



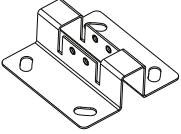
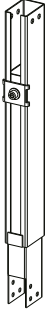
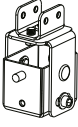
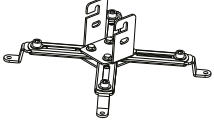













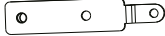
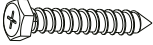


**SCHWAIGER<sup>®</sup>**



**LWH 310 WD**

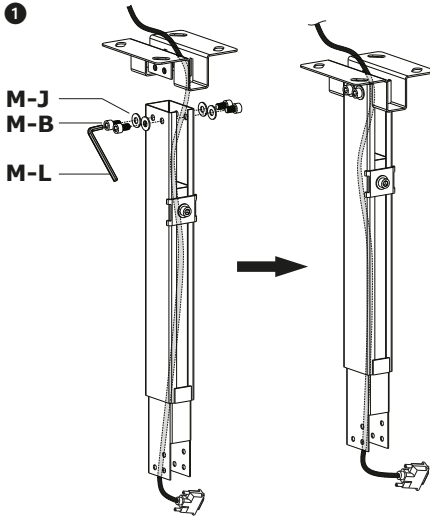
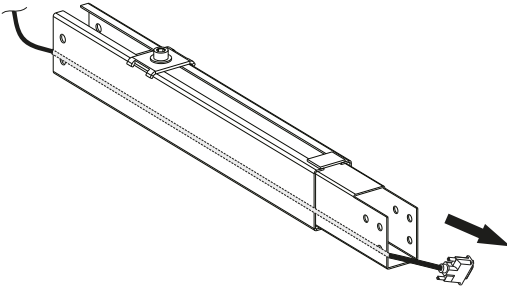




<b>A (1x)</b>		<b>B (1x)</b>		<b>C (1x)</b>	
					
<b>D (1x)</b>				<b>E (1x)</b>	
					
<b>M-A (6x)</b>	<b>M-B (4x)</b>	<b>M-C (4x)</b>	<b>M-D (4x)</b>	<b>M-E (4x)</b>	
					
M5x10	M6x10	M5x8	M4x8	M3x8	
<b>M-F (4x)</b>	<b>M-G (4x)</b>	<b>M-H (10x)</b>	<b>M-I (2x)</b>	<b>M-J (4x)</b>	
					
D3	D4	D5	D5	D6	
<b>M-K (1x)</b>		<b>M-L (1x)</b>		<b>M-M (2x)</b>	
					
<b>W-A (4x)</b>		<b>W-B (4x)</b>		<b>W-C (4x)</b>	
					

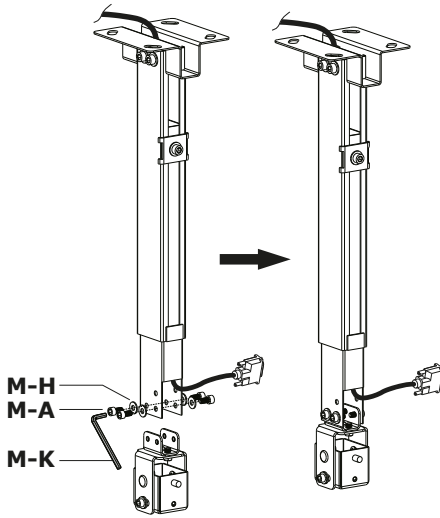


1 | + —

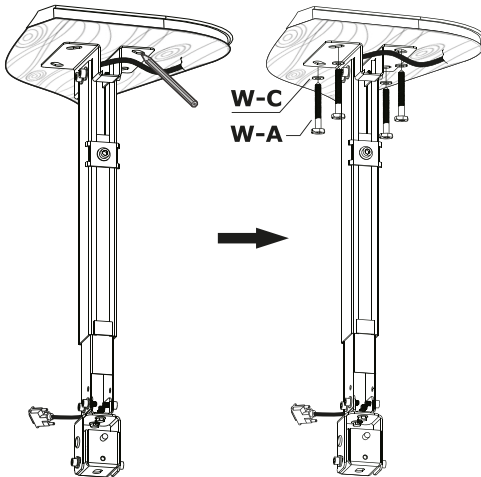
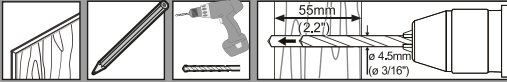




2



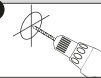
1.1  
A



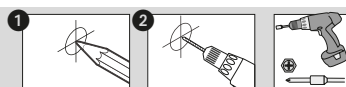
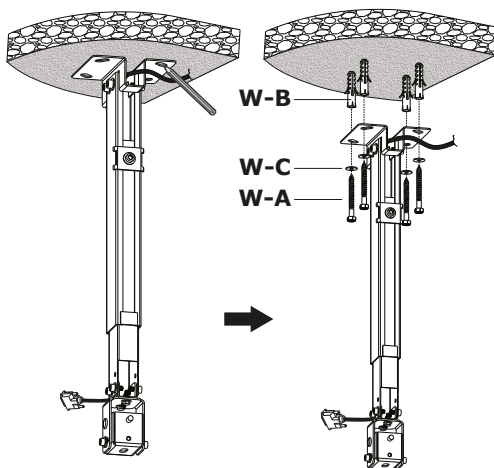
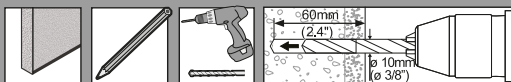
1



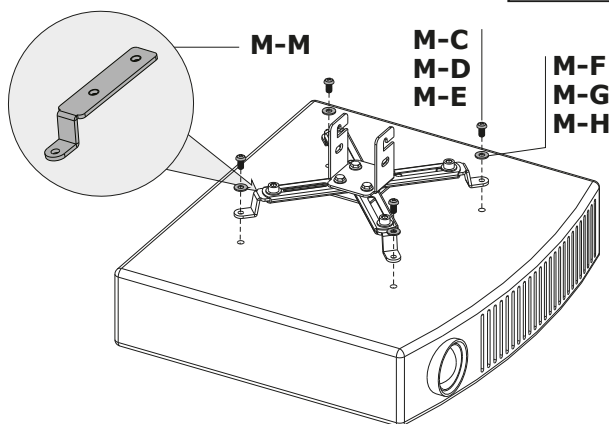
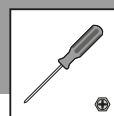
2



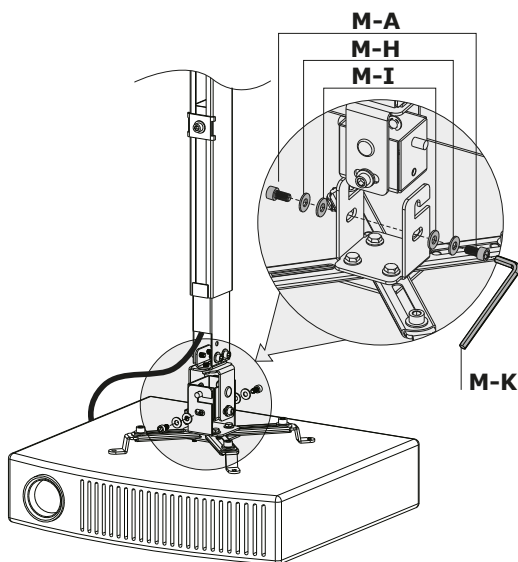
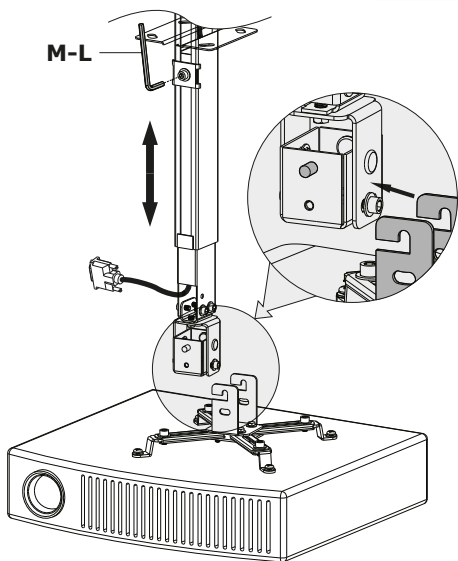
1.1  
B



1.2



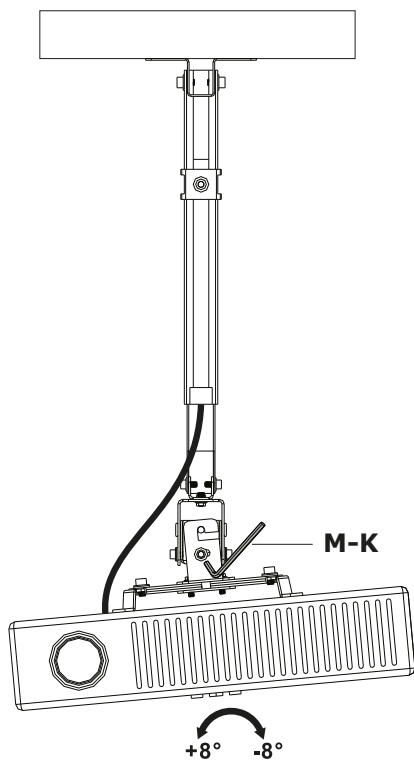
### 1.3





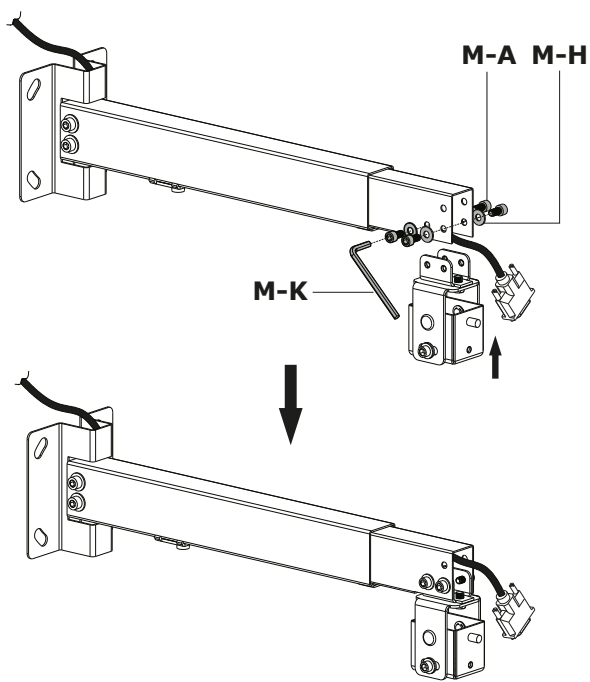
SCHWAIGER®

1.4



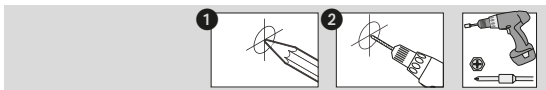
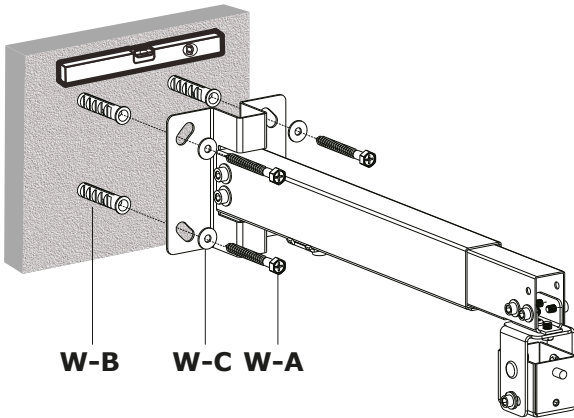
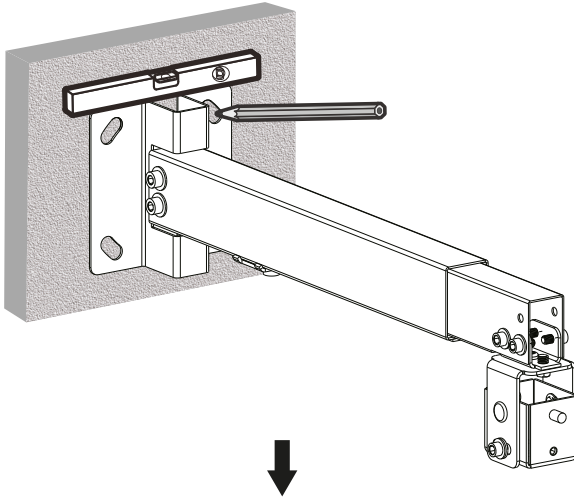
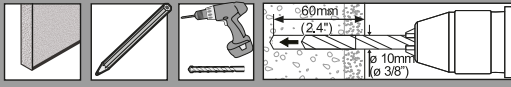


## 2.1



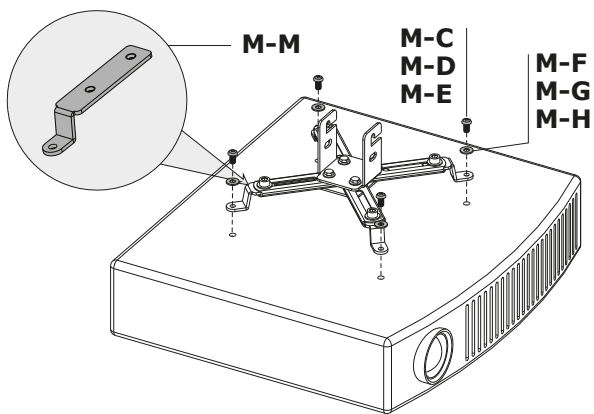
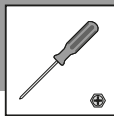


2.2

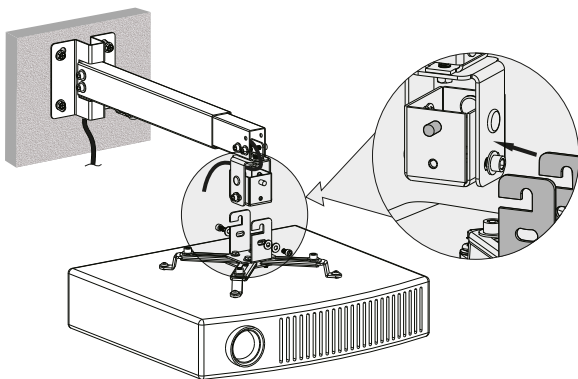


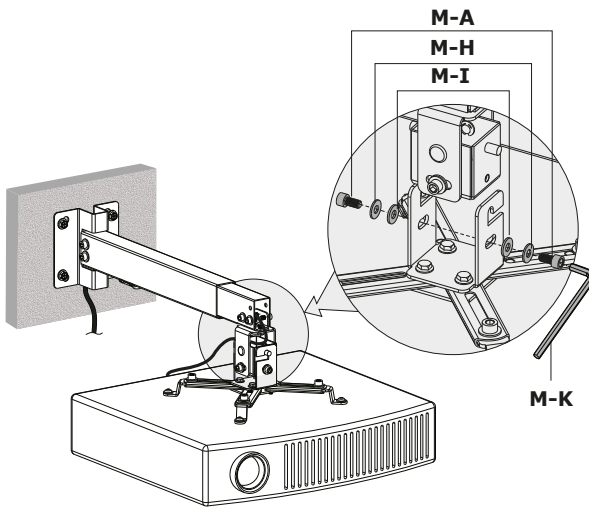


### 2.3

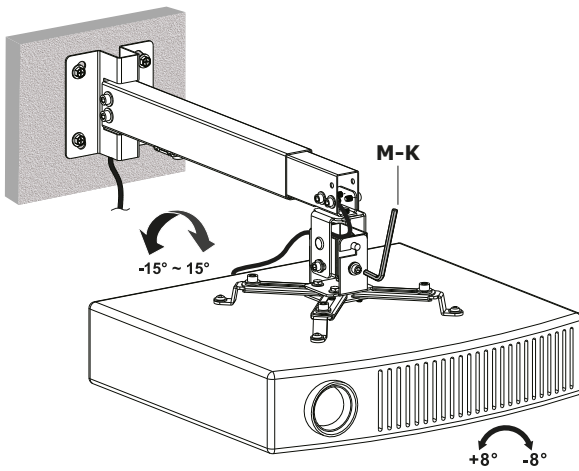


### 2.4





2.5





**Hotline +49 9101 702-299**



Schwaiger GmbH  
Würzburger Straße 17  
90579 Lanzenzell

[www.schwaiger.de](http://www.schwaiger.de)  
[info@schwaiger.de](mailto:info@schwaiger.de)

BDA\_LWH310WD

