



# SOFA-SET »ALMERIA«

Bedienungs- und Montageanleitung



HAVESON   
Schönes für den Garten

# WICHTIG, FÜR SPÄTERE BEZUGNAHME AUFBEWAHREN: SORGFÄLTIG LESEN.

Liebe Kundin, lieber Kunde!

Herzlichen Glückwunsch zum Kauf dieses Qualitätsproduktes. Dieses Produkt entspricht europäischen und nationalen Anforderungen. Um diese Anforderungen zu erhalten und die Konformität zu gewährleisten, bitten wir Sie, sich an diese Anweisung zu halten. Sie beinhaltet wichtige Informationen bzgl. der Bedienung und Montage dieses Produktes. Bitte bewahren Sie diese Anweisung zur späteren Verwendung auf.











Für Schäden, die durch unsachgemäße Bedienung entstehen sowie daraus resultierende Folgeschäden wird keine Haftung übernommen. Auch für Sach- oder Personenschäden durch nicht ordnungsgemäße Bedienung unter Nichtberücksichtigung der Sicherheitshinweise wird keine Haftung übernommen. Bitte nehmen Sie selbst aus Sicherheitsgründen keine Veränderungen an dem Produkt vor.



Lesen Sie vor der Inbetriebnahme zuerst **alle** Sicherheitshinweise und Anweisungen aufmerksam durch. Versäumnisse bei der Einhaltung der Sicherheitshinweise können schwere Verletzungen verursachen. Bewahren Sie **alle** Sicherheitshinweise und Anweisungen für die Zukunft auf und übergeben Sie sie auch an einen möglichen Nachbesitzer.

## Legende der verwendeten Piktogramme

	Warn- und Sicherheitshinweise beachten!
	Bedienungsanleitung lesen!
	Lebens- und Unfallgefahr für Kleinkinder und Kinder!
	Warnung vor elektrischem Schlag! Lebensgefahr!
	Explosionsgefahr!

	<p>Tragen Sie Schutzhandschuhe!</p>
	<p>Entsorgungshinweise</p>
	<p>Entsorgungshinweise für Batterien</p>

## Bestimmungsgemäßer Gebrauch

Dieses Produkt ist für den Außenbereich geeignet. Das Produkt ist nur für den Einsatz in privaten Haushalten und nicht für den kommerziellen Gebrauch vorgesehen.

## Sicherheitshinweise

- Achten Sie darauf, sich nicht die Finger einzuklemmen.
- Der Aufbau sollte auf ebenem Untergrund erfolgen. Meiden Sie Senken oder hügeliges Gelände.
- Das Produkt ist nicht für den gewerblichen Gebrauch bestimmt. Das Produkt ist für den Gebrauch im Wohnbereich, z. B. Balkon, Terrasse oder Garten, konzipiert.
- Hinweis! Überprüfen Sie in regelmäßigen Abständen, dass die Schrauben fest angezogen sind.

## ACHTUNG!

- Schauen Sie während des Betriebs nicht aus kurzem Abstand in die Lichtquelle.
- Betrachten Sie die Lichtquelle nicht mit einem optischen Instrument, z. B. mit einer Lupe.



## WARNUNG! LEBENS- UND UNFALLGEFAHR FÜR KLEINKINDER UND KINDER!

- Lassen Sie Kinder niemals unbeaufsichtigt in der Nähe des Verpackungsmaterials. Es besteht Erstickungsgefahr, wenn Kinder damit spielen oder sich darin verfangen. Kinder unterschätzen häufig die Gefahren.
- Halten Sie Kinder stets von der Leuchte fern.
- Diese Leuchte ist kein Spielzeug, sie gehört nicht in Kinderhände. Kinder können die Gefahren, die im Umgang mit der Leuchte entstehen, nicht einschätzen.

- **Warnung! LEBENSGEFAHR!** Halten Sie Kinder während der Montage vom Arbeitsbereich fern. Zum Lieferumfang gehören eine Vielzahl von Schrauben und anderen Kleinteilen. Diese können lebensgefährlich sein, wenn sie verschluckt oder inhaliert werden.
- Kinder oder Personen, denen es an Wissen oder Erfahrung im Umgang mit dem Produkt mangelt, oder die in ihren körperlichen, sensorischen oder geistigen Fähigkeiten eingeschränkt sind, dürfen das Produkt nicht ohne Aufsicht oder Anleitung durch eine für ihre Sicherheit verantwortliche Person benutzen. Kinder müssen beaufsichtigt werden, damit sie nicht mit dem Produkt spielen.
- Diese Leuchte kann von Kindern ab 8 Jahren und darüber, sowie von Personen mit verringerten physischen, sensorischen oder mentalen Fähigkeiten oder Mangel an Erfahrung und Wissen benutzt werden, wenn sie beaufsichtigt oder bezüglich des sicheren Gebrauchs der Leuchte unterwiesen wurden und die daraus resultierenden Gefahren verstehen. Kinder dürfen nicht mit der Leuchte spielen. Reinigung und Benutzerwartung dürfen nicht von Kindern ohne Beaufsichtigung durchgeführt werden.



## **VERMEIDEN SIE BRAND- UND VERLETZUNGSGEFAHR**

- Überprüfen Sie vor jedem Gebrauch die Leuchte auf etwaige Beschädigungen.
- Benutzen Sie Ihre Leuchte niemals, wenn Sie irgendwelche Beschädigungen daran feststellen.
- **VORSICHT!** Beschädigungen an der Leuchte können einen elektrischen Schlag verursachen und sind damit lebensgefährlich.
- Wenden Sie sich an den Hersteller oder eine Elektrofachkraft, wenn die Leuchte beschädigt ist oder repariert werden muss. Gleiches gilt, wenn Sie Fragen zu dem Produkt oder Probleme damit haben.
- Vermeiden Sie unbedingt den Kontakt der Leuchte mit Wasser oder anderen Flüssigkeiten.
- Öffnen Sie niemals eines der elektrischen Bauteile oder stecken Gegenstände in dieselben. Derartige Eingriffe können einen elektrischen Schlag verursachen und sind somit lebensgefährlich.



## **VORSICHT! ÜBERHITZUNGSGEFAHR!**

- Halten Sie die Leuchte von Teichen und anderen Wasserreservoirs fern. Installieren Sie die Leuchte mindestens 2 m von Wasserbehältern entfernt. Meiden Sie Plätze, welche nach starken Regenfällen überflutet werden können.
- Verwenden Sie die Leuchte nur mit den in dieser Anleitung beschriebenen Bauteilen.
- Die Leuchte ist spritzwassergeschützt (IP44 ).
- Befestigen Sie keine zusätzlichen Gegenstände an der Leuchte.

## Sicherheitshinweise zu Batterien

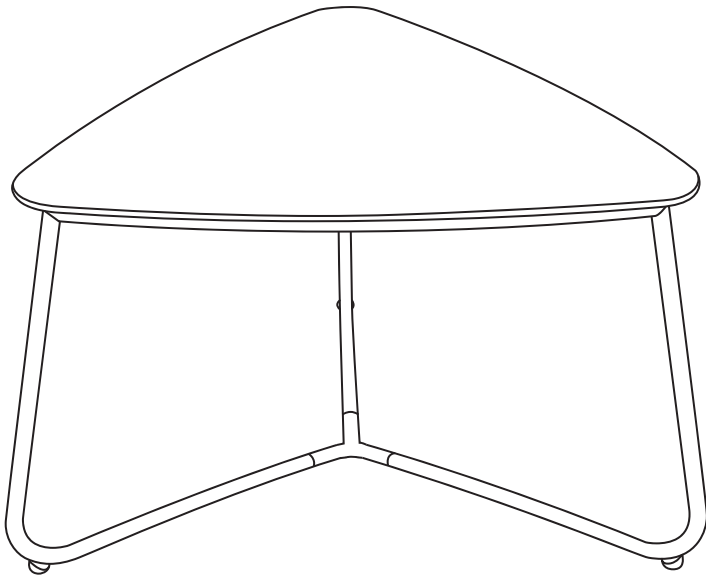
- Die Batterien sind nicht austauschbar. Wenn sie verbraucht sind, muss die gesamte Leuchte entsorgt werden.
- Bewahren Sie Batterien immer außerhalb der Reichweite von Kindern auf. Batterien gehören nicht in Kinderhände. Lassen Sie Batterien nicht herumliegen. Es besteht die Gefahr, dass diese von Kindern oder Haustieren verschluckt werden. Achtung: Lebensgefahr! Wurde eine Batterie verschluckt, muss sofort medizinische Hilfe in Anspruch genommen werden. Suchen Sie in diesem Fall sofort einen Arzt auf oder rufen Sie den Rettungsdienst.

## VORSICHT! EXPLOSIONSGEFAHR!



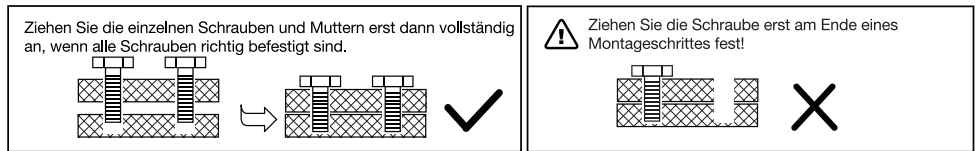
- Ein unsachgemäßer Umgang mit den Batterien kann zu einer Explosion führen. Laden Sie nicht aufladbare Batterien niemals wieder auf, schließen Sie sie nicht kurz und/oder öffnen Sie sie nicht. Die Batterien könnten platzen, überhitzen oder einen Brand auslösen. Werfen Sie Batterien niemals ins Feuer oder Wasser. Die Batterien können explodieren – auch das könnte eine Explosion auslösen.
- Setzen Sie die Batterien keinen extremen Umwelteinflüssen und Temperaturen aus, wie sie beispielsweise in der Nähe von Heizkörpern oder bei direkter Sonnenstrahlung entstehen. Es besteht erhöhte Auslaufgefahr!
- Ausgelaufene oder beschädigte Batterien können bei Berührung mit der Haut Verätzungen verursachen, tragen Sie deshalb in diesem Fall unbedingt geeignete Schutzhandschuhe!
- Vermeiden Sie den Kontakt mit Haut, Augen und Schleimhäuten. Bei Kontakt mit Batteriesäure spülen Sie die betroffene Stelle mit reichlich Wasser ab und/oder suchen Sie einen Arzt auf!
- Batterien gehören nicht in den Hausmüll.
- Jeder Verbraucher ist gesetzlich verpflichtet, Batterien ordnungsgemäß zu entsorgen.
- Warnung! Batterien dürfen nicht geladen oder mit anderen Mitteln reaktiviert werden. Werfen Sie Batterien nicht ins Feuer, schließen Sie sie nicht kurz und nehmen Sie sie nicht auseinander.
- Setzen Sie Batterien keiner mechanischen Belastung aus.
- Bei Nichtbeachtung der vorher genannten Hinweise können Batterien über ihre Endspannung hinaus entladen werden. Es besteht dann die Gefahr des Auslaufens. Falls die Batterien in Ihrer Leuchte ausgelaufen sein sollten, entnehmen Sie diese sofort, um Schäden an der Leuchte vorzubeugen!





## Lieferumfang Beistelltisch

Nehmen Sie alle Teile vorsichtig aus der Verpackung. Breiten Sie diese übersichtlich auf einem weichen Untergrund aus, sodass Sie den gesamten Lieferumfang gut erkennen können. Die folgenden Teile sind enthalten:



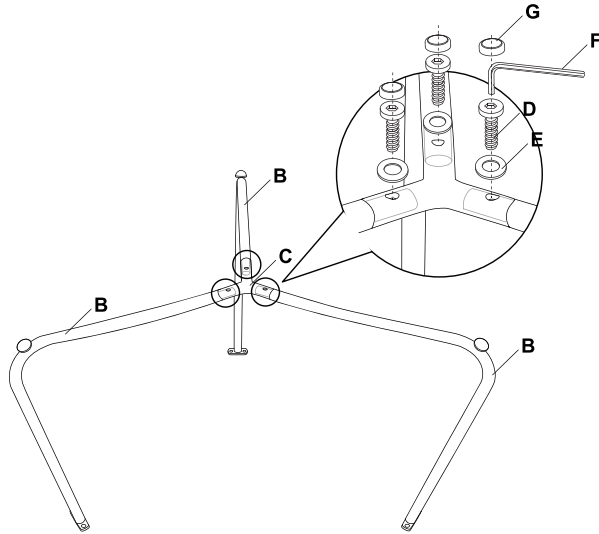
Teil	Abbildung	Menge
A		1
B		3
C		1
D		9
E		9
F		1
G		9



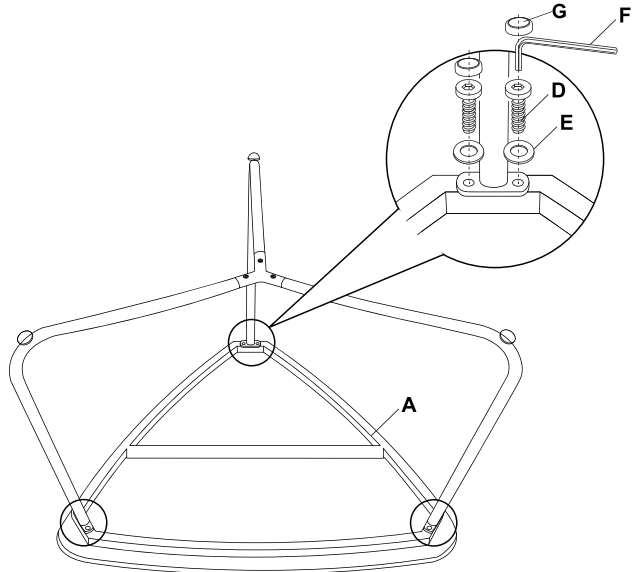


## Montage Beistelltisch

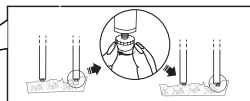
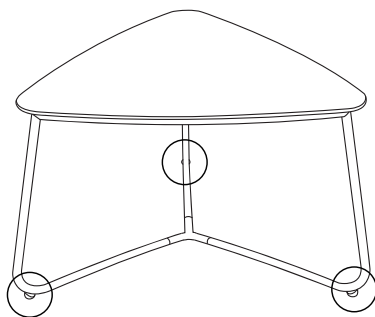
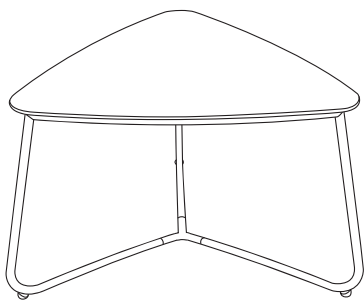
Schritt 1:

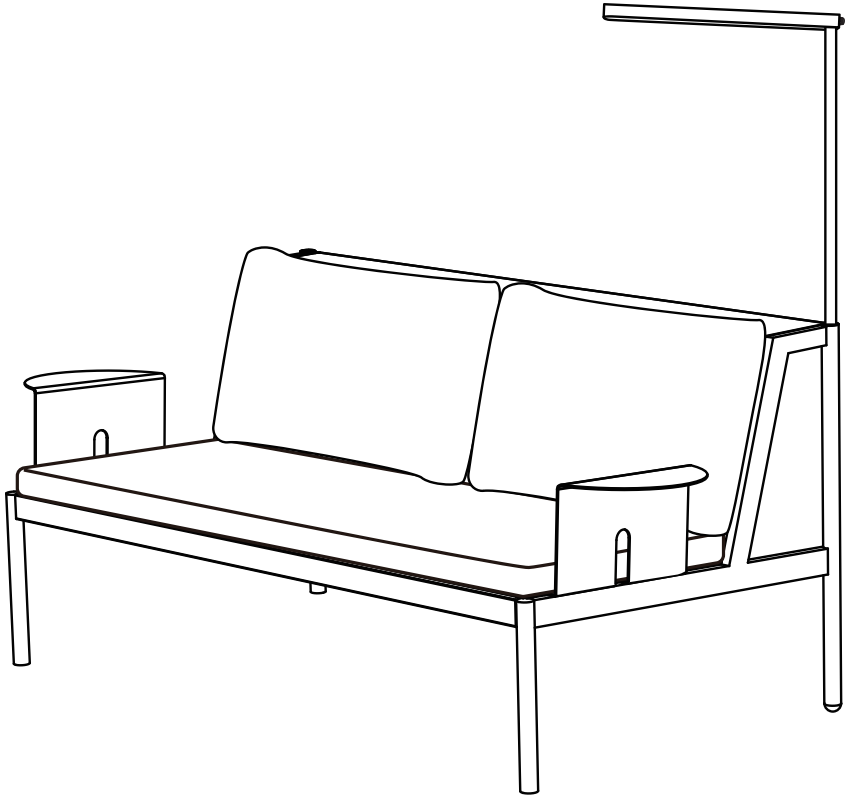


Schritt 2:



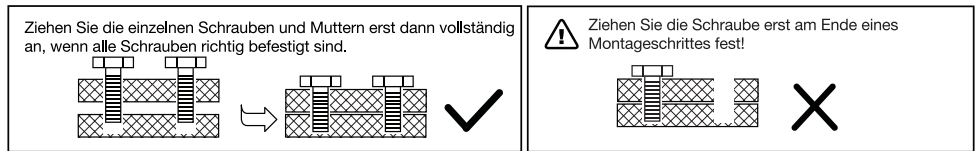
Schritt 3:














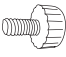
## Lieferumfang 3-Sitzer-Sofa

Nehmen Sie alle Teile vorsichtig aus der Verpackung. Breiten Sie diese übersichtlich auf einem weichen Untergrund aus, sodass Sie den gesamten Lieferumfang gut erkennen können. Die folgenden Teile sind enthalten:



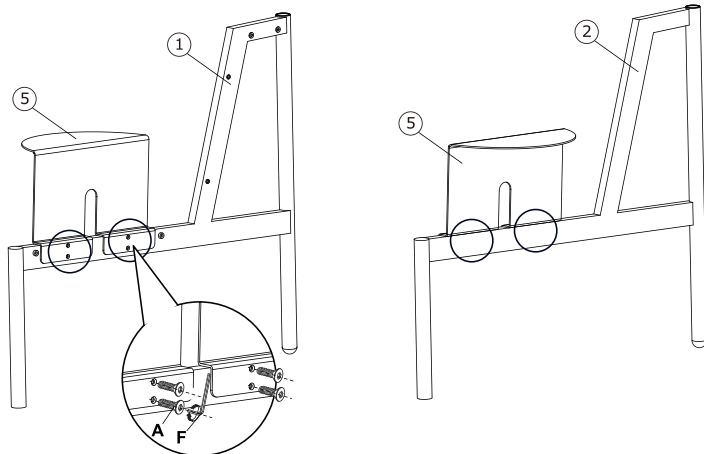
Teil	Abbildung	Menge
1		1
2		1
3		1
4		1
5		2
6		1
7		2



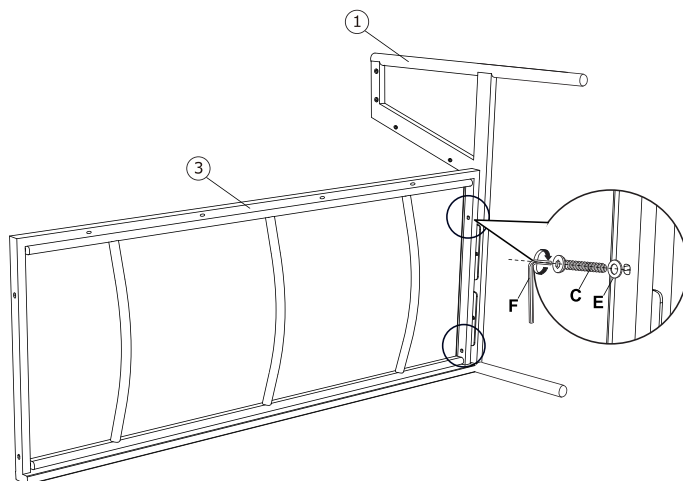
Teil	Abbildung	Menge
8		1
9		1
A		8
B		4
C		4
D		8
E		16
F		1
G		8
H		1

## Montage 3-Sitzer-Sofa

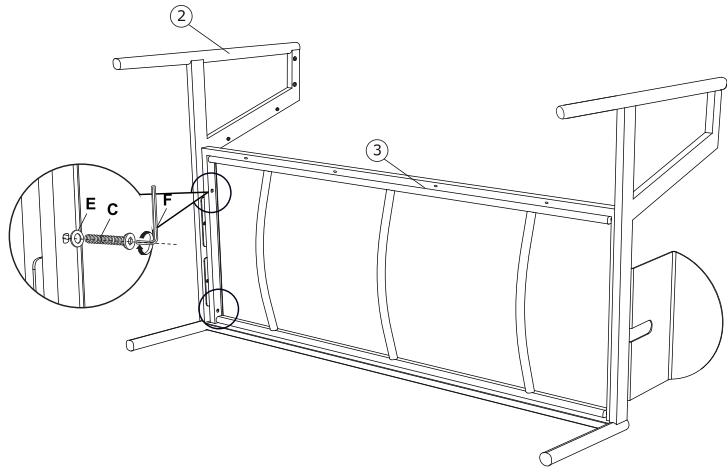
### Schritt 1:



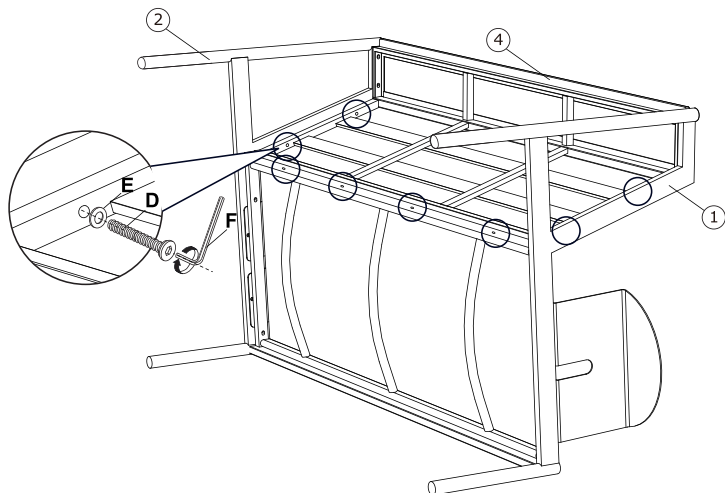
### Schritt 2:



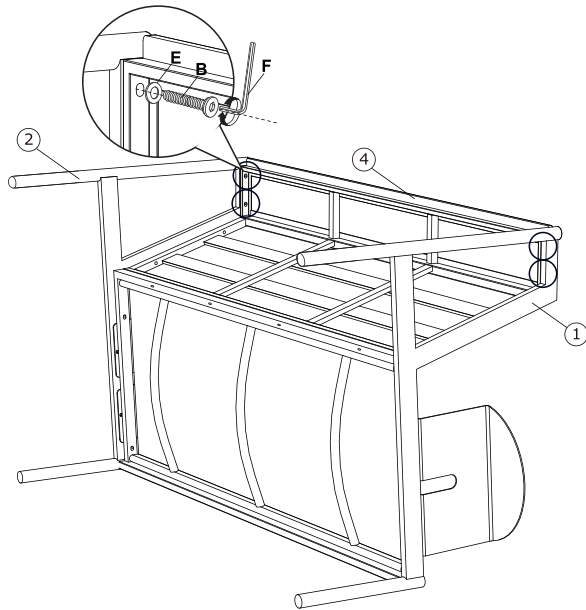
**Schritt 3:**



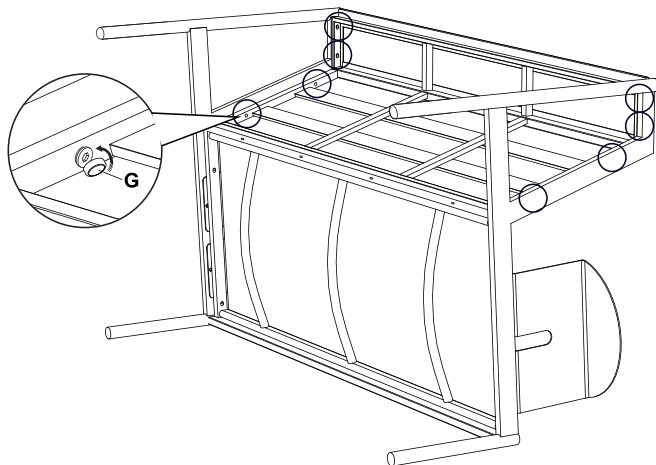
**Schritt 4:**



**Schritt 5:**



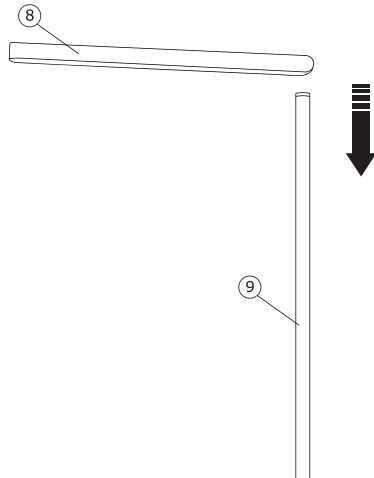
**Schritt 6:**



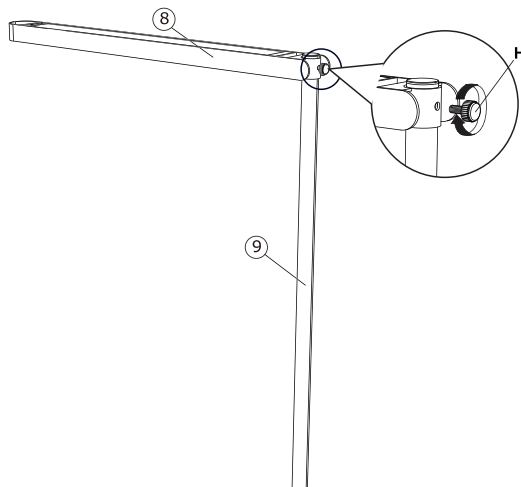




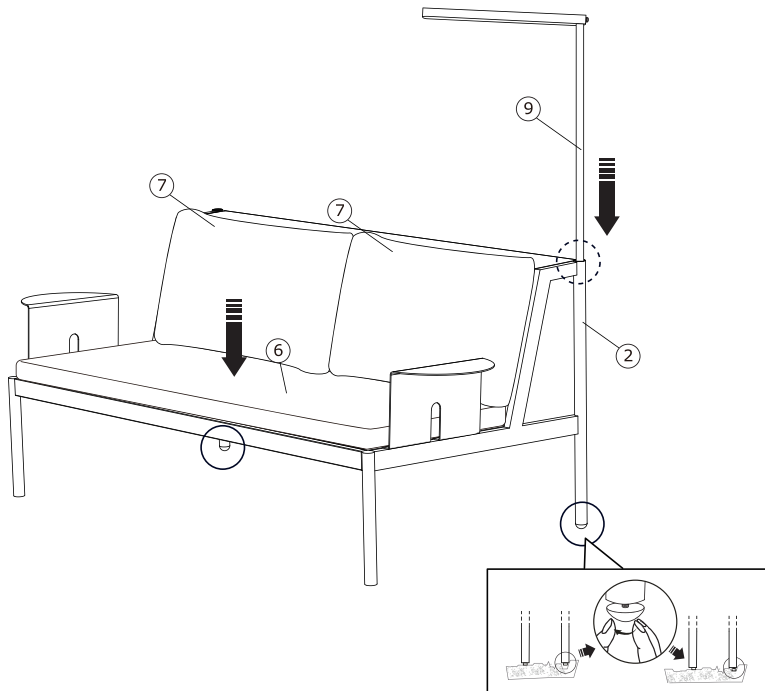
**Schritt 7:**



**Schritt 8:**



**Schritt 9:**



## Inbetriebnahme

### Wichtige Hinweise zum Solarpanel

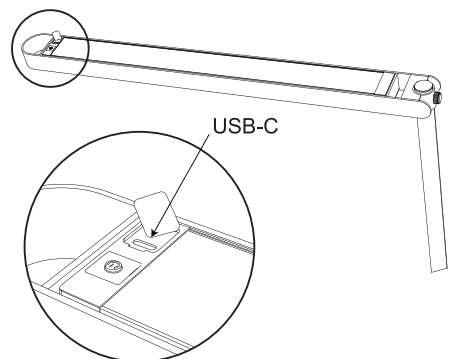
- Um eine optimale Leuchtleistung zu erzielen, muss die Leuchte an einem Platz aufgestellt werden, an dem sie tagsüber das Maximum an Sonnenlicht absorbieren kann.
- Eine Positionierung mit direkter Sonneneinstrahlung, z. B. in Richtung Süden, eignet sich dafür am besten.
- Achten Sie gleichzeitig darauf, dass die Leuchte an diesem Platz nicht von anderen Lichtquellen (Straßenlaternen, Terrassenbeleuchtungen etc.) beeinflusst wird.
- Vermeiden Sie jede Art von Beschattung oder Bedeckung, z. B. durch Schmutz, Laub oder Schnee.
- Stellen Sie die Leuchte niemals an einem schattigen Ort auf, die Batterie kann in diesem Fall nicht geladen werden!
- In den Wintermonaten kann sich die Leuchtdauer verkürzen, da mit weniger Sonneneinstrahlung zu rechnen ist.

**WICHTIG!** Der Akku kann an sonnigen Tagen innerhalb von 6-8 Std. vollständig aufgeladen werden. Verminderte Sonneneinstrahlung kann die benötigte Ladedauer auf bis zu 12 Std. erhöhen und die Leuchtdauer beeinflussen.

Die Leuchte kann alternativ mit einem USB-C Kabel aufgeladen werden. Die Ladungsspannung beträgt 5 V.

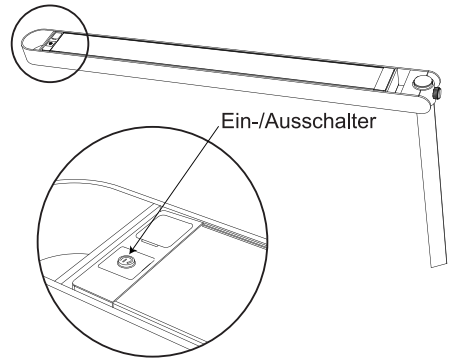
### Leuchte einschalten

- Drücken Sie den Ein-/Ausschalter, um die Leuchte einzuschalten. Die Helligkeit beträgt nun 100 %.
- Um die Helligkeit zu verringern, drücken Sie ein zweites Mal auf den Ein-/Ausschalter. Die Helligkeit wird auf 30 % gedimmt.
- Indem Sie ein drittes Mal auf den Ein-/Ausschalter drücken, schalten Sie die Leuchte aus.



## Hinweis

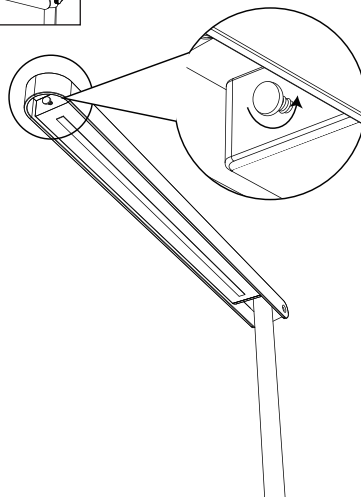
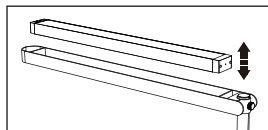
Um zu überprüfen, ob die Leuchte ein- oder ausgeschaltet ist, bedecken Sie das Solarpanel bspw. mit einem Kissen (um Dunkelheit zu simulieren). Ist die Leuchte eingeschaltet, so leuchtet Sie auf.



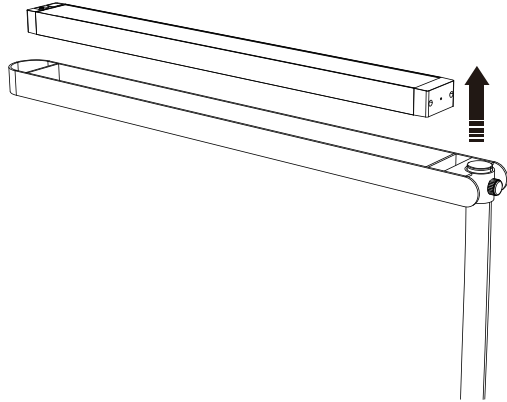
## Solarpanel ausbauen

Das Solarpanel kann ausgebaut werden, um es bspw. zum Laden an eine Netzsteckdose anzuschließen oder es an einem sonnigen Platz zu platzieren. Gehen Sie hierfür wie folgt vor:

### Schritt 1:



## Schritt 2:



## Reinigung und Pflege

- Schalten Sie die Leuchte aus.
- Lassen Sie die Leuchte vollständig abkühlen.
- Die Leuchte und das Solarfeld können mit einem sauberen, feuchten Tuch vorsichtig gereinigt werden. Tauchen Sie die Leuchte niemals in Wasser ein.
- Benutzen Sie keine Lösungsmittel, Benzin o. Ä. Die Leuchte würde hierbei Schaden nehmen.
- Verwenden Sie zur Reinigung nur ein trockenes, fusselfreies Tuch.
- Lösen Schmutz oder Laub mit einer weichen Bürste entfernen.
- Reinigen Sie das Produkt (ohne Leuchte) ausschließlich mit klarem Wasser oder einem handelsüblichen Reinigungsmittel und einem weichen Schwamm.

## Aufbewahrung

- Generell empfiehlt sich bei Nichtbenutzung die Verwendung einer Schutzhülle (separat erhältlich) um Ihr Produkt gegen Witterung zu schützen.
- Bei längerer Nichtbenutzung lagern Sie das Produkt ein.
- Reinigen Sie das Produkt vor dem Einlagern und lassen Sie es vollständig trocknen.
- Lagern Sie das Produkt kühl, trocken und vor Sonnenlicht geschützt.
- Stellen Sie das Produkt bei schlechten Witterungsverhältnissen wie z.B. Sturm, Hagel und/oder Frost an einen geschützten Ort.

## Entfernen des eingebauten Akkus

Vor dem Entfernen des Akkus muss das Produkt ausgeschaltet und der Akku vollständig entladen sein.



**ACHTUNG!** Das Entfernen des Akkus darf nur durch sachkundige Personen erfolgen.

1. Neben der LED-Leuchte befindet sich eine Handschraube. Lösen Sie diese durch Drehen gegen den Uhrzeigersinn (Abb. 1). Heben Sie die LED-Leuchte anschließend aus dem Produkt heraus (Abb. 2).
2. Entfernen Sie anschließend **alle** Gehäuseschrauben der LED-Leuchte mit Hilfe eines Kreuzschlitzschraubendrehers (Abb. 3).
3. Entfernen Sie nun die obere Abdeckung der LED-Leuchte durch Heraushebeln mit einem Schraubenzieher. Da die Abdeckung mit Klebstoff befestigt ist benötigen Sie Kraft zum Entfernen der Abdeckung (Abb. 4).
4. Lokalisieren Sie im nächsten Schritt die Batterie und lösen Sie diese mithilfe eines Schraubendrehers aus der LED-Leuchte, da auch die Batterie mit Klebstoff befestigt ist (Abb. 5).
5. Durchtrennen Sie zum Schluss mit Hilfe einer Zange den roten und schwarzen Draht der Batterie (Abb. 6).
6. Nun können Sie den Akku entnehmen und Produkt und Akku getrennt voneinander gemäß der unter dem Kapitel „Entsorgung“ aufgeführten Entsorgungshinweise entsorgen.

Abb. 1

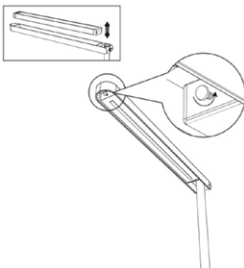


Abb. 2

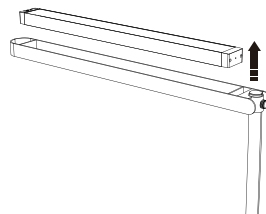


Abb. 3



Abb. 4

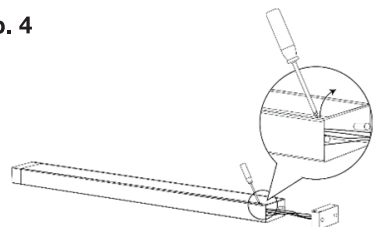


Abb. 5

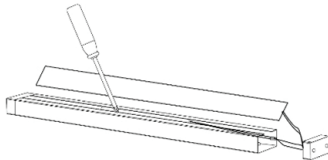
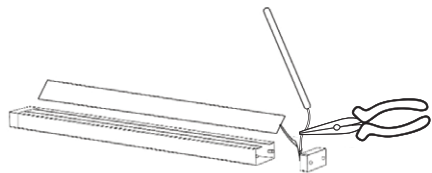


Abb. 6



**ACHTUNG!** Auch wenn der Akku vollständig entladen ist, ist noch eine Restkapazität im Akku enthalten und kann im Falle eines Kurzschlusses austreten.



**ACHTUNG!** Verwenden Sie zum Trennen der Anschlusskabel keinen Lötkolben. Die Hitze, die dieser erzeugt, kann zu einer Explosion des Akkus führen.

## Technische Daten

Artikelnummer	537625
Betriebsspannung	3,7 V
Nennleistung	2,4 W
Lichtquelle	108x 0,18 W LED (4.000 K)
Dimmbar	ja
Umgebungstemperatur	-20 bis 50 °C
Schutzklasse	III
Schutzart	IP44
Batterietyp	4 x 3,7 V / 800 mAh /14500 Lithium Akku
Solarpanel	Polykristallines Solarmodul
Leuchtdauer	300 lm/4 Std.; 100 lm/8 Std.

## Entsorgung

### Hinweise zum Umweltschutz



Diese Kennzeichnung bedeutet, dass dieses Produkt nicht zusammen mit dem normalen Haushaltsmüll entsorgt werden darf. Damit die menschliche Gesundheit und die Umwelt aufgrund unkontrollierter Müllentsorgung keinen Schaden nehmen, recyceln Sie das Produkt auf verantwortliche Weise, sodass eine nachhaltige Wiederverwendung stofflicher Ressourcen vorangetrieben wird. Bedienen Sie sich

zur Rückgabe Ihres Altgeräts bitte der Rückgabe- und Sammelsysteme oder wenden Sie sich an die Verkaufsstelle, bei der Sie das Produkt erworben haben. Dort wird dieses Produkt einem umweltfreundlichen Recycling zugeführt.

Kleine Elektroaltgeräte (Kantenlänge bis zu 25 cm) können bei Händlern mit einer Verkaufsfläche für Elektro- und Elektronikgeräte von mind. 400 m<sup>2</sup> oder Lebensmittelhändlern mit einer Gesamtverkaufsfläche von mind. 800 m<sup>2</sup>, die zumindest mehrmals im Jahr Elektro- und Elektronikgeräte anbieten, unentgeltlich zurückgegeben werden. Größere Altgeräte können beim Neukauf eines Geräts der gleichen Geräteart, das im Wesentlichen die gleichen Funktionen wie das neue Gerät erfüllt, bei einem entsprechenden Händler kostenfrei zurückgegeben werden.

Entnehmen Sie vor der Entsorgung des Produkts sämtliche Batterien und Akkus sowie alle Lampen, die zerstörungsfrei entnommen werden können.

Wir weisen darauf hin, dass Sie für die Löschung personenbezogener Daten auf dem zu entsorgenden Produkt selbst verantwortlich sind.

### **Batterien und Akkus dürfen nicht in den Hausmüll!**



Das nebenstehende Symbol bedeutet, dass Batterien und Akkus nicht zusammen mit dem Hausmüll entsorgt werden dürfen.

Verbraucher sind gesetzlich verpflichtet, alle Batterien und Akkus, egal, ob sie Schadstoffe\*) enthalten oder nicht, bei einer Sammelstelle ihrer Gemeinde/ihrer Stadtteils oder im Handel abzugeben, damit sie einer umweltschonenden Entsorgung sowie einer Wiedergewinnung von wertvollen Rohstoffen wie z. B. Kobalt, Nickel oder Kupfer zugeführt werden können.

Die Rückgabe von Batterien und Akkus ist unentgeltlich.

Einige der möglichen Inhaltsstoffe wie Quecksilber, Cadmium und Blei sind giftig und gefährden bei einer unsachgemäßen Entsorgung die Umwelt. Schwermetalle z. B. können gesundheitsschädigende Wirkungen auf Menschen, Tiere und Pflanzen haben und sich in der Umwelt sowie in der Nahrungskette anreichern, um dann auf indirektem Weg über die Nahrung in den Körper zu gelangen.

Bei lithiumhaltigen Altbatterien besteht hohe Brandgefahr. Daher muss auf die ordnungsgemäße Entsorgung von lithiumhaltigen Altbatterien und -akkus besonderes Augenmerk gelegt werden. Bei falscher Entsorgung kann es außerdem zu inneren und äußeren Kurzschlüssen durch thermische Einwirkungen (Hitze) oder mechanische Beschädigungen kommen. Ein Kurzschluss kann zu einem Brand oder einer Explosion führen und schwerwiegende Folgen für Mensch und Umwelt haben. Kleben Sie daher bei lithiumhaltigen Batterien und Akkus vor der Entsorgung die Pole ab, um einen äußeren Kurzschluss zu vermeiden.



Batterien und Akkus, die nicht fest im Produkt verbaut sind, müssen vor der Entsorgung entfernt und separat entsorgt werden.

Batterien und Akkus bitte nur in entladendem Zustand abgeben!

Verwenden Sie, wenn möglich Akkus anstelle von Einwegbatterien.

\*) gekennzeichnet mit:

Cd = Kadmium

Hg = Quecksilber

Pb = Blei

### **Konformitätserklärung**

**CE** Dieses Produkt erfüllt die geltenden europäischen und nationalen Richtlinien. Dies wird durch die CE-Kennzeichnung bestätigt (entsprechende Erklärungen sind beim Hersteller hinterlegt).

Hergestellt für:  
HELLWEG - Ihr Baufreund  
Einkaufsgesellschaft m.b.H.  
Neubauzeile 102  
A-4030 Linz

**Art.-Nr. 537625**