







| | | |
|---|----------------------------|-------------------------|
|  | BEDIENUNGSANLEITUNG | DUNSTABZUGSHAUBE |
|  | INSTRUCTION MANUAL | EXTRACTOR HOOD |
|  | MODE D'EMPLOI | HOTTE |
|  | GEBRUIKSAANWIJZING | AFZUIGKAP |

9039 X



| | | |
|------------|--------|----|
| Deutsch | Seite | 2 |
| English | Page | 36 |
| Français | Page | 68 |
| Nederlands | Pagina | 94 |

Sehr geehrter Kunde! Sehr geehrte Kundin! Wir möchten Ihnen herzlich danken, dass Sie sich zum Erwerb eines Produkts aus unserem reichhaltigen Angebot entschieden haben. Lesen Sie die gesamte Bedienungsanleitung, bevor Sie das Gerät zum ersten Mal benutzen. Verwahren Sie diese Bedienungsanleitung zur zukünftigen Verwendung an einem sicheren Ort. Falls Sie das Gerät weitergeben, müssen Sie diese Bedienungsanleitung ebenfalls mit übergeben.

Inhalt

| | |
|---|----|
| 1. Sicherheitshinweise | 4 |
| 1.1 Signalwörter..... | 5 |
| 1.2 Sicherheitsanweisungen..... | 5 |
| 2. Installation | 9 |
| 2.1 Wichtige Installationshinweise bezüglich des Abluftbetriebs | 9 |
| 2.2 Mindestabstände..... | 10 |
| 2.3 Gerätekomponenten..... | 11 |
| 2.4 Installationsschritte | 12 |
| 2.5 Elektrischer Anschluss | 19 |
| 3. Abluftbetrieb / Umluftbetrieb..... | 19 |
| 3.1 Abluftbetrieb..... | 19 |
| 3.2 Umluftbetrieb..... | 20 |
| 3.2.1 Kohlefilter..... | 20 |
| 3.3 Fettfilter..... | 22 |
| 4. Bedienfeld und Bedienung..... | 22 |
| 4.1 Bedienfeld..... | 22 |
| 4.2 Bedienung | 23 |
| 5. Umweltschutz..... | 25 |
| 5.1 Umweltschutz: Entsorgung..... | 25 |
| 5.2 Umweltschutz: Energie sparen | 25 |
| 6. Reinigung und Pflege..... | 26 |
| 6.1 Fettfilter..... | 27 |
| 6.2 Kohlefilter..... | 28 |
| 6.3 Austausch des Leuchtmittels..... | 29 |
| 7. Problembehandlung..... | 31 |

| | |
|-------------------------------|-----|
| 8. Technische Daten | 33 |
| 9. Entsorgung | 34 |
| 10. Garantiebedingungen | 35 |
| X. Technische Zeichnung..... | 122 |



Entsorgen Sie dieses Gerät nicht zusammen mit ihrem Hausmüll. Das Gerät darf nur über eine Sammelstelle für wiederverwendbare elektrische und elektronische Geräte entsorgt werden. Entfernen Sie nicht die Symbole / Aufkleber am Gerät.

- i** Die in dieser Bedienungsanleitung enthaltenen Abbildungen können in einigen Details von dem tatsächlichen Design Ihres Gerätes abweichen. Folgen Sie in einem solchen Fall dennoch den beschriebenen Sachverhalten.
- i** Der Hersteller behält sich das Recht vor, solche Änderungen vorzunehmen, die keinen Einfluss auf die Funktionsweise des Gerätes haben.
- i** Entsorgen Sie das Verpackungsmaterial entsprechend den örtlichen Vorschriften Ihres Wohnorts.
- i** Das von Ihnen gekaufte Gerät wurde möglicherweise inzwischen verbessert und weist somit vielleicht Unterschiede zur Bedienungsanleitung auf. Dennoch sind die Funktionen und Betriebsbedingungen identisch, sodass Sie die Bedienungsanleitung im vollen Umfang nutzen können.
- i** Technische Änderungen bzw. Druckfehler bleiben vorbehalten.

EG - KONFORMITÄTSERKLÄRUNG

- ★ Die in dieser Bedienungsanleitung beschriebenen Produkte entsprechen sämtlichen harmonisierten Anforderungen.
- ★ Die relevanten Unterlagen können durch die zuständigen Behörden über den Produktverkäufer angefordert werden.

DIESE BEDIENUNGSANLEITUNG MUSS FÜR JEDE PERSON, WELCHE DAS GERÄT BETREIBT, STETS ZUGÄNGLICH SEIN; VERGEWISSERN SIE SICH, DASS DIE BEDIENUNGSANLEITUNG VOR DEM BETRIEB DES GERÄTES GELESEN UND VERSTANDEN WURDE.

1. Sicherheitshinweise

LESEN SIE VOR DER ERSTEN BENUTZUNG DES GERÄTES DIE GESAMTEN SICHERHEITSHINWEISE UND SICHERHEITSANWEISUNGEN GRÜNDLICH DURCH.

Die darin enthaltenen Informationen dienen dem Schutz Ihrer Gesundheit. Die Nichtbeachtung der Sicherheitshinweise kann zu schweren Beeinträchtigungen Ihrer Gesundheit und im schlimmsten Fall zum Tod führen.

- i** Bewahren Sie diese Bedienungsanleitung so auf, dass sie bei Bedarf jederzeit griffbereit ist. Befolgen Sie sorgfältig alle Hinweise, um Unfälle oder eine Beschädigung des Gerätes zu vermeiden.
- i** Prüfen Sie auf jeden Fall auch das technische Umfeld des Gerätes! Sind alle Kabel oder Leitungen, die zu ihrem Gerät führen, in Ordnung? Oder sind sie veraltet und halten der Geräteleistung nicht mehr Stand? Daher muss durch **eine qualifizierte Fachkraft (Elektrotechniker/-in)** eine Überprüfung bereits vorhandener wie auch neuer Anschlüsse erfolgen. Sämtliche Arbeiten, die zum Anschluss des Gerätes an die Stromversorgung notwendig sind, dürfen nur von **einer qualifizierten Fachkraft (Elektrotechniker/-in)** durchgeführt werden.
- i** Das Gerät ist ausschließlich zur privaten Nutzung bestimmt.
- i** Das Gerät ist ausschließlich zum Abführen von Küchendämpfen in einem Privathaushalt bestimmt.
- i** Das Gerät ist ausschließlich zum Betrieb innerhalb geschlossener Räume bestimmt.
- i** Dieses Gerät darf nicht für gewerbliche Zwecke, beim Camping und in öffentlichen Verkehrsmitteln betrieben werden.
- i** Betreiben Sie das Gerät ausschließlich im Sinne seiner bestimmungsgemäßen Verwendung.
- i** Erlauben Sie niemandem, der mit der Bedienungsanleitung nicht vertraut ist, das Gerät zu benutzen.
- i** Dieses Gerät kann von **Kindern** ab 8 Jahren und darüber sowie von Personen mit verringerten physischen, sensorischen oder mentalen Fähigkeiten oder Mangel an Erfahrung und Wissen benutzt werden, wenn sie beaufsichtigt oder bezüglich des sicheren Gebrauchs des Gerätes unterwiesen wurden und die daraus resultierenden Gefahren verstehen. **Kinder** dürfen nicht mit dem Gerät spielen. Reinigung und **Benutzer-Wartung** dürfen nicht von **Kindern** ohne Beaufsichtigung durchgeführt werden.

WICHTIGER HINWEIS!

PACKEN SIE DIE KAMINTEILE ÄUßERST VORSICHTIG AUS; ANSONSTEN BESCHÄDIGEN SIE DIE KAMINTEILE!

1. Beide Teile sind „ineinandergesteckt“.
2. Ziehen Sie den inneren Teil an einer Seite etwas nach innen und heben Sie ihn an.
3. Sie können nun den kleineren Kaminteil durch weiteres Anheben vorsichtig entnehmen.

1.1 Signalwörter

⚠ GEFAHR! verweist auf eine Gefahrensituation, die, wenn sie nicht abgewendet wird, eine unmittelbare Gefährdung für Leben und Gesundheit zur Folge hat.

⚠ WARNUNG! verweist auf eine Gefahrensituation, die, wenn sie nicht abgewendet wird, eine mögliche bevorstehende Gefährdung für Leben und Gesundheit zur Folge hat.

⚠ VORSICHT! verweist auf eine Gefahrensituation, die, wenn sie nicht abgewendet wird, zu mittelschweren oder kleineren Verletzungen führen kann.

HINWEIS! verweist auf eine Gefahrensituation, die, wenn sie nicht abgewendet wird, eine mögliche Beschädigung des Gerätes zur Folge hat.

1.2 Sicherheitsanweisungen

⚠ GEFAHR!

Zur Verringerung der Stromschlaggefahr:

1. Eine Nichtbeachtung der Anweisungen in dieser Bedienungsanleitung gefährdet das Leben und die Gesundheit des Gerätebetreibers und/oder kann das Gerät beschädigen.
2. Benutzen Sie das Gerät nicht, wenn es nicht ordnungsgemäß arbeitet, sichtbar beschädigt oder heruntergefallen ist oder das Netzkabel oder der Netzstecker beschädigt sind.
3. Das Netzanschlusskabel darf nur durch eine qualifizierte Fachkraft (Elektrotechniker/-in) ausgetauscht werden.
4. Versuchen Sie niemals selbst, das Gerät zu reparieren. Falls Ihr Gerät nicht ordnungsgemäß funktioniert, kontaktieren Sie den

- Kundendienst oder das Geschäft, in dem Sie das Gerät erworben haben.¹ Lassen Sie nur Original-Ersatzteile einbauen.
5. Achten Sie vor dem Einschalten des Gerätes darauf, dass kein offenes Kaminfeuer brennt. Andernfalls können giftige Verbrennungsgase aus dem Kamin oder Abzugsschacht der Feuerstelle in die Wohnräume gezogen werden. Sorgen Sie bei **Abluftbetrieb** der Dunstabzugshaube und dem Betrieb von schornsteinabhängigen Feuerungen (z.B. Kohleofen) für eine ausreichende Frischluftzufuhr im Aufstellraum. Befragen Sie hierzu auf jeden Fall Ihren zuständigen Kaminkehrmeister. Wenn Sie die Dunstabzugshaube im **Umluftbetrieb** benutzen, ist der gleichzeitige Betrieb einer raumluftabhängigen Feuerstätte unbedenklich.
 6. **Falls es in Ihrer Wohnung zum Austritt eines brennbaren Gases kommen sollte:**
 - a) Öffnen Sie alle Fenster zur Belüftung.
 - b) Ziehen Sie **nicht** den Stecker aus der Steckdose und benutzen Sie **nicht** das Bedienfeld bzw. die Schalter.
 - c) Berühren Sie **nicht** das Gerät, bis sämtliches Gas abgezogen ist.
 - d) Bei Missachtung dieser Anweisungen können Funken entstehen, die das Gas entflammen.
 7. Benutzen Sie zum Ziehen des Netzsteckers niemals das Netzanschlusskabel. Ziehen Sie immer am Netzstecker selbst, um das Gerät von der Stromversorgung zu trennen. **STROMSCHLAGEFAHR!**
 8. Berühren Sie den Netzanschlussstecker, den Netzschalter oder andere elektrische Komponenten niemals mit nassen oder feuchten Händen. **STROMSCHLAGEFAHR!**

 **WARNUNG!**

Zur Verringerung der Verbrennungsgefahr, Stromschlaggefahr, Feuergefahr oder von Personenschäden:

1. **Wenn Sie die Abzugshaube zusammen mit anderen nicht durch elektrische Energie versorgten Geräten (Gas- und Ölverbrennungsgeräte) betreiben, darf der Unterdruck in dem entsprechenden Raum einen Wert von 4 Pa (4 * 10⁻⁵ bar) nicht überschreiten.**
2. Betreiben Sie das Gerät nur mit 220 ~ 240 V AC / 50 Hz. Verwenden Sie bei 220 ~ 240 V AC / 50 Hz Netzbetrieb keine Steckdosenleisten, Mehrfachsteckdosen oder Verlängerungskabel. Alle Netzanschluss-

¹ Abhängig vom Modell: s. Seite « SERVICE INFORMATION » am Ende dieser Bedienungsanleitung.

- leitungen, die Beschädigungen aufweisen, müssen von einer qualifizierten Fachkraft (Elektrotechniker/-in) ausgewechselt werden.
3. Das Gerät darf ausschließlich an einer ordnungsgemäß geerdeten Steckdose angeschlossen werden.
 4. Das Gerät muss geerdet sein. Verwenden Sie nur eine entsprechende Sicherheitssteckdose, um die Gefahr eines Stromschlags zu minimieren.
 5. Die technischen Daten Ihrer elektrischen Versorgung müssen den auf dem Typenschild angegebenen Werten entsprechen.
 6. Ihr Hausstrom muss mit einem Sicherungsautomaten zur Notabschaltung des Gerätes ausgestattet sein.
 7. Halten Sie beim Aufbau des Gerätes die Mindestabstände zwischen der Abzugshaube und dem Kochfeld genau ein.

| MINDESTABSTAND UNTERKANTE HAUBENKÖRPER ZU | |
|---|-------------|
| Glaskeramik- und Gusskochplatten | mind. 65 cm |
| Gaskochfeld | mind. 75 cm |
| Kohle- / Öl- / Holzfeuerung | mind. 85 cm |

8. **Unterschreiten Sie bei der Installation niemals die Mindestinstallationshöhe.** Bei Nichteinhaltung der Mindestabstände kann sich das in den Filtern angesammelte Fett durch die Wärmeabstrahlung des Kochfelds entzünden. **BRANDGEFAHR!**
9. **Vor** Installation des Gerätes **muss** die Wand/Decke² des Installationsraumes auf Tragfähigkeit und Belastbarkeit geprüft werden! Die Installation des Gerätes darf **nur** an geeigneter Stelle erfolgen.
10. Prüfen Sie den Verlauf von elektrischen und anderen Leitungen im Installationsbereich des Gerätes; Sie vermeiden damit, dass diese Leitungen unbeabsichtigt angebohrt werden. **STROMSCHLAGEFAHR!**
11. Bereiten Sie niemals flambierte Gerichte unter der Dunstabzugshaube zu. Die offenen Flammen können das Gerät zerstören und einen Brand verursachen.
12. Benutzen Sie die Brenner von Gasherden nicht ohne ein Kochgeschirr. Die offenen Flammen können das Gerät zerstören und einen Brand verursachen.
13. Wenn Sie Speisen frittieren, beaufsichtigen Sie durchgehend den Frittiervorgang, da das Öl Feuer fangen kann. Bei mehrfach verwendeten Frittierölen steigt das Risiko einer Selbstentzündung.

² Abhängig vom Modell.

14. Führen Sie auch keine anderen Tätigkeiten mit offenen Flammen durch. Die offenen Flammen können das Gerät zerstören und einen Brand verursachen.
15. Der Abluftschlauch darf nicht aus brennbarem Material bestehen und keine brennbaren Materialien enthalten.
16. Das Gerät darf ausschließlich mit eingesetzten Fettfiltern betrieben werden, da sich ansonsten durch den Dunst transportiertes Fett in der Haube und im Abluftsystem ablagert. BRANDGEFAHR! Reinigen oder ersetzen Sie die Filter regelmäßig.
17. Trennen Sie das Gerät vor allen Wartungs- und Reinigungsarbeiten von der Stromversorgung.
18. Eine Nichtbeachtung der Reinigungs- und Pflegeanleitungen führt zu einem erhöhten Brandrisiko aufgrund von Fettablagerungen.
19. Achten Sie beim Entpacken unbedingt darauf, dass die Bestandteile der Verpackung (Polyethylen tüten, Polystyrenstücke) nicht in die Reichweite von Kindern gelangen. ERSTICKUNGS-GEFAHR!
20. Beaufsichtigen Sie Kinder immer, damit diese nicht mit dem Gerät spielen.
21. Kinder dürfen nicht mit dem Gerät spielen.
22. Erlauben Sie Kindern nur dann, das Gerät unbeaufsichtigt zu benutzen, wenn sie vorher in einer solchen Art und Weise im Gebrauch des Gerätes unterwiesen wurden, dass sie das Gerät sicher bedienen können und sich der Gefahren, die durch eine unsachgemäße Bedienung entstehen, unbedingt bewusst sind.

VORSICHT!

1. Zugängliche und berührbare Teile der Haube können heiß werden, wenn die Haube zusammen mit einer Kochvorrichtung benutzt wird.
2. Jeder Benutzer muss darauf achten, sich an den Ecken und Kanten des Gerätes nicht den Kopf zu stoßen; ansonsten kann es zu PRELLUNGEN SOWIE ZU VERLETZUNGEN IM AUGENBEREICH kommen!
3. Führen Sie den Einbau des Gerätes mit **mindestens zwei Personen** durch, weil Sie ansonsten das Gerät beschädigen oder der Person, die an dem Gerät arbeitet, Schaden zufügen.

HINWEIS!

1. Das Gerät muss von mindestens **zwei Personen** transportiert und angeschlossen werden.
2. Packen Sie die Kaminteile äußerst vorsichtig aus; ansonsten beschädigen Sie die Kaminteile!

3. Entfernen Sie sämtliches Verpackungsmaterial, bevor Sie das Gerät benutzen. Das Gerät ist für den Transport möglicherweise mit Transportsicherungen geschützt. Entfernen Sie diese komplett. Gehen Sie dabei vorsichtig vor. Benutzen Sie keine aggressiven Reinigungsmittel, um Reste von Transportsicherungen zu entfernen.
4. Konstante Pflege und Wartung gewährleisten einen einwandfreien Betrieb und die optimale Leistung Ihres Gerätes.
5. **Entnehmen Sie der Verpackung und den Styropor-Komponenten unbedingt alle Zubehörteile!**
6. Überprüfen Sie vor dem Anschluss des Gerätes, ob das Netzkabel oder das Gerät selbst keine Beschädigungen aufweisen.
7. Das Typenschild darf **niemals** unleserlich gemacht oder gar entfernt werden! **Falls das Typenschild unleserlich gemacht oder entfernt wurde, entfällt jeglicher Garantieanspruch!**

LESEN SIE DIESE ANLEITUNG GRÜNDLICH DURCH UND
BEWAHREN SIE DIESE SICHER AUF.

★ Bei Nichtbeachtung dieser Anweisungen wird keinerlei Haftung für Personen- oder Materialschäden übernommen.

2. Installation

2.1 Wichtige Installationshinweise bezüglich des Abluftbetriebs

⚠️ WARNUNG! Die Abluft darf nicht in einen Schornstein geleitet werden, der für Abgase von Geräten, die mit Gas oder anderen Brennstoffen betrieben werden, genutzt wird.

1. Beachten Sie bei der Ableitung der Abluft immer alle geltenden gesetzlichen und behördlichen Bestimmungen.
2. Der Durchmesser des Abluftschlauchs muss mit dem Durchmesser des Verbindungsringes übereinstimmen.
3. Sollte Ihr Gerät werksseitig mit einem Kohlefilter ausgerüstet sein und Sie Ihr Gerät im Abluftbetrieb verwenden wollen, müssen Sie den Kohlefilter entfernen. **Ein Kohlefilter ist nur für den Umluftbetrieb sinnvoll nutzbar.**
4. Die Abluftleitung sollte möglichst kurz und geradlinig sein. Der Durchmesser der Abluftleitung muss mindestens 120/150 mm (siehe Kapitel TECHNISCHE DATEN) betragen, da ansonsten mit erhöhten Laufgeräuschen und verminderter Absaugleistung zu rechnen ist.

5. Achten Sie darauf, den Radius zu erhalten, wenn Sie Bögen verwenden oder formen, da ansonsten die Leistung des Gerätes vermindert wird. Die maximal zulässige Biegung nach außen beträgt 120°.
6. Verwenden Sie nur glatte Rohre oder flexible Abluftschläuche aus nicht brennbarem Material.
7. Halten Sie bei waagerechter Verlegung der Abluftleitung ein Mindestgefälle von 1 cm/m oder einen Neigungswinkel von 2° ein. Ansonsten läuft Kondenswasser in den Motor der Abzugshaube.
8. Wenn die Abluft in einen Ablufschacht geführt wird, muss das Ende des Einführungsstutzens in Strömungsrichtung ausgerichtet werden.
9. Wenn die Abluftleitung durch kühle Räume (z.B. Dachboden) geführt wird, kann innerhalb der einzelnen Leitungsbereiche ein starkes Temperaturgefälle entstehen. In diesem Fall wird in den betroffenen Bereichen Kondenswasser entstehen, was eine Isolierung der betroffenen Bereiche zwingend notwendig macht. Statten Sie eine solche Abluftleitung neben der Isolierung gegebenenfalls auch mit einer Kondenswassersperre aus.
10. **Je nach Modell** kann Ihre Abzugshaube mit einer (oben) oder zwei (oben und hinten) Abzugsöffnungen ausgestattet sein. Die nicht benötigte Öffnung ist mit einem Kunststoffdeckel versehen, der durch Drehen gegen den Uhrzeigersinn entfernt und auf die nicht benötigte Öffnung gesetzt werden kann.

2.2 Mindestabstände

- i** Halten Sie beim Aufbau des Gerätes die Mindestabstände zwischen der Abzugshaube und dem Kochfeld genau ein.
- i** **Beachten Sie dabei auch unbedingt die individuellen Mindestabstände zu Dunstabzugshauben, die in der Bedienungsanleitung Ihres Kochfeldes / Herdes etc. angegeben sind.**

| ERFORDERLICHER MINDESTABSTAND: UNTERKANTE HAUBENKÖRPER ZU | |
|--|-------------|
| Glaskeramik- und Gusskochplatten | mind. 65 cm |
| Gaskochfeldern | mind. 75 cm |
| Kohle- / Öl- / Holzfeuerungen | mind. 85 cm |

1. Die Mindestabstände benennen nicht eine zwingend notwendige Gesamtinstallationshöhe, sondern nur einen minimalen Wert, der durch die Addition der Höhe des Kochfelds (Fußboden ↔ Kochfeld) und des benötigten Mindestabstands der entsprechenden Art des Kochfelds zur Dunstabzugshaube (Kochfeld ↔ Dunstabzugshaube) entsteht, also gilt:

(Fußboden ↔ Kochfeld)

+ (Kochfeld ↔ Dunstabzugshaube)

= **MINDESTINSTALLATIONSHÖHE**

2. Passen Sie die Gesamtinstallationshöhe dem Körperlängenmaß des Benutzers an. Beachten Sie hierbei, dass sich die Absaugeffizienz des Gerätes bei einem sehr großen Abstand zum Kochfeld verringern kann.

⚠️ WARNUNG! Unterschreiten Sie bei der Installation niemals die **Mindestinstallationshöhe**. Bei Nichteinhaltung der Mindestabstände kann sich das in den Filtern angesammelte Fett durch die Wärmeabstrahlung des Kochfelds entzünden. **BRANDGEFAHR!**

⚠️ VORSICHT! Jeder Benutzer muss darauf achten, sich an den Ecken und Kanten des Gerätes nicht den Kopf zu stoßen; ansonsten kann es zu **PRELLUNGEN SOWIE ZU VERLETZUNGEN IM AUGENBEREICH** kommen!

2.3 Gerätekomponenten

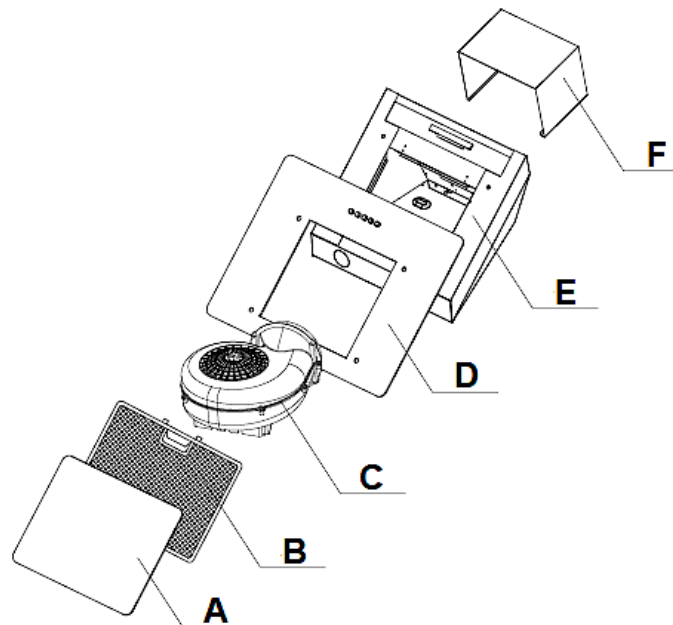


Abb. ähnlich: Modifikationen sind möglich.

| | |
|----------|---------------------------|
| A | ABDECKUNG DES FETTFILTERS |
| B | FETTFILTER |
| C | MOTOR |

| | |
|---|------------------|
| D | GEHÄUSEABDECKUNG |
| E | GEHÄUSE |
| F | ÄUßERER KAMIN |

i Ebenfalls im Lieferumfang enthalten: Befestigungsklammer Kamin ↔ Wand, Bohrlochschaablone, Bedienungsanleitung.

2.4 Installationsschritte

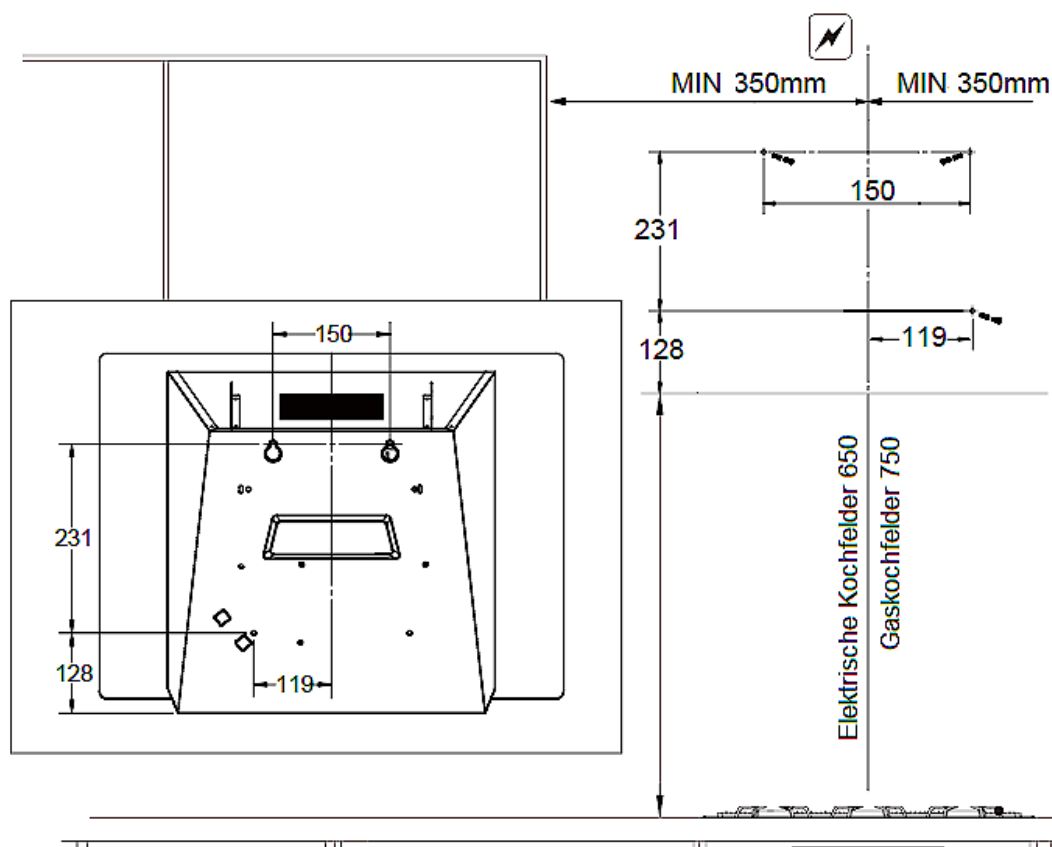
⚠️ WARNUNG! Eine Nichtbeachtung der Installationsanweisungen für die Schrauben oder Befestigungsvorrichtungen kann zu einem Stromschlag führen!

⚠️ WARNUNG! Beschädigen Sie beim Bohren keine elektrischen Leitungen in den Wänden.

HINWEIS! Sie benötigen zwei weitere Personen zur Installation des Gerätes.

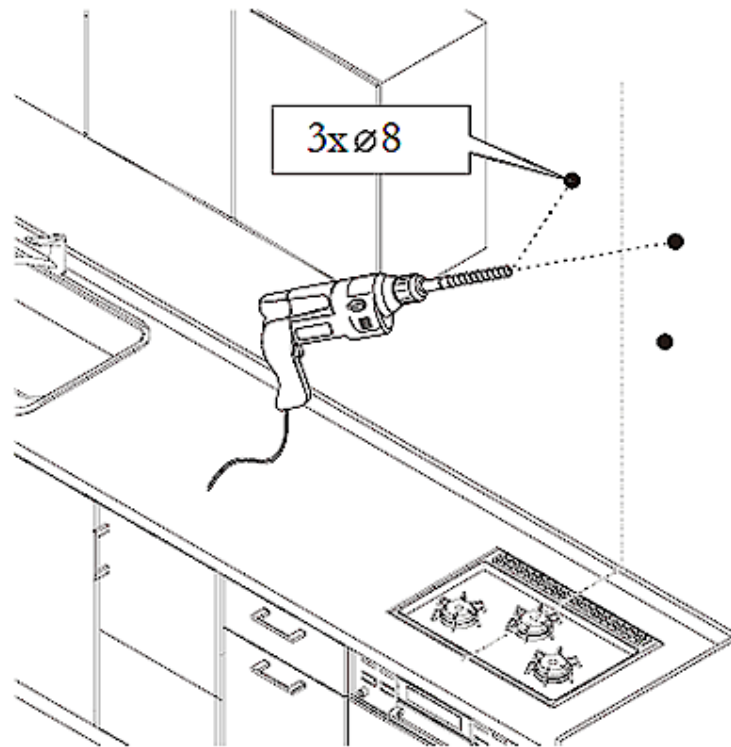
EINBAUZEICHNUNG

i Alle Abmessungen sind in Millimetern angegeben.

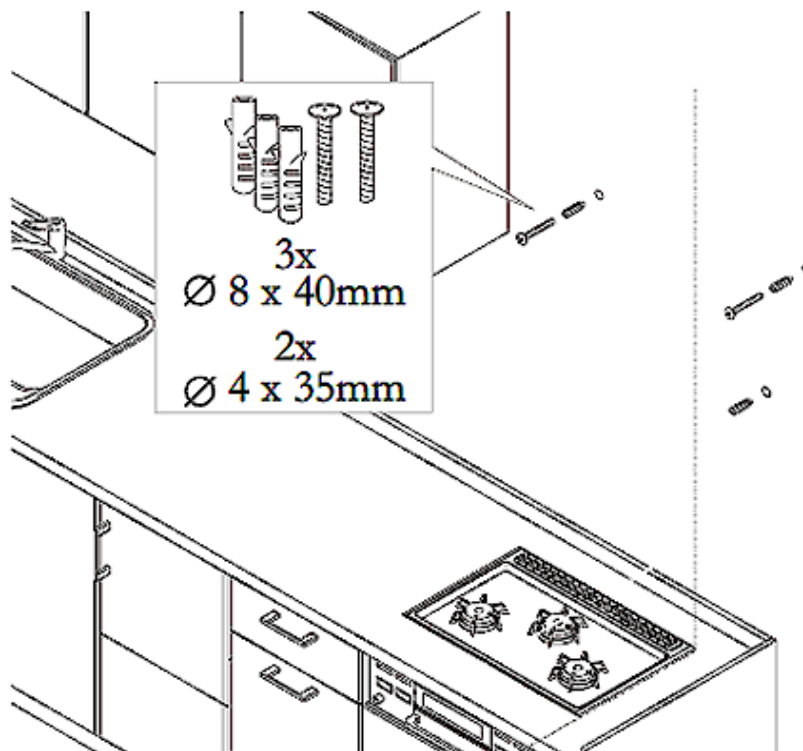


INSTALLATIONSSCHRITTE

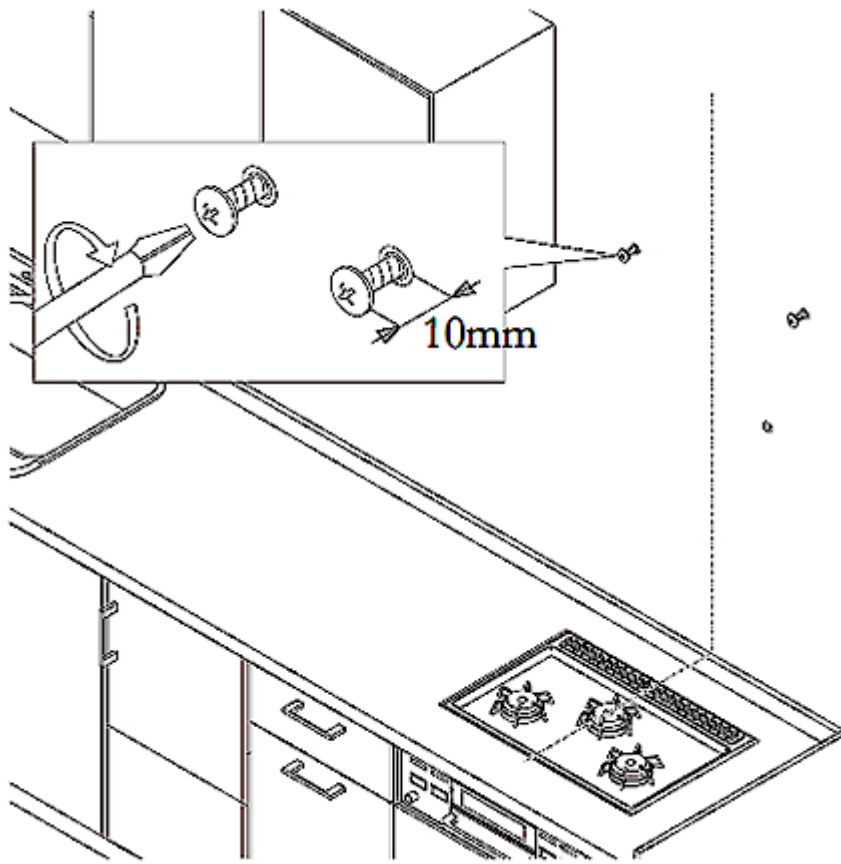
1.



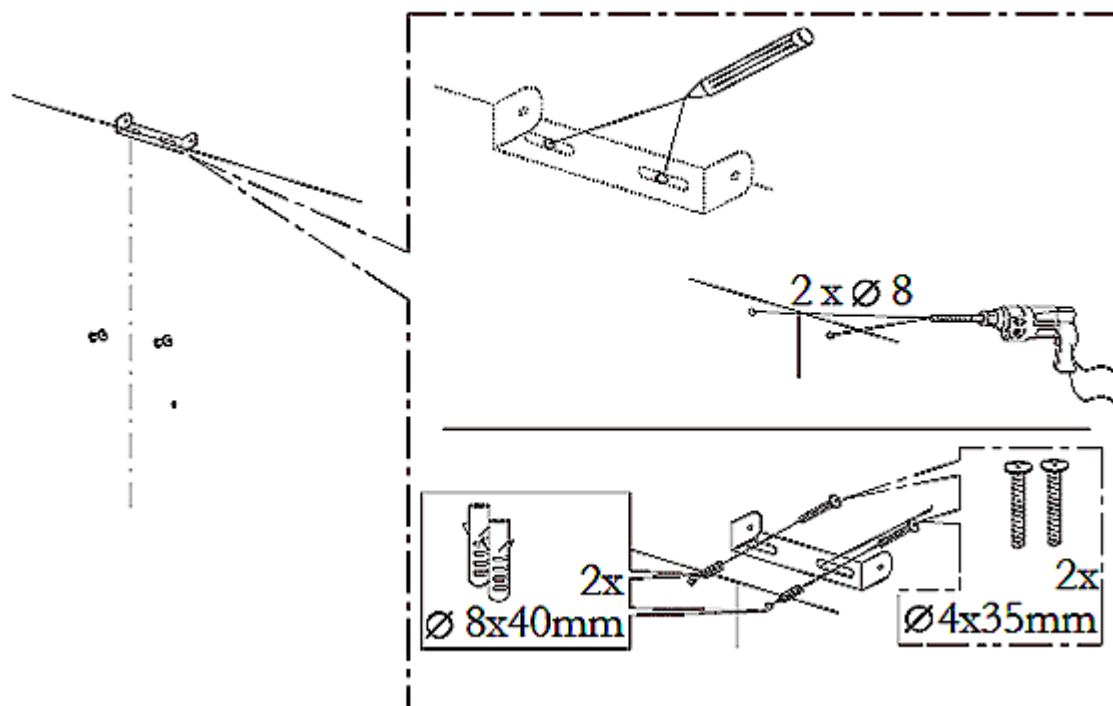
2.



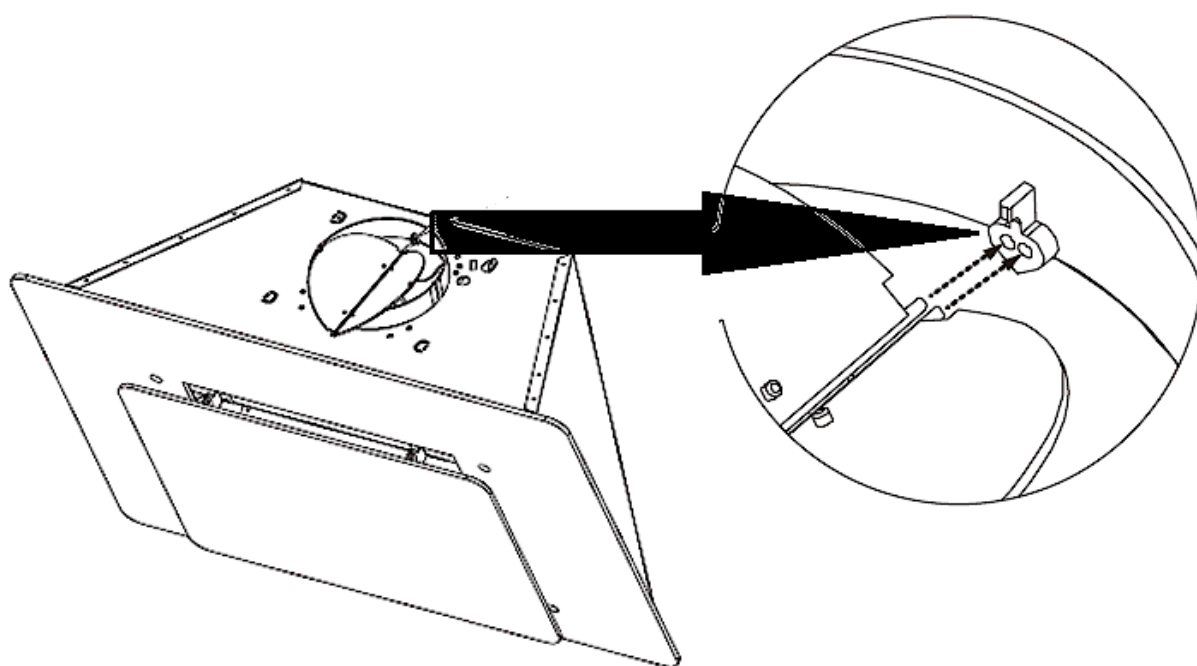
3.



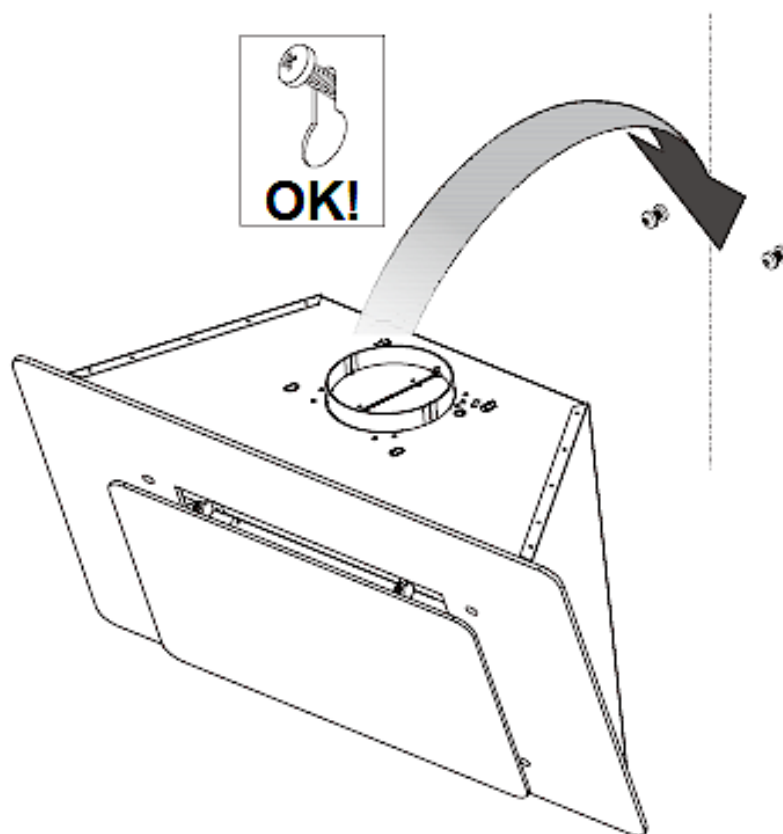
4.



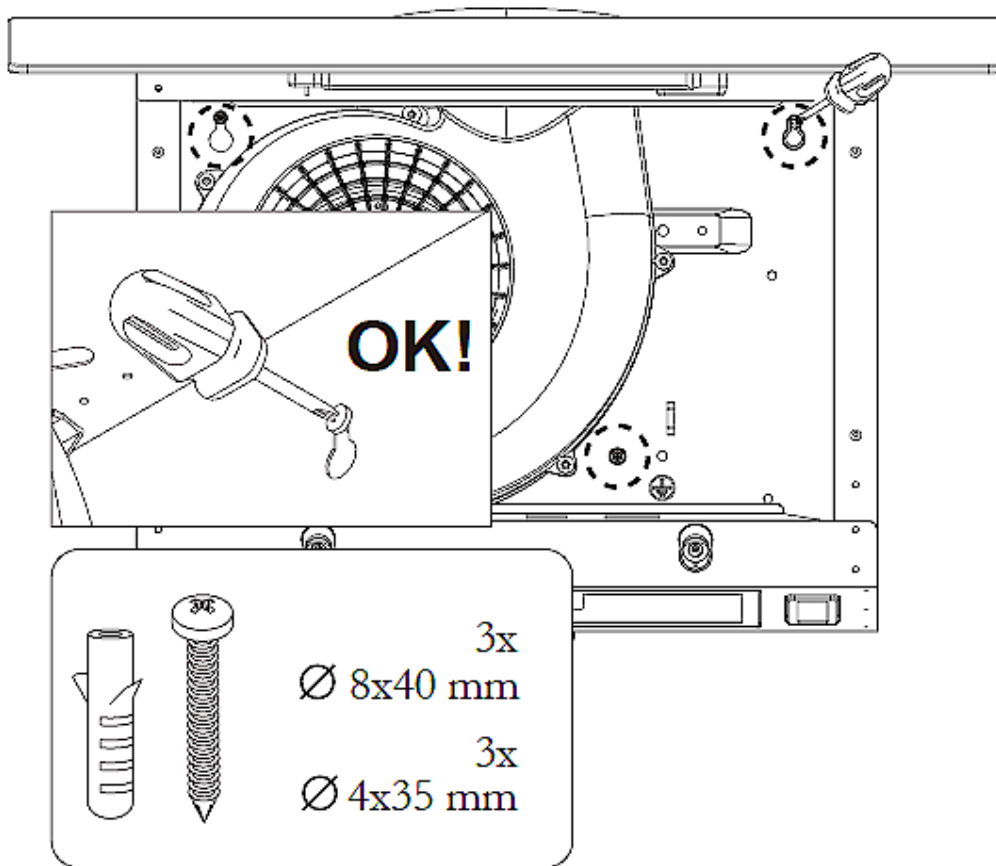
5.



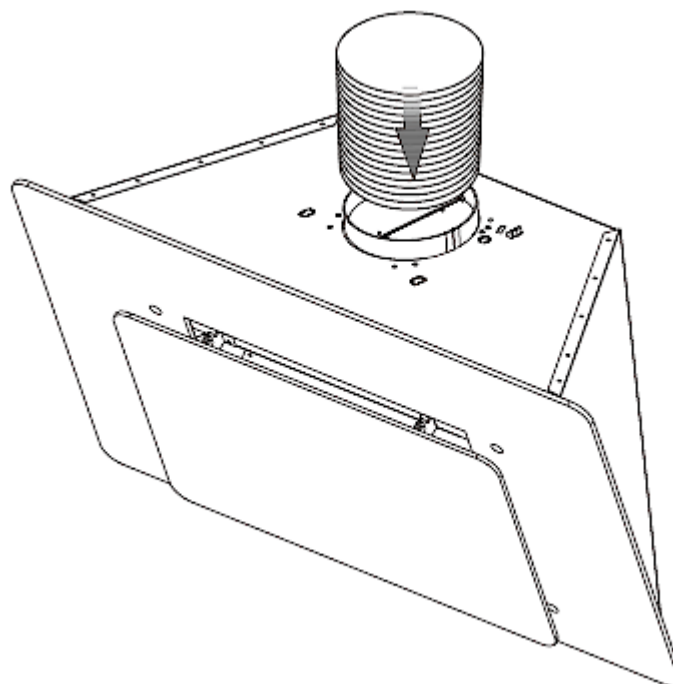
6.



7.

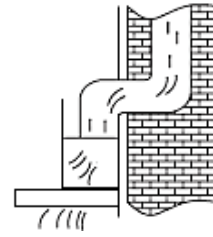


8. ABLUFTBETRIEB:

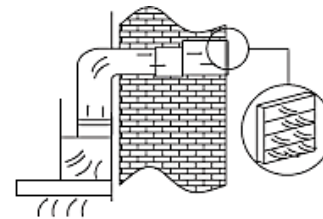


**SIE KÖNNEN DIE ABLUFTFÜHRUNG WIE FOLGT VERLEGEN
(NUR ABLUFTBETRIEB)**

Vertikal: Der Abluftschlauch wird zu einer Auslasskappe* im Dach geführt.



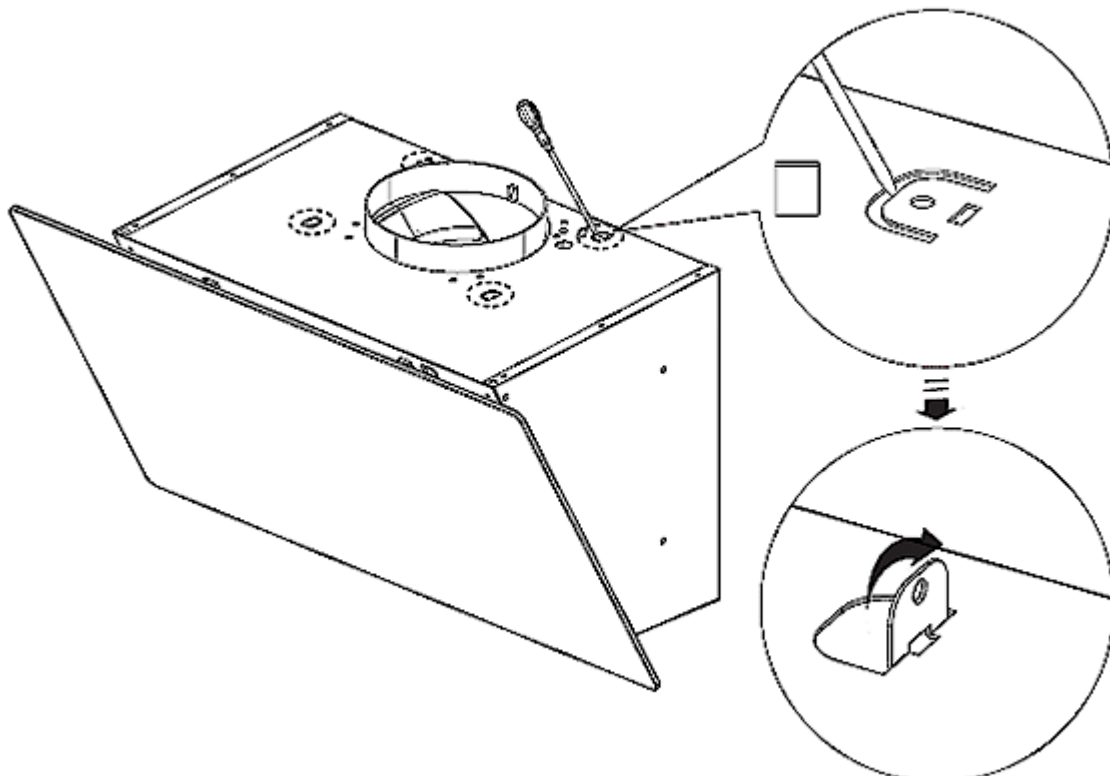
Horizontal: Der Abluftschlauch wird zu einer Auslassöffnung mit Gitter* in der Hauswand geführt.



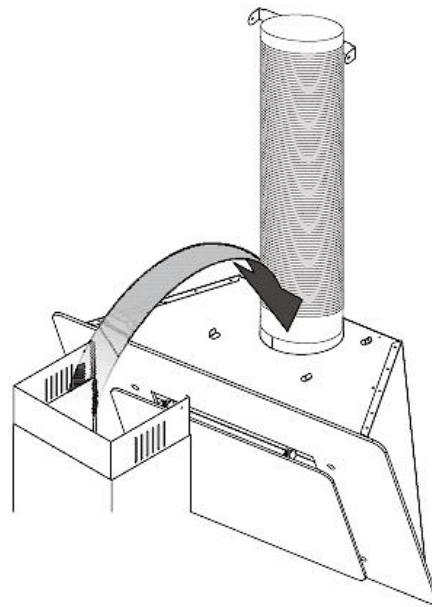
* = **nicht** im Lieferumfang enthalten.

i **UMLUFTBETRIEB:** Schritt 8. brauchen Sie **nicht** zu beachten; bitte beachten Sie die Instruktionen in Kapitel 3.2 UMLUFTBETRIEB.

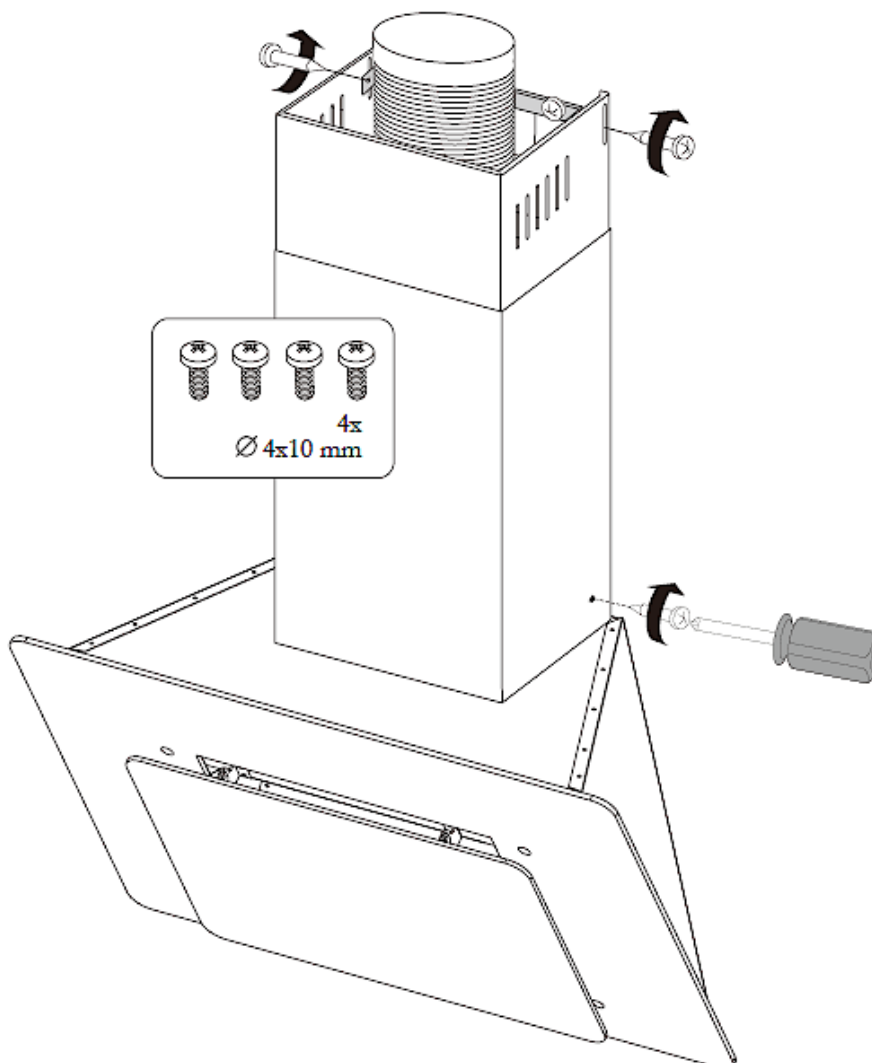
9. (abhängig vom Modell)



10.



11.



➤ Setzen Sie die Fettfilter ein und schließen Sie das Netzkabel³ am Stromnetz an.

i Überprüfen Sie, ob Ihr Gerät aus der Front- und Seitenperspektive gerade und waagrecht an der Wand angebracht ist, da das Gerät ansonsten nicht ordnungsgemäß arbeitet.

2.5 Elektrischer Anschluss

i Prüfen Sie vor dem Anschluss der Dunstabzugshaube an das Stromnetz, ob die auf dem Typenschild angegebene Spannung mit der Netzspannung Ihrer Wohnung übereinstimmt.

i Prüfen Sie vor dem Anschluss der Dunstabzugshaube an das Stromnetz, ob das Gerät ordnungsgemäß installiert ist.

3. Abluftbetrieb / Umluftbetrieb

3.1 Abluftbetrieb

⚠ WARNUNG! Die Abluft darf nicht in einen Schornstein geleitet werden, der für Abgase von Geräten, die mit Gas oder anderen Brennstoffen betrieben werden, genutzt wird.

❖ Die Dunstabzugshaube ist in der Regel zum Einsatz als Ablufthaube vorgerüstet.⁴

❖ Im Abluftbetrieb wird die angesaugte Luft durch einen Abluftschlauch nach außen geführt. Dafür muss in Ihrem / Ihrer Haus / Wohnung ein Abluftschacht bzw. ein nach außen führendes Abluftrohr vorhanden sein.

i Sollte Ihr Gerät werksseitig mit einem Kohlefilter ausgerüstet sein, und Sie Ihr Gerät im Abluftbetrieb verwenden wollen, **müssen** Sie den Kohlefilter entfernen.

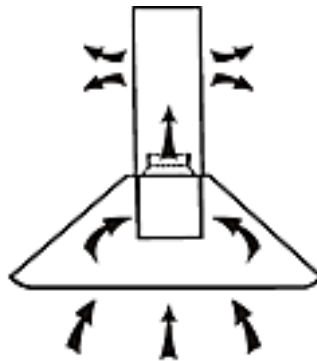
i Beachten Sie bei Abluftbetrieb unbedingt die Instruktionen in Kapitel 2. INSTALLATION ff. und Kapitel 2.4 INSTALLATIONSSCHRITTE, Schritt 8.

³ Sollte sich die Netzanschlussdose innerhalb der Kaminverkleidung befinden, müssen Sie den Netzstecker entsprechen früher einstecken.

⁴ Abhängig vom Modell.

3.2 Umluftbetrieb

- ❖ Sie können das Gerät auch im Umluftbetrieb verwenden.
 - ❖ Wenn Sie für die Installation der Dunstabzugshaube **keine** Abluftleitung nach außen benutzen, sondern die Dunstabzugshaube im Umluftbetrieb betreiben, wird der **Abluftschlauch nicht benötigt**.
 - ❖ Bei Umluftbetrieb wird die Abluft in den Küchenraum zurückgeführt; s. Abb. unten.
 - ❖ Wenn Sie das Gerät im Umluftbetrieb verwenden möchten, können Sie Kohlefilter installieren; s. Kapitel 3.2.1 KOHLEFILTER.
- i** Die Installationsschritte sind ansonsten identisch mit den in **Kapitel 2.4 INSTALLATIONSSCHRITTE** beschriebenen Abläufen; **Schritt 8.** brauchen Sie **nicht** zu beachten.
- i** **Nur** bei **UMLUFTBETRIEB** können Sie zum Eliminieren des Kochdunstes **KOHLEFILTER** verwenden.



3.2.1 Kohlefilter

Produktcode: CO4

⚠ WARNUNG! Kohlefilter dürfen **ausschließlich** im Umluftbetrieb verwendet werden!

HINWEIS! Kohlefilter sind **nicht** Teil des Lieferumfangs.⁵

- i** Ersetzen Sie den KOHLEFILTER **regelmäßig**; siehe auch Kapitel REINIGUNG UND PFLEGE.
- i** KOHLEFILTER für Ihre Dunstabzugshaube sind als **optionales** Zubehör erhältlich.

⁵ Ausstattung abhängig vom Modell.

Bestellen Sie KOHLEFILTER unter

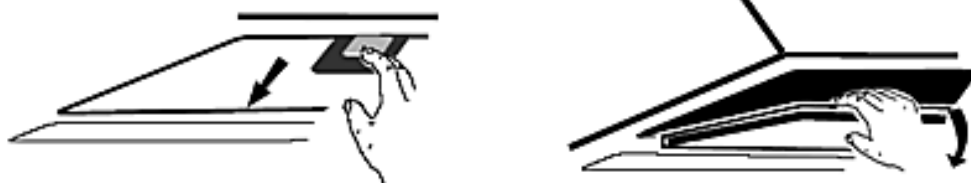
www.pkm-online.de

➤ Typbezeichnung der KOHLEFILTERS: Siehe Kapitel TECHNISCHE DATEN

⚠ WARNUNG! Schalten Sie das Gerät vor der Montage von Kohlefiltern unbedingt aus und trennen Sie es von der Stromversorgung (entsprechende Sicherung im Haussicherungskasten).

INSTALLATION DES KOHLEFILTERS

1. Um den KOHLEFILTER zu ersetzen, müssen Sie zuerst den ALUMINIUM - FETTFILTER aus der Haube entnehmen. Drücken Sie hierzu auf den Verschluss und ziehen Sie dann den ALUMINIUM - FETTFILTER nach unten; s. Abb. unten.



2. Der KOHLEFILTER wird auf dem Motor befestigt.
3. Setzen Sie den KOHLEFILTER auf den Motor und drehen Sie ihn im Uhrzeigersinn nach rechts, bis er ordnungsgemäß und fest auf dem Motor sitzt; s. Abb. unten.

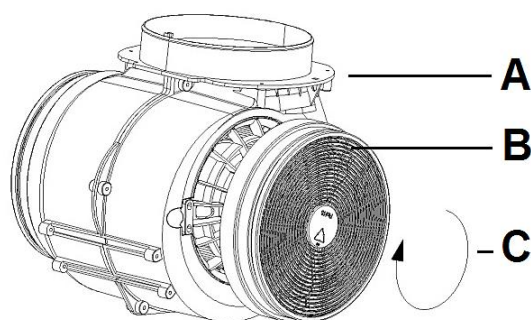


Abb. ähnlich: Modifikationen sind möglich.

| | |
|----------|--|
| A | MOTOR |
| B | KOHLEFILTER |
| C | RECHTS-DREHUNG = Der KOHLEFILTER wird auf den Motor gesetzt und leicht nach rechts gedreht, bis er fest auf dem Motor sitzt. |

4. Befestigen Sie den ALUMINIUM - FETTFILTER wieder.
5. Wenn Sie den KOHLEFILTER deinstallieren möchten, drehen Sie ihn zum Lösen vorsichtig nach links und nehmen Sie ihn ab.

⚠️ WARNUNG! Befestigen Sie den Kohlefilter sicher und ordnungsgemäß. Ansonsten kann sich der Kohlefilter lockern und somit Gefahren verursachen.

HINWEIS! Die Saugleistung wird durch den Kohlefilter vermindert.

HINWEIS! Wechseln Sie den Kohlefilter je nach Benutzung der Haube mindestens alle drei bis sechs Monate. Reinigen Sie für einen einwandfreien Betrieb des Motors den Fettfilter regelmäßig (s. Kapitel REINIGUNG UND PFLEGE).

3.3 Fettfilter

i Achten Sie darauf, dass der ALUMINIUM - FETTFILTER **immer ordnungsgemäß eingesetzt** ist.

i Reinigen Sie den ALUMINIUM - FETTFILTER **regelmäßig**; s. Kapitel REINIGUNG UND PFLEGE.

⚠️ WARNUNG! Das Gerät darf ausschließlich mit eingesetztem Fettfilter betrieben werden, da sich ansonsten durch den Dunst transportiertes Fett in der Haube ablagert. **BRANDGEFAHR!**

4. Bedienfeld und Bedienung

4.1 Bedienfeld

⚠️ WARNUNG! Decken Sie das Leuchtmittel **niemals** mit wärmeisolierenden oder anderen Gegenständen ab. **BRANDGEFAHR!**

⚠️ VORSICHT! Berühren Sie die Beleuchtung für 30 Minuten nach Betrieb des Gerätes nicht. **VERBRENNUNGSGEFAHR!**

HINWEIS! Benutzen Sie alle Beleuchtungseinheiten nur, wenn das Gerät in Betrieb ist. Benutzen Sie die Beleuchtungseinheiten nicht zur Raumbelichtung.

HINWEIS! Drücken Sie niemals zwei Tasten des Bedienfeldes gleichzeitig.

HINWEIS! Um die Leistungsstufe (Motorgeschwindigkeit) zu wechseln, drücken Sie immer zuerst die Taste « ○ »; dann können Sie mit Hilfe der Tasten « ↻ », « ↻ » oder « ↻ » die gewünschte neue Leistungsstufe einstellen



| | |
|---|---|
|  | TASTE: « AUS » |
|  | NIEDRIGSTE LEISTUNGSSTUFE (Motorgeschwindigkeit) |
|  | MITTLERE LEISTUNGSSTUFE (Motorgeschwindigkeit) |
|  | HÖCHSTE LEISTUNGSSTUFE (Motorgeschwindigkeit) |
|  | BELEUCHTUNG: « EIN / AUS » |

4.2 Bedienung

| | |
|---|-----------------------|
|  | TASTE: « AUS » |
|---|-----------------------|

❖ Schalten Sie die Dunstabzugshaube mit dieser Taste aus.



LEISTUNGSSTUFE 1 = NIEDRIGSTE LEISTUNGSSTUFE

- ❖ Mit dieser Taste stellen Sie die niedrigste Leistungsstufe (Motorgeschwindigkeit) der Dunstabzugshaube ein.
- ❖ Diese Leistungsstufe ist für langsames Köcheln und Braten bei geschlossenem Deckel geeignet.
- i Nutzen Sie diese Leistungsstufe bei einer geringen Dampfentwicklung (niedrige Konzentration von Kochdünsten).



LEISTUNGSSTUFE 2 = MITTLERE LEISTUNGSSTUFE

- ❖ Mit dieser Taste stellen Sie die mittlere Leistungsstufe (Motorgeschwindigkeit) der Dunstabzugshaube ein.
- ❖ Diese Stufe ist für Standard-Kochvorgänge geeignet.
- i Nutzen Sie diese Leistungsstufe für die ideale Luftzirkulation in der Küche bei einer durchschnittlichen Dampfentwicklung (mittlere Konzentration von Kochdünsten).




LEISTUNGSSTUFE 3 = HÖCHSTE LEISTUNGSSTUFE

- ❖ Mit dieser Taste stellen Sie die höchste / maximale Leistungsstufe (Motorgeschwindigkeit) der Dunstabzugshaube ein.
- i Nutzen Sie diese Leistungsstufe, falls Ihr Kochgut viel Dampf generiert (hohe Konzentration von Kochdünsten).




BELEUCHTUNG: « EIN / AUS »

- ❖ Mit der Taste « BELEUCHTUNG  » können Sie die BELEUCHTUNG der Dunstabzugshaube ein- bzw. ausschalten (Taste **kurz** drücken).

5. Umweltschutz

5.1 Umweltschutz: Entsorgung

- ❖ Geräte mit diesem Zeichen «  » dürfen innerhalb der gesamten EU nicht zusammen mit dem Hausmüll entsorgt werden. Führen Sie das Gerät verantwortungsbewusst einer Wiederverwertungsstelle zu, um mögliche Schäden an der Umwelt oder menschlichen Gesundheit, bedingt durch unkontrollierte Abfallentsorgung, zu verhindern und die nachhaltige Wiederverwendung materieller Ressourcen zu fördern.

5.2 Umweltschutz: Energie sparen

- ❖ Bereiten Sie die Speisen in geeignetem Kochgeschirr (Töpfe / Pfannen) unter Einsatz von Deckeln zu. Dies gilt auch beim Aufwärmen oder Warmhalten.
- ❖ Passen Sie die Kochtopfgröße an den Durchmesser der verwendeten Kochzone oder die Flamme des Brenners (bei Gasgeräten) an.
- ❖ Schalten Sie die Dunstabzugshaube nach Kochende aus oder nehmen Sie die zeitverzögerte Abschaltfunktion (Ausstattung abhängig vom Modell) in Anspruch.
- ❖ Benutzen Sie die Beleuchtungseinheiten nur, wenn das Gerät in Betrieb ist. Benutzen Sie die Beleuchtungseinheiten **nicht** zur Raumbeleuchtung.
- ❖ Schalten Sie die Beleuchtung des Gerätes nach Kochende aus.
- ❖ **Passen Sie die Leistungsstufe immer an die Intensität der generierten Kochdünste an.** Verwenden Sie die höchste Motorgeschwindigkeit des Gerätes (höchste Leistungsstufe) **ausschließlich** bei einer sehr hohen Konzentration von Kochdünsten. Eine niedrigere Leistungsstufe bedeutet immer auch einen geringeren Energieverbrauch.
- ❖ Stellen Sie ausreichend Zuluft sicher, damit die Dunstabzugshaube effizient und mit geringen Betriebsgeräuschen arbeitet.
- ❖ Wählen Sie bei intensiven Kochdünsten frühzeitig eine höhere Leistungsstufe. Bereits in der Küche verteilte Kochdünste können einen längeren Betrieb der Dunstabzugshaube erforderlich machen.
- ❖ Da saubere Filter die Effizienz des Gerätes steigern, reinigen Sie regelmäßig den / die Fettfilter.
- ❖ Tauschen Sie die Kohlefilter (Verwendung nur im Umluftbetrieb) regelmäßig aus. Achten Sie hierbei auf die Hinweise des Herstellers der Kohlefilter.

6. Reinigung und Pflege

⚠️ WARNUNG! Trennen Sie das Gerät vor allen Wartungs- und Reinigungsarbeiten von der Stromversorgung. **STROMSCHLAGGEFAHR**

⚠️ WARNUNG! Eine Nichtbeachtung der Reinigungs- und Pflegeanleitungen führt zu einem erhöhten **BRANDRISIKO** aufgrund von Fettablagerungen.

HINWEIS! Legen Sie vor allen Reinigungs- und Wartungsarbeiten alle Ringe an Ihren Fingern sowie allen Armschmuck ab; ansonsten beschädigen Sie die Oberflächen des Gerätes.

1. Behandeln Sie das Gehäuse mit einem weichen Tuch und einem geeigneten Reinigungsmittel.
2. **Reinigen Sie das Bedienfeld / die Bedienelemente niemals mit einem Reinigungsmittel.** Verwenden Sie stattdessen ein leicht feuchtes Tuch, da ansonsten Wasser in das Bedienfeld eindringt und die Elektronik beschädigt.
3. **Verwenden Sie bei mattschwarz lackierten Geräten niemals alkoholhaltige Reinigungsmittel, weil diese Verfärbungen verursachen.**
4. Reinigen Sie gläserne Bestandteile⁶ nur mit einem geeigneten Glasreiniger.
5. Reinigen Sie bei jedem Fettfilter- oder Kohlefilteraustausch bzw. bei einer Reinigung des Filters alle frei einsehbaren unteren Komponenten Ihres Gerätes mit einem milden, nicht ätzenden und fettlösenden Reinigungsmittel.
6. Beschädigen Sie beim Reinigen von Metallfiltern nicht das Gitter. Durch häufiges Reinigen können Farbveränderungen der Metalloberfläche entstehen. Solche Veränderungen haben keinen Einfluss auf die Leistung der Filter und sind kein Reklamationsgrund.
7. Benutzen Sie keine Scheuermittel oder Essigreiniger.
8. Benutzen Sie niemals einen Dampfreiniger. **STROMSCHLAGGEFAHR!**

BESONDERE HINWEISE FÜR GERÄTE MIT EDELSTAHLGEHÄUSE⁷

- ❖ Verwenden Sie zur Reinigung von Edelstahloberflächen **ausschließlich** ein geeignetes nicht scheuerndes Edelstahl-Reinigungsmittel.

HINWEIS! Benutzen Sie Edelstahl-Reinigungsmittel **niemals** für das direkte Umfeld des Bedienfeldes oder das Bedienfeld selbst.

⁶ Ausstattung abhängig vom Modell.

⁷ Ausstattung abhängig vom Modell.

HINWEIS! Aggressive Reinigungsmittel, wie z.B. Scheuermittel, Essigreiniger, Schleifgranulat etc. beschädigen die Oberfläche der Dunstabzugshaube.

6.1 Fettfilter

⚠️ WARNUNG! Eine Nichtbeachtung der Reinigungsanweisungen führt zu einem erhöhten BRANDRISIKO aufgrund von Fettablagerungen.

HINWEIS! Durch häufiges Reinigen können Farbveränderungen der Metalloberfläche entstehen. Solche Veränderungen haben keinen Einfluss auf die Leistung der Filter und sind kein Reklamationsgrund.

HINWEIS! Beschädigen Sie beim Reinigen von Metallfiltern nicht das Gitter.

i Fettfilter / Aluminium - Fettfilter müssen nicht ersetzt werden.

- ❖ Reinigen Sie die Filter **regelmäßig** von Hand oder in der Spülmaschine (bis 30 °C).
- ❖ Verwenden Sie **keine** aggressiven Reinigungsmittel.
- ❖ Benutzen Sie **keine** Scheuermittel!
- ❖ Benutzen Sie **keine** alkalischen Spülmaschinenreiniger (pH größer 7).

REINIGUNGSINTERVALL FÜR ALUMINIUM - FETTFILTER

- Alle **2 - 3 Wochen** entsprechend der **Gebrauchshäufigkeit** der Dunstabzugshaube.

MANUELLE REINIGUNG DER ALUMINIUM - FETTFILTER

1. Weichen Sie die Aluminium - Fettfilter in Spülwasser ein (warm; bis 30 °C).
2. Reinigen Sie die Fettfilter dann mit einer weichen Bürste. Achten Sie darauf, dass Sie beim Reinigen nicht das Gitter des Fettfilters beschädigen.
3. Spülen Sie die Fettfilter nach der Reinigung mit heißem Wasser gründlich ab.
4. Bei hartnäckigen Verschmutzungen bzw. Ablagerungen wiederholen Sie den Vorgang.
5. Lassen Sie die Filter gründlich trocknen, bevor Sie ihn / sie wieder vorsichtig einsetzen.

REINIGUNG DER ALUMINIUM - FETTFILTER IN DER SPÜLMASCHINE

- ❖ Die Fettfilter können auch in der Spülmaschine gereinigt werden: Normalprogramm (bis 30 °C).
- ❖ Stellen Sie die Filter **nicht** zusammen mit verschmutztem Geschirr in die Spülmaschine. Lassen Sie die Filter gründlich trocknen, bevor Sie sie wieder vorsichtig einsetzen.

HINWEIS! Von Essensresten verstopfte Filter fallen nicht unter die Garantie!

6.2 Kohlefilter

⚠️ WARNUNG! Schalten Sie das Gerät vor der Montage von Kohlefiltern unbedingt aus und trennen Sie es von der Stromversorgung (entsprechende Sicherung im Haussicherungskasten).

- ❖ KOHLEFILTER für Ihre Dunstabzugshaube sind als **optionales** Zubehör erhältlich.
- ❖ **Herkömmliche Kohlefilter** können **nicht** gereinigt werden.
- ❖ Diese Filter haben eine begrenzte Aufnahmefähigkeit und sind in der Regel nach ca. 3 Monaten verbraucht.
- ❖ Ersetzen Sie einen verbrauchten Filter umgehend. Weitere Information finden Sie auf der Filterverpackung.

AUSTAUSCHINTERVALL FÜR KOHLEFILTER

- Mindestens alle **3 - 6 Monate** entsprechend der **Gebrauchshäufigkeit** der Dunstabzugshaube.

Bestellen Sie KOHLEFILTER unter

www.pkm-online.de

- Typbezeichnung der KOHLEFILTERS: Siehe Kapitel TECHNISCHE DATEN

6.3 Austausch des Leuchtmittels

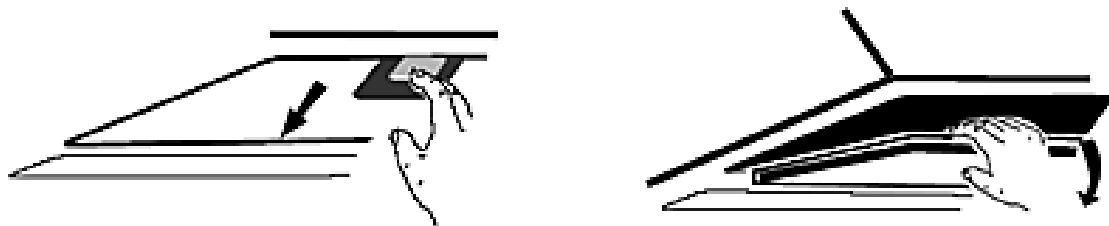
⚠️ WARNUNG! Das LED-Leuchtmittel darf **nur** durch eine fachkundige Person ausgewechselt werden. Führen Sie den Austausch des Leuchtmittels **niemals** eigenständig aus. Falls das LED-Leuchtmittel beschädigt ist, wenden Sie sich an eine **qualifizierte Fachkraft (Elektrotechniker/-in) / (keine Garantieleistung!)**.

⚠️ WARNUNG! Trennen Sie das Gerät von der Stromversorgung (entsprechende Sicherung im Haussicherungskasten). **STROMSCHLAGGEFAHR!**

HINWEIS! Berühren Sie das neue Leuchtmittel nicht mit bloßen Händen. Der Fingerschweiß reduziert die Haltbarkeit des Leuchtmittels. Verwenden Sie ein dünnes Tuch oder dünne Stoffhandschuhe.

HINWEISE FÜR DIE QUALIFIZIERTE FACHKRAFT (ELEKTROTECHNIKER/-IN)

1. Lassen Sie das LED - Leuchtmittel **abkühlen**, bevor Sie es austauschen.
2. Entnehmen Sie zum Austausch des LED - Leuchtmittels zuerst den Aluminium - Fettfilter. Drücken Sie hierzu auf den Verschluss und ziehen Sie dann den Aluminium - Fettfilter nach unten; s. Abb. unten.



3. Greifen Sie in die Haube und drücken Sie das verbrauchte LED - Leuchtmittel vorsichtig heraus.
4. Ziehen Sie das verbrauchte LED - Leuchtmittel vorsichtig heraus und trennen Sie es vom Versorgungskabel; s. Abb. unten.



5. Verbinden Sie nun das neue LED - Leuchtmittel mit dem Versorgungskabel.
6. Schieben Sie die Verkabelung zurück in die Einbauvertiefung und befestigen Sie das neue LED - Leuchtmittel; s. Abb. unten.



7. **Installieren Sie den Aluminium - Fettfilter wieder ordnungsgemäß!**
8. Schließen Sie die Dunstabzugshaube.

| | |
|-----------------------|---|
| | <p>Erforderlicher Minimalabstand zu Oberflächen wie Topfdeckeln, Topflappen etc. zur Vermeidung heißwerdender Teile und Brandrisiken.</p> |
| <p>--- m = 0,45 m</p> | |
| | <p>Zur Vermeidung unangemessen heißwerdender Teile, Brandrisiken und einer Strahlenbelastung durch UV-Strahlung dürfen ausschließlich selbstabschirmende Leuchtmittel verwendet werden.</p> |

⚠️ WARNUNG! Das Gerät darf ausschließlich mit eingesetztem Fettfilter betrieben werden, da sich ansonsten durch den Dunst transportiertes Fett in der Haube ablagert. **BRANDGEFAHR!**

⚠️ WARNUNG! Jegliche Schäden am Gerät, die durch einen nicht ordnungsgemäßen Austausch des LED - Leuchtmittels entstehen, unterliegen **nicht** der Garantie.

7. Problembehandlung

| FEHLER | |
|--|--|
| MÖGLICHE URSACHE | MAßNAHMEN |
| GERÄT ARBEITET NICHT. | |
| 1. Das Gerät ist mit dem Netzstecker nicht an der Steckdose angeschlossen. 2. Der Netzstecker ist locker. 3. Die Steckdose wird nicht mit Strom versorgt. 4. Die entsprechende Sicherung ist ausgeschaltet. 5. Die Spannung ist zu niedrig | 1. Schließen Sie das Gerät ordnungsgemäß an die Steckdose an. 2. Überprüfen Sie den Netzstecker. 3. Überprüfen Sie die fragliche Steckdose, indem Sie ein anderes Gerät daran anschließen. 4. Überprüfen Sie die Haussicherung. 5. Vergleichen Sie die Angaben auf dem Typenschild mit den Angaben Ihres Stromanbieters. |
| BELEUCHTUNG LEUCHTET, ABER DER MOTOR LÄUFT NICHT. | |
| 1. Fehlerhafte Energieversorgung. 2. Motorlager defekt. | 1. Überprüfen Sie die Energieversorgung. 2. Motor ersetzen. |
| DER MOTOR RIECHT VERDÄCHTIG. | |
| 1. Motor defekt. | 1. Motor ersetzen. |
| ÖLSPUREN. | |
| 1. Einwegventil undicht. | 1. Einwegventil abdichten. |
| GERÄT VIBRIERT. | |
| 1. Motor nicht ordnungsgemäß montiert. 2. Haube nicht ordnungsgemäß befestigt. | 1. Motor ordnungsgemäß befestigen. 2. Haube ordnungsgemäß befestigen. |
| UNGENÜGENDE ABZUGSLEISTUNG. | |
| 1. Abstand Haube-Kochfeld zu groß. 2. Zu viel Zugluft aufgrund geöffneter Türen und/oder Fenster. | 1. Haube tiefer hängen. 2. Türen und/oder Fenster schließen. |

| FEHLER | | | |
|--------------------------------|-------------------------|--------------------------------|-------------------|
| MÖGLICHE URSACHE | | MAßNAHMEN | |
| GERÄT IST INSTABIL. | | | |
| 1. Befestigungsbügel / -platte | nicht richtig montiert. | 1. Befestigungsbügel / -platte | richtig montieren |
| 2. Befestigungsschrauben | nicht fest angezogen. | 2. Befestigungsschrauben | fest anziehen. |

i Sollte das Gerät Störungen abweichend von den oben beschriebenen aufweisen, oder falls Sie alle Punkte der Liste überprüft haben, das Problem aber nicht behoben werden konnte, kontaktieren Sie bitte das Geschäft, in dem Sie das Gerät erworben haben.

WENN DIE LEISTUNG DER HAUBE UNZUREICHEND IST UND / ODER ERHÖHTE BETRIEBSGERÄUSCHE ZU HÖREN SIND, KÖNNEN DAFÜR DIE FOLGENDEN URSACHEN VORLIEGEN.

IM ABLUFTBETRIEB

- Unzureichende Größe der Abluftleitung.
- Eine Verstopfung in der Abluftleitung.
- Der Durchmesser der Abluftleitung von der Haube bis zum Mauerkasten inklusive sollte 120/150 mm betragen (siehe TECHNISCHE DATEN), da ansonsten die Leistung des Motors beeinträchtigt werden kann.
- Falls Sie am Mauerkasten ein Fliegengitter angebracht haben, kann dadurch der Luftstrom beeinträchtigt werden. Entfernen Sie zum Überprüfen das Gitter.
- Falls an der Abdeckplatte des Mauerkasten feste und sehr schräg stehende Lamellen sind, kann dadurch der Luftstrom beeinträchtigt werden. Entfernen Sie zum Überprüfen die Abdeckplatte.
- Bringen Sie eine Abdeckplatte mit beweglichen Lamellen an, die den Luftstrom am wenigsten hemmen.
- Überprüfen Sie den Zustand und die Sauberkeit der Filter.
- Überprüfen Sie, ob die durch die Haube der Küche entnommene Luft ersetzt wird, damit kein Unterdruck entsteht.

IM UMLUFTBETRIEB

- Überprüfen Sie den Zustand und die Sauberkeit der Filter.
- Falls Sie die Haube im Umluftbetrieb verwenden, überprüfen Sie, ob die Kohlefilter rechtzeitig gewechselt wurden (mindestens alle 3 - 6 Monate).

- i** Sollte das Gerät Störungen abweichend von den oben beschriebenen aufweisen, oder falls Sie alle Punkte der Liste überprüft haben, das Problem aber nicht behoben werden konnte, kontaktieren Sie bitte das Geschäft, in dem Sie das Gerät erworben haben.

8. Technische Daten

| TECHNISCHE DATEN* | | | |
|--|------------------------------------|--------------------------|----|
| Geräteart | Dunstabzugshaube | | |
| Einbaubreite in cm | 60,00 | | |
| Drucktasten | 5 | | |
| Umluftbetrieb / Abluftbetrieb** | ja | ja | |
| Jährlicher Energieverbrauch (AEC _{hood}) | 18,60 kW/h | | |
| Energieeffizienzklasse*** | A | | |
| Fluiddynamische Effizienz (FDE _{hood}) | 15,60 | | |
| Fluiddynamische Effizienzklasse | D | | |
| Beleuchtungseffizienz (LE _{hood}) | 85,00 Lux/W | | |
| Beleuchtungseffizienzklasse | A | | |
| Fettabscheidegrad | 45,60 % | | |
| Fettabscheidegradklasse | F | | |
| Luftstrom **** | 188,00 m ³ /h | 322,00 m ³ /h | |
| Luftstrom im Betrieb auf der Intensivstufe oder Schnellaufstufe | - | | |
| A-bewertete Luftschallemission **** | 57 dB | 66 dB | |
| A-bewertete Luftschallemission im Betrieb auf der Intensivstufe oder Schnellaufstufe | - | | |
| Leistungsaufnahme ausgeschaltet (P _o) | 0,00 W | | |
| Leistungsaufnahme Bereitschaft (P _s) | - | | |
| Leistungsaufnahme Lichtsystem (W _l) | 2,00 W | | |
| Anschlusswert | 47,00 W | | |
| Beleuchtungssystem | LED | | |
| Leistungsaufnahme je Beleuchtungseinheit | 2*1,00 W | | |
| Stromspannung / Frequenz | AC 220 – 240 V / 50 Hz | | |
| Fettfilter / Material / spülmaschinenfest | 1 | Aluminium | ja |
| Kohlefilter ***** | 1*CO4 | | |
| Abluftschlauch | ja | | |
| Rückschlagklappe | ja | | |
| Befestigungsmaterial | ja | | |
| Bedienungsanleitung | ja | | |
| Umluftweiche | AT 150-4 UNI / optional erhältlich | | |

| | |
|----------------------------------|----------------------------|
| Teleskopkamin ausziehbar von-bis | 40,00 - 73,00 cm |
| Gesamthöhe inkl. Teleskopkamin | 108,00 cm |
| Abmessungen Gerät H*B*T in cm | 38,00 - 108,00*59,60*31,30 |
| Gewicht netto / brutto in kg | 11,50 / 13,50 |

❖ Technische Änderungen vorbehalten.

| | |
|-------|--|
| * | Gemäß Verordnung (EU) Nr. 65/2014 |
| ** | Abluftbetrieb: bei Anschluss an einen Entlüftungskamin bzw. Abluft ins Freie (Mauerdurchführung = 150 mm Ø / Bohrung ca. 160 mm Ø) |
| *** | Auf einer Skala von A+++ (beste) bis D (schlechteste). |
| **** | Messwerte bei minimaler / maximaler Motorgeschwindigkeit. |
| ***** | Ausstattung abhängig vom Modell. |

9. Entsorgung

1. Achten Sie beim Entpacken unbedingt darauf, dass die Bestandteile der Verpackung (Polyethylen-tüten, Polystyrenstücke) nicht in die Reichweite von Kindern und Tieren gelangen. ERSTICKUNGSGEFAHR!
2. Nicht mehr benutzte und alte Geräte müssen der zuständigen Wiederverwertungsstelle zugeführt werden. Keinesfalls offenen Flammen aussetzen.
3. Bevor Sie ein beliebiges Altgerät entsorgen, **machen Sie dieses vorher unbedingt funktionsuntüchtig!** Das bedeutet, immer den Netzstecker ziehen und danach das Stromanschlusskabel am Gerät abschneiden und direkt mit dem Netzstecker entfernen und entsorgen!
4. Entsorgen Sie Papier und Kartonagen in den dafür vorgesehenen Behältern.
5. Entsorgen Sie Kunststoffe in den dafür vorgesehenen Behältern.
6. Falls es in Ihrem Wohnumfeld keine geeigneten Entsorgungsbehälter gibt, bringen Sie diese Materialien zu einer geeigneten kommunalen Sammelstelle.
7. Nähere Informationen erhalten Sie von Ihrem Fachhändler oder bei Ihren entsprechenden kommunalen Entsorgungseinrichtungen.



Alle mit diesem Symbol gekennzeichneten Materialien sind wiederverwertbar.



Alle verfügbaren Informationen zur Mülltrennung erhalten Sie bei Ihren örtlichen Behörden.

10. Garantiebedingungen

für Elektro-Großgeräte der PKM GmbH & Co. KG, Neuer Wall 2, 47441 Moers

Der Hersteller leistet **dem Verbraucher** für die Dauer von 24 Monaten, gerechnet vom Tag des Kaufes Garantie für einwandfreies Material und fehlerfreie Fertigung. Dem Verbraucher stehen neben den Rechten aus der Garantie die gesetzlichen Gewährleistungsrechte zu, die der Verbraucher gegen den Verkäufer hat, bei dem er das Gerät erworben hat. Diese werden durch die Garantie nicht eingeschränkt. Der Garantieanspruch ist vom Käufer durch Vorlage des Kaufbelegs mit Kauf- und/oder Lieferdatum nachzuweisen und **unverzüglich nach Feststellung** und **innerhalb von 24 Monaten** nach Lieferung an den Erstendabnehmer zu melden. Die Garantie begründet keine Ansprüche auf Rücktritt vom Kaufvertrag oder Minderung (Herabsetzung des Kaufpreises). Ersetzte Teile oder ausgetauschte Geräte gehen in unser Eigentum über.

Der Garantieanspruch erstreckt sich nicht auf:

1. zerbrechliche Teile wie z.B. Kunststoff oder Glas bzw. Glühlampen;
2. geringfügige Abweichungen der PKM-Produkte von der Soll-Beschaffenheit, die auf den Gebrauchswert des Produkts keinen Einfluss haben;
3. Schäden infolge Betriebs- und Bedienungsfehler,
4. Schäden durch aggressive Umgebungseinflüsse, Chemikalien, Reinigungsmittel;
5. Schäden am Produkt, die durch nicht fachgerechte Installation oder Transport verursacht wurden;
6. Schäden infolge nicht haushaltsüblicher Nutzung;
7. Schäden, die außerhalb des Gerätes durch ein PKM-Produkt entstanden sind - soweit eine Haftung nicht zwingend gesetzlich angeordnet ist.

Die Gültigkeit der Garantie endet bei:

1. Nichtbeachten der Aufstell- und Bedienungsanleitung;
2. Reparatur durch nicht fachkundige Personen;
3. Schäden, verursacht durch den Verkäufer, Installateur oder dritte Personen;
4. unsachgemäße Installation oder Inbetriebnahme;
5. mangelnde oder fehlerhafte Wartung;
6. Geräten, die nicht ihrem vorgesehenen Zweck entsprechend verwendet werden;
7. Schäden durch höhere Gewalt oder Naturkatastrophen, insbesondere, aber nicht abschließend bei Brand oder Explosion.

Garantieleistungen bewirken weder eine Verlängerung der Garantiefrist noch setzen sie eine neue Garantiefrist in Lauf. Der räumliche Geltungsbereich der Garantie erstreckt sich auf in Deutschland, Österreich, Belgien, Luxemburg und in den Niederlanden gekaufte und verwendete Geräte.

PKM

August 2014

Dear customer! We would like to thank you for purchasing a product from our wide range of domestic appliances. Read the complete instruction manual before you operate the appliance for the first time. Retain this instruction manual in a safe place for future reference. If you transfer the appliance to a third party, also hand over this instruction manual.

Index

| | |
|---|----|
| 1. Safety instructions | 38 |
| 1.1 Signal words | 39 |
| 1.2 Safety instructions | 39 |
| 2. Installation | 42 |
| 2.1 Important installation instructions: extraction mode..... | 42 |
| 2.2 Minimum distances | 43 |
| 2.3 Components of the appliance | 44 |
| 2.4 Installation steps..... | 45 |
| 2.5 Electrical connection | 52 |
| 3. Extraction mode / Recirculation mode | 52 |
| 3.1 Extraction mode..... | 52 |
| 3.2 Recirculation mode | 53 |
| 3.2.1 Carbon filters | 53 |
| 3.3 Grease filter..... | 55 |
| 4. Control panel and operation | 55 |
| 4.1 Control panel | 55 |
| 4.2 Operation..... | 56 |
| 5. Environmental protection | 57 |
| 5.1 Environmental protection: disposal..... | 57 |
| 5.2 Environmental protection: energy saving..... | 58 |
| 6. Cleaning and maintenance | 58 |
| 6.1 Grease filters | 59 |
| 6.2 Carbon filters | 60 |
| 6.3 Replacing of the illuminant..... | 61 |
| 7. Troubleshooting..... | 63 |
| 8. Technical data..... | 65 |

| | |
|--------------------------------|-----|
| 9. Waste management..... | 66 |
| 10. Guarantee conditions | 67 |
| X. Technical drawing | 122 |



Do not dispose of this appliance together with your domestic waste. The appliance must be disposed of at a collecting centre for recyclable electric and electronic appliances. Do not remove the symbol from the appliance.

- i** The figures in this instruction manual may differ in some details from the current design of your appliance. Nevertheless, follow the instructions in such a case.
- i** Any modifications, which do not influence the functions of the appliance, shall remain reserved by the manufacturer.
- i** Please dispose of the packing with respect to your current local and municipal regulations.
- i** The appliance you have purchased may be an enhanced version of the unit this manual was printed for. Nevertheless, the functions and operating conditions are identical. This manual is therefore still valid.
- i** Technical modifications as well as misprints shall remain reserved.

EU - DECLARATION OF CONFORMITY

- ★ The products, which are described in this instruction manual, comply with the harmonised regulations.
- ★ The relevant documents can be requested from the final retailer by the competent authorities.

MAKE SURE THAT THIS MANUAL IS AVAILABLE TO ANYONE USING THE APPLIANCE AND MAKE SURE THAT IT HAS BEEN READ AND UNDERSTOOD PRIOR TO USING THE DEVICE.

IMPORTANT NOTICE!

**UNPACK THE PARTS OF THE CHIMNEY VERY CAREFULLY.
OTHERWISE, YOU WILL DAMAGE THE CHIMNEY!**

1. Both parts are fitted into each other.
2. Pull the inner part carefully inwards and lift it carefully.
3. Keep lifting it carefully to take out the "small" chimney.

1. Safety instructions

READ THE SAFETY INFORMATION AND THE SAFETY INSTRUCTIONS CAREFULLY BEFORE YOU OPERATE THE APPLIANCE FOR THE FIRST TIME.

All information included in those pages serve for the protection of the operator. If you ignore the safety instructions, you will endanger your health and life.

- i** Store this manual in a safe place so you can use it whenever it is needed. Strictly observe the instructions to avoid damage to persons and property.
- i** Check the technical periphery of the appliance! Do all wires and connections to the appliance work properly? Or are they time-worn and do not match the technical requirements of the appliance? A check-up of existing and newly made connections must be done by an authorised professional. All connections and energy-leading components (incl. wires inside a wall) must be checked by a qualified professional. All modifications to the electrical mains to enable the installation of the appliance must be performed by a qualified professional.
- i** The appliance is intended for private use only.
- i** The appliance is intended for extracting/recirculating cooking vapours in a private household only.
- i** The appliance is intended for indoor-use only.
- i** The appliance is not intended to be operated for commercial purposes, during camping and in public transport.
- i** Operate the appliance in accordance with its intended use only.
- i** Do not allow anybody who is not familiar with this instruction manual to operate the appliance.
- i** This appliance may be operated by **children** aged from 8 years and above as well as by persons with reduced physical, sensory and mental capabilities or lack of experience and knowledge if they are supervised or have been instructed concerning the safe use of the appliance and do comprehend the hazards involved. **Children** must not play with the appliance. Cleaning and **user-maintenance** must not be carried out by **children** unless they are supervised.

1.1 Signal words

⚠ DANGER! indicates a hazardous situation which, if ignored, will result in death or serious injury.

⚠ WARNING! indicates a hazardous situation which, if ignored, could result in death or serious injury.

⚠ CAUTION! indicates a hazardous situation which, if not avoided, may result in minor or moderate injury.

NOTICE! indicates possible damage to the appliance.

1.2 Safety instructions

⚠ DANGER!

To reduce the risk of electrocution.

1. Non-compliance of the orders of this instruction manual will endanger the life and health of the operator and/or can result in damages to the appliance.
2. Do not operate the appliance when it does not work properly, is visibly damaged, has dropped down or the power cord/plug are damaged.
3. The power cord must be replaced by a qualified professional only.
4. Never try to repair the appliance yourself. If the appliance does not operate properly, please contact the aftersales service or the shop you purchased the appliance at.⁸ Original spare parts should be used only.
5. Do not operate any room-air dependent fireplaces while operating the appliance; otherwise, harmful gases will get from the fireplace into your home. **Whenever the hood is operated together with chimney-vented fireplaces** (e.g., coal furnace), ensure there is sufficient air supply in the room where the appliance is installed in. Always consult your local chimney-sweep master. When you operate the appliance in recirculating mode, you can simultaneously run room-air dependent fireplaces.
6. **If gas is set free in your home:**
 - a) open all windows.
 - b) **do not** unplug the appliance and **do not** use the control panel.
 - c) **do not** touch the appliance until the gas has gone.
 - d) otherwise, sparks can be generated which will ignite the gas.

⁸ Depending on model: s. page « SERVICE INFORMATION » at the end of this instruction manual.

7. **Never** pull the power supply cable to unplug the appliance. Always use the power plug itself to unplug the appliance. RISK OF ELECTRIC SHOCK!
8. **Never** touch the power plug, the power switch or other electrical components with wet or damp hands. RISK OF ELECTRIC SHOCK!

⚠ WARNING!

To reduce the risk of burns, electrocution, fire or injury to persons.

1. **Whenever you use extractor hoods in combination with non-electrically operated appliances (gas and oil-fired appliances), the negative pressure of the corresponding room must not be more than 4 Pa (4 * 10⁻⁵ bar).**
2. An electrical supply of 220-240V AC / 50 Hz is required. Do not use a socket board or a multi socket or an extension cord when operating the appliance with 220–240 V/50 Hz (AC). All electrical connections which may be damaged must be repaired by a qualified professional.
3. Only connect the appliance to a properly grounded and dedicated socket.
4. The appliance must be grounded. Only use a proper safety socket to minimise risk of electric shock.
5. The technical data of your energy supply must meet the data on the rating plate.
6. Your domestic circuit must be equipped with an automatic circuit breaker.
7. Strictly observe the minimum distance between hood and hob. It is also absolutely necessary to observe the **individual minimum distances** to extractor hoods which are specified in the instruction manual of your hob / oven / etc.

| MINIMUM DISTANCE HOOD TO | |
|---------------------------------|------------|
| ceramic-glass rings / hotplates | min. 65 cm |
| gas cookers | min. 75 cm |
| coal / oil / stove wood firing | min. 85 cm |

8. **Never install the appliance below the required minimum distance.** If you ignore the required minimum distance, the accumulated fat in the filters can catch fire due to the heat emission of the hob. RISK OF FIRE!

9. The load-bearing capacity of the wall/ceiling⁹ of the installation room **must** be checked **before** you install the appliance. The appliance must be installed at a suitable position **only**.
10. Before you install the appliance, check that there are not any electrical or other cables in the installation area; this prevents these cables from being drilled unintentionally. RISK OF ELECTRIC SHOCK!
11. Do not cook a la flambé dishes below the extractor hood. The flames may damage your appliance and / or cause fire.
12. Do not operate the gas jets of a gas hob without cookware. The flames may damage your appliance and / or cause fire.
13. If you fry, permanently keep an eye on the oil as it can catch fire. The risk of auto-ignition rises when using the oil many times.
14. Do not carry out any procedures on the hob using naked light or fire. The flames may damage your appliance and / or cause fire.
15. The exhaust hose must not be made of flammable materials or contain any flammable materials.
16. Operate the appliance with inserted grease filters only. Otherwise, recirculating-transported fat will deposit in the appliance and the exhaust system. RISK OF FIRE! Clean or replace the filters regularly.
17. Disconnect the appliance from the mains before cleaning and maintenance.
18. Failure to follow the cleaning instructions will increase the RISK OF FIRE due to fat deposits.
19. While unpacking, the packaging materials (polythene bags, polystyrene pieces, etc.) should be kept away from children. CHOKING HAZARD!
20. Always supervise children when they are near the appliance.
21. Children must not play with the appliance.
22. Only allow children to use the appliance without supervision when adequate instructions have been given before so that the child is able to use the appliance in a safe way and understands the risks of improper use.

 **CAUTION!**

1. Accessible parts of the hood may become hot while cooking.
2. Any potential user must be careful not to hit their head on the corners and edges of the appliance. RISK OF BRUISES! RISK OF INJURIES IN THE OCULAR AREA!
3. Carry out the installation of the appliance with **at least two persons**. Risk of damage. RISK OF INJURY!

⁹ Depending on model.

NOTICE!


1. The appliance must be transported and installed by at least two persons.
2. Unpack the parts of the chimney very carefully; otherwise, you will damage the chimney.
3. Remove the complete packaging materials before initial operation. The appliance may be equipped with a transportation lock. Remove the transportation lock completely. When removing be very careful. Do not use any aggressive detergents to remove residues of the transportation lock.
4. Clean and maintain the appliance regularly to enable its proper operation and optimal performance.
5. **Take the enclosed parts from the packaging and its polystyrene-components.**
6. Check that the power cord and the appliance are not damaged before electrical connection.
7. The rating plate **must not** be removed or made illegible, **otherwise all terms of the warranty become invalid!**

SAVE THESE INSTRUCTIONS.

★ The manufacturer and distributor are not responsible for any damage or injury in the event of failure to comply with these instructions.

2. Installation

2.1 Important installation instructions: extraction mode

 **WARNING!** Do not lead the exhaust air into a chimney which is used for extracting exhaust air of appliances operated by gas or other combustibles.

1. For extracting the exhaust air always observe the current legal regulations.
2. The diameter of the exhaust hose must meet the diameter of the connecting ring.
3. If your appliance is equipped with a carbon filter, remove the carbon filter before you operate the appliance in the extraction mode. **The carbon filter should be used in the recirculating mode only.**
4. The exhaust duct should be as short and straight as possible. The diameter of the exhaust hose should be at least 120/150 mm (look at chapter TECHNICAL DATA).

Otherwise, you have to expect increased noise and decreased performance of your appliance.

5. The proper maximum bending angle outwards is 120°.
6. Use smooth tubes or flexible, non-inflammable exhaust hoses only.
7. When the exhaust duct is connected horizontally, a minimum falling gradient of 1 cm/m or an inclination of 2° is required. Otherwise, condensate will get into the motor of the hood.
8. When an exhaust duct is used, the ending of the exhaust hose must be adjusted into the direction of flow.
9. If the exhaust duct passes through cool areas (e.g., an attic), a temperature gradient may occur in the different parts of the exhaust duct so condensate will be generated. Proper insulation of the corresponding parts of the exhaust duct will then be needed. Equip such an exhaust duct with a condensate trap if need be.
10. **Depending on the model** the hood is equipped with one (top) or two (top, back) outlets. The idle outlet¹⁰ is covered by a plastic cap. You can remove this cap by turning it anticlockwise. Use the cap to cover the idle outlet.

2.2 Minimum distances

i Strictly observe the minimum distance between hood and hob.

i It is also absolutely necessary to observe the **individual minimum distances to extractor hoods which are specified in the instruction manual of your hob / oven / etc.**

| REQUIRED MINIMUM DISTANCE HOOD TO | |
|-----------------------------------|------------|
| ceramic-glass rings / hotplates | min. 65 cm |
| gas cookers | min. 75 cm |
| coal / oil / stove wood firing | min. 85 cm |

i The minimum distances do not represent the required total height, but a minimum value generated by adding the height of the hob (floor ↔ hob) and the required minimum distance of the hob to the extractor hood (hob ↔ extractor hood)

$$\begin{array}{r}
 \text{(floor ↔ hob)} \\
 + \\
 \text{(hob ↔ extractor hood)} \\
 \hline
 = \text{MINIMUM INSTALLATION HEIGHT}
 \end{array}$$

¹⁰ Depending on model.

i Adapt the total installation height to the height of the user. Please note that the extraction capacity of the appliance can decrease if installed at a large distance to the hob.

⚠ WARNING! Never install the appliance below the required minimum distance. If you ignore the required minimum distance, the accumulated fat in the filters can catch fire due to the heat emission of the hob. RISK OF FIRE!

⚠ CAUTION! Any potential user must be careful not to hit their head on the corners and edges of the appliance. RISK OF BRUISES! RISK OF INJURIES IN THE OCULAR AREA!

2.3 Components of the appliance

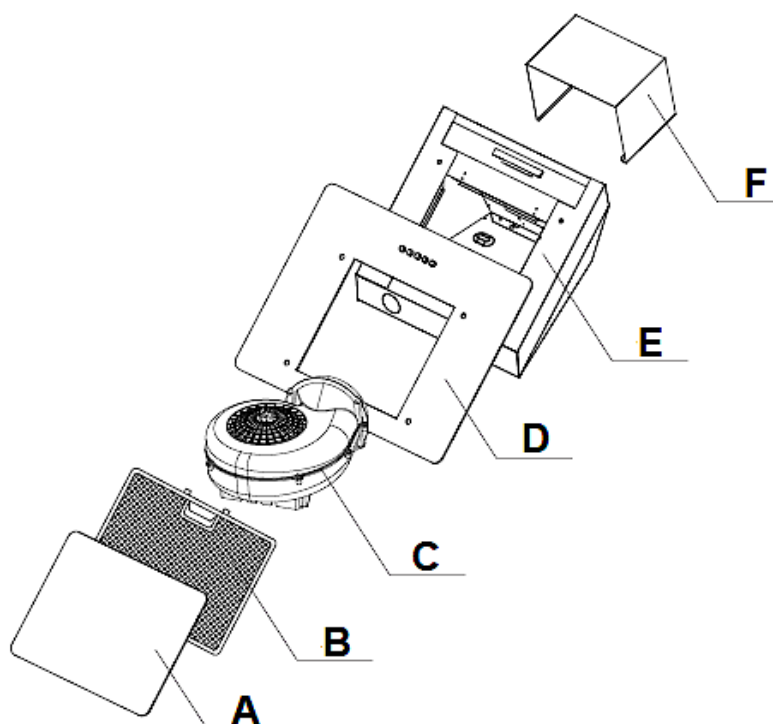


Fig. similar: modifications are possible.

| | |
|----------|----------------------------|
| A | COVER OF THE GREASE FILTER |
| B | GREASE FILTER |
| C | MOTOR |
| D | COVER PANEL (HOUSING) |
| E | HOUSING |
| G | OUTER CHIMNEY |

- i** Also included in delivery: chimney fixing clamp, drill-hole stencil, instruction manual.

2.4 Installation steps

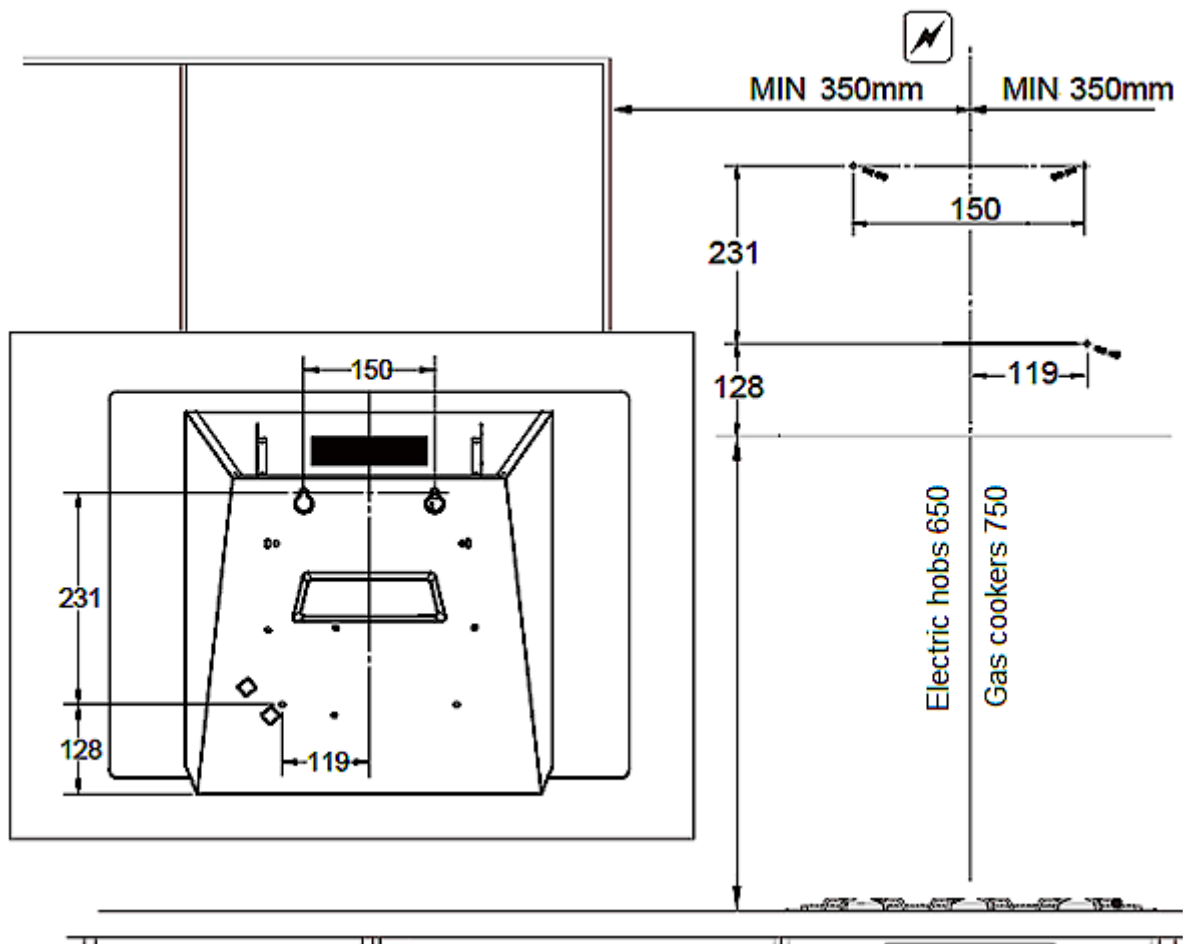
⚠ WARNING! Failure to install the screws or fixing the appliance in accordance with these instructions may result in electrical hazards.

⚠ WARNING! Do not damage the wiring in the wall while drilling.

NOTICE! Two assistants are required for installation.

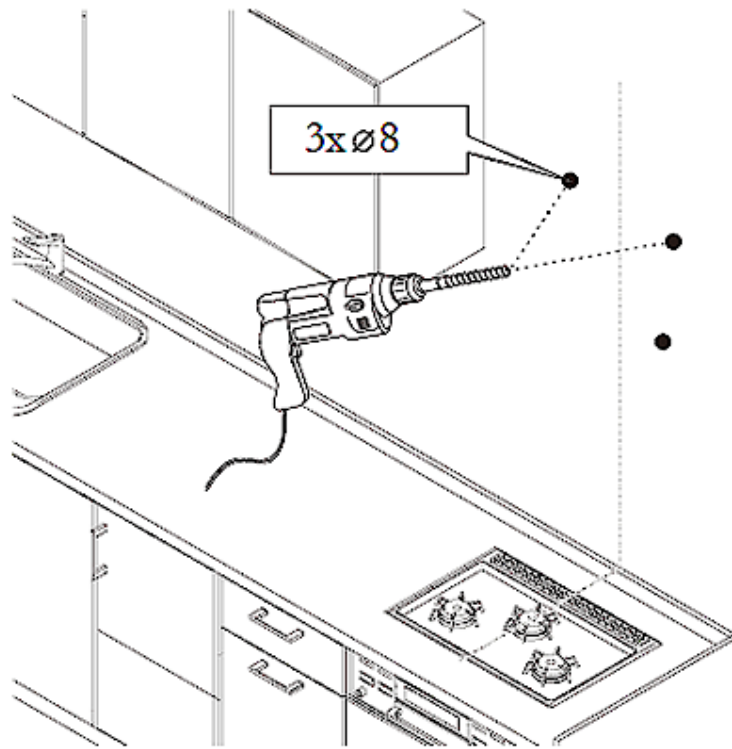
INSTALLATION DRAWING

- i** All dimensions are given in millimetres.

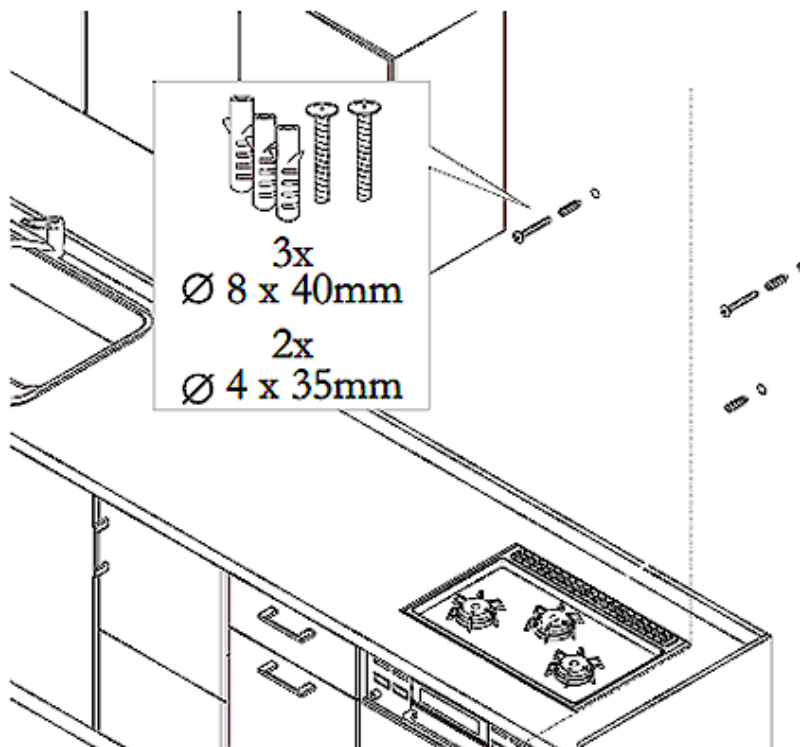


INSTALLATION STEPS

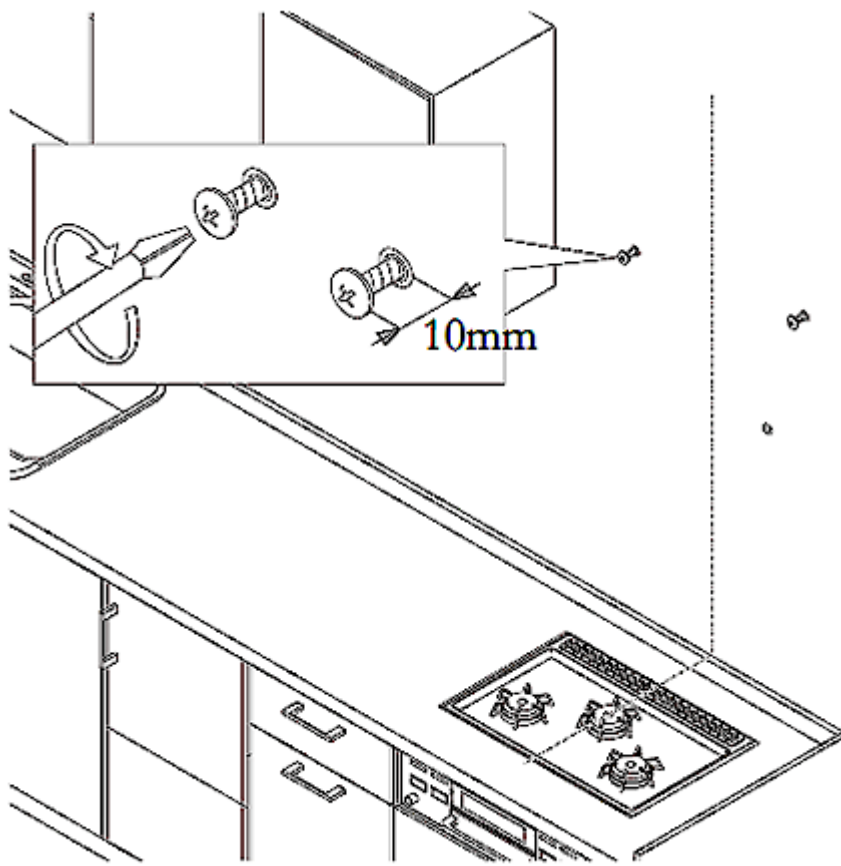
1.



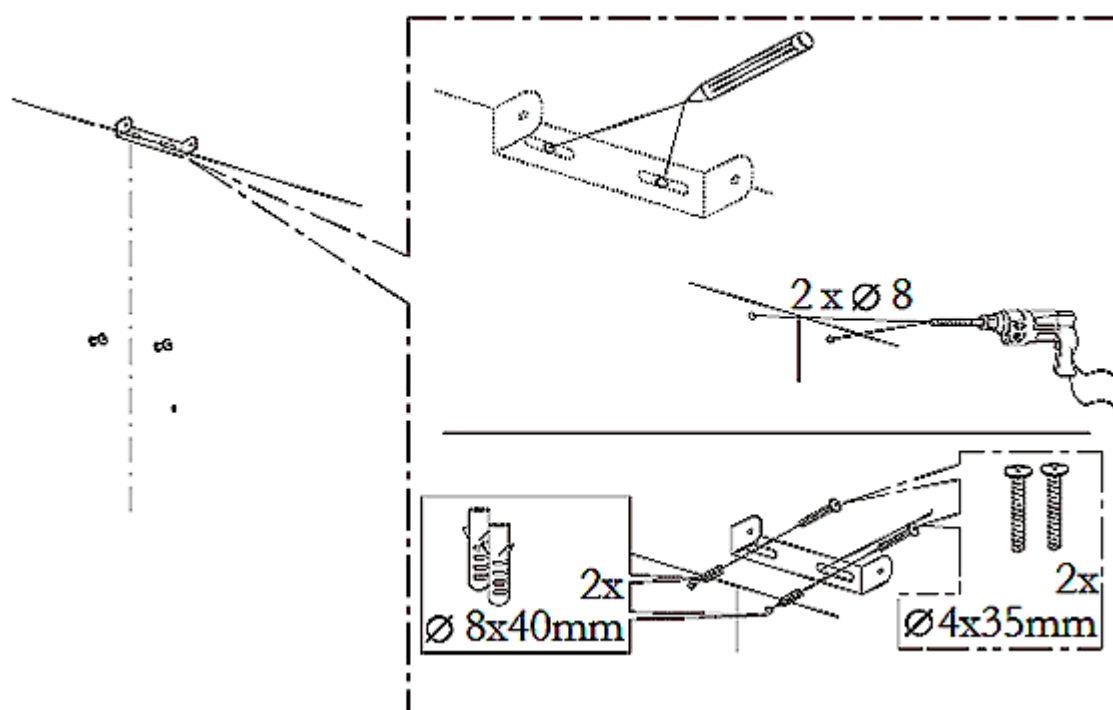
2.



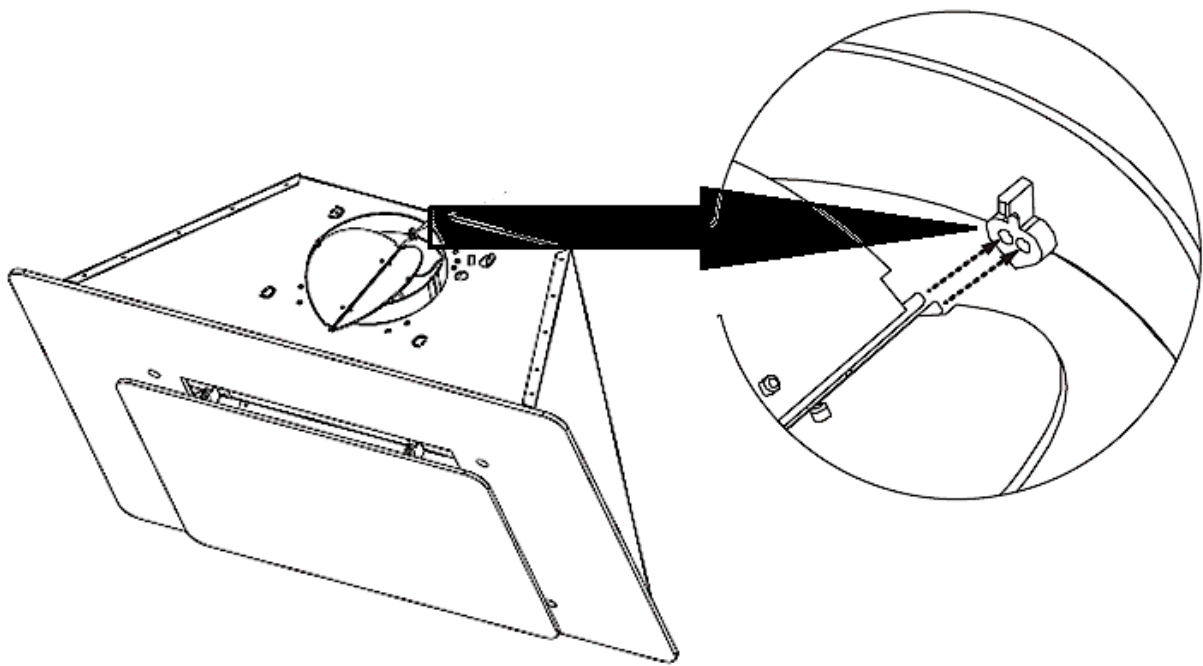
3.



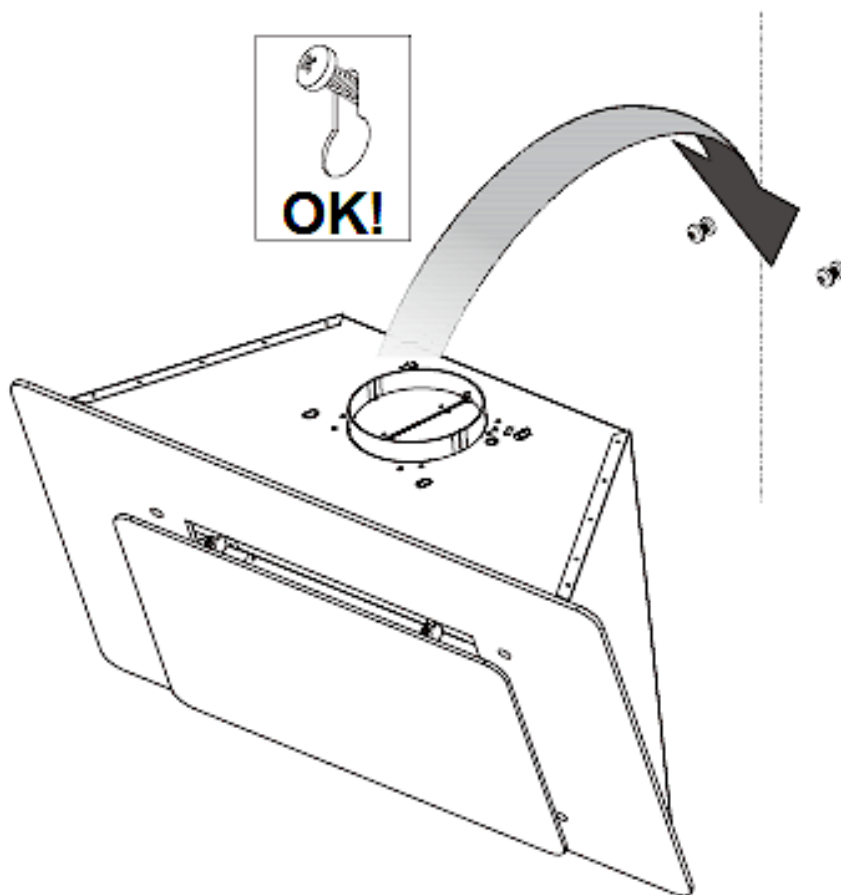
4.



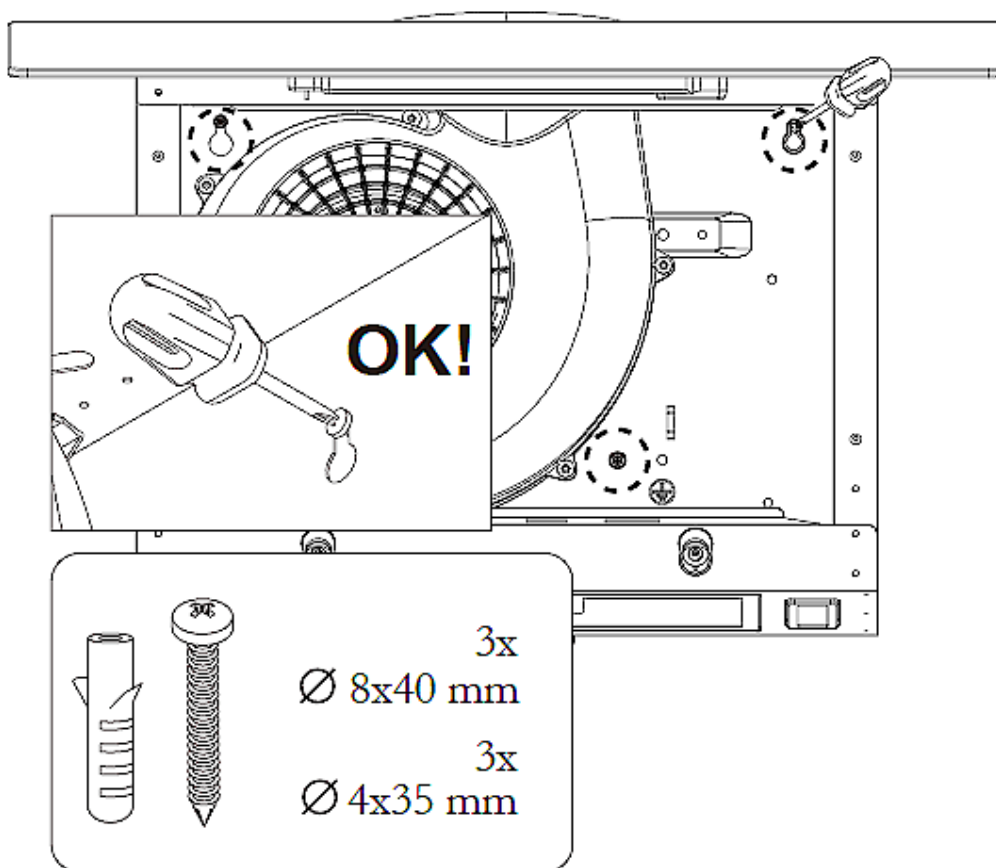
5.



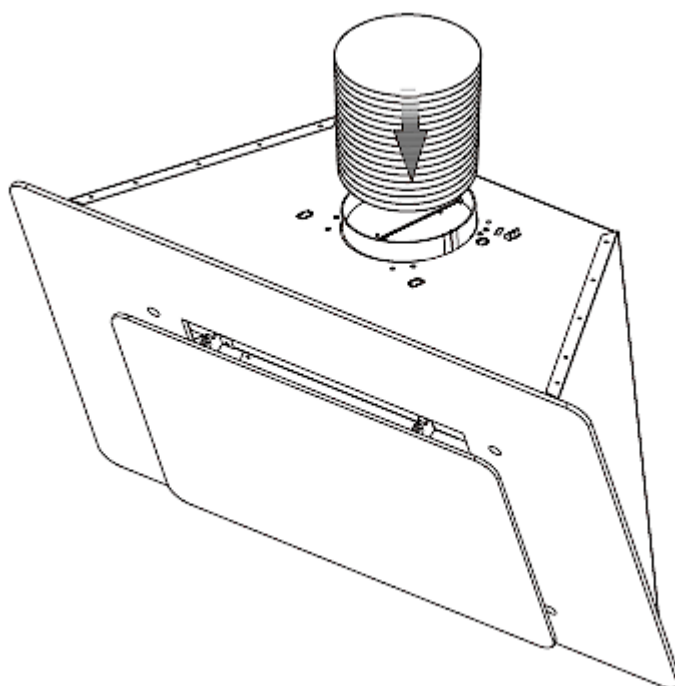
6.



7.

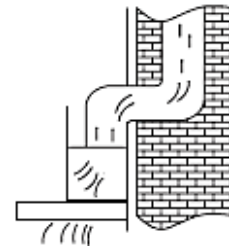


8. EXTRACTION MODE:

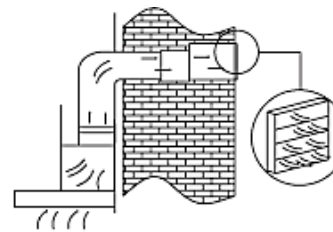


**YOU CAN LAY THE EXHAUST HOSE AS FOLLOWS
(EXTRACTION MODE ONLY)**

VERTICALLY: lay the exhaust hose to a roof cap*.



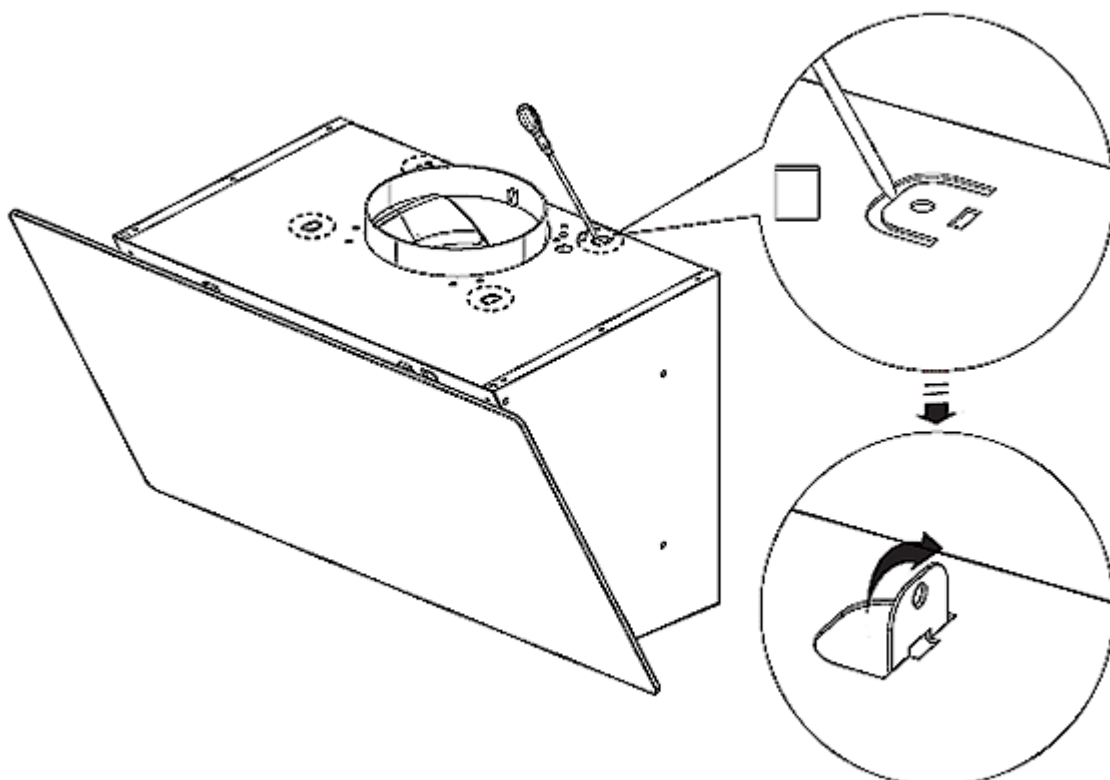
HORIZONTALLY: lay the exhaust hose to an exhaust outlet equipped with an air grille*.



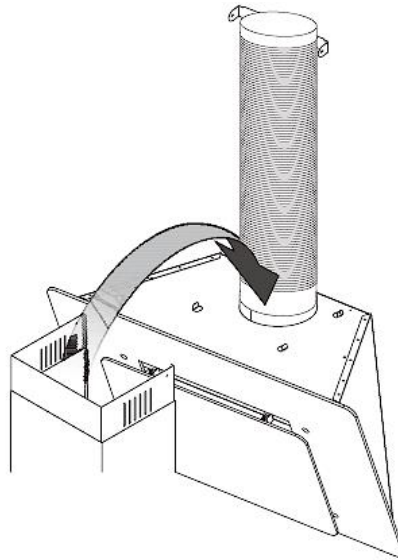
* = **not** included in delivery.

i RECIRCULATION MODE: please **ignore** step 8.; observe the instructions given in chapter 3.2 RECIRCULATION MODE.

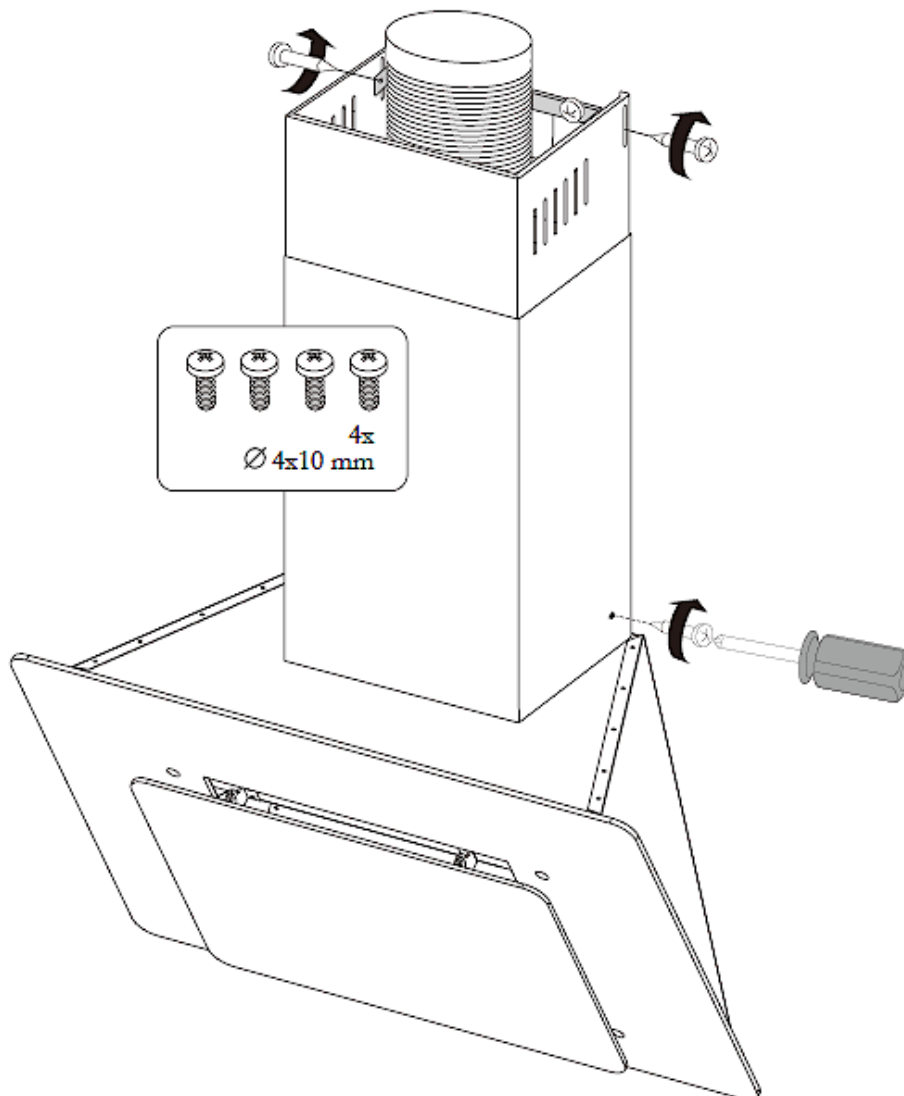
9. (depending on model)



10.



11.



➤ Insert the grease filters and connect the appliance to the mains¹¹.

i Check the correct position of the hood from front and side perspective. Otherwise, the appliance will not work properly.

2.5 Electrical connection

i Check that the voltage indicated on the rating plate matches the mains voltage of your home before connecting the extractor hood to the mains.

i Check that the extractor hood is installed properly before you connect the appliance to the mains.

3. Extraction mode / Recirculation mode

3.1 Extraction mode

⚠ WARNING! Do not lead the exhaust air into a chimney which is used for extracting exhaust air of appliances operated by gas or other combustibles.

❖ The extractor hood is usually ready for the use in extraction mode.¹²

❖ In extraction mode, the intake air is led through an exhaust hose to the outside. For this purpose, an exhaust shaft or an outwardly leading exhaust pipe must be available in your house / flat.

i If your appliance is equipped with a carbon filter, you **must** remove the carbon filter **before** you operate the appliance in extraction mode!

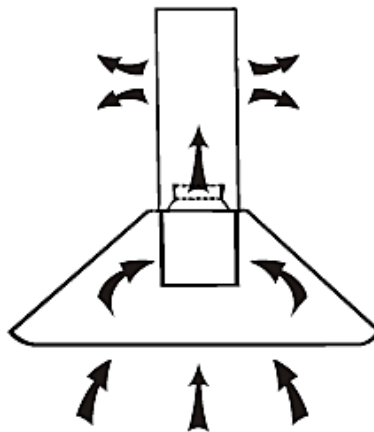
i If you want to use the extractor hood in extraction mode, please always observe the instructions given in chapter 2. INSTALLATION et seq. and in chapter 2.4 INSTALLATION STEPS, step 8.

¹¹ If the socket is covered by the chimney, you must plug in the appliance at an earlier point in time.

¹² Depending on model.

3.2 Recirculation mode

- ❖ You can also use the appliance in recirculation mode.
 - ❖ If you do not use an exhaust air pipe to the outside for the installation of the extractor hood, **the exhaust hose is not required.**
 - ❖ In recirculation mode, the exhaust air is led back into the kitchen (s. fig. below).
 - ❖ If you want to use the extractor hood in recirculation mode, you can install carbon filters; s. chapter 3.2.1 CARBON FILTERS.
- i** The installation of the extractor hood **is the same** as described in **chapter 2.4 INSTALLATION STEPS** (please **ignore** step 8.).
- i** You can use **CARBON FILTERS** to eliminate cooking vapours and odours in **RECIRCULATION MODE** only.



3.2.1 Carbon filters

Product code: CO4

⚠ WARNING! Carbon filters must be used in recirculation mode **only!**

NOTICE! Carbon filters are **not** included in the scope of delivery¹³.

- i** Replace the CARBON FILTER **regularly** (see also chapter CLEANING AND MAINTENANCE).
- i** CARBON FILTERS for your extractor hood are **optional** available.

¹³ Depending on model.

You can order the CARBON FILTERS at

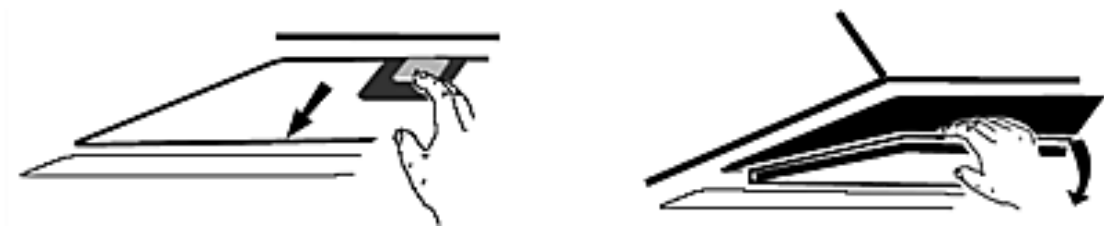
www.pkm-online.de

➤ Type name of the CARBON FILTERS: See chapter TECHNICAL DATA

⚠ WARNING! Switch off the appliance and disconnect it from the mains before you install any carbon filters (use the relevant fuse in your household fuse box).

HOW TO INSTALL THE CARBON FILTER

1. If you want to replace the CARBON FILTER, you must remove the ALUMINIUM GREASE FILTER first. Press the lock and pull the ALUMINIUM GREASE FILTER downwards (s. fig. below).



2. The CARBON FILTER is installed on the motor.
3. Place the CARBON FILTER on the motor and turn it clockwise until it is firmly tightened (s. fig. below).

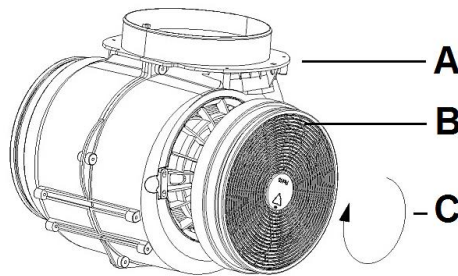


Fig. similar: modifications are possible.

| | |
|----------|---|
| A | MOTOR |
| B | CARBON FILTER |
| C | CLOCKWISE ROTATION = Place the CARBON FILTER on the motor and turn the filter clockwise until it is installed properly. |

4. **Reinstall the ALUMINIUM GREASE FILTER PROPERLY.**

5. If you want to uninstall the CARBON FILTER, turn the filter anti-clockwise and remove it.

⚠ WARNING! Install the carbon filter safely and properly; otherwise, the carbon filter can loosen and cause hazardous situations.

NOTICE! The suction capacity is decreased by installed carbon filter.

NOTICE! Depending on frequency of use, replace the carbon filter every three to six months. Clean the grease filter regularly for proper operation of the motor (s. chapter CLEANING AND MAINTENANCE).

3.3 Grease filter

i Always ensure that the ALUMINIUM GREASE FILTER is **inserted properly**.

i Clean the ALUMINIUM GREASE FILTER **regularly** (s. chapter CLEANING AND MAINTENANCE).

⚠ WARNING! Operate the appliance with inserted aluminium grease filter **only**. Otherwise, recirculating-transported fat will deposit in the appliance and the exhaust system. RISK OF FIRE!

4. Control panel and operation


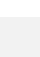

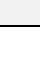
4.1 Control panel

⚠ WARNING! The illuminant **must not** be covered by thermal insulation or other materials. RISK OF FIRE!






⚠ CAUTION! Do not touch the illuminant within 30 minutes after using the appliance. RISK OF BURNS!

NOTICE! Only switch on the illuminant while the appliance is operating. Do not switch on the illuminant to illuminate the room.

NOTICE! **Never** press two buttons simultaneously.

NOTICE! To change the power level (motor speed), always press the button «  » first; then you can set the desired new power level (motor speed) using the buttons «  », «  » or «  ».



| | |
|---|---|
|  | BUTTON: « OFF » |
|  | LOW POWER LEVEL (motor speed) |
|  | MEDIUM POWER LEVEL (motor speed) |
|  | HIGH POWER LEVEL (motor speed) |
|  | ILLUMINANT ON / OFF |

4.2 Operation

| | |
|--|------------------------|
|  | BUTTON: « OFF » |
|--|------------------------|

- ❖ Use this button to switch off the extractor hood.

| | |
|---|--|
|  | POWER LEVEL 1 = LOW POWER LEVEL |
|---|--|

- ❖ Press this button to set the lowest power level (motor speed) of the extractor hood.
 - ❖ This power level is suitable for slow cooking / simmering and roasting with the lid of the cookware closed.
- i** Use this power level when low steam generation occurs (low concentration of cooking fumes).



POWER LEVEL 2 = MEDIUM POWER LEVEL

- ❖ Press this button to set the medium power level (motor speed) of the extractor hood.
- ❖ This power level is suitable for standard cooking.
- i** Use this power level for an ideal air circulation in the kitchen when medium steam generation occurs (medium concentration of cooking fumes).




POWER LEVEL 3 = HIGH POWER LEVEL

- ❖ Press this button to set the highest / maximum power level (motor speed) of the extractor hood.
- i** Use this power level when lots of steam occurs (strong concentration of cooking fumes).




ILLUMINANT: « ON / OFF »

- ❖ You can use the button « ILLUMINANT  » to switch on or off the ILLUMINANT of the appliance (press button **briefly**).

5. Environmental protection

5.1 Environmental protection: disposal

- ❖ Appliances bearing this symbol «  » must not be disposed of together with household waste throughout the EU. To prevent potential damage to the environment or human health from uncontrolled waste disposal and to promote the sustainable reuse of material resources, responsibly supply the appliance to a recycling centre.

5.2 Environmental protection: energy saving

- ❖ Cover your cookware (cooking pot / pan) with lids during cooking.
- ❖ The diameter of the cooking pot / pan should meet the diameter of the cooking zone or the size of the flame of the burner (gas appliances).
- ❖ Switch off the extractor hood after cooking or use the delayed switch-off function (equipment depends on model).
- ❖ Only switch on the illuminant while the appliance is in operation. **Do not** switch on the illuminant to illuminate the room.
- ❖ Switch off the illuminant(s) of the appliance after cooking.
- ❖ **The power level should always meet the intensity of the generated cooking fumes.** Use the highest motor speed of the appliance (highest power level) to extract strong concentration of cooking fumes **only**. A lower power level always means a lower energy consumption.
- ❖ Make sure there is sufficient supply air to allow the extractor hood to operate efficiently and with low operating noise.
- ❖ In the case of a strong concentration of cooking fumes select a higher power level early. Cooking fumes which are already distributed in the kitchen may require a longer operation of the extractor hood.
- ❖ Clean the grease filter(s) regularly as clean filters will increase the efficiency of the appliance.
- ❖ Replace the carbon filters (for recirculation mode only) regularly. Observe the information given on the packaging of the carbon filters.

6. Cleaning and maintenance

⚠ WARNING! Disconnect the appliance from the mains before you clean or maintain it.

⚠ WARNING! Ignoring the cleaning and maintenance instructions will cause an increased **RISK OF FIRE**.

NOTICE! Take off all rings and bracelets before cleaning or maintaining the appliance; otherwise, you will damage the surface of the appliance.

1. Clean the housing of the appliance with a suitable detergent. Use such a product carefully and economically.
2. **Do not clean the control panel with a detergent.** Use a damp cloth. Otherwise, you may damage the electronic components of the controls.
3. **Never use any alcohol-containing detergents to clean matt black painted appliances as these detergents cause colour-changes.**

4. Clean the glass panels¹⁴ with a suitable detergent only.
5. When you clean or replace the grease filters or the carbon filters, also clean all visible components on the bottom of the appliance with a mild, non- acrid and fat-dissolving detergent.
6. Do not damage the grid of metal-made grease filters. The colour of the metal surface may change due to frequent cleaning as well as the use of aggressive detergents. Such changes do not influence the capacity of the appliance and are no reason for complaint.
7. Do not use any abrasive detergents or vinegar cleaners.
8. Do not use a steam cleaner. RISK OF ELECTRIC SHOCK!


SPECIAL INSTRUCTIONS FOR APPLIANCES WITH A STAINLESS-STEEL CASING¹⁵

- ❖ To clean stainless-steel surfaces, use a non-abrasive stainless-steel cleaning agent only.

NOTICE! Never use stainless steel cleaner for the direct environment of the control panel or the control panel itself.


NOTICE! Aggressive detergents such as abrasive detergents, vinegar cleaners, etc. damage the surface of the extractor hood.

6.1 Grease filters

 **WARNING!** Failure to follow the cleaning instructions will increase the RISK OF FIRE due to fat deposits.

NOTICE! The colour of the metal surface may change due to frequent cleaning as well as the use of aggressive detergents. Such changes do not influence the capacity of the appliance and are no reason for complaint.

NOTICE! Do not damage the grid of metal-made (aluminium) grease filters.

 You do not need to replace grease filters / aluminium grease filters.

- ❖ Clean the filters by hand or in a dishwasher regularly (up to 30 °C).
- ❖ **Do not** use any acrid or corrosive detergents.
- ❖ **Do not** use any abrasive detergents!

¹⁴ Depending on model.

¹⁵ Depending on model.

- ❖ **Do not** use any alkaline dishwasher-detergents! (pH more than 7).

CLEANING INTERVAL FOR ALUMINIUM GREASE FILTERS

- Every **2 - 3 weeks** according to the frequency of use of the extractor hood.

MANUAL CLEANING OF THE ALUMINIUM GREASE FILTERS

1. Soak the aluminium grease filters in warm rinse water (up to 30 °C)
2. Then clean the grease filters with a soft brush. Be careful not to damage the grid of the grease filters.
3. After cleaning: Rinse the grease filters thoroughly using hot water.
4. Repeat this process in case of stubborn soiling or deposits.
5. Dry the filters properly before you reinstall them.

CLEANING OF THE ALUMINIUM GREASE FILTERS IN THE DISHWASHER

- ❖ The grease filters can also be cleaned in the dishwasher: Normal programme (up to 30 °C)
- i** **Do not** put the filters in the dishwasher together with tableware. Dry the filters properly before you reinstall them.

NOTICE! Filters which are blocked with food leftovers are not covered by the guarantee.

6.2 Carbon filters

⚠ WARNING! Switch off the appliance and disconnect it from the mains before you install any carbon filters (use the relevant fuse in your household fuse box).

i CARBON FILTERS for your extractor hood are **optional** available.

- ❖ **Conventional carbon filters cannot** be cleaned.
- ❖ The capacity of these filters is limited. You can use such filters for about 3 - 6 months approx.
- ❖ Replace used filters immediately. Find further information on the filter packaging.

REPLACEMENT INTERVAL FOR CARBON FILTERS

- At least every **3 - 6 months** according to the frequency of use of the extractor hood.

You can order the CARBON FILTERS at

www.pkm-online.de

- Type name of the CARBON FILTERS: See chapter TECHNICAL DATA

6.3 Replacing of the illuminant

⚠ WARNING! The LED-illuminant must be replaced by a competent person **only**. Do not carry out the replacement of the illuminant yourself. If the LED-illuminant is damaged, please contact a **qualified professional** (electrical engineer): **not covered by the guarantee**.

⚠ WARNING! Switch off the appliance and disconnect it from the mains before you replace the illuminant (use the relevant fuse in your household fuse box).

NOTICE! Do not touch the illuminant with your hands. The sweat on your fingers will reduce the operating time of your new illuminant. Use a thin cloth or a thin glove.

INSTRUCTIONS FOR THE QUALIFIED PROFESSIONAL (ELECTRICAL ENGINEER)

1. The LED - illuminant should have **cooled down** before you remove it.
2. If you want to replace the LED - illuminant, you must remove the aluminium grease filter first. Press the lock and pull the aluminium grease filter downwards (s. fig. below).



3. Push out the used LED - illuminant carefully.

- Pull the used LED - illuminant carefully out of the LED installation opening and disconnect the energy supply wire (s. fig. below).



- Now connect the new LED - illuminant to the energy supply wire.
- Push the wire back into the LED installation opening and fix the new LED - illuminant (s. fig. below).



- Reinstall the aluminium grease filter properly!**
- Close the extractor hood.

| | |
|-----------------------|--|
| | <p>Required minimum distance to surfaces such as pot lids, oven cloths etc. to avoid any hot parts and risk of fire.</p> |
| <p>--- m = 0.45 m</p> | |
| | <p>Only use self-shielded illuminants to avoid hot parts, risk of fire and exposure to UV-radiation.</p> |

⚠ WARNING! Operate the appliance with inserted aluminium grease filter **only**. Otherwise, recirculating-transported fat will deposit in the appliance and the exhaust system. **RISK OF FIRE!**

⚠ WARNING! Any damage to the appliance caused by improper replacement of the illuminant is **not** subject to the guarantee!

7. Troubleshooting

| MALFUNCTION | |
|---|--|
| POSSIBLE CAUSE | MEASURE |
| THE APPLIANCE DOES NOT WORK AT ALL. | |
| <ol style="list-style-type: none"> 1. The plug of the appliance is not connected to the socket. 2. The plug has become loose. 3. The socket is not supplied with energy. 4. The fuse is switched off. 5. The voltage is too low. | <ol style="list-style-type: none"> 1. Connect the appliance to the mains properly. 2. Check the plug. 3. Check the corresponding socket by connecting it with another appliance. 4. Check the fuse box. 5. Compare the data on the model plate with the data of your energy supplier. |
| LIGHT IS ON BUT MOTOR DOES NOT WORK. | |
| <ol style="list-style-type: none"> 1. Ventilation damper blocked. 2. Motor mounting defective. | <ol style="list-style-type: none"> 1. Remove blockage. 2. Replace motor. |
| ABNORMAL MOTOR-SMELLS. | |
| <ol style="list-style-type: none"> 1. Motor defective. | <ol style="list-style-type: none"> 1. Replace motor. |
| SMEAR OF OIL. | |
| <ol style="list-style-type: none"> 1. One-way valve is leaky. | <ol style="list-style-type: none"> 1. Seal the valve. |
| APPLIANCE VIBRATES. | |
| <ol style="list-style-type: none"> 1. Motor not properly fixed. 2. Hood not properly fixed. | <ol style="list-style-type: none"> 1. Fix motor properly. 2. Fix hood properly. |
| INSUFFICIENT EXTRACTING CAPACITY. | |
| <ol style="list-style-type: none"> 1. Too much distance hood-hob. 2. Too much draught because of open doors and/or windows. | <ol style="list-style-type: none"> 1. Lower position of hood. 2. Close the doors/windows. |
| APPLIANCE IS UNSTABLE. | |
| <ol style="list-style-type: none"> 1. Screws are not firmly tightened. 2. The mounting bracket / mounting plate is not fixed firmly. | <ol style="list-style-type: none"> 1. Tighten the screws. 2. Fix the mounting bracket / mounting plate properly. |

- i** If the appliance has a malfunction not noted on the schedule or if you have checked all items on the schedule but the problem still exists, please contact the shop you purchased the appliance at.

IF THE HOOD DOES NOT WORK PROPERLY AND / OR YOU CAN HEAR INCREASED OPERATING NOISE, CHECK THE SCHEDULE BELOW.

IN EXTRACTION MODE

- Incorrect dimension of the air duct.
- Obstruction in the air duct.
- The diameter of the air duct from hood to wall-box inclusive should be 120 mm; otherwise, the capacity of the motor may be decreased.
- If you have installed a fly screen on the wall-box, the air vent may be obstructed. Check by removing the fly screen.
- If the cover panel of the wall box is equipped with firm and slanted slats, the air vent may be obstructed. Check by removing the cover panel.
- Install a cover panel with moveable slats, which do not obstruct the air vent.
- Check condition and cleanliness of the filters.
- Check if the air which is extracted by the hood is replaced to avoid negative pressure.

IN RECIRCULATION MODE

- Check condition and cleanliness of the filters.
 - When you run your appliance in recirculation mode, check if the carbon filter has been replaced on time (min. every 3-6 months).
- i** If the appliance has a malfunction not noted on the schedule or if you have checked all items on the schedule but the problem still exists, please contact the shop you purchased the appliance at.

8. Technical data

| TECHNICAL DATA* | | | |
|---|-------------------------------------|-----------|--------------------------|
| Type | Extractor hood | | |
| Installation-width in cm | 60.00 | | |
| Push buttons | 5 | | |
| Recirculation / extraction mode** | yes | | yes |
| Annual energy consumption (AEC _{hood}) | 18.60 kW/h | | |
| Energy efficiency category*** | A | | |
| Fluid dynamical efficiency (FDE _{hood}) | 15.60 | | |
| Fluid dynamical efficiency category | D | | |
| Lighting efficiency (LE _{hood}) | 85.00 lux/W | | |
| Lighting efficiency category | A | | |
| Grease separation | 45.60 % | | |
| Grease separation category | F | | |
| Air flow **** | 188.00 m ³ /h | | 322.00 m ³ /h |
| Air flow during operation at intensive | - | | |
| A-rated noise emission **** | 57 dB | | 66 dB |
| A-rated noise emission during operation at intensive or rapid operation setting | - | | |
| Power consumption off (P _o) | 0.00 W | | |
| Power consumption standby (P _s) | - | | |
| Power consumption lighting system (W _l) | 2.00 W | | |
| Connected load | 47.00 W | | |
| Lighting system | LED | | |
| Power consumption per illuminant | 2*1.00 W | | |
| Voltage / frequency | AC 220 – 240 V / 50 Hz | | |
| Grease filter / material / dishwasher-proof | 1 | aluminium | yes |
| Carbon filter ***** | 1*CO4 | | |
| Exhaust hose | yes | | |
| One way valve | yes | | |
| Installation material | yes | | |
| Instruction manual | yes | | |
| Recirculation kit (recirculating air turnout) | AT 150-4 UNI / optionally available | | |
| Telescopic chimney extractable from-to | 40.00 - 73.00 cm | | |
| Total height incl. telescopic chimney | 108.00 cm | | |
| Dimensions: appliance H*W*D in cm | 38.00 - 108.00*59.60*31.30 | | |
| Weight net / gross in kg | 11.50 / 13.50 | | |

❖ Technical modifications reserved.

| | |
|-------|---|
| * | According to Regulation (EU) No. 65/2014 |
| ** | Extraction mode: installation with ventilation stack or air duct outwards only, wall penetration = Ø 150 mm, drilling about Ø ca. 160 mm. |
| *** | On a scale from A+++ (highest) to D (lowest). |
| **** | Measured values at minimum / maximum motor speed. |
| ***** | Optional equipment. |

9. Waste management

1. While unpacking, the packaging materials (polythene bags, polystyrene pieces, etc.) should be kept away from children and pets. **CHOKING HAZARD!**
2. Old and unused appliances must be sent for disposal to the responsible recycling centre. Never expose to open flames.
3. Before you dispose of an old appliance, **render it inoperative**. Unplug the appliance and cut off the entire power cord. Dispose of the power cord and the plug immediately.
4. Dispose of any paper and cardboard into the corresponding containers.
5. Dispose of any plastics into the corresponding containers.
6. If suitable containers are not available at your residential area, dispose of these materials at a suitable municipal collection point for waste-recycling.
7. Receive more detailed information from your retailer or your municipal facilities.



Materials marked with this symbol are recyclable.



Please contact your local authorities to receive further information.

10. Guarantee conditions

for large electric appliances; PKM GmbH & Co. KG, Neuer Wall 2, 47441 Moers

This appliance includes a 24-month guarantee **for the consumer** given by the manufacturer, dated from the day of purchase, referring to its flawless material-components and its faultless fabrication. The consumer is accredited with both the dues of the guarantee given by the manufacturer and the vendor's guarantees. These are not restricted to the manufacturer's guarantee.

Any guarantee claim has to be made **immediately after the detection and within 24 months** after the delivery to the first ultimate vendee. The guarantee claim has to be verified by the vendee by submitting a proof of purchase including the date of purchase and/or the date of delivery.

The guarantee does not establish any entitlement to withdraw from the purchase contract or for a price reduction. Replaced components or exchanged appliances demise to us as our property.

The guarantee claim does not cover:

1. fragile components as plastic, glass or bulbs;
2. minor modifications of the PKM-products concerning their authorised condition if they do not influence the utility value of the product;
3. damage caused by handling errors or false operation;
4. damage caused by aggressive environmental conditions, chemicals, detergents;
5. damage caused by non-professional installation and haulage;
6. damage caused by non common household use;
7. damages which have been caused outside the appliance by a PKM-product unless a liability is forced by legal regulations.

The validity of the guarantee will be terminated if:

1. the prescriptions of the installation and operation of the appliance are not observed.
2. the appliance is repaired by a non-professional.
3. the appliance is damaged by the vendor, the installer or a third party.
4. the installation or the start-up is performed inappropriately.
5. the maintenance is inadequately or incorrectly performed.
6. the appliance is not used for its intended purpose.
7. the appliance is damaged by force majeure or natural disasters, including, but with not being limited to fires or explosions.

The guarantee claims neither extend the guarantee period nor initiate a new guarantee period. The geographical scope of the guarantee is limited with respect to appliances, which are purchased and used in Germany, Austria, Belgium, Luxembourg and the Netherlands.

Cher client ! Nous tenons à vous remercier pour l'achat d'un produit de notre vaste gamme d'appareils électroménagers. Veuillez lire le mode d'emploi en entier avant d'utiliser l'appareil pour la première fois. Conservez le présent mode d'emploi dans un lieu sûr pour référence ultérieure. Si vous transmettez l'appareil à un tiers, remettez-lui aussi ce mode d'emploi.

Contenu

| | |
|---------------------------------------|-----|
| 1. Consignes de sécurité..... | 70 |
| 1.1 Mentions d'avertissement | 71 |
| 1.2 Instructions de sécurité | 71 |
| 2. Installation | 75 |
| 2.1 Distances minimales | 76 |
| 2.2 Composants principaux | 76 |
| 2.3 Étapes d'installation..... | 77 |
| 2.4 Mode de recirculation..... | 84 |
| 2.4.1 Filtre à charbon | 84 |
| 3. Panneau de commande..... | 86 |
| 4. Protection de l'environnement..... | 86 |
| 5. Nettoyage et entretien | 87 |
| 5.1 Filtre à graisse | 88 |
| 5.2 Filtres à charbon..... | 89 |
| 5.3 Changement de l'ampoule | 89 |
| 6. Instructions de dépannage..... | 90 |
| 7. Données techniques..... | 92 |
| 8. Mise au rebut..... | 93 |
| X. Dessin technique | 122 |



Ne vous débarrassez pas cet équipement ensemble avec les ordures ménagères. Remettez l'équipement impérativement à un poste de collecte d'appareils électriques et électroniques réutilisables. N'enlevez pas les pictogrammes / autocollants appliqués sur l'équipement.

- i** Les chiffres figurant dans le présent mode d'emploi peuvent différer dans certains détails de la conception actuelle de votre appareil. Néanmoins, dans un tel cas, veuillez suivre les instructions.
- i** Le fabricant se réserve le droit d'apporter toute modification qui n'a pas d'influence sur les fonctions de l'appareil. Veuillez éliminer l'emballage conformément aux réglementations locales et municipales en vigueur.
- i** L'appareil que vous avez acheté peut-être une version améliorée de l'unité pour lequel le présent mode d'emploi a été imprimé. Néanmoins, les fonctions et les conditions d'utilisation sont identiques. Ce mode d'emploi est donc toujours valable.
- i** Les modifications techniques ainsi que les fautes d'impression demeurent sous réserve.

DÉCLARATION DE CONFORMITÉ EUROPÉENNE

- ★ Les produits, décrits dans ce mode d'emploi, sont conformes aux réglementations harmonisées.
- ★ Les documents pertinents peuvent être demandés auprès du détaillant par les autorités compétentes.

LES PRÉSENTES INSTRUCTIONS D'UTILISATION DOIVENT ÊTRE ACCESSIBLES POUR CHAQUE PERSONNE APPELÉE À UTILISER L'APPAREIL. ASSUREZ-VOUS QUE LES UTILISATEURS AIENT LU ET COMPRIS LES INSTRUCTIONS D'UTILISATION AVANT D'UTILISER L'ÉQUIPEMENT.

AVIS IMPORTANT !

**VEUILLEZ DÉBALLER LES PIÈCES DE LA CHEMINÉE AVEC GRANDE ATTENTION ;
SINON, VOUS RISQUEZ D'ENDOMMAGER LA CHEMINÉE !**

1. Les deux pièces sont insérées l'une dans l'autre.
2. Tirez la pièce intérieure soigneusement vers l'intérieur et soulevez-la délicatement.
3. Continuez à la soulever délicatement afin de retirer la « petite » cheminée.

1. Consignes de sécurité

VEUILLEZ LIRE ATTENTIVEMENT L'ENSEMBLE DES CONSIGNES DE SÉCURITÉ ET DES INSTRUCTIONS DE SÉCURITÉ AVANT LA PREMIÈRE UTILISATION DE L'APPAREIL.

Les informations contenues servent à protéger votre santé. Le non-respect des consignes de sécurité peut mettre en péril votre santé et entraîner la mort dans le pire des cas.

- i** Conservez le présent mode d'emploi dans un lieu sûr afin que vous puissiez le consulter à chaque fois que cela est nécessaire. Suivez attentivement les instructions afin d'éviter tout accident ou endommagement de l'appareil.
- i** Veuillez vérifier la périphérie technique de l'appareil ! Est-ce que tous les fils et les connexions avec l'appareil fonctionnent bien ? Ou sont-ils usés par le temps et ne correspondent pas aux exigences techniques de l'appareil ? Un contrôle des connexions existantes et récemment créée doit être effectué par un professionnel agréé. Toutes les connexions et les composants électriques (y compris les fils dans un mur) doivent être vérifiés par un professionnel qualifié. Toutes les modifications apportées au réseau électrique permettant l'installation de l'appareil doivent être effectuées par un professionnel qualifié.
- i** L'appareil est destiné uniquement à usage privé.
- i** L'appareil est conçu pour l'extraction/recirculation des vapeurs de cuisson uniquement dans une habitation privée.
- i** L'appareil est conçu uniquement pour un usage à l'intérieur.
- i** L'appareil n'est pas prévu pour être utilisé à des fins commerciales, pendant le camping et dans les transports publics.
- i** Veuillez utiliser l'appareil conformément uniquement à son usage prévu.
- i** Ne laissez pas quelqu'un qui ne connaît pas bien le présent mode d'emploi utiliser l'appareil.
- i** Cet appareil peut être utilisé par des enfants âgés de 8 ans et plus, ainsi que par des personnes ayant des capacités physiques, sensorielles et mentales réduites ou le manque d'expérience et de connaissances si elles sont surveillées ou ont reçu des instructions concernant l'utilisation sécuritaire de l'appareil et comprennent les risques encourus. Les enfants ne doivent pas jouer avec l'appareil. Le nettoyage et l'entretien quotidien ne doivent pas être effectués par les enfants, à moins qu'ils soient surveillés.

1.1 Mentions d'avertissement

⚠ DANGER ! signale une situation à risque qui, si elle est ignorée, entraînera la mort ou des blessures graves.

⚠ MISE EN GARDE ! signale une situation à risque qui, si elle est ignorée, peut entraîner la mort ou des blessures graves.

⚠ ATTENTION ! signale une situation à risque qui, si elle n'est pas évitée, peut entraîner des blessures corporelles légères.

⚠ AVIS ! signale des dommages possibles sur l'appareil.

1.2 Instructions de sécurité

⚠ DANGER !

Attention aux risques d'électrocution.

1. Le non-respect des consignes dans ce mode d'emploi peut représenter un danger pour la vie et la santé de l'utilisateur et / ou peut endommager l'appareil.
2. Tous les travaux électriques doivent être effectués par un professionnel qualifié. Ne modifiez pas l'alimentation en énergie. La connexion doit être effectuée conformément aux réglementations locales et juridiques actuelles.
3. Ne pas utiliser l'appareil quand il ne fonctionne pas correctement, est visiblement endommagé, est tombé ou le cordon ou la fiche d'alimentation sont endommagés.
4. Le cordon d'alimentation doit être remplacé uniquement par un professionnel qualifié.
5. N'essayez jamais de réparer l'appareil vous-même. Si votre appareil ne fonctionne pas correctement consultez le magasin dans lequel vous l'avez acheté. Utilisez uniquement les pièces détachées originales.
6. Ne pas utiliser des cheminées dépendantes de l'air ambiant lors de l'utilisation de l'appareil ; sinon, les gaz nocifs descendront de la cheminée dans votre maison. **Chaque fois que la hotte fonctionne avec une cheminée ventilée** (par ex. le four à charbon), veuillez assurer à ce qu'il y ait suffisamment de l'air dans la pièce où l'appareil est installé. Consultez toujours votre ramoneur local qualifié. Lorsque vous utilisez l'appareil en mode de recirculation, vous pouvez mettre en route simultanément des cheminées dépendantes de l'air ambiant.

7. **Si le gaz se répand dans votre maison :**
 - a. ouvrez toutes les fenêtres.
 - b. **ne débranchez pas** l'appareil et **n'utilisez pas** le panneau de commande.
 - c. **ne touchez pas** l'appareil avant que le gaz se disperse.
 - d. autrement, les étincelles peuvent se former ce qui enflammera le gaz.
8. Ne jamais toucher l'interrupteur d'alimentation, la prise de branchement ou d'autres composants électriques avec des mains humides ou mouillées. RISQUE DE CHOC ÉLECTRIQUE !

⚠ MISE EN GARDE !

Attention aux risques de brûlure, d'électrocution, de feu ou de dommages corporels.

1. **Chaque fois que vous utilisez les hottes aspirantes en combinaison avec des appareils sans contrôle électrique (les appareils à gaz et à mazout), la pression négative de la pièce concernée ne doit pas être supérieure à 4 Pa (4 * 10⁻⁵ bar).**
2. Une alimentation électrique de 220 - 240 V AC / 50 Hz est nécessaire. Ne pas utiliser une bande d'alimentation ou une prise multiple ou une rallonge lorsque vous utilisez l'appareil avec 220 - 240 V / 50 Hz (AC). Toutes les connexions électriques qui peuvent être endommagées doivent être réparées par un professionnel qualifié.
3. Branchez l'appareil uniquement à une prise spécifique et correctement mise à la terre.
4. L'appareil doit être mis à la terre. Utilisez uniquement une prise de sécurité appropriée pour minimiser le risque de choc électrique. Les données techniques de votre approvisionnement en énergie doivent répondre aux données sur la plaque signalétique.
5. Votre circuit interne doit être équipé d'un disjoncteur automatique.
6. Veuillez respecter strictement la distance minimale entre la hotte et la table de cuisson.

LA DISTANCE MINIMALE DE LA HOTTE À

| | |
|---|------------|
| anneaux en verre céramique/plaques de cuisson | min. 65 cm |
| cuisinière à gaz | min. 75 cm |
| cuisinière charbon / mazout / bois | min. 85 cm |

7. **Lors de l'installation, ne descendez jamais en dessous de la hauteur minimale d'installation.** Si les distances minimales ne

sont pas respectées, la graisse accumulée dans les filtres peut s'enflammer sous l'effet du rayonnement thermique de la table de cuisson. RISQUE D'INCENDIE !

8. Ne pas cuire des plats à la flambée en dessous de la hotte. Les flammes peuvent endommager votre appareil et/ou provoquer un incendie.
9. Ne pas utiliser les jets de gaz d'une cuisinière à gaz sans casserole. Les flammes peuvent endommager votre appareil et/ou provoquer un incendie.
10. Si vous faites frire, garder en permanence un œil sur l'huile, car elle peut prendre feu. Le risque d'auto-inflammation augmente lorsque l'huile est utilisée plusieurs fois.
11. N'effectuer aucune des procédures sur la table de cuisson en utilisant l'ampoule nue ou le feu. Les flammes peuvent endommager votre appareil et/ou provoquer un incendie.
12. Le tuyau d'échappement ne doit pas être fait de matériaux inflammables ou contenir des matériaux inflammables.
13. L'air extrait ne doit pas être ramené par un tuyau d'échappement d'un appareil de chauffage ou des appareils similaires sans contrôle électrique.
14. Veuillez utiliser l'appareil uniquement avec les filtres à graisse insérés. Sinon, la graisse transportée par la recirculation formera des couches de graisse dans l'appareil et le système d'échappement. RISQUE D'INCENDIE ! Nettoyez ou remplacez les filtres régulièrement.
15. Débranchez l'appareil du réseau électrique avant le nettoyage et l'entretien.
16. Lors du déballage, les matériaux d'emballage (sacs en polyéthylène, des morceaux de polystyrène, etc.) doivent être tenus hors de portée des enfants. RISQUE D'ÉTOUFFEMENT !
17. **Les enfants** ne doivent pas jouer avec l'appareil.
18. Surveillez toujours les enfants afin qu'ils ne jouent pas avec l'appareil.
19. Ne laissez les enfants utiliser l'appareil sans surveillance que s'ils ont été formés à l'utilisation de l'appareil d'une telle manière qu'ils puissent se servir de l'appareil en toute sécurité et ont pris connaissance des dangers qu'une utilisation inappropriée peut entraîner.

⚠ ATTENTION !

1. Les parties accessibles de la hotte peuvent devenir chaudes pendant la cuisson.
2. Chaque utilisateur doit faire attention à ne pas se cogner la tête sur les coins et les bords de l'appareil ; sinon, il peut se produire des **PRÉCAUTIONS ET DES BLESSURES À LA ZONE OEIL !**
3. Veillez à ce qu'au moins deux personnes effectuent l'installation de l'appareil. Risque d'endommagement. **RISQUE DE BLESSURES !**

AVIS !

1. L'appareil doit être transporté et installé par au moins deux personnes.
2. Déballez les pièces de la cheminée très délicatement ; sinon vous risquez d'endommager la cheminée
3. Retirez complètement les matériaux d'emballage avant la mise en service. L'appareil peut être équipé d'un verrou de transport. Retirez complètement le verrou de transport. Soyez très prudent lorsque vous le retirez. Ne pas utiliser de détergents agressifs pour enlever les résidus du verrou de transport.
4. Nettoyez et entretenez régulièrement l'appareil pour permettre son bon fonctionnement et des performances optimales.
5. **Prenez les pièces jointes de l'emballage et ses composants en polystyrène.**
6. Vérifiez que le cordon d'alimentation et l'appareil ne sont pas endommagés avant la connexion électrique.
7. Il est strictement interdit d'altérer la lisibilité de la **plaque signalétique**, voire de la démonter ! Les contraventions ont pour effet d'exclure tout recours à la garantie du fabricant !

LISEZ LES PRÉSENTES INSTRUCTIONS ATTENTIVEMENT ET
CONSERVEZ-LES EN LIEU SÛR.

★ Le fabricant décline toute responsabilité pour les dommages corporels ou matériels en cas d'inobservation des instructions.

2. Installation

⚠ MISE EN GARDE ! L'air évacué ne doit pas être dirigé vers une cheminée utilisée pour les gaz d'échappement d'appareils fonctionnant au gaz ou à d'autres combustibles.

1. Respectez toujours les réglementations légales et officielles en vigueur lors de l'évacuation de l'air évacué.
2. Le diamètre du tuyau d'échappement doit respecter le diamètre de la bague de raccordement.
3. Si votre appareil est équipé d'un filtre à charbon, retirez le filtre à charbon avant d'utiliser l'appareil en mode d'extraction. **Le filtre à charbon devrait être utilisé uniquement dans le mode de recirculation.**
4. Le conduit d'évacuation doit être aussi court et droit que possible. Le diamètre du tuyau d'échappement doit être d'au moins 120/150 mm (cf. le chapitre DONNÉES TECHNIQUES). Sinon, vous devez vous attendre à une augmentation du bruit et une diminution des performances de votre appareil.
5. L'angle de flexion maximale appropriée est 120° vers l'extérieur.
6. Utiliser des tubes lisses ou tuyaux d'échappement flexibles, uniquement non-inflammables.
7. Lorsque le conduit d'évacuation est connecté horizontalement, une descente minimale de 1 cm/m ou une inclinaison de 2° est nécessaire. Sinon, la condensation entrera dans le moteur de la hotte.
8. Quand un conduit d'échappement est utilisé, la fin du tuyau d'échappement doit être réglée dans le sens de l'écoulement.
9. Si le conduit d'évacuation traverse des zones froides (par ex. un grenier), un gradient de température peut se produire dans les différentes parties du conduit d'échappement ce qui générera de la condensation. Une bonne isolation des parties correspondantes de la conduite d'échappement est alors nécessaire. Si nécessaire, équipez un tel conduit d'échappement d'un piège de condensation.
10. **Selon le modèle**, la hotte est équipée d'une (supérieure) ou deux (supérieure, de derrière) sorties d'air.
11. Lorsqu'en état de repos, la sortie est recouverte par un capuchon en plastique. Vous pouvez enlever ce capuchon en le tournant dans le sens inverse des aiguilles d'une montre. Utilisez le capuchon pour couvrir la sortie et la mettre en état de repos.

2.1 Distances minimales

i Veuillez respecter strictement la distance minimale entre la hotte et la table de cuisson.

| LA DISTANCE MINIMALE DE LA HOTTE À | |
|---|------------|
| anneaux en verre céramique/plaques de cuisson | min. 65 cm |
| cuisinière à gaz | min. 75 cm |
| cuisinière charbon / mazout / bois | min. 85 cm |

⚠ MISE EN GARDE ! Lors de l'installation, ne descendez jamais en dessous de la hauteur minimale d'installation. Si les distances minimales ne sont pas respectées, la graisse accumulée dans les filtres peut s'enflammer sous l'effet du rayonnement thermique de la table de cuisson. RISQUE D'INCENDIE !

⚠ ATTENTION ! Chaque utilisateur doit faire attention à ne pas se cogner la tête sur les coins et les bords de l'appareil ; sinon, il peut se produire des PRÉCAUTIONS ET DES BLESSURES À LA ZONE OEIL !

2.2 Composants principaux

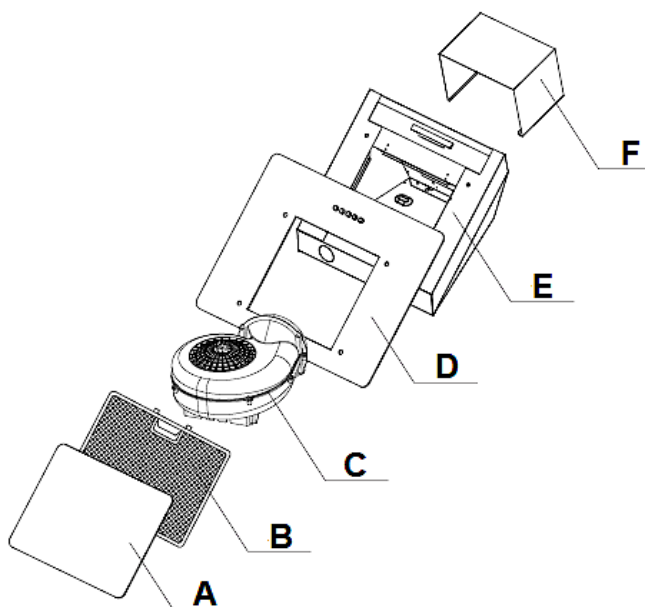


Fig. similaire : des modifications sont possibles.

| | |
|----------|--|
| A | PANNEAU DE CONTRÔLE DE FILTRE À GRAISSES |
| B | FILTRE À GRAISSES |

| | |
|----------|-------------------------------|
| C | MOTEUR |
| D | PANNEAU DE CONTRÔLE (BOÎTIER) |
| E | BOÎTIER |
| F | CHEMINÉE EXTÉRIEURE |

i Les suivants éléments sont aussi compris : pince à fixer la cheminée, pochoir pour perforer les trous, mode d'emploi.

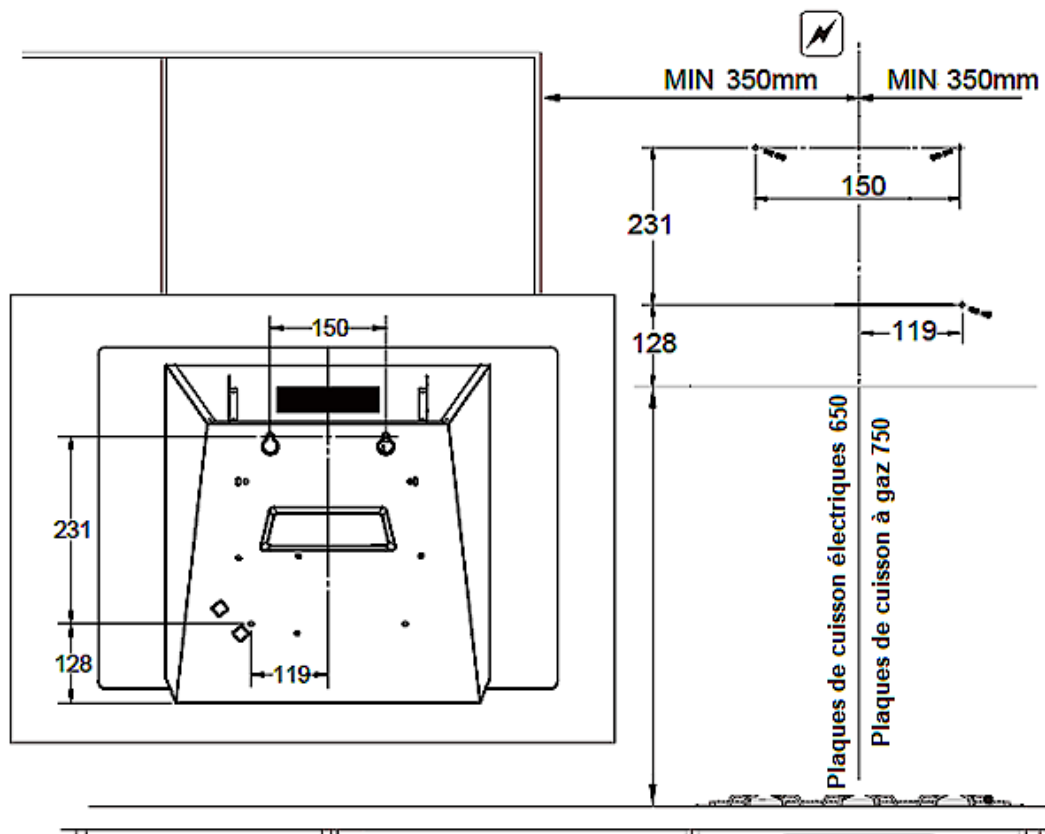
2.3 Étapes d'installation

⚠ MISE EN GARDE ! Toute omission d'installer les vis ou de fixer le dispositif conformément aux présentes instructions peut entraîner des risques d'électrocution.

⚠ MISE EN GARDE ! N'endommagez pas le câblage dans le mur pendant le perçage.

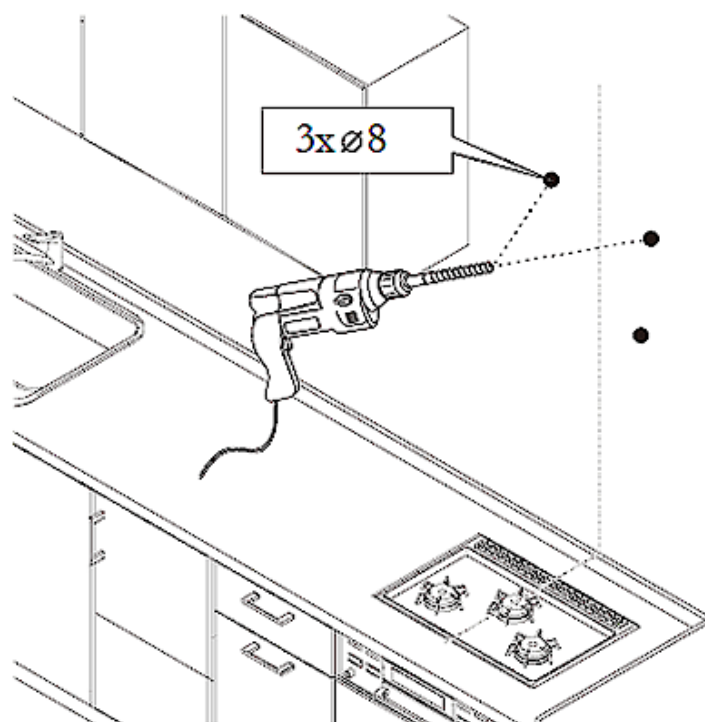
DESSIN D'INSTALLATION

i Toutes les dimensions sont en millimètres.

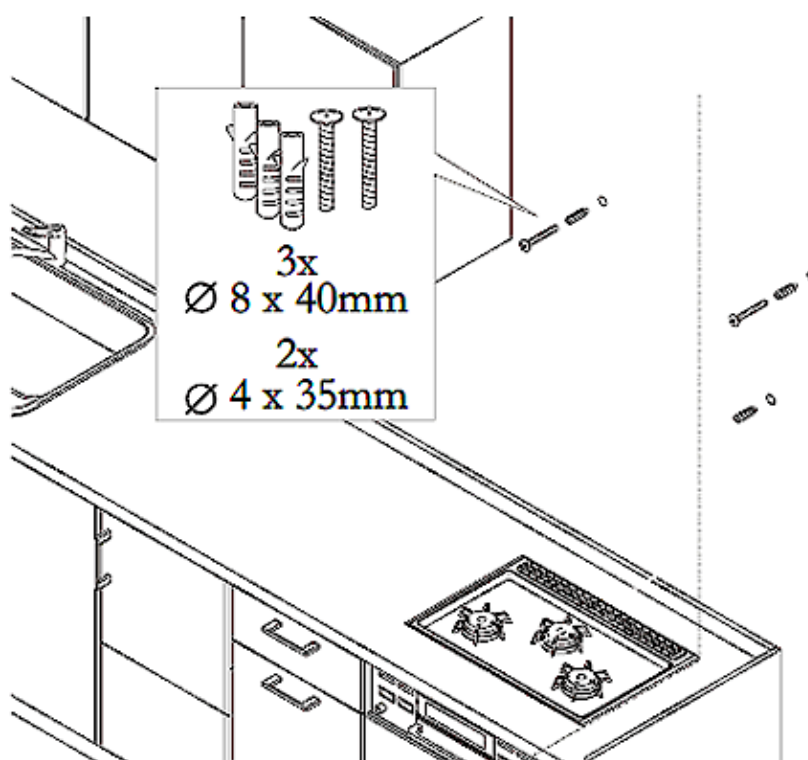


ÉTAPES D'INSTALLATION

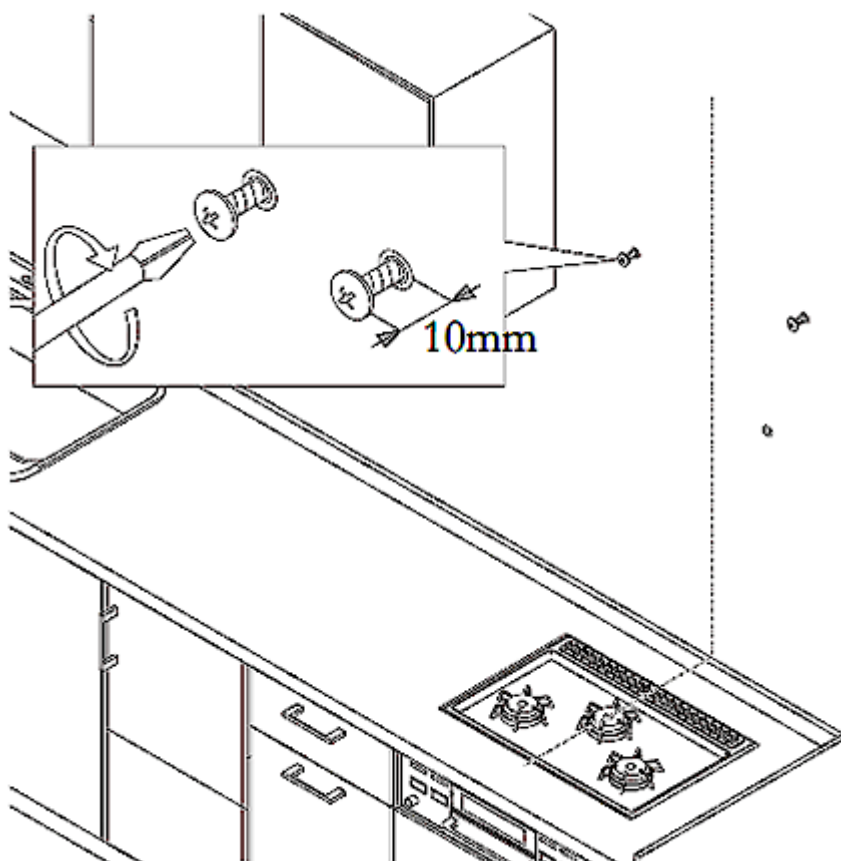
1.



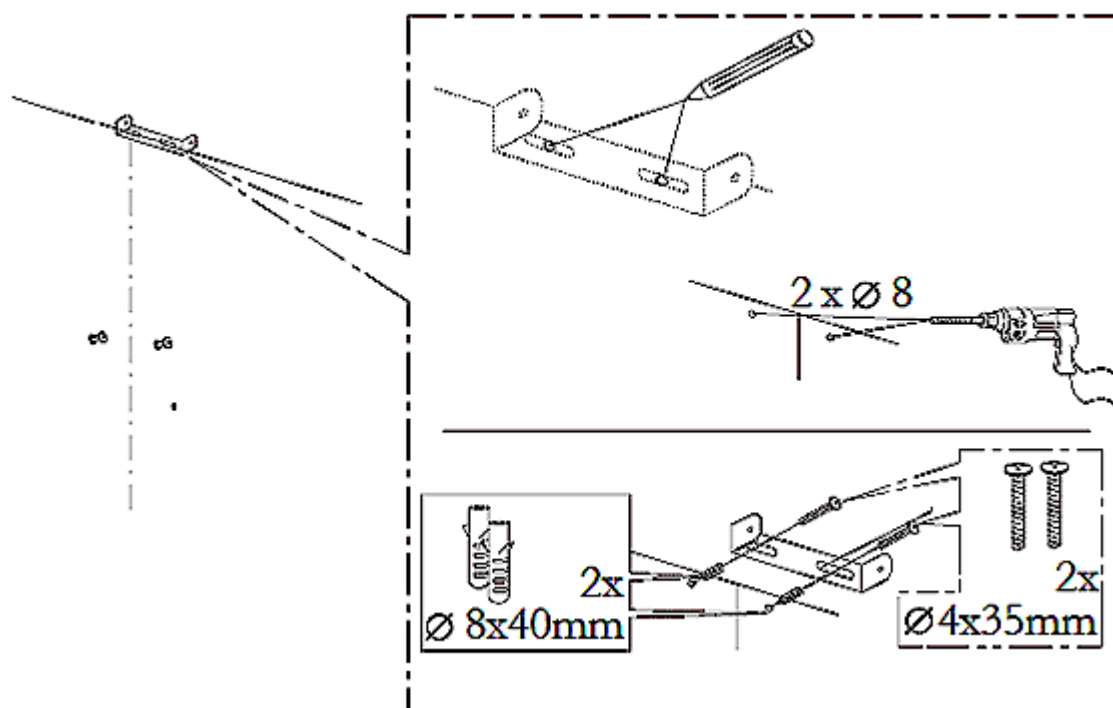
2.



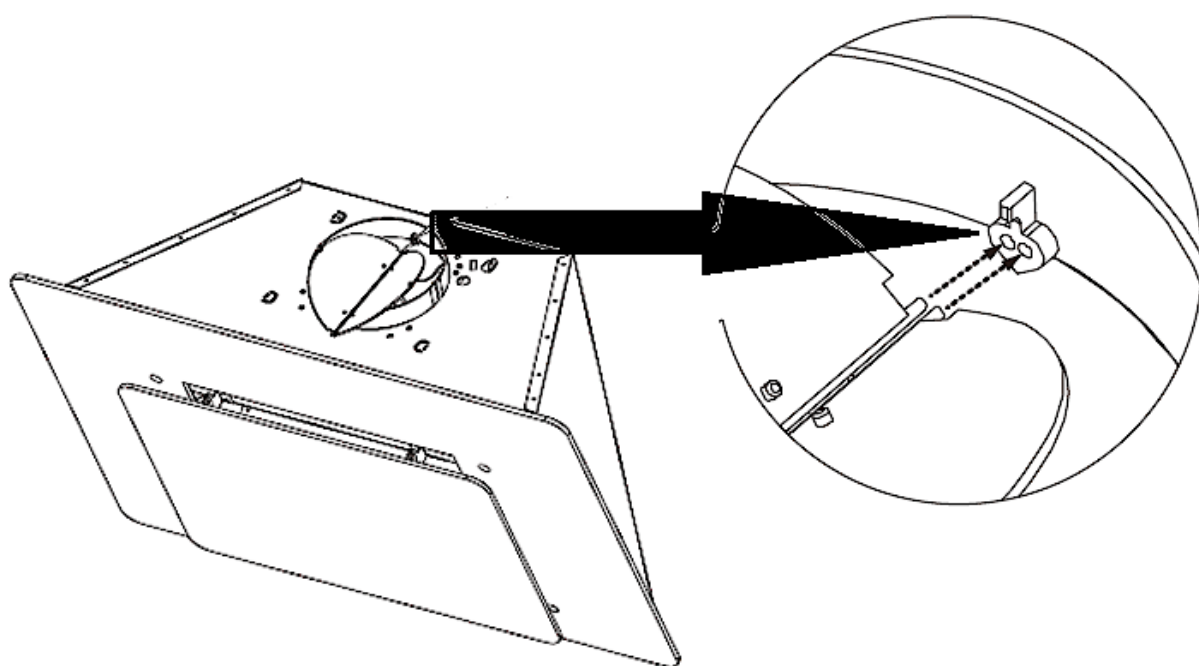
3.



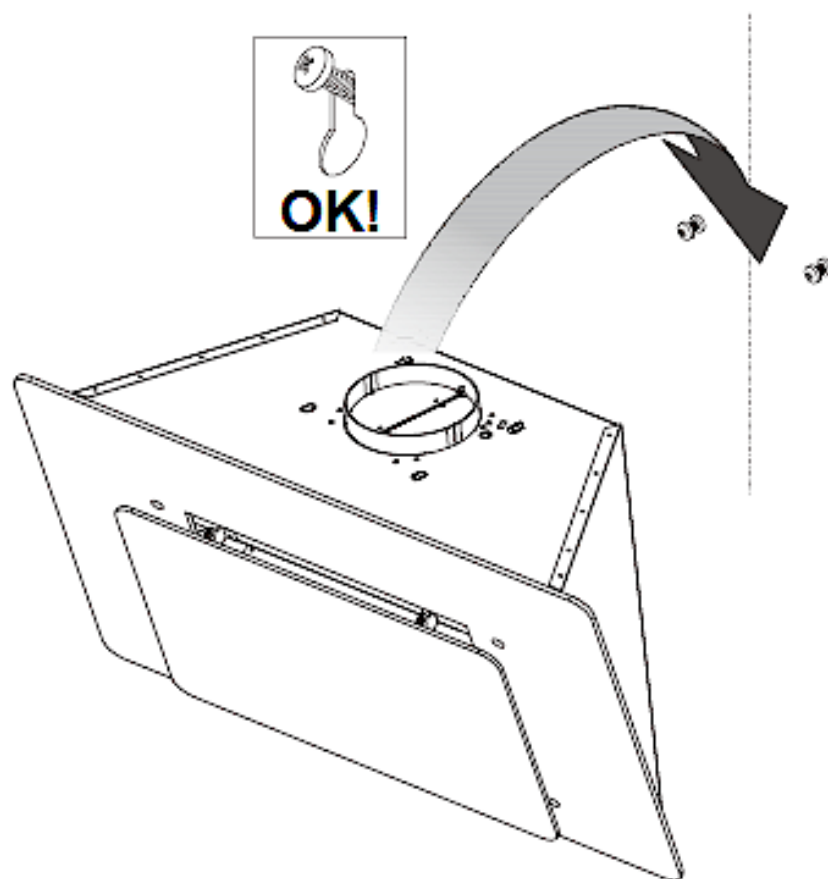
4.



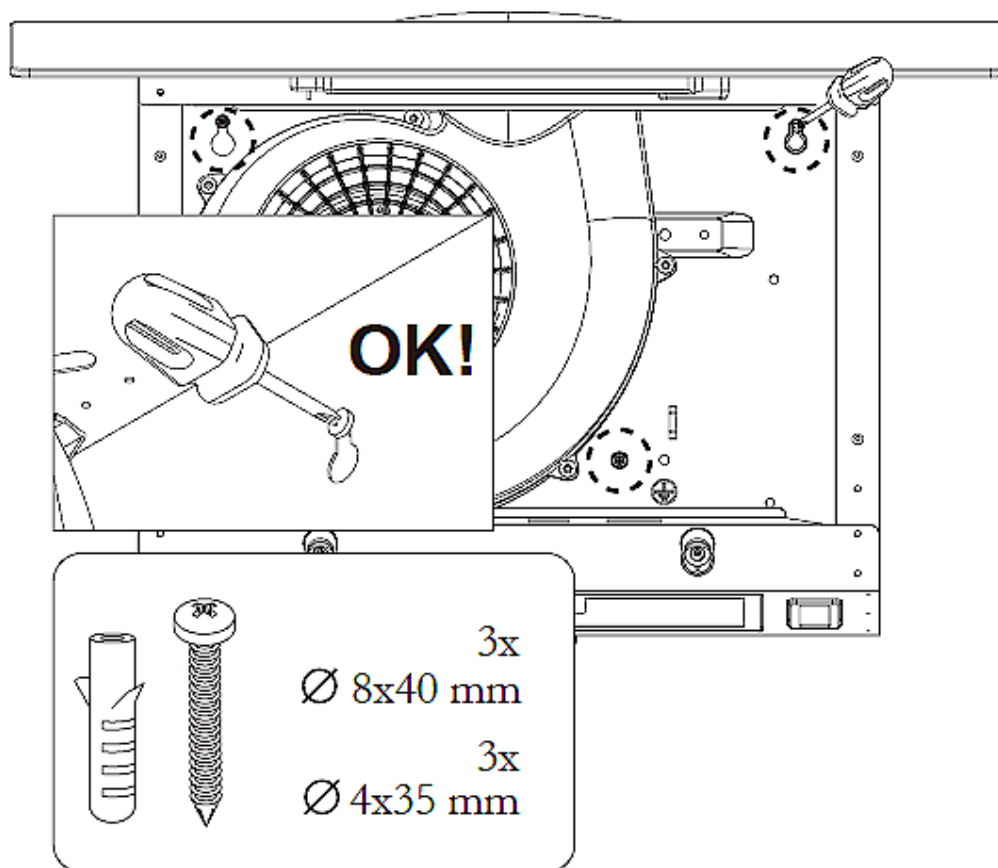
5.



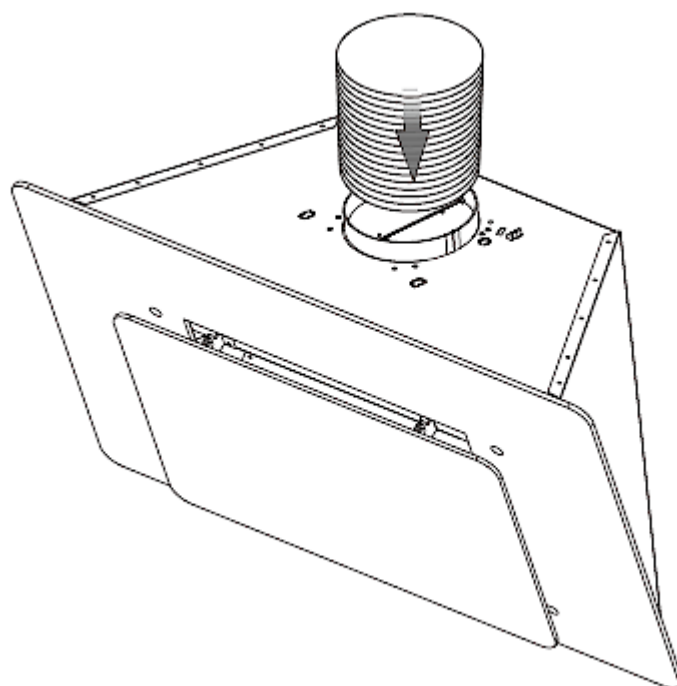
6.



7.

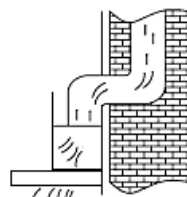


8. MODE D'ÉVACUATION DE L'AIR :

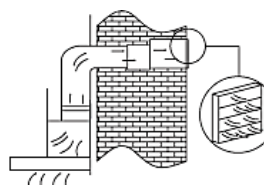


**VOUS POUVEZ ACHEMINER LE CONDUIT D'ÉVACUATION D'AIR DE LA
MANIÈRE SUIVANTE**

VERTICAL

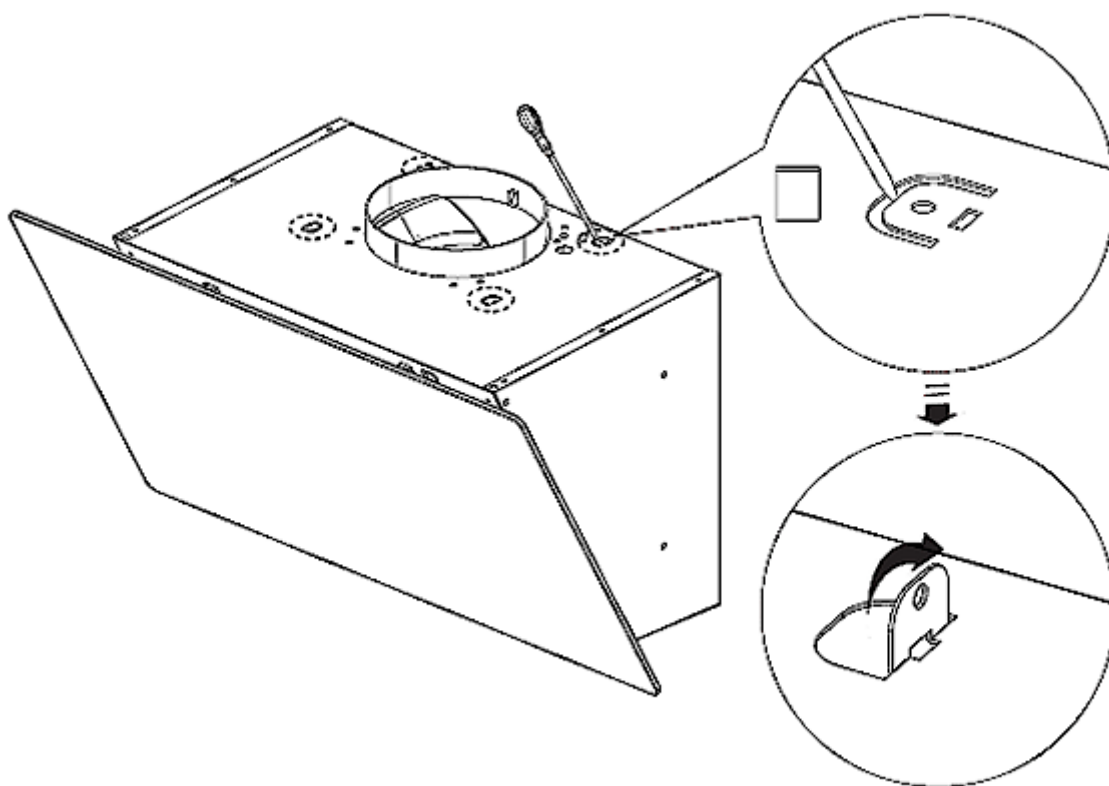


HORIZONTAL

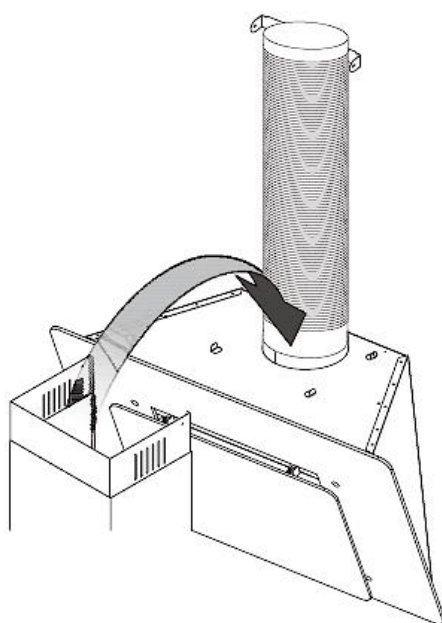


i Mode recirculation : il n'est pas nécessaire de respecter l'étape 8.

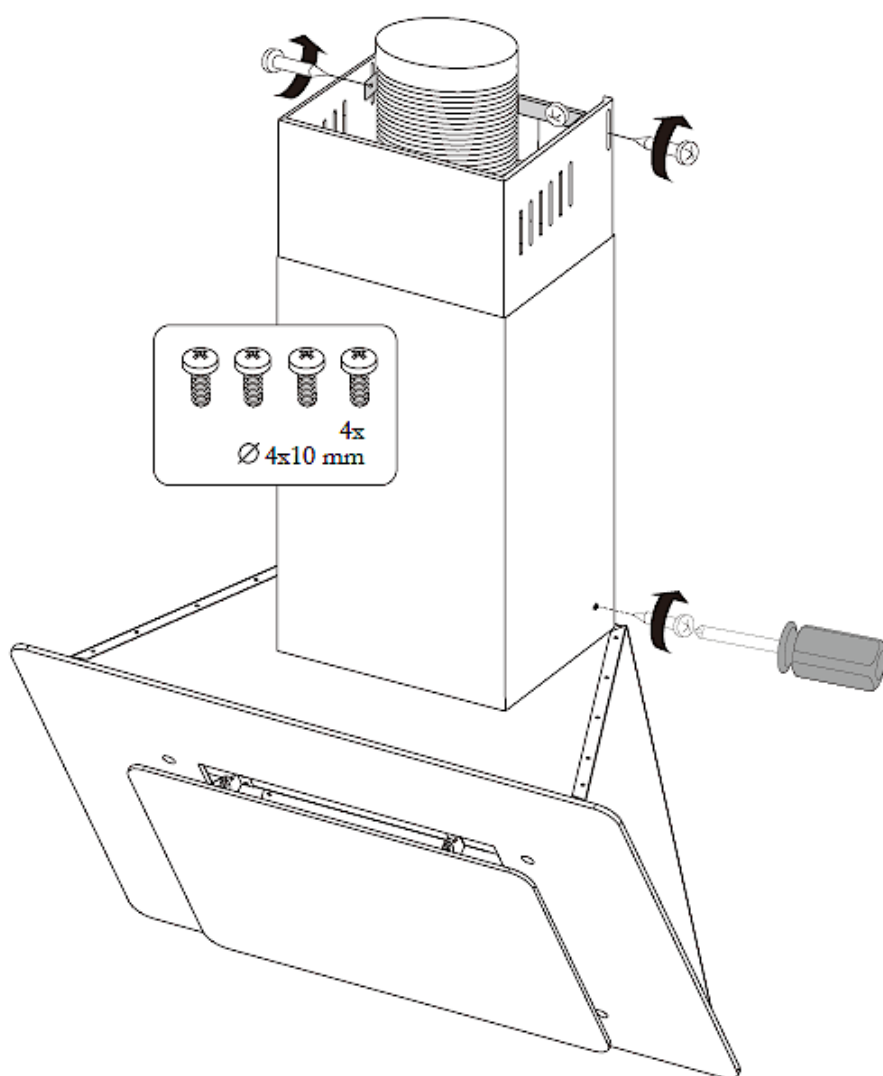
9. (selon le modèle)



10.



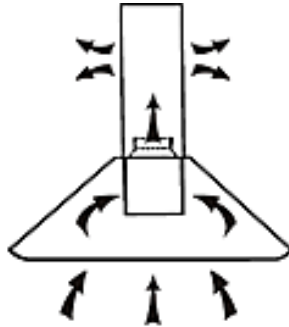
11.



- **Installez les filtres à graisse.** Contrôlez l'**alignement correct** (utiliser un niveau à bulle).

2.4 Mode de recirculation

- i** Installation identique, mais : il n'est pas nécessaire de respecter l'étape 8.
- i** Le tuyau d'échappement n'est requis.
- i** Le filtre à charbon peut être employée.



2.4.1 Filtre à charbon

Code produit : CO4

⚠ MISE EN GARDE ! Uniquement pour le mode de recirculation !

AVIS ! Les filtres à charbon ne font pas partie de la livraison.

Filtre à charbon sont disponibles chez

www.pkm-online.de

⚠ MISE EN GARDE ! Débranchez l'appareil avant d'installer le filtre à charbon !

INSTALLATION DU FILTRE À CHARBON

1. Retirez les filtres à graisse. Appuyez sur le bouton d'ouverture. Tirez les filtres à graisse vers le bas.



2. Installez les filtres à charbon.¹⁶

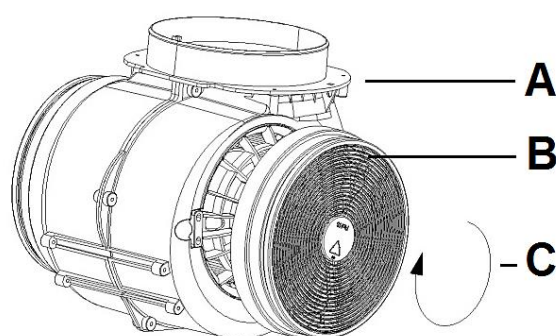


Fig. similaire : des modifications sont possibles.

| | |
|----------|--|
| A | MOTEUR |
| B | FILTRE À CHARBON |
| C | ROTATION DANS LE SENS HORAIRE = Le filtre à charbon est placé sur le moteur et tourné légèrement vers la droite jusqu'à ce qu'il soit bien en place sur le moteur. |

⚠ MISE EN GARDE ! Installez les filtres à charbon correct.

AVIS ! La capacité d'aspiration est réduite par des filtres à charbon installés.






¹⁶ Le nombre de filtres dépend du modèle.

3. Panneau de commande

AVIS ! N'appuyez jamais simultanément sur deux boutons de vitesse. Pour changer la vitesse, sélectionner d'abord « ○ » !

AVIS ! Allumez la lumière uniquement pendant que l'appareil est utilisé. N'allumez pas la lumière pour éclairer la pièce.



| | |
|---|--------------------------------|
|  | TOUCHE : « ARRÊT » |
|  | VITESSE BASSE |
|  | VITESSE MOYENNE |
|  | VITESSE HAUTE |
|  | ÉCLAIRAGE : « MARCHE / ARRÊT » |

4. Protection de l'environnement

ÉCONOMISER L'ÉNERGIE

- ❖ Préparez les aliments dans des ustensiles de cuisine appropriés (casseroles / poêles) en utilisant des couvercles. Cela vaut également pour le réchauffage ou le maintien au chaud.
- ❖ Adaptez la taille de la marmite au diamètre de la zone de cuisson utilisée ou à la flamme du brûleur (pour les appareils à gaz).

- ❖ Éteignez le chapeau de la cuisinière à la fin de la cuisson ou utilisez la fonction d'arrêt différé (les caractéristiques dépendent du modèle).
- ❖ N'utilisez les unités d'éclairage que lorsque l'appareil est en fonctionnement. N'utilisez pas les unités d'éclairage pour l'éclairage d'une pièce.
- ❖ Éteignez l'éclairage de l'appareil à la fin de la cuisson.
- ❖ Adaptez toujours le niveau de puissance à l'intensité des fumées de cuisson générées. N'utilisez la vitesse maximale du moteur de l'appareil (niveau de puissance le plus élevé) qu'en cas de très forte concentration de fumées de cuisson. Un niveau de puissance plus faible signifie toujours une consommation d'énergie plus faible.
- ❖ Assurez un apport d'air suffisant pour que le chapeau de la cuisinière fonctionne efficacement et avec un faible bruit de fonctionnement.
- ❖ Sélectionnez un niveau de puissance plus élevé dès le début en cas de fumées de cuisson intenses. Les fumées de cuisson déjà dispersées dans la cuisine peuvent nécessiter un fonctionnement prolongé du chapeau de la cuisinière.
- ❖ Comme des filtres propres augmentent l'efficacité de l'appareil, nettoyez régulièrement le ou les filtres à graisse.
- ❖ Remplacez régulièrement les filtres à charbon (à utiliser uniquement en mode recirculation). Suivez les instructions du fabricant du filtre à charbon.

5. Nettoyage et entretien

⚠ MISE EN GARDE ! Débranchez l'appareil du réseau électrique avant de le nettoyer ou de l'entretenir.

⚠ MISE EN GARDE ! Le non-respect des consignes de nettoyage et d'entretien augmentera le risque d'incendie.

AVIS ! Enlevez toute bague et tout bracelet avant de nettoyer ou entretenir l'appareil ; sinon, vous endommagerez la surface de l'appareil.

1. Nettoyez le boîtier de l'appareil avec un détergent approprié. Utilisez un tel produit avec soin et économique.
2. **Ne pas nettoyer le panneau de commande avec un détergent.** Utilisez un chiffon humide. Sinon, vous risquez d'endommager les composants électroniques du système de commande.
3. **Ne jamais utiliser les détergents contenant de l'alcool pour nettoyer les appareils peints en noir mat, car ces détergents provoquent les changements de couleur.**
4. Nettoyez les panneaux en verre¹⁷ uniquement avec un détergent approprié.

¹⁷ L'équipement dépend du modèle.

5. Lorsque vous nettoyez ou remplacez les filtres à graisse ou les filtres à charbon, veuillez nettoyer aussi tous les composants visibles sur le fond de l'appareil avec un détergent doux, non âcre et dégraissant.
6. Ne pas endommager la grille de filtres à graisse fabriqués en métal. La couleur de la surface métallique peut changer en raison des nettoyages fréquents ainsi que de l'utilisation de détergents agressifs.
7. De tels changements n'influence pas la capacité de l'appareil et ne peuvent pas être une raison de déposer une réclamation.
8. Ne pas utiliser un nettoyeur à vapeur. **RISQUE DE CHOC ÉLECTRIQUE !**
9. Ne pas utiliser de détergents abrasifs.

5.1 Filtre à graisse

AVIS ! Ne pas endommager la grille de filtres à graisse fabriqués en métal. La couleur de la surface métallique peut changer en raison des nettoyages fréquents ainsi que de l'utilisation de détergents agressifs.

AVIS ! Ne pas endommager la grille de filtres à graisse fabriqués en métal.

FILTRE EN ALUMINIUM

i Vous n'avez pas besoin de remplacer les filtres en aluminium.

- ❖ Nettoyez-les une fois par mois soigneusement à la main ou dans le lave-vaisselle (30°).
- ❖ **Ne pas** utiliser de détergents âcres ou corrosifs.
- ❖ **Ne pas** utiliser de détergents abrasifs !
- ❖ **Ne pas** utiliser de détergents alcalins pour lave-vaisselle ! (pH supérieur à 7).

i **Nettoyage** : toutes les 2 à 3 semaines en fonction de la fréquence d'utilisation de la hotte.

i **Ne pas** mettre le filtre dans le lave-vaisselle ensemble avec la vaisselle. Séchez les filtres proprement avant de les réinstaller.

AVIS ! Pour les filtres qui sont bloqués par les restes de la nourriture la garantie n'est pas applicable.

5.2 Filtres à charbon

- ❖ **Le charbon conventionnel et les filtres à charbon actif** ne peuvent pas être nettoyés.
 - ❖ La capacité de ces filtres est limitée. Vous pouvez utiliser ces filtres pour environ 3 - 6 mois.
 - ❖ Changez un filtre usé. Veuillez trouver plus d'informations sur l'emballage du filtre.
- i** **Intervalle de remplacement :** au moins tous les 3 à 6 mois en fonction de la fréquence d'utilisation de la hotte.

Filtre à charbon sont disponibles chez

www.pkm-online.de

5.3 Changement de l'ampoule

⚠ MISE EN GARDE ! La lampe LED ne peut être remplacée que par une personne qualifiée. Ne remplacez jamais la lampe LED par vous-même. Si la lampe LED est endommagée, contactez un spécialiste qualifié (électricien) / (aucun service de garantie !).

⚠ MISE EN GARDE ! Déconnectez l'appareil du réseau électrique.

NOTES POUR LE SPÉCIALISTE QUALIFIÉ (INGÉNIEUR ÉLECTRICIEN)

1. Avant de la changer, laissez l'ampoule se refroidir.
2. Retirez le filtre à graisse. Poussez l'ampoule avec précaution.
3. Tirez l'illuminant attentivement du trou et débranchez le câble d'alimentation.



4. Raccordez le nouveau illuminant au câble d'alimentation.
5. Remettez les câbles dans le trou et fixez le nouveau illuminant.



6. Réinstallez correctement le filtre à graisse.

⚠ MISE EN GARDE ! Tout dommage à l'appareil causé par un remplacement inapproprié de l'ampoule LED n'est pas couvert par la garantie.

6. Instructions de dépannage

| DYSFONCTIONNEMENT | |
|---|--|
| CAUSES POSSIBLES | MESURES |
| L'APPAREIL NE FONCTIONNE PAS. | |
| <ol style="list-style-type: none"> 1. La fiche d'alimentation de l'appareil n'est pas branchée dans la prise. 2. La fiche d'alimentation est desserrée. 3. La prise n'est pas alimentée de l'énergie. 4. Le fusible est désactivé. 5. Le voltage est trop bas. | <ol style="list-style-type: none"> 1. Branchez correctement l'appareil à la prise de courant. 2. Vérifiez la fiche du secteur. 3. Vérifier la prise appropriée en la connectant avec un autre appareil. 4. Vérifier le fusible. 5. Comparez les données sur la plaque signalétique avec les données de votre fournisseur d'énergie. |
| LA LUMIÈRE FONCTIONNE, MAIS PAS LE MOTEUR. | |
| <ol style="list-style-type: none"> 1. Le clapet de ventilation bloqué. 2. Le moteur de montage défectueux. | <ol style="list-style-type: none"> 1. Débloquez-le. 2. Changez le moteur. |

| DYSFONCTIONNEMENT | |
|---|---|
| CAUSES POSSIBLES | MESURES |
| LES ODEURS DE MOTEURS ANORMALES. | |
| 1. Le moteur défectueux | 1. Changez le moteur. |
| Tache d'huile. | |
| 1. La vanne à sens unique fuit. | 1. Réparez la vanne. |
| L'APPAREIL VIBRE. | |
| 1. Le moteur n'est pas correctement fixé. | 1. Fixez le moteur correctement. |
| 2. La hotte n'est pas correctement fixée. | 2. Fixez la hotte correctement. |
| L'INSUFFISANTE CAPACITÉ D'EXTRACTION. | |
| 1. Trop de distance entre la hotte et la table de cuisson | 1. Descendez la hotte |
| 2. Trop de courant d'air à cause de la porte et/ou les fenêtres ouvertes. | 2. Fermez la porte/les fenêtres. |
| L'APPAREIL EST INSTABLE. | |
| 1. Les rails de montage ne sont pas fixés fermement. | 1. Fixez les rails de montage correctement. |
| 2. Les vis ne sont pas fixées fermement. | 2. Serrez les vis. |

i Si l'appareil a un dysfonctionnement qui ne figure pas sur la liste de contrôle ou si vous avez vérifié tous les éléments sur la liste alors que le problème persiste, nous vous prions de vouloir bien contacter le magasin où vous avez acheté l'appareil.

SI LA HOTTE NE FONCTIONNE PAS CORRECTEMENT ET/OU VOUS POUVEZ ENTENDRE LE BRUIT DE FONCTIONNEMENT AUGMENTER, VÉRIFIEZ LA LISTE DE CONTRÔLE CI-DESSUS.

- Les dimensions incorrectes du tuyau d'échappement.
- Une obstruction dans le tuyau d'échappement.
- Le diamètre du tuyau d'échappement depuis la hotte jusqu'à la boîte murale incluse devrait être de 120 mm ; sinon, la capacité du moteur peut être réduite.
- Si vous avez installé une moustiquaire sur la boîte murale, l'évent d'aération peut être obstrué. Vérifiez-le en enlevant la moustiquaire.

- Si le panneau protecteur du boîtier mural est équipé de solides lamelles obliques, l'évent d'aération peut être obstrué. Vérifiez-le en enlevant le panneau protecteur.
- Installez un panneau protecteur à lamelles mobiles, qui n'entravent pas l'évent d'aération.
- Vérifiez l'état et la propreté des filtres.
- Vérifiez si l'air qui est extrait par la hotte est remplacé pour éviter une pression négative.
- Lorsque vous mettez en route votre appareil en mode de recirculation, vérifiez si le filtre à charbon a été remplacé à temps (minimum tous les 3-6 mois).

7. Données techniques

| DONNÉES TECHNIQUES * | | | |
|---|----------------------------|-----------|-----------------------|
| Modèle | Hotte de cuisson | | |
| Largeur d'installation en cm | 60.00 | | |
| Boutons poussoirs | 5 | | |
| Mode de recirculation / extraction ** | ✓ | | ✓ |
| Consommation annuelle d'énergie (CAE _{hotte}) | 18.60 kW/h | | |
| Catégorie d'efficacité d'énergie*** | A | | |
| Efficacité dynamique fluide (EDF _{hotte}) | 15.60 | | |
| Catégorie d'efficacité dynamique fluide | D | | |
| Efficacité de l'éclairage (EE _{hotte}) | 85.00 lux/W | | |
| Catégorie d'efficacité de l'éclairage | A | | |
| Séparation de graisse | 45.60 % | | |
| Catégorie de la séparation de graisse | F | | |
| Flux d'air**** | 188 m ³ /h | | 322 m ³ /h |
| Flux d'air maximale Q _{max} | - | | |
| Emissions sonores** | 57 dB | | 66 dB |
| Consommation d'énergie arrêt (P _o) | 0.00 W | | |
| Consommation d'énergie veille (P _s) | - | | |
| Consommation d'énergie système de l'éclairage (W _i) | 2.00 W (2*1.00 W / LED) | | |
| Puissance connectée | 47.00 W | | |
| Voltage/fréquence | AC 220 - 240 V / 50Hz | | |
| Filtre à graisse / matériel / lavable au lave-vaisselle | 1 | Aluminium | ✓ |
| Filtre à charbon ***** | 1*CO4 | | |
| Tuyau d'échappement | ✓ | | |
| Installation du matériel | ✓ | | |
| Mode d'emploi | ✓ | | |
| Cheminée télescopique extractible du-à | 40.00 - 73.00 cm | | |

| | |
|--------------------------------------|--------------------------|
| Dimensions de l'appareil H/W/D en cm | 38.00-108.00*59.60*31.30 |
| Poids net / brut en kg | 11.50 / 13.50 |

❖ Sous réserve de modifications techniques.

| | |
|-------|---|
| * | Conformément au règlement (UE) n° 65/2014 |
| ** | Le mode d'extraction : l'installation avec un conduit de ventilation ou un tuyau d'air uniquement extérieur, la pénétration dans le mur = Ø 150 mm, percer environ Ø env. 130 mm. |
| *** | Sur une échelle allant de A+++ (le meilleur) à D (le pire). |
| **** | Vitesse du moteur minimale / maximale. |
| ***** | L'équipement en option. |

8. Mise au rebut

1. Lors du déballage, les matériaux d'emballage (sacs en polyéthylène, des morceaux de polystyrène, etc.) doivent être tenus hors de la portée des enfants. **RISQUE D'ÉTOUFFEMENT !**
2. Les anciens appareils et les appareils non-utilisés doivent être envoyés pour être éliminés dans un centre responsable de recyclage. Ne jamais exposer aux flammes nues.
3. Avant de jeter un ancien appareil, **rendez-le inutilisable**. Débranchez l'appareil et coupez complètement le cordon d'alimentation. Jetez immédiatement le cordon et la fiche d'alimentation.
4. Éliminez le papier et le carton dans les conteneurs réservés.
5. Débarrassez-vous des matières plastiques dans les conteneurs réservés.
6. Si des conteneurs appropriés ne sont pas disponibles dans votre zone d'habitation, jetez ces matériaux dans un centre de collecte de votre commune chargé du recyclage des déchets.
7. Veuillez obtenir des informations plus détaillées auprès de votre revendeur ou des institutions de votre municipalité.



Les matériaux marqués par le présent symbole sont recyclables.



Pour obtenir plus d'informations, veuillez contacter les autorités locales.

Geachte klant! Wij willen u graag bedanken voor de aanschaf van een product uit ons uitgebreide assortiment van huishoudelijke apparatuur. Lees de volledige handleiding voordat u het apparaat voor de eerste keer gaat gebruiken. Bewaar deze handleiding op een veilige plaats voor toekomstige referentie. Als u het apparaat overdraagt aan een derde partij, overhandig deze handleiding ook aan de ontvanger.

Index

| | |
|--|-----|
| 1. Veiligheidsinformatie | 96 |
| 1.1 Signaalwoorden..... | 97 |
| 1.2 Veiligheidsinstructies | 97 |
| 2. Installatie | 100 |
| 2.1 Algemene informatie | 100 |
| 2.2 Minimumafstanden | 101 |
| 2.3 Hoofdcomponenten | 102 |
| 2.4 Installatie stappen..... | 102 |
| 2.5 Recirculatie modus | 110 |
| 2.5.1 Koolstoffilter..... | 110 |
| 3. Werking..... | 112 |
| 3.1 Bedieningspaneel..... | 112 |
| 4. Vermindering van de milieu-impact van koken | 113 |
| 5. Schoonmaak en onderhoud..... | 113 |
| 5.1 Vetfilter (s) | 114 |
| 5.2 Koolstoffilter (s) | 115 |
| 5.3 Het vervangen van de lichtmiddelen | 115 |
| 6. Problemen oplossen..... | 117 |
| 7. Technische data..... | 119 |
| 8. Afvalbeheer..... | 120 |
| 9. Garantie Voorwaarden | 121 |
| X. Technische tekening | 122 |



Gooi dit apparaat niet weg samen met uw huisafval. Het apparaat moet worden afgevoerd naar een verzamelcentrum voor recycleerbare elektrische en elektronische apparaten. Verwijder het symbool van het apparaat niet.

- i** De nummers in deze handleiding kunnen in sommige details verschillen van het huidige ontwerp van uw toestel. Volg de instructies toch in een dergelijk geval. Levering zonder inhoud.
- i** Eventuele wijzigingen, die geen invloed hebben op de functies van het apparaat blijven onder voorbehoud van de fabrikant. De verpakking afdanken in overeenstemming met de geldende lokale en gemeentelijke regelgeving.
- i** Het apparaat dat u heeft gekocht kan een verbeterde versie zijn van het toestel waarvoor deze handleiding werd gedrukt. Niettemin zijn de functies en de bediening identiek. Deze handleiding blijft dan ook nog steeds geldig.
- i** Technische wijzigingen en drukfouten blijven onder voorbehoud.

EU – VERKLARING VAN CONFORMITEIT

- ★ De producten, die worden beschreven in deze handleiding, voldoen aan de geharmoniseerde voorschriften.
- ★ De relevante documenten kunnen door de bevoegde autoriteiten worden verzocht van de laatste detailhandelaar.

DEZE GEBRUIKSAANWIJZING MOET ALTIJD TOEGANKELIJK ZIJN VOOR IEDEREEN DIE HET APPARAAT BEDIENT; ZORG ERVOOR DAT DE GEBRUIKSAANWIJZING IS GELEZEN EN BEGREPEN VOORDAT HET APPARAAT WORDT GEBRUIKT.

BELANGRIJKE MEDEDELING BIJ HET UITPAKKEN VAN DE AFZUIGKAP !!

**PAK DE ONDERDELEN VAN DE AFZUIGKAP ZEER ZORGVULDIG UIT;
ANDERS ZULT U DE AFZUIGKAP BESCHADIGEN!**

1. Beide onderdelen zijn aangebracht in elkaar.
2. Trek het binnenste gedeelte voorzichtig naar binnen en til het voorzichtig.
3. Lijf het voorzichtig tillen om de "kleine" schoorsteen er uit te halen.

1. Veiligheidsinformatie

LEES DE VEILIGHEIDSINFORMATIE EN DE VEILIGHEIDSINSTRUCTIES ZORGVULDIG DOOR VOORDAT U HET APPARAAT VOOR DE EERSTE KEER GEBRUIKT.

Alle informatie op de volgende pagina's dient ter bescherming van de gebruiker. Als u de veiligheidsinformatie en de veiligheidsinstructies negeert, brengt u uw gezondheid en leven in gevaar.

- i** Bewaar deze handleiding op een veilige plaats zodat u deze altijd kunt gebruiken. Volg de instructies strikt op om schade aan personen en eigendommen te voorkomen.
- i** Controleer de technische periferie van het apparaat! Werken alle draden en aansluitingen op het apparaat naar behoren? Of zijn ze versleten en komen ze niet overeen met de technische eisen van het apparaat? Een controle van bestaande en nieuw gemaakte verbindingen moet worden gedaan door een geautoriseerde professional. Alle aansluitingen en energie geleidende componenten (incl. draden in een muur) moeten worden gecontroleerd door een gekwalificeerde professional. Alle wijzigingen aan het elektriciteitsnet om de installatie van het apparaat mogelijk te maken, moeten worden uitgevoerd door een gekwalificeerde professional.
- i** Het apparaat is uitsluitend bedoeld voor het afzuigen / recirculeren van kookdampen in een particulier huishouden.
- i** Het apparaat is alleen bedoeld voor gebruik binnenshuis.
- i** Het apparaat is niet bedoeld voor commerciële doeleinden, tijdens het kamperen en in het openbaar vervoer.
- i** Gebruik het apparaat alleen voor het beoogde gebruik.
- i** Laat niemand die deze gebruiksaanwijzing niet kent, het apparaat bedienen.
- i** Dit apparaat mag worden bediend door **kinderen** van 8 jaar en ouder evenals door personen met verminderde fysieke, sensorische en mentale vermogens of een gebrek van ervaring en kennis als ze onder toezicht staan of zijn geïnstrueerd over het veilige gebruik van het apparaat en de betrokken gevaren begrijpen. **Kinderen** mogen niet met het apparaat spelen. Reiniging en **gebruikersonderhoud** mag niet door kinderen worden uitgevoerd, tenzij ze onder toezicht staan.

1.1 Signaalwoorden

⚠ GEVAAR! Duidt op een gevaarlijke situatie die, indien genegeerd, kan leiden tot ernstig of dodelijk letsel

⚠ WAARSCHUWING! Duidt op een gevaarlijke situatie die, indien genegeerd, kan leiden tot ernstig of dodelijk letsel.

⚠ VOORZICHTIG! Duidt op een gevaarlijke situatie die, indien niet vermeden, kan leiden tot licht of matig letsel.

LET OP! Duidt op mogelijke schade aan het apparaat.

1.2 Veiligheidsinstructies

⚠ GEVAAR!

Om het risico op elektrocutie te verminderen.

1. Niet-naleving van de instructies in deze handleiding zal de levensduur en de gezondheid van de gebruiker in gevaar brengen en / of schade aan het apparaat veroorzaken.
2. Gebruik het apparaat niet als het niet goed werkt, zichtbaar beschadigd is, gevallen is of als het snoer / de stekker beschadigd is.
3. Het netsnoer mag alleen worden vervangen door een gekwalificeerde professional.
4. Repareer het apparaat nooit zelf.
5. Tijdens het gebruik van het apparaat geen open haarden gebruiken die afhankelijk zijn van de kamerlucht; anders komen er schadelijke gassen uit de haard in uw huis. **Wanneer de afzuigkap samen met open haarden met schoorsteen wordt gebruikt** (bijv. Kolenoven), zorg dan voor voldoende luchttoevoer in de ruimte waar het apparaat is geïnstalleerd. Raadpleeg altijd uw plaatselijke schoorsteenveger. Als u het toestel in de luchtcirculatiestand gebruikt, kunt u tegelijkertijd kamerluchtafhankelijke haarden gebruiken.
6. **Als er gas wordt vrijgelaten in uw huis:**
 - a) Open alle ramen.
 - b) Haal de stekker van het apparaat niet uit het stopcontact en gebruik het bedieningspaneel niet.
 - c) Raak het apparaat niet aan voordat het gas op is.
 - d) Anders kunnen er vonken ontstaan die het gas doen ontbranden.
7. Trek nooit aan de voedingskabel om het apparaat los te koppelen. Gebruik altijd de stekker zelf om het apparaat los te koppelen.

RISICO VAN ELEKTRISCHE SCHOKKEN!

8. Raak de stekker, de aan / uit-schakelaar of andere elektrische componenten **nooit** aan met natte of vochtige handen. RISICO VAN ELEKTRISCHE SCHOKKEN!

WAARSCHUWING!

Om het risico op brandwonden, elektrocutie, brand of letsel van personen te verminderen.

1. **Wanneer u afzuigkappen gebruikt in combinatie met niet-elektrisch bediende apparaten (gas- en olie gestookte apparaten), mag de onderdruk van de betreffende ruimte niet meer dan 4 Pa ($4 * 10^{-5}$ bar) bedragen.**
2. Een elektrische voeding van 220 - 240 V AC / 50 Hz is vereist. Gebruik geen contactdoos, meervoudig stopcontact of verlengsnoer wanneer u het apparaat gebruikt met 220 – 240 V / 50 Hz (AC). Alle elektrische aansluitingen die mogelijk beschadigd zijn, moeten worden gerepareerd door een gekwalificeerde professional.
3. Sluit het apparaat alleen aan op een goed geaard en toegewijde stopcontact.
4. Het apparaat moet worden geaard. Gebruik alleen een geschikt veiligheidsstopcontact om het risico op elektrische schokken te minimaliseren. De technische gegevens van uw energievoorziening moeten voldoen aan de gegevens op het typeplaatje.
5. Uw huiscircuit moet zijn uitgerust met een automatische stroomonderbreker.
6. **Houd u strikt aan de minimale afstand tussen de afzuigkap en de kookplaat (neem de informatie in hoofdstuk 2.2 van deze handleiding in acht).**
7. **Installeer het apparaat nooit onder de vereiste minimumafstand.** Als u de vereiste minimumafstand negeert, kan het opgehoopte vet in de filters vlam vatten door de warmteafgifte van de kookplaat. RISICO OP BRAND!
8. Beschadig de bedrading in de muur niet tijdens het boren. RISICO OP ELEKTRISCHE SCHOKKEN!
9. Kook geen à la geflambeerde gerechten onder de afzuigkap. De vlammen kunnen uw apparaat beschadigen en / of brand veroorzaken.
10. Gebruik de gasstralen van een gaskookplaat niet zonder kookgerei. De vlammen kunnen uw apparaat beschadigen en / of brand veroorzaken.
11. Als u frituurt, houd de olie dan permanent in de gaten, deze kan vlam vatten. Het risico op zelfontbranding neemt toe als de olie vaak wordt

gebruikt.

12. Voer geen werkzaamheden uit op de kookplaat met open licht of vuur. De vlammen kunnen uw apparaat beschadigen en / of brand veroorzaken.
13. De afvoerslang mag niet gemaakt zijn van brandbare materialen en mag geen brandbare materialen bevatten.
14. Gebruik het apparaat alleen met geplaatste vetfilters. Anders zal recirculerend getransporteerd vet zich afzetten in het apparaat en het uitlaatsysteem. **RISICO OP BRAND!** Maak de filters regelmatig schoon of vervang ze.
15. Koppel het apparaat los van het elektriciteitsnet voordat u begint met schoonmaken en onderhoud.
16. Houd het verpakkingsmateriaal (plastic zakken, stukken polystyreen enz.) bij het uitpakken uit de buurt van kinderen en huisdieren. **STIKKINGSGEVAAR!**
17. Kinderen mogen nooit met het apparaat spelen.
18. Houd altijd toezicht op kinderen, zodat ze niet met het apparaat gaan spelen.
19. Laat kinderen het apparaat alleen zonder toezicht gebruiken als zij van tevoren zodanig zijn geïnstrueerd in het gebruik van het apparaat dat zij het veilig kunnen bedienen en absoluut op de hoogte zijn van de gevaren die ontstaan door ondeskundig gebruik.

VOORZICHTIG!

1. Toegankelijke delen van de afzuigkap kunnen tijdens het koken heet worden.
2. Elke potentiële gebruiker moet oppassen dat hij niet met zijn hoofd op de hoeken en randen van het apparaat stoot. **RISICO VAN LETSEL! RISICO OP LETSELS IN HET OCULAIRE GEBIED!**
3. Voer de installatie van het toestel uit met **minimaal twee personen**. **GEVAAR VOOR SCHADE! VERWONDINGSGEVAAR!**

LET OP!

1. Het apparaat moet door **minimaal twee personen** worden vervoerd en geïnstalleerd.
2. Pak de onderdelen van de schoorsteen heel voorzichtig uit; anders beschadigt u de schoorsteen.
3. Verwijder al het verpakkingsmateriaal voor het eerste gebruik. Het apparaat kan zijn uitgerust met een transportvergrendeling. Verwijder de transportvergrendeling volledig. Wees voorzichtig bij het verwijderen. Gebruik geen agressieve reinigingsmiddelen om resten van de transportbeveiliging te verwijderen.

4. Reinig en onderhoud het apparaat regelmatig voor een goede werking en optimale prestaties.
5. **Haal de bijgeleverde onderdelen uit de verpakking en de polystyreen-componenten.**
6. Controleer of het netsnoer en het apparaat niet beschadigd zijn voordat u het elektrisch aansluit.
7. Het typeplaatje **mag niet** worden verwijderd of onleesbaar worden gemaakt, **anders vervalt alle garantie!**

BEWAAR DEZE INSTRUCTIES.

★ De fabrikant en distributeur zijn niet verantwoordelijk voor enige schade of letsel in geval van niet-naleving van deze instructies.

2. Installatie

2.1 Algemene informatie

⚠ WAARSCHUWING! Leid de afvoerlucht niet naar een schoorsteen die wordt gebruikt voor het afzuigen van afvoerlucht van apparaten die werken op gas of andere brandbare stoffen.

1. Neem voor het afzuigen van de afvoerlucht altijd de geldende wettelijke voorschriften in acht.
2. De diameter van de uitlaatslang moet overeenkomen met de diameter van de aansluitring.
3. Als uw apparaat is uitgerust met een koolstoffilter, verwijder dan de koolstoffilter voordat u het apparaat in de afzuigmodus gebruikt. **De koolstoffilter mag alleen worden gebruikt in de recirculatiestand.**
4. Het afvoerkanaal moet zo kort en recht mogelijk zijn. De diameter van de uitlaatslang moet minimaal 120/150 mm zijn (zie hoofdstuk TECHNISCHE DATA). Anders kunt u meer lawaai en verminderde prestaties van uw apparaat verwachten.
5. De juiste maximale buighoek naar buiten is 120°.
6. Gebruik alleen gladde buizen of flexibele, niet-ontvlambare uitlaatslangen.
7. Bij horizontale aansluiting van het afvoerkanaal is een minimale valhelling van 1 cm / m of een helling van 2° vereist. Anders komt er condensaat in de motor van de afzuigkap.
8. Bij gebruik van een afvoerkanaal moet het uiteinde van de afvoerslang in de stroomrichting worden aangepast.

9. Als het afvoerkanaal door koele ruimtes gaat (bijv. een zolder), kan er een temperatuurgradiënt optreden in de verschillende delen van het afvoerkanaal waardoor condensaat ontstaat. Een goede isolatie van de overeenkomstige delen van het uitlaatkanaal is dan nodig. Voorzie zo nodig een dergelijk afvoerkanaal van een condensaatafscheider.
10. **Afhankelijk van het model** is de afzuigkap voorzien van één (boven) of twee (boven, achter) uitlaten. De inactieve uitlaat is afgedekt met een plastic dop. U kunt deze dop verwijderen door deze linksom te draaien. Gebruik de dop om de inactieve uitlaat af te dekken.

2.2 Minimumafstanden

- i** Bij de installatie van het apparaat moeten de minimumafstanden tussen het apparaat en de kookplaat strikt in acht worden genomen.

| VEREISTE MINIMALE AFSTAND KAP TOT | |
|---------------------------------------|------------|
| keramische glazen ringen / kookplaten | 65 cm min. |
| gasfornuis | 75 cm min. |
| kolen / olie / houtkachel | 85 cm min. |

1. De minimale afstanden vertegenwoordigen niet de vereiste totale hoogte maar een minimumwaarde die wordt gegenereerd door de hoogte van de kookplaat (vloer ↔ kookplaat) en de vereiste minimale afstand van de kookplaat tot de afzuigkap (kookplaat ↔ afzuigkap) op te tellen.

(vloer ↔ kookplaat)

+ (kookplaat ↔ afzuigkap)

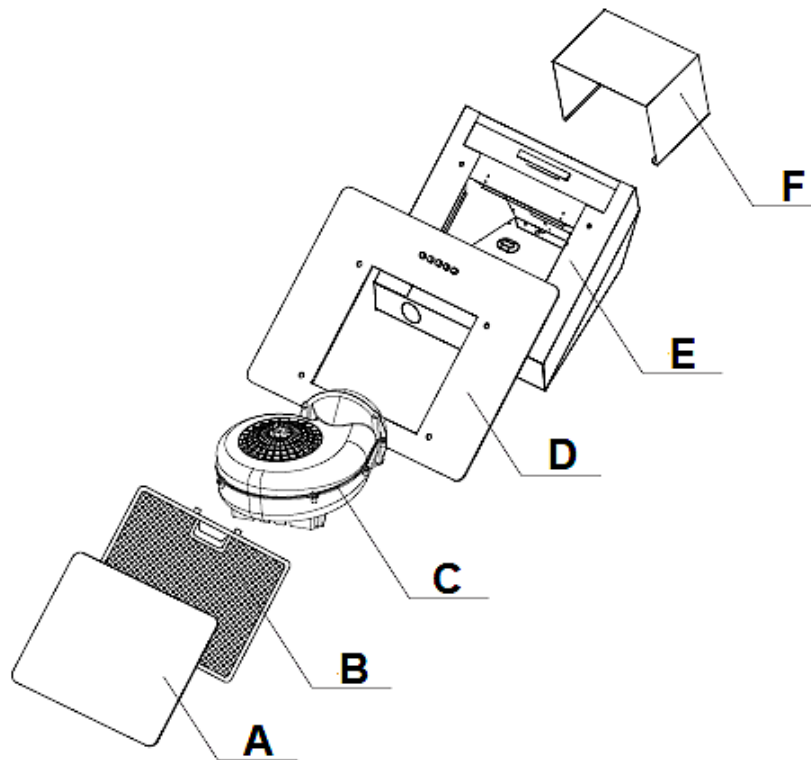
= Minimale installatiehoogte

2. Pas de totale installatiehoogte aan de lengte van de gebruiker aan. Houd er rekening mee dat de afzuigcapaciteit van het apparaat kan afnemen als het op grote afstand van de kookplaat wordt geïnstalleerd.

⚠ WAARSCHUWING! Installeer het apparaat nooit onder de vereiste minimumafstand. Als u de vereiste minimumafstand negeert, kan het opgehoopte vet in de filters vlam vatten door de warmteafgifte van de kookplaat. RISICO OP BRAND!

⚠ VOORZICHTIG!! Elke potentiële gebruiker moet oppassen dat hij niet met zijn hoofd op de hoeken en randen van het apparaat stoot. RISICO VAN LETSEL! RISICO OP LETSELS IN HET OCULAIRE GEBIED!

2.3 Hoofdcomponenten



Afb. vergelijkbaar: modificaties zijn mogelijk.

| | |
|----------|------------------------|
| A | VETFILTER KAP-PANEL |
| B | VETFILTER |
| C | MOTOR |
| D | AFDEKPLAAT (BEHUIZING) |
| E | BEHUIZING |
| F | BUITENSTE SCHOORSTEEN |

i Ook inbegrepen: schoorsteen bevestigingsklem, boorgat stencil, handleiding.

2.4 Installatie stappen

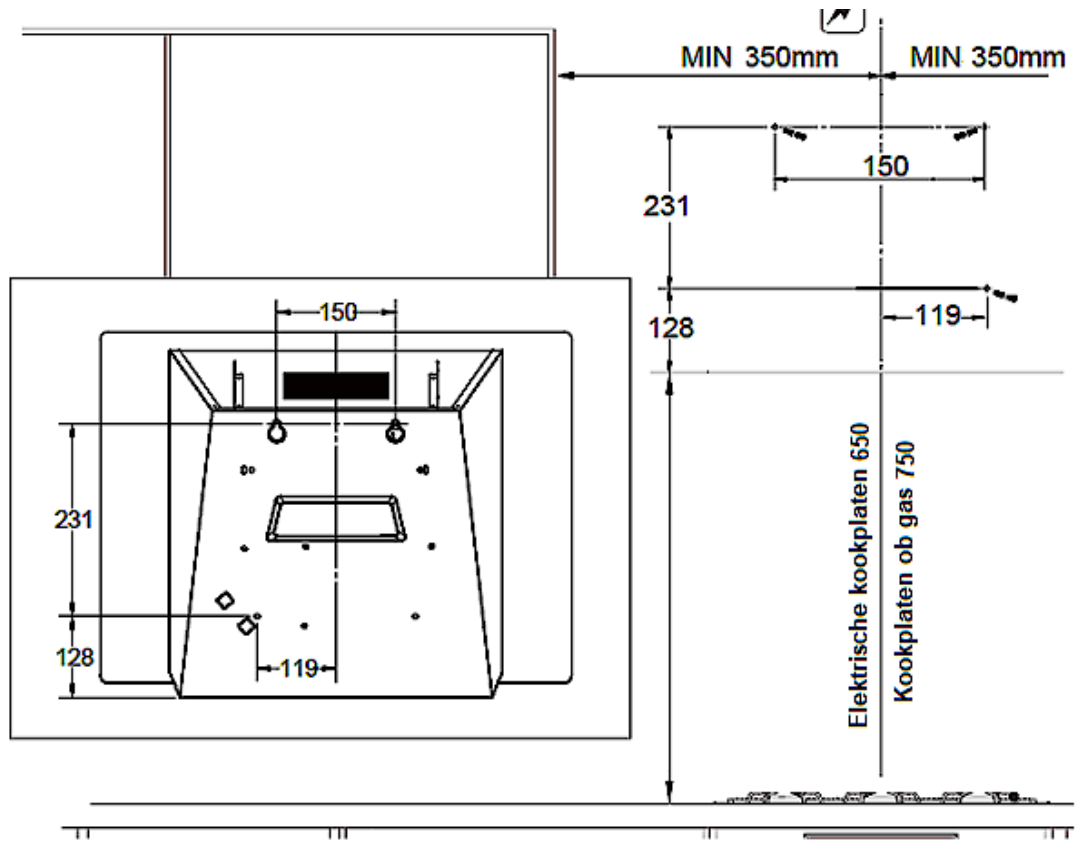
⚠ WAARSCHUWING! Indien u de schroeven niet goed draait of het apparaat niet installeert in overeenstemming met deze instructies kan dat leiden tot elektrische schokken.

⚠ WAARSCHUWING! Beschadig de bedrading in de muur niet tijdens het boren.

LET OP! Voor de montage zijn **minimaal twee personen** nodig.

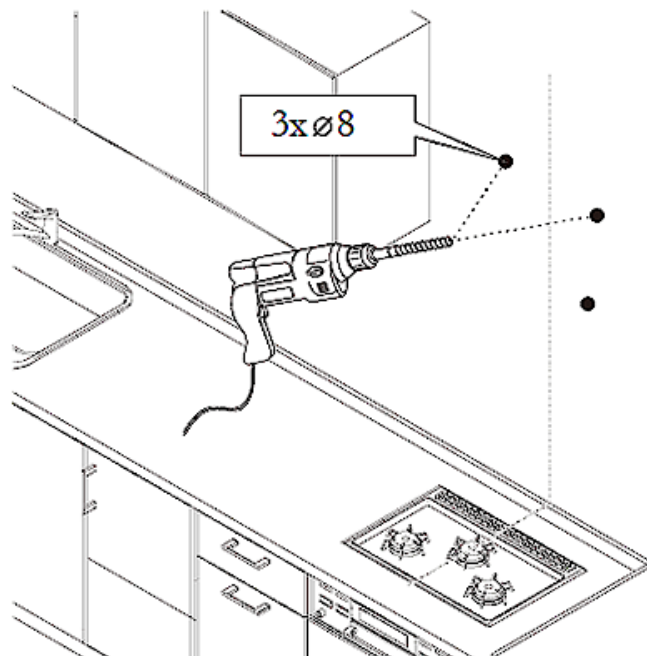
INSTALLATIE TEKENING

i Alle afmetingen zijn in millimeters.

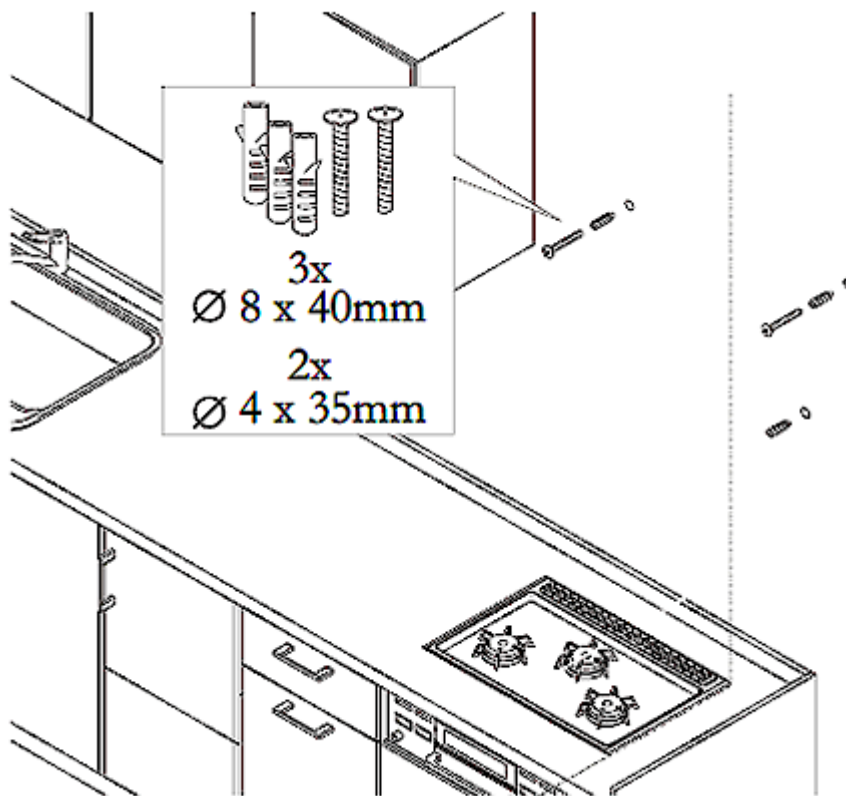


INSTALLATIE STAPPEN

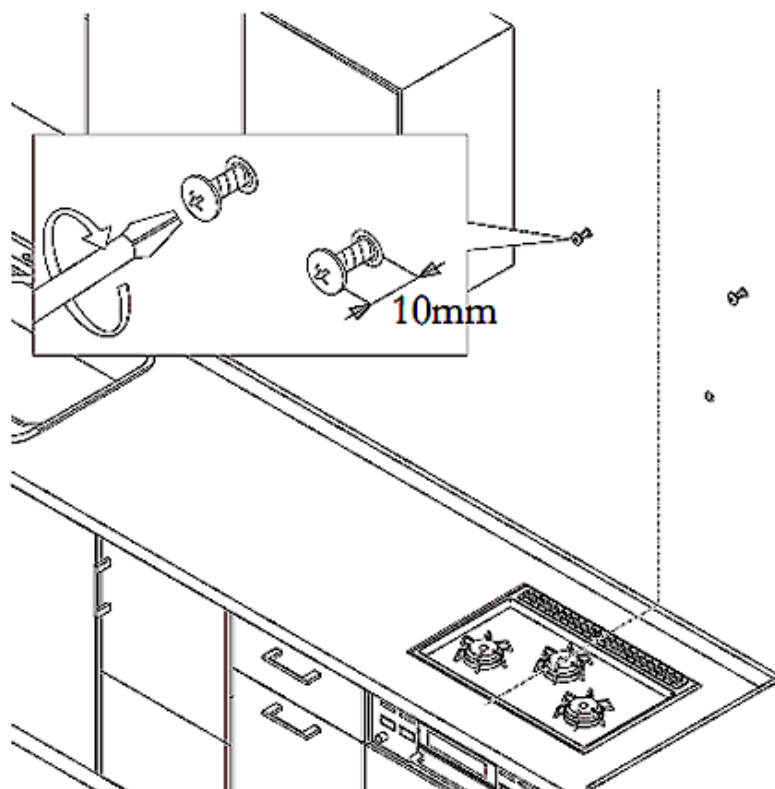
1.



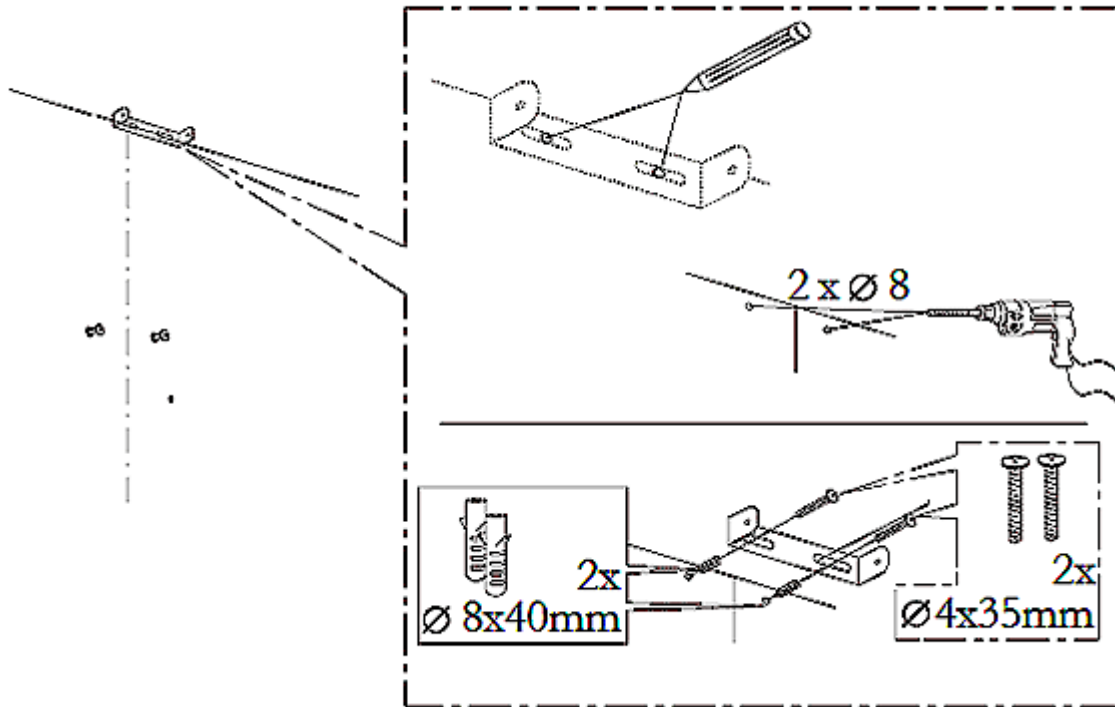
2.



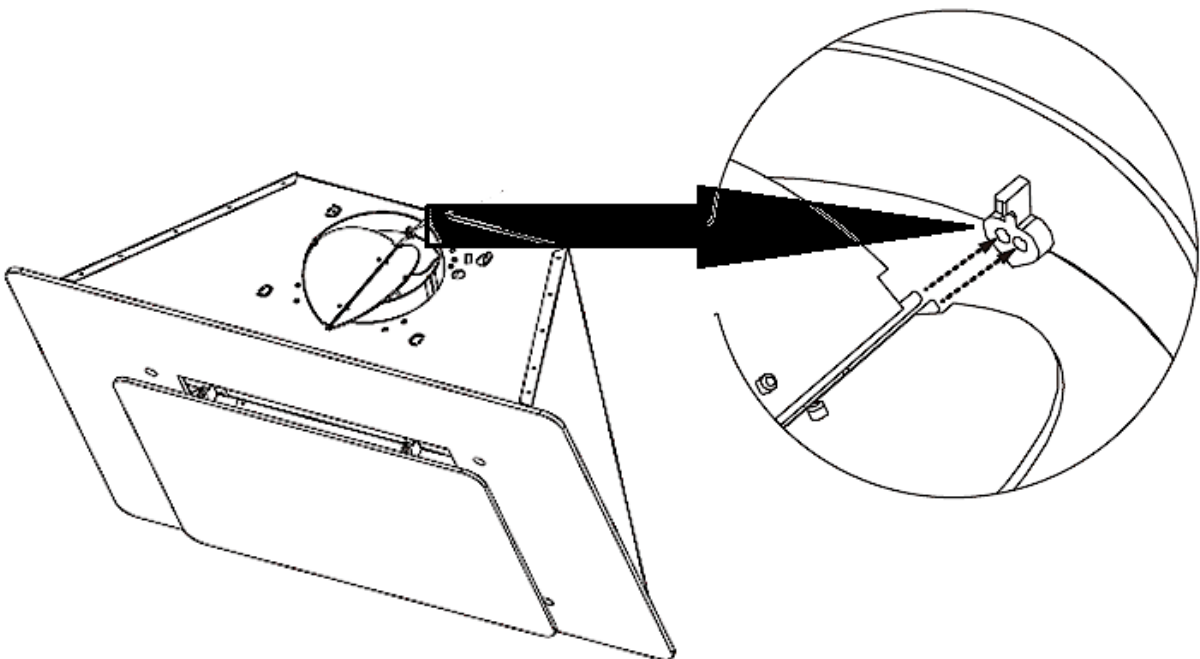
3.



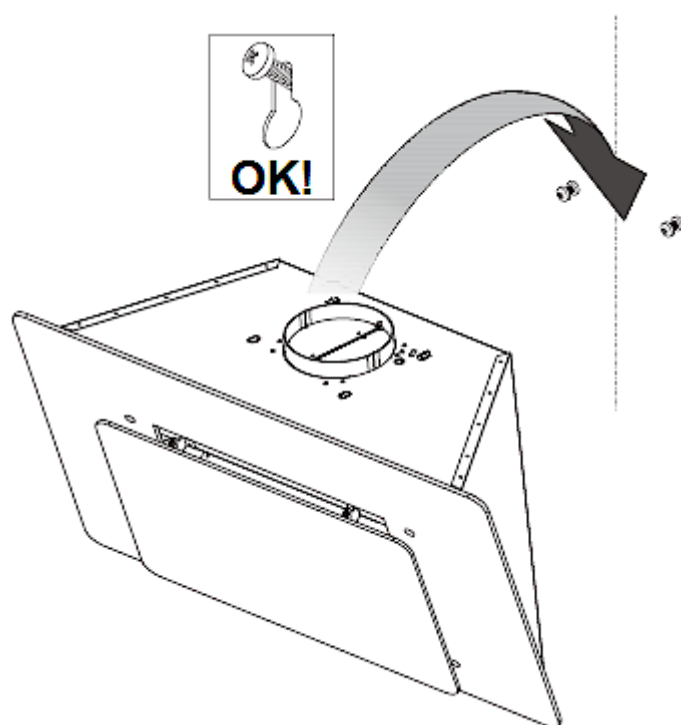
4.



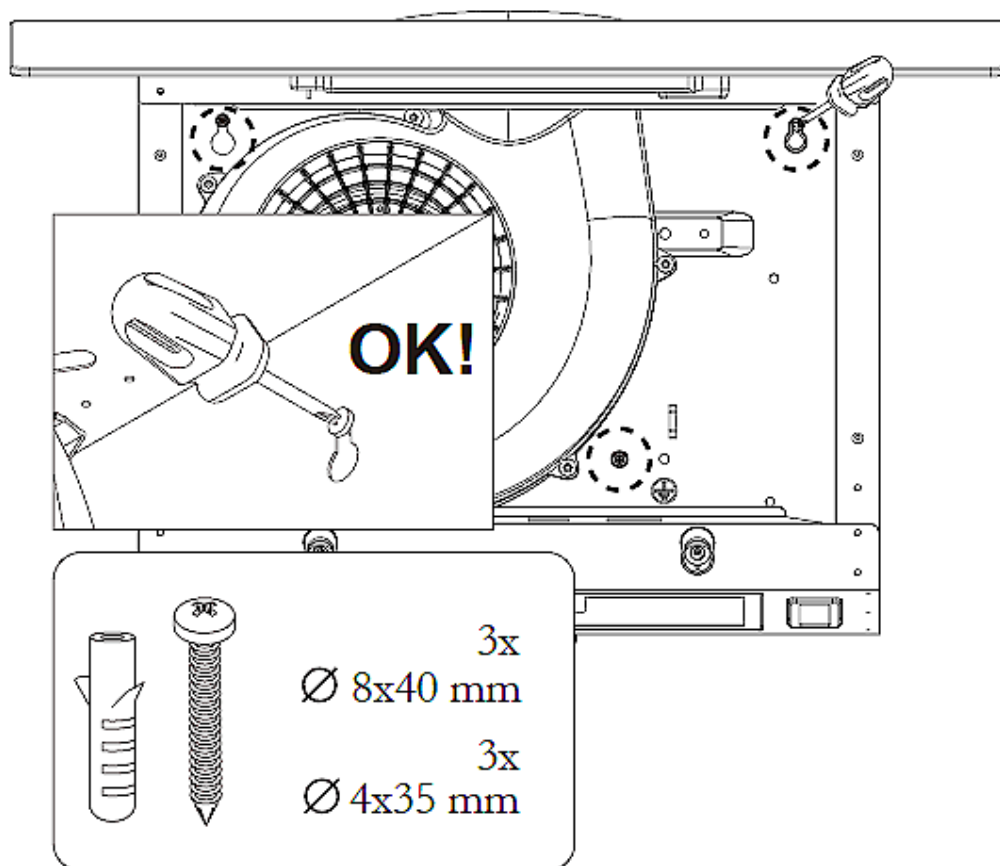
5.



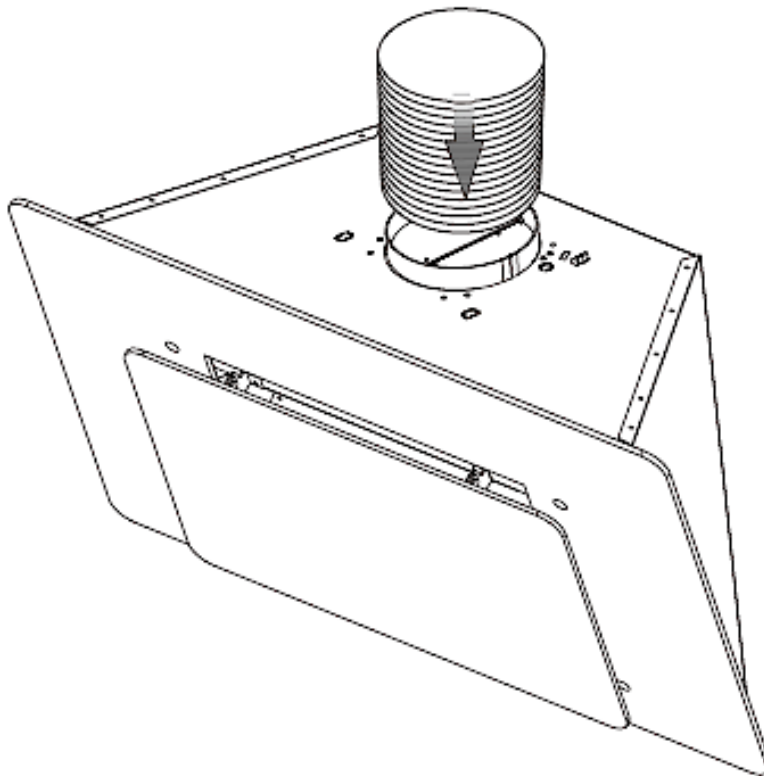
6.



7.

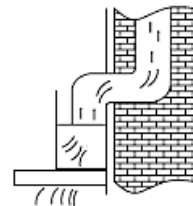


8. EXTRACTIE MODUS:

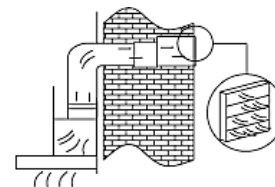


U KUNT HET LUCHTAFVOERKANAAL ALS VOLGT LEIDEN
(ALLEEN EXTRACTIE MODUS)

VERTICAAL

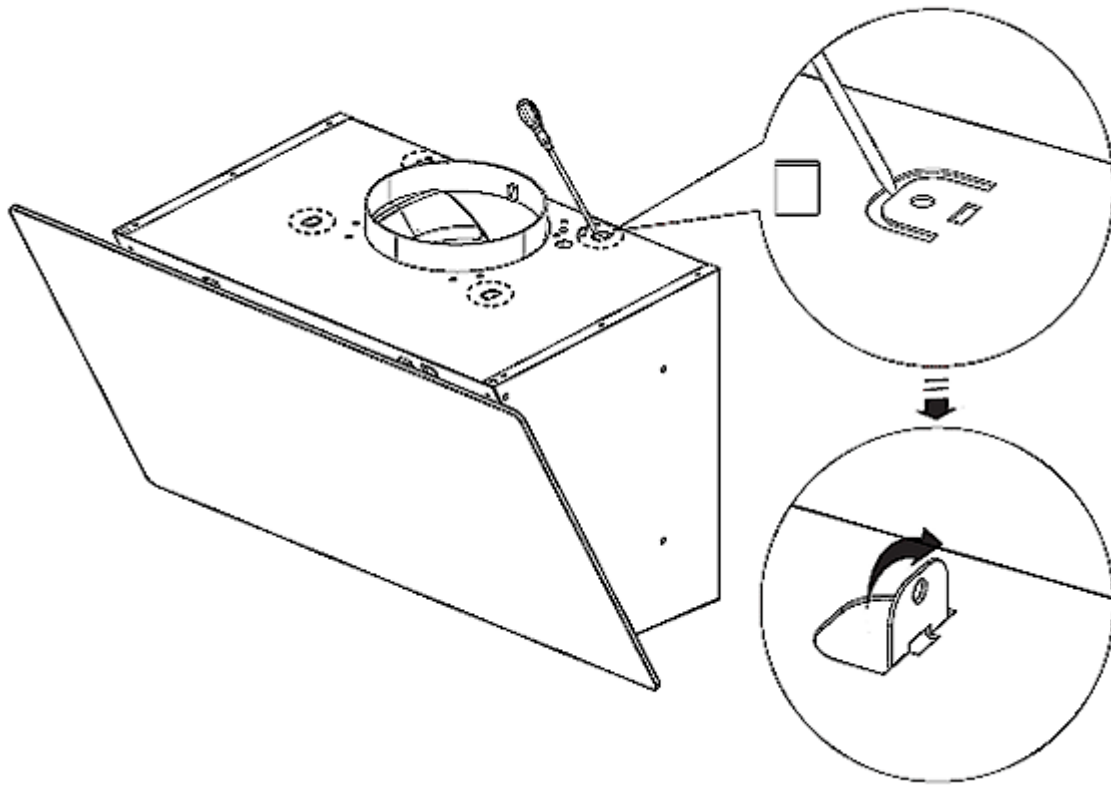


HORIZONTAAL

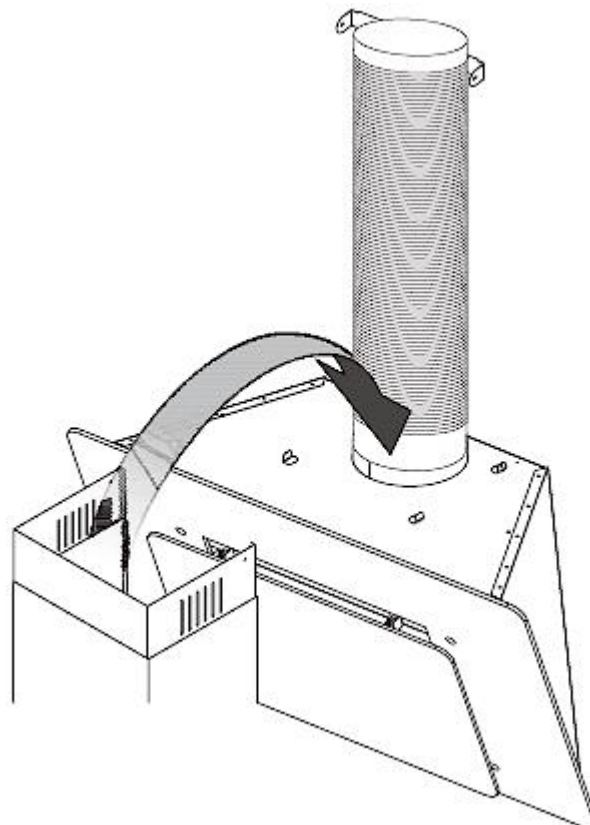


i RECIRCULATIE MODUS: U hoeft stap 8. niet in acht te nemen; raadpleeg de instructies in hoofdstuk 2.5. **RECIRCULATIE MODUS.**

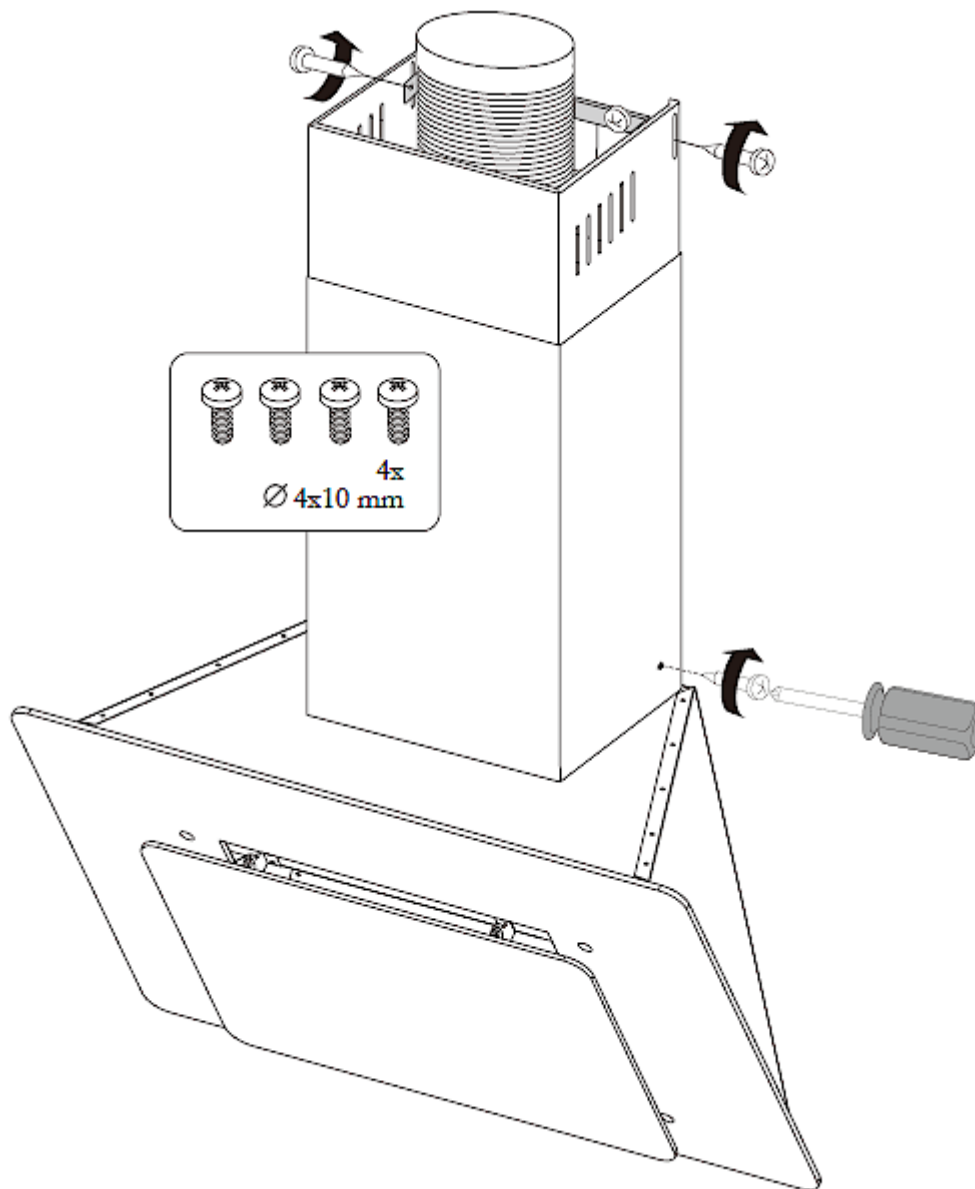
9. (afhankelijk van het model)



10.



11.

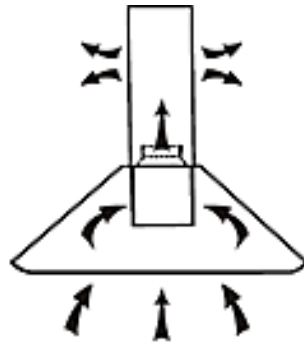


- Plaats de vetfilters en sluit het apparaat aan op de netspanning ¹⁸.
- i** Controleer de juiste positie van de kap vanuit voor- en zijperspectief. Anders werkt het apparaat niet goed.

¹⁸ Als het stopcontact wordt afgedekt door de schoorsteen, moet u de stekker op een eerder moment in het stopcontact steken.

2.5 Recirculatie modus

- i** Dezelfde installatie, maar: stap 8 hoeft niet te worden gevolgd.
- i** De luchtafvoerslang is niet nodig.
- i** De koolstoffilter kan worden gebruikt.



2.5.1 Koolstoffilter

Productcode: CO4

⚠ WAARSCHUWING! Gebruik de koolstoffilters **alleen** in recirculatiestand.

LET OP! Koolstoffilters worden niet meegeleverd.



KOOLSTOFFILTERS KUNT U BESTELLEN BIJ

www.pkm-online.de

⚠ WAARSCHUWING! Haal de stekker uit het stopcontact of trek de stekker uit het stopcontact (gebruik de betreffende zekering in de meterkast van uw huis).

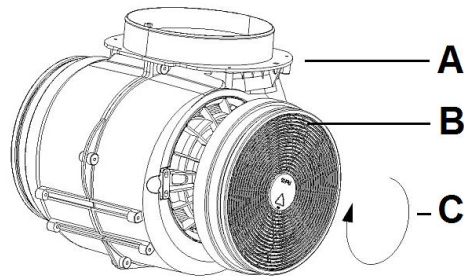
INSTALLEREN VAN HET KOOLSTOFFILTER

1. Verwijder de vetfilter (s).



Afb. vergelijkbaar: modificaties zijn mogelijk.

2. De koolstoffilters zijn bedoeld om aan beide zijden¹⁹ van de motor te worden gemonteerd.
3. Plaats de koolstoffilter op de motor en draai het rechtsom totdat het stevig vastzit (zie afb. hieronder).



Afb. vergelijkbaar: modificaties zijn mogelijk.

| | |
|----------|---|
| A | MOTOR |
| B | KOOLSTOFFILTER |
| C | DRAAIEN MET DE KLOK MEE = plaats de koolstoffilter op de motor en draai het filter met de klok mee totdat het correct is geïnstalleerd. |

4. Herhaal de procedure aan de andere kant van de motor.²⁰
5. Installeer de vetfilter(s).
6. Als u de koolstoffilters wilt verwijderen, draait u de filters tegen de klok in en verwijdert u ze.

LET OP! Als de koolstoffilters zijn geïnstalleerd, wordt de zuigkracht verminderd.

LET OP! Vervang de koolstoffilters om de drie tot zes maanden, afhankelijk van de gebruiksfrequentie. Maak de vetfilter (s) regelmatig schoon voor een goede werking van de motor.

¹⁹ Afhankelijk van het model.


²⁰ Afhankelijk van het model.

3. Werking



3.1 Bedieningspaneel

⚠ VOORZICHTIG! De lamp mag niet worden afgedekt door thermische isolatie of andere materialen. Raak de lamp niet binnen 30 minuten na gebruik aan.

LET OP! Schakel de verlichting alleen in als het apparaat in werking is. Schakel de lichten niet in om de kamer te verlichten.

LET OP! Druk **nooit** tegelijkertijd op twee knoppen. Om de snelheid in te stellen druk eerst op «  »!



| | |
|---|--|
|  | <p><u>Knop: « UIT »</u></p> <p>➤ Gebruik deze knop om de afzuigkap uit te schakelen.</p> |
|  | <p><u>LAGE SNELHEID</u></p> <p>➤ Dit niveau is geschikt om te koken, waarbij niet veel stoom wordt gegenereerd.</p> |
|  | <p><u>GEMIDDELDE SNELHEID</u></p> <p>➤ Dit niveau is geschikt voor standaard koken.</p> |
|  | <p><u>HOGESNELHEID</u></p> <p>➤ Dit niveau is geschikt om te koken, waarbij er veel rook en stoom vrijkomt.</p> |
|  | <p><u>LICHT: « AAN / UIT »</u></p> |

4. Vermindering van de milieu-impact van koken

ENERGIE BESPAREN

- ❖ Dek je pot / pan tijdens het koken af met deksel.
- ❖ Schakel het apparaat na het koken uit of gebruik de vertraagde uitschakelfunctie (uitrusting afhankelijk van het model).
- ❖ Schakel na het koken de lamp (en) van het apparaat uit.
- ❖ De diameter van de pot / pan moet overeenkomen met de diameter van de kookzone of de grootte van de vlam van de brander (gastoeellen).
- ❖ Schakel de verlichting alleen in als het apparaat in werking is. Schakel de lichten niet in om de kamer te verlichten.
- ❖ Gebruik het hoogste motortoerental van het apparaat alleen om sterke concentraties kookdampen af te zuigen.
- ❖ Maak de vetfilter (s) regelmatig schoon, omdat schone filters de efficiëntie van het apparaat verhogen.
- ❖ Vervang koolstoffilters (alleen voor luchtcirculatie) regelmatig. Neem de gegevens op de verpakking van de koolstoffilters in acht.

5. Schoonmaak en onderhoud

⚠ WAARSCHUWING! Koppel het apparaat los van het elektriciteitsnet voordat u het reinigt of onderhoudt.

⚠ WAARSCHUWING! Het negeren van de reinigings- en onderhoudsinstructies leidt tot een verhoogd brandgevaar.

LET OP! Doe alle ringen en armbanden af voordat u het apparaat schoonmaakt of onderhoudt; anders beschadigt u het oppervlak van het apparaat.

1. Maak de behuizing van het apparaat schoon met een geschikt afwasmiddel. Gebruik een dergelijk product voorzichtig en zuinig.
2. **Maak het bedieningspaneel niet schoon met een afwasmiddel.** Gebruik een vochtige doek. Anders kunt u de elektronische componenten van de bedieningselementen beschadigen.
3. **Gebruik nooit alcoholhoudende schoonmaakmiddelen om matzwart geverfde apparaten te reinigen, aangezien deze schoonmaakmiddelen kleurveranderingen veroorzaken.**

4. Reinig de glaspanelen²¹ allen met een geschikt reinigingsmiddel.
5. Wanneer u de vetfilters of de koolstoffilters reinigt of vervangt, reinigt u ook alle zichtbare onderdelen aan de onderkant van het apparaat met een mild, niet bijtend en vet oploosend afwasmiddel.
6. Beschadig het rooster van metalen vetfilters niet. De kleur van het metalen oppervlak kan veranderen door veelvuldig schoonmaken en door het gebruik van agressieve schoonmaakmiddelen. Dergelijke veranderingen hebben geen invloed op de capaciteit van het toestel en zijn geen reden tot klagen.
7. Gebruik geen schuurmiddelen.
8. Gebruik geen stoomreiniger. RISICO OP ELEKTRISCHE SCHOKKEN!

5.1 Vetfilter (s)

⚠ WAARSCHUWING! Er bestaat een **BRANDGEVAAR** wanneer het reinigen niet volgens deze instructies wordt uitgevoerd!

LET OP! Beschadig het rooster van metalen vetfilters niet.

LET OP! De kleur van het metalen oppervlak kan veranderen door veelvuldig schoonmaken en door het gebruik van agressieve schoonmaakmiddelen. Dergelijke veranderingen hebben geen invloed op de prestaties van de filters en zijn geen reden voor een klacht.

i U hoeft geen vet- / aluminiumfilters te vervangen.

- ❖ Maak ze één keer per maand schoon met de hand of in de vaatwasser (max. 30 °C).
- ❖ Gebruik **geen** scherpe of bijtende reinigingsmiddelen!
- ❖ Gebruik **geen** schuurmiddelen!
- ❖ Gebruik **geen** alkalische vaatwasmiddelen! (pH meer dan 7)!

i **Reinigingsinterval:** om de **2 à 3 weken**, afhankelijk van de gebruiksfrequentie van de afzuigkap.

i Plaats het filter **niet** samen met serviesgoed in de vaatwasser! Droog de filters goed voordat u ze terugplaatst!

LET OP! Filters die verstopt zijn met voedselresten hebben geen garantie!

²¹ Uitrusting afhankelijk van het model.

5.2 Koolstoffilter (s)

- ❖ **Conventionele koolstoffilters** kunnen niet worden schoongemaakt.
 - ❖ De capaciteit van deze filters is beperkt. U kunt dergelijke filters ongeveer 3 - 6 maanden gebruiken.
 - ❖ Vervang een leeg filter. Vind meer informatie op de filterverpakking.
- i Vervangingsinterval:** ten minste om de **3 - 6 maanden**, afhankelijk van de gebruiksfrequentie van de afzuigkap.



KOOLSTOFFILTERS KUNT U BESTELLEN BIJ

www.pkm-online.de

5.3 Het vervangen van de lichtmiddelen

⚠ WAARSCHUWING De LED-lichtmiddel mag alleen worden vervangen door een gekwalificeerd persoon. Vervang de LED-lichtmiddel nooit zelf. Als de LED-lichtmiddel beschadigd is, neem dan contact op met een gekwalificeerde vakman (elektricien) / (geen garantieservice!).

⚠ WAARSCHUWING! Koppel het apparaat los van het elektriciteitsnet.

LET OP! Raak de LED-lichtmiddel niet met uw handen aan. Het zweet op uw vingers zal de gebruiksduur van uw nieuwe lamp verkorten. Gebruik een dunne doek of een dunne handschoen.

AANWIJZINGEN VOOR DE GEKWALIFICEERDE SPECIALIST (ELEKTRICIEN)

1. De LED-lichtmiddel moet zijn afgekoeld voordat u deze verwijdert.
2. Open het voorpaneel en verwijder het vetfilter.



3. Trek het LED-lichtmiddel voorzichtig uit.
4. Ontkoppel het lichtmiddel van de verbindingkabel.



5. Het nieuwe lichtmiddel met de verbindingkabel verbinden.
6. Bevestig het nieuwe lichtmiddel.



7. **Plaats het vetfilter** en sluit het frontpaneel.

| | |
|-----------------------|---|
| | <p>Niet te dicht plaatsen, b.v. potdeksels, pannenlappen etc. VERBRANDINGGEVAAR! BRANDGEVAAR!</p> |
| <p>--- m = 0,45 m</p> | |
| | <p>Maak gebruik van auto-protectief lichtmiddelen. BRANDGEVAAR! GEVAAR VOOR ULTRAVIOLETTE STRALING!</p> |

⚠ WAARSCHUWING! Schade aan het apparaat veroorzaakt door onjuiste vervanging van de LED-lichtmiddel wordt **niet** gedekt door de garantie.

6. Problemen oplossen

| STORING | |
|--|--|
| MOGELIJKE OORZAAK | MOGELIJKE MAATREGEL (EN) |
| HET APPARAAT WERKT HELEMAAL NIET. | |
| 1. De stekker van het apparaat is niet aangesloten op het stopcontact. 2. De stekker is los komen te zitten. 3. Het stopcontact wordt niet met energie gevoed. 4. De zekering is uitgeschakeld. 5. De spanning is te laag. | 1. Sluit het apparaat goed aan op het stopcontact. 2. Controleer de zekering. 3. Controleer het betreffende stopcontact door een andere apparaat in te schakelen. 4. Controleer de huisbeveiliging. 5. Vergelijk de gegevens op het typeplaatje met de gegevens van uw energieleverancier. |
| HET LAMPJE BRANDT, MAAR DE MOTOR WERKT NIET. | |
| 1. Defecte stroomvoorziening. 2. Motorlagering defect. | 1. Controleer de stroomvoorziening. 2. Vervang motor. |
| ABNORMALE MOTORISCHE-GEUR. | |
| 1. Motor defect. | 1. Vervang motor. |
| SMEER VAN OLIE. | |
| 1. Eenrichtingsklep lekt. | 1. Sluit de eenrichtingsklep af. |
| APPARAAT TRILT. | |
| 1. Motor niet goed vast. 2. Kap niet goed vast. | 1. Stel motor goed vast. 2. Stel kap goed vast. |
| ONVOLDOENDE ZUIG CAPACITEIT. | |
| 1. Te grote afstand kap-kookplaat. 2. Te veel tocht door openstaande deuren en / of ramen. | 1. Hang de kap lager. 2. Sluit de deuren / ramen. |
| APPARAAT IS INSTABIEL. | |
| 1. Montagebeugel niet vast gemonteerd. 2. Montageschroeven niet stevig aangedraaid. | 1. Monteer de montagebeugel correct. 2. Draai de montageschroeven vast. |

- i** Als het apparaat een storing toont dat niet vermeld staat op het schema hierboven of als u alle items hebt gecontroleerd in bovenstaande schema, maar het probleem blijft bestaan, neem dan contact op met de winkel u het apparaat hebt gekocht.

ALS DE KAP NIET GOED WERKT EN / OF JE EEN TOENAME VAN GELUID KUNT HOREN, CHECK ONDERSTAANDE SCHEMA.

- Onjuiste afmeting van het luchtkanaal.
 - Obstructie in het luchtkanaal.
 - De diameter van het luchtkanaal van kap tot wand-doos moet 120 / 150 mm zijn (zie hoofdstuk TECHNISCHE DATA; anders wordt de capaciteit van de motor verminderd.
 - Als je een hor op de muur-doos hebt geïnstalleerd, kan de ontlufter worden belemmerd. Controleer door het verwijderen van de hor.
 - Als de afdekplaat van de inbouwdoos is voorzien van stevige en schuine lamellen, kan de ontlufter worden belemmerd. Controleer door het verwijderen van de afdekplaat.
 - Installeer een afdekplaat met beweegbare lamellen, die de ontlufter niet belemmert.
 - Controleer de staat en de reinheid van de filters.
 - Controleer of de lucht die wordt gezogen door de kap wordt vervangen om onderdruk te voorkomen.
 - Wanneer u uw apparaat draait in recirculatie-modus, controleer dan of het koolstoffilter op tijd vervangen is (ten minste elke 3 - 6 maanden).
- i** Als het apparaat een storing toont dat niet vermeld staat op het schema hierboven of als u alle items hebt gecontroleerd in bovenstaande schema, maar het probleem blijft bestaan, neem dan contact op met de winkel u het apparaat hebt gekocht.

7. Technische data

| TECHNISCHE DATA* | | | |
|---|-----------------------|----------------------------|-----------------------|
| Model | | Afzuigkap | |
| Inbouw breedte / cm | | 60.00 | |
| Mechanische knoppen | | 5 | |
| Recirculatie / extractie modus** | ✓ | | ✓ |
| Energieverbruik / jaar (AEC_{hood}) | | 18.60 kW/h | |
| Energie-efficiëntieklasse*** | | A | |
| Fluidynamische efficiëntie (FDE_{hood}) | | 15.60 | |
| Fluidynamische-efficiëntieklasse | | D | |
| Verlichting efficiëntie (LE_{hood}) | | 85.00 lux/W | |
| Verlichting-efficiëntieklasse | | A | |
| Vet afscheiding | | 45.60 % | |
| Vet-afscheidingklasse | | F | |
| Luchtstroom**** | 188 m ³ /h | | 322 m ³ /h |
| Max. luchtstroom Q_{max} | | - | |
| A- geklasseerd geluidsemissie ***** | 57 dB | | 66 dB |
| Vermogen uit (P_o) | | 0.00 W | |
| Vermogen stand-by (P_s) | | - | |
| Vermogen verlichting (W_l) | | 2.00 W (2*1.00 W / LED) | |
| Aangesloten belasting | | 47.00 W | |
| Voltage | | 220 - 240 V AC / 50 Hz | |
| Vetfilter/materiaal/vaatwasmachinebestendig | 1 | Aluminium | ✓ |
| Koolstoffilter ***** | | 1*CO4 | |
| Pijpenla | | ✓ | |
| Montagemateriaal | | ✓ | |
| Gebruiksaanwijzing | | ✓ | |
| Telescopische schoorsteen in cm | | 40.00 - 73.00 cm | |
| Totale hoogte incl. telescopische schoorsteen | | 108.00 cm | |
| Afm. H*B*D in cm | | 38.00 - 108.00*59.60*31.30 | |
| Gewicht netto / bruto in kg | | 11.50 / 13.50 | |

❖ Technische wijzigingen voorbehouden.

| | |
|-------|---|
| * | Informatie in overeenstemming met Verordening (EU) 65/2014 |
| ** | Extractie modus: installatie alleen via schoorsteen of lucht-uitlaat naar buiten, gat/muur = Ø 150 mm, boring Ø ca. 160 mm. |
| *** | Op een schaal van A+++ (best) tot D (slechtst). |
| **** | Metingen min. / max. vermogen. |
| ***** | Optioneel uitrusting. |

8. Afvalbeheer

1. Tijdens het uitpakken, moet het verpakkingsmateriaal (plastic zakken, stukken piepschuim, etc.) uit de buurt van kinderen worden gehouden. **VERSTIKKINGSGEVAAR!**
2. Oude en ongebruikte apparaten moeten gestuurd worden voor verwijdering naar de verantwoordelijke recyclingbedrijf. Nooit blootgeven aan openvuur.
3. Voordat u een oud apparaat afdankt, dient u deze **buiten werking te stellen**. Haal de Stekker uit het stopcontact en snij de hele netsnoer door. Gooi het netsnoer en de stekker onmiddellijk weg. **Verwijder de deur volledig**, zodat kinderen niet in staat zijn om in het apparaat te kruipen daar dit hun leven in gevaar kan brengen!
4. Alle papier en karton dient afgedankt te worden in de bijbehorende containers.
5. Alle kunststof dient afgedankt te worden in de bijbehorende containers.
6. Indien geschikte containers niet verkrijgbaar zijn in uw woonwijk, voer deze materialen af op een geschikte gemeentelijke inzamelpunt voor afval-recycling.
7. Ontvang meer informatie bij uw verkoper of uw gemeente.



Materialen met dit symbool zijn recyclebaar.



Neem dan contact op met uw plaatselijke autoriteiten om meer informatie te ontvangen.

9. Garantie Voorwaarden

voor grote elektrische apparaten, PKM GmbH & Co. KG, Neuer Wall 2, 47441 Moers.

De fabrikant verleent **de consument** voor een duur van 24 maanden vanaf de dag van de aankoop garantie op onberispelijk materiaal en een foutloze fabricage.

De consument kan behalve zijn rechten op basis van de garantie ook zijn wettelijke garantierechten laten gelden tegenover de verkoper bij wie hij het apparaat heeft gekocht. Deze rechten worden niet door de garantie beperkt.

De koper moet zijn recht op garantie kunnen aantonen aan de hand van het aankoopbewijs, waarop de aankoop- en/of de leveringsdatum wordt vermeld. Bovendien moet hij dit **onmiddellijk nadat hij een defect heeft vastgesteld en binnen 24 maanden** na de levering aan de eindgebruiker melden.

De garantie biedt de consument niet het recht om van de aankoop af te zien of om een korting te eisen (verlaging van de aankoopprijs). Vervangen onderdelen of geruilde apparaten worden onze eigendom.

De garantie geldt niet voor:

1. breekbare onderdelen zoals kunststof of glas of gloeilampen;
2. kleine afwijkingen van de producten van Schneider ten opzichte van de beoogde eigenschappen, die geen invloed hebben op de gebruikswaarde van het product;
3. schade als gevolg van een verkeerde werking of bediening;
4. schade als gevolg van agressieve omgevingsinvloeden, chemische producten, reinigingsmiddelen;
5. schade aan het product als gevolg van een ondeskundige installatie of vervoer;
6. schade als gevolg van niet-huishoudelijk gebruik;
7. schade die buiten het apparaat door een product van Schneider veroorzaakt is - tenzij hiervoor andere wettelijke bepalingen bestaan.

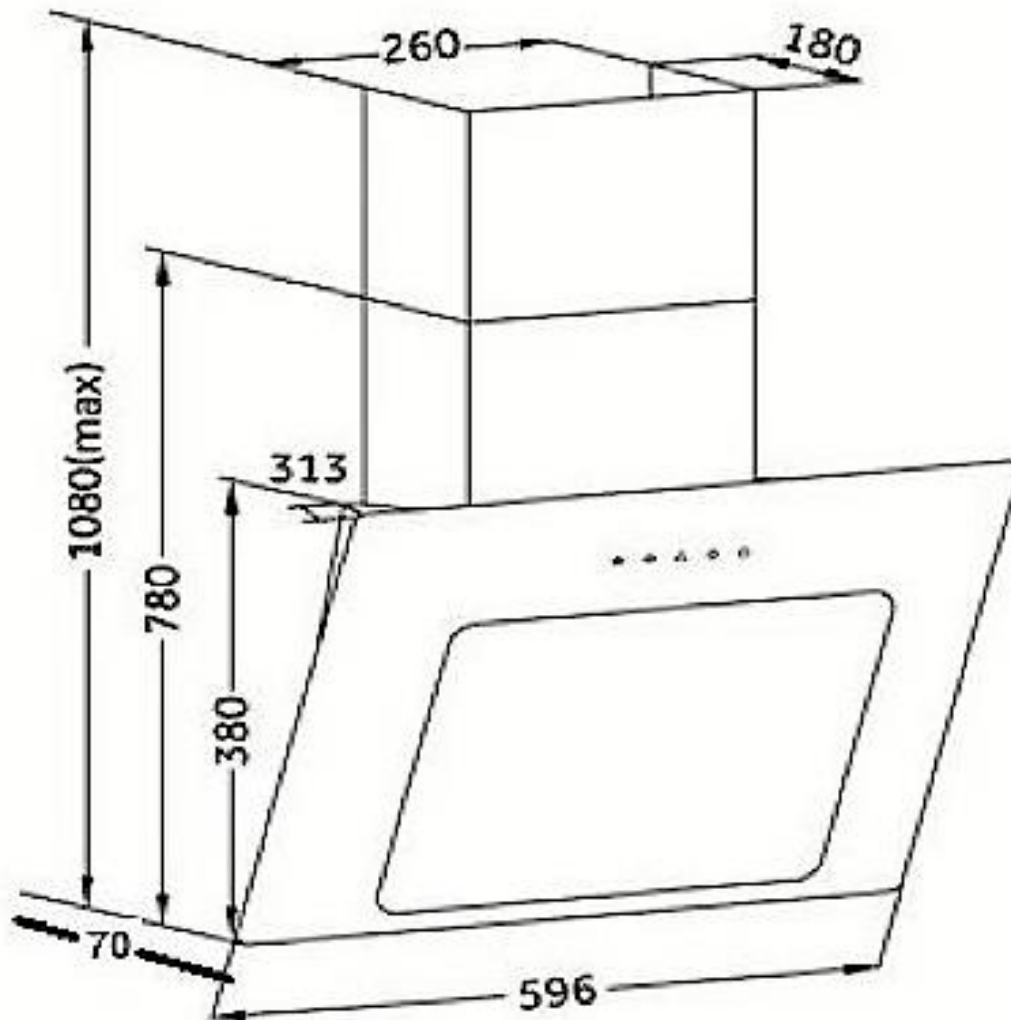
De geldigheid van de garantie vervalt bij:

1. niet-naleving van de instructies voor installatie en bediening;
2. herstelling door ondeskundige personen;
3. schade die door de verkoper, de installateur of derden veroorzaakt is;
4. ondeskundige installatie of inbedrijfstelling;
5. onvoldoende of foutief onderhoud;
6. apparaten die niet voor het beoogde doel worden gebruikt;
7. schade als gevolg van overmacht of natuurrampen in het bijzonder, maar niet uitsluitend bij brand of explosies.

Garantieprestaties leiden niet tot een verlenging van de garantietermijn en laten ook geen nieuwe garantietermijn starten.

De garantie geldt voor in Duitsland, Oostenrijk, België, Luxemburg of Nederland gekochte en gebruikte apparaten.

X. Technische Zeichnung / technical drawing / dessin technique / technische tekening



- Alle Abmessungen sind in Millimetern angegeben.
- All dimensions are given in millimetres.
- Toutes les dimensions sont en millimètres.
- Alle afmetingen zijn in millimeters.



**Wenden Sie sich bitte an das Geschäft,
in dem Sie das Gerät erworben haben.**

Please contact the shop you purchased the appliance at.

Veillez contacter le magasin où vous avez acheté l'appareil

**Neem dan contact op met de winkel waar u het apparaat heeft
gekocht.**

| | | | |
|---------------------------|---------------------------|---------------------------------|--|
| Änderungen vorbehalten | Subject to alterations | Sous réserve de modification | Onder voorbehoud van wijzigingen |
| STAND | UPDATED | MIS À JOUR | BIJGEWERKT |
| 20.09.2021 | 09/20/2021 | 20/09/2021 | 09/20/2021 |