

MISTRAL 3V EcoDesign

PANADERO



MAßE

MAßE H x B x T	889x796x482 mm
GEWICHT BRUTTO/NETTO	160/150 kg
MAßE FEUERRAUMTÜR	620x286 mm
DURCHMESSER DES ABGASSTUTZEN	Ø 150-153 mm Vertikal

EIGENSCHAFTEN

ROST AUS GUSSEISEN	
DREISEITIGE FEUERSICHT	
BLECHGEHÄUSE	5 mm
NENNLEISTUNG	7,2 KW
WIRKUNGSGRAD	77 %
CO - EMISSIONEN	0,10%
HITZESCHUTZANSTRICH	800°C
GLASKERAMIKSCHEIBE HITZEBESTÄNDIG BIS	750°C

EAN 84269641 12245
REF. PANADERO 11224

PRODUKT PLUS

ECODESIGN



**EXTERNE
LUFTZUFUHR**



VERMICULIT
AUSKLEIDUNG



SCHEITLÄNGE 60 CM



RAUMHEIZVERMÖGEN



SCHEIBENSPÜLUNG



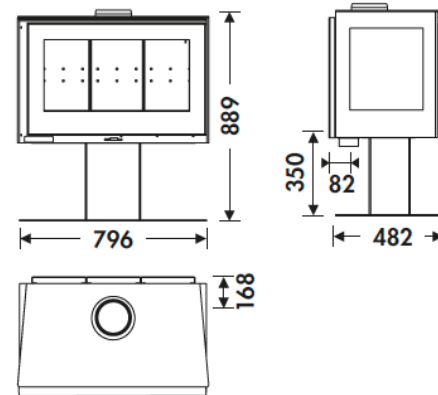
DREIFACHVERBRENNUNG



2-PUNKT VERSCHLUSS



KONVEKTION
STRAHLUNG



MISTRAL DE



BImSchV2



Le label
du chauffage
au bois

7 ★