

Logis M31

Einhebel-Küchenmischer 160, 1jet

Oberfläche: **Chrom** Artikelnummer: **71832000**



Beschreibung

Merkmale

- ComfortZone 160
- Schwenkbereich 360°
- Normalstrahl
- maximale Durchflussmenge bei 3 bar: 12 l/min
- Keramikmischsystem
- Temperaturbegrenzung einstellbar
- für Durchlauferhitzer geeignet
- P-IX 28590/IA

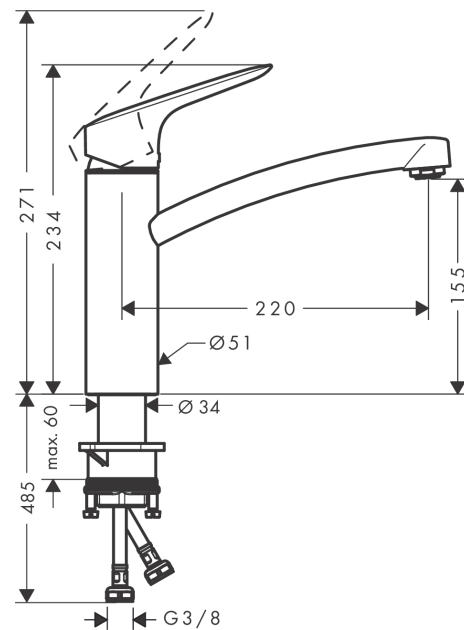
Technologie



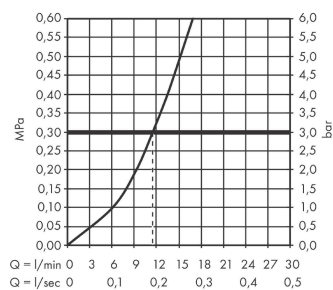
Produktabbildung



Maßzeichnung



Durchflussdiagramm

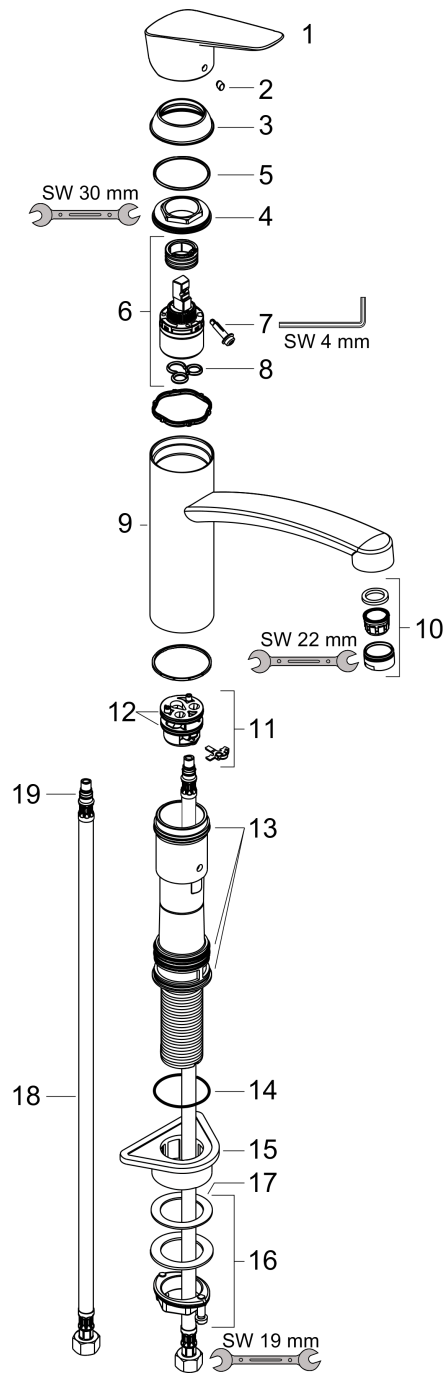


Logis M31
Einhebel-Küchenmischer 160, 1jet
 Oberfläche: **Chrom** Artikelnummer: **71832000**



Explosionszeichnung

Baujahr: >02/15



Logis M31

Einhebel-Küchenmischer 160, 1jet

Oberfläche: **Chrom** Artikelnummer: **71832000**



Ersatzteilliste

Baujahr: >02/15

| Pos. | Beschreibung | Artikelnummer | PG | VE |
|------|---------------------------------------|---------------|----|----|
| 1 | Griff | 92465000 | 11 | 1 |
| 2 | Griffstopfen | 96338000 | 1 | 1 |
| 3 | Kappe | 97995000 | 6 | 1 |
| 4 | Mutter | 97996000 | 8 | 1 |
| 5 | O-Ring 41x2 | 98212000 | 1 | 1 |
| 6 | Kartusche kpl. | 92730000 | 11 | 1 |
| 7 | Sicherungsschraube | 95140000 | 2 | 1 |
| 8 | Dichtung | 95008000 | 3 | 1 |
| 9 | Auslauf kpl. | 98349000 | 14 | 1 |
| 10 | Luftsprudler M24x1 (15 l/min) | 92510000 | 4 | 1 |
| 11 | Adapter für Kartusche | 98750000 | 4 | 1 |
| 12 | O-Ring 30x2 | 98186000 | 1 | 1 |
| 13 | Dichtungsset | 98702000 | 3 | 1 |
| 14 | O-Ring 36x2,5 | 98190000 | 1 | 1 |
| 15 | Befestigungsteil | 97523000 | 2 | 1 |
| 16 | Schaftbefestigung kpl. (Ø 34) | 95049000 | 5 | 1 |
| 17 | Gleitring | 97548000 | 1 | 1 |
| 18 | Anschlussschlauch 600 mm M8x0,75 G3/8 | 96556000 | 7 | 1 |
| 19 | O-Ring 7x1,5 | 98422000 | 1 | 1 |