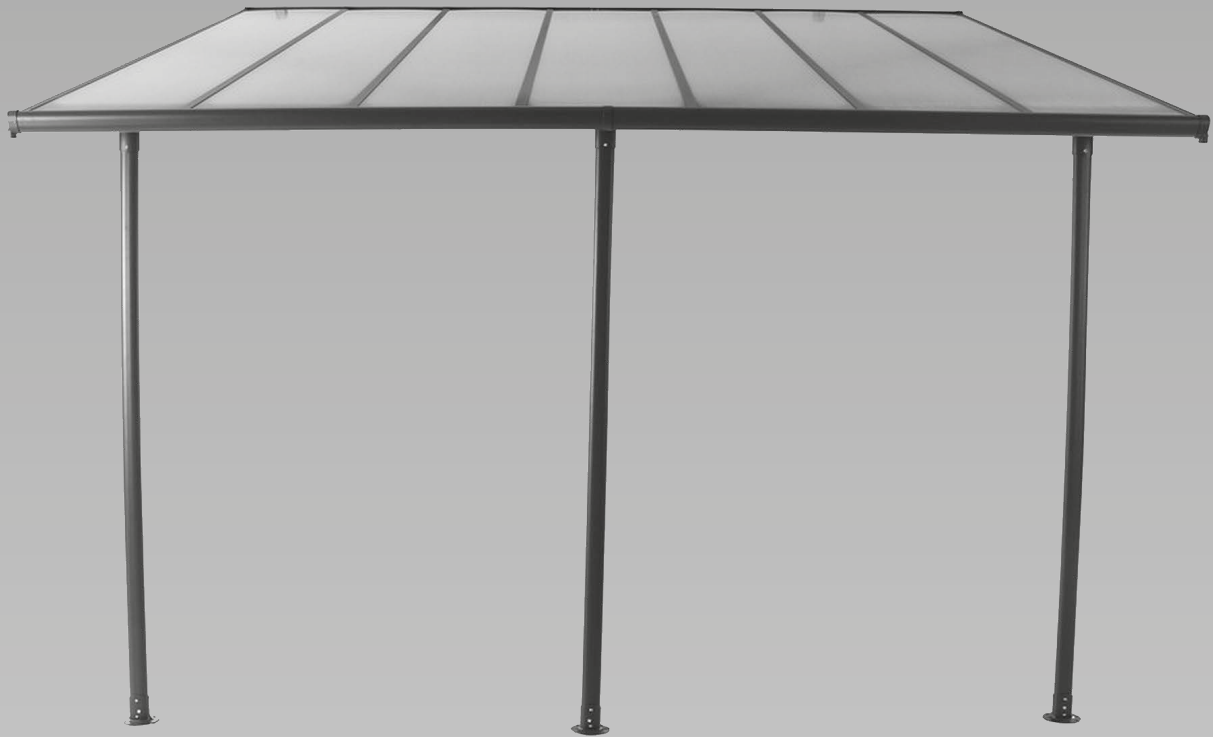


DURABIL®

Terrassenüberdachung Bedienungs- und Montageanleitung



Liebe Kundin, lieber Kunde!

Herzlichen Glückwunsch zum Kauf dieses Qualitätsproduktes. Dieses Produkt entspricht europäischen und nationalen Anforderungen. Um diese Anforderungen zu erhalten und die Konformität zu gewährleisten, bitten wir Sie, sich an diese Anleitung zu halten. Sie beinhaltet wichtige Informationen bzgl. der Bedienung und Montage dieses Produktes. Bitte bewahren Sie diese Anleitung zur späteren Verwendung auf.






Für Schäden, die durch unsachgemäße Bedienung entstehen sowie daraus resultierende Folgeschäden wird keine Haftung übernommen. Auch für Sach- oder Personenschäden durch nicht ordnungsgemäße Bedienung unter Nichtberücksichtigung der Sicherheitshinweise wird keine Haftung übernommen. Bitte nehmen Sie selbst aus Sicherheitsgründen keine Veränderungen an dem Produkt vor.



Lesen Sie vor der Inbetriebnahme zuerst alle Sicherheitshinweise und Anweisungen aufmerksam durch. Versäumnisse bei der Einhaltung der Sicherheitshinweise können schwere Verletzungen verursachen. Bewahren Sie alle Sicherheitshinweise und Anweisungen für die Zukunft auf und übergeben Sie sie auch an einen möglichen Nachbesitzer.

Legende der verwendeten Piktogramme

| | |
|---|--|
|  | Warn- und Sicherheitshinweise beachten! |
|  | Bedienungsanleitung lesen! |
|  | Lebens- und Unfallgefahr für Kleinkinder und Kinder! |

Bestimmungsgemäßer Gebrauch

Das Produkt ist ausschließlich zum Aufstellen im Außenbereich von Privatgrundstücken bestimmt. Es dient ausschließlich der Privatnutzung und ist nicht für den kommerziellen Gebrauch vorgesehen.

Sicherheitshinweise



WARNUNG! LEBENS- UND UNFALLGEFAHR FÜR KLEINKINDER UND KINDER!

- Lassen Sie Kinder niemals unbeaufsichtigt in der Nähe des Verpackungsmaterials. Es besteht Erstickungsgefahr, wenn Kinder damit spielen oder sich darin verfangen.
- Kinder unterschätzen häufig die Gefahren. Halten Sie Kinder unter 8 Jahren stets von dem Produkt fern, da es Kleinteile enthält, die verschluckt werden könnten.
- Kinder und Haustiere sollten sich während der Montage des Produktes nicht im Montagebereich aufhalten.
- Das Produkt eignet sich nicht als Spielplatz für Kinder.



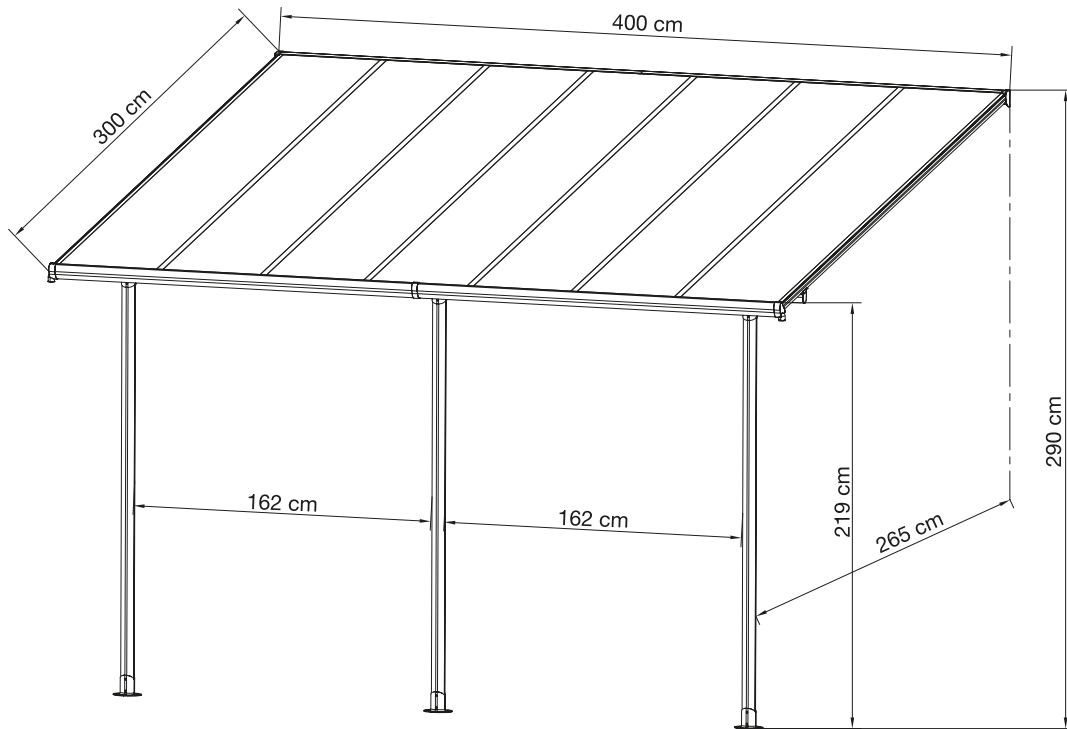
ALLGEMEINE SICHERHEITSHINWEISE

- Beachten Sie, dass der Aufbau ggf. durch Bauvorschriften geregelt ist.
- Erkundigen Sie sich vor der Montage bei Ihrer zuständigen Baubehörde, ob und wie Sie das Produkt aufstellen dürfen.
- Unsachgemäßer Umgang mit dem Produkt kann zu Beschädigungen des Produktes führen.
- Halten Sie direkte Hitzequellen, wie Grills oder Heizstrahler, von dem Produkt fern.
- Lehnen Sie keine Leiter oder andere schwere Gegenstände gegen das Produkt.
- Bringen Sie kein zusätzliches Gewicht an die Rahmenkonstruktion an, da dies die Statik negativ beeinflussen kann.
- Bei extremen Wettervorhersagen (z. B. Starksturm, Hagel) wird empfohlen die Dachplatten zu entfernen und vor Wettereinflüssen geschützt zu lagern.
- Bauen Sie nicht mehrere Carports o. Ä. aneinander.
- Der Hersteller haftet nicht für Sturm-, Wind-, Wasser- und Schneelastschäden. Eine Garantie für den Ersatz von Folge- und Vermögensschäden wird nicht übernommen.







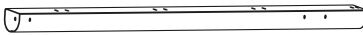






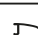
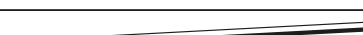
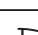





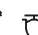


VERMEIDEN SIE VERLETZUNGSGEFAHR!


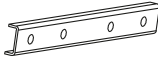











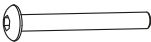




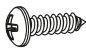
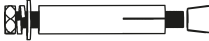



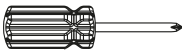

- Versuchen Sie nicht, das Produkt bei windigem Wetter zu montieren. Hierbei besteht die Gefahr von Schäden an den Bauteilen, aber auch das Risiko von Personenschäden erhöht sich.
- Achten Sie bei der Montage auf Ihren persönlichen Schutz. Das Tragen von Arbeitsbekleidung, Arbeitshandschuhen und einer Schutzbrille während der Montage wird empfohlen.
- Die Montage sollte durch mindestens zwei, im optimalen Fall durch vier, Personen erfolgen. Achten Sie dabei auf scharfe Kanten. Seien Sie beim Umgang mit den Bauteilen vorsichtig.
- Prüfen Sie das Produkt regelmäßig auf Schäden und den festen Sitz der Schrauben etc., um die Sicherheit des Produktes sicherzustellen.
- Ziehen Sie lockere Schrauben fest und befestigen Sie lose Teile. Teile, die Schäden aufweisen und die Stabilität des Produktes negativ beeinflussen können, sind umgehend auszutauschen. Erst nachdem der sichere Zustand des Produktes wiederhergestellt ist, sollte es wieder genutzt werden.
- Halten Sie sich bei Gewitter oder starkem Sturm nicht unter oder in der Nähe des Produktes auf. Blitzschlag oder gelöste Teile können zu ernsthaften Verletzungen führen.
- Der Dachrahmen und das Dach des Produktes dürfen niemals betreten werden. Es droht Absturz- und Durchbruchgefahr!
- Beachten Sie, dass bei großen Mengen Schnee ein Aufenthalt unter dem Produkt oder in seiner Nähe gefährlich sein kann. Wenn das Dach mit Schnee bedeckt ist, entfernen Sie diesen regelmäßig, um die Belastung zu reduzieren und Schäden und Unfälle zu vermeiden.
- Stoßen Sie bei niedrigen Temperaturen unter dem Gefrierpunkt nicht mit harten Gegenständen gegen das Produkt. Es kann dadurch brechen.
- Wenn die einzelnen Teile Risse oder Sprünge aufweisen oder sich verformt haben, ersetzen Sie beschädigte Bauteile nur durch passende Originalteile.



Lieferumfang

Nehmen Sie alle Teile vorsichtig aus der Verpackung. Breiten Sie diese übersichtlich auf einem weichen Untergrund aus, sodass Sie den gesamten Lieferumfang gut erkennen können. Die folgenden Teile sind enthalten:

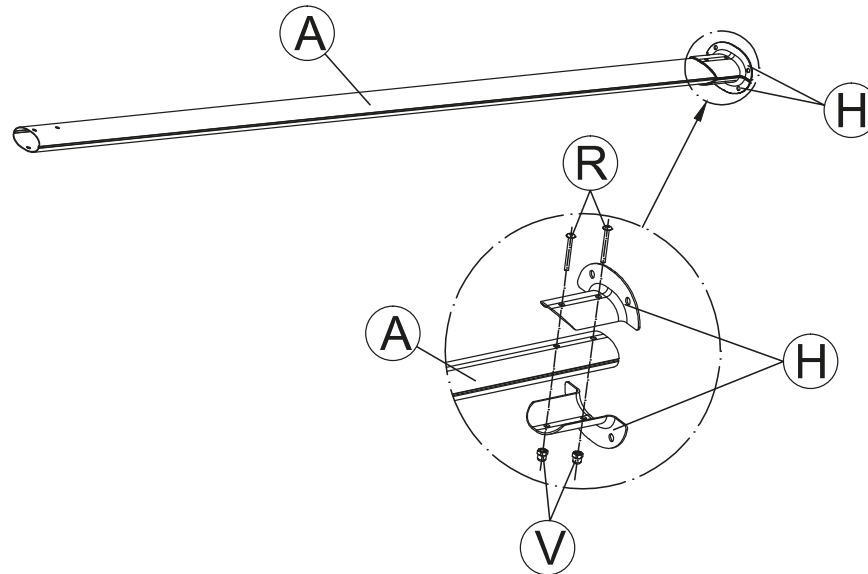
| Teil | Beschreibung | Menge |
|------|--|-------|
| A |   | 3 |
| B |   | 1 |
| B1 |   | 1 |
| C |   | 1 |
| C1 |   | 1 |
| D |   | 1 |
| D1 |   | 1 |
| E |   | 1 |
| E1 |   | 1 |
| E2 |   | 6 |
| F |  | 7 |
| G |  | 6 |

| | | |
|----|--|------|
| H |  | 6 |
| I |  | 2 |
| J |  | 1 |
| K |  | 6 |
| L |  | 1 |
| M |  | 1 |
| N |  | 1 |
| N1 |  | 1 |
| O |  | 1 |
| O1 |  | 1 |
| P |  | 16 |
| Q |  | 1 |
| Q1 |  | 1 |
| R |  M6x52 | 18+2 |
| S |  M6x20 | 36+2 |
| T |  M6x10 | 14+1 |
| U |  M6x8 | 8+1 |
| V |  M6 | 20+2 |
| W |  ST4,2x13 | 4+1 |
| X |  | 20+2 |
| Y |  | 1 |
| Y1 |  | 1 |
| AA |  | 3 |
| BB |  | 1 |
| CC |  | 2 |

Montage

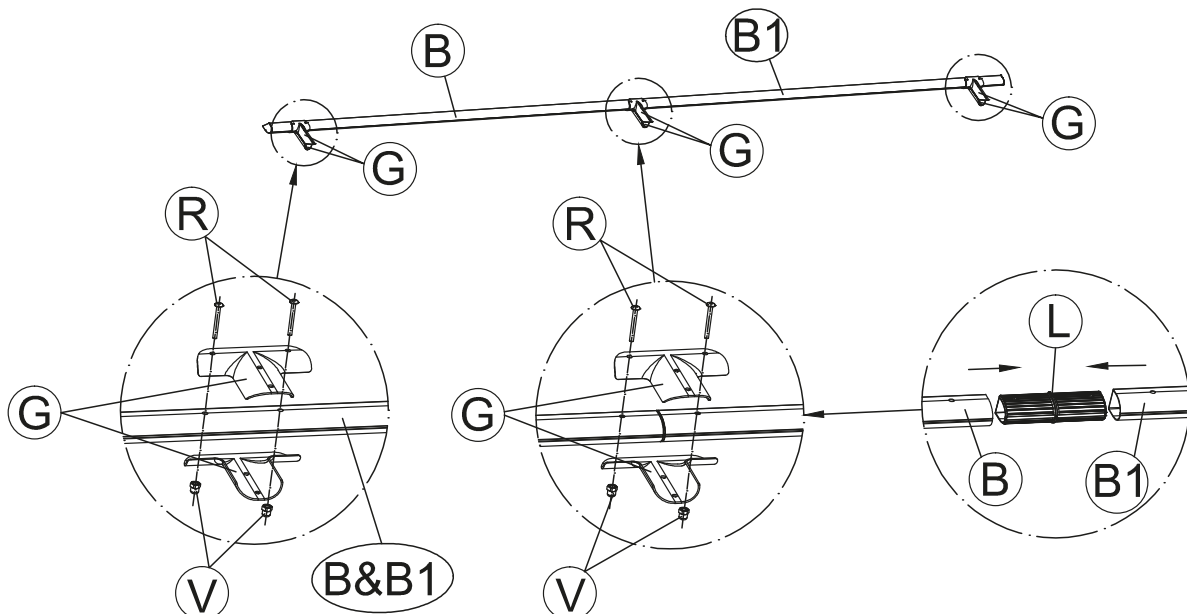
Führen Sie für eine sichere, einfache und fachgerechte Montage, die in dieser Bedienungsanleitung dargestellten Arbeitsschritte sorgfältig durch. Halten Sie sich nicht genau an diese Montageanleitung, besteht die Gefahr, dass Fehler passieren, die ggf. lebensgefährlich sein können.

Schritt 1

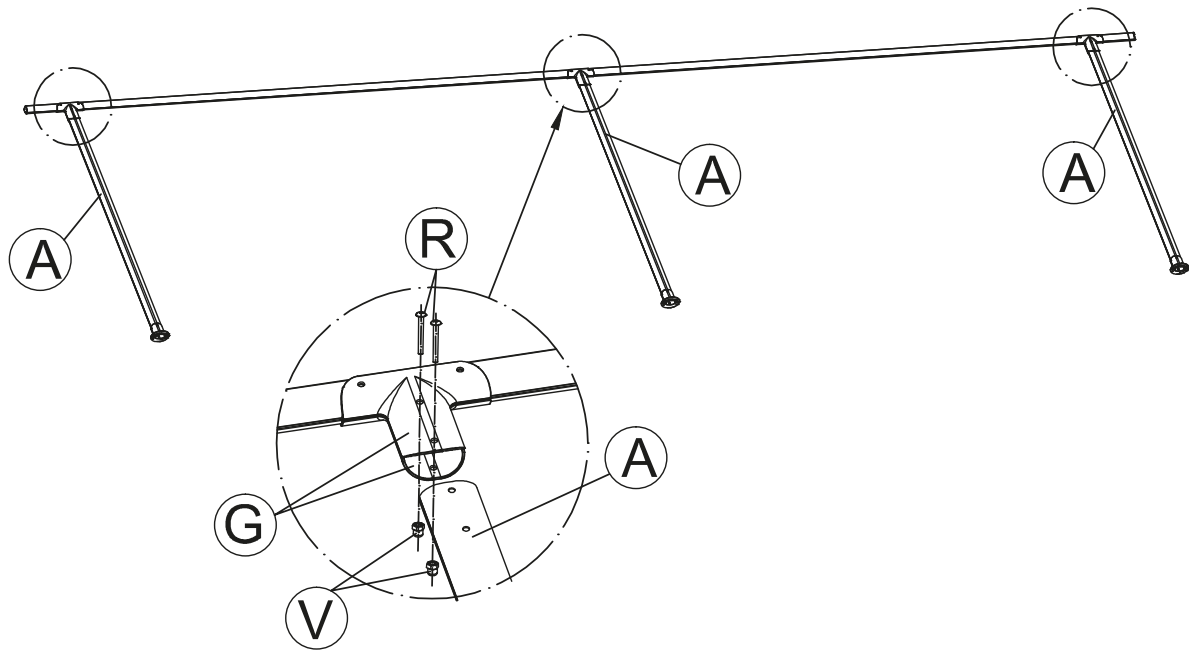


Verbinden Sie die Standfüße (H) mit den Pfosten (A) und fixieren Sie diese mit den Schrauben und Muttern (R + V).

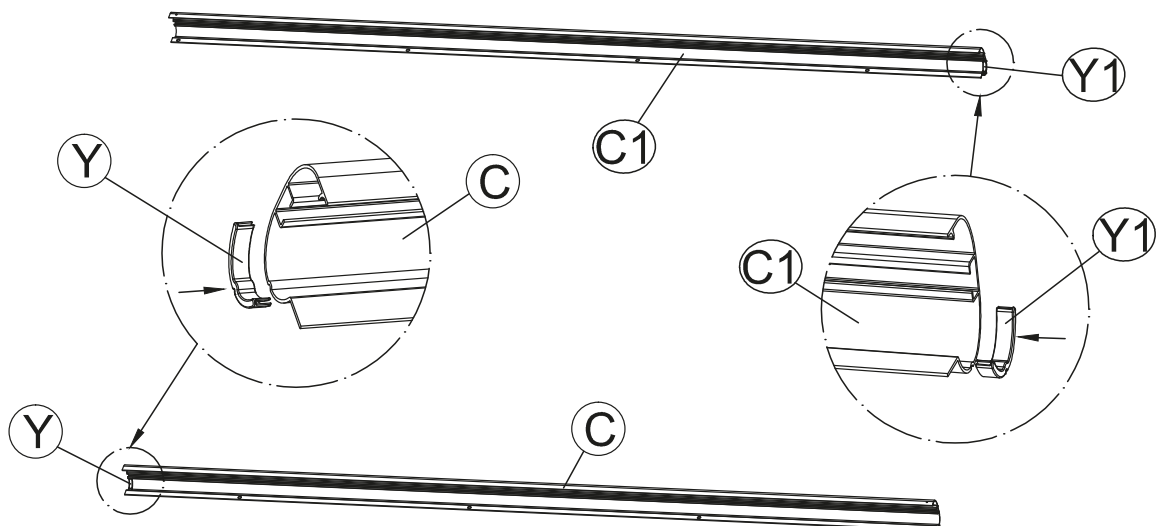
Schritt 2



Verbinden Sie die beiden Streben (B + B1) mittels Verbindungsstück (L). Danach verbinden Sie die Pfostenhalterungen mit den Balken und fixieren diese mit den Schrauben und Muttern (R + V).
Hinweis: Um sich das Einsetzen der Pfosten zu erleichtern, ziehen Sie die Schrauben noch nicht ganz fest.

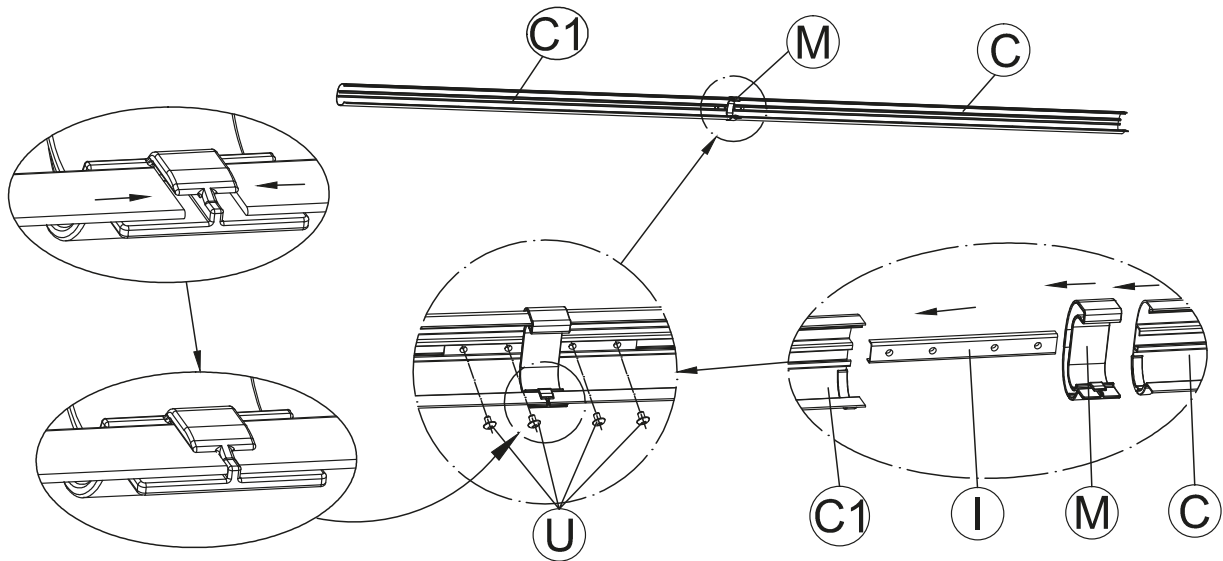
Schritt 3

Führen Sie die Pfosten (A) in die Pfostenhalterungen (G) ein und fixieren Sie die Verbindung mit den Schrauben und Muttern (R + V).
Hinweis: Ziehen Sie nun alle Schrauben der Pfostenhalterung fest.

Schritt 4

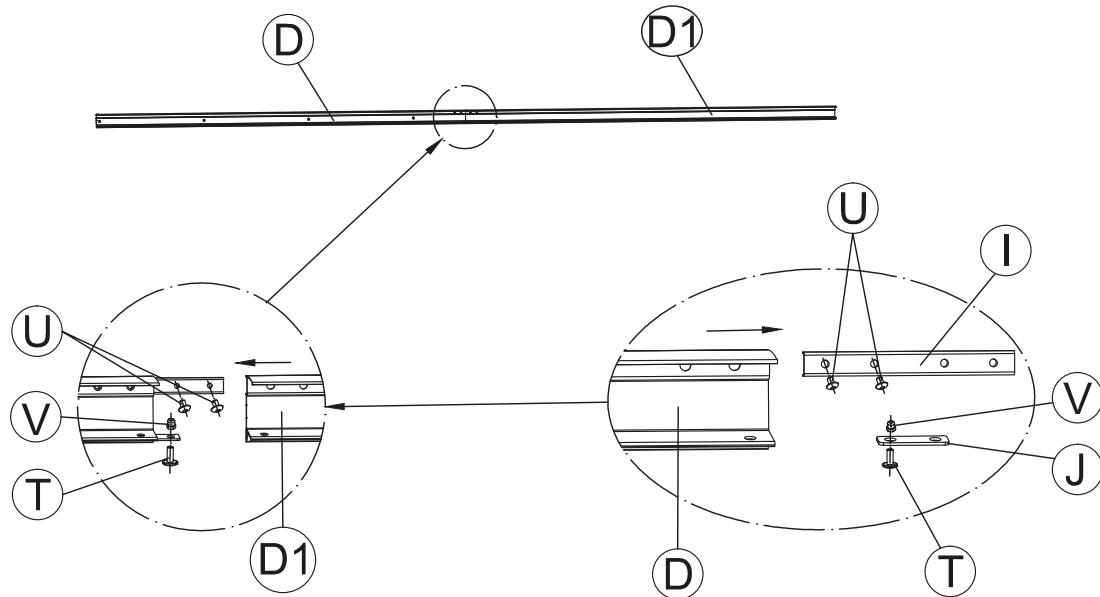
Stecken Sie die Abschlussstücke (Y) auf die Vorderbalken (C + C1). Achten Sie dabei auf die Richtung.

Schritt 5

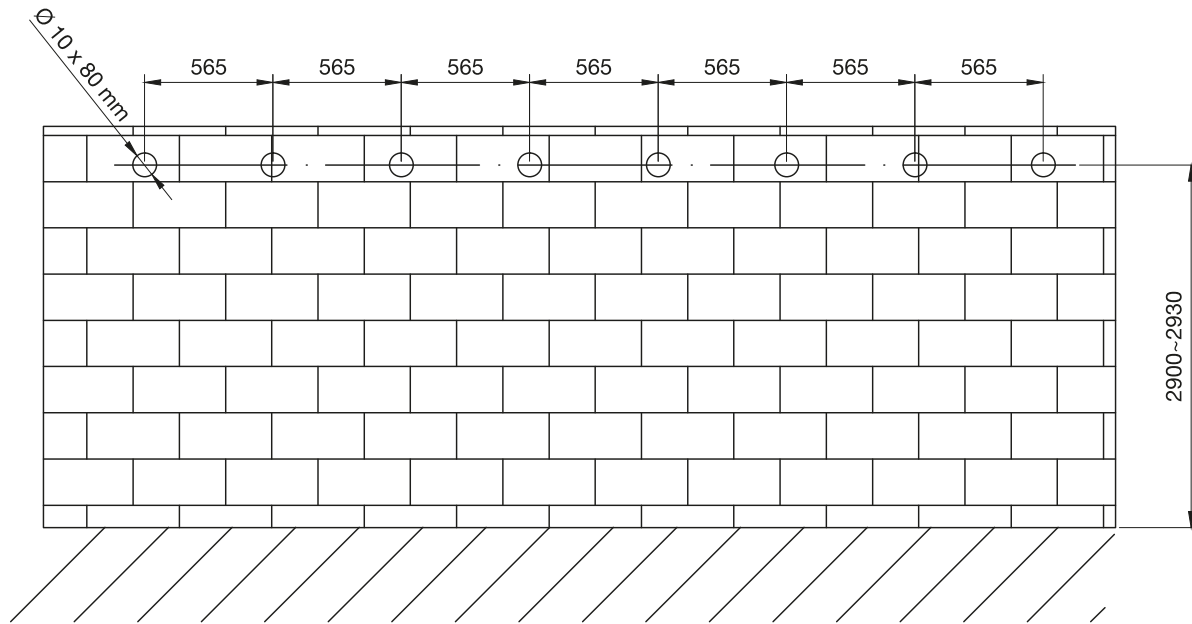


Verbinden Sie die Vorderbalken (C + C1) mit dem Verbindungsstück (M) und der Verbindungsschiene (I). Fixieren Sie die Verbindung mit den Schrauben (U).

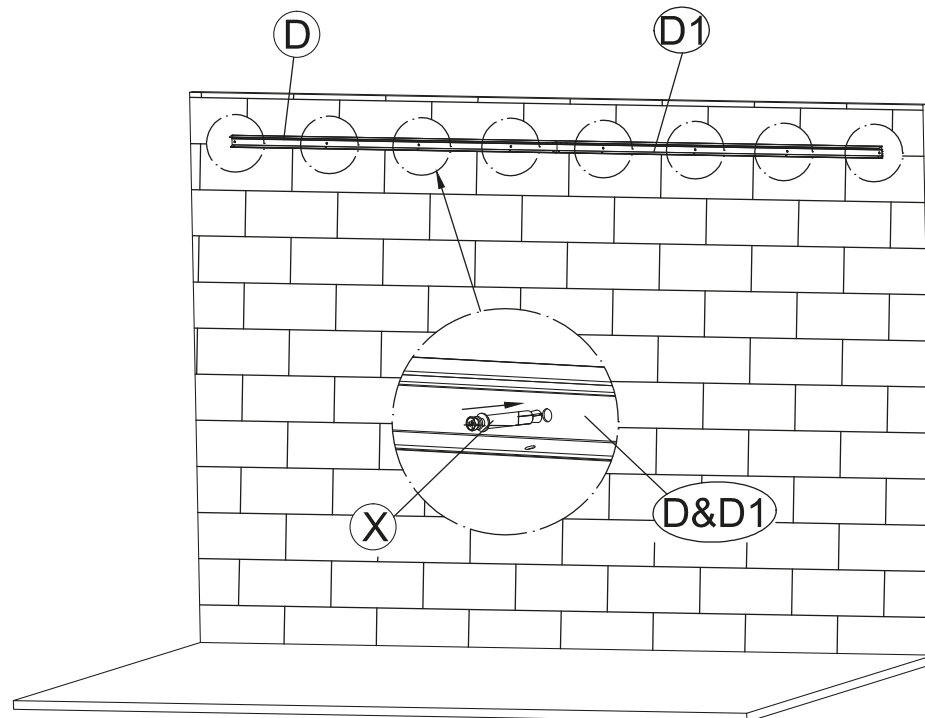
Schritt 6



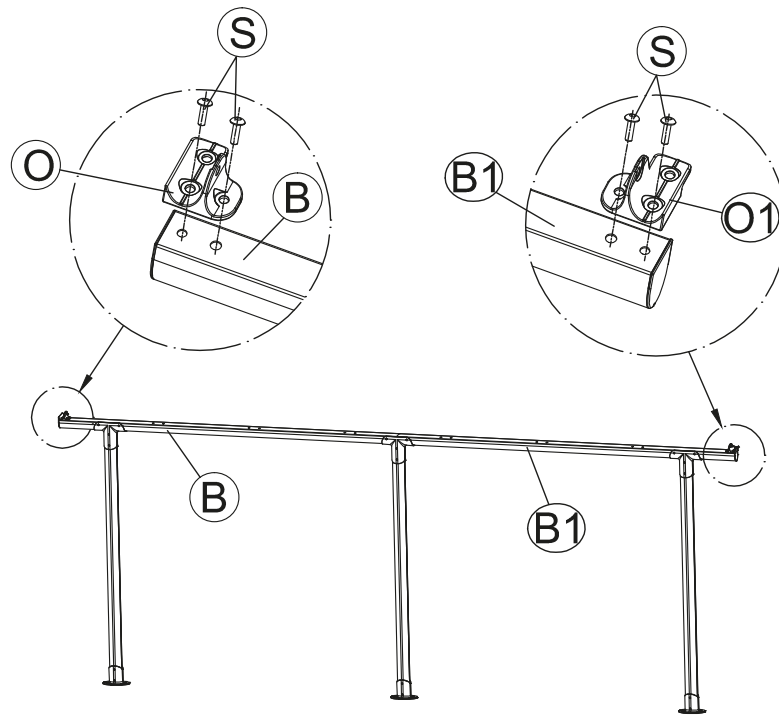
Verbinden Sie die Wandschienen (D + D1) mit den Verbindungsschienen (I + J). Die längere Verbindungsschiene (I) befestigen Sie mit den Schrauben (U) und die kürzere Verbindungsschiene (J) mit den Schrauben und Muttern (T + V).

Schritt 7

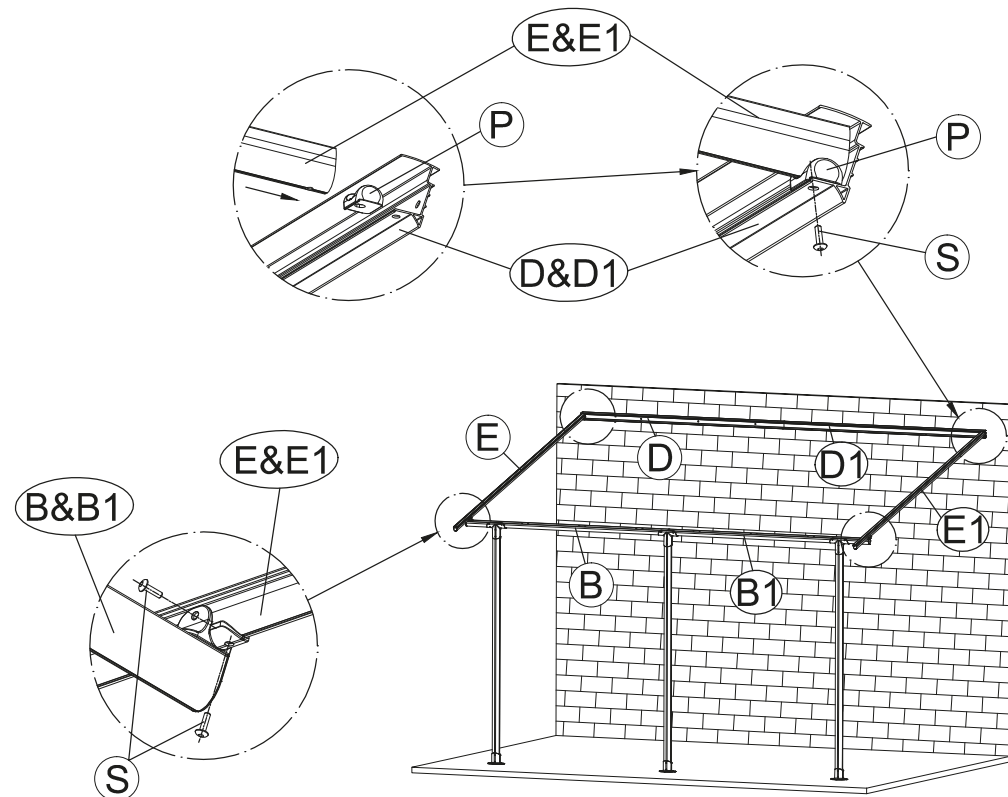
Markieren Sie die Bohrlöcher für die Montage der Wandschiene. Die Bohrlöcher müssen sich in einer Höhe von 290 – 293 cm befinden und einen Abstand von 56,5 cm zueinander haben. Bevor Sie mit dem Bohren beginnen, ist es ratsam, die waagrechte Ausrichtung der Bohrmarkierungen zu prüfen. Nehmen Sie hierfür eine Wasserwaage zur Hilfe. Nachdem Sie die Bohrlöcher markiert haben, bohren Sie die 8 Löcher mit einem Durchmesser von 10 mm und einer Tiefe von 80 mm.

Schritt 8

Fixieren Sie die Wandschiene (D + D1) mit den Wand- und Bodenankern (X) an der Wand.

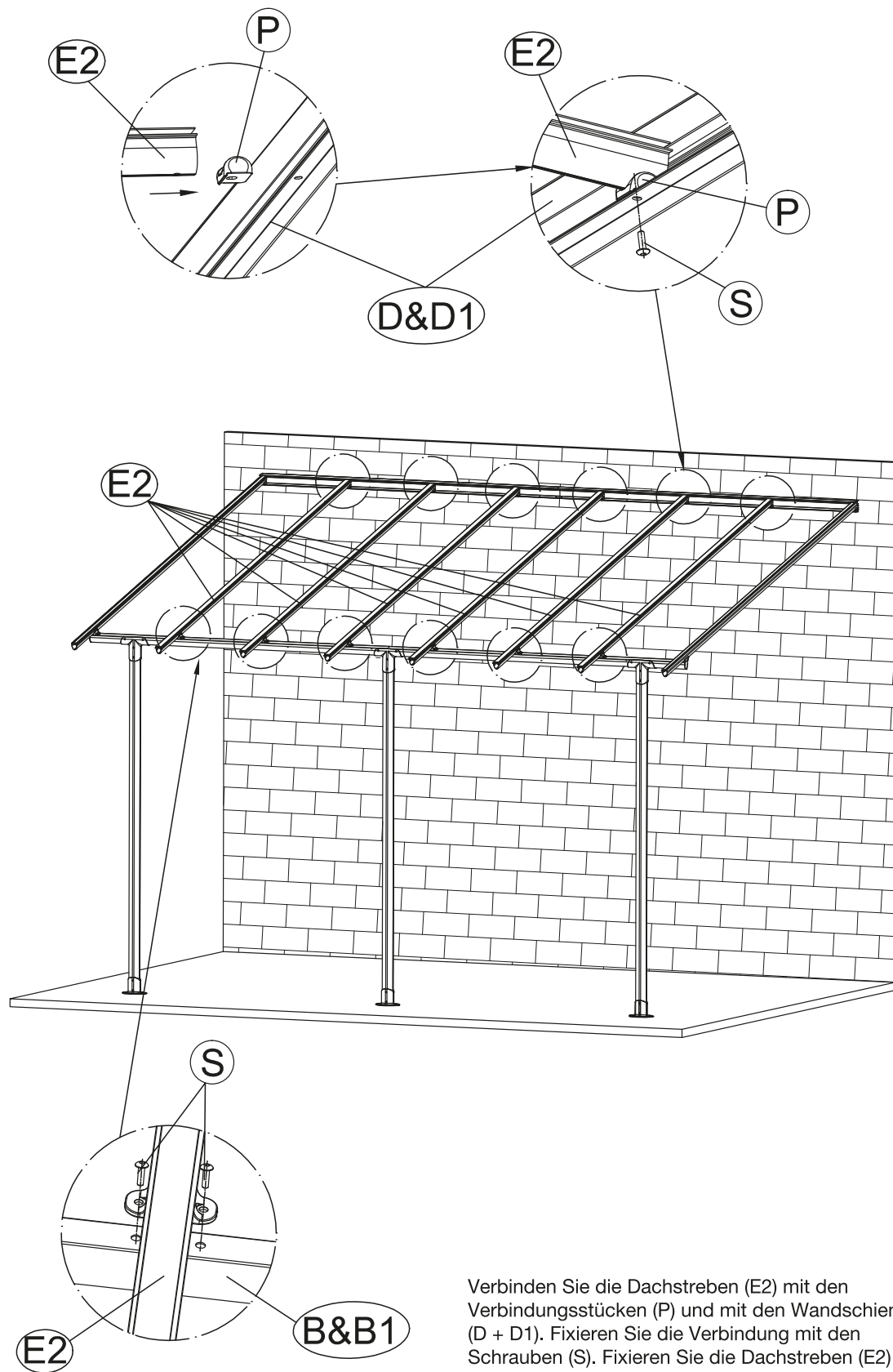
Schritt 9

Verbinden Sie die Dachstrebenhalterungen (O + O1) mit den Streben (B + B1) und fixieren Sie diese mit den Schrauben (S).

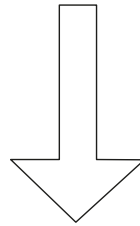
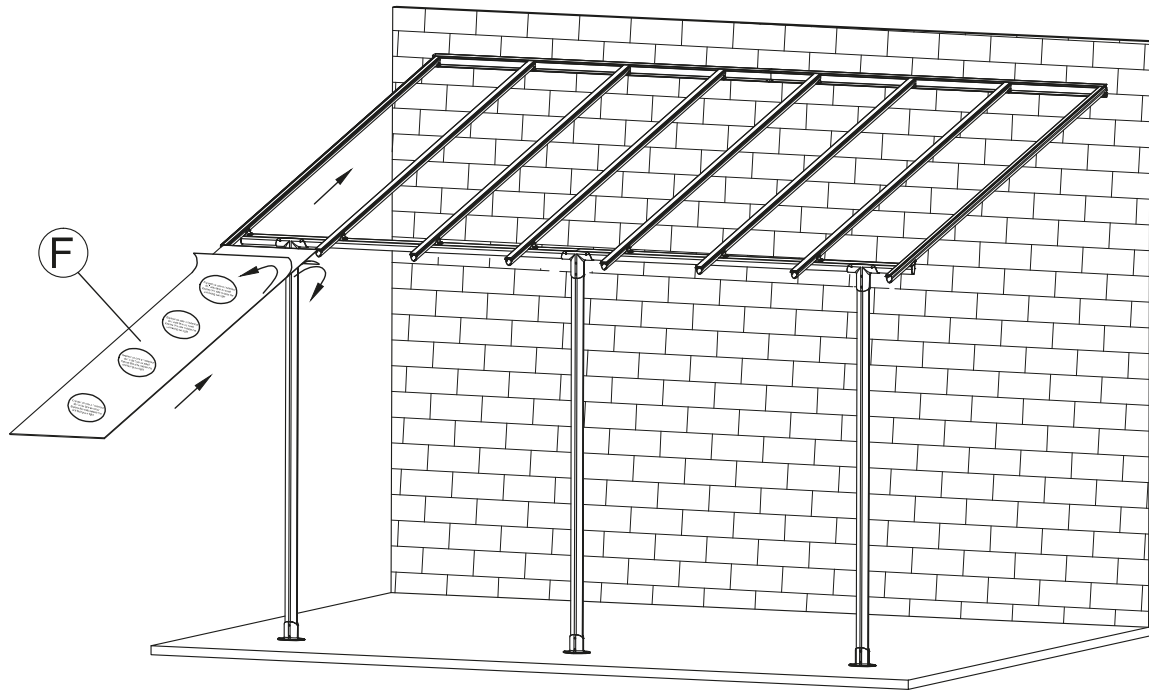
Schritt 10

Verbinden Sie die Dachstreben (E + E1) mit den Verbindungsstücken (P), mit den Wandschienen (D + D1) und Streben (B + B1). Fixieren Sie die Verbindung mit den Schrauben (S).

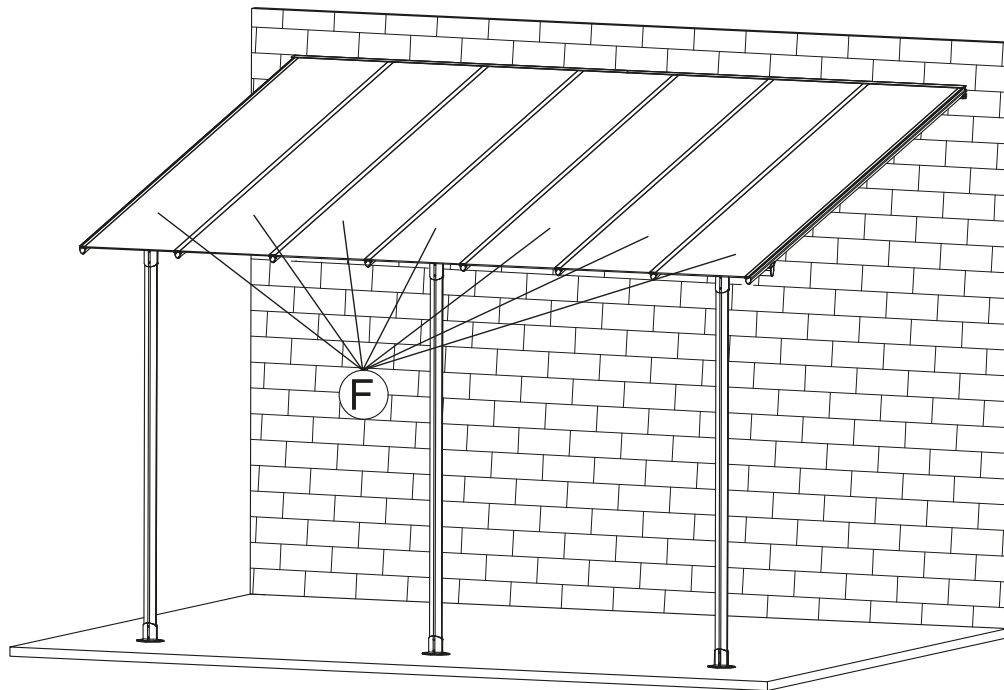
Schritt 11

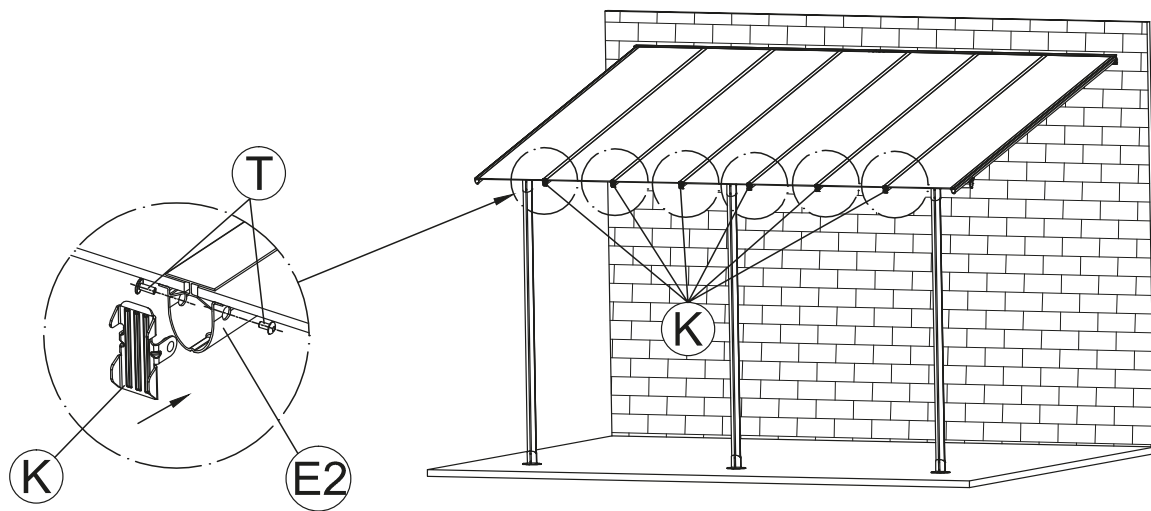


Verbinden Sie die Dachstreben (E2) mit den Verbindungsstücken (P) und mit den Wandschienen (D + D1). Fixieren Sie die Verbindung mit den Schrauben (S). Fixieren Sie die Dachstreben (E2) mit den Schrauben (S) an den Streben (B + B1).

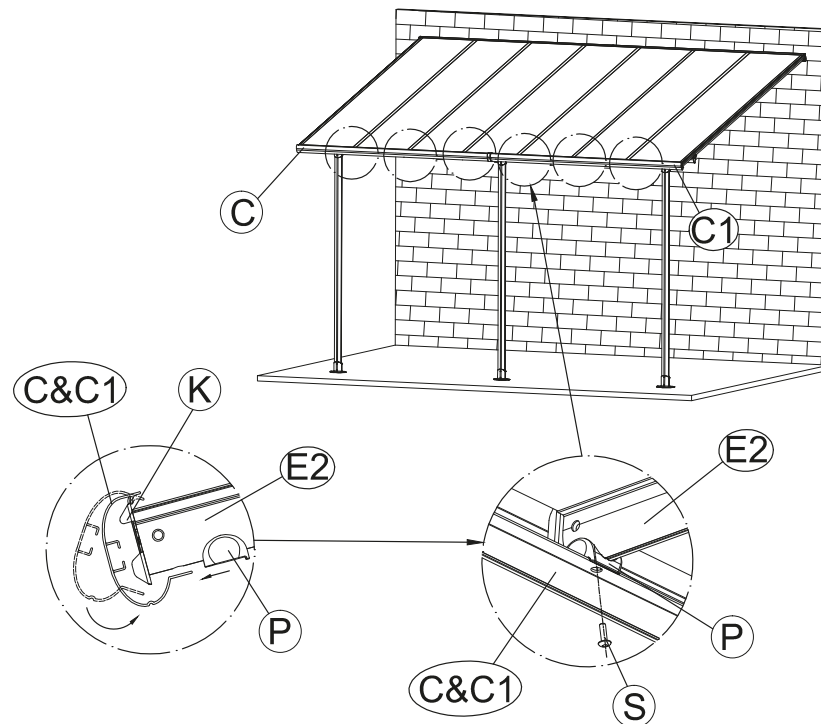
Schritt 12

Schieben Sie die Doppelstegplatten (F) in die Dachstreben (E + E1 + E2) ein. Achten Sie dabei auf die Richtung. Die Seite, die mit einem dünnen Schaumstoff geschützt wird, soll nach oben zeigen. Entfernen Sie die Schutzfolie, bevor Sie die Doppelstegplatten einschieben.



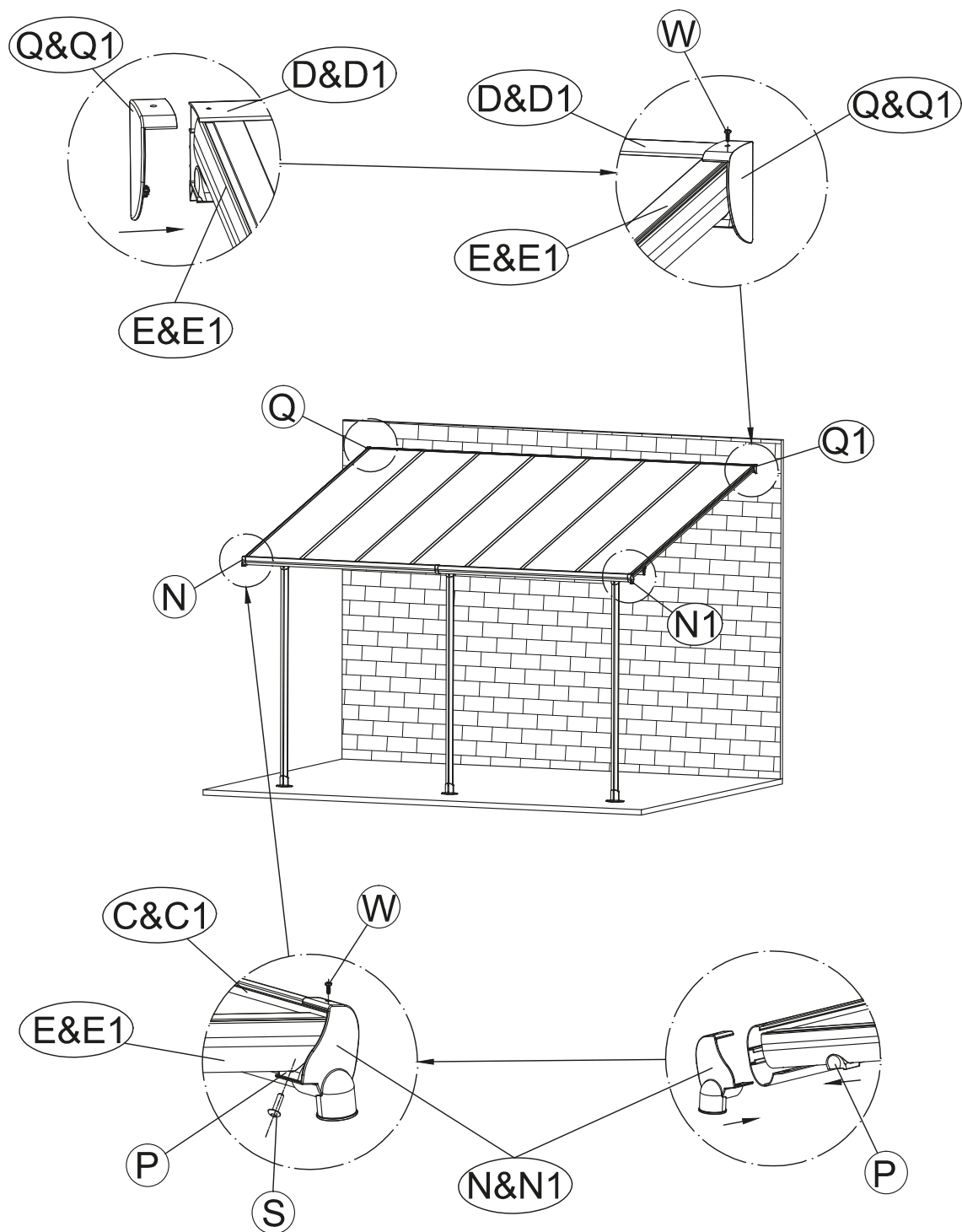
Schritt 13

Setzen Sie die Abdeckungen (K) auf die Dachstreben (E2) und fixieren Sie diese mit den Schrauben (T).

Schritt 14

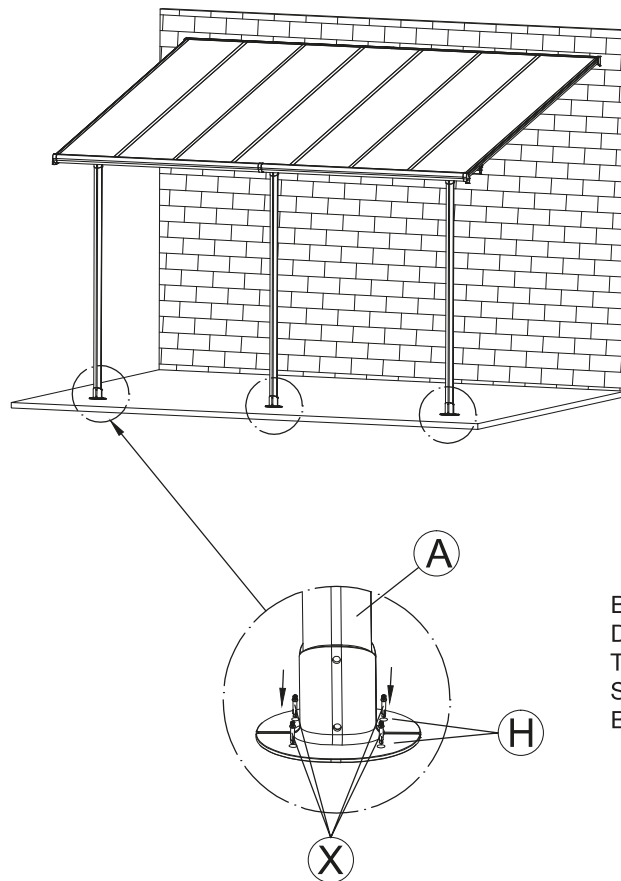
Verbinden Sie den Vorderbalken (C + C1) mit den Dachstreben (E2). Befestigen Sie die Verbindungsstücke (P) an der Unterseite der Dachstreben (E2). Achten Sie darauf, dass die Verbindungsstücke (P) über der Unterkante der Vorderbalken (C + C1) sitzen und fixieren Sie diese mit den Schrauben (S).

Schritt 15



Setzen Sie die Abdeckkappen (Q + Q1) auf die Wandschienen (D + D1) auf und fixieren Sie diese mit den Schrauben (W).

Setzen Sie die Abdeckkappen (N + N1) auf die Vorderbalken (C + C1) auf. Fixieren Sie die Verbindung mit den Verbindungsstücken (P) und den Schrauben (S).

Schritt 16

Bohren Sie 12 Bohrlöcher mit einem Durchmesser von 8 – 10 mm und einer Tiefe von 80 mm. Fixieren Sie die Standfüße (H) mit den Wand- und Bodenankern (X) am Boden.

Reinigung

Schützen Sie das Produkt durch regelmäßige Reinigung und Pflege. Nur so beugen Sie unerwünschten Korrosionserscheinungen vor, die durch Umwelteinflüsse und nutzungsbedingte Verunreinigungen verursacht werden.

Die Oberfläche des Produktes oder die der angrenzenden Bauteile kann durch aggressive, ätzende oder schmirgelnde Stoffe wie zum Beispiel Säuren oder durch Stahlbürsten beschädigt werden.

Verwenden Sie zur Pflege des Produktes nur handelsübliche, milde Reinigungs- und Pflegemittel und weiche Lappen oder Tücher. Beachten Sie bei Pflegemitteln stets die Herstellerhinweise.

Wartung

Das Produkt bietet Wind und Sturm eine große Angriffsfläche. Schraubverbindungen können sich dadurch schnell lösen.

- Kontrollieren Sie nach stärkerem Wind oder Sturm, ob die Baukomponenten festsitzen und die Schraubverbindungen angezogen sind.
- Kontrollieren Sie alle drei bis vier Monate, ob die Schraubverbindungen des Produktes noch fest sind.
- Schlagen Sie bei Temperaturen unter dem Gefrierpunkt nicht mit harten Gegenständen gegen das Produkt.
- Befreien Sie das Dach des Produktes in den Wintermonaten von Schnee und Eis.
- Beachten Sie die landesübliche Bauordnung.

Technische Daten

| | |
|--------------------|-----------------------|
| Modell-Nr.: | GFA00723A |
| Art.-Nr.: | 204952 |
| Abmessung (BxHxT) | ca. 4x2,9x3 m |
| Max. Dachbelastung | 112 kg/m ² |

Die genannten technischen Daten sind ein Richtwert und können um +/- 2 % abweichen.

Entsorgung



Die Verpackungen bestehen aus umweltfreundlichen Materialien, die Sie über die örtlichen Recyclingstellen entsprechend den geltenden Vorschriften entsorgen können.

Sollte das Produkt einmal nicht mehr verwendet werden können, entsorgen Sie es entsprechend den in Ihrem Bundesland oder Land geltenden Bestimmungen.

Art.-Nr. 204952

Hergestellt für:
HELLWEG - Ihr Baufreund
Einkaufsgesellschaft m.b.H.
Neubauzeile 102
A-4030 Linz

Unsere Garantiebestimmungen
finden Sie auf folgenden Webseiten:
- hellweg.de/garantie
- baywa-baumarkt.de/garantie
- hellweg.at/garantie