

**ANHANG:**

# **Aufstellhinweise, Lieferumfang / Stückliste und Technische Daten**

## **Kaminofen „Stockholm 2.0“**

**UNI-1159-LR GTS 13 (FA)  
HMM/Art. Nr.: 572938**

**“Dieses Produkt eignet sich nicht als Hauptheizgerät”**

Der Hersteller haftet nicht für Schäden, die durch Nichtbeachtung  
der Gebrauchsanweisung entstehen.

Die Bedienungsanleitung muss beachtet werden. Weiterhin sind sämtliche, die Aufstellung und den Betrieb von Kaminöfen betreffenden nationalen Vorschriften und Normen, wie z.B. die Bauordnung der einzelnen Bundesländer, die Feuerungsverordnung (FeuVO), DIN V 18160 Teil 1 und 2 für Schornsteine, EN 1856-2, EN 15287, EN 13384 für Schornsteinberechnung und EN 13240 für Kaminöfen, sowie örtliche Vorschriften zu beachten und zu erfüllen.

## Lieferumfang / Stückliste

Zum Lieferumfang zählen:

- Kaminofen Stockholm 2.0
- Allgemeine Bedienungsanleitung (BDA)
- Technische Daten und Aufstellanleitung
- 1 x Kalte Hand

## Einstellungen

Bei Zünden:

- Ca. 1,3 – 1,4 kg auf 6 Stück verteilen und kreuzschichten:  
2 unten längs, 2 mitte quer, 2 oben längs
- Alle Holz-Stücke 16 cm lang
- + 25 – 33 % zusätzliche Masse Kleinholz oben auf die Holzscheite drauf liegen
- Mindestens 2 Anzünder nach EN 1860-3 verwenden und von oben anzünden – siehe Bedienungsanleitung „Anfeuern des Kaminofens von oben“
- Schieber:
  - Sekundärluft - 100% AUF
  - Primärluft - 100% AUF
  - Automatik – geschlossen



Bei Nennwärmeleistung:

Brennstoff	Betriebsart	Automatik Regler	Primärluftschieber am Aschekasten	Sekundärluftschieber oben an der Tür
Scheitholz	<b>Zeitbrand</b>	geschlossen	1-3min 100% offen, danach geschlossen	50 % offen
Braunkohlebriketts	<b>Zeitbrand</b>	geschlossen	33 % geöffnet	25 % geöffnet
Anthrazit-Nuss-3	<b>Dauerbrand</b>	50 % geöffnet	20 % geöffnet	geschlossen

Betrieb mit Scheitholz	Betrieb mit Braunkohlebriketts	Betrieb mit Anthrazit-Nuss-3	
			Sekundärluftschieber oben an der Tür
			Primärluftschieber am Aschekasten
			Automatikregler

**Zugelassene Brennstoffe und max. Aufgabemenge**

Brennstoff	Max. Aufgabemenge pro Stunde
Scheitholz	1,49 kg / 45 min
Aufgabe Scheitholz:	2 x 16cm, längs neben einander
Braunkohlebriketts	1,18 kg / 45 min
Aufgabe Braunk.-Briketts:	2,5 x 7" längs neben einander
Anthrazit- Nuss-3	0,75 kg / 45 min
Aufgabe Anthrazit Nuss 3	Kompakt geschüttet

Beachten sie unbedingt das Abfallverbrennungsverbot! Verwenden Sie niemals andere als die oben genannten, und für diesen Ofen zugelassene Brennstoffe!

## **Anordnung des Brennstoffs in Brennraum**

### Scheitholz



## Vorgeschriebene Mindestabstände zu brennbaren Materialien

Gemessen von...	Mindestabstand in cm
der Geräterückseite	20
den Seiten des Gerätes	30
der Vorderseite (Strahlungsbereich der Sichtscheibe)	80

## Vorgeschriebene Mindestabstände zu angrenzenden Wänden, oder sonstigen Hitze reflektierenden Installationen am Aufstellort

Die Abstände sind insbesondere bei einer Montage des Kaminofens in einer Nische oder Ecke zu berücksichtigen.

Nichtbeachtung bzw. Unterschreitung kann zu **Hitzestau** führen, da die Wärme nicht entweichen kann. Dadurch kann sich der Korpus verformen, was eine irreparable Beschädigung ist und zu weiteren Schaden führen kann!

Gemessen von..	Mindestabstand in cm
der Geräterückseite	20
den Seiten des Gerätes	30
der Vorderseite (Strahlungsbereich der Sichtscheibe)	80

Schäden, die durch die Nichtbeachtung der Herstelleranweisungen entstehen, fallen nicht unter die Garantie!

### Wichtiger Hinweis bei hochwärmegedämmten Wänden:

Bei zu schützenden Wänden und Decken mit einem Wärmedurchgangswert  $U < 0,4 \text{ W} / \text{m}^2 \times \text{K}$  sind die oben aufgeführten Mindestabstände um 5 cm zu erhöhen.

## Reinigung

Die richtige Wartung und Reinigung des Kaminofens garantiert dessen zuverlässige Funktion und dessen gutes Aussehen.

Es wird empfohlen die Asche aus der Brennkammer am besten nach jedem Brennvorgang zu entfernen. Dadurch hat die Brennraumkeramik während des nächsten Verbrennungsvorgangs genügend Platz sich auszudehnen, und das Schadenrisiko wird verringert.

Die Abgasrohre und der Innenraum des Kaminofens müssen mindestens einmal jährlich gereinigt werden. Insbesondere die Rauchgasumlenkplatten oben in der Brennkammer müssen einmal im Jahr entfernt, und mit einem harten Besen, oder ähnlichem beidseitig gereinigt werden.

Sollte Ihr Kaminofen mit einem zusätzlichen Rauchrohr, bzw. Turbulator, ausgestattet sein, ist dieser ebenfalls mindestens 1-mal jährlich zu demontieren und die Komponenten zu reinigen. Hierzu siehe ggf. weitere Informationen im technischen Anhang.

Informieren sie sich über evtl. zusätzlich notwendige Reinigungsintervalle bei ihrem Schornsteinfeger.

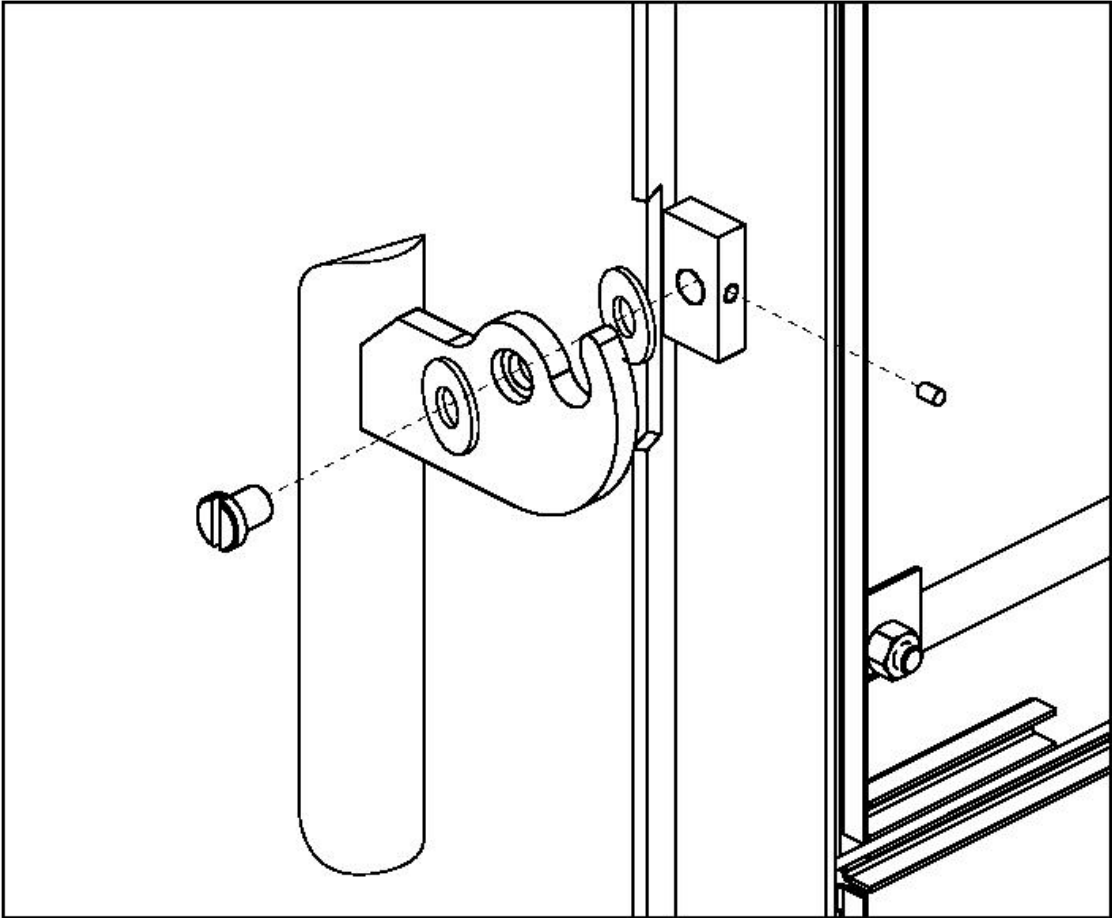
Die lackierten Oberflächen sollten nur bei kaltem Ofen mit einem trockenen und weichen Tuch, vorsichtig gereinigt werden.

Nachdem die Glasscheibe abgekühlt ist, sollte diese zur Reinigung mit Glasreiniger gereinigt und danach getrocknet werden. Fester, dicker Belag lässt sich mit einem Backofenreiniger entfernen. Vermeiden Sie Kontakt von Glas-/Backofenreiniger mit den Lackflächen des Ofens, da dieser Schaden nehmen können.

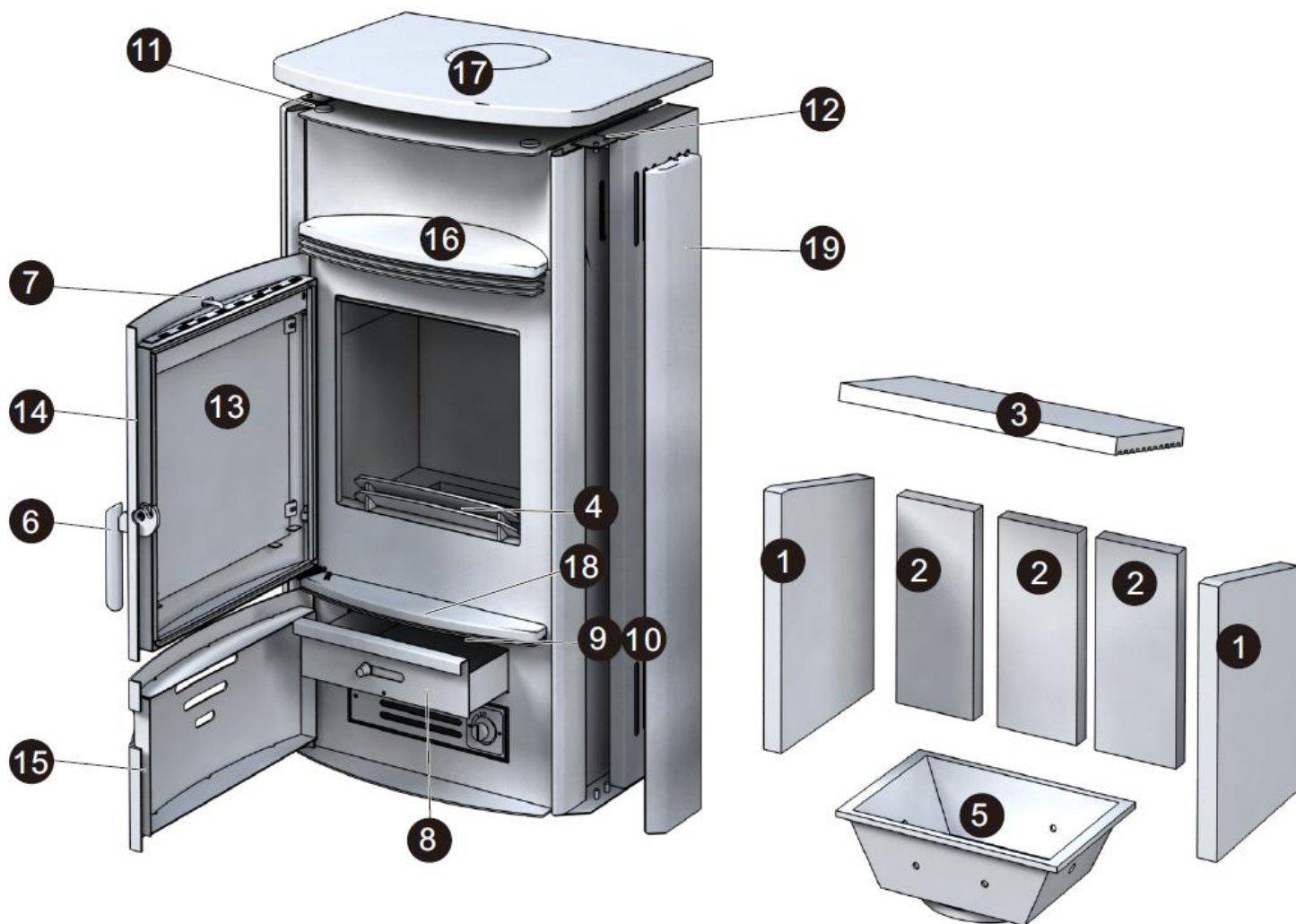
**Verwenden Sie zur Reinigung keine scharfen oder aggressiven Materialien!**

# Montagehinweise

## Montage des Türgriffs



# Explosionszeichnung





## Verfügbare Ersatzteile Liste

Art.Nr.	Nr. auf der Zeichnung	Ersatzteilbezeichnung
104049	1	Seitliche Keramikplatten (2 Stk.)
104050	2	Hintere Keramikplatten (3 Stk.)
104051	3	Umlenkplatte Keramik
104052	4	Feuerraumsicherung
104053	5	Gussmulde inkl. Ascherost - komplett
104054	6	Hebelgriff inkl. Befestigungsschrauben
104055	7	Knauf für Sekundärluftzufuhr und untere Tür
104056	Ohne	Schraube für Knauf untere Tür
104060	Ohne	Magnet für untere Tür
105033	8	Aschekasten
104062	9	Stange für Rüttelrost
102276	10	Knauf für Rüttelroststange
104063	11	Abstandshalter Topplatte (1 Stk.)
102209	12	Schrauben (2 Stk.) für Seitenverkleidung
104064	13	Glasscheibe
106394	14	Feuerraumtür grau
106385	15	Untere Tür grau
106391	16	Teefach Naturstein
106392	17	Topplatte Naturstein
104079	18	Rippenstein Naturstein
106390	19	1/3 Seitenverkleidung Naturstein
101928	Ohne	Automatikeinheit
101929	Ohne	Knopf für Automatikregler
102273	Ohne	Türfeder kurz
103782	Ohne	Türdichtung
103389	Ohne	Glasdichtung inkl. Halteklammerset
12049	Ohne	Ofenlack Spraydose grau



2024

**Typ UNI-1159-LR-GTS13 (FA)**UNI-1159-LR-GTS13(FA) / HHM / Art. Nr.: 572938 – STOCKHOLM 2.0  
Raumheizer für feste Brennstoffe in Gebäuden, Bauart 1

Diese Feuerstätte ist eine Zeitbrandfeuerstätte beim Betrieb mit Scheitholz und Braunkohlebriketts.  
 Diese Feuerstätte ist als Dauerbrandfeuerstätte geeignet beim Betrieb mit Anthrazit-Nuss-3.  
 Diese Feuerstätte ist im Zeitbrandbetrieb für eine Mehrfachbelegung des Schornsteines geeignet.  
 Verwenden Sie ausschließlich empfohlene Brennstoffe: Scheitholz, Braunkohlebriketts, Anthrazit-Nuss-3 (Steinkohle)

Originärer Hersteller: UNIPRODUCTS Ind. Ltd. - WORKSHOP 3, 8/F., SANG CHONG INDUSTRIAL BUILDING, NO. 11-13 KA HING ROAD, KWAI CHUNG, NT, HK, China

LE.Nr.:

Geprüft nach: DIN EN 13240:2001/A2:2004/AC:2007  
 Prüfbericht-Nr.: DBI F 19/03/0649 (Uniproducts Ind. Ltd.)  
 DBI Gastechnologisches Institut gGmbH, Halsbrücker Straße 34, D-09599 Freiberg (Germany)  
 Kennziffer der Prüfstelle: 1721

## Technische Daten unter Prüfbedingungen

	Scheitholz	Braunkohlebriketts	Anthrazit-Nuss-3
Nennwärmeleistung (NWL)	6,0kW	6,0kW	6,0 kW
Gesamt-/Raumwärmeleistung	6,0kW	6,0kW	6,0 kW
Wirkungsgrad	80 %	78 %	79 %
Abgastemperatur $t_a-t$	368 °C	347 °C	320 °C
Mittlerer CO-Gehalt bez. auf 13% O <sub>2</sub>	0,076% / 946 mg/m <sup>3</sup>	0,074% / 926 mg/m <sup>3</sup>	0,1% / 1247 mg/m <sup>3</sup>
Staub bez. auf 13% O <sub>2</sub>	25,3 mg/m <sup>3</sup>	36,8 mg/m <sup>3</sup>	37,5 mg/m <sup>3</sup>
Mittlerer No <sub>x</sub> -Gehalt bez. auf 13% O <sub>2</sub>	108,5 mg/m <sup>3</sup>	192,3 mg/m <sup>3</sup>	75,4 mg/m <sup>3</sup>
Mittlerer OGC-Gehalt bez. auf 13% O <sub>2</sub>	47,7 mg/m <sup>3</sup>	3,2 mg/m <sup>3</sup>	8,6 mg/m <sup>3</sup>

## Mindestabstände zu brennbaren Bauteilen:

Seitlich	30 cm
Hinten	20 cm
Im Strahlungsbereich der Scheibe	80 cm

## Wertetripel zur Berechnung des Schornsteins nach DIN EN 13384-1 und 13384-2

	Scheitholz	Braunkohlebriketts	Anthrazit-Nuss-3
Abgasmassenstrom bezogen auf NWL	5,49 g/s	6,63 g/s	8,75 g/s
Abgastemperatur am Abgasstutzen	368 °C	347 °C	320 °C
Mindestförderdruck bei NWL	12 Pa	12 Pa	12 Pa



Lesen und befolgen Sie die Bedienungsanleitung.

## Angaben für die Schweiz:

Zulässige Brennstoffe | Scheitholz

Die Anforderungen der Luftreinhalte-Verordnung sind erfüllt.

## Hergestellt für:

HELLWEG-IhrBaufreund Einkaufs GmbH, Neubauleile 102, A-4030 Linz, Austria



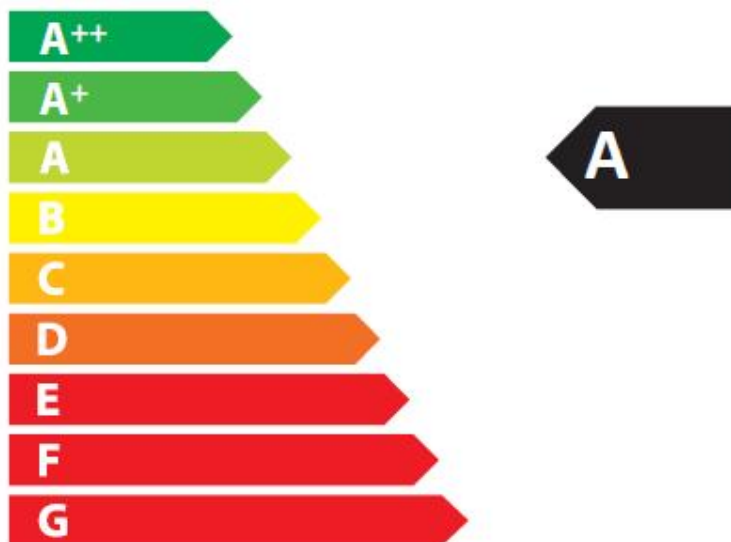
**ENERG**

енергия · ενέργεια



Hellweg

Stockholm 2.0  
HMM: 572938



6,0  
kW

ENERGIA · ЕНЕРГИЯ · ΕΝΕΡΓΕΙΑ · ENERGIJA · ENERGY · ENERGIE · ENERGI

2015/1186

**HELLWEG - Ihr Baufreund  
Einkaufsgesellschaft GmbH  
Neubauzeile 102  
A-4030 Linz**

**Technische Parameter für Einzelraumheizgeräte für feste Brennstoffe**  
gemäß deligierte Verordnung (EU) 2015/1186 zur Ergänzung der Richtlinie 2010/30/EU

<b>Modellkennung(en)</b>	Stockholm 2.0 UNI 1159LR-GTS13 (FA)	
<b>Harmonisierte technische Spezifikationen</b>	EN 13240:2001/A2:2004/AC:2007; DIN EN 16510-1:2018, Kapitel F.2	
<b>indirekte Heizfunktion</b>	Nein	
<b>Direkte Wärmeleistung in kW</b>	6,0	
<b>Brennstoff</b>	<b>Bevorzugter Brennstoff</b>	<b>Sonstige geeignete Brennstoffe</b>
Scheitholz mit einem Feuchtigkeitsgehalt ≤ 25%	<b>ja</b>	<b>ja</b>
Pressholz, Feuchtigkeitsgehalt < 12%	nein	nein
Sonstige holzartige Biomasse	nein	nein
Nicht-holzartige Biomasse	nein	nein
Anthrazit und Trockendampfkohle	nein	ja
Steinkohlenkoks	nein	nein
Schwelkoks	nein	nein
Bituminöse Kohle	nein	nein
Braunkohlebriketts	nein	<b>ja</b>
Trofbriketts	nein	nein
Briketts aus einer Mischung aus fossilen Brennstoffen	nein	nein
Sonstige fossile Brennstoffe	nein	nein
Briketts aus einer Mischung aus Biomasse und fossilen Brennstoffen	nein	nein
Sonstige Mischung aus Biomasse und festen Brennstoffen	nein	nein
<b>Eigenschaften im Betrieb mit bevorzugtem Brennstoff</b>		
Raumheizungs-Jahresnutzungsgrad in %	<b>≥ 65 %</b>	
Energieeffizienzindex (EEI)	<b>106 = A</b>	
<b>Wärmeleistung</b>		
Nennwärmeleistung	<b>6,0</b>	kW
Mindestwärmeleistung (Richtwert)	<b>N.A.</b>	kW
<b>Brennstoff - Wirkungsgrad (auf Grundlage des NCV)</b>		
Brennstoff-Wirkungsgrad bei Nennwärmeleistung	<b>≥ 75 %</b>	%
Brennstoff-Wirkungsgrad bei Mindestwärmeleistung (Richtwert)	<b>N.A.</b>	%
<b>Das notifizierte Prüflabor hat nach System 3 die Erstprüfung durchgeführt</b>		
Prüflabor	DBI Gastechnologisches Institut gGmbH Freiberg, D-09599	
Prüflabor Nr.	DBI 1721	
Prüfbericht Nr.	F 19/03/0649	

**HELLWEG - Ihr Baufreund  
Einkaufsgesellschaft GmbH  
Neubauzeile 102  
A-4030 Linz**

**Erforderliche Angaben zu Festbrennstoff-Einzelraumheizgeräten**  
gemäß Verordnung (EU) 2015/1185 zur Durchführung der Richtlinie 2009/125/EG

<b>Modellkennung(en)</b>	Stockholm 2.0 UNI 1159LR-GTS13 (FA)						
<b>Harmonisierte technische Spezifikationen und Normen</b>	EN13240:2001/A2:2004/AC:2007 DIN EN 16510-1:2018, Kapitel F.2 Verordnung (EU) 305/2011						
<b>indirekte Heizfunktion</b>	nein						
<b>Direkte Wärmeleistung in kW</b>	6,0						
<b>Brennstoff</b>	Bevorzugter Brennstoff	Sonstige geeignete Brennstoffe	Raumheizungs-Jahresnutzungsgrad in %	Raumheizungs-Emissionen bei Nennwärmeleistung			
				PM	OGC	CO	No <sub>x</sub>
				mg/Nm <sup>3</sup> (13% O <sub>2</sub> )			
Scheitholz mit einem Feuchtigkeitsgehalt ≤ 25%	ja	ja	≥ 65 %	≤ 40	≤ 120	≤ 1250	≤ 200
Pressholz, Feuchtigkeitsgehalt < 12%	nein	nein					
Sonstige holzartige Biomasse	nein	nein					
Nicht-holzartige Biomasse	nein	nein					
Anthrazit und Trockendampfkohle	nein	Ja	≥ 65 %	≤ 40	≤ 120	≤ 1250	≤ 200
Steinkohlenkoks	nein	nein					
Schwelkoks	nein	nein					
Bituminöse Kohle	nein	nein					
Braunkohlebriketts	nein	ja	≥ 65 %	≤ 40	≤ 120	≤ 1250	≤ 200
Torfbriketts	nein	nein					
Briketts aus einer Mischung aus fossilen Brennstoffen	nein	nein					
Sonstige fossile Brennstoffe	nein	nein					
Briketts aus einer Mischung aus Biomasse und fossilen Brennstoffen	nein	nein					
Sonstige Mischung aus Biomasse und festen Brennstoffen	nein	nein					
<b>Eigenschaften im Betrieb mit bevorzugtem Brennstoff</b>							
<b>Wärmeleistung</b>							
Nennwärmeleistung	6,0			kW			
Mindestwärmeleistung (Richtwert)	N.A.			kW			
<b>Thermischer Wirkungsgrad (auf Grundlage des NCV)</b>							
Thermischer Wirkungsgrad bei Nennwärmeleistung	≥ 75 %			%			
Thermischer Wirkungsgrad bei Mindestwärmeleistung (Richtwert)	N.A.			%			
<b>Das notifizierte Prüflabor hat nach System 3 die Erstprüfung durchgeführt</b>							
Prüflabor	DBI Gastechnologisches Institut gGmbH Freiberg, D-09599						
Prüflabor Nr.	DBI 1721						
Prüfbericht Nr.	F 19/03/0649						

<b>Hilfsstromverbrauch / Auxiliary electricity consumption {F4}</b>				<b>Art der Wärmeleistung / Raumtemperaturkontrolle / Type of heat output/room temperature control {F2}</b>	
Bei Nennwärmeleistung / At nominal heat output	<i>el max</i>	--	kW	Einstufige Wärmeleistung, keine Raumtemperaturkontrolle {0%} / single stage heat output, no room temperature control	JA / yes
Bei Mindestwärmeleistung / At minimum heat output	<i>el min</i>	--	kW	zwei oder mehr manuelle Stufen, keine Raumtemperaturkontrolle {1%} / two or more manual stages, no room temperature control	NEIN / no
Im Bereitschaftszustand / In standby mode	<i>el sb</i>	--	kW	Raumtemperaturkontrolle mittels eines mechanischen Thermostats {2%} / with mechanic thermostat room temperature control	NEIN / no
<b>Leistungsbedarf der Pilotflamme / Permanent pilot flame power requirement {F5}</b>				mit elektronischer Raumtemperaturkontrolle {4%} / with electronic room temperature control	NEIN / no
Leistungsbedarf der Pilotflamme (soweit vorhanden) / Pilot flame power requirement (if applicable)	<i>P pilot</i>	N.A.	kW	mit elektronischer Raumtemperaturkontrolle und Tageszeitregelung {6%} / with electronic room temperature control plus day timer	NEIN / no
				mit elektronischer Raumtemperaturkontrolle und Wochentagsregelung {7%} / with electronic room temperature control plus week timer	NEIN / no
				<b>Sonstige Regelungsoptionen/ Other control options {F3}</b>	
				Raumtemperaturkontrolle mit Präsenzerkennung {1%} / room temperature control, with presence detection	NEIN / no
				Raumtemperaturkontrolle mit Erkennung offener Fenster {1%} / room temperature control, with open window detection	NEIN / no
				mit Fernbedienungsoption {1%} / with distance control option	NEIN / no

(\* PM = Staub, OGC = gasförmige organische Verbindungen, CO = Kohlenmonoxid, NOx = Stickoxide / PM = particulate matter, OGCs = organic gaseous compounds, CO = carbon monoxide, NOx = nitrogen oxides)

## Technische Daten

Kaminofen-Modell	Heizleistung in kW	Wirkungsgrad in %	EEI Energieeffizienzindex	Bauart	Rauchrohr-Durchmesser in mm	Höhe in mm	Breite in mm	Tiefe in mm	Gewicht in kg	Anschlusshöhe des Ofens zur Bestimmung des Rauchrohranschlusses (Unterkante Rauchrohrstutzen) in mm	Daten für den Schornsteinfegermeister zur Berechnung des Schornsteines		
											Abgasmassenstrom g/s	Abgastemperatur am Stutzen in °C	Mindest Abgasförderdruck In Pa
<b>Kaminofen Stockholm 2.0</b>													
Scheitholz	6,0	≥ 75%	106	1	150	1100	560	400	130	1060	5,49	368	12 Pa
Braunkohlebriketts	6,0	≥ 75%	69								6,63	347	
Anthrazit	6,3	≥ 75%	68								8,75	320	