



hibitaro

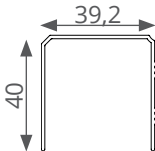
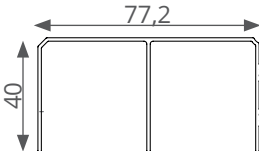
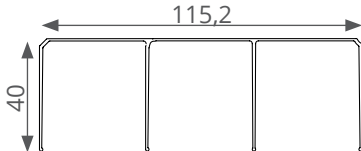

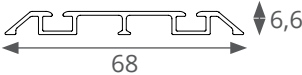
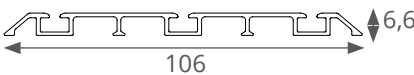
M401

Technische Daten Bausätze


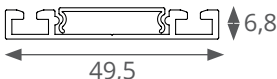
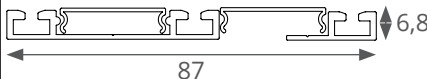
Technische Daten Laufschienen	Seite	3
Versatzmaße eingelassene Bodenschienen Griffprofile	Seite	4-6
Versatzmaße eingelassene Bodenschienen BS Standard	Seite	7
Technische Daten Griffprofile	Seite	8-9
Technische Daten Querprofile	Seite	10-11

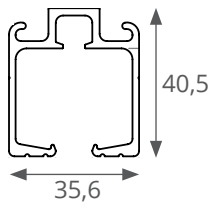
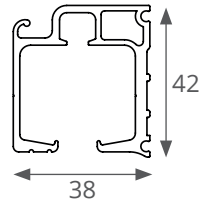
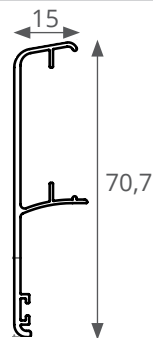
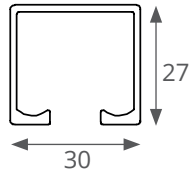
Technische Daten für Laufschienen

Alle Maße angegeben in mm

Bodensystem	Deckenschiene	1-läufig	2-läufig	3-läufig
	- Alu eloxiert			
	Bodenschiene abgeschrägt			
	- zum Aufkleben - Alu eloxiert			

Auf Anfrage

Bodenschiene eckig	1-läufig	2-läufig	2-läufig + 1-läufig
- zum Einlassen - Alu eloxiert - inkl. Abdeckblende			

Hängesystem	Deckenschiene	Obere Laufschiene für Wand- und Deckenmontage	Obere Laufschiene für Wand- und Deckenmontage, mit integrierten Distanzprofil	Blende für Laufschiene
	HS Komfort			
	Deckenschiene	Obere Laufschiene für Wand- und Deckenmontage		
	HS Standard			

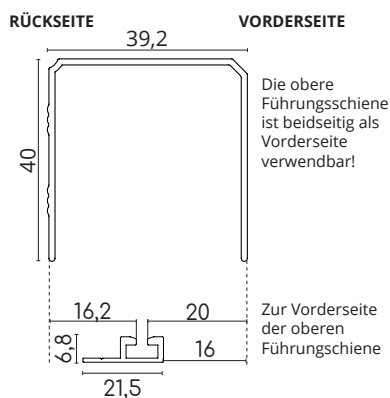
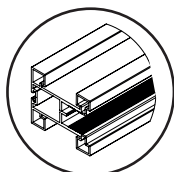
Versatz-Maße bei der Montage von eingelassenen Bodenschienen

1-läufig

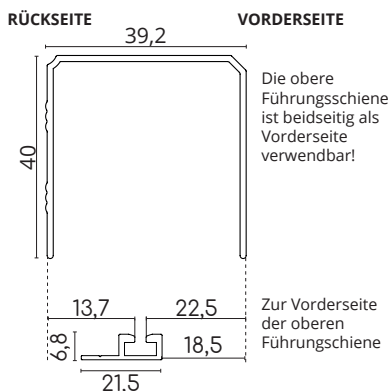
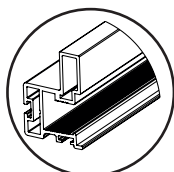
Alle Maße angegeben in mm

1-läufig

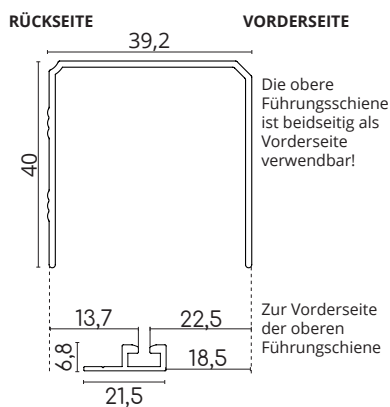
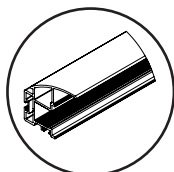
Rahmenprofiltyp A
1-läufige Boden-/Führungsschiene



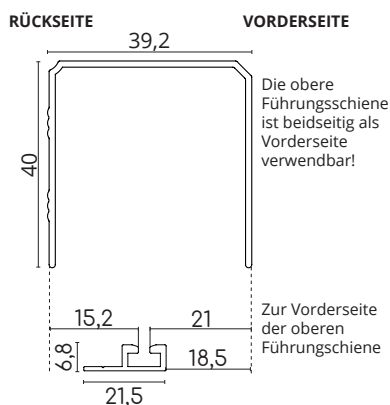
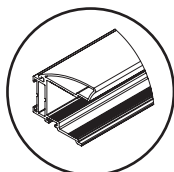
Rahmenprofiltyp B
1-läufige Boden-/Führungsschiene



Rahmenprofiltyp C10
1-läufige Boden-/Führungsschiene



Rahmenprofiltyp C
1-läufige Boden-/Führungsschiene



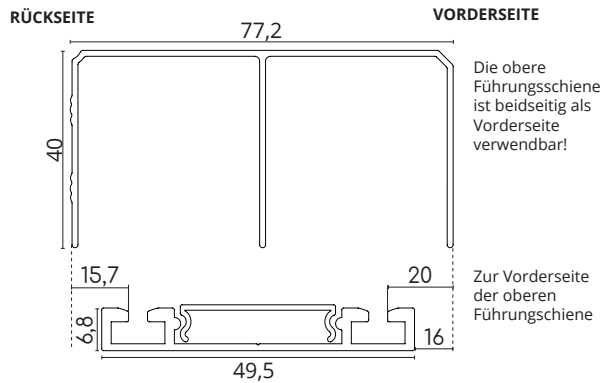
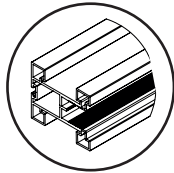
Versatz-Maße bei der Montage von eingelassenen Bodenschienen

2-läufig

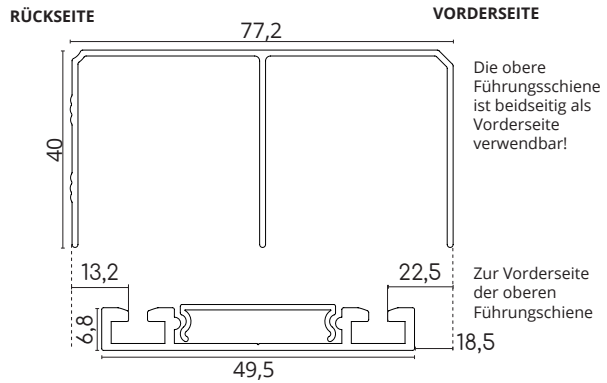
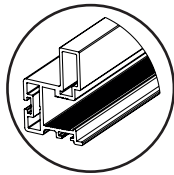
Alle Maße angegeben in mm

2-läufig

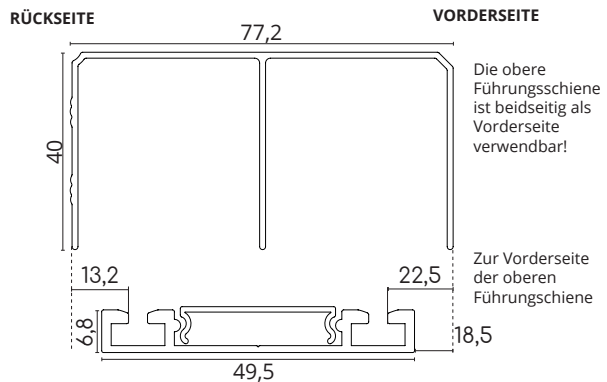
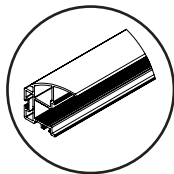
Rahmenprofiltyp A
1-läufige Boden-/Führungsschiene



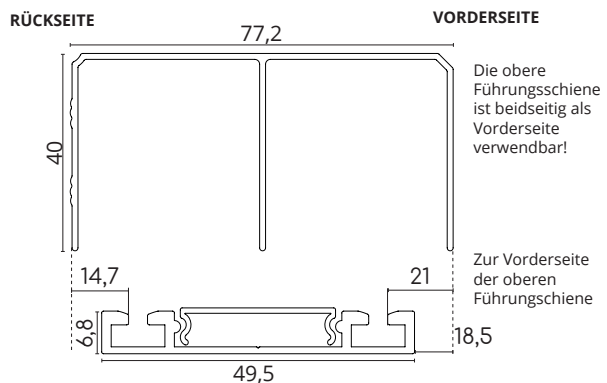
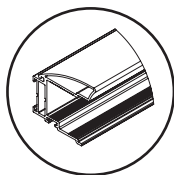
Rahmenprofiltyp B
1-läufige Boden-/Führungsschiene



Rahmenprofiltyp C10
1-läufige Boden-/Führungsschiene



Rahmenprofiltyp C
1-läufige Boden-/Führungsschiene



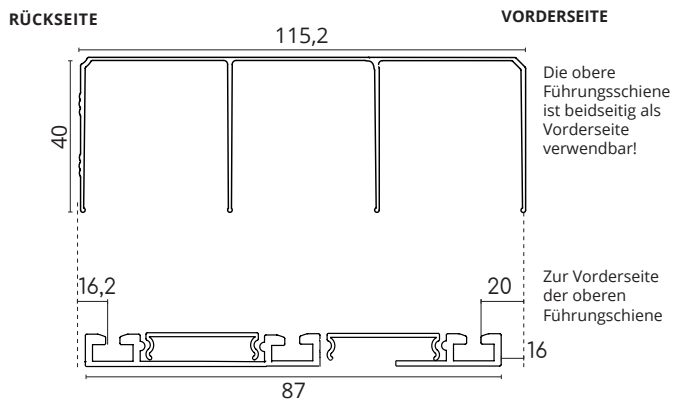
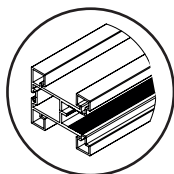
Versatz-Maße bei der Montage von eingelassenen Bodenschienen

3-läufig

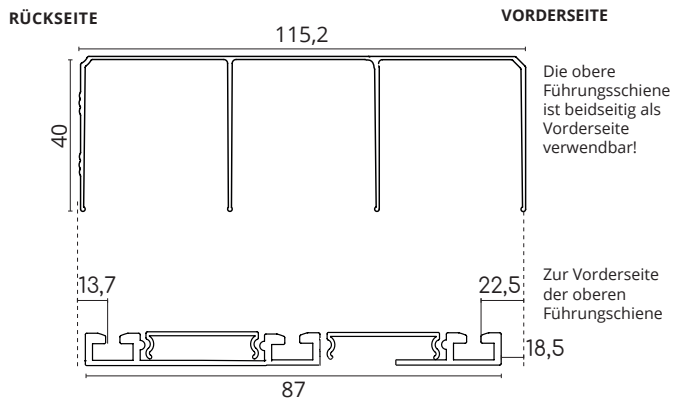
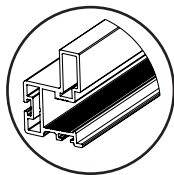
Alle Maße angegeben in mm

3-läufig

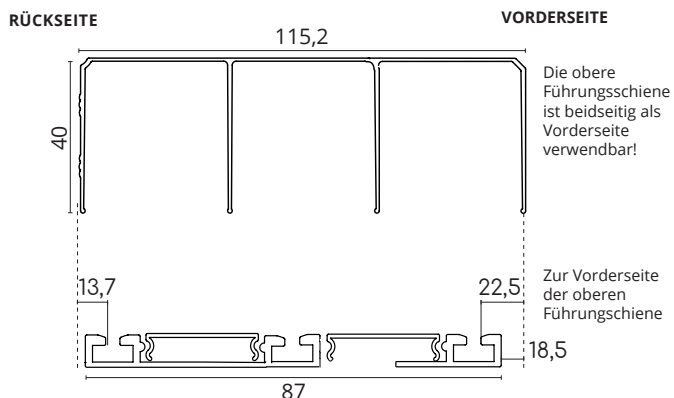
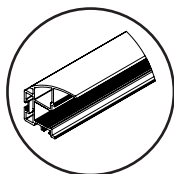
Rahmenprofiltyp A
1-läufige Boden-/Führungsschiene



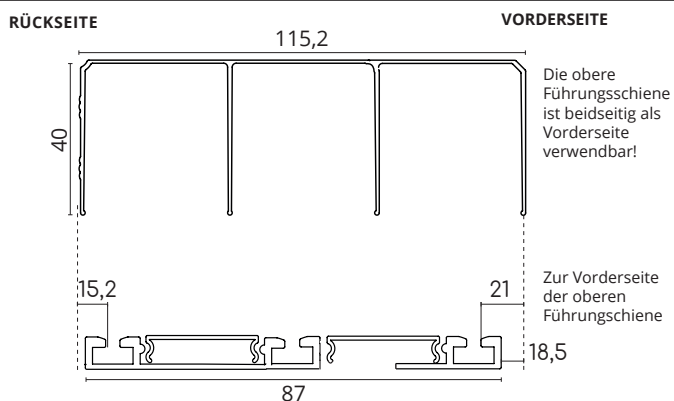
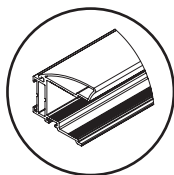
Rahmenprofiltyp B
1-läufige Boden-/Führungsschiene



Rahmenprofiltyp C10
1-läufige Boden-/Führungsschiene



Rahmenprofiltyp C
1-läufige Boden-/Führungsschiene



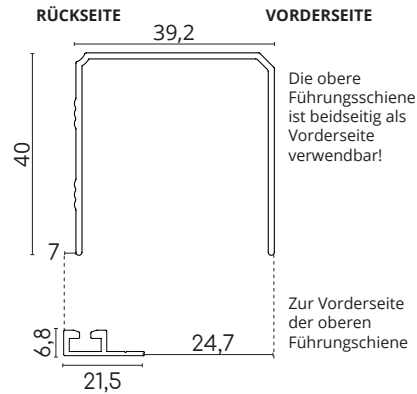
Versatz-Maße bei der Montage von eingelassenen Bodenschienen

BS Standard

Alle Maße angegeben in mm

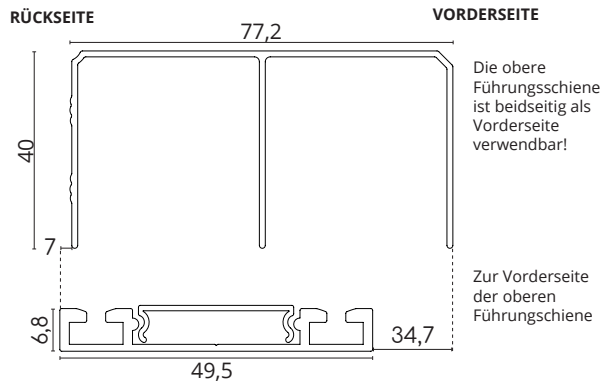
1-läufig

BS Standard
1-läufige Boden-/Führungsschiene



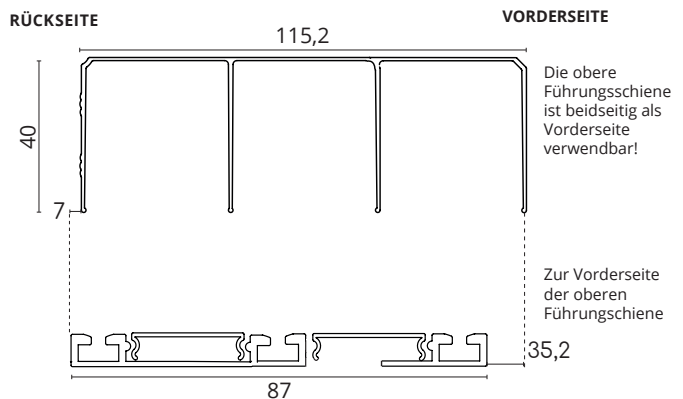
2-läufig

BS Standard
2-läufige Boden-/Führungsschiene



3-läufig

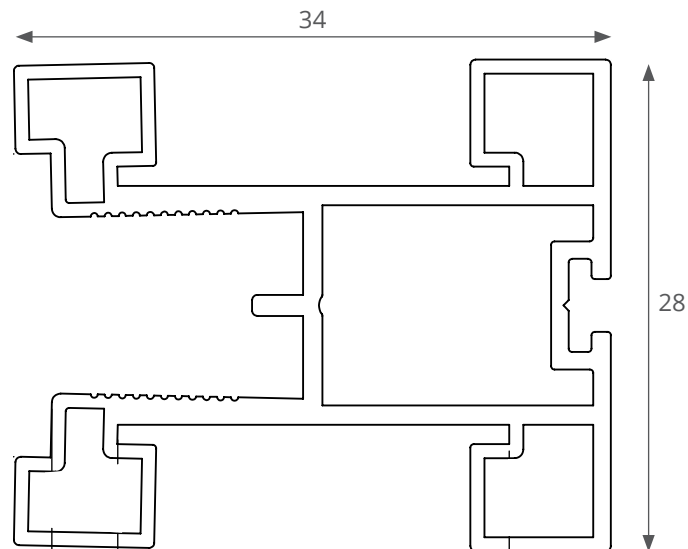
BS Standard
3-läufige Boden-/Führungsschiene



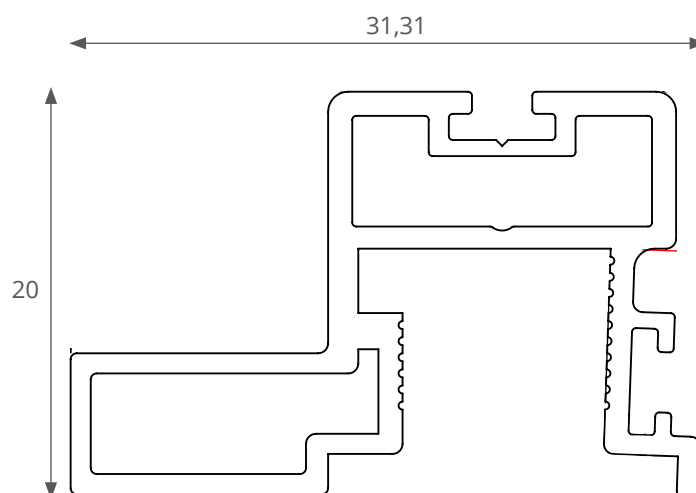
Technische Daten für Griffprofile

Alle Maße angegeben in mm

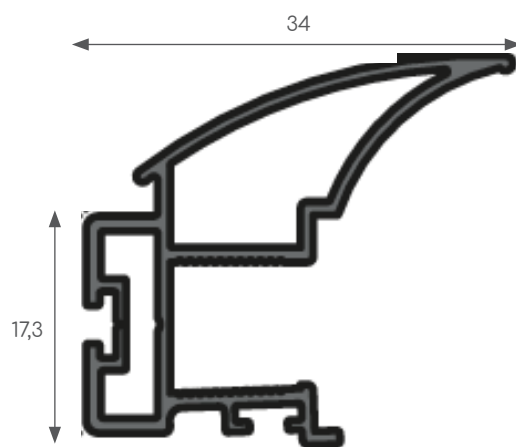
Aluminium Griffprofil A



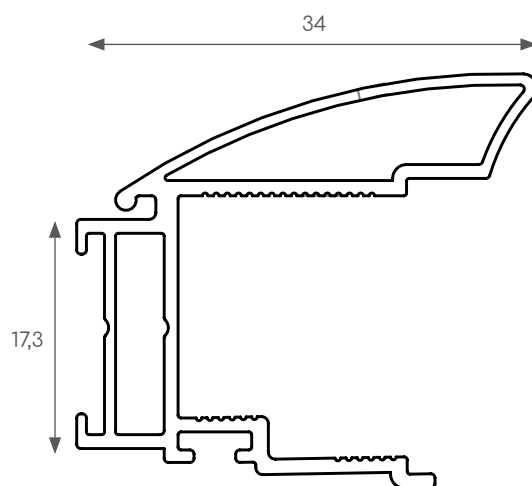
Aluminium Griffprofil B



Aluminium Griffprofil C10



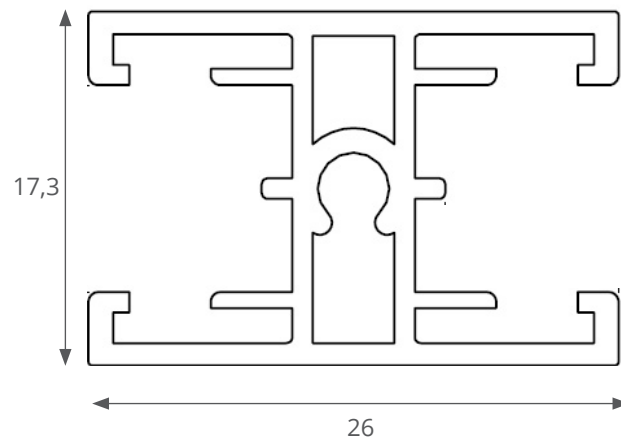
Aluminium Griffprofil C



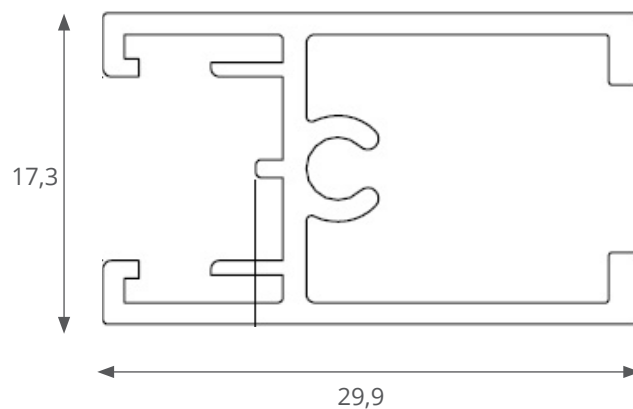
Technische Daten für Querprofile

Alle Maße angegeben in mm

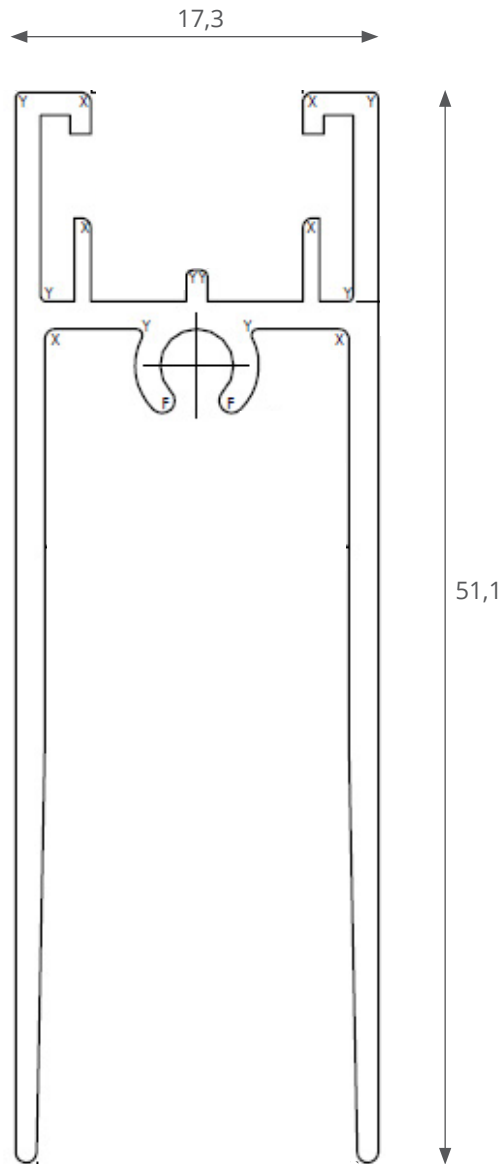
Füllungsteilendes Querprofil 84300



Oberes Querprofil 84400 für Rahmenprofiltyp A, B und C10



Unteres Querprofil 84500 für Rahmenprofiltyp A, B und C10



Oberes/Unteres Querprofil für Rahmenprofiltyp C

