
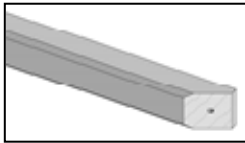
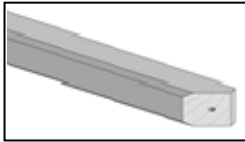


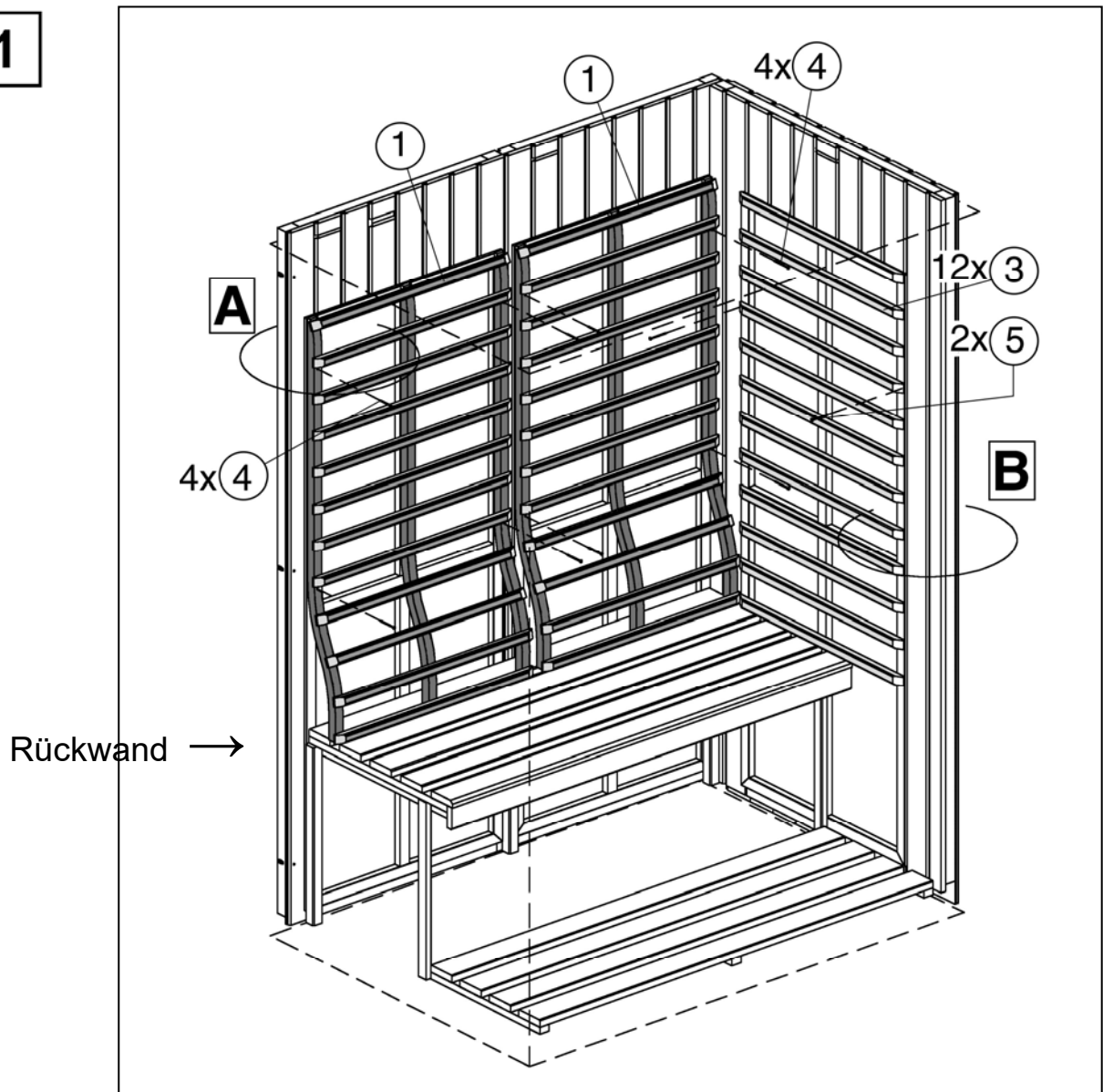


Ergänzung zur Montageanleitung Art.-Nr.: 548.1310.42

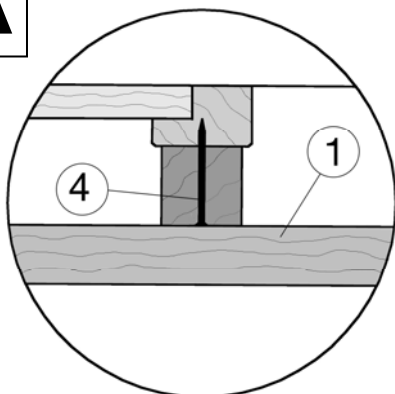
Montage der Rückenlehnen

Pos	Bild	Abmessung [mm]	Anzahl [Stück]
①	B548.03.0014 	124/623/1100	2
②	G548.01.0050 	18/24/400	12
③	G548.01.0049 	18/24/615	24
④	K001.4040.0004 	4,0 x 40	8
⑤	K001.3030.0004 	3,0 x 30	72

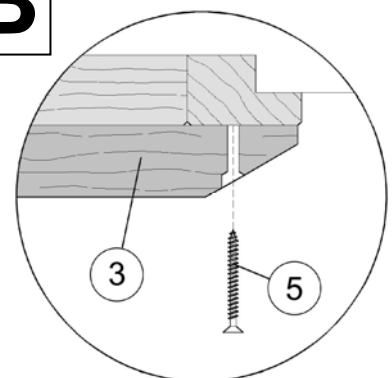
1



A



B



Nachdem die Rückenlehnen **1** an der Rückwand befestigt wurden, sind die Zierleisten **3** höhenmässig anzupassen und an beide Seitenwände zu montieren.

2

