



Rothmann

Tisch-Elektrogrill »Crossville«

Bedienungs-/Montageanleitung







Rothmann

Liebe Kundin, lieber Kunde!

Herzlichen Glückwunsch zum Kauf dieses Qualitätsproduktes. Das Produkt entspricht den europäischen und nationalen Anforderungen. Um diese Anforderungen zu erhalten und die Konformität zu gewährleisten, bitten wir Sie, sich an diese Anweisungen zu halten. Diese beinhalten wichtige Informationen hinsichtlich der Bedienung und Montage des Produktes. Bitte bewahren Sie alle Anweisungen zur späteren Verwendung auf.



Für Schäden, die durch unsachgemäße Bedienung entstehen, sowie daraus resultierende Folgeschäden wird keine Haftung übernommen. Auch für Sach- oder Personenschäden durch nicht ordnungsgemäße Bedienung, unter Nichtberücksichtigung der Sicherheitshinweise, wird keine Haftung übernommen. Bitte nehmen Sie selbst aus Sicherheitsgründen keine Veränderungen an dem Produkt vor.

Sicherheitshinweise



Lesen Sie vor der Inbetriebnahme zuerst alle Sicherheitshinweise und Anweisungen aufmerksam durch. Versäumnisse bei der Einhaltung der Sicherheitshinweise können einen Brand und/oder schwere Verletzungen verursachen. Bewahren Sie alle Sicherheitshinweise und Anweisungen für die Zukunft auf und übergeben Sie sie auch an einen möglichen Nachbesitzer.

Teileliste

A	Haube	1
B	Seitenablage	2
C	Fettauffangbehälter	1
D	Grillrost	2
E	Thermostat	1
F	Thermostathalter (mit 2 Schrauben M4)	1

Bitte prüfen Sie, ob die Lieferung vollständig und unbeschädigt ist. Sollte ein Teil fehlen oder defekt sein, wenden Sie sich bitte an Ihren Händler. Reklamationen nach erfolgter oder angefangener Montage hinsichtlich Beschädigung oder fehlender Teile werden nicht anerkannt.

Bestimmungsgemäßer Gebrauch

Dieser Elektrogrill dient zum Garen von Lebensmitteln. Es ist ausschließlich zur Verwendung im privaten Bereich bestimmt. Verwenden Sie den Artikel nur, wie in dieser Bedienungsanleitung beschrieben. Jede andere Verwendung gilt als nicht bestimmungsgemäß und kann zu Sachschäden oder sogar zu Personenschäden führen. Der Hersteller übernimmt keine Haftung für Schäden, die durch nicht bestimmungsgemäßen Gebrauch entstanden sind.



Rothmann

Zu Ihrer Sicherheit - Signalsymbole

Gefahr Hohes Risiko!



Missachtung der Warnung kann zu Schäden für Leib und Leben führen.

Achtung Mittleres Risiko!



Missachtung der Warnung kann Sachschäden verursachen.

Vorsicht Geringes Risiko!



Sachverhalte, die beim Umgang mit dem Gerät beachtet werden sollten.

Sicherheitshinweise

- Prüfen Sie bitte vor dem ersten Gebrauch, ob die Stromart und Netzspannung mit den Angaben auf dem Typenschild übereinstimmen.
- Dieses Gerät ist ein Elektrogrill für den häuslichen Gebrauch und ist nicht für den industriellen oder professionellen Einsatz konzipiert.
- Benutzen Sie den Elektrogrill nicht, wenn das Gerät oder das Netzkabel Beschädigungen aufweist oder wenn es fallen gelassen wurde.
- Schließen Sie den Elektrogrill nur an eine Steckdose mit Wechselstrom und Schutzkontakt mit einer Spannung von 220 - 240 V ~, 50 Hz an. Als Mindestabsicherung der Steckdose gilt 10 Ampere.
- Einen zusätzlichen Schutz bietet der Einbau einer Fehlerstrom-Schutzeinrichtung mit einem Nennauslösestrom von nicht mehr als 30 mA in der Hausinstallation. Lassen Sie sich von Ihrem Elektroinstallateur beraten.
- Falls Sie Schäden oder Funktionsstörungen am Gerät feststellen, muss der Netzstecker sofort aus der Steckdose gezogen werden.
- Ein nicht ordnungsgemäßer Umgang mit Strom kann tödliche Folgen haben.
- Ziehen Sie den Netzstecker nicht am Kabel aus der Steckdose.
- Überprüfen Sie regelmäßig Netzstecker und Netzkabel auf Beschädigungen, und falls diese beschädigt sind, darf das Gerät nicht mehr benutzt werden.

- Das Gerät während des Betriebs nicht transportieren.
- Wenn der Elektrogrill auf einem Tisch betrieben wird, ist darauf zu achten, dass das Gerät nicht über die Tischkanten herausragt.
- Stellen Sie das Gerät auf eine hitzebeständige Unterlage, um es als Tischgrill zu verwenden.
- Decken Sie den Elektrogrill ausschließlich mit der Haube (A) ab.
- Halten Sie brennbare Materialien wie Textilien fern.
- Legen Sie keine in Kunststoff oder Metallfolie eingewickelten Lebensmittel auf den Grill, wenn dieser in Betrieb ist. Dies könnte den Grill beschädigen oder einen Brand verursachen.
- Betreiben Sie das Gerät in einem sicheren Bereich, ausreichend entfernt von spielenden Kindern oder herumlaufenden Haustieren.
- Bei einsetzendem Regen, sofort den Netzstecker ziehen und das Gerät umgehend vorsichtig in einem trockenen Bereich unterstellen.
- Mit diesem Gerät muss immer der mitgelieferte Thermostat (E) verwendet werden. Schließen Sie keine anderen Stecker an dieses Gerät an. Der mitgelieferte Thermostat darf nicht mit anderen Geräten verwendet werden.
- Versuchen Sie nie, den Elektrogrill selbst zu reparieren. Lassen Sie das Gerät im Falle von Störungen nur von qualifizierten Fachleuten reparieren. Öffnen Sie unter keinen Umständen das Gehäuse selbst. Es besteht Gefahr durch Stromschlag!
- Wenn das Netzkabel dieses Gerätes beschädigt ist, muss es durch den Hersteller oder seinen Kundendienst ersetzt werden, um Gefährdungen zu vermeiden.
- Verhindern Sie eine Beschädigung des Netzkabels durch Quetschen, Knicken oder Scheuern an scharfen Kanten und halten Sie es von heißen Oberflächen fern.
- Bei Benutzung eines Verlängerungskabels muss dieses für die entsprechende Leistung geeignet sein.



Rothmann

- Verlegen Sie das Kabel sowie ein eventuell benötigtes Verlängerungskabel so, dass ein unbeabsichtigtes Ziehen daran bzw. ein Darüberstolpern nicht möglich ist.
- Tauchen Sie das Gerät nicht in Wasser oder andere Flüssigkeiten.
- Fassen Sie Thermostat und Netzstecker nie mit nassen oder feuchten Händen an.
- Betreiben Sie den Elektrogrill auf einer ebenen, trockenen und rutschfesten Oberfläche.
- Stellen Sie das Gerät nicht auf fahrbare Gegenstände, auf denen das Gerät umkippen könnte.
- Stecken Sie keine Gegenstände in das Innere des Gerätes.
- Ziehen Sie nach Gebrauch und vor jeder Reinigung den Netzstecker.
- Verwenden Sie nur Zubehör, das mit dem Gerät mitgeliefert worden ist.
- Das Gerät nur in abgekühltem Zustand verschieben.
- Stellen Sie das Gerät nicht auf heiße Flächen. Bewahren Sie das Gerät nicht in der Nähe von heißen Geräten auf - wie etwa Herdplatten, Feuerstellen usw.
- Verwenden Sie dieses Gerät nicht in der Nähe einer Badewanne, Dusche oder eines Schwimmbeckens.
- Betreiben Sie das Gerät nicht in Räumen, in denen sich entflammbare Flüssigkeiten oder Gase befinden.
- Den Grill nicht in der Nähe von Eingängen oder viel begangenen Zonen aufstellen.
- Während des Grillens immer größte Sorgfalt ausüben. Bei Ablenkung können Sie die Kontrolle über das Gerät verlieren.
- Lassen Sie das Gerät niemals unbeaufsichtigt.

- Stellen Sie keine mit Flüssigkeit gefüllten Gegenstände, wie z. B. Vasen, auf das Gerät.
- Verwenden Sie das Gerät nur in gemäßigten Breitengraden. Tropen und besonders feuchtes Klima sollten vermieden werden.
- Das Gerät darf nicht unmittelbar unterhalb einer Wandsteckdose aufgestellt werden.
- Verwenden Sie dieses Gerät nicht mit einer Zeitschaltuhr oder einem gesonderten Fernbedienungssystem.

Gefahr Unfallgefahr!



Dieses Gerät ist nicht dafür bestimmt, durch Personen (einschl. Kinder) mit eingeschränkten physischen, sensorischen oder geistigen Fähigkeiten oder mangels Erfahrung und/oder mangels Wissen benutzt zu werden.

-
- Diesen Personenkreis auf die Gefahren des Geräts hinweisen und durch eine für ihre Sicherheit zuständige Person beaufsichtigen.
 - Jegliche Änderungen an dem Produkt stellen eine große Sicherheitsgefahr dar und sind verboten. Selbst keine unzulässigen Eingriffe vornehmen. Bei Beschädigungen, Reparaturen oder anderen Problemen am Gerät an unsere Servicestelle oder an einen Fachmann vor Ort wenden.
 - Kinder und Haustiere vom Gerät fernhalten.

Gefahr Gefahren für Kinder!



Kinder können sich beim Spielen in der Verpackungsfolie verfangen und darin ersticken.

Lassen Sie Kinder nicht mit den Verpackungsfolien spielen. Achten Sie darauf, dass Kinder keine kleinen Montageteile in den Mund nehmen. Sie könnten die Teile verschlucken und daran ersticken.



Rothmann

Gefahr Brandgefahr!



Um eine Überhitzung des Gerätes und Feuer zu vermeiden darf das Gerät nicht abgedeckt werden.

Das Gerät bleibt nach dem Ausschalten noch längere Zeit heiß. Achten Sie darauf, sich nicht zu verbrennen und keine Gegenstände darauf zu legen. Es besteht Brandgefahr.

Gefahr Verbrennungsgefahr!



Dieser Elektrogrill wird während des Betriebes sehr heiß. Um Verbrennungen zu vermeiden, berühren Sie den Elektrogrill nicht direkt mit der Haut.

Halten Sie einen Mindestabstand von 1 m zu brennbarem Material, wie z. B. Tapeten, Gardinen und Vorhängen.

Seien Sie stets aufmerksam und achten Sie immer darauf, was Sie tun. Das Gerät nicht benutzen, wenn Sie unkonzentriert oder müde sind bzw. unter dem Einfluss von Drogen, Alkohol oder Medikamenten stehen. Bereits ein Moment der Unachtsamkeit beim Gebrauch des Produktes kann zu ernsthaften Verletzungen führen.

Gefahr Brandgefahr!



WARNUNG: Holzkohle oder ähnliche Brennstoffe dürfen in diesem Gerät nicht verwendet werden.

Dieses Gerät ist nur für den Außenbereich geeignet.

Montage

Vorbereitung

Gefahr Verletzungsgefahr!



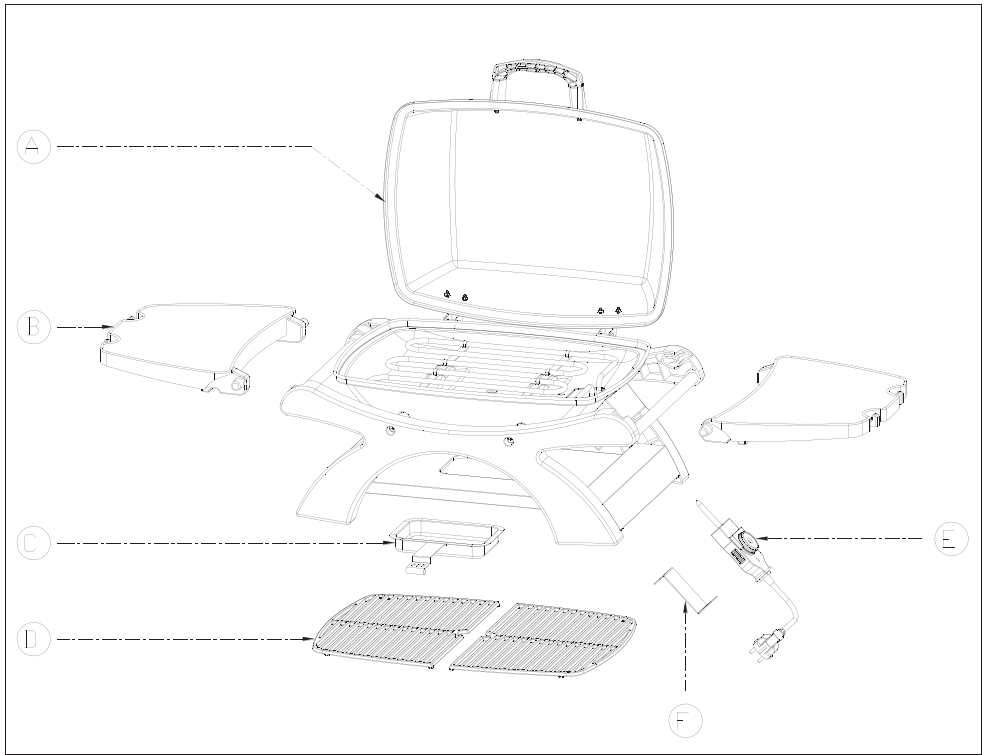
Die Nichtbeachtung der Anweisungen kann zu Problemen und Gefahren bei der Verwendung des Grills führen.

Befolgen Sie alle hier aufgeführten Montageanweisungen.

1. Lesen Sie die Montageanweisungen zunächst vollständig durch.
2. Nehmen Sie sich ausreichend Zeit für die Montage und schaffen Sie eine ebene Arbeitsfläche von zwei bis drei Quadratmetern.

Grill zusammenbauen

Den Grill auspacken und sämtliche Verpackungsfolien entfernen. Das Verpackungsmaterial außer Reichweite von Kindern aufbewahren und nach dem Zusammenbau des Grills den Vorschriften entsprechend entsorgen.

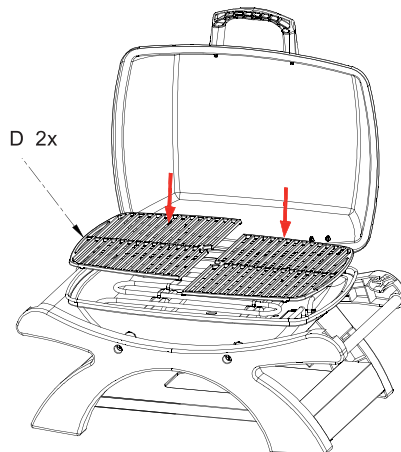




Rothmann

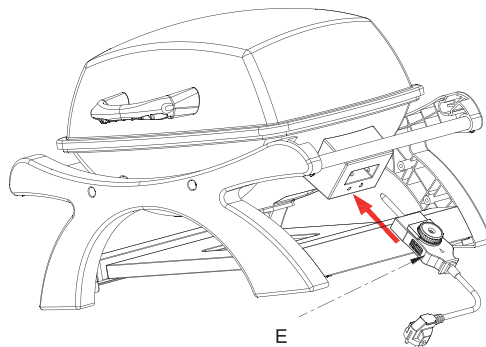
Aufbauanleitung

Schritt 1:



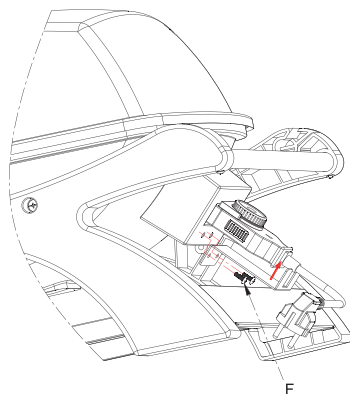
Platzieren Sie die Grillroste (D) in dem Grill.

Schritt 2:



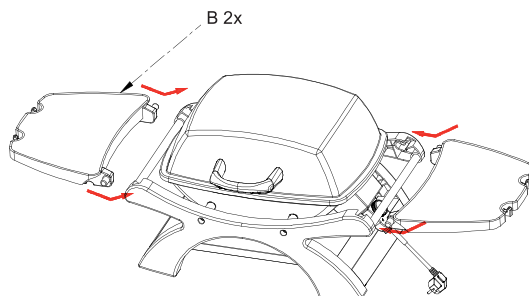
Stecken Sie den Thermostat (E) in die Aufnahme in der rechten Seite des Grills.

Schritt 3:



Befestigen Sie den Thermostathalter (F) mit 2 Schrauben unter dem Thermostat (E).

Schritt 4:

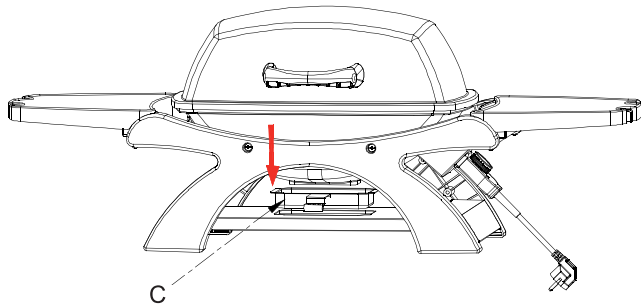


Hängen Sie die beiden Seitenablagen (B) links und rechts ein.



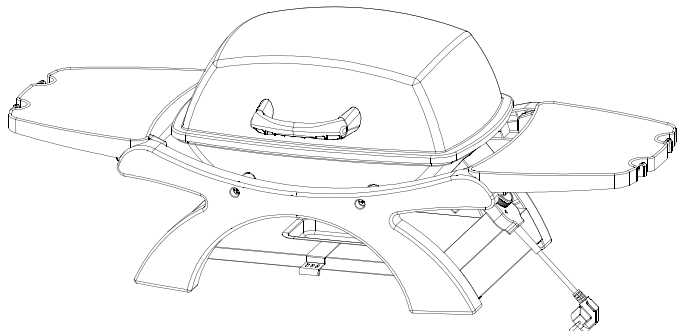
Rothmann

Schritt 5:



Platzieren Sie die Fettauffangschale (C) unter dem Grill.

Schritt 6:



Der Grill ist jetzt betriebsbereit.

Grill aufstellen

Achtung Beschädigungsgefahr!



Während des Gebrauchs können sich die Verschraubungen allmählich lockern und die Stabilität des Grills beeinträchtigen.

Bei der Benutzung des Grills kann es vereinzelt zu Verunreinigungen von Boden- und Wandflächen z. B. durch Fettspritzer kommen. Stellen Sie sicher, dass der Untergrund gegen derartige Verunreinigungen ausreichend geschützt ist.

Stellen Sie den Grill vor dem Gebrauch auf einem ebenen, festen Untergrund auf.

Vor erster Benutzung

1. Reinigen Sie den Grill, wie im Abschnitt *Wartung und Reinigung* beschrieben.
2. Stellen Sie das Gerät auf eine hitzebeständige, ebene, trockene und rutschfeste Oberfläche.
3. Öffnen Sie die Haube (A) und reiben Sie die Grillroste (D) dünn mit Speiseöl ein.
4. Stellen Sie den Thermostat (E) entgegen dem Uhrzeigersinn auf 0.
5. Verbinden Sie den Netzstecker mit einer geeigneten Steckdose.
6. Stellen Sie den Thermostat auf die höchste Stufe. Die Kontrollleuchte leuchtet auf und das Gerät heizt auf. Die Aufheizzeit beträgt ca. 3 - 5 Minuten. Sobald das Gerät aufgeheizt ist, erlischt die Kontrollleuchte.
7. Lassen Sie das Gerät für ca. 20 Minuten ohne Lebensmittel mit geschlossener Haube aufheizen, um Produktionsrückstände zu verbrennen.
8. Bei der ersten Benutzung kann eine geringe Menge Rauch und entsprechender Geruch entstehen. Dies ist ein normaler Vorgang und wird durch das Verbrennen von Produktionsrückständen verursacht. Der Rauch und der Geruch verschwinden nach kurzer Zeit. Achten Sie auf ausreichende Belüftung.
9. Das Gerät ist betriebsbereit.

Bedienung

1. Den Thermostat (E) auf die gewünschte Stufe stellen. Der Thermostat kann im Bereich von 0 (Gerät aus) bis HIGH (maximale Temperatur) eingestellt werden. Die Kontrollleuchte leuchtet auf, solange das Gerät aufheizt. Sobald die eingestellte Temperatur erreicht ist, erlischt die Kontrollleuchte. Die Kontrollleuchte schaltet sich während des Betriebs ein und aus und zeigt damit an, dass die eingestellte Temperatur gehalten wird.



Rothmann

2. Die Griffe des Grills sind hitzebeständig. Da der Grill sehr heiß wird, wird dennoch empfohlen, während des Grillens hitzebeständige Küchenhandschuhe oder Topflappen zu verwenden. (Handschuh Kategorie II bezüglich Hitzeschutz, z. B. DIN-EN 407. Der Handschuh muss der PPE-Verordnung entsprechen.)
3. Verwenden Sie zum Auflegen der Lebensmittel langstieliges Besteck aus Holz oder hitzebeständigem Kunststoff. Bestecke aus Metall können die Antihaft-Beschichtung der Grillroste beschädigen.
4. Schließen Sie während des Grillens die Haube (A). Da die Haube während des Grillens sehr heiß wird, muss sie immer am Haubengriff gehalten werden.
5. Drehen Sie das Grillgut um und vermeiden Sie, dass das Grillgut zu dunkel wird.
6. Sobald die Lebensmittel gegart sind, den Temperaturregler auf 0 drehen und den Netzstecker aus der Steckdose ziehen.
7. Heben Sie die Haube an und entnehmen Sie das Grillgut.

Grill Tipps

Wenden Sie das Grillgut immer mit einer Zange oder Bratschau-fel und nie mit einer Gabel oder anderen Hilfsmitteln, die scharfe Kanten oder Spitzen haben. Diese beschädigen die Antihaft-be-schichtung der Grillroste. Schalten Sie das Gerät nach dem Gebrauch mit dem Tempe-ratur-regler aus und ziehen Sie den Netzstecker aus der Steck-dose. Lassen Sie das Gerät gut auskühlen, bevor Sie es trans-portieren oder reinigen. Fleisch wird zarter, wenn man es über Nacht in Marinade legt. Marinade wird aus Öl, um Feuchtigkeit einzuführen, Essig, Zit-rone oder Wein, zum zart machen des Fleisches, und einer Ge-würzmischung hergestellt. Wenden Sie Fisch oder Fleisch nur einmal. Mehrmaliges Wen-den ist unnötig und trocknet das Grillgut aus. Garen Sie Fleisch niemals zu lange, selbst Schweinefleisch ist besser, wenn es noch rosig und saftig serviert wird. Reiben Sie die Grillroste gelegentlich mit einem mit Öl getränk-tem Haushaltspapier-tuch ab, damit das Grillgut nicht daran kle-ben bleibt.

Wartung und Reinigung

Ihr Grill ist aus hochwertigen Materialien gefertigt. Um die Oberfläche zu reinigen und zu pflegen, beachten Sie bitte die folgenden Hinweise:

Gefahr Verbrennungsgefahr!



Lassen Sie den Grill vollständig abkühlen, bevor Sie ihn reinigen.

Gefahr Stromschlaggefahr!



Vor jeder Reinigung den Netzstecker ziehen und den Thermostat von der Anschlussdose trennen.

Den Grill niemals in Wasser oder andere Flüssigkeiten ein tauchen.

Achten Sie bei der Reinigung darauf, dass keine Flüssigkeit in das Innere des Gerätes eindringt oder mit stromführenden Teilen in Kontakt kommt.

Gefahr Gesundheitsgefahr!



Verwenden Sie keine Farblösemittel oder Verdüner, um Flecken zu entfernen. Diese sind gesundheitsschädlich und dürfen nicht mit Lebensmitteln in Berührung kommen.

Achtung Beschädigungsgefahr!



Verwenden sie keine starken oder schleifenden Lösemittel oder Scheuerpads, da diese die Oberflächen angreifen und Scheuerspuren hinterlassen.

-
- Die Oberflächen des Gerätes mit einem leicht angefeuchteten Tuch abwischen und anschließend trocknen.
 - Die Grillroste und Fettauffangschale mit warmem Wasser und etwas Geschirrspülmittel reinigen.
 - Harthäckige Speisereste lassen sich leichter entfernen, wenn sie vorher für mehrere Minuten mit Speiseöl eingeweicht werden. Betupfen Sie die entsprechenden Stellen mit einem in Speiseöl getränkten Küchenpapier. Wischen Sie die Speisereste nach ca. 5-10 Minuten mit einem sauberen Tuch ab.
 - Alle Teile nach dem Reinigen sorgfältig abtrocknen, bevor das Gerät erneut verwendet wird.
 - Wird das Gerät nicht benutzt, lagern Sie es an einem trockenen, vor Staub und direkter Sonneneinstrahlung geschützten Ort.



Rothmann

- **WICHTIG:** Der Grill sollte immer vor Feuchtigkeit geschützt aufbewahrt werden.

Konformitätserklärung

Dieses Produkt erfüllt die geltenden europäischen und nationalen Richtlinien. Dies wird durch die CE Kennzeichnung bestätigt (entsprechende Erklärungen sind beim Hersteller hinterlegt).

Entsorgung



Die Verpackung besteht aus umweltfreundlichen Materialien, die Sie über die örtlichen Recyclingstellen entsorgen können.



Werfen Sie den Grill keinesfalls in den normalen Hausmüll! Entsorgen Sie ihn über einen zugelassenen Entsorgungsbetrieb oder über Ihre kommunale Entsorgungseinrichtung. Beachten Sie die aktuell geltenden Vorschriften. Setzen Sie sich im Zweifelsfall mit Ihrer Entsorgungseinrichtung in Verbindung.

Technische Daten

Produkt:	Art. Nr. 245093 Tisch-Elektrogrill »Crossville«
Gewicht:	ca. 12 kg
Gesamtmaße:	ca. 102 x 47,2 x 38 cm (B x T x H)
Grillfläche:	ca. 47 x 35 cm
Betriebsspannung:	220-240 V ~, 50 Hz
Max. Leistungsaufnahme:	2300 W
Schutzart:	IPX 4
Schutzklasse:	I

Inverkehrbringer

Hergestellt für:
HELLWEG - Ihr Baufreund
Einkaufsgesellschaft m.b.H.
Neubauzeile 102
A-4030 Linz

Bitte richten Sie Ersatzteilanfragen und Reklamationen an:
TEST RITE tepro GmbH
Carl-Zeiss-Straße 8/4
D-63322 Rödermark
Web: www.testritetepro.de

Hergestellt für:
HELLWEG - Ihr Baufreund
Einkaufsgesellschaft m.b.H.
Neubauzeile 102
A-4030 Linz

Unsere Garantiebestimmungen
finden Sie auf folgenden Webseiten:
- hellweg.de/garantie
- baywa-baumarkt.de/garantie
- hellweg.at/garantie

Art.-Nr. 245093