

Montage-Hinweis für Spiegel mit Klebeblechen

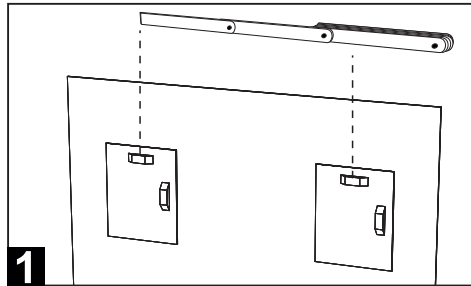
- GB User instruction for mirrors with mounting plates
- FR Instructions d'installation pour miroirs avec feuilles adhésives
- IT Istruzioni per l'installazione di specchi con fogli adesivi
- NL Installatie-instructies voor spiegels met zelfklevende platen
- ES Instrucciones de instalación para espejos con láminas adhesivas
- PT Instruções de instalação para espelhos com folhas adesivas
- CZ Návod k instalaci zrcátek s lepicími fóliemi
- PL Instrukcja montażu luster z arkuszami samoprzylepnymi
- IS Leiðbeiningar notenda fyrir spegla með festiþlötum
- EST Paigaldusplaatidega peeglite kasutusjuhend
- DK Installationsvejledning til spejle med klæbende plader

- SK Návod na montáž zrkadiel s lepicími doskami
- HU Ragasztó lemezes tükrök felszerelés útmutatója
- SI Navodila za namestitve ogledal z lepilnimi listi
- HR Upute za ugradnju ogledala s ljepljivim pločama
- SE Installationsanvisningar för speglar med självhäftande ark
- FI Asennusohjeet peilien kiinnityskalvoihin
- RO Instrucțiuni de instalare pentru oglinzi cu foi adezive
- BG Инструкции за монтаж на огледала с лепилни листове
- BH Upute za upotrebu ogledala s montažnim pločama
- TR Yapışkan plakalı aynaların için montaj talimatları
- GR Οδηγίες τοποθέτησης καθρέπτων με αυτοκόλλητο φύλλο

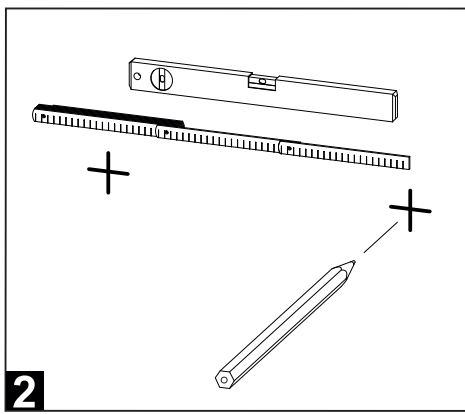
Empfohlen:

- | | | |
|-----------------|------------------|--------------------|
| GB Recommended: | PL Zalecana: | RO Recomandat: |
| FR Concellé: | HU Ajánlott: | SE Rekommenderad: |
| NL Aanbevelen: | SI Priporočeno: | DK Anbefalede: |
| IT Consigliato: | HR Preporučeno: | IS Mælt með: |
| ES Recomendado: | SK Odporúčané: | EST Soovitatav: |
| PT Recomendado: | BH Preporučeno: | FI Suositus: |
| CZ Doporučeno: | BG Препоръча се: | TR Tavsiye edilen: |
| | SK Odporúčané: | GR Συνιστάται: |

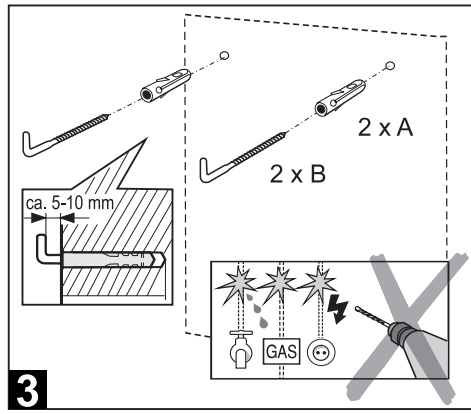
A	2 x	
B	2 x	



1



2



3

DE Hinweis: Da es viele verschiedene Wandmaterialien gibt, ist das Befestigungsmaterial nicht beige packt. Erkundigen Sie sich ggf. beim Fachhandel nach geeignetem Befestigungsmaterial. Bei weiteren Fragen kontaktieren Sie uns!

GB Pflegehinweis für Spiegel
Benutzen Sie zur normalen Reinigung ein weiches, trockenes Tuch. Hartnäckige Flecken, z. B. Fett, können Sie wie folgt beseitigen: Ein Fensterleder oder Microfasertuch in klarem heißen Wasser auswaschen und gut auswringen. Flecken durch leichtes Abreiben entfernen. Verwenden Sie auf keinen Fall chemische Reinigungsmittel. Keine scheuernden Schwämme benutzen. Wischen Sie die Kanten separat ab, sodass keine Feuchtigkeit zurückstände bleiben.

Information: As wall materials vary, the fixing material is not included. For advice on suitable fixing material, contact your local specialised dealer. If there are any further questions please do not hesitate to contact us!

FR Remarque: comme il existe de nombreux matériaux de mur différents, le matériau de fixation n'est pas inclus. Si nécessaire, demandez à votre revendeur spécialisé le matériel de fixation approprié. Si vous avez d'autres questions, n'hésitez pas à nous contacter!

IT Nota: poiché esistono molti materiali diversi per le pareti, il materiale di fissaggio non è incluso. Se necessario, chiedere al proprio rivenditore specializzato materiale di fissaggio adatto. Se hai ulteriori domande, contattaci!

NL Let op: Omdat er veel verschillende wandmaterialen zijn, wordt het bevestigingsmateriaal niet meegeleverd. Vraag eventueel uw vakhandelaar naar geschikt bevestigingsmateriaal. Heeft u nog vragen, neem dan gerust contact met ons op!

Underhoudsinstructies voor spiegels
Gebruik voor normale reiniging een zachte, droge doek. Hardnekkige vlekken, bijv. U kunt vet als volgt verwijderen: Was een zeemeren lap of microvezeldoek in helder, warm water en wring deze goed uit. Verwijder vlekken door zachtjes te wrijven. Gebruik nooit chemische reinigingsmiddelen. Gebruik geen schuurpoeders. Veeg de randen apart af zodat er geen vocht achterblijft.

