

## Ⓧ Montage- und Sicherheitshinweise **Blumenregal**



### **Einleitung**

Machen Sie sich vor der Montage mit dem Produkt vertraut. Lesen Sie hierzu aufmerksam die nachfolgende Montageanleitung und die Sicherheitshinweise. Benutzen Sie das Produkt nur wie beschrieben und für die angegebenen Einsatzbereiche. Bewahren Sie diese Anleitung gut auf. Händigen Sie alle Unterlagen bei Weitergabe des Produktes an Dritte ebenfalls mit aus.

### **Bestimmungsgemäße Verwendung**

Das Blumenregal ist zum Aufstellen und dekorieren mit Pflanzen etc. im Innen- und Außenbereich geeignet. Eine andere Verwendung als zuvor beschrieben oder eine Veränderung des Produktes ist nicht zulässig und kann zu Verletzungen und/oder Beschädigungen des Produktes führen. Für aus bestimmungswidriger Verwendung entstandene Schäden übernimmt der Hersteller keine Haftung. Das Produkt ist nicht für den gewerblichen Einsatz bestimmt.

### **Teilebeschreibung:**

- (1) Regalboden
- (2) Seitenstrebe kurz
- (3) Seitenstrebe lang
- (A) Schrauben

### **Lieferumfang**

Kontrollieren Sie unmittelbar nach dem Auspacken den Lieferumfang auf Vollständigkeit sowie den einwandfreien Zustand des Produktes und aller Teile. Montieren Sie das Produkt keinesfalls, wenn der Lieferumfang nicht vollständig ist.

- 7 x (1) Regalboden
- 4 x (2) Seitenstrebe kurz
- 4 x (3) Seitenstrebe lang
- 28 x (A) Schrauben

### **Technische Daten:**

Abmessungen: ca. 96 x 31 x 87 cm (L x T x H)  
Material: Holz

### **SICHERHEITSHINWEISE**

Vor Gebrauch bitte die Montageanleitung lesen!  
Montageanleitung bitte sorgfältig aufbewahren!



### **WARNUNG! Lebens- und Unfallgefahr für Kleinkinder und Kinder!**

Lassen Sie Kinder niemals unbeaufsichtigt mit dem Verpackungsmaterial. Es besteht Erstickungsgefahr. Halten Sie Kinder vom Produkt fern.

### **Vorsicht! Verletzungsgefahr!**

Halten Sie Kinder während der Montage des Produktes vom Aufbauort fern. Der Lieferumfang enthält einige Kleinteile. Diese können lebensgefährlich sein, wenn sie verschluckt oder eingeatmet werden. Stellen Sie sicher, dass alle Teile unbeschädigt und sachgerecht montiert sind. Bei unsachgemäßer Montage besteht Verletzungsgefahr. Beschädigte Teile können die Sicherheit und Funktion beeinflussen.

### **Vorsicht!**

Lassen Sie Kinder nicht unbeaufsichtigt! Das Produkt ist kein Kletter- oder Spielgerät! Stellen Sie sicher, dass sich Personen, insbesondere Kinder, nicht auf das Produkt stellen oder daran hochziehen. Das Produkt kann umfallen. Verletzungen und/oder Sachschäden können die Folgen sein. Stellen Sie sicher, dass das Produkt auf einem festen, ebenen Untergrund steht. Andernfalls können Verletzungen und/oder Sachschäden die Folgen sein.

### **VORSICHT! BRANDGEFAHR!**

Stellen Sie das Produkt nicht in der Nähe von offenem Feuer auf. In, auf oder in der Umgebung des Artikels keine gefährlichen Objekte wie Kerzen oder elektrische Geräte aufstellen.

### **Montage**

**Hinweis:** Montieren Sie das Produkt auf einer ausreichend großen, kratzfesten Fläche. Decken Sie den Boden ggf. ab um eventuelle Kratzer zu vermeiden.  
Montieren Sie das Produkt gemäß den Abbildungen.

Achten Sie darauf, dass das Produkt nur von fachkundigen Personen montiert wird.  
Stellen Sie sicher, dass alle Verbindungen fest miteinander verbunden sind und überprüfen Sie alle Verbindungsstellen auf Stabilität.

### **Reinigung und Pflege**

Verwenden Sie zur Reinigung und Pflege ein leicht angefeuchtetes, fusselfreies Tuch.  
Verwenden Sie bei stärkeren Verschmutzungen ein mildes Spülmittel.  
Verwenden Sie keinesfalls ätzende Reinigungsmittel. Andernfalls kann das Material des Produktes beschädigt werden.

### **Entsorgung**

Die Verpackung besteht aus umweltfreundlichen Materialien. Entsorgen sie diese in den örtlichen Recyclingbehältern. Möglichkeiten zur Entsorgung des ausgedienten Produktes erfahren Sie bei Ihrer Gemeinde- oder Stadtverwaltung.

### **Art. Nr. 29162**

Stand der Informationen 11/2021

dober e-Commerce GmbH  
Fabrikstr. 3 · D - 48599 Gronau  
Deutschland

Tel.: +49 (0)25 62/81 46 27  
service@dober-e.com



## Introduction

Familiarise yourself with the product before assembly. Read the following installation instructions and the safety instructions. Only use the product as described and for the specified areas of application. Keep these instructions in a safe place. Hand over all documents when passing the product on to third parties.

## Intended use

The flower rack is suitable for placing and decorating with plants etc. indoors and outdoors.

Any use other than that described above or any modification of the product is not permitted and may result in injury and/or damage to the product. The manufacturer accepts no liability for damage resulting from improper use. The product is not intended for commercial use.

## Part description:

- (1) Shelf
- (2) Side strut short
- (3) Side strut long
- (A) Screws

## Scope of delivery

Immediately after unpacking, check that the scope of delivery is complete and that the product and all parts are in perfect condition. Never assemble the product if the scope of delivery is not complete.

- 7 x (1) Shelf
- 4 x (2) Side strut short
- 4 x (3) Side strut long
- 28 x (A) Screws

## Technical data:

Dimensions: ca. 96 x 31 x 87 cm (L x D x H)  
Material: Wood

## SAFETY INSTRUCTIONS

Please read the assembly instructions before use! Please keep the assembly instructions in a safe place!



### **WARNING! Danger to life and accidents for infants and children!**

Never leave children unsupervised with the packaging material. There is a risk of suffocation. Keep children away from the product.

### **Caution! Risk of injury!**

Keep children away from the assembly site while assembling the product. The scope of delivery contains some small parts. These can be life-threatening if swallowed or inhaled.

Make sure that all parts are undamaged and properly assembled. Improper assembly may result in injury. Damaged parts can affect safety and function.

## Caution!

Do not leave children unsupervised! The product is not a climbing or playing device! Make sure that people, especially children, do not stand on or pull themselves up on the product. The product may fall over.

Injuries and/or damage to property may result. Make sure that the product is placed on a firm, level surface. Failure to do so may result in injury and/or damage to property.

## CAUTION! FIRE HAZARD!

Do not place the product near an open fire. Do not place dangerous objects such as candles or electrical appliances in, on or around the item.

## Assembly

**Note:** Mount the product on a sufficiently large, scratch-resistant surface. If necessary, cover the floor to avoid possible scratches.

Mount the product according to the illustrations

Make sure that the product is only assembled by competent persons.

Make sure that all connections are firmly connected and check all connectors for stability.

## Cleaning and care

Use a slightly damp, lint-free cloth for cleaning and care.

Use a mild detergent for heavy soiling.

Never use corrosive cleaning agents. Otherwise the material of the product may be damaged.

## Disposal

The packaging is made of environmentally friendly materials. Dispose of them at local recycling centres. You can find out how to dispose of the discarded product from your local council or city administration.

## Art. No. 29162

Status of the information 11/2021

**dobar** e-Commerce GmbH  
Fabrikstr. 3 · D - 48599 Gronau  
Germany

Tel.: +49 (0)25 62/81 46 27  
service@dobar-e.com



## Inleiding

Maak u vertrouwd met het product voordat u het monteert. Lees de volgende installatie-instructies en de veiligheidsvoorschriften. Gebruik het product alleen zoals beschreven en voor de aangegeven toepassingsgebieden. Bewaar deze handleiding op een veilige plaats. Overhandig alle documenten wanneer u het product aan derden overdraagt.

## Beoogd gebruik

Het bloemenrek is geschikt voor het plaatsen en decoreren met planten e.d. binnen en buiten.

Elk ander gebruik dan hierboven beschreven of elke wijziging aan het product is niet toegestaan en kan leiden tot letsel en/of schade aan het product. De fabrikant aanvaardt geen aansprakelijkheid voor schade als gevolg van oneigenlijk gebruik. Het product is niet bedoeld voor commercieel gebruik.

## Beschrijving van het onderdeel:

- (1) Plank
- (2) Zijpoot kort
- (3) Zijstut lang
- (A) Schroeven

## Omvang van de levering

Controleer onmiddellijk na het uitpakken of de levering compleet is en of het product en alle onderdelen in perfecte staat verkeren. Zet het product nooit in elkaar als de levering niet compleet is.

- 7 x (1) Plank
- 4 x (2) Zijpoot kort
- 4 x (3) Zijstut lang
- 28 x (A) Schroeven

## Technische gegevens:

Afmetingen: ca. 96 x 31 x 87 cm

Materiaal: Hout

## VEILIGHEIDSAANWIJZINGEN

Lees voor gebruik de montagehandleiding!

Bewaar de montagehandleiding op een veilige plaats!



## **WAARSCHUWING! Levensgevaar en ongevallen voor baby's en kinderen!**

Laat kinderen nooit zonder toezicht met het verpakkingsmateriaal. Er bestaat verstikkingsgevaar. Houd kinderen uit de buurt van het product.

## **Voorzichtig! Gevaar voor letsel!**

Houd kinderen uit de buurt van de montageplaats tijdens het monteren van het product. De leveringsomvang bevat enkele kleine onderdelen. Deze kunnen bij inslikken of inademen levensgevaarlijk zijn.

Zorg ervoor dat alle onderdelen onbeschadigd en correct gemonteerd zijn. Onjuiste montage kan letsel tot gevolg hebben. Beschadigde onderdelen kunnen de veiligheid en de werking beïnvloeden.

## **Voorzichtig!**

Laat kinderen niet zonder toezicht alleen! Het product is geen klim- of speeltoestel! Zorg ervoor dat mensen, vooral kinderen, niet op het product gaan staan of zich eraan optrekken. Het product kan omvallen. Dit kan verwondingen en/of materiële schade tot gevolg hebben. Zorg ervoor dat het product op een stevige, vlakke ondergrond wordt geplaatst. Doet u dit niet, dan kan dit leiden tot letsel en/of schade aan eigendommen.

## **LET OP! BRANDGEVAAR!**

Plaats het product niet in de buurt van open vuur. Plaats geen gevaarlijke voorwerpen zoals kaarsen of elektrische apparaten in, op of rond het product.

## **Montage**

**Opmerking:** Monteer het product op een voldoende groot, krasbestendig oppervlak. Dek indien nodig de vloer af om mogelijke krassen te voorkomen. Monteer het product volgens de illustraties.

Zorg ervoor dat het product alleen door vakbekwame personen wordt gemonteerd.

Zorg ervoor dat alle aansluitingen stevig vastzitten en controleer alle aansluitingen op stabiliteit.

## **Reiniging en onderhoud**

Gebruik een licht vochtige, pluisvrije doek voor reiniging en onderhoud.

Gebruik een mild reinigingsmiddel voor sterke vervuiling.

Gebruik nooit bijtende reinigingsmiddelen. Anders kan het materiaal van het product beschadigd raken.

## **Verwijdering**

De verpakking is gemaakt van milieuvriendelijke materialen. Lever ze in bij de plaatselijke recyclingcentra. U kunt bij uw gemeente of stadsbestuur navragen hoe u het afgedankte product kunt weggooiën.

## **Art. Nr. 29162**

Status van de informatie 11/2021

dobar e-Commerce GmbH  
Fabrikstr. 3 · D - 48599 Gronau  
Duitsland

Tel.: +49 (0)25 62/81 46 27  
service@dobar-e.com



## Introduction

Familiarisez-vous avec le produit avant de le monter. Lisez les instructions d'installation suivantes et les consignes de sécurité. Utilisez le produit uniquement comme décrit et pour les domaines d'application spécifiés. Conservez ces instructions dans un endroit sûr. Remettez tous les documents lors de la transmission du produit à des tiers.

## Utilisation prévue

Le porte-fleurs convient pour placer et décorer des plantes, etc. à l'intérieur et à l'extérieur. Toute utilisation autre que celle décrite ci-dessus ou toute modification du produit est interdite et peut entraîner des blessures et/ou des dommages au produit. Le fabricant n'accepte aucune responsabilité pour les dommages résultant d'une utilisation inappropriée. Le produit n'est pas destiné à un usage commercial.

## Description de la pièce:

- (1) Étagère
- (2) Jambe de force latérale courte
- (3) Jambe de force latérale longue
- (A) Vis

## Étendue de la livraison

Immédiatement après le déballage, vérifiez que le contenu de la livraison est complet et que le produit et toutes les pièces sont en parfait état. Ne montez jamais le produit si le contenu de la livraison n'est pas complet.

- 7 x (1) Étagère
- 4 x (2) Jambe de force latérale courte
- 4 x (3) Jambe de force latérale longue
- 28 x (A) Vis

## Données techniques :

Dimensions : env. 96 x 31 x 87 cm  
Matériau : Bois

## INSTRUCTIONS DE SÉCURITÉ

Veuillez lire les instructions de montage avant l'utilisation !  
Veuillez conserver les instructions de montage dans un endroit sûr !



## **AVERTISSEMENT ! Danger de mort et d'accident pour les nourrissons et les enfants !**

Ne laissez jamais les enfants sans surveillance avec le matériel d'emballage. Il y a un risque de suffocation. Tenez les enfants éloignés du produit.

## **Attention ! Risque de blessure !**

Tenez les enfants éloignés du lieu de montage pendant l'assemblage du produit. Le contenu de la livraison contient quelques petites pièces. Celles-ci peuvent mettre la vie en danger si elles sont avalées ou inhalées. Assurez-vous que toutes les pièces ne sont pas endommagées et qu'elles sont correctement assemblées. Un assemblage incorrect peut entraîner des blessures. Les pièces endommagées peuvent affecter la sécurité et le fonctionnement.

## Attention !

Ne laissez pas les enfants sans surveillance ! Le produit n'est pas un dispositif d'escalade ou de jeu ! Veillez à ce que les personnes, en particulier les enfants, ne se tiennent pas debout ou ne se hissent pas sur le produit. Le produit peut se renverser.

Des blessures et/ou des dommages matériels peuvent en résulter. Veillez à ce que le produit soit placé sur une surface ferme et plane. Le non-respect de cette consigne peut entraîner des blessures et/ou des dommages matériels.

## **ATTENTION ! DANGER D'INCENDIE !**

Ne pas placer l'article à proximité d'un feu ouvert. Ne placez pas d'objets dangereux tels que des bougies ou des appareils électriques dans, sur ou autour de l'article.

## Montage

**Remarque:** Montez le produit sur une surface suffisamment grande et résistante aux rayures. Si nécessaire, recouvrez le sol pour éviter les éventuelles rayures. Montez le produit conformément aux illustrations.

Veillez à ce que le produit ne soit assemblé que par des personnes compétentes. Assurez-vous que tous les raccords sont fermement connectés et vérifiez la stabilité de tous les connecteurs.

## Nettoyage et entretien

Utilisez un chiffon légèrement humide et non pelucheux pour le nettoyage et l'entretien. Utilisez un détergent doux pour les salissures importantes. N'utilisez jamais de produits de nettoyage corrosifs. Sinon, le matériau du produit pourrait être endommagé.

## Élimination

L'emballage est composé de matériaux respectueux de l'environnement. Jetez-les dans les centres de recyclage locaux. Vous pouvez vous renseigner sur la façon de vous débarrasser du produit mis au rebut auprès du conseil municipal ou de l'administration de votre ville.

## Art. Nr. 29162

Statut de l'information 11/2021

dober e-Commerce GmbH  
Fabrikstr. 3 · D - 48599 Gronau  
Allemagne

Tel.: +49 (0)25 62/81 46 27  
service@dober-e.com



## Úvod

Před montáží se seznamte s výrobkem. Přečtěte si následující informace o sestavení a bezpečnostní pokyny. Výrobek používejte pouze podle pokynů a k určenému použití. Tyto pokyny si uschovejte na bezpečném místě. Pokud výrobek předáváte třetí straně, předejte jí také veškerou dokumentaci.

## Určené použití

Stojan na květiny je vhodný pro umístění a dekorování rostlinami v interiéru i exteriéru. Jakékoli jiné než výše popsané použití nebo jakákoli úprava výrobku není povolena a může vést ke zranění a/nebo poškození výrobku. Výrobce nenese žádnou odpovědnost za škody způsobené nesprávným používáním. Výrobek není určen pro komerční použití.

## Popis komponentů:

- (1) Police
- (2) Boční vzpěra krátká
- (3) Boční výztuha dlouhá
- (A) Šrouby

## Dodání a obsah balení

Okamžitě po vybalení zkontrolujte, zda je obsah balení kompletní a zda jsou výrobek a všechny jeho součásti v bezvadném stavu. Nikdy výrobek nemontujte, pokud obsah dodávky a balení není kompletní.

- 7 x (1) Police
- 4 x (2) Boční vzpěra krátká
- 4 x (3) Boční výztuha dlouhá
- 28 x (A) Šrouby

## Technické parametry:

Rozměry: cca. 96 x 31 x 87 cm (D x H x V)  
Materiál: Dřevo

## BEZPEČNOSTNÍ POKYNY

Před použitím si přečtěte návod k montáži!  
Návod k montáži uchovávejte na bezpečném místě!



### **POZOR! U kojenců a dětí hrozí riziko zranění a ohrožení života!**

Nikdy nenechávejte děti s obalovým materiálem bez dozoru. Hrozí nebezpečí udušení. Zabraňte přístupu dětí k produktu.

### **Pozor! Existuje riziko zranění!**

Během montáže výrobku nesmí být v blízkosti místa instalace děti. Obsah balení obsahuje několik drobných součástek. Ty mohou být při požití nebo vdechnutí životu nebezpečné.

Zkontrolujte, zda jsou všechny díly nepoškozené a správně smontované. Nesprávná montáž může vést ke zranění. Poškozené součásti mohou ovlivnit bezpečnost a provoz.

## Upozornění!

Nenechávejte děti bez dozoru! Výrobek není určen k lezení ani ke hraní! Zajistěte, aby osoby, zejména děti, nestály na výrobku nebo na něj nelezly. Výrobek se může nebezpečně převrátit. Může dojít ke zranění a/nebo škodám na majetku. Ujistěte se, že je výrobek umístěn na pevném a rovném povrchu. V opačném případě může dojít ke zranění a/nebo škodám na majetku.

## **POZOR! EXISTUJE NEBEZPEČÍ POŽÁRU!**

Výrobek neumísťujte do blízkosti otevřeného ohně. Do výrobku, na něj nebo do jeho blízkosti neumísťujte nebezpečné předměty, jako jsou svíčky nebo elektrické spotřebiče.

## Montáž

**Poznámka:** Výrobek sestavujte na dostatečně velkém povrchu, který je odolný proti poškrábání. V případě potřeby podlahu zakryjte, aby nedošlo k poškrábání. Výrobek namontujte tak, jak je znázorněno na obrázcích.

Ujistěte se, že výrobek instalují pouze odborně způsobilé osoby. Zkontrolujte, zda jsou všechny spoje pevně připojeny, a zkontrolujte stabilitu všech spojů.

## Čištění a péče

K čištění a údržbě používejte mírně navlhčený hadřík, který nepouští vlákna. Při silném znečištění použijte jemný čisticí prostředek. Nikdy nepoužívejte žíravé čisticí prostředky. V opačném případě může dojít k poškození materiálu výrobku.

## Likvidace a recyklace

Obal je vyroben z ekologických materiálů. Vyhodte je do místních recyklačních kontejnerů. Ohledně likvidace vyřazeného výrobku se obraťte na místní nebo obecní úřad.

## Č. Produktu 29162

Stav informací k 11/2021

dobar e-Commerce GmbH  
Fabrikstr. 3 · D - 48599 Gronau  
Německo

Tel.: +49 (0)25 62/81 46 27  
service@dobar-e.com





## Úvod

Pred zostavením sa oboznámte s výrobkom. Prečítajte si nasledujúci návod na montáž a bezpečnostné pokyny. Výrobok používajte len podľa pokynov a pre zamýšľané použitie. Tieto pokyny uchovajte na bezpečnom mieste. Ak výrobok odovzdáte tretím osobám, odovzdajte im aj všetku dokumentáciu.

## Zamýšľané použitie

Stojan na kvety je vhodný na umiestnenie a dekorovanie rastlinami v interiéri aj exteriéri. Akékoľvek iné použitie, ako je opísané vyššie, alebo akákoľvek úprava výrobku nie je povolená a môže mať za následok poranenie a/alebo poškodenie výrobku, viesť k úrazom a/alebo poškodeniu výrobku. Výrobca nenesie žiadnu zodpovednosť za škody spôsobené nesprávnym používaním. Produkt nie je určený na komerčné použitie.

## Popis komponentov:

- (1) Polica
- (2) Bočná vzpera krátka
- (3) Bočná vzpera dlhá
- (A) Skrutky

## Dodanie a obsah balenia

Ihneď po vybalení skontrolujte, či je obsah balenia kompletný a či sú výrobok a všetky jeho časti v bezchybnom stave. Výrobok nikdy nemontujte, ak obsah dodania a balenia nie je kompletný.

- 7 x (1) Polica
- 4 x (2) Bočná vzpera krátka
- 4 x (3) Bočná vzpera dlhá
- 28 x (A) Skrutky

## Technické parametre:

Rozmery: cca 96 x 31 x 87 cm (D x H x V)  
Materiál: Drevo

## BEZPEČNOSTNÉ POKYNY

Pred použitím si prečítajte návod na montáž! Návod na montáž uchovajte na bezpečnom mieste!



### **VAROVANIE! Pre dojčatá a deti existuje riziko úrazu a ohrozenia života!**

Nikdy nenechávajte deti bez dozoru s obalovým materiálom. Hrozí riziko udusenía. Udržujte deti mimo dosahu produktu.

### **Pozor! Existuje riziko zranenia!**

Počas montáže výrobku sa deti nesmú pohybovať v blízkosti miesta montáže. Obsah balenia zahŕňa niektoré drobné súčiastky. Tie môžu byť v prípade prehltnutia alebo vdýchnutia životu nebezpečné. Uistite sa, že sú všetky súčiastky nepoškodené a správne zmontované. Nesprávna montáž môže mať za následok poranenie. Poškodené súčasti môžu ovplyvniť bezpečnosť a fungovanie.

## Upozornenie!

Nenechávajte deti bez dozoru! Výrobok nie je určený na lezenie alebo hranie sa! Uistite sa, že osoby, najmä deti, na výrobku nestoja ani sa naň nevyťahujú. Výrobok sa môže nebezpečne prevrátiť. Môže dôjsť k zraneniu a/alebo poškodeniu majetku. Uistite sa, že je výrobok umiestnený na pevnom a rovnom povrchu. V opačnom prípade môže dôjsť k zraneniu a/alebo poškodeniu majetku.

## POZOR! EXISTUJE RIZIKO POŽIARU!

Výrobok neumiestňujte do blízkosti otvoreného ohňa. Neumiestňujte nebezpečné predmety, ako sú sviečky alebo elektrické spotrebiče, do výrobku, naň alebo do jeho blízkosti.

## Montáž

**Poznámka:** Montujte výrobok na dostatočne veľkom povrchu, ktorý je odolný voči poškriabaniu. V prípade potreby zakryte podlahu, aby ste zabránili poškriabaniu. Výrobok montujte podľa obrázkov.

Uistite sa, že výrobok montujú len kompetentné osoby. Uistite sa, že sú všetky spojenia pevne pripojené, a skontrolujte stabilitu všetkých spojov.

## Čistenie a starostlivosť

Na čistenie a ošetrovanie používajte mierne vlhkú handričku, ktorá nepúšťa vlákna. Na silné nečistoty použite jemný čistiaci prostriedok. Nikdy nepoužívajte korozívne čistiace prostriedky. V opačnom prípade môže dôjsť k poškodeniu materiálu výrobku.

## Likvidácia a recyklácia

Obal je vyrobený z ekologických materiálov. Vyhodte ho do miestnych recyklačných kontajnerov. O likvidácii vyradeného produktu sa informujte na miestnom alebo obecnom úrade.

## Č. Produktu 29162

Stav informácií k 11/2021

dober e-Commerce GmbH  
Fabrikstr. 3 · D - 48599 Gronau  
Nemecko

Tel.: +49 (0)25 62/81 46 27  
service@dobar-e.com



## Wprowadzenie

Przed montażem zapoznaj się z produktem. Przeczytaj poniższą instrukcję montażu oraz wskazówki dotyczące bezpieczeństwa. Używaj produktu tylko w opisany sposób i w podanych obszarach zastosowania. Przechowywać niniejszą instrukcję w bezpiecznym miejscu. Przy przekazywaniu produktu osobom trzecim należy przekazać wszystkie dokumenty.

## Przeznaczenie

Stojak na kwiaty nadaje się do umieszczania i dekorowania roślinami itp. w pomieszczeniach i na zewnątrz. Każde inne zastosowanie niż opisane powyżej lub jakkolwiek modyfikacja produktu jest niedozwolona i może spowodować obrażeń ciała i/lub uszkodzenia produktu. Producent nie ponosi odpowiedzialności za szkody wynikające z niewłaściwego użytkowania. Produkt nie jest przeznaczony do użytku komercyjnego.

## Opis części:

- (1) Półka
- (2) Rozpórka boczna krótka
- (3) Rozpórka boczna długa
- (A) Śruby

## Zakres dostawy

Natychmiast po rozpakowaniu należy sprawdzić, czy zakres dostawy jest kompletny oraz czy produkt i wszystkie jego części są w nienagannym stanie. Nigdy nie montować produktu, jeśli zakres dostawy nie jest kompletny.

- 7 x (1) Półka
- 4 x (2) Rozpórka boczna krótka
- 4 x (3) Rozpórka boczna długa
- 28 x (A) Śruby

## Dane techniczne:

Wymiary: ok. 96 x 31 x 87 cm (dł. x szer. x wys.)  
Materiał: Drewno

## INSTRUKCJA BEZPIECZEŃSTWA

Przed użyciem proszę przeczytać instrukcję montażu!  
Proszę przechowywać instrukcję montażu w bezpiecznym miejscu!



### **OSTRZEŻENIE! Zagrożenie życia i wypadki dla niemowląt i dzieci!**

Nigdy nie zostawiaj dzieci bez nadzoru z materiałem opakowaniowym. Istnieje ryzyko uduszenia. Trzymać dzieci z dala od produktu.

### **Ostrożnie! Niebezpieczeństwo urazu!**

Podczas montażu produktu nie dopuszczać dzieci do miejsca montażu. Zakres dostawy zawiera pewne małe części. Mogą one zagrażać życiu w przypadku połknięcia lub wdychania. Należy upewnić się, że wszystkie części są nieuszkodzone i prawidłowo zmontowane. Nieprawidłowy montaż może spowodować obrażenia ciała. Uszkodzone części mogą mieć wpływ na bezpieczeństwo i funkcjonowanie urządzenia.

## Ostrożnie!

Nie zostawiaj dzieci bez nadzoru! Produkt nie jest urządzeniem do wspinaczki lub zabawy! Upewnij się, że osoby, zwłaszcza dzieci, nie stoją na produkcie ani nie podciągają się na nim. Produkt może się przewrócić. Może to spowodować obrażenia i/lub szkody materialne. Upewnij się, że produkt jest umieszczony na twardej, równej powierzchni. Nieprzestrzeganie tego zalecenia może spowodować obrażenia ciała i/lub szkody materialne.

## UWAGA! NIEBEZPIECZEŃSTWO WYBUCHU!

Nie należy umieszczać produktu w pobliżu otwartego ognia. Nie umieszczać niebezpiecznych przedmiotów, takich jak świece lub urządzenia elektryczne w, na lub wokół produktu.

## Montaż

**Uwaga:** Zamontuj produkt na wystarczająco dużej, odpornej na zarysowania powierzchni. W razie potrzeby przykryj podłogę, aby uniknąć ewentualnych zarysowań. Zamontuj produkt zgodnie z ilustracjami.

Upewnij się, że produkt jest montowany wyłącznie przez kompetentne osoby.

Upewnij się, że wszystkie złącza są solidnie podłączone i sprawdź ich stabilność.

## Czyszczenie i pielęgnacja

Do czyszczenia i pielęgnacji należy używać lekko wilgotnej, niestrzępiącej się szmatki.

W przypadku silnych zabrudzeń należy używać łagodnego środka czyszczącego.

Nigdy nie używaj żrących środków czyszczących. W przeciwnym razie może dojść do uszkodzenia materiału, z którego wykonany jest produkt.

## Utylizacja

Opakowanie jest wykonane z materiałów przyjaznych dla środowiska. Należy je utylizować w lokalnych centrach recyklingu. Informacje o sposobie utylizacji wyrzuconego produktu można uzyskać w urzędzie gminy lub miasta.

## Art. Nr. 29162

Status informacji 11/2021

dobar e-Commerce GmbH  
Fabrikstr. 3 · D - 48599 Gronau  
Niemcy

Tel.: +49 (0)25 62/81 46 27  
service@dobar-e.com



## Introducción

Familiarícese con el producto antes del montaje. Lea las siguientes instrucciones de instalación y las instrucciones de seguridad. Utilice el producto únicamente como se describe y para las áreas de aplicación especificadas. Guarde estas instrucciones en un lugar seguro. Entregue todos los documentos cuando ceda el producto a terceros.

## Uso previsto

El estante para flores es adecuado para colocar y decorar con plantas, etc., en interiores y exteriores. Cualquier uso distinto al descrito o cualquier modificación del producto no está permitido y puede provocar lesiones y/o daños en el producto. El fabricante no acepta ninguna responsabilidad por los daños resultantes de un uso inadecuado. El producto no está destinado a un uso comercial.

## Descripción de la pieza:

- (1) Estante
- (2) Puntal lateral corto
- (3) Puntal lateral largo
- (A) Tornillos

## Alcance de la entrega

Inmediatamente después de desembalar, compruebe que el volumen de suministro está completo y que el producto y todas las piezas están en perfecto estado. No monte nunca el producto si el volumen de suministro no está completo.

- 7 x (1) Estante
- 4 x (2) Puntal lateral corto
- 4 x (3) Puntal lateral largo
- 28 x (A) Tornillos

## Datos técnicos:

Dimensiones: ca. 96 x 31 x 87 cm (L x F x A)  
Material: Madera

## INSTRUCCIONES DE SEGURIDAD

Lea las instrucciones de montaje antes de utilizarlo!  
Guarde las instrucciones de montaje en un lugar seguro!



### **ADVERTENCIA Peligro de muerte y accidentes para bebés y niños!**

Nunca deje a los niños sin supervisión con el material de embalaje. Existe riesgo de asfixia. Mantenga a los niños alejados del producto.

### **¡Precaución! Riesgo de lesiones!**

Mantenga a los niños alejados del lugar de montaje mientras ensambla el producto. El volumen de suministro contiene algunas piezas pequeñas. Éstas pueden poner en peligro la vida si se ingieren o se inhalan. Asegúrese de que todas las piezas no estén dañadas y estén bien montadas. Un montaje incorrecto puede provocar lesiones. Las piezas dañadas pueden afectar a la seguridad y al funcionamiento.

## Precaución!

No deje a los niños sin supervisión. El producto no es un dispositivo para trepar o jugar. Asegúrese de que las personas, especialmente los niños, no se pongan de pie ni se suban al producto. El producto puede caerse. Pueden producirse lesiones y/o daños materiales. Asegúrese de que el producto esté colocado sobre una superficie firme y nivelada. Si no lo hace, puede provocar lesiones y/o daños materiales.

## PRECAUCIÓN RIESGO DE INCENDIO!

No coloque el producto cerca de un fuego abierto. No coloque objetos peligrosos como velas o aparatos eléctricos dentro, encima o alrededor del artículo.

## Montaje

**Nota:** Monte el producto en una superficie suficientemente grande y resistente a los arañazos. Si es necesario, cubra el suelo para evitar posibles arañazos. Monte el producto según las ilustraciones.

Asegúrese de que el producto sea montado únicamente por personas competentes. Asegúrese de que todas las conexiones estén firmemente conectadas y compruebe la estabilidad de todos los conectores.

## Limpieza y cuidado

Utilice un paño ligeramente húmedo y sin pelusas para la limpieza y el cuidado. Utilice un detergente suave para la suciedad intensa. No utilice nunca productos de limpieza corrosivos. De lo contrario, el material del producto podría resultar dañado.

## Eliminación

Los envases están fabricados con materiales respetuosos con el medio ambiente. Deséchelos en los centros de reciclaje locales. Puede informarse de cómo deshacerse del producto desechado en su ayuntamiento o administración municipal.

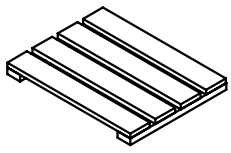
## Art. Nr. 29162

Estado de la información 11/2021

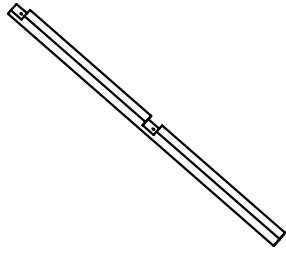
dober e-Commerce GmbH  
Fabrikstr. 3 · D - 48599 Gronau  
Alemania

Tel.: +49 (0)25 62/81 46 27  
service@dober-e.com

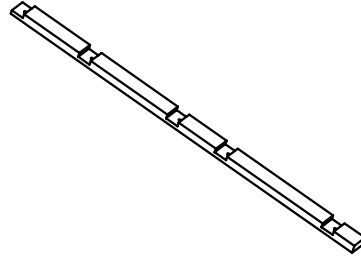




1 7 - stk



2 4 - stk

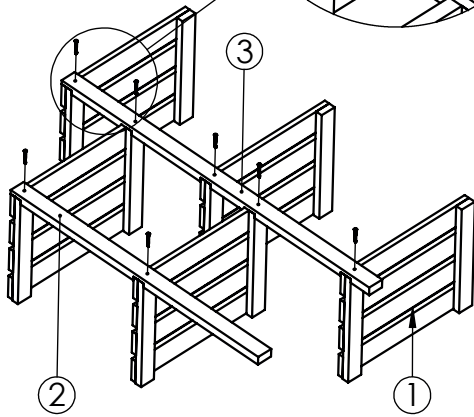
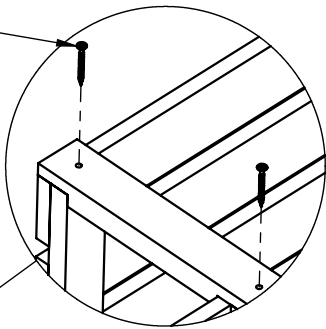


3 4 - stk



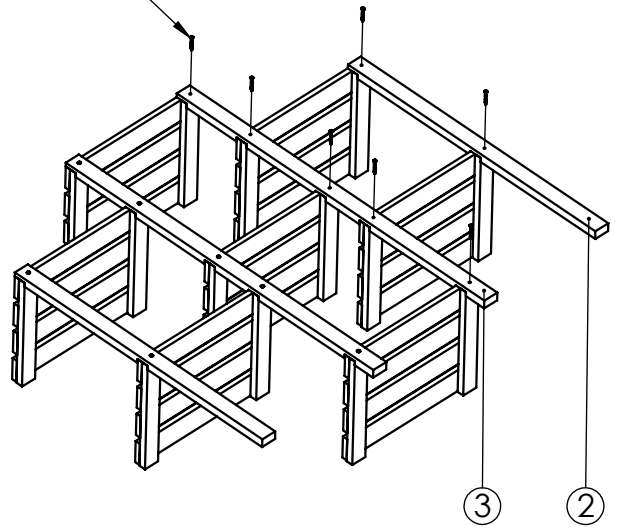
A -  $\phi$  3,5 x 35 - 28 - stk

7 x A



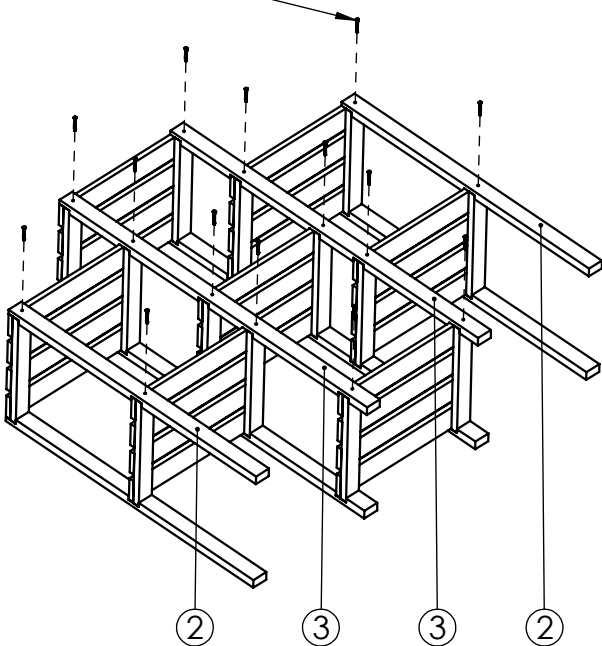
1

7 x A



2

14 x A



3

4

