

**FLECTOR**®

**FLECTOR**®

## BEDIENUNGS- UND MONTAGEANLEITUNG LED-DECKENLEUCHE MIT VENTILATOR „WESTERLAND“

stufenlos dimmbar

Ventilator mit 6  
Geschwindigkeitsstufen

RGB-Farbwechselfunktion  
inkl. warmweiß bis kaltweiß



Art.-Nr. 507883

Hergestellt für:  
HELLWEG – Ihr Baufreund Einkaufs GmbH  
Neubauzeile 102  
A-4030 Linz, Austria  
kundenservice@hellweg.de

Unsere Garantiebestimmungen  
finden Sie auf folgenden Webseiten:  
• [hellweg.de/garantie](https://hellweg.de/garantie)  
• [baywa-baumarkt.de/garantie](https://baywa-baumarkt.de/garantie)  
• [hellweg.at/garantie](https://hellweg.at/garantie)



Liebe Kundin, lieber Kunde!

Herzlichen Glückwunsch zum Kauf dieses Qualitätsproduktes. Dieses Produkt entspricht europäischen und nationalen Anforderungen. Um diese Anforderungen zu erhalten und die Konformität zu gewährleisten, bitten wir Sie, sich an diese Anleitung zu halten. Sie beinhaltet wichtige Informationen bzgl. der Bedienung und Montage dieses Produktes. Bitte bewahren Sie diese Anleitung zur späteren Verwendung auf.



Für Schäden, die durch unsachgemäße Bedienung entstehen sowie daraus resultierende Folgeschäden wird keine Haftung übernommen. Auch für Sach- oder Personenschäden durch nicht ordnungsgemäße Bedienung unter Nichtberücksichtigung der Sicherheitshinweise wird keine Haftung übernommen. Bitte nehmen Sie selbst aus Sicherheitsgründen keine Veränderungen an dem Lichterschlauch vor.

## **EINLEITUNG**



Lesen Sie vor der Inbetriebnahme zuerst alle Sicherheitshinweise und Anweisungen aufmerksam durch. Versäumnisse bei der Einhaltung der Sicherheitshinweise können schwere Verletzungen verursachen. Bewahren Sie alle Sicherheitshinweise und Anweisungen für die Zukunft auf und übergeben Sie sie auch an einen möglichen Nachbesitzer.

## **LEGENDE DER VERWENDETEN PIKTOGRAMME**

	Warn- und Sicherheitshinweise beachten!
	Bedienungsanleitung lesen!
	Dieses Produkt ist für den Betrieb im Innenbereich geeignet.
	Lebens- und Unfallgefahr für Kleinkinder und Kinder!
	Warnung vor elektrischem Schlag! Lebensgefahr!
	Explosionsgefahr!
	Tragen Sie Schutzhandschuhe!
	Entsorgungshinweise
	Entsorgungshinweise für Batterien





## **BESTIMMUNGSGEMÄSSE VERWENDUNG**



Dieses Produkt ist für den Betrieb im Innenbereich geeignet. Dieses Produkt ist nur für den Einsatz in privaten Haushalten und nicht für den kommerziellen Gebrauch vorgesehen.

## LIEFERUMFANG

Nehmen Sie alle Teile vorsichtig aus der Verpackung. Breiten Sie diese übersichtlich auf einem weichen Untergrund aus, sodass Sie den gesamten Lieferumfang gut erkennen können. Die folgenden Teile sind enthalten:

Teil	Abbildung	Anzahl
A		1
B		4
C		1
D		2

## SICHERHEITSHINWEISE

### ACHTUNG!

- Schauen Sie während des Betriebs nicht aus kurzem Abstand in die Lichtquelle.
- Betrachten Sie die Lichtquelle nicht mit einem optischen Instrument, z. B. mit einer Lupe.



### WARNUNG! LEBENS- UND UNFALLGEFAHR FÜR KLEINKINDER UND KINDER!

- Lassen Sie Kinder niemals unbeaufsichtigt in der Nähe des Verpackungsmaterials. Es besteht Erstickungsgefahr, wenn Kinder damit spielen oder sich darin verfangen. Kinder unterschätzen häufig die Gefahren.
- Halten Sie Kinder stets von der Lichtquelle fern.
- Diese Lichtquelle ist kein Spielzeug, sie gehört nicht in Kinderhände. Kinder können die Gefahren, die im Umgang mit der Lichtquelle entstehen, nicht einschätzen.
- **Warnung! LEBENSGEFAHR!** Halten Sie Kinder während der Montage vom Arbeitsbereich fern. Zum Lieferumfang gehören eine Vielzahl von Schrauben und anderen Kleinteilen. Diese können lebensgefährlich sein, wenn sie verschluckt oder inhaliert werden.
- Kinder oder Personen, denen es an Wissen oder Erfahrung im Umgang mit dem Produkt mangelt, oder die in ihren körperlichen, sensorischen oder geistigen Fähigkeiten eingeschränkt sind, dürfen das Produkt nicht ohne Aufsicht oder Anleitung durch eine für ihre Sicherheit verantwortliche Person benutzen. Kinder müssen beaufsichtigt werden, damit sie nicht mit dem Produkt spielen.

- Dieses Produkt kann von Kindern ab 8 Jahren und darüber, sowie von Personen mit verringerten physischen, sensorischen oder mentalen Fähigkeiten oder Mangel an Erfahrung und Wissen benutzt werden, wenn sie beaufsichtigt oder bezüglich des sicheren Gebrauchs des Produkts unterwiesen wurden und die daraus resultierenden Gefahren verstehen. Kinder dürfen nicht mit dem Produkt spielen. Reinigung und Benutzerwartung dürfen nicht von Kindern ohne Beaufsichtigung durchgeführt werden.



## **VERMEIDEN SIE LEBENSGEFAHR DURCH ELEKTRISCHEN SCHLAG**

- Vergewissern Sie sich vor der Benutzung, dass die vorhandene Netzspannung mit der benötigten Betriebsspannung der Lichtquelle übereinstimmt (siehe „Technische Daten“).
- Überprüfen Sie vor jedem Gebrauch die Lichtquelle auf etwaige Beschädigungen. Benutzen Sie die Lichtquelle niemals, wenn Sie irgendwelche Beschädigungen daran feststellen.
- **VORSICHT!** Beschädigungen an der Lichtquelle können einen elektrischen Schlag verursachen und sind damit lebensgefährlich.
- Wenden Sie sich an den Hersteller oder eine Elektrofachkraft, wenn die Lichtquelle beschädigt ist oder repariert werden muss. Gleiches gilt, wenn Sie Fragen zu dem Produkt oder Probleme damit haben.
- Vermeiden Sie unbedingt den Kontakt der Lichtquelle mit Wasser oder anderen Flüssigkeiten.
- Fassen Sie die Lichtquelle niemals mit feuchten oder nassen Händen an.
- Benutzen Sie die Lichtquelle niemals in unmittelbarer Nähe einer Badewanne, einer Dusche oder eines Schwimmbeckens.
- Öffnen Sie niemals eines der elektrischen Bauteile oder stecken Gegenstände in dieselben. Derartige Eingriffe bedeuten Lebensgefahr durch elektrischen Schlag.
- Schließen Sie die Lichtquelle nur an Wechselstrom an.



## **VERMEIDEN SIE BRAND- UND VERLETZUNGSGEFAHR**

- Stellen Sie sicher, dass die Lichtquellen ausgeschaltet und abgekühlt sind, bevor Sie diese berühren, um Verbrennungen zu vermeiden. Lichtquellen entwickeln im Bereich des Lampenkopfes eine starke Hitze.
- Decken Sie die Lichtquelle nicht mit Gegenständen ab. Eine übermäßige Wärmeentwicklung kann einen Brand auslösen.
- Lassen Sie die Lichtquelle während des Betriebs nicht unbeaufsichtigt.
- Vermeiden Sie Kontakt mit beweglichen Teilen des Produktes. Stecken Sie keine Körperteile (z. B. Finger) oder Gegenstände in das Schutzgitter, wenn das Produkt eingeschaltet ist.
- Halten Sie keine Fremdkörper an den Propeller, da diese Personen- oder Sachschäden verursachen können.
- Bedecken Sie niemals die Ein- und Auslässe des Luftstroms.

## **SICHERHEITSHINWEISE FÜR BATTERIEN**



### **WARNUNG! LEBENSGEFAHR!**

- Entfernen Sie die Batterien, wenn diese verbraucht sind oder das Produkt längere Zeit nicht verwendet wird.
- Mischen Sie nicht alte und neue sowie Batterien unterschiedlicher Typen, Marken und Kapazität miteinander. Dies kann zum Auslaufen der Batterien führen und Schäden verursachen. Tauschen Sie immer alle Batterien gleichzeitig aus.
- Bewahren Sie Batterien immer außerhalb der Reichweite von Kindern auf. Batterien gehören nicht in Kinderhände. Lassen Sie Batterien nicht herumliegen. Es besteht die Gefahr, dass diese von Kindern oder Haustieren verschluckt werden. Achtung: Lebensgefahr! Wurde eine Batterie verschluckt,

muss sofort medizinische Hilfe in Anspruch genommen werden. Suchen Sie in diesem Fall sofort einen Arzt auf oder rufen Sie den Rettungsdienst.

- Verwenden Sie keine wiederaufladbaren Batterien!
- Die Anschlussklemmen dürfen nicht kurzgeschlossen werden.



## **VORSICHT! EXPLOSIONSGEFAHR!**

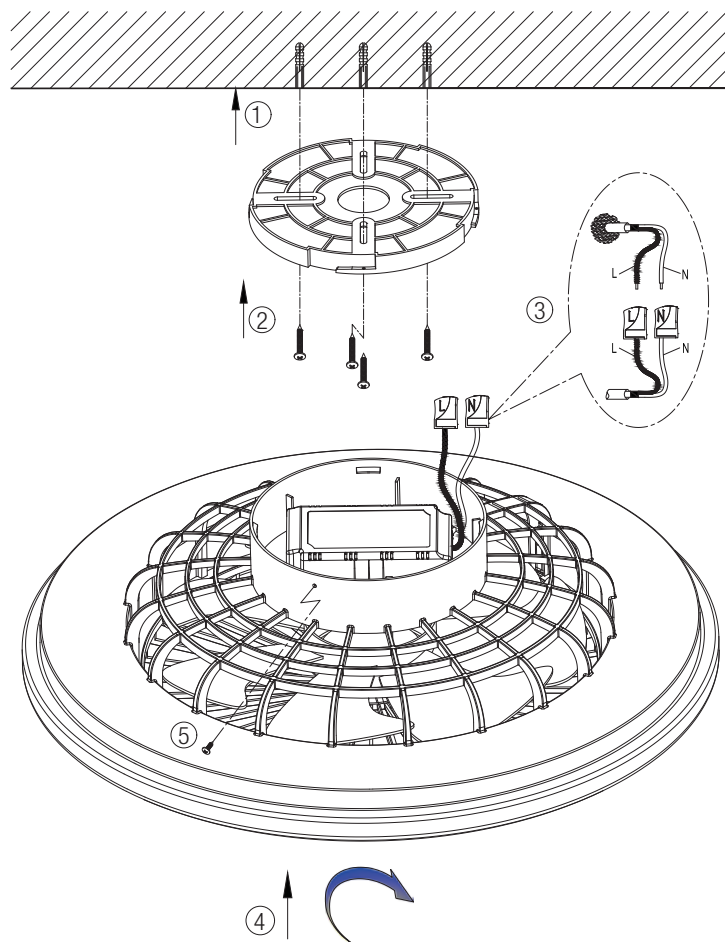
Ein unsachgemäßer Umgang mit den Batterien kann zu einer Explosion führen. Laden Sie nicht aufladbare Batterien niemals wieder auf, schließen Sie sie nicht kurz und oder öffnen Sie sie nicht. Die Batterien könnten platzen, überhitzen oder einen Brand auslösen. Werfen Sie Batterien niemals ins Feuer oder Wasser. Die Batterien können explodieren – auch das könnte eine Explosion auslösen.



- Setzen Sie die Batterien keinen extremen Umwelteinflüssen und Temperaturen aus, wie sie beispielsweise in der Nähe von Heizkörpern oder bei direkter Sonnenstrahlung entstehen. Es besteht erhöhte Auslaufgefahr!
- Ausgelaufene oder beschädigte Batterien können bei Berührung mit der Haut Verätzungen verursachen; tragen Sie deshalb in diesem Fall unbedingt geeignete Schutzhandschuhe!
- Vermeiden Sie den Kontakt mit Haut, Augen und Schleimhäuten. Bei Kontakt mit Batteriesäure spülen Sie die betroffene Stelle mit reichlich Wasser ab und oder suchen Sie einen Arzt auf!
- Reinigen Sie Batterie- und Gerätekontakt vor dem Einlegen falls erforderlich.
- Achten Sie beim Einlegen auf die richtige Polarität! (+/-) Diese wird im Batteriefach angezeigt.
- Entfernen Sie aufgebrauchte Batterien umgehend aus dem Batteriefach. Es besteht erhöhte Auslaufgefahr!
- Batterien gehören nicht in den Hausmüll.

- Jeder Verbraucher ist gesetzlich verpflichtet, Batterien ordnungsgemäß zu entsorgen.
- Warnung! Batterien dürfen nicht geladen oder mit anderen Mitteln reaktiviert werden. Werfen Sie Batterien nicht ins Feuer, schließen Sie sie nicht kurz und nehmen Sie sie nicht auseinander.
- Setzen Sie Batterien keiner mechanischen Belastung aus.
- Bei Nichtbeachtung der vorher genannten Hinweise können Batterien über ihre Endspannung hinaus entladen werden. Es besteht dann die Gefahr des Auslaufens. Falls die Batterien ausgelaufen sein sollten, entnehmen Sie diese sofort, um Schäden vorzubeugen!

## MONTAGE



**Wichtig:** Der elektrische Anschluss muss durch eine Elektrofachkraft erfolgen. Diese muss Kenntnis über die Eigenschaften der Leuchte und Anschlussbestimmungen haben.

1. Machen Sie sich vor der Installation mit allen Anweisungen und Abbildungen in dieser Anleitung sowie mit der Leuchte selbst vertraut.
2. Stellen Sie vor der Montage sicher, dass durch das Bohren und Schrauben keine Leitungen im Untergrund beschädigt werden. Um dies zu verhindern ist unter anderem die Lage der Zuleitung zu beachten.
3. Die Tiefe der Bohrlöcher muss der Länge der Schrauben entsprechen und der Dübel muss einen festen Halt in der Wand haben.
4. Das beiliegende Montagematerial ist für die Anbringung an massivem Mauerwerk geeignet. Bei der Montage an anderen Wänden oder Wandkonstruktionen ist geeignetes Montagematerial zu benutzen.
5. Montieren Sie die Leuchte so, dass sie vor Feuchtigkeit und Verschmutzung geschützt ist.
6. Stellen Sie vor der Installation sicher, dass an der Leitung, an der die Leuchte angeschlossen werden soll, keine Spannung vorliegt. Entfernen Sie hierfür die Sicherung oder schalten Sie den Leitungsschutzschalter im Sicherungskasten aus (0-Stellung).
7. Überprüfen Sie die Spannungsfreiheit mittels Spannungsprüfer.
8. Achten Sie unbedingt darauf, dass die Kabel nicht verdreht werden und sicher und fest an den Lüsterklemmen befestigt werden.
9. Die etwa 8 mm abisolierten Drähte der Zuleitung sind wie folgt an die Lüsterklemme der Leuchte anzuschließen: Blaue Ader mit dem 'N', braune oder schwarze Ader mit dem 'L' und die um ca. 10 mm längere grün-gelbe Ader mit dem als PE gekennzeichneten Anschluss fest verbinden.

10. Verbinden Sie die Lüsterklemme der Leuchte mit den Adern der externen Netzanschlussleitung.
11. Setzen Sie die Sicherung wieder ein oder schalten Sie den Leitungsschutzschalter am Sicherungskasten ein (I-Stellung).
12. Ihre Leuchte ist nun betriebsbereit.

## BATTERIEN DER FERNBEDIENUNG EINLEGEN/AUSTAUSCHEN

**Wichtig!** Sollten die Batterien nicht mehr funktionieren, wechseln Sie diese aus. Entnehmen Sie vorher die leeren Batterien aus dem Batteriefach.

### Batterien einlegen

Sollten die Batterien nicht mehr funktionieren, können Sie diese auswechseln.

1. Öffnen Sie den Batteriefachdeckel.
2. Legen Sie die Batterien in das Batteriefach.  
Hinweis: Achten Sie auf die Plus-/Minus-Pole der Batterien und auf das korrekte Einsetzen.
3. Die Batterien müssen sich komplett in der Batteriehalterung befinden.
4. Schließen Sie den Batteriefachdeckel wieder.

## FUNKTIONEN DER FERNBEDIENUNG



ON	Licht: AN/AUS
OFF	RGB: AN/AUS
	Natürlicher Wind
	Ventilator aus
	Verzögerung AUS: drücken Sie einmal Verzögerung 1h aus, drücken Sie zweimal Verzögerung 2h aus, drücken Sie dreimal Verzögerung 4h aus
	Helligkeit erhöhen
	Helligkeit verringern
	Farbtemperatur verringern (Kaltweiß)
	Farbtemperatur erhöhen (Warmweiß)
	Nachtlicht: Kürzeres Drücken der Eingabetaste für die Nachtlichtfunktion. Langes Drücken und das Licht blinkt, Nachtlicht- Timer betätigen, das Licht wird automatisch nach 60s ausgeschaltet
	Lieblingslicht

	RGB-Schleifen wechseln und durch erneutes Drücken bei der gewählten Farbe stoppen
	RGB Veränderung
	Geschwindigkeit des Ventilators verringern
	Geschwindigkeit des Ventilators erhöhen
	Vorwärts und Rückwärtsdrehung des Ventilators



### WARTUNGS- UND REINIGUNGSHINWEISE

**VORSICHT! STROMSCHLAGGEFAHR!** Aus Gründen der elektrischen Sicherheit darf die Lichtquelle niemals mit Wasser oder anderen Flüssigkeiten gereinigt oder gar in Wasser getaucht werden.

- Lassen Sie die Lichtquelle vollständig abkühlen.
- Benutzen Sie keine Lösungsmittel, Benzin o. Ä. Die Lichtquelle würde hierbei Schaden nehmen.
- Verwenden Sie zur Reinigung nur ein trockenes, fusselfreies Tuch.
- Aus Gründen der elektrischen Sicherheit darf das Produkt von innen niemals mit Wasser oder anderen Flüssigkeiten gereinigt oder gar in Wasser getaucht werden.



## AUFBEWAHRUNG

Bitte bewahren Sie das Produkt an einem trockenen und frostfreien Ort, außerhalb der Reichweite von Kindern auf. Es empfiehlt sich, das Produkt in der Originalverpackung aufzubewahren und mit einem Tuch abzudecken, um es gegen Staub und Feuchtigkeiten zu schützen.

## TECHNISCHE DATEN

Modellnummer	94002001
Artikelnummer	507883
Betriebsspannung	220-240 V~ 50/60 Hz
Nennleistung	20 W
Lichtquelle	220-240 V~ 40 W
Dimmbar	ja
Schutzklasse	II
Schutzart	IPX0
Batterietyp	AAA
Lichtquelle	LED
Maximale Strömungsgeschwindigkeit	35,51 m <sup>3</sup> /min
Schallleistungspegel	56,2 dB(A)
Servicewert	2,02 (m <sup>3</sup> /min)/W
Bemessungsdrehzahl	2,78 min/sec

Lebensdauer	> 25.000 Stunden
Durchmesser	490 mm
Farbtemperatur	3.000-6.500 K
Farbwiedergabeindex	80 RA

Dieses Produkt enthält eine Lichtquelle der Energieeffizienzklasse F.

## ENTSORGUNG

### HINWEISE ZUM UMWELTSCHUTZ



Diese Kennzeichnung bedeutet, dass dieses Produkt nicht zusammen mit dem normalen Haushaltsmüll entsorgt werden darf. Damit die menschliche Gesundheit und die Umwelt aufgrund unkontrollierter Müllentsorgung keinen Schaden nehmen, recyceln Sie das Produkt auf verantwortliche Weise, sodass eine nachhaltige Wiederverwendung stofflicher Ressourcen vorangetrieben wird. Bedienen Sie sich zur Rückgabe Ihres Altgeräts bitte der Rückgabe- und Sammelsysteme oder wenden Sie sich an die Verkaufsstelle, bei der Sie das Produkt erworben haben. Dort wird dieses Produkt einem umweltfreundlichen Recycling zugeführt.

Kleine Elektroaltgeräte (Kantenlänge bis zu 25 cm) können bei Händlern mit einer Verkaufsfläche für Elektro- und Elektronikgeräte von mind. 400 m<sup>2</sup> oder Lebensmittelhändlern mit einer Gesamtverkaufsfläche von mind. 800 m<sup>2</sup>, die zumindest mehrmals im Jahr Elektro- und Elektronikgeräte anbieten, unentgeltlich zurückgegeben werden. Größere Altgeräte können beim Neukauf eines Geräts der gleichen Geräteart, das im Wesentlichen die gleichen Funktionen wie das neue Gerät erfüllt, bei einem entsprechenden Händler kostenfrei zurückgegeben werden.

Entnehmen Sie vor der Entsorgung des Produkts sämtliche Batterien und Akkus sowie alle Lampen, die zerstörungsfrei entnommen werden können.

Wir weisen darauf hin, dass Sie für die Löschung personenbezogener Daten auf dem zu entsorgenden Produkt selbst verantwortlich sind.



## **BATTERIEN UND AKKUS DÜRFEN NICHT IN DEN HAUSMÜLL!**

Das nebenstehende Symbol bedeutet, dass Batterien und Akkus nicht zusammen mit dem Hausmüll entsorgt werden dürfen.

Verbraucher sind gesetzlich verpflichtet, alle Batterien und Akkus, egal, ob sie Schadstoffe\*) enthalten oder nicht, bei einer Sammelstelle ihrer Gemeinde/ihrer Stadtteils oder im Handel abzugeben, damit sie einer umweltschonenden Entsorgung sowie einer Wiedergewinnung von wertvollen Rohstoffen wie z. B. Kobalt, Nickel oder Kupfer zugeführt werden können.

Die Rückgabe von Batterien und Akkus ist unentgeltlich.

Einige der möglichen Inhaltsstoffe wie Quecksilber, Cadmium und Blei sind giftig und gefährden bei einer unsachgemäßen Entsorgung die Umwelt. Schwermetalle z. B. können gesundheitsschädigende Wirkungen auf Menschen, Tiere und Pflanzen haben und sich in der Umwelt sowie in der Nahrungskette anreichern, um dann auf indirektem Weg über die Nahrung in den Körper zu gelangen.

Bei lithiumhaltigen Altbatterien besteht hohe Brandgefahr. Daher muss auf die ordnungsgemäße Entsorgung von lithiumhaltigen Altbatterien und -akkus besonderes Augenmerk gelegt werden. Bei falscher Entsorgung kann es außerdem zu inneren und äußeren Kurzschlüssen durch thermische Einwirkungen (Hitze) oder mechanische Beschädigungen kommen. Ein Kurzschluss kann zu einem Brand oder einer Explosion führen und

schwerwiegende Folgen für Mensch und Umwelt haben. Kleben Sie daher bei lithiumhaltigen Batterien und Akkus vor der Entsorgung die Pole ab, um einen äußeren Kurzschluss zu vermeiden.

Batterien und Akkus, die nicht fest im Produkt verbaut sind, müssen vor der Entsorgung entfernt und separat entsorgt werden.

Batterien und Akkus bitte nur in entladene Zustand abgeben!  
Verwenden Sie, wenn möglich Akkus anstelle von Einwegbatterien.

\*) gekennzeichnet mit:

Cd = Cadmium

Hg = Quecksilber

Pb = Blei

## **CE KONFORMITÄTSERKLÄRUNG**

Dieses Produkt erfüllt die geltenden europäischen und nationalen Richtlinien. Dies wird durch die CE-Kennzeichnung bestätigt (entsprechende Erklärungen sind beim Hersteller hinterlegt).

## **GARANTIEBESTIMMUNGEN**

Im Falle eines Mangels, der während der Garantiezeit auftritt, wird HELLWEG, gegen Rückgabe des Produktes und Vorlage des Kassenbons, nach eigenem Ermessen den Mangel entweder durch eine Reparatur beheben, im Austausch ein identisches oder vergleichbares Ersatzprodukt bereitstellen oder den Kaufpreis erstatten. Von der Garantie ausgenommen sind Akkus, Batterien und Verschleißteile sowie Mängel und Abnutzungserscheinungen, die durch gebrauchstüblichen Verschleiß, unsachgemäße Bedienung bzw. Reinigung oder vorsätzliche bzw. fahrlässige Beschädigung entstanden sind.

Voraussetzung für die Inanspruchnahme der Garantieleistung ist, dass dem Garantiegeber die Prüfung des Garantiefalls ermöglicht wird (z. B. durch Übergabe oder Einschicken der Ware). Es ist für die Beantragung der Garantieleistung ein Kassenbon vorzulegen bzw. eine Rechnungskopie der Warensendung beizufügen, damit HELLWEG prüfen kann, ob die Garantiefrist eingehalten worden ist. Ohne Kassenbon/Rechnungskopie kann die Garantieleistung abgelehnt werden.