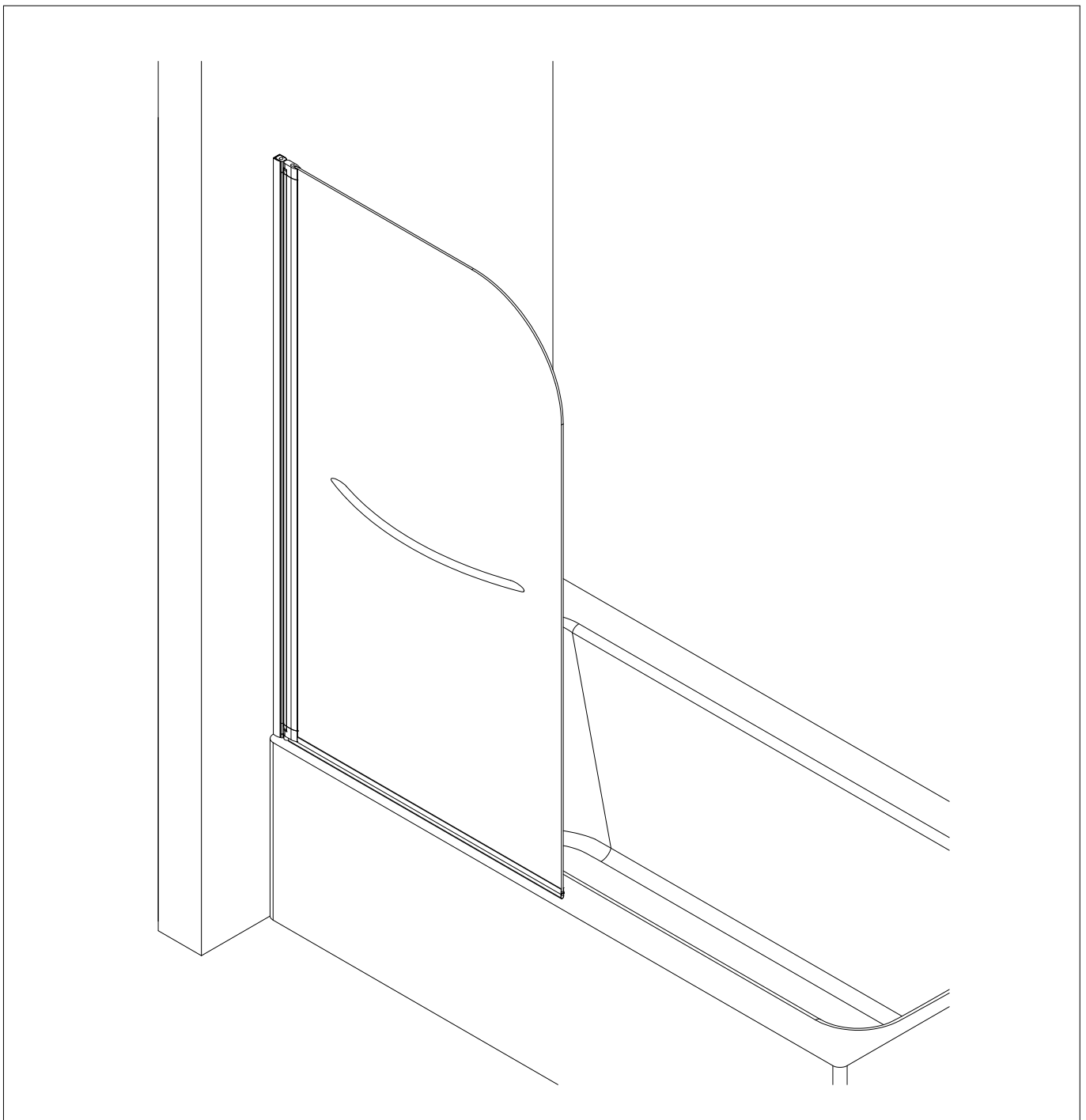
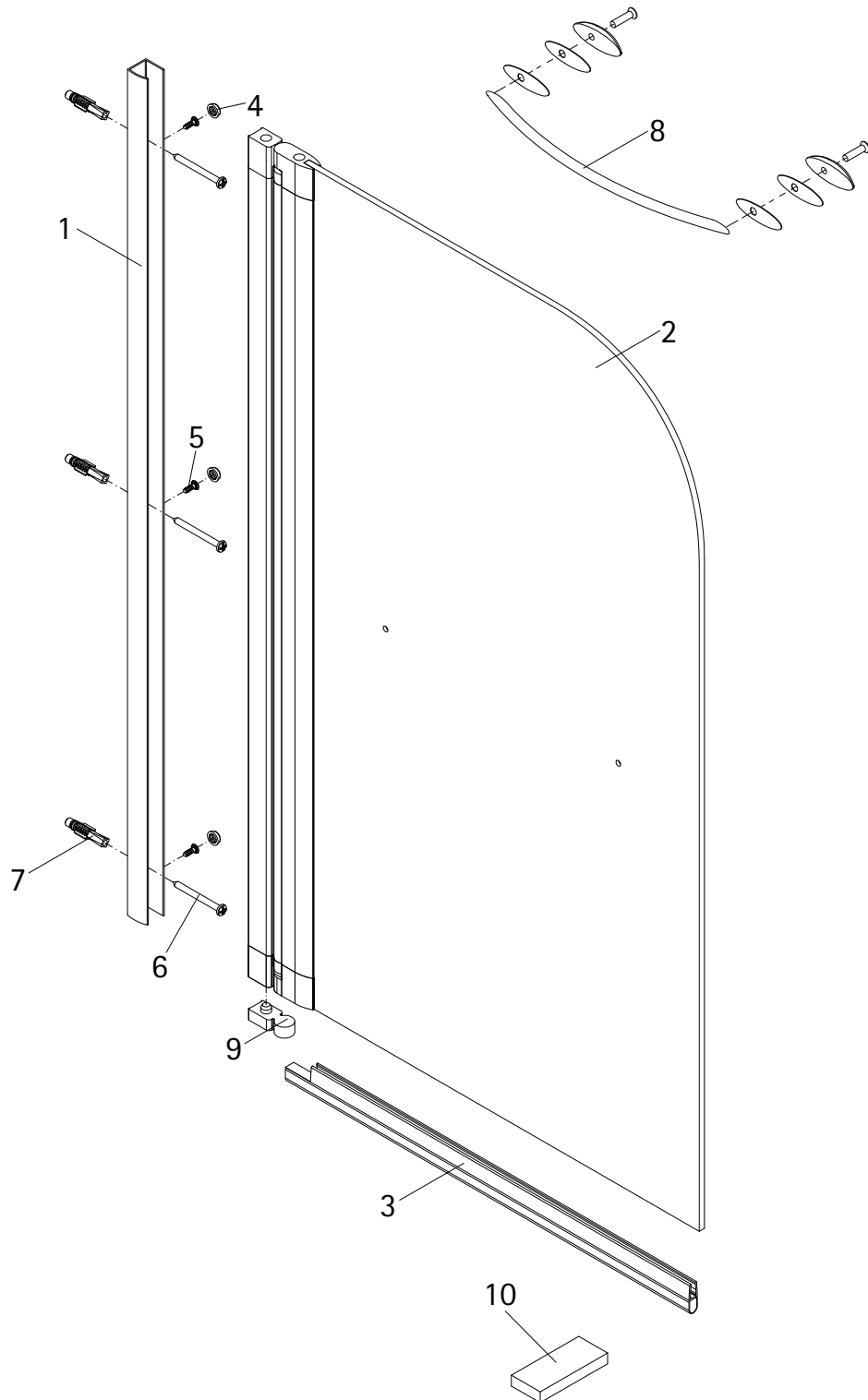


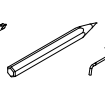
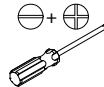
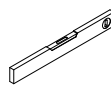
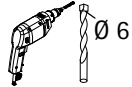
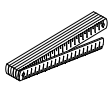
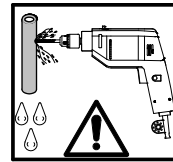
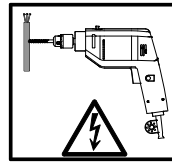
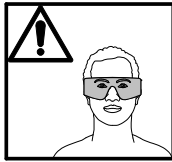
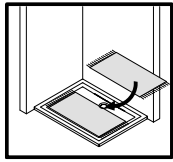
- Montageanleitung
- Assembly instructions
- Notice de montage
- Montagehandleiding
- Návod na montáž
- Instrucțiune de montaj
- Navodila za namestitev
- Installationstruktioener



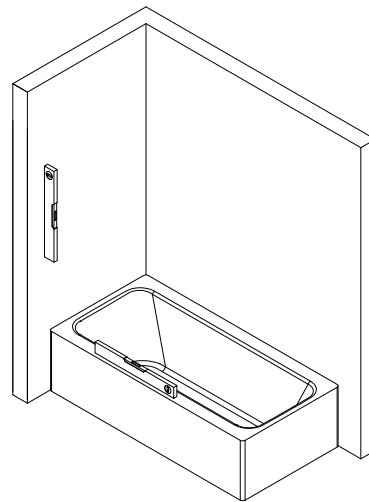
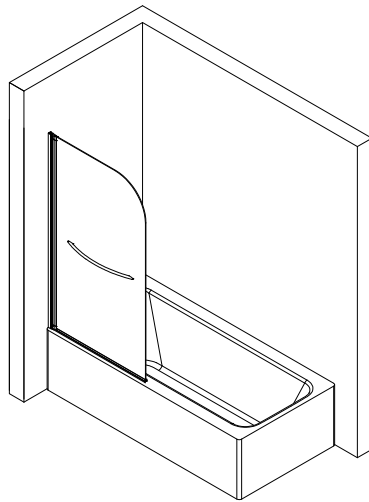
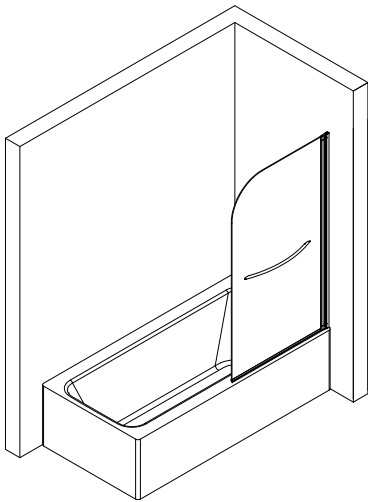


Pos.	Bezeichnung	Ersatzteil-Nr.	Preis
1	1x Wandanschlussprofil	E60230	79,95 €
2	1x Scheibe		
3	1x Dichtung horizontal	E60076	18,95 €
4*	3x Abdeckkappe für Kappenschraube		
5*	3x Kappenschraube 3,5 x 9,5 mm		
6*	3x Linsen - Blechschraube 4,2 x 45 mm		

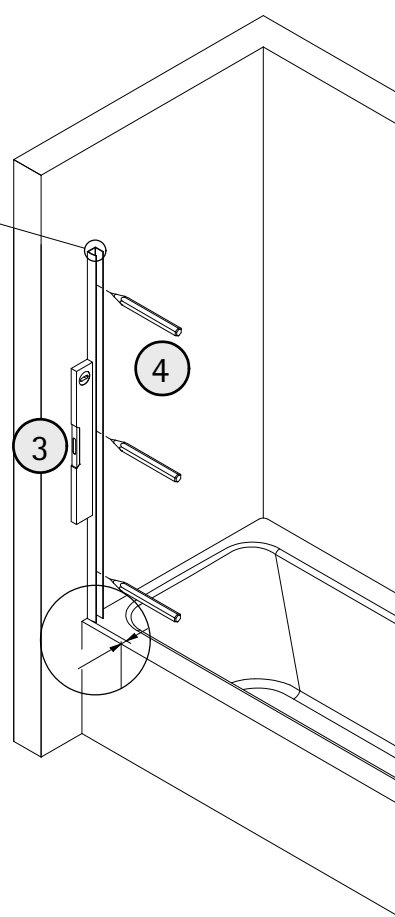
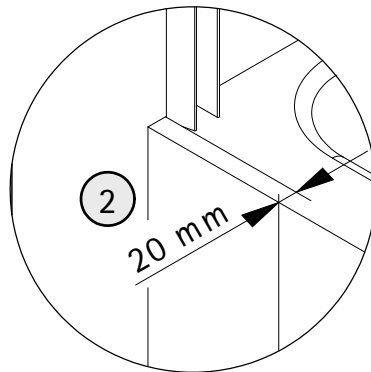
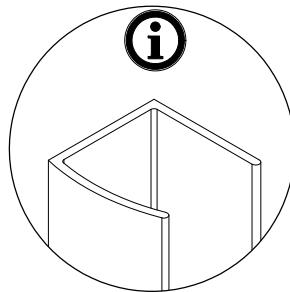
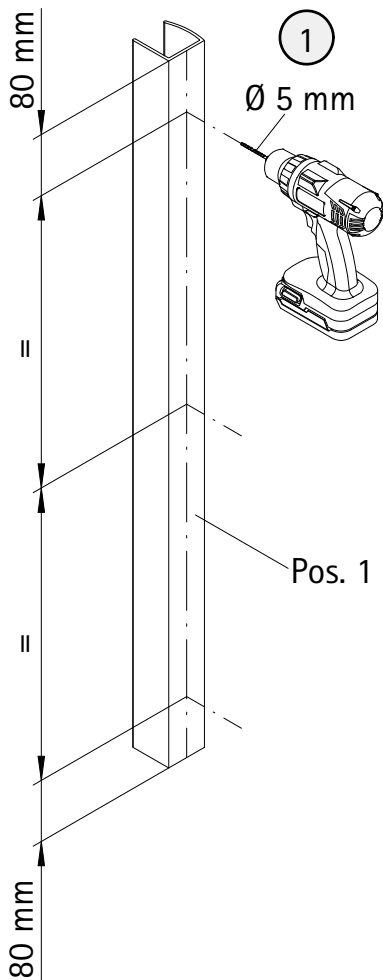
Pos.	Bezeichnung	Ersatzteil-Nr.	Preis
7*	3x Dübel S6		
8	1x Handtuchhalter komplett	E60170	39,95 €
9	1x Unterlegteil		
10	1x Unterlegklotz		
* Schrauben- und Abdeckkappenset		E60200	35,95 €



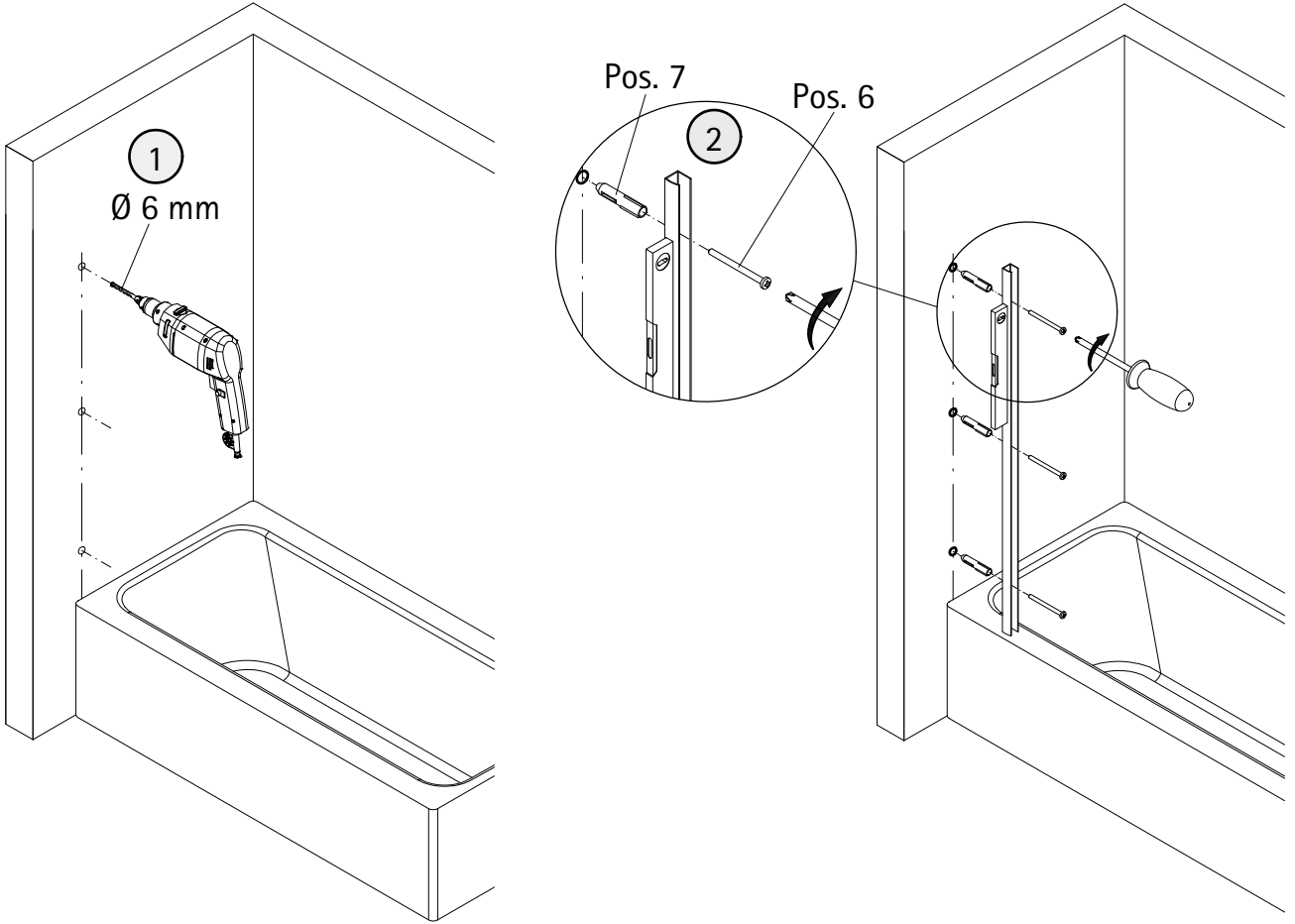
1



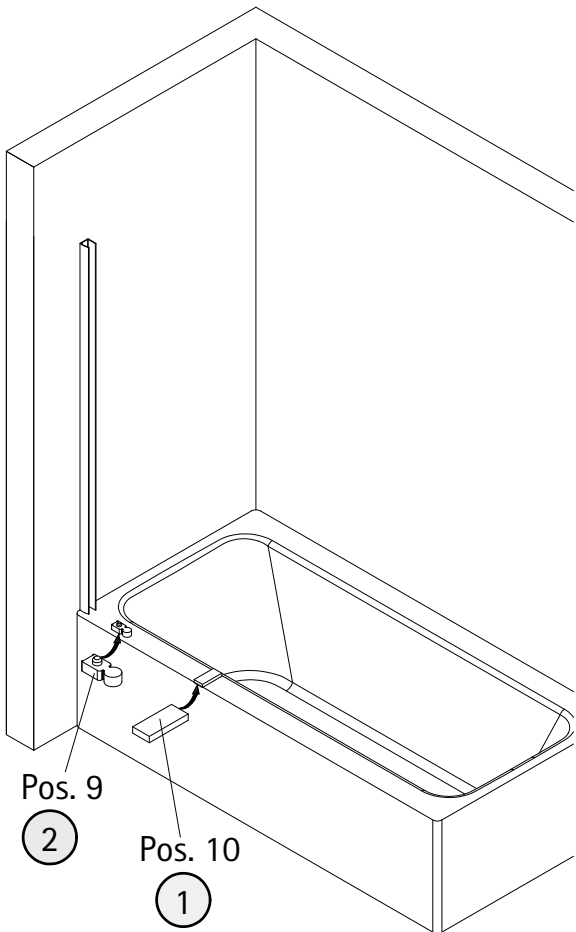
2



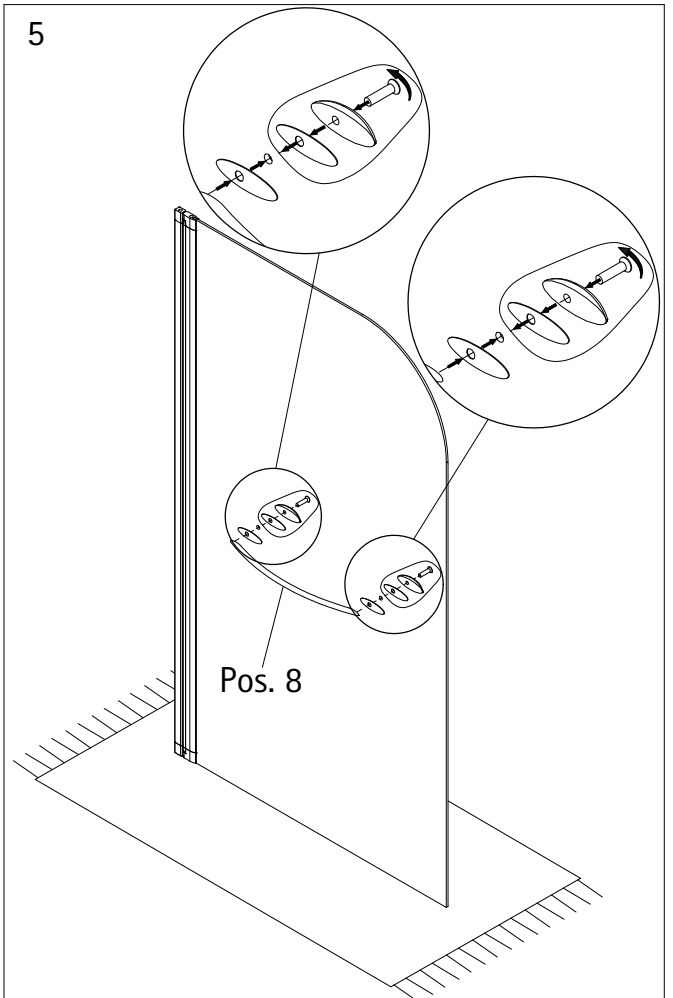
3



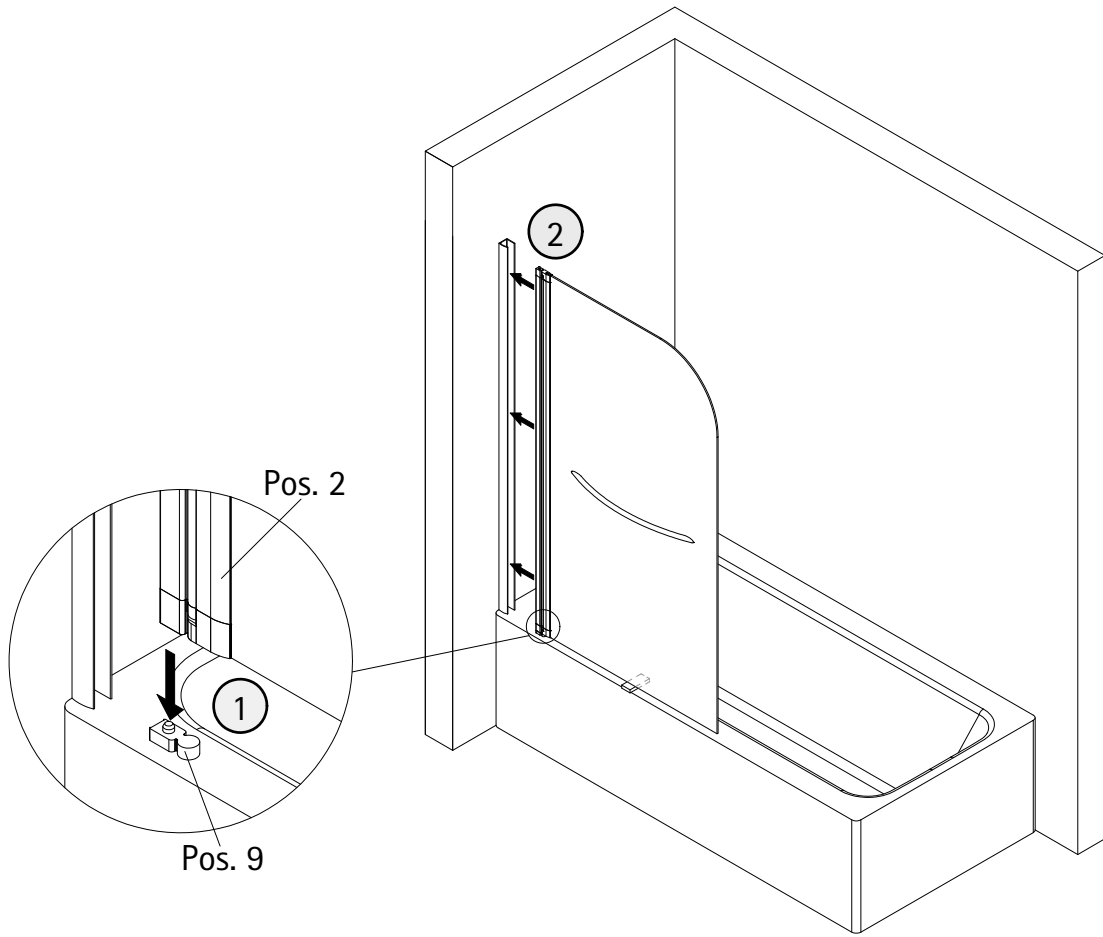
4



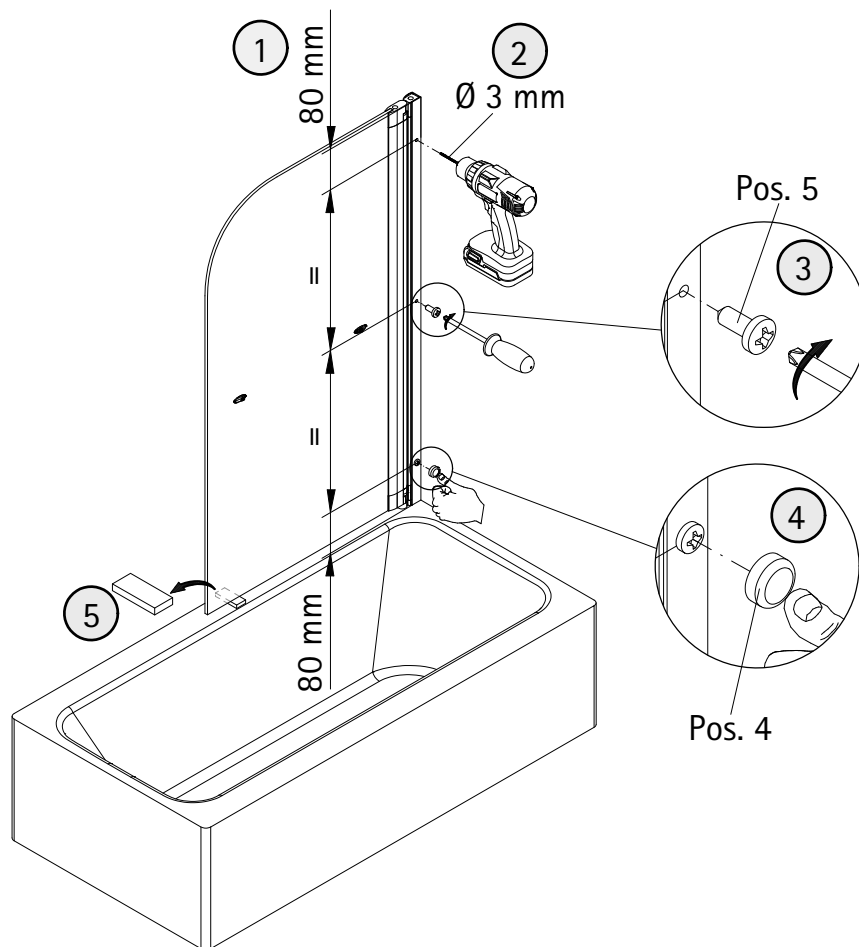
5



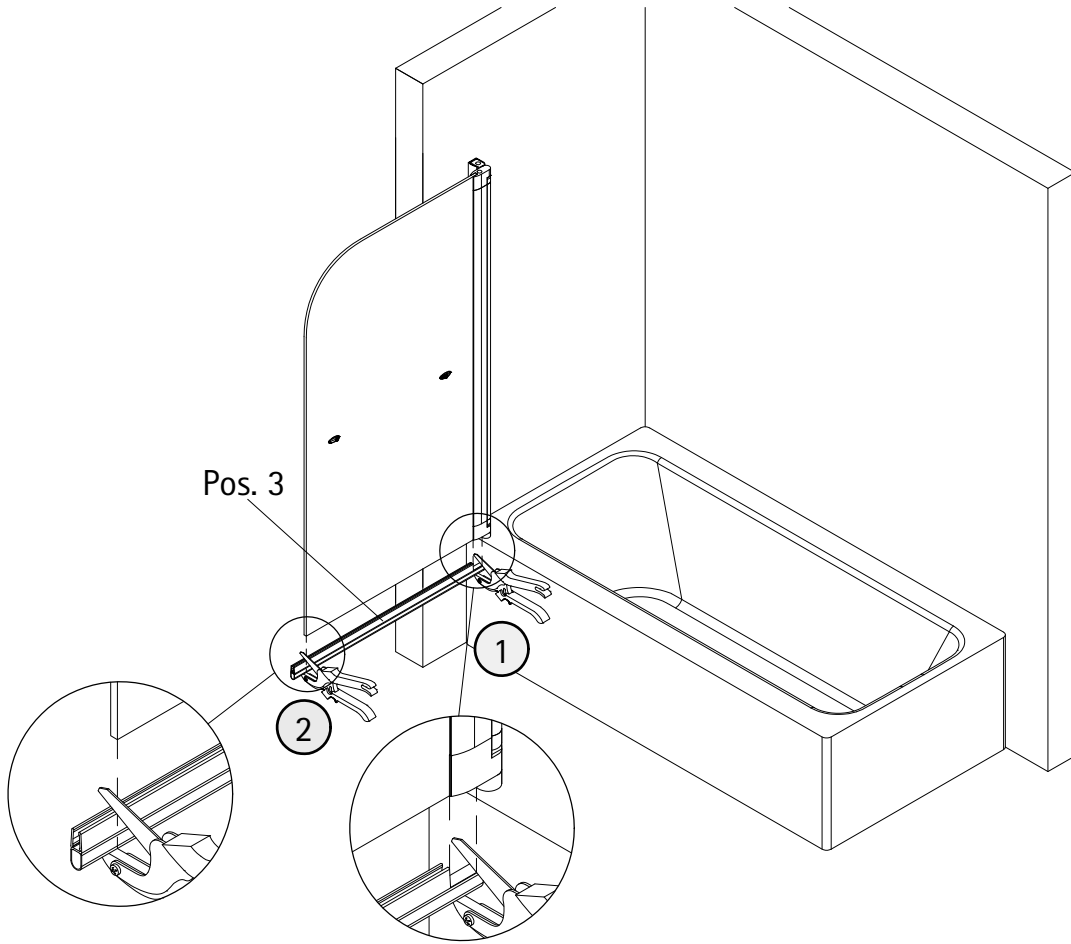
6



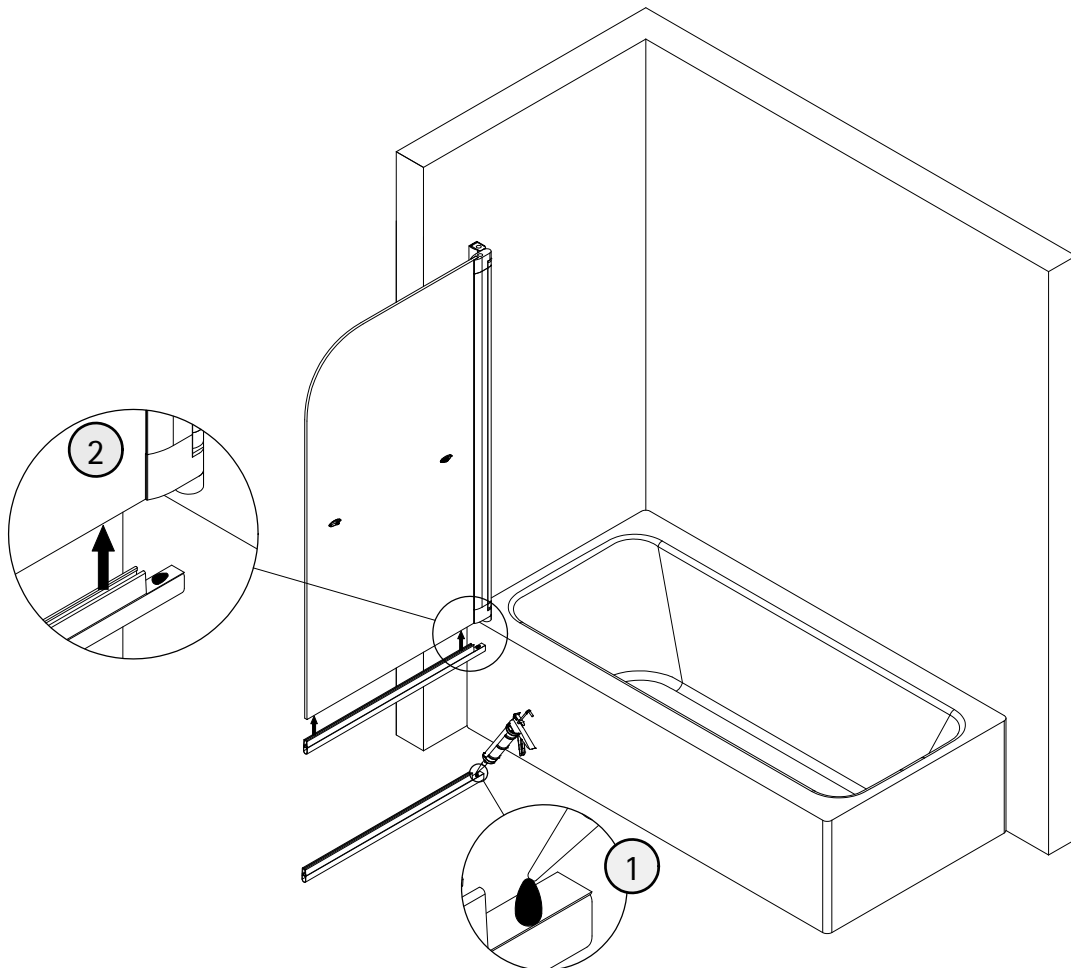
7



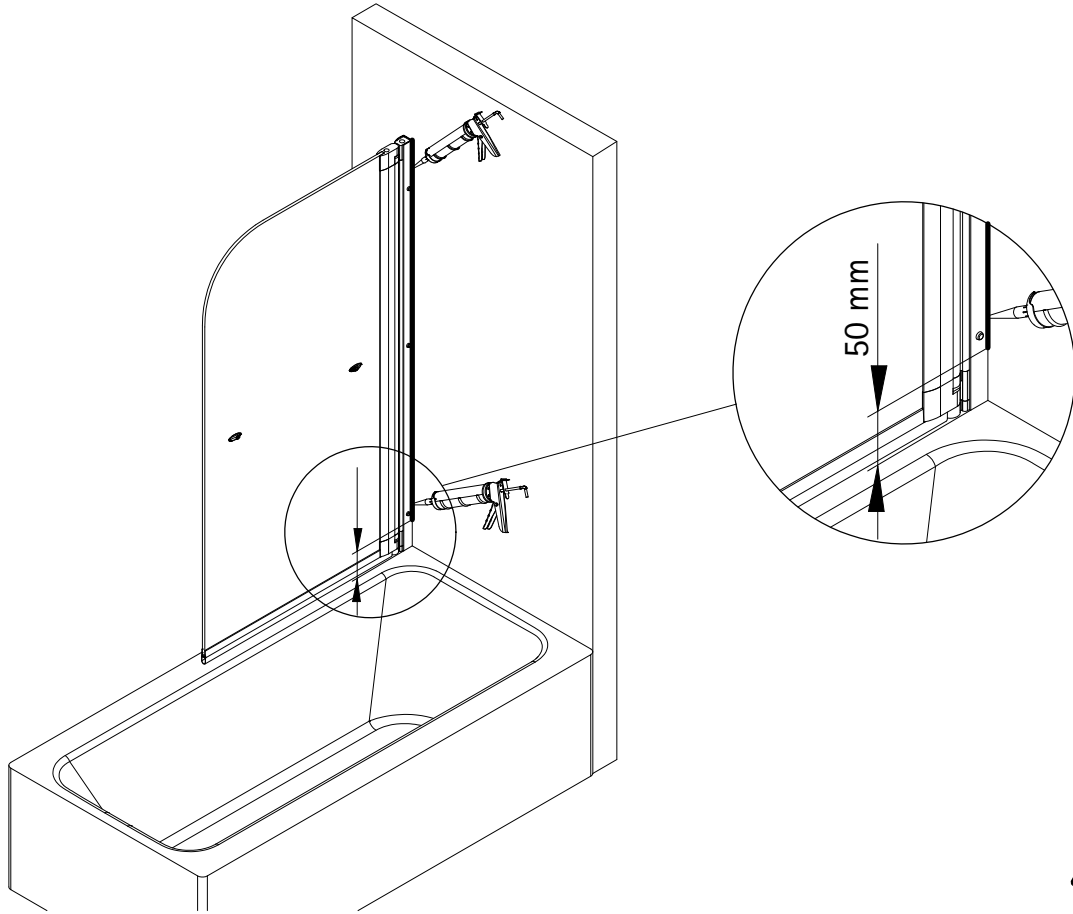
8



9

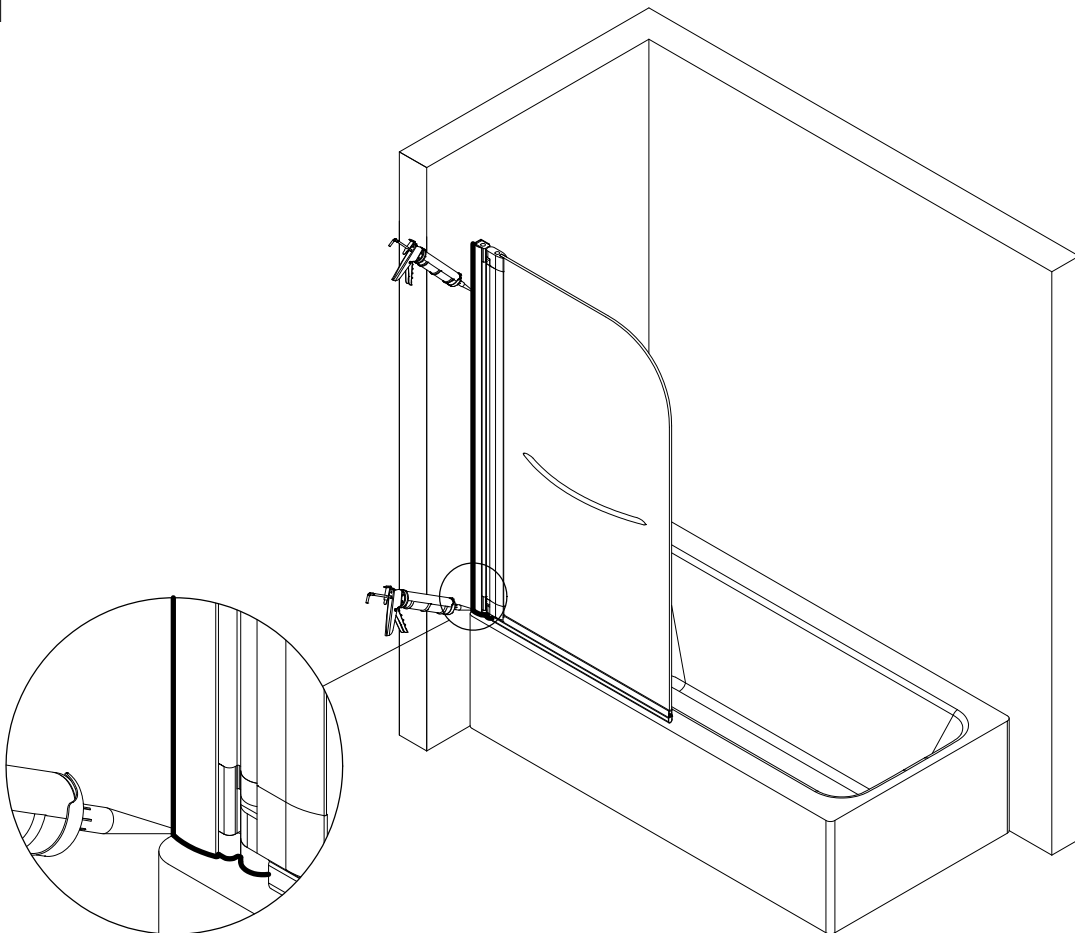


10



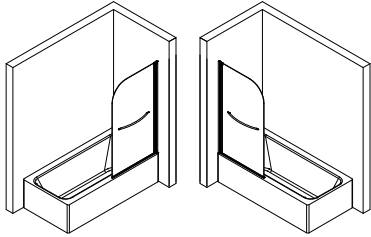
24 h

11



24 h

1970-0



Kontrollbeleg  
Control Receipt

Prüfnummer/ Inspection number

---



Duschservice  
Zum Hohlen Morgen 22  
59939 Olsberg  
Deutschland / Germany / Allemagne / Duitsland



Ersatzteilbestellung:  
Fax 02962 / 972-4260



Allgemeine technische Probleme:  
Telefon 02962 / 972-40



E-Mail:  
ersatzteile@duschservice.de