



200-flg. LED-Lichternetz für innen und außen Bedienungs- und Montageanleitung

Liebe Kundin, lieber Kunde!

Herzlichen Glückwunsch zum Kauf dieses Qualitätsproduktes. Dieses Produkt entspricht europäischen und nationalen Anforderungen. Um diese Anforderungen zu erhalten und die Konformität zu gewährleisten, bitten wir Sie, sich an diese Anweisung zu halten. Sie beinhaltet wichtige Informationen bzgl. der Bedienung und Montage dieses Produktes. Bitte bewahren Sie diese Anweisung zur späteren Verwendung auf.



Für Schäden, die durch unsachgemäße Bedienung entstehen sowie daraus resultierende Folgeschäden wird keine Haftung übernommen. Auch für Sach- oder Personenschäden durch nicht ordnungsgemäße Bedienung unter Nichtberücksichtigung der Sicherheitshinweise wird keine Haftung übernommen. Bitte nehmen Sie selbst aus Sicherheitsgründen keine Veränderungen an dem Produkt vor.

Einleitung



Lesen Sie vor der Inbetriebnahme zuerst alle Sicherheitshinweise und Anweisungen aufmerksam durch. Versäumnisse bei der Einhaltung der Sicherheitshinweise können schwere Verletzungen verursachen. Bewahren Sie alle Sicherheitshinweise und Anweisungen für die Zukunft auf und übergeben Sie sie auch an einen möglichen Nachbesitzer.

Legende der verwendeten Piktogramme

	Warn- und Sicherheitshinweise beachten!
	Bedienungsanleitung lesen!
	Diese Lichterkette ist für den Betrieb im Innen- und Außenbereich geeignet.
	Lebens- und Unfallgefahr für Kleinkinder und Kinder!
	Warnung vor elektrischem Schlag! Lebensgefahr!
	Vorsicht! Explosionsgefahr!
	Entsorgungshinweise

Bestimmungsgemäße Verwendung



Diese Lichterkette ist sowohl für den Betrieb im Innen- als auch im Außenbereich geeignet. Die Lichterkette ist nur für den Einsatz in privaten Haushalten und nicht für den kommerziellen Gebrauch vorgesehen.

Lieferumfang

Nehmen Sie alle Teile vorsichtig aus der Verpackung. Breiten Sie diese übersichtlich auf einem weichen Untergrund aus, sodass Sie den gesamten Lieferumfang gut erkennen können. Die folgenden Teile sind enthalten:

Teil	Abbildung	Anzahl
A	200-flg. LED-Lichternetz	1

Technische Daten

Artikelnummer	290255
Betriebsspannung	220-240 V~ 50-60 Hz
Nennleistung	max. 3,6 W
Lichtquelle	2,8-3,2 V/10-20 mA
Dimmbar	nein
Schutzklasse	Klasse II (Netzteil), Klasse III (Lichterkette)
Schutzart	IP44
Maße	Lichternetz ca. 3x3 m, Zuleitung ca. 5 m
Netzteil	
Betriebsspannung	220-240 V~ 50-60 Hz
Ausgangsstrom	0,116 A (31 V DC max. 3,6 W)
Schutzklasse	Klasse II
Schutzart	IP44

Sicherheitshinweise

ACHTUNG!

- Schauen Sie während des Betriebs nicht aus kurzem Abstand in die Lichtquelle.
- Betrachten Sie die Lichtquelle nicht mit einem optischen Instrument, z. B. mit einer Lupe.



WARNUNG! LEBENS- UND UNFALLGEFAHR FÜR KLEINKINDER UND KINDER!

- Lassen Sie Kinder niemals unbeaufsichtigt in der Nähe des Verpackungsmaterials. Es besteht Erstickengefahr, wenn Kinder damit spielen oder sich darin verfangen. Kinder unterschätzen häufig die Gefahren.
- Halten Sie Kinder stets von der Lichterkette fern.
- Diese Lichterkette ist kein Spielzeug, sie gehört nicht in Kinderhände. Kinder können die Gefahren, die im Umgang mit der Lichterkette entstehen, nicht einschätzen.
- **Warnung! LEBENSGEFAHR!** Halten Sie Kinder während der Montage vom Arbeitsbereich fern. Zum Lieferumfang gehören eine Vielzahl von Schrauben und anderen Kleinteilen. Diese können lebensgefährlich sein, wenn sie verschluckt oder inhaliert werden.
- Kinder oder Personen, denen es an Wissen oder Erfahrung im Umgang mit dem Produkt mangelt, oder die in ihren körperlichen, sensorischen oder geistigen Fähigkeiten eingeschränkt sind, dürfen das Produkt nicht ohne Aufsicht oder Anleitung durch eine für ihre Sicherheit verantwortliche Person benutzen. Kinder müssen beaufsichtigt werden, damit sie nicht mit dem Produkt spielen.
- Dieses Produkt kann von Kindern ab 8 Jahren und darüber, sowie von Personen mit verringerten physischen, sensorischen oder mentalen Fähigkeiten oder Mangel an Erfahrung und Wissen benutzt werden, wenn sie beaufsichtigt oder bezüglich des sicheren Gebrauchs des Produkts unterwiesen wurden und die daraus resultierenden Gefahren verstehen. Kinder dürfen nicht mit dem Produkt spielen. Reinigung und Benutzerwartung dürfen nicht von Kindern ohne Beaufsichtigung durchgeführt werden.



VERMEIDEN SIE LEBENSGEFAHR DURCH ELEKTRISCHEN SCHLAG

- Vergewissern Sie sich vor der Benutzung, dass die vorhandene Netzspannung mit der benötigten Betriebsspannung der Lichterkette übereinstimmt (siehe „Technische Daten“).
- Verwenden Sie nur das mitgelieferte Netzteil.
- Überprüfen Sie vor jedem Gebrauch die Lichterkette auf etwaige Beschädigungen.
- Benutzen Sie Ihre Lichterkette niemals, wenn Sie irgendwelche Beschädigungen daran feststellen.
- **VORSICHT!** Beschädigungen am Netzteil oder an der Lichterkette können einen elektrischen Schlag verursachen und sind damit lebensgefährlich.
- Wenden Sie sich an den Hersteller oder eine Elektrofachkraft, wenn die Lichterkette oder das Netzteil beschädigt ist oder repariert werden muss. Gleiches gilt, wenn Sie Fragen zu dem Produkt oder Probleme damit haben.
- Die Anschlussleitung kann nicht getauscht werden; falls die Leitung beschädigt ist, muss die Lichterkette verschrottet werden.
- Diese Lichterkette enthält keine Teile, die vom Verbraucher gewartet werden können. Die LEDs können nicht ausgetauscht werden. Falls die LEDs das Ende ihrer Lebensdauer erreichen, muss die ganze Lichterkette ersetzt werden.
- Vermeiden Sie unbedingt die Berührung der netzspannungsführenden Leitungen sowie Kontakte mit Wasser oder anderen Flüssigkeiten.
- Öffnen Sie niemals eines der elektrischen Bauteile oder stecken Gegenstände in dieselben. Derartige Eingriffe können einen elektrischen Schlag verursachen und sind somit lebensgefährlich.
- Ziehen Sie immer den Netzstecker aus der Steckdose, bevor Sie die Lichterkette montieren, demontieren oder reinigen.
- Schützen Sie die Lichterkette vor scharfen Kanten, mechanischen Belastungen und heißen Oberflächen.
- Befestigen Sie die Lichterkette nicht mit scharfen Klammern oder Nägeln.
- Fassen Sie die Lichterkette niemals mit nassen Händen an.
- Betreiben Sie die Lichterkette nicht in der Verpackung.
- Bewahren Sie die Lichterkette nach Gebrauch wieder in der Verpackung auf, um ungewollte Beschädigungen zu vermeiden.



VORSICHT! ÜBERHITZUNGSGEFAHR!

- Betreiben Sie die Lichterkette nicht im aufgerollten Zustand.
- Verwenden Sie die Lichterkette nur mit den in dieser Anleitung beschriebenen Bauteilen.
- Ziehen Sie nicht am Kabel der Lichterkette und stellen Sie sicher, dass es sicher verlegt ist. Kreuzt das Kabel Laufwege, besteht die Gefahr, dass jemand darüber stolpert oder daran hängen bleibt.
- Die Lichterkette darf nicht mit einer anderen Lichterkette elektrisch verbunden werden.
- Bei längerer Nichtnutzung (z. B. wenn Sie verreisen) trennen Sie die Lichterkette vom Stromnetz.
- Verwenden Sie die Lichterkette nur mit den in dieser Anleitung beschriebenen Bauteilen.
- Halten Sie die Lichterkette von Teichen und anderen Wasserreservoirs fern. Installieren Sie die Lichterkette mindestens 2 m von Wasserbehältern entfernt. Meiden Sie Plätze, welche nach starken Regenfällen überflutet werden können.

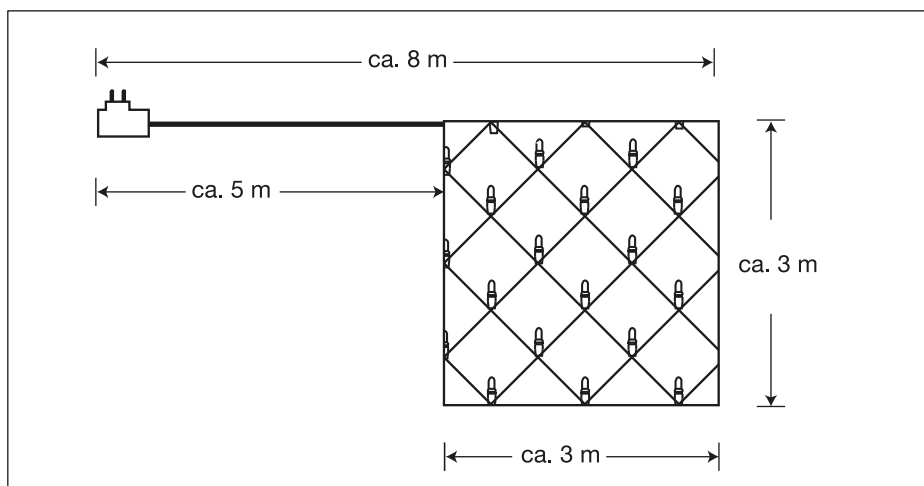
- Verwenden Sie die Lichterkette im Außenbereich nur an einer Steckdose, welche mittels eines Fehlerstromschutzschalters (FI oder RCD) mit einem maximalen Fehlerstrom von 30 mA gesichert ist.
- Diese Lichterkette ist spritzwassergeschützt (IP44). Diese Schutzklasse bleibt nur erhalten, wenn die verwendete Steckdose mindestens diese Schutzklasse erfüllt.
- Stellen Sie sicher, dass die Lichterkette nicht durch Bereiche geführt wird, in denen Rasenmäher, Trimmer, Scheren oder ähnlich schneidende Werkzeuge verwendet werden.
- Befestigen Sie keine zusätzlichen Gegenstände an der Lichterkette.
- Vermeiden Sie eine übermäßige Erwärmung der Lichterkette. Es dürfen sich höchstens zwei Kettenabschnitte kreuzen oder parallel zueinander verlaufen.
- Vermeiden Sie übermäßiges Verbiegen der Lichterkette. Dieses führt zur Beschädigung an der Isolation.



VERMEIDEN SIE BRAND- UND VERLETZUNGSGEFAHR!

- Vergewissern Sie sich vor Gebrauch des Produkts, dass alle Lichtquellen und deren Fassungen fest mit der Lichterkette verbunden sind.

Maße



Inbetriebnahme

- Beachten Sie vorher unbedingt die Sicherheitshinweise!
- Entfernen Sie vorsichtig das gesamte Verpackungsmaterial wie Etiketten, Klammern und Folien.
- Bevor Sie das Produkt in Betrieb nehmen, überprüfen Sie den Zustand. Nehmen Sie das Produkt bei sichtbaren Schäden oder Mängeln nicht in Betrieb.

Wartungs- und Reinigungshinweise



VORSICHT! STROMSCHLAGGEFAHR!

- Ziehen Sie zuerst den Netzstecker aus der Steckdose.
- Lassen Sie die Lichterkette vollständig abkühlen.
- Aus Gründen der elektrischen Sicherheit darf die Lichterkette niemals mit Wasser oder anderen Flüssigkeiten gereinigt oder gar in Wasser getaucht werden.
- Benutzen Sie keine Lösungsmittel, Benzin o. Ä. Die Lichterkette würde hierbei Schaden nehmen.
- Verwenden Sie zur Reinigung nur ein trockenes, fusselfreies Tuch.

Entsorgung

Hinweise zum Umweltschutz



Dieses Produkt darf am Ende seiner Lebensdauer nicht über den normalen Hausmüll entsorgt werden, sondern muss an einem Sammelpunkt für das Recycling von elektrischen und elektronischen Produkten abgegeben werden.



Die Werkstoffe sind gemäß ihrer Kennzeichnung wiederverwertbar. Mit der Wiederverwendung, der stofflichen Verwertung oder anderen Formen der Verwertung von Altprodukten leisten Sie einen wichtigen Beitrag zum Schutze unserer Umwelt. Bitte erfragen Sie bei der Gemeindeverwaltung die zuständige Entsorgungsstelle.

Konformitätserklärung



Dieses Produkt erfüllt die geltenden europäischen und nationalen Richtlinien. Dies wird durch die CE-Kennzeichnung bestätigt (entsprechende Erklärungen sind beim Hersteller hinterlegt).

Hergestellt für:
HELLWEG - Ihr Baufreund
Einkaufsgesellschaft m.b.H.
Neubauzeile 102
A-4030 Linz

Art.-Nr. 290255