

**ANHANG:**

# **Aufstellhinweise, Lieferumfang / Stückliste und Technische Daten**

## **Kaminöfen „Alaska Naturstein“**

**UNI-1700 GTS 13**

**HHM/Art. Nr.: 560902**

**“Dieses Produkt eignet sich nicht als Hauptheizgerät”**

Die Bedienungsanleitung muss beachtet werden. Weiterhin sind sämtliche, die Aufstellung und den Betrieb von Kaminöfen betreffenden nationalen Vorschriften und Normen, wie z.B. die Bauordnung der einzelnen Bundesländer, die Feuerungsverordnung (FeuVO), DINV18160 Teil 1 und 2 für Schornsteine, EN 1856-2, EN 15287, EN 13384 für Schornsteinberechnung und EN 13240 für Kaminöfen, sowie örtliche Vorschriften zu beachten und zu erfüllen.

## Lieferumfang / Stückliste:

Zum Lieferumfang zählen:

1. Kaminofen Alaska Naturstein
2. „Kalte Hand“
3. Allgemeine Bedienungsanleitung (BDA)
4. Technische Daten und Aufstellanleitung

## Einstellungen

bei Nennwärmeleistung:

Brennstoff	Betriebsart	Primärluftschieber unten an der Tür	Sekundärluftschieber oben an der Tür	Brennstoffwähler an der Rückseite
Scheitholz	<b>Zeitbrand</b>	geschlossen	3/4 geöffnet	Pos. ‚HOLZ‘ (R) voll geöffnet

## Zugelassene Brennstoffe und max. Aufgabemenge:

Brennstoff	Max. Aufgabemenge pro 45 min
Scheitholz	1,11 kg / 45 min
Auflage Scheitholz	Keine Angabe

Beachten Sie unbedingt das Abfallverbrennungsverbot! Verwenden Sie niemals andere als die oben genannten, und für diesen Ofen zugelassene Brennstoffe!

## Vorgeschriebene Mindestabstände zu brennbaren Materialien:

Gemessen von...	Mindestabstand in cm
der Geräterückseite	50
den Seiten des Gerätes	53
der Vorderseite (Strahlungsbereich der Sichtscheibe)	80

## Vorgeschriebene Mindestabstände zu angrenzenden Wänden, oder sonstigen Hitze reflektierenden Installationen am Aufstellort.

Die Abstände sind insbesondere bei einer Montage des Kaminofens in einer Nische oder Ecke zu berücksichtigen. Andernfalls kann es zu einem Hitzestau und Schäden am Gerät kommen.

Gemessen von..	Mindestabstand in cm
der Geräterückseite	50
den Seiten des Gerätes	53
der Vorderseite (Strahlungsbereich der Sichtscheibe)	80

Schäden, die durch die Nichtbeachtung der Herstelleranweisungen entstehen, fallen nicht unter die Garantie!

## Wichtiger Hinweis bei hochwärmegeprägten Wänden:

Bei zu schützenden Wänden und Decken mit einem Wärmedurchgangswert  $U < 0,4 \text{ W} / \text{m}^2 \times \text{K}$  sind die oben aufgeführten Mindestabstände um 5 cm zu erhöhen.

## Reinigung

Die richtige Wartung und Reinigung des Kaminofens garantiert dessen zuverlässige Funktion und dessen gutes Aussehen.

Die Abgasrohre und der Innenraum des Kaminofens müssen mindestens einmal jährlich gereinigt werden, insbesondere die Rauchgasumlenkplatten

oben in der Brennkammer müssen einmal im Jahr entfernt, und mit einem harten Besen, oder ähnlichem beidseitig gereinigt werden.

Sollte Ihr Kaminofen mit einem zusätzlichen Rauchrohr, bzw. Turbulator, ausgestattet sein, ist dieser ebenfalls mindestens einmal jährlich zu demontieren und die Komponenten zu reinigen. Informieren Sie sich über evtl. zusätzlich notwendige Reinigungsintervalle bei Ihrem Schornsteinfeger.

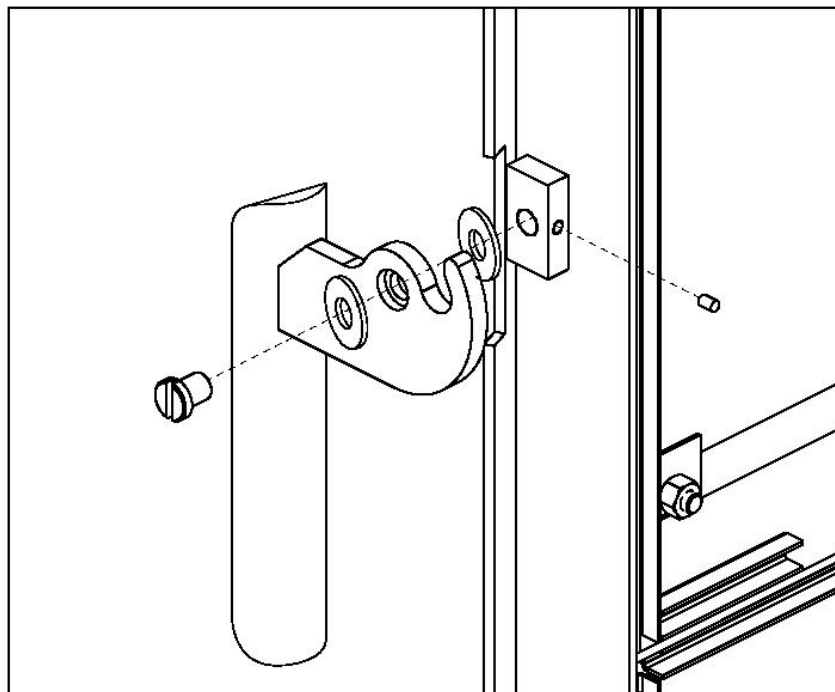
Die lackierten Oberflächen sollten mit einem trockenen und weichen Besen gereinigt werden.

Nachdem die Glasscheibe abgekühlt ist, sollte diese zur Reinigung mit Glasreiniger gereinigt und danach getrocknet werden. Fester, dicker Belag lässt sich mit einem Backofenreiniger entfernen. Vermeiden Sie Kontakt von Glas-/Backofenreiniger mit den Lackflächen des Ofens, da diese Schaden nehmen können.

**Verwenden Sie zur Reinigung keine scharfen oder aggressiven Materialien!**

## Montagehinweise

Montage des Türgriffs





## Typ UNI-1700

UNI-1700-GTS13 / HHM / Art. Nr.: 560902 - ALASKA G.  
Raumheizer für feste Brennstoffe in Gebäuden, Bauart 1

Diese Feuerstätte ist eine Zeitbrandfeuerstätte.

Diese Feuerstätte ist für eine Mehrfachbelegung des Schornsteines geeignet.

Verwenden Sie ausschließlich empfohlene Brennstoffe: Unbehandeltes Scheitholz

Originärer Hersteller: UNIPRODUCTS Ind. Ltd., Unit 2004 North Tower, World Trade Center, 371 Huanshi Dong Lu, Guangdong 510095, China

LE.Nr.:

Geprüft nach: EN 13240:2001 + A2:2007

Prüfbericht-Nr.: RRF-40 11 2743 (Uniproducts Ind. Ltd.)

Rhein-Ruhr Feuerstätten Prüfstelle GmbH - Am Technologiepark 1, 45307 Essen, Germany

Kennziffer der Prüfstelle: 1625

### Technische Daten unter Prüfbedingungen

	Scheitholz
Nennwärmeleistung (NWL)	5,0 kW
Gesamt-/Raumwärmeleistung	5,5 kW
Wirkungsgrad	79 %
Mittlerer CO-Gehalt bez.auf 13% O <sub>2</sub>	0,08% / 1000 mg/m <sup>3</sup>
Staub bez.auf 13% O <sub>2</sub>	25 mg/m <sup>3</sup>

### Mindestabstände zu brennbaren Bauteilen:

Seitlich	53 cm
Hinten	50 cm
Im Strahlungsbereich der Scheibe	80 cm

### Wertetripel zur Berechnung des Schornsteins nach DIN EN 13384-1 und 13384-2

Abgasmassenstrom bezogen auf NWL	4,21 g/s
Abgastemperatur am Abgasstutzen	367 °C
Mindestförderdruck bei NWL	12 Pa



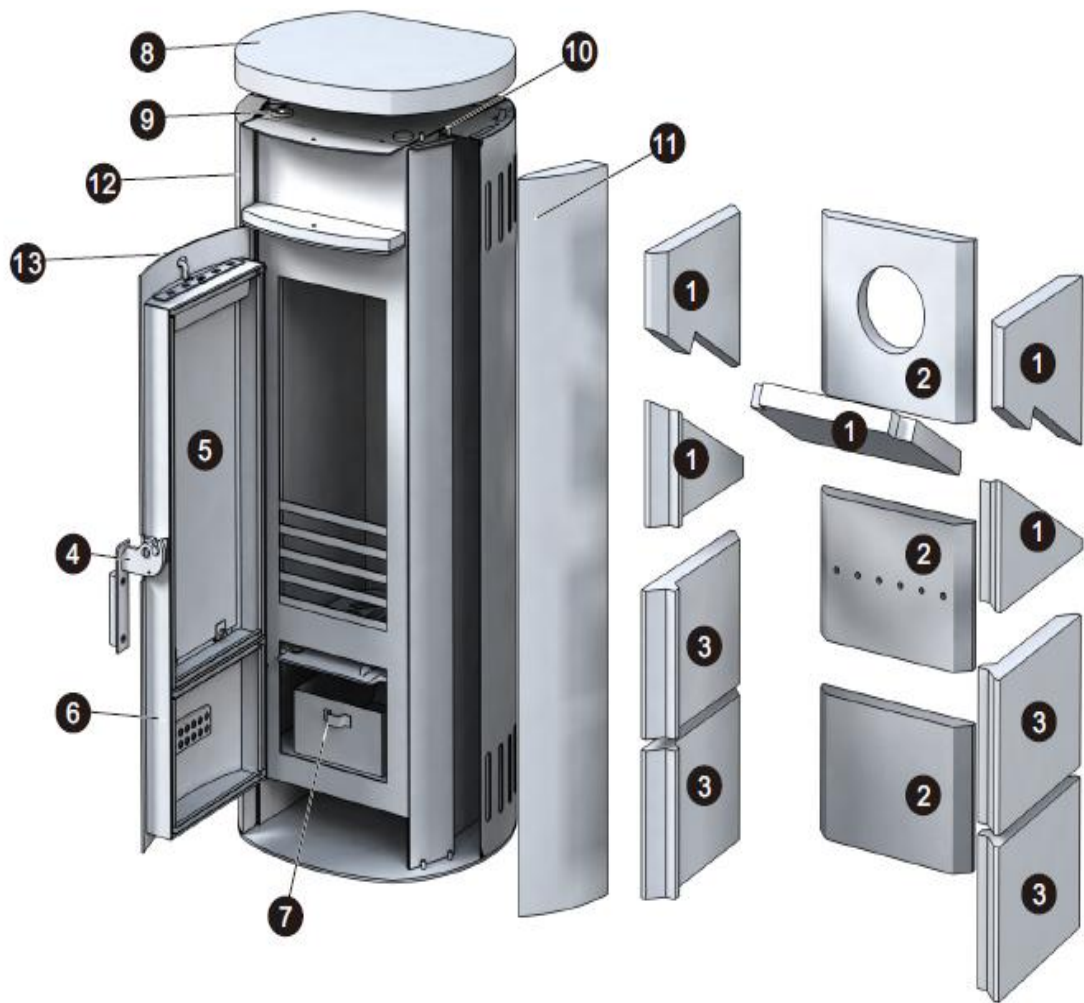
Lesen und befolgen Sie die Bedienungsanleitung.

### Angaben für die Schweiz

Zulässige Brennstoffe	Scheitholz
Die Anforderungen der Luftreinhalte-Verordnung sind erfüllt.	

### Hergestellt für:

HELLWEG - Ihr Baufreund Einkaufsgesellschaft GmbH - Neubauteile 102 - A-4030 Linz



## Verfügbare Ersatzteil Liste

<b>Art.-Nr.</b>	<b>Nr. auf der Zeichnung</b>	<b>Ersatzteil Bezeichnung</b>
S-UML-1700-CER	1	Keramik Zugumlenkung (5 Stk.)
S-CER-SET-101517-BACK	2	Hintere Keramikplatten (3 Stk.)
S-CER-SET-101517-SIDE	3	Seitliche Keramikplatten (2 Stk.)
S-DH-10668	4	Türgriff inkl. Befestigungsschrauben
S-GL-1700	5	Glasscheibe
S-D-1700	6	Feuerraumtür grau
S-AT-1517	7	Aschekasten
S-TP-1700-5-G	8	Topplatte Granit
S-SC-T-1700	9	Abstandshalter Topplatte (1 Stk.)
S-SC-S-1700	10	Schrauben für seitliche Verkleidung
S-GSS-1700-5-GTS13 RIGHT	11	1/3 Seitenverkleidung Granit rechts
S-GSS-1700-5-GTS13 LEFT	12	1/3 Seitenverkleidung Granit links
S-AC-SS-3040	13	Luftregler Edelstahl
S-SP-UNI	Ohne	Türfeder
12049	Ohne	Ofenlack grau
103389	Ohne	Glasdichtung inkl. Halteklammerset
S-TC-1700-G	Ohne	Teefach Granit



**ENERG**  
енергия · ενέργεια

Y IJA  
IE IA

**HELLWEG**

**560902**



5,0  
kW

ENERGIA · ЕНЕРГИЯ · ΕΝΕΡΓΕΙΑ · ENERGIJA · ENERGY · ENERGIE · ENERGI

**2015/1186**



**ACCENTE International GmbH**  
**Brandstücken 21**  
**D-22549 Hamburg**

**Technische Parameter für Einzelraumheizgeräte für feste Brennstoffe**  
gemäß deligierte Verordnung (EU) 2015/1186 zur Ergänzung der Richtlinie 2010/30/EU

<b>Modellkennung(en)</b>	Alaska Naturstein UNI 1700 GTS 13 / HHM: 560902	
<b>Harmonisierte technische Spezifikationen</b>	EN 13240:2001 + A2:2007	
<b>indirekte Heizfunktion</b>	nein	
<b>Direkte Wärmeleistung in kW</b>	5,0	
<b>Brennstoff</b>	<b>Bevorzugter Brennstoff</b>	<b>Sonstige geeignete Brennstoffe</b>
Scheitholz mit einem Feuchtigkeitsgehalt ≤ 25%	<b>ja</b>	<b>nein</b>
Pressholz, Feuchtigkeitsgehalt < 12%	nein	nein
Sonstige holzartige Biomasse	nein	nein
Nicht-holzartige Biomasse	nein	nein
Anthrazit und Trockendampfkohle	nein	nein
Steinkohlenkoks	nein	nein
Schwelkoks	nein	nein
Bituminöse Kohle	nein	nein
Braunkohlebriketts	nein	<b>nein</b>
Trofbriketts	nein	nein
Briketts aus einer Mischung aus fossilen Brennstoffen	nein	nein
Sonstige fossile Brennstoffe	nein	nein
Briketts aus einer Mischung aus Biomasse und fossilen Brennstoffen	nein	nein
Sonstige Mischung aus Biomasse und festen Brennstoffen	nein	nein
<b>Eigenschaften im Betrieb mit bevorzugtem Brennstoff</b>		
Raumheizungs-Jahresnutzungsgrad in %	<b>69</b>	
Energieeffizienzindex (EEI)	<b>104 = A</b>	
<b>Wärmeleistung</b>		
Nennwärmeleistung	<b>5,0</b>	kW
Mindestwärmeleistung (Richtwert)	<b>N.A.</b>	kW
<b>Brennstoff -Wirkungsgrad (auf Grundlage des NCV)</b>		
Brennstoff-Wirkungsgrad bei Nennwärmeleistung	<b>79</b>	%
Brennstoff-Wirkungsgrad bei Mindestwärmeleistung (Richtwert)	<b>N.A.</b>	%
<b>Das notifizierte Prüflabor hat nach System 3 die Erstprüfung durchgeführt</b>		
Prüflabor	Rhein-Ruhr Feuerstätten Prüfstelle GmbH	
Prüflabor Nr.	RRF 1625	
Prüfbericht Nr.	RRF-40 11 2743	

**ACCENTE International GmbH**  
**Brandstücken 21**  
**D-22549 Hamburg**

**Erforderliche Angaben zu Festbrennstoff-Einzelraumheizgeräten**  
gemäß Verordnung (EU) 2015/1185 zur Durchführung der Richtlinie 2009/125/EG

<b>Modellkennung(en)</b>	Alaska Naturstein UNI 1700 GTS 13 / HHM: 560902						
<b>Harmonisierte technische Spezifikationen und Normen</b>	EN 13240:2001 + A2:2007 Verordnung(EU) 305/2011						
<b>indirekte Heizfunktion</b>	nein						
<b>Direkte Wärmeleistung in kW</b>	5,0						
<b>Brennstoff</b>	Bevorzugter Brennstoff	Sonstige geeignete Brennstoffe	Raumheizungs-Jahresnutzungsgrad in %	Raumheizungs-Emissionen bei Nennwärmeleistung			
				PM	OGC	CO	No <sub>x</sub>
				mg/m <sup>3</sup> (13% O <sub>2</sub> )			
Scheitholz mit einem Feuchtigkeitsgehalt ≤ 25%	ja	nein	69	25	90	1000	105
Pressholz, Feuchtigkeitsgehalt < 12%	nein	nein					
Sonstige holzartige Biomasse	nein	nein					
Nicht-holzartige Biomasse	nein	nein					
Anthrazit und Trockendampfkohle	nein	nein					
Steinkohlenkoks	nein	nein					
Schwelkoks	nein	nein					
Bituminöse Kohle	nein	nein					
Braunkohlebriketts	nein	nein					
Torfbriketts	nein	nein					
Briketts aus einer Mischung aus fossilen Brennstoffen	nein	nein					
Sonstige fossile Brennstoffe	nein	nein					
Briketts aus einer Mischung aus Biomasse und fossilen Brennstoffen	nein	nein					
Sonstige Mischung aus Biomasse und festen Brennstoffen	nein	nein					
<b>Eigenschaften im Betrieb mit bevorzugtem Brennstoff</b>							
<b>Wärmeleistung</b>							
Nennwärmeleistung	5,0			kW			
Mindestwärmeleistung (Richtwert)	N.A.			kW			
<b>Thermischer Wirkungsgrad (auf Grundlage des NCV)</b>							
Thermischer Wirkungsgrad bei Nennwärmeleistung	79			%			
Thermischer Wirkungsgrad bei Mindestwärmeleistung (Richtwert)	N.A.			%			
<b>Das notifizierte Prüflabor hat nach System 3 die Erstprüfung durchgeführt</b>							
Prüflabor	Rhein-Ruhr Feuerstätten Prüfstelle GmbH						
Prüflabor Nr.	RRF 1625						
Prüfbericht Nr.	RRF- 40 11 2743						

<b>Hilfsstromverbrauch / Auxiliary electricity consumption {F4}</b>				<b>Art der Wärmeleistung / Raumtemperaturkontrolle / Type of heat output/room temperature control {F2}</b>	
Bei Nennwärmeleistung / At nominal heat output	<i>el max</i>	--	kW	Einstufige Wärmeleistung, keine Raumtemperaturkontrolle {0%} / <i>single stage heat output, no room temperature control</i>	JA / <i>yes</i>
Bei Mindestwärmeleistung / At minimum heat output	<i>el min</i>	--	kW	zwei oder mehr manuelle Stufen, keine Raumtemperaturkontrolle (1%) / <i>two or more manual stages, no room temperature control</i>	NEIN / <i>no</i>
Im Bereitschaftszustand / In standby mode	<i>el sb</i>	--	kW	Raumtemperaturkontrolle mittels eines mechanischen Thermostats (2%) / <i>with mechanic thermostat room temperature control</i>	NEIN / <i>no</i>
<b>Leistungsbedarf der Pilotflamme / Permanent pilot flame power requirement (F5)</b>				mit elektronischer Raumtemperaturkontrolle (4%) / <i>with electronic room temperature control</i>	
Leistungsbedarf der Pilotflamme (soweit vorhanden) / Pilot flame power requirement (if applicable)	<i>P pilot</i>	N.A.	kW	mit elektronischer Raumtemperaturkontrolle und Tageszeitregelung (6%) / <i>with electronic room temperature control plus day timer</i>	NEIN / <i>no</i>
				mit elektronischer Raumtemperaturkontrolle und Wochentagsregelung (7%) / <i>with electronic room temperature control plus week timer</i>	NEIN / <i>no</i>
				<b>Sonstige Regelungsoptionen/ Other control options (F3)</b>	
				Raumtemperaturkontrolle mit Präsenzerkennung (1%) / <i>room temperature control, with presence detection</i>	NEIN / <i>no</i>
				Raumtemperaturkontrolle mit Erkennung offener Fenster (1%) / <i>room temperature control, with open window detection</i>	NEIN / <i>no</i>
				mit Fernbedienungsoption (1%) / <i>with distance control option</i>	NEIN / <i>no</i>

(\*) PM = Staub, OGC = gasförmige organische Verbindungen, CO = Kohlenmonoxid, NOx = Stickoxide / PM = particulate matter, OGCs = organic gaseous compounds, CO = carbon monoxide, NOx = nitrogen oxides

## Technische Daten

Kaminofen- Modell	Heiz- Leistu- ng  in kW	Wirkun- gsgrad  In %	EEI  Energie effizienz- index	Bauart	Rauchrohr- Durch- messer  in mm	Höhe  in mm	Breite  in mm	Tiefe  in mm	Gewic- ht  in kg	Anschlusshöhe des Ofens zur Bestimmung des Rauchrohranschl- usses (Unterkante Rauchrohrstutze n)  in mm	Daten für den Schornsteinfegermeister zur Berechnung des Schornsteines		
											Abgasmassen- strom  g/s	Abgastempe- ratur am Stutzen in C°	Mindest Abgasförderdruck  In PA
Kaminofen Alaska													
Scheitholz	5,0	79	104	A1	120	985	425	367	100		4,21	367	12