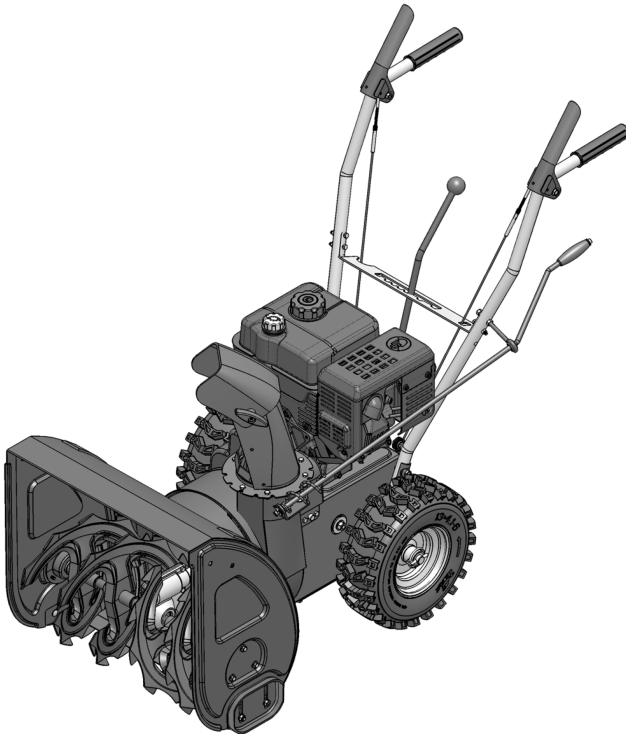


BETRIEBSANLEITUNG SCHNEEFRÄSE

SnowLine 560 II, 620 II, 620 E II



DE

GB

FR

IT

SI

HR

RS

PL

CZ

SK

HU

DK

SE

NO

FI

EE

LT

LV

RO

BG

RU

UA



Inhaltsverzeichnis

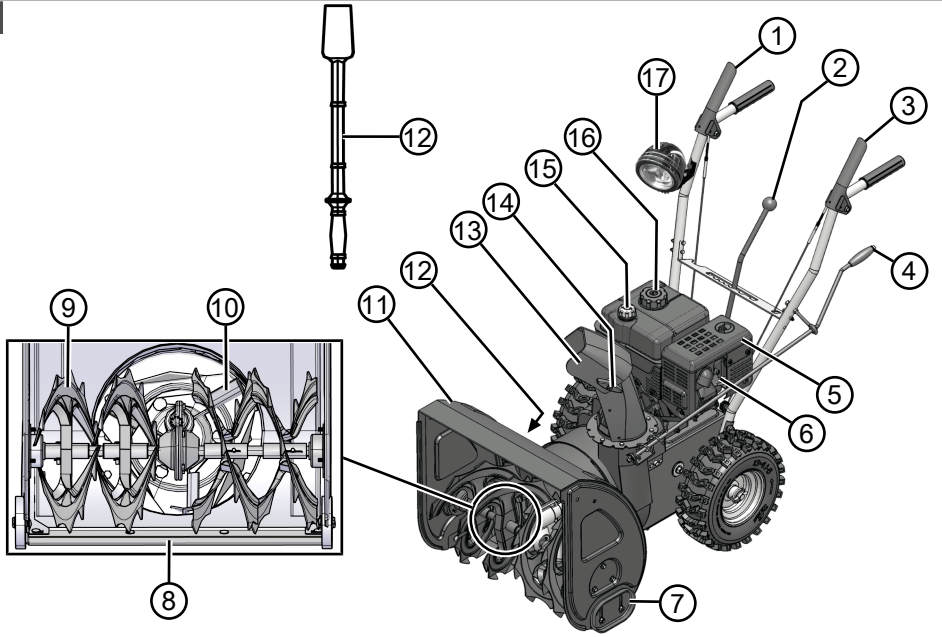
Deutsch	12
English	27
Français	41
Italiano	57
Slovenščina	72
Hrvatski	87
Српски	101
Polski	117
Česky	133
Slovenská	148
Magyarul	163
Dansk	178
Svensk	192
Norsk	206
Suomi	220
Eesti	234
Lietuvių	248
Latviešu	263
Român	278
Български	293
Русский	309
Україна	326

© 2022

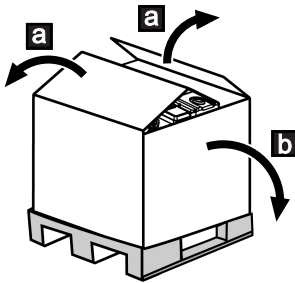
AL-KO KOBER GROUP Kötz, Germany

This documentation or excerpts therefrom may not be reproduced or disclosed to third parties without the express permission of the AL-KO KOBER GROUP.

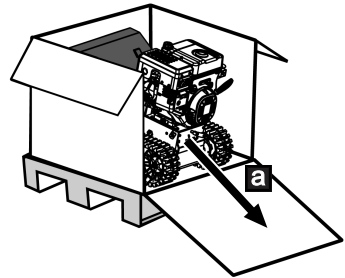
01



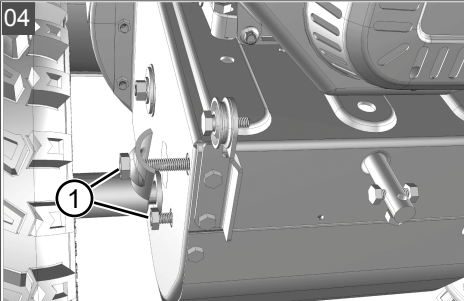
02



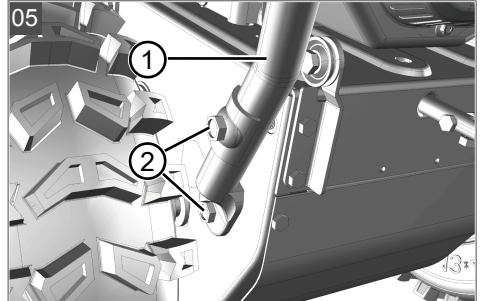
03

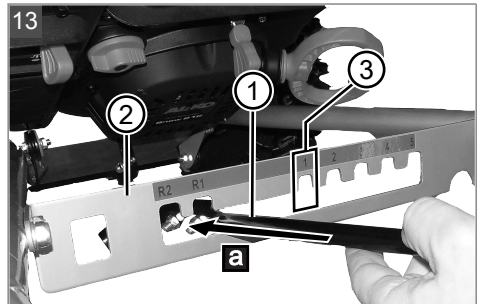
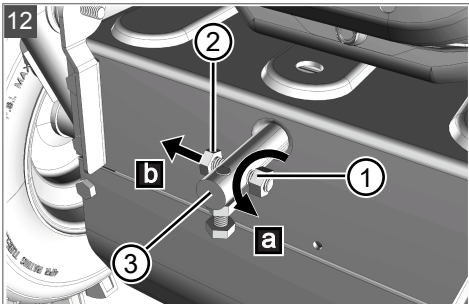
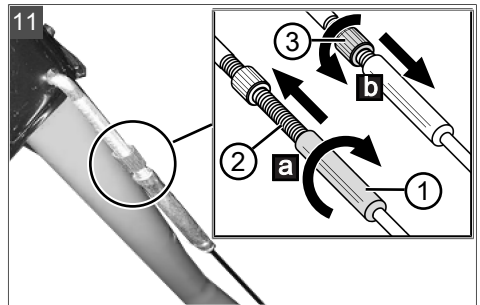
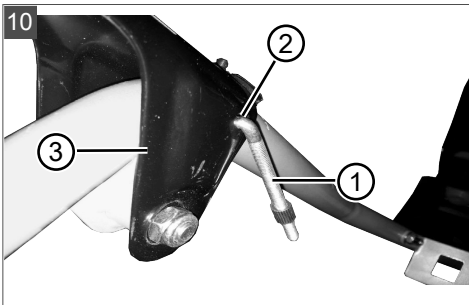
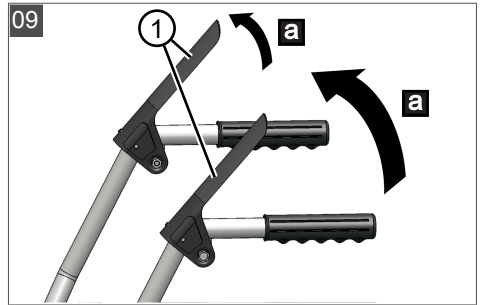
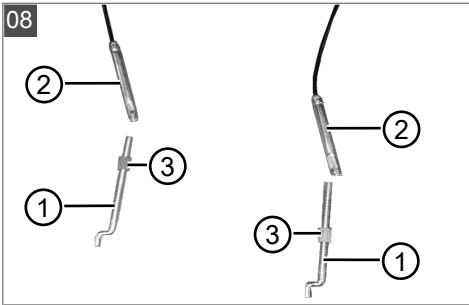
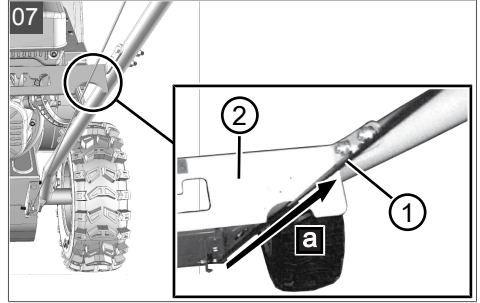
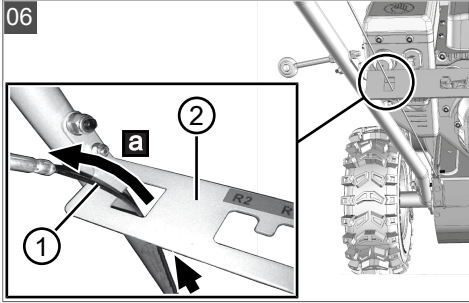


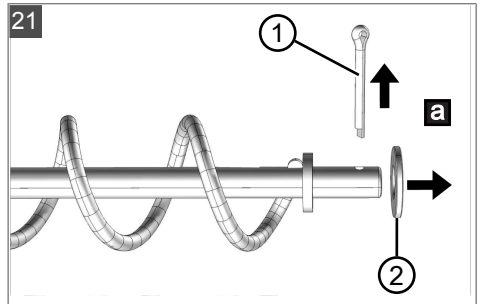
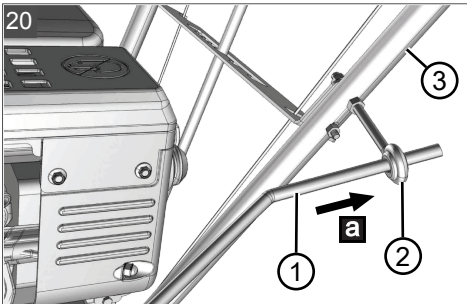
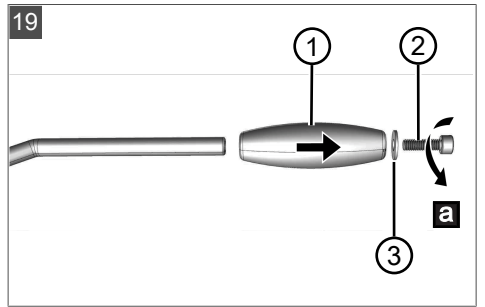
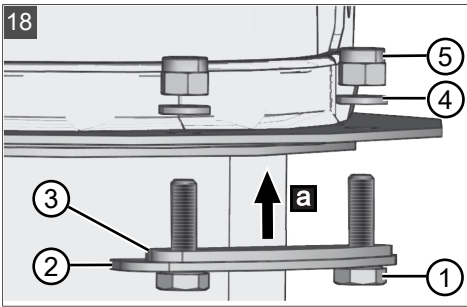
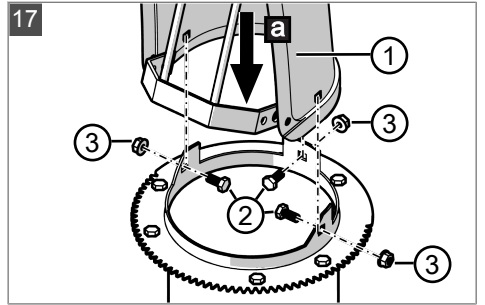
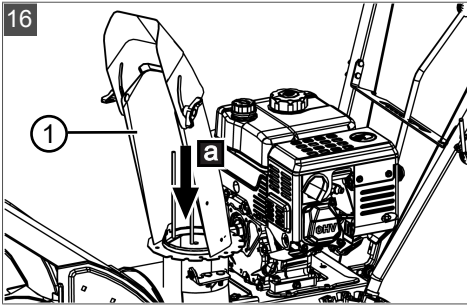
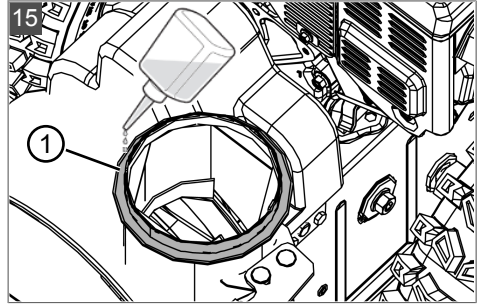
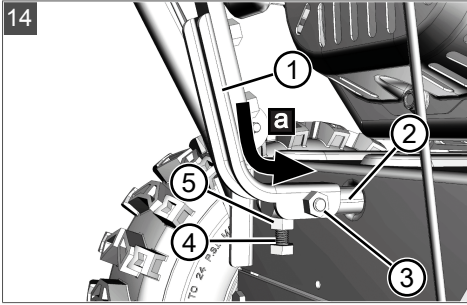
04

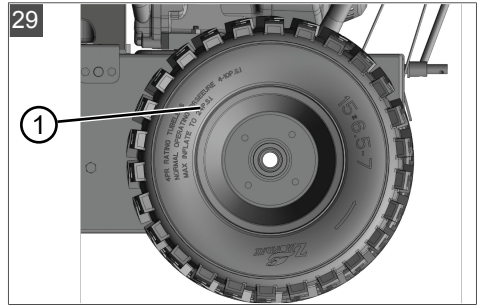
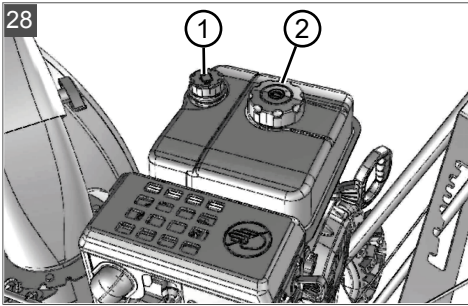
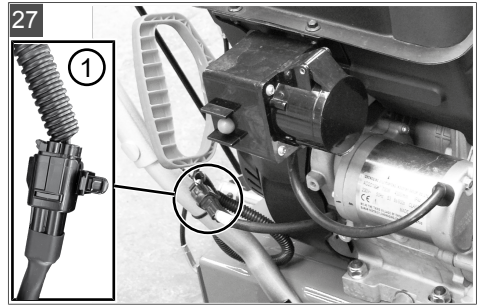
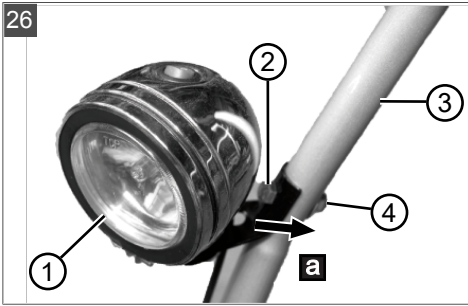
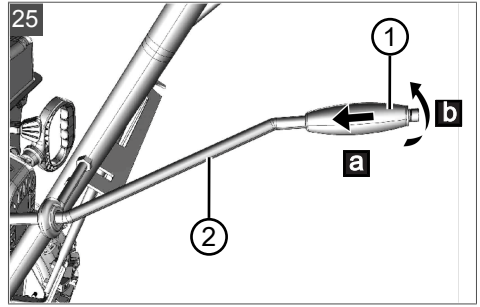
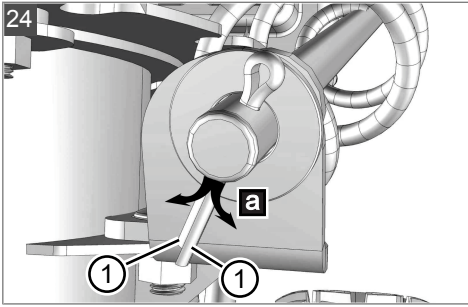
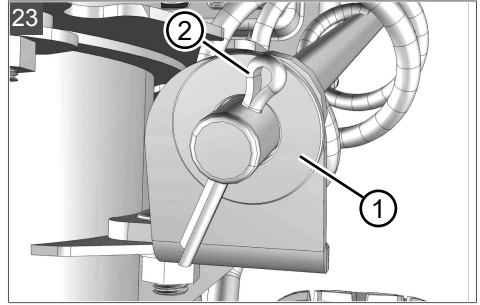
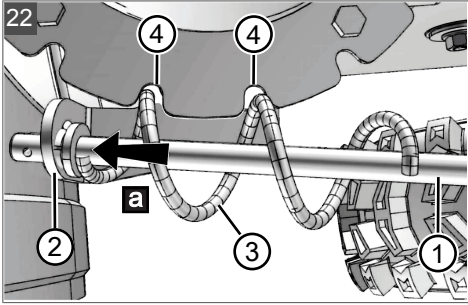


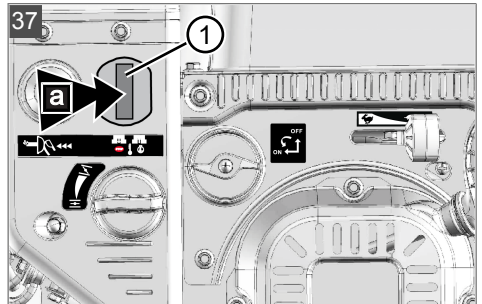
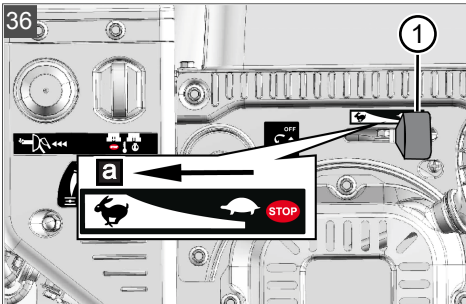
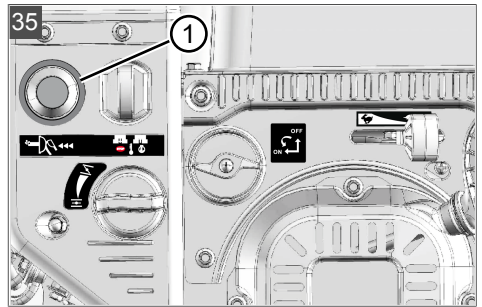
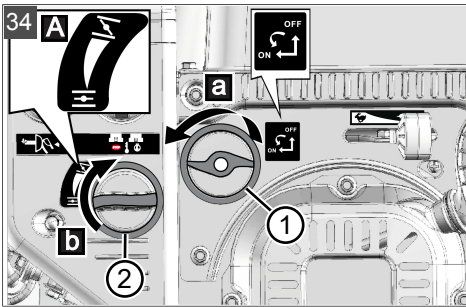
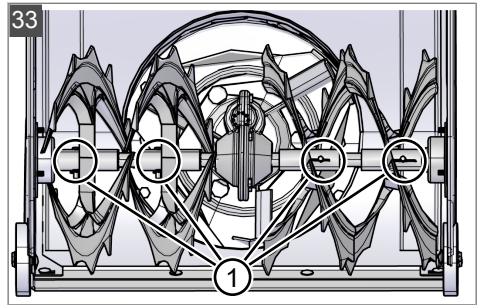
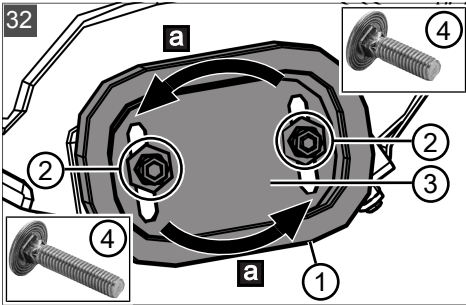
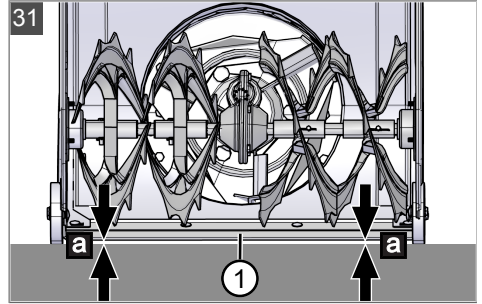
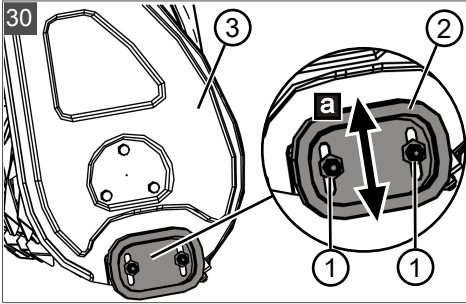
05

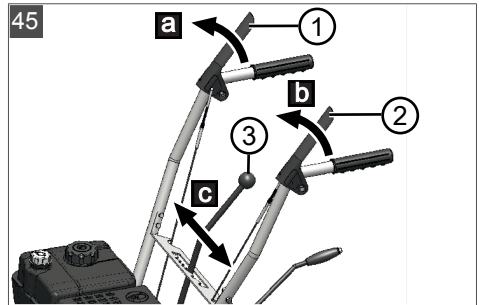
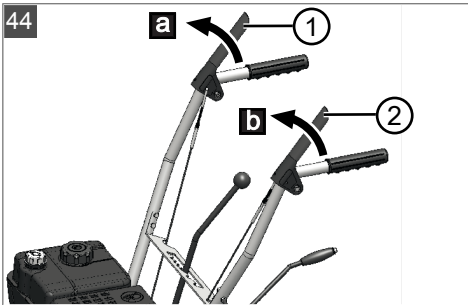
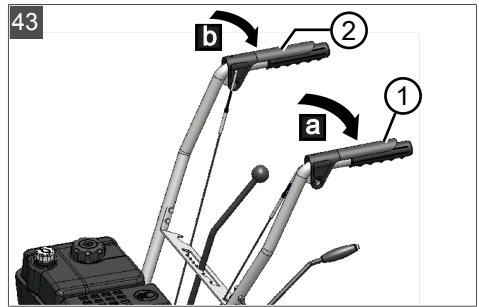
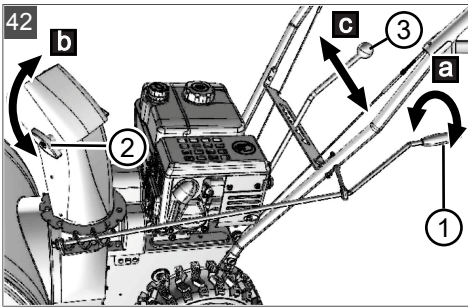
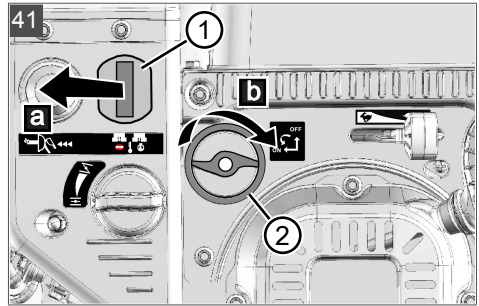
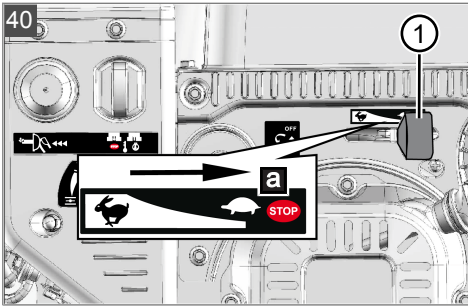
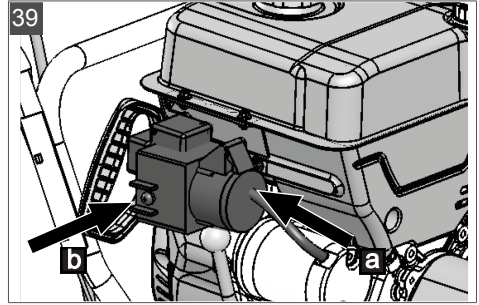
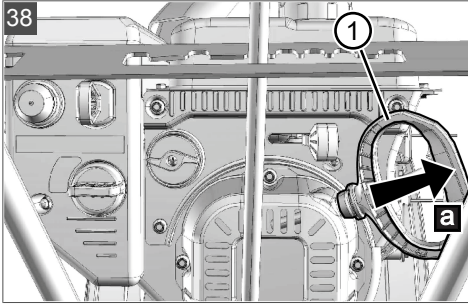


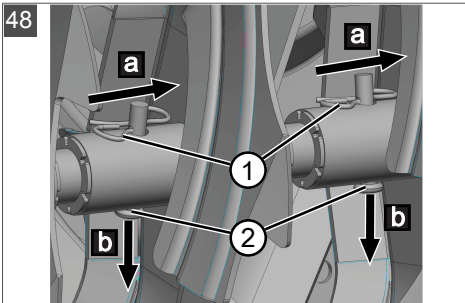
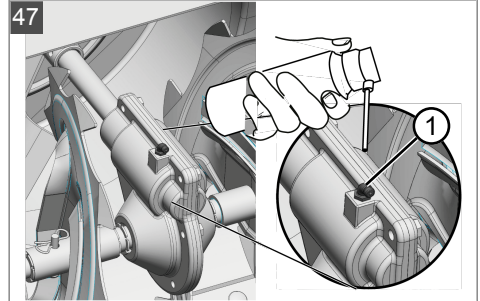
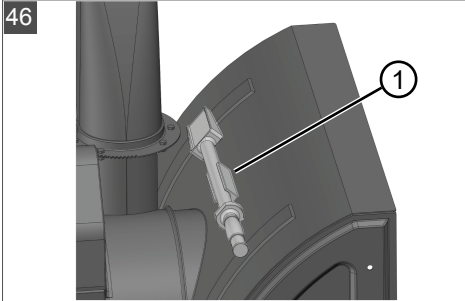








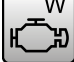






















 i	560 II	620 II	620 E II
	112933	112934	112935
	3 l Petrol / unleaded \geq 86 octane, E10		
	0,6 l Recommendation: SAE 5W-30		
 i	Loncin LC165FDS	Loncin LC170FDS	Loncin LC170FDS
 cm ³	182 cm ³	212 cm ³	212 cm ³
 W	4,0 kW / 3600 min ⁻¹	4,4 kW / 3600 min ⁻¹	4,4 kW / 3600 min ⁻¹



 i	560 II	620 II	620 E II
	2000 +/- 200 min ⁻¹	2000 +/- 200 min ⁻¹	2000 +/- 200 min ⁻¹
	132 x 56 x 112 cm	132 x 62 x 112 cm	132 x 62 x 112 cm
	75 kg	83 kg	83 kg
	56 cm	62 cm	62 cm
	30 cm	51 cm	51 cm
	3,4 km/h +/- 0,3	3,4 km/h +/- 0,3	3,4 km/h +/- 0,3
	1,8 km/h +/- 0,3	1,8 km/h +/- 0,3	1,8 km/h +/- 0,3
	$a_{hw} = \text{max. } 4,05 \text{ m/s}^2$ $K = 1,5 \text{ m/s}^2$	$a_{hw} = \text{max. } 20,4 \text{ m/s}^2$ $K = 1,5 \text{ m/s}^2$	$a_{hw} = \text{max. } 20,4 \text{ m/s}^2$ $K = 1,5 \text{ m/s}^2$
	$L_{pA} = 86,6 \text{ dB(A)}$ $K = 3 \text{ dB(A)}$	$L_{pA} = 88,9 \text{ dB(A)}$ $K = 3 \text{ dB(A)}$	$L_{pA} = 88,9 \text{ dB(A)}$ $K = 3 \text{ dB(A)}$
	$L_{wA} = 98 \text{ dB(A)}$	$L_{wA} = 102 \text{ dB(A)}$	$L_{wA} = 102 \text{ dB(A)}$
	33,02 cm / 13"	33,02 cm / 13"	33,02 cm / 13"

ORIGINAL-BETRIEBSANLEITUNG**Inhaltsverzeichnis**

1	Zu dieser Betriebsanleitung	12	6.8	Motor stoppen (40, 41).....	23
1.1	Symbole auf der Titelseite	13	7	Bedienung	23
1.2	Zeichenerklärungen und Signalwörter	13	7.1	Räumbetrieb starten (42, 43)	23
2	Produktbeschreibung	13	7.2	Räumbetrieb stoppen (44)	23
2.1	Bestimmungsgemäße Verwendung... ..	13	7.3	Gang für Fahrtrieb wechseln (43, 45).....	23
2.2	Möglicher vorhersehbarer Fehlgebrauch.....	13	7.4	Verstopfungen im Schneeauswurf beseitigen (44, 46)	23
2.3	Sicherheits- und Schutzvorrichtungen	13	8	Reparatur.....	24
2.4	Lieferumfang 560 II_620 II_620 E II ..	14	9	Wartung und Pflege.....	24
2.5	Symbole am Gerät.....	14	9.1	Wartungsplan	24
2.5.1	Sicherheitskennzeichen	14	9.2	Förderschnecke schmieren (47)	24
2.5.2	Bedienzeichen.....	15	9.3	Fahr- und Schneckenantrieb warten (11).....	24
2.6	Produktübersicht (01)	15	9.4	Abscherbolzen ersetzen (33, 48)	25
3	Sicherheitshinweise	15	10	Hilfe bei Störungen	25
3.1	Sicherheitshinweise nach ISO 8437 Anhang A.....	16	11	Lagerung	25
3.2	Sicherheitshinweise zur Bedienung... ..	17	12	Entsorgung	26
3.3	Umgang mit Benzin und Öl.....	18	13	Kundendienst/Service.....	26
4	Gerät auspacken (02, 03)	19	14	Garantie.....	26
5	Montage	19	1	ZU DIESER BETRIEBSANLEITUNG	
5.1	Unterholm montieren (04, 05).....	19	■	Bei der deutschen Version handelt es sich um die Original-Betriebsanleitung. Alle weiteren Sprachversionen sind Übersetzungen der Original-Betriebsanleitung.	
5.2	Bowdenzüge einhängen und einstellen (06 - 11)	19	■	Bewahren Sie diese Betriebsanleitung immer so auf, dass Sie darin nachlesen können, wenn Sie eine Information zum Gerät benötigen.	
5.3	Gangwahlhebel montieren (12 – 14) ..	20	■	Geben Sie das Gerät nur mit dieser Betriebsanleitung an andere Personen weiter.	
5.4	Schneeauswurf montieren (15 - 18) ..	20	■	Lesen und beachten Sie die Sicherheits- und Warnhinweise in dieser Betriebsanleitung.	
5.5	Handkurbel für Schneeauswurf montieren (19 – 25)	20			
5.6	Beleuchtung montieren [nur 620 E II] (26, 27)	20			
6	Inbetriebnahme	21			
6.1	Betriebsmittel	21			
6.2	Motoröl einfüllen (28).....	21			
6.3	Benzin einfüllen (28).....	21			
6.4	Reifendruck prüfen (29).....	21			
6.5	Räumhöhe einstellen (30 - 32)	21			
6.6	Abscherbolzen am Gerät prüfen (33, 48).....	22			
6.7	Motor starten (34 – 39)	22			

1.1 Symbole auf der Titelseite

Symbol	Bedeutung
	Lesen Sie unbedingt vor der Inbetriebnahme diese Betriebsanleitung sorgfältig durch. Dies ist die Voraussetzung für sicheres Arbeiten und störungsfreie Handhabung.
	Betriebsanleitung
	Benzingerät nicht in der Nähe von offenen Flammen oder Hitzequellen betreiben.

1.2 Zeichenerklärungen und Signalwörter

⚠ GEFAHR! Zeigt eine unmittelbar gefährliche Situation an, die – wenn sie nicht vermieden wird – den Tod oder eine schwere Verletzung zur Folge hat.

⚠ WARNUNG! Zeigt eine potenziell gefährliche Situation an, die – wenn sie nicht vermieden wird – den Tod oder eine schwere Verletzung zur Folge haben könnte.

⚠ VORSICHT! Zeigt eine potenziell gefährliche Situation an, die – wenn sie nicht vermieden wird – eine geringfügige oder mäßige Verletzung zur Folge haben könnte.

⚠ ACHTUNG! Zeigt eine Situation an, die – wenn sie nicht vermieden wird – Sachschäden zur Folge haben könnte.

i HINWEIS Spezielle Hinweise zur besseren Verständlichkeit und Handhabung.

2 PRODUKTBESCHREIBUNG

In dieser Betriebsanleitung werden mehrere Schneefrästypen beschrieben. Die Typen unterscheiden sich durch die Räumbreite, die Motorstärke und ob sie über einen Elektrostarter sowie Beleuchtung verfügen.

Identifizieren Sie Ihr Modell anhand der Produktbilder, der Beschreibung und des Typenschildes.

2.1 Bestimmungsgemäße Verwendung

Die Schneefräsen sind ausschließlich zum Räumen von frisch gefallenem, losem Nass- und Pulverschnee auf befestigten Wegen und Flächen – z. B. für Innenhöfe, Garageneinfahrten, Fußwege

oder Pkw-Stellplätze – im privaten Bereich geeignet. Die zu räumenden Wege und Flächen müssen einen festen Untergrund und eine glatte Oberfläche haben, z. B. Betonpflaster, Granitpflaster oder Asphalt.

Dieses Gerät ist ausschließlich für den Einsatz im privaten Bereich bestimmt. Jede andere Verwendung sowie unerlaubte Um- oder Anbauten werden als Zweckentfremdung angesehen und haben den Ausschluss der Gewährleistung sowie den Verlust der Konformität und die Ablehnung jeder Verantwortung gegenüber Schäden des Benutzers oder Dritter seitens des Herstellers zur Folge.

2.2 Möglicher vorhersehbarer Fehlgebrauch

Die Schneefräsen sind zum Räumen von unbefestigten Wegen und Flächen – z. B. für Schotterflächen, Kieswege oder Wiesen – nicht geeignet. Schnee in großer Menge und Höhe, sehr nasser Schnee sowie festgefahrener Schnee und Eis können mit diesen Geräten nicht mehr beseitigt werden.

Das Gerät ist weder für den gewerblichen Einsatz in öffentlichen Parks und Sportstätten noch für den Einsatz in der Land- und Forstwirtschaft konzipiert.

2.3 Sicherheits- und Schutzeinrichtungen

⚠ WARNUNG! Verletzungsgefahr. Defekte und außer Kraft gesetzte Sicherheits- und Schutzeinrichtungen können zu schweren Verletzungen führen.

- Lassen Sie defekte Sicherheits- und Schutzeinrichtungen reparieren.
- Setzen Sie Sicherheits- und Schutzeinrichtungen nie außer Kraft.

Kupplungshebel

Am Gerät befinden sich zwei Kupplungshebel am Führungsholm. Im Gefahrenmoment beide Kupplungshebel loslassen.

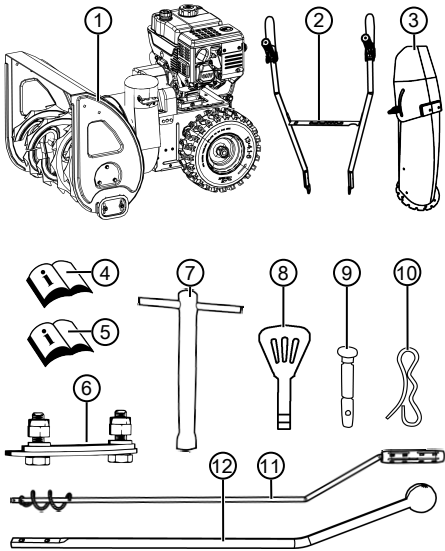
- Kupplungshebel für den Schneckenantrieb des Schneeauswurfs. Schneckenantrieb wird gestoppt.
- Kupplungshebel für den Fahrantrieb. Fahrantrieb wird gestoppt.

Verstellbarer Schneeauswurf

Stellen Sie den Schneeauswurf so ein, dass der ausgeworfene Schnee keine Personen, Tiere gefährden, Gebäude, Fahrzeuge oder Sonstiges beschädigen kann. Achten Sie an Straßen dar-

auf, nicht den Straßenverkehr zu beeinträchtigen oder Verkehrsteilnehmer zu gefährden.

2.4 Lieferumfang 560 II_620 II_620 E II



Zum Lieferumfang gehören die hier aufgelisteten Positionen. Prüfen Sie, ob alle Positionen enthalten sind:

Nr.	Bauteil
1	Schneefräse
2	Holm mit Griffen
3	Schneeauswurf
4	Betriebsanleitung der Schneefräse
5	Betriebsanleitung des Motors
6	Beutel mit: ■ Befestigungssatz für Schneeauswurf (3x)
7	■ Zündkerzenschlüssel
8	■ Motorschlüssel (2x)
9	■ Ersatz-Abscherbolzen (3x)
10	■ Federstecker (3x)
11	Handkurbel für Auswurfverstellung
12	Gangwahlhebel

2.5 Symbole am Gerät

2.5.1 Sicherheitskennzeichen

Symbol	Bedeutung
	Achtung! Besondere Vorsicht bei der Handhabung!
	Vor der Inbetriebnahme die Betriebsanleitung lesen!
	Vom Auswurfbereich fernhalten. Gefahr durch Schneeauswurf.
	Augen- und Gehörschutz tragen!
	Nicht in rotierende Teile fassen. Einzugsgefahr!
	Nicht in Schneeauswurf fassen!
	Nicht in Förderschnecke fassen oder treten!
	Motor vor allen Arbeiten am Gerät ausschalten.
	Vor Wartungs- und Reparaturarbeiten Zündkerzenstecker ziehen.
	Dritte aus dem Gefahrenbereich fernhalten!
	Rotierende Teile im Auswurfbereich! Einzugsgefahr!

2.5.2 Bedienzeichen

Choke CLOSE / OPEN	
Gas Langsam / Schnell	
Motorschlüssel Ein / Aus	
Kraftstoffhahn OFF (Zu) ON (Auf)	
Primerknopf	

2.6 Produktübersicht (01)

Nr.	Bauteil
1	Kupplungshebel für den Fahrtrieb
2	Gangwahlhebel, 5 Vorwärts- und 2 Rückwärtsgänge
3	Kupplungshebel für den Schneckenantrieb
4	Handkurbel zur Verstellung der Auswurf- richtung
5	Motor
6	Zündkerzenstecker
7	Höhenverstellbare Gleitkufen
8	Räumplatte
9	Förderschnecke
10	Wurfrad
11	Schild
12	Reinigungswerkzeug (auf Schild befestigt)
13	Schneeauswurf mit Eingreifschutz
14	Einstellung der Auswurfhöhe
15	Öleinfülldeckel
16	Tankdeckel
17	Beleuchtung*

*: Nur bei SnowLine 620 E II

3 SICHERHEITSHINWEISE

⚠ GEFAHR! Lebensgefahr und Gefahr schwerster Verletzungen! Unkenntnis der Sicherheitshinweise und Bedienanweisungen kann zu schwersten Verletzungen und sogar zum Tod führen.

- Beachten Sie alle Sicherheitshinweise und Bedienanweisungen dieser Betriebsanleitung sowie der Betriebsanleitungen, auf die verwiesen wird, bevor Sie das Gerät benutzen.
- Bewahren Sie alle mitgelieferten Dokumente für die zukünftige Verwendung auf.

⚠ WARNUNG! Brand- und Explosionsgefahr. Durch austretenden Kraftstoff entsteht ein explosionsfähiges Benzin-Luft-Gemisch. Verpuffung, Explosion und Brand können bei unsachgemäßem Umgang mit Kraftstoff zu schweren Verletzungen und sogar zum Tode führen.

- Lagern Sie den Motor nie vor offenen Flammen oder Hitzequellen.
- Betreiben Sie den Motor nie in brennbarer Umgebung.

⚠ WARNUNG! Verletzungsgefahr durch fehlerhaftes Gerät. Der Betrieb eines fehlerhaften Geräts kann zu schweren Verletzungen und zu einer Beschädigung des Geräts führen.

- Gerät nur betreiben, wenn es nicht defekt oder beschädigt ist und keine Teile fehlen oder lose sind.

⚠ WARNUNG! Gefahr durch rotierende Geräteteile! Das Hineingreifen in rotierende Geräteteile führt zu schweren Verletzungen!

- Greifen Sie niemals in die rotierende Förderschnecke!

⚠ WARNUNG! Verletzungsgefahr. Defekte und außer Kraft gesetzte Sicherheits- und Schutzvorrichtungen können zu schweren Verletzungen führen.

- Lassen Sie defekte Sicherheits- und Schutzvorrichtungen reparieren.
- Setzen Sie Sicherheits- und Schutzvorrichtungen nie außer Kraft.

3.1 Sicherheitshinweise nach ISO 8437 Anhang A

Vorkenntnisse

1. Lesen Sie die Bedienungs- und Wartungsanleitung sorgfältig. Machen Sie sich sorgfältigst mit den Steuerelementen und dem sachgemäßen Gebrauch des Gerätes vertraut. Eignen Sie sich die Fähigkeit an, das Gerät schnell stoppen und die Steuerelemente schnell abschalten zu können.
2. Kindern darf die Bedienung des Gerätes unter keinen Umständen gestattet werden. Bedienung des Gerätes durch Erwachsene, die nicht sachgemäß eingewiesen wurden, darf unter keinen Umständen gestattet werden.
3. Halten Sie den Verwendungsbereich frei von jeglichen Personen, insbesondere von kleinen Kindern, und von Haustieren.
4. Gehen Sie vor allem bei der Bedienung im Rückwärtsgang vorsichtig vor, um Ausrutschen oder Hinfallen zu vermeiden.

Vorbereitung

1. Inspizieren Sie sorgfältig den Bereich, in dem das Gerät verwendet werden soll, und entfernen Sie alle Türvorleger, Schlitten, Bretter, Drähte u.a. Fremdkörper.
2. Kuppeln Sie vollständig aus und schalten Sie in den Leerlauf, bevor Sie den Motor anlassen.
3. Bedienen Sie das Gerät nicht ohne adäquate Winterbekleidung. Tragen Sie Schuhe, die einen sicheren Stand auf rutschigem Boden begünstigen.
4. Vorsicht beim Umgang mit Benzin; es ist leicht entzündlich.
 - Verwenden Sie einen ordnungsgemäßen Benzinkanister.
 - Betanken Sie den Motor nie in laufendem oder heißem Zustand.
 - Füllen Sie den Benzintank stets im Freien mit äußerster Vorsicht. Füllen Sie den Benzintank nie in geschlossenen Räumen.
 - Verschließen Sie den Tankdeckel fest und entfernen Sie verschüttetes Benzin.
1. Für alle Geräte mit elektrischem Antrieb oder elektrischer Zündung ist eine geerdete Schutzkontaktsteckdose zu verwenden.
2. Stellen Sie die Höhe des Sammlergehäuses entsprechend ein, wenn Sie Kies- oder Geröllflächen räumen.

3. Versuchen Sie nie, Einstellungsänderungen bei laufendem Motor vorzunehmen (außer in Fällen, in denen es ausdrücklich vom Hersteller empfohlen wird).
4. Lassen Sie den Motor und die Maschine auf Außentemperaturen abkühlen, bevor Sie mit dem Schneeräumen beginnen.
5. Die Bedienung jeglicher motorgetriebener Maschine kann zur Folge haben, dass Fremdkörper in die Augen geschleudert werden. Tragen Sie daher während der Bedienung, Einstellung oder Reparatur stets eine Sicherheitsbrille oder einen Augenschutz.
6. Verwenden Sie einen Gehörschutz, um Gehörschäden zu vermeiden.

Bedienung

1. Hände oder Füße nicht in Nähe der oder unter die beweglichen Teile bringen. Halten Sie sich stets von der Auswurföffnung fern.
2. Gehen Sie mit äußerster Vorsicht vor, wenn Sie das Gerät auf Kieseinfahrten, -wegen oder -straßen benutzen oder solche überqueren. Achten Sie stets auf versteckte Hindernisse oder etwaigen Verkehr.
3. Sollten Sie auf einen Fremdkörper stoßen, stellen Sie den Motor ab, entfernen Sie das Zündkabel, untersuchen Sie die Schneefräse sorgfältig auf etwaige Schäden und reparieren Sie diese vor einem Neustart und erneutem Einsatz der Schneefräse.
4. Sollte das Gerät ungewöhnlich vibrieren, stellen Sie den Motor ab und suchen Sie umgehend nach der Ursache. Vibrationen sind grundsätzlich Zeichen dafür, dass ein Problem vorliegt.
5. Stellen Sie stets den Motor ab, wenn sie die Bedienung unterbrechen, bevor Sie das Sammler-/Antriebsradgehäuse oder die Auswurfbahn reinigen, und wenn Sie Reparaturen, Einstellungen oder Inspektionen vornehmen.
6. Wenn Sie Reinigungen, Reparaturen oder Inspektionen vornehmen, stellen Sie vorher sicher, dass der Sammler/ das Antriebsrad und alle beweglichen Teile stillstehen. Ziehen Sie das Zündkabel und halten Sie das Kabel von der Zündkerze fern, um versehentliche Zündungen zu vermeiden. Bei Elektromotoren ist der Netzstecker zu ziehen.
7. Betreiben Sie den Motor nicht in geschlossenen Räumen, es sei denn beim Anlassen, oder um die Schneefräse in ein Gebäude

oder aus einem Gebäude zu bewegen. Öffnen Sie dabei die Türen ins Freie; Abgase sind gefährlich.

8. Räumen Sie nicht an Abhängen. Seien Sie sehr vorsichtig, wenn Sie auf abschüssigem Gelände wenden. Versuchen Sie nicht, steile Abhänge zu räumen.
9. Verwenden Sie die Schneefräse nie ohne die ordnungsgemäßen Schutzbleche, Schutzplatten oder sonstigen Schutzvorrichtungen.
10. Verwenden Sie die Schneefräse nie in der Nähe von Glaseinfassungen, Automobilen, Lichtschächten, abschüssigem Gelände, usw., ohne die Schneeauswurfriechung entsprechend einzustellen. Halten Sie Kinder und Haustiere fern.
11. Überlasten Sie die Maschine nicht durch zu schnelles Schneeräumen.
12. Verwenden Sie die Maschine auf rutschigen Flächen nie bei hoher Transportgeschwindigkeit. Vorsicht beim Rückwärtsfahren.
13. Lenken Sie den Auswurf nie auf nebenstehende Personen und lassen Sie niemanden vor das Gerät treten.
14. Unterbrechen Sie die Energieversorgung für den Sammler/ das Antriebsrad, wenn die Schneefräse transportiert oder nicht benutzt wird.
15. Verwenden Sie lediglich vom Hersteller der Schneefräse genehmigte Zusatz- und Zubehörteile, wie z.B. Auswuchtgewichte, Ausgleichsgewichte, Gehäuse, usw.
16. Schneefräse nie bei schlechter Sicht oder Beleuchtung bedienen. Verschaffen Sie sich stets einen sicheren Stand und halten Sie die Griffe gut fest. Nur im Laufen, nie im Rennen bedienen.

Wartung und Lagerung

⚠️ WARNUNG! Schwere Handverletzungen beim Reinigen des verstopften Auswurfkanals! Das Berühren des sich drehenden Schaufelrads im Auswurfkanal führt zu schweren Handverletzungen. Das sind die häufigsten Verletzungen an der Schneefräse. Zum Reinigen des Auswurfkanals:

- Schalten Sie die Schneefräse aus!
- Warten Sie ca. 10 s bis das Schaufelrad still steht.
- Benutzen Sie zum Reinigen des Auswurfkanals immer ein geeignetes Werkzeug.
- Benutzen Sie zum Reinigen des Auswurfkanals niemals die Hände!

1. Kontrollieren Sie regelmäßig, dass die Schutzvorrichtungen, die Schrauben der Messer, die Befestigungsschrauben des Motors usw. fest angezogen sind und so einen sicheren Gerätebetrieb gewährleisten.
2. Lagern Sie die Maschine nie in einem Gebäude, in dem Zündquellen wie Heißwassergeräte, elektrische Heizlüfter, Wäschetrockner, usw. vorhanden sind, so lange noch Benzin im Tank ist. Lassen Sie den Motor zunächst abkühlen, bevor Sie das Gerät in einem geschlossenen Raum lagern.
3. Beachten Sie stets die genauen Hinweise in der Betriebsanleitung, wenn die Schneefräse für längere Zeit gelagert werden soll.
4. Lassen Sie alle Sicherheits- und Bedienungshinweisschilder am Gerät, oder erneuern Sie sie gegebenenfalls.
5. Lassen Sie die Maschine nach dem Schneeräumen für einige Minuten laufen, um das Einfrieren des Sammlers/ Antriebsrades zu verhindern.

3.2 Sicherheitshinweise zur Bedienung

- Das Gerät nur für diejenigen Arbeiten benutzen, für die es vorgesehen ist. Ein nicht-bestimmungsgemäßer Gebrauch kann zu Verletzungen führen sowie Sachwerte schädigen.
- Das Gerät nie mit abgenutzten oder defekten Teilen betreiben. Defekte Teile immer gegen Original-Ersatzteile des Herstellers austauschen. Wird das Gerät mit abgenutzten oder defekten Teilen betrieben, können gegenüber dem Hersteller keine Garantieansprüche geltend gemacht werden.

- In folgenden Fällen Motor abstellen, Stillstand des Gerätes abwarten und Zündkerzenstecker abziehen:
 - Beim Verlassen des Gerätes
 - Bei Reinigungs- und Wartungsarbeiten
 - Vor allen Einstellarbeiten
 - Nach dem Auftreten von Störungen
 - Vor dem Lösen von Blockierungen
 - Vor dem Beseitigen von Verstopfungen
 - Nach dem Kontakt mit Fremdkörpern
 - Wenn Störungen und ungewöhnliche Vibrationen am Gerät auftreten
- Gerät nicht unter Einfluss von Alkohol, Drogen oder Medikamenten bedienen.
- Um Verletzungen an Kopf und Gliedmaßen sowie Gehörschäden zu vermeiden, ist vorschriftsmäßige Kleidung und Schutzausrüstung zu tragen.
- Die Kleidung muss zweckmäßig (enganliegend) sein und darf nicht behindern. Niemals lose Kleidungsstücke oder Accessoires tragen, die in das Gerät gezogen werden könnten, z. B. Schals.
- Die persönliche Schutzausrüstung besteht aus:
 - Gehörschutz und Schutzbrille
 - Festen und rutschsicheren Schuhen
 - Schutzhandschuhen
- Hände oder Füße bzw. andere Körperteile und Kleidung vom laufenden Räumrad, der Förderschnecke und vom Wurfrad fernhalten.
- Örtliche Bestimmungen für die Betriebszeit beachten.
- Betriebsbereites Gerät nicht unbeaufsichtigt lassen.
- Niemals auf Dächern räumen.

3.3 Umgang mit Benzin und Öl

- Explosions- und Brandgefahr: Durch austretendes Benzin-Luft-Gemisch entsteht eine explosionsfähige Atmosphäre. Verpuffung, Explosion und Brand können bei unsachgemäßem Umgang mit Kraftstoff zu schweren Verletzungen und sogar zum Tode führen. Beachten Sie Folgendes:
 - Rauchen Sie nicht, wenn Sie mit Benzin umgehen.
 - Handhaben Sie Benzin nur im Freien und niemals in geschlossenen Räumen.
- Beachten Sie unbedingt die im Folgenden aufgeführten Verhaltensregeln.
- Transportieren und lagern Sie Benzin und Öl ausschließlich in dafür zugelassenen Behältern. Stellen Sie sicher, dass Kinder keinen Zugang zu gelagertem Benzin und Öl haben.
- Stellen Sie zur Vermeidung einer Kontamination des Erdbodens (Umweltschutz) sicher, dass beim Betanken kein Benzin und kein Öl in das Erdreich eindringen. Benutzen Sie zum Betanken einen Trichter.
- Betanken Sie das Gerät niemals in geschlossenen Räumen. Auf dem Fußboden kann es zu einer Ansammlung von Benzindämpfen und dadurch zu einer Verpuffung oder gar Explosion kommen.
- Wischen Sie verschüttetes Benzin unverzüglich vom Gerät und vom Erdboden ab. Lassen Sie Textilien, mit denen Sie Benzin aufgewischt haben, an einem gut belüfteten Ort trocknen, bevor Sie diese Textilien entsorgen. Anderenfalls kann es zu einer plötzlichen Selbstentzündung kommen.
- Wenn Sie Benzin verschüttet haben, entstehen Benzindämpfe. Starten Sie den Motor deshalb nicht am selben Ort, sondern mindestens 3 m davon entfernt.
- Vermeiden Sie Hautkontakt mit Mineralölprodukten. Atmen Sie die Benzindämpfe nicht ein. Tragen Sie zum Betanken immer Schutzhandschuhe. Wechseln und reinigen Sie Schutzkleidung regelmäßig.
- Achten Sie darauf, dass Ihre Kleidung nicht in Kontakt mit Benzin kommt. Wenn Benzin auf Ihre Kleidung gelangt ist, wechseln Sie die Kleidung sofort.
- Öffnen Sie niemals den Tankdeckel bei laufendem oder heißem Motor.
- Betanken Sie das Gerät niemals bei laufendem oder mit heißem Motor.
- Überfüllen Sie niemals den Tank (Benzin dehnt sich aus).
- Schließen Sie den Tankdeckel immer fest.
- Tauschen Sie einen beschädigten Tank oder Tankdeckel aus.
- Essen, Trinken oder Rauchen Sie niemals beim Einfüllen von Benzin oder Öl.
- Wenn Benzin ausgelaufen ist:
 - Motor nicht starten.
 - Zündversuche vermeiden.

- Ausgelaufenes Benzin mit Bindemittel oder Lappen aufsaugen und sachgemäß entsorgen.
- Gerät reinigen.
- Wenn Motoröl ausgelaufen ist:
 - Motor nicht starten.
 - Ausgelaufenes Öl mit Ölbindemittel oder Lappen aufsaugen und sachgemäß entsorgen.
 - Gerät reinigen.

4 GERÄT AUSPACKEN (02, 03)

⚠️ WARNUNG! Quetschgefahr durch umkippendes Gerät! Das Gerät ist schwer! Wenn es umkippt, können Körperteile eingequetscht und Personen schwer verletzt werden.

- Mindestens zwei Personen sind zum Auspacken des Geräts erforderlich!
- Vermeiden Sie ein Umkippen des Geräts!

Das Gerät mit allen Zubehörteilen wird in einer Pappkiste geliefert. Die Kiste befindet sich auf einer Europalette.

1. Kiste auf eine ebene gerade Fläche stellen.
2. Verpackungsbänder entfernen.
3. Kiste oben öffnen (02/a).
4. Verpackungsmaterial entfernen.
5. Lose Teile, Beutel mit Kleinteilen und Betriebsanleitungen vorsichtig entnehmen.
6. Rückwand der Kiste (d. h. dort, wo sich der Motor befindet) mit einem Messer vorsichtig aufschneiden, damit das Gerät nicht beschädigt wird.
7. Rückwand der Kiste abklappen (02/b).
8. Die übrigen losen Teile sowie weiteres Verpackungsmaterial vorsichtig entnehmen.
9. Schneefräse rückwärts, d. h. mit dem Motor voran, aus der Kiste herausrollen (03/a).

5 MONTAGE

⚠️ WARNUNG! Gefahren durch unvollständige Montage! Der Betrieb eines unvollständig montierten Geräts kann zu schweren Verletzungen führen.

- Betreiben Sie das Gerät nur, wenn es vollständig montiert ist!
- Prüfen Sie vor dem Einschalten alle Sicherheits- und Schutzeinrichtungen, ob sie vorhanden und funktionsfähig sind!

Erforderliches Werkzeug

Nr.	Werkzeug
1	Gabel- oder Ringschlüssel SW 10 (x2)
2	Gabel- oder Ringschlüssel SW 13
3	Innensechskantschlüssel 5 mm
4	Kombi- oder Spitzzange
5	Schraubendreher
6	Sprühöl
7	Reifenluftpumpe mit Manometer (KFZ-Ventil)

5.1 Unterholm montieren (04, 05)

Montieren Sie den Unterholm links und rechts unten an der Schneefräse.

1. Schrauben (04/1) herausdrehen.
2. Unterholm (05/1) ansetzen.
3. Schrauben (05/2) durch den Unterholm stecken und festdrehen.

5.2 Bowdenzüge einhängen und einstellen (06 - 11)

1. Bowdenzüge nach oben führen:
 - Bowdenzug (06/1) für Schneckenantrieb durch die Öffnung im Gangwahlblech (06/2) führen (06/a).
 - Bowdenzug (07/1) für Fahrtrieb durch die Aussparung im Gangwahlblech nach oben führen (07/a).
2. Z-Endstücke (08/1) aus den Verstellteilen (08/2) der beiden Bowdenzüge herausdrehen. Die Kontermuttern (08/3) verbleiben am Z-Endstück.
3. Beide Kupplungshebel (09/1) nach oben klappen (09/a).
4. An beiden Kupplungshebeln: Z-Endstück (11/1) von der Führungsholminnenseite her in die Bohrung (10/2) am Kupplungshebel (10/3) einhängen.
5. An beiden Kupplungshebeln: Verstellteil (11/1) auf das eingehängte Z-Endstück (11/2) drehen (11/a), bis der Bowdenzug nicht mehr durchhängt, d. h. leicht gespannt ist.
Hinweis: Halten Sie während des Drehens den Seilzug fest, damit sich dieser nicht verdreht.
6. Kontermutter (11/3) festdrehen (11/b).

5.3 Gangwahlhebel montieren (12 – 14)

1. Mutter (12/1) von der horizontalen Befestigungsschraube (12/2) abdrehen (12/a) und die Befestigungsschraube aus dem Anschlussbolzen (12/3) herausziehen (12/b).
2. Gangwahlhebel (13/1) durch das Gangwahlblech (13/2) stecken (13/a).
3. Gangwahlhebel (14/1) auf den Anschlussbolzen (14/2) aufsetzen (14/a).
4. Horizontale Befestigungsschraube durchstecken und selbstsichernde Mutter (14/3) aufdrehen, jedoch noch nicht festziehen.
5. Mit der Justierschraube (14/4) die Neigung des Gangwahlhebels so einstellen, dass er in der Aussparung des ersten Ganges (13/3) einrastet.
6. Den Gangwahlhebel durch alle Gänge bewegen und prüfen, ob der leichtgängig ist. Wenn nicht, die Justierschraube nachstellen.
7. Kontermutter (14/5) der Justierschraube festdrehen.
8. Selbstsichernde Mutter der horizontalen Befestigungsschraube festdrehen.

5.4 Schneeeauswurf montieren (15 - 18)

1. Gleitfläche (15/1) des Schneeeauswurfs an der Schneefräse mit Sprühöl (auch Schmierfett verwendbar) leicht einölen.
2. Schneeeauswurf (16/1) aufsetzen (16/a, 17/a).
3. Befestigungsschrauben (17/2) von innen durch Laschen und Schneeeauswurf stecken.
4. Schneeeauswurf mit den selbstsichernden Muttern festschrauben (17/3).
5. Befestigungsschrauben (18/1) durch die große Führungsplatte (18/2) stecken
6. Kleine Führungsplatte (18/3) aufstecken.
Hinweis: Die kleine Führungsplatte muss oben auf der großen Führungsplatte liegen.
7. Führungsplatten mit den Befestigungsschrauben von unten in den Schneeeauswurf stecken (18/a).
8. Unterlegscheiben (18/4) auf die Schrauben stecken.
9. Selbstsichernde Muttern (18/5) fest aufschrauben.

5.5 Handkurbel für Schneeeauswurf montieren (19 – 25)

1. Handgriff (19/1) von der Kurbelstange entfernen:
 - Befestigungsschraube (19/2) herausdrehen (19/a).
 - Unterlegscheibe (19/3) abnehmen.
2. Kurbelstange (20/1) mit der Griffseite von unten in die obere Führung (20/2) am Führungsholm (20/3) stecken (20/a).
Hinweis: Die Führung ist bereits montiert.
3. Sicherungssplint (21/1) und Scheibe (21/2) unten an der Kurbelstange entfernen (21/a).
4. Kurbelstange (22/1) in die untere Führung (22/2) am Schneeeauswurf stecken (22/a). Der Schneeeauswurf muss so gedreht werden, dass die Spirale (22/3) der Kurbelstange in die Lücken (22/4) des Schneeeauswurfs passt.
Hinweis: Wenn sich die Kurbelstange nicht oder nur schwer zur unteren Führung bewegen lässt, die obere Führung lockern und nach dem Einbau der Kurbelstange wieder festziehen.
5. Scheibe (23/1) aufstecken und Sicherungssplint (23/2) einstecken.
6. Die Enden des Sicherungssplints (24/1) umbiegen (24/a).
7. Handgriff (25/1) auf der Kurbelstange (25/2) montieren:
 - Handgriff aufstecken (25/a).
 - Unterlegscheibe aufstecken und Befestigungsschraube fest eindrehen (25/b).

5.6 Beleuchtung montieren [nur 620 E II] (26, 27)

1. Lampe (26/1) zusammen mit Befestigungsschraube (26/2) von vorne durch den Führungsholm (26/3) stecken (26/a). Kabel nicht verdrehen oder beschädigen!
2. Scheibe und selbstsichernde Mutter (26/4) auf die Befestigungsschraube stecken und festziehen.
3. Die Steckerteile (27/1) für die Beleuchtung zusammenstecken. Steckverbindung sichern.
4. **Empfehlung:** Kabel mit zwei Kabelbindern (nicht im Lieferumfang enthalten) am Führungsholm fixieren.

6 INBETRIEBNAHME

⚠️ WARNUNG! Verletzungsgefahr durch fehlerhaftes Gerät. Der Betrieb eines fehlerhaften Geräts kann zu schweren Verletzungen und zu einer Beschädigung des Geräts führen.

- Gerät nur betreiben, wenn es nicht defekt oder beschädigt ist und keine Teile fehlen oder lose sind.

ℹ️ HINWEIS Vor Inbetriebnahme immer eine Sichtkontrolle durchführen. Mit losen, beschädigten oder abgenutzten Betriebs- und/oder Befestigungsteilen darf das Gerät nicht benutzt werden.

6.1 Betriebsmittel

⚠️ GEFAHR! Explosions- und Brandgefahr. Durch austretendes Benzin/Luft-Gemisch entsteht eine explosionsfähige Atmosphäre. Verpuffung, Explosion und Brand können bei unsachgemäßem Umgang mit Kraftstoff zu schweren Verletzungen und sogar zum Tode führen.

- Rauchen Sie nicht, wenn Sie mit Benzin umgehen.
- Handhaben Sie Benzin nur im Freien und niemals in geschlossenen Räumen.

⚠️ GEFAHR! Lebensgefahr durch Vergiftung. Die Abgase des Motors enthalten Kohlenmonoxid, das einen Menschen in wenigen Minuten töten kann.

- Betreiben Sie den Motor nie in geschlossenen Räumen, sondern nur im Freien.
- Atmen Sie die Motorabgase nicht ein.
- Schalten Sie den Motor ab, wenn Sie sich beim Betrieb übel, schwindelig oder schwach fühlen. Suchen Sie sofort einen Arzt auf.

ℹ️ HINWEIS Gebrauchtes Motoröl umweltfreundlich entsorgen! Wir empfehlen, Altöl in einem geschlossenen Behälter beim Recycling-Center oder einer Kundendienststelle abzugeben. Altöl nicht:

- in den Abfall geben
- in Kanalisation oder Abfluss schütten
- auf die Erde schütten

ℹ️ HINWEIS Beachten Sie die mitgelieferte Betriebsanleitung des Motors!

Vor der Inbetriebnahme müssen Sie Motoröl einfüllen und die Schneefräse auftanken.

Angaben zu Benzin und Motoröl: siehe technische Daten.

6.2 Motoröl einfüllen (28)

1. Öleinfülldeckel (28/1) abschrauben, Verschluss an sauberer Stelle lagern.
2. Öl mit einem Trichter einfüllen.
3. Füllstand prüfen.
4. Öleinfüllöffnung fest verschließen und reinigen.

Hinweis: Zur korrekten Überprüfung des Öl-füllstands Motoranleitung beachten.

6.3 Benzin einfüllen (28)

1. Tankdeckel (28/2) abschrauben, an sauberer Stelle lagern.
2. Benzin mit einem Trichter einfüllen.
3. Tankeinfüllöffnung fest verschließen und reinigen.

6.4 Reifendruck prüfen (29)

1. Insbesondere vor der ersten Inbetriebnahme im Winter und während der Betriebszeit mindestens alle drei Monate den Reifendruck prüfen.
Der maximal zulässige Reifendruck steht auf den Reifen (29/1).

Hinweis: 1 bar = ca. 14,5 psi

2. Reifen mit Reifenluftpumpe gleichmäßig aufpumpen.

6.5 Räumhöhe einstellen (30 - 32)

⚠️ VORSICHT! Verletzungsgefahr. Gefahr von Schnittverletzungen beim Hineingreifen in die laufende Förderschnecke.

- Verstellen Sie die Räumhöhe nur bei ausgeschaltetem Motor und stillstehender Förderschnecke.

Räumhöhe so einstellen, dass kein Kies oder andere Fremdkörper aufgenommen werden. Große Unebenheiten, zum Beispiel Spurrillen, Kanaldeckel oder Pflastersteine berücksichtigen.

1. Gerät zum Verstellen auf ebenen Untergrund bewegen.
2. Klemmschrauben (30/1) der Gleitkufen (30/2) links und rechts am Schild (30/3) lösen.
3. Gleitkufen nach oben oder unten schieben (30/a), um die Räumplatte (31/1) auf die gewünschte Höhe anzuheben.
4. Klemmschrauben der Gleitkufen festziehen.
5. Darauf achten, dass beide Gleitkufen gleich weit nach unten stehen, damit die Räumplatte parallel zum Boden verläuft (31/a).

Gleitkufen verschlissen (32)

Wenn der Schleifrand (32/1) der Gleitkufen durchgeschliffen ist, wenden Sie sie um 180°, um die zweite Seite zu verwenden.

1. Muttern (32/2) samt Unterlegscheiben abdrehen.
2. Metallplatte (32/3) abnehmen.
3. Gleitkufe um 180° wenden.
4. Unterlegscheiben aufstecken und Muttern festdrehen.

Hinweis: Achten Sie darauf, die Klemmschrauben (32/4) nicht zu vertauschen, weil sie unterschiedlich lang sind.

6.6 Abscherbolzen am Gerät prüfen (33, 48)

⚠️ ACHTUNG! Gefahr von Geräteschäden.

Ein eingefrorenes Schneckengetriebe kann zu Schäden an den V-Riemern führen.

- Prüfen Sie vor dem Motorstart, ob das Schneckengetriebe eingefroren ist.
 - Stellen Sie die Schneefräse zum Auftauen des Schneckengetriebes an einen dafür geeigneten Ort.
1. Vor jedem Start prüfen, ob die Abscherbolzen (33/1, 48/2) unversehrt sind.
 - Abgerissene Abscherbolzen gegen Originalersatzteile tauschen (siehe Kapitel 9.4 "Abscherbolzen ersetzen (33, 48)", Seite 25). Bei Verwendung nicht zugelassener Ersatzteile kann das Gerät schwer beschädigt werden!
 2. Alle Bedienelemente, Sicherheitseinrichtungen, Muttern, Schrauben und Bolzen des Geräts auf Vollständigkeit, festen Sitz und Unversehrtheit prüfen.

6.7 Motor starten (34 – 39)

⚠️ GEFAHR! Lebensgefahr durch Vergiftung. Die Abgase des Motors enthalten Kohlenmonoxid, das einen Menschen in wenigen Minuten töten kann.

- Betreiben Sie den Motor nie in geschlossenen Räumen, sondern nur im Freien.
- Atmen Sie die Motorabgase nicht ein.
- Schalten Sie den Motor ab, wenn Sie sich beim Betrieb übel, schwindelig oder schwach fühlen. Suchen Sie sofort einen Arzt auf.

⚠️ ACHTUNG! Gefahr von Geräteschäden.

Ein eingefrorenes Schneckengetriebe kann zu Schäden an den V-Riemern führen.

- Prüfen Sie vor dem Motorstart, ob das Schneckengetriebe eingefroren ist.
- Stellen Sie die Schneefräse zum Auftauen des Schneckengetriebes an einen dafür geeigneten Ort.

Startprozess (34 - 37)

1. Öl- und Kraftstoffstand prüfen.
2. Kraftstoffhahn (34/1) öffnen (34/a), d.h. auf ON stellen.
3. Prüfen, ob Fahr- und Schneckenantrieb angekuppelt sind. Beide Kupplungshebel müssen senkrecht stehen.
4. Choke (34/2) auf Position CLOSE (34/A) stellen (34/b).
5. Primerknopf (35/1) 3x drücken, im Zeitabstand von ca. 2 Sekunden. Bei Temperaturen unter 10 °C den Primerknopf 5x drücken.
6. Gashebel (36/1) auf Position Schnell (Hase) stellen (36/a).
7. Motorschlüssel (37/1) einstecken (37/a).

Manueller Start (38)

1. Starterseil (38/1) leicht anziehen (38/a), bis ein erster Widerstand spürbar wird, dann zügig herausziehen und danach langsam wieder aufrollen lassen.

230 V Startprozess (39)

1.  (39/a)

2.  (39/b)

6.8 Motor stoppen (40, 41)

⚠️ WARNUNG! Gefahr durch rotierende Geräteteile! Das Hineingreifen in rotierende Geräteteile führt zu schweren Verletzungen!

- Greifen Sie niemals in die rotierende Förderschnecke!

1. Gashebel (40/1) auf Position Langsam (Schildkröte) stellen (40/a).
2. Um ein Einfrieren zu verhindern, Förderschnecke und Wurfrad so lange nachlaufen lassen, bis diese weitestgehend schneefrei sind. V-Riemen könnten sonst beim Starten beschädigt werden.
3. Motorschlüssel (41/1) abziehen (41/a).
4. Motor schaltet aus.
5. Kraftstoffhahn (41/2) auf Position OFF (Zu) drehen (41/b).

7 BEDIENUNG

7.1 Räumbetrieb starten (42, 43)

⚠️ WARNUNG! Gefahr durch rotierende Geräteteile! Das Hineingreifen in rotierende Geräteteile führt zu schweren Verletzungen!

- Greifen Sie niemals in die rotierende Förderschnecke!

⚠️ WARNUNG! Herausschleudernde Gegenstände! Verletzungsgefahr und Gefahr von Sachschäden durch herausschleudernde Gegenstände!

- Drehen Sie den Auswurfkanal nie in Richtung von Personen, Tieren, Fenstern, Autos oder Türen.

1. Inbetriebnahme durchführen.
2. Position des Schneeauswurfs überprüfen und Auswurfrichtung mit Handkurbel (42/1) einstellen (42/a).
3. Auswurfhöhe (42/2) einstellen (42/b).
4. Motor starten (siehe Kapitel 6.7 "Motor starten (34 – 39)", Seite 22).
5. Gang für den Fahrtrieb (42/3) einlegen (42/c):
 - 1 bis 5 sind Vorwärtsgänge, wobei 1 der langsamste und 5 der schnellste Gang ist.
 - R1 und R2 sind Rückwärtsgänge, wobei R1 der langsame und R2 der schnellere Gang ist.

6. Kupplungshebel (43/1) für den Schneckenantrieb drücken (43/a).
7. Kupplungshebel (43/2) für Fahrtrieb drücken (43/b).

7.2 Räumbetrieb stoppen (44)

1. Kupplungshebel für Fahrtrieb (44/1) loslassen, d. h. auskuppeln (44/a).
2. Kupplungshebel für Schneckenantrieb (44/2) loslassen, d. h. auskuppeln (44/b).

Um ein Einfrieren zu verhindern, Förderschnecke und Wurfrad so lange nachlaufen lassen, bis diese weitgehend schneefrei sind. Eine eingefrorene Förderschnecke beschädigt die V-Riemen.

Schneefrüse bleibt stehen, Förderschnecke und Wurfrad stoppen.

7.3 Gang für Fahrtrieb wechseln (43, 45)

⚠️ ACHTUNG! Gefahr der Gerätebeschädigung. Das Getriebe wird beschädigt, wenn vor dem Gangwechsel nicht ausgekuppelt wird.

- Kuppeln Sie erst aus und wechseln Sie dann den Gang.

1. Kupplungshebel für Fahrtrieb (45/1) loslassen, d. h. auskuppeln (45/a).

Hinweis: Die Förderschnecke blockiert, wenn sie bei nassem und schwerem Schnee gestoppt und dann wieder gestartet wird. Kupplungshebel für Schneckenantrieb nicht loslassen!

2. Gang mit Ganghebel (45/3) wechseln (45/c).
3. Kupplungshebel (43/2) für Fahrtrieb drücken (43/b).

7.4 Verstopfungen im Schneeauswurf beseitigen (44, 46)

📌 HINWEIS Zur Vermeidung von Verstopfungen bei nassem und schwerem Schnee Förderschnecke möglichst immer laufen lassen.

Wenn der Schnee nicht mehr richtig ausgeworfen wird, können Schnee- und Eisablagerungen auf den Förderschnecken und im Auswurfkanal dafür verantwortlich sein.

1. Kupplungshebel für Fahrtrieb (44/1) loslassen, d. h. auskuppeln (44/a).
2. Kupplungshebel für Schneckenantrieb (44/2) loslassen, d. h. auskuppeln (44/b).
3. Motor ausschalten (siehe Kapitel 6.8 "Motor stoppen (40, 41)", Seite 23).

4. Mit Reinigungswerkzeug (46/1) vorsichtig den Schnee aus dem Auswurfkanal und von der Förderschnecke beseitigen.

Bei weiterhin unzureichendem Schneeauswurf, Fachwerkstatt aufsuchen.

8 REPARATUR

⚠️ WARNUNG! Verletzungsgefahr bei Reparaturarbeiten. Unsachgemäße Reparaturen können zu schweren Verletzungen und Beschädigungen des Geräts führen.

- Lassen Sie Reparaturarbeiten nur von Servicestellen des Herstellers oder von autorisierten Fachbetrieben durchführen!

Fachmännische Überprüfung ist immer erforderlich:

- Nach Auffahren auf ein Hindernis.
- Bei plötzlichem Stillstand des Motors.
- Beschädigter Förderschnecke oder Wurfrad.

9 WARTUNG UND PFLEGE

⚠️ VORSICHT! Verletzungsgefahr. Scharfkantige und sich bewegende Geräteteile können zu Verletzungen führen.

- Tragen Sie bei Wartungs-, Pflege- und Reinigungsarbeiten immer Schutzhandschuhe!
- Schalten Sie den Motor aus und vergewissern Sie sich, dass der Motor steht!
- Ziehen Sie den Zündkerzenstecker!
- Das Gerät nach jedem Gebrauch reinigen. Insbesondere Streusalzreste entfernen.
- Gerät nicht mit Wasser abspritzen. Eindringendes Wasser kann zu Störungen führen (Zündanlage, Vergaser).
- Defekten Schalldämpfer immer ersetzen.
- Wartungsplan beachten.
- Motoranleitung beachten.

9.1 Wartungsplan

Vor jedem Gebrauch

- Ölstand kontrollieren (siehe Motoranleitung).
- Abscherbolzen kontrollieren.
- Gerät auf Beschädigungen kontrollieren.
- Prüfen, ob die Förderschnecke eingefroren ist.

Nach den ersten 5 Betriebsstunden

- Motoröl wechseln (siehe Motoranleitung).

Alle 8 Betriebsstunden

- Förderschnecke einfetten.

Alle drei Monate

- Reifendruck prüfen.
- Ring des Schneeauswurfs mit Sprühöl einölen.

Jährlich

- Zündkerze austauschen (siehe Motoranleitung).
- Förderschnecke schmieren.
- Motoröl wechseln.

9.2 Förderschnecke schmieren (47)

Ca. 2-3 Hübe Universal Fett mit einer Fettpresse in den Schmiernippel (47/1) pressen.

9.3 Fahr- und Schneckenantrieb warten (11)

⚠️ WARNUNG! Verletzungsgefahr bei Wartungsarbeiten. Eine unsachgemäße Wartung kann zu schweren Verletzungen und zu einer Beschädigung des Geräts führen.

- Stellen Sie den Bowdenzug nur bei ausgeschaltetem Motor ein.
- Stoppen Sie den Motor, wenn sich der Fahr-/Schneckenantrieb nicht ausschalten lässt.
- Unternehmen Sie keinen Reparaturversuch und suchen Sie sofort einen Fachbetrieb auf.

ℹ️ HINWEIS Feuchtigkeit im Bowdenzug kann zu Korrosion oder Einfrieren führen. Ein beschädigter Bowdenzug muss ausgetauscht werden.

Bowdenzug einstellen

Lässt sich bei laufendem Motor der Fahr-/Schneckenantrieb nicht mehr einschalten, muss der entsprechende Bowdenzug eingestellt werden.

1. Kontermutter (11/3) lösen.
2. Verstellteil am Bowdenzug (11/1) in Pfeilrichtung drehen (11/a), bis der Bowdenzug nicht mehr durchhängt (leicht gespannt ist). Während des Drehens den Seilzug festhalten, damit sich dieser nicht verdreht.
3. Kontermutter (11/3) festdrehen (11/b).
4. Zum Prüfen der Einstellung den Motor starten und den Fahr-/Schneckenantrieb einschalten.
5. Lässt sich der Fahr-/Schneckenantrieb immer noch nicht sicher ein- und auskuppeln, muss das Gerät zu einem Fachbetrieb gebracht werden.

9.4 Abscherbolzen ersetzen (33, 48)

Zur Sicherheit von Betreiber und Gerät können die Abscherbolzen (33/1) nach einer Blockade der Förderschnecke reißen.

HINWEIS Abgerissene Abscherbolzen gegen Originalersatzteile tauschen. Bei Verwendung nicht zugelassener Ersatzteile kann das Gerät schwer beschädigt werden!

1. Gerät ausschalten und Zündkerzenstecker ziehen.
2. Federstecker (48/1) entfernen.
3. Beschädigten Abscherbolzen (48/2) herausziehen.
4. Welle auf Beschädigungen prüfen.
5. Neuen Abscherbolzen einsetzen und mit Federstecker sichern.

10 HILFE BEI STÖRUNGEN

VORSICHT! **Verletzungsgefahr.** Scharfkantige und sich bewegende Geräteteile können zu Verletzungen führen.

- Tragen Sie bei Wartungs-, Pflege- und Reinigungsarbeiten immer Schutzhandschuhe!
- Schalten Sie den Motor aus und vergewissern Sie sich, dass der Motor steht!
- Ziehen Sie den Zündkerzenstecker!

HINWEIS Wenden Sie sich bei Störungen, die nicht in dieser Tabelle aufgeführt sind oder nicht selbst behoben werden können, an unseren Kundendienst.

Störung	Beseitigung
Motor läuft nicht.	Benzin einfüllen.
	Gashebel auf „Start“ stellen.
	Choke einschalten, Primer betätigen.
	Zündkerzen warten.
Motorleistung lässt nach.	Auswurfkanal/Gehäuse reinigen.
	Förderschnecke und Wurfrad von Schnee und Eis befreien.
	Arbeitsgeschwindigkeit verringern.

Störung	Beseitigung
Fahrtrieb funktioniert bei gedrücktem Kupplungshebel nicht.	Bowdenzug nachstellen. Kundendienst-Werkstatt aufsuchen.
Fahrtrieb lässt sich nicht mehr stoppen (kuppelt nicht mehr aus).	<ul style="list-style-type: none"> ■ Motor ausschalten. ■ Kein Reparaturversuch! ■ Kundendienst-Werkstatt aufsuchen.
Förderschnecke dreht sich bei gedrücktem Kupplungshebel nicht.	Abscherbolzen gerissen, tauschen.
	Bowdenzug nachstellen.
	Kundendienst-Werkstatt aufsuchen.
Förderschnecke lässt sich nicht mehr stoppen (kuppelt nicht mehr aus).	<ul style="list-style-type: none"> ■ Motor ausschalten. ■ Kein Reparaturversuch! ■ Kundendienst-Werkstatt aufsuchen.
Gerät vibriert außergewöhnlich stark.	Förderschnecke und Wurfrad überprüfen.
Gerät zieht einseitig.	Reifendruck prüfen, anpassen. Gleitkufen prüfen, einstellen oder tauschen.

Ersatzteile

Siehe: www.al-ko.com

11 LAGERUNG

WARNUNG! **Brand- und Explosionsgefahr.** Benzindämpfe sind hochgradig entflammbar.

- Lagern Sie das Gerät nicht bei offenen Flammen oder Hitzequellen.

Nach jedem Gebrauch das Gerät gründlich reinigen und – falls vorhanden – alle Schutzabdeckungen anbringen. Gerät an einem trockenen,

abschließbaren Platz und außerhalb der Reichweite von Kindern aufbewahren.

Bei längerer Einlagerung des Geräts, zum Beispiel nach dem Winter, sind die folgenden Arbeiten notwendig, um Beschädigungen zu vermeiden:

- Vergaser entleeren:
 - Motor starten.
 - Kraftstoffhahn schließen.
 - Warten, bis der Motor abstirbt.
- Motor auskühlen lassen.
- Gerät trocken und unzugänglich für Kinder und unbefugte Personen lagern.
- Benzintank entleeren oder vollständig füllen.
- Motorschlüssel abziehen.
- Zündkerzenstecker ziehen.

14 GARANTIE

Etwaige Material- oder Herstellungsfehler am Gerät beseitigen wir während der gesetzlichen Verjährungsfrist für Mängelansprüche entsprechend unserer Wahl durch Reparatur oder Ersatzlieferung. Die Verjährungsfrist bestimmt sich jeweils nach dem Recht des Landes, in dem das Gerät gekauft wurde.

Unsere Garantiezusage gilt nur bei:

- Beachten dieser Betriebsanleitung
- Sachgemäßer Behandlung
- Verwenden von Original-Ersatzteilen

Von der Garantie ausgeschlossen sind:

- Lackschäden, die auf normale Abnutzung zurückzuführen sind
- Verschleißteile, die auf der Ersatzteilkarte mit Rahmen xxxxxx (x) gekennzeichnet sind
- Verbrennungsmotoren (hier gelten die Garantiebestimmungen der jeweiligen Motorenhersteller)

Die Garantiezeit beginnt mit dem Kauf durch den ersten Endabnehmer. Maßgebend ist das Datum auf dem Kaufbeleg. Wenden Sie sich bitte mit dieser Erklärung und dem Original-Kaufbeleg an Ihren Händler oder die nächste autorisierte Kundendienststelle. Die gesetzlichen Mängelansprüche des Käufers gegenüber dem Verkäufer bleiben durch diese Erklärung unberührt.

12 ENTSORGUNG



- Benzin und Motoröl gehören nicht in den Hausmüll oder Abfluss, sondern sind einer getrennten Erfassung bzw. Entsorgung zuzuführen!
- Vor der Entsorgung des Geräts müssen der Kraftstofftank und der Motorölbehälter geleert werden!
- Verpackung, Gerät und Zubehör sind aus recyclingfähigen Materialien hergestellt und entsprechend zu entsorgen.

13 KUNDENDIENST/SERVICE




Bei Fragen zu Garantie, Reparatur oder Ersatzteilen wenden Sie sich bitte an Ihre nächstgelegene AL-KO Servicestelle. Diese finden Sie im Internet unter folgender Adresse:

www.al-ko.com/service-contacts

TRANSLATION OF THE ORIGINAL INSTRUCTIONS FOR USE**Contents**

1	About these operating instructions.....	27	6.7	Starting the engine (34 – 39).....	36
1.1	Symbols on the title page	28	6.8	Stopping the engine (40, 41).....	37
1.2	Legends and signal words.....	28	7	Operation.....	37
2	Product description	28	7.1	Starting clearing (42, 43).....	37
2.1	Designated use.....	28	7.2	Stopping clearing (44)	37
2.2	Possible foreseeable misuse	28	7.3	Changing gear for the travel drive (43, 45).....	37
2.3	Safety and protective devices.....	28	7.4	Clearing clogging in the snow dis- charge spout (44, 46).....	37
2.4	Scope of supply 560 II_620 II_620 E II	29	8	Repair	38
2.5	Symbols on the appliance.....	29	9	Maintenance and care	38
2.5.1	Safety signs.....	29	9.1	Maintenance schedule	38
2.5.2	Operating signs	30	9.2	Greasing the transport auger (47).....	38
2.6	Product overview (01).....	30	9.3	Servicing the travel and auger drives (11).....	38
3	Safety instructions.....	30	9.4	Replacing the shear pins (33, 48)	39
3.1	Safety instructions in accordance with ISO 8437, Annex A.....	30	10	Help in case of malfunctions.....	39
3.2	Safety instructions relating to operation	32	11	Storage.....	39
3.3	Handling of petrol and oil	32	12	Disposal.....	40
4	Unpacking the appliance (02, 03)	33	13	After-Sales/Service.....	40
5	Assembly.....	33	14	Guarantee.....	40
5.1	Fitting the lower brace (04, 05).....	34	1	ABOUT THESE OPERATING INSTRUCTIONS	
5.2	Hooking in and adjusting the Bowden cables (06 - 11).....	34	■	The German version is the original operating instructions. All additional language versions are translations of the original operating in- structions.	
5.3	Fitting the gear selector lever (12 – 14).....	34	■	Always safeguard these operating instruc- tions so that they can be consulted if you need any information about the appliance.	
5.4	Fitting the snow discharge spout (15- 18).....	34	■	Only pass on the appliance to other persons together with these operating instructions.	
5.5	Mount the hand crank for the snow discharge spout (19 – 25).....	34	■	Comply with the safety and warning informa- tion in these operating instructions.	
5.6	Fitting the lighting [620 E II only] (26, 27).....	35			
6	Start-up	35			
6.1	Operating material	35			
6.2	Filling with engine oil (28).....	35			
6.3	Filling with petrol (28).....	35			
6.4	Checking the tyre pressure (29)	36			
6.5	Adjusting the clearing height (30 - 32)	36			
6.6	Checking the shear pins on the appli- ance (33, 48).....	36			

1.1 Symbols on the title page

Symbol	Meaning
	It is essential to read through these operating instructions carefully before start-up. This is essential for safe working and trouble-free handling.
	Operating instructions
	Never operate the petrol powered device in the vicinity of open flames or heat sources.

1.2 Legends and signal words

⚠ DANGER! Denotes an imminently dangerous situation which will result in fatal or serious injury if not avoided.

⚠ WARNING! Denotes a potentially dangerous situation which can result in fatal or serious injury if not avoided.

⚠ CAUTION! Denotes a potentially dangerous situation which can result in minor or moderate injury if not avoided.

IMPORTANT! Denotes a situation which can result in material damage if not avoided.

i NOTE Special instructions for ease of understanding and handling.

2 PRODUCT DESCRIPTION

These operating instructions describe multiple snow blower types. The types differ in their clearing width, engine power and whether or not they have an electric starter and lights.

Identify your model based on the product images, description and type plate.

2.1 Designated use

The snow blowers are suitable exclusively for clearing freshly fallen, loose wet snow and powder snow on paved paths and areas – such as patios, garage entrances, footpaths or car parking spaces – in the private sector. The paths and areas to be cleared must have a solid substrate and a smooth surface, e.g. concrete paving, granite paving or asphalt.

This appliance is intended solely for use in non-commercial applications. Any other use as well as unauthorised conversions or modifications are regarded as contrary to the intended use and will result in voiding of the warranty as well as loss of conformity; the manufacturer will thus decline any responsibility for damage and/or injury suffered by the user or third parties.

2.2 Possible foreseeable misuse

The snow blowers are not suitable for clearing unpaved paths and areas – e.g. gravel surfaces, gravel paths or meadows. Snow in large quantities and depths, very wet snow and hard-packed snow and ice can no longer be cleared with these appliances.

The tool is designed neither for commercial use in public parks and sports facilities, nor for use in farming and forestry.

2.3 Safety and protective devices

⚠ WARNING! Risk of injury. Defective and disabled safety and protective devices can result in serious injury.

- Have any defective safety and protective devices repaired.
- Never disable safety and protective devices.

Clutch lever

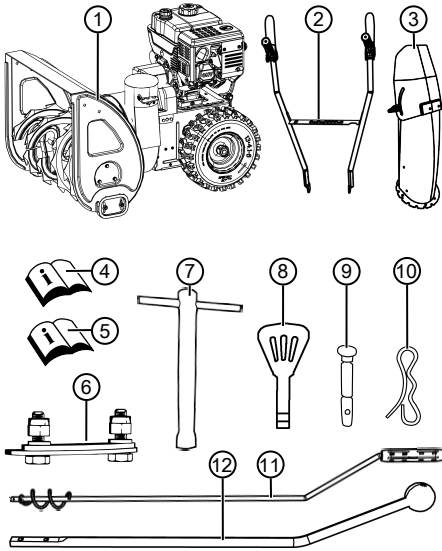
The appliance has two clutch levers on the handlebar. In the event of danger, release both clutch levers.

- Clutch lever for the auger drive of the snow discharge spout. Auger drive is stopped.
- Clutch lever for the travel drive. Travel drive is stopped.

Adjustable snow discharge spout

Adjust the snow discharge spout so that persons and animals are not endangered and buildings, vehicles and other objects cannot be damaged by the discharged snow. When working on public roads, take care, not to hinder the road traffic or endanger other road users.

2.4 Scope of supply 560 II_620 II_620 E II



The items listed here are included in the standard scope of supply. Check that all items are present:






No.	Component
1	Snow blower
2	Handlebar with handles
3	Snow discharge spout
4	Operating instructions for the snow blower
5	Operating instructions for the engine
6	Bag with: <ul style="list-style-type: none"> ■ Attachment kit for snow discharge spout (x3)
7	<ul style="list-style-type: none"> ■ Spark plug spanner
8	<ul style="list-style-type: none"> ■ Engine key (x2)
9	<ul style="list-style-type: none"> ■ Spare shear pins (x3)
10	<ul style="list-style-type: none"> ■ Cotter pins (x3)
11	Hand crank for snow discharge spout adjustment
12	Gear selector lever

2.5 Symbols on the appliance

2.5.1 Safety signs

Symbol	Meaning
	Important! Pay special attention when handling this product!
	Read the operating instructions before starting operation!
	Keep away from the discharge area. Danger from discharged snow.
	Wear safety goggles and ear protectors!
	Do not reach into rotating parts. Risk of entanglement!
	Do not reach into the snow discharge spout!
	Do not reach or step into the transport auger!
	Switch off the engine before starting any work on the appliance.
	Remove the spark plug connector before maintenance and repair work.
	Keep other people out of the danger area!
	Rotating parts in the discharge area! Risk of entanglement!

2.5.2 Operating signs

Choke CLOSE / OPEN	
Throttle Slow / Fast	
Engine key On / Off	
Fuel cock OFF (closed) ON (open)	
Primer button	

2.6 Product overview (01)

No.	Component
1	Clutch lever for the travel drive
2	Gear selector lever, 5 forward and 2 reverse gears
3	Clutch lever for the auger drive
4	Hand crank for adjusting the discharge direction
5	Motor
6	Spark plug connector
7	Height-adjustable skids
8	Clearing plate
9	Transport auger
10	Discharge wheel
11	Plough
12	Cleaning tool (attached to the plough)
13	Snow discharge spout with guard
14	Adjustment of the discharge height
15	Oil filler cap
16	Tank cap
17	Lights*

*: SnowLine 620 E II only

3 SAFETY INSTRUCTIONS

⚠ DANGER! Danger of fatal injury and danger of extremely severe injury! Lack of knowledge of the safety instructions and operating instructions can lead to extremely serious and even fatal injury.

- Observe all safety instructions and instructions for use in these operating instructions as well the operating instructions which are referred to before you start using the appliance.
- Keep all supplied documents in a safe place for future reference.

⚠ WARNING! Danger of explosion and fire. Escaping fuel creates an explosive petrol/air mixture. Deflagration, explosion and fire can lead to serious and even fatal injuries if fuel is not handled properly.

- Never store the engine in front of naked flames or heat sources.
- Never operate the engine in a flammable environment.

⚠ WARNING! Danger of injury from faulty appliance. Operation of a faulty appliance can result in serious injury and damage to the appliance.

- Operate the appliance only when it is undamaged and has not defects, and when no parts are missing or loose.

⚠ WARNING! Danger from rotating appliance parts! Reaching into rotating appliance parts will result in serious injuries!

- Never reach into the rotating transport auger!

⚠ WARNING! Risk of injury. Defective and disabled safety and protective devices can result in serious injury.

- Have any defective safety and protective devices repaired.
- Never disable safety and protective devices.

3.1 Safety instructions in accordance with ISO 8437, Annex A

Getting to know the appliance

1. Read the operating and maintenance instructions through carefully. Familiarise yourself thoroughly with the control elements and the proper use of the appliance. Learn to quickly stop the appliance and switch off the control elements.

2. Children must not be allowed to operate the appliance under any circumstances. Adults who have not been properly instructed must not be allowed to operate the appliance under any circumstances.
3. Keep persons, in particular small children, and pets out of the working area.
4. Walk carefully, particularly when working backwards, to avoid slipping or falling.

Preparation

1. Carefully check the area in which the appliance is to be used and remove all door mats, sledges, boards, cables and other objects.
 2. Disengage the clutch completely and shift to neutral before starting the engine.
 3. Do not operate the appliance without adequate winter clothing. Wear shoes that ensure a good grip on slippery ground.
 4. Take care when handling petrol; it is highly inflammable.
 - Use a proper petrol canister.
 - Never refuel when the engine is running or hot.
 - Always fill the fuel tank outdoors and taking the greatest care. Never fill the fuel tank in closed rooms.
 - Fit the fuel tank cap tightly and wipe up any spilled petrol.
 1. Use an earthed plug socket for all appliances with electric drive or electric ignition.
 2. Adjust the height of the header casing when clearing gravel or stony surfaces.
 3. Never try to make changes to settings with the engine running (except where expressly recommended by the manufacturer).
 4. Allow the engine and appliance to cool to the outside temperature before starting to clear snow.
 5. Operation of any powered machine can result in foreign objects being projected into the eyes. Therefore always wear safety goggles or eye protection during operation, adjustment or repair.
 6. Wear ear protectors to prevent hearing damage.
- ### Operation
1. Keep hands and feet away from all moving parts, including under the appliance. Keep away from the discharge opening at all times.
 2. Work particularly carefully when operating the appliance on gravel drives, paths or roads, or when crossing such. Always pay attention to hidden obstacles or road traffic.
 3. Should you collide with a foreign object, switch off the engine, remove the spark plug cable connector, inspect the snow blower carefully for damage and repair the damage before starting the engine and operating the snow blower again.
 4. If the appliance vibrates abnormally, switch off the engine and immediately locate the cause. Vibrations are generally a sign that there is a problem.
 5. Always switch off the engine when you stop work, before cleaning the header/drive wheel casing or the discharge chute, and when carrying out repairs, settings or inspections.
 6. Before carrying out cleaning, repairs or inspections, always ensure that the header/drive wheel and all moving parts are at a standstill. Disconnect the spark plug cable and keep it away from the spark plug to avoid accidental ignition. In the case of electric motors, disconnect the mains plug.
 7. Never operate the engine in closed rooms except when starting or when moving the snow blower into or out of a building. Keep the doors open when doing so; exhaust gases are toxic.
 8. Do not use the appliance on slopes. Be very careful when turning on sloping ground. Do not try to clear steep slopes.
 9. Never operate the snow blower without the proper guards, safety plates or other protective equipment.
 10. Never use the snow blower in the vicinity of windows, motor vehicles, light wells, sloping ground, etc. without adjusting the snow discharge direction accordingly. Keep children and pets away from the working area.
 11. Do not overload the machine by trying to clear snow too fast.
 12. Never use the machine at high transport speeds on slippery ground. Take care when working backwards.
 13. Never direct the snow discharge towards bystanders and do not allow persons to walk in front of the appliance.
 14. Disconnect the power supply to the header/drive wheel when the snow blower is being transported or is not in use.

15. Use only attachments and accessories approved by the manufacturer of the snow blower, e.g. balancing weights, counterweights, casings, etc.
16. Never operate the snow blower in poor visibility or with poor lighting. Always ensure a secure footing and hold the handles firmly. Only walk and never run when operating the appliance.

Maintenance and storage

⚠ WARNING! Serious hand injuries when cleaning the blocked discharge channel!
Touching the rotating paddle wheel in the discharge channel results in serious hand injuries. These are the most common injuries on the snow blower. To clean the discharge channel:

- Switch off the snow blower!
- Wait around 10 s until the paddle wheel stops.
- Always use a suitable tool to clean the discharge channel.
- Never use your hands to clean the discharge channel!

1. Check regularly that the guards, the knife bolts, the engine mounting bolts, etc. are securely tightened in order to ensure safe operation of the appliance.
2. Never store the appliance in a building where there are sources of ignition, such as water heaters, electric fan heaters, clothes dryers, etc., as long as there is petrol in the tank. Allow the engine to cool down before storing the appliance in a closed room.
3. Always observe the precise instructions in the operating instructions if the snow blower is to be placed into storage for a prolonged period.
4. Leave all safety and operating instruction signs on the appliance, and renew them, if necessary.
5. Allow the appliance to run for a few minutes after finishing snow clearing to prevent freezing of the header/drive wheel.

3.2 Safety instructions relating to operation

- Use the appliance only for the purposes for which it is intended. Any non-intended use can lead to injury and property damage.
- Never operate the appliance with worn or defective parts. Always replace defective parts with original spare parts from the manufacturer.

er. If the appliance is operated with worn or defective parts, guarantee claims against the manufacturer are excluded.

- In the following cases, switch off the engine, wait for the appliance to come to a standstill and disconnect the spark plug connector:
 - When leaving the machine
 - During cleaning and maintenance work
 - Before starting adjustment work
 - In the event of malfunctions
 - Before clearing blockages
 - Before unclogging
 - After contact with foreign objects
 - If malfunctions and unusual vibrations occur in the appliance
- Do not operate the appliance if you are under the influence of alcohol, drugs or medication.
- Wear clothing and protective equipment in accordance with the regulations in order to avoid injury to the head and limbs as well as to avoid hearing impairment.
- The clothing must be appropriate (tightly fitting) and must not restrict movements. Never wear loose items of clothing or accessories that could be drawn into the appliance, e.g. scarves.
- The personal protective equipment comprises:
 - Hearing protection and protective eyewear
 - Sturdy, non-slip shoes
 - Protective gloves
- Keep hands, feet, other limbs and clothing away from the rotating clearing paddle, transport auger and discharge wheel.
- Observe the local working time regulations in force.
- Do not leave the operational appliance unsupervised.
- Never clear snow from roofs.

3.3 Handling of petrol and oil

- Risk of explosion and fire:
An escaping petrol/air mixture can cause an explosive atmosphere. Deflagration, explosion and fire can lead to serious and even fatal injuries if fuel is not handled properly. Observe the following:
 - Do not smoke when dealing with petrol.

- Only handle petrol out of doors and never in enclosed spaces.
- It is essential to heed the code of conduct stated below.
- Only transport and store petrol and oil in containers approved for that purpose. Ensure that children have no access to stored petrol and oil.
- In order to avoid ground contamination (environmental protection) when filling, ensure that no petrol or oil enters the soil. Use a funnel for filling.
- Never fill the appliance in enclosed spaces. Petrol vapours may gather at ground level, and thereby result in a deflagration or even an explosion.
- Immediately wipe any spilled petrol off the appliance and the ground. Allow textiles used to wipe off petrol to dry in a well ventilated place before disposing of them. Otherwise, sudden self-ignition may occur.
- If petrol has been spilled, petrol vapours occur. For this reason, do not start the engine at the same location and move it at least 3 m away.
- Avoid skin contact with mineral oil products. Do not inhale petrol vapours. When filling, always wear protective gloves. Change and clean protective clothing regularly.
- Ensure that your clothing does not come into contact with petrol. If petrol has got onto your clothing, change it immediately.
- Never open the fuel tank cap while the engine is running or hot.
- Never fill the fuel tank while the engine is running or hot.
- Never over-fill the fuel tank (petrol expands).
- Always screw on the fuel tank cap tightly.
- Replace a damaged fuel tank or fuel tank cap.
- Never eat, drink or smoke when filling the appliance with petrol or oil.
- If petrol has leaked out:
 - Do not start the engine.
 - Avoid start attempts.
 - Pick up leaked petrol using a binding agent or cloth and dispose of in the proper manner.
 - Clean the appliance.

- If engine oil has leaked out:
 - Do not start the engine.
 - Pick up leaked oil using an oil binding agent or cloth and dispose of in the proper manner.
 - Clean the appliance.

4 UNPACKING THE APPLIANCE (02, 03)

⚠ WARNING! Danger of crushing if the machine tips over! The appliance is heavy! If it tips over, limbs can be crushed and persons can be seriously injured.

- At least two persons are required for unpacking the appliance!
- Avoid tipping the appliance!

The appliance is supplied with all accessory parts in a cardboard box. The box is located on a euro pallet.

1. Place the box on a level horizontal surface.
2. Remove the packing straps.
3. Open the box at the top (02/a).
4. Remove the packaging material.
5. Carefully remove loose parts, bag with small parts and operating instructions.
6. Use a knife to carefully cut open the rear wall of the box (i.e. where the engine is located) so that the appliance is not damaged.
7. Fold down the rear wall of the box (02/b).
8. Carefully remove the other loose parts and other packaging material.
9. Roll the snow blower backwards, i.e. with the engine at the front, out of the box (03/a).

5 ASSEMBLY

⚠ WARNING! Danger if assembly is not carried out completely! Use of an incompletely assembled device can result in serious injury.

- Only use the device when it is fully assembled!
- Before switching on, check that all safety and protective devices are in place and functioning correctly!

Necessary tools

No.	Tool
1	Open-end or ring spanner WAF 10 (x2)
2	Open-end or ring spanner WAF 13

No.	Tool
3	5 mm Allen key
4	Combination or long-nose pliers
5	Screwdriver
6	Spray oil
7	Tyre pump with pressure gauge (car tyre valve)

5.1 Fitting the lower brace (04, 05)

Mount the lower brace on the left and right at the bottom of the snow blower.

- Undo the screws (04/1).
- Attach the lower brace (05/1).
- Insert the bolts (05/2) through the lower brace and tighten.

5.2 Hooking in and adjusting the Bowden cables (06 - 11)

- Lay Bowden cables upwards:
 - Guide the Bowden cable (06/1) for the auger drive through the opening in the gear selector plate (06/2) (06/a).
 - Lay the Bowden cable (07/1) for the travel drive upwards through the recess in the gear selector plate (07/a).
- Unscrew the Z-end pieces (08/1) from the adjusters (08/2) of the two Bowden cables. The lock nuts (08/3) remain on the Z-end piece.
- Flip both clutch levers (09/1) upwards (09/a).
- On both clutch levers: Hook in the Z-end piece (10/1) from the inside of the guide rail into the bore (10/2) on the clutch lever (10/3).
- On both clutch levers: Turn the adjuster (11/1) onto the suspended Z-end piece (11/2) (11/a) until the Bowden cable no longer sags, i.e. is slightly taut.

Note: Hold the cable firming while turning, so that it does not become twisted.
- Tighten lock nut (11/3) (11/b).

5.3 Fitting the gear selector lever (12 – 14)

- Unscrew the nut (12/1) from the horizontal fastening screw (12/2) (12/a) and pull the mounting bolt out of the connecting bolt (12/3) (12/b).
- Insert the gear selector lever (13/1) through the gear selector plate (13/2) (13/a).
- Place the gear selector lever (14/1) on the connecting bolt (14/2) (14/a).

- Insert the horizontal mounting bolt and unscrew the self-locking nut (14/3), but do not tighten it yet.
- Use the adjusting screw (14/4) to adjust the inclination of the gear selector lever in such a way that it engages in the recess for first gear (13/3).
- Move the gear selector lever through all gears and check that the process is smooth. If not, adjust the adjustment screw.
- Tighten the lock nut (14/5) of the adjustment screw.
- Tighten the self-locking nut on the horizontal mounting bolt.

5.4 Fitting the snow discharge spout (15-18)

- Apply spray oil (or grease) to the sliding surface (15/1) of the snow discharge spout on the snow blower.
- Fit the snow discharge spout (16/1) (16/a, 17/a).
- Insert the mounting bolts (17/2) through the brackets and snow discharge spout from the inside.
- Secure the snow discharge spout with the self-locking nuts (17/3).
- Insert mounting bolts (18/1) through the large guide plate (18/2)
- Fit the small guide plate (18/3).

Note: The small guide plate must lie on top of the large guide plate.
- Insert the guide plates with the mounting bolts from below into the snow discharge spout (18/a).
- Fit washers (18/4) onto the bolts.
- Securely tighten the self-locking nuts (18/5).

5.5 Mount the hand crank for the snow discharge spout (19 – 25)

- Remove the handle (19/1) from the connecting rod:
 - Unscrew the mounting bolt (19/2) (19/a).
 - Remove the washer (19/3).
- Insert the connecting rod (20/1) with the handle side from below into the upper guide (20/2) on the guide bar (20/3) (20/a).

Note: The guide is already fitted.
- Remove the safety pin (21/1) and washer (21/2) at the bottom of the connecting rod (21/a).

4. Insert the connecting rod (22/1) into the lower guide (22/2) on the snow ejector spout (22/a). The snow ejector spout must be rotated so that the spiral (22/3) on the connecting rod fits into the gaps (22/4) in the snow ejector spout.

Note: *If the connecting rod cannot be moved to the lower guide or can only be moved with difficulty, loosen the upper guide and tighten it again after installing the connecting rod.*

5. Fit the washer (23/1) and insert the safety pin (23/2).
6. Bend over the ends of the safety pin (24/1) (24/a).
7. Mount the handle (25/1) on the connecting rod (25/2):
 - Fit the handle (25/a).
 - Fit the washer and screw in the mounting bolt firmly (25/b).

5.6 Fitting the lighting [620 E II only] (26, 27)

1. Fit the lamp (26/1) together with the mounting bolt (26/2) from the front through the guide bar (26/3) (26/a). Do not twist or damage the cable!
2. Fit the washer and self-locking nut (26/4) onto the mounting bolt and tighten.
3. Connect the plug parts (27/1) for the lighting. Secure the plug connection.
4. **Recommendation:** Fix the cable to the guide rail with two cable ties (not included in the scope of delivery).

6 START-UP

⚠ WARNING! Danger of injury from faulty appliance. Operation of an faulty appliance can result in serious injury and damage to the appliance.

- Operate the appliance only when it is undamaged and has not defects, and when no parts are missing or loose.

i NOTE Always perform a visual check prior to start-up. Do not operate the equipment if the operating and/or fastening parts are loose, damaged, or worn.

6.1 Operating material

⚠ DANGER! Risk of explosion and fire. An escaping petrol/air mixture can cause an explosive atmosphere. Deflagration, explosion and fire can lead to serious and even fatal injuries if fuel is not handled properly.

- Do not smoke when dealing with petrol.
- Only handle petrol out of doors and never in enclosed spaces.

⚠ DANGER! Risk of poisoning. The engine exhaust gases contain carbon monoxide that can kill a person within a few minutes.

- Operate the engine only outdoors, never in a closed room.
- Do not inhale the engine exhaust gases.
- Switch off the engine if you feel nauseous, dizzy or weak during use. Immediately consult a doctor.

i NOTE Dispose of used engine oil in an environmentally responsible manner! We recommend disposing of waste oil in a closed container at a recycling centre or customer service centre. Do not dispose of waste oil:

- In domestic waste
- In sewers or drains
- In the ground

i NOTE Observe the enclosed operating instructions for the engine!

Before starting operation, the engine must be filled with oil and the snow blower filled with petrol.

For information on petrol and engine oil: see technical data.

6.2 Filling with engine oil (28)

1. Unscrew the oil filler cap (28/1) and put it down in a clean place.
2. Pour in oil through a funnel.
3. Check the oil level.
4. Securely tighten and clean the oil filler neck.

Note: *Refer to the engine operating instructions for correct checking of the oil level.*

6.3 Filling with petrol (28)

1. Unscrew the tank cap (28/2) and put it down in a clean place.
2. Pour in petrol through a funnel.
3. Securely tighten the fuel filler cap and clean the tank filler neck.

6.4 Checking the tyre pressure (29)

1. Check the tyre pressure particularly before using for the first time in the winter and at least every three months during the season. The maximum permissible tyre pressure is indicated on the tyres (29/1).

Note: 1 bar = approx. 14.5 psi

2. Inflate the tyres uniformly using a tyre pump.

6.5 Adjusting the clearing height (30 - 32)

⚠ CAUTION! Risk of injury. Risk of cuts when reaching into the running transport auger.

- Adjust the clearing height only with the engine switched off and the transport auger at standstill.

Adjust the clearing height so that no gravel or other foreign matter can be picked up. Give consideration to very uneven ground, for example tyre tracks, and to manhole covers or paving stones.

1. Park the appliance on level ground for adjustment.
2. Unfasten the clamping screws (30/1) of the skids (30/2) on the left and right of the plough (30/3).
3. Push the skids up or down (30/a) to raise the clearing plate (31/1) to the desired height.
4. Tighten the clamping screws of the skids.
5. Ensure that both skids are at the same height so that the clearing plate runs parallel to the ground (31/a).

Skids worn (32)

If the wear edge (32/1) of the skids is worn down, turn it 180° to use the second side.

1. Unscrew the nuts (32/2) including the washers.
2. Remove the metal plate (32/3).
3. Turn the skid by 180°.
4. Fit washers and tighten nuts.

Note: Be careful not to swap the clamping screws (32/4) because they are of different lengths.

6.6 Checking the shear pins on the appliance (33, 48)

⚠ IMPORTANT! Danger of damage to the appliance. A frozen auger gearbox can result in damage to the V-belt.

- Check whether the auger gearbox is frozen before starting the engine.
- Park the snow blower in a suitable place to allow the auger gearbox to thaw, if necessary.

1. Before every start, check that the shear pins (33/1, 48/2) are undamaged.
 - Replace broken shear pins with OEM spare parts (see *chapter 9.4 "Replacing the shear pins (33, 48)", page 39*). Use of non-approved spare parts can result in serious damage to the appliance!
2. Inspect all operating elements, safety devices, nuts, bolts and studs of the device for completeness, tightness and sound condition.

6.7 Starting the engine (34 – 39)

⚠ DANGER! Risk of poisoning. The engine exhaust gases contain carbon monoxide that can kill a person within a few minutes.

- Operate the engine only outdoors, never in a closed room.
- Do not inhale the engine exhaust gases.
- Switch off the engine if you feel nauseous, dizzy or weak during use. Immediately consult a doctor.

⚠ IMPORTANT! Danger of damage to the appliance. A frozen auger gearbox can result in damage to the V-belt.

- Check whether the auger gearbox is frozen before starting the engine.
- Park the snow blower in a suitable place to allow the auger gearbox to thaw, if necessary.

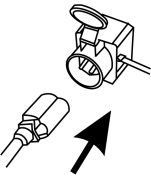
Starting process (34 - 37)

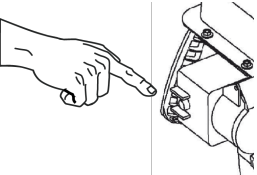
1. Check the oil and fuel level.
2. Open fuel cock (34/1) (34/a), i.e. switch to ON.
3. Check that travel drive and auger drive are disengaged. Both clutch levers must be in the upright position.
4. Move choke (34/2) to the CLOSE position (34/A) (34/b).
5. Press primer button (35/1) 3x at intervals of approx. 2 seconds. At temperatures below 10 °C, press the primer button 5x.
6. Move throttle lever (36/1) to the Fast position (hare) (36/a).
7. Insert engine key (37/1) (37/a).

Manual start (38)

1. Pull the starter cable (38/1) out slightly (38/a) until initial resistance is felt, then pull out sharply and allow it to wind back in slowly.

230 V starting process (39)

- 

(39/a)
- 

(39/b)

6.8 Stopping the engine (40, 41)

⚠ WARNING! Danger from rotating appliance parts! Reaching into rotating appliance parts will result in serious injuries!

- Never reach into the rotating transport auger!
1. Move the throttle lever (40/1) to the "Slow" position (Tortoise) (40/a).
 2. To prevent freezing, allow transport auger and discharge wheel to continue to run until they are more or less free of snow. The V-belts could otherwise be damaged during starting.
 3. Remove engine key (41/1) (41/a).
 4. The engine stops.
 5. Turn fuel cock (41/2) to the "OFF" (closed) position (41/b).

7 OPERATION

7.1 Starting clearing (42, 43)

⚠ WARNING! Danger from rotating appliance parts! Reaching into rotating appliance parts will result in serious injuries!

- Never reach into the rotating transport auger!

⚠ WARNING! Objects being discharged!
Risk of injury and risk of material damage due to objects being discharged!

- Never turn the discharge channel in the direction of persons, animals, windows, cars or doors.

1. Start clearing.

2. Check the position of the snow discharge spout and adjust the discharge direction using the hand crank (42/1) (42/a).
3. Adjust the discharge height (42/2) (42/b).
4. Start the engine (see *chapter 6.7 "Starting the engine (34 – 39)", page 36*).
5. Engage the gear for the travel drive (42/3) (42/c):
 - 1 to 5 are forward gears, with 1 the lowest and 5 the highest gear.
 - R1 and R2 are reverse gears, with R1 the lower and R2 the higher gear.
6. Push clutch lever (43/1) for the auger drive (43/a).
7. Push clutch lever (43/2) for the travel drive (43/b).

7.2 Stopping clearing (44)

1. Release clutch lever for the travel drive (44/1), i.e. disengage (44/a).
2. Release the clutch lever for the auger drive (44/2), i.e. disengage (44/b).

To prevent freezing, allow transport auger and discharge wheel to continue to run until they are more or less free of snow. A frozen transport auger would damage the V-belts.

The snow blower comes to a standstill, transport auger and discharge wheel stop.

7.3 Changing gear for the travel drive (43, 45)

IMPORTANT! Risk of damage to the appliance. The transmission is damaged if the clutch is not disengaged before the gear change.

- First disengage the clutch, then change gears.
1. Release clutch lever for the travel drive (45/1), i.e. disengage (45/a).
Note: *The transport auger blocks when it is stopped in wet and heavy snow and then restarted. Do not release the clutch lever for the auger drive!*
 2. Change gear with gear lever (45/3) (45/c).
 3. Push clutch lever (43/2) for the travel drive (43/b).

7.4 Clearing clogging in the snow discharge spout (44, 46)

ⓘ NOTE Allow the transport auger to run at all times, if possible, in order to avoid clogging in heavy and wet snow.

If the snow is no longer discharged correctly, snow and ice deposits on the transport augers and in the discharge channel may be the cause.

1. Release clutch lever for the travel drive (44/1), i.e. disengage (44/a).
2. Release the clutch lever for the auger drive (44/2), i.e. disengage (44/b).
3. Switch off the engine (see *chapter 6.8 "Stopping the engine (40, 41)", page 37*).
4. Carefully clear the snow from the discharge channel and transport auger using the cleaning tool (46/1).

If the snow discharge is still unsatisfactory, take the appliance to a specialist workshop.

8 REPAIR

⚠ WARNING! Risk of injury during repair work. Improper repairs can lead to serious injuries and damage to the appliance.

- Have repair work performed by the manufacturer's service centres and authorised specialist companies only!

A professional inspection is always required:

- After colliding with an obstacle.
- If the engine stops suddenly.
- If the transport auger or discharge wheel are damaged.

9 MAINTENANCE AND CARE

⚠ CAUTION! Risk of injury. Sharp-edged and moving appliance parts can lead to injury.

- Always wear protective gloves during maintenance, care and cleaning work!
- Switch off the engine and check that the engine is at a standstill!
- Remove the spark plug connector!
- Clean the appliance after every use. In particular, remove any residues of road salt.
- Do not spray the appliance with water. Penetrating water can lead to malfunctions (ignition system, carburettor).
- Always replace a defective silencer.
- Observe the maintenance schedule.
- Observe the engine operating manual.

9.1 Maintenance schedule

Before every use

- Check the oil level (see engine operating manual).

- Check the shear pins.
- Inspect the appliance for damage.
- Check whether the transport auger is frozen.

After the first 5 operating hours

- Change the engine oil (see engine operating manual).

Every 8 operating hours

- Grease the transport auger.

Every 3 months

- Check the tyre pressure.
- Oil the ring of the snow discharge spout with spray oil.

Once a year

- Replace the spark plug (see engine operating manual).
- Grease the transport auger.
- Change the engine oil.

9.2 Greasing the transport auger (47)

Pump approx. 2-3 strokes of multi-purpose grease into grease nipple (47/1) using a grease gun.

9.3 Servicing the travel and auger drives (11)

⚠ WARNING! Risk of injury during maintenance work. Improper maintenance can result in serious injury and in damage to the appliance.

- Adjust the Bowden cable only with the engine switched off.
- Stop the engine if the travel/auger drive cannot be switched off.
- Do not try to carry out repairs yourself and contact a specialist workshop immediately.

ℹ NOTE Moisture in the Bowden cable can result in corrosion or freezing. A damaged Bowden cable must be replaced.

Adjust Bowden cable

If the travel/auger drive cannot be engaged with the engine running, the respective Bowden cable must be adjusted.

1. Loosen lock nut (11/3).
2. Turn the adjuster on the Bowden cable (11/1) in the direction of the arrow (11/a) until the Bowden cable no longer sags (is slightly tensioned). While turning the adjuster, hold the cable so that it does not become twisted.
3. Tighten lock nut (11/3) (11/b).

4. To check the setting, start the engine and switch on the travel/auger drive.
5. If the travel/auger drive still cannot be properly engaged, the appliance must be taken to a specialist workshop.

9.4 Replacing the shear pins (33, 48)

For the safety of the operator and appliance, the shear pins (33/1) can break after a blockage of the transport auger.

NOTE Replace broken shear pins with OEM spare parts. Use of non-approved spare parts can result in serious damage to the appliance!

1. Switch off the appliance and remove the spark plug connector.
2. Remove the cotter pin (48/1).
3. Pull out the damaged shear pins (48/2).
4. Inspect the shaft for damage.
5. Insert a new shear pin and secure with cotter pin.

10 HELP IN CASE OF MALFUNCTIONS

CAUTION! Risk of injury. Sharp-edged and moving appliance parts can lead to injury.

- Always wear protective gloves during maintenance, care and cleaning work!
- Switch off the engine and check that the engine is at a standstill!
- Remove the spark plug connector!

NOTE For malfunctions that are not listed in this table or that you cannot resolve yourself, please contact our customer service.

Malfunction	Remedy
Engine does not start.	Fill with petrol.
	Move the throttle lever to the "Start" position.
	Switch on the choke and press the primer button.
	Service the spark plug.
Engine loses power.	Clean the discharge channel/housing.
	Clear snow and ice from the transport auger and discharge wheel.

Malfunction	Remedy
	Reduce the working speed.
Travel drive does not function with clutch lever pressed.	Adjust the Bowden cable.
	Take the appliance to a Customer Service Centre.
Travel drive cannot be stopped (does not disengage).	<ul style="list-style-type: none"> ■ Switch off the engine. ■ Do not try to repair the appliance yourself! ■ Take the appliance to a Customer Service Centre.
Transport auger does not rotate with clutch lever pressed.	Shear ping broken; replace the shear pin.
	Adjust the Bowden cable.
	Take the appliance to a Customer Service Centre.
Transport auger cannot be stopped (does not disengage).	<ul style="list-style-type: none"> ■ Switch off the engine. ■ Do not try to repair the appliance yourself! ■ Take the appliance to a Customer Service Centre.
Abnormal appliance vibrations.	Inspect transport auger and discharge wheel.
Appliance pulls to one side.	Check tyre pressure and correct, if necessary.
	Check the skids and adjust or replace, as necessary.

Replacement parts

See: www.al-ko.com

11 STORAGE

WARNING! Danger of explosion and fire. Petrol vapours are highly inflammable.

- Do not store the appliance close to naked flames or sources of heat.

Thoroughly clean the appliance after each use and – if present – attach all covers. Store the appliance in a dry, lockable place out of the reach of children.

If the appliance is to be stored for a prolonged period, such as after the winter, the following operations are necessary to prevent damage:

- Draining the carburettor:
 - Start the engine.
 - Close the fuel cock.
 - Wait until the engine stops.
- Allow the engine to cool down.
- Store the appliance in a dry place out of the reach of children and unauthorised persons.
- Empty the fuel tank or fill it completely.
- Remove the engine key.
- Remove the spark plug connector.

12 DISPOSAL



- Petrol and motor oil do not belong in household waste or the public sewer system, but should be collected and disposed of separately.
- Before disposing of the device you must empty the fuel tank and the engine oil tank!
- Packaging, equipment and accessories are made from recyclable materials, and must be disposed of accordingly.

13 AFTER-SALES/SERVICE

In the event of questions of warranty, repair or spare parts, please contact your nearest AL-KO Service Centre. These can be found on the Internet at:

www.al-ko.com/service-contacts

14 GUARANTEE

We will resolve any material or manufacturing faults on the appliance during the legal warranty period for claims relating to faults, in accordance with our choice either to repair or replace. The legal warranty period is determined by the legislation of the country in which the appliance was purchased.

Our warranty promise applies only if:

- These operating instructions are heeded
- The appliance is handled correctly
- Original spare parts have been used

The warranty becomes void in the case of:

- Unauthorised repair attempts
- Unauthorised technical modifications
- Non-intended use

The guarantee excludes:




- Paint damage that can be attributed to normal wear and tear
- Wear parts that are marked with a frame xxxxxx (x) on the spare parts card
- Internal combustion engines (these are covered by the guarantee provisions of the corresponding engine manufacturers)

The guarantee period commences with purchase by the first end user. The date on the proof of purchase is decisive. In the event of a guarantee claim, please take this guarantee declaration and the original proof of purchase, and contact your dealer or the nearest authorised customer service centre. This statement does not affect the purchaser's statutory claims for defects against the vendor.

TRADUCTION DE LA NOTICE D'UTILISATION ORIGINALE**Table des matières**

1	À propos de cette notice	41	6.6	Vérifier les boulons de cisaillement sur l'appareil (33, 48)	51
1.1	Symboles sur la page de titre	42	6.7	Démarrer le moteur (34 – 39).....	51
1.2	Explications des symboles et des termes d'avertissement.....	42	6.8	Arrêter le moteur (40, 41).....	52
2	Description du produit	42	7	Utilisation	52
2.1	Utilisation conforme	42	7.1	Démarrer le déblayage (42, 43)	52
2.2	Éventuelles utilisations prévisibles	42	7.2	Arrêter le déblayage (44)	52
2.3	Dispositifs de sécurité et de protection	42	7.3	Changer la vitesse du système d'entraînement (43, 45).....	53
2.4	Contenu de la livraison 560 II_620 II_620 E II	43	7.4	Éliminer toute obstruction dans le canal d'éjection (44, 46).....	53
2.5	Symboles sur l'appareil.....	43	8	Réparation	53
2.5.1	Étiquette de sécurité.....	43	9	Maintenance et entretien	53
2.5.2	Étiquette de commande	44	9.1	Programme de maintenance.....	53
2.6	Aperçu du produit (01).....	44	9.2	Graisser de la vis sans fin (47).....	54
3	Consignes de sécurité.....	44	9.3	Maintenance du système d'entraînement/de la transmission à vis sans fin (11).....	54
3.1	Consignes de sécurité selon la norme ISO 8437, annexe A	45	9.4	Remplacer les boulons de cisaillement (33, 48).....	54
3.2	Consignes de sécurité relatives à l'utilisation	46	10	Aide en cas de pannes	54
3.3	Manipulation de l'essence et de l'huile	47	11	Stockage.....	55
4	Déballage de l'appareil (02, 03)	48	12	Élimination	56
5	Montage	48	13	Service clients/après-vente	56
5.1	Monter le guidon inférieur (04, 05).....	48	14	Garantie	56
5.2	Accrocher et régler les câbles Bowden (06 – 11)	48			
5.3	Monter le levier de vitesses (12 – 14)	49	1	À PROPOS DE CETTE NOTICE	
5.4	Monter le canal d'éjection (15 - 18) ...	49	■	La notice d'utilisation originale est la version en langue allemande. Toutes les autres versions linguistiques sont des traductions de la notice d'utilisation originale.	
5.5	Monter la manivelle pour le canal d'éjection (19 - 25).....	49	■	Conservez toujours cette notice de manière à pouvoir la consulter facilement si vous avez besoin d'informations sur l'appareil.	
5.6	Monter l'éclairage [uniquement 620 E II] (26, 27).....	49	■	Si vous cédez l'appareil à un tiers, remettez-lui impérativement cette notice.	
6	Mise en service	50	■	Lisez et respectez les consignes de sécurité et les avertissements de la présente notice.	
6.1	Consommables.....	50			
6.2	Faire le plein d'huile moteur (28)	50			
6.3	Faire le plein d'essence (28).....	50			
6.4	Vérifier la pression des pneus (29)....	50			
6.5	Régler la hauteur de déblayage (30 - 32).....	51			

1.1 Symboles sur la page de titre

Symbole	Signification
	Lire impérativement la présente notice avec attention avant la mise en service. Ceci constitue une condition préalable à un travail sûr et une bonne maniabilité.
	Notice d'utilisation
	Ne pas utiliser un appareil à essence à proximité de flammes nues ou de sources de chaleur.

1.2 Explications des symboles et des termes d'avertissement

⚠ DANGER ! Indique une situation de danger immédiat qui, si elle n'est pas évitée, entraîne la mort ou une blessure grave.

⚠ AVERTISSEMENT ! Indique une situation de danger potentiel qui, si elle n'est pas évitée, pourrait entraîner la mort ou une blessure grave.

⚠ ATTENTION ! Indique une situation de danger potentiel qui, si elle n'est pas évitée, pourrait entraîner des blessures légères ou de gravité moyenne.

ATTENTION ! Indique une situation qui, si elle n'est pas évitée, pourrait entraîner des dommages matériels.

f REMARQUE Instructions spéciales pour une meilleure compréhension et une manipulation correcte.

2 DESCRIPTION DU PRODUIT

La présente notice d'utilisation décrit plusieurs types de fraises à neige. Les types se distinguent par la largeur de déblayage, la puissance du moteur et s'ils disposent d'un démarreur électrique et d'un éclairage.

Identifiez votre modèle à l'aide des photos des produits, de la description et de la plaque signalétique.

2.1 Utilisation conforme

Les fraises à neige ont été conçues uniquement pour le déblayage de neige humide et poudreuse fraîchement tombée et non tassée sur des voies

et surfaces stabilisées – par exemple pour les cours intérieures, les entrées de garage, les chemins piétonniers ou les places de parking – dans le domaine privé. Les voies et surfaces à débayer doivent avoir un sol ferme et une surface lisse, par exemple des pavés en béton, des pavés en granit ou de l'asphalte.

Le présent appareil est exclusivement destiné à une utilisation domestique. Toute autre utilisation ainsi que les modifications ou transformations non autorisées sont considérées comme une utilisation non conforme avec, pour conséquence, la nullité de la garantie de conformité et le rejet de toute responsabilité du constructeur en cas de dommages causés à l'utilisateur ou à des tiers.

2.2 Éventuelles utilisations prévisibles

Les fraises à neige ne conviennent pas au débayer de voies et de surfaces non stabilisées telles que les surfaces caillouteuses, les chemins de graviers ou les prairies. La neige en grande quantité et en hauteur, la neige très humide ainsi que la neige et la glace tassées ne peuvent plus être éliminées avec ces appareils.

Cet appareil n'a pas été conçu pour un usage commercial dans les parcs publics, les terrains de sport, ni pour une utilisation dans l'agriculture ou la sylviculture.

2.3 Dispositifs de sécurité et de protection

⚠ AVERTISSEMENT ! Risque de blessures. Des dispositifs de sécurité et de protection défectueux et hors service risquent d'entraîner des blessures graves.

- Faites réparer des dispositifs de sécurité et de protection défectueux.
- Ne mettez jamais les dispositifs de sécurité et de protection hors service.

Levier d'embrayage

L'appareil est équipé de deux leviers d'embrayage situés sur le guidon. En cas de danger, relâchez les deux leviers d'embrayage.

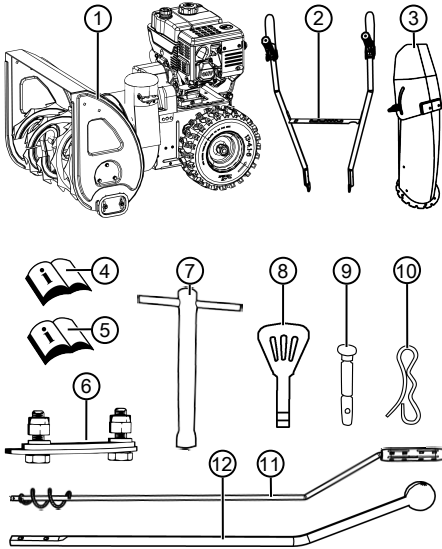
- Levier d'embrayage de la transmission à vis sans fin du canal d'éjection. La transmission à vis sans fin s'arrête.
- Levier d'embrayage du système d'entraînement. Le système d'entraînement s'arrête.

Canal d'éjection réglable

Réglez le canal d'éjection de façon que la neige éjectée ne puisse pas mettre des personnes ou des animaux en danger ni endommager des bâtiments, des véhicules ou tout autre objet. Sur les

routes, veillez à ne pas gêner la circulation ni à mettre les usagers en danger.

2.4 Contenu de la livraison 560 II_620 II_620 E II



La livraison comprend tous les articles énumérés ci-dessous. Vérifiez que tous les articles sont contenus dans la livraison :






N°	Pièce
1	Fraise à neige
2	Guidon avec poignées
3	Canal d'éjection
4	Notice d'utilisation de la fraise à neige
5	Notice d'utilisation du moteur
6	Sachet avec : ■ Kit de fixation pour canal d'éjection (3x)
7	■ Clé à bougie
8	■ Clé de contact (2x)
9	■ Boulons de cisaillement de rechange (3x)
10	■ Goupilles à ressort (3x)
11	Manivelle de réglage de l'éjection
12	Levier de vitesses

2.5 Symboles sur l'appareil

2.5.1 Étiquette de sécurité

Symbole	Signification
	Attention ! Une prudence particulière est requise lors de la manipulation !
	Lire la notice d'utilisation avant la mise en service !
	Se tenir éloigné de la zone d'éjection. Risque lié au canal d'éjection.
	Porter une protection oculaire et auditive !
	Ne pas toucher les pièces en rotation. Risque de happement !
	Ne pas mettre les mains dans le canal d'éjection !
	Ne pas mettre les mains ni les pieds dans la vis sans fin !
	Couper le moteur avant toute intervention sur l'appareil.
	Avant tous travaux de maintenance ou de réparation, retirer la cosse de bougie.
	Éloigner les tierces personnes de la zone à risques !
	Pièces en rotation dans la zone d'éjection ! Risque de happement !

2.5.2 Étiquette de commande

Choke CLOSE / OPEN	
Accélérateur Lent / rapide	
Clé de contact MAR / ARR	
Robinet de carburant OFF (fermé) ON (ouvert)	
Bouton d'amorceur	

2.6 Aperçu du produit (01)

N°	Pièce
1	Levier d'embrayage du système d'entraînement
2	Levier de vitesses, 5 vitesses en marche avant et 2 vitesses en marche arrière
3	Levier d'embrayage de la transmission à vis sans fin
4	Manivelle de réglage de la direction d'éjection
5	Moteur
6	Cosse de bougie
7	Patins réglables en hauteur
8	Plaque de déblayage
9	Vis sans fin
10	Roue d'éjection
11	Bouclier
12	Outil de nettoyage (fixé sur le bouclier)
13	Canal d'éjection avec protection
14	Réglage de la hauteur d'éjection
15	Bouchon de remplissage d'huile

N°	Pièce
16	Bouchon du réservoir
17	Éclairage*

* : Uniquement avec SnowLine 620 E II

3 CONSIGNES DE SÉCURITÉ

⚠ DANGER ! Danger de mort et de blessures très graves ! La non-connaissance des consignes de sécurité et des instructions d'utilisation peut entraîner de très graves blessures, voire la mort.

- Avant d'utiliser l'appareil, tenez compte de toutes les consignes de sécurité et des instructions d'utilisation de ce manuel d'utilisation ainsi que des manuels d'utilisation mentionnés.
- Conservez tous les documents fournis en vue d'une utilisation ultérieure.

⚠ AVERTISSEMENT ! Risque d'incendie et d'explosion. Du carburant qui déborde est à l'origine d'un mélange essence-air explosif. Une déflagration, une explosion ou un incendie peuvent provoquer de graves blessures, voire la mort, en cas de manipulation incorrecte du carburant.

- Ne jamais stocker le moteur près de flammes nues ou de sources de chaleur.
- Ne faites jamais tourner le moteur en environnement inflammable.

⚠ AVERTISSEMENT ! Risque de blessure dû à un appareil défectueux. L'utilisation d'un appareil défectueux risque d'entraîner des blessures graves et d'endommager l'appareil.

- N'utiliser l'appareil que lorsqu'il ne présente aucun défaut ni endommagement et qu'aucune pièce ne manque.

⚠ AVERTISSEMENT ! Risque dû à des pièces en mouvement ! Passer la main dans des pièces de l'appareil en mouvement entraîne des blessures graves !

- Ne jamais mettre les mains dans la vis sans fin en rotation !

⚠ AVERTISSEMENT ! Risque de blessures.
Des dispositifs de sécurité et de protection défectueux et hors service risquent d'entraîner des blessures graves.

- Faites réparer des dispositifs de sécurité et de protection défectueux.
- Ne mettez jamais les dispositifs de sécurité et de protection hors service.

3.1 Consignes de sécurité selon la norme ISO 8437, annexe A

Connaissances préalables

1. Lisez attentivement les instructions d'utilisation et de maintenance. Familiarisez-vous très soigneusement avec les éléments de commande et l'utilisation correcte de l'appareil. Apprenez à arrêter l'appareil et à désactiver les éléments de commande rapidement.
2. Il est interdit que les enfants se servent de l'appareil. Il est interdit que des adultes non formés à l'utilisation se servent de l'appareil.
3. Veillez à ce que personne ne se tienne dans la zone d'utilisation, notamment les enfants en bas âge et les animaux domestiques.
4. Soyez particulièrement prudent lorsque vous utilisez l'appareil en marche arrière afin d'éviter de glisser ou de tomber.

Préparation

1. Examinez soigneusement la zone dans laquelle l'appareil doit être utilisé et retirez les paillassons, les luges, les planches, les fils et, entre autres, les corps étrangers.
2. Débrayez à fond et passez au point mort avant de faire démarrer le moteur.
3. N'utilisez pas l'appareil sans porter de vêtements d'hiver appropriés. Portez des chaussures qui permettent de rester en équilibre sur un sol glissant.
4. Prudence avec l'essence, celle-ci étant très inflammable.
 - Utilisez un jerrican conforme aux règles.
 - Ne remplissez jamais le réservoir à essence lorsque le moteur tourne ou qu'il est chaud.
 - Remplissez toujours le réservoir à essence à l'air libre avec la plus grande prudence. Ne remplissez jamais le réservoir à essence dans des locaux fermés.
 - Refermez le bouchon du réservoir et éliminez l'essence qui s'est éventuellement répandue.

1. Pour tous les appareils équipés d'un moteur électrique ou à allumage électrique, il est nécessaire d'utiliser une prise de type F avec prise de terre.
2. Réglez la hauteur du carter du collecteur en conséquence si vous débroyez la neige sur un sol en gravier ou caillouteux.
3. N'essayez jamais de modifier les réglages lorsque le moteur tourne (à part si cela a été recommandé expressément par le fabricant).
4. Laissez le moteur et la machine refroidir à la température extérieure avant le déneigement.
5. Lors de l'utilisation d'une machine motorisée, il se peut que des corps étrangers soient projetés dans les yeux. Par conséquent, portez toujours des lunettes de sécurité ou une protection oculaire lors de l'utilisation, du réglage ou de réparations.
6. Portez une protection auditive afin d'éviter des troubles auditifs.

Utilisation

1. Ne pas mettre les mains ni les pieds à proximité ou sous les pièces mobiles. Tenez-vous toujours éloigné de l'ouverture d'éjection.
2. Faites preuve d'une très grande prudence si vous utilisez l'appareil sur des entrées, des allées ou des voies en gravier ou que vous les traversez avec l'appareil. Faites toujours attention quant à des obstacles éventuellement cachés et la circulation.
3. Si vous heurtez un corps étranger, coupez le moteur, retirez le câble de bougie, examinez la fraise à neige avec soin afin de détecter tout dommage. Le cas échéant, réparez-la avant de la faire redémarrer et de l'utiliser.
4. Si l'appareil vibre anormalement, coupez le moteur et recherchez en immédiatement l'origine. En règle générale, des vibrations signalent toujours un problème.
5. Coupez toujours le moteur si vous arrêtez de vous servir de l'appareil, avant de nettoyer le carter du collecteur/de la roue d'entraînement et lorsque que vous effectuez des réparations, des réglages ou des inspections.
6. Avant tout nettoyage, toute réparation ou inspection, assurez-vous que le collecteur/la roue d'entraînement ainsi que toutes les pièces mobiles sont à l'arrêt. Retirez le câble de bougie et tenez-le éloigné de la bougie afin d'éviter tout allumage involontaire. Dans

le cas d'un moteur électrique, retirez la fiche secteur.

7. Ne faites pas tourner le moteur dans des locaux fermés, à part au démarrage ou pour sortir la fraise à neige d'un bâtiment ou l'y rentrer. En l'occurrence, ouvrez les portes pour aérer étant donné que les gaz d'échappement sont dangereux.
8. Ne débroyez pas la neige sur des pentes. Soyez prudent si vous faites demi-tour sur un terrain en pente. Ne tentez pas de débroyer des terrains très en pente.
9. N'utilisez jamais la fraise à neige sans les tôles de protection, les plaques de protection ou tout autre dispositif de protection conformes aux règles.
10. N'utilisez pas la fraise à neige à proximité de vitrages, de véhicules, de soupiroux, de terrains en pente, etc. sans régler en conséquence la direction vers laquelle la neige doit être éjectée. Tenez les enfants et les animaux domestiques éloigné.
11. Ne surchargez pas la machine en débroyant la neige trop vite.
12. N'utilisez jamais la machine à grande vitesse de transport sur des surfaces glissantes. Prudence en marche arrière.
13. N'orientez jamais le canal vers des personnes qui se tiennent à côté et ne laissez passer personne devant l'appareil.
14. Coupez l'alimentation du collecteur/de la roue d'entraînement lorsque vous transportez la fraise à neige ou que vous ne l'utilisez pas.
15. Utilisez toujours les pièces additionnelles et les accessoires agréés par le fabricant de la fraise à neige tels que les masses d'équilibrage, les masselottes, les carters, etc.
16. N'utilisez jamais la fraise à neige en cas de mauvaise visibilité ou d'un faible éclairage. Veillez à toujours rester en équilibre et tenez fermement les poignées. Lors de l'utilisation, toujours marcher, ne jamais courir.

Maintenance et stockage

⚠ AVERTISSEMENT ! Graves blessures des mains lors du nettoyage du canal d'éjection obstrué ! Le contact avec la roue à aubes en rotation dans le canal d'éjection entraîne de graves blessures des mains. Ce sont les blessures les plus fréquentes sur la fraise à neige. Pour le nettoyage du canal d'éjection :

- Éteignez la fraise à neige !
 - Patientez environ 10 s jusqu'à ce que la roue à aubes soit immobilisée.
 - Utilisez toujours un outil approprié pour le nettoyage du canal d'éjection.
 - N'utilisez jamais les mains pour le nettoyage du canal d'éjection !
1. Vérifiez régulièrement que les dispositifs de protection, les vis des lames, les vis de fixation du moteur, etc. sont serrés correctement, ce qui ainsi garantit une utilisation en toute sécurité.
 2. Ne stockez jamais la machine dans un bâtiment abritant des sources d'inflammation telles que des chauffe-eau, des ventilateurs électriques, des sèche-linge, etc. tant qu'il reste de l'essence dans le réservoir. En premier, laissez le moteur refroidir avant de ranger l'appareil dans un local fermé.
 3. Respectez toujours les indications exactes des instructions de service si la fraise à neige doit être stockée pendant une période prolongée.
 4. Laissez toutes les plaques relatives à la sécurité et à l'utilisation sur l'appareil ou, le cas échéant, remplacez-les.
 5. Après le déneigement, laissez tourner la machine pendant quelques minutes afin d'éviter que le collecteur/la roue d'entraînement gèlent.

3.2 Consignes de sécurité relatives à l'utilisation

- Utiliser l'appareil uniquement pour les travaux pour lesquels il a été conçu. Une utilisation non conforme peut entraîner des blessures et provoquer des dégâts matériels.
- Ne jamais utiliser l'appareil avec des pièces usées ou défectueuses. Toujours remplacer les pièces défectueuses par des pièces de rechange d'origine du fabricant. Si l'appareil est utilisé avec des pièces usées ou défectueuses, il ne sera pas possible de faire valoir la garantie du fabricant.

- Dans les cas suivants, couper le moteur, attendre que l'appareil soit complètement arrêté et retirer la cosse de bougie :
 - En fin d'utilisation de l'appareil
 - Lors de travaux de nettoyage ou de maintenance
 - Avant toute opération de réglage
 - Après l'apparition de pannes
 - avant de déverrouiller des blocages ;
 - avant d'éliminer les obstructions ;
 - après contact avec ces corps étrangers.
 - En cas de pannes ou de vibrations inhabituelles sur l'appareil
 - L'appareil ne doit pas être utilisé sous l'emprise de l'alcool, de drogues ou de médicaments.
 - Pour éviter les blessures à la tête et aux membres, ainsi que des lésions auditives, des vêtements et un équipement de protection réglementaires doivent être portés.
 - Les vêtements doivent être adaptés (mou-lants) et ne doivent pas gêner. Ne jamais porter de vêtements amples ou d'accessoires qui peuvent être entraînés dans l'appareil, par exemple une écharpe.
 - L'équipement de protection individuelle est composé de :
 - protection auditive et lunettes de protection,
 - chaussures solides et antidérapantes,
 - gants de protection
 - Tenir les mains, les pieds ou toute autre partie du corps ainsi que les vêtements à l'écart de la palette de déneigement, de la vis sans fin et de la roue d'éjection.
 - Respecter les directives locales en ce qui concerne les horaires d'utilisation.
 - Ne pas laisser l'appareil sans surveillance lorsqu'il est prêt à l'emploi.
 - Ne jamais déblayer la neige sur un toit.
- ### 3.3 Manipulation de l'essence et de l'huile
- Risque d'explosion et d'incendie : Les émissions du mélange essence/air créent une atmosphère explosive. Une déflagration, une explosion ou un incendie peuvent provoquer de graves blessures, voire la mort, en cas de manipulation incorrecte du carburant. Tenez compte des points suivants :
 - Ne fumez pas quand vous manipulez de l'essence.
 - Manipulez l'essence en extérieur uniquement, jamais dans des locaux fermés.
 - Respectez impérativement les règles de comportement citées plus bas.
 - Transportez et stockez l'essence et l'huile exclusivement dans des conteneurs prévus à cet effet. Veillez à ce qu'aucun enfant n'ait accès à l'essence et à l'huile stockées.
 - Pour éviter toute contamination du sol (protection de l'environnement), veillez à ce que l'essence et l'huile ne pénètrent pas dans la terre quand vous faites le plein. Pour faire le plein, utilisez un entonnoir.
 - Ne remplissez jamais le réservoir de l'appareil dans une pièce fermée. Des vapeurs d'essence peuvent s'accumuler sur le sol et provoquer une déflagration ou même une explosion.
 - Essayez immédiatement les déversements d'essence sur l'appareil et au sol. Laissez sécher les tissus utilisés pour essuyer l'essence dans un endroit bien ventilé avant de le jeter. Sinon, il y a risque de combustion spontanée.
 - Si vous renversez de l'essence, des vapeurs d'essence se forment. Pour cette raison, ne démarrez pas le moteur au même endroit, mais à au moins 3 m de distance.
 - Évitez tout contact de la peau avec des produits pétroliers. Ne respirez pas les vapeurs d'essence. Portez toujours des gants de protection quand vous faites le plein. Changez et nettoyez régulièrement vos vêtements de protection.
 - Veillez à ce que vos vêtements n'entrent pas en contact avec l'essence. Si vos vêtements sont tachés d'essence, changez-vous immédiatement.
 - N'ouvrez jamais le bouchon du réservoir lorsque le moteur tourne ou qu'il est chaud.
 - Ne remplissez jamais l'appareil quand le moteur tourne ou qu'il est chaud.
 - Ne remplissez jamais le réservoir de trop (l'essence se dilate).
 - Refermez toujours bien le bouchon du réservoir.
 - Remplacez le réservoir ou le bouchon du réservoir s'ils sont endommagés.

- Ne mangez pas, ne buvez pas et ne fumez pas lorsque vous remplissez l'appareil avec de l'essence ou de l'huile.
- En cas d'écoulement d'essence :
 - Ne pas mettre le moteur en marche.
 - Éviter les essais d'allumage.
 - Absorber l'essence qui s'est écoulee avec un liant ou un chiffon et l'éliminer dans les règles.
 - Nettoyer l'appareil.
- Lorsque de l'huile de moteur s'est répandue :
 - Ne pas mettre le moteur en marche.
 - Absorber l'huile qui s'est répandue avec un liant pour huile ou un chiffon et l'éliminer dans les règles.
 - Nettoyer l'appareil.

4 DÉBALLAGE DE L'APPAREIL (02, 03)

⚠ AVERTISSEMENT ! Risque de contusion lié au renversement de l'appareil ! L'appareil est lourd ! S'il se renverse, des parties du corps risquent d'être coincées et des personnes risquent de se blesser.

- Le déballage de l'appareil nécessite au moins deux personnes !
- Évitez un renversement de l'appareil !

L'appareil est livré dans une caisse en carton avec tous ses accessoires. La caisse se trouve sur une europalette.

1. Poser la caisse sur une surface plane.
2. Ôter les bandes d'emballage.
3. Ouvrir la caisse par le haut (02/a).
4. Ôter le matériau d'emballage.
5. Retirer avec précaution les pièces en vrac, le sachet avec les petites pièces et les notices d'utilisation.
6. Ouvrir avec précaution la paroi arrière de la caisse (c'est-à-dire là où se trouve le moteur) à l'aide d'un cutter afin de ne pas endommager l'appareil.
7. Abaisser la paroi arrière de la caisse (02/b).
8. Retirer avec précaution les pièces en vrac restantes ainsi que les autres matériaux d'emballage.
9. Sortir la fraise à neige de la caisse en la faisant rouler à reculons, c'est-à-dire avec le moteur en avant (03/a).

5 MONTAGE

⚠ AVERTISSEMENT ! Dangers liés à un montage incomplet ! L'utilisation d'un appareil qui n'est pas entièrement monté risque d'entraîner de graves blessures.

- Utiliser l'appareil uniquement lorsqu'il est entièrement monté !
- Vérifier que tous les dispositifs de sécurité et de protection sont disponibles et opérationnels avant de mettre l'appareil en marche !

Outils requis

N°	Outil
1	Clé à fourche ou polygonale de 10 (x2)
2	Clé à fourche ou polygonale de 13
3	Clé Allen de 5 mm
4	Pince universelle ou à long bec
5	Tournevis
6	Huile en spray
7	Pompe à air avec manomètre (valve de véhicule)

5.1 Monter le guidon inférieur (04, 05)

Montez le guidon inférieur en bas à gauche et à droite sur la fraise à neige.

1. Dévisser les vis (04/1).
2. Poser le guidon inférieur (05/1).
3. Insérer les vis (05/2) à travers le guidon inférieur et les serrer à fond.

5.2 Accrocher et régler les câbles Bowden (06 – 11)

1. Faire passer les câbles Bowden vers le haut :
 - Faire passer (06/a) le câble Bowden (06/1) pour l'entraînement à vis sans fin par l'ouverture dans la tôle de sélection des vitesses (06/2).
 - Faire passer (07/a) le câble Bowden (07/1) pour le système d'entraînement par le haut par l'évidement dans la tôle de sélection des vitesses.
2. Dévisser les embouts en Z (08/1) des éléments de réglage (08/2) des deux câbles Bowden. Les contre-écrous (08/3) restent sur l'embout en Z.
3. Rabattre les deux leviers d'embrayage (09/1) par le haut (09/a).

4. Sur les deux leviers d'embrayage : Accrocher l'embout en Z (10/1) dans l'alésage (10/2) sur le levier d'embrayage (10/3) en partant du côté intérieur du guidon.
5. Sur les deux leviers d'embrayage : Faire tourner (11/a) l'élément de réglage (11/1) sur l'embout en Z (11/2) jusqu'à ce que celui-ci ne pende plus, c'est-à-dire qu'il soit légèrement tendu.
Remarque: *Maintenez le câble pendant qu'il est tourné afin que celui-ci ne se torde pas.*
6. Serrer à fond (11/b) le contre-écrou (11/3).
6. Mettre en place la petite plaque de guidage (18/3).
Remarque: *La petite plaque de guidage doit se trouver en haut sur la grande plaque de guidage.*
7. Enficher (18/a) les plaques de guidage avec les vis de fixation par le bas dans le canal d'éjection.
8. Poser des rondelles (18/4) sur les vis.
9. Serrer à fond les écrous autobloquants (18/5).

5.3 Monter le levier de vitesses (12 – 14)

1. Dévisser (12/a) l'écrou (12/1) de la vis de fixation horizontale (12/2) et extraire (12/b) la vis de fixation du boulon de raccordement (12/3).
2. Insérer (13/a) le levier de vitesses (13/1) à travers la tôle de sélection des vitesses (13/2).
3. Mettre en place (14/a) le levier de vitesses (14/1) sur le boulon de raccordement (14/2).
4. Introduire la vis de fixation horizontale et tourner l'écrou autobloquant (14/3), mais ne pas encore le serrer à fond.
5. A l'aide de la vis de réglage (14/4), régler l'inclinaison du levier de vitesses afin qu'il s'enclenche dans l'évidement de la première vitesse (13/3).
6. Déplacer le levier de vitesses sur toutes les vitesses et vérifier que son fonctionnement est souple. Dans le cas contraire, ajuster la vis de réglage.
7. Serrer à fond le contre-écrou (14/5) de la vis de réglage.
8. Serrer à fond l'écrou autobloquant de la vis de fixation horizontale.

5.4 Monter le canal d'éjection (15 - 18)

1. Lubrifiez légèrement la surface de glissement (15/1) du canal d'éjection sur la fraise à neige avec de l'huile en spray (il est également possible d'utiliser de la graisse).
2. Mettre le canal d'éjection (16/1) en place (16/a, 17/a).
3. Insérer les vis de fixation (17/2) de l'intérieur à travers les pattes et le canal d'éjection.
4. Visser le canal d'éjection avec les écrous autobloquants (17/3).
5. Introduire les vis de fixation (18/1) à travers la grande plaque de guidage (18/2)

5.5 Monter la manivelle pour le canal d'éjection (19 - 25)

1. Retirer la poignée (19/1) de la bielle de manivelle :
 - Dévisser (19/a) la vis de fixation (19/2).
 - Retirer la rondelle (19/3).
2. Enficher (20/a) la bielle de manivelle (20/1) avec la face de la poignée vers le bas dans le guide supérieur (20/2) sur le guidon (20/3).
Remarque: *Le guide est déjà monté.*
3. Retirer (21/a) la goupille fendue de sécurité (21/1) et la rondelle (21/2) en bas sur la bielle de manivelle.
4. Enfoncer (22/a) la bielle de manivelle (22/1) dans le guide inférieur (22/2) sur le canal d'éjection. Le canal d'éjection doit être tourné de sorte que la spirale (22/3) de la bielle de manivelle passe dans les interstices (22/4) du canal d'éjection.
Remarque: *Si la bielle de manivelle est impossible ou difficile à déplacer vers le guide inférieur, desserrer le guide supérieur et le resserrer après le montage de la bielle de manivelle.*
5. Mettre en place la rondelle (23/1) et enficher la goupille fendue de sécurité (23/2).
6. Recourber (24/a) les extrémités de la goupille fendue de sécurité (24/1).
7. Monter la poignée (25/1) sur la bielle de manivelle (25/2) :
 - Enficher la poignée (25/a).
 - Mettre la rondelle et visser à fond (25/b) la vis de fixation.

5.6 Monter l'éclairage [uniquement 620 E II] (26, 27)

1. Introduire (26/a) la lampe (26/1) ensemble avec la vis de fixation (26/2) par l'avant à travers le guidon (26/3). Ne pas tordre ni endommager le câble !

- Mettre une rondelle et un écrou autobloquant (26/4) sur la vis de fixation et serrer à fond.
- Assembler les parties de la fiche (27/1) pour l'éclairage. Sécuriser la connexion.
- Recommandation** : Fixer le câble au guidon avec deux serre-câbles (non compris dans la livraison).

6 MISE EN SERVICE

⚠ AVERTISSEMENT ! Risque de blessure dû à un appareil défectueux. L'utilisation d'un appareil défectueux risque d'entraîner des blessures graves et d'endommager l'appareil.

- N'utiliser l'appareil que lorsqu'il ne présente aucun défaut ni endommagement et qu'aucune pièce ne manque.

ℹ REMARQUE Toujours effectuer un contrôle visuel avant la mise en service. L'appareil ne doit pas être utilisé si des éléments de fixation ou d'utilisation sont desserrés, endommagés ou usés.

6.1 Consommables

⚠ DANGER ! Risque d'explosion et d'incendie. Les émissions du mélange essence/air créent une atmosphère explosive. Une déflagration, une explosion ou un incendie peuvent provoquer de graves blessures, voire la mort, en cas de manipulation incorrecte du carburant.

- Ne fumez pas quand vous manipulez de l'essence.
- Manipulez l'essence en extérieur uniquement, jamais dans des locaux fermés.

⚠ DANGER ! Danger de mort par intoxication. Les fumées dégagées par le moteur contiennent du monoxyde de carbone qui peut entraîner la mort d'une personne en quelques minutes seulement.

- Ne faites jamais tourner le moteur dans des locaux fermés, mais toujours à l'air libre.
- N'inhalez pas les gaz d'échappement du moteur.
- Éteignez le moteur si vous vous sentez mal quand il fonctionne, si vous ressentez des vertiges ou des signes de faiblesse. Consultez immédiatement un médecin.

ℹ REMARQUE Éliminer l'huile moteur usagée en respectant les consignes écologiques ! Nous recommandons de mettre l'huile usagée dans un flacon fermé et de la confier au centre de recyclage ou à un point de service après-vente. Ne pas verser l'huile usagée :

- à la poubelle,
- ni dans les canalisations, ou les égouts
- sur la terre

ℹ REMARQUE Respectez également les instructions de la notice du moteur fournie avec l'appareil !

Avant la mise en service, vous devez remplir le réservoir d'huile du moteur et le réservoir à essence de la fraise à neige.

Indications relatives à l'essence et à l'huile-moteur : voir les caractéristiques techniques.

6.2 Faire le plein d'huile moteur (28)

- Dévisser le bouchon de remplissage d'huile (28/1) et le poser sur une surface propre.
- Faire le plein d'huile avec un entonnoir.
- Vérifier le niveau de remplissage.
- Bien fermer et nettoyer l'ouverture de remplissage d'huile.

Remarque: Pour vérifier correctement le niveau d'huile, consulter la notice du moteur.

6.3 Faire le plein d'essence (28)

- Dévisser le bouchon du réservoir (28/2) et le poser sur une surface propre.
- Faire le plein d'essence avec un entonnoir.
- Bien fermer et nettoyer l'ouverture du réservoir.

6.4 Vérifier la pression des pneus (29)

- Vérifier la pression des pneus, notamment à la première mise en service en hiver et au moins tous les trois mois pendant la période de fonctionnement.

La pression maximale admissible est indiquée sur les pneus (29/1).

Remarque: 1 bar = env. 14,5 psi

- Gonfler les pneus au même niveau avec une pompe à air.

6.5 Régler la hauteur de déblayage (30 - 32)

ATTENTION ! Risque de blessures.

Risque de coupure si vous mettez les mains dans la vis sans fin lorsqu'elle tourne.

- Réglez la hauteur de déblayage uniquement lorsque le moteur est coupé et que la vis sans fin est à l'arrêt.

Régler la hauteur de déblayage de façon à ne pas ramasser du gravier ou tout autre corps étranger. Tenir compte de grandes inégalités telles que les ornières, les plaques d'égout ou les pavés.

1. Pour le réglage, placer l'appareil sur un sol plan.
2. Desserrer les vis de serrage (30/1) des patins (30/2) à gauche et à droite sur le bouclier (30/3).
3. Décaler (30/a) les patins vers le haut ou vers le bas, afin de lever la plaque de déblayage (31/1) à la hauteur souhaitée.
4. Serrer à fond les vis de serrage des patins.
5. Veiller à ce que les deux patins soient à la même hauteur vers le bas afin que la plaque de déblayage se déplace (31/a) parallèlement au sol.

Patins usés (32)

Lorsque le bord abrasif (32/1) des patins est usé, tournez-les à 180° afin d'utiliser le deuxième côté.

1. Dévisser les écrous (32/2) avec les rondelles.
2. Retirer la plaque métallique (32/3).
3. Tourner le patin de 180°.
4. Mettre en place les rondelles et serrer à fond les écrous.

Remarque: Veillez à ne pas intervertir les vis de serrage (32/4), car elles sont de longueurs différentes.

6.6 Vérifier les boulons de cisaillement sur l'appareil (33, 48)


ATTENTION ! Risque d'endommagement de l'appareil. Si la vis sans fin est gelée, cela risque d'endommager les courroies trapézoïdales.

- Avant de faire démarrer le moteur, vérifiez que la vis sans fin n'a pas gelé.
 - Placez la fraise à neige dans un endroit approprié afin que la vis sans fin puisse dégeler.
1. Avant chaque démarrage, vérifier que les boulons de cisaillement (33/1, 48/2) sont intacts.

- Remplacer les boulons de cisaillement rompus par des pièces de rechange d'origine (voir chapitre 9.4 "Remplacer les boulons de cisaillement (33, 48)", page 54). En cas d'utilisation de pièces de rechange non agréées, l'appareil peut être gravement endommagé !

2. Pour tous les éléments de commande, les dispositifs de sécurité, les écrous, les vis et les boulons de l'appareil, vérifier leur bonne mise en place, leur fixation correcte et leur intégrité.

6.7 Démarrer le moteur (34 – 39)

 **DANGER ! Danger de mort par intoxication.** Les fumées dégagées par le moteur contiennent du monoxyde de carbone qui peut entraîner la mort d'une personne en quelques minutes seulement.

- Ne faites jamais tourner le moteur dans des locaux fermés, mais toujours à l'air libre.
- N'inhalez pas les gaz d'échappement du moteur.
- Éteignez le moteur si vous vous sentez mal quand il fonctionne, si vous ressentez des vertiges ou des signes de faiblesse. Consultez immédiatement un médecin.

 **ATTENTION ! Risque d'endommagement de l'appareil.** Si la vis sans fin est gelée, cela risque d'endommager les courroies trapézoïdales.

- Avant de faire démarrer le moteur, vérifiez que la vis sans fin n'a pas gelé.
- Placez la fraise à neige dans un endroit approprié afin que la vis sans fin puisse dégeler.

Processus de démarrage (34 - 37)

1. Vérifier le niveau de l'huile et du carburant.
2. Ouvrir (34/a) le robinet de carburant (34/1), c'est-à-dire le mettre sur ON.
3. Vérifier que le système d'entraînement et la transmission à vis sans fin sont désaccouplés. Les deux leviers d'embrayage doivent être à la verticale.
4. Positionner (34/b) le starter (34/2) sur CLOSE (34/A).
5. Appuyer 3x sur le bouton d'amorceur (35/1), à un intervalle d'environ 2 secondes. En cas de températures inférieures à 10 °C, appuyer 5x sur le bouton d'amorceur.

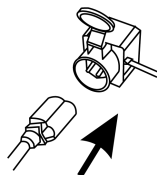
- Positionner (36/a) la manette de gaz (36/1) sur Rapide (lièvre).
- Introduire (37/a) la clé de contact (37/1).

Démarrage manuel (38)

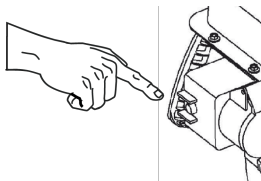
- Tirer (38/a) légèrement sur le câble de démarrage (38/1) jusqu'à ce qu'une première résistance se fasse sentir, puis le tirer rapidement et le laisser ensuite s'enrouler de nouveau lentement.

Processus de démarrage 230 V (39)

- (39/a)



- (39/b)



6.8 Arrêter le moteur (40, 41)

⚠ AVERTISSEMENT ! Risque dû à des pièces en mouvement ! Passer la main dans des pièces de l'appareil en mouvement entraîne des blessures graves !

- Ne jamais mettre les mains dans la vis sans fin en rotation !

- Positionner (40/a) la manette de gaz (40/1) sur Lent (tortue).
- Afin d'éviter qu'elles ne gèlent, laisser tourner la vis sans fin et la roue d'éjection jusqu'à ce que celles-ci soient en grande partie exemptes de neige. Sinon, les courroies trapézoïdales risquent d'être endommagées au démarrage.
- Retirer la clé de contact (41/1) (41/a).
- Le moteur s'arrête.
- Tourner le robinet de carburant (41/2) sur OFF (fermé) (41/b).

7 UTILISATION

7.1 Démarrer le déblayage (42, 43)

⚠ AVERTISSEMENT ! Risque dû à des pièces en mouvement ! Passer la main dans des pièces de l'appareil en mouvement entraîne des blessures graves !

- Ne jamais mettre les mains dans la vis sans fin en rotation !

⚠ AVERTISSEMENT ! Objets projetés ! Risque de blessures et de dommages matériels lié à des objets projetés !

- Ne tournez jamais le canal d'éjection en direction de personnes, d'animaux, de fenêtres, de voitures ou de portes.

- Effectuer la mise en service.
- Vérifier la position du canal d'éjection et régler (42/a) la direction d'éjection avec la manivelle (42/1).
- Régler (42/b) la hauteur d'éjection (42/2).
- Démarrer le moteur (voir *chapitre 6.7 "Démarrer le moteur (34 – 39)", page 51*).
- Passer une vitesse (42/c) pour le système d'entraînement (42/3) :
 - 1 à 5 sont les vitesses en marche avant, 1 correspondant à la plus lente et 5 à la plus rapide.
 - R1 et R2 sont les vitesses en marche arrière, R1 correspondant à la plus lente et R2 à la plus rapide.
- Appuyer sur le levier d'embrayage (43/1) de la transmission à vis sans fin (43/a).
- Appuyer (43/b) sur le levier d'embrayage (43/2) du système d'entraînement.

7.2 Arrêter le déblayage (44)

- Relâcher le levier d'embrayage du système d'entraînement (44/1), c'est-à-dire débrayer (44/a).
- Relâcher le levier d'embrayage de la transmission à vis sans fin (44/2), c'est-à-dire débrayer (44/b).

Afin d'éviter qu'elles ne gèlent, laisser tourner la vis sans fin et la roue d'éjection jusqu'à ce que celles-ci soient en grande partie exemptes de neige. Toute vis sans fin gelée endommage les courroies trapézoïdales.

La fraise à neige s'arrête ainsi que la vis sans fin et la roue d'éjection.

7.3 Changer la vitesse du système d'entraînement (43, 45)

ATTENTION ! Risque de détérioration de l'appareil. La boîte de vitesses est endommagée si on ne débraye pas avant le changement de vitesse.

- Commencez par débrayer puis changez de vitesse.
1. Relâcher le levier d'embrayage du système d'entraînement (45/1), c'est-à-dire débrayer (45/a).
Remarque: La vis sans fin se bloque si elle est arrêtée puis redémarrée en présence de neige humide et lourde. Ne pas relâcher le levier d'embrayage pour la transmission à vis sans fin !
 2. Changer (45/c) de vitesse avec le levier de vitesses (45/3).
 3. Appuyer (43/b) sur le levier d'embrayage (43/2) du système d'entraînement.

7.4 Éliminer toute obstruction dans le canal d'éjection (44, 46)

i REMARQUE Afin d'éviter toute obstruction en cas de neige lourde et humide, si possible, laisser toujours tourner la vis sans fin.

Si la neige n'est plus éjectée correctement, cela peut être imputable à des dépôts de neige et de glace sur les vis sans fin et dans le canal d'éjection.

1. Relâcher le levier d'embrayage du système d'entraînement (44/1), c'est-à-dire débrayer (44/a).
2. Relâcher le levier d'embrayage de la transmission à vis sans fin (44/2), c'est-à-dire débrayer (44/b).
3. Arrêter le moteur (voir *chapitre 6.8 "Arrêter le moteur (40, 41)", page 52*).
4. Avec un outil de nettoyage (46/1), éliminer avec précaution la neige du canal d'éjection et de la vis sans fin.

En cas d'éjection de neige encore insuffisante, consulter un atelier spécialisé.

8 RÉPARATION

⚠ AVERTISSEMENT ! Risque de blessure lors de réparations. Des réparations inappropriées risquent d'entraîner des blessures graves et endommager l'appareil.

- Confier les travaux de réparation uniquement aux centres SAV du fabricant ou à des spécialistes agréés !

Une vérification par un spécialiste est toujours indispensable :

- Après avoir heurté un obstacle.
- En cas d'arrêt soudain du moteur.
- Vis sans fin ou roue d'éjection endommagée.

9 MAINTENANCE ET ENTRETIEN

⚠ ATTENTION ! Risque de blessures. Les parties de l'appareil à arêtes vives et mobiles peuvent provoquer des blessures.

- Pour les travaux de maintenance, d'entretien et de nettoyage, portez toujours des gants de protection !
- Coupez le moteur et assurez-vous que le moteur est à l'arrêt !
- Retirer la cosse de bougie !
- Nettoyer l'appareil après chaque utilisation. Éliminer notamment les résidus de sel de déneigement.
- Ne pas projeter d'eau sur l'appareil. La pénétration d'eau peut provoquer des pannes (système d'allumage, carburateur).
- Toujours remplacer tout silencieux défectueux.
- Respecter le plan de maintenance.
- Respecter les instructions de la notice du moteur.

9.1 Programme de maintenance

Avant chaque utilisation

- Vérifier le niveau d'huile (voir la notice du moteur).
- Vérifier les boulons de cisaillement.
- Vérifier l'absence de dommages sur l'appareil.
- Vérifier que la vis sans fin n'a pas gelée.

Après les 5 premières heures de fonctionnement

- Vidanger l'huile moteur (voir la notice du moteur).

Toutes les 8 heures de fonctionnement

- Graisser la vis sans fin.

Tous les trois mois

- Vérifier la pression des pneus.
- Lubrifier la bague du canal d'éjection avec de l'huile en spray.

Tous les ans

- Remplacer la bougie (voir la notice du moteur).
- Graisser la vis sans fin.
- Vidanger l'huile.

9.2 Graisser de la vis sans fin (47)

Injecter de la graisse universelle environ 2 à 3 fois dans le graisseur (47/1) avec une pompe à graisse.

9.3 Maintenance du système d'entraînement/de la transmission à vis sans fin (11)

⚠ AVERTISSEMENT ! Risque de blessure lors de travaux de maintenance. Une maintenance inappropriée peut entraîner des blessures graves et endommager l'appareil.

- Ne réglez le câble Bowden que quand le moteur est arrêté.
- Arrêtez le moteur s'il n'est pas possible de désactiver le système d'entraînement/la transmission à vis sans fin.
- Ne tentez pas de réparer l'appareil et contactez immédiatement un atelier spécialisé.

ℹ REMARQUE Toute humidité dans un câble Bowden risque d'entraîner sa corrosion ou de le geler. Tout câble Bowden endommagé doit être remplacé.

Régler le câble Bowden

S'il n'est plus possible d'activer le système d'entraînement/la transmission à vis sans fin lorsque le moteur tourne, il faut régler le câble Bowden correspondant.

1. Desserrer le contre-écrou (11/3).
2. Faire tourner l'élément de réglage (11/1) sur le câble Bowden dans le sens de la flèche (11/a) jusqu'à ce que celui-ci ne pende plus (soit légèrement tendu). Pendant la rotation, maintenir le câble afin qu'il ne se torde pas.
3. Serrer à fond (11/b) le contre-écrou (11/3).

4. Pour vérifier le réglage, démarrer le moteur et allumer le système d'entraînement/la transmission à vis sans fin.
5. S'il n'est toujours pas possible d'accoupler ou de désaccoupler le système d'entraînement/la transmission à vis sans fin de manière sûre, il faut emmener l'appareil à un atelier spécialisé.

9.4 Remplacer les boulons de cisaillement (33, 48)

Après un blocage de la vis sans fin, il se peut que les boulons de cisaillement (33/1) aient rompu afin d'assurer la sécurité de l'utilisateur et de l'appareil.

ℹ REMARQUE Remplacer les boulons de cisaillement rompus par des pièces de rechange d'origine. En cas d'utilisation de pièces de rechange non agréées, l'appareil peut être gravement endommagé !

1. Éteindre l'appareil et retirer la cosse de bougie.
2. Retirer la goupille à ressort (48/1).
3. Retirer le boulon de cisaillement endommagé (48/2).
4. Vérifier l'absence de dommages sur l'arbre.
5. Mettre en place un boulon de cisaillement neuf et le fixer avec une goupille à ressort.

10 AIDE EN CAS DE PANNES

⚠ ATTENTION ! Risque de blessures. Les parties de l'appareil à arêtes vives et mobiles peuvent provoquer des blessures.

- Pour les travaux de maintenance, d'entretien et de nettoyage, portez toujours des gants de protection !
- Coupez le moteur et assurez-vous que le moteur est à l'arrêt !
- Retirer la cosse de bougie !

ℹ REMARQUE En cas de pannes ne figurant pas dans ce tableau ou ne pouvant pas être éliminées, contacter notre service après-vente compétent.

Panne	Remède
Le moteur ne fonctionne pas.	Faire le plein d'essence.
	Positionner la manette de gaz sur « Start ».

Panne	Remède
	Activer le starter et actionner l'amorceur.
	Effectuer l'entretien des bougies.
Baisse de puissance du moteur.	Nettoyer le canal d'éjection/le carter.
	Retirer la neige de la vis sans fin et de la roue d'éjection.
	Réduire la vitesse de travail.
Le système d'entraînement ne fonctionne pas alors que le levier d'embrayage est actionné.	Régler le câble Bowden.
	Contacteur un atelier de service après-vente.
Le système d'entraînement ne peut plus être arrêté (n'est plus désaccouplé).	<ul style="list-style-type: none"> ■ Arrêter le moteur. ■ Ne pas tenter de réparer l'appareil ! ■ Contacter un atelier de service après-vente.
La vis sans fin ne tourne pas alors que le levier d'embrayage est appuyé.	Boulons de cisaillement rompus ; les remplacer.
	Régler le câble Bowden.
	Contacteur un atelier de service après-vente.
La vis sans fin ne peut plus être arrêtée (n'est pas désaccouplée).	<ul style="list-style-type: none"> ■ Arrêter le moteur. ■ Ne pas tenter de réparer l'appareil ! ■ Contacter un atelier de service après-vente.
L'appareil vibre très fortement.	Vérifier la vis sans fin et la roue d'éjection.

Panne	Remède
L'appareil dévie d'un côté.	Vérifier la pression des pneus, le cas échéant, la corriger.
	Vérifier les patins, les régler ou les remplacer.

Pièces de rechange

Voir : www.al-ko.com

11 STOCKAGE

⚠ AVERTISSEMENT ! Risque d'incendie et d'explosion. Les vapeurs d'essence sont très inflammables.

- Ne stockez pas l'appareil près de flammes nues ou de sources de chaleur.

Après chaque utilisation, nettoyer soigneusement l'appareil et, si disponibles, mettre tous les capots de protection en place. Conserver l'appareil à un endroit sec, fermé et hors de portée des enfants.

Si l'appareil doit être stocké pendant une période prolongée, par exemple après l'hiver, les opérations suivantes sont nécessaires afin d'éviter tout endommagement :

- Vider le carburateur :
 - Démarrer le moteur.
 - Fermer le robinet de carburant.
 - Patienter jusqu'à ce que le moteur soit coupé.
- Laisser le moteur refroidir.
- Stocker l'appareil au sec et hors de portée des enfants et des personnes non autorisées.
- Vider le réservoir à essence ou le remplir complètement.
- Retirer la clé de contact.
- Débrancher la cosse de bougie.

12 ÉLIMINATION



- L'essence et l'huile moteur ne doivent pas être jetées aux ordures ménagères, mais être triées avant leur mise au rebut !
- Avant la mise au rebut de l'appareil, le réservoir à carburant et le réservoir à huile moteur doivent être vidés !

- L'emballage, l'appareil et les accessoires sont fabriqués en matériaux recyclables et doivent être éliminés de manière adéquate.

13 SERVICE CLIENTS/APRÈS-VENTE

En cas de questions portant sur la garantie, les réparations ou les pièces de rechange, contacter le service de maintenance AL-KO le plus proche de chez vous. Vous le trouverez à l'adresse suivante sur Internet :

www.al-ko.com/service-contacts

14 GARANTIE

Pendant la période légale de garantie contre les vices de fabrication, nous éliminons par réparation ou remplacement, selon notre choix, tout défaut de matériau ou de fabrication survenu sur l'appareil. La durée de prescription dépend de la législation respective en vigueur dans le pays où a été acheté l'appareil.

Notre garantie s'applique seulement en cas de :

- Respect du présent manuel d'utilisation
- Utilisation correcte,
- Utilisation de pièces de rechange d'origine.

La garantie ne s'applique pas en cas de :

- Tentatives de réparation par l'utilisateur
- Modifications techniques par l'utilisateur
- Utilisation non conforme

Sont exclus de la garantie :




- Les détériorations de la peinture dues à une usure normale
- Les pièces d'usure qui figurent en encadré sur la carte des pièces de rechange xxxxxx (x)
- Les moteurs à explosion (ces derniers sont garantis par les réglementations de garantie des constructeurs respectifs des moteurs)

La période de garantie commence à courir au moment de l'achat par le premier utilisateur final. La date d'achat figurant sur la preuve d'achat fait foi. Veuillez vous adresser à votre revendeur ou bien au point de service après-vente agréé le plus proche, muni de cette déclaration et de la preuve d'achat. Les droits légaux de l'acheteur vis-à-vis du vendeur en cas de défaut ne sont pas affectés par cette déclaration.

TRADUZIONE DEL MANUALE PER L'USO ORIGINALE**Sommario**

1 Istruzioni per l'uso	57	6.5 Regolazione dell'altezza di sgombero (30 - 32).....	66
1.1 Simboli sulla copertina.....	58	6.6 Controllo dei bulloni di trancio dell'apparecchio (33, 48).....	67
1.2 Descrizione dei simboli e parole segnaletiche	58	6.7 Avvio del motore (34 - 39).....	67
2 Descrizione del prodotto	58	6.8 Arresto del motore (40, 41).....	67
2.1 Utilizzo conforme alla destinazione ...	58	7 Utilizzo	68
2.2 Possibile uso errato prevedibile.....	58	7.1 Avvio dello sgombero (42, 43).....	68
2.3 Dispositivi di sicurezza e di protezione	58	7.2 Arresto dello sgombero (44).....	68
2.4 Dotazione 560 II_620 II_620 E II.....	59	7.3 Cambio di marcia per la trazione (43, 45).....	68
2.5 Simboli sull'apparecchio	59	7.4 Rimozione di ostruzioni dallo scarico neve (44, 46).....	68
2.5.1 Simboli di sicurezza.....	59	8 Riparazione	68
2.5.2 Indicazioni di utilizzo.....	60	9 Manutenzione e cura	69
2.6 Panoramica del prodotto (01).....	60	9.1 Piano di manutenzione.....	69
3 Indicazioni di sicurezza	60	9.2 Lubrificazione della coclea trasportatrice (47).....	69
3.1 Avvertenze di sicurezza ai sensi di ISO 8437 Allegato A	60	9.3 Manutenzione di trazione e azionamento della coclea (11).....	69
3.2 Indicazioni di sicurezza per l'uso	62	9.4 Sostituzione dei bulloni di trancio (33, 48).....	69
3.3 Manipolazione di benzina e olio.....	63	10 Suggerimenti per l'eliminazione dei guasti	70
4 Disimballaggio dell'apparecchio (02, 03) ..	63	11 Magazzinaggio	70
5 Montaggio	64	12 Smaltimento.....	71
5.1 Montaggio del manico inferiore (04, 05).....	64	13 Servizio clienti/Assistenza	71
5.2 Aggancio e regolazione dei tiranti Bowden (06 - 11).....	64	14 Garanzia	71
5.3 Montaggio della leva di selezione marce (12 - 14)	64	1 ISTRUZIONI PER L'USO	
5.4 Montaggio dello scarico neve (15 - 18).....	65	■ Le istruzioni per l'uso originali sono quelle in tedesco. Tutte le altre varianti linguistiche sono traduzioni delle istruzioni per l'uso originali.	
5.5 Montaggio della manovella per lo scarico neve (19 - 25)	65	■ Conservare le presenti istruzioni per l'uso per avere sempre a portata di mano, in caso di necessità, tutte le informazioni sull'apparecchio.	
5.6 Montaggio del fanale [solo 620 E II] (26, 27)	65	■ Consegnare l'apparecchio ad altre persone solo insieme alle presenti istruzioni per l'uso.	
6 Messa in funzione	65	■ Attenersi alle indicazioni di sicurezza e alle avvertenze contenute nelle presenti istruzioni per l'uso.	
6.1 Mezzi d'esercizio	65		
6.2 Rifornimento di olio motore (28)	66		
6.3 Rifornimento di benzina (28).....	66		
6.4 Controllo della pressione dei pneumatici (29).....	66		

1.1 Simboli sulla copertina

Simbolo	Significato
	Prima della messa in funzione, leggere attentamente queste istruzioni per l'uso. È il presupposto per lavorare in sicurezza e senza problemi.
	Istruzioni per l'uso
	Non utilizzare l'apparecchio a benzina in prossimità di fiamme libere o fonti di calore.

1.2 Descrizione dei simboli e parole segnaletiche

⚠ PERICOLO! Mostra una situazione pericolosa imminente che, se non viene evitata, ha come conseguenza la morte o una lesione grave.

⚠ ATTENZIONE! Mostra una situazione potenzialmente pericolosa che, se non viene evitata, potrebbe avere come conseguenza la morte o una lesione grave.

⚠ CAUTELA! Mostra una situazione potenzialmente pericolosa che, se non viene evitata, potrebbe avere come conseguenza una lesione leggera o di media gravità.

ATTENZIONE! Mostra una situazione che, se non viene evitata, potrebbe avere come conseguenza dei danni materiali.

ℹ AVVISO Indicazioni speciali volte a migliorare la comprensione e l'uso.

2 DESCRIZIONE DEL PRODOTTO

Nelle presenti istruzioni per l'uso vengono descritti diversi modelli di spazzaneve. I vari modelli si distinguono tra loro per differenti larghezze di sgombero e potenze del motore e per il fatto di disporre o meno di avviamento elettrico e/o luce. Individuare il proprio modello sulla base delle immagini di prodotto, della descrizione e della targhetta.

2.1 Utilizzo conforme alla destinazione

Gli spazzaneve sono concepiti esclusivamente per l'uso privato, per la rimozione della neve fresca, bagnata e polverosa da percorsi e superfici solidi, ad esempio cortili, vialetti, marciapiedi o

spazi di parcheggio. I percorsi e le aree da sgomberare devono avere un fondo solido e superfici lisce, come ad esempio pavimentazioni in calcestruzzo, granito o asfalto.

Questo apparecchio è concepito esclusivamente per l'uso in aree private. Ogni altro utilizzo e modifica o installazione verranno considerati estranei alla destinazione d'uso e avranno come conseguenza la decadenza della garanzia, oltre alla perdita della conformità e al rifiuto da parte del costruttore di qualsiasi responsabilità rispetto a danni all'utente o a terzi.

2.2 Possibile uso errato prevedibile

Gli spazzaneve non sono adatti per lo sgombero di percorsi e superfici non consolidati, ad es. aree con ciottoli, sentieri ghiaiosi o prati. Con questi apparecchi non è più possibile rimuovere neve in grande quantità o molto alta, neve molto bagnata o neve e ghiaccio già compattatisi sul terreno.

L'apparecchio non è progettato per uso commerciale nei parchi pubblici e negli impianti sportivi né per l'utilizzo in agricoltura e nella silvicoltura.

2.3 Dispositivi di sicurezza e di protezione

⚠ ATTENZIONE! **Pericolo di lesioni.** Dispositivi di sicurezza e di protezione difettosi o disattivati possono avere come conseguenza lesioni gravi.

- Far riparare i dispositivi di sicurezza e di protezione difettosi.
- Non disattivare mai i dispositivi di sicurezza e di protezione.

Leve della frizione

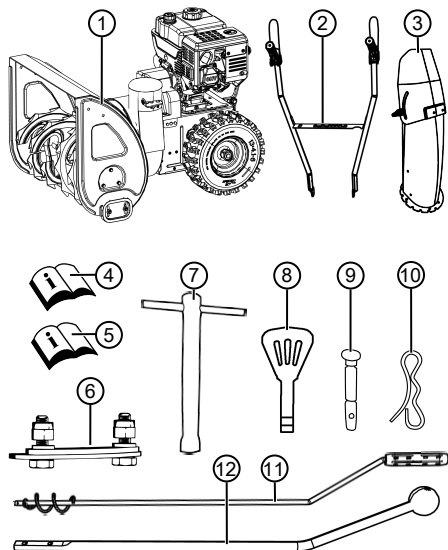
L'apparecchio presenta due leve della frizione sulla stegola. In caso di pericolo, rilasciare entrambe le leve della frizione.

- Leva della frizione per l'azionamento della coclea dello scarico neve. L'azionamento della coclea si arresta.
- Leva della frizione per la trazione. La trazione si arresta.

Scarico neve regolabile

Regolare lo scarico neve in modo che la neve espulsa non possa comportare un pericolo per persone o animali né danneggiare edifici, veicoli o altro. Sulle strade e vie pubbliche, assicurarsi che il traffico non venga ostacolato e che non vi siano pericoli per i passanti.

2.4 Dotazione 560 II_620 II_620 E II



La dotazione comprende gli articoli sotto elencati. Controllare se sono inclusi tutti gli articoli:






N.	Componente
1	Spazzaneve
2	Manico con impugnature
3	Scarico neve
4	Istruzioni per l'uso dello spazzaneve
5	Istruzioni per l'uso del motore
	Sacchetto contenente:
6	■ Kit di fissaggio per scarico neve (3x)
7	■ Chiave per candele
8	■ Chiavi del motore (2x)
9	■ Bulloni di trancio di ricambio (3x)
10	■ Coppiglie (3x)
11	Manovella per regolazione dello scarico
12	Leva di selezione marce

2.5 Simboli sull'apparecchio

2.5.1 Simboli di sicurezza

Simbolo	Significato
	Attenzione! Maneggiare con estrema cautela!
	Prima di mettere in funzione leggere le istruzioni per l'uso!
	Mantenersi a distanza dall'area di scarico. Pericolo dovuto allo scarico di neve.
	Indossare delle protezioni per occhi e udito!
	Non toccare le parti rotanti. Pericolo di trascinamento!
	Non introdurre le mani nello scarico neve!
	Non introdurre mani o piedi nella coclea trasportatrice!
	Prima di qualunque intervento sull'apparecchio, spegnere il motore.
	Prima di ogni intervento di manutenzione e riparazione, sfilare la spina della candela.
	Tenere lontane le altre persone dalla zona di pericolo!
	Parti rotanti nell'area di scarico! Pericolo di trascinamento!

2.5.2 Indicazioni di utilizzo

Choke CLOSE / OPEN	
Acceleratore Lento / Veloce	
Chiave del motore On / Off	
Rubinetto del carburante OFF (chiuso) ON (aperto)	
Pulsante dello starter	

2.6 Panoramica del prodotto (01)

N.	Componente
1	Leva della frizione per la trazione
2	Leva di selezione marce, 5 marce avanti e 2 retromarce
3	Leva della frizione per l'azionamento della coclea
4	Manovella di regolazione della direzione di scarico
5	Motore
6	Spina della candela
7	Pattini regolabili in altezza
8	Piastra di sgombero
9	Coclea trasportatrice
10	Ruota di lancio
11	Copertura
12	Utensile di pulizia (fissato alla copertura)
13	Scarico neve con protezione dall'accesso
14	Regolazione dell'altezza di scarico
15	Tappo dell'olio
16	Tappo del serbatoio
17	Fanale*

*: Solo su SnowLine 620 E II

3 INDICAZIONI DI SICUREZZA

⚠ PERICOLO! Pericolo di morte e rischio di lesioni gravissime! La mancata conoscenza delle istruzioni di sicurezza e di utilizzo può causare incidenti gravissimi e anche fatali.

- Attenersi a tutte le istruzioni di sicurezza e di utilizzo del presente manuale e alle istruzioni operative prima di utilizzare l'apparecchio.
- Conservare tutta la documentazione fornita per un utilizzo futuro.

⚠ ATTENZIONE! Pericolo di incendio e di esplosione. In seguito a perdite di carburante si produce una miscela benzina/aria esplosiva. Deflagrazione, esplosione e incendio possono derivare da un uso improprio del carburante causando lesioni gravi e persino la morte.

- Non rifornire il motore in prossimità di fiamme libere o fonti di calore.
- Non azionare il motore in ambienti infiammabili.

⚠ ATTENZIONE! Pericolo di lesioni se si utilizza l'apparecchio non completo. L'utilizzo di un apparecchio non montato completamente può causare lesioni gravi e danneggiare l'apparecchio stesso.

- Azionare l'apparecchio soltanto se non è difettoso o danneggiato e nessuna parte è mancanti o allentata.

⚠ ATTENZIONE! Pericolo a causa di parti rotanti! L'introduzione di parti del corpo nelle parti rotanti dell'apparecchio può causare lesioni gravi!

- Non introdurre mai le mani o altre parti del corpo nella coclea trasportatrice in rotazione!

⚠ ATTENZIONE! Pericolo di lesioni. Dispositivi di sicurezza e di protezione difettosi o disattivati possono avere come conseguenza lesioni gravi.

- Far riparare i dispositivi di sicurezza e di protezione difettosi.
- Non disattivare mai i dispositivi di sicurezza e di protezione.

3.1 Avvertenze di sicurezza ai sensi di ISO 8437 Allegato A

Nozioni preliminari

1. Leggere attentamente le istruzioni per l'uso e la manutenzione. Familiarizzarsi in particolare con gli elementi di comando e con il corret-

to utilizzo dell'apparecchio. Imparare ad arrestare rapidamente l'apparecchio e a disinserire rapidamente gli elementi di comando.

2. Non autorizzare in nessun caso l'uso dell'apparecchio da parte di bambini. Non autorizzare in nessun caso l'uso dell'apparecchio da parte di adulti non adeguatamente istruiti.
3. Tenere lontano dall'area di lavoro tutte le altre persone - in particolare i bambini piccoli - e gli animali domestici.
4. Procedere con cautela soprattutto in retromarcia, per evitare di cadere o scivolare.

Operazioni preliminari

1. Controllare attentamente l'area in cui si intende utilizzare l'apparecchio e rimuovere eventuali tappetini, slitte, assi, cavi e altri corpi estranei.
2. Prima di avviare il motore, disinnestare completamente la frizione e passare al minimo.
3. Non utilizzare l'apparecchio senza un abbigliamento invernale adatto. Indossare delle scarpe che aiutino a mantenere la presa sul suolo scivoloso.
4. Maneggiare con cura la benzina, in quanto facilmente infiammabile.
 - Utilizzare per la benzina una tanica regolamentare.
 - Non rifornire mai il motore quando è in moto o ancora caldo.
 - Riempire la tanica di benzina sempre e solo all'aperto, procedendo con la massima cautela. Non riempire mai la tanica di benzina in luoghi chiusi.
 - Chiudere e stringere a fondo il tappo del serbatoio ed eliminare l'eventuale benzina versata.
1. Per tutti gli apparecchi ad azionamento elettrico o ad accensione elettrica è necessario utilizzare una presa con contatto di protezione.
2. Regolare in modo adeguato l'altezza della cassa del collettore quando si lavora su superfici ghiaiose o in presenza di detriti.
3. Non tentare mai di modificare le regolazioni con il motore in moto (salvo nei casi espressamente indicati dal produttore).
4. Lasciare che il motore e la macchina si raffreddino alla temperatura esterna prima di iniziare a spazzare la neve.
5. L'uso di una macchina a motore comporta un rischio per gli occhi in caso di proiezione di

corpi estranei. Indossare pertanto sempre degli occhiali di sicurezza o altra protezione per gli occhi durante l'uso, la regolazione e la riparazione dell'apparecchio.

6. Indossare una protezione auricolare per evitare danni all'udito.

Utilizzo

1. Non portare mani e piedi sotto le parti in movimento o nelle loro vicinanze. Mantenersi sempre a distanza dall'apertura di scarico.
2. Procedere con estrema cautela quando si utilizza o si guida l'apparecchio su zone di accesso, sentieri o strade ghiaiosi. Prestare sempre attenzione al traffico e a possibili ostacoli nascosti.
3. In caso di urto con un corpo estraneo spegnere il motore, staccare il cavo di accensione, ispezionare con cura lo spazzaneve per individuare eventuali danni e porvi rimedio prima di riavviare e utilizzare nuovamente l'apparecchio.
4. Se l'apparecchio vibra in modo anomalo, spegnere il motore e cercare immediatamente la causa. In linea generale, le vibrazioni indicano la presenza di un problema.
5. Spegnerne sempre il motore quando si interrompe il lavoro con l'apparecchio, prima di ripulire la cassa del collettore / della ruota motrice o la guida di scarico e prima di procedere ad ispezioni, regolazioni o riparazioni.
6. Prima di intraprendere le operazioni di pulizia, riparazione o ispezione, accertarsi che il collettore / la ruota motrice e tutti i componenti mobili siano fermi. Staccare il cavo di accensione e tenerlo a distanza dalla candela per evitare un'accensione involontaria. Per i motori elettrici, staccare la spina di rete.
7. Non far funzionare il motore in ambienti chiusi, salvo per l'accensione o per portare lo spazzaneve dentro o fuori da un edificio. In questi casi, aprire prima le porte che danno sull'esterno: i gas di scarico sono pericolosi.
8. L'apparecchio non è adatto per sgomberare terreni in pendenza. Procedere con la massima cautela quando si gira la macchina su terreni ripidi. Non tentare di spazzare la neve sui pendii particolarmente ripidi.
9. Non utilizzare mai lo spazzaneve senza i parafranghi e le piastre regolamentari o senza gli altri dispositivi di protezione previsti.
10. Non utilizzare mai lo spazzaneve in prossimità di vetrine, finestre, veicoli o su terreni in

pendenza ecc. senza prima aver regolato di conseguenza la direzione di scarico della neve. Tenere a distanza bambini e animali domestici.

11. Non sovraccaricare la macchina facendola lavorare troppo velocemente.
12. Sulle superfici scivolose, non utilizzare mai la macchina a velocità di trasporto elevate. Usare prudenza quando si procede in retromarcia.
13. Evitare di dirigere lo scarico verso persone presenti nelle vicinanze e impedire a chiunque di posizionarsi davanti all'apparecchio.
14. Quando lo spazzaneve viene trasportato o non viene utilizzato, staccare l'alimentazione per il collettore / la ruota motrice.
15. Utilizzare esclusivamente pezzi aggiuntivi ed accessori - ad es. contrappesi, pesi di equilibratura, alloggiamenti ecc. - autorizzati dal produttore dello spazzaneve.
16. Non utilizzare mai lo spazzaneve in condizioni di visibilità o di illuminazione ridotte. Assicurarsi sempre un appoggio sicuro e tenere saldamente le impugnature. Utilizzare l'apparecchio solo camminando, mai correndo.

Manutenzione e magazzino

⚠ ATTENZIONE! Gravi lesioni alle mani durante la pulizia del canale di espulsione intasato! In caso di contatto con la girante in rotazione all'interno del canale di espulsione possono prodursi gravi lesioni alle mani. Si tratta del tipo di lesione più frequente causata dallo spazzaneve. Per la pulizia del canale di espulsione:

- Spegnere lo spazzaneve!
- Attendere per ca. 10 secondi che la girante si fermi.
- Utilizzare sempre un attrezzo adatto per la pulizia del canale di espulsione.
- Non utilizzare mai le mani per pulire il canale di espulsione!

1. Controllare a intervalli regolari che i dispositivi di protezione, le viti delle lame, le viti di fissaggio del motore ecc. siano serrati a fondo e garantiscano un funzionamento sicuro dell'apparecchio.
2. Se il serbatoio contiene ancora della benzina, non immagazzinare mai la macchina in un edificio in cui sono presenti possibili fonti di ignizione quali scaldabagni, stufe elettriche, asciugatrici ecc. Prima del rimessaggio

dell'apparecchio in un ambiente chiuso, lasciare raffreddare il motore.

3. Se lo spazzaneve deve essere immagazzinato per un periodo prolungato, attenersi sempre alle indicazioni specifiche contenute nelle istruzioni per l'uso.
4. Non rimuovere nessuna delle etichette di sicurezza o di istruzione applicate sull'apparecchio e sostituirle se danneggiate.
5. Dopo aver terminato di spazzare la neve, lasciare funzionare la macchina ancora per qualche minuto per evitare la formazione di ghiaccio sul collettore / sulla ruota motrice.

3.2 Indicazioni di sicurezza per l'uso

- Usare l'apparecchio solo per le funzioni per cui è previsto. Un uso non conforme può avere come conseguenza lesioni e danni a beni materiali.
- Non utilizzare mai l'apparecchio con parti usurate o difettose. Sostituire sempre le parti difettose con pezzi di ricambio originali del produttore. Se l'apparecchio viene utilizzato con parti usurate o difettose, non è possibile avanzare richieste di garanzia nei confronti del produttore.
- Fermare il motore, attendere l'arresto dell'apparecchio e sfilare la spina della candela:
 - quando si abbandona l'apparecchio
 - per i lavori di pulizia e manutenzione
 - prima di tutte le operazioni di regolazione
 - appena si presentano dei guasti
 - prima di rimediare a eventuali blocchi
 - prima di eliminare eventuali ostruzioni
 - dopo il contatto con corpi estranei
 - quando si notano malfunzionamenti e vibrazioni inusuali dell'apparecchio
- Non utilizzare l'apparecchio sotto l'effetto di alcol, droghe o medicinali.
- Per evitare ferite alla testa, agli arti e danni all'udito è necessario indossare l'abbigliamento e l'attrezzatura di protezione individuale previsti.
- L'abbigliamento deve essere adatto (aderente) e non deve essere d'impaccio. Non indossare mai vestiti ampi o accessori che si possano impigliare nell'apparecchio, ad es. sciarpe.
- L'attrezzatura di protezione individuale è costituita da:
 - Protezione per l'udito e occhiali protettivi

- Scarpe robuste e antiscivolo
- Guanti di protezione
- Tenere mani, piedi, altre parti del corpo e vestiti a distanza dalla pala, dalla coclea trasportatrice e dalla ruota di lancio.
- Attenersi alle disposizioni vigenti a livello locale per quanto riguarda gli orari di lavoro.
- Non lasciare mai incustodito l'apparecchio pronto per il funzionamento.
- Non spazzare mai la neve dai tetti.

3.3 Manipolazione di benzina e olio

- **Rischio di esplosione e di incendio:**
In seguito a perdite di miscela aria/carburante si produce un'atmosfera esplosiva. Un uso improprio del carburante può causare deflagrazioni, esplosioni e incendi e provocare lesioni gravi e persino la morte. Osservare le seguenti istruzioni:
 - Non fumare mentre si maneggia la benzina.
 - Manipolare il carburante solo all'aperto, mai in ambienti chiusi.
 - Attenersi assolutamente alle norme di comportamento di seguito elencate.
- Trasportare e stoccare benzina e olio esclusivamente in contenitori appositamente omologati. Assicurarsi che i bambini non possano avere accesso a benzina e olio stoccati.
- Per evitare una contaminazione del suolo (protezione ambientale) assicurarsi che durante il rifornimento né benzina né olio riescano a penetrare nel terreno. Per fare rifornimento utilizzare sempre un imbuto.
- Non fare mai rifornimento in locali chiusi. Sul pavimento può prodursi una concentrazione di vapori di benzina, che può causare una deflagrazione o addirittura un'esplosione.
- Pulire subito la benzina fuoriuscita rimasta sull'apparecchio e a terra. Prima di smaltirli, lasciare asciugare i panni utilizzati per rimuovere la benzina in un luogo ben ventilato. In caso contrario può verificarsi un'improvvisa autocombustione.
- Quando si versa della benzina, si generano dei vapori di benzina. Pertanto, non avviare il motore nella stessa posizione ma almeno a 3 m di distanza.
- Evitare il contatto tra pelle e prodotti a base di oli minerali. Non inalare i vapori di benzina. Per fare rifornimento indossare sempre dei

guanti protettivi. Cambiare e lavare regolarmente gli indumenti protettivi.

- Accertarsi che i propri abiti non entrino in contatto con la benzina. Se la benzina entra in contatto con gli abiti, cambiarsi immediatamente.
- Non aprire mai il tappo del serbatoio a motore acceso o ancora caldo.
- Non fare mai rifornimento a motore acceso o caldo.
- Non riempire mai eccessivamente il serbatoio (la benzina si espande).
- Stringere sempre a fondo il tappo del serbatoio.
- Se il serbatoio o il tappo del serbatoio sono danneggiati, sostituirli.
- Non mangiare, bere o fumare mai durante il rifornimento di benzina o di olio.
- Se è fuoriuscita della benzina:
 - Non avviare il motore.
 - Evitare tentativi di accensione.
 - Raccogliere la benzina fuoriuscita con un legante o un panno e smaltire correttamente.
 - Pulire l'apparecchio.
- Se è fuoriuscito dell'olio motore:
 - Non avviare il motore.
 - Raccogliere l'olio fuoriuscito con un legante per olio o un panno e smaltire correttamente.
 - Pulire l'apparecchio.

4 DISIMBALLAGGIO DELL'APPARECCHIO (02, 03)

⚠ ATTENZIONE! Pericolo di schiacciamento se l'apparecchio si ribalta! L'apparecchio è pesante! Se si ribalta, rischia di schiacciare parti del corpo e di causare gravi lesioni alle persone.

- Per il disimballaggio dell'apparecchio sono necessarie almeno due persone.
- Evitare un ribaltamento dell'apparecchio!

L'apparecchio con tutti gli accessori viene fornito in una scatola di cartone. La scatola è appoggiata su un europallet.

1. Collocare la scatola su di una superficie piana.
2. Rimuovere le fascette di imballaggio.
3. Aprire (02/a) la scatola dall'alto.
4. Rimuovere il materiale di imballaggio.

5. Procedendo con cautela estrarre i pezzi sciolti, il sacchetto con la minuteria e le istruzioni per l'uso.
6. Sempre con prudenza, tagliare con un coltello la parete posteriore della scatola (ossia dove si trova il motore) per evitare di danneggiare l'apparecchio.
7. Ribaltare (02/b) la parete posteriore della scatola.
8. Rimuovere con cautela eventuali altri pezzi sciolti e materiale di imballaggio.
9. Far scorrere (03/a) fuori dalla scatola lo spazzaneve all'indietro, ossia cominciando dal lato motore.

5 MONTAGGIO

⚠ ATTENZIONE! Pericolo dovuto a montaggio incompleto! L'utilizzo di un apparecchio non completamente montato può avere come conseguenza lesioni gravi.

- Utilizzare l'apparecchio solo se è completamente montato!
- Prima dell'accensione verificare che tutti i dispositivi di sicurezza e di protezione siano presenti e funzionanti!

Attrezzi necessari

N.	Atrezzo
1	Chiave a forcella o chiave ad anello SW 10 (x2)
2	Chiave a forcella o chiave ad anello SW 13
3	Chiave a brugola 5 mm
4	Pinza universale o pinza a becco
5	Cacciavite
6	Olio spray
7	Pompa per pneumatici con manometro (valvola per veicoli)

5.1 Montaggio del manico inferiore (04, 05)

Montare il manico inferiore in basso, a sinistra e a destra, sullo spazzaneve.

1. Svitare le viti (04/1).
2. Posizionare il manico inferiore (05/1).
3. Inserire le viti (05/2) attraverso il manico inferiore e serrarle.

5.2 Aggancio e regolazione dei tiranti Bowden (06 - 11)

1. Condurre i tiranti Bowden verso l'alto:
 - Condurre (06/a) il tirante Bowden (06/1) per l'azionamento della coclea attraverso l'apertura nella lamiera della selezione marce (06/2).
 - Condurre (07/a) il tirante Bowden (07/1) per la trazione verso l'alto attraverso l'apertura nella lamiera della selezione marce.
2. Svitare le estremità a Z (08/1) dagli elementi di regolazione (08/2) di entrambi i tiranti Bowden. I controdadi (08/3) rimangono sull'estremità a Z.
3. Sollevare (09/a) entrambe le leve della frizione (09/1).
4. Su entrambe le leve della frizione: agganciare l'estremità a Z (10/1) dal lato interno della stegola nel foro (10/2) sulla leva della frizione (10/3).
5. Su entrambe le leve della frizione: ruotare (11/a) l'elemento di regolazione (11/1) sull'estremità a Z (11/2) agganciata finché il tirante Bowden non è più allentato ma leggermente teso.

Avviso: Mentre si ruota, tenere saldamente il cavo per evitarne la torsione.
6. Serrare (11/b) il controdado (11/3).

5.3 Montaggio della leva di selezione marce (12 - 14)

1. Svitare (12/a) il dado (12/1) dalla vite di fissaggio orizzontale (12/2) ed estrarre (12/b) la vite di fissaggio dal perno di collegamento (12/3).
2. Inserire (13/a) la leva di selezione marce (13/1) attraverso la relativa lamiera (13/2).
3. Posizionare (14/a) la leva di selezione marce (14/1) sul perno di collegamento (14/2).
4. Infilare la vite di fissaggio orizzontale e avvitarvi sopra il dado autobloccante (14/3), senza però serrarlo.
5. Con la vite di arresto (14/4), regolare l'inclinazione della leva di selezione marce in modo che si inserisca nell'incavo corrispondente alla prima marcia (13/3).
6. Portare la leva di selezione marce in tutte le marce e verificare che scorra senza intoppi. In caso contrario, correggere la regolazione della vite di arresto.

7. Serrare a fondo il controdado (14/5) della vite di arresto.
8. Serrare a fondo il dado autobloccante della vite di fissaggio orizzontale.

5.4 Montaggio dello scarico neve (15 - 18)

1. Ingrassare leggermente la superficie di scorrimento (15/1) dello scarico neve con dell'olio spray (in alternativa anche con del grasso lubrificante).
2. Montare (16/a, 17/a) lo scarico neve (16/1).
3. Inserire le viti di fissaggio (17/2) dall'interno attraverso le linguette e lo scarico neve.
4. Serrare lo scarico neve con i dadi autobloccanti (17/3).
5. Inserire le viti di fissaggio (18/1) attraverso la piastra di guida grande (18/2).
6. Montare la piastra di guida piccola (18/3).
Avviso: *La piastra di guida piccola deve essere posizionata sopra la piastra di guida grande.*
7. Con le viti di fissaggio, montare (18/a) le piastre di guida dal basso nello scarico neve.
8. Posizionare le rondelle (18/4) sulle viti.
9. Avvitare saldamente i dadi autobloccanti (18/5).

5.5 Montaggio della manovella per lo scarico neve (19 - 25)


1. Rimuovere la maniglia (19/1) dall'asta con manovella:
 - Svitare (19/a) la vite di fissaggio (19/2).
 - Rimuovere la rondella (19/3).
2. Dal basso, inserire (20/a) l'asta con manovella (20/1) dal lato di presa nella guida superiore (20/2) della stegola (20/3).
Avviso: *La guida è già montata.*
3. Rimuovere (21/a) la coppiglia di sicurezza (21/1) e la rondella (21/2) in basso dall'asta con manovella.
4. Inserire (22/a) l'asta con manovella (22/1) nella guida inferiore (22/2) dello scarico neve. Lo scarico neve deve essere ruotato in modo che la spirale (22/3) dell'asta con manovella si inserisca negli incavi (22/4) dello scarico neve.
Avviso: *Se non si riesce a muovere l'asta con manovella verso la guida inferiore, o se vi si riesce solo con difficoltà, allentare la guida superiore e serrarla nuovamente dopo aver montato la manovella.*

5. Montare la rondella (23/1) e inserire la coppiglia di sicurezza (23/2).
6. Ripiegare (24/a) le estremità della coppiglia di sicurezza (24/1).
7. Montare la maniglia (25/1) sull'asta con manovella (25/2):
 - Montare (25/a) la maniglia.
 - Montare la rondella e serrare a fondo (25/b) la vite di fissaggio.


5.6 Montaggio del fanale [solo 620 E II] (26, 27)

1. Inserire (26/a) il fanale (26/1) insieme alla vite di fissaggio (26/2) dal davanti attraverso la stegola (26/3). Evitare di torcere o danneggiare il cavo!
2. Montare la rondella e il dado autobloccante (26/4) sulla vite di fissaggio e serrarli.
3. Collegare tra loro gli elementi di connessione (27/1) per il fanale. Bloccare il collegamento a innesto.
4. **Consiglio:** fissare il cavo alla stegola con due fascette (non comprese nella dotazione).


6 MESSA IN FUNZIONE

 **ATTENZIONE!** Pericolo di lesioni se si utilizza l'apparecchio non completo. L'utilizzo di un apparecchio non montato completamente può causare lesioni gravi e danneggiare l'apparecchio stesso.

- Azionare l'apparecchio soltanto se non è difettoso o danneggiato e nessuna parte è mancanti o allentata.

 **AVVISO** Prima della messa in funzione svolgere sempre un'ispezione visiva. L'apparecchio non deve essere utilizzato se presenta elementi di funzionamento e/o fissaggio allentati, danneggiati o usurati.

6.1 Mezzi d'esercizio

 **PERICOLO!** Rischio di esplosione e di incendio. In seguito a perdite di miscela aria/carburante si genera un'atmosfera esplosiva. Un uso improprio del carburante può causare deflagrazioni, esplosioni e incendi e provocare lesioni gravi e persino la morte.

- Non fumare mentre si maneggia la benzina.
- Manipolare il carburante solo all'aperto, mai in ambienti chiusi.

⚠ PERICOLO! Pericolo di vita a causa di avvelenamento. I gas di scarico del motore contengono monossido di carbonio in grado di uccidere una persona in pochi minuti.

- Non azionare il motore in ambienti chiusi ma soltanto all'aperto.
- Non inalare i gas di scarico del motore.
- Spegnerne il motore se si avverte malessere, vertigini o debolezza durante l'utilizzo dell'apparecchio. Consultare subito un medico.

f AVVISO Smaltire l'olio motore usato nel rispetto dell'ambiente! Si consiglia di consegnare l'olio esausto in un contenitore chiuso a un centro di riciclaggio o a un centro di assistenza clienti. L'olio esausto non deve:

- essere smaltito con i rifiuti domestici
- essere versato in fognature o scarichi
- essere versato nel terreno

f AVVISO Attenersi alle istruzioni per l'uso del motore in dotazione!

Prima della messa in funzione, rifornire con olio motore e carburante per lo spazzaneve.

Per le indicazioni relative a benzina e olio motore, vedere i dati tecnici.

6.2 Rifornimento di olio motore (28)

1. Svitare il tappo dell'olio (28/1) e appoggiarlo in un punto pulito.
2. Rabboccare l'olio utilizzando un imbuto.
3. Verificare il livello di riempimento.
4. Chiudere bene il bocchettone dell'olio e ripulire.

Avviso: Per un controllo corretto del livello di riempimento dell'olio, fare riferimento alle istruzioni del motore.

6.3 Rifornimento di benzina (28)

1. Svitare il tappo del serbatoio (28/2) e appoggiarlo in un punto pulito.
2. Rabboccare la benzina utilizzando un imbuto.
3. Chiudere bene il bocchettone del serbatoio e ripulire.

6.4 Controllo della pressione dei pneumatici (29)

1. Soprattutto prima della prima messa in funzione d'inverno, e almeno ogni tre mesi durante la stagione di utilizzo, controllare la pressione dei pneumatici. La pressione massima ammessa è indicata sui pneumatici stessi (29/1).
Avviso: 1 bar = ca. 14,5 psi
2. Gonfiare uniformemente i pneumatici con una pompa adatta.

6.5 Regolazione dell'altezza di sgombero (30 - 32)

⚠ CAUTELA! Pericolo di lesioni. Pericolo di lesioni da taglio in caso di contatto con la coclea trasportatrice in movimento.

- Regolare l'altezza di pulizia solo a motore spento e coclea trasportatrice ferma.

Regolare l'altezza di sgombero in modo da non caricare anche ghiaia o altri corpi estranei. Prestare attenzione ad eventuali irregolarità significative del terreno, ad esempio in presenza di solchi, chiusini di fognature o spazi tra le pietre.

1. Per la regolazione, portare l'apparecchio su una superficie piana.
2. Allentare le viti di serraggio (30/1) dei pattini (30/2) a sinistra e a destra sulla copertura (30/3).
3. Spostare i pattini verso l'alto o verso il basso (30/a) per portare la piastra di sgombero (31/1) all'altezza desiderata.
4. Stringere le viti di serraggio dei pattini.
5. Assicurarsi che i due pattini siano abbassati della stessa distanza, in modo che la piastra di sgombero risulti parallela al terreno (31/a).

Usura dei pattini (32)

Quando il bordo (32/1) dei pattini appare completamente consumato, girarli di 180° per utilizzarne l'altro lato.

1. Svitare i dadi (32/2) con le rondelle.
2. Rimuovere la piastra di metallo (32/3).
3. Girare il pattino di 180°.
4. Montare le rondelle e serrare i dadi.

Avviso: Fare attenzione a non scambiare tra loro le viti di serraggio (32/4), in quanto presentano lunghezze differenti.

6.6 Controllo dei bulloni di trancio dell'apparecchio (33, 48)

⚠ ATTENZIONE! Rischio di danni all'apparecchio. Una trasmissione a vite congelata può causare danni alle cinghie trapezoidali.

- Prima di avviare il motore, assicurarsi che la trasmissione a vite non sia congelata.
- Se la trasmissione a vite è congelata, portare lo spazzaneve in un luogo dove possa scongelarsi.

1. Prima di ogni avviamento, assicurarsi che i bulloni di trancio (33/1, 48/2) siano intatti.
 - Sostituire eventuali bulloni di trancio rotti con dei ricambi originali (vedere *capitolo 9.4 "Sostituzione dei bulloni di trancio (33, 48)", pagina 69*). L'uso di pezzi di ricambio non autorizzati può danneggiare gravemente l'apparecchio!
2. Controllare che tutti gli elementi di comando, i dispositivi di sicurezza, i dadi, le viti e i bulloni dell'apparecchio siano completi, saldamente in sede e integri.

6.7 Avvio del motore (34 – 39)

⚠ PERICOLO! Pericolo di vita a causa di avvelenamento. I gas di scarico del motore contengono monossido di carbonio in grado di uccidere una persona in pochi minuti.

- Non azionare il motore in ambienti chiusi ma soltanto all'aperto.
- Non inalare i gas di scarico del motore.
- Spegnerne il motore se si avverte malessere, vertigini o debolezza durante l'utilizzo dell'apparecchio. Consultare subito un medico.

⚠ ATTENZIONE! Rischio di danni all'apparecchio. Una trasmissione a vite congelata può causare danni alle cinghie trapezoidali.

- Prima di avviare il motore, assicurarsi che la trasmissione a vite non sia congelata.
- Se la trasmissione a vite è congelata, portare lo spazzaneve in un luogo dove possa scongelarsi.

Procedura di avviamento (34 - 37)

1. Controllare il livello dell'olio e del carburante.
2. Aprire (34/a) il rubinetto del carburante (34/1), ossia portarlo su ON.
3. Controllare se trazione e azionamento della coclea sono disinnestati. Entrambe le leve

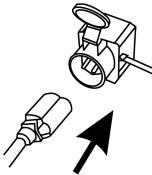
della frizione devono trovarsi in posizione verticale.

4. Portare (34/b) il choke (34/2) in posizione CLOSE (34/A).
5. Premere il pulsante dello starter (35/1) 3 volte a intervalli di ca. 2 secondi. In caso di temperature inferiori a 10 °C, premere il pulsante dello starter 5 volte.
6. Portare (36/b) la leva del gas (36/1) in posizione Veloce (lepre).
7. Inserire (37/a) la chiave del motore (37/1).

Avviamento manuale (38)

1. Tirare leggermente (38/a) la corda dell'avviamento a strappo (38/1) finché non si nota una prima resistenza, quindi sfilarla rapidamente e lasciarla riavvolgere lentamente.

Procedura di avviamento 230 V (39)

1.  (39/a)

2.  (39/b)

6.8 Arresto del motore (40, 41)

⚠ ATTENZIONE! Pericolo a causa di parti rotanti! L'introduzione di parti del corpo nelle parti rotanti dell'apparecchio può causare lesioni gravi!

- Non introdurre mai le mani o altre parti del corpo nella coclea trasportatrice in rotazione!

1. Portare (40/a) la leva del gas (40/1) in posizione Lento (tartaruga).
2. Lasciar funzionare ancora per un momento la coclea trasportatrice e la ruota di lancio per liberarle il più possibile dalla neve ed evitarne il congelamento. In caso contrario, all'avvio successivo le cinghie trapezoidali potrebbero subire danni.
3. Estrarre (41/a) la chiave del motore (41/1).
4. Il motore si spegne.

- Portare (41/b) il rubinetto del carburante (41/2) in posizione OFF (chiuso).

7 UTILIZZO

7.1 Avvio dello sgombero (42, 43)

⚠ ATTENZIONE! Pericolo a causa di parti rotanti! L'introduzione di parti del corpo nelle parti rotanti dell'apparecchio può causare lesioni gravi!

- Non introdurre mai le mani o altre parti del corpo nella coclea trasportatrice in rotazione!

⚠ ATTENZIONE! Lancio di oggetti! Pericolo di lesioni e rischio di danni materiali in seguito a lancio di oggetti!

- Non girare mai il canale di espulsione in direzione di persone, animali, finestre, auto o porte.

- Mettere in funzione l'apparecchio.
- Verificare la posizione dello scarico neve e regolare (42/a) la direzione di scarico con la manovella (42/1).
- Regolare (42/b) l'altezza di scarico (42/2).
- Avviare il motore (vedere capitolo 6.7 "Avvio del motore (34 – 39)", pagina 67).
- Inserire (42/c) la marcia per la trazione (42/3):
 - Le marce da 1 a 5 sono marce avanti: 1 corrisponde alla marcia più lenta e 5 alla più veloce.
 - R1 e R2 sono retromarce: R1 è la più lenta, R2 la più veloce.
- Premere (43/a) la leva della frizione (43/1) per l'azionamento della coclea.
- Premere (43/b) la leva della frizione (43/2) per la trazione.

7.2 Arresto dello sgombero (44)

- Rilasciare, ossia disinnestare (44/a) la leva della frizione per la trazione (44/1).
- Rilasciare, ossia disinnestare (44/b) la leva della frizione per l'azionamento della coclea (44/2).

Lasciare ancora funzionare la coclea trasportatrice e la ruota di lancio finché non sono libere dalla neve, per evitarne il congelamento. Una coclea trasportatrice congelata danneggia le cinghie trapezoidali.

Lo spazzaneve si ferma; la coclea trasportatrice e la ruota di lancio si arrestano.

7.3 Cambio di marcia per la trazione (43, 45)

⚠ ATTENZIONE! Pericolo di danni all'apparecchio. La trasmissione può subire danni se non viene disinnestata prima del cambio di marcia.

- Prima disinnestare, quindi cambiare marcia.

- Rilasciare, ossia disinnestare (45/a) la leva della frizione per la trazione (45/1).
Avviso: *In presenza di neve bagnata e pesante, la coclea trasportatrice si blocca se viene arrestata e quindi riavviata. Non rilasciare la leva della frizione per l'azionamento della coclea!*
- Cambiare marcia (45/c) con la leva del cambio (45/3).
- Premere (43/b) la leva della frizione (43/2) per la trazione.

7.4 Rimozione di ostruzioni dallo scarico neve (44, 46)

i AVVISO Per evitare ostruzioni in presenza di neve bagnata e pesante, nei limiti del possibile lasciare sempre in funzione la coclea trasportatrice.

Se la neve non viene più espulsa correttamente, la causa potrebbero essere dei depositi di neve e ghiaccio sulle coclee trasportatrici e nel canale di espulsione.

- Rilasciare, ossia disinnestare (44/a) la leva della frizione per la trazione (44/1).
- Rilasciare, ossia disinnestare (44/b) la leva della frizione per l'azionamento della coclea (44/2).
- Spegnere il motore (vedere capitolo 6.8 "Arresto del motore (40, 41)", pagina 67).
- Procedendo con cautela, rimuovere la neve dal canale di espulsione e dalla coclea trasportatrice servendosi dell'apposito utensile di pulizia (46/1).

Se la neve continua a non essere espulsa correttamente, rivolgersi a un'officina specializzata.

8 RIPARAZIONE

⚠ ATTENZIONE! Pericolo di infortunio in caso di lavori di riparazione. Lavori di riparazione inappropriati possono causare lesioni gravi e danneggiare l'apparecchio.

- Fare eseguire gli interventi di riparazione solo presso le stazioni di servizio del produttore o da aziende specializzate autorizzate!

È sempre necessaria una verifica tecnica:

- dopo una collisione con un ostacolo.
- in caso di arresto improvviso del motore.
- se la coclea trasportatrice o la ruota di lancio sono danneggiate.

9 MANUTENZIONE E CURA

⚠ CAUTELA! Pericolo di lesioni. Le parti taglienti e mobili dell'apparecchio possono causare lesioni.

- Durante i lavori di manutenzione, cura e pulizia indossare sempre dei guanti protettivi!
- Spegnerne il motore ed accertarsi che sia fermo!
- Estrarre la spina della candela!
- Dopo l'uso pulire sempre l'apparecchio. In particolare, rimuovere i residui di sale.
- Non esporre l'apparecchio a spruzzi d'acqua. Le infiltrazioni d'acqua possono causare malfunzionamenti (impianto di accensione, carburatore).
- Se difettoso, sostituire sempre il silenziatore.
- Attenersi al piano di manutenzione.
- Attenersi alle istruzioni del motore.

9.1 Piano di manutenzione

Prima di ogni utilizzo

- Controllare il livello dell'olio (vedere le istruzioni del motore).
- Controllare i bulloni di trancio.
- Controllare che l'apparecchio non presenti danni.
- Controllare se la coclea trasportatrice è congelata.

Dopo le prime 5 ore di funzionamento

- Cambiare l'olio motore (vedere le istruzioni del motore).

Ogni 8 ore di funzionamento

- Ingrassare la coclea trasportatrice.

Ogni tre mesi

- Controllare la pressione dei pneumatici.
- Oliare con olio spray l'anello dello scarico neve.

Una volta all'anno

- Sostituire la candela (vedere le istruzioni del motore).
- Lubrificare la coclea trasportatrice.
- Cambiare l'olio motore.

9.2 Lubrificazione della coclea trasportatrice (47)

Con un ingrassatore, immettere 2-3 pompate di grasso universale nel nipplo di lubrificazione (47/1).

9.3 Manutenzione di trazione e azionamento della coclea (11)

⚠ ATTENZIONE! Pericolo di lesioni durante i lavori di manutenzione. Una manutenzione inappropriata può avere come conseguenza lesioni gravi e danni all'apparecchio.

- Regolare il tirante Bowden soltanto a motore spento.
- Se non è possibile disattivare la trazione / l'azionamento della coclea, arrestare il motore.
- Non tentare alcuna riparazione in proprio e rivolgersi immediatamente a una ditta specializzata.

i AVVISO La presenza di umidità nel tirante Bowden può causare corrosione o congelamento. Un tirante Bowden danneggiato deve essere sostituito.

Regolazione del tirante Bowden

Se, con il motore in moto, non si riesce più ad attivare la trazione / l'azionamento della coclea, è necessario regolare il tirante Bowden corrispondente.

1. Allentare il controdado (11/3).
2. Girare (11/a) l'elemento di regolazione sul tirante Bowden (11/1) in direzione della freccia finché il tirante non è più allentato (ma leggermente teso). Mentre si ruota, tenere saldamente il cavo per evitarne la torsione.
3. Serrare (11/b) il controdado (11/3).
4. Per controllare la regolazione, avviare il motore e attivare la trazione / l'azionamento della coclea.
5. Se non si riesce ancora ad innestare e disinnestare in sicurezza la trazione / l'azionamento della coclea, è necessario affidare l'apparecchio a una ditta specializzata.

9.4 Sostituzione dei bulloni di trancio (33, 48)

Per la sicurezza di gestione e apparecchio, è possibile che i bulloni di trancio (33/1) si rompano in conseguenza di un blocco della coclea trasportatrice.

f AVVISO Sostituire i bulloni di trancio rotti con dei ricambi originali. L'uso di pezzi di ricambio non autorizzati può danneggiare gravemente l'apparecchio!

1. Spegnere l'apparecchio e sfilare la spina della candela.
2. Rimuovere la coppiglia (48/1).
3. Estrarre il bullone di trancio (48/2) danneggiato.
4. Controllare l'albero per rilevare eventuali danni.
5. Montare il nuovo bullone di trancio e fissarlo con la coppiglia.

10 SUGGERIMENTI PER L'ELIMINAZIONE DEI GUASTI

⚠ CAUTELA! **Pericolo di lesioni.** Le parti taglienti e mobili dell'apparecchio possono causare lesioni.

- Durante i lavori di manutenzione, cura e pulizia indossare sempre dei guanti protettivi!
- Spegnere il motore ed accertarsi che sia fermo!
- Estrarre la spina della candela!

f AVVISO In caso di guasti non elencati in questa tabella o che non si è in grado di eliminare personalmente, rivolgersi al nostro servizio clienti.

Guasto	Rimedio
Il motore non gira.	Rabboccare la benzina.
	Portare la leva del gas in posizione "Start".
	Inserire il choke, attivare lo starter.
	Procedere alla manutenzione delle candele.
Il motore perde potenza.	Pulire il canale di espulsione / l'alloggiamento.
	Rimuovere neve e ghiaccio da coclea trasportatrice e ruota di lancio.
	Ridurre la velocità di lavoro.

Guasto	Rimedio
Con la leva della frizione premuta, la trazione non funziona.	Regolare il tirante Bowden.
	Rivolgersi all'officina del servizio clienti.
Non si riesce più ad arrestare (dissinnestare) la trazione.	<ul style="list-style-type: none"> ■ Spegnere il motore. ■ Non tentare una riparazione in proprio! ■ Rivolgersi all'officina del servizio clienti.
Con la leva della frizione premuta, la coclea trasportatrice non gira.	Bullone di trancio rotto. Sostituirlo.
	Regolare il tirante Bowden.
	Rivolgersi all'officina del servizio clienti.
Non si riesce più ad arrestare (dissinnestare) la coclea trasportatrice.	<ul style="list-style-type: none"> ■ Spegnere il motore. ■ Non tentare una riparazione in proprio! ■ Rivolgersi all'officina del servizio clienti.
L'apparecchio vibra in modo anormale.	Controllare la coclea trasportatrice e la ruota di lancio.
L'apparecchio tende da una parte.	Controllare la pressione dei pneumatici e correggerla se necessario.
	Controllare i pattini e regolarli o sostituirli se necessario.

Ricambi

Vedere: www.al-ko.com

11 MAGAZZINAGGIO

⚠ ATTENZIONE! **Pericolo di incendio e di esplosione.** I vapori della benzina sono altamente infiammabili.

- Non rifornire l'apparecchio in prossimità di fiamme libere o fonti di calore.

Dopo ogni utilizzo, pulire a fondo l'apparecchio e, se presenti, montare tutte le coperture di protezione. Conservare l'apparecchio in un luogo a-

sciutto dotato di lucchetto e al di fuori della portata dei bambini.

In previsione di un magazzinaggio prolungato dell'apparecchio, ad esempio dopo l'inverno, per evitare danni è necessario svolgere le seguenti operazioni:

- Svuotare il carburatore:
 - Avviare il motore.
 - Chiudere il rubinetto del carburante.
 - Attendere finché il motore non si spegne completamente.
- Lasciare raffreddare il motore.
- Immagazzinare l'apparecchio all'asciutto e in luogo non accessibile a bambini e a persone non autorizzate.
- Svuotare il serbatoio della benzina, oppure riempirlo completamente.
- Estrarre la chiave del motore.
- Sfilare la spina della candela.

14 GARANZIA

Elimineremo - a nostra discrezione tramite riparazione o consegna sostitutiva - eventuali difetti di produzione o del materiale dell'apparecchio entro i termini di prescrizione previsti dalla legge per i diritti di ricorso per vizi della cosa. I termini di prescrizione dipendono dalla normativa in vigore nel Paese in cui l'apparecchio è stato acquistato.

I termini della garanzia valgono solo in caso di:

- Osservanza delle presenti istruzioni per l'uso
- Trattamento corretto
- Uso di pezzi di ricambio originali

La garanzia decade nei casi seguenti:

- Tentativi di riparazione in proprio
- Modifiche tecniche eseguite in proprio
- Uso non conforme alla destinazione

Sono esclusi dalla garanzia:

- Danni alla vernice da ricondurre alla normale usura
- Parti soggette a usura che sulla scheda ricambi sono contrassegnate da xxxxxx (x)
- Motori a scoppio (valgono qui le disposizioni di garanzia dei rispettivi costruttori del motore)

Il periodo di garanzia inizia con l'acquisto da parte del primo consumatore finale. Fa fede la data riportata sulla ricevuta di acquisto. Rivolgersi al proprio rivenditore o al centro di assistenza autorizzato più vicino presentando la presente garanzia e la ricevuta di acquisto originale. La presente dichiarazione di garanzia non altera i diritti derivanti da vizi del prodotto spettanti per legge all'acquirente nei confronti del venditore.

12 SMALTIMENTO



- Benzina e olio motore non devono essere smaltiti con i rifiuti domestici né dispersi nelle fognature, ma devono essere portati presso un centro di raccolta o smaltimento differenziati!
- Prima di smaltire l'apparecchio, svuotare i serbatoi del carburante e dell'olio motore!
- L'imballaggio, l'apparecchio e gli accessori sono stati realizzati in materiali riciclabili e devono essere smaltiti di conseguenza.

13 SERVIZIO CLIENTI/ASSISTENZA

Per eventuali domande su garanzia, riparazione o pezzi di ricambio si prega di rivolgersi al centro di assistenza AL-KO più vicino. Per reperirlo, consultare il sito Internet all'indirizzo:

www.al-ko.com/service-contacts

PREVOD ORIGINALNIH NAVODIL

Kazalo vsebine

1	K tem navodilom za uporabo	72	7	Upravljanje.....	82
1.1	Simboli na naslovnici	73	7.1	Zagon načina za čiščenje (42, 43)	82
1.2	Razlaga znakov in opozorilne besede	73	7.2	Zaustavitev načina za čiščenje (44) ...	82
2	Opis izdelka.....	73	7.3	Sprememba prestave za vozni pogon (43, 45).....	82
2.1	Namenska uporaba	73	7.4	Odstranjevanje zamašitev v izmetu za sneg (44, 46)	83
2.2	Možna predvidljiva napačna raba	73	8	Popravilo.....	83
2.3	Varnostne naprave in zaščita	73	9	Vzdrževanje in nega	83
2.4	Obseg dobave 560 II_620 II_620 E II	74	9.1	Načrt vzdrževanja	83
2.5	Simboli na napravi	74	9.2	Premazovanje transportnega polža z mazivom (47)	83
2.5.1	Varnostne oznake	74	9.3	Vzdrževanje voznega in polžastega pogona (11).....	84
2.5.2	Oznake za upravljanje.....	75	9.4	Menjava strižnega sornika (33, 48)	84
2.6	Pregled izdelka (01).....	75	10	Pomoč pri motnjah.....	84
3	Varnostni napotki	75	11	Shranjevanje.....	85
3.1	Varnostni napotki ISO 8437 Priloga A	76	12	Odstranjevanje	85
3.2	Varnostni napotki glede upravljanja... ..	77	13	Servisna služba/servis.....	85
3.3	Ravnanje z bencinom in oljem.....	77	14	Garancija	86
4	Razpakiranje naprave (02, 03).....	78	1	K TEM NAVODILOM ZA UPORABO	
5	Montaža	78	■	Nemška različica je izvornik navodil za uporabo. Različice v vseh drugih jezikih so prevodi originalnih navodil za uporabo.	
5.1	Montaža spodnjega nosilca (04, 05).. ..	79	■	Navodila za uporabo vedno hranite tako, da jih lahko uporabite, kadar boste potrebovali informacije o napravi.	
5.2	Namestitvev in nastavitvev bovdenškega vleka (06 - 11).....	79	■	Napravo izročite drugim osebam samo skupaj s temi navodili za uporabo.	
5.3	Montaža prestavne ročice (12 – 14)	79	■	Preberite in upoštevajte varnostne napotke in opozorila v teh navodilih za uporabo.	
5.4	Montaža izmeta za sneg (15 - 18)	79			
5.5	Montaža ročice za izmet snega (19 – 25).....	79			
5.6	Montaža osvetlitve [samo 620 E II] (26, 27)	80			
6	Zagon.....	80			
6.1	Delovno sredstvo	80			
6.2	Točenje motornega olja (28).....	80			
6.3	Točenje bencina (28).....	81			
6.4	Preverjanje tlaka v pnevmatikah (29)	81			
6.5	Nastavitev proste višine (30 - 32)	81			
6.6	Preverjanje strižnega sornika na napravi (33, 48).....	81			
6.7	Zagon motorja (34 – 39)	81			
6.8	Zaustavitev motorja (40, 41)	82			

1.1 Simboli na naslovnici

Simbol	Pomen
	Pred zagonom obvezno pozorno preberite ta navodila za uporabo. To je pogoj za varno delo in nemoteno delovanje.
	Navodila za uporabo
	Ne uporabljajte bencinske naprave v bližini odprtih plamenov ali virov toplote.

1.2 Razlaga znakov in opozorilne besede

⚠ NEVARNOST! Označuje neposredno nevarno situacijo, ki bo ob neupoštevanju opozorila povzročila smrt ali hude telesne poškodbe.

⚠ OPOZORILO! Označuje možno nevarno situacijo, ki lahko ob neupoštevanju opozorila povzroči smrt ali hude telesne poškodbe.

⚠ PREVIDNO! Označuje možno nevarno situacijo, ki lahko ob neupoštevanju opozorila povzroči manjše ali zmerne telesne poškodbe.

⚠ POZOR! Označuje situacijo, ki lahko ob neupoštevanju opozorila povzroči materialno škodo.

i NAPOTEK Posebni napotki za boljše razumevanje in ravnanje.

2 OPIS IZDELKA

V teh navodilih za uporabo so opisane različne vrste snežnih frez. Vrste se razlikujejo glede na širino, moč motorja in prisotnost električnega zagona ter osvetlitve.

Svoj model prepoznate s pomočjo slike izdelka, opisa in tipske ploščice.

2.1 Namenska uporaba

Snežne freze so primerne izključno za čiščenje sveže zapadlega, rahlega mokrega snega in pršiča na utrjenih poteh in površinah – npr. za notranja dvorišča, uvoze v garaže, pločnikovih ali parkirna mesta za osebna vozila – v zasebnem območju. Poti in površine, ki jih je treba očistiti, morajo imeti trdno podlago in ravno površino, npr. betonski bloki za tlakovanje, granitne plošče ali asfalt.

Ta naprava je predvidena izključno za domačo rabo. Vsaka druga uporaba, kot tudi nepooblaščen spremembe in dodatki, je uporaba v nasprotju z namembnostjo, ki bo razveljavila garancijo in povzročila izgubo skladnosti ter zavrnitev vsakršne odgovornosti za škodo, ki jo utрпи uporabnik ali druga oseba, s strani proizvajalca.

2.2 Možna predvidljiva napačna raba

Snežna freza ni primerna za čiščenje neutrjenih poti in površin, npr. za čiščenje gramoznih površinah, gramoznih poti ali travnikov. S temi napravami ni mogoče odstraniti snega v večjih količinah in višinah, zelo mokrega snega in ledu.

Naprava ni zasnovana za komercialno uporabo v javnih parkih in športnih objektih ter za uporabo v kmetijstvu in gozdarstvu.

2.3 Varnostne naprave in zaščita

⚠ OPOZORILO! Nevarnost telesnih poškodb. Okvarjene in izklopljene varnostne in zaščitne naprave lahko povzročijo hude telesne poškodbe.

- Okvarjene varnostne in zaščitne naprave oddajte v popravilo.
- Varnostnih naprav in zaščite nikoli ne izklaplajte.

Vzvod sklopke

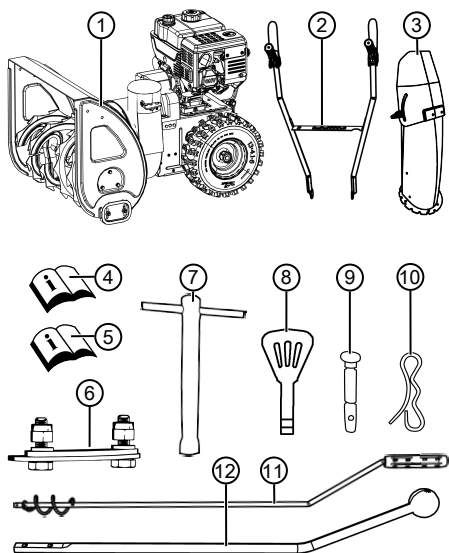
Na napravi sta nameščena dva vzvoda za upravljanje sklopke na vodilnem nosilcu. V trenutku nevarnosti spustite vzvoda za upravljanje sklopke.

- Vzvod za upravljanje sklopke za polžasti pogon izmeta za sneg. Polžasti pogon se ustavi.
- Vzvod za upravljanje sklopke za vozni pogon. Vozni pogon se ustavi.

Nastavljiv izmet za sneg

Izmet za sneg nastavite tako, da izvrženi sneg ne ogroža oseb in živali in ne poškoduje zgradb, vozil ali drugih predmetov. Pazite, da na cestah ne ovirate cestnega prometa ali ogrožate udeležencev v prometu.

2.4 Obseg dobave 560 II_620 II_620 E II



V obseg dobave so vključene tukaj navedene postavke. Preverite, ali so vsebovane vse postavke:

Št.	Sestavni del
1	Snežna freza
2	Ročaj z držaloma
3	Izmet snega
4	Navodila za uporabo snežne freze
5	Navodila za uporabo motorja
	Vrečka s/z:
6	■ Pritrdilni komplet za izmet snega (3x)
7	■ Ključ za vžigalno svečko
8	■ Ključ za motor (2x)
9	■ Nadomestni strižni sornik (3x)
10	■ Vzmetni vtič (3x)
11	Ročica za spremembo položaja izmeta
12	Prestavna ročica

2.5 Simboli na napravi

2.5.1 Varnostne oznake

Simbol	Pomen
	Pozor! Pri ravnanju bodite posebej previdni!
	Pred zagonom preberite navodila za uporabo!
	Ne približujte območju izmeta. Nevarnost izmeta snega.
	Nosite zaščito za oči in glušnike!
	Ne segajte v vrtljive dele. Nevarnost uvleka!
	Ne posegajte z rokami v izmet za sneg!
	Ne posegajte z rokami ali stopite v transportni polž!
	Pred vsakim delom na napravi izklopite motor.
	Pred vzdrževanjem in popravili izvlecite vtič vžigalne svečke.
	Poskrbite, da v območju nevarnosti ne bo drugih oseb!
	Vrtljivi deli v območju izmeta! Nevarnost uvleka!

2.5.2 Oznake za upravljanje

Dušilka CLOSE / OPEN (ZAPRTO/ODPRTO)	
Plin Počasi/hitro	
Ključ za motor Vklop/izklop	
Pipa za gorivo OFF (zaprto) ON (odprto)	
Gumb za polnjenje	

2.6 Pregled izdelka (01)

Št.	Sestavni del
1	Vzvod za upravljanje sklopke za vozni pogon
2	Prestavna ročica, 5 prestav za vožnjo naprej in 2 prestavi za vzvratno vožnjo
3	Vzvod za upravljanje sklopke za polžasti pogon
4	Ročica za nastavitev smeri izmeta
5	Motor
6	Vtič vžigalne svečke
7	Po višini nastavljiva drsna tirnica
8	Čistilna plošča
9	Transportni polž
10	Izmetno kolesce
11	Plošča
12	Čistilno orodje (pritrjeno na plošči)
13	Izmet za sneg z zaščito pred poseganjem
14	Nastavitev višine izmeta
15	Pokrov za polnjenje olja
16	Pokrov rezervoarja

Št.	Sestavni del
17	Osvetlitev*

*: Samo pri SnowLine 620 E II

3 VARNOSTNI NAPOTKI

⚠ NEVARNOST! Smrtna nevarnost in nevarnost hudih telesnih poškodb! Nepoznavanje varnostnih napotkov in navodil za upravljanje lahko povzroči zelo hude telesne poškodbe in posledično smrt.

- Pred uporabo naprave upoštevajte varnostne napotke in navodila za upravljanje v teh navodilih za uporabo ter navodila za uporabo, na katera se sklicujete.
- Shranite vse priložene dokumente za prihodnjo rabo.

⚠ OPOZORILO! Nevarnost požara in eksplozije. Zaradi iztekajočega goriva se tvori eksplozivna mešanica bencina in zraka. Pri nepravilnem ravnanju z gorivom lahko pride do vzbuha, eksplozije in požara, posledično pa do hudih telesnih poškodb in tudi smrti.

- Nikoli ne skladiščite motorja v bližini odprtih plamenov ali virov toplote.
- Motorja nikoli ne zaganjajte v vnetljivem okolju.

⚠ OPOZORILO! Nevarnost poškodb zaradi pomanjkljive naprave. Uporaba pomanjkljivo montirane naprave lahko povzroči hude telesne poškodbe in poškodbe naprave.

- Napravo uporabljajte samo, če ni okvarjena ali poškodovana in nobeni deli ne manjkajo oziroma niso zrahljani.

⚠ OPOZORILO! Nevarnost zaradi vrtečih se delov! Seganje v vrteče se dele naprave lahko povzroči hude telesne poškodbe!

- Nikoli ne posegajte v vrtljivi transportni polž!

⚠ OPOZORILO! Nevarnost telesnih poškodb. Okvarjene in izklopljene varnostne in zaščitne naprave lahko povzročijo hude telesne poškodbe.

- Okvarjene varnostne in zaščitne naprave oddajte v popravilo.
- Varnostnih naprav in zaščitne nikoli ne izklapljajte.

3.1 Varnostni napotki ISO 8437 Priloga A

Predznanja

1. Pozorno preberite navodila za uporabo in vzdrževanje. Podrobno se seznanite z vsemi krmilnimi elementi in pravilno uporabo naprave. Naučite se, da lahko napravo hitro zausstavite in krmilne elemente izklopite.
2. Otrokom nikakor ne dovolite upravljati napravo. V nobenih okoliščinah ne dovolite, da napravo upravljajo osebe, ki niso bile pravilno poučene.
3. Poskrbite, da v področju uporabe ni oseb, zlasti otrok in domačih živali.
4. Bodite previdni predvsem pri upravljanju v vzvratni prestavi, da preprečite zdrs ali prevrnitev.

Priprava

1. Temeljito preglejte območje, v katerem naj bi se naprava uporabljala, in odstranite vse zagozde za vrata, sani, deske, žice in druge tujke.
2. Popolnoma izklopite sklopko in pretaknite v prosti tek, preden zaženete motor.
3. Naprave ne uporabljajte brez ustrezne zimске obleke. Nosite čevlje, ki omogočajo varnost na drsečih tleh.
4. Previdno pri ravnanju z bencinom; je lahko vnetljiv.
 - Uporabljajte primeren kanister za bencin.
 - Nikoli ne točite goriva, ko motor deluje ali ko je vroč.
 - Rezervoar bencina vredno polnite zelo previdno na prostem. Rezervoarja bencina nikoli ne polnite v zaprtih prostorih.
 - Čvrsto zaprite pokrov rezervoarja in odstranite razliti bencin.
1. Za vse naprave z električnim pogonom ali električnim vžigom je treba uporabljati ozemljeno vtičnico z zaščitnim kontaktom.
2. Ustrezno nastavite višine ohišja zbiralnika, ko čistite gramozne ali prodnate površine.
3. Nikoli ne poskušajte, da nastavitve spremenite pri delujočem motorju (razen v primerih, v katerih to priporoča izključno proizvajalec).
4. Pustite, da se motor in stroj ohladita na zunanje temperature, preden začnete s čiščenjem snega.
5. Pogoj vseh stroje z motornim pogonom ima lahko za posledico, da tujki priletijo v oči. Zato med upravljanjem, nastavitvijo ali popravi-

lom vedno nosite zaščitna očala ali zaščito za oči.

6. Uporabljajte zaščito za sluh, da preprečite okvaro sluha.

Upravljanje

1. Rok in nog ne približujte v bližino ali pod gibljive dele. Nikoli se ne približujte izmetu za sneg.
2. Ravnajte izredno previdno, če napravo uporabljate na prodnatih uvozih, poteh ali cestah ali če take prečkate. Nenehno pazite na skrite ovire ali morebiten promet.
3. Če naletite na tujek, izklopite motor, odstranite kabel vžigalne svečke, temeljito preglejte snežno frezo glede morebitne škode in jih popravite pred ponovnim zagonom in ponovno uporabo snežne freze.
4. Če naprava nenavadno vibrira, izklopite motor in nemudoma poiščite vzrok. Vibracije so načeloma znaki za to, da obstaja težava.
5. Motor vedno izklopite, če prekinete upravljanje, preden čistite ohišje zbiralnika/pogonskega kolesa ali progo izmeta in če izvedete popravila, nastavitve ali preglede.
6. Ko izvajate čiščenja, popravila ali preglede, se pred tem prepričajte, da zbiralnik/pogonsko kolo in vsi gibljivi deli mirujejo. Izvlecite kabel vžigalne svečke in kabla ne približujte vžigalni svečki, da preprečite nenamerne vžige. Pri elektromotorjih je treba izvleči električni vtič.
7. Motorja ne uporabljajte v zaprtih prostorih, razen pri zagonu ali za premik snežne freze v zgradbo ali iz nje. Pri tem odprite vrata na prosto; izpušni plini so nevarni.
8. Ne čistite na pobočjih. Bodite izredno previdni, ko delate na strmeh terenu. Ne poskušajte čistiti strmih pobočij.
9. Snežne freze nikoli ne uporabljajte brez ustreznih zaščitnih pločevin, zaščitnih plošč ali drugih zaščitnih priprav.
10. Snežne freze nikoli ne uporabljajte v bližini steklenih obrob, avtomobilov, svetlobnih jaškov, strmega terena, itd., ne da bi pravilno nastavili priprave za izmet snega. Otrokom in domačim živalim preprečite dostop.
11. Ne preobremenite stroja s prehitrim čiščenjem snega.
12. Stroja na drsečih površinah nikoli ne uporabljajte pri visoki transportni hitrosti. Bodite previdni pri vzvratni vožnji.

13. Izmeta nikoli ne usmerjajte na osebe, ki stojijo v bližini, in ne dovolite, da bi nekdo stopil pred napravo.
14. Prekinite napajanje z energijo za zbiralnik/pogonsko kolo, ko snežno frezo prevažate ali je ne uporabljate.
15. Uporabljajte samo dele dodatkov in pribora, ki jih je priporočil proizvajalec, kot so npr. uteži za uravnotežanje koles, protiuteži, ohišje itd.
16. Snežne freze nikoli ne uporabljajte pri slabi vidljivosti ali osvetlitvi. Vedno poskrbite za varno stojišče in dobro držite ročice. Upravljajte samo pri hoji, nikoli ne tecite.

Vzdrževanje in skladiščenje

⚠ OPOZORILO! Hude poškodbe rok pri čiščenju zamašenega izmetalnega kanala! Če se dotaknete vrtečega kolesa z lopaticami v izmetalnem kanalu, to vodi do hudih poškodb rok. To so najpogostejše poškodbe pri snežnih frezah. Za čiščenje izmetalnega kanala:

- Izklopite kontakt snežne freze!
- Počakajte pribl. 10 s, da se kolo z lopaticami ustavi.
- Za čiščenje izmetalnega kanala vedno uporabljajte ustrezno orodje.
- Za čiščenje izmetalnega kanala nikoli ne uporabljajte rok!

1. Redno preverjajte, da so zaščitne naprave, vijaki nožev, pritrdilni vijaki motorja itd. čvrsto priviti in tako zagotovite varno uporabo naprave.
2. Stroja nikoli ne skladiščite v zgradbi, v kateri so viri vžiga, kot so grelniki vode, električni grelni ventilatorji, sušilniki perila itd., dokler je v rezervoarju še bencin. Najprej počakajte, da se motor ohladi, preden napravo shranite v zaprt prostor.
3. Vedno upoštevajte natančne napotke v navodilih za uporabo, če je treba snežno frezo skladiščiti za dalj časa.
4. Pustite se varnostne nalepke in opozorilne nalepke za upravljanje na napravi ali jih po potrebi zamenjajte.
5. Stroj po končanem čiščenju snega pustite delovati nekaj minut, da preprečite zamrznitev zbiralnika/pogonskega kolesa.

3.2 Varnostni napotki glede upravljanja

- Napravo uporabljajte samo za dela, za katera je predvidena. Neustrezna uporaba lahko povzroči telesne poškodbe in gmotno škodo.
- Naprave nikoli ne uporabljajte z obrabljenimi ali okvarjenimi deli. Okvarjene dele vedno nadomestite z originalnimi nadomestnimi deli proizvajalca. Če napravo uporabljate z obrabljenimi ali okvarjenimi deli, zoper proizvajalca ni mogoče uveljavljati nobenih garancijskih zahtevkov.
- V naslednjih primerih izklopite motor, počakajte, da se naprava popolnoma ustavi in izvlecite vtič vžigalne svečke:
 - preden zapustite napravo,
 - pri čistilnih in vzdrževalnih delih,
 - pri vseh nastavitvenih delih,
 - ko pride do motenj,
 - pred sprostitvijo blokad,
 - pred odstranjevanjem zamašitev,
 - ob stiku s tujki.
 - Če pride do motenj in nenavadnih vibracij na napravi.
- Naprave ne smete uporabljati, če ste pod vplivom alkohola, drog ali zdravil.
- Da preprečite poškodbe na glavi in okončinah ter poškodbe sluha, je treba nositi predpisana oblačila in zaščitno opremo.
- Oblačila morajo biti namenska (tesno se prilegajoča) in vas ne smejo ovirati. Nikoli ne nosite ohlapnih oblačil ali dodatkov, ki jih bi lahko naprava vlekla, npr. šali.
- Osebnostno zaščitno opremo sestavljajo:
 - glušniki in zaščitna očala,
 - čvrsti in nedrseči čevlji,
 - zaščitne rokavice.
- Rok ali nog oz. drugih delov telesa in obleke ne približujte delujoči čistilni lopati, transportnemu polžu in izmetnemu kolescu.
- Upoštevajte lokalne določbe za obratovalni čas.
- Naprave, pripravljena za uporabo, ne puščajte brez nadzora.
- Nikoli ne čistite na streha.

3.3 Ravnanje z bencinom in oljem

- Nevarnost eksplozije in požara: Zaradi mešanice iztekajočega bencina in zraka se tvori eksplozijsko ozračje. Pri nepravilnem ravnanju z gorivom lahko pride do vzbu-

ha, eksplozije in požara, posledično pa do hudih telesnih poškodb in tudi smrti. Upoštevajte naslednje:

- Pri ravnanju z bencinom ne kadite.
- Z bencinom delajte samo na prostem in nikoli v zaprtih prostorih.
- Obvezno upoštevajte v nadaljevanju navedena pravila za ravnanje.
- Bencin in olje transportirajte in skladiščite izključno v za to predvidenih posodah. Poskrbite, da otroci nimajo dostopa do uskladiščene-ga bencina in olja.
- Da bi preprečili onesnaženje tal (varstvo okolja), pri točenju poskrbite, da se bencin in olje ne razlijeta v zemljo. Za točenje uporabljajte lijak.
- Naprave nikoli ne polnite v zaprtih prostorih. Na tleh lahko pride do kopičenja bencinskih hlapov in s tem do vzbuha ali celo eksplozije.
- Takoj obrišite razlito gorivo z naprave in s tal. Pustite, da se tkanine, s katerimi ste brisali bencin, posušijo na dobro prezračevanem mestu, preden jih odstranite. V nasprotnem primeru lahko pride do nenadnega samovžiga.
- Če ste razlili bencin, se tvorijo bencinski hlapci. Motorja zato ne zaženite na istem mestu, temveč najmanj 3 m stran.
- Preprečite stik kože z mineralnim oljem. Ne vdihujte bencinskih hlapov. Pri točenju vedno nosite rokavice. Redno menjavajte in čistite zaščitna oblačila.
- Pazite na to, da oblačila ne pridejo v stik z bencinom. Če pride bencin na oblačila, takoj zamenjajte oblačila.
- Pokrova rezervoarja nikoli ne odpirajte pri delujočem ali vročem motorju.
- Naprave nikoli ne polnite, dokler motor deluje ali je vroč.
- Rezervoarja nikoli ne prenapolnite (bencin se razteza).
- Pokrov rezervoarja vedno čvrsto zaprite.
- Zamenjajte poškodovani rezervoar ali pokrov rezervoarja.
- Nikoli ne jejte, pijte ali kadite med točenjem bencina ali olja.
- Če je iztekel bencin:
 - ne zaženite motorja.
 - Preprečite poskuse vžiga.

- Iztekli bencin popivnjajte z vezivom ali krpo in ga pravilno odstranite.
- Očistite napravo.
- Če je izteklo motorno olje:
 - ne zaženite motorja.
 - Izteklo olje popivnjajte z vezivom za olje ali krpo in ga pravilno odstranite.
 - Očistite napravo.

4 RAZPAKIRANJE NAPRAVE (02, 03)

⚠ OPOZORILO! Nevarnost zmečkanin zaradi prevračanja naprave! Naprava je težka! Če se prevrne, lahko zmečka dele telesa in povzroči hude telesne poškodbe.

- Za razpakiranje naprave sta potrebni najmanj dve osebi!
- Preprečite prevračanje naprave!

Naprava se skupaj z deli opreme dobavlja v papirnatem zaboju. Zaboje je nameščen na evro paleti.

1. Zaboje postavite na ravno vodoravno površino.
2. Odstranite embalažne trakove.
3. Odprite zaboje zgoraj (02/a).
4. Odstranite embalažni material.
5. Previdno odstranite proste dele, vrečke z majhnimi deli in navodila za uporabo.
6. Z nožem previdno prerežite zadnji del škatle (kjer je nameščen motor), da ne poškodujete naprave.
7. Zložite zadnjo steno škatle (02/b).
8. Previdno odstranite preostale proste dele in drug embalažni material.
9. Snežno frezo pomikajte nazaj, tj. z motorjem spredaj, in odstranite iz škatle (03/a).

5 MONTAŽA

⚠ OPOZORILO! Nevarnost zaradi nepopolne montaže! Uporaba nepopolno montirane naprave lahko povzroči hude telesne poškodbe.

- Napravo uporabljajte samo, če je ta v celoti montirana!
- Pred vklopom preverite, da so vse varnostne in zaščitne naprave montirane in delujoče!

Potrebno orodje

Št.	Orodje
1	Viličasti ali očesni ključ SW 10 (x2)
2	Viličasti ali očesni ključ SW 13
3	Inbus ključ 5 mm
4	Kombinirane ali koničaste klešče
5	Izvijač
6	Razpršilno olje
7	Tlačilka za pnevmatike z manometrom (ventil za motorna vozila)

5.1 Montaža spodnjega nosilca (04, 05)

Spodnji nosilec namestite na spodnji levi in desni del snežne freze.

1. Odvijte in izvlecite vijake (04/1).
2. Namestite spodnji nosilec (05/1).
3. Potisnite vijake (05/2) skozi spodnji nosilec in jih privijte.

5.2 Namestitev in nastavitvec bovdenškega vleka (06 - 11)

1. Bovdenski vlek speljite navzgor:
 - Bovdenski vlek (06/1) za polžasti pogon vodite (06/a) skozi odprtino v plošči za izbiranje prestav (06/2).
 - Bovdenski vlek (07/1) za vozni pogon speljite skozi odprtino v plošči za izbiranje prestav navzgor (07/a).
2. Z-končni del (08/1) odvijte iz nastavitvenih delov (08/2) obeh bovdenških vlekov. Protimatece (08/3) ostanejo na Z-končnem delu.
3. Oba vzvoda za upravljanje sklopke (09/1) preklonite navzgor (09/a).
4. Na obeh vzvodih za upravljanje sklopke: Z-končni del (10/1) vpnite z notranje strani vodilnega nosilca in izvrtino (10/2) na vzvod za upravljanje sklopke (10/3).
5. Na obeh vzvodih za upravljanje sklopke: Nastavitveni del (11/1) obrnite (11/a) na vpeti Z-končni del (11/2), dokler bovdenski vlek ne visi več oz. je rahlo napet.

Napotek: Med vrtenjem držite žico, da se ne zasuka.
6. Privijte protimateco (11/3) (11/b).

5.3 Montaža prestavne ročice (12 – 14)

1. Odvijte (12/a) matico (12/1) z vodoravnih pritrditvenih vijakov (12/2) in izvlecite (12/b) pritrditvene vijake iz priključnih sornikov (12/3).
2. Prestavno ročico (13/1) vtaknite (13/a) skozi ploščo za izbiranje prestav (13/2).
3. Prestavno ročico (14/1) namestite (14/a) na priključne sornike (14/2).
4. Vodoravne pritrditvene vijake vstavite in privijte samovarovalne matice (14/3), a jih ne zategujte.
5. Z vijakom za umerjanje (14/4) nastavite naklon prestavne ročice, tako da se zaskoči v zarezo prve prestave (13/3).
6. Prestavno ročico premikajte po vseh prestavah in preverite, da ni ohlapna. V nasprotnem nastavite z vijakom za umerjanje.
7. Protimateco (14/5) privijte z vijakom za umerjanje.
8. Privijte samovarovalno matico z vodoravnim pritrditvenim vijakom.

5.4 Montaža izmeta za sneg (15 - 18)

1. Drсно površino (15/1) izmeta za sneg na snežni frezi nekoliko naoljite z razpršilnim oljem (uporabite lahko tudi mazivo).
2. Namestite izmet za sneg (16/1) (16/a, 17/a).
3. Vtaknite pritrtilne vijake (17/2) od znotraj skozi spone in izmet za sneg.
4. Privijte izmet za sneg s samovarovalnimi maticami (17/3).
5. Pritrditvene vijake (18/1) vtaknite skozi veliko vodilno ploščo (18/2).
6. Natakните manjšo vodilno ploščo (18/3).

Napotek: Manjša vodilna plošča mora zgoraj nalegati na večjo vodilno ploščo.
7. Natakните vodilni plošči s pritrditvenimi vijaki od spodaj v izmet za sneg (18/a).
8. Na vijake natakните podložko (18/4).
9. Trdno privijte samovarovalne matice (18/5).

5.5 Montaža ročice za izmet snega (19 – 25)

1. Odstranite ročico (19/1) s krmilne ročice:
 - Izvlecite (19/a) pritrditveni vijak (19/2).
 - Snemite podložko (19/3).
2. Krmilno ročico (20/1) na strani ročaja od spodaj vtaknite v zgornje vodilo (20/2) na vodilnem nosilcu (20/3) (20/a).

Napotek: Vodilo je že montirano.
3. Odstranite varnostno razcepko (21/1) in podložko (21/2) spodaj na krmilni ročici (21/a).

- Natakните krmilno ročico (22/1) v spodnje vodilo (22/2) na izmetu za sneg (22/a). Izmet za sneg mora biti obrnjen tako, da se spirala (22/3) krmilne ročice prilega v odprtine (22/4) izmeta za sneg.

Napotek: Če ročice do spodnjega vodila ni mogoče premakniti ali je zelo težko, sprostite zgornje vodilo in po vgradnji znova pritegnite krmilno ročico.

- Natakните podložko (23/1) in vstavite varnostno razcepko (23/2).
- Upognite (24/a) konca varnostne razcepke (24/1).
- Montirajte ročaj (25/1) na krmilno ročico (25/2):
 - Natakните ročaj (25/a).
 - Natakните podložko in trdno privijte pritrditvene vijake (25/b).

5.6 Montaža osvetlitve [samo 620 E II] (26, 27)

- Namestite lučko (26/1) skupaj s pritrditvenimi vijaki (26/2) s sprednje strani skozi vodilni nosilec (26/3) (26/a). Kabla ne zvijajte ali poškodujte!
- Podložke in samovarovalne matice (26/4) namestite na pritrditvene vijake in zategnite.
- Sestavite natične dele (27/1) za osvetlitev. Pritrdite stični del.
- Priporočilo:** Kabel z dvema kabelskima vezicama (ni del obsega dobave) fiksirajte na vodilni nosilec.

6 ZAGON

⚠ OPOZORILO! Nevarnost poškodb zaradi pomanjkljive naprave. Uporaba pomanjkljivo montirane naprave lahko povzroči hude telesne poškodbe in poškodbe naprave.

- Napravo uporabljajte samo, če ni okvarjena ali poškodovana in nobeni deli ne manjkajo oziroma niso zrahljani.

f NAPOTEK Pred zagonom vedno vizualno preglejte napravo. Naprave ne uporabljajte, če so delovni in/ali pritrditveni deli zrahljani, poškodovani ali obrabljeni.

6.1 Delovno sredstvo

⚠ NEVARNOST! Nevarnost eksplozije in požara. Zaradi mešanice iztekajočega bencina in zraka se tvori eksplozijsko ozračje. Pri nepravilnem ravnanju z gorivom lahko pride do vzbuha, eksplozije in požara, posledično pa do hudih telesnih poškodb in tudi smrti.

- Pri ravnanju z bencinom ne kadite.
- Z bencinom delajte samo na prostem in nikoli v zaprtih prostorih.

⚠ NEVARNOST! Smrtna nevarnost zaradi zastrupitve. Izpušni plini motorja vsebujejo ogljikov monoksid, ki lahko že v nekaj minutah povzroči smrt.

- Motorja nikoli ne zaganjajte v zaprtih prostorih, temveč vedno na prostem.
- Ne vdihujte izpušnih plinov motorja.
- Izklopite motor, če pri uporabi začutite slabost, omotico ali šibkost. Takoj poiščite zdravniško pomoč.

f NAPOTEK Rabljeno motorno olje odstranite skladno z okoljevarstvenimi predpisi! Priporočamo, da staro olje v zaprti posodi oddate v center za recikliranje ali servisni službi. Starega olja ne smete:

- odvreči med komunalne odpadke;
- izliti v kanalizacijo ali odtok;
- izliti na zemljo.

f NAPOTEK Upoštevajte priložena navodila za uporabo motorja!

Pred začetkom uporabe morate naliti motorno olje in z gorivom natočiti snežno frezo.

Navodila za bencin in motorno olje: glejte tehnične podatke.

6.2 Točenje motornega olja (28)

- Odvijte pokrov za polnjenje olja (28/1), zapiralo shranite na čistem mestu.
- Z lijakom natočite olje.
- Preverite nivo napoljenosti.
- Trdno zaprite in očistite odprtino za točenje olja.

Napotek: Za pravilno preverjanje nivoja olja upoštevajte navodila za motor.

6.3 Točenje bencina (28)

1. Odvijte pokrov rezervoarja (28/2), shranite ga na čistem mestu.
2. Z lijakom natočite bencin.
3. Trdno zaprite in očistite odprtino za polnjenje rezervoarja.

6.4 Preverjanje tlaka v pnevmatikah (29)

1. Zlasti pred prvo uporabo pozimi in med časom uporabe najmanj vsake tri mesece preverite tlak pnevmatikah. Najv. dovoljeni tlak v pnevmatiki je naveden na pnevmatikah (29/1).

Napotek: 1 bar = pribl. 14,5 psi

2. Pnevmatike enakomerno napolnite s tlačilko za pnevmatike.

6.5 Nastavitev proste višine (30 - 32)

⚠ PREVIDNO! Nevarnost telesnih poškodb. Nevarnost urenin pri poseganju v delujoči transportni polž.

- Višino čiščenja nastavite samo pri izklopljenem motorju in mirujočem transportnem polžu.

Prosto višino nastavite tako, da ne morete pobrati proda ali drugih tujkov. Upoštevajte velike neravnine, na primer kolesnice, pokrove kanalov ali tlačkovce.

1. Napravo za nastavitev pomaknite na ravno podlago.
2. Odvijte vpenjalne vijake (30/1) drsnih tirnic (30/2) levo in desno na plošči (30/3).
3. Drсни tirnici potisnite navzgor ali navzdol (30/a), da dvignete čistilno ploščo (31/1) na željeno višino.
4. Privijte vpenjalne vijake drsnih tirnic.
5. Pazite, da obe drsni tirnici stojita enako daleč navzdol, da čistilna plošča poteka vzporedno glede na tla (31/a).

Drzne tirnice obrabljene (32)

Če je brusilni rob (32/1) drsnih tirnic pobrušen, ju obrnite za 180° in uporabite drugo stran.

1. Odvijte matice (32/2) skupaj s podložkami.
 2. Snemite kovinsko ploščo (32/3).
 3. Obrnite drsne tirnice za 180°.
 4. Namestite podložke in zategnite matice.
- Napotek:** Pazite, da ne zamenjate vpenjalnih vijakov (32/4), saj sta različne dolžine.

6.6 Preverjanje strižnega sornika na napravi (33, 48)

⚠ POZOR! Nevarnost poškodb naprave. Zamrznjeno polžasto gonilo lahko povzroči škodo na V-jermenih.

- Pred zagonom motorja preverite, ali je polžasto gonilo zamrznjeno.
- Snežno frezo postavite za odtajanje polžaste-gonila na za to predvideno mesto.

1. Pred vsakim zagonom preverite, da strižni sorniki (33/1, 48/2) niso poškodovani.
 - Odlomljene strižne sornike zamenjajte z originalnimi nadomestnimi deli (glejte *Poglavje 9.4 "Menjava strižnega sornika (33, 48)", stran 84*). Pri uporabi nedovoljenih nadomestnih delov se lahko naprava hudo poškoduje!
2. Preverite vse upravljalne elemente, varnostne naprave, matice, vijake in sornike naprave glede popolnosti, čvrste pritrditve in nepoškodovanosti.

6.7 Zagon motorja (34 - 39)

⚠ NEVARNOST! Smrtna nevarnost zaradi zastrupitve. Izpušni plini motorja vsebujejo ogljikov monoksid, ki lahko že v nekaj minutah povzroči smrt.

- Motorja nikoli ne zaganjajte v zaprtih prostorih, temveč vedno na prostem.
- Ne vdihujte izpušnih plinov motorja.
- Izklopite motor, če pri uporabi začutite slabost, omotico ali šibkost. Takoj poiščite zdravniško pomoč.

⚠ POZOR! Nevarnost poškodb naprave. Zamrznjeno polžasto gonilo lahko povzroči škodo na V-jermenih.

- Pred zagonom motorja preverite, ali je polžasto gonilo zamrznjeno.
- Snežno frezo postavite za odtajanje polžaste-gonila na za to predvideno mesto.

Postopek zagona (34 - 37)

1. Preverite nivo olja in goriva.
2. Odprite pipo za gorivo (34/1)(34/a) oz. preklopite v položaj ON.
3. Preverite, ali sta vozni in polžasti pogon izklopljena. Oba vzvoda za upravljanje sklopke morata stati pokončno.
4. Dušilko (34/2) prestavite (34/b) v položaj ZAPRTO (CLOSE) (34/A).

5. Trikrat pritisnite gumb za polnjenje (35/1) v časovnem razmaku pribl. 2 sekundi. Pri temperaturah pod 10 °C gumb za polnjenje pritisnite 5x.
6. Ročico za plin (36/1) namestite v položaj Hitro (zajec) (36/a).
7. Vstavite ključ za motor (37/1) (37/a).

Ročni zagon (38)

1. Nekoliko povlecite (38/a) vrvice zaganjalnika (38/1), da začutite prvi upor, potem jo hitro povlecite ven in jo nato spustite, da se navije nazaj.

230 V postopek zagona (39)

1.  (39/a)

2.  (39/b)

6.8 Zaustavitev motorja (40, 41)

⚠ OPOZORILO! Nevarnost zaradi vrtečih se delov! Seganje v vrteče se dele naprave lahko povzroči hude telesne poškodbe!

- Nikoli ne posegajte v vrtljivi transportni polž!
1. Ročico za plin (40/1) namestite v položaj Počasi (želva) (40/a).
 2. Da preprečite zamrznitev, pustite, da transportni polž in izmetno kolesce delujeta tako dolgo, dokler nista povsem brez snega. V-jermeni bi se lahko sicer ob zagonu poškodovali.
 3. Snemite ključ za motor (41/1) (41/a).
 4. Motor se izklopi.
 5. Pipo za gorivo (41/2) zavrtite v položaj OFF (zaprto) (41/b).

7 UPRAVLJANJE

7.1 Zagon načina za čiščenje (42, 43)

⚠ OPOZORILO! Nevarnost zaradi vrtečih se delov! Seganje v vrteče se dele naprave lahko povzroči hude telesne poškodbe!

- Nikoli ne posegajte v vrtljivi transportni polž!

⚠ OPOZORILO! Odmetavanje predmetov! Nevarnost telesnih poškodb in grotne škode zaradi izmetanih predmetov!

- Izmetnega kanala nikoli ne obrnite v smer oseb, živali, oken, avtomobilov ali vrat.

1. Izvedite prvi zagon.
2. Preverite položaj izmeta za sneg in nastavite (42/a) smer izmeta z ročico (42/1).
3. Nastavite (42/b) višino izmeta (42/2).
4. Zaženite motor (glejte *Poglavje 6.7 "Zagon motorja (34 – 39)", stran 81*).
5. Pretaknite (42/c) prestavo za vozni pogon (42/3):
 - 1 do 5 so prestave za vožnjo naprej, pri čemer je 1 najpočasnejša in 5 najhitrejša prestava.
 - R1 in R2 sta vzratni prestavi, pri čemer je R1 počasna in R2 hitrejša prestava.
6. Pritisnite vzvod za upravljanje sklopke (43/1) za polžasti pogon (43/a).
7. Pritisnite vzvod za upravljanje sklopke (43/2) za vozni pogon (43/b).

7.2 Zaustavitev načina za čiščenje (44)

1. Spustite oz. izklopite (44/a) vzvod za upravljanje sklopke za vozni pogon (44/1).
2. Spustite oz. izklopite (44/b) vzvod za upravljanje sklopke za polžasti pogon (44/2).

Da preprečite zamrznitev, pustite, da transportni polž in izmetno kolesce delujeta tako dolgo, dokler nista povsem brez snega. Zamrznjen transportni polž poškoduje V-jermene.

Snežna freza se zaustavi, transportni polž in izmetno kolesce se ustavi.

7.3 Sprememba prestave za vozni pogon (43, 45)


POZOR! Nevarnost poškodb naprave. Menjalnik se poškoduje, če pred prestavljanjem ne izklopite sklopke.

- Najprej izklopite sklopko in nato prestavite.
1. Spustite oz. izklopite (45/a) vzvod za upravljanje sklopke za vozni pogon (45/1).

Napotek: Transportni polž se blokira, če ga zaustavite in znova zaženete pri mokrem in težkem snegu. Ne spustite vzvoda za upravljanje sklopke za polžasti pogon!

2. Prestavo spremenite (45/c) s prestavno ročico (45/3).
3. Pritisnite vzvod za upravljanje sklopke (43/2) za vozni pogon (43/b).

7.4 Odstranjevanje zamašitev v izmetu za sneg (44, 46)

 NAPOTEK Za preprečevanje zamašitev pri mokrem in težkem snegu pustite transportni polž vedno delovati.

Če se sneg več ne izmeče pravilno, so lahko za to odgovorne obloge snega in ledu na transportnih polžih in v izmetnem kanalu.

1. Spustite oz. izklopite (44/a) vzvod za upravljanje sklopke za vozni pogon (44/1).
2. Spustite oz. izklopite (44/b) vzvod za upravljanje sklopke za polžasti pogon (44/2).
3. Izklopite motor (glejte *Poglavje 6.8 "Zaustavitev motorja (40, 41)", stran 82*).
4. S čistilnim orodjem (46/1) previdno odstranite sneg iz izmetnega kanala in s transportnega polža.

Če izmet snega še vedno ni zadosten, obiščite specializirano delavnico.

8 POPRAVILO


 OPOZORILO! Nevarnost telesnih poškodb pri popravilih. Nestrokovna popravila lahko povzročijo hude telesne poškodbe in poškodbe naprave.

- Popravila prepustite izključno servisom proizvajalca ali pooblaščenim strokovnim podjetjem!

Strokovno preverjanje je vedno potrebno:

- po trčenju ob oviro,
- pri nenadni zaustavitvi motorja,
- pri poškodovanem transportnem polžu ali izmetnem kolescu.

9 VZDRŽEVANJE IN NEGA

 PREVIDNO! Nevarnost telesnih poškodb. Predmeti z ostrimi robovi in premikajoči se predmeti lahko povzročijo telesne poškodbe.

- Pri vzdrževalnih delih, negi in popravilih vedno nosite zaščitne rokavice!
- Izklopite motor in se prepričajte, da ne deluje!
- Izvlecite vtič vžigalne svečke!
- Napravo očistite po vsaki uporabi. Odstranite zlasti ostanke soli za posipanje.
- Naprave ne izpirajte z vodo. Voda, ki vdre v napravo, lahko povzroči motnje (vžigalna naprava, uplinjač).
- Vedno zamenjajte glušnik.
- Upoštevajte načrt vzdrževanja.
- Upoštevajte navodila za motor.

9.1 Načrt vzdrževanja

Pred vsako uporabo

- Preverite nivo olja (glejte Navodila za motor).
- Preverite strižni sornik.
- Preverite, ali je naprava poškodovana.
- Preverite, ali je transportni polž zamrznjen.

Po prvih 5 obratovalnih urah

- Zamenjajte motorno olje (glejte Navodila za motor).

Vsakih 8 ur delovanja

- Transportni polž premažite z mastjo.

Vsake tri mesece

- Preverite tlak v pnevmatiki.
- Obroč izmeta za sneg naoljite z razpršilnim oljem.

Letno

- Zamenjajte vžigalno svečko (glejte Navodila za motor).
- Premažite transportni polž z mazivom.
- Zamenjajte olje v motorju.

9.2 Premazovanje transportnega polža z mazivom (47)

Z mazalno tlačilko vtisnite v mazalko (47/1) pribl. 2–3 hoda univerzalne masti.

9.3 Vzdrževanje voznega in polžastega pogona (11)

⚠ OPOZORILO! Nevarnost telesnih poškodb pri vzdrževalnih delih. Nestrokovno vzdrževanje lahko povzroči hude telesne poškodbe in poškodbe naprave.

- Bovdenski vlek nastavljajte samo pri izklopljenem motorju.
- Zaustavite motor, če voznega/polžastega pogona ni mogoče izklopiti.
- Ne poskušajte izvesti popravila in takoj poiščite specializirano podjetje.

i NAPOTEK Vlaga v bovdenskem vleku lahko povzroči korozijo ali zamrznitev. Poškodovani bovdenski vlek je treba zamenjati.

Nastavite bovdenski vlek

Če pri delujočem motorju voznega/polžastega pogona več ni mogoče vklopiti, je treba nastaviti ustrezen bovdenski vlek.

1. Odvijte protimatico (11/3).
2. Nastavitveni del na bovdenskem vleku (11/1) vrtite v smeri puščice (11/a), dokler bovdenski vlek ne visi več (rahlo napet). Med vrtenjem držite žicovod, da se ne zasuka.
3. Privijte protimatico (11/3) (11/b).
4. Za preverjanje nastavitve zaženite motor in vklopite vozni/polžasti pogon.
5. Če voznega/polžastega pogona še vedno ni mogoče varno vklopiti in izklopiti, je treba napravo odnesti v specializirano podjetje.

9.4 Menjava strižnega sornika (33, 48)

Za varnost upravljavca in naprave se lahko strižni sorniki (33/1) po blokadi transportnega polža odlomijo.

i NAPOTEK Odlomljene strižne sornike zamenjajte z originalnimi nadomestnimi deli. Pri uporabi nedovoljenih nadomestnih delov se lahko naprava hudo poškoduje!

1. Izklopite napravo in izvlecite vtič vžigalne svečke.
2. Odstranite vzmetni vtič (48/1).
3. Izvlecite poškodovani strižni sornik (48/2).
4. Preverite, ali je gred poškodovana.
5. Vstavite nov strižni sornik in ga zavarujte z vzmetnim vtičem.

10 POMOČ PRI MOTNJAH

⚠ PREVIDNO! Nevarnost telesnih poškodb. Predmeti z ostrimi robovi in premikajoči se predmeti lahko povzročijo telesne poškodbe.

- Pri vzdrževalnih delih, negi in popravilih vedno nosite zaščitne rokavice!
- Izklopite motor in se prepričajte, da ne deluje!
- Izvlecite vtič vžigalne svečke!

i NAPOTEK Pri motnjah, ki niso navedene v tej tabeli ali ki jih ne morete sami odpraviti, se obrnite na našo servisno službo.

Motnja	Odpravljanje
Motor ne deluje.	Natočite bencin.
	Ročico za plin namestite v položaj »Start«.
	Vklopite dušilko, pritisnite glavni gumb.
	Izvedite vzdrževanje vžigalne svečke.
Zmogljivost motorja upada.	Očistite izmetni kanal/ohišje.
	S transportnega polža in izmetnega kolesca odstranite sneg in led.
	Zmanjšajte delovno hitrost.
Vozni pogon pri pritisnjenem vzvodu za upravljanje sklopke ne deluje.	Naknadno nastavite bovdenski vlek.
	Obiščite delavnico servisne službe.
Voznega pogona ni več mogoče ustaviti (se več ne izklopi).	<ul style="list-style-type: none"> ■ Izklopite motor. ■ Ne poskušajte popravljati! ■ Obiščite delavnico servisne službe.
Transportni polž se pri pritisnjenem vzvodu za upravljanje sklopke ne vrti.	Strižni sornik je odlomljen, zamenjajte.
	Naknadno nastavite bovdenski vlek.

Motnja	Odpravljanje
	Obiščite delavnico servisne službe.
Transportnega polža ni več mogoče ustaviti (se več ne izklopi).	<ul style="list-style-type: none"> ■ Izklopite motor. ■ Ne poskušajte popravljati! ■ Obiščite delavnico servisne službe.
Naprava nenavadno močno vibrira.	Preverite transportni polž in izmetno kolesce.
Naprava vleče na eno stran.	Preverite tlak v pnevmatiki, prilagodite.
	Preverite, nastavite ali zamenjajte drsno tirnico.

Nadomestni deliGlejte: www.al-ko.com**11 SHRANJEVANJE**

⚠ OPOZORILO! Nevarnost požara in eksplozije. Bencinski hlapi so zelo lahko vnetljivi.

- Enoto ne skladiščite v bližini odprtih plamenov ali virov toplote.

Po vsaki uporabi temeljito očistite napravo in – če so na voljo – namestite zaščitna pokrivala. Hranite napravo na suhem mestu z možnostjo zaklepanja in izven dosega otrok.

Pri daljšem skladiščenju naprave, na primer po končani zimi, je treba izvesti naslednja dela, da se preprečijo poškodbe:

- Izpraznite uplinjač:
 - Zaženite motor.
 - Zaprite ventil za gorivo.
 - Počakajte, dokler se motor ne izklop.
- Počakajte, da se motor ohladi.
- Osušite napravo in jo skladiščite nedostopno otrokom in nepooblaščenim osebam.
- Izpraznite rezervoar bencina ali napolnite do konca.
- Izvlecite ključ motorja.
- Snemite vtič vžigalne svečke.

12 ODSTRANJEVANJE

- Bencin in motorno olje ne sodita med gospodinjne odpadke ali odtok, temveč jih je treba ločeno oddati na posebnem zbirnem mestu!
- Pred odstranjevanjem naprave morate izprazniti rezervoar za gorivo in posodo za motorno olje!
- Embalaža, naprava in dodatna oprema so izdelani iz materialov, ki so primerni za recikliranje, in jih je treba ustrezno odstraniti.

13 SERVISNA SLUŽBA/SERVIS

V primeru vprašanj glede garancije, popravil ali nadomestnih delov se obrnite na najbližjo servisno delavnico AL-KO. Najdete jo na naslednjem naslovu:

www.al-ko.com/service-contacts

14 GARANCIJA

Morebitne napake materiala ali proizvodne napake na napravi bomo znotraj zakonskega obdobja veljavnosti, ki velja za garancijske zahtevke, po naši izbiri opravili s popravilom ali nadomestilom. Obdobje veljavnosti garancije je odvisno od veljavne zakonodaje v državi, v kateri je bila naprava kupljena.

Naša garancija velja samo, če:

- so ta navodila za uporabo upoštevana,
- je bila naprava strokovno uporabljena,
- so bili uporabljeni originalni nadomestni deli.

Garancija preneha veljati, če:

- so bili izvedeni samovoljni poskusi popravila,
- so bile izvedene samovoljne tehnične spremembe,
- naprava ni bila uporabljena v skladu z namenom uporabe.

Garancija ne velja za:




- poškodbe laka, ki so posledica normalne uporabe,
- obrabne dele, ki so na kartici nadomestnih delov označeni z okvirjem .
- Motorji z notranjim izgorevanjem (za te veljajo garancijska določila posameznih proizvajalcev motorja)

Garancija začne veljati, ko napravo kupi prvi končni uporabnik. Velja datum na računu. S to izjavo in originalnim potrdilom o nakupu se obrnite na vašega prodajalca ali na najbližjo pooblaščen servisno službo. Ta izjava ne vpliva na zakonske garancijske zahtevke, ki jih ima kupec do prodajalca.

PRIJEVOD ORIGINALNIH UPUTA ZA UPORABU**Sadržaj**

1	Informacije o Uputama za uporabu	87	6.6	Provjeriti stisne vijke na uređaju (33, 48)	96
1.1	Simboli na naslovnoj stranici	88	6.7	Pokretanje motora (34 – 39)	96
1.2	Objašnjenja oznaka i signalnih riječi ..	88	6.8	Zaustavljanje motora (40, 41)	97
2	Opis proizvoda	88	7	Upravljanje	97
2.1	Namjenska uporaba	88	7.1	Pokretanje postupka čišćenja (42, 43)	97
2.2	Moguća predvidiva nepravilna uporaba	88	7.2	Zaustavljanje postupka čišćenja (44) .	97
2.3	Sigurnosni i zaštitni uređaji	88	7.3	Promjena stupnja prijenosa za putni pogon (43, 45)	97
2.4	Opseg isporuke 560 II_620 II_620 E II	89	7.4	Ukloniti blokade pri izbacivanju snijega (44, 46)	98
2.5	Simboli na uređaju	89	8	Popravlak	98
2.5.1	Sigurnosne oznake	89	9	Održavanje i njega	98
2.5.2	Oznaka rukovanja	90	9.1	Plan održavanja	98
2.6	Pregled proizvoda (01)	90	9.2	Podmažite svrdlo (47)	98
3	Sigurnosne napomene	90	9.3	Servisiranje putnog i pužnog pogona (11)	98
3.1	Sigurnosne upute u skladu s ISO 8437 Dodatak A	91	9.4	Zamijeniti stisne vijke (33, 48)	99
3.2	Sigurnosne napomene za opsluživanje	92	10	Pomoć u slučaju smetnji	99
3.3	Rukovanje benzinom i uljem	93	11	Skladištenje	99
4	Raspakiranje uređaja (02, 03)	93	12	Zbrinjavanje	100
5	Montaža	93	13	Korisnička služba/Servis	100
5.1	Montiranje donje prečke (04, 05)	94	14	Jamstvo	100
5.2	Postavljanje i podešavanje potezne užadi (06 - 11)	94	1	INFORMACIJE O UPUTAMA ZA UPORABU	
5.3	Montaža poluge za odabir stupnja prijenosa (12 – 14)	94	■	Kod njemačke verzije radi se o originalnim uputama za uporabu. Sve ostale jezične verzije prijevodi su originalnih uputa za uporabu.	
5.4	Montirajte izbacivač snijega (15 - 18)	94	■	Ove Upute za uporabu držite na lako dostupnom mjestu kako bi vam bile pri ruci kada vam zatrebaju informacije o uređaju.	
5.5	Montiranje ručice za izbacivač snijega (19 – 25)	94	■	Uređaj prosljeđujte drugim osobama samo s ovim Uputama za uporabu.	
5.6	Montaža rasvjete [samo 620 E II] (26, 27)	95	■	Pročitajte i slijedite sigurnosne napomene i upozorenja iz ovih Uputa za uporabu.	
6	Stavljanje u pogon	95			
6.1	Pogonsko sredstvo	95			
6.2	Ulijevanje motornog ulja (28)	95			
6.3	Ulijevanje benzina (28)	95			
6.4	Provjera tlaka u gumama (29)	96			
6.5	Postavite visinu čišćenja (30 - 32)	96			

1.1 Simboli na naslovnoj stranici

Simbol	Značenje
	Prije prvog korištenja obavezno pažljivo pročitajte ove Upute za uporabu. To je preduvjet sigurnog rada i rukovanja bez smetnji.
	Upute za uporabu
	Benzinski uređaj nikada nemojte koristiti blizu otvorenog plamena ili izvora topline.

1.2 Objašnjenja oznaka i signalnih riječi

⚠ OPASNOST! Pokazuje neposrednu opasnost koja – ako se ne izbjegne – uzrokuje smrt ili tešku ozljedu.

⚠ UPOZORENJE! Pokazuje potencijalnu opasnost koja bi – ako se ne izbjegne – mogla uzrokovati smrt ili tešku ozljedu.

⚠ OPREZ! Pokazuje potencijalnu opasnost koja bi – ako se ne izbjegne – mogla uzrokovati manju ili umjerenu ozljedu.

⚠ POZOR! Pokazuje situaciju koja bi – ako se ne izbjegne – mogla uzrokovati materijalnu štetu.

📖 NAPOMENA Posebne napomene za bolju razumljivost i rukovanje.

2 OPIS PROIZVODA

U ovim uputama za uporabu opisano je više vrsta čistača snijega. Vrste se razlikuju po širini čišćenja, pogledu motora te imaju li elektropokretač i rasvjetu.

Identificirajte svoj model na temelju slika proizvoda, opisa i tipske pločice.

2.1 Namjenska uporaba

Čistači snijega služe samo za uklanjanje svježeg palog, mekog i suhog snijega na popločenim stazama i površinama - npr. za dvorišta, garažne ulaze, pješačke staze ili parkirna mjesta - pogodno za privatnu uporabu. Staze i površine koje treba očistiti moraju imati čvrstu podlogu i glatku površinu, npr. betonski pločnik, granitni pločnik ili asfalt.

Ovaj je uređaj namijenjen za primjenu u privatnom području. Svaka druga uporaba i nedozvoljene pregradnje ili ugradnje smatrat će se pogrešnom primjenom i bit će temelj za ukidanje jamstva, kao i za gubitak sukladnosti i odbacivanje svake odgovornosti proizvođača u odnosu na štete za korisnika ili trećih strana.

2.2 Moguća predvidiva nepravilna uporaba

Čistači snijega nisu pogodni za čišćenje neasfaltiranih staza i površina - npr. za šljunčane površine, pošljunčane staze ili livade. Velike površine i visina snijega, vrlo vlažan snijeg i utabani snijeg i led ne mogu se uklanjati ovim uređajima.

Uređaj nije predviđen ni za komercijalnu primjenu u javnoj praksi i na sportskim terenima kao ni za primjenu u poljoprivredi ni šumarstvu.

2.3 Sigurnosni i zaštitni uređaji

⚠ UPOZORENJE! Opasnost od ozljeda. Neispravne i deaktivirane sigurnosne i zaštitne naprave mogu izazvati teške ozljede.

- Pobrinite se za popravak sigurnosnih i zaštitnih naprava.
- Nikada ne isključujte sigurnosne i zaštitne naprave.

Poluga kvačila

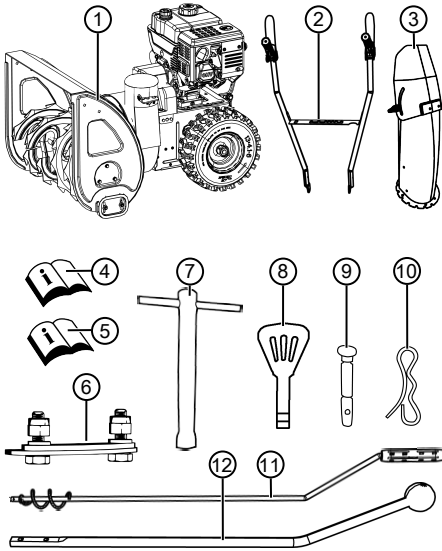
Na upravljaču na uređaju nalaze se dvije poluge kvačila. Otpustite obje poluge kvačila u trenutku opasnosti.

- Poluga kvačila za pužni pogon izbacivača snijega. Pužni pogon je zaustavljen.
- Poluga kvačila za putnički pogon. Putnički pogon je zaustavljen.

Podesivi izbacivač snijega

Postavite izbacivač snijega tako da izbačeni snijeg ne može ugroziti ljude, životinje, zgrade, vozila ili bilo što drugo. Na cestama budite oprezni da ne ometate cestovni promet ili ugrožavate sudionike u prometu.

2.4 Opseg isporuke 560 II_620 II_620 E II



U opseg isporuke pripadaju ovdje navedene stavke. Provjerite jesu li sadržane sve stavke:

Br.	Dio
1	Čistač snijega
2	Prečka s ručkama
3	Izbacivač snijega
4	Upute za uporabu čistača snijega
5	Upute za uporabu motora
	Vrećica s:
6	■ Set za postavljanje izbacivača snijega (3x)
7	■ Ključ za svjeće
8	■ Ključ za motor (2x)
9	■ Zamjenski stisni vijci (3x)
10	■ Opružni utikač (3x)
11	Pomična ručica za podešavanje izbacivanja
12	Poluga za odabir stupnja prijenosa

2.5 Simboli na uređaju

2.5.1 Sigurnosne oznake

Simbol	Značenje
	Pozor! Poseban oprez pri rukovanju!
	Prije pokretanja pročitajte upute za uporabu!
	Držite se dalje od područja izbacivanja. Opasnost od izbacivača snijega.
	Nosite zaštitu za oči i sluh!
	Ne dirajte rotirajuće dijelove. Opasnost od uvlačenja!
	Ne dirajte izbacivač snijega!
	Ne dirajte i ne prilazite svrdlu!
	Isključite motor prije započinjanja bilo kakvih radova na uređaju.
	Prije radova na održavanju i popravci, povucite utikač svjeće.
	Treće osobe udaljite iz područja opasnosti!
	Rotirajući dijelovi u području izbacivanja! Opasnost od uvlačenja!

2.5.2 Oznaka rukovanja

Prigušnica CLOSE / OPEN (ZATVORENO / OTVORENO)	
Gas Sporo / Brzo	
Ključ za motor Uključeno / Isključeno	
Ventil za gorivo OFF (Zatvoreno) ON (Otvoreno)	
Gumb ubrizgivača	

2.6 Pregled proizvoda (01)

Br.	Dio
1	Poluga spojke za putni pogon
2	Poluga za odabir stupnja prijenosa, 5 stupnjeva prijenosa za vožnju naprijed i 2 stupnja za vožnju unazad
3	Poluga spojke za pužni pogon
4	Pomična ručica za podešavanje smjera izbacivanja
5	Motor
6	Utikač svjeće
7	Podesiva visina klizanja
8	Ploča za čišćenje
9	Svrldo
10	Kotač za bacanje
11	Štitnik
12	Alat za čišćenje (pričvrćen na štitnik)
13	Izbacivač snijega uz interventnu zaštitu
14	Podešavanje visine izbacivanja
15	Poklopac za punjenje ulja
16	Poklopac spremnika goriva

Br.	Dio
17	Rasvjeta*

*: Samo kod modela SnowLine 620 E II

3 SIGURNOSNE NAPOMENE

⚠ OPASNOST! Opasnost po život i opasnost od teških ozljeda! Nepoznavanje sigurnosnih napomena i upute za rukovanje može dovesti do najtežih ozljeda, a čak i smrti.

- Prije korištenja uređaja uzmite u obzir sve sigurnosne napomene i upute za rukovanje koje se navode u ovim Uputama za uporabu te drugim uputama na koje se ovdje ukazuje.
- Svu isporučenu dokumentaciju čuvajte za buduću uporabu.

⚠ UPOZORENJE! Opasnost od požara i eksplozije. Gorivo koje curi može formirati eksplozivnu smjesu benzina i zraka. Brzo sagorijevanje, eksplozija i požar pri nepropisnom rukovanju s gorivom mogu dovesti do ozbiljnih ozljeda pa čak i smrti.

- Motor nikada ne skladištite blizu otvorenog plamena ili izvora topline.
- Motor nemojte upotrebljavati u zapaljivom okruženju.

⚠ UPOZORENJE! Opasnost od ozljeda zbog neispravnog alata. Rad pogrešno montiranog uređaja može izazvati teške ozljede i oštećenje uređaja.

- Uređaj pogonite samo ako je ispravan i neoštećen te ako su svi dijelovi na mjestu i pričvršćeni.

⚠ UPOZORENJE! Opasnost od rotirajućih dijelova uređaja! Stavljanje ruku unutar rotirajućih dijelova uređaja uzrokuje teške ozljede!

- Nikada nemojte posezati za rotirajućim svrdlom!

⚠ UPOZORENJE! Opasnost od ozljeda. Neispravne i deaktivirane sigurnosne i zaštitne naprave mogu izazvati teške ozljede.

- Pobrinite se za popravak sigurnosnih i zaštitnih naprava.
- Nikada ne isključujte sigurnosne i zaštitne naprave.

3.1 Sigurnosne upute u skladu s ISO 8437 Dodatak A

Prethodno znanje

1. Pažljivo pročitajte upute za uporabu i održavanje. Upoznajte se s kontrolama i pravilnom uporabom uređaja. Steknite sposobnost da brzo zaustavite uređaj i brzo isključite kontrolu.
2. Ni pod kojim uvjetima ne smijete dopustiti djeci da upravljaju uređajem. Upravljanje uređajem od strane odraslih osoba koje nisu pravilno obučene, ni u kojem slučaju ne smije biti dopušteno.
3. Područje uporabe čuvajte slobodnim od svih, posebno male djece i kućnih ljubimaca.
4. Budite posebno oprezni kada vozite unazad kako biste izbjegli proklizavanje ili pad.

Priprema

1. Pažljivo pregledajte područje na kojem će se uređaj upotrebljavati i uklonite sve prostirke, saonice, daske, žice i ostala strana tijela.
2. Prije puštanja motora u pogon, u potpunosti isključite i prebacite polugu u neutralni položaj.
3. Ne upotrebljavajte uređaj bez odgovarajuće zimske odjeće. Nosite cipele koje se ne klizu na kliskom terenu.
4. Budite oprezni pri rukovanju s benzinom; lako je zapaljiv.
 - Upotrebljavajte odgovarajući kanister za benzin.
 - Nikad ne dolijevajte gorivo za vrijeme rada motora ili kada je vruć.
 - Uvijek puniti spremnik benzina na otvorenom s izuzetnom oprežnošću. Nikada ne puniti rezervoar za benzin u zatvorenim prostorijama.
 - Čvrsto zatvorite poklopac spremnika goriva i uklonite proliveni benzin.
1. Uzemljenu sigurnosnu utičnicu je potrebno upotrebljavati za sve uređaje s električnim pogonom ili električnim paljenjem.
2. Pri čišćenju površine od šljunka ili površina od ruševina, prilagodite visinu kućišta kolektora.
3. Nikada ne pokušavajte mijenjati postavke dok motor radi (osim u slučajevima kada to proizvođač posebno preporučuje).

4. Ostavite da se motor i uređaj ohladi na vanjskim temperaturama prije nego što počnete čistiti snijeg.
5. Rukovanje bilo kojim motoriziranim uređajem može dovesti do toga da strani predmet odleti u oči. Stoga uvijek nosite sigurnosne naočale ili zaštitu za oči tijekom rada, postavki ili popravljivanja.
6. Upotrebljavajte zaštitu za sluh kako biste izbjegli oštećenje sluha.

Upravljanje

1. Ne stavljajte ruke ili noge u blizinu ili ispod pokretnih dijelova. Uvijek se držite podalje od otvora za izbacivanje.
2. Budite izuzetno oprezni pri korištenju ili križanju uređaja na šljunčanim kolovozima, stazama ili ulicama. Uvijek pazite na skrivene prepreke ili promet.
3. Ako naiđete na strani predmet, isključite motor, uklonite kabel za paljenje, pažljivo pregledajte da čistač snijega nema oštećenja i popravite oštećenje prije ponovnog pokretanja i ponovne uporabe čistača snijega.
4. Ako uređaj neuobičajeno vibrira, isključite motor i odmah potražite uzrok. Vibracije su u osnovi znak da postoji problem.
5. Uvijek isključite motor ako prekinete rad prije čišćenja kućišta kolektora/pogonskog zupčanika ili otvora za izbacivanje i ako obavljate popravke, postavke ili preglede.
6. Ako obavljate čišćenje, popravke ili preglede, prije toga provjerite da li kolektor/pogonski zupčanik i svi pokretni dijelovi miruju. Isključite kabel za paljenje i držite ga dalje od svjećice za paljenje kako biste izbjegli slučajno paljenje. Kod elektromotora, mrežni utikač se mora povući.
7. Ne upravljajte motorom u zatvorenom prostoru, osim ako ne pokrećete ili ne pomićete čistač snijega u ili izvan zgrade. Otvorite vrata izvana; ispušni plinovi su opasni.
8. Ne čistite padine. Budite vrlo oprezni pri skretanju na kosim terenima. Ne pokušavajte očistiti strme padine.
9. Nikad ne upotrebljavajte čistač snijega bez odgovarajućih blatobrana, zaštitnih ploča ili drugih zaštitnih sredstava.
10. Nikada nemojte upotrebljavati čistač snijega u blizini staklenih okruženja, automobila, šah-tova za rasvjetu, nagiba terena i sl. bez prilagođavanja smjera izbacivanja snijega. Držite djecu i kućne ljubimce podalje.

11. Nemojte preoptereti uređaj prebrzim čišćenjem snijega.
 12. Uređaj nikada ne upotrebljavajte na kliskim površinama pri velikim transportnim brzinama. Budite oprezni prilikom vožnje unazad.
 13. Nikada ne usmjeravajte izbacivanje prema ljudima koji stoje pored i ne dopustite nikome da stoji ispred uređaja.
 14. Isključite dovod energije za kolektor / pogonski zupčanik kad se čistač snijega transportira ili ne koristi.
 15. Upotrebljavajte samo dodatnu opremu i pribor odobren od proizvođača čistača snijega, npr. protuutege kotača, utege za ravnotežu, kućište itd.
 16. Nikada ne radite sa čistačem snijega pri slaboj vidljivosti ili rasvjeti. Uvijek osigurajte da čvrsto stojite i čvrsto držite ručke. Uređaj upotrebljavajte samo dok hodate, nikada dok trčite.
5. Nakon čišćenja snijega, pustite da uređaj radi nekoliko minuta kako bi spriječili da se kolektor / pogonski zupčanik ne smrzne.

3.2 Sigurnosne napomene za opsluživanje

- Uređaj koristite samo za radove za koje je predviđen. Nenamjenska uporaba može prozročiti ozljede i oštećenja imovine.
- Uređaj nikada ne koristite s istrošenim ili neispravnim dijelovima. Neispravne dijelove uvijek zamijenite originalnim zamjenskim dijelovima proizvođača. Ako se koristi uređaj s istrošenim ili neispravnim dijelovima, proizvođač neće prihvatiti nikakve zahtjeve za primjenu uvjeta iz jamstva.
- U sljedećim slučajevima isključite motor, pričekajte da se uređaj zaustavi i uklonite utikač svječiće:
 - Pri napuštanju uređaja
 - Pri čišćenju i radovima održavanja
 - Prije svih radova postavljanja
 - Nakon pojave smetnji
 - Prije otpuštanja blokada
 - Prije uklanjanja začepljenja
 - Nakon kontakta sa stranim tijelima
 - Kada se na uređaju pojave smetnje i neobične vibracije
- Uređaj ne koristite pod utjecajem alkohola, droga ili lijekova.
- Da biste izbjegli ozljede na glavi i udovima kao i oštećenja sluha potrebno je nositi propisanu odjeću i zaštitnu opremu.
- Odjeća mora biti namjenska (usko pristajati) i ne smije vas ometati pri radu. Nikada ne nosite labavu odjeću ili opremu koja bi se mogla uvući u uređaj, npr. šalove.
- Osobna zaštitna oprema obuhvaća sljedeće:
 - Zaštitu sluha i zaštitne naočale
 - Čvrste i cipele koje se ne kliču
 - Zaštitne rukavice
- Ruke ili noge ili druge dijelove tijela i odjeću držite podalje od lopate za čišćenje, svrdla i kotača za izbacivanje.
- Pridržavajte se lokalnih propisa o vremenu rada.
- Ne ostavljajte uređaj koji je spreman za rad bez nadzora.
- Nikad ne čistite na krovovima.

Održavanje i skladištenje

⚠ UPOZORENJE! Ozbiljne ozljede ruku pri čišćenju začepljenog kanala za izbacivanje! Dodirivanje rotirajućeg rotora u kanalu za izbacivanje izazvat će ozbiljne ozljede ruku. Ovo su najčešće ozljede koje uzrokuje čistilica za snijeg. Čišćenje kanala za izbacivanje:

- Isključite čistilicu za snijeg!
 - Pričekajte oko 10 s da se rotor zaustavi.
 - Za čišćenje kanala za izbacivanje uvijek koristite prikladan alat.
 - Nikada nemojte ručno čistiti kanal za izbacivanje!
1. Redovito provjeravajte da su zaštitni uređaji, vijci noževa, pričvrtni vijci motora itd. zategnuti kako biste osigurali siguran rad uređaja.
 2. Nikada ne čuvajte uređaj u zgradi s izvorima paljenja, poput uređaja za vruću vodu, električnih peći na puhanje, sušilica i sl., dok u spremniku ima benzina. Ostavite da se motor ohladi prije nego što uređaj odložite u zatvoreni prostor.
 3. Uvijek se pridržavajte točnih uputa u uputama za uporabu ako će se čistač snijega skladištiti na duži vremenski period.
 4. Ostavite sve sigurnosne i informativne znakove za upute na uređaju ili ih po potrebi obnovite.

3.3 Rukovanje benzinom i uljem

- Opasnost od eksplozije i požara: Ispuštanjem mješavine benzin-zrak nastaje eksplozivna atmosfera. Brzo sagorijevanje, eksplozija i požar pri nepropisnom rukovanju s gorivom mogu dovesti do ozbiljnih ozljeda pa čak i smrti. Uvažite sljedeće:
 - Nemojte pušiti dok rukujete s benzinom.
 - Benzinom rukujte samo na otvorenom i nikada u zatvorenim prostorima.
 - Obavezno poštuju pravila ponašanja navedena u nastavku.
- Benzin i ulje transportirajte i skladištite samo u odobrenim spremnicima. Osigurajte da djeca nemaju pristup spremjenom benzinu i ulju.
- Da biste izbjegli onečišćenje tla (zaštita okoliša), uvjerite se da benzin ili ulje ne prodiru u zemlju tijekom punjenja gorivom. Pri punjenju spremnika upotrijebite lijevak.
- Uređaj nikada ne punite gorivom u zatvorenom prostoru. Na podu može doći do akumulacije benzinskih para, što može dovesti do eksplozivne vatre ili eksplozije.
- Sa uređaja i tla odmah obrišite proliveno gorivo. Pustite da se tekstil kojim ste obrisali benzin osuši na dobro prozračenom mjestu prije nego što ga spremite. U protivnom može doći do iznenadnog samozapaljenja.
- Ako ste proliili benzin, stvaraju se pare benzina. Stoga nemojte motor pokrenuti na istome mjestu, već najmanje 3 m dalje.
- Izbjegavajte doticaj kože s proizvodima mineralnog ulja. Nemojte udisati pare benzina. Uvijek pri punjenju gorivom nosite zaštitne rukavice. Redovito mijenjajte zaštitnu odjeću.
- Pazite na to da vaša odjeća ne dolazi u kontakt s benzinom. Ako benzin dospje na vašu odjeću, odmah je zamijenite.
- Nikada ne otvarajte poklopac spremnika dok motor radi ili je vruć.
- Uređaj nikada nemojte puniti gorivom dok motor radi ili je vruć.
- Nikada nemojte previše napuniti spremnik (benzin se širi).
- Uvijek čvrsto zatvorite poklopac spremnika.
- Zamijenite oštećeni spremnik ili poklopac spremnika.
- Nikad nemojte jesti, piti ili pušiti pri punjenju benzina ili ulja.

- Ako je benzin iscurio:
 - Ne pokrećite motor.
 - Izbjegavajte pokušaje paljenja.
 - Natopite proliveni benzin vezivom ili krpom i pravilno odložite.
 - Očistite uređaj.
- Ako je motorno ulje iscurilo:
 - Ne pokrećite motor.
 - Natopite proliveno ulje sa vezivom za ulje ili krpom i pravilno odložite.
 - Očistite uređaj.

4 RASPAKIRAVANJE UREĐAJA (02, 03)

⚠ UPOZORENJE! Opasnost od drobljenja zbog prevrtanja uređaja! Uređaj je težak! Kada se prevrne, može priklještit i dijelove tijela i teško ozlijediti ljude.

- Potrebne su barem dvije osobe za raspakiranje uređaja!
- Izbjegavajte prevrtanje uređaja!

Uređaj se isporučuje u papirnatoj kutiji zajedno sa svim dodacima. Kutija se nalazi na europaletu.

1. Kutiju stavite na ravnu površinu.
2. Uklonite pakirne trake.
3. Kutiju otvorite (02/a) s gornje strane.
4. Skinite pakirni materijal.
5. Pažljivo izvadite labave dijelove, vrećice sa sitnim dijelovima i upute za uporabu.
6. Pažljivo otvorite stražnji dio kutije (tj. tamo gdje se nalazi motor) s pomoću noža kako biste izbjegli oštećenje uređaja.
7. Otklopite (02/b) stražnju stijenku kutije.
8. Pažljivo uklonite preostale labave dijelove i drugi materijal za pakiranje.
9. Čistač snijega izvucite iz kutije unatrag, tj. prvo motor (03/a).

5 MONTAŽA

⚠ UPOZORENJE! Opasnost od ozljeda zbog nepotpune montaže! Rad nepotpuno montiranog uređaja može izazvati teške ozljede.

- Uređajem radite samo ako je u cijelosti sklopljen!
- Prije uključivanja provjerite da li su svi sigurnosni i zaštitni mehanizmi na raspolaganju i ispravni!

Potreban alat

Br.	Alat
1	Otvoreni ili prstenasti ključ SW 10 (x2)
2	Otvoreni ili prstenasti ključ SW 13
3	Imbus ključ 5 mm
4	Kombinirana ili kliješta sa špicastim vrhom
5	Odvijač
6	Ulje za prskanje
7	Zračna pumpa za gume s manometrom (automobilski ventil)

5.1 Montiranje donje prečke (04, 05)

Montirajte donju prečku lijevo i desno dolje na čistač snijega.

1. Odvrtite vijke (04/1).
2. Pričvrstite donju prečku (05/1).
3. Vijke (05/2) umetnite kroz donju prečku i učvrstite.

5.2 Postavljanje i podešavanje potezne užadi (06 - 11)

1. Poteznu užad vodite prema gore:
 - Potezno uže (06/1) za pužni pogon provedite (06/a) kroz otvor u ploči za odabir brzina (06/2).
 - Potezno uže (07/1) za putni pogon provedite (07/a) kroz udubinu u ploči za odabir brzina prema gore.
2. Odvrtite Z-završetke (08/1) od dijelova za podešavanje (08/2) na oba potezna užeta. Zaporne matice (08/3) ostaju na Z-završetku.
3. Objе poluge spojke (09/1) preklopite prema gore (09/a).
4. Na obje poluge spojke: Z-završetak (10/1) s unutarne strane upravljača zakačite u rupu (10/2) na poluzi spojke (10/3).
5. Na obje poluge spojke: Okrenite dio za podešavanje (11/1) na ovješeni Z-završetak (11/2) (11/a) dok potezno uže više ne bude padalo, tj. bude malo nategnuto.

Napomena: *Držite čvrsto potezno uže dok se okreće tako da se ne uvija.*
6. Zategnite (11/b) zapornu maticu (11/3).

5.3 Montaža poluge za odabir stupnja prijenosa (12 – 14)

1. Odvijte (12/a) maticu (12/1) s horizontalnog pričvrsnog vijka (12/2) i izvucite (12/b) pričvrсни vijak iz spojnog vijka (12/3).
2. Polugu za odabir stupnja prijenosa (13/1) utaknite (13/a) kroz ploču za odabir brzine (13/2).
3. Polugu za odabir stupnja prijenosa (14/1) postavite (14/a) na spojni vijak (14/2).
4. Provucite horizontalni pričvrсни vijak i odvrnite samosigurnu maticu (14/3), ali nemojte još zatezati.
5. Pomoću vijka za podešavanje (14/4) namjestite nagib poluge za odabir stupnja prijenosa tako da se uklopi u otvor za prvi stupanj prijenosa (13/3).
6. Pomičite polugu za odabir stupnja prijenosa kroz sve stupnjeve prijenosa i provjerite pomiče li se neometano. Ako ne, ponovno namjestite vijak za podešavanje.
7. Zategnite zateznu maticu (14/5) vijka za podešavanje.
8. Zategnite samosigurnu maticu horizontalnog pričvrsnog vijka.

5.4 Montirajte izbacivač snijega (15 - 18)

1. Lagano podmažite kliznu površinu (15/1) izbacivača snijega na čistaču snijega uljem (može se upotrebljavati i mast).
2. Postavite (16/a, 17/a) izbacivač snijega (16/1).
3. Umetnite pričvrсне vijke (17/2) iznutra kroz jezičke i stavite izbacivač snijega.
4. Izbacivač snijega pričvrstite maticama koje se automatski zatvaraju (17/3).
5. Umetnite pričvrсне vijke (18/1) kroz veliku ploču vodilice (18/2).
6. Pričvrstite malu ploču vodilice (18/3).

Napomena: *Mala ploča vodilice mora biti s gornje strane velike ploče vodilice.*
7. Ploče vodilice umetnite s pričvrsnim vijcima s donje strane u izbacivač snijega (18/a).
8. Stavite podloške (18/4) na vijke.
9. Čvrsto zavrtite samosigurne matice (18/5).

5.5 Montiranje ručice za izbacivač snijega (19 – 25)

1. Skinite ručku (19/1) s klipnjače:
 - Odvrtite (19/a) pričvrсни vijak (19/2).
 - Skinite podlošku (19/3).

2. Umetnite (20/a) klipnjaču (20/1) sa stranom ručke odozdo u gornju vodilicu (20/2) na prečki za upravljanje (20/3).
Napomena: Vodilica je već montirana.
3. Uklonite klip (21/1) i podlošku (21/2) dolje na klipnjači (21/a).
4. Utaknite klipnjaču (22/1) u donju vodilicu (22/2) na izbacivaču snijega (22/a). Izbacivač snijega mora biti zakrenut tako da spirala (22/3) klipnjače stane u otvore (22/4) u izbacivaču snijega.
Napomena: Ako se klipnjača ne pomiče ili se teško pomiče do donje vodilice, olabavite gornju vodilicu i ponovno je zategnite nakon postavljanja klipnjače.
5. Nataknite podlošku (23/1) i umetnite sigurnosni klin (23/2).
6. Savijte krajeve sigurnosnog klipa (24/1) (24/a).
7. Montirajte ručku (25/1) na klipnjaču (25/2):
 - Pričvrstite ručku (25/a).
 - Nataknite podlošku i zategnite pričvrсни vijak (25/b).

5.6 Montaža rasvjete [samo 620 E II] (26, 27)

1. Umetnite (26/a) svjetiljku (26/1) zajedno s pričvrsnim vijkom (26/2) sprijeda kroz prečku za upravljanje (26/3). Nemojte savijati ili oštetiti kabel!
2. Nataknite podlošku i samosigurnu maticu (26/4) na pričvrсни vijak i zategnite.
3. Spojite dijelove utikača (27/1) za rasvjetu. Osigurajte utični spoj.
4. **Preporuka:** Pričvrstite kabel s dvije kabske vezice (nisu uključene u opseg isporuke) na polugu za upravljanje.

6 STAVLJANJE U POGON

⚠ UPOZORENJE! Opasnost od ozljeda zbog neispravnog alata. Rad pogrešno montiranog uređaja može izazvati teške ozljede i oštećenje uređaja.

- Uređaj pogonite samo ako je ispravan i neoštećen te ako su svi dijelovi na mjestu i pričvršćeni.

ℹ NAPOMENA Prije stavljanja u pogon uvijek provedite vizualnu kontrolu. Uređaj se ne smije koristiti s labavim, oštećenim ili istrošenim pogonskim i/ili pričvrsnim dijelovima.

6.1 Pogonsko sredstvo

⚠ OPASNOST! Opasnost od eksplozije i požara. Ispuštanjem mješavine benzin/zrak nastaje eksplozivna atmosfera. Brzo sagorijevanje, eksplozija i požar pri nepropisnom rukovanju s gorivom mogu dovesti do ozbiljnih ozljeda pa čak i smrti.

- Nemojte pušiti dok rukujete s benzinom.
- Benzinom rukujte samo na otvorenom i nikada u zatvorenim prostorima.

⚠ OPASNOST! Opasnost po život zbog trovanja. Ispušni plin motora sadrži ugljični monoksid koji može ubiti čovjeka za nekoliko minuta.

- Motor nikada ne uključujte u zatvorenim prostorima, nego samo na otvorenom.
- Ne udišite ispušne plinove motora.
- Motor isključite ako osjećate mučninu, vrtoglavicu ili slabost. Odmah posjetite liječnika.

ℹ NAPOMENA Korišteno ulje zbrinite na ekološki prihvatljiv način! Preporučujemo da staro ulje predajte u zatvorenom spremniku u centru za reciklažu ili službi za korisnike. Staro ulje ne:

- bacajte u otpad
- izlijevajte u kanalizaciju ili odvod
- proljevajte na zemlju

ℹ NAPOMENA Pridržavajte se isporučenih uputa za rad motora!

Prije pokretanja morate napuniti motorno ulje i napuniti gorivo u čistač snijega.

Podaci o benzinu i motornom ulju: pogledajte tehničke podatke.

6.2 Ulijevanje motornog ulja (28)

1. Odvijte poklopac za punjenje ulja (28/1), spremite ga na čisto mjesto.
2. Ulje ulijte lijevkom.
3. Provjerite razinu.
4. Čvrsto zatvorite i očistite otvor za ulijevanje ulja.

Napomena: Slijedite upute motora za ispravnu provjeru razine ulja.

6.3 Ulijevanje benzina (28)

1. Odvijte poklopac spremnika goriva (28/2), spremite ga na čisto mjesto.
2. Benzin ulijte lijevkom.
3. Čvrsto zatvorite i očistite otvor za ulijevanje u spremnik.

6.4 Provjera tlaka u gumama (29)

1. Provjerite tlak u gumama najmanje svaka tri mjeseca, posebno prije prvog puštanja u pogon zimi i tijekom radnog vremena. Najveći dopušteni tlak u gumama je naznačen na gumama (29/1).

Napomena: 1 bar = ca. 14,5 psi

2. Napuštite gume ravnomjerno crpkom za zrak za gume.

6.5 Postavite visinu čišćenja (30 - 32)

⚠ OPREZ! **Opasnost od ozljeda.** Opasnost od posjekotina prilikom stavljanja ruke u svrdlo u pogonu.

- Podesite visinu čišćenja samo kad je motor isključen i svrdlo je u mirovanju.

Podesite visinu čišćenja tako da se ne uzima šljunak ili druga strana tijela. Razmotrite velike neravnine, poput nasipa, poklopaca šahtova ili kamenja.

1. Pomaknite uređaj na ravnu površinu kako biste ga prilagodili.
2. Otpustite stezne vijke (30/1) klizača (30/2) lijevo i desno na štitičku (30/3).
3. Klizače gurnite prema gore ili dolje (30/a), kako biste ploču za čišćenje (31/1) podigli na potrebnu visinu.
4. Pritegnite stezne vijke klizača.
5. Vodite računa o tome da su oba klizača jednako udaljena prema dolje, tako da ploča za čišćenje bude paralelna s podom (31/a).

Istrošeni klizači (32)

Kada je brušeni rub (32/1) klizača izbrušen, okrenite ih za 180° kako biste se koristili drugom stranom.

1. Odvijte matice (32/2) zajedno s podloškama.
2. Skinite metalnu ploču (32/3).
3. Klizač okrenite za 180°.
4. Natakните podloške i zategnite matice.

Napomena: Pazite da ne pomiješate stezne vijke (32/4), jer su različiti duljina.

6.6 Provjeriti stisne vijke na uređaju (33, 48)

⚠ POZOR! **Opasnost od oštećenja uređaja.** Zamrznuti pužni pogon može oštetiti V-remeni.

- Prije pokretanja motora provjerite je li pužni pogon zamrznut.
- Postavite čistač snijega na prikladno mjesto za otapanje pužnog pogona.

1. Prije svakog pokretanja provjerite jesu li stisne vijci (33/1, 48/2) u redu.

- Zamijenite potrgane stisne vijke originalnim rezervnim dijelovima (vidi *Poglavlje 9.4 "Zamijeniti stisne vijke (33, 48)", stranica 99*). Ako se koriste neodobreni rezervni dijelovi, uređaj se može ozbiljno oštetiti!

2. Provjerite kompletnost, čvrstoću i cjelovitost svih upravljačkih elemenata, sigurnosnih uređaja, matica, vijaka i svornjaka uređaja.

6.7 Pokretanje motora (34 - 39)

⚠ OPASNOST! **Opasnost po život zbog trovanja.** Ispušni plin motora sadrži ugljični monoksid koji može ubiti čovjeka za nekoliko minuta.

- Motor nikada ne uključujte u zatvorenim prostorima, nego samo na otvorenom.
- Ne udišite ispušne plinove motora.
- Motor isključite ako osjećate mučninu, vrtoglavicu ili slabost. Odmah posjetite liječnika.

⚠ POZOR! **Opasnost od oštećenja uređaja.** Zamrznuti pužni pogon može oštetiti V-remeni.

- Prije pokretanja motora provjerite je li pužni pogon zamrznut.
- Postavite čistač snijega na prikladno mjesto za otapanje pužnog pogona.

Postupak pokretanja (34 - 37)

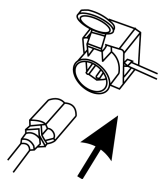
1. Provjerite razinu ulja i goriva.
2. Otvorite (34/a) ventil za gorivo (34/1), tj. Postavite ga na ON (UKLJUČENO).
3. Provjerite isključuju li se putni i pužni pogon. Obje poluge spojke moraju biti okomite.
4. Postavite (34/b) prigušnicu (34/2) u položaj CLOSE (ZATVORENO) (34/A).
5. Pritisnite gumb ubrizgivača (35/1) 3x, u intervalima od oko 2 sekunde. Pri temperaturi nižoj od 10 °C, 5x pritisnite gumb ubrizgivača.
6. Postavite (36/a) polugu za gas (36/1) u položaj Brzo (zec).
7. Izvadite (37/a) ključ motora (37/1).

Ručno pokretanje (38)

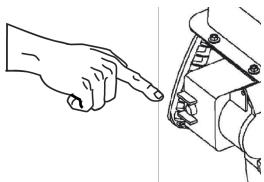
1. Lagano povucite (38/a) užu za pokretanje (38/1) dok ne osjetite otpor, a zatim ga brzo izvucite, a zatim ga lagano ponovo pustiti da se uvuče.

Postupak pokretanja od 230 V (39)

1. (39/a)



2. (39/b)



6.8 Zaustavljanje motora (40, 41)

⚠ UPOZORENJE! Opasnost od rotirajućih dijelova uređaja! Stavljanje ruku unutar rotirajućih dijelova uređaja uzrokuje teške ozljede!

- Nikada nemojte posezati za rotirajućim svrdlom!

1. Postavite (40/a) polugu za gas (40/1) u položaj Sporo (kornjača).
2. Kako biste spriječili smrzavanje, pustite da svrdlo i kotač za bacanje nastave raditi sve dok uglavnom ne ostanu bez snijega. Inače se V-remeni mogu oštetiti prilikom pokretanja.
3. Izvadite (41/a) ključ motora (41/1).
4. Motor se isključuje.
5. Okrenite (41/b) ventil za gorivo (41/2) u položaj OFF (Zatvoreno).

7 UPRAVLJANJE

7.1 Pokretanje postupka čišćenja (42, 43)

⚠ UPOZORENJE! Opasnost od rotirajućih dijelova uređaja! Stavljanje ruku unutar rotirajućih dijelova uređaja uzrokuje teške ozljede!

- Nikada nemojte posezati za rotirajućim svrdlom!

⚠ UPOZORENJE! Predmeti koji se izbacuju u zrak! Opasnost od ozljede i materijalne štete uzrokovane izbačenim predmetima!

- Nikad ne okrećite kanal za izbacivanje prema ljudima, životinjama, prozorima, automobilima ili vratima.

1. Izvršite puštanje u rad.
2. Provjerite položaj izbacivača snijega i pomičnom ručicom (42/1) namjestite (42/a) smjer izbacivanja.
3. Podesite (42/b) visinu izbacivanja (42/2).
4. Pokrenite motor (vidi *Poglavlje 6.7 "Pokretanje motora (34 – 39)", stranica 96*).
5. Uključite (42/c) polugu za putni pogon (42/3):
 - 1 do 5 su stupnjevi prijenosa za vožnju naprijed, pri čemu je 1 najsporiji, a 5 najbrži.
 - R1 i R2 su stupnjevi prijenosa za vožnju nazad, gdje je R1 spori, a R2 brži.
6. Pritisnite (43/a) polugu spojke (43/1) za pužni pogon.
7. Pritisnite (43/b) polugu spojke (43/2) za putni pogon.

7.2 Zaustavljanje postupka čišćenja (44)

1. Otpustite polugu spojke za putni pogon (44/1), tj. odspojite je (44/a).
2. Otpustite polugu spojke za pužni pogon (44/2), tj. odspojite je (44/b).

Kako biste spriječili smrzavanje, pustite da svrdlo i kotač za bacanje nastave raditi sve dok uglavnom ne ostanu bez snijega. Zamrznuto svrdlo će oštetiti V-remeni.

Zaustavlja se čistač snijega, svrdlo i kotač za bacanje.

7.3 Promjena stupnja prijenosa za putni pogon (43, 45)


POZOR! Opasnost od oštećenja uređaja.

Mjenjač će se oštetiti ako se spojka ne otpusti prije mijenjanja brzina.

- Prvo odspojite spojku, a zatim promijenite brzinu.

1. Otpustite polugu spojke za putni pogon (45/1), tj. odspojite je (45/a).
Napomena: Svrdlo se blokira ako se zaustavi i zatim ponovno pokrene u mokrom i teškom snijegu. Ne otpuštajte polugu spojke za pužni pogon!
2. Promijenite (45/c) stupanj prijenosa pomoću poluge mjenjača (45/3).
3. Pritisnite (43/b) polugu spojke (43/2) za putni pogon.

7.4 Ukloniti blokade pri izbacivanju snijega (44, 46)


 NAPOMENA Kako biste izbjegli blokade na mokrom i teškom snijegu, uvijek pustite da svrdlo uvijek radi.

Ako snijeg ne bude više pravilno izbačen, može doći do nanosa snijega i leda na svrdlima i u kanalu za izbacivanje.

1. Otpustite polugu spojke za putni pogon (44/1), tj. odspojite je (44/a).
2. Otpustite polugu spojke za pužni pogon (44/2), tj. odspojite je (44/b).
3. Isključite motor (vidi *Poglavlje 6.8 "Zaustavljanje motora (40, 41)", stranica 97*).
4. S alatom za čišćenje (46/1) pažljivo uklonite snijeg iz kanala za izbacivanje i sa svrdla.

Pri daljnjem nedovoljnom izbacivanju snijega, obratite se stručnoj radionici.

8 POPRAVAK


 UPOZORENJE! **Opasnost od ozljeda pri radovima održavanja.** Nepravilni popravci mogu dovesti do teških ozljeda i oštećenja uređaja.

- Popravke smiju izvoditi samo servisni centri proizvođača ili ovlaštene specijalizirane tvrtke!

Uvijek je potrebna stručna provjera:

- Nakon nailaska na prepreku.
- Ako se motor naglo zaustavi.
- Kod oštećenog svrdla ili kotača za bacanje.

9 ODRŽAVANJE I NJEGA

 OPREZ! **Opasnost od ozljeda.** Oštri i pomični dijelovi uređaja mogu uzrokovati ozljede.

- Kod radova održavanja, njege i čišćenja uvijek nosite zaštitne rukavice!
- Isključite motor i provjerite je li motor zaustavljen!
- Izvucite utikač svjeće!
- Očistite uređaj nakon svake uporabe. Posebno uklonite zaostalu sol.
- Ne prskajte uređaj vodom. Prodiranje vode može dovesti do kvara (sustav paljenja, rasplinjač).
- Uvijek zamijenite neispravni prigušivač.
- Slijedite plan održavanja.
- Slijedite upute za motor.

9.1 Plan održavanja

Prije svake uporabe

- Provjerite razinu ulja (pogledajte upute za motor).
- Provjerite stisne vijke.
- Provjerite uređaj na oštećenja.
- Provjerite je li svrdlo zamrznuto.

Nakon prvih 5 radnih sati

- promijenite motorno ulje (pogledajte upute za motor).

Svaki 8 sati rada

- Podmažite svrdlo.

Svaka tri mjeseca

- Provjerite tlak u gumama.
- Prsten za izbacivanje snijega podmažite uljem.


Godišnje

- Zamijenite svjećicu (vidi upute motora).
- Podmažite svrdlo.
- Zamijenite motorno ulje.


9.2 Podmažite svrdlo (47)

Pomoću pištolja za mast pritisnite oko 2-3 poteza univerzalne masti u mazalicu za mazanje (47/1).

9.3 Servisiranje putnog i pužnog pogona (11)

 UPOZORENJE! **Opasnost od ozljede tijekom radova održavanja.** Nepravilno održavanje može izazvati teške ozljede i oštećenje uređaja.

- Potezno uže namještajte samo kad je motor isključen.
- Zaustavite motor ako se putni/pužni pogon ne može isključiti.
- Ne pokušavajte ga popraviti i odmah se obratite specijaliziranoj tvrtki.

 NAPOMENA Vlaga u poteznom užetu može dovesti do korozije ili smrzavanja. Oštećeno potezno uže potrebno je zamijeniti.

Namještanje poteznog užeta

Ako se putni/pužni pogon više ne može uključiti dok motor radi, potrebno je postaviti odgovarajuće potezno uže.

1. Otpustite zapornu maticu (11/3).
2. Okrenite dio za podešavanje na poteznom užetu (11/1) u smjeru strelice (11/a) sve dok potezno uže više ne visi (lagano se zategne).

Držite čvrsto kabel dok se okreće tako da se ne uvija.

3. Zategnite (11/b) zapornu maticu (11/3).
4. Kako biste provjerili postavku, pokrenite motor i uključite putni/pužni pogon.
5. Ako putni/pužni pogon i dalje nije moguće sigurno uključiti i isključiti, uređaj je potrebno odvesti u specijaliziranu tvrtku.

9.4 Zamijeniti stisne vijke (33, 48)

Zbog sigurnosti operatera i uređaja, stisni vijci (33/1) se mogu kidati nakon što je svrdlo blokirano.

f NAPOMENA Zamijenite rastrgane stisne vijke originalnim rezervnim dijelovima. Ako se koriste neodobreni rezervni dijelovi, uređaj se može ozbiljno oštetiti!

1. Isključite uređaj i povucite utikač svjeće.
2. Uklonite opružni utikač (48/1).
3. Izvucite oštećene stisne vijke (48/2).
4. Provjerite osovinu na oštećenja.
5. Umetnite nove stisne vijke i učvrstite ih s opružnim utikačem.

10 POMOĆ U SLUČAJU SMETNJI

⚠ OPREZ! **Opasnost od ozljeda.** Oštri i pomični dijelovi uređaja mogu uzrokovati ozljede.

- Kod radova održavanja, njege i čišćenja uvijek nosite zaštitne rukavice!
- Isključite motor i provjerite je li motor zaustavljen!
- Izvucite utikač svjeće!

f NAPOMENA Kod smetnji koje nisu navedene u ovoj tablici ili koje ne možete ukloniti sami, obratite se našoj servisnoj službi.

Smetnja	Uklanjanje
Motor ne radi.	Napunite benzinom.
	Postavite polugu za gas na „start”.
	Uključite prigušivač, pritisnite temeljni premaz.
	Pričekajte svjeće.
Snaga motora opada.	Očistite kanal za izbacivanje/kućište.

Smetnja	Uklanjanje
	Uklonite snijeg i led sa svrdla i kotača za bacanje.
	Smanjite radnu brzinu.
Putni pogon ne radi kada pritisnete polugu spojke.	Podesite potezno uže.
	Posjetite servisnu službu za korisnike.
Putni pogon se više ne može zaustaviti (ne odvajaju se više).	<ul style="list-style-type: none"> ■ Isključite motor. ■ Nema pokušaja popravka! ■ Posjetite servisnu službu za korisnike.
Svrdlo se ne okreće kada pritisnete polugu spojke.	Slomljeni stisni vijci, zamijenite.
	Podesite potezno uže.
	Posjetite servisnu službu za korisnike.
Svrdlo se više ne može zaustaviti (ne odvajaju se više).	<ul style="list-style-type: none"> ■ Isključite motor. ■ Nema pokušaja popravka! ■ Posjetite servisnu službu za korisnike.
Uređaj vibrira neuobičajeno snažno.	Provjerite svrdlo i kotač za bacanje.
Uređaj povlači s jedne strane.	Provjerite i podesite tlak u gumama.
	Provjerite, prilagodite ili zamijenite klizače.

Zamjenski dijelovi

Pogledajte: www.al-ko.com

11 SKLADIŠTENJE

⚠ UPOZORENJE! **Opasnost od požara i eksplozije.** Pare benzina su lako zapaljive.

- Uređaj ne skladištite blizu otvorenog plamena ili izvora topline.

Nakon svake uporabe temeljito očistite uređaj i, ako postoje, stavite sve zaštitne poklopce. Uređaj

čuvajte na suhom mjestu s mogućnošću zaključavanja i izvan dohvata djece.

Ako se uređaj čuva dulje vrijeme, na primjer nakon zime, potrebno je obaviti sljedeće radove da biste izbjegli oštećenja:

- Isprazniti rasplinjač:
 - Pokrenite motor.
 - Zatvorite ventil goriva.
 - Pričekajte da motor odumre.
- Pustite da se motor rashladi.
- Čuvajte uređaj na suhom i nepristupačnom mjestu za djecu i neovlaštene osobe.
- Ispraznite ili potpuno napunite spremnik goriva.
- Izvadite ključ motora.
- Izvucite utikač svječiće.

14 JAMSTVO

Možebitne greške u materijalu ili proizvodnji na uređaju uklonit ćemo tijekom zakonskoga roka zastare za jamstvo na nedostatke prema vlastitom izboru popravljanjem ili zamjenskom dostavom. Rok zastare određuje se prema pravu države u kojoj je uređaj kupljen.

Naša jamstvena izjava vrijedi samo u slučaju:

- poštivanja ovih Uputa za uporabu
- namjenskog rukovanja
- uporabe originalnih rezervnih dijelova

Jamstvo prestaje vrijediti u slučaju:

- samovoljnih pokušaja popravaka
- samovoljnih tehničkih izmjena
- nenamjenske uporabe

Jamstvo ne obuhvaća:

- oštećenja laka koja proizlaze iz normalnog trošenja
- potrošne dijelove koji su na kartici zamjenskih dijelova označeni okvirom xxxxxx (x)
- Motore s unutrašnjim izgaranjem (ovdje vrijede uvjeti jamstva proizvođača dotičnog motora)

Jamstveni rok počinje teći s datumom kupnje od strane prvog krajnjeg korisnika. Mjerodavan je datum na računu. Obratite se svom trgovcu ili najbližoj ovlaštenoj servisnoj službi zajedno s ovom jamstvenom izjavom i originalnim računom. Ova izjava ne utječe na zakonska prava koja kupac ima prema prodavaču u slučaju nedostataka.

12 ZBRINJAVANJE



- Benzin i motorno ulje ne smiju se baciti u kućni otpad ni odvod, nego ih treba predati na zasebnu obradu i zbrinjavanje!
- Prije zbrinjavanja uređaja potrebno je isprazniti spremnik goriva i spremnik motornog ulja!
- Ambalaža, uređaj i pribor napravljeni su od materijala koji se može reciklirati pa ih treba prikladno odložiti.

13 KORISNIČKA SLUŽBA/SERVIS

Kod pitanja o jamstvu, popravku ili zamjenskim dijelovima obratite se obližnjoj servisnoj službi tvrtke AL-KO. One su navedene na internetskoj stranici:

www.al-ko.com/service-contacts




ПРЕВОД ОРИГИНАЛНОГ УПУТСТВА ЗА РАД

Садржај

1	Информације о Упутствима за употребу.....	101	6.4	Провера притиска у гумама (29).....	110
1.1	Симболи на насловној страни	102	6.5	Подешавање висине чишћења (30 - 32).....	111
1.2	Објашњења ознака и сигналних речи.....	102	6.6	Провера вијака за заштиту од преоптерећења на уређају (33, 48) .	111
2	Опис производа	102	6.7	Покретање мотора (34 – 39).....	111
2.1	Наменска употреба.....	102	6.8	Заустављање мотора (40, 41)	112
2.2	Могућа предвидива погрешна употреба	102	7	Руковање	112
2.3	Безбедносни и заштитни механизми	102	7.1	Покретање чишћења (42, 43)	112
2.4	Обим испоруке 560 II_620 II_620 E II	103	7.2	Заустављање чишћења (44).....	112
2.5	Симболи на уређају	103	7.3	Промена брзине за вучни погон (43, 45).....	113
2.5.1	Сигурносне ознаке.....	103	7.4	Уклањање зачепљења у избацивачу снега (44, 46)	113
2.5.2	Радне ознаке.....	104	8	Поправка.....	113
2.6	Преглед производа (01).....	104	9	Одржавање и нега	113
3	Безбедносне напомене.....	104	9.1	План одржавања	113
3.1	Безбедносне напомене према ISO 8437 прилог А.....	105	9.2	Подмазивање спирале за снег (47). 114	
3.2	Сигурносне напомене за опслуживање.....	106	9.3	Одржавање возног и пужног погона (11).....	114
3.3	Руковањем бензином и уљем.....	107	9.4	Замена вијке за заштиту од преоптерећења (33, 48)	114
4	Отпакивање уређаја (02, 03)	108	10	Помоћ у случају сметњи.....	114
5	Монтажа	108	11	Складиштење.....	115
5.1	Монтажа доње шипке (04, 05).....	108	12	Одлагање	115
5.2	Стављање и подешавање Боуденових каблова (06 - 11).....	108	13	Служба за кориснике/Сервис.....	115
5.3	Монтажа ручице за избор брзине (12 – 14)	109	14	Гаранција.....	116
5.4	Монтажа избацивача снега (15 - 18).....	109			
5.5	Монтажа ручне курбле за избацивач снега (19 – 25).....	109	1	ИНФОРМАЦИЈЕ О УПУТСТВИМА ЗА УПОТРЕБУ	
5.6	Монтажа осветљења [само 620 E II] (26, 27).....	109	■	Код немачке верзије се ради о оригиналном упутству за употребу. Верзије на свим осталим језицима су преводи оригиналног упутства за употребу.	
6	Пуштање у погон	110	■	Ова упутства за употребу држите на лако доступном месту да би вам увек била при руци када будете требали одређене информације о уређају.	
6.1	Радна средства	110	■	Уређај предајте новом власнику само са Упутством за употребу.	
6.2	Уливање моторног уља (28).....	110			
6.3	Уливање бензина (28)	110			

- Прочитајте и следите све безбедносне и упозоравајуће напомене из овог упутства за употребу.

1.1 Символи на насловној страни

Симбол	Значење
	Пре првог коришћења обавезно пажљиво прочитајте ова Упутства за употребу. То је услов за безбедан рад и неометано руковање.
	Упутство за употребу
	Бензинским уређајем немојте радити у близини отвореног пламена или извора топлоте.

1.2 Објашњења ознака и сигналних речи

⚠ ОПАСНОСТ! Указује на непосредну опасност која ће – ако се не избегне – изазвати смрт или тешку повреду.

⚠ УПОЗОРЕЊЕ! Указује на потенцијалну опасност која би – ако се не избегне – могла изазвати смрт или тешку повреду.

⚠ ОПРЕЗ! Указује на потенцијалну опасност која би – ако се не избегне – могла изазвати мале или блаже повреде.

⚠ ПАЖЊА! Указује на ситуацију која би – ако се не избегне – могла проузроковати материјалну штету.

i НАПОМЕНА Посебне напомене за боље разумевање и руковање.

2 ОПИС ПРОИЗВОДА

У овом упутству за употребу је описано више моторних чистача снега. Типови се разликују по ширини чишћења, јачини мотора и по томе да ли имају електрични стартер или осветљење.

Идентификујте свој модел помоћу слика производа, описа и типске плочице.

2.1 Наменска употреба

Моторни чистачи снега су погодни искључиво за чишћење свеже палог, растреситог мокрог и прашкастог сувог снега

на изграђеним путевима и површинама – нпр. за унутрашња дворишта, прилазе гаражама, пешачке стазе или паркинг места – у приватном домену. Плути и површине који треба да се очисте морају да имају чврсту подлогу и глатку површину, нпр. бетонске плоче/коцке, гранитне плоче/коцке или асфалт.

Овај уређај је предвиђен искључиво за приватну употребу. Сваки другачији начин коришћења, као и недозвољене преправке или доградње се сматра ненаменском употребом и доводи до престанка важења гаранције, губитка услагашености са прописима и одбијања сваке одговорности произвођача за штету корисника или трећих лица.

2.2 Могућа предвидива погрешна употреба

Моторни чистачи снега нису погодни за чишћење неутврђених путева и површина, нпр. за површине насуте туцаником, путеве насуте шљунком или травњаке. Велике количине и високе наслаге снега, врло мокар снег те утабани снег и лед није могуће уклонити помоћу ових уређаја.

Уређај није предвиђен ни за комерцијалну употребу у јавним парковима и спортским објектима ни за употребу у пољопривреди и шумарству.

2.3 Безбедносни и заштитни механизми

⚠ УПОЗОРЕЊЕ! **Опасност од повреде.** Неисправни и деактивирани сигурносни и заштитни уређаји могу да доведу до тешких повреда.

- Дајте неисправне сигурносне и заштитне уређаје на поправку.
- Никада немојте деактивирати сигурносне и заштитне уређаје.

Полуга квачила

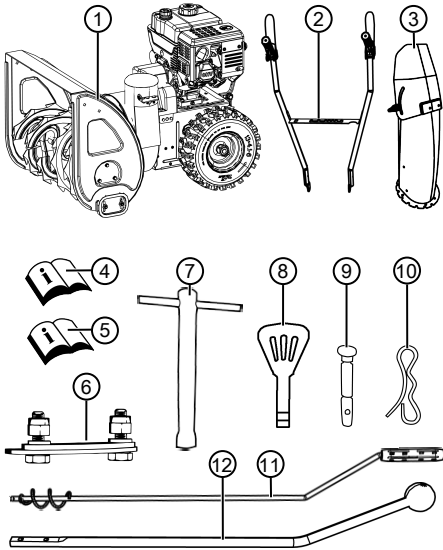
На предњој шипки уређаја постоје две полуге квачила. У тренутку опасности отпустите обе полуге квачила.

- Полуга квачила за пужни погон избацивача снега. Пужни погон се зауставља.
- Полуга квачила за вучни погон. Вучни погон се зауставља.

Подесив избаивач снега

Подесите избаивач снега тако да избачени снег не може угрозити људе, животиње, зграде, возила или било шта друго. На путевима будите опрезни да не ометате саобраћај или да не угрожавате учеснике у саобраћају.

2.4 Обим испоруке 560 II_620 II_620 E II



У обим испоруке спадају и овде набројане позиције. Проверите да ли су све позиције садржане:

Бр.	Саставни део
1	Фреза за снег
2	Шипка са дршката
3	Избацивач снега
4	Упутство за употребу мопторног чистача снега
5	Упутство за употребу мотора
	Врећа са:
6	■ Комплет за причвршћивање за избаивање снега (3x)
7	■ Кључ за свећицу
8	■ Кључ мотора (2x)

Бр.	Саставни део
9	■ Резервни вијак за заштиту од преоптерећења (3x)
10	■ Опружни утикачи (3x)
11	Курбла за подешавање избаивача снега
12	Ручица за избор брзине

2.5 Символи на уређају

2.5.1 Сигурносне ознаке

Симбол	Значење
	Пажња! Посебан опрез при руковању!
	Пре пуштања у погон прочитајте упутство за употребу!
	Држите се даље од подручја избаивања. Опасност од избаивања снега.
	Носите заштитне наочаре и заштиту за слух!
	Не сезати ротирајуће делове. Опасност од повлачења!
	Не сезати избаивач снега!
	Не сезати спиралу за снег рукама или ногама!
	Искључите мотор пре почетка свих радова на уређају.

Симбол	Значење
	Извуците утикач свећице пре радова одржавања и поправки.
	Удаљите друга лица из подручја опасности!
	Ротирајући делови у подручју избацивања снега! Опасност од повлачења!

2.5.2 Радне ознаке

Choke (саух) CLOSE / OPEN (отворен / затворен)	
Гас Споро / брзо	
Кључ мотора Укључен / Искључен	
Славина за гориво (OFF) Отворена (ON) Затворена	
Дугме пумпице за гориво	

2.6 Преглед производа (01)

Бр.	Саставни део
1	Полуга квачила за вучни погон
2	Ручица за избор брзине, број брзина унапред: 5, број брзина уназад: 2
3	Полуга квачила за пужни погон
4	Курбља за подешавање смера избацивања снега
5	Мотор
6	Утикач за свећицу за паљење
7	Клизачи подесиви по висини
8	Плоча за чишћење

Бр.	Саставни део
9	Спирала за снег
10	Точак за избацивање
11	Штит
12	Алат за чишћење (причвршћен на штиту)
13	Избацивач снега са заштитом од додира
14	Подешавање висине избацивања снега
15	Поклопац за уливање уља
16	Поклопац резервоара
17	Осветљење*

*: Само код SnowLine 620 E II

3 БЕЗБЕДНОСНЕ НАПОМЕНЕ

⚠ ОПАСНОСТ! Опасност по живот и опасност од тешких повреда! Непознавање безбедносних напомена и упутстава за употребу може да доведе до најтежих повреда, па и до смрти.

- Обратите пажњу на све безбедносне напомене и инструкције у овом упутству за употребу, као и на сва наведена упутства за употребу, пре него што кренете са употребом уређаја.
- Сачувајте сву испоручену документацију ради будуће употребе.

⚠ УПОЗОРЕЊЕ! Опасност од пожара и експлозије. Због горива које цури настаје експлозивна смеша бензина и ваздуха. Лупкање, експлозија и пожар при неправилном руковању горивом могу довести до тешких повреда, па и до смрти.

- Мотор никада немојте да складиштите испред отвореног пламена или извора топлоте.
- Никада немојте да радите са мотором у запаљивој околини.

⚠ УПОЗОРЕЊЕ! Опасност од повреда услед неисправног уређаја. Рад са неисправним уређајем може изазвати тешке повреде и оштећење уређаја.

- Уређај користите само ако није у квару или није оштећен или ако нема недостојајућих или олабављених делова.

⚠ УПОЗОРЕЊЕ! Опасност због ротирајућих делова уређаја! Захватање у ротирајуће делове уређаја доводи до тешких повреда!

- Никада не стављајте руке у ротирајућу спиралу за снег!

⚠ УПОЗОРЕЊЕ! Опасност од повреде. Неисправни и деактивирани сигурносни и заштитни уређаји могу да доведу до тешких повреда.

- Дајте неисправне сигурносне и заштитне уређаје на поправку.
- Никада немојте деактивирати сигурносне и заштитне уређаје.

3.1 Безбедносне напомене према ISO 8437 прилог А

Претходно знање

1. Пажљиво прочитајте упутство за употребу и одржавање. Упознајте се са контролним елементима и правилном употребом уређаја. Стекните способност да брзо зауставите уређај и брзо искључите контролне елементе.
2. Ни у ком случају не сме се деци дозволити управљати уређајем. Руковање уређајем од стране одраслих који нису правилно обучени ни у ком случају не сме бити дозвољено.
3. Не дозволите никоме да уђе у подручје употребе, посебно малој деци или кућним љубимцима.
4. Будите посебно опрезни када се уређај креће уназад како не бисте клизнули или пали.

Припрема

1. Пажљиво проверите подручје у којем уређај треба да се користи и уклоните све отираче, санке, даске, каблове и друге стране тела.
2. Пре пуштања мотора у потпуности га одвојте и пребаците у неутрални положај.

3. Не користите уређај ако не носите одговарајућу зимску одећу. Носите ципеле које вам гарантују стабилност на клизавом терену.
4. Будите опрезни када радите са бензином, лако је запаљив.
 - Користите одговарајући канистар за бензин.
 - Не пуните гориво у мотор док ради или је врућ.
 - Увек пуните резервоар за бензин напољу и са великом пажњом. Никада не пуните резервоар за бензин у затвореним просторијама.
 - Чврсто затворите поклопац резервоара и уклоните исцурени бензин.
1. За све уређаје са електричним погоном или електричним паљењем мора се користити уземљена утичицу.
2. При чишћењу површина насутих шљунком или туцаником, подесите одговарајућу висину кућишта сакупљача.
3. Никада не покушавајте да мењате поставке током рада мотора (осим у случајевима када то произвођач посебно препоручује).
4. Пустите да се мотор и машина охладе на спољну температуру, пре него што почнете са чишћењем снега.
5. Руковање било којом машином са моторним погоном може довести до страних тела у очи. Зато током рада, подешавања или поправка увек носите заштитне наочаре или заштиту за очи.
6. Користите заштиту слуха да избегнете оштећење слуха.

Руковање

1. Не стављајте руке или ноге у близину или испод покретних делова. Увек будите на безбедном растојању од отвора за избацивање.
2. Будите изузетно опрезни када користите уређај или прелазите с уређајем на шљунчаним путевима, стазама или улицама. Увек пазите на скривене препреке или на саобраћај.
3. Ако уређај сусреће страну тело, искључите мотор, уклоните кабл за паљење, пажљиво прегледајте моторни чистач снега на било каква оштећења и

поправите га пре поновног покретања и поновне употребе.

4. Ако уређај необично вибрира, искључите мотор и одмах потражите узрок. Вибрације су у основи знак да постоји проблем.
5. Увек искључите мотор ако прекинете рад пре чишћења кућишта сакупљача/ погонског точка или жлеб за избацивање и када вршите поправке, подешавања или инспекције.
6. Када вршите поправке, подешавања или инспекције, претходно проверите да ли су сакупљач/погонски чочак и сви покретни делови заустављени. Извуците кабл за паљење и држите га даље од свећице за паљење да не би дошло до случајног паљења. Код електромотора, мора бити извучен мрежни утикач.
7. Не остављајте мотор да ради на затвореном, осим ако само не покретне мотор или ако моторни чистач снега не померате унутар зграде или га не изведете из зграде. У том случају отворите спољна врата, јер су издувни гасови опасни.
8. Не чистите снег у падинама. Будите врло опрезни када скрећете на нагнутом терену. Не покушавајте очистити стрме падине.
9. Никада не користите моторни чистач снега без одговарајућих блатника, заштитних плоча или других заштитних механизма.
10. Никада не користите моторни чистач снега у близини стаклених преграда, аутомобила, светларника, нагнутом терену итд., без да подесите одговарајући смер избацивања снега. Држите даље децу и кућне љубимце.
11. Машину немојте преоптеретити тако што ћете пребрзо очистити снег.
12. Никада не користите машину на клизавим површинама при великим транспортним брзинама. Будите опрезни приликом вожње уназад.
13. Никада не усмерите избацивање снега према људима који стоје поред вас и не дозволите никоме да стоји испред уређаја.
14. Искључите довод енергије за сакупљач/ погонски чочак када се моторни чистач снега транспортује или се не користи.
15. Користите само додатну опрему и прибор који је одобрио произвођач моторног

чистача снега, нпр. утеге за балансирање, утеге за равнотежу, кућиште итд.

16. Никада не користите моторни чистач снега при слабој видљивости или осветљености. Увек обезбедите стабилну позицију и чврсто држите ручке. Уређајем управљајте само ходањем, никада трчањем.

Одржавање и складиштење

⚠ УПОЗОРЕЊЕ! Тешке повреде руку приликом чишћења зачепљеног канала за избацивање! Додиривање ротирајућег ротора у каналу за избацивање доводи до тешких повреда руку. То су најчешће повреде при раду са моторним чистачем снега. За чишћење канала за избацивање:

- Искључите моторни чистач снега!
 - Чекајте око 10 с док се ротор не заустави.
 - За чишћење канала за избацивање увек користите прикладан алат.
 - За чишћење канала за избацивање никада немојте користити руке!
1. Редовно проверавајте да ли су безбедносни уређаји, вијци ножева, причврсни вијци мотора итд. затегнути како бисте осигурали безбедан рад уређаја.
 2. Док у резервоару има бензина, никада не чувајте машину у згради са изворима паљења, као што су уређаји за топлу воду, електрични грејачи са вентилатором, сушилице и сл. Прво сачекајте да се мотор охлади пре него што уређај одложите у затвореном просторију.
 3. Ако моторни чистач снега је треба складиштити на дужи време, увек се придржавајте тачних упутстава у упутству за употребу.
 4. Оставите на уређају сва сигурносна упутства и упутства за употребу или их по потреби замените.
 5. Након чишћења снега, пустите машину да ради неколико минута како би спречили да се сакупљач/ погонски чочак смрзне.

3.2 Сигурносне напомене за опслуживање

- Користити уређај само за оне радове за које је предвиђен. Ненаменска употреба може да доведе до повреда, као и да оштети материјалне вредности.

- Никада не користити уређај са истрошеним или неисправним деловима. Увек заменити неисправне делове оригиналним резервним деловима произвођача. Ако се уређај користи са истрошеним или неисправним деловима, неће бити могуће да се остваре права по основу гаранције у односу на произвођача.
 - У следећим случајевима, искључите мотор, причекајте да се уређај заустави и уклоните утикач свећице за паљење:
 - приликом удаљавања од уређаја
 - приликом радова на чишћењу и одржавању
 - пре било каквог рада на подешавању
 - после појаве поремећаја
 - пре отпуштања блокада
 - пре отклањања зачепљења
 - после додира са страним телима
 - ако се на уређају појаве сметње и необичне вибрације
 - Немојте руковати уређајем под утицајем алкохола, дрога или лекова.
 - Да би се спречиле повреде главе и екстремитета, као и оштећења слуха, потребно је носити прописну одећу и заштитну опрему.
 - Одећа мора да буде наменска (уско налажуће) и не сме да представља препреку. Никада немојте да носите широку одећу ни додатке који могу да буду увучени у уређај, нпр. шалови.
 - Лична заштитна опрема се састоји од:
 - заштите за слух и заштитних наочара
 - чврстих и неклизацијских ципела
 - заштитних рукавица
 - Руке или ноге или друге делове тела и одећу држите даље од делујућих лопатица за чишћење, спирале за снег и точка за избацивања.
 - Придржавајте се локалних прописа о времену рада.
 - Немојте остављати без надзора уређај, који је спреман за рад.
 - Никада не чистите снег на крову.
- 3.3 Руковањем бензином и уљем**
- Опасност од експлозије и пожара: Услед смеше бензина и ваздуха настаје експлозивна атмосфера. Лупкање, експлозија и пожар при неправилном руковању горивом могу довести до тешких повреда, па и до смрти. Имајте у виду следеће:
 - Немојте пушити, ако рукујете бензином.
 - Бензином рукујте само на отвореном и никад у затвореним просторијама.
 - Обавезно водите рачуна о правилима понашања наведеним у наставку.
 - Транспортуйте и складиштите бензин и уље искључиво у за то дозвољеним посудама. Уверите се да деца немају приступ ускладиштеном бензином и уљем.
 - У сврху спречавања контаминације тла (заштита животне средине) се уверите да при точењу никакав бензин и уље не могу да продру у тло. За точење користите левак.
 - Никада немојте натакати уређај у затвореним просторима. На поду може да дође до скупљања испарења бензина и на тај начин до лупкања или чак до експлозије.
 - Неизоставно обришите просути бензин са уређаја и са тла. Оставите текстил којим сте купили бензин да се суши на добро проветреном месту, пре него што одложите тај текстил на отпад. У противном може да дође до неочекиваног самопаљења.
 - Ако сте просули бензин, настаће испарења бензина. Због тога немојте да покренете мотор на истом месту, већ најмање 3 m удаљено од тог места.
 - Спречите додир коже са производима од минералног уља. Немојте да удишете испарења бензина. У сврху точења горива увек носите заштитне рукавице. Редовно мењајте и чистите заштитну одећу.
 - Водите рачуна да ваша одећа не дође у додир са бензином. Ако бензин доспе на вашу одећу, одмах промените одећу.
 - Никада не отварајте поклопац резервоара док мотор ради или је врућ.
 - Никада немојте да точите гориво у уређај док мотор ради или је врућ.
 - Никада не препуните резервоар (бензин се проширује).
 - Увек чврсто затворите поклопац на резервоару.

- Замените оштећени резервоар или поклопац резервоара.
- Никада не једите, не пијте и не пушите током пуњења бензина или уља.
- Уколико је бензин исцурео:
 - Не покрећите мотор.
 - Избегавајте покушаје паљења.
 - Исцурени бензин упите везивом или крпом и одложите га правилно.
 - Очистите уређај.
- Ако је моторно уље процурило:
 - Не покрећите мотор.
 - Исцурено уље упите везивом за уље или крпом и одложите га правилно.
 - Очистите уређај.

4 ОТПАКИВАЊЕ УРЕЂАЈА (02, 03)

⚠ УПОЗОРЕЊЕ! Опасност од дробљења код превртања уређаја! Уређај је тежак! Ако се преврне, може доћи до пригњечења делова тела и тешких повреда људи.

- За отпакивање уређаја су потребне најмање две особе!
- Избегните превртање уређаја!

Уређај са свим деловима прибора испоручује се у картонској кутији. Кутија се налази на еуропалети.

1. Ставите кутију на равну праву површину.
2. Уклоните траке за паковање.
3. Отворити кутију горе (02/а).
4. Уклоните материјал паковања.
5. Опрезно извадите непричврштене делове, врећу са ситним деловима и упутства за употребу.
6. Задњу страницу кутије (тј. тамо где се налази мотор) опрезно расећи ножем, како се уређај не би оштетио.
7. Отклоните задњу страницу кутије (02/б).
8. Опрезно извадите остале непричврштене делове као и додатни материјал за паковање.
9. Моторни чистач снега уназад, тј. са мотором напред, искотрљати из кутије (03/а).

5 МОНТАЖА

⚠ УПОЗОРЕЊЕ! Опасност због непотпуне монтаже! Употреба непотпуно монтираног уређаја може да доведе до тешких повреда.

- Уређај сме да ради само ако је потпуно монтиран!
- Пре укључивања проверите све сигурносне и заштитне уређаје, да ли су присутни и да ли функционишу!

Потребни алати

Бр.	Алат
1	Окасти отворени или затворени кључ ширине 10 SW (2 комада)
2	Окасти отворени или затворени кључ ширине 13 SW
3	Ален кључ 5 mm
4	Комбинована или оштра клешта
5	Одвијач
6	Уље за прскање
7	Пумпа за гуме са манометром (аутомобилски вентил)

5.1 Монтажа доње шипке (04, 05)

Монтирајте доњу шипку лево и десно доле на моторном чистачу снега.

1. Одврнути завртње (04/1).
2. Поставити доњу шипку (05/1).
3. Гурнути завртње (05/2) кроз доњу шипку и затегнути.

5.2 Стављање и подешавање Боуденових каблова (06 - 11)

1. Вођење Боуденових каблова према горе:
 - Боуденов кабл (06/1) за пужни погон водити (06/а) кроз отвор на лиму мењача (06/2).
 - Боуденов кабл (07/1) за возни погон водити (07/а) кроз удубљење на лиму мењача.
2. Z крајње елементе (08/1) одврнути из делова за преподешавање (08/2) два Боуденова кабла. Противнавртке (08/3) остају на Z крајњем елементу.
3. Обе полуге квачила (09/1) отклоните према горе (09/а).

4. На обе полуге квачила: Z крајњи елемент (10/1) идући од унутрашње стране водеће шипке закачите у отвор (10/2) на полузи квачила (10/3) einhängen.
5. На обе полуге квачила: Део за преподешавање (11/1) наврнути (11/а) на закачени Z крајњи елемент (11/2), док Боуденов кабл више не буде високо, тј. када је мало затегнут.

Напомена: Увек држите вучно уже током окретања тако да се оно не увија.

6. Затегните контра матицу (11/3) (11/б).

5.3 Монтажа ручице за избор брзине (12 – 14)

1. Навртку (12/1) одврнути (12/а) са хоризонталног причврсног завртња (12/2) и извући (12/б) причврсни завртањ из прикључног вијка (12/3).
2. Гурните (13/а) ручицу за избор брзине (13/1) кроз лим мењаша (13/2).
3. Ручицу за избор брзине (14/1) ставите (14/а) на прикључни вијак (14/2).
4. Утакнути хоризонтални причврсни вијак и одврнути самоосигуравајућу навртку (14/3), али још увек немојте затегнути.
5. Помоћу завртња за фино подешавање (14/4) подесити нагиб ручице за избор брзине тако да налегне у удубљење прве брзине (13/3).
6. Померити ручицу за избор брзине кроз све брзине и проверити да ли се лако креће. Ако не, дотегните завртањ за фино подешавање.
7. Затегните контранавртку (14/5) завртња за фино подешавање.
8. Затегнути самоосигуравајући навртку хоризонталног причврсног завртња.

5.4 Монтажа избацивача снега (15 - 18)

1. Клизну површину (15/1) избацивача снега на моторном чистачу снега лагано подмажите уљем за прскање (може се користити и маст).
2. Поставите (16/а, 17/а) избацивач снега (16/1).
3. Провуците причврсне вијке (17/2) изнутра кроз језичке и избацивач снега.
4. Избацивач снега затегните самозапорним матицама (17/3).
5. Гурнути причврсне завртње (18/1) кроз велику водећу плочу (18/2)

6. Натакнути малу водећу плочу (18/3).
Напомена: Мала водећа плоча мора лежати горе на великој водећој плочи.
7. Водеће плоче са причврсним завртњима ододо гурнути у избацивач снега (18/а).
8. Натакнути подлошке (18/4) на завртње.
9. Чврсто наврните самоосигуравајуће навртке (18/5).

5.5 Монтажа ручне курбле за избацивач снега (19 – 25)

1. Скинути рукохват (19/1) са шипке криваје:
 - Одврните (19/а) причврсни завртањ (19/2).
 - Скинути подлошку (19/3).
2. Шипку криваје (20/1) са страном дршке одоздо гурнути (20/а) у горњу вођицу (20/2) на водећој шипки (20/3).
Напомена: Вођица је већ монтирана.
3. Сигурносну расцепку (21/1) и плочицу (21/2) уклонити (21/а) доле на шипки криваје.
4. Гурнути (22/а) шипку криваје (22/1) у доњу вођицу (22/2) на избацивачу снега. Избацивач снега мора да се окрене тако да спирала (22/3) шипке криваје стане у празнине (22/4) избацивача снега.
Напомена: Ако се шипка криваје уопште не може или само тешко може померити према доњој вођици, олабавити горњу вођицу и поново затегните шипку криваје после уградње.
5. Натакнути плочицу (23/1) и утакнути сигурносну расцепку (23/2).
6. Пресавити (24/а) крајеве сигурносне расцепке (24/1).
7. Монтажа рукохвата (25/1) на шипку криваје (25/2):
 - Натакните рукохват (25/а).
 - Натакните подлошку и чврсто наврните (25/б) причврсни завртањ.

5.6 Монтажа осветљења [само 620 Е II] (26, 27)

1. Лампу (26/1) заједно са причврсним завртњем (26/2) спреда гурнути (26/а) кроз шипку вођице (26/3). Немојте увијати ништо оштетити кабл!
2. Плочицу и самоосигуравајућу навртку (26/4) ставити на причврсни завртањ и затегнути.

3. Спојити делове утикача (27/1) за осветљење. Учврстите утични спој.
4. **Препорука:** Са две кабловске везице (нису садржане у обиму испоруке) причврстите кабл за водећу шипку.

6 ПУШТАЊЕ У ПОГОН

⚠ УПОЗОРЕЊЕ! Опасност од повреда услед неисправног уређаја. Рад са неисправним уређајем може изазвати тешке повреде и оштећење уређаја.

- Уређај користите само ако није у квару или није оштећен или ако нема недостајућих или олабављених делова.

ℹ НАПОМЕНА Пре пуштања у погон увек спроведите визуелну контролу. Уређај се не сме користити ако су радни и/или причврсни делови лабави, оштећени или истрошени.

6.1 Радна средства

⚠ ОПАСНОСТ! Опасност од експлозије и пожара. Услед смеше бензина и ваздуха настаје експлозивна атмосфера. Лупкање, експлозија и пожар при неправилном руковању горивом могу довести до тешких повреда, па и до смрти.

- Немојте пушити, ако рукујете бензином.
- Бензином рукујте само на отвореном и никад у затвореним просторијама.

⚠ ОПАСНОСТ! Опасност по живот због тровања. Издувни гасови мотора садрже угљен-моноксид, који може да убије човека за само неколико минута.

- Никада немојте да радите са мотором у затвореним просторијама, већ само на отвореном.
- Немојте да удишете издувне гасове мотора.
- Искључите мотор, ако приликом режима рада осетите мучнину, вртоглавицу или слабост. Одмах потражите лекара.

ℹ НАПОМЕНА Одложите искоришћено моторно уље на еколошки прихватљив начин! Ми препоручујемо да старо уље предате у затвореном суду у центар за рециклажу или службу за подршку корисницима. Старо уље немојте:

- ставити у смеће
- сипати у канализацију или одвод
- просути на земљу

ℹ НАПОМЕНА Придржавајте се приложеног упутства за употребу мотора!

Пре пуштања у погон моторног чистача снега, треба да га напуните моторним уљем и бензином.

Подао о бензину и моторном уљу: види техничке податке.

6.2 Уливање моторног уља (28)

1. Одвијте поклопац за пуњење уља (28/1), затварач чувајте на чистом месту.
2. Напуните уље користећи левак.
3. Проверите ниво напуњености.
4. Затворите отвор за пуњење уља и очистите га.

Напомена: Придржавајте се упутства за употребу мотора да бисте правилно проверили ниво напуњености.

6.3 Уливање бензина (28)

1. Одвијте поклопац резервоара (28/2), чувајте га на чистом месту.
2. Напуните бензин користећи левак.
3. Затворите отвор резервоара и очистите га.

6.4 Провера притиска у гумама (29)

1. Притисак у гумама проверавајте најмање свака три месеца, посебно пре првог пуштања у погон зими и током рада. Највећи дозвољени притисак у гумама је штампан на гумама (29/1).
Напомена: 1 bar = око 14,5 psi
2. Надувајте гуме равномерно помоћу пумпе за гуме.

6.5 Подешавање висине чишћења (30 - 32)

⚠ ОПРЕЗ! Опасност од повреде.

Опасност од посекотина код посезања у покренуту спиралу за снег.

- Промените висину чишћења само када је мотор искључен и спирала за снег је заустављена.

Подесите висину чишћења тако да се не покупе шљунак или други страни тела. Узмите у обзир велике избочине, попут насила, поклопца шахтова или калдрма.

1. Померите уређај да бисте га подесили на равnoj површини.
2. Олабавите стезне завртње (30/1) клизача (30/2) лево и десно на штиту (30/3).
3. Гурните (30/а) клизаче према горе или доле, да бисте плочу за чишћење (31/1) подигли на жељену висину.
4. Затегните стезне завртње клизача.
5. Водите рачуна о томе да оба клизача једнако далеко штрче на доле, како би плоча за чишћење била паралелна са тлом (31/а).

Клизачи су истрошени (32)

Ако је брусна ивица (32/1) клизача избрушена, окрените је за 180°, да бисте користили другу страну.

1. Одврните навртке (32/2) заједно са подлошкама.
2. Скинути металну плочу (32/3).
3. Окренути клизач за 180°.
4. Натакните подлошке и навртке.

Напомена: *Пазите да не замените стезне завртње (32/4), ако су различите дужине.*

6.6 Провера вијака за заштиту од преоптерећења на уређају (33, 48)

⚠ ПАЖЊА! Опасност од оштећења уређаја. Замрзнути пужни погон може оштетити клинасте каишеве.

- Пре покретања мотора, проверите да ли је пужни погон замрзнут.
 - Поставите моторни чистач снега на погодно место да одмрзне пужни погон.
1. Пре сваког старта проверавајте да није оштећено шест вијака за заштиту од преоптерећења (33/1, 48/2).

- Сломљене вијке за заштиту од преоптерећења замените оригиналним резервним деловима (види *Поглавље 9.4 "Замена вијке за заштиту од преоптерећења (33, 48)"*, страна 114). Ако користите неодобрене резервне делове, уређај може бити озбиљно оштећен!

2. Проверите све радне елементе, сигурносне направе, матице и вијке на комплетност, чврсто улагање и неоштећеност.

6.7 Покретање мотора (34 – 39)

⚠ ОПАСНОСТ! Опасност по живот због тровања. Издувни гасови мотора садрже угљен-моноксид, који може да убије човека за само неколико минута.

- Никада немојте да радите са мотором у затвореним просторијама, већ само на отвореном.
- Немојте да удишете издувне гасове мотора.
- Искључите мотор, ако приликом режима рада осетите мучнину, вртоглавицу или слабост. Одмах потражите лекара.

⚠ ПАЖЊА! Опасност од оштећења уређаја. Замрзнути пужни погон може оштетити клинасте каишеве.

- Пре покретања мотора, проверите да ли је пужни погон замрзнут.
- Поставите моторни чистач снега на погодно место да одмрзне пужни погон.

Поступак покретања (34 - 37)

1. Проверите ниво уља и горива.
2. Отворите (34/а), тј, подесите славину за гориво (34/1) на ON.
3. Проверите да ли су вучни и пужни погон одвојени. Обје полуге квачила морају бити вертикалне.
4. Поставите (34/б) Choke (34/2) у положај ЗАТВОРЕН (CLOSE) (34/А).
5. Дугме пумпице за гориво (35/1) притисните 3 пута, у временском размаку од отприлике 2 секунде. На температурама испод 10 °С дугме пумпице за гориво притисните 5 пута.
6. Поставите полуку за гас (36/1) у положај Брзо (Зец) (36/б).
7. Утакните (37/а) кључ мотора (37/1).

Ручно покретање (38)

1. Лагано повуците (38/а) ужу за покретање (38/1) све док не осетите отпор, а затим га брзо извучите и полако пустите поново да се навије.

Поступак покретања на 230 В (39)

1.  (39/а)

2.  (39/б)

6.8 Заустављање мотора (40, 41)

⚠ УПОЗОРЕЊЕ! Опасност због ротирајућих делова уређаја! Захватање у ротирајуће делове уређаја доводи до тешких повреда!

- Никада не стављајте руке у ротирајућу спиралу за снег!

1. Поставите полугу за гас (40/1) у положај Споро (Корњача) (40/а).
2. Да би се избегло замрзавање, пустите да спирала за снег и точак за избацивање и даље раде док се не очисте од снега колико год је могуће. У супротном се клинасти каишеви могу оштетити приликом покретања.
3. Извадите кључ мотора (41/1) (41/а).
4. Мотор се искључује.
5. Окрените славину за гориво (41/2) у положај OFF (ЗАТВОРЕНА) (41/б).

7 РУКОВАЊЕ

7.1 Покретање чишћења (42, 43)

⚠ УПОЗОРЕЊЕ! Опасност због ротирајућих делова уређаја! Захватање у ротирајуће делове уређаја доводи до тешких повреда!

- Никада не стављајте руке у ротирајућу спиралу за снег!

⚠ УПОЗОРЕЊЕ! Одбачени предмети!

Опасност од повреде и материјалне штете због одбачених предмета!

- Никада не okreћите канал за избацивање у смеру људи, животиња, прозора, аутомобила или врата.

1. Извршите пуштање у погон.
2. Проверите положај избацивача снега и ручном курблом (42/1) подесите (42/а) смер избацивања.
3. Подесите (42/б) висину избацивања (42/2).
4. Покрените мотор (види *Поглавље 6.7 "Покретање мотора (34 – 39)", страна 111*).
5. Укључите (42/ц) брзину за вучни погон (42/3):
 - Од 1 до 5 су брзине унапред, где је 1 најмања брзина, а 5 највећа брзина.
 - R1 и R2 су брзине уназад, где је R1 мања, а R2 је већа брзина.
6. Притисните полугу квачила (43/1) за пужни погон (43/а).
7. Притисните полугу квачила (43/2) за вучни погон (43/б).

7.2 Заустављање чишћења (44)

1. Пустите, тј. одспојите (44/а) полугу квачила за вучни погон (44/1).
2. Пустите, тј. одспојите (44/б) полугу квачила за пужни погон (44/2).

Да би се избегло замрзавање, пустите да спирала за снег и точак за избацивање и даље раде док се не очисте од снега колико је то могуће. Смрзнута спирала за снег оштећује клинасте каишеве.

Моторни чистач снега се зауставља, спирала за снег и точак за избацивање престају да раде.

7.3 Промена брзине за вучни погон (43, 45)

ПАЖЊА! Опасност од оштећења уређаја. Мењач ће се оштетити ако се пре промене брзине не изврши раздвајање.

- Прво извршите раздвајање и затим промените брзину.

1. Пустите, тј. одспојите (45/а) полугу квачила за вучни погон (45/1).

Напомена: Потисни пуж блокира, ако се заустави при мокром и тешком снегу и онда поново покрене. Немојте пуштати полугу квачила уа пужни погон!

2. Промените (45/ц) брзину ручицом за брзине (45/3).
3. Притисните полугу квачила (43/2) за вучни погон (43/б).

7.4 Уклањање зачепљења у избацивачу снега (44, 46)

И НАПОМЕНА Да бисте избегли зачепљења влажном и тешком снегом, увек пустите да спирала за снег ради.

Ако се снег више не избацује правилно, за то могу бити одговорни наноси снега и леда на спиралама за снег и у каналу за избацивање.

1. Пустите, тј. одспојите (44/а) полугу квачила за вучни погон (44/1).
2. Пустите, тј. одспојите (44/б) полугу квачила за пужни погон (44/2).
3. Искључите мотор (види Поглавље 6.8 "Заустављање мотора (40, 41)", страна 112).
4. Користите помоћни алат (46/1) да бисте пажљиво уклонили снег са канала за избацивање и спирале за снег.

Ако је избацивање снега и даље недовољно, консултујете специјализовану радионицу.

8 ПОПРАВКА

⚠ УПОЗОРЕЊЕ! Опасност од повреде код поправки. Неправилне поправки могу изазвати тешке повреде и оштећења уређаја.

- Радове поправки смеју да врше само AL-KO сервиси или овлашћене стручне фирме.

Стручна провера је увек потребна:

- када уређај удари о препреку.
- када се мотор нагло заустави.

- када је оштећена спирала за снег или је оштећен точак за избацивање.

9 ОДРЖАВАЊЕ И НЕГА

⚠ ОПРЕЗ! Опасност од повреде. Оштри и покретни делови уређаја могу да доведу до повреда.

- Приликом радова одржавања, неге и чишћења увек носите заштитне рукавице!
- Искључите мотор и осигурајте да је мотор заустављен!
- Извучите утикач свећице за паљење!
- Очистите уређај после сваке употребе. Посебно уклоните заосталу путну со.
- Немојте прскати уређај водом. Вода која продире може довести до квара (систем паљења, карбуратор).
- Увек мењајте неисправни пригушивач.
- Следите план одржавања.
- Следите упутство за употребу мотора.

9.1 План одржавања

Пре сваке употребе

- Проверите ниво уља (погледајте упутство за употребу мотора).
- Проверите вијке за заштиту од преоптерећења.
- Проверите уређај на оштећења.
- Проверите да ли је спирала за снег замрзнута.

Након првих 5 радних часова

- Замените моторно уље (погледајте упутство за употребу мотора).

Сваких 8 радних часова

- Подмажите спиралу за снег.

Свака три месеца

- Проверите притисак гума.
- Прстен избацивача снега намажите уљем за прскање.

Годишње

- Замените свећицу за паљење (погледајте упутство за употребу мотора).
- Подмажите спиралу за снег.
- Заменити моторно уље.

9.2 Подмазивање спирале за снег (47)

Пиштољем за маст притисните у мазалицу отприлике 2-3 потеза универзалне масти (47/1).

9.3 Одржавање возног и пужног погона (11)

⚠ УПОЗОРЕЊЕ! Опасност од повреде приликом радова одржавања. Неправилно одржавање може изазвати тешке повреде и оштећење уређаја.

- Бовден кабл подешавајте само ако је мотор искључен.
- Зауставите мотор ако се возни/пужни погон не може искључити.
- Не покушавајте да га поправите и одмах потражите специјализовану услугу.

ℹ НАПОМЕНА Влага у Бовден каблу може довести до корозије или замрзавање. Оштећени Бовден кабл мора бити замењен.

Подесите Боуденово уже

Ако возни/пужни погон више није могуће укључити док мотор ради, одговарајући Боуден кабл мора бити постављен.

1. Олабавите контра матицу (11/3).
2. Окрените део за подешавање на Бовден каблу (11/1) у смеру стрелице (11/а) све док Бовден кабл више не виси (благо се напне). Држите вучно уже док се окреће тако да се не увија.
3. Затегните контра матицу (11/3) (11/б).
4. Да бисте проверили подешавање, покрените мотор и укључите возни/пужни погон.
5. Ако возни/пужни погон још увек није могуће сигурно спојити и одвојити, уређај се мора одвести у специјализовану радионицу.

9.4 Замена вијке за заштиту од преоптерећења (33, 48)

Ради сигурности руковаоца и уређаја, вијци за заштиту од преоптерећења (33/1) могу се кидати након што је блокирана спирала за снег.

ℹ НАПОМЕНА Сломљене вијке за заштиту од преоптерећења замените оригиналним резервним деловима. Ако користите неодобрене резервне делове, уређај може бити озбиљно оштећен!

1. Искључите уређај и повуците утикач свећице за паљење.
2. Уклоните опружни утикач (48/1).
3. Извуците оштећени вијак за заштиту од преоптерећења (48/2).
4. Проверите осовину у погледу оштећења.
5. Уметните нови вијак за заштиту од преоптерећења и осигурајте га опружним утикачем.

10 ПОМОЋ У СЛУЧАЈУ СМЕТЊИ

⚠ ОПРЕЗ! Опасност од повреде. Оштри и покретни делови уређаја могу да доведу до повреда.

- Приликом радова одржавања, неге и чишћења увек носите заштитне рукавице!
- Искључите мотор и осигурајте да је мотор заустављен!
- Извуците утикач свећице за паљење!

ℹ НАПОМЕНА Код сметњи које нису наведене у овој табели или које не можете да отклоните сами, се обратите нашој служби за кориснике.

Сметња	Отклањање
Мотор не ради.	Долијте бензин.
	Поставите полуку за гас на START.
	Укључите Choke, притисните дугме пумпице за гориво.
	Урадите одржавање свећице за паљење.
Снага мотора слаби.	Очистите канал за избацивање/кућиште.
	Уклоните снег и лед са спирале за снег и точка за избацивање.
	Смањите радну брзину.
Возни погон не ради када је притиснута полука квачила.	Додатно подесите Бовден кабл.
	Потражите радионицу за кориснике.

Сметња	Отклањање
Возни погон се више не може зауставити (више се не може одвојити).	<ul style="list-style-type: none"> ■ Искључите мотор. ■ Не покушавајте да га поправите! ■ Потражите радионицу за кориснике.
Спирала за снег се не окреће када је притиснута полука квачила.	Вијак за заштиту од преоптерећења је откинут, замените га.
	Додатно подесите Бовден кабл.
	Потражите радионицу за кориснике.
Спирала за снег се више не може зауставити (више се не може одвојити).	<ul style="list-style-type: none"> ■ Искључите мотор. ■ Не покушавајте да га поправите! ■ Потражите радионицу за кориснике.
Уређај вибрира изузетно снажно.	Проверите спиралу за снег и точак за избацивање.
Уређај вучи на једну страну.	Проверите и подесите притисак у гумама.
	Проверите и подесите или замените клизаче.

Резервни делови

Погледајте: www.al-ko.com

11 СКЛАДИШТЕЊЕ

⚠ УПОЗОРЕЊЕ! Опасност од пожара и експлозије. Испарења бензина су врло запаљиве.

- Уређај немојте да складиштите у близини отвореног пламена или извора топлоте.

Након сваке употребе темељито очистите уређај и, ако постоји, ставите све заштитне поклопце. Уређај држите на сувом месту под кључем, изван домета деце.

Ако се уређај чува дуже време, на пример после зиме, следећи радови су неопходни да би се избегла оштећења:

- Испразните карбуратор:
 - Покрените мотор.
 - Затворите славину за гориво.
 - Сачекајте да се мотор угаси.
- Пустите га да се охлади.
- Осушите уређај и складиштите га на месту неприступачном за децу и неовлашћене особе.
- Испразните или потпуно напуните резервоар за бензин.
- Извадите кључ мотора.
- Повуците утикач свећице за паљење.

12 ОДЛАГАЊЕ



- Бензин и моторно уље не треба да се бацају са кућним смећем или у канализацију, већ треба да се подвргну одвајању и сортирању одн. рециклирању!
- Пре одлагања уређаја на отпад, морају се испразнити резервоар за гориво и посуда за моторно уље!
- Амбалажа, уређај и прибор су израђени од материјала који су погодни за рециклажу и треба да се одложе на отпад на одговарајући начин.

13 СЛУЖБА ЗА КОРИСНИКЕ/СЕРВИС

Код питања у вези са гаранцијом, поправком или резервним деловима се обратите вашем најближем AL-KO сервису. Њега ћете наћи на интернету под следећом адресом:

www.al-ko.com/service-contacts

14 ГАРАНЦИЈА

Евентуалне грешке у материјалу или производњи на уређају поправимо за време законског рока застаре права на гаранцију за недостатке према сопственом избору поправљањем или заменом. Рок застаре одређује се према праву државе у којој је уређај купљен.

Наша гарантна изјава важи само у случају:

- примене ових Упутстава за употребу
- сврсисходног коришћења
- употребе оригиналних резервних делова

Гаранција престаје да важи у случају:

- самоиницијативних покушаја поправки
- самоиницијативних техничких измена
- ненаменског коришћења

Гаранција не обухвата:

- оштећења лака која се свде на нормално трошење
- потрошне делове који су на картици резервних делова означени рамом
- Моторе са унутрашњим сагоревањем (овде важе посебне гарантне одредбе произвођача мотора)

Гарантни рок почиње да тече од датума куповине од стране првог крајњег корисника.




Меродаван је датум на рачуну. Са овом изјавом о гаранцији и оригиналним рачуном обратите се продавцу или најближој овлашћеној сервисној радионици. Овом изјавом се не мењају законска права која купац има према продавцу у случају недостатака.

TŁUMACZENIE ORYGINALNEJ INSTRUKCJI OBSŁUGI**Spis treści**

1	Informacje dotyczące niniejszej instrukcji obsługi.....	117	6.4	Kontrola ciśnienia w oponach (29).....	126
1.1	Symbole na stronie tytułowej.....	118	6.5	Ustawienie wysokości usuwania śniegu (30 - 32).....	126
1.2	Objaśnienia rysunkowe i słowa ostrzegawcze.....	118	6.6	Sprawdzenie sworzni ścinanych na urządzeniu (33, 48).....	127
2	Opis produktu.....	118	6.7	Uruchamianie silnika (34 – 39).....	127
2.1	Użytkowanie zgodne z przeznaczeniem.....	118	6.8	Zatrzymywanie silnika (40, 41).....	128
2.2	Możliwe przewidywane nieprawidłowe użycie.....	118	7	Obsługa.....	128
2.3	Urządzenia zabezpieczające i ochronne.....	118	7.1	Uruchamianie trybu usuwania śniegu (42, 43).....	128
2.4	Zakres dostawy 560 II_620 II_620 E II.....	119	7.2	Zatrzymywanie trybu usuwania śniegu (44).....	128
2.5	Symbole umieszczone na urządzeniu.....	119	7.3	Zmianianie biegu na napęd jezdny (43, 45).....	128
2.5.1	Symbole bezpieczeństwa.....	119	7.4	Usuwanie zatorów w wyrzucie śniegu (44, 46).....	129
2.5.2	Symbole obsługi.....	120	8	Naprawa.....	129
2.6	Widok ogólny produktu (01).....	120	9	Konserwacja i pielęgnacja.....	129
3	Zasady bezpieczeństwa.....	120	9.1	Plan konserwacji.....	129
3.1	Zasady bezpieczeństwa zgodnie z ISO 8437 załącznik A.....	121	9.2	Smarowanie ślimaka tłoczącego (47).....	129
3.2	Wskazówki dotyczące bezpieczeństwa obsługi.....	122	9.3	Konserwacja napędu jezdnego i ślimakowego(11).....	130
3.3	Obchodzenie się z benzyną i olejem.....	123	9.4	Wymiana sworzni ścinanych (33, 48).....	130
4	Rozpakowywanie urządzenia (02, 03).....	124	10	Pomoc w przypadku usterek.....	130
5	Montaż.....	124	11	Przechowywanie.....	131
5.1	Montaż dolnej części rękojeści (04, 05).....	124	12	Utylizacja.....	131
5.2	Zakładanie i ustawianie cięgien Bowdena (06 - 11).....	124	13	Obsługa klienta/Serwis.....	131
5.3	Montaż dźwigni wyboru biegów (12 – 14).....	125	14	Gwarancja.....	132
5.4	Montaż wyrzutu śniegu (15 - 18).....	125	1	INFORMACJE DOTYCZĄCE NINIEJSZEJ INSTRUKCJI OBSŁUGI	
5.5	Montaż korby ręcznej wyrzutu śniegu (19 – 25).....	125	■	Wersja niemieckojęzyczna jest oryginalną instrukcją obsługi. Wszystkie pozostałe wersje językowe są tłumaczeniami oryginalnej instrukcji obsługi.	
5.6	Montaż oświetlenia [tylko 620 E II] (26, 27).....	125	■	Poniższa instrukcja obsługi winna być przechowywana zawsze w sposób umożliwiający jej wykorzystanie w celu uzyskania informacji dotyczących urządzenia.	
6	Uruchomienie.....	126	■	Urządzenie może być przekazywane wyłącz- nie wraz z instrukcją obsługi.	
6.1	Pomoce warsztatowe.....	126			
6.2	Wlewanie oleju silnikowego (28).....	126			
6.3	Wlewanie benzyny (28).....	126			

- Należy stosować się do wskazówek dot. bezpieczeństwa i wskazówek ostrzegawczych zawartych w niniejszej instrukcji obsługi.

1.1 Symbole na stronie tytułowej

Symbol	Znaczenie
	Przed uruchomieniem należy dokładnie przeczytać niniejszą instrukcję obsługi. Jest to konieczne dla zapewnienia bezusterkowej pracy i bezpiecznej obsługi.
	Instrukcja obsługi
	Nie używać urządzenia benzynowego w pobliżu otwartych płomieni i źródeł ciepła.

1.2 objaśnienia rysunkowe i słowa ostrzegawcze

⚠ NIEBEZPIECZEŃSTWO! Oznacza niebezpieczeństwo prowadzące do śmierci lub ciężkich obrażeń ciała.

⚠ OSTRZEŻENIE! Oznacza potencjalne niebezpieczeństwo mogące prowadzić do śmierci lub ciężkich obrażeń ciała.

⚠ OSTROŻNIE! Oznacza potencjalne niebezpieczeństwo mogące prowadzić do średnich lub lekkich obrażeń ciała.

⚠ UWAGA! Oznacza potencjalne niebezpieczeństwo mogące prowadzić do szkód rzeczowych.

i WSKAZÓWKA Szczegółne wskazówki ułatwiające zrozumienie instrukcji i obsługi.

2 OPIS PRODUKTU

W niniejszej Instrukcji obsługi opisano kilka typów odśnieżarek. Poszczególne typy różnią się szerokością odśnieżania, mocą silnika oraz wyposażeniem w rozrusznik elektryczny i oświetlenie.

Posiadany model można zidentyfikować na podstawie ilustracji produktu, opisu i tabliczki znamionowej.

2.1 Użytkowanie zgodne z przeznaczeniem

Odśnieżarki są przeznaczone wyłącznie do usuwania świeżo spadłego, luźnego śniegu, mokrego i puszystego, z utwardzonych dróg i po-

wierzchni – np. dziedzińców wewnętrznych, wjazdów do garaży, chodników lub miejsc parkingowych – w ramach użytku prywatnego. Odśnieżane drogi i powierzchnie muszą mieć utwardzone podłoże i gładką powierzchnię, np. kostka brukowa, kostka granitowa lub asfalt.

Opisywane urządzenie jest przeznaczone do zastosowania w ramach użytku prywatnego. Każde inne zastosowanie oraz niedozwolone zmiany lub modyfikacje traktowane są jako eksploatacja niezgodna z przeznaczeniem i prowadzą do utraty gwarancji i ważności deklaracji zgodności oraz do wyłączenia wszelkiej odpowiedzialności producenta za szkody poniesione przez użytkownika lub osoby trzecie.

2.2 Możliwe przewidywane nieprawidłowe użycie

Odśnieżarki nie nadają się do odśnieżania nieutwardzonych dróg i powierzchni – np. nawierzchni szutrowych, ścieżek zwirowych lub łąk. Przy użyciu tych urządzeń nie jest możliwe usuwanie bardzo dużych ilości śniegu, grubej pokrywy śnieżnej, bardzo mokrego oraz ubitego śniegu i lodu.

Urządzenie nie jest przeznaczone do zastosowań specjalistycznych w parkach i obiektach sportowych ani do zastosowania w rolnictwie i leśnictwie.

2.3 Urządzenia zabezpieczające i ochronne

⚠ OSTRZEŻENIE! Niebezpieczeństwo skaleczenia. Niesprawne i dezaktywowane urządzenia ochronne i zabezpieczające mogą spowodować poważne obrażenia ciała.

- Jeśli urządzenia ochronne i zabezpieczające są niesprawne, należy zlecić ich naprawę.
- Nigdy nie dezaktywować urządzeń ochronnych i zabezpieczających.

Dźwignia sprzęgła

Na urządzeniu znajdują się dwie dźwignie sprzęgła na belce prowadzącej. W momencie zagrożenia zwolnić obie dźwignie sprzęgła.

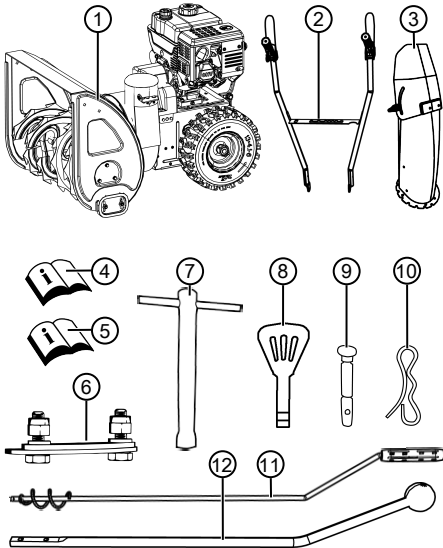
- Dźwignia sprzęgła dla napędu ślimakowego wyrzutu śniegu. Napęd ślimakowy zatrzymuje się.
- Dźwignia sprzęgła dla napędu jezdnego. Napęd jezdny zatrzymuje się.

Regulowany wyrzut śniegu

Ustawić wyrzut śniegu tak, aby wyrzucany śnieg nie stanowił zagrożenia dla ludzi ani zwierząt i nie mógł uszkodzić budynków, pojazdów, ani in-

nych rzeczy. Na drogach uważać, aby nie powodować zakłóceń w ruchu ani nie stwarzać zagrożenia dla uczestników ruchu drogowego.

2.4 Zakres dostawy 560 II_620 II_620 E II



Zakres dostawy obejmuje niżej wymienione pozycje. Należy sprawdzić, czy wszystkie pozycje są zawarte:


Nr	Element
1	Odśnieżarka
2	Rękojeść z uchwytnymi
3	Wyrzut śniegu
4	Instrukcja obsługi odśnieżarki
5	Instrukcja obsługi silnika
	Torebka zawierająca:
6	■ Zestaw mocujący do wyrzutu śniegu (3x)
7	■ Klucz do świec zapłonowych
8	■ Kluczyk do silnika (2x)
9	■ Zamienne sworznie ścinane (3x)
10	■ Zawleczki sprężynowe (3x)
11	Korba ręczna dla regulacji położenia wyrzutu

Nr	Element
12	Dźwignia wyboru biegu





2.5 Symbole umieszczone na urządzeniu

2.5.1 Symbole bezpieczeństwa

Symbol	Znaczenie
	Uwaga! Zachować szczególną ostrożność podczas obsługi urządzenia!
	Przed uruchomieniem przeczytać instrukcję eksploatacji!
	Trzymać z dala od obszaru wyrzutu. Zagrożenie spowodowane wyrzutem śniegu.
	Nosić środki ochrony oczu i słuchu!
	Nie chwycać obracających się części. Niebezpieczeństwo wciągnięcia!
	Nie wkładać rąk w obszar wyrzutu śniegu!
	Nie wkładać rąk i nie wchodzić w obszar ślimaka tloczącego!
	Wyłączyć silnik przed wszelkimi pracami przy urządzeniu.
	Przed pracami konserwacyjnymi i naprawczymi wyciągnąć końcówkę przewodu świecy zapłonowej.
	Nie dopuszczać osób trzecich do niebezpiecznego obszaru!

Symbol	Znaczenie
	Obracające się części w obszarze wyrzutu! Niebezpieczeństwo wciągnięcia!

2.5.2 Symbole obsługi

Dźwignia ssania CLOSE (zamknij) / OPEN (otwórz)	
Gaz Wolno / Szybko	
Kluczyk do silnika Wł. / Wył.	
Kurek paliwa OFF (zamknięty) ON (otwarty)	
Przycisk pompki paliwa	

2.6 Widok ogólny produktu (01)

Nr	Element
1	Dźwignia sprzęgła dla napędu jezdowego
2	Dźwignia wyboru biegu, 5 biegów do przodu i 2 do tyłu
3	Dźwignia sprzęgła dla napędu ślimakowego
4	Korba ręczna do regulacji ustawienia kierunku wyrzutu
5	Silnik
6	Końcówka przewodu świecy zapłonowej
7	Płozy o regulowanej wysokości
8	Płyta zgarniająca
9	Ślimak tłoczący
10	Koło łopatkowe
11	Oslona
12	Narzędzie do czyszczenia (zamocowane na osłonie)

Nr	Element
13	Wyrzut śniegu z zabezpieczeniem przed przypadkowym dotknięciem
14	Ustawienie wysokości wyrzutu
15	Korek wlewu oleju
16	Korek zbiornika
17	Oświetlenie*

*: Tylko w przypadku SnowLine 620 E II

3 ZASADY BEZPIECZEŃSTWA

⚠ NIEBEZPIECZEŃSTWO! Śmiertelne niebezpieczeństwo i niebezpieczeństwo najcięższych obrażeń! Nieznajomość zasad bezpieczeństwa i instrukcji obsługi może prowadzić do najcięższych obrażeń, a nawet śmierci.

- Przed użyciem urządzenia należy przestrzegać wszystkich zasad bezpieczeństwa i wskazówek podanych w niniejszej instrukcji obsługi oraz w instrukcjach, do których odniesienia się w niej znajdują.
- Wszystkie dołączone dokumenty należy zachować do późniejszego wykorzystania.

⚠ OSTRZEŻENIE! Niebezpieczeństwo pożaru i wybuchu. Wskutek wyciekającego paliwa powstaje wybuchowa mieszanina benzyny i powietrza. Wyfuknięcie, eksplozja lub pożar przy niewłaściwym obchodzeniu się z paliwem mogą prowadzić do ciężkich obrażeń, a nawet śmierci.

- Nie umieszczać nigdy silnika przy otwartych płomieniach lub źródłach ciepła.
- Nie użytkować nigdy silnika w łatwopalnym otoczeniu.

⚠ OSTRZEŻENIE! Ryzyko urazów powodowanych przez wadliwe urządzenie. Używanie wadliwego urządzenia może prowadzić do ciężkich urazów i uszkodzenia urządzenia.

- Urządzenie może być używane tylko wówczas, jeśli nie jest uszkodzone ani zniszczone oraz jeśli żadne części nie brakują ani nie są poluzowane.

⚠ OSTRZEŻENIE! Zagrożenie ze strony obracających się elementów. Ingerencja między obracające się elementy urządzenia prowadzi do poważnych obrażeń.

- Nigdy nie wkładać rąk do obracającego się ślimaka tłoczącego!

⚠ OSTRZEŻENIE! Niebezpieczeństwo skażenia. Niesprawne i dezaktywowane urządzenia ochronne i zabezpieczające mogą spowodować poważne obrażenia ciała.

- Jeśli urządzenia ochronne i zabezpieczające są niesprawne, należy zlecić ich naprawę.
- Nigdy nie dezaktywować urządzeń ochronnych i zabezpieczających.

3.1 Zasady bezpieczeństwa zgodnie z ISO 8437 załącznik A

Wskazówki wstępne

1. Należy przeczytać dokładnie instrukcje obsługi i konserwacji. Należy zapoznać się jak najważniej z elementami sterującymi i prawidłowym użytkowaniem urządzenia. Nabyć umiejętności pozwalających szybko zatrzymać urządzenie i szybko wyłączyć elementy sterujące.
2. Pod żadnym pozorem nie wolno pozwalać dziecku obsługiwać urządzenia. W żadnym wypadku nie wolno pozwalać na obsługę urządzenia przez osoby dorosłe, które nie zostały odpowiednio przeszkolone.
3. Chronić obszar użytkowania przed osobami, zwłaszcza małymi dziećmi i zwierzętami domowymi.
4. Zachować szczególną ostrożność podczas ruchu do tyłu, aby uniknąć poślizgnięcia lub upadku.

Przygotowanie

1. Należy sprawdzić dokładnie teren, w którym ma być używane urządzenie i usunąć wszystkie wycieraczki spod drzwi, sanki, deski, druty i inne przedmioty.
2. Przed uruchomieniem silnika należy całkowicie rozłączyć sprzęgło i ustawić je w pozycji neutralnej.
3. Nie należy obsługiwać urządzenia bez odpowiedniego ubrania zimowego. Należy nosić obuwie, które ułatwia utrzymanie bezpiecznej postawy na śliskim podłożu.
4. Zachować ostrożność przy obchodzeniu się z benzyną; jest ona bardzo łatwopalna.
 - Należy używać właściwego kanistra do benzyny.
 - Nigdy nie należy tankować silnika, gdy jest on włączony lub gorący.
 - Zbiornik benzyny należy napełniać zawsze na zewnątrz, zachowując szczególną ostroż-

ność. Nigdy nie napełniać zbiornika benzyny w pomieszczeniach zamkniętych.

- Szczelnie zamknąć korek zbiornika i usunąć rozlaną benzynę.
1. Do wszystkich urządzeń z napędem elektrycznym lub zapłonem elektrycznym należy stosować gniazdko z zestykiem ochronnym.
 2. Ustawić wysokość obudowy kolektora odpowiednio podczas oczyszczania nawierzchni usypanych ze żwiru lub okrągłych kamyczków.
 3. Nie należy nigdy próbować dokonywać zmian ustawień przy załączonym silniku (oprócz przypadków, w których jest to wyraźnie zalecane przez producenta).
 4. Przed rozpoczęciem usuwania masy śniegowej poczekać do momentu, aż silnik i urządzenie ostygną do temperatury zewnętrznej.
 5. Obsługa każdego urządzenia z napędem silnikowym może powodować wpadanie ciał obcych do oczu. Należy nosić zatem w trakcie obsługi, ustawiania czy naprawy urządzenia zawsze okulary ochronne lub ochronę oczu.
 6. Stosować ochronę słuchu, aby nie uszkodzić narządu słuchu.

Obsługa

1. Nie umieszczać rąk ani stóp w pobliżu ruchomych części ani pod nimi. Należy trzymać się z dala od otworu wyrzutowego.
2. Należy postępować z najwyższą ostrożnością podczas używania urządzenia na wjazdach, ścieżkach lub drogach usypanych ze żwiru lub przejeżdżania przez takie miejsca. Należy zawsze zwracać uwagę na ukryte przeszkody lub ewentualny ruch uliczny.
3. W przypadku natrafienia na ciało obce należy wyłączyć silnik, odłączyć przewód zapłonowy, dokładnie sprawdzić odsnieżarkę pod kątem ewentualnych uszkodzeń i naprawić ją przed ponownym uruchomieniem i ponownym użyciem.
4. Jeśli urządzenie wibruje nietypowo, należy wyłączyć silnik i natychmiast poszukać przyczyny takiej sytuacji. Wibracje są w zasadzie oznaką występującego problemu.
5. Należy zawsze wyłączać silnik podczas przerwania pracy, przed oczyszczeniem obudowy kolektora / koła napędowego lub przenośnika wyrzutowego, a także podczas wykonywania napraw, ustawień lub inspekcji.

6. Podczas wykonywania prac związanych z czyszczeniem, naprawą lub inspekcją urządzenia należy wcześniej upewnić się, czy kolektor / koło napędowe i wszystkie części ruchome zatrzymały się. Wyjąć przewód zapłonowy i położyć go z dala od świecy zapłonowej, aby doszło do niezamierzonego zapłonu. W silnikach elektrycznych należy wyjąć wtyczkę sieciową.
7. Nie uruchamiać silnika w zamkniętych pomieszczeniach, chyba że podczas uruchamiania lub w celu przemieszczenia odśnieżarki do lub z budynku. Otworzyć przy tym drzwi na zewnątrz; spaliny są niebezpieczne.
8. Nie należy usuwać śniegu zalegającego na stokach. Należy zachować szczególną ostrożność podczas zawracania na spadzistym terenie. Nigdy nie należy próbować usuwać śniegu ze stromych stoków.
9. Nie używać nigdy odśnieżarki bez prawidłowych blach ochronnych, płyt ochronnych ani innych urządzeń ochronnych.
10. Nie używać nigdy odśnieżarki w pobliżu szklanych obudów, samochodów, szybów oświetleniowych, spadzistego terenu itp. bez prawidłowego ustawienia kierunku wyrzutu śniegu. Trzymać dzieci i zwierzęta z dala od urządzenia.
11. Nie przeciążać urządzenia poprzez zbyt szybkie usuwanie masy śniegowej.
12. Nigdy nie używać urządzenia na śliskich nawierzchniach przy dużych prędkościach transportowych. Ostrożnie podczas jazdy do tyłu.
13. Nigdy nie kierować wyrzutu na znajdującą się w sąsiedztwie osoby i nie pozwalać nikomu stać przed urządzeniem.
14. Należy odłączyć zasilanie kolektora / koła napędowego, gdy odśnieżarka jest transportowana lub nie jest używana.
15. Należy stosować wyłącznie dodatkowe części i akcesoria dopuszczone przez producenta odśnieżarki, takie jak np. obciążniki wyważające, obciążniki kompensujące, obudowy itp.
16. Nigdy nie należy używać odśnieżarki w warunkach słabej widoczności lub przy słabym oświetleniu. Należy zawsze upewnić się, czy zapewnione jest zachowanie bezpiecznej postawy i należy trzymać się mocno za uchwyt. Nie używać urządzenia ściągając się.

Konserwacja i przechowywanie

⚠ OSTRZEŻENIE! **Poważne urazy rąk podczas czyszczenia zatkanego kanału wyrzutowego!** Dotknięcie obracającego się koła łopatkowego w kanale wyrzutowym prowadzi do poważnych urazów rąk. Są to najczęstsze urazy przy odśnieżarce. W celu wyczyszczenia kanału wyrzutowego:

- Wyłączyć odśnieżarkę!
 - Zaczekać ok. 10 s, aż koło łopatkowe się zatrzyma.
 - Do czyszczenia kanału wyrzutowego zawsze używać odpowiedniego narzędzia.
 - Do czyszczenia kanału wyrzutowego nigdy nie używać rąk!
1. Należy sprawdzać regularnie, czy urządzenia ochronne, śruby noży, śruby mocujące silnika itp. są mocno dokręcone i tym samym zapewniają bezpieczną pracę urządzenia.
 2. Nigdy nie należy przechowywać urządzenia w budynku, w którym znajdują się źródła zapłonu, takie jak urządzenia do podgrzewania ciepłej wody, elektryczne nagrzewnice wentylatorowe, suszarki bębnowe itp. tak długo, jak długo w zbiorniku jest jeszcze benzyna. Należy poczekać, aż silnik najpierw ostygnie, przed przechowaniem urządzenia w zamkniętym pomieszczeniu.
 3. Należy zawsze postępować zgodnie z dokładnymi instrukcjami zawartymi w instrukcji obsługi, jeśli odśnieżarka ma być przechowywana przez dłuższy okres.
 4. Zostawić wszystkie naklejki z instrukcjami bezpieczeństwa i obsługi na urządzeniu lub wymienić je w razie potrzeby.
 5. Pozwolić, aby urządzenie pracowało po usuwaniu masy śniegowej jeszcze przez kilka minut, aby zapobiec zamarznięciu kolektora / koła napędowego.
- ### 3.2 Wskazówki dotyczące bezpieczeństwa obsługi
- Używać urządzenia tylko do prac, do których jest przeznaczone. Zastosowanie niezgodne z przeznaczeniem może prowadzić do obrażeń lub uszkodzeń.
 - Nigdy nie używać urządzenia ze zużyтыми lub uszkodzonymi częściami. Uszkodzone części zawsze wymieniać na oryginalne części zamienne producenta. Użytkowanie urządzenia ze zużyтыми lub uszkodzonymi częściami po-

woduje unieważnienie roszczeń gwarancyjnych po stronie producenta.

- W następujących przypadkach wyłączyć silnik, odczekać do zatrzymania urządzenia i wyciągnąć końcówkę przewodu świecy zapłonowej:
 - Pozostawiając urządzenie bez nadzoru
 - Podczas prac związanych z czyszczeniem i konserwacją
 - Podczas wszystkich prac nastawczych
 - Po wystąpieniu usterek
 - Przed zwolnieniem blokad
 - Przed usunięciem zatkań
 - Po zetknięciu się z ciałami obcymi
 - Przy wystąpieniu usterek i nietypowych wibracji urządzenia
- Zabrania się eksploatacji urządzenia pod wpływem alkoholu, środków odurzających lub leków.
- Aby uniknąć urazów głowy i kończyn oraz uszkodzenia słuchu, należy nosić na sobie przewidziane przepisami odzież i wyposażenie ochronne.
- Odzież musi ściśle przylegać do ciała i nie może przeszkadzać w pracy. Nigdy nie nosić luźnych ubrań lub dodatków, które mogą zostać wciągnięte przez urządzenie, np. szali.
- Środki ochrony indywidualnej:
 - Ochrona słuchu i okulary ochronne
 - Mocne, nieślizgające się obuwie
 - Rękawice ochronne
- Należy trzymać z dala ręce lub stopy bądź inne części ciała i odzież od pracującej łopatkę zgarniającej, ślimaka tłoczącego i koła łopatkowego.
- Stosować się do przepisów miejscowych dotyczących czasu pracy.
- Nie pozostawiać bez nadzoru urządzenia gotowego do pracy.
- Nigdy nie usuwać śniegu na dachach.

3.3 Obchodzenie się z benzyną i olejem

- Niebezpieczeństwo wybuchu i pożaru: Wydobywająca się mieszanka benzyny / powietrza powoduje powstawanie wybuchowej atmosfery. Wyfuknięcie, eksplozja lub pożar przy niewłaściwym obchodzeniu się z paliwem mogą prowadzić do ciężkich obrażeń,

a nawet śmierci. Przestrzegać następujących punktów:

- Nie palić podczas obchodzenia się z benzyną.
- Obsługa paliw jest dozwolona wyłącznie na wolnym powietrzu i nigdy w zamkniętych pomieszczeniach.
- Bezwzględnie przestrzegać niżej wymienionych zasad postępowania.
- Transportować i przechowywać benzynę oraz olej wyłącznie w dopuszczonych do tego zbiornikach. Zadbac, aby dzieci nie miały dostępu do przechowywanej benzyny i oleju.
- Aby uniknąć zanieczyszczenia gleby (ochrona środowiska), zadbać, aby podczas tankowania benzyna i olej nie przedostały się do gruntu. Do tankowania używać lejka.
- Nigdy nie tankować urządzenia w zamkniętych pomieszczeniach. Może dojść do nagromadzenia się oparów benzyny w pobliżu podłogi i w efekcie do wyfuknięcia lub wybuchu.
- Niezwłocznie wycierać rozlaną benzynę z urządzenia i z gleby. Tekstylia użyte do wytarcia benzyny wysuszyć w dobrze przewietrzonym miejscu, a następnie zutylizować. W przeciwnym wypadku może dojść do nagłego samozapłonu.
- Po rozlaniu benzyny powstają jej opary. Dlatego też nie należy uruchamiać silnika w tym samym miejscu, lecz oddalić się na odległość co najmniej 3 m.
- Nie dopuścić do kontaktu produktów na bazie olejów mineralnych ze skórą. Nie wdychać oparów benzyny. W celu tankowania zawsze zakładać rękawice ochronne. Regularnie zmieniać i czyścić odzież ochronną.
- Uważać, aby odzież nie została zanieczyszczona benzyną. W razie zanieczyszczenia odzieży benzyną niezwłocznie zmienić odzież.
- Nigdy nie otwierać korka zbiornika, gdy silnik pracuje lub jest gorący.
- Nigdy nie tankować urządzenia w czasie, gdy silnik pracuje lub jest nagrany.
- Nigdy nie przepelniać zbiornika (benzyna rozpręży się).
- Zawsze zamykać mocno korek zbiornika.
- Wymienić uszkodzony zbiornik lub korek zbiornika.
- Nigdy nie jeść, nie pić i nie palić podczas wlewania benzyny lub oleju do zbiornika.

- W przypadku wycieku benzyny:
 - Nie uruchamiać silnika.
 - Nie próbować uruchamiać zapłonu.
 - Wyciekłą benzynę zebrać środkiem do usuwania benzyny lub ścierką i przepisowo zutylizować.
 - Oczyszczyć urządzenie.
- W przypadku wycieku oleju silnikowego:
 - Nie uruchamiać silnika.
 - Wyciekły olej zebrać środkiem do usuwania olejów lub ścierką i przepisowo zutylizować.
 - Oczyszczyć urządzenie.

4 ROZPAKOWYWANIE URZĄDZENIA (02, 03)

⚠ OSTRZEŻENIE! Ryzyko zmiążdżenia powodowane przez przewracające się urządzenie! Urządzenie jest ciężkie! W przypadku przewrócenia urządzenia może dojść do zmiążdżenia części ciała i ciężkiego urazu.

- Rozpakowywaniem urządzenia muszą się zajmować co najmniej dwie osoby!
- Nie dopuścić do przewrócenia urządzenia!

Urządzenie i wszystkie elementy osprzętu są dostarczane w kartonowym opakowaniu. Opakowanie znajduje się na europalecie.

1. Ustawić opakowanie na równej, płaskiej powierzchni.
2. Zdjąć taśmy opakowaniowe.
3. Otworzyć opakowanie u góry (02/a).
4. Usunąć materiały opakowaniowe.
5. Ostrożnie wyciągnąć luźne elementy, torebkę z drobnymi częściami i instrukcjami obsługi.
6. Tyłną ścianę opakowania (tj. część, przy której znajduje się silnik) ostrożnie rozciąć nożem, tak aby nie uszkodzić urządzenia.
7. Rozłożyć tylną ścianę opakowania (02/b).
8. Wyciągnąć ostrożnie pozostałe luźne elementy i materiały opakowaniowe.
9. Wyprowadzić odśnieżarkę do tyłu, tj. silnikiem do przodu, z opakowania (03/a).

5 MONTAŻ

⚠ OSTRZEŻENIE! Zagrożenia wynikające z niekompletnego montażu! Eksploatacja niekompletnie zmontowanego urządzenia może prowadzić do poważnych obrażeń ciała.

- Urządzenie należy eksploatować tylko po kompletnym zmontowaniu!
- Przed włączeniem należy sprawdzić, czy wszystkie urządzenia zabezpieczające i ochronne są na swoim miejscu i działają w odpowiedni sposób!

Wymagane narzędzie

Nr	Narzędzie
1	Klucz płaski lub oczkowy rozmiar 10 (x2)
2	Klucz płaski lub oczkowy rozmiar 13
3	Klucz do śrub z łbem walcowym o gnieździe sześciokątnym 5 mm
4	Szczypce kombinowane lub spiczaste
5	Wkrętak
6	Olej rozpylany
7	Pompa powietrza do opon z manometrem (zawór samochodowy)

5.1 Montaż dolnej części rękojeści (04, 05)

Zamontować dolną część rękojeści po lewej i prawej stronie w dolnej części odśnieżarki.

1. Wykręcić śruby (04/1).
2. Przyłożyć dolną część rękojeści (05/1).
3. Przełożyć śruby (05/2) przez dolną część rękojeści i je dokręcić.

5.2 Zakładanie i ustawianie cięgien Bowdena (06 - 11)

1. Poprowadzić cięgna Bowdena do góry:
 - Cięgno (06/1) napędu ślimakowego poprowadzić przez otwór w blaszce wyboru biegów (06/2) (06/a).
 - Cięgno (07/1) napędu jezdznego poprowadzić przez wycięcie w blaszce wyboru biegów (07/a).
2. Wykręcić końcówki w kształcie litery Z (08/1) z elementów regulacyjnych (08/2) obu cięgien. Nakrętki zabezpieczające (08/3) zostają na końcówce.
3. Obie dźwignie sprzęgła (09/1) złożyć do góry (09/a).

4. Na obu dźwigniach sprzęgła: Końcówkę w kształcie litery Z (10/1) od wewnętrznej strony belki prowadzącej zacześć o otwór (10/2) na dźwigni sprzęgła (10/3).
5. Na obu dźwigniach sprzęgła: Nakręcić element regulacyjny (11/1) na zaczepioną końcówkę (11/2) (11/a) na tyle, aby ciągnie nie wisiało, tj. było lekko naciągnięte.
Wskazówka: *W trakcie nakręcania przytrzymać ciągnie, aby się nie przekręciło.*
6. Dokręcić nakrętkę kontrującą (11/3) (11/b).

5.3 Montaż dźwigni wyboru biegów (12 – 14)

1. Odkręcić nakrętkę (12/1) z poziomej śruby mocującej (12/2) (12/a) i wyciągnąć śrubę mocującą ze sworznia przyłączeniowego (12/3) (12/b).
2. Przełożyć dźwignię wyboru biegów (13/1) przez blaszkę wyboru biegów (13/2) (13/a).
3. Nałożyć dźwignię wyboru biegów (14/1) na sworzeń przyłączeniowy (14/2) (14/a).
4. Przełożyć poziomą śrubę mocującą i nakręcić nakrętkę samozabezpieczającą (14/3), ale jej nie dokręcać.
5. Śrubą regulacyjną (14/4) ustawić nachylenie dźwigni wyboru biegów tak, aby ząbowała się w wycięciu pierwszego biegu (13/3).
6. Przesunąć dźwignię wyboru biegów przez wszystkie biegi i sprawdzić, czy porusza się ona swobodnie. Jeśli nie, wyregulować śrubę regulacyjną.
7. Dokręcić nakrętkę zabezpieczającą (14/5) śruby regulacyjnej.
8. Dokręcić nakrętkę samozabezpieczającą poziomej śruby mocującej.

5.4 Montaż wyrzutu śniegu (15 - 18)

1. Naoliwić lekko powierzchnię ślizgową (15/1) wyrzutu śniegu na odsnieżarce olejem rozpylanym (można użyć też smaru).
2. Nałożyć wyrzut śniegu (16/1) (16/a, 17/a).
3. Przełożyć śruby mocujące (17/2) od wewnątrz przez nakładki i wyrzut śniegu.
4. Przykręcić wyrzut śniegu mocno za pomocą nakrętek samohamownych (17/3).
5. Przełożyć śruby mocujące (18/1) przez dużą płytę prowadzącą (18/2).
6. Nałożyć małą płytę prowadzącą (18/3).
Wskazówka: *Mała płyta prowadząca musi przylegać u góry do dużej płyty prowadzącej.*
7. Włożyć płyty prowadzące ze śrubami mocującymi od dołu do wyrzutu śniegu (18/a).

8. Nałożyć podkładki (18/4) na śruby.
9. Mocno nakręcić nakrętki samozabezpieczające (18/5).

5.5 Montaż korby ręcznej wyrzutu śniegu (19 – 25)

1. Zdjąć uchwyt (19/1) z drążka korby:
 - Wykręcić śrubę mocującą (19/2) (19/a).
 - Zdjąć podkładkę (19/3).
2. Włożyć drążek korby (20/1) stroną uchwytu od dołu w górną prowadnicę (20/2) na belce prowadzącej (20/3) (20/a).
Wskazówka: *Prowadnica jest już zamontowana.*
3. Zdjąć zawleczkę zabezpieczającą (21/1) i podkładkę (21/2) u dołu z drążka korby (21/a).
4. Włożyć drążek korby (22/1) do dolnej prowadnicy (22/2) na wyrzucie śniegu (22/a). Wyrzut śniegu obrócić tak, aby spirala (22/3) drążka korby pasowała do luk (22/4) wyrzutu śniegu.
Wskazówka: *Jeżeli poruszenie drążkiem korby do dolnej prowadnicy jest niemożliwe lub utrudnione, poluzować górną prowadnicę i po zamontowaniu ponownie dokręcić drążek korby.*
5. Nałożyć podkładkę (23/1) i włożyć zawleczkę zabezpieczającą (23/2).
6. Zagiąć końce zawleczeni zabezpieczającej (24/1) (24/a).
7. Zamontować uchwyt (25/1) na drążku korby (25/2):
 - Założyć uchwyt (25/a).
 - Nałożyć podkładkę i mocno wkręcić śrubę mocującą (25/b).

5.6 Montaż oświetlenia [tylko 620 E II] (26, 27)

1. Włożyć lampę (26/1) razem ze śrubą mocującą (26/2) od przodu przez belkę prowadzącą (26/3) (26/a). Nie przekręcić ani nie uszkodzić kabla!
2. Nałożyć podkładkę i nakrętkę samozabezpieczającą (26/4) na śrubę mocującą i dokręcić.
3. Złączyć elementy wtyczki (27/1) oświetlenia. Zabezpieczyć złącze.
4. **Zalecane:** Przymocować kabel dwiema opaskami zaciskowymi (nie należą do zakresu dostawy) do belki prowadzącej.

6 URUCHOMIENIE

⚠ OSTRZEŻENIE! **Ryzyko urazów powodowanych przez wadliwe urządzenie.** Używanie wadliwego urządzenia może prowadzić do ciężkich urazów i uszkodzenia urządzenia.

- Urządzenie może być używane tylko wówczas, jeśli nie jest uszkodzone ani zniszczone oraz jeśli żadne części nie brakują ani nie są poluzowane.

i WSKAZÓWKA Przed uruchomieniem należy zawsze dokonać oględzin. Używanie urządzenia z poluzowanymi, uszkodzonymi bądź zużytymi elementami roboczymi i/lub elementami mocującymi jest zabronione.

6.1 Pomoce warsztatowe

⚠ NIEBEZPIECZEŃSTWO! **Niebezpieczeństwo wybuchu i pożaru.** Wydobywająca się mieszanka benzyny i powietrza powoduje powstawanie wybuchowej atmosfery. Wyfuknięcie, eksplozja lub pożar przy niewłaściwym obchodzeniu się z paliwem mogą prowadzić do ciężkich obrażeń, a nawet śmierci.

- Nie palić podczas obchodzenia się z benzyną.
- Obsługa paliw jest dozwolona wyłącznie na wolnym powietrzu i nigdy w zamkniętych pomieszczeniach.

⚠ NIEBEZPIECZEŃSTWO! **Zagrożenia życia przez zatrucie.** Spaliny z silnika zawierają tlenek węgla, który może zabić człowieka w ciągu kilku minut.

- Nigdy nie używać silnika w zamkniętych pomieszczeniach, ale wyłącznie na otwartej przestrzeni.
- Nie wdychać spalin z silnika.
- Wyłączyć silnik w przypadku złego samopoczucia, zawrotów głowy i słabości podczas użytkowania. Natychmiast udać się do lekarza.

i WSKAZÓWKA Zużyty olej silnikowy zutylizować zgodnie z przepisami o ochronie środowiska! Zalecamy przekazanie zużytego oleju w zamkniętym pojemniku do centrum utylizacji lub punktu obsługi klienta. Zużytego oleju nie należy:

- wyrzucać do śmieci
- wylewać do kanalizacji lub odpływu
- wylewać na ziemię

i WSKAZÓWKA Należy przestrzegać załączonej w dostawie instrukcji użytkowania!

Przed uruchomieniem należy wlać olej silnikowy i zatankować odśnieżarkę.

Informacje na temat benzyny i oleju silnikowego: patrz dane techniczne.

6.2 Wlewanie oleju silnikowego (28)

1. Odkręcić korek wlewu oleju (28/1) odkręcić, korek odłożyć w czyste miejsce.
2. Olej wlać przez lejek.
3. Sprawdzić poziom napełnienia.
4. Szczelnie zamknąć otwór wlewowy zbiornika oleju i go oczyścić.

Wskazówka: W celu prawidłowego sprawdzenia poziomu napełnienia oleju należy przestrzegać instrukcji do silnika.

6.3 Wlewanie benzyny (28)

1. Odkręcić korek zbiornika (28/2), odłożyć w czyste miejsce.
2. Benzynę wlać przez lejek.
3. Szczelnie zamknąć otwór wlewowy zbiornika i go oczyścić.

6.4 Kontrola ciśnienia w oponach (29)

1. Ciśnienie w oponach należy sprawdzać przynajmniej co trzy miesiące, zwłaszcza przed pierwszym uruchomieniem w zimie i w okresie eksploatacji. Maksymalne dopuszczalne ciśnienie w oponach jest podane na oponach (29/1).

Wskazówka: 1 bar = ok. 14,5 psi

2. Opony należy napompować równomiernie za pomocą pompy powietrza do opon.

6.5 Ustawienie wysokości usuwania śniegu (30 - 32)

⚠ OSTROŻNIE! **Niebezpieczeństwo skaleczenia.** Niebezpieczeństwo odniesienia ran ciętych podczas chwytania działającego ślimaka tłoczącego.

- Wysokość usuwania śniegu należy zmieniać jedynie przy wyłączonym silniku i nieruchomym ślimaku tłoczącym.

Wysokość usuwania śniegu należy ustawić tak, aby nie zbierać żwiru ani innych ciał obcych. Uwzględnić duże nierówności, na przykład koleiny, pokrywy włazów lub kostki brukowe.

1. Urządzenie w celu regulacji przestawić na równe podłoże.

- Odkręcić śruby zaciskowe (30/1) płoz (30/2) po lewej i prawej stronie na osłonie (30/3).
- Przesunąć płozy do góry lub do dołu (30/a), aby unieść płytę zgarniającą (31/1) na żądaną wysokość.
- Dokręcić śruby zaciskowe płoz.
- Zwrócić uwagę na to, aby obie płozy wystawały równo w dół, aby płyta zgarniająca przebiegała równoległe do podłoża (31/a).

Zużyte płozy (32)

Gdy krawędź ścierna (32/1) płoz jest starta, obrócić ją o 180°, aby używać drugiej strony.

- Odkręcić nakrętki (32/2) razem z podkładkami.
- Zdjąć metalową płytę (32/3).
- Obrócić płozę o 180°.
- Nalożyć podkładki i przykręcić nakrętki.
Wskazówka: Zwrócić uwagę na to, aby nie zamienić śrub zaciskowych (32/4), ponieważ mają one różną długość.

6.6 Sprawdzenie sworzni ścinanych na urządzeniu (33, 48)

⚠ UWAGA! Niebezpieczeństwo uszkodzenia urządzenia. Zamarznięta przekładnia ślimakowa może spowodować uszkodzenia na paszkach klinowych.

- Upewnić się przed uruchomieniem silnika, czy przekładnia ślimakowa nie jest zamarznięta.
 - Postawić odśnieżarkę w celu rozmrożenia przekładni ślimakowej w odpowiednim do tego miejscu.
- Przed każdym uruchomieniem sprawdzić, czy sworznie ścinane (33/1, 48/2) są nienaruszone.
 - Pęknięte sworznie ścinane wymienić, używając oryginalnych części zamiennych (patrz *Rozdział 9.4 "Wymiana sworzni ścinanych (33, 48)", strona 130*). W przypadku używania niezatwierdzonych części zamiennych urządzenie może ulec poważnemu uszkodzeniu!
 - Sprawdzić wszystkie elementy obsługi, urządzenia zabezpieczające, nakrętki, śruby i sworznie urządzenia pod kątem kompletności, prawidłowego zamocowania i nienaruszenia.

6.7 Uruchamianie silnika (34 – 39)

⚠ NIEBEZPIECZEŃSTWO! Zagrożenia życia przez zatrucie. Spaliny z silnika zawierają tlenek węgla, który może zabić człowieka w ciągu kilku minut.

- Nigdy nie używać silnika w zamkniętych pomieszczeniach, ale wyłącznie na otwartej przestrzeni.
- Nie wdychać spalin z silnika.
- Wyłączyć silnik w przypadku złego samopoczucia, zawrotów głowy i słabości podczas użytkowania. Natychmiast udać się do lekarza.

⚠ UWAGA! Niebezpieczeństwo uszkodzenia urządzenia. Zamarznięta przekładnia ślimakowa może spowodować uszkodzenia na paszkach klinowych.

- Upewnić się przed uruchomieniem silnika, czy przekładnia ślimakowa nie jest zamarznięta.
- Postawić odśnieżarkę w celu rozmrożenia przekładni ślimakowej w odpowiednim do tego miejscu.

Proces uruchamiania (34 - 37)

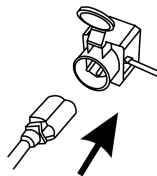
- Sprawdzić poziom oleju i paliwa.
- Otworzyć kurek paliwa (34/1) (34/a), tj. ustawić go w pozycji ON (włącz).
- Sprawdzić, czy napęd jezdny i ślimakowy są rozłączone. Obie dźwignie sprzęgła muszą być ustawione pionowo.
- Ustawić dźwignię ssania (34/2) w pozycji CLOSE (zamknij) (34/A) (34/b).
- Nacisnąć 3 razy przycisk pompki paliwa (35/1), w odstępach ok. 2-sekundowych. Przy temperaturach poniżej 10°C nacisnąć przycisk pompki paliwa 5 razy.
- Ustawić dźwignię gazu (36/1) w pozycji Szybko (zając) (36/a).
- Włożyć kluczyk silnika (37/1) (37/a).

Uruchomienie ręczne (38)

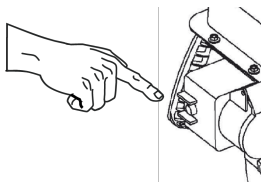
- Pociągnąć lekko linkę rozrusznika (38/1) (38/a), aż wyczuwalny będzie pierwszy opór, następnie szybko ją wyciągnąć i pozwolić, aby się ponownie zwinęła.

Proces uruchamiania 230 V (39)

1. (39/a)



2. (39/b)



6.8 Zatrzymywanie silnika (40, 41)

⚠ OSTRZEŻENIE! Zagrożenie ze strony obracających się elementów. Ingerencja między obracające się elementy urządzenia prowadzi do poważnych obrażeń.

- Nigdy nie wkładać rąk do obracającego się ślimaka tłoczącego!

1. Ustawić dźwignię gazu (40/1) w pozycji Powoli (żółt) (40/a).
2. Aby zapobiec zamarzaniu, należy pozwolić ślimakowi tłoczącemu i kołu łopatkowemu pracować tak długo, aż nie będzie w nich śniegu. Inaczej mogłoby dojść do uszkodzenia pasków klinowych.
3. Wyciągnąć kluczyk silnika (41/1) (41/a).
4. Silnika wyłączy się.
5. Obrócić kurek paliwa (41/2) do pozycji OFF (zamknięty) (41/b).

7 OBSŁUGA

7.1 Uruchamianie trybu usuwania śniegu (42, 43)

⚠ OSTRZEŻENIE! Zagrożenie ze strony obracających się elementów. Ingerencja między obracające się elementy urządzenia prowadzi do poważnych obrażeń.

- Nigdy nie wkładać rąk do obracającego się ślimaka tłoczącego!

⚠ OSTRZEŻENIE! Odrzucane przedmioty!

Niebezpieczeństwo zranienia i szkód materialnych spowodowanych przez odrzucane przedmioty.

- Nie należy nigdy kierować kanału wyrzutowego w stronę osób, zwierząt, okien, samochodów lub drzwi.

1. Przeprowadzić uruchomienie.
2. Sprawdzić pozycję wyrzutu śniegu i ustawić kierunek wyrzutu za pomocą korby ręcznej (42/1) (42/a).
3. Ustawić wysokość wyrzutu (42/2) (42/b).
4. Uruchomić silnik (patrz *Rozdział 6.7 "Uruchamianie silnika (34 – 39)", strona 127*).
5. Wybrać bieg napędu jezdnego (42/3) (42/c):
 - 1 do 5 to biegi do przodu, przy czym 1 to najwolniejszy, a 5 najszybszy bieg.
 - R1 i R2 to biegi ruchu do tyłu, przy czym R1 to najwolniejszy, a R2 to najszybszy bieg.
6. Nacisnąć dźwignię sprzęgła (43/1) dla napędu ślimakowego (43/a).
7. Nacisnąć dźwignię sprzęgła (43/2) dla napędu jezdnego (43/b).

7.2 Zatrzymywanie trybu usuwania śniegu (44)

1. Zwolnić dźwignię sprzęgła dla napędu jezdnego (44/1), tj. rozłączyć (44/a).
2. Zwolnić dźwignię sprzęgła dla napędu ślimakowego (44/2), tj. rozłączyć (44/b).

Aby zapobiec zamarzaniu, należy pozwolić ślimakowi tłoczącemu i kołu łopatkowemu pracować tak długo, aż nie będzie w nich w ogóle śniegu. Zamarznięty ślimak tłoczący uszkadza paski klinowe.

Odśnieżarka zatrzymuje się, ślimak tłoczący i koło łopatkowe zatrzymują się.

7.3 Zmianianie biegu na napęd jezdny (43, 45)

UWAGA! Niebezpieczeństwo uszkodzenia urządzenia. Jeżeli przed zmianą biegu nie nastąpi wysprężenie (rozłączenie), spowoduje to uszkodzenie przekładni.

- Najpierw wysprężać, a dopiero potem zmieniać bieg.

1. Zwolnić dźwignię sprzęgła dla napędu jezdnego (45/1), tj. rozłączyć (45/a).

Wskazówka: Ślimak tłoczący się zablokuje, jeżeli nastąpi zatrzymanie, a następnie uru-

chomienie przy mokrym i ciężkim śniegu. Nie zwalniać dźwigni sprzęgła napędu ślimaka!

- Zmienić bieg za pomocą dźwigni biegów (45/3) (45/c).
- Nacisnąć dźwignię sprzęgła (43/2) dla napędu jezdniego (43/b).

7.4 Usuwanie zatorów w wyrzucie śniegu (44, 46)

I WSKAZÓWKA W celu uniknięcia zatorów przy mokrym i ciężkim śniegu w miarę możliwości pozwól, aby ślimak tłoczący zawsze pracował.

Jeśli śnieg nie jest już prawidłowo wyrzucany, może być za to odpowiedzialny śnieg i lód osadzający się na ślimakach tłoczących i w kanale wyrzutowym.

- Zwolnić dźwignię sprzęgła dla napędu jezdniego (44/1), tj. rozłączyć (44/a).
- Zwolnić dźwignię sprzęgła dla napędu ślimakowego (44/2), tj. rozłączyć (44/b).
- Wyłączyć silnik (patrz *Rozdział 6.8 "Zatrzymanie silnika (40, 41)", strona 128*).
- Za pomocą narzędzia do czyszczenia (46/1) usunąć ostrożnie śnieg z kanału wyrzutowego i ze ślimaka tłoczącego.

W przypadku dalszego niedostatecznego wyrzutu śniegu skorzystać z pomocy warsztatu specjalistycznego.

8 NAPRAWA

⚠ OSTRZEŻENIE! Niebezpieczeństwo odniesienia obrażeń podczas prac naprawczych. Nieprawidłowe naprawy mogą prowadzić do ciężkich urazów i uszkodzenia urządzenia.

- Zlecać wykonywanie czynności związanych z naprawą tylko przez stacje serwisowe lub autoryzowane zakłady naprawcze!

Kontrola specjalistyczna jest zawsze konieczna:

- Po najechaniu na przeszkodę.
- W razie nagłego zatrzymania silnika.
- Uszkodzony ślimak tłoczący lub koło łopatkowe.

9 KONSERWACJA I PIELĘGNACJA

⚠ OSTROŻNIE! Niebezpieczeństwo skałeczenia. Poruszające się części urządzenia o ostrych krawędziach mogą spowodować obrażenia.

- Podczas wykonywania prac związanych z konserwacją, pielęgnacją i czyszczeniem należy zawsze nosić rękawice ochronne!
- Wyłączyć silnik i upewnić się, że silnik jest zatrzymany!
- Wyciągnąć wtyczkę świecy zapłonowej!
- Po każdym zastosowaniu wyczyścić urządzenie. W szczególności należy usunąć pozostałości soli drogowej.
- Nie należy spryskiwać urządzenia wodą. Wnikająca woda może prowadzić do wystąpienia zakłóceń (układ zapłonowy, gaźnik).
- Zawsze należy wymienić uszkodzony tłumik.
- Przestrzegać planu konserwacji.
- Przestrzegać instrukcji do silnika.

9.1 Plan konserwacji

Przed każdym użyciem

- Sprawdzić poziom oleju (patrz instrukcja do silnika).
- Sprawdzić sworznie ścinane.
- Sprawdzić urządzenie pod kątem uszkodzeń.
- Sprawdzić, czy ślimak tłoczący nie jest zamrznięty.

Po pierwszych 5 godzinach pracy

- Wymienić olej silnikowy (patrz instrukcja do silnika).

Co 8 roboczogodzin

- Nasmarować ślimak tłoczący.

Co trzy miesiące

- Sprawdzić ciśnienie w oponach.
- Naoliwić pierścień wyrzutu śniegu olejem rozpylanym.

Co roku

- Wymienić świecę zapłonową (patrz instrukcja do silnika).
- Przesmarować ślimak tłoczący.
- Wymienić olej silnikowy.

9.2 Smarowanie ślimaka tłoczącego (47)

Wtłoczyć ok. 2-3 dawki smaru uniwersalnego za pomocą praski smarowej do gniazda smarującego (47/1).

9.3 Konserwacja napędu jezdnego i ślimakowego(11)

⚠ OSTRZEŻENIE! Ryzyko urazu przy pracach konserwacyjnych. Nieprawidłowa konserwacja może prowadzić do ciężkich urazów i uszkodzenia urządzenia.

- Ciężno regulować tylko przy wyłączonym silniku.
- Zatrzymać silnik, gdy wyłączenie napędu jezdnego/ślimakowego nie jest możliwe.
- Nie podejmować żadnej próby naprawy i skontaktować się natychmiast z warsztatem specjalistycznym.

i WSKAZÓWKA Wilgoć w ciężnie może prowadzić do korozji lub zamarnięcia. Uszkodzone ciężno należy wymienić.

Ustawić ciężno

Jeśli przy pracującym silniku napęd jezdny/ślimakowy nie daje się włączyć, należy ustawić odpowiednie ciężno.

1. Zwolnić nakrętkę kontruującą (11/3).
2. Obrócić element regulacyjny na ciężnie (11/1) na tyle daleko w kierunku strzałki (11/a), aby ciężno przestało zwiisać (było lekko naprężone). W trakcie obracania przytrzymać ciężno linowe, aby się nie przekreśliło.
3. Dokręcić nakrętkę kontruującą (11/3) (11/b).
4. W celu kontroli ustawienia uruchomić silnik i załączyć napęd jezdny/ślimakowy.
5. Jeśli napęd jezdny/ślimakowy nadal nie daje się włączyć i wyłączyć, należy przekazać urządzenie do warsztatu specjalistycznego.

9.4 Wymiana sworzni ścinanych (33, 48)

W celu zabezpieczenia użytkownika i urządzenia sworznie ścinane (33/1) mogą po blokadzie ślimaka tłoczącego zrywać się.

i WSKAZÓWKA Pęknięte sworznie ścinane wymienić używając oryginalnych części zamiennych. W przypadku używania niezatwierdzonych części zamiennych urządzenie może ulec poważnemu uszkodzeniu!

1. Wyłączyć urządzenie i wyciągnąć końcówkę przewodu świecy zapłonowej.
2. Wyciągnąć zawleczkę sprężynową (48/1).
3. Wyciągnąć uszkodzony sworznie ścinany (48/2).
4. Sprawdzić wał pod kątem uszkodzeń.

5. Włożyć nowy sworznie ścinany i zabezpieczyć go zawleczką sprężynową.

10 POMOC W PRZYPADKU USTEREK

⚠ OSTROŻNIE! Niebezpieczeństwo skażenia. Poruszające się części urządzenia o ostrych krawędziach mogą spowodować obrażenia.

- Podczas wykonywania prac związanych z konserwacją, pielęgnacją i czyszczeniem należy zawsze nosić rękawice ochronne!
- Wyłączyć silnik i upewnić się, że silnik jest zatrzymany!
- Wyciągnąć wtyczkę świecy zapłonowej!

i WSKAZÓWKA W przypadku zakłóceń, które nie zostały wymienione w tej tabeli, lub takich, których nie można usunąć we własnym zakresie, należy skontaktować się z naszym działem obsługi klienta.

Usterka	Usuwanie
Silnik nie działa.	Wlać benzynę.
	Dźwignię gazu ustawić w pozycji „Start”.
	Włączyć ssanie, uruchomić pompkę paliwa.
	Wykonać konserwację świec zapłonowych.
Spadająca moc silnika.	Oczyścić kanał wyrzutowy / obudowę.
	Ślimak tłoczący i koło łopatkowe uwolnić od śniegu i lodu.
	Zmniejszyć prędkość roboczą.
Napęd jezdny nie działa przy naciśniętej dźwigni sprzęgła.	Wyregulować ciężno.
	Skorzystać z pomocy punktu serwisowego.
Napęd jezdny nie daje się już zatrzymać (nie rozłącza się już).	<ul style="list-style-type: none"> ■ Wyłączyć silnik. ■ Nie próbować naprawiać! ■ Skorzystać z pomocy punktu serwisowego.

Usterka	Usuwanie
Ślimak tłoczący nie obraca się przy naciśniętej dźwigni sprzęgła.	Sworzeń ścinany pęknięty, wymienić.
	Wyregulować cięgno.
	Skorzystać z pomocy punktu serwisowego.
Ślimak tłoczący nie pozwala się już zatrzymać (nie rozłącza się już).	<ul style="list-style-type: none"> ■ Wyłączyć silnik. ■ Nie próbować naprawiać! ■ Skorzystać z pomocy punktu serwisowego.
Urządzenie wibruje wyjątkowo silnie.	Sprawdzić ślimak tłoczący i koło łopatkowe.
Urządzenie ściąga w jedną stronę.	Sprawdzić ciśnienie w oponach, dostosować.
	Sprawdzić płozy, ustawić lub wymienić.

Części zamienne

Patrz: www.al-ko.com

11 PRZECHOWYWANIE

⚠ OSTRZEŻENIE! Niebezpieczeństwo pożaru i wybuchu. Opary benzyny są wysoce łatwopalne.

- Nie przechowywać urządzenia w pobliżu otwartego ognia lub źródła ciepła.

Po każdym użyciu należy dokładnie wyczyścić urządzenie i, jeśli są dostępne, założyć pokrywy ochronne. Urządzenie przechowywać w suchym,

zamykanym pomieszczeniu niedostępnym dla dzieci.

Jeśli urządzenie ma być przechowywane przez dłuższy okres czasu, na przykład po zimie, należy wykonać następujące prace, aby zapobiec uszkodzeniom:

- Opróżnić gaźnik:
 - Uruchomić silnik.
 - Zamknąć kurek paliwa.
 - Poczekać, aż silnik zgaśnie.
- Poczekać na ostygnięcie silnika.
- Urządzenie przechowywać w miejscu suchym oraz niedostępnym dla dzieci i osób nieuprawnionych.
- Opróżnić zbiornik benzyny lub całkowicie napełnić.
- Wyciągnąć kluczyk silnika.
- Wyciągnąć końcówkę przewodu świecy zapłonowej.

12 UTYLIZACJA



- Benzyna i olej silnikowy nie mogą być utylizowane z odpadami z gospodarstwa domowego ani ściekami, lecz należy przekazać je do osobnej zbiórki lub utylizacji!
- Przed utylizacją urządzenia trzeba opróżnić zbiornik paliwa i zbiornik oleju silnikowego!
- Opakowanie, urządzenie i akcesoria wykonano z materiałów nadających się do recyklingu i należy zapewnić ich odpowiednią utylizację.

13 OBSŁUGA KLIENTA/SERWIS

Wszelkie pytania dotyczące gwarancji, naprawy lub części zamiennych należy kierować do najbliższego punktu serwisowego AL-KO. Można go znaleźć w następującej witrynie internetowej: www.al-ko.com/service-contacts

14 GWARANCJA

Ewentualne wady materiałowe lub produkcyjne w urządzeniu usuwamy przed upływem ustawowego okresu przedawnienia roszczeń z tytułu rękojmi za wady fizyczne, dokonując wedle naszego uznania naprawy lub wymiany produktu. Okres przedawnienia ustalany jest zgodnie z prawem obowiązującym w kraju, w którym produkt został zakupiony.

Gwarancja obowiązuje tylko w przypadku:

- zastosowania się do treści niniejszej instrukcji obsługi,
- prawidłowego postępowania,
- stosowania oryginalnych części zamiennych.

Gwarancja wygasa w przypadku:

- samodzielnych prób naprawy,
- samodzielnych zmian technicznych,
- zastosowania niezgodnie z przeznaczeniem.

Gwarancja nie obejmuje:




- uszkodzeń lakieru spowodowanych zwykłym zużyciem
- części zużywalnych, oznaczonych na wykazie części zamiennych ramką xxxxxx (X).
- silników spalinowych (w tym przypadku obowiązują oddzielne warunki gwarancji ustalone przez producenta)

Okres gwarancji rozpoczyna się od momentu nabycia przez pierwszego użytkownika końcowego. Decydujące znaczenie ma tutaj data dokumentu zakupu. Należy zwrócić się do dystrybutora lub najbliższego autoryzowanego punktu serwisowego, przedkładając niniejszą deklarację gwarancyjną oraz dowód zakupu. Niniejsza deklaracja nie narusza ustawowych roszczeń nabywcy w stosunku do sprzedawcy z tytułu wad.

PŘEKLAD ORIGINÁLNÍHO NÁVODU K POUŽITÍ**Obsah**

1	K tomuto návodu k použití.....	133	6.8	Zastavení motoru (40, 41).....	143
1.1	Symboly na titulní straně	134	7	Obsluha	143
1.2	Vysvětlení symbolů a signálních slov	134	7.1	Spuštění odklízení (42, 43)	143
2	Popis výrobku.....	134	7.2	Zastavení odklízení (44).....	143
2.1	Použití v souladu s určeným účelem .	134	7.3	Změna rychlostního stupně pro pohon pojezdu (43, 45)	144
2.2	Možné předvídatelné chybné použití .	134	7.4	Odstranění ucpání ve výhozu sněhu (44, 46).....	144
2.3	Bezpečnostní a ochranná zařízení	134	8	Oprava	144
2.4	Rozsah dodávky 560 II_620 II_620 E II	135	9	Údržba a péče	144
2.5	Symboly na stroji	135	9.1	Plán údržby	144
2.5.1	Bezpečnostní značky	135	9.2	Mazání podávacího šneku (47).....	144
2.5.2	Značky obsluhy	136	9.3	Údržba pohonu pojezdu a šneku (11)	145
2.6	Přehled výrobku (01)	136	9.4	Výměna ústřížných kolíků (33, 48)	145
3	Bezpečnostní pokyny	136	10	Pomoc při poruchách.....	145
3.1	Bezpečnostní pokyny podle normy ISO 8437, příloha A	136	11	Skladování	146
3.2	Bezpečnostní pokyny pro obsluhu.....	138	12	Likvidace.....	146
3.3	Zacházení s benzínem a olejem.....	138	13	Zákaznický servis/servis	146
4	Vybalení stroje (02, 03).....	139	14	Záruka	147
5	Montáž	139	1	K TOMUTO NÁVODU K POUŽITÍ	
5.1	Montáž spodní rukojeti (04, 05).....	140	■	U německé verze se jedná o originální návod k použití. Všechny ostatní jazykové verze jsou překlady originálního návodu k použití.	
5.2	Zavěšení a nastavení bodvenů (06 - 11).....	140	■	Uchovávejte tento návod vždy tak, abyste si ho mohli přečíst, když budete potřebovat informace o stroji.	
5.3	Montáž volicí páčky převodových stupňů (12 - 14).....	140	■	Předávejte dalším osobám pouze výrobek s tímto návodem k použití.	
5.4	Montáž výhozu sněhu (15 - 18).....	140	■	Přečtěte a dodržujte bezpečnostní pokyny a varování uvedená v tomto návodu.	
5.5	Montáž ruční kliky pro výhoz sněhu (19 - 25)	140			
5.6	Montáž osvětlení [jen 620 E II] (26, 27).....	141			
6	Uvedení do provozu	141			
6.1	Provozní prostředky.....	141			
6.2	Naplnění motorového oleje (28)	141			
6.3	Plnění benzínu (28)	142			
6.4	Kontrola tlaku v pneumatikách (29)...	142			
6.5	Nastavení odklízeč výšky (30 - 32)...	142			
6.6	Kontrola ústřížných kolíků na stroji (33, 48)	142			
6.7	Nastartování motoru (34 - 39).....	142			

1.1 Symboly na titulní straně

Symbol	Význam
	Před uvedením do provozu si bezpodmínečně pečlivě přečtěte tento návod k použití. To je předpokladem bezpečné práce a bezproblémové manipulace.
	Návod k použití
	Benzinový stroj neprovozujte v blízkosti otevřených plamenů nebo zdrojů tepla.

1.2 Vysvětlení symbolů a signálních slov

⚠ NEBEZPEČÍ! Označuje bezprostředně hrožící nebezpečnou situaci, která – pokud se jí nevyhnete – má za následek smrt nebo vážné zranění.

⚠ VÝSTRAHA! Označuje možnou nebezpečnou situaci, která – pokud se jí nevyhnete – může mít za následek smrt nebo vážné zranění.

⚠ OPATRNĚ! Označuje možnou nebezpečnou situaci, která by mohla mít za následek menší nebo středně těžké zranění, pokud se jí nevyhnete.

⚠ POZOR! Označuje situaci, která by mohla mít za následek věcné škody, pokud se jí nevyhnete.

i UPOZORNĚNÍ Speciální pokyny pro lepší srozumitelnost a manipulaci.

2 POPIS VÝROBKU

V tomto návodu k použití je popsáno několik typů sněhových fréz. Typy se odlišují šířkou záběru, silou motoru a dostupností elektrického startéru i osvětlení.

Identifikujte svůj model pomocí obrázků produktu, popisu a typového štítku.

2.1 Použití v souladu s určeným účelem

Sněhové frézy jsou určeny výlučně k odklizení čerstvě napadaného, volného mokrého sněhu nebo prachového sněhu na zpevněných cestách a plochách – např. dvory, garážové vjezdy, chodníky nebo parkoviště osobních vozidel – v soukromém sektoru. Cesty a plochy, které mají být vyčištěny, musí mít pevný podklad a hladký po-

vrch, např. betonové dlaždice, granitové dlaždice nebo asfalt.

Tento přístroj je určen výhradně jen k použití v soukromém sektoru. Jakékoliv jiné používání a dále nepovolené přestavby a dodatečné montáže budou považovány za použití k jinému než určenému účelu a mají za následek zánik záruky, dále ztrátu konformity a odmítnutí jakékoli odpovědnosti za škody způsobené uživateli nebo třetí straně ze strany výrobce.

2.2 Možné předvídatelné chybné použití

Sněhové frézy nejsou určeny pro odklizení na nezpevněných cestách a plochách – např. na šotolině, šterkových cestách nebo na loukách. Sníh ve velkém množství a výšce, velmi mokrá sníh a uježděná sněhová vrstva s ledem se těmito stroji nedají odklízet.

Stroj není koncipován pro komerční použití ve veřejných parcích a na sportovištích ani pro použití v zemědělství a lesním hospodářství.

2.3 Bezpečnostní a ochranná zařízení

⚠ VÝSTRAHA! Nebezpečí zranění. Poškozená a vyřazená bezpečnostní a ochranná zařízení mohou vést k těžkým poraněním.

- Defektní bezpečnostní a ochranná zařízení nechejte opravit.
- Bezpečnostní a ochranná zařízení nikdy nevyřazujte z provozu.

Spojková páčka

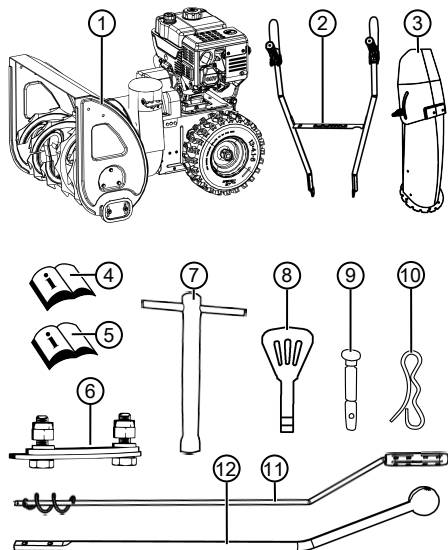
Na stroji se nachází dvě spojkové páčky na držadle. V případě nebezpečí uvolněte obě spojkové páčky.

- Spojkové páčky pro šnekový pohon výhozu sněhu. Šnekový pohon se zastaví.
- Spojkové páčky pro pohon pojezdu. Pohon pojezdu se zastaví.

Nastavitelný výhoz sněhu

Výhoz sněhu nastavte tak, aby vyhozený sníh nemohl ohrozit žádné osoby, zvířata, poškodit budovy, vozidla nebo další věci. Na silnicích buďte opatrní, abyste nezasahovali do silničního provozu ani nehrozovali účastníky silničního provozu.

2.4 Rozsah dodávky 560 II_620 II_620 E II



K rozsahu dodávky patří zde uvedené položky. Zkontrolujte, zda jsou obsaženy všechny položky:






Č.	Součást
1	Sněhová fréza
2	Rukojeť s držadly
3	Výhoz sněhu
4	Návod k použití sněhové frézy
5	Návod k použití motoru
	Sáček s:
6	■ Upevňovací sada pro výhoz sněhu (3x)
7	■ Klíč na zapalovací svíčky
8	■ Klíč motoru (2x)
9	■ Náhradní ústřížný kolík (3x)
10	■ Pružinová závlačka (3x)
11	Ruční klika k nastavení výhozu
12	Volící páčka převodových stupňů

2.5 Symboly na stroji

2.5.1 Bezpečnostní značky

Symbol	Význam
	Pozor! Zvláštní opatnost při manipulaci!
	Před uvedením do provozu si přečtěte návod k použití!
	Zdržujte se mimo oblast výhozu. Nebezpečí při vyhazování sněhu.
	Noste ochranu očí a sluchu!
	Nedotýkejte se rotujících částí. Nebezpečí vtažení!
	Nesahejte do výhozu sněhu!
	Nesahejte a nevstupujte do podávacího šneku!
	Motor vypněte před jakoukoli prací na stroji.
	Před prováděním opravárenských a údržbářských prací vytáhněte konektor zapalovací svíčky.
	Třetí osoby držte stranou nebezpečné oblasti!
	Rotující díly v oblasti výhozu! Nebezpečí vtažení!

2.5.2 Značky obsluhy

Sytič CLOSE / OPEN	
Plyn Pomalou / rychle	
Motorový klíč Zap. / Vyp.	
Palivový kohout OFF (zavřít) ON (otevřít)	
Tlačítko palivového čerpadla	

2.6 Přehled výrobku (01)

Č.	Součást
1	Spojkové páčky pro pohon pojezdu
2	Volící páčka převodových stupňů, 5 rychlostních stupňů vpřed a 2 vzad
3	Spojkové páčky pro šnekový pohon
4	Ruční klika k nastavení směru výhozu
5	Motor
6	Konektor zapalovací svíčky
7	Výškově nastavitelné kluzné části
8	Stěrka
9	Podávací šnek
10	Odhazovací kolo
11	Radlice
12	Čistící nástroj (upevněný na radlici)
13	Výhoz sněhu s ochranou proti zásahu
14	Nastavení výšky výhozu
15	Víčko pro plnění oleje
16	Víko nádrže
17	Osvětlení*

*: Jen u SnowLine 620 E II

3 BEZPEČNOSTNÍ POKYNY

⚠ NEBEZPEČÍ! Nebezpečí života a nebezpečí nejtěžších zranění! Neznalost bezpečnostních pokynů obsluhy může vést k těžkým zraněním a dokonce k smrti.

- Než stroj použijete, respektujte všechny bezpečnostní pokyny a pokyny k obsluze tohoto návodu k použití i návody k použití, na které jste byli odkázáni.
- Všechny dodané dokumenty uschovejte pro budoucí použití.

⚠ VÝSTRAHA! Nebezpečí požáru a výbuchu. V důsledku unikajícího paliva vzniká výbušná směs benzínu se vzduchem. Vznět, výbuch a požár mohou při neodborném zacházení s palivem vést k těžkým úrazům a dokonce k smrti.

- Motor nikdy neukládejte u zdrojů otevřeného ohně nebo tepla.
- Motor nikdy neprovozujte v hořlavém prostředí.

⚠ VÝSTRAHA! Nebezpečí zranění defektním přístrojem. Provoz defektního přístroje může přivodit těžká poranění a poškození přístroje.

- Přístroj používejte jen tehdy, jestliže není poškozený nebo defektní, nechybí žádné díly nebo nejsou uvolněné.

⚠ VÝSTRAHA! Nebezpečí úrazu rotujícími částmi stroje! Sahání do rotujících částí stroje vede k těžkým poraněním!

- Nikdy nesahejte do rotujícího podávacího šneku!

⚠ VÝSTRAHA! Nebezpečí zranění. Poškozená a vyřazená bezpečnostní a ochranná zařízení mohou vést k těžkým poraněním.

- Defektní bezpečnostní a ochranná zařízení nechejte opravit.
- Bezpečnostní a ochranná zařízení nikdy nevyřazujte z provozu.

3.1 Bezpečnostní pokyny podle normy ISO 8437, příloha A

Předchozí znalosti

1. Pozorně si přečtěte návod k obsluze a údržbě. Velmi pozorně se seznamte s ovládacími prvky a správným používáním stroje. Osvojte si schopnost rychle zastavit stroj a rychle vypnout ovládací prvky.

2. Obsluhu stroje nesmíte za žádných okolností umožnit dětem. Obsluhu stroje nesmíte za žádných okolností umožnit dospělým osobám, které nebyly odborně zaškoleny.
3. V oblasti používání stroje se nesmí zdržovat žádné osoby, zejména malé děti a domácí zvířata.
4. Při obsluze, zejména u zpětného chodu, buďte při ovládání velmi opatrní, aby nedošlo k uklouznutí nebo pádu.

Příprava

1. Zkontrolujte pečlivě oblast, kde se bude stroj používat, a odstraňte všechny dveřní rohože, sáňky, prkna, dráty a další cizí tělesa.
2. Před nastartováním motoru úplně vypněte spojku a zařaďte neutrál.
3. Stroj neobsluhujte bez vhodného zimního oblečení. Noste boty, které vám zajistí stabilitu na kluzké zemi.
4. Při manipulaci s benzinem buďte opatrní; je vysoce hořlavý.
 - Používejte řádný kanystr na benzin.
 - Nikdy netankujte stroj s běžícím nebo horkým motorem.
 - Benzinovou nádrž plňte vždy venku s maximální opatrností. Benzinovou nádrž nikdy neplňte v uzavřených prostorech.
 - Víko nádrže pevně uzavřete a odstraňte vylištěný benzin.
1. Pro všechny stroje s elektrickým pohonem nebo elektrickým zapalováním je třeba používat uzemněnou zásuvku s ochranným kontaktem.
2. Nastavte odpovídající výšku krytu sběrače, jestliže odklízíte na šterku nebo šterkových plochách.
3. Nikdy se nepokoušejte provádět změny nastavení u běžícího motoru (kromě případů, ve kterých je to výslovně doporučeno výrobcem).
4. Než začnete s odklizením sněhu, nechejte ochladit motor a stroj na venkovní teplotu.
5. Obsluha každého stroje poháněného motorem může mít za následek odmrštění cizích předmětů do očí. Během obsluhy, nastavování nebo oprav vždy noste bezpečnostní brýle nebo ochranu očí.
6. Aby nedošlo k poškození sluchu, používejte ochranu sluchu.

Obsluha

1. Ruce nebo nohy se nesmí nacházet v blízkosti nebo pod pohyblivými díly. Vždy se zdržujte mimo dosah vyhazovacího otvoru.
2. Buďte velmi opatrní, jestliže stroj používáte na šterkových vjezdech, cestách nebo silnicích, nebo když je křižujete. Vždy dávejte pozor na skryté překážky nebo případný provoz.
3. Pokud narazíte na cizí těleso, motor vypněte, odstraňte zapalovací kabel, pozorně zkontrolujte možné poškození sněhové frézy a sněhovou frézu opravte před opětovným spuštěním a použitím.
4. Pokud by začal stroj nezvykle vibrovat, motor vypněte a neprodleně vyhledejte příčinu. Vibrace jsou v zásadě známkou nějakého problému.
5. Vždy vypněte motor, pokud přerušíte provoz, před čištěním sběrače/krytu hnacího kola nebo vyhazovací dráhy, a pokud provádíte opravy, nastavování nebo inspekce.
6. Pokud budete provádět čištění, opravy nebo inspekce, nejprve zajistěte, aby se sběrač/hnací kolo a všechny pohyblivé díly zastavily. Odpojte zapalovací svíčky, abyste zabránili náhodnému zapálení. U elektromotorů musíte vytáhnout síťový konektor.
7. Motor nepoužívejte v uzavřených prostorech, s výjimkou případů, kdy je nutné nastartování nebo přesun sněhové frézy do budovy nebo z budovy. Přitom otevřete venkovní dveře, výfukové plyny jsou nebezpečné.
8. Odklizení neprovádějte na svazích. Buďte velmi opatrní při obracení na strmém terénu. Nikdy se nepokoušejte odklízet sníh na strmých svazích.
9. Nikdy nepoužívejte sněhovou frézu bez řádně umístěných ochranných plechů, ochranných desek nebo jiných ochranných zařízení.
10. Sněhovou frézu nikdy nepoužívejte v blízkosti skleněných rámu, automobilů, světlíků, strmého terénu, atd., aniž by byl odpovídajícím způsobem nastaven směr výhozu sněhu. Děti a domácí zvířata udržujte mimo dosah stroje.
11. Stroj nepřetěžujte příliš rychlým odklizením sněhu.
12. Stroj nikdy nepoužívejte na kluzkých plochách při vysoké přepravní rychlosti. Opatrně při jízdě dozadu.

13. Výhoz nikdy nesměřujte na vedle stojící osobu a nedovolte nikomu postavit se před stroj.
14. Pokud sněhovou frézu převážíte nebo ji nepoužíváte, odpojte napájení pro sběrač/hnací kolo.
15. Používejte pouze dodatečné díly a díly příslušenství schválené výrobcem sněhové frézy, jako např. vyvažovací závaží, vyrovnávací závaží, kryt, atd.
16. Sněhovou frézu nikdy nepoužívejte při špatné viditelnosti nebo osvětlení. Vždy si zajistěte stabilitu a držte rukojeti pevně. Při používání jen chodte, neběhejte.

Údržba a uskladnění

⚠ VÝSTRAHA! Závažná poranění rukou při čištění ucpaného vyhazovacího kanálu! Kontakt s otáčejícím se lopatkovým kolem ve vyhazovacím kanálu vede k závažným poraněním rukou. Jedná se o nejčastější poranění způsobená sněhovou frérou. K čištění vyhazovacího kanálu:

- Vypněte sněhovou frézu!
- Počkejte asi 10 s, dokud se lopatkové kolo nezastaví.
- K čištění vyhazovacího kanálu vždy používejte vhodný nástroj.
- K čištění vyhazovacího kanálu nikdy nepoužívejte ruce!

1. Pravidelně kontrolujte, zda jsou ochranná zařízení, šrouby nožů, upevňovací šrouby motoru atd. pevně utažené, aby byl zajištěn bezpečný provoz stroje.
2. Stroj nikdy neskladujte v budově, kde se nacházejí zdroje vznícení, jako jsou ohřívače vody, elektrické topné ventilátory, zařízení k sušení prádla atd., pokud se v nádrži ještě nachází benzin. Před uskladněním v uzavřené místnosti nechte motor nejprve vychladnout.
3. Vždy dodržujte přesné pokyny uvedené v návodu k použití, pokud má být sněhová fréza uskladněna na delší dobu.
4. Všechny bezpečnostní tabulky a informační tabulky k obsluze nechejte na stroji, nebo je v případě potřeby vyměňte.
5. Stroj nechejte po odklizení sněhu několik minut běžet, aby bylo zabráněno zamrznutí sběrače/hnacího kola.

3.2 Bezpečnostní pokyny pro obsluhu

- Stroj používejte jen k té práci, pro kterou je určen. Použití k jinému než určenému účelu

může mít za následek poranění i poškození věcných hodnot.

- Stroj nikdy nepoužívejte s opotřebovanými nebo vadnými díly. Poškozené díly vždy vyměňte za originální náhradní díly výrobce. Je-li stroj provozován s opotřebovanými nebo poškozenými díly, nemohou být vůči výrobci uplatňovány nároky na záruční plnění.
- V následujících případech zastavte motor, počkejte na zastavení stroje a vytáhněte konektor zapalovací svíčky:
 - Při opuštění stroje
 - Při čištění a údržbě
 - Před jakýmkoli nastavováním
 - Po výskytu poruch
 - Před uvolněním zablokování.
 - Před odstraněním zablokování
 - Po kontaktu s cizími tělesy
 - Jestliže došlo k poruchám a neobvyklým vibracím stroje
- Neobsluhujte stroj pod vlivem alkoholu, drog nebo léků.
- Aby se předešlo zranění hlavy a končetin, jakož i poškození sluchu, je třeba nosit oděv a ochranné vybavení podle předpisů.
- Oděv musí být účelný (těsně přiléhající) a nesmí nijak omezovat. Nikdy nenoste volné díly ošacení nebo doplňky, které by se mohly vtáhnout do stroje, např. šály.
- Osobní ochranné vybavení se skládá z:
 - ochrana sluchu a ochranné brýle
 - pevná a neklouzavá obuv
 - ochranné rukavice
- Ruce nebo nohy, popř. ostatní části těla a oděv musíte udržovat mimo dosah běžících rotujících lopatek, podávacího šneku a odhazovacího kola.
- Dodržujte místní ustanovení pro provozní dobu.
- Stroj připravený k provozu nenechávejte bez dozoru.
- Nikdy neodhrnujte sníh na střeších.

3.3 Zacházení s benzínem a olejem

- Nebezpečí výbuchu a požáru: Vytékající směs benzínu a vzduchu způsobuje výbušnou atmosféru. Vznět, výbuch a požár mohou při neodborném zacházení s pali-

vem vést k těžkým úrazům a dokonce k smrti. Dodržujte následující:

- Při zacházení s benzínem nekuřte.
- Manipulujte s benzínem pouze venku a nikdy ne v uzavřených místnostech.
- Bezpodmínečně dodržujte v následujícím uvedené pravidla chování.
- Přeppravujte a skladujte benzín a olej výlučně v nádržích, které jsou k tomu schválené. Zabezpečte, aby k uskladněnému benzínu a oleji neměly přístup děti.
- Zajistěte kvůli prevenci kontaminace půdy (ochrana životního prostředí), aby při tankování neunikl do půdy žádný benzín ani olej. K natankování používejte trychtýř.
- Nikdy netankujte stroj v uzavřeném prostoru. Na podlaže se mohou nashromáždit benzínové výpary a může nastat vznět nebo dokonce výbuch.
- Neprodleně setřete rozlitý benzín ze stroje a z podlahy. Textilie, kterými jste benzín utírali, nechejte vyschnout na dobře větraném místě, než je zlikvidujete. V jiném případě by mohlo nastat náhlé samovznícení.
- Pokud jste benzín rozlili, vznikají benzínové výpary. Proto nestartujte motor na stejném místě, ale nejméně ve vzdálenosti 3 m.
- Zabraňte kontaktu kůže s ropnými produkty. Nevdechujte benzínové výpary. K natankování si vždy berte pracovní rukavice. Pravidelně vyměňujte a čistěte svůj ochranný oděv.
- Dbejte na to, aby Vaše šaty nepřišly do kontaktu s benzínem. Oděv ihned vyměňte, pokud se na něj dostal benzín.
- Víko nádrže nikdy neotevírejte u běžícího nebo horkého motoru.
- Nikdy netankujte stroj s běžícím nebo horkým motorem.
- Nikdy nepřepřiluhujte nádrž (benzín se roztahuje).
- Vždy pevně uzavřete víko nádrže.
- Poškozenou nádrž nebo víko nádrže vyměňte.
- Při nalévání benzínu nebo oleje nikdy nejezte, nepijte nebo nekuřte.
- Pokud vyteká benzín:
 - Nestartujte motor.
 - Zabraňte pokusům o nastartování.

- Vyteklý benzín zachyťte absorpčním prostředkem nebo hadrem a předpisově zlikvidujte.
- Vyčistěte stroj.
- Pokud vytekl motorový olej:
 - Nestartujte motor.
 - Vyteklý olej zachyťte absorpčním prostředkem na olej nebo hadrem a předpisově zlikvidujte.
 - Vyčistěte stroj.

4 VYBALÉNÍ STROJE (02, 03)

⚠ VÝSTRAHA! Nebezpečí pohmoždění převráceným přístrojem! Stroj je těžký! Pokud se převrátí, může dojít k sevření částí těla a těžkému poranění osob.

- Stroj musí vybalovat minimálně dvě osoby!
- Zamezte převrácení stroje!

Stroj s kompletním příslušenstvím se dodává v lepenkové bedně. Bedna se nachází na jedné europaletě.

1. Postavte bednu na rovnou plochu.
2. Odstraňte balicí pásy.
3. Bednu otevřete shora (02/a).
4. Odstraňte obalový materiál.
5. Opatrně vyjměte volné díly, sáčků s malými díly a návody k použití.
6. Zadní stěnu bedny (tzn. tam, kde se nachází motor) opatrně nařízněte nožem, aby nedošlo k poškození stroje.
7. Odklopte zadní stěnu bedny (02/b).
8. Opatrně vyjměte ostatní volné díly a další obalový materiál.
9. Šnekovou frézou vyjedte z bedny směrem dozadu, tzn. s motorem vpředu (03/a).

5 MONTÁŽ

⚠ VÝSTRAHA! Nebezpečí v důsledku neúplné montáže! Provoz neúplně smontovaného stroje může přivodit těžká poranění a poškození stroje.

- Stroj provozujte pouze, je-li kompletně smontovaný!
- Před zapnutím vyzkoušejte všechna bezpečnostní a ochranná zařízení, zda jsou k dispozici a jsou funkční!

Potřebný nástroj

Č.	Nástroj
1	Stranový nebo očkový klíč vel. 10 (x2)
2	Stranový nebo očkový klíč vel. 13
3	Klíč s vnitřním šestihranem 5 mm
4	Kombinované nebo úzké ploché kleště
5	Šroubovák
6	Olej v rozprašovači
7	Hustilka s manometrem (ventil vozidla)

5.1 Montáž spodní rukojeti (04, 05)

Namontujte spodní rukojeť na levou a pravou spodní část sněhové frézy.

1. Vyšroubujte šrouby (04/1).
2. Nasadte spodní rukojeť (05/1).
3. Šrouby (05/2) prostrčte spodní rukojeť a utáhněte je.

5.2 Zavěšení a nastavení bovdenů (06 - 11)

1. Veděte bovdeny nahoru:
 - Prostrčte (06/a) bovden (06/1) pro šnekový pohon otvorem v plechu převodových stupňů (06/2).
 - Prostrčte bovden (07/1) pro pohon pojezdu vybraním v plechu převodových stupňů směrem nahoru (07/a).
2. Vyšroubujte koncové kusy Z (08/1) ze stavěcích dílů (08/2) obou bovdenů. Pojistné matice (08/3) zůstanou na koncovém kusu Z.
3. Vyklopte obě spojkové páčky (09/1) směrem nahoru (09/a).
4. Na obou spojkových páčkách: Zavěste koncový kus Z (10/1) z vnitřní strany vodicí rukojeti do otvoru (10/2) na spojkové páčce (10/3).
5. Na obou spojkových páčkách: Otáčejte (11/a) stavěcím dílem (11/1) na zavěšeném koncovém kusu Z (11/2) tak dlouho, dokud se bovden nepřestane prohýbat, tzn. že bude mírně napnutý.

Upozornění: Při otáčení držte tažné lanko pevně, aby se nepřetočilo.

6. Utáhněte (11/b) pojistnou matici (11/3).

5.3 Montáž volicí páčky převodových stupňů (12 – 14)

1. Uvolněte (12/a) matici (12/1) otáčením z horizontálního upevňovacího šroubu (12/2) a vy-

táhněte (12/b) upevňovací šroub z připojovacího čepu (12/3).

2. Prostrčte (13/a) volicí páčku převodových stupňů (13/1) plechem převodových stupňů (13/2).
3. Nasadte (14/a) volicí páčku převodových stupňů (14/1) na připojovací čep (14/2).
4. Prostrčte horizontální upevňovací šroub a našroubujte samojistící matici (14/3), ale ještě ji neutahujte.
5. Nastavte sklon volicí páčky převodových stupňů seřizovacím šroubem (14/4) tak, aby zaskočila do vybrání prvního převodového stupně (13/3).
6. Zasuňte volicí páčku převodových stupňů přes všechny převodové stupně a zkontrolujte, zda se pohybuje plynule. Pokud tomu tak není, upravte seřizovací šroub.
7. Utáhněte pojistnou matici (14/5) seřizovacího šroubu.
8. Utáhněte samojistící matici horizontálního upevňovacího šroubu.

5.4 Montáž výhozu sněhu (15 - 18)

1. Kluznou plochu (15/1) výhozu sněhu na sněhové fréze lehce naolejujte olejem v rozprašovači (také můžete použít mazací tuk).
2. Nasadte (16/a, 17/a) výhoz sněhu (16/1).
3. Upevňovací šrouby (17/2) zevnitř prostrčte příložkami a výhozem sněhu.
4. Přišroubujte výhoz sněhu pomocí samojistících matic (17/3).
5. Prostrčte upevňovací šrouby (18/1) velkou vodicí lištou (18/2).
6. Nasuňte malou vodicí lištu (18/3).
Upozornění: Malá vodicí lišta musí ležet nahore na velké vodicí liště.
7. Vodicí lišty s upevňovacími šrouby zasuňte zespodu do výhozu sněhu (18/a).
8. Na šrouby nasadte podložky (18/4).
9. Našroubujte samojistící matice (18/5).

5.5 Montáž ruční kliky pro výhoz sněhu (19 – 25)

1. Odstraňte rukojeť (19/1) z ojnice:
 - Vyšroubujte (19/a) upevňovací šroub (19/2).
 - Sejměte podložku (19/3).
2. Ojnici (20/1) s úchytnou stranou zasuňte zespodu (20/a) do horního vedení (20/2) na vo-

dicí rukojeti (20/3).

Upozornění: Vedení je již namontované.

3. Odstraňte (21/a) pojistnou závlačku (21/1) a podložku (21/2) dole na ojnici.
4. Zasuňte (22/a) ojnici (22/1) do spodního vedení (22/2) na výhozu sněhu. Výhoz sněhu musí být otočen tak, aby spirála (22/3) ojnice zapadla do mezer (22/4) výhozu sněhu.
Upozornění: Pokud ojnici nelze přesunout ke spodnímu vedení nebo ji lze přesunout jen s obtížemi, povolte horní vedení a po instalaci ojnice jej znovu utáhněte.
5. Nasuňte podložku (23/1) a zasuňte pojistnou závlačku (23/2).
6. Ohněte (24/a) konce pojistné závlačky (24/1).
7. Montáž rukojeti (25/1) na ojnici (25/2):
 - Nasuňte (25/a) rukojeť.
 - Nasuňte podložku a utáhněte (25/b) upevňovací šroub.

5.6 Montáž osvětlení [jen 620 E II] (26, 27)

1. Prostrčte (26/a) světlo (26/1) společně s upevňovacím šroubem (26/2) zepředu vodicí rukojeti (26/3). Kabel nesmí být přetočený nebo poškozený!
2. Na upevňovací šroub nasuňte podložku a samojistící matici (26/4) a utáhněte.
3. Zapojte konektorové díly (27/1) pro osvětlení. Zajistěte zástrčkové spojení.
4. **Doporučení:** Kabel zafixujte dvěma kabelovými sponami (nejsou součástí dodávky) na vodicí rukojeti.

6 UVEDENÍ DO PROVOZU

⚠ VÝSTRAHA! Nebezpečí zranění defektním přístrojem. Provoz defektního přístroje může přivodit těžká poranění a poškození přístroje.

- Přístroj používejte jen tehdy, jestliže není poškozený nebo defektní, nechybí žádné díly nebo nejsou uvolněné.

i UPOZORNĚNÍ Před uvedením do provozu vždy proveďte vizuální kontrolu. Stroj nesmí být nikdy používán s volnými, poškozenými nebo opotřebovanými provozními a/nebo upevňovacími díly.

6.1 Provozní prostředky

⚠ NEBEZPEČÍ! Nebezpečí výbuchu a požáru. Vytékající směs benzínu a vzduchu způsobuje výbušnou atmosféru. Vznět, výbuch a požár mohou při neodborném zacházení s palivem vést k těžkým úrazům a dokonce k smrti.

- Při zacházení s benzinem nekuřte.
- Manipulujte s benzinem pouze venku a nikdy ne v uzavřených místnostech.

⚠ NEBEZPEČÍ! Smrtelné nebezpečí otravy. Výfukové plyny motoru obsahují oxid uhelnatý, který může během několika minut usmrtit člověka.

- Motor nikdy nespouštějte v uzavřených prostorech, ale jen venku.
- Nevdechujte motorové zplodiny.
- Pokud se vám při používání motoru udělá nevolno, budete mít závratě nebo se budete cítit slabí, motor vypněte. Ihned vyhledejte lékaře.

i UPOZORNĚNÍ Použitý motorový olej ekologicky zlikvidujte! Starý olej doporučujeme odevzdat v uzavřené nádobě ve středisku pro recyklaci nebo v servisu. Starý olej:

- nedávejte do odpadu,
- nevlévejte do kanalizace,
- nevlévejte na zem.

i UPOZORNĚNÍ Také dodržujte dodaný návod k provozu motoru!

Před uvedením do provozu musíte doplnit motorový olej a natankovat palivo do sněhové frézy. Údaje k benzínu a motorovému oleji: viz technické údaje.

6.2 Naplnění motorového oleje (28)

1. Odšroubujte víčko pro plnění oleje (28/1), uzávěr odložte na čisté místo.
2. Dolijte olej pomocí nálevky.
3. Zkontrolujte stav naplnění.
4. Plnicí otvor oleje pevně uzavřete a očistěte.
Upozornění: Informace týkající se správné kontroly stavu naplnění oleje naleznete v návodu motoru.

6.3 Plnění benzínu (28)

1. Odšroubujte víko nádrže (28/2), odložte jej na čisté místo.
2. Dolijte benzín pomocí nálevky.
3. Plnicí otvor nádrže pevně uzavřete a očistěte.

6.4 Kontrola tlaku v pneumatikách (29)

1. Tlak v pneumatikách kontrolujte zejména před prvním použitím v zimě a nejméně každé tři měsíce v průběhu provozu. Maximální tlak je uveden na pneumatikách (29/1).

Upozornění: 1 bar = asi 14,5 psi

2. Pneumatiky nafoukněte rovnoměrně hustlikou.

6.5 Nastavení odklízečí výšky (30 - 32)

⚠ OPATRNĚ! Nebezpečí zranění. Nebezpečí řezných poranění při sáhnutí do běžícího podávacího šneku.

- Odklízečí výšku nastavujte jen u vypnutého motoru a zastaveného podávacího šneku.

Odklízečí výšku nastavte tak, aby nemohl být zachycen štěrka nebo jiná cizí tělesa. Dávejte pozor na velké nerovnosti, například vyjeté koleje, víka kanálů nebo dlažební kostky.

1. K přestavění umístěte stroj na rovný podklad.
2. Uvolněte upínací šrouby (30/1) kluzné části (30/2) vlevo a vpravo na radlici (30/3).
3. Kluzné části posuňte nahoru nebo dolů (30/a), aby mohla být štěrka (31/1) zvednuta do požadované výšky.
4. Utáhněte upínací šrouby kluzných částí.
5. Dbejte, aby obě kluzné části byly dole umístěny stejně daleko, aby byla štěrka paralelně se zemí (31/a).

Opotřebené kluzné části (32)

Je-li nabroušený okraj (32/1) kluzných částí probroušený, obraťte jej o 180°, abyste mohli použít druhou stranu.

1. Odšroubujte matice (32/2) včetně podložek.
2. Sejměte kovovou desku (32/3).
3. Kluznou část obraťte o 180°.
4. Nasuňte podložky a utáhněte matice.

Upozornění: Dávejte pozor, abyste nezaměnili upínací šrouby (32/4), protože jsou různě dlouhé.

6.6 Kontrola ústřížných kolíků na stroji (33, 48)

⚠ POZOR! Nebezpečí poškození stroje. Zamrzlá šneková převodovka může vést k poškození řemenu V.

- Před nastartováním motoru zkontrolujte, zda není šneková převodovka zamrzlá.
- Sněhovou frézu postavte k rozmrazení šnekové převodovky na vhodné místo.

1. Před každým nastartováním zkontrolujte, zda jsou ústřížné kolíky (33/1, 48/2) nepoškozené.

- Prasklé ústřížné kolíky vyměňte za originální náhradní díly (viz *Kapitola 9.4 "Výměna ústřížných kolíků (33, 48)", strana 145*). Při použití nepřípustných náhradních dílů může dojít k závažnému poškození stroje!

2. U všech ovládacích prvků, bezpečnostních zařízení, matic, šroubů a čepů stroje zkontrolujte jejich počet, upevnění a neporušenost.

6.7 Nastartování motoru (34 – 39)

⚠ NEBEZPEČÍ! Smrtelné nebezpečí otravy. Výfukové plyny motoru obsahují oxid uhelnatý, který může během několika minut usmrtit člověka.

- Motor nikdy nespouštějte v uzavřených prostorech, ale jen venku.
- Nevdechujte motorové zplodiny.
- Pokud se vám při používání motoru udělá nevolno, budete mít závratě nebo se budete cítit slabí, motor vypněte. Ihned vyhledejte lékaře.

⚠ POZOR! Nebezpečí poškození stroje. Zamrzlá šneková převodovka může vést k poškození řemenu V.

- Před nastartováním motoru zkontrolujte, zda není šneková převodovka zamrzlá.
- Sněhovou frézu postavte k rozmrazení šnekové převodovky na vhodné místo.

Proces startování (34 - 37)

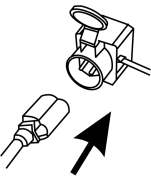
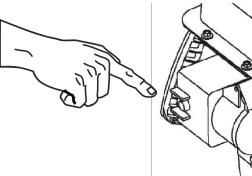
1. Zkontrolujte hladinu oleje a paliva.
2. Otevřete (34/a) palivový kohout (34/1), tj. nastavte jej na ON.
3. Zkontrolujte, zda jsou pohon pojezdu a šnekový pohon odpojené. Obě spojkové páčky musí stát svisele.

- Nastavte (34/b) sytič (34/2) do polohy CLO-SE (34/A).
- 3x stiskněte tlačítko palivového čerpadla (35/1) v intervalu přibližně 2 sekund. Při nízkých teplotách pod 10 °C stiskněte tlačítko palivového čerpadla 5x.
- Nastavte (36/a) páčku plynu (36/1) do polohy Rychle (Zajíc).
- Zasuňte (37/a) klíč motoru (37/1).

Ruční start (38)

- Lehce zatáhněte (38/a) za startovací lanko (38/1), dokud neucítíte první odpor, pak ho rychle vytáhněte a poté jej nechejte zase pomalu navinout zpět.

230 V proces startování (39)

- 
(39/a)
- 
(39/b)

6.8 Zastavení motoru (40, 41)

⚠ VÝSTRAHA! Nebezpečí úrazu rotujícími částmi stroje! Sahání do rotujících částí stroje vede k těžkým poraněním!

- Nikdy nesahejte do rotujícího podávacího šneku!
- Nastavte (40/a) páčku plynu (40/1) do polohy Pomalu (Želva).
 - Aby nedošlo k zamrznutí, nechejte podávací šnek a odhazovací kolo dobíhat tak dlouho, dokud nebudou úplně bez sněhu. Jinak by při startu mohlo dojít k poškození řemenů V.
 - Vytáhněte (41/a) klíč motoru (41/1).
 - Stroj se vypne.
 - Otočte (41/b) palivový kohout (41/2) do polohy OFF (zavřít).

7 OBSLUHA

7.1 Spuštění odklízení (42, 43)

⚠ VÝSTRAHA! Nebezpečí úrazu rotujícími částmi stroje! Sahání do rotujících částí stroje vede k těžkým poraněním!

- Nikdy nesahejte do rotujícího podávacího šneku!

⚠ VÝSTRAHA! Vymršťované předměty! Nebezpečí úrazu a věcných škod vymršťovanými předměty!

- Vyhazovací kanál nikdy neotáčejte směrem k osobám, zvířatům, oknům, vozidlům nebo dveřím.

- Uvedte stroj do provozu.
- Zkontrolujte polohu výhozu sněhu a nastavte (42/a) směr výhozu ruční klikou (42/1).
- Nastavte (42/b) výšku výhozu (42/2).
- Nastartujte motor (viz *Kapitola 6.7 "Nastartování motoru (34 – 39)", strana 142*).
- Zařaďte (42/c) rychlost stupeň pro pohon jezdce (42/3):
 - 1 až 5 jsou rychlostní stupně vpřed, přičemž 1 je nejpomalejší a 5 nejrychlejší rychlostní stupeň.
 - R1 a R2 jsou rychlostní stupně vzad, přičemž R1 je pomalý a R2 rychlejší rychlostní stupeň.
- Stiskněte (43/a) spojkovou páčku (43/1) pro šnekový pohon.
- Stiskněte (43/b) spojkovou páčku (43/2) pro pohon jezdce.

7.2 Zastavení odklízení (44)

- Uvolněte, tzn. vypněte (44/a) spojkovou páčku pro pohon jezdce (44/1).
- Uvolněte, tzn. vypněte (44/b) spojkovou páčku pro šnekový pohon (44/2).

Aby nedošlo k zamrznutí, nechejte podávací šnek a odhazovací kolo dobíhat tak dlouho, dokud nebudou úplně bez sněhu. Zamrzlý podávací šnek poškodí řemen V.

Sněhová fréza zůstane stát, podávací šnek a odhazovací kolo se zastaví.

7.3 Změna rychlostního stupně pro pohon pojezdu (43, 45)

POZOR! Nebezpečí poškození stroje. Pokud není vypnuta spojka před zařazením převodového stupně, dojde k poškození převodovky.

- Nejprve vypněte spojku a poté zařaďte převodový stupeň.
1. Uvolněte, tzn. vypněte (45/a) spojkovou páčku pro pohon pojezdu (45/1).
Upozornění: Podávací šnek se zablokuje, pokud je zastaven a poté znovu spuštěn na mokřím a těžkém sněhu. Neuvolňujte spojkovou páčku pro šnekový pohon!
 2. Zařaďte stupeň (45/c) rychlostní páčkou (45/3).
 3. Stiskněte (43/b) spojkovou páčku (43/2) pro pohon pojezdu.

7.4 Odstranění ucpání ve výhozu sněhu (44, 46)

UPOZORNĚNÍ Aby nedošlo k ucpání při práci s mokřím a těžkým sněhem nechte vždy, pokud možno, běžet podávací šnek.

Pokud již nedochází k řádnému vyhazování sněhu, mohou být příčinou nánosy sněhu a ledu na podávacích šnecích a ve vyhazovacím kanálu.

1. Uvolněte, tzn. vypněte (44/a) spojkovou páčku pro pohon pojezdu (44/1).
2. Uvolněte, tzn. vypněte (44/b) spojkovou páčku pro šnekový pohon (44/2).
3. Vypněte motor (viz *Kapitola 6.8 "Zastavení motoru (40, 41)", strana 143*).
4. Čisticím nástrojem (46/1) opatrně odstraňte sněh z vyhazovacího kanálu a podávacího šneku.

Pokud je výhoz sněhu dále nedostatečný, vyhledejte servisní dílnu.

8 OPRAVA

⚠ VÝSTRAHA! Nebezpečí úrazu při provádění oprav. Neodborné opravy mohou mít za následek těžké úrazy a poškození stroje.

- Opravy nechávejte provádět jen servisními dílnami výrobce nebo autorizovanými odbornými provozy!

Odborná kontrola je vždy potřebná:

- po najetí na překážku,
- při náhlém zastavení motoru,

- při poškození podávacího šneku nebo odhazovacího kola.

9 ÚDRŽBA A PÉČE

⚠ OPATRNĚ! Nebezpečí zranění. Ostrohrané a pohybující se části strojů mohou vést k poranění.

- Při údržbě, ošetřování a čištění vždy noste ochranné rukavice!
 - Vypněte motor a přesvědčte se, zda se motor zastavil!
 - Vytáhněte konektor zapalovací svíčky!
-
- Po použití stroj vyčistěte. Odstraňte zejména zbytky posypové soli.
 - Neostříkujte stroj vodou. Pronikající voda může vést k poruchám (zapalování, karburátor).
 - Vadné tlumiče hluku vždy vyměňte.
 - Dodržujte plán údržby.
 - Dodržujte návod motoru.

9.1 Plán údržby

Před každým použitím

- Zkontrolujte hladinu oleje (viz návod motoru).
- Zkontrolujte ústřížné kolíky.
- Zkontrolujte, zda stroj není poškozený.
- Zkontrolujte, zda podávací šnek nezamrzl.

Po prvních 5 provozních hodinách

- Vyměňte motorový olej (viz návod motoru).

Každých 8 provozních hodin

- Natřete podávací šnek tukem.

Každé tři měsíce

- Zkontrolujte tlak v pneumatikách.
- Nastříkejte kroužek výhozu sněhu olejem v rozprašovači.

Ročně

- Vyměňte zapalovací svíčku (viz návod motoru).
- Namažte podávací šnek.
- Vyměňte motorový olej.

9.2 Mazání podávacího šneku (47)

Pomocí mazacího lisu vtačte do mazací hlavice (47/1) přibližně 2-3 tahy univerzální tuk.

9.3 Údržba pohonu pojezdu a šneku (11)

⚠ VÝSTRAHA! Nebezpečí poranění při údržbě. Neodborná údržba může přivodit těžká poranění a poškození stroje.

- Bovden nastavujte jen u vypnutého motoru.
- Zastavte motor, pokud nelze vypnout pohon pojezdu/šneku.
- Nepokoušejte se o opravu a okamžitě vyhledejte autorizovanou odbornou provozovnu.

i UPOZORNĚNÍ Vlhkost v bovdenu může vést ke korozi nebo zamrznutí. Poškozený bovden musí být vyměněn.

Nastavení bovdenu

Pokud u běžícího motoru nelze zapnout pohon pojezdu/šneku, musí být nastaven příslušný bovden.

1. Povolte pojistnou matici (11/3).
2. Otáčejte (11/a) stavěcím dílem na bovden (11/1) ve směru šipky tak dlouho, dokud se bovden nepřestane prohýbat (je mírně napnutý). Při otáčení držte tažné lanko pevně, aby se nepřetočilo.
3. Utáhněte (11/b) pojistnou matici (11/3).
4. Ke kontrole nastavení nastartujte motor a zapněte pohon pojezdu/šneku.
5. Pokud pohon pojezdu/šneku stále nelze bezpečně zapnout a vypnout, musí být stroj zavezen do odborné provozovny.

9.4 Výměna ústřížných kolíků (33, 48)

Z důvodu bezpečnosti obsluhy a stroje mohou ústřížné kolíky (33/1) po zablokování podávacího šneku prasknout.

i UPOZORNĚNÍ Prasklé ústřížné kolíky vyměňte za originální náhradní díly. Při použití nepřipustných náhradních dílů může dojít k závažnému poškození stroje!

1. Stroj vypněte a vytáhněte konektor zapalovací svíčky.
2. Odstraňte pružinovou závlačku (48/1).
3. Vytáhněte poškozený ústřížný kolík (48/2).
4. Zkontrolujte poškození hřídele.
5. Vložte nový ústřížný kolík a zajistěte jej pružinovou závlačkou.

10 POMOC PŘI PORUCHÁCH

⚠ OPATRNĚ! Nebezpečí zranění. Ostrohrané a pohyblivé části strojů mohou vést k poranění.

- Při údržbě, ošetřování a čištění vždy noste ochranné rukavice!
- Vypněte motor a přesvědčte se, zda se motor zastavil!
- Vytáhněte konektor zapalovací svíčky!

i UPOZORNĚNÍ V případě poruch, které nejsou v této tabulce uvedené nebo které nemůžete sami odstranit, se obraťte na náš zákaznický servis.

Porucha	Odstranění
Motor neběží.	Doplňte benzín.
	Nastavte páčku plynu do polohy „Start“.
	Zapněte sytič, aktivujte zápalník.
	Proveďte údržbu zapalovacích svíček.
Výkon motoru klesá.	Vyčistěte vyhazovací kanál / kryt.
	Z podávacího šneku a odhazovacího kola odstraňte sníh a led.
	Snižte pracovní rychlost.
U stisknuté spojkové páčky nefunguje pohon pojezdu.	Nastavte bovden.
	Vyhledejte zákaznický servis.
Pohon pojezdu již nelze zastavit (již se nevypíná).	<ul style="list-style-type: none"> ■ Vypněte motor. ■ Nepokoušejte se o opravu! ■ Vyhledejte zákaznický servis.
U stisknuté spojkové páčky se neotáčí podávací šnek.	Vyměňte prasklé ústřížné kolíky.
	Nastavte bovden.

Porucha	Odstranění
	Vyhledejte zákaznický servis.
Podávací šnek již nejde zastavit (již se nevypíná).	<ul style="list-style-type: none"> ■ Vypněte motor. ■ Nepokoušejte se o opravu! ■ Vyhledejte zákaznický servis.
Stroj silně a neobvykle vibruje.	Zkontrolujte podávací šnek a odhazovací kolo.
Stroj táhne jednostranně.	Zkontrolujte a v případě potřeby upravte tlak v pneumatikách.
	Zkontrolujte, nastavte nebo vyměňte kluzné části.

Náhradní díly

Viz: www.al-ko.com

11 SKLADOVÁNÍ

⚠ VÝSTRAHA! Nebezpečí požáru a výbuchu. Výpary benzínu jsou vysoce hořlavé.

- Neskladujte zařízení u zdrojů otevřeného ohně nebo tepla.

Po každém použití stroj pořádně vyčistěte a, jsou-li k dispozici, umístěte všechny ochranné kryty. Přístroj uchovávejte na suchém, uzamykatelném místě a mimo dosah dětí.

Při delším skladování stroje, např. po zimě, musíte provést následující práce, aby nedošlo k poškození:

- Vyprázdnění karburátoru:
 - Nastartujte motor.
 - Uzavřete palivový kohout.
 - Počkejte, až motor zhasne.
- Motor nechte vychladnout.
- Osušte stroj a uložte jej na místě nepřístupném dětem a nepovolaným osobám.
- Vyprázdněte benzinovou nádrž nebo ji celou naplňte.
- Vytáhněte klíč motoru.
- Vytáhněte konektor zapalovací svíčky.

12 LIKVIDACE



- Benzin a motorový olej nepatří do domácího odpadu nebo odtoků, ale odvázejí se k roztřídění, příp. k ekologické likvidaci!
- Před likvidací stroje musíte vyprázdnit palivovou nádrž a nádrž motorového oleje!
- Obal, stroj a příslušenství jsou vyrobeny z recyklovatelných materiálů a je nutné je likvidovat příslušným způsobem.

13 ZÁKAZNICKÝ SERVIS/SERVIS

Máte-li nějaké dotazy k záruce, opravě nebo náhradním dílům, obraťte se prosím na nejbližší servis AL-KO. Najdete je na internetu pod následující adresou:

www.al-ko.com/service-contacts

14 ZÁRUKA

Případné vady na materiálu či výrobní závady na výrobku odstraníme během zákonné lhůty pro reklamaci nedostatků, a to dle našeho uvážení buď opravou, nebo dodáním náhradního výrobku. Lhůta pro reklamaci nedostatků se řídí právními ustanoveními země, ve které byl výrobek zakoupen.

Naše záruka platí jen v následujících případech: Záruka zaniká v následujících případech:

- Dodržujte tento návod k obsluze
- Svévolné pokusy o opravu
- Řádné zacházení
- Svévolné technické změny
- Použití originálních náhradních dílů
- Používání v rozporu s určeným účelem

Ze záruky jsou vyloučeny:

- Škody na laku, které jsou způsobeny normálním opotřebením.
- Opoťebované díly, které jsou na kartě náhradních dílů xxxxxx (x) označeny rámečkem.
- Spalovací motory (zde platí zvláštní záruční ustanovení příslušného výrobce motoru)

Záruční doba začíná dnem nákupu prvním koncovým uživatelem. Rozhodující je datum na nákupním dokladu. S tímto záručním listem a originálem nákupního dokladu se obraťte na svého prodejce nebo nejbližší autorizovaný servis pro zákazníky. Zákonné nároky kupujícího na reklamaci nedostatků vůči prodávajícímu zůstávají tímto prohlášením nedotčeny.

1.1 Symboly na titulnej strane

Symbol	Význam
	Je bezpodmienečne potrebné, aby ste si pred uvedením zariadenia do prevádzky starostlivo prečítali tento návod na použitie. Je to predpoklad pre bezpečnú prácu a bezporuchové zaobchádzanie.
	Návod na použitie
	Benzínový prístroj nepoužívajte v blízkosti otvorených plameňov alebo zdrojov tepla.

1.2 Vysvetlenie symbolov a signálne slov

⚠ NEBEZPEČENSTVO! Upozornenie na bezprostredne hroziacu nebezpečnú situáciu, ktorá má – v prípade, že sa jej nepredíde – za následok smrť alebo ťažké zranenie.

⚠ VAROVANIE! Upozornenie na potenciálne hroziacu nebezpečnú situáciu, ktorá by mohla mať – v prípade, že sa jej nepredíde – za následok smrť alebo ťažké zranenie.

⚠ POZOR! Upozornenie na potenciálne hroziacu nebezpečnú situáciu, ktorá by mohla mať – v prípade, že sa jej nepredíde – za následok ľahké alebo stredne ťažké zranenie.

POZOR! Upozornenie na situáciu, ktorá by mohla mať – v prípade, že sa jej nepredíde – za následok vecné škody.

ℹ UPOZORNENIE Špeciálne pokyny pre lepšiu zrozumiteľnosť a zaobchádzanie.

2 POPIS VÝROBKU

V tomto návode na obsluhu sú popísané viaceré typy snehových frézy. Typy sa líšia šírkou priestoru, výkonom motora, či majú elektrický štartér a osvetlenie.

Identifikujte váš model na základe obrázkov výrobkov, popisu a výrobného štítku.

2.1 Používanie v súlade s určením

Snehové frézy sú výlučne určené na odpratanie čerstvo napadnutého, voľného mokrého a prachového snehu na spevnených komunikáciách a plochách – napr. z vnútorných dvorov, vjazdov do

garáží, chodníkov alebo parkovacích miest pre osobné motorové vozidlá – v súkromnom sektore. Komunikácie a plochy, z ktorých sa má odpratať sneh, musia mať pevný podklad a hladký povrch, napr. betónová dlažba, granitová dlažba alebo asfalt.

Tento prístroj je určený výlučne na použitie v súkromnej oblasti. Akékoľvek iné použitie, ako aj neodobrená prestavba alebo úprava je v rozpore s určením a ich následkom je vylúčenie záruky, ako aj strata zhody a odmietnutie akejkoľvek zodpovednosti výrobcu za škody spôsobené používateľovi alebo tretím osobám.

2.2 Možné predvídateľné chybné použitie

Snehové frézy nie sú vhodné na odpratanie snehu z nespevnených komunikácií a plôch – napr. zo štrkových plôch, štrkových ciest alebo z lúk. Snež vo väčšom množstve a výške, veľmi vlhký sneh, ako aj udupaný sneh a ľad sa nedajú týmito zariadeniami odstraňovať.

Prístroj nie je koncipovaný na komerčné používanie vo verejných parkoch a športových areáloch, ako ani na používanie v poľnohospodárstve a lesníctve.

2.3 Bezpečnostné a ochranné zariadenia

⚠ VAROVANIE! Nebezpečenstvo zranenia. Chybné a mimo prevádzku uvedené bezpečnostné a ochranné zariadenia môžu viesť k vážnym zraneniam.

- Nechajte chybné bezpečnostné a ochranné zariadenia opraviť.
- Tieto bezpečnostné a ochranné zariadenia nikdy neodstavujte mimo prevádzku.

Páka spojky

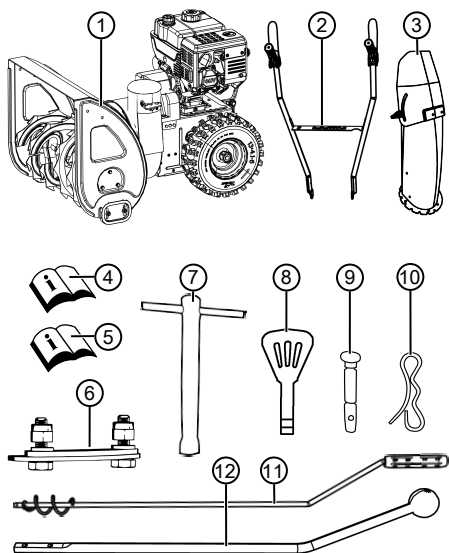
Na vodiacom držadle zariadenia sa nachádzajú dve páky spojky. V okamihu nebezpečenstva pusťte obe páky spojky.

- Páka spojky pre pohon závitovky vyhadzovača snehu. Pohon závitovky sa zastaví.
- Páka spojky pre pohon pojazdu. Pohon pojazdu sa zastaví.

Nastaviteľný vyhadzovač snehu

Nastavte vyhadzovač snehu tak, aby vyhadzovaný sneh nemohol ohroziť osoby alebo zvieratá a taktiež nepoškodil budovy, vozidlá alebo iné. Venujte pri cestách pozornosť tomu, aby ste negatívne neovplyvnili cestnú premávku alebo účastníkov cestnej premávky.

2.4 Rozsah dodávky 560 II_620 II_620 E II



Rozsah dodávky zahŕňa tu uvedené položky. Skontrolujte, či balenie obsahuje všetky tieto položky:



Č.	Konštrukčný diel
1	Snehová fréza
2	Rukoväť s držadlami
3	Vyhadzovač snehu
4	Návod na obsluhu snehovej frézy
5	Návod na obsluhu motora
6	Vrecko s: <ul style="list-style-type: none"> ■ Upevňovacia súprava pre vyhadzovač snehu (3x)
7	■ Kľúč pre zapalovacie sviečky
8	■ Kľúč zapalovania (2x)
9	■ Náhradný strižný kolík (3x)
10	■ Pružná závlačka (3x)
11	Ručná kľuka pre nastavenie vyhadzovača
12	Páka výberu prevodových stupňov

2.5 Symboly na zariadení

2.5.1 Bezpečnostné označenia

Symbol	Význam
	Pozor! Budte mimoriadne opatrní pri manipulácii!
	Pred uvedením do prevádzky si prečítajte návod na použitie!
	Zdržiavajte sa mimo oblasti vyhadzovania. Nebezpečenstvo spôsobené vyhadzovačom snehu.
	Noste ochranu očí a sluchu!
	Nesiahajte do rotujúcich častí. Nebezpečenstvo vtiahnutia!
	Nesiahajte do vyhadzovača snehu!
	Nesiahajte alebo nevstupujte do závitovky!
	Pred všetkými prácami na zariadení vypnite motor.
	Pred prácami údržby a opravami vyťahnite konektor zapalovacej sviečky.
	Tretie osoby nepúšťajte do nebezpečnej oblasti!
	Rotujúce časti v oblasti vyhadzovača! Nebezpečenstvo vtiahnutia!

2.5.2 Označenia pre obsluhu

Sýtič CLOSE / OPEN (ZATVORENÝ / OTVORENÝ)	
Plyn Rýchlo / pomaly	
Kľúč zapaľovania Zap. / vyp.	
Palivový kohútik OFF (zatv.) ON (otv.)	
Tlačidlo na čerpanie paliva	

2.6 Prehľad výrobku (01)

Č.	Konštrukčný diel
1	Páka spojky pre pohon pojazdu
2	Páka výberu prevodových stupňov, 5 prevodových stupňov dopredu a 2 prevodové stupne dozadu
3	Páka spojky pre pohon závitovky
4	Ručná kľuka nastavenia smeru vyhadzovania
5	Motor
6	Konektor zapaľovacej sviečky
7	Výškovo nastaviteľné lyžiny
8	Odpratávacia platňa
9	Závitovka
10	Koleso vyhadzovania
11	Štít
12	Náradie na čistenie (upevnené na štíte)
13	Vyhadzovač snehu s ochranou pred nebezpečným dotykom
14	Nastavenie výšky vyhadzovania
15	Plniace veko na olej
16	Uzáver palivovej nádrže

Č.	Konštrukčný diel
17	Osvetlenie*

*: Iba u SnowLine 620 E II

3 BEZPEČNOSTNÉ POKYNY

⚠ NEBEZPEČENSTVO! Ohrozenie života a nebezpečenstvo ťažkých zranení! Neznalosť bezpečnostných pokynov a návodu k obsluhu môže spôsobiť najväčšie zranenia a dokonca usmrtenie.

- Pred použitím zariadenia zohľadnite všetky bezpečnostné pokyny a návod k obsluhu tohto návodu na použitie, ako aj návody na použitie, na ktoré sa poukazuje.
- Všetky dodané dokumenty uschovajte pre budúce použitie.

⚠ VAROVANIE! Nebezpečenstvo vzniku požiaru a explózie. Pre unikajúce palivo vzniká nebezpečná výbušná zmes benzín-vzduch. Vznietenie, výbuch alebo požiar pri neodbornej manipulácii s palivom môžu viesť k vážnym poraneniám alebo k smrti.

- Motor nikdy neskladujte pred otvoreným ohňom alebo zdrojmi tepla.
- Motor nikdy neprevádzkujte v horľavom prostredí.

⚠ VAROVANIE! Nebezpečenstvo zranenia v dôsledku chybného zariadenia. Prevádzka chybného zariadenia môže spôsobiť vážne zranenia a poškodenie zariadenia.

- Zariadenie prevádzkujte iba v prípade, ak je je chybné alebo poškodené a nechýbajú žiadne diely alebo nie sú uvoľnené.

⚠ VAROVANIE! Nebezpečenstvo v dôsledku otáčajúcich sa dielov zariadenia! Zasiahnutie do otáčajúcich sa dielov zariadenia vedie k vážnym zraneniam!

- Nikdy nesiahajte do rotujúcej závitovky!

⚠ VAROVANIE! Nebezpečenstvo zranenia. Chybné a mimo prevádzku uvedené bezpečnostné a ochranné zariadenia môžu viesť k vážnym zraneniam.

- Nechajte chybné bezpečnostné a ochranné zariadenia opraviť.
- Tieto bezpečnostné a ochranné zariadenia nikdy neodstavujte mimo prevádzku.

3.1 Bezpečnostné pokyny podľa normy ISO 8437 (STN ISO 8437), príloha A

Predbežné vedomosti

1. Dôkladne si prečítajte návod na obsluhu a údržbu. Čo najdôkladnejšie sa oboznámte s ovládacími prvkami a odbornou správnym použitím zariadenia. Osvojte si schopnosť rýchleho zastavenia zariadenia a rýchleho vypnutia ovládacích prvkov.
2. Za žiadnych okolností nesmiete deťom dovoliť, obsluhu a použitie zariadenia. Za žiadnych okolností nesmiete dovoliť obsluhovanie a použitie zariadenia dospelým osobám, ktoré neboli odbornou správne poučené.
3. V oblasti použitia sa nesmú nachádzať žiadne osoby, predovšetkým žiadne deti a ani domáce zvieratá.
4. Pri obsluhu počas jazdy dozadu postupujte obzvlášť opatrne, aby ste sa vyvarovali pošmyknutiu alebo spadnutiu.

Príprava

1. Dôkladne si prehladnite priestor, v ktorom sa má zariadenie použiť a odstráňte všetky rohožky, sane, dosky, drôty a všetky cudzie telesá.
2. Skôr ako spustíte motor, úplne uvoľnite spojku a zaradte voľnobeh.
3. Neobsluhujte zariadenie bez primeraného zimného oblečenia. Noste obuv, ktorá podporuje bezpečnú stabilitu na šmykľavom podklade.
4. Buďte pri manipulácii s benzínom opatrní; je ľahko zápalný.
 - Používajte riadne kanister na benzín.
 - Nikdy do motora nedopĺňajte palivo, keď je v chode alebo horúci.
 - Naplňajte benzínovú nádrž vo vonkajších priestoroch a mimoriadne opatrne. Nikdy neaplňajte benzínovú nádrž v zatvorených priestoroch.
 - Pevne zatvorte uzáver palivovej nádrže a odstráňte rozliaty benzín.
1. Pre všetky zariadenia s elektrickým pohonom alebo elektrickým zapáľovaním musíte použiť uzemnenú zásuvku s ochranným kontaktom.
2. Ak odpratávate sneh zo štrkových alebo kamenistých plôch, musíte zodpovedajúco tomu nastaviť výšku telesa zberača.
3. Nikdy sa nepokúšajte o zmenu nastavení počas chodu motora (okrem v prípadoch, v ktorých to výslovne odporúča výrobca).

4. Skôr než začnete s odpratávaním snehu, nechajte motor a stroj vychladnúť na vonkajšie teploty.
5. Obsluha akýchkoľvek motorom poháňaných strojov môže mať za následok, že sa do očí môžu vymrštiť cudzie telesá. Noste preto vždy počas obsluhy, nastavenia a opravy ochranné okuliare alebo ochranu očí.
6. Noste ochranu sluchu, aby ste zabránili poškodeniam sluchu.

Obsluha

1. Nedávajte ruky alebo nohy do blízkosti pohyblivých častí alebo pod pohyblivé časti. Vždy si od otvoru vyhadzovača držte odstup.
2. Keď používate zariadenie na štrkových vjazdoch, chodníkoch, či cestách, alebo cez takéto prechádzate, postupujte mimoriadne opatrne. Vždy venujte pozornosť prípadným prekážkam alebo prípadnej premávke.
3. Ak narazíte na cudzie teleso, odstavte motor, vytiahnite kábel zapáľovania, dôkladne prezrite snehovú frézu na prípadné poškodenia a pred opätovným spustením a opätovným použitím snehovej frézy ich opravte.
4. Ak by zariadenie nezvyčajne vibrovalo, odstavte motor a okamžite začnite hľadať príčinu. Vibrácie sú vždy znakom toho, že pretrvávajú nejaký problém.
5. Keď prerušíte obsluhu, skôr ako začnete čistiť teleso zberača/hnacieho kolesa alebo dráhu vyhadzovača/vyhadzovania a taktiež aj pred opravami, nastaveniami a inšpekciami vždy odstavte motor.
6. Skôr než začnete s čistením, opravami alebo inšpekciami sa uistite, že sú zberač/hnacie koleso a všetky pohyblivé časti úplne zastavené. Vytiahnite kábel zapáľovania a umiestnite ho mimo zapáľovacej sviečky, aby ste zabránili neúmyselnému zapáľovaniu. V prípade elektromotorov treba vytiahnuť sieťovú zástrčku.
7. Neprevádzkujte motor v zatvorených priestoroch. Iba ak pri spustení, alebo na premiestnenie snehovej frézy do budovy alebo z budovy. Otvorte pritom dvere smerujúce do voľného priestranstva. Výfukové plyny sú nebezpečné.
8. Neodpratávajte sneh na svahoch. Keď prechádzate na terén so spádom, buďte veľmi opatrní. Nepokúšajte sa o odpratanie snehu na strmých svahoch.

9. Nikdy nepoužívajte snehovú frézu bez k tomu určených ochranných plechov, ochranných platní alebo ostatných ochranných zariadení.
10. Nikdy nepoužívajte snehovú frézu v blízkosti sklenených plôch, automobilov, svetlíkov, na teréne so spádom atď. bez toho, aby ste zodpovedajúco nastavili smer vyhadzovania snehu. Udržiať deti a domáce zvieratá mimo dosah.
11. Nepreťažujte stroj príliš rýchlym odpratávaním snehu.
12. Nikdy na šmykľavých plochách nepoužívajte stroj s vysokými rýchlosťami pojazdu. Pozor pri jazde dozadu.
13. Nikdy neotáčajte vyhadzovač na vedľa stojace osoby a nedovoľte nikomu, aby vstúpil pred zariadenie.
14. Keď snehovú frézu prepravujete alebo nepoužívate, prerušte napájanie zberača/hnacieho kolesa energiou.
15. Používajte iba výrobcom snehovej frézy schválené doplnky a diely príslušenstva, ako napr. vyvažovacie závažia, vyrovnávacie závažia, telesá atď.
16. Nikdy neobsluhujte snehovú frézu pri nedostatočnej viditeľnosti alebo nedostatočnom osvetlení. Vždy zaujmite bezpečnú stabilitu a pevne držte rukoväť. Pracujte zariadením iba pri bežnej chôdzi a nikdy za zariadením nebežte.

Údržba a skladovanie

VAROVANIE! Vážne poranenia rúk pri čistení upchatého vyhadzovacieho kanála!

Dotyk rotujúceho obežného kolesa vo vyhadzovacom kanáli môže mať za následok vážne poranenie ruky. Toto sú najčastejšie zranenia pri používaní snehových fréz. Čistenie vyhadzovacieho kanála:

- Vypnite snehovú frézu!
 - Počkajte cca 10 s, kým sa obežné koleso zastaví.
 - Na čistenie vyhadzovacieho kanála vždy používajte vhodný nástroj.
 - Vyhadzovací kanál nikdy nečistíte rukami!
1. Pravidelne kontrolujte, či sú pevne utiahnuté ochranné zariadenia, skrutky nožov, upevňovacie skrutky motora atď., čím zaistíte a zabezpečíte bezpečnú prevádzku zariadenia.
 2. Pokiaľ sa v nádrži ešte nachádza benzín, nikdy stroj neskladujte v budove, v ktorej sa nachádzajú zdroje zapálenia, ako ohrievače vo-

dy, elektrické teplovzdušné ventilátory, sušičky bielizne atď. Skôr než uskladníte zariadenie v zatvorenom priestore, nechajte vychladnúť motor.

3. Ak chcete uskladniť snehovú frézu na dlhšiu dobu, vždy sa riadte presnými upozoreniami a oznámeniami v návode na obsluhu.
4. Ponechajte na zariadení všetky bezpečnostné štítky a štítky s pokynmi na obsluhu, resp. ich popripade vymeňte za nové.
5. Nechajte stroj po odpratání snehu niekoľko minút bežať, aby ste zabránili zamrznutiu zberača/hnacieho kolesa.

3.2 Bezpečnostné pokyny k obsluhu

- Zariadenie používajte len na tie práce, na ktoré je určené. Používanie nezodpovedajúce účelu určenia môže viesť k zraneniam a vecným škodám.
- Zariadenie nikdy nepoužívajte s opotrebovanými alebo chybnými dielmi. Chybné diely vždy vymeňte za originálne náhradné diely výrobcu. Ak sa zariadenie používa s opotrebovanými alebo chybnými dielmi, voči výrobcovi nie je možné si uplatňovať nároky vyplývajúce zo záruky.
- V nasledujúcich prípadoch odstavte motor, vyčkajte na úplné zastavenie zariadenia a vytiahnite konektor zapalovacej sviečky:
 - Pri opustení prístroja
 - Pri čistení a prácach údržby
 - Pred všetkými nastavovacími prácami
 - Po výskyte porúch
 - Pred uvoľnením zaseknutia
 - Pred odstránením upchatia
 - Po kontakte s cudzími predmetmi
 - Keď sa na zariadení vyskytnú poruchy a nezvyčajné vibrácie
- Zariadenie neobsluhujte pod vplyvom alkoholu, drog alebo liekov.
- Aby sa predišlo zraneniam hlavy a končatín, ako aj poškodeniam sluchu, musí sa nosiť predpísaný odev a ochranné prostriedky.
- Odev musí byť účelný (priliehajúci) a nesmie zavádzať. Nikdy nenoste voľné časti odevu alebo módné doplnky, ktoré by mohli byť vtiahnuté do zariadenia, napr. šály.
- Osobné ochranné prostriedky tvoria:
 - chrániče sluchu a ochranné okuliare
 - pevná a protišmyková obuv

- ochranné rukavice
- Udržiavajte ruky alebo nohy, resp. iné časti tela a odevu mimo dosahu rotujúcich odprázdňacích lopatiek, závitovky a kolesa vyhadzovania.
- Dodržiavajte miestne ustanovenia týkajúce sa prevádzkovej doby.
- Nenechávajte zariadenie pripravené na prevádzku bez dozoru.
- Nikdy neodpratávajte sneh na strechách.

3.3 Manipulácia s benzínom a olejom

- Nebezpečenstvo výbuchu a požiaru: Pre unikajúcu zmes benzín/olej vzniká výbušná atmosféra. Vznietenie, výbuch alebo požiar pri neodbornej manipulácii s palivom môžu viesť k vážnym poraneniam alebo k smrti. Dodržujte nasledujúce pokyny:
 - Pri manipulácii s benzínom nefajčite.
 - S benzínom manipulujte len vonku a nikdy v uzavretých miestnostiach.
 - Bezpodmienečne dodržujte nižšie uvedené pravidlá správania sa.
- Benzín a olej prepravujte a skladujte výlučne v na to určených nádobách. Zabezpečte, aby deti nemali prístup ku skladovanému benzínu a oleju.
- Z dôvodu zamedzenia kontaminácii pôdy (ochrana životného prostredia) zabezpečte, aby sa benzín či olej nedostal do pôdy pri tankovaní. Na tankovanie použite lievik.
- Prístroj nikdy netankujte v uzatvorených miestnostiach. Pri podlahe sa môžu nahromadiť benzínové pary a v dôsledku toho môže dojsť k vznieteniu alebo výbuchu.
- Vyliaty benzín bezodkladne zotrite z prístroja aj zo zeme. Textilie, ktoré ste použili na zotretie benzínu, pred ich likvidáciou vysušte na dobre vetranom mieste. V opačnom prípade môže dojsť k náhlemu samovznieteniu.
- Pri vylíatí benzínu vznikajú benzínové pary. Motor preto neštartujte na rovnakom mieste, ale minimálne o 3 m ďalej.
- Vyhýbajte sa dotyku pokožky s produktmi z minerálneho oleja. Benzínové pary nevdychujte. Pri tankovaní vždy použite ochranné rukavice. Pravidelne vymeňte a očistite ochranný odev.
- Dbajte na to, aby sa Váš odev nedostal do kontaktu s benzínom. Ak sa benzín dostal na Váš odev, okamžite sa prezlečte.

- Nikdy neotvárajte uzáver palivovej nádrže, keď je motor v prevádzke alebo horúci.
- Prístroj nikdy netankujte, keď je motor zapnutý alebo horúci.
- Nikdy nepreplňajte nádrž (benzín sa rozťahuje).
- Vždy pevne zatvorte uzáver palivovej nádrže.
- Poškodenú nádrž alebo poškodený uzáver palivovej nádrže vymeňte.
- Pri dopĺňaní benzínu alebo oleja nikdy nejedzte, nepite a ani nefajčite.
- Ak vytekol benzín:
 - Neštartujte motor.
 - Vyhýbajte sa pokusom o zapalovanie.
 - Odstráňte benzín, ktorý vytekol absorpčným prostriedkom alebo handrou a riadne všetko zlikvidujte.
 - Vyčist'ite prístroj.
- Ak vytekol motorový olej:
 - Neštartujte motor.
 - Odstráňte olej, ktorý vytekol absorpčným prostriedkom na olej alebo handrou a riadne všetko zlikvidujte.
 - Vyčist'ite prístroj.

4 VYBALENIE ZARIADENIA (02, 03)

⚠ VAROVANIE! Nebezpečenstvo pomliaždenia v dôsledku prevrátania zariadenia! Zariadenie je ťažké! Ak sa prevráti, môže dôjsť k pomliaždeniu častí tela a vážnemu zraneniu osôb.

- Na vybalenie zariadenia sú potrebné minimálne dve osoby!
- Zabráňte prevrátaniu zariadenia!

Zariadenie sa dodáva so všetkými dielmi príslušenstva v kartónovej krabici. Krabica sa nachádza na europalete.

1. Krabicu postavte na rovnú plochu.
2. Z obalu odstráňte pásky.
3. Krabicu v vrchu otvorte (02/a).
4. Odstráňte obalový materiál.
5. Opatrne vyberte voľné diely, vrečko s malými súčiastkami a návody na obsluhu.
6. Zadnú stenu krabice (t.j. tam, kde sa nachádza motor) opatrne narežte nožom tak, aby sa zariadenie nepoškodilo.
7. Odklopte zadnú stenu krabice (02/b).

- Opatrne vyberte zvyšné voľné diely a ďalší obalový materiál.
- Snehovú frézu vytlačte z krabice smerom dozadu, t.j. motorom smerom dopredu (03/a).

5 MONTÁŽ

⚠ VAROVANIE! Nebezpečenstvá v dôsledku nekompletnej montáže! Používanie nekompletne zmontovaného zariadenia môže viesť k vážnym zraneniam.

- Prevádzkujte zariadenie iba vtedy, keď je úplné a v zmontovanom stave!
- Skontrolujte pred zapnutím, či sú prítomné a funkčné všetky bezpečnostné a ochranné zariadenia!

Potrebné náradie

Č.	Náradie
1	Vidlicový alebo prstencový kľúč, veľkosť kľúča 10 (x2)
2	Vidlicový alebo prstencový kľúč, veľkosť kľúča 13
3	Inbusový kľúč 5 mm
4	Kombinované alebo úzke ploché kliešte
5	Skrutkovač
6	Olej na rozstrekovanie
7	Hustilka s manometrom (ventil pre motorové vozidlá)

5.1 Montáž dolnej rukoväte (04, 05)

Na snehovú frézu namontujte dolnú rukoväť vľavo a vpravo dole.

- Vyskrutkujte skrutky (04/1).
- Nasaďte dolnú rukoväť (05/1).
- Skrutky (05/2) zastrčte cez dolnú rukoväť a upevnite.

5.2 Zavesenie a nastavenie bowdenových laniek (06 - 11)

- Bowdenové lanká umiestnite smerom nahor:
 - Bowdenové lanko (06/1) pre pohon závitovky prevlečte cez otvor v plechu voľby prechodu (06/2)(06/a).
 - Bowdenové lanko (07/1) pre pohon pojazdu prevlečte cez výrez v plechu voľby prechodu smerom nahor (07/a).
- Koncové diely v tvare Z (08/1) vyskrutkujte z prestavovacích dielov (08/2) oboch bowdeno-

vých laniek. Poistné matice (08/3) zostanú na koncovom diele v tvare Z.

- Obidve páky spojky (09/1) sklopte smerom nahor (09/a).
 - Na obidvoch pákách spojky: Koncový diel v tvare Z (10/1) vnútornej strany vodiacej rukoväte zaveste do otvoru (10/2) na páke spojky (10/3).
 - Na obidvoch pákách spojky: Prestavovací diel (11/1) otáčajte na zavesenom koncovom diele s v tvare Z (11/2)(11/a) tak, aby bowdenové lanko už viac neviselo, t.j. bolo zľahka napnuté.
- Upozornenie:** Počas otáčania pridržujte lankovod, aby sa neprekrútil.
- Utiahnite (11/b) poistnú maticu (11/3).

5.3 Montáž páky výberu prevodových stupňov (12 - 14)

- Vyskrutkujte (12/a) maticu (12/1) vodorovnej upevňovacej skrutky (12/2) a upevňovaciu skrutku vyťahnite (12/b) z pripojovacieho čapu (12/3).
- Páku výberu prevodových stupňov (13/1) zasuňte (13/a) cez plech výberu prevodových stupňov (13/2).
- Páku výberu prevodových stupňov (14/1) nasadte (14/a) na pripojovací čap (14/2).
- Prevlečte vodorovnú upevňovaciu skrutku a naskrutkujte samoistiacu maticu (14/3), ale ešte pevne nedoťahujte.
- Pomocou skrutky pre presné nastavenie (14/4) nastavte sklon páky výberu prevodových stupňov tak, aby zapadla do výrezu prvého prevodového stupňa (13/3).
- Páku výberu prevodových stupňov pohybuje cez všetky prevodové stupne a skontrolujte, či sa voľne pohybuje. Ak nie, dodatočne nastavte skrutku pre presné nastavenie.
- Pevne dotiahnite poistnú maticu (14/5) skrutky pre presné nastavenie.
- Pevne dotiahnite samoistiacu maticu vodorovnej upevňovacej skrutky.

5.4 Montáž vyhadzovača snehu (15 - 18)

- Mierne naolejujte klznú plochu (15/1) vyhadzovača snehu na snehovej fréze olejom na rozstrekovanie (použiť môžete aj mazací tuk).
- Nasadte (16/a, 17/a) vyhadzovač snehu (16/1).

3. Prestrčte upevňovacie skrutky (17/2) zvnútra cez lamely a vyhadzovač snehu.
4. Priskrutkujte (17/3) vyhadzovač snehu pomocou samoistiacich matíc.
5. Upevňovacie skrutky (18/1) prevlečte cez vodiacu dosku (18/2)
6. Nasadte malú vodiacu dosku (18/3).
Upozornenie: *Malá vodiaca doska musí ležať hore na veľkej vodiacej doske.*
7. Upevňovacie dosky s upevňovacími skrutkami zasuňte zo spodnej strany do vyhadzovača snehu (18/a).
8. Podložky (18/4) nasadte na skrutky.
9. Pevne naskrutkujte samoistiace matice (18/5).

5.5 Montáž ručnej kľuky vyhadzovača snehu (19 – 25)

1. Z tyče kľuky odstráňte rukoväť (19/1):
 - Vyskrutkujte (19/a) upevňovaciu skrutku (19/2).
 - Vyberte podložku (19/3).
2. Tyč kľuky (20/1) so stranou držadla smerom nadol zasuňte (20/a) do horného vedenia (20/2) na vodiacej rukoväti (20/3).
Upozornenie: *Vedenie je už namontované.*
3. Zo spodnej strany tyč kľuky odstráňte (21/a) poistnú závlačku (21/1) a podložku (21/2).
4. Tyč kľuky (22/1) zasuňte (22/a) do spodného vedenia (22/2) na vyhadzovači snehu. Vyhadzovač snehu je potrebné otočiť tak, aby špičká (22/3) tyče kľuky zapadala do výrezov (22/4) vyhadzovača snehu.
Upozornenie: *Ak sa tyčou kľuky nedá alebo dá iba ťažko pohybovať k spodnému vedeniu, uvoľnite horné vedenie a po montáži tyče kľuky opäť pevne dotiahnite.*
5. Nasadte podložku (23/1) a zasuňte poistnú závlačku (23/2).
6. Konce poistnej závlačky (24/1) ohnite (24/a).
7. Montáž rukoväte (25/1) na tyč kľuky (25/2):
 - Nasadte rukoväť (25/a).
 - Nasadte podložku a pevne dotiahnite upevňovaciu skrutku (25/b).

5.6 Montáž osvetlenia [iba 620 E II] (26, 27)

1. Lampu (26/1) nasadte (26/a) spolu s upevňovacou skrutkou (26/2) z prednej strany cez vodiacu rukoväť (26/3). Kábel nepretáčajte a nepoškodte!

2. Na upevňovaciu skrutku nasuňte podložku a samoistiacu maticu (26/4).
3. Zasuňte dohromady diely konektora (27/1) pre osvetlenie. Spojenie pomocou konektora zaistite.
4. **Odporúčanie:** Kábel upevnite pomocou dvoch káblových spojok (nie sú súčasťou dodávky) k vodiacej rukoväti.

6 UVEDENIE DO PREVÁDZKY

⚠ VAROVANIE! Nebezpečenstvo zranenia a dôsledku chybného zariadenia. Prevádzka chybného zariadenia môže spôsobiť vážne zranenia a poškodenie zariadenia.

- Zariadenie prevádzkujte iba v prípade, ak je chybné alebo poškodené a nechýbajú žiadne diely alebo nie sú uvoľnené.

ⓘ UPOZORNENIE Pred uvedením do prevádzky vykonajte vždy vizuálnu kontrolu. Prístroj sa nesmie používať s uvoľnenými, poškodenými alebo opotrebovanými prevádzkovými a/alebo upevňovacími dielmi.

6.1 Prevádzkové prostriedky

⚠ NEBEZPEČENSTVO! Nebezpečenstvo výbuchu a požiaru. Pre unikajúcu zmes benzín/olej vzniká výbušná atmosféra. Vznietenie, výbuch alebo požiar pri neodbornej manipulácii s palivom môžu viesť k vážnym poraneniam alebo k smrti.

- Pri manipulácii s benzínom nefajčíte.
- S benzínom manipulujte len vonku a nikdy v uzavretých miestnostiach.

⚠ NEBEZPEČENSTVO! Ohrozenie života z dôvodu otravy. Výfukové plyny motora obsahujú oxid uhoľnatý, ktorý dokáže človeka usmrtiť v priebehu niekoľkých minút.

- Motor nikdy neprevádzkujte v uzavretých priestoroch, ale len vonku.
- Nevdychujte výfukové plyny motora.
- Ak sa počas prevádzky cítite zle, máte závraty alebo sa cítite byť slabý, vypnite motor. Okamžite vyhľadajte lekára.

I UPOZORNENIE Použitý motorový olej ekologicky zlikvidujte! Odporúčame starý olej odovzdať v uzatvorenej nádobe do recyklačného centra alebo zákaznickeho servisu. Starý olej:

- nedávajte do odpadu
- nevyliievajte do kanalizácie alebo odtoku
- nevyliievajte na zem

I UPOZORNENIE Venujte pozornosť priloženému návodu na použitie motora!

Pred uvedením do prevádzky musíte naliať motorový olej a načerpať do snehovej frézy palivo.

Údaje k benzínu a motorovému oleju: pozri technické údaje.

6.2 Plnenie motorovým olejom (28)

1. Odskrutkujte veko plniaceho veka na olej (28/1) a odložte uzáver na čistom mieste.
2. Olej naplňte pomocou lievika.
3. Skontrolujte stav naplnenia.
4. Plniaci otvor na olej pevne uzavrite a vyčistite.

Upozornenie: Pre správnu kontrolu stavu hladiny oleja venujte pozornosť návodu na obsluhu motora.

6.3 Plnenie benzínom (28)

1. Odskrutkujte uzáver palivovej nádrže (28/2) a odložte na čistom mieste.
2. Benzín naplňte pomocou lievika.
3. Plniaci otvor nádrže pevne uzavrite a vyčistite.

6.4 Kontrola tlaku pneumatík (29)

1. Skontrolujte tlak vzduchu v pneumatikách predovšetkým v zime pred prvým uvedením do prevádzky a minimálne každé tri mesiace počas celej prevádzkovej doby. Maximálne prípustný tlak vzduchu v pneumatikách je uvedený na pneumatikách (29/1).
Upozornenie: 1 bar = cca 14,5 psi
2. Pomocou hustilky rovnomerne nahustite pneumatiky.

6.5 Nastavenie výšky odpratania snehu (30 - 32)

⚠ POZOR! Nebezpečenstvo zranenia. Nebezpečenstvo rezných poranení pri siahnutí do rotujúcej závitovky.

- Prestavujte výšku odpratania iba pri vypnutom motore a úplne zastavenej závitovke.

Nastavte výšku odpratania tak, aby nebolo možné nebrať žiaden štrk alebo iné cudzie telesá. Nezabúdajte pritom na veľké nerovnosti, ako napríklad vyjazdené stopy, kanálové poklopy alebo dlažbové kamene.

1. Jazdíte pri prestavovaní na rovnom podklade.
2. Uvoľnite upínacie skrutky (30/1) lyžín (30/2) vľavo a vpravo na štíte (30/3).
3. Zasuňte lyžiny smerom nahor alebo nadol (30/a) a zdvihnite odpratávaciu platňu (31/1) do požadovanej výšky.
4. Pevne dotiahnite upínacie skrutky lyžín.
5. Venujte pritom pozornosť tomu, aby ste obe lyžiny nastavili smerom nadol rovnako, aby odpratávacia platňa prebiehala (31/a) paralelne s podkladom.

Opotrebované lyžiny (32)

Keď je trecí okraj (32/1) lyžín prebrúsený, otočte ich o 180° a použite druhú stranu.

1. Vyskrutkujte matice (32/2) spolu s podložkami.
2. Vyberte kovovú dosku (32/3).
3. Lyžinu otočte o 180°.
4. Nasadte podložky a pevne dotiahnite matice.
Upozornenie: Dávajte pozor na to, aby sa upínacie skrutky (32/4) nezamenili, lebo sú rôzne dlhé.

6.6 Kontrola strižných kolíkov na zariadení (33, 48)

⚠ POZOR! Nebezpečenstvo poškodenia prístroja. Zamrznutá prevodovka závitovky môže spôsobiť škody na remeňoch tvaru V.

- Pred spustením motora skontrolujte, či nie je zamrznutá prevodovka závitovky.
- Na rozmrazenie prevodovky závitovky postavte snehovú frézu na vhodné miesto.

1. Pred každým spustením skontrolujte neporušenosť strižných kolíkov (33/1, 48/2).
 - Vymeňte strhnuté strižné kolíky za originálne náhradné diely (pozri *Kapitola 9.4 "Náhrada strižných kolíkov (33, 48)", strana 160*). Pri použití neschválených náhradných dielov sa zariadenie môže vážne poškodiť!
2. Skontrolujte úplnosť, pevné utiahnutie, uloženie a neporušenosť všetkých ovládacích prvkov, bezpečnostných zariadení, matic, skrutiek a svorníkov.

6.7 Spustenie motora (34 – 39)

⚠ NEBEZPEČENSTVO! Ohrozenie života z dôvodu otravy. Výfukové plyny motora obsahujú oxid uhľnatý, ktorý dokáže človeka usmrtiť v priebehu niekoľkých minút.

- Motor nikdy neprevádzkujte v uzavretých priestoroch, ale len vonku.
- Nevychádzajte výfukové plyny motora.
- Ak sa počas prevádzky cítite zle, máte závraty alebo sa cítite byť slabý, vypnite motor. Okamžite vyhľadajte lekára.

⚠ POZOR! Nebezpečenstvo poškodenia prístroja. Zamrznutá prevodovka závitovky môže spôsobiť škody na remeňoch tvaru V.

- Pred spustením motora skontrolujte, či nie je zamrznutá prevodovka závitovky.
- Na rozmrazenie prevodovky závitovky postavte snehovú frézu na vhodné miesto.

Proces spúšťania (34 - 37)

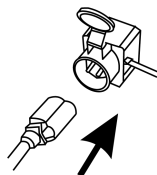
1. Skontrolujte stav hladiny oleja a paliva.
2. Otvorte (34/a) palivový kohútik; (34/1), t.z. Prestavte ho do polohy ON.
3. Skontrolujte, či je uvoľnená spojka pojazdu a pohonu závitovky. Obe páky spojky musia byť vo zvislej polohe.
4. Nastavte (34/b) sýtič (34/2) do polohy CLOSE (ZATVORENÉ) (34/A).
5. 3x stlačte s časovým odstupom cca 2 sekúnd tlačidlo na čerpanie paliva (35/1). Pri nízkych teplotách do 10 °C stlačte tlačidlo na čerpanie paliva 5-krát.
6. Nastavte (36/a) plynovú páku (36/1) do polohy Rýchlo (zajac).
7. Zasuňte (37/a) kľúč zapalovania (37/1).

Manuálne spustenie (38)

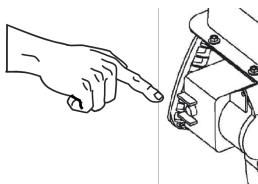
1. Mierny ťahajte (38/a) za lanko spúšťača (38/1), kým nebudete cítiť prvý odpor. Potom ho rýchlo potiahnite a následne ho nechajte znovu pomaly navinúť.

Proces spustenia 230 V (39)

1. (39/a)



2. (39/b)



6.8 Odstavenie motora (40, 41)

⚠ VAROVANIE! Nebezpečenstvo v dôsledku otáčajúcich sa dielov zariadenia! Zasiahnutie do otáčajúcich sa dielov zariadenia vedie k vážnym zraneniam!

- Nikdy nesiahajte do rotujúcej závitovky!
1. Nastavte (40/a) plynovú páku (40/1) do polohy Pomaly (korytnačka).
 2. Aby ste zabránili zamrznutiu, nechajte závitovku a koleso vyhadzovania dobiehať tak dlho, kým nebudú ako tak zbavené snehu. Inak by ste mohli pri spúšťaní poškodiť remeň V.
 3. Vytiahnite (41/a) kľúč zapalovania (41/1).
 4. Motor sa vypne.
 5. Otočte (41/b) palivový kohútik (41/2) do polohy OFF (zatvorené).

7 OBSLUHA

7.1 Spustenie prevádzky odpratávania (42, 43)

⚠ VAROVANIE! Nebezpečenstvo v dôsledku otáčajúcich sa dielov zariadenia! Zasiahnutie do otáčajúcich sa dielov zariadenia vedie k vážnym zraneniam!

- Nikdy nesiahajte do rotujúcej závitovky!

⚠ VAROVANIE! Vymršťované predmety!

Nebezpečenstvo zranenia a nebezpečenstvo vecných škôd v dôsledku vymrštených predmetov!

- Nikdy neotáčajte vyhadzovací kanál smerom na osoby, zvieratá, okná, autá alebo dvere.
1. Vykonaňte uvedenie do prevádzky.
 2. Skontrolujte polohu vyhadzovača snehu a nastavte (42/a) pomocou ručnej kľuky (42/1) smer vyhadzovania.
 3. Nastavte (42/b) výšku vyhadzovania (42/2).
 4. Naštartujte motor (pozri *Kapitola 6.7 "Spustenie motora (34 – 39)", strana 158*).

- Zaradenie (42/c) prevodového stupňa pre pohon pojazdu (42/3):
 - 1 až 5 sú prevodové stupne dopredu, pričom je 1 najpomalší a 5 najrýchlejší prevodový stupeň.
 - R1 a R2 sú spiatocné prevodové stupne, pričom je R1 pomalý a R2 rýchlejší prevodový stupeň.
- Stlačte (43/a) páku spojky (43/1) pohonu závitovky.
- Stlačte (43/b) páku spojky (43/2) pohonu pojazdu.

7.2 Odstavenie prevádzky odpratávania (44)

- Uvoľnite páku spojky pohonu pojazdu (44/1), t. z. odpojte spojku (44/a).
- Uvoľnite páku spojky pohonu závitovky (44/2), t. z. odpojte spojku (44/b).

Aby ste zabránili zamrznutiu, nechajte závitovku a koleso vyhadzovania dobiehať tak dlho, kým nebudú ako tak zbavené snehu. Zamrznutá závitovka poškodí remene V.

Snehová fréza sa zastaví a závitovka, ako aj koleso vyhadzovania zostanú stáť.

7.3 Preradenie prevodového stupňa pohonu pojazdu (43, 45)

POZOR! Nebezpečenstvo poškodenia zariadenia. Prevodovka sa poškodí, ak sa neodpojí pred zmenou prevodu pomocou spojky.

- Najprv odpojte pomocou spojky a potom preradíte prevod.
- Uvoľnite páku spojky pohonu pojazdu (45/1), t. z. odpojte spojku (45/a).
Upozornenie: *Dopravná závitovka sa zasekne, ak sa zastaví v prípade vlhkého a ťažkého snehu a potom opäť spustí. Páku spojky pohonu závitovky neuvolňujte!*
 - Zaradte (45/c) prevodový stupeň pomocou radiacej páky (45/3).
 - Stlačte (43/b) páku spojky (43/2) pohonu pojazdu.

7.4 Odstránenie zápch vo vyhadzovači snehu (44, 46)

UPOZORNENIE Na zabránenie zápch v prípade mokrého a ťažkého snehu nechajte podľa možnosti závitovku vždy bežať.

Keď sa sneh prestane dobre vyhadzovať, môžu byť za to zodpovedné usadeniny snehu a ľadu na závitovke a vo vyhadzovacom kanáli.

- Uvoľnite páku spojky pohonu pojazdu (44/1), t. z. odpojte spojku (44/a).
- Uvoľnite páku spojky pohonu závitovky (44/2), t. z. odpojte spojku (44/b).
- Vypnite (pozri *Kapitola 6.8 "Odstavenie motora (40, 41)", strana 158*).
- Opatrne odstráňte prostredníctvom náradia na čistenie (46/1) z vyhadzovacieho kanála a zo závitovky sneh.

Ak naďalej pretrvávajú nedostatočné vyhadzovanie snehu, vyhľadajte odborný servis.

8 OPRAVA

VAROVANIE! Riziko zranenia pre neodborné opravy. Neodborná údržba môže spôsobiť vážne zranenia a poškodenie prístroja.

- Opravy smú vykonávať iba servisné strediská výrobcu alebo autorizované odborné firmy!

Odborná kontrola je vždy potrebná:

- Po nábehu na prekážku.
- Po náhlom a neočakávanom zastavení motora.
- V prípade poškodenej závitovky alebo poškodeného kolesa vyhadzovania.

9 ÚDRŽBA A STAROSTLIVOSŤ

POZOR! Nebezpečenstvo zranenia. Ostré a pohybujúce sa diely prístroja môžu spôsobiť zranenia.

- V priebehu údržbárskych, ošetrovacích a čistiacich prác vždy noste ochranné rukavice!
- Vypnite motor a uistite sa, že sa motor úplne zastavil!
- Vytiahnite konektor zapalovacej sviečky!
- Zariadenie vyčistite po každom použití. Prevodovkám odstráňte zvyšky posypovej soli.
- Neostrekujte a neumývajte zariadenie vodou. Vnikajúca voda môže spôsobiť poruchy (zapalovacia sústava, karburátor).
- Poškodený tmič hluku vždy vymeňte.
- Dodržte plán údržby.
- Venujte pozornosť návodu na použitie motora.

9.1 Plán údržby

Pred každým použitím

- Skontrolujte stav oleja (pozri návod na použitie motora).
- Skontrolujte strižné kolíky.

- Skontrolujte zariadenie na poškodenia.
- Skontrolujte, či nezamrzla závitovka.

Po prvých 5 prevádzkových hodinách

- Vymeňte motorový olej (pozri návod na použitie motora).

Každých 8 prevádzkových hodín

- Namažte závitovku tukom.

Každé tri mesiace

- Skontrolujte tlak vzduchu v pneumatikách.
- Naolejujte krúžok vyhadzovača snehu olejom na rozstrekovanie.

Ročne

- Vymeňte zapaľovaciu sviečku (pozri návod na použitie motora).
- Namažte závitovku.
- Vymeňte motorový olej.

9.2 Mazanie závitovky (47)

Natlačte pomocou mazacieho lisu do mazacej hlavice (47/1) cca 2 - 3 zdvihmi univerzálne mazi-vo.

9.3 Údržba pohonu pojazdu a závitovky (11)

⚠ VAROVANIE! Nebezpečenstvo zranenia pri údržbárskych prácach. Nesprávna údržba môže spôsobiť vážne zranenia a poškodenie zariadenia.

- Bowdenové lanko nastavujte iba, ak je motor vypnutý.
- Keď sa nedá vypnúť pohon pojazdu/závitovky, odstavte motor.
- Nepokúšajte sa o opravu a okamžite vyhľadajte odbornú prevádzku.

i UPOZORNENIE Vlhkosť v bowdenovom lanku môže spôsobiť koróziu alebo zamrznutie. Poškodené bowdenové lanko musíte vymeniť.

Nastavenie bowdenového lanka

Ak sa pri bežiacom motore už nedá zapnúť pohon pojazdu/závitovky, musíte nastaviť príslušné bowdenové lanko.

1. Uvoľnite poistnú maticu (11/3).
2. Otáčajte prestavovací diel na bowdenovom lanku (11/1) v smere šípky (11/a), kým prestane bowdenové lanko previsať (je mierne napnuté). Počas otáčania pridržiavajte lanovod, aby sa neprekrútil.
3. Utiahnite (11/b) poistnú maticu (11/3).

4. Na kontrolu nastavenia spustíte motor a zapnete pohon pojazdu/závitovky.
5. Ak ešte stále nedokážete bezpečne zapnúť/uvoľniť spojku pohonu pojazdu/závitovky, musíte zariadenie dopraviť do odbornej prevádzky.

9.4 Náhrada strižných kolíkov (33, 48)

Za účelom ochrany a zaistenia bezpečnosti prevádzkovateľa a zariadenia sa po zablokovaní závitovky môžu pretrhnúť, resp roztrhnúť strižné kolíky (33/1).

i UPOZORNENIE Vymeňte strhnuté strižné kolíky za originálne náhradné diely. Pri použití neschválených náhradných dielov sa zariadenie môže vážne poškodiť!

1. Vypnite zariadenie a vytiahnite konektor zapaľovacej sviečky.
2. Odstráňte pružnú závlačku (48/1).
3. Vytiahnite poškodený strižný kolík (48/2).
4. Skontrolujte hriadeľ na poškodenia.
5. Vložte nový strižný kolík a zaistite ho pružnou závlačkou.

10 POMOC PRI PORUCHÁCH

⚠ POZOR! Nebezpečenstvo zranenia. Ostré a pohybujúce sa diely prístroja môžu spôsobiť zranenia.

- V priebehu údržbárskych, ošetrovacích a čistiacich prác vždy noste ochranné rukavice!
- Vypnite motor a uistite sa, že sa motor úplne zastavil!
- Vytiahnite konektor zapaľovacej sviečky!

i UPOZORNENIE Pri poruchách, ktoré nie sú uvedené v tejto tabuľke alebo ktoré nemôžete odstrániť sami, sa obráťte na náš zákaznícky servis.

Porucha	Odstránenie
Motor nebeží.	Nalejte benzín.
	Nastavte plynovú páku na „Štart“.
	Zapnite sýtič, a stlačte tlačidlo na čerpanie paliva.
	Vykonajte údržbu zapaľovacej sviečky.

Porucha	Odstránenie
Slabne výkon motora.	Vyčistite vyhadzovací kanál/teleso.
	Odstráňte zo závitovky a z kolesa vyhadzovania sneh a ľad.
	Znížte pracovnú rýchlosť.
Pri stlačenej páke spojky nefunguje pohon pojazdu.	Dodatočne nastavte bowdenové lanko.
	Vyhľadajte dielňu servisu pre zákazníkov.
Pohon pojazdu sa už nedá zastaviť (neuvoľňuje sa zo spojky).	<ul style="list-style-type: none"> ■ Motor vypnite. ■ Nepokúšajte sa o opravu! ■ Vyhľadajte dielňu servisu pre zákazníkov.
Závitovka pri stlačenej páke spojky nerotuje.	Pretrhnuté strižné kolíky. Vymeňte ich.
	Dodatočne nastavte bowdenové lanko.
	Vyhľadajte dielňu servisu pre zákazníkov.
Závitovka sa už nedá zastaviť (neuvoľňuje sa zo spojky).	<ul style="list-style-type: none"> ■ Motor vypnite. ■ Nepokúšajte sa o opravu! ■ Vyhľadajte dielňu servisu pre zákazníkov.
Zariadenie mimoriadne silno vibruje.	Skontrolujte závitovku a koleso vyhadzovania.
Zariadenie ťahá do jednej strany.	Skontrolujte tlak vzduchu v pneumatikách, prispôbte ho.
	Skontrolujte lyžiny. Nastavte alebo vymeňte ich.

Náhradné diely

Pozri: www.al-ko.com

11 SKLADOVANIE

⚠ VAROVANIE! Nebezpečenstvo vzniku požiaru a explózie. Benzínové výpary sú veľmi zápalné.

- Prístroj neskladujte pri otvorenom ohni alebo zdrojoch tepla.

Po každom použití zariadenie dôkladne vyčistite a – v prípade potreby – nasadte všetky ochranné kryty. Prístroj skladujte na suchom, uzamykateľnom mieste, mimo dosahu detí.

Pri dlhšom uskladnení zariadenia, napríklad po zime, sú na zabránenie poškodeniam potrebné nasledujúce práce:

- Vyprázdnenie karburátora:
 - Naštartujte motor.
 - Uzavrte palivový ventil.
 - Počkajte, kým sa neudusí motor.
- Motor nechajte vychladnúť.
- Vysušte zariadenie a uskladnite ho bez možnosti prístupu deťom a nepovolaným osobám.
- Vyprázdnite nádrž na benzín alebo ju úplne naplňte.
- Vytiahnite kľúč zapaľovania.
- Vytiahnite konektor zapaľovacej sviečky.

12 LIKVIDÁCIA



- Benzín a motorový olej nepatria do domového odpadu alebo do kanalizácie, ale tieto musia byť likvidované samostatne!
- Pred likvidáciou prístroja musí byť palivová nádrž a nádrž motorového oleja vyprázdnená!
- Obal, prístroj a príslušenstvo sú vyrobené z recyklovateľných materiálov a musia sa vhodne zlikvidovať.

13 ZÁKAZNÍCKY SERVIS

V prípade otázok k záruke, oprave alebo náhradným dielom sa obráťte, prosím, na najbližší servis AL-KO. Tento nájdete na internete na nasledovnej adrese:

www.al-ko.com/service-contacts

14 ZÁRUKA

Prípadné chyby materiálu alebo výrobné chyby na zariadení odstránime počas zákonnej premlčacej lehoty pre nárok na náhradu škody podľa nášho výberu opravou alebo výmenou. Premlčacia lehota sa určuje vždy podľa právnych predpisov krajiny, v ktorej bolo zariadenie zakúpené.

Nárok na uplatnenie záruky akceptujeme len pri:

- dodržiavate pokyny tohto návodu na použitie
- odbornom zaobchádzaní so zariadením
- používaní originálnych náhradných dielov

Nárok na uplatnenie záruky zaniká ak:

- sa svojvoľne pokúšate o opravu
- svojvoľne vykonáte na zariadení technické zmeny
- používate zariadenie v rozpore s určením

Zo záruky sú vylúčené:

- poškodenia laku, ktoré vyplývajú z normálneho opotrebovania
- diely podliehajúce opotrebeniu, ktoré sú na karte náhradných dielov označené rámečkom

xxxxxx (x)

- Spaľovacie motory (tu platia záručné podmienky príslušného výrobcu motora)

Záručná doba začína plynúť odo dňa zakúpenia zariadenia prvým koncovým odberateľom. Rozhodujúci je dátum na doklade o zakúpení zariadenia. S týmto vyhlásením o záruke a s originálnym dokladom o zakúpení zariadenia sa obráťte na svojho predajcu alebo na najbližší autorizovaný zákaznícky servis. Zákonné nároky kupujúceho voči predávajúcemu vyplývajúce z chýb výrobku zostávajú týmto vyhlásením nedotknuté.

AZ EREDETI KEZELÉSI ÚTMUTATÓ FORDÍTÁSA**Tartalomjegyzék**

1	Ehhez a kezelési útmutatóhoz	163	6.5	Tisztítási magasság beállítása (30 - 32)	172
1.1	A címlapon található szimbólumok	164	6.6	Nyírócsapszegek ellenőrzése a készüléken (33, 48).....	172
1.2	Jelmagyarázatok és jelzőszavak	164	6.7	A motor indítása (34 – 39).....	172
2	Termékleírás	164	6.8	A motor leállítása (40, 41)	173
2.1	Rendeltetésszerű használat	164	7	Kezelés	173
2.2	Lehetséges előre látható hibás használat.....	164	7.1	A takarítás megkezdése (42, 43)	173
2.3	Biztonsági és védőberendezések	164	7.2	A takarítás leállítása (44)	173
2.4	A szállítmány tartalma 560 II_620 II_620 E II	165	7.3	Menethajtás fokozatának váltása (43, 45).....	174
2.5	A készüléken szereplő szimbólumok	165	7.4	Eltömődések megszüntetése a hókidobóban (44, 46).....	174
2.5.1	Biztonsági jelölések.....	165	8	Javítás	174
2.5.2	Kezelési jelölések.....	166	9	Karbantartás és ápolás.....	174
2.6	Termékáttekintés (01).....	166	9.1	Karbantartási terv	174
3	Biztonsági utasítások	166	9.2	Szállítócsiga kenése (47)	175
3.1	Biztonsági tudnivalók az ISO 8437 szabvány A függeléke szerint	167	9.3	A menet- és a csigahajtás karbantartása (11)	175
3.2	A kezelésre vonatkozó biztonsági útmutatások	168	9.4	Nyírócsapszeg cseréje (33, 48)	175
3.3	Benzin és olaj kezelése	169	10	Hibaelhárítás	175
4	A gép kicsomagolása (02, 03).....	169	11	Tárolás.....	176
5	Összeszerelés.....	170	12	Ártalmatlanítás.....	176
5.1	Tolókar alsó részének felszerelése (04, 05)	170	13	Ügyfélszolgálat/Szerviz	176
5.2	Bowdenhuzalok beakasztása és beállítása (06 - 11).....	170	14	Garancia	177
5.3	Menetváltó kar felszerelése (12 – 14).....	170	1	EHHEZ A KEZELÉSI ÚTMUTATÓHOZ	
5.4	Hókidobó felszerelése (15 - 18).....	170	■	A német változat esetében az eredeti üzemeltetési útmutatóról van szó. Minden más nyelvi változat az eredeti üzemeltetési útmutató fordítása.	
5.5	Hókidobó kézi hajtókarjának felszerelése (19 – 25).....	171	■	Tárolja mindig úgy ezt a kezelési útmutatót, hogy bármikor beleolvashasson, ha a berendezéssel kapcsolatos információra van szüksége.	
5.6	Világítás felszerelése [csak 620 E II] (26, 27)	171	■	Másik személynek csak ezzel a kezelési útmutatóval együtt adja tovább a készüléket.	
6	Üzembe helyezés.....	171	■	Olvassa el és tartsa be a jelen kezelési útmutató biztonsági tudnivalóit és figyelmeztetéseit.	
6.1	Üzemi anyagok	171			
6.2	Motorolaj betöltése (28).....	172			
6.3	Benzin betöltése (28).....	172			
6.4	Keréknyomás ellenőrzése (29).....	172			

1.1 A címlapon található szimbólumok

Szimbólum	Jelentés
	Üzembe helyezés előtt feltétlenül olvassa el gondosan ezt a kezelési útmutatót. Ez a zavarmentes munkavégzés és a hibamentes kezelés feltétele.
	Üzemeltetési útmutató
	Benzines készüléket ne működtesen nyílt láng vagy hőforrások közelében.

1.2 Jelmagyarázatok és jelzőszavak

⚠ VESZÉLY! Olyan veszélyes helyzetet jelez, amely – ha nem kerülik el – halálos vagy súlyos sérüléseket eredményez.

⚠ FIGYELMEZTETÉS! Olyan potenciálisan veszélyes helyzetet jelez, amely – ha nem kerülik el – halálos vagy súlyos sérüléseket eredményezhet.

⚠ VIGYÁZAT! Olyan potenciálisan veszélyes helyzetet jelez, amely – ha nem kerülik el – kisebb vagy közepesen súlyos sérüléseket eredményezhet.

FIGYELEM! Olyan helyzetet jelez, amely – ha nem kerülik el – anyagi károkat eredményezhet.

ℹ TUDNIVALÓ Az érthetőséget és a használatot segítő, különleges tudnivalók.

2 TERMÉKLEÍRÁS

Ebben a kezelési útmutatóban több hómárótípus leírásai találhatóak. A típusok a tisztítási szélességben, a motor teljesítményében és abban különböznek egymástól, hogy rendelkeznek-e világítással.

Azonosítsa saját modelljét a termékábrák, a leírás és a típus tábla alapján.

2.1 Rendeltetésszerű használat

A hómárók kizárólag frissen hullott, laza latyakos és porhó szilárd utakról és más felületekről – pl. belső udvarokról, garázsbehajtókról, sétautakról vagy autók állóhelyeiről – történő eltávolítására alkalmasak magáncélú használat keretében. A

letakarítandó utaknak és felületeknek szilárd alapzatúnak és sima felületűnek, pl. beton- vagy gránitburkolatúnak vagy aszfaltzottknak kell lenniük.

Ez a gép magáncélú használatra készült. Bármely más felhasználás, valamint az illetéktelen módosítások vagy átépítések nem megfelelő használatnak minősülnek, és a garancia kizárását, valamint a megfelelőség elvesztését és a felhasználónak vagy harmadik feleknek okozott károkért való felelősség elutasítását eredményezik a gyártó részéről.

2.2 Lehetséges előre látható hibás használat

A hómárók nem szilárd felületű utak és felületek – pl. kavicsos felületek, ösvények vagy fűves területek – hőmentesítésére nem alkalmasak. Nagyobb mennyiségű és magas, nagyon nedves, valamint letaposott hó és jég ezekkel a berendezésekkel nem távolítható el.

A készülék nem alkalmas nyilvános parkokban és sportlétesítményekben történő iparszerű használatra, valamint mező- és erdőgazdaságokban való alkalmazásra sem.

2.3 Biztonsági és védőberendezések

⚠ FIGYELMEZTETÉS! **Sérülésveszély.** A sérült és kiiktatott biztonsági és védőberendezések súlyos sérüléseket okozhatnak.

- A sérült biztonsági és védőberendezéseket javíttassa meg.
- A biztonsági és védőberendezéseket soha ne iktassa ki.

Tengelykapcsoló kar

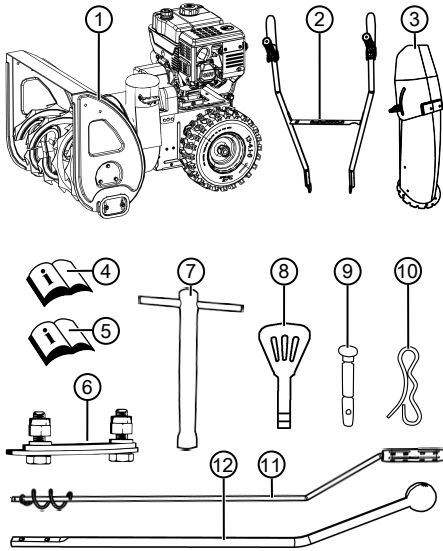
A készüléken két kuplungkiemelő található a vezetőrudon. Veszélyhelyzetben mindkét kuplungkiemelőt el kell engedni.

- Kuplungkiemelő a hókidobó csigahajtásához. A csigahajtás leáll.
- Kuplungkiemelő a menethajtáshoz. A menethajtás leáll.

Állítható hókidobó

A hókidobót úgy állítsa be, hogy a kidobott hó ne veszélyeztessen embereket, állatokat, és ne tegyen kárt épületekben, járművekben vagy bármi másban. Az utcán ügyeljen arra, hogy a közúti forgalmat ne befolyásolja és a közlekedés résztvevőit ne veszélyeztesse.

2.4 A szállítmány tartalma 560 II_620 II_620 E II




A szállítmány az alább felsorolt tételeket tartalmazza. Ellenőrizze, hogy minden tétel megvan-e:

Sz.	Alkatrész
1	Hómaró
2	Tolókar markolatokkal
3	Hókidobó
4	A hómaró kezelési útmutatója
5	A motor kezelési útmutatója
Zsák a következőkkel:	
6	■ Rögzítőkészlet a hókidobóhoz (3x)
7	■ Gyújtógyertyakulcs
8	■ Motorkulcs (2x)
9	■ Tartalék nyírócsapszeg (3x)
10	■ Sassoc (3x)
11	Kézi hajtókar a kidobó átállításához
12	Menetválasztó kar






2.5 A készüléken szereplő szimbólumok

2.5.1 Biztonsági jelölések

Szimbólum	Jelentés
	Figyelem! A kezelésnél különös óvatosságot tanúsítson!
	Üzembe helyezés előtt olvassa el a kezelési útmutatót!
	Ne tartózkodjon a kidobási zóna közelében. Veszély a hókidobás miatt.
	Viseljen szem- és hallásvédőt!
	Ne nyúljon a forgó alkatrészekhez. Behúzásveszély!
	Ne nyúljon a hókidobóba!
	Ne nyúljon a szállítócsigába vagy ne álljon rá!
	A motor a készüléken végzett minden munka előtt kapcsolja ki.
	Karbantartási és javítási munkák előtt a gyújtógyertya csatlakozófejét húzza le!
	Más személyeket tartson távol a veszélyzónától!

Szimbólum	Jelentés
	Forgó alkatrészek a kidobórészben! Behúzásveszély!

2.5.2 Kezelési jelölések

Szívató CLOSE / OPEN	
Gáz Lassú / Gyors	
Motorkulcs Be / Ki	
Üzemanyagcsap OFF (Ki) ON (Be)	
Primer gomb	

2.6 Termékáttekintés (01)

Sz.	Alkatrész
1	Kuplungkioldó a menethajtáshoz
2	Menetválasztó kar, 5 előre- és 2 hátramenet
3	Kuplungkioldó a csigahajtáshoz
4	Kézi hajtókar a kidobási irány átállításához
5	Motor
6	A gyújtógyertya csatlakozófeje
7	Állítható magasságú csúszótalp
8	Tisztítólemez
9	Szállítócsiga
10	Kidobókerék
11	Tábla
12	Tisztítószerszám (a pajzsra felszerelve)
13	Hókidobó benyúlásgátlóval
14	A kidobómagasság beállítása

Sz.	Alkatrész
15	Olajbetöltő fedele
16	Tanksapka
17	Világítás*

*: Csak a SnowLine 620 E II típusnál

3 BIZTONSÁGI UTASÍTÁSOK

⚠ VESZÉLY! Életveszély és súlyos sérülések veszélye! A biztonsági utasítások és a kezelési utasítások ismeretének hiánya a legsúlyosabb, akár halálos sérülésekhez vezethet.

- A berendezés használata során tartsa be a jelen kezelési útmutatóban, valamint más megemlített útmutatókban található összes biztonsági utasítást és kezelési útmutatót.
- Minden együtt szállított dokumentumot későbbi felhasználásra őrizzen meg.

⚠ FIGYELMEZTETÉS! Tűz- és robbanásveszély. A kiömlő üzemanyag miatt robbanásveszélyes benzin-levegő keverék keletkezik. Az üzemanyag kezelése során előforduló durranás, robbanás és tűz súlyos személyi sérülésekhez és akár halálhoz is vezethet.

- Ne tárolja a motort nyílt láng vagy hőforrások közelében.
- Soha ne működtesse a motort tűzveszélyes környezetben.

⚠ FIGYELMEZTETÉS! A hibás készülék sérülésveszéllyel jár. Egy hibás készülék üzemeltetése súlyos sérülésekhez és a készülék károsodásához vezethet.

- A készüléket csak akkor működtesse, ha az nem hibás vagy sérült, és egyetlen alkatrésze sem hiányzik vagy laza.

⚠ FIGYELMEZTETÉS! Veszély forgó gépalkatrészek miatt! A gép forgó alkatrészeibe történő benyúlás súlyos sérülésekkel járhat!

- Soha ne nyúljon be a forgó szállítócsigába!

⚠ FIGYELMEZTETÉS! Sérülésveszély. A sérült és kiiktatott biztonsági és védőberendezések súlyos sérüléseket okozhatnak.

- A sérült biztonsági és védőberendezéseket javíttassa meg.
- A biztonsági és védőberendezéseket soha ne iktassa ki.

3.1 Biztonsági tudnivalók az ISO 8437 szabvány A függeléke szerint

Előismeretek

1. Olvassa el gondosan a kezelési és karbantartási útmutatót. Ismerkedjen meg alaposan a készülék működtető elemeivel és helyes használatával. Gondoskodjon a készülék gyors leállításának és a vezérlőelemek gyors kikapcsolásának lehetőségéről.
2. A készüléket gyermekek semmilyen körülmények között nem kezelhetik. A készüléket semmilyen körülmények között sem kezelhetik olyan felnőttek, akik nem kaptak megfelelő betanítást.
3. Az alkalmazás helyszínétől tartson távol mindenkit, különösen a kisgyermeket, valamint az háziállatokat.
4. Főként a hátramenetben történő kezelés közben a kicsúszás vagy elesés elkerülése érdekében legyen óvatos.

Előkészítés

1. Ellenőrizze figyelmesen a területet, ahol a készüléket használni kell, és távolítsa el minden lábtörölt, csúszkát, deszkát, kábelt és más idegen testet.
2. Oldja ki teljesen a kuplungot és kapcsoljon üresjáratba, mielőtt leállítja a motort.
3. Ne kezelje a készüléket megfelelő téli ruházat nélkül. Viseljen olyan lábbelit, amely csúszós talajon is biztonságos állást tesz lehetővé.
4. Legyen óvatos a benzinnel; könnyen meggyulladhat.
 - Használjon előírászerű benzines kannát.
 - Soha ne tankolja fel a motort működés közben vagy forró állapotban.
 - A benzintartályt nagyon körültekintően mindig a szabadban töltsse fel. A benzintartályt soha ne töltsse fel zárt helyiségben.
 - Szorosan zárja le a tanksapkát, a kifolyt benzint pedig távolítsa el.
1. Minden elektromos hajtással vagy elektromos gyújtással rendelkező készülék esetében védőérintkezős dugaszt kell használni.
2. Állítsa be megfelelően a gyújtóház magasságát, ha murvás vagy kavicsos területen dolgozik.
3. Soha ne próbálja meg a beállításokat járó motor mellett megváltoztatni (kivéve, azokat az eseteket, amikor a gyártó kifejezetten ezt ajánlja).

4. Hagyja a motort és a gépet a külső hőmérsékletre lehűlni, mielőtt a készülékkel hőeltakarítást végez.
5. Minden motoros működésű gép kezelése azal a veszéllyel járhat, hogy idegen tárgyak repülnek a szembe. Ezért kezelés, beállítás vagy javítás közben mindig viseljen biztonsági szemüveget vagy szemvédőt.
6. A halláskárosodás elkerülése érdekében viseljen hallásvédőt.

Kezelés

1. A keze és a lába ne kerüljön a mozgó alkatrészek közelébe vagy alá. Mindig maradjon távol a kidobónyílástól.
2. Legyen rendkívül óvatos, ha a készüléket kavicsos behajtókon, utakon vagy utcákon használja, vagy amikor áthalad azokon. Ügyeljen a rejtett akadályokra vagy az esetleges forgalomra.
3. Ha egy idegen testre fut rá, akkor állítsa le a motort, vegye le a gyújtáskábelt, gondosan vizsgálja meg a hómaró esetleges sérüléseit és javítsa ki azokat a hómaró újraindítása és ismételt használata előtt.
4. Ha a készülék szokatlanul rezeg, kapcsolja ki a motort és haladéktalanul keresse meg a rezgés okát. A rezgések alapvetően egy fennálló problémára utalnak.
5. Ha a kezelést megszakítja, mindig állítsa le a motort, mielőtt megtisztítja a gyújtó-/hajtókerékházat vagy a kidobópályát, és ha javításokat, beállításokat vagy ellenőrzéseket végez.
6. Tisztítás, javítás vagy ellenőrzés esetén előzőleg győződjön meg arról, hogy a gyújtó-/hajtókerék és minden mozgó alkatrész teljesen leáll-e. Húzza le a gyújtáskábelt és tartsa távol a gyújtógyertyától a véletlen gyújtások elkerüléséhez. Elektromos motorok esetén a hálózati csatlakozót húzza ki.
7. Zárt helyiségben ne működtesse a motort, legyen szó akár beindításról vagy a hómaróval egy épületbe történő behajtásról vagy onnan történő kihajtásról. Ekkor a szabadba nyíló ajtókat nyissa ki; a füstgázok veszélyesek.
8. Lejtőkön ne hagyja el a gépet. Legyen nagyon óvatos, ha lejtős terepen dolgozik. Ne próbáljon meredek lejtőkön hőeltakarítást végezni.
9. Soha ne használja a hómarót előírás szerinti védőlemezek, védőlapok vagy más védőeszközök nélkül.

10. A hómárót soha ne használja üvegépületek, autók, világítóaknak, lejtős területek stb. közelében anélkül, hogy a kidobási irányt megfelelően ne módosítaná. A gyermekeket és a háziállatokat tartsa távol.
 11. Ne terhelje túl a gépet túl gyors hőeltakarítással.
 12. Soha ne használja a gépet csúszós felületeken nagy haladási sebesség mellett. Tolatáskor legyen óvatos.
 13. A kidobót soha ne irányítsa a közelben álló emberekre, és ne hagyja, hogy bárki rálépjen a készülékre.
 14. A gyújtó-/meghajtókerék energiaellátását szakítsa meg, ha a hómárót szállítja, vagy ha nem használja.
 15. Kizárólag a gyártó által a hómárhoz engedélyezett tartalék alkatrészeket vagy tartozékokat használjon, pl. kiegyensúlyozó súlyokat, ellensúlyokat, házakat stb.
 16. Rossz látási viszonyok vagy rossz megvilágítás esetén ne használja a hómárót. Ügyeljen, hogy mindig biztonságosan álljon, és tartsa mindig erősen a fogantyút. Mindig lassan járva használja a gépet, soha ne fusson.
3. Mindig pontosan tartsa be a felhasználói kézikönyv utasításait, ha a hómárót hosszabb ideig kívánja tárolni.
 4. Hagyjon a készüléken minden biztonságra és kezelésre vonatkozó figyelmeztető táblát, vagy szükség esetén cserélje ki.
 5. Hőeltakarítás után néhány percig hagyja működni a gépet a gyújtó-/meghajtókerék beagyasának elkerülése érdekében.

3.2 A kezelésre vonatkozó biztonsági útmutatások

- A készüléket csak olyan munkákra használja, amelyekre az szolgál. A nem rendeltetésszerű használat sérüléseket, valamint anyagi károkat okozhat.
- Soha ne működtesse a készüléket elhasználódott vagy sérült alkatrészekkel. A sérült alkatrészeket mindig a gyártó eredeti pótalkatrészeire cserélje. Ha a készüléket elhasználódott vagy sérült alkatrészekkel működteti, akkor emiatt a gyártóval szemben semmiféle garanciaigény nem érvényesíthető.
- A következő esetekben állítsa le a motort, várja meg a készülék teljes leállítását, majd húzza ki a gyújtógyertya dugóját.
 - A készüléktől való eltávolozás esetén
 - Tisztítási és karbantartási munkálatok esetén
 - Minden beállítási munka előtt
 - Üzemzavar felmerülése után
 - A blokkolások kioldása előtt
 - Az eltömődések megszüntetése előtt
 - Idegen testekkel való érintkezés után
 - Ha zavarok és szokatlan rezgés jelentkeznek a készüléken
- A készüléket ne kezelje alkohol, drogok vagy gyógyszerek hatása alatt.
- A fej és a végtagok sérülésének és a halláskárosodás elkerülésére előírászerű ruházatot és biztonsági felszerelést kell viselni.
- A ruházatnak célszerűnek (szorosnak) kell lennie, és a mozgást nem szabad akadályoznia. Soha ne viseljen laza ruhadarabokat vagy kiegészítőket, pl. sálát, amelyeket a gép behúzhat.
- A személyes védőfelszerelés részei:
 - Hallásvédelem és védőszemüveg
 - Szoros és csúszásmentes lábbeli
 - Védőkesztyű

Karbantartás és tárolás

⚠ FIGYELMEZTETÉS! Súlyos kézsérülések veszélye az eltömődött kidobócsatorna tisztításakor! A kidobócsatornában lévő lapátkerék megérintése súlyos kézsérüléseket eredményez. Ezek a leggyakoribb sérülések a hómárókkal kapcsolatban. A kidobócsatorna tisztításához:

- Kapcsolja ki a hómárót!
- Várjon kb. 10 másodpercig, amíg a lapátkerék megáll.
- A kidobócsatorna tisztításához mindig megfelelő szerszámot használjon.
- A kidobócsatorna tisztításához soha ne használja a kezét!

1. Rendszeresen ellenőrizze, hogy a védőeszközök, a kés csavarjai, a motor rögzítőcsavarjai stb. szorosan meg vannak-e húzva, és így garantált-e a készülék biztonságos üzemeltetése.
2. Ha a gép tartályában benzin található, akkor ne tárolja olyan épületben, ahol gyújtóforrások, pl. forró vizes készülékek, elektromos hőlégfűvők, ruhaszáritók stb. találhatóak. Először hagyja teljesen lehűlni a motort, mielőtt a készüléket egy zárt helyiségben elhelyezné.

- A kezét és a lábát, ill. más testrészeit és a ruházatát tartsa távol a működő marólapátoktól, a szállítócsigától és a kidobókeréktől.
- A működési időre vonatkozó helyi rendelkezéseket be kell tartani.
- Üzemkész készüléket ne hagyjon felügyelet nélkül.
- A fedelekre soha ne lépjen rá.

3.3 Benzin és olaj kezelése

- **Robbanás- és tűzveszély:**
A felszabaduló benzin- keverék miatt robbanásveszélyes légkör áll fenn. Az üzemanyag kezelése során előforduló durranás, robbanás és tűz súlyos személyi sérülésekhez és akár halálhoz is vezethet. Ügyeljen a következőkre:
 - Soha ne dohányozzon, ha benzinnel foglalkozik.
 - A benzinnel csak a szabadban foglalkozzon, zárt helyiségekben soha.
 - Feltétlenül tartsa be az alább felsorolt viselkedési szabályokat.
- Benzint és olajat kizárólag engedélyezett tartályban szabad szállítani és tárolni. Gondoskodjon róla, hogy gyerekek ne férjenek hozzá a tárolt benzinhez és olajhoz.
- A talajszennyeződés megelőzésére (környezetvédelem) biztosítsa, hogy ne jusson benzin vagy olaj a talajba. Tankoláshoz használjon tölcsezt.
- A tankolást soha ne végezze zárt helyiségben. A padló közelében felgyűlhet a benzingőz, ami miatt durranás vagy robbanás történhet.
- A kiömlött benzint haladéktalanul távolítsa el a készülékről és a talajról. Mielőtt ártalmatlanítja, jól szellőző helyen szárítsa meg a textíliákat, amelyekkel letörölte az üzemanyagot. Ellenkező esetben váratlan öngyulladás is keletkezhet.
- A benzin kiömlésekor benzingőzők szabadulnak fel. A motort ezért ne a tankolás helyén indítsa be, hanem legalább 3 méterrel távolabb.
- Kerülje a bőrkontaktust kőolajtermékekkel. Ne lélegezze be a benzingőt. Tankolás közben viseljen védőkesztyűt. Rendszeresen cserélje és tisztítsa a védőruhát.
- Ügyeljen rá, hogy a ruházatára ne kerüljön benzin. Ha ez mégis bekövetkezik, azonnal cseréljen ruhát.

- Soha ne nyissa ki a tanksapkát, ha a motor működik vagy forró.
- Soha ne tankolja a készüléket, ha a motor jár vagy forró.
- Soha ne töltsen túl a tartályt (a benzin kitágul).
- A tanksapkát mindig szorosan zárja le.
- Ha a tartály vagy a tanksapka sérült, cserélje ki.
- Benzin vagy olaj betöltése közben ne egyen, ne igyon és ne dohányozzon.
- Benzin kiömlése esetén:
 - ne indítsa el a motort.
 - ne adjon gyújtást a motorra.
 - A kifolyt benzint megfelelő kötőanyaggal vagy törlőkendővel fel kell itatni és szakszerűen ártalmatlanítani kell.
 - Tisztítsa meg a készüléket.
- Motorolaj kiömlése esetén:
 - ne indítsa el a motort.
 - A kifolyt olajat megfelelő olajmegtöltő anyaggal vagy törlőkendővel fel kell itatni és szakszerűen ártalmatlanítani kell.
 - Tisztítsa meg a készüléket.

4 A GÉP KICSOMAGOLÁSA (02, 03)

⚠ FIGYELMEZTETÉS! Zúzódasveszély a gép felbillenése miatt! A készülék nehéz! Felborulásakor testrészek zúzódnak és súlyos személyi sérülések következhetnek be.

- A készülék kicsomagolásához legalább két személy szükséges!
- Kerülje el a gép felbillenését!

A gép az összes tartozék alkatrészével együtt egy kartonládában kerül kiszállításra. A láda egy euro-raklapon található.

1. A ládát sima, vízszintes felületen helyezze el.
2. Távolítsa el a csomagolópántokat.
3. Felül nyissa ki a ládát (02/a).
4. Távolítsa el a csomagolóanyagot.
5. Az ömlesztett alkatrészeket, a kis alkatrészeket tartalmazó zsákok és a kezelési útmutatót óvatosan vegye ki.
6. Egy késsel óvatosan vágja fel a láda hátfalát (tehát azt a részét, ahol a motor található), hogy a gép ne károsodjon.
7. A láda hátfalát hajtsa le (02/b).
8. Óvatosan vegye ki a többi ömlesztett alkatrészt, valamint a többi csomagolóanyagot.

9. A hómárót hátrafelé, tehát előrenéző motorral gördítse ki a ládából (03/a).

5 ÖSSZESZERELÉS

⚠ FIGYELMEZTETÉS! Veszélyek nem teljes összeszerelés miatt! Egy nem teljesen összeszerelt gép üzemeltetése súlyos sérülésekhez vezethet.

- A készüléket csak teljesen összeszerelt állapotban üzemeltesse!
- Bekapcsolás előtt ellenőrizze, hogy az összes biztonsági és védőberendezés rendelkezésre áll-e és működőképes-e!

a szükséges szerszámokkal

Sz.	Szerszám
1	Villáskulcs vagy csillagkulcs, kulcsméret 10 (x2)
2	Villáskulcs vagy csillagkulcs, kulcsméret 13
3	5 mm-es imbuszkulcs
4	Kombinált vagy hegyes végű fogó
5	Csavarhúzó
6	Olajpermet
7	Gumiabroncspumpa nyomásmérővel (teherautószelep)

5.1 Tolókar alsó részének felszerelése (04, 05)

Szerelje fel a bal és jobb tolókar alsó részét a hómáróra.

1. Csavarja ki a csavarokat (04/1).
2. Helyezze fel a tolókar alsó részét (05/1).
3. A csavarokat (05/2) dugja át a tolókar alsó részén, és húzza meg.

5.2 Bowdenhuzalok beakasztása és beállítása (06 - 11)

1. A bowdenhuzalokat felfelé vezesse:
 - A csigahajtás bowdenhuzalját (06/1) vezesse át (06/a) a menetválasztó lemez (06/2) nyílásán.
 - A menethajtás bowdenhuzalját (07/1) vezesse át (07/a) a menetválasztó lemez kivágatán.
2. A Z-végdarabokat (08/1) csavarja ki a két bowdenhuzal állítórészből (08/2). Az ellenanyák (08/3) a Z-végdarabon maradnak.

3. Mindkét kuplungkioldót (09/1) hajtsa felfelé (09/a).
4. A két kuplungkioldón: A Z-végdarabot (10/1) a vezetőkar belső oldala felől akassza be a kuplungkioldón (10/3) lévő furatba (10/2).
5. A két kuplungkioldón: Az állítórészt (11/1) forgassa el (11/a) a beakasztott Z-végdarabon (11/2) annyira, hogy a bowdenhuzal már ne lógjon be, vagyis legyen kissé feszes.
Tudnivaló: *Forgatás közben tartsa erősen a zsinórhúzó, hogy az ne fordulhasson el.*
6. Húzza meg (11/b) az ellenanyát (11/3).

5.3 Menetválasztó kar felszerelése (12 – 14)

1. Csavarja le (12/a) az anyát (12/1) a vízszintes rögzítőcsavarról (12/2), majd a rögzítőcsavart húzza ki (12/b) a csatlakozócsapból (12/3).
2. A menetválasztó kart (13/1) dugja át (13/a) a menetválasztó lemezen (13/2).
3. A menetválasztó kart (14/1) tegye fel (14/a) a csatlakozócsapra (14/2).
4. Dugja át a vízszintes rögzítőcsavart és csavarja fel az önbiztosító anyát (14/3), de még ne húzza meg szorosan.
5. A szabályozócsavarral (14/4) úgy állítsa be a menetválasztó lemez dőlését, hogy az bepattanjon az első fokozat (13/3) kivágatába.
6. A menetválasztó kart mozgassa át minden fokozaton, és ellenőrizze, hogy könnyen jár-e. Ha nem, akkor állítsa be újra a szabályozócsavart.
7. Húzza meg szorosan a szabályozócsavar ellenanyáját (14/5).
8. Húzza meg szorosan a vízszintes rögzítőcsavar önbiztosító anyáját.

5.4 Hókidobó felszerelése (15 - 18)

1. A hómárón a hókidobó csúszófelületeit (15/1) olajpermettel kissé olajozza be (kenőzsír is használható).
2. Tegye fel (16/a, 17/a) a hókidobót (16/1).
3. A rögzítőcsavarokat (17/2) belülről dugja át a füleken és a hókidobón.
4. A hókidobót önzáró anyával szorosan csavarozza fel (17/3).
5. A rögzítőcsavarokat (18/1) dugja át a nagy vezetőlemezen (18/2)
6. Helyezze fel a kis vezetőlemezt (18/3).
Tudnivaló: *A kis vezetőlemeznek felül, a nagy vezetőlemezen kell feküdnie.*

7. A vezetőlemezeket a rögzítőcsavarokkal alulról dugja be (18/a) a hókidobóba.
8. Tegyen fel alátéteket (18/4) a csavarokra.
9. Csavarozza fel szorosan az önbiztosító anyákat (18/5).

5.5 Hókidobó kézi hajtókarjának felszerelése (19 – 25)

1. Távolítsa el a kézi fogantyút (19/1) a hajtórúdról:
 - Csavarja ki (19/a) a rögzítőcsavart (19/2).
 - Vegye le az alátétet (19/3).
2. A hajtórudat (20/1) a markolati oldalával alulról dugja be (20/a) a vezetőkaron (20/3) lévő felső vezetőbe (20/2).

Tudnivaló: A vezető már fel van szerelve.

3. A biztosító sasszeget (21/1) és az alátétet (21/2) alul a hajtórúdon távolítsa el (21/a).
4. A hajtórudat (22/1) dugja be (22/a) a hókidobó alsó vezetőjébe (22/2). A hókidobót úgy kell forgatni, hogy a hajtórúd menetei (22/3) beleilleszkedjenek a hókidobó nyílásaiba (22/4).

Tudnivaló: Ha a hajtórudat nem vagy csak nehezen lehet mozgatni az alsó vezetőig, akkor a felső vezetőt lazítsa meg, majd a hajtórúd beszerelése után húzza meg újra.

5. Tegye fel az alátétet (23/1), majd dugja be a biztosító sasszeget (23/2).
6. A biztosító sasszeg (24/1) végeit hajlítsa vissza (24/a).
7. A kézi fogantyút (25/1) szerelje fel a hajtórúdra (25/2):
 - Helyezze fel (25/a) a kézi fogantyút.
 - Tegyen fel alátétet, majd szorosan csavarja be (25/b) a rögzítőcsavart.

5.6 Világítás felszerelése [csak 620 E II] (26, 27)

1. A lámpát (26/1) a rögzítőcsavarral (26/2) együtt előlről dugja át (26/a) a vezetőkaron (26/3). A kábel ne csavarodjon meg vagy ne károsodjon!
2. Az alátétet és az önbiztosító anyát (26/4) helyezze fel a rögzítőcsavarra, majd húzza meg.
3. A világítás csatlakozó alkatrészeit (27/1) dugja össze egymással. Biztosítsa a dugaszcsatlakozót.
4. **Javaslat:** A kábelt két kábelkötőzővel (ami nem része a szállítmánynak) rögzítse a vezetőkaron.

6 ÜZEMBE HELYEZÉS

⚠ FIGYELMEZTETÉS! A hibás készülék sérülésveszéllyel jár. Egy hibás készülék üzemeltetése súlyos sérülésekhez és a készülék károsodásához vezethet.

- A készüléket csak akkor működtesse, ha az nem hibás vagy sérült, és egyetlen alkatrésze sem hiányzik vagy laza.

ℹ TUDNIVALÓ Üzembe helyezés előtt mindig végezzen szemrevételezéses ellenőrzést. Laza, sérült vagy elhasznált alkatrészekkel, illetve rögzítőelemekkel a készüléket nem szabad használni.

6.1 Üzemi anyagok

⚠ VESZÉLY! Robbanás- és tűzveszély. A felszabaduló benzin/levegő keverék miatt robbanásveszélyes légkör áll fenn. Az üzemanyag kezelése során előfordulhat durranás, robbanás és tűz súlyos személyi sérülésekhez és akár halálhoz is vezethet.

- Soha ne dohányozzon, ha benzinnel foglalkozik.
- A benzinnel csak a szabadban foglalkozzon, zárt helyiségekben soha.

⚠ VESZÉLY! Életveszély mérgezés miatt. A motor kipufogógázai szénmonoxidot tartalmaznak, amely néhány perc alatt egy ember halálát okozhatja.

- Soha ne működtesse a motort zárt helyiségekben, hanem csak a szabadban.
- Ne lélegezzen be kipufogógázokat.
- Állítsa le a motort, ha használata közben rosszulletet, hányingert vagy gyengeséget érez. Azonnal forduljon orvoshoz.

ℹ TUDNIVALÓ A használt motorolajat környezetkímélő módon ártalmatlanítsa! Azt ajánljuk, hogy a fáradt olajat zárt tartályban adja le újrahasznosító helyen vagy az ügyfélszolgálatnak. A fáradt olajat:

- ne tegye a hulladék közé
- ne öntse a csatorna rendszerbe vagy a lefolyóba
- ne öntse ki a földre

ℹ TUDNIVALÓ Vegye figyelembe a motor mellékelt üzemeltetési útmutatóját.

Üzembe helyezés előtt motorolajat kell betölteni és a hőmérőt fel kell tankolni.

Benzinre és motorolajra vonatkozó adatok: lásd a műszaki adatokat.

6.2 Motorolaj betöltése (28)

1. Csavarozza le az olajbetöltő fedelét (28/1), a zárat tartsa tiszta helyen.
2. Az olajat tölsér segítségével töltsse be.
3. Ellenőrizze a vízszintet.
4. Az olajbetöltő nyílást erősen zárja be és tisztítsa meg.

Tudnivaló: Az olajszint helyes ellenőrzéséhez vegye figyelembe a motor útmutatóját.

6.3 Benzin betöltése (28)

1. A tanksapkát (28/2) csavarja le és tegye tiszta helyre.
2. A benzint tölsér segítségével töltsse be.
3. A tartály betöltőnyílását erősen zárja be és tisztítsa meg.

6.4 Keréknyomás ellenőrzése (29)

1. Különösen télen az első üzembe helyezés előtt és működés közben legalább három hónaponta ellenőrizze a keréknyomást. A maximális megengedett keréknyomás megtalálható az abroncson (29/1).

Tudnivaló: 1 bar = kb. 14,5 psi

2. Az abroncsokat abroncspumpával egyformán fújja fel.

6.5 Tisztítási magasság beállítása (30 - 32)

⚠ VIGYÁZAT! Sérülésveszély. Vágási sérülések veszélye a mozgó szállítócsigába történő benyúlás esetén.

- A tisztítási magasságot csak akkor állítsa át, ha a motort kikapcsolta és a szállítócsiga teljesen leállt.

A tisztítási magasságot úgy kell beállítani, hogy kavicsokat vagy más idegen testeket a készülék ne vegyen fel. Vegye figyelembe a nagyobb egyenetlenségeket, pl. keréknyomvájatokat, csatornafedeleket vagy útburkoló köveket.

1. A készüléket átállításhoz vigye sima felületre.
2. A csúszótalpak (30/2) szorítócsavarjait (30/1) a talp bal és jobb oldalán (30/3) lazítsa meg.
3. Tolja el a csúszótalpakat felfelé vagy lefelé (30/a) a tisztítólemeznak (31/1) a kívánt magasságba történő felemeléséhez.
4. Húzza meg a csúszótalpak szorítócsavarjait.
5. Ügyeljen arra, hogy a két csúszótalpak egyformán legyen beállítva, hogy a tisztítólemez a talajjal párhuzamosan haladhasson (31/a).

Kopott csúszótalpak (32)

Ha a csúszótalpak csúszószegélye (32/1) elkopott, akkor fordítsa meg azokat 180°-kal a második oldal használatához.

1. Az anyákat (32/2) az alátétekkel együtt csavarja le.
2. Vegye le a féMLEMEZT (32/3).
3. Fordítsa el 180°-kal a csúszótalpat.
4. Helyezze fel az alátéteket és húzza meg az anyákat.

Tudnivaló: Ügyeljen arra, hogy a szorítócsavarokat (32/4) ne cserélje fel, mert azok eltérő hosszúságúak.

6.6 Nyírócsapszegek ellenőrzése a készüléken (33, 48)

⚠ FIGYELEM! A készülék károsodhat. Egy befagyott csigahajtás az ékszíjak károsodását okozhatja.

- A motor indítása előtt ellenőrizze, hogy a csigahajtás be van-e fagyva.
- A csigahajtás felolvasztásához a hőmárót állítsa le egy megfelelő helyen.

1. Minden indítás előtt ellenőrizze a nyírócsapszegek (33/1, 48/2) épségét.
 - Az elhasznált nyírócsapszegeket cserélje ki új eredeti pótalkatrészekre (lásd Fejezet 9.4 "Nyírócsapszeg cseréje (33, 48)", oldal 175). Nem megengedett pótalkatrészek használata esetén a készülék súlyosan megrongálódhat!
2. Ellenőrizze a készülék minden kezelőelemének, biztonsági eszközének, anyacsavarjának, csavarjának és csapszegének hiánytalan meglétét, szoros rögzítését és sértetlenségét.

6.7 A motor indítása (34 – 39)

⚠ VESZÉLY! Életveszély mérgezés miatt. A motor kipufogógázai szénmonoxidot tartalmaznak, amely néhány perc alatt egy ember halálát okozhatja.

- Soha ne működtesse a motort zárt helyiségekben, hanem csak a szabadban.
- Ne lélegezzen be kipufogógázokat.
- Állítsa le a motort, ha használata közben rosszul érzi magát, hányingert vagy gyengeséget érez. Azonnal forduljon orvoshoz.

⚠ FIGYELEM! A készülék károsodhat. Egy befagyott csigahajtás az ékszíjak károsodását okozhatja.

- A motor indítása előtt ellenőrizze, hogy a csigahajtás be van-e fagyva.
- A csigahajtás felolvasztásához a hőmérőt állítsa le egy megfelelő helyen.

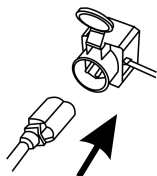
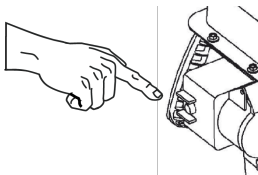
Indítási folyamat (34 - 37)

1. Ellenőrizze az olaj és az üzemanyag szintjét.
2. Nyissa ki (34/a), vagyis állítsa ON helyzetbe az üzemanyagcsapot (34/1).
3. Ellenőrizze, hogy a menethajtás és a csigahajtás ki van-e kapcsolva. Mindkét kuplungkioldónak függőlegesen kell állnia.
4. A szívatót (34/2) állítsa (34/b) CLOSE (34/A) helyzetbe.
5. A primer gombot (35/1) 3x nyomja meg kb. 2 másodpercenként. 10 °C alatti hőmérsékletek esetén a primer gombot 5x nyomja meg.
6. A gázkart (36/1) állítsa (36/a) gyors (nyúl) helyzetbe.
7. Dugja be (37/a) a motorkulcsot (37/1).

Kézi indítás (38)

1. Az indítószinórt (38/1) húzza ki (38/a) kissé az első ellenállásig, majd hirtelen húzza ki és hagyja lassan visszahúzódní.

230 V-os indítási folyamat (39)

1.  (39/a)
2.  (39/b)

6.8 A motor leállítása (40, 41)

⚠ FIGYELMEZTETÉS! Veszély forgó gépalkatrészek miatt! A gép forgó alkatrészeibe történő benyúlás súlyos sérülésekkel járhat!

- Soha ne nyúljon be a forgó szállítócsigába!

1. A gázkart (40/1) állítsa (40/a) lassú (teknősbéka) helyzetbe.
2. A befagyás megakadályozása érdekében a szállítócsigát és a kidobókereket még hagyja jární addig, amíg a lehető legkevesebb hó marad rajtuk. Ellenkező esetben indításkor az ékszíjak károsodhatnak.
3. Húzza ki (41/a) a motorkulcsot (41/1).
4. A motor kikapcsol.
5. Az üzemanyagcsap (41/2) fordítsa (41/b) OFF (ki) helyzetbe.

7 KEZELÉS

7.1 A takarítás megkezdése (42, 43)

⚠ FIGYELMEZTETÉS! Veszély forgó gépalkatrészek miatt! A gép forgó alkatrészeibe történő benyúlás súlyos sérülésekkel járhat!

- Soha ne nyúljon be a forgó szállítócsigába!

⚠ FIGYELMEZTETÉS! Kirepülő tárgyak! Sérülésveszély és anyagi károk veszélye a kirepülő tárgyak miatt!

- A kidobócsatornát soha ne fordítsa emberek, állatok, ablakok, autók vagy ajtók felé.

1. Végezze el az üzembe helyezést.
2. Ellenőrizze a hókidobó helyzetét és a kidobási irányt a kézi hajtókkal (42/1) állítsa be (42/a).
3. Állítsa be (42/b) a kidobómagasságot (42/2).
4. Indítsa be a motort (lásd *Fejezet 6.7 "A motor indítása (34 – 39)", oldal 172*).
5. Kapcsolja be (42/c) a menethajtási fokozatot (42/3):
 - 1-től 5-ig előremeneti fokozatok, ebből az 1. a leglassúbb, a 5. a leggyorsabb.
 - Az R1 és R2 hátrameneti fokozatok, ebből R1 a lassú, R2 pedig a gyors hátramenet.
6. A csigahajtás kuplungkioldóját (43/1) nyomja meg (43/a).
7. A menethajtás kuplungkioldóját (43/2) nyomja meg (43/b).

7.2 A takarítás leállítása (44)

1. Engedje el a menethajtás (44/1) kuplungkioldóját, vagyis válassza le a kuplungot (44/a).
2. Engedje el a csigahajtás kuplungkioldóját (44/2), vagyis válassza le a kuplungot (44/b).

A befagyás megakadályozása érdekében a szállítócsigát és a kidobókereket még hagyja jární ad-

dig, amíg a lehető legkevesebb hó marad rajtuk. A befagyott szállítócsiga károsítja az ékszíjat.

A hómáro állva marad, a szállítócsiga és a kido-bókerék áll.

7.3 Menethajtás fokozatának váltása (43, 45)

FIGYELEM! A készülék sérülésének veszélye. Ha hajtómű megsérül, ha fokozatváltás előtt nem választják le.

- Először használja a kuplungot, és csak aztután váltson.
1. Engedje el a menethajtás (45/1) kuplungkioldóját, vagyis válassza le a kuplungot (45/a). **Tudnivaló:** A szállítócsiga eltömődik, ha nedves és nehéz hó esetén megállítják, majd ismét elindítják. Ne engedje el a csigahajtás kuplungkioldóját!
 2. Váltson (45/c) menetfokozatot a menetváltó karral (45/3).
 3. A menethajtás kuplungkioldóját (43/2) nyomja meg (43/b).

7.4 Eltömődések megszüntetése a hókidobóban (44, 46)

FIGYELMEZTETÉS! TUDNIVALÓ Nedves és nehéz hó esetén az eltömődések megelőzése érdekében a szállítócsigát lehetőleg indig hagyja működni.

Ha a csiga már nem végzi megfelelően a kido-bást, akkor hó- és jéglerakódások lehetnek a szállítócsigákon és a kidobócsatornában.

1. Engedje el a menethajtás (44/1) kuplungkioldóját, vagyis válassza le a kuplungot (44/a).
2. Engedje el a csigahajtás kuplungkioldóját (44/2), vagyis válassza le a kuplungot (44/b).
3. Kapcsolja ki a motort (lásd *Fejezet 6.8 "A motor leállítása (40, 41)", oldal 173*).
4. Tisztítószerszámmal (46/1) óvatosan távolítsa el a havat a kidobócsatornából és a szállítócsigáról.

Ha a hókidobás továbbra sem megfelelő, forduljon szakműhelyhez.

8 JAVÍTÁS

FIGYELMEZTETÉS! Sérülésveszély javítási munkák közben. A szakszerűtlen javítások súlyos sérülésekhez és a készülék károsodásához vezethetnek.

- A javítási munkákat csak a gyártó szervizhelyeivel vagy hivatalos szakműhelyekkel végeztesse!

Szakszerű felülvizsgálat mindig szükséges:

- Akadályra futás után.
- A motor hirtelen leállása esetén.
- Ha a szállítócsiga vagy a kidobókerék károsodott.

9 KARBANTARTÁS ÉS ÁPOLÁS

⚠ VIGYÁZAT! Sérülésveszély. Az éles szelű és mozgó készülékalkatrészek sérüléseket okozhatnak.

- Karbantartási, ápolási és tisztítási munkák közben mindig viseljen védőkesztyűt!
- Kapcsolja ki a motort és győződjön meg arról, hogy a motor megállt!
- Húzza le a gyújtógyertya csatlakozófejét!
- A készüléket minden használat után tisztítsa meg. Főként az útszóró só maradványait távolítsa el.
- A készüléket vízzel ne fröcskölje le. A beható víz üzemzavarokat okozhat (a gyújtásban, a porlasztóban).
- A hibás hangtompítót mindig ki kell cserélni.
- A karbantartási tervet tartsa be.
- Tartsa be a motor útmutatóját.

9.1 Karbantartási terv

Minden használat előtt

- Ellenőrizze az olajsínt (lásd a motor útmutatóját).
- Ellenőrizze a nyírócsapszegeket.
- Ellenőrizze a készülék sérüléseit.
- Ellenőrizze, hogy a szállítócsiga befagyott-e.

Az első 5 üzemóra után

- Cseréljen motorolajat (lásd a motor útmutatóját).

8 üzemóránként

- Zsírozza be a szállítócsigát.

Háromhavonta

- Ellenőrizze a keréknyomást.
- A hókidobó gyűrűjét olajpermettel olajozza be.

Évente

- Cserélje ki a gyújtógyertyát (lásd a motor útmutatóját).
- Kenje be a szállítócsigát.
- Cserélje ki a motorolajat.

9.2 Szállítócsiga kenése (47)

Zsírzópréssel préseljen kb. 2-3 adag univerzális kenőzsírt a zsírzószembe (47/1).

9.3 A menet- és a csigahajtás karbantartása (11)

⚠ FIGYELMEZTETÉS! Sérülésveszély karbantartási munkák közben. A szakszerűtlen karbantartás súlyos sérülésekhez és a készülék károsodásához vezethet.

- A bowdenhuzalt csak a motor kikapcsolt állapotában állítsa be.
- Ha a menet-/csigahajtás nem kapcsolható ki, állítsa le a motort.
- Ne próbálkozzon semmilyen javítási munkával, forduljon azonnal szakműhelyhez.

ℹ TUDNIVALÓ A bowdenhuzalban előforduló nedvesség korróziót és befagyást okozhat. A sérült bowdenhuzalt ki kell cserélni.

Állítsa be a bowdenhuzalt

Ha a motor működése közben a menet-/csigahajtás nem kapcsolható be, akkor a megfelelő bowdenhuzalt be kell állítani.

1. Lazítsa meg az ellenanyát (11/3).
2. A bowdenhuzalnál (11/1) az állítórészt forgassa el (11/a) a nyíl irányába annyira, hogy a bowdenhuzal ne lógjon be (enyhén feszes). Forgatás közben a kötélhúzóat tartsa erősen, hogy az ne fordulhasson el.
3. Húzza meg (11/b) az ellenanyát (11/3).
4. A beállítás ellenőrzéséhez indítsa el a motort és kapcsolja be a menet-/csigahajtást.
5. Ha a menet-/csigahajtást még mindig nem lehet biztonságosan be- és kikapcsolni, akkor a gépet szakműhelybe kell vinni.

9.4 Nyírócsapszeg cseréje (33, 48)

Az üzemeltető és a készülék biztonsága érdekében a nyírócsapszegen (33/1) a szállítócsiga elakadás után kopásnak vannak kitéve.

ℹ TUDNIVALÓ Az elhasználódott nyírócsapszegeket cserélje ki új eredeti pótalkatrészekre. Nem megengedett pótalkatrészek használata esetén a készülék súlyosan megrongálódhat!

1. A készüléket kapcsolja ki és a gyújtógyertya csatlakozófejét húzza le.
2. Távolítsa el a sasszeget (48/1).
3. Húzza ki a sérült nyírócsapszeget (48/2).
4. Ellenőrizze a tengely sérüléseit.

5. Helyezzen be új nyírócsapszeget és biztosítsa sassinggel.

10 HIBAELEHÁRÍTÁS

⚠ VIGYÁZAT! Sérülésveszély. Az éles szélű és mozgó készülékalkatrészek sérüléseket okozhatnak.

- Karbantartási, ápolási és tisztítási munkák közben mindig viseljen védőkesztyűt!
- Kapcsolja ki a motort és győződjön meg arról, hogy a motor megállt!
- Húzza le a gyújtógyertya csatlakozófejét!

ℹ TUDNIVALÓ Olyan hibák esetében, amelyek nem szerepelnek ebben a táblázatban, vagy amelyeket saját maga nem tudja kijavítani vevőszolgálatunkhoz.

Zavar	Elhárítás
A motor nem jár.	Öntsön be benzint.
	A gázkart állítsa „Start” helyzetbe.
	Kapcsolja be a hidegindítót, működtesse a befecskendező szivattyút.
	Végezze el a gyújtógyertyák karbantartását.
A motor teljesítménye csökken.	Tisztítsa meg a kidobócsatornát/burkolatot.
	A szállítócsigát és a kidobókereket szabadítsa meg a hótól és a jégtől.
	Csökkentse a munkasebességet.
A menethajtás megnyomott kuplungkioldó esetén nem működik.	Végezze el a bowdenhuzal utánállítását.
	Keresse fel az ügyfélszolgálati műhelyt.
A menethajtás nem állítható le (nem kapcsol szét).	<ul style="list-style-type: none"> ■ A motort kapcsolja ki. ■ Ne próbálkozzon javítással! ■ Keresse fel az ügyfélszolgálati műhelyt.

Zavar	Elhárítás
A szállítócsiga megnyomott kuplungkioldó esetén nem fog.	A nyírócsapszeg elhasználdott, cserélje ki.
	Végezze el a bowdenhuzal utánállítást.
	Keresse fel az ügyfélszolgálati műhelyt.
A szállítócsiga nem állítható le (nem kapcsol szét).	<ul style="list-style-type: none"> ■ A motort kapcsolja ki. ■ Ne próbálkozzon javítással! ■ Keresse fel az ügyfélszolgálati műhelyt.
A készülék szokatlanul erősen rázkódik.	Ellenőrizze a szállítócsigát és a kidobókereket.
A készülék az egyik oldal felé húz.	Ellenőrizze és állítsa be a keréknyomást.
	Ellenőrizze, állítsa be vagy cserélje ki a csúszótalpat.

Pótalkatrészek

Lásd: www.al-ko.com

11 TÁROLÁS

⚠ FIGYELMEZTETÉS! Tűz- és robbanásveszély. A benzingőzők fokozottan gyúlékonyak.

- Ne tárolja a gépet nyílt láng vagy hőforrások közelében.

A készüléket minden használat után alaposan tisztítsa meg és tegyen fel minden védőburkolatot

– ha vannak. A készüléket száraz, zárható, gyermekek által nem elérhető helyen tárolja.

A készülék téli időszak utáni hosszabb tárolása esetén a következő munkákat kell elvégezni a károsodások elkerülése érdekében:

- Ürítse ki a porlasztót:
 - A motort indítsa be.
 - Zárja el az üzemanyag elzárócsapot.
 - Várjon, amíg a motor leáll.
- A motort hagyja lehűlni.
- Szárítsa meg a készüléket és tárolja gyermekek és illetéktelen személyek számára nem hozzáférhető helyen.
- A benzintartályt ürítse ki vagy töltsse fel teljesen.
- Húzza ki a motorkulcsot.
- Húzza le a gyújtógyertya csatlakozófejét.

12 ÁRTALMATLANÍTÁS



- A benzin és a motorolaj nem tartozik a háztartási hulladékhoz vagy a szennyvízhez, hanem gondoskodni kell a szétválogatott begyűjtéséről, ill. ártalmatlanításáról!
- A gép ártalmatlanítása előtt az üzemanyag-tartályt és a motorolajtartályt ki kell üríteni!
- A csomagolás, a gép és a tartozékok újrahasznosítható anyagokból készültek, ezért ennek megfelelően kell leselejtezni őket.

13 ÜGYFÉLSZOLGÁLAT/SZERVIZ

A garanciával, javítással vagy pótalkatrészekkel kapcsolatos kérdések esetén kérjük, forduljon a legközelebbi AL-KO szervizhez. Ezeket megtalálja az interneten a következő oldalon:

www.al-ko.com/service-contacts

14 GARANCIA

A berendezés esetleges anyag- és gyártási hibáinak elhárítása javítással vagy alkatrészcserével történik a törvényben előírt jótállási időn belül. A jótállási határidőt azon ország jogrendszere határozza meg, ahol a berendezést vásárolták.

A garancia kizárólag akkor érvényes, ha:

- betartják ezt az üzemeltetési utasítást
- szakszerűen használják a berendezést
- csak eredeti pótalkatrészeket használnak

A garancia nem érvényes:

- önhatalmú javítási próbálkozás
- önhatalmú műszaki módosítások
- nem rendeltetésszerű használat esetén

A garancia nem vonatkozik:

- a használatból eredő festékhibákra
- a kopó alkatrészekre, amelyek a pótalkatrész-katalógusban be vannak keretezve xxxxxx (x)
- belső égésű motorokra (ezekre a motorgyártó cég garanciális rendelkezései érvényesek).

A garancia az első végfelhasználó vásárlásától lép életbe. Az időpont meghatározásakor a fizetési bizonylaton szereplő dátum a mérvadó. A garanciajeggyel és az eredeti fizetési bizonylattal forduljon a szakkereskedéshez vagy a legközelebbi hivatalos ügyfélszolgálathoz. A vevő eladóval szembeni kelékszavatossági jogainak törvényes érvényesítési lehetőségeit a jelen nyilatkozat nem befolyásolja.

OVERSÆTTELSE AF DEN ORIGINALE BRUGSANVISNING

Indholdsfortegnelse

1	Om denne brugsanvisning	178	6.6	Kontrol af knækboltene på maskinen (33, 48).....	187
1.1	Symboler på forsiden	179	6.7	Start af motor (34 – 39)	187
1.2	Symboler og signalord	179	6.8	Stop af motor (40, 41)	188
2	Produktbeskrivelse	179	7	Betjening	188
2.1	Tilslået brug	179	7.1	Start af rydning (42, 43)	188
2.2	Forudsigelig forkert brug	179	7.2	Stop rydning (44).....	188
2.3	Sikkerheds- og beskyttelsesanordninger	179	7.3	Skift af køregear (43, 45)	188
2.4	Leveringsomfang 560 II_620 II_620 E II	180	7.4	Fjern blokeringer i sneudkastet (44, 46).....	188
2.5	Symboler på maskinen	180	8	Reparation	189
2.5.1	Sikkerhedssymboler	180	9	Service og vedligeholdelse	189
2.5.2	Betjeningssymbol	181	9.1	Vedligeholdelsesplan	189
2.6	Produktoversigt (01)	181	9.2	Smøring af transportsnekke (47).....	189
3	Sikkerhedsanvisninger	181	9.3	Vedligeholdelse af køre- og snekedrev (11).....	189
3.1	Sikkerhedsanvisninger iht. ISO 8437 tillæg A.....	181	9.4	Udskiftning af knækbolte (33, 48)	189
3.2	Sikkerhedsanvisninger vedr. betjening	183	10	Hjælp ved forstyrrelser	190
3.3	Omgang med benzin og olie.....	183	11	Opbevaring	190
4	Udpakning af maskinen (02, 03)	184	12	Bortskaffelse	191
5	Montering	184	13	Kundeservice/service	191
5.1	Montering af understyr (04, 05)	185	14	Garanti	191
5.2	Isætning og indstilling af bowdenkabler (06 – 11)	185	1	OM DENNE BRUGSANVISNING	
5.3	Montering af gearskifter (12 – 14).....	185	■	Den tyske udgave er den originale driftsvejledning. Alle andre sprog er oversættelser af den originale driftsvejledning.	
5.4	Montering af sneudkast (15 – 18).....	185	■	Opbevar denne brugsanvisning, så du altid kan slå op i den, når du har brug for informationer om maskinen.	
5.5	Montering af håndsving til sneudkast (19 – 25)	185	■	Overdrag kun maskinen til andre personer sammen med denne brugsanvisning.	
5.6	Montering af belysning [kun 620 E II] (26, 27)	186	■	Læs og overhold sikkerhedsanvisningerne og advarslerne i denne brugsanvisning.	
6	Ibrugtagning	186			
6.1	Driftsmidler.....	186			
6.2	Påfyldning af motorolie (28).....	186			
6.3	Påfyldning af benzin (28).....	186			
6.4	Kontrol af dæktryk (29)	186			
6.5	Indstilling af rydningshøjden (30 – 32).....	186			

1.1 Symboler på forsiden

Symbol	Betydning
	Læs denne brugsanvisning omhyggeligt, før du tager apparatet i brug. Dette er en forudsætning for, at du kan arbejde sikkert og håndtere apparatet uden forstyrrelser.
	Brugsanvisning
	Brug ikke det benzindrevne apparat i nærheden af åben ild eller varme kilder.

1.2 Symboler og signalord

⚠ FARE! Indikerer en umiddelbar farlig situation, som, hvis den ikke undgås, er livsfarlig eller medfører alvorlige kvæstelser.

⚠ ADVARSEL! Indikerer en potentiel farlig situation, som, hvis den ikke undgås, kan være livsfarlig eller medføre alvorlige kvæstelser.

⚠ FORSIGTIG! Indikerer en potentiel farlig situation, som, hvis den ikke undgås, kan medføre mindre eller moderate kvæstelser.

OBS! Indikerer en situation, som, hvis den ikke undgås, kan medføre tingsskade.

i BEMÆRK Specielle anvisninger, der gør dig i stand til at forstå og håndtere maskinen bedre.

2 PRODUKTBEKRIVELSE

I denne brugsanvisning beskrives flere sneslyngemodeller. Modellerne adskiller sig fra hinanden med hensyn til rydningsbredde, motoreffekt og om de er udstyret med elstart og belysning.

Find din model ved hjælp af produktbillederne, beskrivelsen og typeskiltet.

2.1 Tilsigtet brug

Sneslyngerne er udelukkende beregnet til rydning af nyfalden sne, løs våd tøs samt pulversne på befæstede veje og arealer, f.eks. private gårdspladser, garageindkørsler, stier og parkeringspladser. Veje og arealer, der skal ryddes, skal have en fast undergrund og en glat overflade, f.eks. overflade af beton, granit eller asfalt.

Denne maskine er udelukkende beregnet til privat brug. Enhver anden brug samt ikke godkendte om- eller påbygninger er mod den tilsigtede brug og bevirker, at garantien bortfalder, at overensstemmelsen ikke opfyldes, og at fabrikantens ansvar med henblik på skader, der påføres brugeren eller udenforstående, bortfalder.

2.2 Forudsigtelig forkert brug

Sneslyngerne er egnet til rydning af ubefæstede veje og arealer, f.eks. skærver, grusveje og græsplæner. Sne i store mængder og højder, meget våd sne samt fastkørt sne og is kan ikke fjernes med disse maskiner.

Maskinen er hverken beregnet til erhvervsmæssig brug i offentlige parker, på sportspladser eller i forbindelse med landbrug og skovdrift.

2.3 Sikkerheds- og beskyttelsesanordninger

⚠ ADVARSEL! Fare for kvæstelser. Sikkerheds- og beskyttelsesanordninger, der er defekte eller deaktiverede, kan medføre alvorlige kvæstelser.

- Få defekte sikkerheds- og beskyttelsesanordninger repareret.
- Sikkerheds- og beskyttelsesanordningerne må aldrig sættes ud af kraft.

Koblingshåndtag

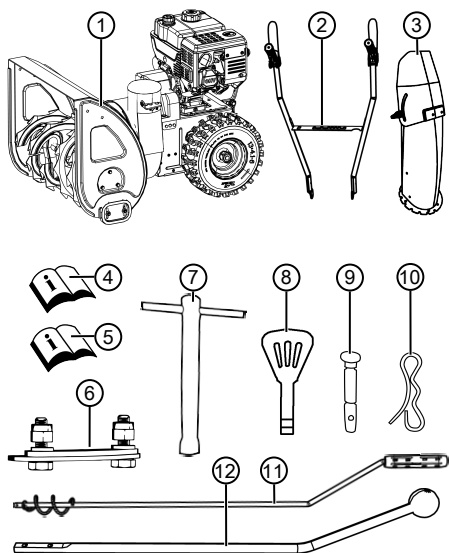
På maskinen er der to koblingshåndtag på styrestangen. Slip begge koblingshåndtag, hvis der opstår farlige situationer.

- Koblingshåndtag til sneudkastets snekedrev. Snekedrevet standses.
- Koblingshåndtag til køredrevet. Køredrevet standses.

Justerbart sneudkast

Indstil sneudkastet, så den udkastede sne ikke kan beskadige personer, dyr, bygninger, køretøjer eller andet. På veje skal du passe på ikke at forstyrre trafikken eller bringe bilister i fare.

2.4 Leveringsomfang 560 II_620 II_620 E II



De her anførte positioner følger med ved leveringen. Kontroller, at alle komponenter er vedlagt:

Nr.	Del
1	Sneslynge
2	Styr med håndtag
3	Sneudkast
4	Brugsanvisning til sneslyngen
5	Brugsanvisning til motoren
	Pose med:
6	■ Fastgørelsessæt til sneudkast (3x)
7	■ Tændrørsnøgle
8	■ Motornøgle (2x)
9	■ Ekstra knæbolt (3x)
10	■ Fjedersplit (3x)
11	Håndsving til justering af udkastet
12	Gearskifter

2.5 Symboler på maskinen

2.5.1 Sikkerhedssymboler

Symbol	Betydning
	OBS! Vær særligt forsigtig under håndteringen!
	Læs betjeningsvejledningen før brug!
	Kom ikke tæt på udkastområdet. Fare på grund af sneudkast.
	Bær øjenbeskyttelse og høreværn!
	Grib ikke ind i roterende dele. Fare for at blive trukket ind!
	Stik ikke hænderne ind i sneudkastet!
	Stik ikke hænderne ind i og træd ikke på snekken!
	Sluk motoren inden alle former for arbejde på maskinen.
	Træk tændrørstikket ud før vedligeholdelses- og reparationsarbejde.
	Hold uvedkommende væk fra fareområdet!
	Roterende dele i udkastområdet! Fare for at blive trukket ind!

2.5.2 Betjeningsymbol

Choker CLOSE / OPEN	
Gas Langsom / hurtig	
Motornøgle Til / Fra	
Brændstofhane OFF (fra) ON (til)	
Spædeknop	

2.6 Produktoversigt (01)

Nr.	Del
1	Koblingshåndtag til køredrevet
2	Gearskifter, 5 fremadgående gear og 2 bagegear
3	Koblingsdrev til snekkedrevet
4	Håndsving til justering af udkastretningen
5	Motor
6	Tændrørsstik
7	Højdejusterbare glideskinner
8	Ryddeplade
9	Transportsnekke
10	Kastehjul
11	Skjold
12	Rengøringsværktøj (fastgjort på skjoldet)
13	Sneudkast med håndbeskyttelse
14	Indstilling af udkasthøjden
15	Oliepåfyldningsdæksel
16	Tankdæksel
17	Belysning*

*: Kun på SnowLine 620 E II

3 SIKKERHEDSANVISNINGER

⚠ FARE! Livsfare samt fare for alvorlige kvæstelser! Manglende kendskab til sikkerhedsanvisningerne og betjeningsanvisningerne kan medføre meget alvorlige kvæstelser samt være livsfarlige.

- Overhold alle sikkerhedsanvisninger og betjeningsanvisninger i nærværende brugsanvisning samt i brugsanvisningerne, som der henvises til, før apparatet bruges.
- Opbevar alle medfølgende dokumenter til fremtidig brug.

⚠ ADVARSEL! Brand- og eksplosionsfare. Der dannes en eksplosiv benzin-/luftblanding, når brændstof siver ud. Antændelse, eksplosion og brand kan medføre alvorlige kvæstelser og være livsfarlig ved ukorrekt håndtering af brændstoffet.

- Opbevar aldrig motoren ved åben ild eller varmekilder.
- Brug aldrig motoren i brandfarlig omgivelse.

⚠ ADVARSEL! Fare for kvæstelse pga. mangelfuldt apparat. Bruges et mangelfuldt apparat, kan det medføre alvorlige kvæstelser og beskadigelse af apparatet.

- Driv kun apparatet, når det ikke er defekt eller beskadiget og ingen dele mangler eller er løse.

⚠ ADVARSEL! Fare pga. roterende dele på maskinen! Hvis du stikker hænderne ind i de roterende dele på maskinen, medfører dette alvorlige kvæstelser!

- Stik aldrig hænderne ind i den roterende transportsnekke!

⚠ ADVARSEL! Fare for kvæstelser. Sikkerheds- og beskyttelsesanordninger, der er defekte eller deaktiverede, kan medføre alvorlige kvæstelser.

- Få defekte sikkerheds- og beskyttelsesanordninger repareret.
- Sikkerheds- og beskyttelsesanordningerne må aldrig sættes ud af kraft.

3.1 Sikkerhedsanvisninger iht. ISO 8437 tillæg A

Forudgående kendskab

- Læs betjenings- og vedligeholdelsesvejledningen omhyggeligt igennem. Sæt dig grundigt ind i styreelementernes funktion og den korrekte brug af maskinen. Lær at standse

- maskinen hurtigt og at slukke hurtigt for styreelementerne.
2. Børn må under ingen omstændigheder betjene maskinen. Maskinen må under ingen omstændigheder betjenes af voksne, der ikke er blevet instrueret fagligt korrekt.
 3. Hold anvendelsesområdet frit for personer, især små børn, samt husdyr.
 4. Gå forsigtigt til værks især ved betjening i bakgear for at undgå at skride eller falde.

Forberedelse

1. Inspicer omhyggeligt det område, hvor maskinen skal bruges, og fjern alle dørmåtter, slæder, brædder, kabler og andre fremmedlegemer.
2. Kobl helt ud, og sæt i tomgang, inden du starter motoren.
3. Betjen ikke maskinen uden passende vintertøj på. Bær sko, som du kan stå fast med på et glat underlag.
4. Forsigtig ved håndtering af benzin; det er let antændeligt.
 - Brug en ordentlig benzindunk.
 - Tank aldrig, når motoren er i gang eller er varm.
 - Fyld altid benzintanken udendørs og med stor forsigtighed. Fyld aldrig benzintanken i lukkede rum.
 - Luk tankdækslet fast i, og fjern spildt benzin.
1. Til alle maskiner med elektrisk drev eller tænding skal der bruges en jordforbundet sikkerhedskontaktstikdåse.
2. Indstil opsamlerhusets højde, når du rydder grus- eller raloverflader.
3. Forsøg aldrig at ændre indstillingerne, når motoren kører (undtagen i tilfælde hvor det udtrykkeligt anbefales af producenten).
4. Lad motoren og maskinen køle af til udetemperatur, før du begynder at rydde sneen væk.
5. Betjeningen af enhver form for motordrevet maskine kan medføre, at fremmedlegemer slynges ind i øjnene. Derfor skal du altid bære sikkerhedsbriller eller øjenværn under betjening, indstilling eller reparation.
6. Brug høreværn for at undgå høreskader.

Betjening

1. Hænder og fødder må ikke komme i nærheden af eller under de bevægelige dele. Hold dig altid på afstand af udkaståbningen.

2. Gå yderst forsigtigt til værks, når du bruger maskinen på grusindkørsler, -veje eller -gader eller krydser disse. Vær altid opmærksom på skjulte forhindreder eller eventuel trafik.
3. Hvis du støder på et fremmedlegeme, skal du standse motoren, fjerne tændingskablet, undersøge sneslyngen grundigt for eventuelle skader og reparere den, inden sneslyngen startes og bruges igen.
4. Hvis maskinen vibrerer mere end normalt, skal du slukke for motoren og omgående lede efter årsagen hertil. Vibrationer er grundlæggende et tegn på, at der er et problem.
5. Stop altid motoren, hvis du afbryder betjeningen, inden du rengør opsamler-/drivhjulshuset eller rengør udkastbanen, og når du foretager reparation, indstilling eller inspektion.
6. Hvis du udfører rengøring, reparation eller inspektion, skal du forinden sikre dig, at opsamlings-/drivhjulet og alle bevægelige dele står stille. Træk tændingskablet ud, og hold kablet væk fra tændrøret for at undgå en utilsigtet tænding. I tilfælde af elmotorer skal netstikket trækkes ud.
7. Brug ikke motoren i lukkede rum, hverken ved start eller for at flytte sneslyngen ind i eller ud af en bygning. Åbn i den forbindelse dørene ud mod det fri; udstødningssgasser er farlige.
8. Fjern ikke sne på skråninger. Vær meget forsigtig, når du vender på skrånende terræn. Forsøg ikke at fjerne sne fra stejle skråninger.
9. Brug aldrig sneslyngen uden de korrekte beskyttelsesplader eller øvrige beskyttelsesanordninger.
10. Brug ikke sneslyngen i nærheden af glaspartier, køretøjer, lysskakter, skrånende terræn osv. uden at have indstillet sneens udkastvinkel tilsvarende. Hold dig på afstand af børn og husdyr.
11. Overbelast ikke maskinen ved at fjerne sneen for hurtigt.
12. Brug ikke maskinen på glatte flader eller ved høj transporthastighed. Forsigtig når du kører baglæns.
13. Ret aldrig udkastet mod personer, der står ved siden af, og lad aldrig nogen træde ind foran maskinen.
14. Afbryd energiforsyningen for opsamler/drivhjul, når sneslyngen transporteres eller ikke bruges.

15. Brug udelukkende de ekstra dele og det tilbehør, som f.eks. afbalanceringsklodser, udligningsklodser, hus osv., der er godkendt af producenten af sneslyngen.
16. Betjen ikke sneslyngen ved dårligt udsyn eller dårlig belysning. Sørg altid for sikkert fodfæste, og hold godt fast i grebene. Betjenes kun gående, ikke løbende.

Vedligeholdelse og opbevaring

⚠ ADVARSEL! Alvorlige håndskader ved rengøring af den tilstoppede udkastkanal! Berøring af det roterende skovlhjul i udkastkanalen medfører alvorlige håndskader. Dette er de hyppigste skader ved arbejde med sneslyngen. Gør følgende ved rengøring af udkastkanalen:

- Sluk for sneslyngen!
- Vent ca. 10 s, indtil skovlhjulet står stille.
- Brug altid et egnet værktøj til rengøring af udkastkanalen.
- Brug aldrig hænderne til at rengøre udkastkanalen!

1. Kontroller regelmæssigt, at beskyttelsesanordninger, knivenes skruer, motorens fastgørelsesskruer osv. er strammet og dermed sørger for en sikker drift af maskinen.
2. Opbevar ikke maskinen i en bygning, hvor der er antændelseskilder som vandvarmere, elektriske varmeblæsere, tørretumblere osv., mens der er benzin i tanken. Lad først motoren køle af, inden du stiller maskinen til opbevaring i et lukket rum.
3. Overhold altid de nøje anvisninger i brugsanvisningen, når sneslyngen skal opbevares i længere tid.
4. Lad alle sikkerheds- og betjeningsskilte blive siddende på maskinen, eller udskift dem evt.
5. Lad maskinen køre nogle få minutter efter snerydningen for at forhindre, at opsamlere/drivhjul fryser til.

3.2 Sikkerhedsanvisninger vedr. betjening

- Brug kun maskinen til de opgaver, den er beregnet til. Hvis motoren ikke bruges som til-sigtet, er der risiko for kvæstelser og tings-skader.
- Brug aldrig maskinen med slidte eller defekte dele. Udskift altid defekte dele med originale reservedele fra fabrikanten. Bruges maskinen med slidte eller defekte dele, kan garantikrav ikke gøres gældende over for fabrikanten.

- I følgende tilfælde skal motoren standses, vent til maskinen står stille, og træk tændrørsstikket af:
 - Når du går væk fra maskinen
 - Ved rengøring og vedligeholdelse
 - Før alle former for indstilling
 - Efter at der er opstået fejl
 - Før blokeringer løsnes
 - Før tilstopninger fjernes
 - Efter kontakt med fremmedlegemer
 - Når der opstår fejl og usædvanlige vibrationer på maskinen
- Maskinen må ikke betjenes, hvis du er påvirket af alkohol, narkotika eller medicin.
- For at undgå kvæstelser på krop og lemmer samt høreskader skal der bæres særligt tøj og beskyttelsesudstyr.
- Tøjet skal være formålstjenligt (tætsiddende) og må ikke hindre bevægelsesfriheden. Bær aldrig løst tøj eller tilbehør, som kan blive trukket ind i maskinen, f.eks. halstørklæder.
- Det personlige beskyttelsesudstyr består af:
 - Høreværn og beskyttelsesbriller
 - Fastsiddende og skridsikre sko
 - Beskyttelseshandsker
- Hold hænder og fødder og andre kroppsdele og tøj væk fra den kørende snekke, transportsnekken og kaste-hjulet.
- Overhold de lokale bestemmelser for driftstider.
- Lad ikke maskinen være uden opsyn, når den er klar til drift.
- Ryd aldrig sne på tage.

3.3 Omgang med benzin og olie

- Eksplosions- og brandfare: Der dannes en eksplosiv atmosfære, hvis benzin-luft-blandingen siver ud. Antændelse, eksplosion og brand kan medføre alvorlige kvæstelser og være livsfarlig ved ukorrekt håndtering af brændstoffet. Overhold følgende:
 - Rygning er forbudt, når benzinen håndteres.
 - Håndter kun benzin udendørs og aldrig i lukkede rum.
 - Overhold altid følgende regler.
- Transportér og opbevar kun benzin og olie i beholdere, der er godkendt til dette formål.

Sørg for, at børn ikke kan få adgang til opbevaret benzin og olie.

- Forebyg forurening af jorden (miljøbeskyttelse) ved at sørge for, at der ikke trænger benzin og olie ned i jorden. Brug en dragt til påfyldningen.
- Fyld aldrig brændstof på maskinen i lukkede rum. Benzindampe kan samle sig på gulvet og derved forårsage antændelse eller endda en eksplosion.
- Tør spildt benzin af maskinen eller gulvet. Lad tekstiler, som er blevet brugt til optørring af benzinen, tørre på et sted med god ventilation, inden du bortskaffer disse tekstiler. I modsat fald kan der ske spontan selvantændelse.
- Er benzin blevet spildt, dannes der benzindampe. Start derfor aldrig motoren på dette sted, men mindst 3 m væk.
- Undgå hudkontakt med mineralske olieprodukter. Indånd ikke benzindampe. Bær altid beskyttelseshandsker under påfyldningen af brændstoffet. Skift beskyttelsestøj regelmæssigt, og få det rensat.
- Sørg for, at dit tøj ikke kommer i kontakt med benzinen. Hvis der er kommet benzin på dit tøj, skal du skifte tøj omgående.
- Åbn aldrig tankdækslet, når motoren kører eller er varm.
- Fyld aldrig benzin på maskinen, mens motoren er i gang eller varm.
- Overfyld aldrig tanken (benzinen udvider sig).
- Luk altid tankdækslet fast i.
- Udsift tank eller tankdæksel, hvis de er beskadigede.
- Spis, drik eller ryg aldrig, når der fyldes benzin eller olie på.
- Gør som følger, hvis der er løbet benzin ud:
 - Start ikke motoren.
 - Pas på gnister.
 - Opsug udløbet benzin med bindemiddel eller klude, og bortskaf olien på korrekt vis.
 - Rengør maskinen.
- Gør som følger, hvis der er løbet motorolie ud:
 - Start ikke motoren.
 - Opsug udløbet olie med oliebindemiddel eller klude, og bortskaf olien på korrekt vis.

- Rengør maskinen.

4 UDPAKNING AF MASKINEN (02, 03)

⚠ ADVARSEL! Fare for at komme i klemme, hvis maskinen vælter! Maskinen er tung! Når den vælter, kan legemsdele komme i klemme og personer blive alvorligt kvæstede.

- I skal mindst være to om at pakke maskinen ud!
- Undgå at vælte maskinen!

Maskinen leveres i en papkasse med alt tilbehør. Kassen står på en europalle.

1. Stil maskinen på en jævn plan flade.
2. Fjern emballagebåndene.
3. Åbn kassen foroven (02/a).
4. Fjern emballagematerialet.
5. Tag forsigtigt løse dele, poser med smådele og brugsanvisninger ud.
6. Skær forsigtigt kassens bagside (dvs. der hvor motoren er) op med en kniv, så maskinen ikke bliver beskadiget.
7. Klap kassens bagside ned (02/b).
8. Tag forsigtigt de øvrige løse dele og andet emballagemateriale ud.
9. Rul sneslyngen baglæns ud af kassen, dvs. med motoren forrest (03/a).

5 MONTERING

⚠ ADVARSEL! Fare ved ufuldstændig montering! Bruges et ufuldstændigt monteret apparat, kan det medføre alvorlige kvæstelser.

- Apparatet må kun betjenes, når det er helt monteret!
- Kontroller, om alle sikkerheds- og beskyttelsesanordninger er tilstede og fungerer, før maskinen tilsluttes!

Nødvendigt værktøj

Nr.	Værktøj
1	Gaffel- eller ringnøgle SW 10 (x2)
2	Gaffel- eller ringnøgle SW 13
3	Unbrakonøgle 5 mm
4	Kombi- eller spidstang
5	Skruetrækker
6	Sprayolie

Nr.	Værktøj
7	Dækluftpumpe med manometer (motor-ventil)

5.1 Montering af understyr (04, 05)

Monter understyret til venstre og højre på sneslyngen.

1. Skru skruerne (04/1) ud.
2. Anbring understyret (05/1).
3. Stik skruerne (05/2) gennem understyret, og skru dem fast.

5.2 Isætning og indstilling af bowdenkabler (06 – 11)

1. Før bowdenkabler op:
 - Før bowdenkablet (06/1) til snekkedrevet gennem åbningen i gearpladen (06/2) (06/a).
 - Før bowdenkablet (07/1) til køredrevet op gennem udsparingen i gearpladen (07/a).
2. Skru Z-endestykkerne (08/1) ud af indstillingsdelene (08/2) på de to bowdenkabler. Kontramøtrikkerne (08/3) bliver siddende på Z-endestykket.
3. Klap de to koblingshåndtag (09/1) op (09/a).
4. På begge koblingshåndtag: Monter Z-endestykket (10/1) i hullet (10/2) på koblingshåndtaget (10/3) på indersiden af styret.
5. På begge koblingshåndtag: Skru indstillingsdelen (11/1) på det monterede Z-endestykke (11/2) (11/a), indtil bowdenkablet ikke længe hænger nedad, dvs. er let spændt.
Bemærk: Hold fast i kabeltrækket, mens du drejer, så det ikke snos.
6. Stram kontramøtrikken (11/3) (11/b).

5.3 Montering af gearskifter (12 – 14)

1. Skru møtrikken (12/1) på den vandrette fastgørelsesskrue (12/2) af (12/a), og træk skruen ud af tilslutningsbolten (12/3) (12/b).
2. Stik gearskifteren (13/1) gennem gearpladen (13/2) (13/a).
3. Sæt gearskifteren (14/1) på tilslutningsbolten (14/2) (14/a).
4. Sæt den vandrette fastgørelsesskrue i, og skru den selv-låsende møtrik (14/3) på, men spænd den ikke fast endnu.
5. Indstil gearskifterens hældning sådan med indstillingsskruen (14/4), at den sidder i udsparingen til det første gear (13/3).

6. Flyt gearskifteren til alle gear, og tjek at den går let. Hvis ikke skal indstillingsskruen efterjusteres.
7. Skru indstillingsskruens kontramøtrik (14/5) fast.
8. Skru den selv-låsende møtrik på den vandrette fastgørelsesskrue fast.

5.4 Montering af sneudkast (15 – 18)

1. Smør sneudkastets glideflade (15/1) på sneslyngen let med sprayolie (smørefedt kan også bruges).
2. Sæt sneudkastet (16/1) på (16/a, 17/a).
3. Sæt fastgørelsesskruerne (17/2) på indefra gennem lasker og sneudkast.
4. Skru sneudkastet fast med de selv-låsende møtrikker (17/3).
5. Stik fastgørelsesskruerne (18/1) gennem den store føringsplade (18/2).
6. Sæt den lille føringsplade (18/3) på.
Bemærk: Den lille føringsplade skal ligge på den store føringsplade.
7. Sæt føringspladerne ind i sneudkastet nedefra ved hjælp af fastgørelsesskruerne (18/a).
8. Sæt underlagsskiver (18/4) på skruerne.
9. Skru de selv-låsende møtrikker (18/5) fast.

5.5 Montering af håndsving til sneudkast (19 – 25)

1. Fjern håndtaget (19/1) fra krumtapstangen:
 - Skru fastgørelsesskruen (19/2) ud (19/a).
 - Tag underlagsskiven (19/3) af.
2. Sæt håndtagssiden af krumtapstangen (20/1) nedefra ind i den øverste føring (20/2) på styret (20/3) (20/a).
Bemærk: Føringen er allerede monteret.
3. Fjern sikringssplitten (21/1) og skiven (21/2) fornedet på krumtapstangen (21/a).
4. Sæt krumtapstangen (22/1) ind i den nederste føring (22/2) på sneudkastet (22/a). Sneudkastet skal drejes sådan, at krumtapstangens spiral (22/3) passer ind i hullerne (22/4) på sneudkastet.
Bemærk: Hvis krumtapstangen ikke eller kun vanskeligt kan flyttes til den nederste føring, skal den øverste føring løsnes og spændes igen efter montering af krumtapstangen.
5. Sæt skiven (23/1) på, og monter sikringssplitten (23/2).
6. Bøj enderne på sikringssplitten (24/1) (24/a).

- Monter håndtaget (25/1) på krumtapstangen (25/2):
 - Sæt håndtaget på (25/a).
 - Sæt underlagsskiven på, og skru fastgørelsesskruen fast (25/b).

5.6 Montering af belysning [kun 620 E II] (26, 27)

- Skub lampen (26/1) på styret (26/3) forfra sammen med fastgørelsesskruen (26/2) (26/a). Undgå at sno eller beskadige kablet!
- Sæt skiven og den selvslændende møtrik (26/4) på fastgørelsesskruen, og spænd fast.
- Saml stikdelene (27/1) til belysningen. Sikr stikforbindelsen.
- Anbefaling:** Fastgør kablet til styret med to kabelbindere (følger ikke med leveringen).

6 IBRUGTAGNING

⚠ ADVARSEL! Fare for kvæstelse pga. mangelfuldt apparat. Bruges et mangelfuldt apparat, kan det medføre alvorlige kvæstelser og beskadigelse af apparatet.

- Driv kun apparatet, når det ikke er defekt eller beskadiget og ingen dele mangler eller er løse.

i BEMÆRK Foretag altid visuel kontrol inden ibrugtagning. Maskinen må ikke anvendes med løse, beskadigede eller slidte drifts- og/eller fastgøringsdele.

6.1 Driftsmidler

⚠ FARE! Eksplosions- og brandfare. Der dannes en eksplosiv atmosfære, hvis benzin/luftblandingen siver ud. Antændelse, eksplosion og brand kan medføre alvorlige kvæstelser og være livsfarlig ved ukorrekt håndtering af brændstoffet.

- Rygning er forbudt, når benzinen håndteres.
- Håndter kun benzin udendørs og aldrig i lukkede rum.

⚠ FARE! Livsfare pga. forgiftning. Motorens udstødningsgas indeholder kullilte, som kan dræbe et menneske på få minutter.

- Lad aldrig motoren køre i lukkede rum, men kun i det fri.
- Indånd ikke motorens udstødningsgasser.
- Sluk for motoren, hvis du bliver dårlig, svimmel eller utilpas. Opsøg læge med det samme.

i BEMÆRK Bortskaf brugt motorolie miljøvenligt! Spildolie bør afleveres i en lukket beholder på en genbrugsplads eller et kundeserviceværksted. Hæld ikke spildolie:

- i affaldsspanden
- i kloakken eller afløbet
- ud på jorden

i BEMÆRK Overhold den medfølgende brugsanvisning til motoren!

Inden ibrugtagningen skal du fylde motorolie på og tanke sneslyngen op.

Oplysninger om benzin og motorolie: se de tekniske data.

6.2 Påfyldning af motorolie (28)

- Skru oliepåfyldningsdækslet (28/1) af, og læg det et rent sted.
- Fyld olie på med en tragt.
- Kontroller niveauet.
- Luk oliepåfyldningsåbningen omhyggeligt, og rengør den.
Bemærk: Følg motorvejledningen med henblik på korrekt kontrol af olieniveauet.

6.3 Påfyldning af benzin (28)

- Skru tankdækslet (28/2) af, og læg det et rent sted.
- Fyld benzin på med en tragt.
- Luk tankpåfyldningsåbningen omhyggeligt, og rengør den.

6.4 Kontrol af dæktryk (29)

- Dæktrykket skal kontrolleres, især inden første ibrugtagning om vinteren og i løbet af driftstiden mindst hver 3. måned. Det maksimalt tilladte dæktryk står på dækkene (29/1).
Bemærk: 1 bar = ca. 14,5 psi
- Pump dækkene ensartet op med dækluftpumpen.

6.5 Indstilling af rydningshøjden (30 – 32)

⚠ FORSIGTIG! Fare for personskader. Fare for snitsår, hvis hænderne stikkes ind i den kørende transportsnekke.

- Juster kun rydningshøjden, når motoren er slået fra, og transportsnekken er standset.

Indstil rydningshøjden, så der ikke opsamles grus eller andre fremmedlegemer. Tag hensyn til store ujævnheder, f.eks. kørespor, kloakdæksler eller brosten.

1. Flyt maskinen til et jævnt underlag for at justere den.
2. Løsn spændeskruerne (30/1) på glideskinnerne (30/2) til venstre og højre på skjoldet (30/3).
3. Skub glideskinnerne op eller ned (30/a) for at løfte ryddepladen (31/1) til den ønskede højde.
4. Fastspænd spændeskruerne på glideskinnerne.
5. Sørg for, at de to glideskinner står lige langt nede, så ryddepladen løber parallelt i forhold til underlaget (31/a).

Slidte glideskinner (32)

Når glideskinnernes slibekant (32/1) er slidt ned, vendes glideskinnerne 180° om for så at kunne bruge den anden side.

1. Skru møtrikker (32/2) og underlagsskiver af.
2. Tag metalpladen (32/3) af.
3. Vend glideskinneren 180° om.
4. Sæt underlagsskiverne på, og skru møtrikkerne fast.

Bemærk: Pas på ikke at forveksle spændeskruerne (32/4), da de er forskelligt lange.

6.6 Kontrol af knækboltene på maskinen (33, 48)

⚠ OBS! Fare for skader på maskinen. Et frosset snekkedrev kan føre til skader på V-remmen.

- Kontroller inden motorstarten, om snekkedrevet er frosset til.
- Stil sneslyngen et egnet sted til optøning af snekkedrevet.

1. Inden hver start skal det kontrolleres, om knækboltene (33/1, 48/2) er intakte.
 - Afrevne knækbolte skal udskiftes med originale reservedele (se kapitel 9.4 "Udskiftning af knækbolte (33, 48)", Side 189). Ved brugen af ikke-tilladte reservedele kan maskinen tage alvorlig skade!
2. Kontroller, at alle betjenings-elementer, sikkerhedsanordninger, møtrikker, skruer og bolte på maskinen er fuldstændige, sidder fast og er intakte.

6.7 Start af motor (34 – 39)

⚠ FARE! Livsfare pga. forgiftning. Motorens udstødningsgas indeholder kullite, som kan dræbe et menneske på få minutter.

- Lad aldrig motoren køre i lukkede rum, men kun i det fri.
- Indånd ikke motorens udstødningsgasser.
- Sluk for motoren, hvis du bliver dårlig, svimmel eller utilpas. Opsøg læge med det samme.

⚠ OBS! Fare for skader på maskinen. Et frosset snekkedrev kan føre til skader på V-remmen.

- Kontroller inden motorstarten, om snekkedrevet er frosset til.
- Stil sneslyngen et egnet sted til optøning af snekkedrevet.

Startproces (34 – 37)

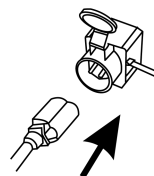
1. Kontroller olie- og brændstofniveauet.
2. Åbn brændstofhanen (34/1) (34/a), dvs. stil den på ON.
3. Kontroller, om køre- og snekkedrev er frakoblet. Begge koblingshåndtag skal stå lodret.
4. Stil chokeren (34/2) på position CLOSE (34/A) (34/b).
5. Tryk 3 gange på spædeknappen (35/1) med intervaller på ca. 2 sekunder. Ved temperaturer under 10 °C skal der trykkes 5 gange på spædeknappen.
6. Stil gashåndtaget (36/1) på position Hurtig (hare) (36/a).
7. Sæt motornøglen (37/1) i (37/a).

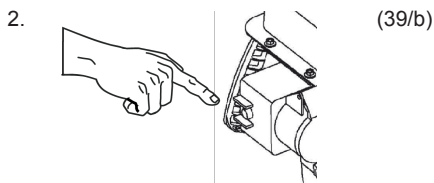
Manuel start (38)

1. Træk let i startsnoren (38/1) (38/a), til du kan mærke den første modstand. Træk derefter kraftig ud, og lad den derefter rulle langsomt tilbage igen.

230 V startproces (39)

1. (39/a)





6.8 Stop af motor (40, 41)

⚠ ADVARSEL! Fare pga. roterende dele på maskinen! Hvis du stikker hænderne ind i de roterende dele på maskinen, medfører dette alvorlige kvæstelser!

- Stik aldrig hænderne ind i den roterende transportsnekke!
1. Stil gashåndtaget (40/1) på position Langsom (skildpadde) (40/a).
 2. Lad transportsnekken og kastejulet køre fortsat, indtil de stort set er fri for sne for at forhindre en tilfrysning. Ellers kan V-remmen blive beskadiget ved starten.
 3. Træk motornøglen (41/1) ud (41/a).
 4. Motoren slår fra.
 5. Drej brændstofhanen (41/2) til position OFF (fra) (41/b).

7 BETJENING

7.1 Start af rydning (42, 43)

⚠ ADVARSEL! Fare pga. roterende dele på maskinen! Hvis du stikker hænderne ind i de roterende dele på maskinen, medfører dette alvorlige kvæstelser!

- Stik aldrig hænderne ind i den roterende transportsnekke!

⚠ ADVARSEL! Ting slynges ud! Fare for kvæstelser samt tingsskader pga. ting, der slynges ud!

- Drej aldrig udkastkanalen i retning mod mennesker, dyr, ruder, biler eller døre.

1. Gennemfør ibrugtagningen.
2. Kontroller sneudkastets position, og indstil udkastretningen med håndsvinget (42/1)(42/a).
3. Indstil udkasthøjden (42/2) (42/b).
4. Start motoren (se *kapitel 6.7 "Start af motor (34 – 39)", Side 187*).

5. Vælg køregear (42/3) (42/c):
 - 1 til 5 er fremadgående gear, hvor 1 er det langsomste og 5 det hurtigste gear.
 - R1 og R2 er bakgear, hvor R1 er det langsomme og R2 det hurtige gear.
6. Tryk på koblingshåndtaget (43/1) til snekedrevet (43/a).
7. Tryk på koblingshåndtaget (43/2) til køredrevet (43/b).

7.2 Stop rydning (44)

1. Slip koblingshåndtaget til køredrevet (44/1), dvs. kobl ud (44/a).
2. Slip koblingshåndtaget til snekedrevet (44/2), dvs. kobl ud (44/b).

Lad transportsnekken og kastejulet køre fortsat, indtil de stort set er fri for sne for at forhindre en tilfrysning. En frossen transportsnekke beskadiger V-remmene.

Sneslyngen bliver stående, stands transportsnekke og kastejule.

7.3 Skift af køregear (43, 45)

OBS! Risiko for beskadigelse af maskinen.

Gearet beskadiges, hvis der ikke kobles ud inden gearskift.

- Kobl først ud, og skift så gear.

1. Slip koblingshåndtaget til køredrevet (45/1), dvs. kobl ud (45/a).

Bemærk: *Transportsnekken blokeres, hvis den stoppes i våd og tung sne og så startes igen. Slip ikke koblingshåndtaget til snekedrevet!*

2. Skift gear med gearskifteren (45/3) (45/c).
3. Tryk på koblingshåndtaget (43/2) til køredrevet (43/b).

7.4 Fjern blokeringer i sneudkastet (44, 46)

i BEMÆRK For at undgå blokeringer ved våd og tung sne skal du lade transportsnekken køre altid, hvis det er muligt.

Hvis sneen ikke længere kastes ordentligt ud, kan det skyldes sne- og isaflejringer på transportsnekker og i udkastkanalen.

1. Slip koblingshåndtaget til køredrevet (44/1), dvs. kobl ud (44/a).
2. Slip koblingshåndtaget til snekedrevet (44/2), dvs. kobl ud (44/b).
3. Stands motoren (se *kapitel 6.8 "Stop af motor (40, 41)", Side 188*).

4. Fjern forsigtigt sneen fra udkastkanalen og transportsnekken med rengøringsværktøj (46/1).

Hvis sneudkastet fortsat er utilstrækkeligt, skal du kontakte et fagværksted.

8 REPARATION

⚠ ADVARSEL! Fare for kvæstelser under reparationer. En ukorrekt udført reparation kan medføre alvorlige kvæstelser og beskadigelse af apparatet.

- Få kun reparationer udført af fabrikantens servicesteder eller autoriserede værksteder!

Sagkyndig kontrol er altid nødvendig i følgende situationer:

- Efter påkørsel af en forhindring.
- Hvis motoren pludselig står stille.
- Beskadiget transportsnekke eller kastejul.

9 SERVICE OG VEDLIGEHOLDELSE

⚠ FORSIGTIG! Fare for personskader. Skarpe samt bevægelige maskindele kan medføre kvæstelser.

- Bær altid handsker under vedligeholdelse, pleje samt rengøring af maskinen!
- Slå motoren fra, og kontroller, at motoren står stille!
- Træk tændrørsstikket ud!
- Rengør maskinen efter hver brug. Fjern især rester af vejsalt.
- Sprøjt ikke vand på maskinen. Indtrængende vand kan føre til fejl (tændingssystem, karburator).
- Udskift altid defekte lyddæmpere.
- Følg vedligeholdelsesplanen.
- Overhold motorvejledningen.

9.1 Vedligeholdelsesplan

Før brug

- Kontroller olieniveauet (se motorvejledning).
- Kontroller knækboltene.
- Kontroller maskinen for beskadigelser.
- Kontroller, om transportsnekken er frosset til.

Efter de første 5 driftstimer

- Udskift motorolie (se motorvejledning).

Efter 8 driftstimer

- Smør transportsnekken.

for hver tre måneder

- Kontroller dæktrykket.
- Smør sneudkastets ring med sprayolie.

Årligt

- Udskift tændrøret (se motorvejledningen).
- Smør transportsnekken.
- Skift motorolie.

9.2 Smøring af transportsnekke (47)

Pres ca. 2-3 slag universalfedt ind i smøreniplen (47/1) med en fedtpresse.

9.3 Vedligeholdelse af køre- og snekkedrev (11)

⚠ ADVARSEL! Fare for kvæstelser under vedligeholdelsesarbejdet. En ukorrekt udført vedligeholdelse kan medføre alvorlige kvæstelser og beskadigelse af maskinen.

- Indstil kun bowdenkablet, når motoren er slået fra.
- Stop motoren, hvis køre-/snekkedrevet ikke kan slås fra.
- Forsøg ikke selv at udføre reparationer, og kontakt omgående et autoriseret værktøj.

📌 BEMÆRK Hvis bowdenkablet bliver fugtigt, kan det føre til korrosion eller tilfrysning. Et beskadiget bowdenkabel skal udskiftes.

Indstilling af bowdenkabel

Hvis køre-/snekkedrevet ikke længere kan slås til, når motoren kører, skal det pågældende bowdenkabel indstilles.

1. Løsn kontramøtrikken (11/3).
2. Drej indstillingsdelen på bowdenkablet (11/1) i pilens retning (11/a), til bowdenkablet ikke længere hænger nedad (er let spændt). Hold fast i kabeltrækket, mens du drejer, så det ikke snoes.
3. Stram kontramøtrikken (11/3) (11/b).
4. Start motoren og tilslut køre-/snekkedrevet for at kontrollere indstillingen.
5. Hvis køre-/snekkedrevet stadig ikke til- og frakobles sikkert, skal maskinen sendes til et autoriseret værksted.

9.4 Udskiftning af knækbolte (33, 48)

For at sikre brugeren og maskinen kan knækboltene (33/1) revne efter en blokering af transportsnekken.

f BEMÆRK Afrevne knækbolte skal udskiftes med originale reservedele. Ved brugen af ikke-til-ladte reservedele kan maskinen tage alvorlig skade!

1. Sluk maskinen, og træk tændrørshætten af.
2. Fjern fjedersplitten (48/1).
3. Træk beskadigede knækbolte (48/2) ud.
4. Kontroller akslen for beskadigelser.
5. Sæt en ny knækbolt i, og fastgør den med fjedersplit.

10 HJÆLP VED FORSTYRRELSER

⚠ FORSIGTIG! Fare for personskader. Skarpe samt bevægelige maskindele kan medføre kvæstelser.

- Bær altid handsker under vedligeholdelse, pleje samt rengøring af maskinen!
- Slå motoren fra, og kontroller, at motoren står stille!
- Træk tændrørsstikket ud!

f BEMÆRK Henvend dig til vores kundeservice ved forstyrrelser, der ikke er anført i denne tabel, eller som du ikke selv kan afhjælpe.

Fejl	Afhjælpning
Motor starter ikke.	Fyld benzin på.
	Stil gashåndtaget på "Start".
	Slå chokeren til, tryk på spædeknappen.
	Vedligehold tændrør.
Motorydelse falder.	Rengør udkastkanal/hus.
	Fjern sne og is fra transportsnekke og kastejul.
	Reducer arbejdshastigheden.
Køredrevet fungerer ikke, når koblingshåndtaget er trykket ind.	Efterjuster bowdenkablet.
	Kontakt kundeserviceværkstedet.

Fejl	Afhjælpning
Køredrevet kan ikke længere standses (kobler ikke længere ud).	<ul style="list-style-type: none"> ■ Stands motoren. ■ Undlad at forsøge reparation! ■ Kontakt kundeserviceværkstedet.
Transportsnekken drejer ikke, når koblingshåndtaget er trykket ind.	Knækbolt revnet, udskiftes.
	Efterjuster bowdenkablet.
	Kontakt kundeserviceværkstedet.
Transportsnekken kan ikke længere standses (kobler ikke længere ud).	<ul style="list-style-type: none"> ■ Stands motoren. ■ Undlad at forsøge reparation! ■ Kontakt kundeserviceværkstedet.
Maskinen vibrerer usædvanlig kraftigt.	Kontroller transportsnekke og kastejul.
Maskine trækker til én side.	Kontroller dæktrykket, tilpas det.
	Kontroller glideskinneerne, indstil eller udskift dem.

Reservedele

Se: www.al-ko.com

11 OPBEVARING

⚠ ADVARSEL! Brand- og eksplosionsfare. Benzindampe er yderst antændelige.

- Opbevar ikke maskinen i nærheden af åben ild eller varmekilder.

Maskinen skal gøres grundigt rent efter hver brug. Placér evt. også alle sikkerhedsafdækninger. Opbevar maskinen i et tørt, aflåst rum og utilgængeligt for børn.

Ved længere tids opbevaring af maskinen, f.eks. efter vinteren, skal følgende arbejde udføres for at undgå beskadigelser:

- Tøm karburatoren:
 - Start motoren.
 - Luk brændstofhanen.
 - Vent, til motoren dør ud.

- Lad motoren køle af.
- Opbevar maskinen tørt og utilgængeligt for børn og uvedkommende personer.
- Tøm benzintanken, eller fyld den helt.
- Træk motornøglen ud.
- Træk tændrørstikket ud.

12 BORTSKAFFELSE



- Benzin og motorolie må ikke smides ud med det almindelige husholdningsaffald eller i kloakken, men skal bortskaffes særskilt!

- Før maskinen bortskaffes, skal brændstoftanken og motoroliebeholderen tømmes!
- Emballage, udstyr og tilbehør er fremstillet af genanvendelige materialer og skal bortskaffes på behørig vis.

13 KUNDESERVICE/SERVICE

Henvend dig til nærmeste AL-KO serviceværksted ved spørgsmål til garanti, reparation eller reservedele. Serviceværksteder findes på internettet på adressen:

www.al-ko.com/service-contacts

14 GARANTI

Inden for den lovbestemte reklamationsperiode reparerer eller udskifter vi efter eget skøn eventuelle materiale- eller fabrikationsfejl på apparatet. Reklamationsperioden bestemmes af loven i det land, hvor maskinen er købt.

Vores garanti gælder kun, hvis:

- brugsanvisningen følges
- apparatet behandles korrekt
- der bruges originale reservedele

Garantien bortfalder ved:

- egenhændige forsøg på reparation
- egenhændige tekniske ændringer
- ukorrekt brug

Følgende er ikke omfattet af garantien:

- Lakskader, der skyldes normal slitage
- Sliddele, der er markeret med ramme xxxxxx (x) på reservedelslisten
- Forbrændingsmotorer (her gælder motorproducentens separate garantibestemmelser)

Garantiperioden begynder med købet foretaget af den første slutforbruger. Datoen på købskvitteringen er gældende. Kontakt forhandleren, hvor apparatet er købt, eller den nærmeste autoriserede kundeservice. Medbring denne erklæring og den originale købskvittering. Denne erklæring berører ikke købers lovbestemte rettigheder over for sælger på grund af mangler.

ÖVERSÄTTNING AV ORIGINALBRUKSANVISNING

Innehållsförteckning

1	Om denna bruksanvisning	192	6.7	Starta motor (34 – 39)	201
1.1	Symbol på titelsida	193	6.8	Stänga av motor (40, 41)	202
1.2	Teckenförklaring och signalord	193	7	Användning	202
2	Produktbeskrivning	193	7.1	Starta röjning (42, 43)	202
2.1	Avsedd användning	193	7.2	Stoppa röjning (44)	202
2.2	Förutsebar felanvändning	193	7.3	Byta växel för kördrivning (43, 45)	202
2.3	Säkerhets- och skyddsanordningar ...	193	7.4	Åtgärda blockeringar i snöutkast (44, 46)	202
2.4	Leveransomfattning 560 II_620 II_620 E II	194	8	Reparation	203
2.5	Symboler på redskapet	194	9	Underhåll och skötsel	203
2.5.1	Säkerhetsmärkning	194	9.1	Underhållsplan	203
2.5.2	Manövertecken	195	9.2	Smörja matarskruv (47)	203
2.6	Produktöversikt (01)	195	9.3	Underhålla kör- och skruvdrivning (11)	203
3	Säkerhetsanvisningar	195	9.4	Byta brytpinne (33, 48)	203
3.1	Säkerhetsanvisningar enligt ISO 8437 bilaga A	195	10	Avhjälpa fel	204
3.2	Säkerhetsanvisningar för manövrering	197	11	Förvaring	204
3.3	Hantering av bensin och olja	197	12	Återvinning	205
4	Packa upp maskinen (02, 03)	198	13	Kundtjänst/service	205
5	Montering	198	14	Garanti	205
5.1	Montera understag (04, 05)	199			
5.2	Hänga in och ställa in bowdendrag (06 - 11)	199			
5.3	Montera växelspak (12 – 14)	199			
5.4	Montera snöutkast (15 - 18)	199			
5.5	Montera handvev för snöutkast (19 – 25)	199			
5.6	Montera belysning [endast 620 E II] (26, 27)	200			
6	Start	200			
6.1	Drivmedel	200			
6.2	Fylla på motorolja (28)	200			
6.3	Fylla på bensin (28)	200			
6.4	Kontrollera däcktryck (29)	200			
6.5	Ställa in röjningshöjd (30 - 32)	200			
6.6	Kontrollera brytpinne på maskinen (33, 48)	201			

1 OM DENNA BRUKSANVISNING

- Den tyska versionen utgör bruksanvisningen i original. Alla andra språkversioner är översättningar av bruksanvisningen i original.
- Förvara alltid bruksanvisningen så att du alltid kan slå upp i den när du behöver information om maskinen/redskapet.
- Lämna endast vidare maskinen/redskapet till andra personer tillsammans med denna bruksanvisning.
- Läs och beakta säkerhets- och varningsanvisningar i denna bruksanvisning.

1.1 Symbol på titelsida

Symbol	Betydelse
	Det är viktigt att läsa igenom denna bruksanvisning noggrant före drifttagningen. Detta är en förutsättning för en säker hantering utan problem.
	Bruksanvisning
	Använd inte bensinredskap i närheten av öppen eld eller värmekällor.

1.2 Teckenförklaring och signalord

⚠ FARA! Anger en omedelbart farlig situation, som om den inte undviks, kan leda till dödsfall eller svåra personskador.

⚠ WARNING! Anger en potentiellt farlig situation, som om den inte undviks, kan leda till dödsfall eller svåra personskador.

⚠ OBSERVERA! Anger en potentiellt farlig situation, som om den inte undviks, kan leda till mindre eller medelsvåra personskador.

OBS! Anger en situation, som om den inte undviks, kan leda till materiella skador.

i ANMÄRKNING Speciella anvisningar för bättre förståelse och handhavande.

2 PRODUKTBeskrivning

Bruksanvisningen beskriver olika modeller av snöslungor. Modellerna skiljer sig enligt röjningsbredd, motorstyrka och om de har en elstart samt belysning.

Identifiera din modell med hjälp av produktbilderna och beskrivningen och typskylten.

2.1 Avsedd användning

Snöslungor är uteslutande avsedda för områden med nyfallen, lös blötsnö och pudersnö på belagda gångar och ytor, t.ex. innergårdar, garageuppfarter, gångvägar och parkeringsplatser på privat område. Röjningsvägar och ytor måste vara ett fast underlag med jämn yta, t.ex. stenbeläggning, granitbeläggning eller asfalt.

Denna maskin är endast avsedd för användning på privat område. Varje annan användning samt otillåtna om- och tillbyggnader betraktas som stridande mot ändamålet och har till följd att garantin upphävs, överensstämelsen går förlorad och varje ansvar för skador på användaren eller tredje part avvisas av tillverkaren.

2.2 Förutsebar felanvändning

Snöslungor är inte avsedda för röjning av obelagda gångar och ytor – täckta med småsten eller grus – eller gräsmattor. Maskinerna kan inte röja djup/större mängder snö, våt snö eller fastkörd snö.

Maskinen är inte konstruerad för yrkesmässig användning, t.ex. i allmänna parker, sportanläggningar eller jord- och skogsbruk.

2.3 Säkerhets- och skyddsanordningar

⚠ WARNING! Risk för personskador. Defekta eller funktionslösa säkerhets- och skyddsanordningar kan medföra allvarliga personskador.

- Reparera defekta säkerhets- och skyddsanordningar omedelbart.
- Sätt aldrig säkerhets- och skyddsanordningar ur funktion!.

Kopplingsspak

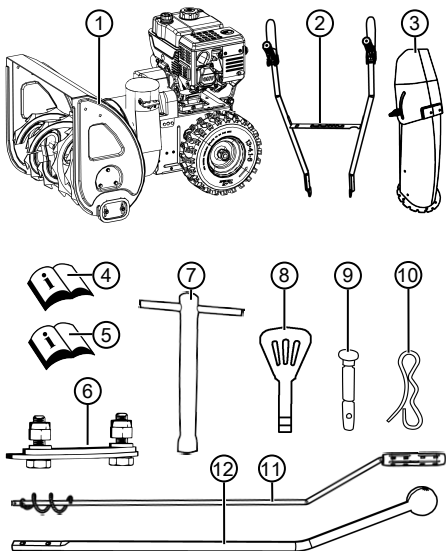
Redskapet har två kopplingsspakar på styrhandtaget. Släpp båda kopplingsspakarna om risker uppstår.

- Kopplingsspak för snöutkastets skruvdrivning. Skruvdrivningen stannar.
- Kopplingsspak för kördrivning. Kördrivningen stannar.

Justerbart snöutkast

Ställ in snöutkastet på sådant sätt att den utkastade snön inte kan skada personer, djur, byggnader, fordon eller övriga materialvärden. Se till att inte påverka trafiken eller trafikanter.

2.4 Leveransomfattning 560 II_620 II_620 E II



Leveransomfattningen innehåller alla positioner i listan. Kontrollera så att alla positioner finns med:

Nr.	Komponent
1	Snöslunga
2	Stag med handtag
3	Snöutkast
4	Snöslungans bruksanvisning
5	Motorns bruksanvisning
	Påse med:
6	■ Monteringssats för snöutkast (3x)
7	■ Tändstiftsnyckel
8	■ Motornyckel (2x)
9	■ Reserv-brytpinne (3x)
10	■ Fjädersprint (3x)
11	Handvev för utkastets justering
12	Växelspak

2.5 Symboler på redskapet

2.5.1 Säkerhetsmärkning

Symbol	Betydelse
	Obs! Var särskilt försiktig vid hantering!
	Läs igenom bruksanvisningen före användning!
	Håll avstånd från utkastområdet. Fara till följd av snöutkast.
	Använd ögon- och hörselskydd!
	Rör inte de roterande delarna. In- dragningsrisk!
	Greppa inte in i snöutkastet!
	Greppa inte in eller sparka mot ma- tarskruv!
	Stäng av redskapets motor innan arbete påbörjas.
	Dra ut tändstiftskontakten innan un- derhålls- och reparationsarbeten påbörjas.
	Se till att inga andra personer finns i farozone!
	Roterande delar i utkastområdet! In- dragningsrisk!

2.5.2 Manövertecken

Choke CLOSE / OPEN (STÄNG / ÖPPNA)	
Gas Långsamt / snabbt	
Motornyckel TILL/FRÅN	
Bränslekran OFF (stängd) ON (öppen)	
Primerknapp	

2.6 Produktöversikt (01)

Nr.	Komponent
1	Kopplingsspak för kördrivning
2	Växelspak, 5 framåt- och 2 bakåtväxlar
3	Kopplingsspak för skruvdrivning
4	Handvev för utkastriktning
5	Motor
6	Tändstiftskontakt
7	Höjddjusterbara glidskor
8	Röjningsplatta
9	Matarskruv
10	Utkasthjul
11	Kåpa
12	Rengöringsverktyg (monterat på kåpa)
13	Snöutkast med ingreppsskydd
14	Inställning utkasthöjd
15	Oljepåfyllningslock
16	Tanklock
17	Belysning*

*: Endast för SnowLine 620 E II

3 SÄKERHETSANVISNINGAR

⚠ FARA! Livsfara och fara för mycket allvarliga personskador! Bristande kännedom om säkerhetsanvisningar och bruksanvisningar kan leda till allvarliga personskador och t.o.m. dödsfall.

- Läs och beakta alla säkerhetsanvisningar och andra anvisningar i denna bruksanvisning innan maskinen används.
- Spara all bifogad dokumentation för framtida behov.

⚠ WARNING! Risk för brand och explosion. Om bränsle rinner ut uppstår en explosiv bensinluftblandning. Vid felaktig hantering av bränsle kan snabbantändning, explosion och brand leda till svåra personskador och t.o.m. dödsfall.

- Förvara aldrig motorn framför öppen eld eller värmekällor.
- Använd aldrig motorn i brännbar omgivning.

⚠ WARNING! Risk för personskador pga defekter på maskinen. Drift av defekt maskin kan leda till allvarliga personskador och skador på maskinen.

- Använd endast maskinen om det saknar defekter och skador och inga delar saknas eller sitter löst.

⚠ WARNING! Fara för svåra kroppsskador pga roterande redskapsdelar! Beröring av roterande redskapsdelar leder till svåra kroppsskador!

- Greppa aldrig in i den roterande matarskruven!

⚠ WARNING! Risk för personskador. Defekta eller funktionslösa säkerhets- och skyddsanordningar kan medföra allvarliga personskador.

- Reparer defekta säkerhets- och skyddsanordningar omedelbart.
- Sätt aldrig säkerhets- och skyddsanordningar ur funktion!.

3.1 Säkerhetsanvisningar enligt ISO 8437 bilaga A

Förkunskaper

1. Läs igenom bruks- och underhållsanvisningen noga. Bekanta dig med manöverdonen och korrekt användning av maskinen. Lär dig att snabbt kunna stänga av maskinen och manöverdonen.

2. Barn får under inga omständigheter använda maskinen. En vuxen person som inte är korrekt informerad om maskinens hantering får under inga omständigheter använda det.
3. Se till att inga personer befinner sig inom arbetsområdet, speciellt inte småbarn och husdjur.
4. Var försiktig vid användning av bakåtväxeln så att du inte halkar eller faller omkull.

Förberedelse

1. Kontrollera arbetsområdet där maskinen skall användas, ta bort dörmattor, pulkor, bräder, ståltråd eller andra främmande föremål.
2. Koppla ur och lägg in tomgången innan du startar motorn.
3. Använd inte maskinen utan lämplig vinterklädsel. Använd stabila skor som ger stabilitet på halkig mark.
4. Var försiktig vid hantering av bensin, den är lättantändlig.
 - Använd endast godkända bensindunkar.
 - Tanka inte motorn när den är varm eller den går.
 - Fyll på bensintanken utomhus och var mycket försiktig. Fyll aldrig bensintanken i slutna utrymmen.
 - Stäng tanklocket ordentligt och ta bort spilld bensin.
1. Använd ett jordat eluttag för alla redskap med elektrisk drivning eller elektrisk tändning.
2. Ställ in röjningsplattan när du röjer ytor med grus eller småstenar.
3. Ändra aldrig inställningar när motorn går (utom i de fall där tillverkaren har rekommenderat detta).
4. Låt motor och maskin svalna till utomhustemperatur före snöröjningen.
5. Hantering av all sorters motordrivna maskiner kan medföra att främmande föremål slungas mot ögonen. Använd därför alltid skyddsglasögon eller skyddsvisir vid hantering, inställning och reparation.
6. Använd hörselskydd för att undvika hörselskador.

Användning

1. Se till att hålla händer och fötter på avstånd från roterande delar eller under dessa delar. Håll alltid avstånd från utkastöppningen.
2. Var mycket försiktig när du använder eller behöver korsa infarter med singel, gångvägar

eller gator. Var uppmärksam på dolda hinder eller trafik.

3. Stäng av motorn, dra ur tändningskabeln och undersök snöslungan noga om ett främmande föremål hamnar i maskinen, kontrollera om maskinen är skadat och reparerat innan snöslungan startas om och används igen.
4. Stäng av motorn och undersök orsaken om maskinen vibrerar onormalt. Vibrationer är alltid ett tecken på att ett problem föreligger.
5. Stäng alltid av motorn under pauser eller innan röjningsplattan/drivhjulets hus eller utkastkanalen rengörs samt när reparationer, inställningar eller inspektioner utförs.
6. Säkerställ att röjningsplatta/drivhjul och alla roterade delar står absolut stilla innan rengöring, reparation eller inspektion påbörjas. Dra ur tändningskabeln och håll kabeln på avstånd från tändstiftet för att undvika tändning av misstag. Dra ut nätkontakten för elmotorer.
7. Använd inte motorn i slutna utrymmen om det inte är för att starta och sedan kort förflytta snöslungan inom byggnaden eller köra ut den ur byggnaden. Öppna dörrar mot friska luften, avgaser är farliga.
8. Røj inte sluttningar. Var mycket försiktig när maskinen används i lutande terräng. Försök aldrig röja i branta sluttningar.
9. Använd aldrig snöslunga utan korrekta skyddsplåtar, skyddsplattor eller övriga skyddsanordningar.
10. Använd aldrig snöslungan i närheten av glasfasader, fordon, belysningschakt eller lutande terräng osv. utan att ställa in utkastriktningen ordentligt. Håll barn och husdjur på avstånd.
11. Överbelasta inte maskinen med snabb snöröjning.
12. Använd aldrig maskinen på halkiga ytor med hög transporthastighet. Var försiktigt vid bakåtkörning.
13. Rikta aldrig utkastet mot personer i närheten och låt aldrig någon gå framför maskinen.
14. Avbryt energiförsörjningen till röjningsplattan/drivhjulet när snöslungan transporteras eller inte används.
15. Använd endast tillåtna reserv- och tillbehörsdelar från snöslungans tillverkare, t.ex. balanseringsvikter, kompenseringsvikter, hus osv.
16. Använd aldrig snöslungan om sikten eller belysningen är dålig. Se till så att du alltid står

stadigt och håller ordentligt i handtagen. Gå i lugn takt, spring aldrig under röjningen.

Underhåll och förvaring

⚠️ WARNING! Risk för allvarliga skador på händerna när en blockerad utkastkanal rengörs! Kontakt med roterande skovelhjul i utkastkanalen medför allvarliga skador på händerna. Det är de oftast förekommande skadorna på snöfräsen. Vid rengöring av utkastkanalen:

- Stäng av snöfräsen!
 - Vänta tills skovelhjulet stått stilla i ca. 10 s.
 - Använd alltid ett lämpligt verktyg för rengöring av utkastkanalen.
 - Använd aldrig händerna för rengöring av utkastkanalen!
1. Kontrollera regelbundet att skyddsanordningar, knivarnas skruvar, motorns monterings-skrudar osv. är fast åtdragna och garanterar säker användning av maskinen.
 2. Förvara aldrig maskinen i en byggnad där tändkällor som hetvattenaggregat, elektriska värmefläktar, torktumlare osv. förvaras när det finns bensin i tanken. Låt motorn svalna innan du förvarar maskinen i slutna utrymmen.
 3. Följ alltid anvisningarna i bruksanvisningen när snöslungan skall förvaras under längre tid.
 4. Ta inte bort säkerhetsskyltar eller hanteringsanvisningar på maskinen och förnya dem vid behov.
 5. Låt maskinen gå ett par minuter efter snöröjningen för att förhindra att röjningsplattan/ drivhjulet fryser fast.

3.2 Säkerhetsanvisningar för manövrering

- Använd endast redskapet för avsett ändamål. Annan användning kan leda till såväl personskador som skador på föremål.
- Använd aldrig redskapet med nedslitna eller defekta komponenter. Ersätt alltid defekta komponenter med originalreservdelar från tillverkaren. Om redskapet används med utslitna eller defekta komponenter kan inga garantianspråk ställas på tillverkaren.
- Stäng av motorn, vänta tills redskapet står stilla och dra ur tändstiftskontakten i följande fall:
 - Innan du lämnar utrustningen utan uppsikt
 - Vid rengörings- och underhållsarbeten

- Före alla inställningsarbeten
 - När fel har uppkommit
 - Innan blockeringar lossas
 - Innan igensättningar åtgärdas
 - Efter kontakt med främmande kroppar
 - När störningar och onormala vibrationer har uppstått i redskapet
- Använd inte redskapet om du är påverkad av alkohol, droger eller medicin.
 - Använd korrekta kläder och skyddsutrustning för att undvika skador på huvud och övriga kroppsdelar samt hörselskador.
 - Kläderna måste vara ändamålsenliga (åtsittande) och får inte utgöra ett hinder. Använd aldrig löst sittande klädesplagg eller accessoarer som kan dras in i redskapet, t.ex. halsdukar.
 - Den personliga skyddsutrustningen består av:
 - Hörselskydd och skyddsglasögon
 - Fasta och halkfria skor
 - Skyddshandskar
 - Håll händer och fötter resp. övriga kroppsdelar och klädesplagg borta från den roterande röjningsplattan, matarskruven och utkasthjulet.
 - Beakta lokala bestämmelser när det gäller driftstider.
 - Lämna aldrig redskapet utan uppsikt när det är driftsklart.
 - Röj aldrig på tak.

3.3 Hantering av bensin och olja

- Explosions- och brandfara: Utträngande bensin-luftblandning kan skapa en explosionsfarlig atmosfär. Vid felaktig hantering av bränsle kan snabbantändning, explosion och brand leda till svåra personskador och t.o.m. dödsfall. Observera:
 - Rök inte under hantering av bensin.
 - Hantera bensen enbart ute i det fria och aldrig i stängda utrymmen.
 - Beakta ovillkorligen de förhållningsregler som anges nedan.
- Transportera och lagra endast bensin och olja i godkända behållare. Förvara bensin och olja oåtkomligt för barn.
- För att undvika förorening av marken (miljöskydd), var noga med att inte bensin eller olja

släpps ut i jorden. Använd alltid tratt vid tankning av redskapet.

- Tanka aldrig redskapet i stängda utrymmen. På golvet kan det bildas ansamlingar av bränsleångor som kan leda till snabbantändning eller explosion.
- Torka omgående av eventuell bensin från redskapet och samla upp från marken. Låt textilier som har sugit upp bensin ligga och torka på en välventilerad plats innan du kasserar dem. De kan annars självantända.
- Läckande bensin avger bensenångor. Starta därför aldrig motorn på läckage-platsen utan minst 3 m bort.
- Undvik hudkontakt med mineraloljeprodukter. Andas inte in bränsleångor. Använd alltid skyddshandskar vid tankning. Byt och tvätta skyddskläderna med jämna mellanrum.
- Se till att du inte får bensin på kläderna. Skulle det hända, byt kläder omedelbart.
- Öppna aldrig tanklocket med aktiv eller varm motor.
- Tanka aldrig redskapet när motorn är igång eller om den är varm.
- Se till att inte överfylla tanken (bensinen expanderar).
- Stäng alltid tanklocket ordentligt.
- Byt ut en skadad tank eller ett skadat tanklock.
- Rökning eller förtäring är förbjudet under påfyllning med bensin eller olja.
- Om bensin har runnit ut:
 - Starta inte motorn.
 - Undvik tändningsförsök.
 - Sug upp spilld bensin med bindemedel eller trasa och avfallshanterat korrekt.
 - Rengör redskapet.
- Om motorolja har runnit ut:
 - Starta inte motorn.
 - Sug upp spilld olja med oljebindemedel eller trasa och avfallshanterat korrekt.
 - Rengör redskapet.

4 PACKA UPP MASKINEN (02, 03)

⚠ VARNING! Risk för personskador om maskinen välter! Maskinen är tung! Om den välter finns det risk för att kroppsdelar kläms in och personer skadas allvarligt.

- Minst två personer ska packa upp maskinen gemensamt!
- Undvik att maskinen välter!

Maskinen inkl. alla tillbehörskomponenter levereras i en papplåda. Lådan står på en Euro-palet.

1. Placera lådan på jämnt underlag.
2. Ta bort förpackningsbanden.
3. Öppna lådan uppe (02/a).
4. Ta bort förpackningsmaterialet.
5. Ta ur lösa delar, påse med smådelar och bruksanvisningar försiktigt.
6. Skär upp lådans baksida (dvs. där motorn finns) försiktigt med en kniv så att maskinen inte skadas.
7. Fäll ner lådans baksida (02/b).
8. Ta ur övriga lösa delar samt övrigt förpackningsmaterial försiktigt.
9. Rulla ut snöslungan bakåt, dvs. med motorn först ur lådan (03/a).

5 MONTERING

⚠ VARNING! Risker till följd av ofullständig montering! Drift av ofullständigt monterad maskin/redskap kan leda till allvarliga personskador.

- Använd endast maskinen/redskapet fullständigt monterat!
- Kontrollera alla säkerhets- och skyddsanordningar vad gäller befintlighet och funktion innan start!

Nödvändiga verktyg

Nr.	Verktyg
1	U-nyckel eller ringnyckel NV 10 (x2)
2	U-nyckel eller ringnyckel NV 13
3	Insexnyckel 5 mm
4	Kombitång eller spetsig tång
5	Skruvmejsel
6	Sprayolja
7	Luftpump för däck med manometer (fordonsventil)

5.1 Montera understag (04, 05)

Montera understaget till vänster och höger nere på snöslungan.

1. Skruva ut skruvarna (04/1).
2. Sätt in understaget (05/1).
3. Stick in skruvarna (05/2) genom understaget och dra åt.

5.2 Hänga in och ställa in bowdendrag (06 - 11)

1. Föra bowdendrag uppåt:
 - För (06/a) bowdendraget (06/1) för skruvdrivningen genom öppningen i växelspaksplåten (06/2).
 - För (07/a) bowdendraget (07/1) för kördrivningen genom urtaget uppåt i växelspaksplåten.
2. Vrid ur Z-ändstycket (08/1) ur ställdonen (08/2) i båda bowdendragen. Kontramuttrarna (08/3) stannar i Z-ändstycket.
3. Fäll upp (09/a) båda kopplingsspakarna (09/1).
4. I båda kopplingsspakarna: Häng in Z-ändstycket (10/1) utifrån styrhandtagets insida i borrhålet (10/2) på kopplingsspaken (10/3).
5. I båda kopplingsspakarna: Vrid på (11/a) ställdonet (11/1) på det inhängda Z-ändstycket (11/2) tills bowdendraget inte längre hänger ner, dvs. är en aning spänt.
Anmärkning: *Håll i vajern när du vrider så att den inte vrids fel.*
6. Dra åt (11/b) kontramuttern (11/3).

5.3 Montera växelspak (12 – 14)

1. Lossa (12/a) muttern (12/1) från den horisontella monteringskruven (12/2) och dra ut (12/b) monteringskruven ur anslutningsbulten (12/3).
2. Stick in (13/a) växelspaken (13/1) genom växelspaksplåten (13/2).
3. Sätt på (14/a) växelspaken (14/1) på anslutningsbulten (14/2).
4. Stick igenom den horisontella monteringskruven och dra åt den självsäkrande muttern (14/3), dra inte åt för hårt.
5. Ställ in växelspakens lutning med justeringskruven (14/4) så att den hakar fast i urtaget för första växeln (13/3).
6. Flytta växelspaken till alla växellägen och kontrollera att det går lätt. Om inte, efterjustera med justeringskruven.

7. Dra åt justeringskruvens kontramutter (14/5).
8. Dra åt den horisontella monteringskruvens självsäkrande mutter.

5.4 Montera snöutkast (15 - 18)

1. Smörj in snöutkastets glidyta (15/1) på snöslungan med sprayolja (även smörj fett går bra).
2. Sätt på (16/a, 17/a) snöutkastet (16/1).
3. Sätt in skruvarna (17/2) från insidan genom hålen och snöutkastet.
4. Skruva fast snöutkastet med självsäkrande muttrar (17/3).
5. Stick in monteringskruvarna (18/1) genom den stora styrplattan (18/2)
6. Stick på den lilla styrplattan (18/3).
Anmärkning: *Den lilla styrplattan måste ligga ovanpå den stora styrplattan.*
7. Stick in (18/a) styrplattorna med monteringskruvarna underifrån i snöutkastet.
8. Stick på underläggsbrickor (18/4) på skruvarna.
9. Skruva fast självsäkrande muttrar (18/5).

5.5 Montera handvev för snöutkast (19 – 25)

1. Ta bort handtaget (19/1) från vevstäng:
 - Skruva ur (19/a) monteringskruven (19/2).
 - Ta bort underläggsbrickan (19/3).
2. Stick in (20/a) vevstäng (20/1) med handtagssidan neråt i den övre fattningen (20/2) i styrhandtaget (20/3).
Anmärkning: *Fattningen är redan monterad.*
3. Ta bort (21/a) säkringssprinten (21/1) och brickan (21/2) nere på vevstäng.
4. Stick in (22/a) vevstäng (22/1) i den undre fattningen (22/2) på snöutkastet. Snöutkastet måste vara vridet så att vevstängens spiral (22/3) passar i snöutkastets luckor (22/4).
Anmärkning: *Om vevstäng inte går att flytta i den undre fattningen eller bara går trögt, lossa den övre fattningen och dra åt igen när vevstäng är monterad.*
5. Stick på brickan (23/1) och stick in säkringssprinten (23/2).
6. Böj ut (24/a) säkringssprintens (24/1) ändrar.
7. Montera handtaget (25/1) på vevstäng (25/2):
 - Stick på handtaget (25/a).

- Stick på underläggsbrickan och dra åt (25/b) monteringskruven.

5.6 Montera belysning [endast 620 E II] (26, 27)

1. Stick in (26/a) lampan (26/1) tillsammans med monteringskruven (26/2) framifrån genom styrhandtaget (26/3). Vrid inte eller skada inte kabeln!
2. Stick på och dra åt bricka och självsäkrande mutter (26/4) på monteringskruven.
3. Sätt ihop kontaktdelarna (27/1) för belysningen. Säkra stickförbindelsen.
4. **Rekomendation:** Fixera kabeln med två kabelbindare (ingår inte i leveransen) på styrhandtaget.

6 START

⚠ VARNING! Risk för personskador pga defekter på maskinen. Drift av defekt maskin kan leda till allvarliga personskador och skador på maskinen.

- Använd endast maskinen om det saknar defekter och skador och inga delar saknas eller sitter löst.

ℹ ANMÄRKNING Genomför alltid en visuell kontroll före användning. Produkten får inte användas om den har lösa, skadade eller utslitna drifts- och/eller monteringsdelar.

6.1 Drivmedel

⚠ FARA! Explosions- eller brandfara. Utträngande bensin-/luftblandning kan skapa en explosionsfarlig atmosfär. Vid felaktig hantering av bränsle kan snabbantändning, explosion och brand leda till svåra personskador och t.o.m. dödsfall.

- Rök inte under hantering av bensin.
- Hantera bensinen enbart ute i det fria och aldrig i stängda utrymmen.

⚠ FARA! Livsfara av förgiftning. Avgaserna från motorn innehåller kolmonoxid som kan döda en människa inom få minuter.

- Kör aldrig med motorn i stängda utrymmen utan endast utomhus.
- Andas aldrig in motoravgaser.
- Stäng genast av motorn den om du känner av yrsel eller plötslig matthet under användningen. Uppsök omgående läkare.

ℹ ANMÄRKNING Avfallshantera förbrukad motorolja på miljövänligt sätt! Vi rekommenderar att lämna förbrukad olja i stängd behållare till miljöcentral eller kundtjänst. Förbrukad olja får inte:

- slängas i soporna
- hällas ut i avloppssystem eller brunnar
- hällas ut på marken

ℹ ANMÄRKNING Följ medlevererad driftsinstruktion för motorn!

Fyll på motorolja och tanka snöslungan innan användning.

Uppgifter om bensin och motorolja: Se Tekniska data.

6.2 Fylla på motorolja (28)

1. Skruva av oljepåfyllningslocket (28/1), lägg locket på rent underlag.
2. Fyll på olja med en tratt.
3. Kontrollera fyllnivån.
4. Stäng oljepåfyllningsöppningen och rengör. **Anmärkning:** Läs i motorns driftsinstruktion vad gäller korrekt kontroll av oljenivån.

6.3 Fylla på bensin (28)

1. Skruva av tanklocket (28/2), lägg det på rent underlag.
2. Fyll på bensin med en tratt.
3. Stäng tankens påfyllningsöppning och rengör.

6.4 Kontrollera däcktryck (29)

1. Kontrollera däcktrycket minst var tredje månad, speciellt före första användning på vintern och under användningstiden. Maximalt tillåtet däcktryck finns angivet på däckan (29/1). **Anmärkning:** 1 bar = ca. 14,5 psi
2. Pumpa däcken jämt med luftpump.

6.5 Ställa in röjningshöjd (30 - 32)

⚠ OBSERVERA! Risk för personskador. Risk för skärskador vid ingrepp i roterande matarskruv.

- Justera endast röjningshöjden när motorn är avstängd och matarskraven står stilla.

Ställ in röjningshöjden på sådant sätt att inte grus eller andra främmande föremål kan tas upp. Ta hänsyn till större ojämnheter, t.ex. hjulspår, brunnslock eller gatstenar.

1. Flytta maskinen till jämnt underlag för justering.
2. Lossa klämskruvarna (30/1) på glidskorna (30/2) till vänster och höger på kåpan (30/3).
3. Skjut upp eller ner (30/a) glidskorna för att höja röjningsplattan (31/1) till önskad höjd.
4. Dra åt klämskruvarna på glidskorna.
5. Säkerställ att båda glidskorna står lika långt nedåt så att röjningsplattan löper (31/a) parallellt med marken.

Slitna glidskor (32)

Vänd glidskorna med 180° och använd andra sidan när kanten (32/1) på glidskorna är slitna.

1. Skruva av muttrarna (32/2) med underläggsbrickorna.
2. Ta bort metallplattan (32/3).
3. Vänd glidskon 180°.
4. Stick på underläggsbrickorna och dra åt muttrarna.

Anmärkning: Se till att inte förväxla klämskruvarna (32/4), de är olika långa.

6.6 Kontrollera brytpinne på maskinen (33, 48)

⚠ OBS! Fara för skador på redskapet. En frusen skruvdrivning kan medföra skador på kugremmen.

- Kontrollera om skruvdrivningen är frusen innan motorn startas.
 - Placera snöslungan på lämplig plats och låt skruvdrivningen töa.
1. Kontrollera att brytpinnarna (33/1, 48/2) är oskadade före varje start.
 - Byt trasiga brytpinnar mot original reservdelar (se Kapitel 9.4 "Byta brytpinne (33, 48)", sida 203). Maskinen kan skadas allvarligt om icke godkända reservdelar används!
 2. Kontrollera alla manöverdon, säkerhetsanordningar, muttrar, skruvar och bultar i maskinen, om de är kompletta, sitter stadig och är oskadade.

6.7 Starta motor (34 – 39)

⚠ FARA! Livsfara av förgiftning. Avgaserna från motorn innehåller kolmonoxid som kan döda en människa inom få minuter.

- Kör aldrig med motorn i stängda utrymmen utan endast utomhus.
- Andas aldrig in motoravgaser.
- Stäng genast av motorn den om du känner av yrsel eller plötslig matthet under användningen. Uppsök omgående läkare.

⚠ OBS! Fara för skador på redskapet. En frusen skruvdrivning kan medföra skador på kugremmen.

- Kontrollera om skruvdrivningen är frusen innan motorn startas.
- Placera snöslungan på lämplig plats och låt skruvdrivningen töa.

Startprocess (34 - 37)

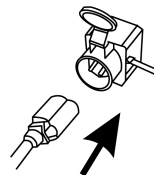
1. Kontrollera olje- och bränslenivå.
2. Öppna (34/a) bränslekranen (34/1), dvs. ställ på ON.
3. Kontrollera att kör- och skruvdrivningarna är urkopplade. Båda kopplingsspakarna måste stå lodrätt.
4. Ställ in (34/b) chocken (34/2) i läge CLOSE (34/A).
5. Tryck in primerknappen (35/1) 3x, med ca. 2 sekunders uppehåll. Tryck primerknappen 5x vid temperaturer under 10 °C.
6. Ställ in (36/a) gasspaken (36/1) i läge SNABB (hare).
7. Stick in (37/a) motornyckeln (37/1).

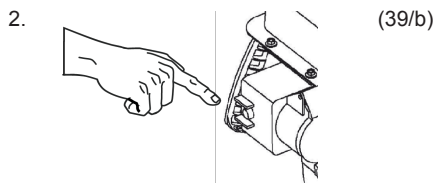
Manuell start (38)

1. Dra i (38/a) startlinan (38/1) lätt till första motstånd, dra sedan med ett kraftigt ryck och låt linan rulla tillbaka långsamt.

230 V startprocess (39)

1. (39/a)





6.8 Stänga av motor (40, 41)

⚠️ VARNING! Fara för svåra kroppsskador pga roterande redskapsdelar! Beröring av roterande redskapsdelar leder till svåra kroppsskador!

- Greppa aldrig in i den roterande matarskruvven!
1. Ställ in (40/a) gasspaken (40/1) i läge LÅNGSAM (sköldpadda).
 2. Låt matarskruvven och utkasthjulet efterrotera tills de är snöfria för att förhindra att de fryser. Annars kan kuggremmen skadas vid nästa start.
 3. Dra ur motornyckeln (41/1) (41/a).
 4. Motorn stängs av.
 5. Vrid bränslekranen (41/2) i läge OFF (stängd) (41/b).

7 ANVÄNDNING

7.1 Starta röjning (42, 43)

⚠️ VARNING! Fara för svåra kroppsskador pga roterande redskapsdelar! Beröring av roterande redskapsdelar leder till svåra kroppsskador!

- Greppa aldrig in i den roterande matarskruvven!

⚠️ VARNING! Se upp för utslungade föremål! Fara för kroppsskador och materiella skador kan föreligga om föremål slungas ut!

- Rikta aldrig utkastet mot människor, djur, fönster, bilar eller dörrar.
1. Genomför idrifttagningen.
 2. Kontrollera snöutkastets läge och ställ in (42/a) utkastriktningen med handveven (42/1).
 3. Ställ in (42/b) utkasthöjden (42/2).
 4. Starta motorn (se Kapitel 6.7 "Starta motor (34 – 39)", sida 201).

5. Lägga in (42/c) växeln för kördrivningen (42/3):
 - 1 till 5 för framåtväxlar, 1 är långsamaste och 5 är snabbaste växel.
 - R1 och R2 är bakåtväxlar, R1 är långsamaste och R2 snabbaste växel.
6. Tryck kopplingsspaken (43/1) på skruvdrivningen (43/a).
7. Tryck (43/ b) kopplingsspaken (43/2) på kördrivningen.

7.2 Stoppa röjning (44)

1. Släpp, dvs. koppla ur (44/a) kopplingsspaken för kördrivningen (44/1).
2. Släpp, dvs. koppla ur (44/ b) kopplingsspaken för skruvdrivningen (44/2).

Låt matarskruvven och utkasthjulet efterrotera tills de är snöfria för att förhindra att de fryser. En frusen matarskruv kan skada kuggremmen.

Snöslungan stannar, matarskruvven och utkasthjulet stannar.

7.3 Byta växel för kördrivning (43, 45)

⚠️ OBS! Risk för skador på maskinen. Växeln skadas om man inte kopplar ur innan man byter växel.

- Koppla ur först och byt sedan växel.
1. Släpp, dvs. koppla ur (45/a) kopplingsspaken för kördrivningen (45/1).
Anmärkning: Matarskruvven blockeras om man stoppar den i blöt och tung snö och startar den igen. Släpp inte kopplingsspaken för skruvdrivningen!
 2. Byt (45/c) växel med växelspaken (45/3).
 3. Tryck (43/ b) kopplingsspaken (43/2) på kördrivningen.

7.4 Åtgärda blockeringar i snöutkast (44, 46)

ⓘ ANMÄRKNING Låt matarskruvven alltid rotera om det är möjligt för att undvika blockeringar med blöt och tung snö.

Snön kastas inte ut ordentligt om det finns snö- och isavlagringar på matarskruvven och i utkastkanalen.

1. Släpp, dvs. koppla ur (44/a) kopplingsspaken för kördrivningen (44/1).
2. Släpp, dvs. koppla ur (44/ b) kopplingsspaken för skruvdrivningen (44/2).
3. Stäng av motorn (se Kapitel 6.8 "Stänga av motor (40, 41)", sida 202).

4. Ta bort snön i utkastkanalen och från matarskruven försiktigt med rengöringsverktyget (46/1).

Kontakta behörig verkstad om snöutkastet fortfarande inte fungerar.

8 REPARATION

⚠️ VARNING! Risk för personskador vid reparationsarbeten. Felaktiga reparationer kan leda till allvarliga personskador och skador på maskinen/verktyget.

- Reparationsarbeten får endast utföras av tillverkarens serviceverkstäder eller behörig fackman!

Fackmannamässig kontroll är alltid nödvändig:

- Efter påkörning av ett hinder.
- Om motorn plötsligt stannar.
- Skadad matarskruv eller utkasthjul.

9 UNDERHÅLL OCH SKÖTSEL

⚠️ OBSERVERA! Risk för personskador. Vassa maskindelar och delar i rörelse kan orsaka personskador.

- Bär alltid skyddshandskar under underhåll, skötsel och rengöring!
- Stäng av motorn och säkerställ att motorn står stilla!
- Dra ut tändstiftskontakten!
- Rengör redskapet efter varje användning. Var noga med att ta bort rester av vägsalt.
- Spruta inte vatten på redskapet. Inträngande vatten kan medföra störningar (tändning, för-gasare).
- Byt alltid defekta ljuddämpare.
- Beakta underhållsplanen.
- Beakta motorinstruktionen.

9.1 Underhållsplan

Före varje användning

- Kontrollera oljenivå (se motorinstruktion).
- Kontrollera brytpinnar.
- Kontrollera att maskinen inte är skadad.
- Kontrollera om matarskruven är fastfusen.

Efter de första 5 driftstimmarna

- Byt motorolja (se motorinstruktion).

Efter vardera 8 driftstimmar

- Smörj matarskruven.

Var tredje månad

- Kontrollera däcktryck.
- Smörj in snöutkastets ring med sprayolja.

Varje år

- Byt tändstift (se motorinstruktion).
- Smörj matarskruven.
- Byt motorolja.

9.2 Smörja matarskruv (47)

Pressa in ca. 2-3 tryck universalfett med en fettpress i smörjnippeln (47/1).

9.3 Underhålla kör- och skruvdrivning (11)

⚠️ VARNING! Risk för personskador vid allt slags underhållsarbete. Felaktigt underhåll kan leda till allvarliga personskador och skador på maskinen.

- Stäng alltid av motorn innan bowdendraget ställs in.
- Stäng av motorn om kör- och skruvdrivningen inte går att stänga av.
- Försök inte att reparera och uppsök behörig verkstad omedelbart.

ⓘ ANMÄRKNING Fuktighet i bowdendraget kan medföra korrosion eller fastfrysning. Ett skadat bowdendrag måste bytas.

Ställa in Bowdendrag

Respektive bowdendrag måste ställas in om kör- eller skruvdrivningen inte går att koppla till med aktiv motor.

1. Lossa låsmuttern (11/3).
2. Vrid ställdonet i bowdendraget (11/1) i pilens riktning (11/a) tills bowdendraget inte hänger ner (lätt spänt). Håll i vajern när du vrider så att den inte vrids fel.
3. Dra åt (11/b) kontramuttern (11/3).
4. Starta motorn för att kontrollera inställningen och koppla till kör- eller skruvdrivningen.
5. Maskinen måste lämnas in hos behörig verkstad om kör- eller skruvdrivningen fortfarande inte går att koppla till eller ur på säkert sätt.

9.4 Byta brytpinne (33, 48)

Brytpinnarna (33/1) kan brytas efter en blockering i matarskruven, det är en säkerhetsåtgärd för användare och redskap.

ⓘ ANMÄRKNING Byt trasiga brytpinnar mot original reservdelar. Maskinen kan skadas allvarligt om icke godkända reservdelar används!

1. Stäng av maskinen och dra ut tändstiftskontakten.
2. Ta bort fjädersprinten (48/1).
3. Dra ut den skadade brytpinnen (48/2).
4. Kontrollera om axeln är skadad.
5. Sätt in en ny brytpinne och säkra med fjädersprinten.

10 AVHJÄLPA FEL

⚠ OBSERVERA! Risk för personskador.

Vassa maskindelar och delar i rörelse kan orsaka personskador.

- Bär alltid skyddshandskar under underhåll, skötsel och rengöring!
- Stäng av motorn och säkerställ att motorn står stilla!
- Dra ut tändstiftskontakten!

F ANMÄRKNING Vänd dig till vår kundtjänst vid fel som inte finns med i den här tabellen eller vid fel som du inte själv kan åtgärda.

Störning	Åtgärd
Motorn går inte.	Fyll på bensin.
	Ställ gasspaken i läge START.
	Dra ut chocken, tryck primärknappen.
	Kontrollera tändstiften.
Motoreffekten avtar.	Rengör utkastkanalen/huset.
	Ta bort snö och is på matarskraven och utkasthjulet.
	Sänk arbetshastigheten.
Kördrivningen fungerar inte med tryckt kopplingspak.	Justera bowdendraget.
	Uppsök behörig verkstad.
Kördrivningen går inte att stoppa (kopplar inte ur).	<ul style="list-style-type: none"> ■ Stäng av motorn. ■ Försök inte att reparera! ■ Uppsök behörig verkstad.

Störning	Åtgärd
Matarskraven roterar inte med tryckt kopplingspak.	Trasig brytpinne, byt.
	Justera bowdendraget.
	Uppsök behörig verkstad.
Matarskraven går inte att stoppa (kopplar inte ur).	<ul style="list-style-type: none"> ■ Stäng av motorn. ■ Försök inte att reparera! ■ Uppsök behörig verkstad.
Maskinen vibrerar onormalt.	Kontrollera matarskraven och utkasthjulet.
Maskinen drar åt ett håll.	Kontrollera däcktryck, anpassa.
	Kontrollera glidskor, ställ in eller byt.

Reservdelar

Se: www.al-ko.com

11 FÖRVARING

⚠ VARNING! Risk för brand och explosion.

Bensinångor är mycket brandfarliga.

- Förvara inte redskapet tillsammans med öppen låga eller värmekällor.

Rengör maskinen noggrant efter varje användning och sätt på eventuella skyddskåpor. Förvara maskinen i ett torrt, låsbart utrymme utom räckhåll för barn.

Följande arbeten kan vara nödvändiga efter längre förvaring, t.ex. efter vintern för att undvika skador:

- Töm förgasaren:
 - Starta motorn.
 - Stäng bränslekranen.
 - Vänta tills motorn dör.
- Låt motorn svalna.
- Torka av redskapet och förvara oåtkomligt för barn och obehöriga personer.
- Töm bensintanken helt eller fyll den komplett.
- Dra ut motornyckeln.
- Dra ut tändstiftskontakten.

12 ÅTERVINNING



- Bensin och motorolja ska inte läggas i soporna eller hällas i avloppet, utan hanteras med särskild återvinning!
- Innan redskapet kasseras måste bränsletanken och motoroljetanken tömmas!

- Förpackning, enhet och tillbehör är tillverkade av återvinningsbara material och ska avfallshanteras på motsvarande sätt.

13 KUNDTJÄNST/SERVICE

För frågor om garanti, reparationer och reservdelar, kontakta närmaste AL-KO servicecenter.

Kontaktinformation finns på internet:

www.al-ko.com/service-contacts

14 GARANTI

Eventuella material- eller tillverkningsfel på redskapet åtgärdas av oss under den lagstadgade garantitiden genom reparation eller ersättningsprodukt, efter vårt godkännande. Garantitiden bestäms av gällande lag i det land där redskapet köptes.

Vår garantiförsäkringen gäller enbart om:

- Beakta denna bruksanvisning
- redskapet har hanterats korrekt
- originalreservdelar har använts

Garantin upphör att gälla vid:

- egenmäktiga reparationsförsök
- egenmäktiga tekniska förändringar
- ej avsedd användning

Garantin gäller inte för:




- lackskador som beror på normalt slitage
- Förslitningsdelar, som på reservdelsbladet är inramade
- Förbränningsmotorer (här gäller resp. motortillverkarens garantibestämmelser)

Garantitiden inleds i och med den första slutkundens köp av produkten. Datum på inköpskvittot gäller. Vänd er med detta garantidokument och kvittot till en återförsäljare eller närmaste auktoriserade kundtjänst. Köparens lagstadgade anspråk gentemot försäljaren berörs inte av denna förklaring.

OVERSETTELSE AV DEN ORIGINALE BRUKSANVISNINGEN**Innhold**

1	Om denne bruksanvisningen	206	7	Betjening.....	216
1.1	Symboler på tittelsiden	207	7.1	Starte fresing (42, 43)	216
1.2	Tegnforklaringer og signalord	207	7.2	Stoppe fresing (44).....	216
2	Produktbeskrivelse.....	207	7.3	Skifte kjøregir (43, 45).....	216
2.1	Tiltent bruk	207	7.4	Fjerne blokkeringer i snøutkastet (44, 46).....	216
2.2	Mulig og påregnelig feil bruk.....	207	8	Reparasjon	216
2.3	Sikkerhets- og beskyttelsesanordninger.....	207	9	Vedlikehold og pleie	216
2.4	Leveranse 560 II_620 II_620 E II.....	208	9.1	Vedlikeholdsplan	217
2.5	Symboler på maskinen	208	9.2	Smøre mateskrue (47)	217
2.5.1	Sikkerhetsmerker	208	9.3	Vedlikeholde kjøre- og skruedrev (11).....	217
2.5.2	Betjeningsmerker	209	9.4	Skifte ut brytebolt (33, 48).....	217
2.6	Produktoversikt (01).....	209	10	Feilsøking	217
3	Sikkerhetsanvisninger	209	11	Oppbevaring	218
3.1	Sikkerhetsanvisninger etter ISO 8437 Vedlegg A	209	12	Avfallshåndtering	218
3.2	Sikkerhetsanvisninger for betjening... ..	211	13	Kundeservice/service	218
3.3	Omgang med bensin og olje.....	211	14	Garanti.....	219
4	Pakke ut maskinen (02, 03)	212	1	OM DENNE BRUKSANVISNINGEN	
5	Montering	212	■	Den tyske versjonen er den originale bruksanvisningen. Alle andre språkutgaver er oversettelse av den originale bruksanvisningen.	
5.1	Montere nedre styrestang (04, 05)	212	■	Oppbevar bruksanvisningen alltid slik at du kan slå opp i den når du trenger informasjon om maskinen.	
5.2	Hekte på og stille inn bowdenkablene (06 – 11)	212	■	Gi maskinen bare videre til andre personer sammen med denne bruksanvisningen.	
5.3	Montere girspak (12 – 14).....	213	■	Les og følg sikkerhets- og varselhenvi-sningene i denne bruksanvisningen.	
5.4	Montere snøutkast (15- 18)	213			
5.5	Montere sveiv for snøutkast (19 – 25).....	213			
5.6	Montere belysning [bare 620 E II] (26, 27)	213			
6	Igangsetting.....	214			
6.1	Driftsmidler.....	214			
6.2	Fylle på motorolje (28).....	214			
6.3	Fylle på bensin (28)	214			
6.4	Sjekke dekktrykk (29)	214			
6.5	Stille inn romhøyde (30 – 32).....	214			
6.6	Kontrollere brytebolter på maskinen (33, 48)	215			
6.7	Starte motor (34–39).....	215			
6.8	Stoppe motor (40, 41).....	215			

1.1 Symboler på tittelsiden

Symbol	Betydning
	Les grundig gjennom bruksanvisningen før oppstart. Dette er forutsetningen for sikkert arbeid og feilfri håndtering.
	Bruksanvisning
	Ikke bruk det bensindrevne apparatet i nærheten av åpen ild eller varmekilder.

1.2 Tegnforklaringer og signalord

⚠ FARE! Viser til en umiddelbart farlig situasjon som fører til død eller alvorlige personskader hvis den ikke unngås.

⚠ ADVARSEL! Viser til en potensielt farlig situasjon som kan føre til død eller alvorlige personskader hvis den ikke unngås.

⚠ FORSIKTIG! Viser til en potensielt farlig situasjon som kan føre til mindre eller moderate personskader hvis den ikke unngås.

⚠ ADVARSEL! Viser til en potensielt farlig situasjon som kan føre til materielle skader hvis den ikke unngås.

i MERK Spesiell informasjon for bedre forståelighet og håndtering.

2 PRODUKTBEKRIVELSE

I denne bruksanvisningen beskrives flere snøfresermodeller. Typene skiller seg i kraft av rombredde, motorstyrke og om de har en strømstarter samt belysning.

Identifiser modellen din ved hjelp av produktbildene og beskrivelsen på merkeplaten.

2.1 Tiltenkt bruk

Snøfreserne er utelukkende ment for fresing av fersk og løs våt- og pulversnø på faste veier og underlag – f.eks. gårds plasser, garasjeinnkjørsler, gangveier, parkeringsplasser – hos private brukere. Veiene og flatene som ryddes, må ha et fast underlag og en glatt overflate, f.eks. betong, granitt eller asfalt.

Dette apparatet er utelukkende beregnet for bruk på privat område. Enhver annen anvendelse, så vel som ikke godkjent om- og påbygging, anses som upassende og har til følge at garantien blir ugyldig, at samsvaret går tapt, samt at produsenten fraskriver seg ethvert ansvar for skader som påføres brukeren eller tredjepart.

2.2 Mulig og påregnelig feil bruk

Snøfreserne er ikke egnet til å rydde veier og flater som ikke er faste – f.eks. gruslagte flater, grusveier eller plener. Snø i større mengder eller av en viss høyde, svært våt snø, samt snø og is som er kjørt hard kan ikke fjernes med disse maskinene.

Maskinen er verken konsipert for profesjonell anvendelse i offentlige parker og idrettsarenaer eller til bruk innen jord- og skogbruk.

2.3 Sikkerhets- og beskyttelsesanordninger

⚠ ADVARSEL! Fare for personskader. Defekte sikkerhets- og beskyttelsesanordninger som er satt ut av kraft kan forårsake alvorlige skader.

- Sørg for å få reparert defekte sikkerhets- og beskyttelsesanordninger.
- Aldri sett sikkerhets- og beskyttelsesanordninger ut av funksjon.

Koblingsspak

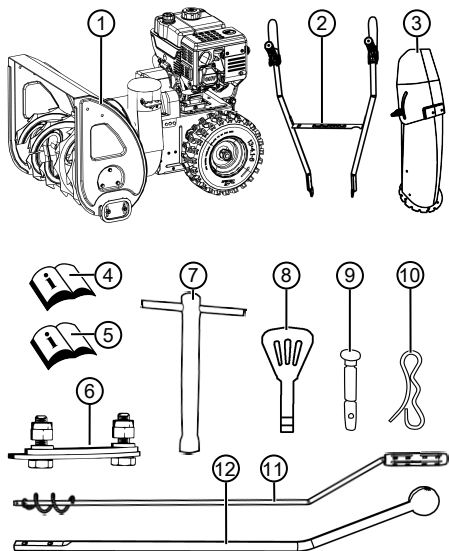
Det finnes to koblingsspaker på styret. Slipp begge koblingsspakene i faresituasjoner.

- Koblingsspak for skruedrevet til snøutkastet. Skruedrev stoppes.
- Koblingsspak for kjøredrevet. Kjøredrev stoppes.

Justerbart snøutkast

Still inn snøutkastet slik at snøen som kastes ut, ikke er til skade for personer, dyr, bygninger, kjøretøy og annet. På veier må du passe på at du ikke forstyrre trafikken eller sette trafikanter i fare.

2.4 Leveranse 560 II_620 II_620 E II



Leveransen omfatter posisjonene som er listet opp her. Sjekk om alle posisjonene er omfattet:

Nr.	Komponent
1	Snøfreser
2	Tverrstang med håndtak
3	Snøutkast
4	Bruksanvisning til snøfreseren
5	Bruksanvisning til motoren
	Bøyle med:
6	■ festesett for snøutkast (3x)
7	■ Tennpluggnøkkel
8	■ Motornøkkel (2x)
9	■ Reservebrytebolter (3x)
10	■ Fjærsplinter (3x)
11	Sveiv for utkastjustering
12	Girspak

2.5 Symboler på maskinen

2.5.1 Sikkerhetsmerker

Symbol	Betydning
	Advarsel! Vær spesielt forsiktig ved håndtering!
	Les bruksanvisningen før driften settes i gang!
	Hold bort fra utkastområdet. Fare på grunn av snøutkast.
	Bruk vernebriller og hørselsvern!
	Ikke ta på roterende deler. Inntrekkingsfare!
	Ikke grip inn i snøutkast!
	Ikke grip inn i eller trakk på mateskruen!
	Slå av motor før arbeid på maskinen.
	Trekk tennplugghette før vedlikeholds- og reparasjonsarbeider.
	Hold tredjepersoner unna fareområdet!
	Roterende deler i utkastområdet! Inntrekkingsfare!

2.5.2 Betjeningsmerker

Choke CLOSE / OPEN	
Gass Sakte / Fort	
Motornøkkel På / Av	
Drivstoffkran OFF (Av) ON (På)	
Primerknapp	

2.6 Produktoversikt (01)

Nr.	Komponent
1	Koblingsspak for kjøredrevet
2	Girspak, 5 forover- og 2 reversgir
3	Koblingsspak for skruedrevet
4	Sveiv for justering av utkastretning
5	Motor
6	Tennplugghette
7	Høydejusterbare meier
8	Ryddeplate
9	Mateskruer
10	Kastehjul
11	Skjold
12	Rengjøringsverktøy (festet på skjoldet)
13	Snøutkast med inngrepsbeskyttelse
14	Innstilling av utkasthøyden
15	Oljetanklokk
16	Tanklokk
17	Belysning*

*: Bare på SnowLine 620 E II

3 SIKKERHETSANVISNINGER

⚠ FARE! Livsfare og fare for de alvorligste personskader! Uleselige sikkerhetshenvisninger og betjeningsanvisninger kan føre til de alvorligste personskader, inkludert død.

- Følg alle sikkerhetshenvisninger og betjeningsanvisninger i denne bruksanvisningen samt bruksanvisninger som det vises til, før maskinen tas i bruk.
- Alle medfølgende dokumenter må oppbevares for fremtidig bruk.

⚠ ADVARSEL! Brann- og eksplosjonsfare. Det oppstår en eksplosjonsfarlig bensin-luft-blending hvis det lekker ut drivstoff. Eksplosjoner og brann kan føre til alvorlige personskader og død ved ukyndig håndtering av drivstoff.

- Lagre motoren aldri i nærheten av åpen ild eller varmekilder.
- Driv aldri motoren i brennbare omgivelser.

⚠ ADVARSEL! Fare for skader pga. defekt maskin! Å drive en defekt maskin kan føre til alvorlige personskader i tillegg til skader på maskinen.

- Driv bare maskinen når den ikke er defekt eller har skader og når ingen deler mangler eller er løse.

⚠ ADVARSEL! Fare som følge av roterende maskindeler! Det å gripe inn i roterende maskindeler fører til alvorlige personskader!

- Aldri grip inn i mateskruen når den roterer!

⚠ ADVARSEL! Fare for personskader. Defekte sikkerhets- og beskyttelsesanordninger som er satt ut av kraft kan forårsake alvorlige skader.

- Sørg for å få reparert defekte sikkerhets- og beskyttelsesanordninger.
- Aldri sett sikkerhets- og beskyttelsesanordninger ut av funksjon.

3.1 Sikkerhetsanvisninger etter ISO 8437 Vedlegg A

Forkunnskaper

1. Les bruks- og vedlikeholdsanvisningen nøye. Gjør deg grundig kjent med styreelementene og korrekt bruk av maskinen. Øv deg i rask stopp av maskinen og utkobling av styreelementene.
2. Barn skal under ingen omstendigheter får lov til å betjene maskinen. Også voksne som

ikke er ordentlig instruert, skal under ingen omstendigheter få lov til å betjene maskinen.

3. Hold andre personer, spesielt små barn, og husdyr unna bruksområdet.
4. Ved betjening i revers bør du gå forsiktig frem for å unngå at du sklir eller faller.

Forberedelse

1. Kontroller nøye området hvor maskinen skal brukes, og fjern alle dørmatter, kjelker, brett, ståltråd og andre fremmedlegemer.
2. Koble maskinen helt ut og sett på tomgang før du starter motoren.
3. Ikke betjen maskinen uten passende vinterklær. Ha på sko der du kan stå stødig på glatt underlag.
4. Forsiktig ved håndtering av bensin; det er lett antenneleg.
 - Bruk en godkjent bensinkanne.
 - Ikke fyll drivstoff på motoren når den går eller er varm.
 - Fyll alltid på bensintanken ute, og vær veldig forsiktig. Fyll aldri på bensintanken i lukkede rom.
 - Skru tanklokket godt til og tørk opp bensinsøl.
1. For maskiner med elektrisk motor eller elektrisk tenning må det brukes jordet stikkontakt.
2. Still inn tilstrekkelig høyde på oppsamlingshuset når du rydder grus- eller rullesteinflater.
3. Prøv aldri å endre innstillingene når motoren går (hvis produsenten ikke uttrykkelig anbefaler det).
4. La motoren og maskinen kjøle seg ned til utetemperaturen før du begynner å frese snøen.
5. Ved betjening av motordrevne maskiner kan fremmedlegemer slynges ut og inn i øynene. Ha derfor alltid på deg vernebriller eller øyevern under betjening, innstilling eller reparasjon.
6. Bruk hørselvern for å unngå hørselskader.

Betjening

1. Ikke bring hender eller føtter i nærheten av eller under bevegelige deler. Hold deg alltid unna utkaståpningen.
2. Vær ytterst forsiktig når du bruker maskinen på eller krysser grusveier og -innkjørsler. Pass alltid på skjulte hindringer og trafikk.
3. Hvis du møter et fremmedlegeme, slå av motoren, fjern tenningskabel, undersøk snøfre-

seren grundig på skader og reparer eventuelle skader før du starter og bruker snøfreseren på nytt.

4. Hvis maskinen vibrerer uvanlig, slå av motoren og let etter årsaken så fort som mulig. Vibrasjoner er som regel et tegn på at det finnes et problem.
5. Slå alltid av motoren, når du tar en pause i betjeningen, før du rengjør oppsamlings-/drivhjulhuset eller utkastbanen, og når du foretar reparasjoner, innstillinger eller inspeksjoner.
6. Før du foretar rengjøring, reparasjoner eller inspeksjoner, må du passe på at oppsamleren/drivhjulet og alle bevegelige deler står stille. Trekk tenningskabelen og hold den unna tennpluggene for å unngå tenning ved uhell. Trekk ut støpselet hos elektromotorer.
7. Ikke la motoren gå i lukkede rom, unntatt for å få start på den, eller for å flytte snøfreseren inn eller ut av bygninger. Åpne dørene til utsiden når du gjør dette; eksos er farlig.
8. Ikke fres i skråninger. Vær veldig forsiktig når du snur i skrånende terreng. Ikke prøv å frese i bratte skråninger.
9. Bruk aldri snøfreseren uten de foreskrevne skjermene, beskyttelsesplatene eller andre verneinnretninger.
10. Bruk aldri snøfreseren i nærheten av glassinnfestinger, kjøretøy, lyssjakter, skrånende terreng osv. uten å stille inn utkastretningen deretter. Hold barn og husdyr unna.
11. Ikke overbelast maskinen gjennom for rask snøfresing.
12. Bruk aldri maskinen på glatt underlag når transporthastigheten er høy. Forsiktig ved rygging.
13. Rett aldri utkastet mot personer på siden, og la ingen gå foran maskinen.
14. Koble fra oppsamleren/drivhjulet når snøfreseren skal flyttes eller ikke lenger benyttes.
15. Bruk kun ekstra- og tilbehørsdeler som er godkjent av snøfreserprodusenten, f.eks. avbalanseringsvekter, motvekter, kapslinger osv.
16. Bruk aldri snøfreseren ved dårlig sikt eller belysning. Sørg alltid for å stå støtt, og pass på å ha godt tak i håndtaket. Gå, ikke løp, bak maskinen.

Vedlikehold og oppbevaring

⚠ ADVARSEL! Alvorlige håndskader ved rengjøring av tilstoppet utkastkanal. Berøring av skovlhjul i utkastkanalen fører til alvorlige håndskader. Det er de vanligste personskadene med snøfreseren. Til rengjøring av utkastkanalen:

- Slå snøfreseren av.
 - Vent i ca. 10 s til skovlhjulet står stille.
 - Bruk alltid egnet verktøy til å rengjøre utkastkanalen.
 - Bruk aldri hendene til å rengjøre utkastkanalen.
1. Kontroller regelmessig om verneinnretningene, knivskruene, festeskrueene til motoren osv. er godt trukket til og dermed garanterer sikker bruk av maskinen.
 2. Lagre aldri maskinen i bygninger der det finnes tennkilder som varmtvannsapparater, elektriske varmevifter, klestørkere osv., så lenge det er bensin i tanken. La motoren først avkjøles før maskinen lagres i et rom.
 3. Følg nøye anvisningene i bruksanvisningen når snøfreseren skal settes bort for lengre tid.
 4. La sikkerhets- og betjenings-skiltene sitte på maskinen, eventuelt bytt dem ut.
 5. La maskinen gå i noen minutter etter snøfresingen for å forhindre at oppsamleren/driftshjulet fryser fast.

3.2 Sikkerhetsanvisninger for betjening

- Du skal kun benytte maskinen til den typen arbeider den er ment for. Bruk som ikke er forskriftsmessig kan forårsake personskader eller materielle skader.
- Driv aldri apparatet med utslitte eller defekte deler. Bytt alltid defekte deler ut med originale reservedeler fra produsenten. Hvis apparatet drives med utslitte eller defekte deler, kan ingen garantikrav gjøres gjeldende ovenfor produsenten.
- Slå av motoren, vent til maskinen står stille og trekk av tennpluggetten i følgende tilfeller:
 - Når du forlater maskinen
 - Før rengjørings- og vedlikeholdsarbeid
 - Før innstillingsarbeid
 - Etter at feil oppstår
 - Før blokkeringer løsnes
 - Før forstoppelser fjernes

- Etter kontakt med fremmedlegemer
 - Når det oppstår feil eller uvanlige vibrasjoner på maskinen
- Ikke bruk apparatet hvis du er under påvirkning av alkohol, narkotika eller medisiner.
 - For å unngå skader på hodet og lemmer samt hørselvern, skal korrekte klær og verneutstyr brukes.
 - Klærne må være hensiktsmessig (tettsittende) og skal ikke være til hinder. Bruk aldri løse klær eller tilbehør som kan trekkes inn i maskinen, f.eks. skjerf.
 - Det personlige verneutstyret består av:
 - Hørselvern og vernebriller
 - Faste og sklisikre sko
 - Vernehansker
 - Hold hender, føtter og andre kroppsdeler samt klær unna freseskovlen, mateskruen og kastehjulet når de er i bevegelse.
 - Følg lokale bestemmelser med hensyn til driftstid.
 - Ikke la en driftsklar maskin være uten oppsyn.
 - Fres aldri på tak.

3.3 Omgang med bensin og olje

- Eksplosjons- og brannfare:
På grunn av bensin-luft-blandingen som kommer ut, er det fare for eksplosjonsfarlig atmosfære. Eksplosjoner og brann kan føre til alvorlige personskader og død ved ukyndig håndtering av drivstoff. Vær oppmerksom på det følgende:
 - Røyking forbudt ved håndtering av bensin.
 - Håndter bensin kun utendørs og aldri i lukkede rom.
 - Følg forholdsreglene som angis nedenfor.
- Transporter og oppbevar drivstoff utelukkende i godkjente kanner. Sørg for at barn ikke har tilgang til drivstoff og olje som oppbevares.
- For å unngå forurensning av jordbunnen (miljøvern) må man alltid sørge for at bensin og olje ikke havner på bakken ved tanking. Bruk en trakt ved tanking.
- Tank aldri opp apparatet i et lukket rom. Bensindamp kan samle seg på gulvet, noe som kan føre til eksplosjon.

- Tørk straks opp sølt bensin fra maskinen og bakken. Tekstiler som er brukt til å tørke opp bensin skal tørke på et godt ventilert sted før de avfallshåndtering. Hvis ikke kan tekstilene plutselig selvantenne.
- Hvis du har sølt bensin, oppstår det bensindamp. Start derfor ikke motoren på det samme stedet, men minst 3 m derfra.
- Unngå hudkontakt med mineraloljeprodukter. Pust aldri inn bensindamp. Bruk alltid vernehansker ved tanking. Verneklærne bør byttes og vaskes regelmessig.
- Påse at klærne ikke kommer i kontakt med bensinen. Dersom du får bensin på klærne, må klærne byttes umiddelbart.
- Åpne aldri tanklokket når motoren går eller er varm.
- Tank aldri opp maskinen mens motoren er varm eller mens motoren går.
- Overfyll aldri tanken (bensin utvider seg).
- Skru alltid fast tanklokket.
- Skift ut skadet tank eller tanklokk.
- Aldri spis, drikk eller røyk ved fylling av bensin eller olje.
- Dersom bensin er rent ut:
 - Ikke start motoren.
 - Unngå tenningsforsøk.
 - Tørk opp bensinsøl med bindemiddel eller filler, og kast deretter miljøriktig.
 - Rengjør apparatet.
- Dersom motorolje er rent ut:
 - Ikke start motoren.
 - Tørk opp oljesøl med oljebindemiddel eller filler, og kast deretter miljøriktig.
 - Rengjør apparatet.

4 PAKKE UT MASKINEN (02, 03)

⚠ ADVARSEL! Klemfare for skader pga. velt av maskin! Maskinen er tung. Hvis maskinen velter, kan kroppsdeler klemmes og personer påføres alvorlige skader.

- Minst to personer er nødvendig til utpakking av maskinen.
- Unngå at maskinen velter!

Maskinen leveres i en pappkasse med alle tilbehørsdeler. Kisten er plassert på en europall.

1. Sett kisten på en rett og jevn flate.
2. Fjern emballasjebåndene.
3. Åpne kisten øverst (02/a).

4. Fjern emballasjematerialet.
5. Ta ut løse deler, posene med smådeler og bruksanvisningene.
6. Skjær forsiktig ut bakveggen i kisten (dvs. der hvor motoren befinner seg) med en kniv slik at maskinen ikke skades.
7. Vipp ned bakveggen til kisten (02/b).
8. Ta forsiktig ut de øvrige løse delene samt videre emballasjematerialer.
9. Rull snøfreseren ut av kisten bakover, dvs. med motoren foran (03/a).

5 MONTERING

⚠ ADVARSEL! Fare på grunn av ufullstendig montering! Å drive en ufullstendig montert maskin kan føre til alvorlige personskader.

- Betjen maskinen kun når alt er satt sammen!
- Før innkobling må du sjekke at alle sikkerhets- og verneinnretninger er på plass og fungerer!

Nødvendig verktøy

Nr.	Verktøy
1	Fastnøkkel SW 10 (x2)
2	Fastnøkkel SW 13
3	Unbrakonøkkel 5 mm
4	Kombi- eller spisstang
5	Skrudjern
6	Sprayolje
7	Dekkluftpumpe med manometer (bilventil)

5.1 Montere nedre styrestang (04, 05)

Monter den nedre styrestangen til høyre og venstre nede på snøfreseren.

1. Skru ut skruene (04/1).
2. Sett på den nedre styrestangen (05/1).
3. Stikk skruene (05/2) gjennom den nedre styrestangen og skru fast.

5.2 Hekte på og stille inn bowdenkablene (06 – 11)

1. Før bowdenkablene oppover:
 - Før bowdenkabelen (06/1) for skruedrevet gjennom åpningen i girvalgplaten (06/2) (06/a).

- Før bowdenkabelen (07/1) for kjøredrevet gjennom utsparingen i girvalgplaten og opp (07/a).
2. Skru Z-endestykket (08/1) ut av justeringsdelene (08/2) til de to bowdenkablene. Kontramutrene (08/3) blir værende på Z-endestykket.
 3. Vipp begge koblingsspakene (09/1) oppover (09/a).
 4. På begge koblingsspakene: Hekt på Z-endestykket (10/1) fra innsiden av styret i hullet (10/2) på koblingsspaken (10/3).
 5. På begge koblingsspakene: Skru justeringsdelen (11/1) på det påhengte Z-endestykket (11/2) (11/a) til bowdenkabelen ikke lenger henger ned, dvs. til den strammes lett.
Merk: Hold vaieren fast under dreining, slik at den ikke vrir seg med.
 6. Skru fast (11/b) kontramutter (11/3).

5.3 Montere girspak (12 – 14)

1. Skru mutteren (12/1) av den horisontale festeskruen (12/2) (12/a), og skru festeskruen ut av tilkoblingsbolten (12/3) (12/b).
2. Stikk girspaken (13/1) gjennom girvalgplaten (13/2) (13/a).
3. Sett girspaken (14/1) på tilkoblingsbolten (14/2) (14/a).
4. Stikk horisontal festeskruer gjennom og skru på selvlåsende mutter (14/3), men ikke trekk helt til.
5. Med justeringsskruen (14/4) skal du stille inn vinkelen på girspaken slik at den går i lås i første gir i utsparingen (13/3).
6. Beveg girspaken gjennom alle gir og kontroller om den er lett å bevege. Juster justeringsskruen dersom dette ikke er tilfellet.
7. Skru kontramutteren (14/5) fast.
8. Skru den selvlåsende mutteren på den horisontale festeskruen fast.

5.4 Montere snøutkast (15- 18)

1. Påfør litt sprayolje (også smørefett mulig) på glideflaten (15/1) mellom snøutkast og snøfreser.
2. Sett på (16/1) snøutkast (16/a, 17/a).
3. Stikk festeskruene (17/2) innenfra gjennom laskene og inn i snøutkastet.
4. Skru fast snøutkastet med selvsikrende muttere (17/3).
5. Stikk festeskruene (18/1) gjennom den store føringsplaten (18/2).

6. Sett på den lille føringsplaten (18/3).
Merk: Den lille føringsplaten må ligge oppe på den store føringsplaten.
7. Stikk føringsplatene med festeskruene nedenfra og inn i snøutkastet (18/a).
8. Sett underlagsskiver (18/4) på skruene.
9. Skru fast de selvlåsende mutrene (18/5).

5.5 Montere sveiv for snøutkast (19 – 25)

1. Fjern håndtaket (19/1) fra sveivstangen:
 - Skru ut festeskruen (19/2) (19/a).
 - Ta av underlagsskive (19/3).
2. Sett sveivstangen (20/1) med gripesiden nedenfra og inn i den øvre føringen (20/2) på styrestangen (20/3) (20/a).
Merk: Føringen er allerede montert.
3. Fjern låsesplint (21/1) og skive (21/2) nede på sveivstangen (21/a).
4. Sett sveivstangen (22/1) inn i den nedre føringen (22/2) på snøutkastet (22/a). Snøutkastet må dreies slik at spiralen (22/3) på sveivstangen passer i mellomrommene (22/4) på snøutkastet.
Merk: Når sveivstangen ikke eller bare vanskelig lar seg bevege i til nedre føring, løsne den øvre føringen og trekk den til etter montering av sveivstangen.
5. Sett på skive (23/1) og låsesplint (23/2).
6. Bøy endene på låsesplinten (24/1) (24/a).
7. Sett håndtaket (25/1) på sveivstangen (25/2):
 - Sett på håndtaket (25/a).
 - Sett på underlagsskiven og skru fast festeskruen (25/b).

5.6 Montere belysning [bare 620 E II] (26, 27)

1. Sett lampen (26/1) sammen med festeskruen (26/2) forfra og gjennom styrestangen (26/3) (26/a). Pass på at du ikke vrir eller skader ledningen!
2. Sett på skive og selvlåsende mutter (26/4) på festeskruen og trekk til.
3. Sett sammen støpseldelene (27/1) for belysningen. Sikre pluggforbindelene.
4. **Anbefaling:** Fest kabelen med to kabelstrips (ikke inkludert i leveringsomfanget) på styrestangen.

6 IGANGSETTING

⚠ ADVARSEL! Fare for skader pga. defekt maskin! Å drive en defekt maskin kan føre til alvorlige personskader i tillegg til skader på maskinen.

- Driv bare maskinen når den ikke er defekt eller har skader og når ingen deler mangler eller er løse.

f MERK Det skal alltid foretas en visuell kontroll før bruk. Apparatet må ikke brukes med løse, skadede eller slitte drifts- og/eller festedeler.

6.1 Driftsmidler

⚠ FARE! Eksplosjons- og brannfare. På grunn av bensin-/luft-blandingen som kommer ut, er det fare for eksplosjonsfarlig atmosfære. Eksplosjoner og brann kan føre til alvorlige personskader og død ved ukyndig håndtering av drivstoff.

- Røyking forbudt ved håndtering av bensin.
- Hånder bensin kun utendørs og aldri i lukkede rom.

⚠ FARE! Livsfare pga. forgiftning. Avgassene til motoren inneholder kullmonoksid som kan drepe mennesker i løpet av noen få minutter.

- Driv motoren aldri i lukkede rom, men bare utendørs.
- Pust aldri inn motoreksos.
- Slå motoren av hvis du føler deg svimmel, uvel eller svak ved bruk. Oppsøk straks lege.

f MERK Kast brukt motorolje miljøvennlig! Vi anbefaler at gammel olje deponeres i en lukket beholder til et resirkuleringscenter eller til kundeservice. Gammel olje skal ikke:

- kastes i vanlig avfall
- havn i kanaler eller avløp
- tømmes på bakken

f MERK Følg den medfølgende bruksanvisningen for motoren!

Før idriftsettelse må du fylle på motorolje og fylle drivstoff på snøfreseren.

Spesifikasjoner om bensin og motorolje: Se tekniske data.

6.2 Fylle på motorolje (28)

1. Skru av oljepåfyllingslokk (28/1) og legg det på et rent sted.
2. Fyll på olje med en trakt.

3. Sjekk fylleenivå.
4. Steng oljeinnfyllingsåpningen og rengjør.
Merk: For korrekt sjekk av oljenivå se motoranvisning.

6.3 Fylle på bensin (28)

1. Skru av tanklokk (28/2) og legg det på et rent sted.
2. Fyll på bensin med en trakt.
3. Steng tankfyllingsåpningen og rengjør.

6.4 Sjekke dekktrykk (29)

1. Sjekk dekktrykk spesielt før første gangs bruk om vinteren og minst hver tredje måned i driftstiden.
Det maksimalt tillatte dekktrykket står på dekkene (29/1).
Merk: 1 bar = ca. 14,5 psi
2. Pump opp hjulene jevnt med en dekkluftpumpe.

6.5 Stille inn romhøyde (30 – 32)

⚠ FORSIKTIG! Fare for personskader. Fare for kuttskader ved å gripe inn i mateskruen når den går.

- Juster fresehøyden bare ved avslått motor og stillestående mateskrue.

Still inn fresehøyden slik at grus og andre fremmedlegemer ikke tas opp. Ta hensyn til store ujevnheter, for eksempel dype spor, kumlokk eller brosteiner.

1. Flytt maskinen til plant underlag for å justere den.
2. Løsne klemskruene (30/1) på meiene (30/2) til høyre og venstre på skjoldet (30/3).
3. Skyv meiene opp eller under skivene (30/a) for å løfte ryddeplaten (31/1) til ønsket høyde.
4. Trekk til klemskruene på meiene.
5. Pass på at meiene står like langt ned slik at ryddeplaten går parallelt med underlaget (31/a).

Slitte meier (32)

Når sliperanden (32/1) på meiene er slitt gjennom, snu meiene 180° for å bruke den andre siden.

1. Skru av mutrene (32/2) og underlagsskivene.
2. Ta av metallplaten (32/3).
3. Snu meien 180°.

4. Sett på underlagsskivene og mutrene.
Merk: Sørg for at klemskruene (32/4) ikke forveksles fordi de har forskjellig lengde.

6.6 Kontrollere brytebolter på maskinen (33, 48)

⚠ ADVARSEL! Fare for skader på apparatet. En fastfrost mateskruer kan føre til skader på kilereimene.

- Sjekk før motorstart om mateskruen er fryst fast.
- Sett snøfreseren på et egnet sted, til mateskruen er tint.

1. Sjekk hver gang før start om bryteboltene (33/1, 48/2) er hele.
 - Avrevne brytebolter må byttes mot originale reservedeler (se *Kapittel 9.4 "Skifte ut brytebolt (33, 48)", side 217*). Ved bruk av ikke-godkjente reservedeler kan maskinen ta stor skade!
2. Sjekk alle betjenings-elementer, sikkerhetsinnretninger, muttere, skruer og bolter på maskinen om de er fullstendige, sitter godt og ikke er skadet.

6.7 Starte motor (34–39)

⚠ FARE! Livsfare pga. forgiftning. Avgasserne til motoren inneholder kullmonoksid som kan drepe mennesker i løpet av noen få minutter.

- Driv motoren aldri i lukkede rom, men bare utendørs.
- Pust aldri inn motoreksos.
- Slå motoren av hvis du føler deg svimmel, uvel eller svak ved bruk. Oppsøk straks lege.

⚠ ADVARSEL! Fare for skader på apparatet. En fastfrost mateskruer kan føre til skader på kilereimene.

- Sjekk før motorstart om mateskruen er fryst fast.
- Sett snøfreseren på et egnet sted, til mateskruen er tint.

Startprosess (34 – 37)

1. Sjekk olje- og drivstoffnivå.
2. Åpne drivstoffkranen (34/1) (34/a), dvs. sett den på ON.
3. Sjekk at kjøre- og skruedrevet er koblet ut. Begge koblingsspakene må stå rett opp.
4. Skyv choke (34/2) til posisjon CLOSE (34/A) (34/b).

5. Trykk primerknapp (35/1) 3x, med ca. 2 sekunders avstand. Trykk primerknappen 5x ved temperaturer under 10 °C.
6. Skyv gasshendelen (36/1) til posisjon Fort (kanin) (36/a).
7. Sett i motornøkkel (37/1) (37/a).

Manuell start (38)

1. Dra litt i startsnoren (38/1) (38/a) til du møter den første motstand, trekk snoren deretter raskt og jevnt ut og la den langsomt trekke seg inn igjen.

230 V-startprosess (39)

1.  (39/a)

2.  (39/b)

6.8 Stoppe motor (40, 41)

⚠ ADVARSEL! Fare som følge av roterende maskindeler! Det å gripe inn i roterende maskindeler fører til alvorlige personskader!

- Aldri grip inn i mateskruen når den roterer!

1. Skyv gasshendelen (40/1) til posisjon Sakte (Skilpadde) (40/a).
2. For å forhindre fastfrysing, la mateskruer og kastehjul gå til de er så godt som snøfrie. Ellers kan kilereimene skades ved start.
3. Ta ut (41/a) motornøkkel (41/1).
4. Motor slår seg av.
5. Drei drivstoffkran (41/2) til posisjon OFF (Av) (41/b).

7 BETJENING

7.1 Starte fresing (42, 43)

⚠ ADVARSEL! Fare som følge av roterende maskindeler! Det å gripe inn i roterende maskindeler fører til alvorlige personskader!

- Aldri grip inn i mateskruen når den roterer!

⚠ ADVARSEL! Gjenstander kastes ut! Ska-defare og fare for materielle skader som følge av gjenstander som kastes ut!

- Drei aldri utkastkanalen mot personer, dyr, vinduer, biler eller dører.

1. Gjennomfør idriftsettelse.
2. Sjekk posisjon på snøutkast og still inn utkastretning med sveiv (42/1) (42/a).
3. Still inn utkasthøyde (42/2) (42/b).
4. Start motoren (se *Kapittel 6.7 "Starte motor (34–39)", side 215*).
5. Legg inn gir for kjøredrevet (42/3) (42/c):
 - 1 til 5 er forovergir, der 1 er det mest langsomme og 5 det forreste giret.
 - R1 og R2 er reversgir, der R1 er det langsomme og R2 det forste giret.
6. Trykk koblingsspaken (43/1) for skruedrevet (43/a).
7. Trykk koblingsspaken (43/2) for kjøredrevet (43/b).

7.2 Stoppe fresing (44)

1. Slipp opp koblingsspaken (44/1), dvs. koble ut (44/a).
2. Slipp fri koblingsspaken (44/2) for skruedrevet, dvs. koble ut (44/b).

For å forhindre fastfrysing, la mateskrue og kastehjul gå til de er så godt som snøfrie. En fastfrost mateskrue skader kilereimene.

Snøfreser stanser, mateskrue og kastehjul stopper.

7.3 Skifte kjøregir (43, 45)

⚠ ADVARSEL! Fare for skader på apparatet.

Giret skades dersom det ikke kobles ut før girskiftet.

- Koble først ut, skift deretter girtrinnet.

1. Slipp opp koblingsspaken (45/1), dvs. koble ut (45/a).

Merk: Mateskruen blokkeres når den stoppes av tung og våt snø, og starter deretter på nytt igjen. Slipp ikke opp koblingsspaken for skruedrevet!

2. Skift gir med girspak (45/3) (45/c).
3. Trykk koblingsspaken (43/2) for kjøredrevet (43/b).

7.4 Fjerne blokkeringer i snøutkastet (44, 46)

ⓘ MERK For å unngå blokkeringer ved tung og våt snø bør du la mateskruen gå hele tiden.

Hvis snøen ikke lenger kastes skikkelig ut, kan det skyldes snø- og isavleiringer på mateskruene og i utkastkanalen.

1. Slipp opp koblingsspaken (44/1), dvs. koble ut (44/a).
2. Slipp fri koblingsspaken (44/2) for skruedrevet, dvs. koble ut (44/b).
3. Slå av motor (se *Kapittel 6.8 "Stoppe motor (40, 41)", side 215*).
4. Fjern forsiktig snøen fra utkastkanalen og mateskruen med rengjøringsverktøy (46/1).

Hvis snøutkastet fortsatt ikke er tilstrekkelig, oppsøk et autorisert verksted.

8 REPARASJON

⚠ ADVARSEL! Fare for personskader ved reparasjonsarbeider. Feil utførte reparasjoner kan føre til alvorlige personskader i tillegg til skader på maskiner.

- Få reparasjonsarbeider utført bare av serviceverkstedene til produsenten eller av autoriserte forhandlere.

Profesjonell kontroll er alltid nødvendig:

- Etter at man har kjørt på en hindring.
- Når motoren stanser plutselig.
- Skade på mateskruen eller kastehjulet.

9 VEDLIKEHOLD OG PLEIE

⚠ FORSIKTIG! Fare for personskader. Apparatdeler med skarpe kanter og bevegelige apparatdeler kan føre til skader.

- Bruk alltid vernehansker ved vedlikeholds-, stelle- og rengjøringsarbeider!
- Slå av motoren og forsikre deg om at den står stille!
- Trekk tennpluggetten!
- Rengjør apparatet etter hver bruk. Fjern spesielt rester av veisalt.
- Ikke spyl maskinen med vann. Vann som trenger inn i maskinen, kan føre til feil (tenningen, forgasser).

- Skift alltid ut defekt lydtemper.
- Overhold vedlikeholdsplanen.
- Overhold motoranvisning.

9.1 Vedlikeholdsplan

Før hver bruk

- Sjekk oljenivå (se motoranvisning).
- Sjekk brytebolter.
- Kontroller maskin på skader.
- Sjekk om mateskruen er fryst fast.

Etter de første 5 driftstimer

- Skift motorolje (se motoranvisning).

Etter 8 driftstimer

- Smør mateskrue.

Hver tredje måned

- Sjekk dekktrykk.
- Spray inn ring på snøutkast med sprayolje.

Årlig

- Skift tennplugg (se motoranvisning).
- Smør mateskrue.
- Skift motorolje.

9.2 Smøre mateskrue (47)

Press universalfett med en fettpresse med 2–3 press inn i smørenippel (47/1).

9.3 Vedlikeholde kjøre- og skruedrev (11)

⚠ ADVARSEL! Fare for personskader pga. vedlikeholdsarbeider. Feil vedlikehold kan føre til alvorlige personskader i tillegg til skader på maskinen.

- Still bare inn vaiertrekk når motoren er slått av.
- Stopp motoren hvis kjøre-/skruedrevet ikke lar seg slå av.
- Ikke prøv å reparere selv, oppsøk heller et autorisert verksted så fort som mulig.

i MERK Fuktighet i vaiertrekket kan føre til korrosjon eller fastfrysing. Vaiertrekk må alltid byttes når det er skadd.

Stille inn vaiertrekket

Kjøre- og skruedrevet ikke lenger lar seg slå på når motoren går, må tilsvarende vaiertrekk justeres.

1. Løsne kontramutter (11/3).
2. Drei justeringsdel på vaiertrekk (11/1) i pilretning (11/a), til vaiertrekket ikke lenger henger

gjennom (lett strammet). Hold fast vaieren under dreining, slik at den ikke dreier seg med.

3. Skru fast (11/b) kontramutter (11/3).
4. For å kontrollere innstillingen starter du motoren og kobler kjøre-/skruedrevet.
5. Kjøre-/skruedrevet fortsatt ikke lar seg koble sikkert inn eller ut, må maskinen inn til et autorisert verksted.

9.4 Skifte ut brytebolt (33, 48)

For operatørens og maskinens sikkerhet ryker bryteboltene (33/1) etter blokkering av mateskruen.

i MERK Avrevne brytebolter må byttes mot originale reservedeler. Ved bruk av ikke-godkjente reservedeler kan maskinen ta stor skade!

1. Slå av maskin og trekk tennpluggchette.
2. Fjern fjærsplinten (48/1).
3. Trekk ut skadet brytebolt (48/2).
4. Sjekk aksel for skader.
5. Sett inn ny brytebolt og sikre med fjærsplint.

10 FEILSØKING

⚠ FORSIKTIG! Fare for personskader. Apparatdeler med skarpe kanter og bevegelige apparatdeler kan føre til skader.

- Bruk alltid vernehansker ved vedlikeholds-, stelle- og rengjøringsarbeider!
- Slå av motoren og forsikre deg om at den står stille!
- Trekk tennpluggchettan!

i MERK Ved feil som ikke er oppført i denne tabellen, eller som du ikke selv kan utbedre, henvend deg til vår kundeservice.

Feil	Utbedring
Motor går ikke.	Fyll på bensin.
	Skyv gasshendel til Start.
	Slå på choke, betjen primer.
	Vedlikehold tennpluggen.
Motorytelsen synker.	Rengjør utkastkanal/hus.
	Fjern snø og is fra mateskrue og kastejul.
	Reduser arbeidshastighet.

Feil	Utbedring
Kjøredrev fungerer ikke når koblingsspak er trykket.	Etterjuster vaiertrekk.
	Oppsøk serviceverksted.
Kjøredrev lar seg ikke lenger stoppe (kobler ikke lenger ut).	<ul style="list-style-type: none"> ■ Slå av motor. ■ Ikke prøv å reparere selv! ■ Oppsøk serviceverksted.
Mateskrue dreier seg ikke når koblingsspak er trykket.	Brytebolt revnet, bytt.
	Etterjuster vaiertrekk.
	Oppsøk serviceverksted.
Mateskrue lar seg ikke stoppe (kobler ikke lenger ut).	<ul style="list-style-type: none"> ■ Slå av motor. ■ Ikke prøv å reparere selv! ■ Oppsøk serviceverksted.
Maskin vibrerer unormalt mye.	Kontroller mateskrue og kastehjul.
Maskin drar ensidig.	Sjekk dekktrykk, tilpass.
	Sjekk meier, still inn eller bytt.

Reservedeler

Se: www.al-ko.com

11 OPPBEVARING

⚠ ADVARSEL! Brann- og eksplosjonsfare.
Bensindamp er meget lett antennelig.

- Lagre ikke apparatet i nærheten av åpne flammer eller varmekilder.

Etter bruk skal maskinen rengjøres grundig, og – hvis montert – sett på alle beskyttelsesdekslene igjen. Oppbevar apparatet på et tørt sted som kan låses og som er utenfor rekkevidden til barn.

Ved lengre tids opplagring av maskinen, for eksempel etter vinteren, må følgende arbeid gjøres for å unngå skader:

- Tømme forgasser:
 - Start motor.
 - Steng drivstoffkran.
 - Vent til motoren dør ut.
- La motoren avkjøles.
- Oppbevar maskinen tørt og utilgjengelig for barn og uvedkommende.
- Tøm bensintank eller fyll helt opp.
- Ta ut motornøkkel.
- Trekk tennplugghette.

12 AVFALLSHÅNDTERING



- Bensin og motorolje hører ikke til i husholdningsavfallet eller avløpet, men skal tilføres atskilt for avfallshåndtering eller deponering!
- Før avfallsbehandling av apparatet må drivstofftanken og motoroljebeholderen tømmes!
- Emballasje, maskin og tilbehør er laget av gjenvinnbare materialer og skal deponeres tilsvarende.

13 KUNDESERVICE/SERVICE

Ved spørsmål om garanti, reparasjon eller reservedeler henvend deg til det nærmeste AL-KO-serviceverkstedet. Dette finner du på Internett på følgende adresse:

www.al-ko.com/service-contacts

14 GARANTI

Vi utbedrer eventuelle material- eller produksjonsfeil på maskinen innenfor den lovmessige foreldelsesfristen for mangelskrav ved at vi velger å foreta en reparasjon eller levere et nytt produkt. Foreldelsesfristen fastlegges ut fra gjeldende lovgivning i landet hvor maskinen ble kjøpt.

Vår garanti gjelder kun ved:

- overholdelse av bruksanvisningen
- Sakkyndig behandling
- Bruk av originale reservedeler

Garantien gjelder ikke ved:

- Egenutførte reparasjonsforsøk
- Egenutførte tekniske endringer
- Ikke tiltenkt bruk

Følgende omfattes ikke av garantien:

- Lakkskader som skyldes normal slitasje
- Slitasjedeler som på reservedelskortet er merket med xxxxxx (x) ramme
- Forbrenningsmotorer (for disse gjelder de garantivilkårene til den respektive motorprodusenten)




Garantitiden begynner å løpe med kjøpet til den første sluttbrukeren. Fakturadatoen er utslagsgivende. Ved garantikrav henvender du deg til din forhandler eller til nærmeste autoriserte kundeservice med denne garantierklæringen og den originale kvitteringen. De lovbestemte mangelfordringene fra kjøper overfor selger forblir uberørt gjennom denne erklæringen.

KÄÄNNÖS ALKUPERÄISESTÄ KÄYTTÖOHJEESTA

Sisällysluettelo

1	Tietoa käyttöohjeesta.....	220	6.6	Laitteen murtopultin tarkastus (33, 48).....	229
1.1	Kansilehden symbolit.....	221	6.7	Moottorin käynnistäminen (34 – 39)....	229
1.2	Merkkien selitykset ja huomiosanat ...	221	6.8	Moottorin sammuttaminen (40, 41)	230
2	Tuotekuvaus.....	221	7	Käyttö	230
2.1	Käyttötarkoitus	221	7.1	Linkouksen aloittaminen (42, 43)	230
2.2	Mahdollinen ennakoitavissa oleva väärä käyttö	221	7.2	Linkouksen pysäyttäminen (44)	230
2.3	Turva- ja suojalaitteet	221	7.3	Ajovaihteen vaihtaminen (43, 45).....	230
2.4	Toimituksen sisältö 560 II_620 II_620 E II	222	7.4	Heittotorven tukkeutumien avaaminen (44, 46).....	230
2.5	Laitteessa käytettävät merkinnät	222	8	Korjaustyöt.....	231
2.5.1	Turvamerkinnot	222	9	Huolto ja hoito.....	231
2.5.2	Käyttömerkinnät	223	9.1	Huoltosuunnitelma	231
2.6	Tuotteen yleiskuva (01)	223	9.2	Linkousosan voitelu (47)	231
3	Turvallisuusohjeet	223	9.3	Ajokoneiston ja linkousosan huolto (11).....	231
3.1	Turvallisuusohjeet standardin ISO 8437 liitteen A mukaan	223	9.4	Murtopultin vaihtaminen (33, 48).....	231
3.2	Käyttöä koskevia turvallisuusohjeita ..	225	10	Ohjeet häiriötilanteissa	232
3.3	Bensiiniin ja öljyn käsittely	225	11	Säilytys	232
4	Laitteen purkaminen pakkauksesta (02, 03).....	226	12	Hävittäminen.....	233
5	Asennus	226	13	Asiakaspalvelu ja huolto	233
5.1	Ala-aisan asennus (04, 05).....	227	14	Takuu ja tuotevastuu	233
5.2	Bowden-vaijerien kiinnitys ja säätö (06 - 11)	227			
5.3	Vaihteenvalitsimen vivun asennus (12 – 14)	227	1 TIETOA KÄYTTÖOHJEESTA		
5.4	Heittotorven asennus (15 - 18).....	227	■	Saksankielinen versio on alkuperäinen käyttöohje. Kaikki muut kieliversiot ovat alkuperäisen käyttöohjeen käännöksiä.	
5.5	Heittotorven säätökammen asennus (19 – 25)	227	■	Säilytä käyttöohje aina siten, että voit tarvittaessa tarkistaa siitä tarvitsemasi laitetta koskevat tiedot.	
5.6	Työvalon asennus [vain 620 E II] (26, 27).....	228	■	Luovuta käyttöohje aina laitteen mukana.	
6	Käyttöönotto	228	■	Lue käyttöohjeeseen sisältyvät turvallisuusohjeet ja varoitukset ja noudata niitä.	
6.1	Käyttöaineet.....	228			
6.2	Moottoriöljyn lisääminen (28).....	228			
6.3	Bensiiniin lisääminen (28).....	228			
6.4	Renkaiden ilmanpaineen tarkistus (29)	228			
6.5	Linkouskorkeuden säätö (30 - 32)	228			

1.1 Kansilehden symbolit

Symboli	Merkitys
	Lue tämä käyttöohje ehdottomasti huolellisesti läpi ennen käyttöönottoa. Käyttöohjeen lukeminen on laitteen turvallisen ja häiriöttömän käytön edellytys.
	Käyttöohje
	Älä käytä bensiinillä toimivaa laitetta avotulen tai lämmönlähteiden läheisyydessä.

1.2 Merkkien selitykset ja huomiosanat

VAARA! Tarkoittaa välittömän vaaran aiheuttavaa tilannetta, joka aiheuttaa kuoleman tai vakavan loukkaantumisen, jos sitä ei vältetä.

VAROITUS! Tarkoittaa mahdollisesti vaarallista tilannetta, joka voi aiheuttaa kuoleman tai vakavan loukkaantumisen, jos sitä ei vältetä.

VARO! Tarkoittaa mahdollisesti vaarallista tilannetta, joka voi aiheuttaa lievän tai keskivaikean loukkaantumisen, jos sitä ei vältetä.

HUOMAUTUS! Tarkoittaa tilannetta, joka voi aiheuttaa aineellisia vahinkoja, jos sitä ei vältetä.

HUOMAUTUS Lisätietoja laitteesta ja sen käytöstä.

2 TUOTEKUVAUS

Tässä asiakirjassa kuvataan useampia lumilinkomalleja. Tyypit eroavat toisistaan linkousleveuden, moottorin tehon, sähkökäynnistimen ja valaistuksen osalta.

Voit tunnistaa oman mallisi tuotekuvien, kuvauksen ja tyypikilven avulla.

2.1 Käyttötarkoitus

Lumilingot on tarkoitettu ainoastaan vasta sataaneen, irtonaisen rännän ja lumen raivaamiseen yksityisalueilla esimerkiksi päälystetyiltä teiltä, pihoilta, autotalliin edustoilta, jalankulkureiteiltä ja autopaikoilta. Raivattavien teiden ja pintojen pinnan on oltava kiinteä ja tasainen, esim. betoni- tai graniittikiveys tai asfaltti.

Laitte on tarkoitettu ainoastaan yksityiskäyttöön. Kaikenlainen muu käyttö ja laitteeseen tehtävät muutokset ja lisäykset katsotaan käyttötarkoituksesta poikkeavaksi käytöksi, jonka seurauksena on takuun raukeaminen, vaatimustenmukaisuuden menettäminen sekä valmistajan kaikenlaisen vastuun raukeaminen käyttäjälle tai ulkopuolisille aiheutuvista vahingoista.

2.2 Mahdollinen ennakoitavissa oleva väärä käyttö

Lumilingot eivät sovellu lumen raivaamiseen päälystämättömiltä teiltä ja alustoilta, kuten hieka- ja sorateiltä tai nurmikoilta. Laitteilla ei voi raivata erittäin suuria lumimääriä ja korkeita kinoksia, hyvin märkää lunta tai kiinteää lunta tai jäätä. Laitetta ei ole tarkoitettu ammattimaiseen käyttöön yleisissä puistoissa ja urheilukentillä eikä maa- ja metsätaloudessa.

2.3 Turva- ja suojalaitteet

VAROITUS! Loukkaantumisvaara. Vialliset turvalaitteet ja suojuukset sekä turvalaitteiden ja suojusten poistaminen käytöstä voivat aiheuttaa vakavia vammoja.

- Korjauta vialliset turvalaitteet ja suojuukset.
- Älä koskaan poista turvalaitteita tai suojuksia toiminnasta.

KytKentäkahva

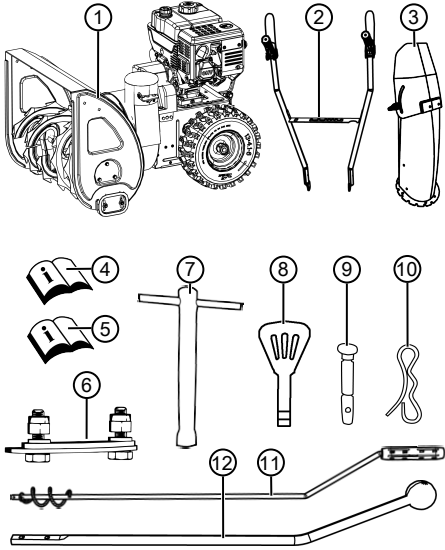
Laitteen ohjainaisassa on kaksi kytKentäkahvaa. Päästä kahvoista irti vaaratilanteessa.

- Linkouksen kytKentäkahva. Linko pysähtyy.
- Pyörästäön kytKentäkahva. Pyörästäö pysähtyy.

Säädettävä heittotorvi

Säädä heittotorven asento niin, että lumi ei linkoudu ihmisten, eläinten, rakennusten, ajoneuvojen tai muiden esineiden päälle. Älä vaaranna lumienlinkouksella tieliikennettä tai jalankulkijoita.

2.4 Toimituksen sisältö 560 II_620 II_620 E II



Toimitus sisältää tässä mainitut osat. Tarkista, ovatko kaikki osat mukana:

Nro	Osa
1	Lumilinko
2	Työntöaisa ja kahvat
3	Heittotorvi
4	Lumilingon käyttöohje
5	Moottorin käyttöohje
	Pussi, joka sisältää:
6	■ Heittotorven kiinnityssarja (3x)
7	■ Sytytystulppa-avain
8	■ Moottorin avain (2x)
9	■ Varamurtopultit (3x)
10	■ Jousisokka (3x)
11	Linkouksen säätökampi
12	Vaihteenvalitsimen vipu

2.5 Laitteessa käytettävät merkinnät

2.5.1 Turvamerkinnt

Symboli	Merkitys
	Huomio! Käsittele erityisen varovasti!
	Lue käyttöohje ennen käyttöönottoa!
	Heittoalueella ei saa oleskella. Lingotun lumen aiheuttama vaara.
	Käytä suojalaseja ja kuulonsuojaimia!
	Älä koske pyöriin osiin. Tarttumisvaara!
	Heittotorveen ei saa koskea!
	Älä tartu linkousosaan tai astu sen päälle!
	Sammuta moottori ennen kaikkia laitteen parissa tehtäviä töitä.
	Irrota sytytystulpan pistoke ennen huolto- ja korjaustöitä.
	Muiden henkilöiden oleskelu vaara-alueella on kielletty!
	Heittoalueella on pyöriä osia! Tarttumisvaara!

2.5.2 Käyttömerkinnät

Kuristin CLOSE / OPEN (KIINNI / AUKI)	
Vauhti Nopea / hidas	
Moottorin avain Päällä / pois päältä	
Polttoainehana OFF (Kiinni) ON (Auki)	
Esirikastinpainike	

2.6 Tuotteen yleiskuva (01)

Nro	Osa
1	Ajokoneiston kytkentäkahva
2	Vaihteenvaihtimen vipu, 5 vaihdetta eteen ja 2 taakse
3	Linkouksen kytkentäkahva
4	Heittosuunnan säätökampi
5	Moottori
6	Sytytystulpan pistoke
7	Korkeussäädettävät liukujalaket
8	Linkouslevy
9	Linkousosa
10	Heittopyörä
11	Kilpi
12	Puhdistustyökalu (kiinnitetty kilpeen)
13	Heittotorvi ja suojus
14	Heittokorkeuden säätö
15	Öljyn täyttöaukon kansi
16	Tankin kansi
17	Työvalo*

*: Vain SnowLine 620 E II

3 TURVALLISUUSOHJEET

⚠ VAARA! Hengenvaara ja vakavien vammojen vaara! Tietämättömyys turvallisuus- ja käyttöohjeista voi aiheuttaa erittäin vakavia vammoja ja jopa kuoleman.

- Tutustu kaikkiin tässä käyttöohjeessa ja muissa mainituissa käyttöohjeissa annettaviin turvallisuus- ja käyttöohjeisiin ja ota ne huomioon ennen laitteen käyttöä.
- Säilytä kaikki toimitukseen sisältyvät asiakirjat tulevaa tarvetta varten.

⚠ VAROITUS! Tulipalo- ja räjähdysvaara. Polttoaineen päästessä säiliöstä syntyy räjähtävä bensiini-ilmaseos. Jos polttoainetta käsitellään epäasianmukaisesti, sen leimahtaminen, räjähtäminen tai syttyminen voivat aiheuttaa vakavia vammoja tai kuoleman.

- Älä koskaan säilytä moottoria avotulen tai lämmönlähteiden läheisyydessä.
- Älä koskaan käytä moottoria palavassa ympäristössä.

⚠ VAROITUS! Viallisen laitteen aiheuttama loukkaantumisvaara. Viallisen laitteen käyttö voi aiheuttaa vakavia vammoja ja vaurioittaa laitetta.

- Käytä laitetta vain, kun siinä ei ole vikoja tai vaurioita eikä puuttuvia tai puutteellisesti kiinnitettyjä osia.

⚠ VAROITUS! Laitteen pyörivien osien aiheuttama vaara! Laitteen pyöriviin osiin tarttuminen aiheuttaa vakavia vammoja!

- Älä milloinkaan koske pyörivään linkousosaan!

⚠ VAROITUS! Loukkaantumisvaara. Vialliset turvalaitteet ja suojukset sekä turvalaitteiden ja suojusten poistaminen käytöstä voivat aiheuttaa vakavia vammoja.

- Korjauta vialliset turvalaitteet ja suojukset.
- Älä koskaan poista turvalaitteita tai suojuksia toiminnasta.

3.1 Turvallisuusohjeet standardin ISO 8437 liitteen A mukaan

Osaaminen

1. Lue käyttö- ja huolto-ohjeet huolellisesti läpi. Tutustu huolellisesti ohjausosiin ja laitteen asianmukaiseen käyttöön. Harjoittele laitteen turvallista käyttöä, etenkin sen ja ohjausosien nopeaa pysäyttämistä.

2. Lasten ei saa missään olosuhteissa antaa käyttää laitetta. Aikuiset, jotka eivät ole saaneet asianmukaista opastusta laitteen käyttöön, eivät saa missään olosuhteissa käyttää sitä.
3. Pidä muut, varsinkin pienet lapset ja kotieläimet, poissa laitteen käyttöalueelta.
4. Varsinkin jos laitetta käytetään peruutettaessa, on varottava liukastumista ja kaatumista.

Valmistelut

1. Tarkasta huolellisesti alue, jolla aiot käyttää laitetta, ja poista kaikki matot, kelkat, laudat, kaapelit ja muut ylimääräiset esineet.
2. Kytke vaihde vapaalle ja moottori joutokäynnille, ennen kuin käynnistät moottorin.
3. Käytä laitetta vain asianmukaisiin talvivaatteisiin pukeutuneena. Käytä kenkiä, jotka varmistavat tukevan asennon liukkaalla alustalla.
4. Käsittele bensiiniä varovasti; se on helposti syttyvää.
 - Käytä kunnollista bensiinikanisteria.
 - Älä koskaan tankkaa moottoria, kun se on käynnissä tai kuuma.
 - Täytä bensiinitankki aina ulkona ja erittäin varovasti. Älä koskaan täytä bensiinitankkia suljetuissa tiloissa.
 - Sulje tankin kansi tiukasti ja pyyhi läikkynyt bensiini pois.
1. Kaikille sähkökäyttöisille tai sähköisellä sytytyksellä varustetuille laitteille on käytettävä maadoitettua suojakosketinpistorasiaa.
2. Säädä lingon korkeutta maapohjan mukaan, jos linkoat esim. hiekkaisista tai kivisistä aluetta.
3. Älä yritä muuttaa säätöjä koneen käydessä (paitsi niissä tapauksissa, joissa valmistaja sitä nimenomaisesti suosittelee).
4. Anna moottorin ja koneen jäähtyä ulkolämpötilaan, ennen kuin aloitat linkoamisen.
5. Kaikenlaisia moottorilla toimivia koneita käytettäessä silmiin voi päästä sinkoutumaan vieraita esineitä. Käytä siksi käytön, säätöjen ja korjaustöiden aikana aina suojalaseja tai silmäsuojaimia.
6. Käytä kuulosuojaimia kuulovaurioiden välttämiseksi.

Käyttö

1. Älä vie käsiä tai jalkoja liikkuvien osien lähelle tai alle. Pysyttele aina loitolla poistoaukosta.

2. Ole erityisen varovainen, jos käytät laitetta hiekkateilla tai -pinnoilla tai ylität niitä. Varo piilossa olevia esteitä ja liikennettä.
3. Jos törmäät johonkin esineeseen, sammuta moottori, poista sytytyskaapeli, tarkista lumilingon mahdolliset vauriot huolellisesti ja korjaa ne, ennen kuin käynnistät ja käytät lumilinkoa uudelleen.
4. Jos laite tärisee epätavallisesti, sammuta moottori ja selvitä syy välittömästi. Tärinä on yleisesti merkki siitä, että laitteessa on ongelma.
5. Sammuta moottori aina, kun keskeytät laitteen käytön, ennen keräimen/vetopyöräkotelon ja heittotorven puhdistusta ja korjaustöiden, säätöjen tai tarkastusten tekemistä.
6. Puhdistus- ja korjaustöiden tai tarkastusten yhteydessä on varmistettava, että keräin/vetopyörä ja kaikki liikkuvat osat ovat pysähdyksissä. Vedä sytytysjohto irti ja pidä se erillään sytytystulpasta, jotta vältät tahattomia sytytyksiä. Jos laitteessa on sähkömoottori, vedä pistoke irti.
7. Moottoria ei saa käyttää suljetuissa tiloissa muuten kuin käynnistämistä varten tai lumilingon kuljettamiseen rakennuksen sisälle tai sieltä ulos. Avaa ulko-ovi, sillä pakokaasut ovat vaarallisia.
8. Älä käytä linkoa rinteissä. Ole varovainen, kun käännät laitetta kaltevalla pinnalla. Älä yritä lingota jyrkkiä rinteitä.
9. Älä koskaan käytä lumilinkoa ilman oikein asennettuja suojalevyjä, suojuksia tai muita suojalaitteita.
10. Älä käytä lumilinkoa lasirakenteiden, autojen, ikkunakuilujen, rinteiden tms. lähellä, ennen kuin olet säätänyt lumen ulosheittosuunnan vastaavasti. Pidä lapset ja kotieläimet loitolla.
11. Älä ylikuormita laitetta linkoamalla liian nopeasti.
12. Jos alusta on liukas, älä liikuta konetta nopeasti. Peruuta varovasti.
13. Älä koskaan suuntaa heittotorvea vieressä olevia henkilöitä kohti äläkä päästä ketään astumaan laitteen eteen.
14. Katkaise keräimen/vetopyörän energiansyöttö, kun kuljetat lumilinkoa tai et käytä sitä.
15. Käytä vain lumilingon valmistajan hyväksymiä lisäosia tai -varusteita kuten tasapainotukseen käytettäviä painoja, koteloita tms.
16. Älä käytä lumilinkoa, jos näkyvyys tai valaistus on heikko. Varmista aina tukeva asento ja

pidä kahvoista kunnolla kiinni. Kävele, älä juokse.

Huolto ja säilytys

⚠️ VAROITUS! Vakavat käsivammat tukkeutunutta poistotorvea puhdistettaessa! Liikkuvan siipipyörän koskettaminen poistotorvessa aiheuttaa vakavia käsivammoja. Ne ovat yleisimmät lumilinkoon liittyvät vammat. Poistotorven puhdistaminen:

- Kytke lumilinko pois päältä!
 - Odota noin 10 sekuntia, kunnes siipipyörä on pysähtynyt täysin.
 - Käytä poistotorven puhdistamiseen aina siihen soveltuvaa työkalua.
 - Älä koskaan käytä käsiä poistotorven puhdistamiseen!
1. Tarkista säännöllisesti, että suojalaitteet, terien ruuvit, moottorin kiinnitysruuvit jne. ovat aina tiukasti kiinni ja laitteen käyttö on turvallista.
 2. Niin kauan kuin tankissa on bensiiniä, älä säilytä konetta rakennuksessa, jossa on syttymislähteitä kuten kuumavesilaitteita, sähkökäyttöisiä lämmityspuhaltimia, pyykinkuivaimia tms. Anna moottorin jäähtyä, ennen kuin viet koneen säilytettäväksi suljettuun tilaan.
 3. Jos haluat säilyttää lumilinkoa käyttämättä pitemmän aikaa, noudata aina käyttöohjeessa olevia tarkkoja ohjeita.
 4. Älä poista laitteesta olevia turvallisuutta ja käyttöä koskevia ohjekilpiä; vaihda ne tarvittaessa.
 5. Linkouksen jälkeen anna koneen käydä muutamien minuuttien ajan, jotta keräin/vetopyörä ei jäädy.

3.2 Käyttöä koskevia turvallisuusohjeita

- Käytä laitetta vain niihin töihin, joihin se on tarkoitettu. Käyttötarkoituksesta poikkeava käyttö voi aiheuttaa vammoja ja aineellisia vahinkoja.
- Älä käytä laitetta, jos siinä on kuluneita tai viallisia osia. Vaihda viallisten osien tilalle aina valmistajan alkuperäisvaraosat. Jos laitetta käytetään, vaikka siinä on kuluneita tai viallisia osia, valmistajalle ei voida esittää takuuvaatimuksia.
- Sammuta moottori, odota kunnes laite pysähtyy ja irrota sytytystulpan pistoke seuraavissa tilanteissa:
 - Kun poistut koneen luota

- Puhdistus- ja huoltotöiden yhteydessä
 - Ennen kaikkia säätötoimenpiteitä
 - Kun on ilmaantunut häiriöitä
 - Ennen kuin vapautat jumiutuneen osan
 - Ennen kuin avaat tukoksia
 - Jos laite on koskenut vieraaseen kappaleeseen
 - Kun laitteessa esiintyy häiriöitä ja epätavallista ääntä
- Laitetta ei saa käyttää alkoholin, huumeiden tai lääkkeiden vaikutuksen alaisena.
 - Pään ja raajojen vammojen sekä kuulovaurioiden välttämiseksi on käytettävä määräysten mukaista vaateusta ja suojaruustusta.
 - Vaatetuksen on oltava tarkoituksenmukainen (ihonmyötyinen), eikä se saa estää liikkumista. Älä koskaan käytä löysiä vaatteita tai muita varusteita, jotka voivat tarttua laitteeseen, esim. huiveja.
 - Käytettäviä henkilönsuojaimia ovat:
 - kuulonsuojaimet ja suojalasit
 - tukevat ja luistamattomat kengät
 - suojakäsineet.
 - Pidä kädet, jalat ja muut kehonosat ja vaatteet loitolla pyörivistä osista, esim. pyörivästä lavasta, linkousosasta ja heittopyörästä.
 - Noudata paikallisia käyttöaikaan liittyviä määräyksiä.
 - Älä jätä käyttövalmista laitetta ilman valvontaa.
 - Laitteella ei saa lingota katolla.

3.3 Bensiinin ja öljyn käsittely

- Räjähdys- ja palovaara: Bensiini-ilmaseoksen pääsy ilmaan synnyttää räjähtävän ilmaseoksen. Jos polttoainetta käsitellään epäasianmukaisesti, sen leimahtaminen, räjähtäminen tai syttyminen voivat aiheuttaa vakavia vammoja tai kuoleman. Ota huomioon seuraavat ohjeet:
 - Älä tupakoi bensiiniä käsitellessäsi.
 - Käsittele bensiiniä aina ulkosalla, ei koskaan suljetuissa sisätiloissa.
 - Seuraavia toimintaohjeita on ehdottomasti noudatettava.
- Kuljeta ja säilytä bensiiniä ja öljyä ainoastaan niille tarkoitetuissa astioissa. Varmista, että lapset eivät pääse käsiksi varastoituihin bensiiniin tai öljyyn.

- Maaston saastumisen estämiseksi eli ympäristön suojelemiseksi varmista, ettei bensiiniä tai öljyä pääse tankkaamisen yhteydessä maahan. Käytä tankkaamiseen suppiiloa.
- Älä koskaan tankkaa laitetta suljetussa tilassa. Lattialle voi kerääntyä bensiinihöyryjä, ja ne voivat leimahtaa tai jopa räjähtää.
- Jos bensiiniä läikkyä, pyyhi se välittömästi pois laitteen päältä ja maasta. Anna bensiinin pyyhkimiseen käyttämiesi kangaskappaleiden kuivua hyvin tuuletetussa paikassa ja hävitä ne vasta sitten. Muuten ne voivat syttyä äkillisesti itsestään.
- Läikkyneestä bensiinistä muodostuu bensiinihöyryjä. Sen vuoksi älä käynnistä moottoria läikkymissä paikassa vaan vähintään 3 metrin päässä siitä.
- Vältä ihokosketusta mineraaliöljytuotteisiin. Älä hengitä bensiinihöyryjä. Käytä tankkatesasi aina suojakäsineitä. Vaihda ja puhdista suojavaatetus säännöllisesti.
- Varmista, ettei bensiiniä päädy vaatteillesi. Jos bensiiniä on päässyt vaatteillesi, vaihda ne välittömästi.
- Älä koskaan avaa tankin kanta moottorin käytössä tai ollessa kuumentunut.
- Älä koskaan tankkaa laitetta moottorin käytössä tai ollessa kuumentunut.
- Älä koskaan täytä tankkia liian täyteen (benssiini laajenee).
- Kierrä tankin kansi aina tiukasti kiinni.
- Jos tankki tai sen kansi on vaurioitunut, vaihda se.
- Älä syö, juo tai tupakoi, kun täytä laitteeseen bensiiniä tai öljyä.
- Jos bensiiniä on vuotanut:
 - Älä käynnistä moottoria.
 - Vältä käynnistysryityksiä.
 - Imeytä valunut bensiini liinaan tai sitovaan aineeseen ja hävitä se asianmukaisesti.
 - Puhdista laite.
- Jos moottoriöljyä on valunut:
 - Älä käynnistä moottoria.
 - Imeytä valunut öljy liinaan tai sitovaan aineeseen ja hävitä se asianmukaisesti.
 - Puhdista laite.

4 LAITTEEN PURKAMINEN PAKKAUKSESTA (02, 03)

VAROITUS! Kaatuvan laitteen aiheuttama puristumisvaara! Laite on raskas! Jos se kaatuu, kehonosat voivat ruhjoutua ja seurauksena voi olla vakavia vammoja.

- Laitteen purkamiseen pakkauksesta tarvitaan vähintään kahta henkilöä!
- Vältä laitteen kaatumista!

Laite ja kaikki lisätarvikkeet toimitetaan pähvilaahtikossa. Laatikko on eurolavan päällä.

1. Aseta laatikko suoralle ja tasaiselle alustalle.
2. Poista pakkausnauhat.
3. Avaa laatikon yläosa (02/a).
4. Poista pakkausmateriaali.
5. Poista varovasti irtonaiset osat, pienosia sisältävä pussi ja käyttöohjeet.
6. Leikkaa laatikon takaosaa (jossa moottori sijaitsee) varovasti auki veitsellä, jotta laite ei vahingoitu.
7. Taita laatikon takaseinä alas (02/b).
8. Poista loput irtonaiset osat ja muu pakkausmateriaali varovasti.
9. Vieritä lumilinko ulos laatikosta takaperin eli moottori edellä (03/a).

5 ASENNUS

VAROITUS! Puutteellisen asennuksen aiheuttama loukkaantumisaara! Puutteellisesti asennetun laitteen käyttö voi aiheuttaa vakavia vammoja.

- Käytä laitetta vain, kun se on asennettu kokonaan!
- Tarkista aina ennen turva- ja suojalaitteiden kytkemistä toimintaan, että ne ovat paikallaan ja toimintakykyiset!

Vaadittavat työkalut

Nro	Työkalu
1	Kiinto- tai lenkkiavain, koko 10 (x2)
2	Kiinto- tai lenkkiavain, koko 13
3	Kuusiokoloavain 5 mm
4	Yhdistelmä- tai kärkipihdit
5	Ruuvitaltta
6	Öljysuihke

Nro	Työkalu
7	Painemittarilla varustettu rengaspumppu (auton venttiili)

5.1 Ala-aisan asennus (04, 05)

Asenna ala-aisa lumilingon vasempaan ja oikeaan alareunaan.

- Kierrä ruuvit (04/1) auki.
- Aseta ala-aisa (05/1) kohdalleen.
- Työnnä ruuvit (05/2) ala-aisan läpi ja kiristä.

5.2 Bowden-vaijerien kiinnitys ja säätö (06 - 11)

- Ohjaa bowden-vaijerit ylöspäin:
 - Ohjaa linkoukseen tarkoitettu bowden-vaijeri (06/1) vaihtenvalitsimen levyssä (06/2) olevan aukon läpi (06/a).
 - Ohjaa ajokoneiston bowden-vaijeri (07/1) vaihtenvalitsimen levyssä olevan aukon läpi (07/a).
- Irrota Z-pääteosat (08/1) molempien bowden-vaijerien säätöosista (08/2). Vastamutterit (08/3) jäävät Z-pääteosaan.
- Käännä molemmat kytkentäkahvat (09/1) ylöspäin (09/a).
- Molemmissa kytkentäkahvoissa: Kiinnitä Z-pääteosa (10/1) työntöaisan sisäpuolelta kytkentäkahvan (10/3) aukkoon (10/2).
- Molemmissa kytkentäkahvoissa: Kierrä säätöosaa (11/1) kiinni Z-pääteosaan (11/2) (11/a), kunnes bowden-vaijeri ei enää roiku, eli se on kevyesti kiristetty.
Huomautus: *Pidä samalla kiinni vaijerista, älä päästä sitä kierteelle.*
- Kiristä (11/b) vastamutteri (11/3).

5.3 Vaihtenvalitsimen vivun asennus (12 - 14)

- Kierrä mutteri (12/1) irti vaakasuorasta kiinnitysruuvista (12/2) (12/a) ja vedä kiinnitysruuvi irti liitostapistasta (12/3) (12/b).
- Työnnä vaihtenvalitsimen vipu (13/1) vaihtenvalitsimen levyn (13/2) läpi (13/a).
- Aseta vaihtenvalitsimen vipu (14/1) liitostapin (14/2) päälle (14/a).
- Aseta vaakasuora kiinnitysruuvi paikalleen ja kierrä itselukittuva mutteri (14/3) kiinni, mutta älä kiristä sitä vielä.
- Säädä vaihtenvalitsimen vivun kallistus säätöruuvilla (14/4) siten, että se asettuu ensimmäisen vaihteen (13/3) syvennykseen.

- Siirrä vaihtenvalitsimen vipu kaikkiin vaihteisiin ja tarkista, että se liikkuu sujuvasti. Jos ei, säädä säätöruuvia uudelleen.
- Kiristä säätöruuvien vastamutteri (14/5).
- Kiristä vaakasuoran kiinnitysruuvien itselukittuva mutteri.

5.4 Heittotorven asennus (15 - 18)

- Rasvaa lumilingon heittotorven liukupinnat (15/1) kevyesti öljysuihkeella (voit käyttää myös voitelurasvaa).
- Kiinnitä heittotorvi (16/1) (16/a, 17/a).
- Työnnä kiinnitysruuvit (17/2) sisältä päin kiinnikkeiden ja heittotorven läpi.
- Kiinnitä heittotorvi itselukittuvilla muttereilla (17/3).
- Työnnä kiinnitysruuvit (18/1) suuren ohjainlevyn (18/2) läpi.
- Aseta pieni ohjainlevy (18/3) paikalleen.
Huomautus: *Pienen ohjainlevyn on oltava suuren ohjainlevyn päällä.*
- Työnnä ohjainlevyjen kiinnitysruuvit alhaalta päin heittotorveen (18/a).
- Aseta ruuveihin aluslevyt (18/4).
- Kierrä itselukittuvat mutterit (18/5) paikalleen.

5.5 Heittotorven säätökammen asennus (19 - 25)

- Irrota kahva (19/1) kampitangosta:
 - Kierrä kiinnitysruuvi (19/2) irti (19/a).
 - Irrota aluslevy (19/3).
- Työnnä (20/a) kampitangon (20/1) kahvapuoli alhaalta päin työntöaisassa (20/3) olevaan yläohjaimen (20/2).
Huomautus: *Ohjain on jo asennettu.*
- Irrota (21/a) kampitangon alaosassa oleva varmistussokka (21/1) ja aluslevy (21/2).
- Työnnä (22/a) kampitanko (22/1) heittotorven alaohjaimen (22/2). Heittotorvea on käännettävä niin, että kampitangon kierre (22/3) sopii heittotorven aukkoihin (22/4).
Huomautus: *Jos kampitankoa ei voi liikuttaa alempaan ohjaimen tai sen liikuttaminen on vaikeaa, löysää yläohjainta ja kiristä se uudelleen sen jälkeen, kun kampitanko on asennettu.*
- Aseta aluslevy (23/1) paikalleen ja kiinnitä varmuussokka (23/2).
- Taivuta (24/a) varmuussokan (24/1) päät.

7. Asenna kahva (25/1) kampaan (25/2):
 - Työnnä kahva paikalleen (25/a).
 - Laita aluslevy paikalleen ja kierrä kiinnitysruuvi tiukasti kiinni (25/b).

5.6 Työvalon asennus [vain 620 E II] (26, 27)

1. Työnnä (26/a) lamppu (26/1) yhdessä kiinnitysruuvien (26/2) kanssa edestä päin työntöaisaan (26/3) läpi. Älä väännä tai vahingoita kaapelia!
2. Työnnä aluslevy ja itselukittuva mutteri (26/4) kiinnitysruuville ja kiristä.
3. Kytke työvalon pistokkeen osat (27/1) yhteen. Kiinnitä pistoliitäntä.
4. **Suositus:** Kiinnitä kaapeli työntöaisaan kahdella kaapelisiteellä (eivät sisälly toimitukseen).

6 KÄYTTÖÖNOTTO

⚠ VAROITUS! Viallisen laitteen aiheuttama loukkaantumisvaara. Viallisen laitteen käyttö voi aiheuttaa vakavia vammoja ja vaurioittaa laitetta.

- Käytä laitetta vain, kun siinä ei ole vikoja tai vaurioita eikä puuttuvia tai puutteellisesti kiinnitettyjä osia.

ℹ HUOMAUTUS Tarkista laite silmämääräisesti aina ennen käyttöönottoa. Laitetta ei saa käyttää, jos sen käyttö- ja/tai kiinnitysosat ovat irronneet, vaurioituneet tai kuluneet.

6.1 Käyttöaineet

⚠ VAARA! Räjähdyksen ja palovaaran. Bensiini-ilmaseoksen vuotaminen saa aikaan räjähtävän ilmaseoksen. Jos polttoainetta käsitellään epäasianmukaisesti, sen leimahtaminen, räjähtäminen tai syttyminen voivat aiheuttaa vakavia vammoja tai kuoleman.

- Älä tupakoi bensiiniä käsitellessäsi.
- Käsittele bensiiniä aina ulkosalla, ei koskaan suljetuissa sisätiloissa.

⚠ VAARA! Myrkytyksen aiheuttama hengenvaara. Moottorin pakokaasut sisältävät hiilimonoksidia eli häkää, joka voi tappaa ihmisen minuuteissa.

- Älä koskaan käytä moottoria sisätiloissa vaan ainoastaan ulkona.
- Älä hengitä pakokaasuja sisään.
- Sammuta moottori, jos voit pahoin tai sinua pyörryttää tai heikottaa laitetta käyttäessäsi. Hakeudu välittömästi lääkäriin.

ℹ HUOMAUTUS Hävitä käytetty moottoriöljy ympäristöstävällisesti! Suosittelemme, että käytetty öljy viedään suljetussa astiassa kierrätys- tai asiakaspalvelupisteeseen. Käytettyä öljyä ei saa

- hävittää normaalin jätteen mukana
- kaataa sade- tai jätevesiviemäriin
- kaataa maahan.

ℹ HUOMAUTUS Noudata toimitukseen sisältyvää moottorin käyttöohjetta!

Täytä lumilinkoon moottoriöljyä ja tankkaa se ennen käyttöönottoa.

Bensiiniä ja moottoriöljyä koskevat tiedot: katso tekniset tiedot.

6.2 Moottoriöljyn lisääminen (28)

1. Kierrä öljyn täyttöaukon kansi (28/1) irti ja laita se puhtaalle alustalle.
2. Täytä bensiiniä suppilon avulla.
3. Tarkista täyttömäärä.
4. Sulje öljyn täyttöaukko tiiviisti ja puhdista se.
Huomautus: Katso öljyn täyttömäärän tarkistusohje moottorin käyttöohjeesta.

6.3 Bensiinin lisääminen (28)

1. Kierrä tankin kansi (28/2) irti ja laita se puhtaalle alustalle.
2. Täytä sisään bensiiniä suppilon avulla.
3. Sulje säiliön täyttöaukko tiiviisti ja puhdista se.

6.4 Renkaiden ilmanpaineen tarkistus (29)

1. Renkaiden ilmanpaine on tarkistettava etenkin ennen ensimmäistä käyttöönottoa talvella ja käytön aikana vähintään kolmen kuukauden välein.
Renkaiden suurin sallittu ilmanpaine on merkitty renkasiin (29/1).
Huomautus: $1 \text{ bar} = n. 14,5 \text{ psi}$
2. Pumpppaa renkasiin tasaisesti ilmaa rengaspumpulla.

6.5 Linkouskorkeuden säätö (30 - 32)

⚠ VARO! Loukkaantumisvaara. Viiltovammojen vaara, jos kosketaan liikkuvaan linkousosaan.

- Säädä linkouskorkeutta vain moottorin ja linkon ollessa pysähdyksissä.

Säädä linkouskorkeus tarpeeksi suureksi, jotta hiekoitushiekka tai muut vastaavat eivät linkoudu mukaan. Varo epätasaista alustaa kuten oja, viemärinkansia tai kivetä.

1. Siirrä laite säätöä varten tasaiselle alustalle.
2. Avaa liukujalasten (30/2) kiinnitysruuvit (30/1) kilven (30/3) vasemmalta ja oikealta puolelta.
3. Työnnä liukujalaksa ylös- tai alaspäin (30/a) saadaksesi linkouslevyn (31/1) haluamalle korkeudelle.
4. Kiristä liukujalaksien kiinnitysruuvit.
5. Varmista, että molemmat liukujalakset ovat samalla korkeudella, jotta linkouslevy on maanpinnan suuntainen (31/a).

Liukujalakset kuluneet (32)

Kun liukujalaksien kulutusreuna (32/1) on kulunut, käännä niitä 180°, jotta voit käyttää toista puolta.

1. Ruuvaa mutterit (32/2) ja aluslevyt irti.
 2. Irrota metallilevy (32/3).
 3. Käännä liukujalasta 180°.
 4. Aseta aluslevyt paikoilleen ja kiristä mutterit.
- Huomautus:** Varo vaihtamasta kiinnitysruuvien (32/4) paikkaa, koska ne ovat eripituisia.

6.6 Laitteen murtopultin tarkastus (33, 48)

⚠️ HUOMAUTUS! Laitteivaurioiden vaara.

Jäähtynyt linkousosa voi aiheuttaa kiilahihnojen vaurioitumisen.

- Ennen kuin käynnistät moottorin, tarkista, onko linkousosa jäähtynyt.
 - Vie lumilinko sopivaan paikkaan, jotta linkousosa sulaa.
1. Ennen käynnistystä tarkista, ovatko murtopultit (33/1, 48/2) ehjiä.
 - Vaihda katkenneet murtopultit valmistajan alkuperäisiin varaosiin (katso *Luku 9.4 "Murtopultin vaihtaminen (33, 48)", sivu 231*). Muiden kuin hyväksytyjen varaosien käyttö voi aiheuttaa laitteeseen vakavia vaurioita!
 2. Tarkista, että laitteen kaikki ohjausosat, turvalaitteet, mutterit, ruuvit ja pultit ovat moitteettomassa kunnossa ja asennettu oikein.

6.7 Moottorin käynnistäminen (34 – 39)

⚠️ VAARA! Myrkytyksen aiheuttama hengenvaara. Moottorin pakokaasut sisältävät hiilimonoksidia eli häkää, joka voi tappaa ihmisen minuuteissa.

- Älä koskaan käytä moottoria sisätiloissa vaan ainoastaan ulkona.
- Älä hengitä pakokaasuja sisään.
- Sammuta moottori, jos voit pahoin tai sinua pyörryttää tai heikottaa laitetta käyttäessäsi. Hakeudu välittömästi lääkäriin.

⚠️ HUOMAUTUS! Laitteivaurioiden vaara.

Jäähtynyt linkousosa voi aiheuttaa kiilahihnojen vaurioitumisen.

- Ennen kuin käynnistät moottorin, tarkista, onko linkousosa jäähtynyt.
- Vie lumilinko sopivaan paikkaan, jotta linkousosa sulaa.

Käynnistys (34 - 37)

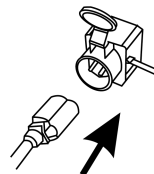
1. Tarkista öljyn ja bensiinin määrä.
2. Avaa polttoainehana (34/1) asettamalla se ON-asentoon (34/a).
3. Tarkista, että ajokoneisto ja linkousosa on kytketty vapaalle. Kummankin kytkentäkahvan on oltava pystysuorassa.
4. Aseta (34/b) kuristin (Choke) (34/2) kiinni CLOSE-asentoon (34/A).
5. Paina kaasuttimen esirikastinpainiketta (35/1) kolme kertaa noin 2 sekunnin välein. Jos lämpötila on alle 10 °C, paina esirikastinpainiketta viisi kertaa.
6. Siirrä kaasuvipu (36/1) nopeaan (jänis) asentoon (36/a).
7. Aseta (37/a) moottorin avain (37/1) paikalleen.

Käiskäynnistys (38)

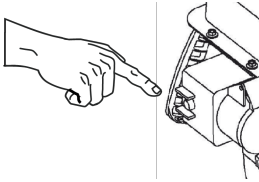
1. Vedä käynnistysvaijerista (38/1) kevyesti (38/a), kunnes tuntuu vastusta; nykäise sitten nopeasti ja anna vetäytyä takaisin hitaasti.

230 V käynnistys (39)

1. (39/a)



2. (39/b)



6.8 Moottorin sammuttaminen (40, 41)

VAROITUS! Laitteen pyörivien osien aiheuttama vaara! Laitteen pyöriviin osiin tarttumisen aiheuttaa vakavia vammoja!

- Älä milloinkaan koske pyörivään linkousosaan!

1. Siirrä kaasuvipu (40/1) hitaaseen (kilpikonna) asentoon (40/a).
2. Jotta lumi ei jäädy lingon sisään, anna lingon ja heittopyörän käydä vielä hetken, jotta lumi irtoaa. Muuten kiilahiha voi vaurioitua käynnistyksen yhteydessä.
3. Vedä (41/a) moottorin avain (41/1) irti.
4. Moottori sammuu.
5. Käännä (41/b) polttoainehana (41/2) kiinni OFF-asentoon.

7 KÄYTTÖ

7.1 Linkouksen aloittaminen (42, 43)

VAROITUS! Laitteen pyörivien osien aiheuttama vaara! Laitteen pyöriviin osiin tarttumisen aiheuttaa vakavia vammoja!

- Älä milloinkaan koske pyörivään linkousosaan!

VAROITUS! Sinkoilevia esineitä! Ulos sinkoavien esineiden aiheuttama tapaturmavaara ja omaisuusvahinkojen vaara!

- Älä koskaan käännä heittotorvea päin ihmisiä, eläimiä, ikkunoita, autoja tai ovia.

1. Tee käyttöönottotoimenpiteet.
2. Tarkista heittotorven asento (42/a) ja säädä heittosuunta säätökammella (42/1).
3. Säädä (42/b) heittokorkeus (42/2).
4. Käynnistä moottori (katso *Luku 6.7 "Moottorin käynnistäminen (34 – 39)", sivu 229*).
5. Valitse ajovaihte (42/3) (42/c):
 - Vaihteet 1–5 ovat eteenpäin; 1 on hitain ja 5 nopein vaihde.
 - R1 ja R2 ovat peruutusvaihteita; R1 on hitaampi ja R2 nopeampi vaihde.

6. Paina (43/a) linkouksen kytkentäkahvaa (43/1).
7. Paina (43/b) ajokoneiston kytkentäkahvaa (43/2).

7.2 Linkouksen pysäyttäminen (44)

1. Päästä irti ajokoneiston kytkentäkahvasta (44/1), jolloin se kytkeytyy vapaalle (44/a).
2. Päästä irti linkouksen kytkentäkahvasta (44/2), jolloin se kytkeytyy vapaalle (44/b).

Jotta lumi ei jäädy lingon sisään, anna lingon ja heittopyörän käydä vielä hetken, jotta lumi irtoaa. Jäätynyt linko vahingoittaa kiilahihoja.

Lumilinko pysähtyy, lingon ja heittopyörän liike loppuu.

7.3 Ajovaihteen vaihtaminen (43, 45)

HUOMAUTUS! Laitteen vaurioitumisvaara.

Vaihteisto vaurioituu, jos kytkintä ei kytketä vapaalle ennen vaihteen vaihtamista.

- Kytke ensin kytkin vapaalle ja vaihda sitten vaihdetta.
1. Päästä irti ajokoneiston kytkentäkahvasta (45/1), jolloin se kytkeytyy vapaalle (45/a).
Huomautus: Linko jumiuu, jos se pysäytetään ja käynnistetään uudelleen märässä ja painavassa lumessa. Älä päästä irti linkouksen kytkentäkahvasta!
 2. Vaihda vaihdetta (45/c) vaihteenvaihtimen avulla (45/3).
 3. Paina (43/b) ajokoneiston kytkentäkahvaa (43/2).

7.4 Heittotorven tukkeutumien avaaminen (44, 46)

VAROITUS! Tukkeutumien välttämiseksi anna lingon mieluiten käydä jatkuvasti, kun linkoat märkää ja raskasta lunta.

Jos linko ei heitä lunta oikein, linkousosaan ja heittotorveen on voinut kertyä lunta ja jäätä.

1. Päästä irti ajokoneiston kytkentäkahvasta (44/1), jolloin se kytkeytyy vapaalle (44/a).
2. Päästä irti linkouksen kytkentäkahvasta (44/2), jolloin se kytkeytyy vapaalle (44/b).
3. Sammuta moottori (katso *Luku 6.8 "Moottorin sammuttaminen (40, 41)", sivu 230*).
4. Irrota heittotorven ja linkousosaan kertynyt lumi varovasti puhdistustyökälulla (46/1).

Jos linkous ei edelleenkaan toimi kunnolla, ota yhteys huoltoon.

8 KORJAUSTYÖT

VAROITUS! Loukkaantumisvaara korjaustöissä. Korjaustöiden epäasiallinen suorittaminen voi aiheuttaa vakavia vammoja ja vaurioittaa laitetta.

- Vain valmistajan huoltopalvelu tai valtuutetut korjaamot saavat korjata laitteen!

Seuraavissa tapauksissa on käännyttävä huoltamattilaisen puoleen:

- Esteeseen törmäämisen jälkeen.
- Moottorin äkkiä sammussa.
- Linkousosan tai heittopyörän vaurioituessa.

9 HUOLTO JA HOITO

VARO! Loukkaantumisvaara. Laitteen teräväreunaiset ja liikkuvat osat voivat aiheuttaa loukkaantumisia.

- Käytä huolto-, hoito- ja puhdistustöiden aikana aina suojakäsineitä!
- Sammuta moottori ja varmista, että se on pysähtynyt!
- Irrota sytytystulpan pistoke!
- Puhdista laite aina käytön jälkeen. Puhdista etenkin tiesuolan jäänteet.
- Älä puhdista laitetta vesisuihkulla. Sisään pääsevä vesi voi aiheuttaa häiriöitä (sytytysjärjestelmä, kaasutin).
- Vaihda aina viallinen äänenvaimennin.
- Noudata huoltosuunnitelmaa.
- Noudata moottorin käyttöohjetta.

9.1 Huoltosuunnitelma

Ennen jokaista käyttökertaa

- Tarkista öljyn määrä (katso moottorin käyttöohje).
- Tarkista murtopultit.
- Tarkista, että laitteessa ei ole vaurioita.
- Tarkista, onko linkousosa jäätynyt.

Ensimmäisten 5 käyttötunnin jälkeen

- Vaihda moottoriöljy (katso moottorin käyttöohje).

8 käyttötunnin välein

- Rasvaa linkousosa.

Kolmen kuukauden välein

- Tarkista renkaiden ilmanpaine.
- Rasvaa heittotorven rengas öljysuihkeella.

Kerran vuodessa

- Vaihda sytytystulppa (katso moottorin käyttöohje).
- Voitele linkousosa.
- Vaihda moottorin öljy.

9.2 Linkousosan voitelu (47)

Purista rasvapuristimella noin 2–3 kertaa yleisrasvaa voitelunippaan (47/1).

9.3 Ajokoneiston ja linkousosan huolto (11)

VAROITUS! Loukkaantumisvaara huoltotöissä. Epäasiallinen huolto voi aiheuttaa vakavia vammoja ja vaurioittaa laitetta.

- Säädä bowden-vaijeria vain moottorin ollessa sammuksissa.
- Jos ajokoneisto/linkousosa ei pysähdy, sammuta moottori.
- Älä yritä korjata laitetta vaan ota heti yhteys huoltoon.

HUOMAUTUS Bowden-vaijerin kostuminen voi aiheuttaa korroosiota tai jäätymisen. Viallinen bowden-vaijeri on vaihdettava.

Bowden-vaijerin säätö

Jos ajokoneisto/linkousosa ei kytkeydy päälle, kun moottori on käynnissä, bowden-vaijeri on säädettävä.

1. Avaa vastamutteri (11/3).
2. Kierrä bowden-vaijerin (11/1) säätöosaa nuolen suuntaan (11/a) niin, että bowden-vaijeri ei enää roiku (kevyesti kiristetty). Pidä samalla kiinni vaijerista, älä päästä sitä kierteelle.
3. Kiristä (11/b) vastamutteri (11/3).
4. Tarkista säätö käynnistämällä moottori ja kytkemällä ajokoneisto/linkousosa päälle.
5. Jos ajokoneisto/linkousosa ei edelleenkään kytkeydy kunnolla päälle ja pois, vie laite huoltoon.

9.4 Murtopultin vaihtaminen (33, 48)

Jos linkousosa tukkeutuu, murtopultit (33/1) saatavat laueta käyttäjän ja laitteen turvaamiseksi.

HUOMAUTUS Vaihda katkenneet murtopultit valmistajan alkuperäisiin varaosiin. Muiden kuin hyväksytyjen varaosien käyttö voi aiheuttaa laitteeseen vakavia vaurioita!

1. Sammuta laite ja irrota sytytystulpan pistoke.
2. Poista jousisokka (48/1).
3. Poista vioittunut murtopultti (48/2).

4. Tarkasta, onko akselissa vaurioita.
5. Asenna uusi murtopultti paikalleen ja varmista se jousisokalla.

10 OHJEET HÄIRIÖTILANTEISSA

⚠ VARO! Loukkaantumisvaara. Laitteen teräväreunaiset ja liikkuvat osat voivat aiheuttaa loukkaantumisia.

- Käytä huolto-, hoito- ja puhdistustöiden aikana aina suojakäsineitä!
- Sammuta moottori ja varmista, että se on pysähtynyt!
- Irrota sytytystulpan pistoke!

f HUOMAUTUS Jos häiriötä ei ole mainittu tässä taulukossa tai et saa korjattua sitä itse, ota yhteyttä asiakaspalveluumme.

Häiriö	Korjaus
Moottori ei toimi.	Tankkaa bensiiniä.
	Aseta kaasuvipu "Start"-asentoon.
	Kytke kuristin päälle, paina esirikastinpainiketta.
	Huolla sytytystulpat.
Moottorin teho heikkenee.	Puhdista heittotorvi/kotelo.
	Puhdista lumi ja jää linkousosasta ja heittopyörästä.
	Hiljennä työnopeutta.
Ajokoneisto ei toimi, vaikka kytkentäkahvaa painetaan.	Säädä bowden-vaijeria.
	Ota yhteyttä asiakaspalveluun/huoltokorjaamoon.
Ajokoneisto ei pysähdy (ei kytkedy pois päältä).	<ul style="list-style-type: none"> ■ Sammuta moottori. ■ Älä yritä korjata itse! ■ Ota yhteyttä asiakaspalveluun/huoltokorjaamoon.
Linkousosa ei pyöri, vaikka kytkentäkahvaa painetaan.	Murtopultti on lauennut, vaihda.

Häiriö	Korjaus
	Säädä bowden-vaijeria.
	Ota yhteyttä asiakaspalveluun/huoltokorjaamoon.
Linkousosa ei pysähdy (ei kytkedy pois päältä).	<ul style="list-style-type: none"> ■ Sammuta moottori. ■ Älä yritä korjata itse! ■ Ota yhteyttä asiakaspalveluun/huoltokorjaamoon.
Laite tärisee epätavallisen voimakkaasti.	Tarkista linkousosa ja heittopyörä.
Laite vetää yksipuoleisesti.	Tarkista ja korjaa renkaiden ilmanpaine.
	Tarkista liukujalokset, säädä tai vaihda.

Varaosat

Katso: www.al-ko.com

11 SÄILYTYS

⚠ VAROITUS! Tulipalo- ja räjähdysvaara. Bensiinihöyryt ovat erittäin helposti syttyviä.

- Älä säilytä laitetta avotulen tai lämmönlähteen lähellä.

Puhdista laite perusteellisesti jokaisen käyttökerran jälkeen ja asenna kaikki suojukset (jos on). Säilytä laitetta kuivassa, lukittavassa paikassa poissa lasten ulottuvilta.

Laitteen pitkäaikaissäilytyksessä, esim. kesän yli, on tehtävä seuraavat toimenpiteet vaurioiden välttämiseksi:

- Kaasuttimen tyhjennys:
 - Käynnistä moottori
 - Sulje polttoainehana.
 - Odota, kunnes moottori sammuu.
- Anna moottorin jäähtyä.
- Säilytä laite kuivassa paikassa poissa lasten ja ulkopuolisten henkilöiden ulottuvilta.
- Tyhjennä bensiinitankki tai täytä se pintaan asti.
- Irrota moottorin avain.
- Irrota sytytystulpan pistoke.

12 HÄVITTÄMINEN



- Bensiini ja moottoriöljyt eivät kuulu kotitalousjätteisiin, vaan ne on toimitettava erilliseen keräykseen!
- Ennen laitteen hävittämistä polttoainesäiliö ja moottoriöljysäiliö on tyhjennettävä!

- Pakkaus, laite ja lisävarusteet on valmistettu kierrätettävistä materiaaleista, ja ne voidaan vastaavasti hävittää.

13 ASIAKASPALVELU JA HUOLTO

Tuotevastuuta, korjauksia ja varaosia koskevissa kysymyksissä ota yhteyttä lähimpään AL-KO-huoltopisteeseen. Niiden yhteystiedot löydät internet-osoitteesta www.al-ko.com/service-contacts

14 TAKUU JA TUOTEVASTUU

Jos laitteessa esiintyy lakisääteisenä takuuajana materiaali- tai valmistusvirheitä, meillä on oikeus valintamme mukaan joko korjata ne tai vaihtaa virheellinen osa uuteen. Takuun voimassaoloaika määräytyy laitteen ostomaan lainsäädännön mukaan.

Takuu on voimassa vain, kun:

- tätä käyttöohjetta noudatetaan
- laitetta käsitellään asianmukaisesti
- käytetään alkuperäisvaraosia.

Takuu raukeaa, jos:

- laitetta yritetään korjata omavaltaisesti
- laitteeseen tehdään omavaltaisia teknisiä muutoksia
- laitetta käytetään sen käyttötarkoituksen vastaisesti.

Takuu ei koske:

- tavallisesta käytöstä johtuvia maalipinnan vaurioita
- kulutusosia, joita ei ole kehystetty [xxxxxx (x)] varaosaluettelossa,
- Polttomoottorit (niitä koskevat vastaavien moottorin valmistajien takuehdot)

Takuuajaka alkaa siitä, kun ensimmäinen loppukäyttäjä ostaa laitteen. Ratkaiseva on ostokuitin päivämäärä. Ota yhteys laitteen myyjään tai lähimpään valtuutettuun huoltopisteeseen ja esitä takuutodistus ja alkuperäinen ostokuitti. Nämä ehdot eivät koske ostajan lakisääteisiä oikeuksia, jotka perustuvat virhevastuuseen.

ALGUPÄRASE KASUTUSJUHENDI TÕLGE




Sisukord

1	Selle kasutusjuhendi kohta	234	6.6	Kontrollige seadme nihkepolte (33, 48)	243
1.1	Tiitellehel olevad sümbolid.....	235	6.7	Mootori käivitamine (34 – 39).....	243
1.2	Sümbolite ja märksõnade seletus.....	235	6.8	Mootori seiskamine (40, 41).....	244
2	Toote kirjeldus.....	235	7	Kasutamine.....	244
2.1	Otstarbekohane kasutamine.....	235	7.1	Koristusrežiimi käivitamine (42, 43) ...	244
2.2	Võimalik prognoositav väärkasutamine.....	235	7.2	Koristusrežiimi seiskamine (44)	244
2.3	Ohutus- ja kaitseseadised	235	7.3	Vahetage sõidukikäiku (43, 45).....	244
2.4	Tarnekomplekt 560 II_620 II_620 E II	236	7.4	Eemaldage lumeväljaviskes tekkinud ummistused (44, 46)	244
2.5	Sümbolid seadmel	236	8	Remont	245
2.5.1	Turvaindikaator.....	236	9	Hooldus	245
2.5.2	Tegevusmärgid.....	237	9.1	Hooldusplaan	245
2.6	Toote ülevaade (01).....	237	9.2	Puidupuuri õlitamine (47)	245
3	Ohutusjuhised	237	9.3	Sõidu- ja tiguajami hooldus (11).....	245
3.1	Ohutusjuhised vastavalt standardi ISO 8437 A-lisale	237	9.4	Nihkepoltide asendamine (33, 48)	246
3.2	Ohutusjuhised kasutamise kohta	239	10	Abi tõrgete korral	246
3.3	Bensiini ja õli käitlemine.....	239	11	Hoiustamine.....	246
4	Seadme lahtipakkimine (02, 03).....	240	12	Jäätmekäitlus.....	247
5	Monteerimine	240	13	Klienditeenindus/teenindus.....	247
5.1	Alumise pideme monteerimine (04, 05).....	241	14	Garantii	247
5.2	Käivitustrosside paigaldamine ja reguleerimine (06 - 11).....	241			
5.3	Käiguvalikuhoova monteerimine (12 – 14).....	241			
5.4	Lumeväljaviske paigaldamine (15 - 18).....	241			
5.5	Lumeväljaviske käsivända paigaldamine (19 – 25).....	241			
5.6	Valgustuse monteerimine [ainult 620 E II] (26, 27)	242			
6	Kasutuselevõtt.....	242			
6.1	Töövahendid	242			
6.2	Mootoriõli lisamine (28).....	242			
6.3	Bensiini tankimine (28)	242			
6.4	Rehvirõhu kontrollimine (29).....	242			
6.5	Puhastuskõrguse reguleerimine (30 - 32).....	242			

1 SELLE KASUTUSJUHENDI KOHTA

- Saksakeelne versioon on algupärane kasutusjuhend. Kõik teised keeleversioonid on algupärase kasutusjuhendi tõlked.
- Hoidke kasutusjuhendit alati sellises kohas, kust te selle vajadusel kiiresti üles leiate.
- Andke seade edasi teisele isikule ainult koos kasutusjuhendiga.
- Lugege kindlasti selles kasutusjuhendis olevaid ohutusjuhiseid ja hoiatusi.

1.1 Tiitellehel olevad sümbolid

Sümbol	Tähendus
	Lugege kasutusjuhend enne aku kasutuselevõttu kindlasti tähelepanelikult läbi. See on ohutu töö ja rikkvaba käsitsemise eeldus.
	Kasutusjuhend
	Ärge kasutage bensiiniseadet lahtise tule ega kuumusallikate läheduses.

1.2 Sümbolite ja märksõnade seletus

⚠ OHT! Tähistab vahetult ohtlikku olukorda, mille eiramine toob kaasa surmava või raske vigastuse.

⚠ HOIATUS! Tähistab võimalikku ohtlikku olukorda, mille eiramine võib tuua kaasa surmava või raske vigastuse.

⚠ ETTEVAATUST! Tähistab võimalikku ohtlikku olukorda, mille eiramine võib tuua kaasa kerge või mõõduka vigastuse.

⚠ TÄHELEPANU! Tähistab ohtlikku olukorda, mille eiramine võib tuua kaasa materiaalse kahju.

i MÄRKUS Erijuhised arusaamise ja käsitsemise parandamiseks.

2 TOOTE KIRJELDUS

Selles kasutusjuhendis kirjeldatakse mitut lumefreesi mudelit. Nende tüübid erinevad töölaui- ja mootori võimsuse ning selle poolest, kas neil on elektristarter ja valgustus.

Tuvastage õige mudel tootejooniste ja tüübisildi funktsioonide kirjelduste alusel.

2.1 Otstarbekohane kasutamine

Lumefrees on mõeldud üksnes äsja maha sadanud, lahtise lõrtsi ja koheva lume koristamiseks eramajapidamiste kõvakattega teedelt ja pindadelt, nt sisehoovist, garaaži sissesõiduteelt, jalgteelt ja parkimiskohtadelt. Koristatavad teed ja pinnad peavad olema tugeva katte ja sileda pinnaga, nt betoonkatendi, graniitkatendi või asfaltkatendiga.

See seade on mõeldud kasutamiseks üksnes oma tarbeks. Igasugune muu kasutamine ning ümber- ja juurdeehitused muudavad seadme otsustarvest ja tühistavad garantii ja vastavuskindluse (CE-märgis), samuti ei vastuta tootja sellisel juhul kasutajale ja kolmandatele isikutele tekkiva kahju eest.

2.2 Võimalik prognoositav väärkasutamine

Lumefreesid on ette nähtud sillutamata teede ja pindade puhastamiseks, nt kruusateedele ja heinamaadele see ei sobi. Rohket ja suurtes hangedes lund, väga märga lund ning kinni sõidetud lund ja jääd ei saa nende seadmetega enam kõrvaldada.

Seade ei ole ette nähtud ärieesmärgil kasutamiseks avalikes parkides ja spordiväljakutel, samuti mitte kasutamiseks põllu- ja metsamajanduses.

2.3 Ohutus- ja kaitseseadised

⚠ HOIATUS! Kehavigastuste oht. Vigased ja väljalülitatud ohutus- ja kaitseseadised võivad tekitada raskeid vigastusi.

- Laske vigased ohutus- ja kaitseseadised remontida.
- Ärge blokeerige ohutus- ja kaitseseadiseid.

Sidurihoob

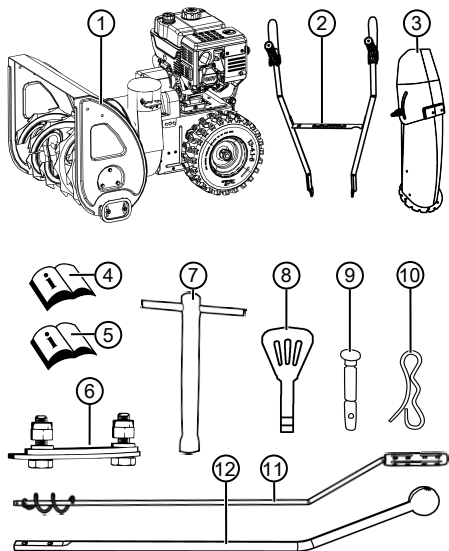
Seadme juhtraual on kaks sidurihooba. Ohu korral vabastage mõlemad sidurihoovad.

- Sidurikang lumeväljaviske sidurikäigu jaoks. Sidurikäik peatub.
- Sõiduülekande sidurihoob. Veojõud peatub.

Reguleeritav lumeväljavise

Paigaldage lumeväljavise selliselt, et sellest väljuv lumi ei kahjustaks inimesi, loomi, ehitisi, sõidukeid vms. Jälgige, et te ei mõjutaks masinaga töötades tänavaliiklust või ohustaks teisi liiklejad.

2.4 Tarnekomplekt 560 II_620 II_620 E II



Tarnekomplekti kuuluvad siin loetletud osad. Kontrollige, kas kõik osad on olemas:

Number	Osa
1	Lumefrees
2	Käepidemetega pide
3	Lumeväljavise
4	Lumefreesi kasutusjuhend
5	Mootori kasutusjuhend
6	Kott, mille sees on: <ul style="list-style-type: none"> ■ Lumeväljaviske paigalduse komplekt (3x)
7	■ Süüteküünlavõti
8	■ Mootori võti (2x)
9	■ Asendusnihekoldid (3x)
10	■ Vedrupistikud (3x)
11	Käsivänt väljundi reguleerimiseks
12	Käiguvaliku hoob

2.5 Sümbolid seadmel

2.5.1 Turvaidikaator

Sümbol	Tähendus
	Tähelepanu! Olge käsitsemisel eriti ettevaatlik!
	Lugege enne kasutuselevõttu kasutusjuhend läbi!
	Tühjendusosalast eemaldumine. Lume väljutamise oht.
	Kandke kaitseprille ja kuulmiskaitset!
	Ärge asetage käsi ega jalgu pöörlevatesse osadesse. Sissetõmbamise oht!
	Ärge küünitage end lumeväljaviske suunas!
	Ärge puudutage kruvikonveierit ega astuge sellesse sisse!
	Seadme mootori väljalülitamine.
	Enne hooldus- ja remonditöid tuleb süütevõti eemaldada.
	Hoidke kõrvalised isikud ohupiirkonnast eemal!
	Pöörlevad osad tühjendusala! Sissetõmbamise oht!

2.5.2 Tegevusmärgid

Õhuklapp CLOSE / OPEN (SU- LETUD/AVATUD)	
Gaas Aeglane/ Kiire	
Mootori võti Sisse/ välja	
Kütusekraan (OFF) VÄLJA (ON) SISSE	
Süütelaengu pea	

2.6 Toote ülevaade (01)

Num- ber	Osa
1	Sõiduülekande sidurihoob
2	Käiguvaliku kang, 5 edasikäiku ja 2 tagasikäiku
3	Sidurihoob ajami jaoks
4	Käsivánt väljaheitesuuna reguleerimi- seks
5	Mootor
6	Süüteküünlapistik
7	Reguleeritava kõrgusega liugurid
8	Puhastusplaat
9	Puidupuur
10	Viskeratas
11	Märk
12	Puhastusvahend (lisatud sildile)
13	Sekkumiskaitsega lumeväljavise
14	Väljalaskeava kõrguse reguleerimine
15	Õlipaagi kork
16	Kütusekork
17	Valgustus*

*: Ainult mudelil SnowLine 620 E II

3 OHUTUSJUHISED

⚠ OHT! Ohutusjuhiste eiramine võib olla eluohtlik või põhjustada üliraskeid kehavigastusi. Ohutus- ja kasutusjuhiste eiramine võib kaasa tuua üliraskeid kehavigastused või põhjustada koguni surma.

- Tutvuge enne seadme kasutamist kõigi selles ja muudes viidatavates kasutusjuhendites olevate ohutus- ja kasutusjuhistega.
- Hoidke kõik kaasasolevad dokumendid edaspidiseks kasutamiseks alles.

⚠ HOIATUS! Tule- ja plahvatusoht. Kütuse lekkimisel tekib plahvatusohtlik bensiini-/õhusegu. Kergesti süttimine, plahvatus ja tulekahju võivad kütuse ebaõigel käitlemisel põhjustada raskeid vigastusi ja koguni surma.

- Ärge käituge mootorit kunagi lahtise leegi või kuumusallikate läheduses.
- Ärge kunagi kasutage mootorit kunagi tuleohtlikus keskkonnas.

⚠ HOIATUS! Vigase seadme kasutamisest tingitud vigastusoht. Mitteasjakohased hooldustööd võivad kaasa tuua raskeid vigastusi ja seadme kahjustuse.

- Töötage seadmega ainult siis, kui see pole defektne ega kahjustunud ja kui sellel ei ole puuduvaid või lahtiseid osasid.

⚠ HOIATUS! Pöörlevad seadmeosad on ohtlikud! Käte asetamine pöörlevatesse osadesse tekitab raskeid kehavigastusi!

- Ärge kunagi küünitage end pöörleva kruvikonveieri suunas!

⚠ HOIATUS! Kehavigastuste oht. Vigased ja väljalülitatud ohutus- ja kaitseseadised võivad tekitada raskeid vigastusi.

- Laske vigased ohutus- ja kaitseseadised remontida.
- Ärge blokeeri ohutus- ja kaitseseadiseid.

3.1 Ohutusjuhised vastavalt standardi ISO 8437 A-lisale

Eelteadmised

1. Lugege kasutus- ja hooldusjuhised hoolikalt läbi. Tutvuge juhtseadmete ja seadme õige kasutamisega. Omandage valmisolek ja teadmised, kuidas seade kiiresti peatada ning juhtseadmed välja lülitada.

2. Mitte mingil juhul ärge lubage lastel seadet kasutada. Mitte mingil juhul ei tohi seadet kasutada ka täiskasvanud, kes pole vastavat koolitust läbinud.
3. Ärge lubage seadme tööpiirkonda kõrvalisi inimesi, eriti lapsi ja samuti ärge lubage sinna loomi.
4. Libisemise ja kukkumise vältimiseks olge seadmega tagurpidi töötades eriti ettevaatlik.

Ettevalmistus

1. Kontrollige hoolikalt seadme kasutamise piirkonda ning eemaldage kõik jalamatid, keldud, lauad, kaablid ja muud esemed.
2. Enne mootori käivitamist vabastage see täielikult ja lülitage neutraalasendisse.
3. Ärge kasutage seadet ilma sobiva talveriietusega. Kandke saapaid, mis aitaksid kindlalt seista libedal pinnal.
4. Olge bensiini käsitlemisel väga ettevaatlik, see on väga tuleohtlik.
 - Kasutage spetsiaalset selleks ette nähtud bensiinikanistrit.
 - Ärge kunagi tankige mootorit, kui see töötab või on kuum.
 - Täitke bensiinimahuti ainult värskes õhus äärmise ettevaatusega. Ärge kunagi käitage mootorit suletud ruumides.
 - Sulgege paagi kork tihedalt ja eemaldage mahavoolanud bensiin.
1. Kõikide seadmete puhul, millel on elektriline ajam või süüde, on kohustuslik kasutada maandatud pistikukaitsepesa.
2. Reguleerige kogumiseadme kõrgus sobivaks, kui töötate liiva- või kruusapiirkondadel.
3. Ärge püüdke seadet muuta ajal, kui mootor töötab (va. juhtudel, kui tootja on seda otsest soovitanud).
4. Laske mootoril ja seadmel enne seadmega lume koristamist välisele õhutemperatuurile jahtuda.
5. Mistahes mootoriga seadmega töötamine võib põhjustada osakeste sattumise silma. Seetõttu kandke seadme töötamise, selle reguleerimise ja parandamise ajal alati kaitseprille.
6. Kandke kõrvakaitsmeid, et vältida kuulmis- kahjustust.

Kasutamine

1. Ärge asetage käsi või jalgu seadme teisaldatavate osade lähedusse või nende alla. Hoidke end alati lumepuhuri heiteavast eemale.
2. Kruusakatega sõiduteede või tänavate ületamisel seadet kasutades olge eriti ettevaatlik. Olge eriti tähelepanelik varjatud takistuste suhtes ning mistahes liikluses.
3. Võõrkehaga kokkupuutumisel lülitage mootor välja, eemaldage süütekaabel, kontrollige lumefreesi hoolikalt kahjustuste suhtes ja parandage need vajadusel enne lumefreesi uuesti käivitamist ja selle kasutamist.
4. Kui seade vibreerib ebatavaliselt, lülitage mootor välja ja selgitage kohe välja põhjus. Seadme vibreerimine tähendab, et sellel on mingi probleem.
5. Lülitage mootor alati välja, kui katkestate töö enne kollektori/ ajami korpuse või väljalaskekrui puhastamist ja remonditöid, seadistusi ja kontrolle.
6. Kui Te puhastate, parandate või kontrollite seadet, veenduge, et Koguja/ veoratas ja kõik teisaldatavad osad on liikumatud. Eemaldage süütekaabel ja hoidke juhet süüteküünlast kaugemal, et vältida juhuslikku süttimist. Elektrimootoritel tõmmake toitepistikut.
7. Ärge kasutage mootorit siseruumides, kui käivate seda või liigutate puhurit hoonesse sisse ja sealt välja. Seejuures avage ukсед, sest heitgaasid on ohtlikud tervisele.
8. Ärge jätke seadet rippuma õhku. Olge eriti ettevaatlik, kui liigute seadmega mäest allapoole suunas. Ärge püüdke seadmega järskudest nõlvadest liikuda.
9. Ärge kunagi kasutage lumefreesi ilma sobivate porikaitsmete, kaitseplaatideta või muude kaitseseadmeteta.
10. Ärge kasutage lumefreesi klaaskorpuste, sõidukite, valgusšahtide, kaldus maastiku vms läheduses ilma väljaviskesuunda vastavalt seadistamata. Hoidke lapsed ja koduloomad kaugemal.
11. Masinat ei tohi üle koormata, püüdes liiga kiiresti lund koristada.
12. Ärge kunagi kasutage masinat libedal pinnal suure veokiiruse korral. Olge ettevaatlik tagurpidi sõites.
13. Ärge hoidke seadmega sõites kunagi puhuri väljalaskeava masina kõrval seisvate inimeste suunas ja lubage kellelgi astuda puhuri ette.

14. Kui lumefreesi transporditakse või kui seda ei kasutata, lülitage koguja/veoratta energiavarustus välja.
15. Kasutage ainult lumefreesi poolt heakskiidetud tarvikuid, nt kaalupommid, kaalud, korpus jne.
16. Ärge kunagi kasutage lumefreesi halva nähtavuse või valgustuse korral. Jälgige, et teie asend oleks stabiilne ning et hoiaksite pidemeid alati tugevalt käes. Kasutage ainult seadme töötamisel, mitte kunagi selle peatumisel.

Hooldus ja hoiustamine

⚠ HOIATUS! Ummistunud väljaviskekanali puhastamisel on raskete käevigastuste oht! Pöörleva tööriista puudutamine väljaviskekanalis võib kaasa tuua rasked käevigastused. Need on sagedasemad lumefreesiga tekkivad vigastused. Väljaviskekanali puhastamine:

- Lülitage lumefrees välja!
 - Oodake umbes 10 sekundit, kuni tööriistas jääb seisma.
 - Kasutage väljaviskekanali puhastamiseks alati sobivat tööriista.
 - Ärge puhastage väljaviskekanalit kunagi kätega!
1. Kontrollige korrapäraselt, et kaitsmed, nuga-de kruvid, mootori kinnituskruvid jne on kindlalt kinnitatud ja seadme töö on tagatud.
 2. Ärge kunagi hoidke masinat hoones, kus on süüteallikaid, nt kuumaveeseadmeid, elektrilisi ventilaatorkütetekehi, trummelkuivateid jne, kui paagis on bensiini. Enne seadme hoiustamist laske mootoril maha jahtuda.
 3. Lumefreesi pikaajalisel hoiustamisel järgige alati kasutusjuhendis toodud juhiseid.
 4. Jätke seadmele kõik ohutuseks ja kasutuseks mõeldud sildid või vajadusel vahetage need välja.
 5. Pärast lume puhastamist laske masinal veel mõni minut töötada, et vältida koguja/ajamiratta külmumist.

3.2 Ohutusjuhised kasutamise kohta

- Kasutage seadet ainult nende tööde jaoks, mille jaoks see on ette nähtud. Mitteotstarbekohane kasutamine võib põhjustada vigastusi ja tekitada materiaalselt kahju.
- Ärge kasutage seadet kunagi kulunud või vigaste osadega. Vahetage vigased osad alati tootja originaalosalade vastu. Seadme kasuta-

misel kulunud või vigaste osadega kaotate õiguse esitada tootjale garantiinõudeid.

- Lülitage mootor välja, oodake seadme seiskumiseni ja tõmmake süüteküünlal välja:
 - Seadmest eemaldumisel
 - Puhastus- ja hooldustöödel
 - Kõigil reguleerimistöödel
 - Pärast rikete ilmumist
 - Enne blokeeringute kõrvaldamist
 - Enne ummistuste kõrvaldamist
 - Pärast võõrkehade kokkupuutumist
 - Seadmerikete ja ebatavaliste vibratsioonide korral
- Seadet ei tohi kasutada alkoholi, narkootikumide või ravimite mõju all.
- Selleks et kaitsta pea- ja jäsesevigastusi ning kuulmiskahjustusi, tuleb kanda nõuete kohast riietust ja kaitsevarustust.
- Riietus peab olema sobiv (keha ligi hoidev) ega tohi liigutusi takistada. Ärge kunagi kandke avaraid riideid ega aksessuaare, mis võivad seadmesse kinni jääda, näiteks sallid.
- Isikukaitsevahendite osad:
 - Kõrvaklapid ja kaitseprillid
 - Kindlad ja libisemist takistavad saapad
 - Kaitsekindad
- Hoidke jalad, käed ja muud kehaosad ning rõivad jooksvatest puhastuslabadest, konveierikruvidest ja viskamisrattast eemal.
- Järgige riigis kehtivaid tööajandõudeid.
- Ärge jätke töökorras seadet ilma järelevalveta.
- Ärge kunagi puhastage seadmega lund kastustel.

3.3 Bensiini ja õli käitlemine

- Plahvatus- ja tuleoht: Bensiini- ja õhusegu lekkimise korral tekib plahvatusohtlik atmosfäär. Kergesti süttimine, plahvatus ja tulekahju võivad kütuse ebaõigel käitlemisel põhjustada raskeid vigastusi ja koguni surma. Pidage kinni järgmistest nõuetest:
 - Ärge suitsetage bensiini käitlemisel.
 - Käideldes bensiini ainult vabas õhus ning kindlasti mitte suletud ruumides.
 - Järgige kindlasti alljärgnevalt toodud käitumisreegleid.
- Transportige ja hoidke bensiini ja õli ainult selleks lubatud anumates. Veenduge, et las-

tel ei oleks juurdepääsu ladustatavale bensiinile ja õile.

- Pinnase saastumise vältimiseks (keskkonnanõuetega) veenduge, et tankimisel ei satuks bensiini ega õli pinnasesse. Kasutage tankimiseks letrit.
- Ärge kunagi tankige seadet suletud ruumides. Põrandale võib koguneda bensiiniaur, mille tulemusel võib tekkida kergesti süttimine või koguni plahvatus.
- Pühkige maha loksunud bensiin kohe seadmelt ja pinnaselt ära. Laske riidelappidel, millega bensiini pühkisite, enne kõrvaldamist hästi õhutatud kohas kuivada. Vastasel juhul võib tekkida ootamatu isesüttimine.
- Kui bensiin on maha loksunud, tekitavad bensiinaurud. Seetõttu ärge käivitage mootorit samas kohas, vaid vähemalt 3 m kaugemal.
- Vältige mineraalõlitoodete sattumist nahale. Ärge hingake bensiiniaure sisse. Kandke tankimise ajal alati kaitsekindaid. Vahetage ja puhastage kaitseriietust regulaarselt.
- Jälgige, et riided ei satuks bensiiniga kokku puutesse. Kui bensiin satub riietele, vahetage riided kohe.
- Ärge kunagi avage kütusepaagi korki, kui mootor töötab või on kuum.
- Ärge tankige seadet kunagi töötava või kuuma mootoriga.
- Ärge kunagi täitke paaki üle (bensiin paisub).
- Sulgege kütusekork alati kindlalt.
- Vahetage kahjustunud paak või paagi kork välja.
- Ärge kunagi sööge, jooge ega suitsetage bensiini või õli lisamisel.
- Kui bensiini on välja voolanud:
 - Ärge käivitage mootorit.
 - Vältige süütekatseid.
 - Koguge väljavoolanud bensiin õli absorberdiga või lapiga kokku ja suunake nõuetekohaselt jäätmekäitlusesse.
 - Puhastage seade.
- Kui mootoriõli on välja voolanud:
 - Ärge käivitage mootorit.
 - Koguge väljavoolanud mootoriõli õli absorberdiga või lapiga kokku ja suunake nõuetekohaselt jäätmekäitlusesse.
 - Puhastage seade.

4 SEADME LAHTIPAKKIMINE (02, 03)

⚠ HOIATUS! Ümberkukkuv seade põhjustab muljumisohtu! Seade on raske! Ümbermineku korral võivad kehaosad muljuda ning inimesed raskelt vigastada.

- Seadme lahtipakkimiseks on vaja vähemalt kaht inimest!
- Vältige seadme ümberminekut!

Seade koos kõigi tarvikutega tarnitakse pappkastis. Kast asub euroalusel.

1. Asetage kast tasasele pinnale.
2. Eemaldage pakendiliinid.
3. Avage kast pealtpool (02/a).
4. Eemaldage pakkematerjal.
5. Võtke ettevaatlikult välja lahtised osad, pisidetailidega kott ja kasutusjuhendid.
6. Lõigake kasti tagasein (st seal, kus asub mootor) noaga ettevaatlikult lahti, et seade kahjustada ei saaks.
7. Pöörake kasti tagasein lahti (02/b).
8. Võtke ettevaatlikult välja ülejäänud lahtised osad ning muu pakkematerjal.
9. Veeretage lumefrees tagurpidi, st mootoriga eespool kastist välja (03/a).

5 MONTEERIMINE

⚠ HOIATUS! Mittetäielik monteerimine on ohtlik! Mittetäielikult monteeritud seadme käitamine võib põhjustada raskeid vigastusi.

- Kasutage seadet ainult siis, kui sukelpump on täielikult sukeldatud!
- Enne sisselülitamist kontrollige kõigi kaitseosade olemasolu ja toimimist!

Vajalik tööriist

Number	Tööriist
1	Kahvel- ja muttervõtmed SW 10 (x2)
2	Kahvel- ja muttervõtmed SW 13
3	Kuuskantvõti 5 mm
4	Kombineeritud või nõeltega näpistangid
5	Kruvikeerajaga
6	Õlipihusti
7	Rehviõhupump manomeetriga (KFZ-ventiil)

5.1 Alumise pideme monteerimine (04, 05)

Paigaldage alumine pide vasakule ja paremale lumefreesile.

1. Keerake kruvid (04/1) välja.
2. Pange alumine pide (05/1) kohale.
3. Asetage kruvid (05/2) läbi alumise pideme ja keerake kinni.

5.2 Käivitustrosside paigaldamine ja reguleerimine (06 - 11)

1. Viige käivitustrossid üles:
 - Juhtige tiguajami käivitustross (06/1) läbi käiguvalikuplaadi (06/2) oleva ava (06/a).
 - Juhtige sõiduajami käivitustross (07/1) läbi käiguvalikuplaadis oleva ava üles (07/a).
2. Keerake Z-otsadetailid (08/1) mõlema käivitustrossi reguleeritavatest osadest (08/2) välja. Lukustusmutrid (08/3) jäävad Z-otsadetailile.
3. Pöörake mõlemad sidurihoovad (09/1) üles (09/a).
4. Mõlemal sidurihooval: Kinnitage Z-otsadetail (10/1) juhtraua siseküljelt sidurihooval (10/3) olevasse avasse (10/2).
5. Mõlemal sidurihooval: Keerake reguleerimisos (11/1) sisestatud Z-otsadetailile (11/2) (11/a), kuni käivitustrossis ei ole enam lõtku, st see on kerge pinge all.
Märkus: Hoidke trossi keeramise ajal kinni, et see ei väänduks.
6. Pingutage lukustusmutter (11/3) (11/b).

5.3 Käiguvalikuhoova monteerimine (12 – 14)

1. Keerake mutter (12/1) horisontaalselt kinnituskruvi (12/2) maha (12/a) ja tõmmake kinnituskruvi ühenduspoldist (12/3) välja (12/b).
2. Asetage käiguvalikuhoob (13/1) läbi käiguvalikuplaadi (13/2) (13/a).
3. Asetage käiguvalikuhoob (14/1) ühenduspoldile (14/2) (14/a).
4. Paigaldage horisontaalne kinnituskruvi läbi ava ning keerake isekinnituv mutter (14/3) peale, kuid mitte kinni.
5. Seadistage reguleerimiskruviga (14/4) käiguvalikuhoova kalle nii, et see fikseeruks esimese käigu süvendisse (13/3).
6. Liigutage käiguvalikuhoob kõigisse käiguasenditesse ja kontrollige, kas see liigub kergelt. Kui ei, reguleerige reguleerimiskruvi.

7. Keerake reguleerimiskruvi lukustusmutter (14/5) kinni.
8. Keerake horisontaalse kinnituskruvi isekinnituv mutter kinni.

5.4 Lumeväljaviske paigaldamine (15 - 18)

1. Õlitage lumeväljaviske libisevat pinda (15/1) pihustusõliga (võib kasutada ka mäaret).
2. Pange lumeväljaviske (16/1) peale (16/a, 17/a).
3. Pange kinnituskruvid (17/2) seestpoolt läbi sakkide ning läbi lumeväljaviske.
4. Keerake lumeväljaviske isekinnituvate mutritega (17/3) kinni.
5. Asetage kinnituskruvid (18/1) läbi suure juhtplaadi (18/2).
6. Asetage väike juhtplaat (18/3) peale.
Märkus: Väike juhtplaat peab olema üleval suure juhtplaadi peal.
7. Asetage juhtplaadid koos kinnituskruvidega altpoolt lumeväljaviskesse (18/a).
8. Sisestage alusseibid (18/4) kruvidele.
9. Keerake isekinnituvad mutrid (18/5) tugevalt kinni.

5.5 Lumeväljaviske käsivända paigaldamine (19 – 25)

1. Eemaldage väntvõlliit käepide (19/1):
 - Keerake kinnituskruvi (19/2) välja (19/a).
 - Eemaldage alusseib (19/3).
2. Asetage väntvõll (20/1) käepidemepoolega allpool juhtraua (20/3) ülemisse juhikusse (20/2) (20/a).
Märkus: Juhik on paigaldatud.
3. Eemaldage kinnitussplint (21/1) ja seib (21/2) altpoolt väntvõlliit (21/a).
4. Asetage väntvõll (22/1) lumeväljaviskesse olevasse juhikusse (22/2) (22/a). Lumeväljavisket tuleb nii keerata, et väntvõlli spiraal (22/3) asetuks lumeväljaviske avadesse (22/4).
Märkus: Kui väntvõll ei liigu üldse või liigub halvasti alumise juhiku poole, lõdvendage ülemist juhikut ja keerake pärast väntvõlli paigaldamist uuesti kinni.
5. Paigaldage seib (23/1) ja sisestage kinnitussplint (23/2).
6. Pöörake kinnitussplindi (24/1) otsad ümber (24/a).
7. Paigaldage käepide (25/1) väntvõllile (25/2):
 - Paigaldage käepide (25/a).

- Asetage alusseib peale ja keerake kinnituskruvi kinni (25/b).

5.6 Valgustuse monteerimine [ainult 620 E II] (26, 27)

1. Asetage lamp (26/1) koos kinnituskruviga (26/2) eestpoolt läbi juhtraua (26/3) (26/a). Ärge ajage kaablit keerdu ega kahjustage seda!
2. Asetage seib ja isekinnituv mutter (26/4) kinnituskruvile ja keerake kinni.
3. Pange valgustuse pistikuosad (27/1) kokku. Kinnistage pistikühendus.
4. **Soovitus:** Fikseerige kaabel kahe kaablkõidisega (ei ole tarnekomplektis) juhtrauale.

6 KASUTUSELEVÕTT

⚠ HOIATUS! Vigase seadme kasutamisest tingitud vigastusohu. Mitteamasjakohtades hoolustööd võivad kaasa tuua raskeid vigastusi ja seadme kahjustuse.

- Töötage seadmega ainult siis, kui see pole defektne ega kahjustunud ja kui sellel ei ole puuduvaid või lahtiseid osasid.

ℹ MÄRKUS Enne kasutuselevõttu tuleb alati teha visuaalne kontroll. Mootorit ei tohi kasutada lahtise, kahjustunud või kulunud käitusmehhanismi ja/või kinnituselementidega.

6.1 Töövahendid

⚠ OHT! Plahvatus- ja tuleoht. Bensiini- ja õhusegu lekkimise korral tekib plahvatusohtlik atmosfäär. Kergesti süttimine, plahvatus ja tulekahju võivad kütuse ebaõigel käitlemisel põhjustada raskeid vigastusi ja koguni surma.

- Ärge suitsetage bensiini käitlemisel.
- Käideldes bensiini ainult vabas õhus ning kindlasti mitte suletud ruumides.

⚠ OHT! Eluoht mürgistuse tõttu. Mootori heitgaasid sisalavad süsinikmonoksiidi, mis võib inimese tappa mõne minutiga.

- Ärge kunagi käituge mootorit suletud ruumides, vaid ainult vabas õhus.
- Ärge hingake mootori heitgaase sisse.
- Kui teil tekib kasutamise ajal halb enesetunne, peapööritus või nõrkus, lülitage mootor välja. Pöörduge kohe arsti poole.

ℹ MÄRKUS Kõrvaldage vana mootoriõli keskkonnasäästlikult! Soovitame anda vana õli suletud anumast taastöötuskeskusesse või klienditeeninduspunkti. Vana õli ei tohi:

- visata olmeprügi hulka;
- valada kanalisatsiooni või äravoolu;
- valada maha.

ℹ MÄRKUS Järgige lumepuhuri mootori kasutusjuhendit!

Enne seadme kasutuselevõtmist täitke puhuri paak mootoriõliga.

Andmed bensiini ja mootoriõli kohta: vt tehnilisi andmeid.

6.2 Mootoriõli lisamine (28)

1. Keerake õlikork (28/1) maha, asetage puhtale pinnale.
2. Kallake õli leetri abil paaki.
3. Kontrollige täitetaset.
4. Sulgege õlipaagi ava korralikult ja puhastage. **Märkus:** *Õlitaseme õigeks kontrollimiseks järgige mootori juhiseid.*

6.3 Bensiini tankimine (28)

1. Keerake paagi kork (28/2) maha, asetage puhtale pinnale.
2. Kallake bensiini leetri abil paaki.
3. Sulgege paagi ava korralikult ja puhastage.

6.4 Rehvirõhu kontrollimine (29)

1. Kontrollige rehvirõhku vähemalt iga kolme kuu tagant, eriti enne esimest kasutuselevõttu talvel ja töötamise ajal. Maksimaalne lubatud rehvirõhk seisab rehvi-del (29/1). **Märkus:** *1 bar = u 14,5 psi*
2. Rehvid paisuvad rehviõhupumba abil ühtlaselt.

6.5 Puhastuskõrguse reguleerimine (30 - 32)

⚠ ETTEVAATUST! Kehavigastuste oht. Lõikevigastuste oht käte asetamisel pöörlevasse tigukonveieris.

- Reguleerige lõikekõrgust ainult väljalülitatud mootori ja seisva tigukonveieriga.

Reguleerige harjakõrgus sellisel, et sinna ei sa- tuks kruusa ega muid võõrkehki. Ettevaatust suur- te ebatasasustega pinnasel, kaevukatete ja mu- nakivikattega.

1. Liigutage seadet tasase aluspinna reguleerimiseks.
2. Keerake liuguri (30/2) kinnituskruvid (30/1) kaitsekattest (30/3) paremal ja vasakul lahti.
3. Puhastusplaadi (31/1) tõstmiseks soovitud kõrgusele lükake liugur üles või alla (30/a).
4. Keerake liugurite kinnituskruvid kinni.
5. Veenduge, et mõlemad liugurid asuksid all võrdsel kaugusel, et puhastusplaat kulgeks paralleelselt maapinnaga (31/a).

Liugur kulunud (32)

Kui liugurite lihvimisserv (32/1) on läbi lihvitud, pöörake seda teise poole kasutamiseks 180°.

1. Keerake mutrid (32/2) koos alusseibidega lahti.
2. Eemaldage metallplaat (32/3).
3. Pöörake liugurit 180°.
4. Asetage peale alusseibid ja keerake mutrid kinni.

Märkus: Jälgige, et kinnituskruvid (32/4) ei läheks vahetusse, sest need on eri pikkusega.

6.6 Kontrollige seadme nihkepolt (33, 48)

⚠ TÄHELEPANU! Seadme kahjustuste oht. Külmunud seadme käik võib kiilrihma kahjustada.

- Kontrollige enne mootori käivitamist, kas seadme käik on külmunud.
 - Seadme käigu sulatamiseks asetage seade õigesse kohta.
1. Enne iga käivitust kontrollige, kas nihkepoldid (33/1, 48/2) on terved.
 - Vahetage lagunenud nihkepoldid originaalvaruosade vastu (vt Peatükk 9.4 "Nihkepoltide asendamise (33, 48)", lehekülj 246). Kui kasutate selleks mitte lubatud asendusosasid, võite seadet tõsiselt kahjustada!
 2. Kontrollige seadme kõiki juhtelemente, turvaseadmeid, mutreid, kruvisid ja polte, et need oleks kõik olemas, kindlalt kinnitatud ja terved.

6.7 Mootori käivitamine (34 – 39)

⚠ OHT! Eluohut mürgistuse tõttu. Mootori heitgaasid sisalavad süsinikmonoksiidi, mis võib inimese tappa mõne minutiga.

- Ärge kunagi käitage mootorit suletud ruumides, vaid ainult vabas õhus.
- Ärge hingake mootori heitgaase sisse.
- Kui teil tekib kasutamise ajal halb enesetunne, peapööritus või nõrkus, lülitage mootor välja. Pöörduge kohe arsti poole.

⚠ TÄHELEPANU! Seadme kahjustuste oht. Külmunud seadme käik võib kiilrihma kahjustada.

- Kontrollige enne mootori käivitamist, kas seadme käik on külmunud.
- Seadme käigu sulatamiseks asetage seade õigesse kohta.

Käivitusprotsess (34 - 37)

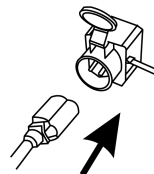
1. Kontrollige õli- ja kütuse taset.
2. Avage kütusekraan (34/1) (34/a), st seadke see asendisse ON.
3. Kontrollige, kas sõidu ja seadme käik on lahti. Siduri mõlemad hoovad peavad olema vertikaalselt.
4. Seadke õhuklapp (34/2) asendisse CLOSE (34/A) (34/b).
5. Vajutage süütelangu nuppu (35/1) kolm korda umbes 2 sekundiliste intervallidega. Temperatuuril alla 10 °C vajutage süütelangu nuppu 5 korda.
6. Seadke gaasihob (36/1) asendisse KIIRE (jānes) (36/a).
7. Sisestage mootorivõti (37/1) (37/a).

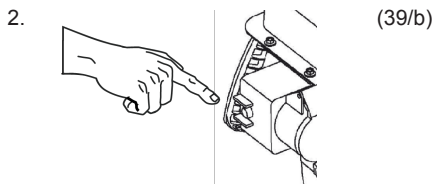
Käsitsi käivitamine (38)

1. Tõmmake käivitustrossi (38/1) veidi (38/a), kuni tunnete vastupanu, seejärel tõmmake tross kiiresti välja ja laske seejärel aeglaselt tagasi kerida.

230 V käivitusprotsess (39)

1. (39/a)





6.8 Mootori seiskamine (40, 41)

⚠ HOIATUS! Pöörlevad seadmeosad on ohtlikud! Käte asetamine pöörlevatesse osadesse tekitab raskeid kehavigastusi!

- Ärge kunagi küünitage end pöörleva kruvikonveieri suunas!
1. Seadke gaasihoob (40/1) asendisse AEGLANE (kilpkonn) (40/a).
 2. Külmutamise vältimiseks laske kruvikonveieril ja viskerattal edasi töötada, kuni need on suurimal võimalikul määral lumevabad. Kiilrihmad võivad juba käivitamisel kahjustunud olla.
 3. Eemaldage mootorivõti (41/1, 41/a).
 4. Mootori väljalülitamine.
 5. Keerake kütusekraan (41/2) asendisse OFF (SULETUD) (41/b).

7 KASUTAMINE

7.1 Koristusrežiimi käivitamine (42, 43)

⚠ HOIATUS! Pöörlevad seadmeosad on ohtlikud! Käte asetamine pöörlevatesse osadesse tekitab raskeid kehavigastusi!

- Ärge kunagi küünitage end pöörleva kruvikonveieri suunas!

⚠ HOIATUS! Väljapaiskuvad esemed! Väljapaiskuvad esemed võivad põhjustada vigastusohu ja materiaalse kahju ohu!

- Ärge suunake väljaviskekanalit inimeste, loomade, akende, autode ega uste poole.

1. Tehke kasutuselevõtt.
2. Kontrollige lumeväljaviske asendit ja seadistage väljaviske suund käsivändaga (42/1) (42/a).
3. Seadistage väljaviskekõrgus (42/2) (42/b).
4. Käivitage mootor (vt Peatükk 6.7 "Mootori käivitamine (34 – 39)", lehekülg 243).
5. Lülitage sõiduajami käik (42/3) sisse (42/c):
 - 1–5 on edasikäigud, kusjuures 1 on kõige aeglasem ja 5 kõige kiirem.

- R1 ja R2 on tagasikäigud, kusjuures R1 on kõige aeglasem ja R2 on kõige kiirem.

6. Sidurihoob (43/1) ajamile (43/a) vajutamiseks.
7. Vajutage sõiduajami jaoks sidurihooba (43/2) (43/b).

7.2 Koristusrežiimi seiskamine (44)

1. Laske sõiduajami sidurihoob (44/1) lahti, st vabastage sidur (44/a).
2. Laske tiguajami sidurihoob (44/2) lahti, st vabastage sidur (44/b).

Külmutamise vältimiseks laske kruvikonveieril ja viskerattal edasi töötada, kuni need on suures osas lumevabad. Külmunud kruvikonveier kahjustab kiilrihma.

Lumefrees jääb seisma, kruvikonveier ja viskerattas peatuvad.

7.3 Vahetage sõidukikäiku (43, 45)

⚠ TÄHELEPANU! Seadme kahjustumise oht. Kui sidurit enne käiguvahetust mitte vabastada, saab ülekanne kahjustada.

- Vabastage kõigepealt sidur ja vahetage seejärel käik.

1. Laske sõiduajami sidurihoob (45/1) lahti, st vabastage sidur (45/a).

Märkus: Kruvikonveier kiilib kinni, kui see seisatakse märja ja raske lumega ning käivitatakse seejärel uuesti. Ärge laske tiguajami sidurihooba lahti!

2. Vahetage käigukangiga (45/3) käik (45/c).
3. Vajutage sõiduajami jaoks sidurihooba (43/2) (43/b).

7.4 Eemaldage lumeväljaviskes tekkinud ummistused (44, 46)

ⓘ MÄRKUS Märjast ja tugevast lumest tekkinud ummistuste vältimiseks laske kruvikonveieril alati töötada.

Kui lund enam õigesti seadmest välja ei paisku, võivad põhjuseks olla lume ja jää ladestumised kruvikonveieritel ja väljaviskekanalis.

1. Laske sõiduajami sidurihoob (44/1) lahti, st vabastage sidur (44/a).
2. Laske tiguajami sidurihoob (44/2) lahti, st vabastage sidur (44/b).
3. Lülitage mootor välja (vt Peatükk 6.8 "Mootori seiskamine (40, 41)", lehekülg 244).

4. Eemaldage lumi väljaviskekanalist ja krui-konveierilt ettevaatlikult puhastustööriista (46/1) abil.

Kui lume väljaviskamine toimub jätkuvalt ebapiisaval hulgal, külastage remondikoda.

8 REMONT

⚠ HOIATUS! Vigastusohht remonditööde tegemisel. Mitteasjakohased remonditööd võivad kaasa tuua raskeid vigastusi ja seadme kahjustusi.

- Remonditöid võivad teha ainult teeninduspunktid ja volitatud erialaettevõtted!

Spetsialistipoolne kontrollimine on alati vajalik järgmistes olukordades:

- Olete takistuse otsa sõitnud.
- Mootori kohesel seiskumisel.
- Kahjustatud krui-konveier või viskeratas.

9 HOOLDUS

⚠ ETTEVAATUST! Kehavigastuste oht. Teiravad ja liikuvad seadme osad võivad põhjustada vigastusi.

- Kandke hooldus- ja puhastustööde ajal alati kaitsekindaid!
- Lülitage mootor välja ja veenduge, et mootor on seiskunud!
- Tõmmake süüteküünlapistikut!

- Puhastage seadet iga kord pärast kasutamist. Eemaldage soola jäägid.
- Ärge pritsige seadet veega. Sisse pääsev vesi võib põhjustada häireid (süütesüsteem, karburaator).
- Rikkis summuti tuleb alati välja vahetada.
- Järgige hoolduskava.
- Järgige mootori juhised.

9.1 Hooldusplaan

Enne iga kasutamist

- Kontrollige õlitaset (vt mootori juhendid).
- Kontrollige nihkepolte.
- Kontrollige, ega seadmel ei ole kahjustusi.
- Kontrollige, kas krui-konveier on külmunud.

Pärast esimest 5 töötundi

- Mootoriõli vahetamine (vt mootorijuhendit).

Iga 8 töötundi järel

- Puidupuuri määrimine.

Iga 3 kuu tagant

- Rehvirõhu kontrollimine.
- Õlitage lumeväljaviske rõngas pihustusõliga.

Kord aastas

- Asendage süüteküünal (vt mootori juhised).
- Puidupuuri õlitamine.
- Mootoriõli vahetamine.

9.2 Puidupuuri õlitamine (47)

Vajutage määrdepüstoliga u 2–3 lööki universaalselt määret määrdeniplisse (47/1).

9.3 Sõidu- ja tiguajami hooldus (11)

⚠ HOIATUS! Hooldustööde tegemise ajal on vigastusohht. Ebaõige hooldus võib põhjustada tõsiseid vigastusi ja seadet kahjustada.

- Reguleerige käivitustrossi vaid väljalülitatud mootoriga.
- Seisake mootor, kui sõidu-/tiguajamit ei saa välja lülitada.
- Ärge proovige seda ise parandada vaid pöörduge spetsialisti poole.

ℹ MÄRKUS Niiskus vibukaablis või rooste või külmumiseni viia. Kahjustunud vibukaabel tuleb välja vahetada.

Käivitustrossi seadistamine

Kui töötava mootoriga ei saa enam sõidu-/tiguajamit sisse lülitada, tuleb vastavat käivitustrossi reguleerida.

1. Keerake kinnituskrui (11/3) lahti.
2. Vibukaabli reguleeritav osa (11/1) pööratakse noole suunas (11/a), kuni vibukaabel ei ole enam vajunud (kergelt kaardus). Kaabli keeramise ajal kinnitage see, et see ei oleks väändunud.
3. Pingutage lukustusmutter (11/3) (11/b).
4. Seadistuse kontrollimiseks käivitage mootor ja lülitage sõidu-/tiguajamit sisse.
5. Kui sõidu-/tiguajamit ei saa endiselt ohutult sisse ja välja lülitada, viige seade spetsialisti juurde.

9.4 Nihkepoltide asendamine (33, 48)

Operaatori ja seadme turvalisuse huvides võivad nihkepoldid (33/1) pärast kruvikonveieri blokeerimist rebeneda.

f MÄRKUS Vahetage lagunenud nihkepoldid originaalvaruosade vastu. Kui kasutate selleks mitte lubatud asendusosasid, võite seadet tõsiselt kahjustada!

1. Lülitage seade välja ja tõmmake süüteküünla pistik välja.
2. Eemaldage vedrupistik (48/1).
3. Eemaldage kahjustunud nihkepolt (48/2).
4. Kontrollige võlli kahjustusi.
5. Asetage kohale uus nihkepolt ja kindlustage see vedrupistikuga.

10 ABI TÕRGETE KORRAL

⚠ ETTEVAATUST! Kehavigastuste oht. Teravad ja liikuvad seadme osad võivad põhjustada vigastusi.

- Kandke hooldus- ja puhastustööde ajal alati kaitsekindaid!
- Lülitage mootor välja ja veenduge, et mootor on seiskunud!
- Tõmmake süüteküünlapistikut!

f MÄRKUS Tõrgete korral, mida selles tabelis pole kirjeldatud või mida te ei suuda ise kõrvaldada, pöörduge meie volitatud klienditeeninduse poole.

Tõrge	Kõrvaldamine
Mootor ei tööta.	Lisage bensiini.
	Seadke süütelüliti asendisse Start.
	Lülitage õhuklapp sisse ja töötage süütelanguga.
	Süüteküünla hooldamine.
Mootori võimsus väheneb.	Puhastage väljaviskekanaal/korpus.
	Eemaldage lumi ja jää kruvikonveierilt ja viskamisratalt.
	Töökiiruse vähendamine.

Tõrge	Kõrvaldamine
Sõiduajam ei tööta aktiveeritud sidurihoovaga.	Vibukaabli uuesti reguleerimine.
	Otsige klienditeeninduse töökoda.
Sõiduajamit ei saa enam peatada (ei vabane enam).	<ul style="list-style-type: none"> ■ Lülitage mootor välja. ■ Ärge proovige parandada! ■ Otsige klienditeeninduse töökoda.
Kruvikonveier ei pöördu sidurihoova vajutamisel.	Vahetage pragunenud nihkepoldid originaalvaruosade vastu.
	Vibukaabli uuesti reguleerimine.
	Otsige klienditeeninduse töökoda.
Kruvikonveierit ei saa enam peatada (ei lahku enam).	<ul style="list-style-type: none"> ■ Lülitage mootor välja. ■ Ärge proovige parandada! ■ Otsige klienditeeninduse töökoda.
Seade vibreerib ebatavaliselt tugevasti.	Kontrollige kruvikonveier ja viskeratas uuesti üle.
Seade tõmbub ühele küljele.	Rehvirõhu kontrollimine, kohandamine.
	Kontrollige, reguleerige või vahetage liugurid välja.

Varuosad

Vt www.al-ko.com

11 HOIUSTAMINE

⚠ HOIATUS! Tule- ja plahvatusoht. Bensiiniaurud on kõrge temperatuuril süttivad.

- Seadet ei tohi hoida lahtise leegi ja kuumusallikate läheduses.

Pärast iga kasutamist tuleb seade hoolikalt puhastada ning paigaldada kõik kaitsekatted tagasi (kui neid on). Hoidke seadet kuivas, lukustatavas ja lastele kättesaamatus kohas.

Pikema seadme hoiustamise korral, nt talvel on vajalik järgmised tööd ära teha seadme kahjustumise vältimiseks:

- Tühjendage karburaator:
 - Mootori käivitamine.
 - Sulgege kütusekraan.
 - Oodake, kuni mootor välja sureb.
- Laske mootoril maha jahtuda.
- Hoidke seadet kuivas kohas, kus lapsed ja kõrvalised isikud sellele ligi ei pääse.
- Bensiinimahuti tühjendamine või täielik tankimine.
- Eemaldage mootorivõti.
- Tõmmake süüteküünla pistik lahti.

12 JÄÄTMEKÄITLUS



- Bensiini ja mootoriõli ei tohi visata olmejäätmete hulka ega kanalisatsiooni, vaid tuleb sorteerida või eraldi koguda!
- Enne seadme kõrvaldamist tuleb kütusepaak ja mootori õlimahuti tühjendada!
- Pakend, seade ja tarvikud on valmistatud taaskasutatavatest materjalidest ning need tuleb vastavalt sellele suunata jäätmekäitlusesse.

13 KLIENDITEENINDUS/TEENINDUS

Garantiid, remonti ja varuosi puudutavates küsimustes pöörduge lähimasse AL-KO teenindusse. Nende kontaktandmed leiate internetist aadressile:

www.al-ko.com/service-contacts

14 GARANTII

Võimalikud materjali- ja tootmisvead kõrvaldame seaduses ettenähtud garantiiaja jooksul oma äranägemisel kas remondi teel või asendame uue tootega. Garantiiaeg oleneb seadme ostukoha riigi seadustest.

Meie garantii kehtib vaid alljärgnevate tingimuste täitmisel:

- kasutusjuhendi järgimine;
- asjatundlik käsitsemine;
- originaalvaruosade kasutamine.

Garantii ei hõlma:

- loomulikust kulumisest tulenevaid värvikahjustusi,
- kuluvaid osi, mis on varuosade kaardil tähistatud [xxxxxx (x)] raamiga
- siseõlemismootoreid (neile kehtivad vastava mootoritootja garantiitingimused).

Garantiiaeg algab ostu sooritamise esimese lõppkasutaja poolt. Määrava tähtsusega on ostutšeki kuupäev. Pöörduge selle garantiideklaratsiooni ja ostutšekiga edasimüüja või lähima volitatud klienditeeninduse poole. See vastavusdeklaratsioon ei puuduta ostja poolt müüja vastu esitatavaid seadusega ettenähtud kvaliteedikaebusi.

Garantii kaotab kehtivuse alljärgnevatel juhtudel:

- omavolilised remondikatsed;
- omavoliline tehniline muutmine;
- mitteotstarbekohane kasutamine.

ORIGINALIOS NAUDOJIMO INSTRUKCIJOS VERTIMAS

Turinys

1	Apie šią naudojimo instrukciją.....	248	6.5	Valymo aukščio nustatymas (30 - 32)	257
1.1	Tituliniame puslapyje esantys simboliai	249	6.6	Patikrinti įrenginio varžtus su įpjova (33, 48).....	257
1.2	Simbolių paaiškinimai ir signaliniai žodžiai.....	249	6.7	Variklio paleidimas (34 – 39).....	257
2	Gaminio aprašymas	249	6.8	Variklio sustabdymas (40, 41).....	258
2.1	Naudojimas pagal paskirtį.....	249	7	Valdymas	258
2.2	Galimi numatomi netinkamo naudojimo būdai.....	249	7.1	Valymo režimo paleidimas (42, 43).....	258
2.3	Saugos ir apsauginiai įtaisai	249	7.2	Sustabdyti valymo režimą (44).....	258
2.4	Komplektas 560 II_620 II_620 E II.....	250	7.3	Eigos pavaros pavarų perjungimas (43, 45).....	258
2.5	Ant įrenginio esantys simboliai	250	7.4	Užsikimšimų šalinimas sniego išmetimo įtaise (44, 46)	259
2.5.1	Saugos ženklas.....	250	8	Remontas	259
2.5.2	Valdymo ženklas	251	9	Techninė priežiūra	259
2.6	Gaminio apžvalga (01).....	251	9.1	Techninės priežiūros darbų planas	259
3	Saugos nuorodos.....	251	9.2	Patepti sraigą (47).....	259
3.1	Saugos nurodymai pagal ISO 8437 A priedą.....	251	9.3	Eigos ir sraigto pavaros priežiūra (11).....	260
3.2	Valdymo saugos nuorodos	253	9.4	Varžtų su įpjova keitimas (33, 48).....	260
3.3	Elgsena su benzinu ir alyva	253	10	Trikčių šalinimas	260
4	Įrenginio išpakavimas (02, 03).....	254	11	Laikymas	261
5	Montavimas.....	254	12	Išmetimas	261
5.1	Apatinės rankenos montavimas (04, 05).....	255	13	Klientų aptarnavimo tarnyba / techninės priežiūros punktas	261
5.2	Boudeno lynų užkabinimas ir nustatymas (06 - 11).....	255	14	Garantija	262
5.3	Pavaros parinkimo svirties montavimas (12 – 14).....	255	1 APIE ŠIĄ NAUDOJIMO INSTRUKCIJĄ		
5.4	Sniego išmetimo įtaiso montavimas (15 - 18).....	255	■ Vokiška versija yra originali naudojimo instrukcija. Visos kitos kalbų versijos yra originalios naudojimo instrukcijos vertimai.		
5.5	Sniego išmetimo įtaiso rankinio skriėjimo montavimas (19 – 25).....	255	■ Visada laikykite šią naudojimo instrukciją taip, kad visada galėtumėte ją paskaityti, kai reikės informacijos apie įrenginį.		
5.6	Apšvietimo montavimas [tik 620 E II] (26, 27)	256	■ Perduokite įrenginį kitiems asmenims tik kartu su šia naudojimo instrukcija.		
6	Paleidimas.....	256	■ Perskaitykite ir laikykitės šioje naudojimo instrukcijoje pateiktų saugos ir įspėjamųjų nurodymų.		
6.1	Ekspluatacinės priemonės.....	256			
6.2	Variklinės alyvos pylimas (28)	256			
6.3	Benzino pylimas (28)	256			
6.4	Padangų slėgio tikrinimas (29)	257			

1.1 Tituliniame puslapyje esantys simboliai

Simbolis	Reikšmė
	Prieš eksploatuodami būtina atidžiai perskaitykite šią naudojimo instrukciją. Tai yra saugaus darbo ir sklandaus valdymo sąlyga.
	Naudojimo instrukcija
	Neekspluatuokite benzininio įrenginio šalia atviros liepsnos arba šilumos šaltinių.

1.2 Simbolių paaiškinimai ir signaliniai žodžiai

⚠ PAVOJUS! Nurodo gresiančią pavojingą situaciją, kurios neišvengus galimas mirtinas arba sunkus sužalojimas.

⚠ ĮSPĖJIMAS! Nurodo galimą pavojingą situaciją, kurios neišvengus galimas mirtinas arba sunkus sužalojimas.

⚠ ATSARGIAI! Nurodo galimą pavojingą situaciją, kurios neišvengus galimas lengvas arba vidutinio sunkumo sužalojimas.

⚠ DĖMESIO! Nurodo situaciją, kurios neišvengus galima materialinė žala.

i NUORODA Specialios nuorodos dėl geresnio suprantamumo ir valdymo.

2 GAMINIO APRAŠYMAS

Šioje naudojimo instrukcijoje aprašomi kelių tipų sniego frezos. Tipai skiriasi valymo pločiu, variklio galingumu ir tuo, ar juose yra elektrinis paleidiklis ir apšvietimas.

Savo modelį atpažinsite pagal gaminio paveikslėlius, aprašymą ir specifikacijų lentelę.

2.1 Naudojimas pagal paskirtį

Sniego frezos skirtos tik šviežiai iškritusiam, nesukietėjusiam šlapiam ir puriam snigui nuo sustvirtintų kelių ir plotų valyti, pvz., vidiniuose kiemuose, įvažiavimuose į garažą, pėsčiųjų takuose arba lengvųjų automobilių statymo vietose – privačioje zonoje. Kelių ir plotų, kuriuos reikia nuvalyti, turi būti tvirtas pagrindas ir lygus paviršius, pvz., betono ar granito grindinys arba asfaltas.

Šis įrenginys yra skirtas naudoti privačioje valdoje. Bet koks kitoks naudojimas ir neleistas remontavimas arba primontavimas laikomas naudojimui ne pagal paskirtį, todėl garantija tampa negaliojanti, atitiktis prarandama, o gamintojas nepriima atsakomybės už naudotojo arba trečiųjų asmenų patirtą žalą.

2.2 Galimi numatomi netinkamo naudojimo būdai

Sniego frezos neskirtos nesutvirtintiems keliams ir plotams valyti, pvz., skalda dengtiems paviršiams, žvyro keliams arba pievoms. Didelio kiekio ir aukščio, labai šlapio ir privažinėto sniego bei ledo šiais įrenginiais pašalinti nebegalima.

Įrenginys neskirtas naudoti nei komerciniais tikslais viešuose parkuose ir sporto aikštėse nei žemės ir miškų ūkyje.

2.3 Saugos ir apsauginiai įtaisai

⚠ ĮSPĖJIMAS! Pavojus susižaloti. Dėl pažeistų ir išjungtų saugos bei apsauginių įtaisų galima sunkiai susižaloti.

- Sugedusius saugos ir apsauginius įtaisus paverskite suremontuoti.
- Niekada neatjunkite saugos ir apsauginių įtaisų.

Sankabos svirtis

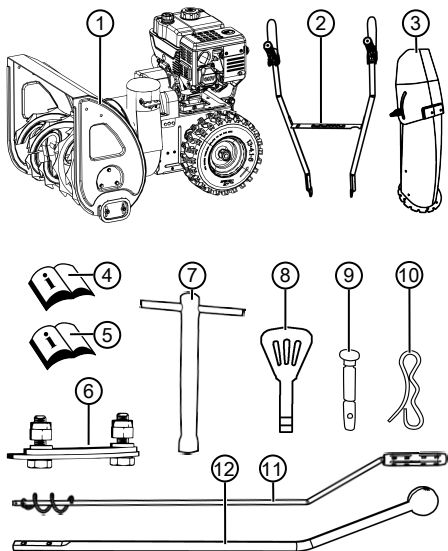
Kreipiamojoje rankenoje yra dvi sankabos svirtys. Pavojaus atveju jas abi atleiskite.

- Pavaros svirtis sniego išmetimo sraigto pavarai. Sraigto pavara sustabdoma.
- Pavaros svirtis eigos pavarai. Eigos pavara sustabdoma.

Reguliuojamas sniego išmetimo įtaisas

Sniego išmetimo įtaisyje nustatykite taip, kad išmestas sniegas negalėtų kelti pavojaus žmonėms, gyvūnams, pastatams, transporto priemonėms arba kitiems objektams. Keliuose svarbu netrikdyti eismo ir nekelti pavojaus eismo dalyviams.

2.4 Komplektas 560 II_620 II_620 E II



Komplektą sudaro čia nurodytos dalys. Patikrinkite, ar viskas yra:

Nr.	Konstruktinė dalis
1	Sniego freza
2	Rankena su ranktūriais
3	Sniego išmetimo įtaisas
4	Sniego frezos naudojimo instrukcija
5	Variklio naudojimo instrukcija
	Maišelis, kuriame yra:
6	■ sniego išmetimo įtaiso tvirtinimo komplektas (3x)
7	■ uždegimo žvakės raktas
8	■ variklio raktai (2x)
9	■ atsarginiai varžtai su įpjova (3x)
10	■ spyruokliniai kištukai (3x)
11	Rankinis skriejikas išmetimui nustatyti
12	Pavaros parinkimo svirtis

2.5 Ant įrenginio esantys simboliai

2.5.1 Saugos ženklas

Simbolis	Reikšmė
	Dėmesio! Ypatingas atsargumas valdant!
	Prieš eksploatacijos pradžią perskaitykite naudojimo instrukciją!
	Laikykitės atokiai nuo išmetimo zonos. Pavojus dėl sniego išmetimo.
	Naudokite akių ir klausos organų apsaugos priemones!
	Nelieskite besisukančių dalių. Kyla įtraukimo pavojus!
	Nelieskite sniego išmetimo!
	Nekiškite rankų arba kojų į sraigat!
	Prieš atlikdami darbus su prietaisu, išjunkite variklį.
	Prieš atlikdami techninės priežiūros ir remonto darbus, ištraukite uždegi- mo žvakių kištuką.
	Pašaliniais asmenims liepkite pa- sišalinti iš pavojingos zonos!
	Besisukančios dalys išmetimo zo- noje! Kyla įtraukimo pavojus!

2.5.2 Valdymo ženklas

„Choke“ svirtis CLOSE / OPEN	
Greitis Lėtai / greitai	
Variklio raktas Įj. / Išj.	
Degalų čiaupas OFF (užsuktas) ON (atsuktas)	
Pagalbinio jungiklio mygtukas	

2.6 Gaminio apžvalga (01)

Nr.	Konstruktinė dalis
1	Eigos pavaros sankabos svirtis
2	Pavaros parinkimo svirtis, 5 važiavimo į priekį pavaros ir 2 atbulinės eigos pavaros
3	Sraigto pavaros sankabos svirtis
4	Rankinis skriejikas išmetimo kryptčiai nustatyti
5	Variklis
6	Uždegimo žvakės kištukas
7	Reguliuojamo aukščio slidės
8	Valymo plokštė
9	Sraigtas
10	Sparnuotė
11	Skydelis
12	Valymo įrankis (pritvirtintas prie skydelio)
13	Sniego išmetimo įtaisas su apsauga nuo įsikišimo
14	Išmetimo aukščio nustatymas
15	Alyvos pildymo dangtelis
16	Degalų bako dangtelis
17	Apšvietimas*

*: Tik „SnowLine 620 E II“

3 SAUGOS NUORODOS

⚠ PAVOJUS! Pavojus gyvybei ir sunkių sužalojimų pavojus! Nežinant saugos nuorodų ir valdymo instrukcijų, galima sunkiai ar net mirtinai susižaloti.

- Prieš pradėdami naudotis prietaisu, atsižvelkite į visas saugos nuorodas bei valdymo instrukcijas, pateiktas šioje naudojimo instrukcijoje, bei į nurodytas naudojimo instrukcijas.
- Visus pristatytus dokumentus išsaugokite būsimam naudojimui.

⚠ ĮSPĖJIMAS! Gaisro ir sprogo pavojus. Dėl išbėgusių degalų susidaro potencialiai sproguš benzino ir oro mišinys. Netinkamai naudojant degalus, pliūpsnis, sprogimas arba gaisras gali sunkiai arba netgi mirtinai sužaloti.

- Niekada nelaikykite variklio prieš atvirą liepsną arba šilumos šaltinius.
- Niekada neekspluatuokite variklio degioje aplinkoje.

⚠ ĮSPĖJIMAS! Pavojus susižaloti dėl sugedusio prietaiso. Eksploatuojant sugedusį prietaisą, galima sunkiai susižaloti ir gali būti pažeistas prietaisas.

- Eksploatuokite prietaisą tik tada, kai jis nesugedęs arba nepažeistas bei netrūksta jokių dalių ir jos neatsilaisvinusios.

⚠ ĮSPĖJIMAS! Pavojus dėl besisukančių įrenginio dalių! Įkišus rankas į besisukančias įrenginio dalis, sunkiai susižalojama!

- Niekada nelieskite besisukančio sraigto!

⚠ ĮSPĖJIMAS! Pavojus susižaloti. Dėl pažeistų ir išjungtų saugos bei apsauginių įtaisų galima sunkiai susižaloti.

- Sugedusius saugos ir apsauginius įtaisy paveskite suremontuoti.
- Niekada neatjunkite saugos ir apsauginių įtaisų.

3.1 Saugos nurodymai pagal ISO 8437 A priedą

Pradinės žinios

1. Atidžiai perskaitykite naudojimo ir techninės priežiūros instrukcijas. Atidžiai susipažinkite su įrenginio valdymo elementais ir tinkamu naudojimui. Išmokite įrenginį greitai sustabdyti ir greitai išjungti valdymo elementus.

2. Jokiomis aplinkybėmis negalima leisti įrenginio valdyti vaikams. Įrenginį valdyti suaugusiems žmonėms, kurie nebuvo apmokyti to daryti, negalima jokiomis aplinkybėmis.
3. Pasirūpinkite, kad darbo zonoje nebūtų žmonių, ypač mažų vaikų ir naminių gyvūnų.
4. Valdydami atbuline eiga būkite itin atsargūs, kad išvengtumėte išslydimo arba kritimo.
2. Būkite ypač atsargūs, kai su įrenginiu važiuojate per žvyrą, žvyro takus ir gatves arba jas kertate. Atkreipkite dėmesį į paslėptas kliūtis arba bet kokį eisimą.
3. Jei susidūrėte su svetimkūniu, išjunkite variklį, ištraukite uždegimo laidą, atidžiai apžiūrėkite sniego frezą, ar ji nesugadinta ir suremontuokite ją prieš kitą paleidimą ir naudojimą iš naujo.

Pasiruošimas

1. Atidžiai patikrinkite sritį, kurioje turi būti naudojamas įrenginys, ir pašalinkite visas dangas prie durų, roges, lentas, vielas bei kitus daiktus.
2. Visiškai atlaisvinkite visas jungtis ir, prieš įjungdami variklį, įjunkite tuščiąją eigą.
3. Nenaudokite įrenginio be atitinkamos žieminės aprangos. Mūvėkite batus, ant slidžios žemės užtikrinančius stabilumą.
4. Būkite ypač atsargūs dirbdami su benzinu; jis labai degus.
 - Naudokite tinkamą benzino baką.
 - Niekada nepilkite degalų į variklį, kai jis veikia arba yra įkaitęs.
 - Benzino baką visuomet pildykite atidžiai prižiūrdami ir tik lauke. Niekada nepilkite degalų į benzino baką uždaroje patalpoje.
 - Užrakinkite bako dangtelį ir nuvalykite išsiliejusį benzina.
1. Visiems įrenginiams su elektrine pavara arba elektriniu degimu reikalingas įžemintas kištukinis lizdas su apsauginiu kontaktu.
2. Atitinkamai nustatykite rinktuvo korpuso aukštį, jei šalinatė žvyrą arba skaldą.
3. Niekada nebandykite keisti nustatymų, kai variklis veikia (išskyrus tais atvejais, kai tai daryti aiškiai rekomenduoja gamintojas).
4. Prieš pradėdami valyti sniegą, leiskite varikliui ir įrenginiui atvėsti iki išorės temperatūros.
5. Naudojantis bet kokio tipo varikliu varomu įrenginiu į akis gali būti įsviesti svetimkūniai. Todėl naudodami, nustatydami arba remontuodami įrenginį visuomet dėvėkite apsauginius akinius arba akių apsaugos priemones.
6. Naudokite klausos apsaugos priemones, kad išvengtumėte klausos pažeidimo.
2. Niekada neeksploduokite variklio uždaroje patalpoje, nebent jį užvedate arba sniego frezą norite nugabenti į pastatą arba išgabenti iš jo. Atverkite duris į lauką; išmetamosios dujos yra pavojingos.
3. Nevalykite šlaitų. Kai sukātės ant nuožulnaus paviršiaus, būkite labai atsargūs. Nebandykite valyti stačių šlaitų.
4. Niekada nenaudokite sniego frezos be tinkamų apsauginių skydų, apsauginių dangų arba kitų apsauginių įtaisų.
5. Niekada nenaudokite sniego frezos šalia stiklinių korpusų, transporto priemonių, šviesos šachtų, nuožulnių vietovių ir kt., prieš tai atitinkamai nenusatę sniego išmetimo krypties. Vaikus nuo įrenginio laikykite atokiai.
6. Neperkraukite įrenginio per greitą sniego valymą.
7. Ant slidžių paviršių nenaudokite įrenginio dideliu greičiu. Būkite atsargūs važiuodami atbuline eiga.
8. Nenukreipkite išmetimo į šalia esančius asmenis ir niekam neleiskite artintis prie įrenginio.
9. Kai sniego freza transportuojama arba nenaudojama, išjunkite elektros srovės tiekimą rinktuvui / pavaros ratui.

Valdymas

1. Nelaikykite rankų ir kojų prie judančių dalių. Visuomet laikykitės atokiai nuo išmetimo angos.

15. Naudokite tik sniego frezas gamintojo patvirtintas papildomas dalis ir priedus, pavyzdžiui, balansavimo atsvarus, stabilumo atsvarus, korpusus ir t. t.
16. Sniego frezas nenaudokite, kai blogas matumumas arba apšvietimas. Visuomet pasirinkite stabilia stovėsena ir tvirtai laikykitės už rankenų. Eksploatuokite tik eidami, o ne bėgdami.

Techninė priežiūra ir laikymas

⚠️ ĮSPĖJIMAS! Valant užsikimšusį išmetimo kanalą galima sunkiai sužaloti rankas! Prisiilietus prie besisukančio mentiračio sunkiai sužalojamos rankos. Tai yra dažniausi sužalojimai, kurie yra patiriami naudojantis sniego freza. Norėdami išvalyti išmetimo kanalą:

- Išjunkite sniego frezą!
- Palaukite apie 10 minučių, kol sustos mentiratis.
- Išmetimo kanalui valyti visada naudokite tinkamą įrankį.
- Valydami išmetimo kanalą niekada nesinaudokite rankomis!

1. Reguliariai tikrinkite, ar tvirtai priveržti apsauginiai įtaisai, peilių varžtai, variklio tvirtinimo varžtai ir kt., taip užtikrinsite saugų įrenginio eksploatavimą.
2. Kol bake yra benzino, įrenginio niekada nelaiykite pastate, kuriame yra potencialūs užsidegimo šaltiniai, pavyzdžiui, karšto vandens prietaisai, elektriniai ventiliatorių šildytuvai, skalbinių džiovyklės ir kt. Prieš pastatydami prietaisą uždaroje patalpoje palaukite, leiskite varikliui atvėsti.
3. Jei sniego frezą reikia pastatyti ilgesniam laikui, visada laikykitės tikslių nurodymų, pateiktų naudojimo instrukcijoje.
4. Ant įrenginio palikite visus saugos ir eksploatavimo nurodymų ženklus arba, jei reikia, juos atnaujinkite.
5. Nuvalę sniegą, leiskite įrenginiui veikti dar kelėtą minučių, kad neužšaltų rinktuvos / pavars ratas.

3.2 Valdymo saugos nuorodos

- Naudokite įrenginį tik tiems darbams, kuriems jis numatytas. Naudojant ne pagal paskirtį, galima sužaloti ir apgadinti daiktus.
- Niekada nenaudokite įrenginio su nudėvėtomis arba sugedusiomis dalimis. Sugedusias dalis visada pakeiskite tik originaliomis ga-

mintojo atsarginėmis dalimis. Jei įrenginys naudojamas su nudėvėtomis arba sugedusiomis dalimis, pretenzija dėl garantijos gamintojui negalioja.

- Tokiais atvejais išjunkite variklį, palaukite, kol prietaisas sustos ir ištraukite uždegimo žvakių kištuką:
 - palikdami prietaisą,
 - atlikdami valymo ir techninės priežiūros darbus,
 - prieš atlikdami visus nustatymo darbus,
 - atsiradus triktims,
 - prieš blokavimo atlaisvinimą,
 - prieš pašalinant kamščius,
 - po sąlyčio su pašaliniais daiktais,
 - atsiradus prietaiso triktims ir nejprastai vibracijai.
- Nevaldykite įrenginio, jei vartojote alkoholio, narkotikų arba medikamentų.
- Siekiant išvengti galvos ir galūnių sužalojimų bei klausos organų pažeidimų, būtina vilkėti taisyklėse numatytus drabužius ir naudoti apsaugos priemones.
- Drabužiai privalo būti tikslingi (prigludantys) ir nekliudyti judesių. Niekada nevilkiškite plačių drabužių arba priedų, kurie gali būti įtraukti į įrenginį, pavyzdžiui, šalikų.
- Asmenines apsaugines priemones sudaro:
 - klausos apsauga ir apsauginiai akiniai,
 - tvirti batai neslystančiu padu,
 - apsauginės pirštinės.
- Laikykitės rankas arba kojas ar kitas kūno dalis toliau nuo veikiančios valymo mentės, sraigto ir sparnuotės.
- Laikykitės vietinių nuostatų dėl darbo laiko.
- Parengto eksploatuoti įrenginio nepalikite be priežiūros.
- Niekada nevalykite stogų.

3.3 Elgsena su benzinu ir alyva

- Sprogimo ir gaisro pavojus: dėl išeinančio benzino ir oro mišinio susidaro potencialiai sprogi atmosfera. Netinkamai naudojant degalus, pliūpsnis, sprogimas arba gaisras gali sunkiai arba netgi mirtinai sužaloti. Atkreipkite dėmesį į tokius dalykus:
 - kai naudojate benziną, nerūkykite.
 - Naudokite benziną tik lauke ir niekada uždaroje patalpoje.

- Būtinai laikykitės toliau pateiktų elgsenos taisyklių.
- Transportuokite ir laikykite benzina bei alyvą tik tam skirtuose rezervuaruose. Įsitinkinkite, kad vaikai neturi prieigos prie laikomo benzino ir alyvos.
- Kad neužterštumėte žemės (aplinkos apsauga), užtikrinkite, kad pilant degalus į žemę nepatektų benzino ir alyvos. Degalams pilti naudokite piltuvą.
- Niekada nepilkite degalų į įrenginį uždaroje patalpose. Ant grindų gali kauptis benzino garai arba taip įvykti išmetimas arba netgi sproginimas.
- Nedelsdami nuvalykite išlietą benzina nuo įrenginio ir nuo žemės. Tekstilę, kuria valėte benzina, prieš ją utilizuodami, palikite išdžiūti gerai vėdinamoje vietoje. Priešingu atveju ji gali savaime užsidegti.
- Jei išliejote benzino, susidaro benzino garai. Todėl nepaleiskite variklio toje pačioje vietoje, o ne mažiau nei 3 m nuo jos.
- Venkite odos sąlyčio su mineraliniais produktais. Neįkvėpkite benzino garų. Pildami degalus, visada mūvėkite apsaugines pirštines. Reguliariai keiskite ir valykite apsauginius drabužius.
- Atkreipkite dėmesį į tai, kad ant Jūsų drabužių nepatektų benzino. Patekus benzino ant drabužių, nedelsdami juos persirenkite.
- Niekada neatidarykite bako dangčio veikiant arba esant karštam varikliui.
- Niekada nepilkite degalų į įrenginį veikiant arba esant karštam varikliui.
- Niekada neperpildykite bako (benzinas plečiasi).
- Visuomet tvirtai uždarykite bako dangtį.
- Pakeiskite pažeistą baką arba bako dangtį.
- Pildami benzina arba alyva, niekada nevalgykite, negerkite ir nerūkykite.
- Jei ištekėjo benzino:
 - neužveskite variklio,
 - venkite bandyti užvesti,
 - išbėgusį benzina surinkite rišamąja priemone arba šluoste ir tinkamai utilizuokite,
 - išvalykite įrenginį.
- Jei ištekėjo variklinės alyvos:
 - neužveskite variklio,

- išbėgusią alyvą surinkite rišamąja alyvos priemone arba šluoste ir tinkamai utilizuokite,
- išvalykite įrenginį.

4 ĮRENGINIO IŠPAKAVIMAS (02, 03)

⚠ ĮSPĖJIMAS! Prispaudimo pavojus dėl virstančio įrenginio! Prietaisas yra sunkus! Jam apvirtus, gali būti prispaustos kūno dalys ir sunkia sužaloti asmenys.

- Įrenginiui išpakuoti reikia bent dviejų asmenų!
- Stenkitės neapversti įrenginio!

Įrenginys su visomis dalimis pristatomas kartoninėje dėžėje. Dėžė yra ant europadėklo.

1. Pastatykite dėžę ant lygaus ir tiesaus paviršiaus.
2. Nuimkite pakuotės juostas.
3. Iš viršaus atidarykite dėžę (02/a).
4. Nuimkite pakavimo medžiagas.
5. Atsargiai išimkite pavienes dalis, maišelį su smulkiais dalimis ir naudojimo instrukcijas.
6. Galinę dėžės sienelę (t. y. ten, kur yra variklis) atsargiai prapjaukite peiliu, kad nepažeistumėte įrenginio.
7. Atlenkite dėžės galinę sienelę (02/b).
8. Atsargiai išimkite likusias pavienes dalis ir kitas pakavimo medžiagas.
9. Sniego frezą iš dėžės išimkite atbulomis, t. y. varikliu į priekį (03/a).

5 MONTAVIMAS

⚠ ĮSPĖJIMAS! Pavojai nevisiškai sumontavus! Eksploatuojant nevisiškai sumontuotą įrenginį, galima sunkiai susižaloti.

- Įrenginį eksploatuokite tik tada, kai jis visiškai sumontuotas!
- Prieš jungdami patikrinkite, ar yra it, ar veikia visi saugos ir apsauginiai įtaisai!

Reikalingas įrankis

Nr.	Įrankis
1	Veržliaraktis atviru galu arba žiedinis veržliaraktis SW 10 (x2)
2	Veržliaraktis atviru galu arba žiedinis veržliaraktis SW 13
3	Šešiakampis veržliaraktis 5 mm

Nr.	Įrankis
4	Kombinuotosios replės arba adatos nosies replės
5	Atsuktuvas
6	Purškiamoji alyva
7	Padangų oro pompa su manometru (KFZ vožtuvas)

5.1 Apatinės rankenos montavimas (04, 05)

Prie sniego frezos kairėje ir dešinėje, apačioje, primontuokite apatinę rankeną.

1. Išsukite varžtus (04/1).
2. Uždėkite apatinę rankeną (05/1).
3. Varžtus (05/2) prakiškite per apatinę rankeną ir tvirtai prisukite.

5.2 Boudeno lynų užkabinimas ir nustatymas (06 - 11)

1. Boudeno lynus dėkite į viršų:
 - Sraigto pavaros Boudeno lyną (06/1) įkiškite (06/a) per pavarų perjungimo plokštės (06/2) angą.
 - Eigos pavaros Boudeno lyną (07/1) įkiškite (07/a) per pavarų perjungimo plokštės tarpą.
2. Z formos antgalius (08/1) išsukite iš Boudeno lynų reguliavimo dalių (08/2). Antveržlės (08/3) lieka Z formos antgalyje.
3. Abi sankabos svirtis (09/1) atlenkite į viršų (09/a).
4. Prie abiejų sankabos svirčių: Z formos antgalį (10/1) iš kreipiamosios rankenos vidinės pusės įkabinkite į angą (10/2) prie sankabos svirties (10/3).
5. Prie abiejų sankabos svirčių: reguliavimo dalį (11/1) sukite į įkabintą Z formos antgalį (11/2) (11/a), kol Boudeno lynas nebekabos, t. y. bus lengvai įtemptas.

Nuoroda: Sukdami tvirtai laikykite armuotąjį lyną, kad jis nepersisuktų.

6. Priveržkite (11/b) antveržlę (11/3).

5.3 Pavaros parinkimo svirties montavimas (12 – 14)

1. Išsukite (12/a) veržlę (12/1) iš horizontalaus tvirtinimo varžto (12/2) ir tvirtinimo varžtą ištraukite (12/b) iš prijungimo kaiščio (12/3).
2. Pavaros parinkimo svirtį (13/1) prakiškite (13/a) pro pavarų perjungimo plokštę (13/2).

3. Uždėkite pavaros parinkimo svirtį (14/1) ant prijungimo kaiščio (14/2) (14/a).
4. Prakiškite tvirtinimo varžtą ir užsukite savaime užsifiksuojančią veržlę (14/3), tačiau tvirtai neprisukite.
5. Reguliavimo varžtu (14/4) nustatykite tokį pavaros parinkimo svirties pokrypį, kad ji užsifiksuotų pirmosios pavaros (13/3) tarpe.
6. Pavaros parinkimo svirtį stumkite per visas pavaras ir patikrinkite, ar gerai persijungia. Jei ne, pareguliuokite reguliavimo varžtą.
7. Tvirtai prisukite reguliavimo varžto antveržlę (14/5).
8. Tvirtai prisukite savaime užsifiksuojančią horizontalaus tvirtinimo varžto veržlę.

5.4 Sniego išmetimo įtaiso montavimas (15 - 18)

1. Sniego frezos sniego išmetimo įtaiso slydimo paviršių (15/1) šiek tiek sutepkite purškiamą alyva (galima naudoti ir tepalą).
2. Uždėkite (16/a, 17/a) sniego išmetimo įtaisą (16/1).
3. Įstatykite tvirtinimo varžtus (17/2) iš vidaus per skirtukus ir sniego išmetimo įtaisą.
4. Priveržkite sniego išmetimo įtaisą su savaime užsifiksuojančiomis veržlėmis (17/3).
5. Tvirtinimo varžtus (18/1) prakiškite pro didelę kreipiamąją plokštę (18/2)
6. Įdėkite mažą kreipiamąją plokštę (18/3).
Nuoroda: Maža kreipiamoji plokštė turi būti uždėta viršuje, ant didelės kreipiamosios plokštės.
7. Kreipiamąsias plokštes su tvirtinimo varžtais iš apačios įdėkite į sniego išmetimo įtaisą (18/a).
8. Ant varžtų uždėkite poveržles (18/4).
9. Tvirtai užsukite savaime užsifiksuojančias veržles (18/5).

5.5 Sniego išmetimo įtaiso rankinio skriejiko montavimas (19 – 25)

1. Nuo skriejiko strypo nuimkite ranktūrį (19/1):
 - išsukite (19/a) tvirtinimo varžtą (19/2);
 - nuimkite poveržlę (19/3).
2. Skriejiko strypą (20/1) rankenos puse iš apačios įkiškite (20/a) į viršutinę kreipiamąją (20/2) prie kreipiamosios rankenos (20/3).
Nuoroda: Kreipiamoji jau sumontuota.
3. Apačioje, prie skriejiko strypo, nuimkite apsauginį kaištį (21/1) ir poveržlę (21/2) (21/a).

4. Skriejiko strypą (22/1) prie sniego išmetimo įtaiso įkiškite į apatinę kreipiamąją (22/2) (22/a). Sniego išmetimo įtaisas turi būti pasuktas taip, kad skriejiko strypo spiralė (22/3) tinkamai įsidėtų į sniego išmetimo įtaiso tarpus (22/4).

Nuoroda: *Jei skriejiko strypas nejuda arba sunkiai juda link apatinės kreipiamosios, atlaisvinkite viršutinę kreipiamąją ir, įdėję jungiamąją trauklę, vėl priveržkite.*

5. Uždėkite poveržlę (23/1) ir įkiškite apsauginį kaištį (23/2).
6. Perlenkite (24/a) apsauginio kaiščio galus (24/1).
7. Sumontuokite ranktūrį (25/1) ant skriejiko strypo (25/2):
 - uždėkite ranktūrį (25/a);
 - uždėkite poveržlę ir tvirtai prisukite tvirtinimo varžtą (25/b).

5.6 Apšvietimo montavimas [tik 620 E II] (26, 27)

1. Lempą (26/1) kartu su tvirtinimo varžtu (26/2) iš priekio įkiškite į kreipiamąją rankeną (26/3) (26/a). Nepersukite arba nepažeiskite kabelio!
2. Ant tvirtinimo varžto uždėkite poveržlę ir savaime užsifiksuojančią veržlę (26/4) ir tvirtai priveržkite.
3. Sujunkite įkišamas apšvietimo dalis (27/1). Užfiksuokite kištukinę jungtį.
4. **Rekomendacija:** Kabelį dviem kabelių apkaubomis (nejeina į komplektą) pritvirtinkite prie kreipiamosios rankenos.

6 PALEIDIMAS

⚠ ĮSPĖJIMAS! Pavojus susižaloti dėl sugedusio prietaiso. Eksploatuojant sugedusį prietaisą, galima sunkiai susižaloti ir gali būti pažeistas prietaisas.

- Eksploatuokite prietaisą tik tada, kai jis nesugedęs arba nepažeistas bei netrūksta jokių dalių ir jos neatsilaisvinusios.

ℹ NUORODA Prieš paleisdami, visada apžiūrėkite. Jei darbinės ir (arba) tvirtinimo detalės yra atsilaisvinusios, sugadintos arba susidėvėjusios, įrenginį naudoti draudžiama.

6.1 Eksploatacinės priemonės

⚠ PAVOJUS! Sprogimo ir gaisro pavojus. Dėl išsiskiriančio benzino / oro mišinio susidaro potencialiai sprogį atmosfera. Netinkamai naudojant degalus, pliūpsnis, sprogimas arba gaisras gali sunkiai arba netgi mirtinai sužaloti.

- Kai naudojate benziną, nerūkykite.
- Naudokite benziną tik lauke ir niekada uždarose patalpose.

⚠ PAVOJUS! Pavojus gyvybei dėl apsinuodijimo. Variklio išmetamosiose dujose yra anglies monoksido, kuris žmogų gali pražudyti per kelias minutes.

- Niekada neeksploatuokite variklio uždarose patalpose, o tik lauke.
- Neįkvėpkite variklio išmetamųjų dujų.
- Išjunkite variklį, jei eksploatuojant pradeda pykinti, pradeda suktis galva arba pajuntate silpnumą. Nedelsdami kreipkitės į gydytoją.

ℹ NUORODA Panaudotą variklinę alyvą utilizuokite taip, kad nepakenktumėte aplinkai! Rekomenduojame seną alyvą uždarame rezervuare nugabenti į perdirbimo centrą arba klientų aptarnavimo tarnybai. Senos alyvos:

- nepilkite į atliekas,
- nepilkite į kanalizaciją arba nuotėkas,
- nepilkite ant žemės.

ℹ NUORODA Laikykitės pridedamos variklio naudojimo instrukcijos!

Prieš pradėdami eksploatuoti, privalote įpilti variklio alyvos ir į sniego frezą įpilti degalų.

Benzino ir variklinės alyvos duomenys: žr. techninius duomenis.

6.2 Variklinės alyvos pylimas (28)

1. Atsukite alyvos pildymo dangtelį (28/1), kamštį padėkite į saugią vietą.
2. Įpilkite alyvos naudodami piltuvą.
3. Patikrinkite pripildymo lygį.
4. Alyvos pildymo angą gerai uždarykite ir nuvalykite.

Nuoroda: *Norėdami tinkamai patikrinti alyvos pripildymo lygį, žiūrėkite variklio instrukciją.*

6.3 Benzino pylimas (28)

1. Atsukite bako dangtelį (28/2) ir padėkite jį į švarią vietą.
2. Įpilkite benzino per piltuvą.

3. Bako pildymo angą gerai uždarykite ir nuvalykite.

6.4 Padangų slėgio tikrinimas (29)

1. Ypač prieš pirmąją eksploataciją žiemą ir eksploataavimo metu bent jau kas tris mėnesius tikrinkite padangų slėgi. Didžiausias leistinas padangų slėgis nurodytas ant padangų (29/1).

Nuoroda: 1 bar = maždaug 14,5 psi

2. Tolygiai pripūskite padangas naudodami padangų oro pompą.

6.5 Valymo aukščio nustatymas (30 - 32)

⚠️ ATSARGIAI! Pavojus susižaloti. Pjautinių sužalojimų pavojus įkišus rankas į veikiančią sraigą.

- Nustatykite valymo aukštį tik išjungę variklį ir sustabdę sraigą.

Valymo aukštį nustatykite tokį, kad nebūtų kliudomas žvyras arba kiti svetimkūniai. Atsižvelkite į didelius nelygumus, pavyzdžiui, provėžas, šulinių dangčius arba grindinio akmenis.

1. Reguluojamą įrenginį leidžiama judinti tik ant lygaus pagrindo.
2. Prie skydelio (30/3) kairėje ir dešinėje pusėje atlaisvinkite slidžių (30/2) gnybtų sraigtus (30/1).
3. Norėdami valymo plokštę (31/1) pakelti į tam tikrą aukštį, slides (30/a) stumkite į viršų arba į apačią.
4. Priveržkite slidžių gnybtų sraigtus.
5. Stebėkite, kad abiejų slidžių atstumas nuo apačios būtų vienodas, kad valymo plokštė judėtų lygiagrečiai su žeme (31/a).

Slidės nusidėvėjo (32)

Jei slidžių slydimo kraštas (32/1) nusitrynęs, apsukite jas 180° kampu, kad galėtumėte naudotis kita jų puse.

1. Išsukite veržles (32/2) su poveržlėmis.
2. Nuimkite metalinę plokštę (32/3).
3. Apsukite slidę 180° kampu.
4. Uždėkite poveržles ir priveržkite veržles.

Nuoroda: Svarbu nesumaišyti gnybtų sraigtų (32/4), nes jie yra skirtingo ilgio.

6.6 Patikrinti įrenginio varžtus su įpjova (33, 48)

⚠️ DĖMESIO! Įrenginio pažeidimo pavojus. Dėl užšalusios sraigto pavaros, gali būti sugadintas dantytasis diržas.

- Prieš įjungdami variklį patikrinkite, ar neužšalusio sraigto pavara.
- Sniego frezą, kad sraigto pavara atitirtų, pastatykite tam tinkamoje vietoje.

1. Kas kartą prieš užvesdami, patikrinkite, ar nesugadinti varžtai su įpjova (33/1, 48/2).
 - Įtrūkusius varžtus su įpjova keiskite originaliomis atsarginėmis dalimis (žr. *Skyrius 9.4 "Varžtų su įpjova keitimas (33, 48)", puslapis 260*). Naudodami neleidžiamas atsargines dalis, galite nepataisomai sugadinti prietaisą!
2. Patikrinkite, ar pilnai sukomplektuoti, tinkamai priveržti ir nesugadinti visi prietaiso valdymo elementai, saugos įtaisai, veržlės, varžtai.

6.7 Variklio paleidimas (34 – 39)

⚠️ PAVOJUS! Pavojus gyvybei dėl apsinuodijimo. Variklio išmetamosiose dujose yra anglies monoksido, kuris žmogų gali pražudyti per kelias minutes.

- Niekada neekspluatuokite variklio uždaroje patalpoje, o tik lauke.
- Neįkvėpkite variklio išmetamųjų dujų.
- Išjunkite variklį, jei eksploatuojant pradeda pykinti, pradeda sukstis galva arba pajuntate silpnumą. Nedelsdami kreipkitės į gydytoją.

⚠️ DĖMESIO! Įrenginio pažeidimo pavojus. Dėl užšalusios sraigto pavaros, gali būti sugadintas dantytasis diržas.

- Prieš įjungdami variklį patikrinkite, ar neužšalusio sraigto pavara.
- Sniego frezą, kad sraigto pavara atitirtų, pastatykite tam tinkamoje vietoje.

Paleidimo procesas (34 - 37)

1. Patikrinkite alyvos ir degalų lygį.
2. Apsukite (34/a) degalų čiaupą (34/1), t. y. nustatykite į padėtį ON.
3. Patikrinkite, ar išjungtos eigos ir sraigto pavaros. Sankabos svirtis turi būti horizontalioje padėtyje.
4. „Choke“ svirtį (34/2) nustatykite (34/b) į padėtį CLOSE (34/b).

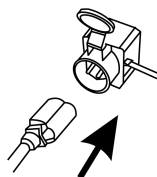
- Paspauskite pagalbinio jungiklio mygtuką (35/1) 3 kartus, tarp kiekvieno paspaudimo padarydami maždaug 2 sekundžių pertrauką. Esant žemesnei nei 10 °C temperatūrai, pagalbinio jungiklio mygtuką spauskite 5 kartus.
- Greičio svirtį (36/1) nustatykite į padėtį „greitai“ (zuikis) (36/a).
- Įkiškite (37/a) variklio raktą (37/1).

Paleidimas rankiniu būdu (38)

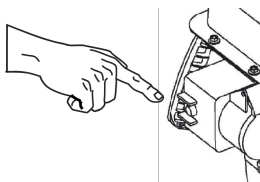
- Šiek tiek patraukite (38/a) paleidimo lyną (38/1), kol pajusite pirmąjį pasipriešinimą, tada staigiu judesiu ištraukite ir leiskite lėtai susivynioti.

230 V paleidimo procesas (39)

- (39/a)



- (39/b)



6.8 Variklio sustabdymas (40, 41)

⚠ ĮSPĖJIMAS! Pavojus dėl besisukančių įrenginio dalių! Įkišus rankas į besisukančias įrenginio dalis, sunkiai susižalojama!

- Niekada nelieskite besisukančio sraigto!
- Greičio svirtį (40/1) nustatykite į padėtį „lėtai“ (vėžylis) (40/a).
 - Kad neužšaltų, sraigtiui ir sparnuotei leiskite veikti, kol nuo jų pasišalins sniegas. Priešingu atveju, paleidus gali būti sugadintas dantytasis diržas.
 - Ištraukite (41/a) variklio raktą (41/1).
 - Variklis išsijungia.
 - Degalų čiampa (41/2) pasukite į padėtį OFF (užsuktas) (41/b).

7 VALDYMAS

7.1 Valymo režimo paleidimas (42, 43)

⚠ ĮSPĖJIMAS! Pavojus dėl besisukančių įrenginio dalių! Įkišus rankas į besisukančias įrenginio dalis, sunkiai susižalojama!

- Niekada nelieskite besisukančio sraigto!

⚠ ĮSPĖJIMAS! Išsviedžiami daiktai! Pavojus susižaloti ir materialinės žalos pavojus dėl išsviedžiamų daiktų!

- Niekada nesukite išmetimo kanalo žmonių, gyvūnų, langų, automobilių arba durų kryptimi.

- Paleiskite.
- Patikrinkite sniego išmetimo įtaiso padėtį ir išmetimo kryptį nustatykite naudodami rankinį skriejimą (42/1) (42/a).
- Nustatykite išmetimo aukštį (42/2) (42/b).
- Paleiskite variklį (žr. *Skyrius 6.7 "Variklio paleidimas (34 – 39)", puslapis 257*).
- Ijunkite (42/c) eigos pavaros (42/3) pavarą:
 - 1–5 yra judėjimo į priekį pavaros, kur 1 yra lėčiausia, o 5 greičiausia pava.
 - R1 ir R2 yra atbulinės eigos pavaros, kur R1 yra lėta, o R2 greitesnė pava.
- Paspauskite (43/a) sraigto sankabos svirtį (43/1).
- Paspauskite (43/b) eigos pavaros sankabos svirtį (43/2).

7.2 Sustabdyti valymo režimą (44)

- Atleiskite, t. y. išjunkite (44/a), eigos pavaros (44/1) sankabos svirtį.
- Atleiskite, t. y. išjunkite (44/b), sraigto pavaros (44/2) sankabos svirtį.

Kad neužšaltų, sraigtiui ir sparnuotei leiskite veikti, kol nuo jų beveik pasišalins sniegas. Užšalęs sraigtas sugadins dantytąjį diržą.

Sniego freza sustoja, sraigtas ir sparnuotė sustoja.

7.3 Eigos pavaros pavarų perjungimas (43, 45)

DĖMESIO! Įrenginio sugadinimo pavojus.

Jei prieš pavarų keitimą neišjungiama, sugadinama pavarų dėžė.

- Pirmiausia išjunkite, tada pakeiskite pavarą.

- Atleiskite, t. y. išjunkite (45/a), eigos pavaros (45/1) sankabos svirtį.

Nuoroda: Sraigtas užsiblokuoja, jei esant

drėgnam ir sunkiam sniegui jis sustabdomas ir vėl paleidžiamas. Neatleiskite sraigto pavaros sankabos svirties!

2. Pavaros perjunkite (45/c) pavaru svirtimi (45/3).
3. Paspauskite (43/b) eigos pavaros sankabos svirtį (43/2).

7.4 Užsikimšimų šalinimas sniego išmetimo įtaise (44, 46)

I NUORODA Kad išvengtumėte užsikimšimų esant sunkiam ir šlapiam sniegui, sraigtui leiskite veikti nuolat.

Kai sniegas išmetamas netinkamai, to priežastis gali būti sniego ir ledo sankaupos ant sraigto ir išmetimo kanale.

1. Atleiskite, t. y. išjunkite (44/a), eigos pavaros (44/1) sankabos svirtį.
2. Atleiskite, t. y. išjunkite (44/b), sraigto pavaros (44/2) sankabos svirtį.
3. Išjunkite variklį (žr. *Skyrius 6.8 "Variklio sustabdomas (40, 41)", puslapis 258*).
4. Naudodami valymo įrankį (46/1) iš išmetimo kanalo ir nuo sraigto atsargiai pašalinkite sniegą.

Jei sniego išmetimo įtaisais ir toliau veikia netinkamai, kreipkitės į specializuotas dirbtuves.

8 REMONTAS

⚠ ĮSPĖJIMAS! Pavojus susižaloti atliekant remonto darbus. Netinkamai atliekant remonto darbus, galima sunkiai susižaloti ir gali būti pažeistas įrenginys.

- Paveskite remonto darbus tik gamintojo techninės priežiūros skyriams arba įgaliotoms specializuotoms įmonėms!

Reikalaujama, kad specialistai atliktų patikrą:

- po užvažiavimo ant kliūtys.
- Staiga sustojus varikliui.
- Sugadintas sraigtas arba sparnuotė.

9 TECHNINĖ PRIEŽIŪRA

⚠ ATSARGIAI! Pavojus susižaloti. Aštrios briaunės ir judančios įrenginio dalys gali sužeisti.

- Techninės apžiūros, priežiūros ir valymo darbų metu visada dėvėkite apsaugines pirštines!
- Išjunkite variklį ir įsitinkinkite, kad variklis neveikia!
- Ištraukite uždegimo žvakės kištuką!
- Po kiekvieno naudojimo prietaisą išvalykite. Ypač stenkitės pašalinti barstomosios druskos liekanas.
- Saugokite įrenginį nuo vandens pusrų. Į prietaiso vidų patekęs vanduo gali sukelti triktis (uždegimo įrenginys, karbiuratorius).
- Visada pakeiskite sugedusius duslintuvus.
- Laikykitės techninės priežiūros plano.
- Laikykitės variklio instrukcijos.

9.1 Techninės priežiūros darbų planas

Prieš kiekvieną naudojimą

- Patikrinkite alyvos lygį (žr. variklio instrukciją).
- Patikrinkite varžtus su įpjova.
- Patikrinkite, ar prietaisas nepažeistas.
- Patikrinkite, ar neužšalęs sraigtas.

Po pirmųjų 5 darbo valandų

- Pakeiskite variklio alyvą (žr. variklio instrukciją).

Kas 8 darbo valandas

- sutepkite sraigą.

Kas tris mėnesius

- patikrinkite padangų slėgį.
- Sniego išmetimo įtaiso žiedą sutepkite purškiamą alyva.

Kasmet

- pakeiskite uždegimo žvakes (žr. variklio instrukciją).
- Patepkite sraigą.
- Pakeiskite variklinę alyvą.

9.2 Patepti sraigą (47)

Maždaug 2–3 kartus universalus tepalo su tepalo pistoletu įpurškite į tepalo movą (47/1).

9.3 Eigos ir sraigto pavaros priežiūra (11)

⚠️ ĮSPĖJIMAS! Pavojus susižaloti atliekant techninės priežiūros darbus. Netinkamai atliekant techninę priežiūrą, galima sunkiai susižaloti ir gali būti pažeistas įrenginys.

- Boudeno lyną reguliuokite tik esant išjungtam varikliui.
- Sustabdykite variklį, jei nepavyksta išjungti eigos / sraigto pavaros.
- Nebandykite patys remontuoti ir nedelsdami kreipkitės į specializuotą įmonę.

ℹ️ NUORODA Drėgmė Boudeno lynuose gali skatinti koroziją ir užšalimą. Pažeistą Boudeno lyną reikia nedelsiant pakeisti.

Boudeno lyno nustatymas

Jei veikiant varikliui eigos / sraigto pavara neįsijungia, vadinasi, reikia nustatyti atitinkamą Boudeno lyną.

1. Atsukite antveržlę (11/3).
2. Rodyklės kryptimi (11/a) pasukite Boudeno lyno reguliavimo dalį (11/1), kol Boudeno lynas daugiau nebekabos (bus šiek tiek įtemptas). Suktami įtempimo lyną, laikykite, kad jis nepersisuktų.
3. Priveržkite (11/b) antveržlę (11/3).
4. Norėdami patikrinti nustatymą, paleiskite variklį ir įjunkite eigos / sraigto pavarą.
5. Jei vis dar nepavyksta saugiai įjungti ir išjungti eigos / sraigto pavaros, įrenginį pristatykite į specializuotą įmonę.

9.4 Varžtų su įpjova keitimas (33, 48)

Dėl naudotojo ir prietaiso saugumo, varžtai su įpjova (33/1) po sraigto užblokavimo gali įtrūkti.

ℹ️ NUORODA Įtrūkusius varžtus su įpjova keiskite originaliomis atsarginėmis dalimis. Naudodami neleidžiamas atsargines dalis, galite nepataisomai sugadinti prietaisą!

1. Išjunkite įrenginį ir ištraukite uždegimo žvakių kištuką.
2. Išimkite spyruoklinį kištuką (48/1).
3. Ištraukite sugadintus varžtus su įpjova (48/2).
4. Patikrinkite, ar nepažeistas velenas.
5. Uždėkite varžtus su įpjova ir užtvirtinkite spyruokliniu kištuku.

10 TRIKČIŲ ŠALINIMAS

⚠️ ATSARGIAI! Pavojus susižaloti. Aštriai briaunės ir judančios įrenginio dalys gali sužeisti.

- Techninės apžiūros, priežiūros ir valymo darbų metu visada dėvėkite apsaugines pirštines!
- Išjunkite variklį ir įsitinkinkite, kad variklis neveikia!
- Ištraukite uždegimo žvakės kištuką!

ℹ️ NUORODA Esant sutrikimų, kurie nėra nurodyti šioje lentelėje arba kurių negalite pašalinti savarankiškai, kreipkitės į mūsų klientų aptarnavimo tarnybą.

Sutrikimas	Šalinimas
Neveikia variklis.	Įpilkite benzino.
	Greičio svirtį nustatykite į „Start“ padėtį.
	Įjunkite „Choke“ svirtį, paspauskite pagalbinį jungiklį.
	Atlikite uždegimo žvakių techninę priežiūrą.
Mažėja variklio galia.	Išvalykite išmetimo kanalą / korpusą.
	Nuo sraigto ir sparnuotės nuvalykite sniegą ir ledą.
	Sumažinkite darbinį greitį.
Eigos pavara neveikia, kai nuspausta sankabos svirtis.	Nustatykite Boudeno lyną.
	Kreipkitės į klientų aptarnavimo skyrių ir dirbtuves.
Eigos pavara nebesustoja (neišsijungia).	<ul style="list-style-type: none"> ■ Išjunkite variklį. ■ Nebandykite remontuoti! ■ Kreipkitės į klientų aptarnavimo skyrių ir dirbtuves.
Sraigtas nesisuka, kai nuspausta sankabos svirtis.	Įtrūkę varžtai su įpjova, pakeiskite.
	Nustatykite Boudeno lyną.

Sutrikimas	Šalinimas
	Kreipkitės į klientų aptarnavimo skyrių ir dirbtuves.
Sraigtas nesustoja (neišsijungia).	<ul style="list-style-type: none"> ■ Išjunkite variklį. ■ Nebandykite remontuoti! ■ Kreipkitės į klientų aptarnavimo skyrių ir dirbtuves.
Įrenginys neįprastai vibruoja.	Patikrinkite sraigą ir sparnuotę.
Įrenginį traukia į vieną pusę.	Patikrinkite ir pritaikykite padangų slėgį.
	Patikrinkite, nustatykite arba pakeiskite slides.

Atsarginės dalysŽr.: www.al-ko.com**11 LAIKYMAS**

⚠ ĮSPĖJIMAS! Gaisro ir sprogo pavojaus. Benzino garai yra labai degūs.

- Nelaikykite prietaiso prie atviros liepsnos arba karščio šaltinių.

Po kiekvieno naudojimo prietaisą kruopščiai išvalykite. Jei yra, sumontuokite visus apsauginius gaubtus. Laikykite prietaisą sausoje, rakinamoje, vaikams neprieinamoje vietoje.

Jei prietaiso planuojate nenaudoti ilgiau, pavyzdžiui pasibaigus žiemai, kad būtų išvengta pažeidimų, reikia atlikti toliau nurodytus darbus:

- Ištuštinti karbiuratorių:
 - Paleiskite variklį.
 - Užsukite degalų čiaupą.
 - Palaukite, kol variklis sustos.
- Palaukite, kol variklis atvės.
- Prietaisą laikykite sausoje, vaikams ir pašaliniam asmeniui nepasiekiamoje vietoje.
- Ištuštinkite arba pripildykite pilną benzino baką.
- ištraukite variklio raktą.
- Ištraukite uždegimo žvakį kištuką.

12 IŠMETIMAS

- Benzinas ir variklinė alyva nėra buitinės atliekos arba nuotekos, todėl jiems priskiriamos atskiros taisyklės arba išmetimas!
- Prieš utilizuojant įrenginį, reikia ištuštinti degalų baką ir variklinės alyvos rezervuarą!
- Pakuotė, įrenginys ir priedai pagaminti iš perdirbamų medžiagų ir juos reikia atitinkamai šalinti.

13 KLIENTŲ APTARNAVIMO TARNYBA / TECHNINĖS PRIEŽIŪROS PUNKTAS

Iškilus klausimų dėl garantijos, remonto ir atsarginių dalių, kreipkitės į savo artimiausią AL-KO techninės priežiūros skyrių. Jį rasite internete tokiu adresu:

www.al-ko.com/service-contacts

14 GARANTIJA

Galimus įrenginio medžiagų ar gamybos defektus įstatymų numatytu pretenzijų dėl trūkumų reiškimo senaties termino laikotarpiu mes šaliname savo nuožiūra remonto arba keitimo būdu. Senaties terminas nustatomas kiekvienu konkrečiu atveju pagal šalies, kurioje įrenginys buvo įsigytas, teisės aktus.

Mūsų garantinis įsipareigojimas galioja tik šiais atvejais:

- laikomasi šios naudojimo instrukcijos
- įrenginys tinkamai naudojamas;
- naudojamos originalios atsarginės dalys

Garantija nustoja galioti šiais atvejais:

- bandoma savarankiškai remontuoti įrenginį;
- savarankiškai atliekami techniniai pakeitimai
- įrenginys naudojamas ne pagal paskirtį.

Garantija netaikoma:

- dažų pažeidimams, atsiradusiems dėl normalaus dėvėjimosi
- susidėvinčiosioms dalims, atsarginių dalių kortelėje pažymėtoms rėmeliu.
- vidaus degimo varikliams (jiems taikomos atitinkamų variklių gamintojų garantinės nuostatos)




Garantinis laikotarpis prasideda nuo dienos, kurią įrenginį pirmą kartą įsigyja galutinis vartotojas. Lemiami yra pirkimo dokumente nurodyta data. Kreipkitės su šia garantijos deklaracija ir originaliu pirkimo dokumentu į savo pardavėją arba artimiausią įgaliotąjį klientų aptarnavimo skyrių. Ši deklaracija nedaro įtakos įstatymais pagrįstoms pirkėjo pretenzijoms, kurias jis gali pareikšti pardavėjui.

ORĪĢINĀLĀS LIETOŠANAS INSTRUKCIJAS TULKOJUMS

Saturs

1	Par šo lietošanas instrukciju.....	263	6.6	Ierīces cirpes tapas pārbaude (33, 48).....	272
1.1	Simboli titullapā.....	264	6.7	Dzinēja iedarbināšana (34 – 39).....	272
1.2	Zīmju skaidrojums un signālvārdi.....	264	6.8	Dzinēja apturēšana (40, 41).....	273
2	Izstrādājuma apraksts.....	264	7	Lietošana.....	273
2.1	Mērķim atbilstoša lietošana.....	264	7.1	Tīrīšanas funkcijas ieslēgšana (42, 43).....	273
2.2	Iespējamā nepareiza lietošana.....	264	7.2	Tīrīšanas funkcijas apturēšana (44).....	273
2.3	Drošības un aizsardzības ierīces.....	264	7.3	Gaitas piedziņas pārnese nomaiņa (43, 45).....	274
2.4	560 II_620 II_620 E II piegādes komplektācija.....	265	7.4	Sniega izmetēja aizsprostojumu novēršana (44, 46).....	274
2.5	Simboli uz iekārtas.....	265	8	Remontdarbi.....	274
2.5.1	Drošības zīmes.....	265	9	Tehniskā apkope un tīrīšana.....	274
2.5.2	Vadības zīmes.....	266	9.1	Apkopes plāns.....	274
2.6	Izstrādājuma pārskats (01).....	266	9.2	Gliemežskrūves eļļošana (47).....	274
3	Drošības norādījumi.....	266	9.3	Gaitas un gliemežpārvada apkope (11).....	275
3.1	Drošības norādījumi saskaņā ar ISO 8437 A pielikumu.....	266	9.4	Cirpes tapas nomaiņa (33, 48).....	275
3.2	Drošības tehnikas norādījumi ekspluatācijas laikā.....	268	10	Palīdzība traucējumu gadījumā.....	275
3.3	Rīcība ar benzīnu un eļļu.....	268	11	Glabāšana.....	276
4	Ierīces izpakošana (02, 03).....	269	12	Utilizācija.....	276
5	Montāža.....	269	13	Klientu apkalpošanas dienests/serviss.....	276
5.1	Roktura apakšējās daļas montāža (04, 05).....	270	14	Garantija.....	277
5.2	Lokano trošu ievietošana un noregulēšana (06 - 11).....	270	1	PAR ŠO LIETOŠANAS INSTRUKCIJU	
5.3	Pārnese pārslēgšanas sviras montāža (12 - 14).....	270	■	Vācu valodā izdotā versija ir oriģinālā lietošanas instrukcija. Visas pārējās dokumentu versijas citās valodās ir oriģinālo lietošanas instrukciju tulkojumi.	
5.4	Sniega izmetēja montāža (15, 18).....	270	■	Vienmēr saglabājiet šo lietošanas instrukciju tādā stāvoklī, lai vēlāk varat tajā ieskatīties, ja būs nepieciešama informācija par ierīci.	
5.5	Sniega izmetēja rokas kloķa montāža (19 – 25).....	270	■	Nododiet ierīci citām personām tikai kopā ar šo lietošanas instrukciju.	
5.6	Apgaisojuma montāža [tikai modelim 620 E II] (26, 27).....	271	■	Izlasiet un ievērojiet šajā lietošanas instrukcijā sniegtos drošības un brīdinājuma norādījumus.	
6	Ekspluatācijas sākšana.....	271			
6.1	Darba vietas.....	271			
6.2	Motoreļļas uzpilde (28).....	271			
6.3	Benzīna uzpilde (28).....	271			
6.4	Riepu spiediena pārbaude (29).....	272			
6.5	Tīrīšanas augstuma iestatīšana (30 - 32).....	272			

1.1 Simboli titullapā

Simbols	Skaidrojums
	Pirms lietošanas obligāti uzmanīgi izlasiet šo lietošanas instrukciju. Tas ir priekšnoteikums drošam darbam un lietošanai bez traucējumiem.
	Lietošanas instrukcija
	Neizmantojiet benzīna ierīci atklātu liesmu vai karstuma avotu tuvumā.

1.2 Zīmju skaidrojums un signālvārdi

⚠ BĪSTAMI! Norāda uz tiešu, bīstamu situāciju, kuras rezultātā, ja vien no tās neizvairīsieties, iestāsies nāve vai gūsiet smagas traumas.

⚠ BRĪDINĀJUMS! Norāda uz potenciāli bīstamu situāciju, kuras rezultātā, ja vien no tās neizvairīsieties, var iestāties nāve vai iespējams gūt smagas traumas.

⚠ ESĪET PIESARDZĪGI! Norāda uz potenciāli bīstamu situāciju, kuras rezultātā, ja vien no tās neizvairīsieties, iespējams gūt vieglas vai vidēji smagas traumas.

UZMANĪBU! Norāda uz potenciāli bīstamu situāciju, kuras rezultātā, ja vien no tās neizvairīsieties, iespējams materiālo zaudējumu risks.

ℹ NORĀDĪJUMS Īpaši norādījumi labākai izpratnei un manipulēšanai.

2 IZSTRĀDĀJUMA APRAKSTS

Šajā lietošanas instrukcijā ir iekļauts apraksts par dažāda tipa sniega frēzēm. Minēto ierīču tipi atšķiras ar tīrīšanas platumu, dzinēju jaudu, kā arī ar to, vai aprīkojumā ir elektriskais starteris un apgaismojums.

Savu iegādāto modeli varat identificēt pēc modeļa attēliem, apraksta un tehnisko datu plāksnītes.

2.1 Mērķim atbilstoša lietošana

Sniega frēzes ir piemērotas tikai svaigi uzsnigušai, mīksta, slapja un pulverveida sniega tīrīšanai no bruģētiem celiņiem un virsmām, piemēram, terasēm, garāžu iebrauktuvēm, gājēju celiņiem vai automašīnu stāvvietām privātās teritorijās. Tīrā-

majiem ceļiem un laukumiem ir jābūt ar cietu pamatu un gludu virsmu, piemēram, ar betona plāksnēm, granīta bruģi vai asfaltu.

Iekārta ir paredzēta izmantošanai privātā teritorijā. Jebkāda cita veida lietojums, kā arī neatļautas modifikācijas un papildināšana, tiek uzskatītas par ierīces nepareizu lietojumu un šādi tiek zaudēta garantija, kā arī nav spēkā atbilstības deklarācija gadījumā ražotājs neuzņemas atbildību par kaitējumu, kas nodarīta lietotājam vai kādai trešajai pusei.

2.2 Iespējamā nepareiza lietošana

Sniega frēzes nav piemērotas neasfaltētu ceļu un virsmu tīrīšanai, piemēram, grants segumu, grants ceļu vai pļavu tīrīšanai. Ar šīm ierīcēm nav paredzēts tīrīt sniegu lielos daudzumos un augstumā, ļoti slapju sniegu, kā arī sablīvētu sniegu un ledu.

Ierīce nav paredzēta komerciāliem nolūkiem ne sabiedriskos parkos vai sporta laukumus, ne arī izmantošanai lauksaimniecībā vai mežsaimniecībā.

2.3 Drošības un aizsardzības ierīces

⚠ BRĪDINĀJUMS! Traumu risks. Bojātas un atslēgtas drošības un aizsardzības ierīces var būt iemesls smagām traumām.

- Bojātas drošības un aizsardzības ierīces ir jā-saremontē.
- Nekādā gadījumā neveidojiet drošības ierīču un aizsargierīču apvadus.

Sajūga svira

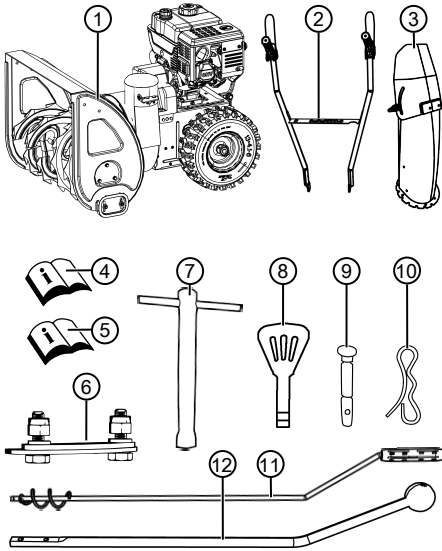
Ierīcei ir divas sajūga sviras pie roktura. Bīstamā situācijā vienkārši atlaidiet abas sajūga sviras.

- Sajūga svira sniega izmetes gliemežpārvadam. Gliemežpārvalds tiek apturēts.
- Sajūga svira gaitas piedziņai. Gaitas piedziņa tiek apturēta.

Regulējams sniega izmetējs

Iestatiet sniega izmetēju tā, lai izmestais sniegš neapdraudētu cilvēkus, dzīvniekus, nebojātu ēkas, transportlīdzekļus un neizraisītu līdzīga veida bojājumus. Uz ceļiem ir jāuzmanās, lai netraucētu ceļu satiksmei un neapdraudētu citus satiksmes dalībniekus.

2.4 560 II_620 II_620 E II piegādes komplektācija



Piegādes komplektācijā ietilpst turpmāk uzskaitītās detaļas. Pārbaudiet, vai komplektācijā ir iekļautas visas uzskaitītās detaļas:

Nr.	Detaļa
1	Sniega frēze
2	Stūre ar rokturiem
3	Sniega izmetējs
4	Sniega frēzes lietošanas instrukcija
5	Dzinēja lietošanas instrukcija
	Maisiņš ar:
6	■ Sniega izmetēja stiprināšanas komplekts (3x)
7	■ Aizdedzes sveces atslēga
8	■ Dzinēja atslēga (2x)
9	■ Rezerves cirpes tapa (3x)
10	■ Atsperes tipa šķelttapa (3x)
11	Rokas kloķis izmetēja regulēšanai
12	Pārnesumu pārslēgšanas svira

2.5 Simboli uz iekārtas

2.5.1 Drošības zīmes

Simbols	Skaidrojums
	Uzmanību! Izmantojot ierīci, ievērojiet īpašu piesardzību!
	Pirms lietošanas sākšanas izlasiet lietošanas instrukciju!
	Nedrīkst atrasties izmetes zonas tuvumā. Sniega izmetes izraisīts apdraudējums.
	Lietojiet acu un dzirdes aizsargus!
	Nepieskarieties rotējošām detaļām. Ievilkšanas risks!
	Nepieskarieties sniega izmetei!
	Nepieskarieties gliemežskrūvei un nekāpiet uz tās!
	Pirms visiem darbiem pie ierīces izslēdziet dzinēju.
	Pirms apkopes un remonta darbiem izvelciet aizdedzes sveces spraudni.
	Izraidiet trešās personas no bīstamās zonas!
	Rotējošas detaļas izmetes zonā! Ievilkšanas risks!

2.5.2 Vadības zīmes

Droseļvārsts CLOSE/OPEN	
Akselerators Lēni/Ātri	
Dzinēja atslēga Iesl./izsl.	
Degvielas krāns OFF (aizvērts) ON (atvērts)	
Uzsūkņēšanas poga	

2.6 Izstrādājuma pārskats (01)

Nr.	Detaja
1	Sajūga svira gaitas piedziņai
2	Pārnesumu pārslēgšanas svira, 5 turpgaitas un 2 atpakaļgaitas pārnesumi
3	Sajūga svira gliemežpārvadam
4	Rokas kloķis izmetes virziena regulēšanai
5	Motors
6	Aizdedzes sveces uzgalis-savienotājs
7	Slīdsliedes ar regulējamu augstumu
8	Tīrīšanas plāksne
9	Gliemežskrūve
10	Izmetes rats
11	Plāksne
12	Tīrīšanas instruments (piestiprināts uz plāksnes)
13	Sniega izmetējs ar iekļūšanas aizsardzību
14	Izmetes augstuma iestatīšana
15	Eļļas uzpildes atveres vāciņš
16	Degvielas tvertnes vāks
17	Apgaismojums*

*: Tikai ierīcēm SnowLine 620 E II

3 DROŠĪBAS NORĀDĪJUMI

⚠ BĪSTAMI! Apdraudējums dzīvībai un smagu traumu gūšanas risks! Drošības un lietošanas norādījumu nezinašana var būt iemesls smagām traumām un pat nāvei.

- Pirms sākat lietot ierīci ir jāiepazīstas ar visiem šīs lietošanas instrukcijas drošības un lietošanas norādījumiem, kā arī ar citām lietošanas instrukcijām, uz kurām ir ievietota atsauce.
- Glabājiet visus dokumentus turpmākai uzziņai.

⚠ BRĪDINĀJUMS! Ugunsgrēka un sprādziena draudi. Izplūstoša degviela rada sprādzienbīstamu benzīna un gaisa maisījumu. Nepareizi rīkojoties ar degvielu, var notikt pēkšņa aizdegšanās, eksplozija un izcelties ugunsgrēks, kura rezultātā var būt smagas un pat nāvējošas traumas.

- Nekad neglabājiet motoru atklātas liesmas vai siltuma avotu tuvumā.
- Nekad nelietojiet motoru ugunsnedrošā vidē.

⚠ BRĪDINĀJUMS! Izmantojot kļūdainu ierīci, pastāv traumu gūšanas risks. Kļūdainas ierīces lietošanas rezultātā iespējams gūt smagas traumas un izraisīt ierīces bojājumus.

- Lietojiet ierīci tikai tad, ja tā nav bojāta un tai netrūkst nevienas detaļas, kā arī visas detaļas ir nostiprinātas.

⚠ BRĪDINĀJUMS! Rotējošu detaļu izraisīts apdraudējums! Pieskaršanās ierīces rotējošajām detaļām izraisa smagas traumas!

- Nekad nepieskarieties rotējošai gliemežskrūvei!

⚠ BRĪDINĀJUMS! Traumu risks. Bojātas un atslēgtas drošības un aizsardzības ierīces var būt iemesls smagām traumām.

- Bojātas drošības un aizsardzības ierīces ir jāsaremontē.
- Nekādā gadījumā neveidojiet drošības ierīču un aizsargierīču apvadus.

3.1 Drošības norādījumi saskaņā ar ISO 8437 A pielikumu

Priekšzināšanas

1. Rūpīgi izlasiet lietošanas un apkopes instrukciju. Rūpīgi apgūstiet ierīces vadības elementus un pareizu ierīces lietošanu. Iemācieties

ātri apturēt ierīci un ātri izslēgt vadības elementus.

2. Nekādos apstākļos ierīci nedrīkst lietot bērni. Nekādos apstākļos ierīci nedrīkst atļaut lietot pieaugušajiem, kuri nav pienācīgi instruēti.
3. Izmantošanas zonā nedrīkst atrasties nekādas personas, ir īpaši mazi bērni, kā arī mājdzīvnieki.
4. Rīkojieties īpaši piesardzīgi, lietojot ierīci atpakaļgaitā, lai izvairītos no paslīdēšanas vai kritiena.

Sagatavošana

1. Rūpīgi pārbaudiet teritoriju, kur tiks izmantota ierīce, noņemiet kājslaukus, ratiņus, dēļus, stieples un citus priekšmetus.
2. Pirms dzinēja iedarbināšanas atvienojiet visus saījumus un ieslēdziet brīvgaite.
3. Nelietojiet ierīci, neuzvelkot piemērotu ziemas apģērbu. Uzvelciet apavus, kas nodrošina stabilitāti uz slidenas zemes.
4. Esiet piesardzīgi, rīkojoties ar benzīnu; tas ir viegli uzliesmojošs.
 - Izmantojiet pienācīgu benzīna kannu.
 - Nekad neuzpildiet degvielu, kad darbojas dzinējs vai tas ir karsts.
 - Uzpildiet benzīna tvertni tikai brīvā dabā, ievērojot īpašu piesardzību. Nekad neuzpildiet benzīna tvertni slēgtās telpās.
 - Cieši aizveriet degvielas tvertnes vāciņu un notīriet izlietu benzīnu.
1. Visām ierīcēm ar elektropiedziņu vai elektrisko aizdedzi ir jāizmanto iezemēta kontaktlīzda ar aizsardzības kontaktu.
2. Atbilstoši iestatiet savācēja korpusa augstumu, ja tīrāt oļu vai smalcinātu akmeņu laukumus.
3. Nekad nemēģiniet mainīt iestatījumus dzinēja darbības laikā (izņemot gadījumus, kad to nepārprotami iesaka ražotājs).
4. Pirms sniega tīrīšanas ļaujiet dzinējam un ierīcei atdzist līdz āra gaisa temperatūrai.
5. Jebkādas motorizētas ierīces lietošana var izraisīt svešķermeņu iemešanu acīs. Tāpēc lietošanas, iestatīšanas vai remonta laikā vienmēr lietojiet drošības brilles vai acu aizsargu.
6. Lai izvairītos no dzirdes bojājumiem, lietojiet dzirdes aizsargu.

Vadība

1. Netuviniet rokas un kājas rotējošām detaļām. Nekad netuvojieties izmetes atverei.
2. Rīkojieties īpaši piesardzīgi, lietojot ierīci uz oļu iebrauktuvēm, celiņiem vai ceļiem vai šķērsojot šādus ceļus. Vienmēr ņemiet vērā slēptus šķēršļus vai iespējamo satiksmi.
3. Ja rodas sadursme ar svešķermeni, noslāpējiet dzinēju, izņemiet aizdedzes kabeli, rūpīgi izmeklējiet sniega frēzi, vai nav iespējama bojājumu, un pirms sniega frēzes atkārtotas palaišanas un izmantošanas novērsiet tos.
4. Ja ierīce neraksturīgi vibrē, noslāpējiet dzinēju un nekavējoties noskaidrojiet cēloni. Vibrācijas parasti liecina par kādu problēmu.
5. Vienmēr noslāpējiet dzinēju, ja pārtraucat lietošanu, pirms savācēja/piedziņas rata korpusa vai izmetes trajektorijas tīrīšanas, kā arī veicot remontu, iestatījumus vai pārbaudes.
6. Veicot tīrīšanu, remontu vai pārbaudes, vienmēr pirms tam pārliecinieties, ka ir apstājies savācējs/piedziņas rats un visas kustīgās detaļas. Izvelciet aizdedzes kabeli un netuviniet kabeli aizdedzes svecei, lai izvairītos no nejausas aizdedzes. Elektromotoru gadījumā izvelciet kontaktdakšu.
7. Nedarbiniet dzinēju slēgtās telpās, izņemot iedarbināšanu vai lai sniega frēzi ievestu ēkā vai izvestu no ēkas. Šajā gadījumā atveriet durvis uz āru; izplūdes gāzes ir bīstamas.
8. Netīriet sniegu nogāzēs. Esiet īpaši piesardzīgi, apgriezoties slīpumā izvietotā teritorijā. Nekad nemēģiniet tīrīt sniegu stāvās nogāzēs.
9. Nekad nelietojiet sniega frēzi bez piemērotie aizsargiem, aizsargplāksnēm vai citiem aizsargmehānismiem.
10. Nekad nelietojiet sniega frēzi ar stiklu norobežotu telpu, automašīnu, logu, slīpi izvietotu teritoriju utt. tuvumā, ja nav atbilstoši iestatīts sniega izmetēja virziens. Tuvumā nedrīkst atrasties bērni un mājdzīvnieki.
11. Nepārslogojiet ierīci, pārāk ātri tīrot sniegu.
12. Nekad nelietojiet ierīci lielā ātrumā uz slidenām virsmām. Esiet piesardzīgi, braucot atpakaļgaitā.
13. Nekad nevērsiet izmeti blakus esošu personu virzienā un neļaujiet nevienam nostāties priekšā ierīcei.
14. Ja sniega frēze tiek transportēta vai netiek lietota, pārtrauciet savācēja/piedziņas rata elektroapgādi.

15. Izmantojiet tikai sniega frēzes ražotāja apstiprinātus piederumus un aprīkojumu, piemēram, līdzsvarošanas svarus, atsvarus, korpusus utt.
16. Nekad nelietojiet sniega frēzi sliktas redzamības vai apgaismojuma apstākļos. Vienmēr ievērojiet stabili stāju un stingri satveriet rokturus. Lietojiet ierīci tikai ejot, nevis skrienot.

Apkope un glabāšana

⚠ BRĪDINĀJUMS! Smagas plaukstu traumas tirot nosprūdušo izviesēšanas kanālu! Pieskaršanās rotējošam spārnu ratam izviesēšanas kanālā rada smagas plaukstu traumas. Tās ir biežākās traumas, kas tiek gūtas pie sniega pūtēja. Lai veiktu izviesēšanas kanāla tīrīšanu:

- Izslēdziet sniega pūtēju!
- Nogaidiet apm. 10 sek., līdz spārnu rats ir pilnībā apstājies.
- Lai veiktu izviesēšanas kanāla tīrīšanu, vienmēr izmantojiet piemērotu instrumentu.
- Nekādā gadījumā netīriet izviesēšanas kanālu ar rokām!

1. Regulāri pārbaudiet, vai aizsargmehānismi, nažu skrūves, dzinēja sastiprinātājskrūves utt. ir cieši pievilkti un tādējādi garantē drošu ierīces darbību.
2. Nekad neglabājiet ierīci ēkā, kur atrodas aizdegšanās avoti, piemēram, ūdens sildītāji, elektriskie apsildes ventilatori, veļas žāvētāji utt., kamēr degvielas tvertne vēl ir benzīns. Pirms ierīces glabāšanas slēgtā telpā ļaujiet dzinējam vīspirms atdzist.
3. Ja sniega frēzi ilgāku laiku jānovieto glabāšanā, vienmēr precīzi ievērojiet lietošanas instrukcijā sniegtos norādījumus.
4. Atstājiet visas drošības un vadības plāksnītes pie ierīces vai pēc vajadzības tās nomainiet.
5. Pēc sniega tīrīšanas ļaujiet ierīcei darboties dažas minūtes, lai nepieļautu savācēja/piedziņas rata iesalšanu.

3.2 Drošības tehnikas norādījumi ekspluatācijas laikā

- Izmantojiet ierīci tikai paredzētajiem darbiem. Paredzētajam mērķim neatbilstošas lietošanas rezultātā var gūt traumas, kā arī rasties materiāli zaudējumi.
- Nelietojiet ierīci ar nolietotām vai bojātām detaļām. Vienmēr aizstājiet bojātās detaļas ar ražotāja oriģinālajām rezerves daļām. Lietojot

ierīci ar nolietotām vai bojātām detaļām, ražotājam nevar izvirzīt garantijas prasības.

- Izslēdziet dzinēju, pagaidiet, līdz ierīce pilnībā apstājas, un izņemiet aizdedzes sveces spraudni:
 - kad atstājat ierīci;
 - veicot tīrīšanas un apkopes darbus;
 - pirms jebkuriem iestatīšanas darbiem;
 - ja radušies traucējumi;
 - pirms bloķētāju noņemšanas;
 - pirms aizsprostojumu novēršanas;
 - pēc saskares ar svešķermeņiem;
 - ja radušies ierīces traucējumi un neparastas vibrācijas.
- Nedarbiniet ierīci, esot alkoholisko dzērienu, narkotisko vielu vai medikamentu ietekmē.
- Lai nesavinotu galvu, rokas un kājas, kā arī nebojātu dzirdi, lietojiet speciālu apģērbu un aizsargaprīkojumu.
- Apģērbam ir jābūt piemērotam (cieši jāpieguļ), un tas nedrīkst traucēt darbam. Nekad nevelciet apģērbu vai aksesuārus, kas var tikt ievilkti ierīcē, piemēram, šalles.
- Individuālais aizsargaprīkojums ir šāds:
 - dzirdes aizsargs un aizsargbrilles;
 - stingri un neslīdoši apavi;
 - aizsargcimdi.
- Sargiet rokas, kājas, citas ķermeņa daļas un apģērbu no tīrīšanas lāpstīgas, gliemežskrūves un izmetes rata.
- Ņemiet vērā vietējos noteikumus par darbības laiku.
- Neatstājiet darbam gatavu ierīci bez uzraudzības.
- Nekad netīriet uz jumtiem.

3.3 Rīcība ar benzīnu un eļļu

- Eksplozijas vai aizdegšanās risks: noplūstot benzīna-gāzu maisījumam, veidojas eksplozīva vide. Nepareizi rīkojoties ar degvielām, var notikt pēkšņa aizdegšanās, eksplozija un izcelties ugunsgrēks, kura rezultātā var gūt smagas un pat nāvējošas traumas. Ievērojiet turpmāk uzskaitītos norādījumus.
 - Rīkojoties ar benzīnu, nekādā gadījumā nesmēķējiet.
 - Rīkojieties ar benzīnu tikai brīvā dabā un nekad slēgtās telpās.
 - Obligāti ievērojiet turpmāk minētos rīcības noteikumus.

- Transportējiet un glabājiet benzīnu un eļļu vienīgi šim nolūkam paredzētos traukos. No drošīniet, lai glabāšanā novietotajam benzīnam un eļļai nevarētu piekļūt bērni.
- Lai nepieļautu augsnes piesārņošanu (vides aizsardzība), nodrošiniet, lai atkārtotas uzpildes laikā benzīns vai eļļa nenoplūstu zemē. Uzpildei izmantojiet piltuvi.
- Nekad neveiciet ierīces uzpildi slēgtās telpās. Pie grīdas var uzkrāties benzīna tvaiki un rezultātā var notikt pēkšņa aizdegšanās vai pat eksplozija.
- Uz ierīces vai uz zemes izšļakstīties benzīns nekavējoties ir jānoslauka. Novietojiet slaucīšanai izmantoto audumu labi vēdinātā vietā, lai tie izžūtu, un tikai tad to izmetiet. Pretējā gadījumā tas var pēkšņi pašuzliesmot.
- Ja ir izšļakstīties benzīns, no tā izdalās benzīna tvaiki. Tādēļ dzinēju nedarbiniet tajā pašā vietā, bet vismaz 3 m attālumā no šīs vietas.
- Izvairieties no ādas saskares ar minerāleļļas produktiem. Neieelpojiet benzīna tvaikus. Veicot uzpildi, vienmēr uzvelciet aizsargcimdus. Regulāri nomainiet un izmazgājiet aizsargapģērbu.
- Raugieties, lai apģērbs nenonāktu saskarē ar benzīnu. Ja benzīns ir nonācis uz apģērba, nekavējoties nomainiet apģērbu.
- Nekad neatveriet degvielas tvertnes vāciņu, kamēr darbojas dzinējs vai tas ir karsts.
- Nekad neveiciet degvielas uzpildi, kamēr darbojas dzinējs vai tas ir karsts.
- Neuzpildiet pārāk pilnu degvielas tvertni (benzīns izplešas).
- Vienmēr cieši aizveriet degvielas tvertnes vāciņu.
- Nomainiet bojātu degvielas tvertni vai tvertnes vāciņu.
- Uzpildot benzīnu vai eļļu, nekad neēdiet, nederiet un nesmēķējiet.
- Ja ir izplūdis benzīns:
 - neiedarbiniet dzinēju;
 - nemēģiniet ieslēgt aizdedzi;
 - savāciet izplūdušo benzīnu ar eļļas absorbentu vai lupatu un pareizi likvidējiet;
 - iztīriet ierīci.
- Ja ir izplūdusi motoreļļa:
 - neiedarbiniet dzinēju;

- savāciet izplūdušo motoreļļu ar eļļas absorbentu vai lupatu un pareizi likvidējiet;
- iztīriet ierīci.

4 IERĪCES IZPAKOŠANA (02, 03)

⚠ BRĪDINĀJUMS! Ierīcei apgāzoties, pastāv saspiešanas risks! Ierīce ir smaga! Apgāzoties ierīcei, var tikt saspiešanas ķermeņa daļas un cilvēki var gūt smagus ievainojumus.

- Ierīci ir jāizpako vismaz diviem cilvēkiem!
- Izvairieties no ierīces apgāšanās!

Ierīce ar visu aprīkojumu tiek piegādāta kartona kastē. Kaste ir novietota uz koka paliktņa.

1. Kastī novietojiet uz līdzenas virsmas.
2. Noņemiet iepakojuma lentes.
3. Atveriet kastes augšējo daļu (02/a).
4. Noņemiet iepakojuma materiālus.
5. Uzmaņīgi izņemiet nepiestiprinātās detaļas, maisiņus ar mazajām detaļām un lietošanas instrukcijas.
6. Ar nazi uzmanīgi atgrieziet kastes aizmugurējo daļu (pie tās atrodas dzinējs) tā, lai nesabojātu ierīci.
7. Nolieciet uz leju kastes atgriezto sienu (02/b).
8. Uzmaņīgi noņemiet atlikušās nepiestiprinātās detaļas un atlikušos iepakojuma materiālus.
9. Izvelciet sniega frēzi no kastes virzienā atpakaļ, t.i., ar dzinēju priekšā (03/a).

5 MONTĀŽA

⚠ BRĪDINĀJUMS! Nepilnīga montāža ir bīstama! Pilnībā nesamontētas ierīces darbība var izraisīt smagas traumas.

- Darbiniet ierīci tikai tad, ja tā ir pilnībā samontēta!
- Pirms ierīces ieslēgšanas pārbaudiet, vai visas drošības ierīces un aizsargmehānismi ir uzstādīti un darbojas!

Nepieciešamie instrumenti

Nr.	Instrumenti
1	Uzgrīzņu atslēga vai galatslēga, 10. izm. (x2)
2	Uzgrīzņu atslēga vai galatslēga, 13. izm.
3	Iekšējā sešstūra atslēga 5 mm
4	Kombinētās kņabiles vai smailkņabiles

Nr.	Instruments
5	Skrūvgriezis
6	Izsmidzināma eļļa
7	Riepu gaisa sūknis ar manometru (automobilju vārsts)

5.1 Roktura apakšējās daļas montāža (04, 05)

Uzstādiet roktura apakšējo daļu sniega frēzei apakšā kreisajā un labajā pusē.

1. Izskrūvējiet skrūves (04/1).
2. Pievienojiet roktura apakšējo daļu (05/1).
3. Ievietojiet skrūves (05/2) caur roktura apakšējo daļu un pieskrūvējiet.

5.2 Lokano trošu ievietošana un noregulēšana (06 - 11)

1. Lokano trošu izvilksana uz augšu:
 - Lokano trosi (06/1) gliemežpārvadam izveriet (06/a) caur atveri pārnēsumu pārslēgšanas plāksnē (06/2).
 - Lokano trosi (07/1) gaitas piedziņai izveriet caur atveri pārnēsumu pārslēgšanas plāksnē (07/a).
2. Izskrūvējiet Z-veida uzgali (08/1) no abu lokano trošu regulējamajām daļām (08/2). Kontruzgriežņi (08/3) paliek uz Z-veida uzgaliem.
3. Atvirziet uz augšu (09/a) abas sajūga sviras (09/1).
4. Abiem piedziņas rokturiem: Uz sajūga sviras (10/3) no vadības roktura iekšpuses piedziņas roktura urbumā (10/2) ievietojiet Z-veida uzgali (10/1).
5. Abiem piedziņas rokturiem: Grieziet (11/a) regulējamo daļu (11/1) uz piestiprinātā Z-veida uzgaļa (11/2), līdz lokanā trose vairs nav brīvi atkārusies, t.i., tā ir nedaudz nospriegota.
Norādījums: *Griešanas laikā pieturiet stingri trosi, lai tā nesagrieztos.*
6. Pievelciet (11/b) kontruzgriežņi (11/3).

5.3 Pārnēsumu pārslēgšanas sviras montāža (12 - 14)

1. Atskrūvējiet (12/a) uzgriežņi (12/1) no horizontālās sastiprinātājskrūves (12/2) un izvelciet (12/b) sastiprinātājskrūvi no savienojuma skrūves (12/3).
2. Ievietojiet (13/a) pārnēsumu pārslēgšanas sviru (13/1) caur pārnēsumu pārslēgšanas plāksni (13/2).

3. Uzlieciet (14/a) pārnēsumu pārslēgšanas sviru (14/1) uz savienojuma skrūves (14/2).
4. Ievietojiet horizontālo sastiprinātājskrūvi un uzskrūvējiet pašfiksējošo uzgriežņi (14/3), bet vēl nepievelciet to.
5. Ar regulēšanas skrūvi (14/4) pielāgojiet pārnēsumu pārslēgšanas sviras slīpumu tā, lai tā nofiksētos pirmā pārnēsuma padziļinājumā (13/3).
6. Ieslēdziet pārnēsumu pārslēgšanas sviru katrā pārnēsumā un pārbaudiet, vai tā brīvi pārslēdzas. Ja tā nav, pielāgojiet vēl regulēšanas skrūvi.
7. Pievelciet regulēšanas skrūves kontruzgriežņi (14/5).
8. Pievelciet horizontālās sastiprinātājskrūves pašfiksējošo uzgriežņi.

5.4 Sniega izmetēja montāža (15, 18)

1. Ar izsmidzināmo eļļu (var lietot arī smērvielu) mazliet ieeļļojiet sniega izmetēja slīdošo virsmu (15/1) pie sniega frēzes.
2. Uzlieciet sniega izmetēju (16/1), kā norādīts attēlos (16/a, 17/a).
3. No iekšpuses caur stiprinājumiem un sniega izmetēju ievietojiet sastiprinātājskrūves (17/2).
4. Pievelciet sniega izmetēju ar pašfiksējošajiem uzgriežņiem (17/3).
5. Ievietojiet stiprinājuma skrūves (18/1) caur lielo vadotnes tipa plāksni (18/2).
6. Uzlieciet mazo vadotnes tipa plāksni (18/3).
Norādījums: *Mazajai vadotnes tipa plāksnei jāatrodas virs lielās vadotnes tipa plāksnes.*
7. Ievietojiet vadotnes tipa plāksnes ar sastiprinātājskrūvēm no apakšas sniega izmetējā (18/a).
8. Uzlieciet uz skrūvēm paplāksnes (18/4).
9. Kārtīgi pieskrūvējiet pašfiksējošos uzgriežņus (18/5).

5.5 Sniega izmetēja rokas kloķa montāža (19 - 25)

1. Noņemiet rokturi (19/1) no kloķa stieņa:
 - Izskrūvējiet (19/a) sastiprinātājskrūvi (19/2).
 - Noņemiet paplāksni (19/3).
2. Uzlieciet (20/a) kloķa stieni (20/1) ar roktura pusi no apakšas augšējā vadotnē (20/2) uz vadības roktura (20/3).
Norādījums: *Vadotne jau ir uzstādīta.*

3. Noņemiet šķelttapu (21/1) un paplāksni (21/2), kas atrodas kloķa stieņa (21/a) apakšdaļā.
4. Ievietojiet kloķa stieni (22/1) sniega izmetēja (22/a) apakšējā vadotnē (22/2). Sniega izmetējs jāpagriež tā, lai kloķa stieņa spirāle (22/3) būtu ievietota sniega izmetēja izgriezumos (22/4).
Norādījums: Ja kloķa stieni nevar pārvietot uz apakšējo vadotni vai to var pārvietot tikai ar grūtībām, atskrūvējiet augšējo vadotni un pēc kloķa stieņa uzstādīšanas to atkal pievelciet.
5. Uzlieciet paplāksni (23/1) un ievietojiet stiprinājuma šķelttapu (23/2).
6. Atlieciet (24/a) stiprinājuma šķelttapas (24/1) galus.
7. Roktura (25/1) montāža uz kloķa stieņa (25/2):
 - Uzlieciet rokturi (25/a).
 - Uzlieciet paplāksni un kārtīgi pieskrūvējiet sastiprinātājskrūvi (25/b).

5.6 Apgaismojuma montāža [tikai modelim 620 E II] (26, 27)

1. Ievietojiet (26/a) no priekšpuses caur vadības rokturi (26/3) lukturi (26/1) kopā ar sastiprinātājskrūvi (26/2). Nepārgrieziet un nebojājiet kabeli!
2. Uzlieciet paplāksni un pašfiksējošo uzgriezni (26/4) uz sastiprinātājskrūves un pievelciet to.
3. Savienojiet apgaismojumam paredzētos kontaktspaudņus (27/1). Nostipriniet kontaktspaudņa savienojumu.
4. **Ieteikums:** Piestipriniet kabeli pie vadotnes ar divām kabeļu savilcēm (nav iekļautas komplektācijā).

6 EKSPLUATĀCIJAS SĀKŠANA

⚠ BRĪDINĀJUMS! Izmantojot kļūdainu ierīci, pastāv traumu gūšanas risks. Kļūdainas ierīces lietošanas rezultātā iespējams gūt smagas traumas un izraisīt ierīces bojājumus.

- Lietojiet ierīci tikai tad, ja tā nav bojāta un tai netrūkst nevienas detaļas, kā arī visas detaļas ir nostiprinātas.

i NORĀDĪJUMS Pirms lietošanas sākšanas vienmēr veiciet vizuālu iekārtas pārbaudi. Ierīci nedrīkst izmantot, ja tās mehānismu un/vai stiprinājumu detaļas ir bojātas vai nodilušas.

6.1 Darba vielas

⚠ BĪSTAMI! Eksplozijas vai aizdegšanās risks. Noplūstot benzīna/gaisa maisījumam, veidojas eksplozīva vide. Nepareizi rīkojoties ar degvielu, var notikt pēkšņa aizdegšanās, eksplozija un izcelties ugunsgrēks, kura rezultātā var gūt smagas un pat nāvējošas traumas.

- Rīkojoties ar benzīnu, nekādā gadījumā nesmēķējiet.
- Rīkojieties ar benzīnu tikai brīvā dabā un nekad slēgtās telpās.

⚠ BĪSTAMI! Dzīvībai bīstama saindēšanās. Dzinēja izplūdes gāzes satur oglekļa monoksīdu, kas dažu minūšu laikā var izraisīt cilvēka nāvi.

- Nekādā gadījumā nedarbiniet dzinēju slēgtās telpās, dariet to tikai ārpus telpām.
- Neieelpojiet dzinēja izplūdes gāzes.
- Ja lietošanas laikā jums paliek slukti, sajūtat reiboni vai nespēku, apturiet dzinēju. Nekavējoties lūdziet ārsta palīdzību.

i NORĀDĪJUMS Atbrīvojieties no izlietotās motoreļļas videi nekaitīgā veidā! Iesakām savākt izlietoto eļļu slēgtā tvertnē un nodotot otrreizējās pārstrādes centrā vai tehniskās apkopes vietā. Izlietoto eļļu:

- neizleļiet mājāsaimniecības atkritumos,
- neizleļiet kanalizācijā vai notekās,
- neizleļiet uz zemes.

i NORĀDĪJUMS Ievērojiet benzīna dzinēja komplektācijā iekļauto lietošanas instrukciju!

Pirms sniega frēzes lietošanas sākšanas jāuzpilda motoreļa un degviela.

Informācija par benzīnu un motoreļu: skatīt tehniskajos datus.

6.2 Motoreļļas uzpilde (28)

1. Noskrūvējiet eļļas uzpildes vāciņu (28/1) un novietojiet aizvaru tīrā vietā.
2. Uzpildiet eļļu, izmantojot piltuvi.
3. Pārbaudiet uzpildes līmeni.
4. Cieši noslēdziet un notīriet eļļas iepildes atveri.

Norādījums: Lai pareizi pārbaudītu eļļas līmeni, skatiet dzinēja lietošanas instrukciju.

6.3 Benzīna uzpilde (28)

1. Noskrūvējiet degvielas tvertnes vāciņu (28/2) un novietojiet to tīrā vietā.
2. Uzpildiet benzīnu, izmantojot piltuvi.

3. Cieši noslēdziet un noīriet tvertnes uzpildes atveri.

6.4 Riepu spiediena pārbaude (29)

1. It īpaši pirms pirmās lietošanas reizes ziemā un darbības laikā vismaz reizi trīs mēnešos pārbaudiet riepu spiedienu. Maksimāli atļautais riepu spiediens ir norādīts uz riepiem (29/1).

Norādījums: 1 bar = apm. 14,5 psi

2. Vienmērīgi uzpildiet riepas ar riepu gaisa sūkni.

6.5 Tīrīšanas augstuma iestatīšana (30 - 32)

ESIET PIESARDZĪGI! Traumu risks.

Grieztu traumu risks, pieskaroties ieslēgtai gliemežskrūvei.

- Regulējiet tīrīšanas augstumu tikai ar izslēgtu dzinēju un apturētu gliemežskrūvi.

Tīrīšanas augstumu iestatiet tā, lai netiktu satverti oļi vai citi svešķermeņi. Ņemiet vērā lielus nelīdzenumus, piemēram, sliežu rīses, kanalizācijas vākus un bruģakmeņus.

1. Regulēšanas nolūkā ierīci drīkst pārvietot tikai uz līdzenas pamatnes.
2. Atskrūvējiet slīdsliedes (30/2) plāksnes (30/3) kreisajā un labajā pusē esošās pieslēgu skrūves (30/1).
3. Lai paceltu tīrīšanas plāksni (31/1) vajadzīgajā augstumā, pārvietojiet (30/a) slīdsliedes uz augšu vai uz leju.
4. Pievelciet slīdsliedes pieslēgu skrūves.
5. Pārliedziniet, lai abas slīdsliedes būtu vienādā attālumā uz leju, tā, lai tīrīšanas plāksne būtu paralēli zemei (31/a).


Nodilušas slīdsliedes (32)

Kad slīdsliedes slīpēšanas mala (32/1) ir pilnībā noslīpēta, pagrieziet tās par 180°, lai izmantotu otro pusi.

1. Atskrūvējiet uzgriežņus (32/2) kopā ar paplāksnēm.
2. Noņemiet metāla plāksni (32/3).
3. Pagrieziet slīdsliedes par 180°.
4. Uzlieciet paplāksnes un pievelciet uzgriežņus.

Norādījums: *Rīkojieties uzmanīgi, lai nesamainītu pieslēgu skrūves (32/4) vietām, jo tās ir dažāda garuma.*

6.6 Ierīces cirpes tapas pārbaude (33, 48)

 **UZMANĪBU! Ierīces bojājumu risks.** Iesalis gliemežpārvalds var izraisīt ķīļsiksna bojājumus.


- Pirms dzinēja palaišanas pārbaudiet, vai gliemežpārvalds nav iesalis.
 - Gliemežpārvalda atkausēšanai novietojiet sniega frēzi piemērotā vietā.
1. Katru reizi pirms iedarbināšanas pārbaudiet, vai nav bojātas cirpes tapas (33/1, 48/2).
 - Nogrīztas cirpes tapas nomainiet ar oriģinālajām rezerves daļām (skatīt *Nodaļa 9.4 "Cirpes tapas nomainīšana (33, 48)", lapuse 275*). Ja tiek izmantotas neatļautas rezerves daļas, ierīcei var rasties nopietni bojājumi!
 2. Pārbaudiet, vai visi ierīces vadības elementi, drošības mehānismi, uzgriežņi, skrūves un tapas ir pilnīgi, cieši nostiprināti un nebojāti.

6.7 Dzinēja iedarbināšana (34 – 39)

BĪSTAMI! Dzīvībai bīstama saindēšanās.

Dzinēja izplūdes gāzes satur oglekļa monoksīdu, kas dažu minūšu laikā var izraisīt cilvēka nāvi.

- Nekādā gadījumā nedarbiniet dzinēju slēgtās telpās, dariet to tikai ārpus telpām.
- Neieelpojiet dzinēja izplūdes gāzes.
- Ja lietošanas laikā jums paliek slikti, sajūtat reiboni vai nespēku, apturiet dzinēju. Nekavējoties lūdziet ārsta palīdzību.

 **UZMANĪBU! Ierīces bojājumu risks.** Iesalis gliemežpārvalds var izraisīt ķīļsiksna bojājumus.

- Pirms dzinēja palaišanas pārbaudiet, vai gliemežpārvalds nav iesalis.
- Gliemežpārvalda atkausēšanai novietojiet sniega frēzi piemērotā vietā.

Iedarbināšanas process (34 - 37)

1. Pārbaudiet eļļas un degvielas līmeni.
2. Atveriet (34/a) degvielas krānu (34/1), t.i., pagrieziet uz ON.
3. Pārbaudiet, vai ir atvienota gaitas piedziņa un gliemežpārvalds. Abām sajūga svirām jāatrodas vertikāli.
4. Droseļvārstu (34/2) pagrieziet (34/b) pozīcijā CLOSE (34/A).
5. 3x spiediet uzsūkšanās pogu (35/1) ar apm. 2 sekunžu intervālu. Ja temperatūra ir

zemāka par 10 °C, 5x spiediet uzsūknēšanas pogu.

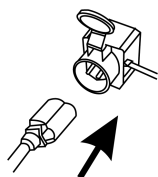
- Akseleratora sviru (36/1) iestatiet (36/a) pozīcijā Ātri (zakšis).
- Ievietojiet (37/a) dzinēja atslēgu (37/1).

Manuālā iedarbināšana (38)

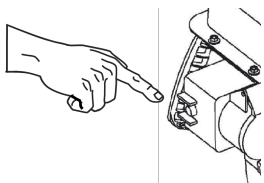
- Viegli pavelciet (38/a) startera auklu (38/1), līdz sajūtat pretestību, tad strauji paraujiet un tad ļaujiet tai lēnām atļīties atpakaļ.

230 V iedarbināšanas process (39)

- (39/a)



- (39/b)



6.8 Dzinēja apturēšana (40, 41)

⚠ BRĪDINĀJUMS! Rotējošu detaļu izraisīts apdraudējums! Pieskaršanās ierīces rotējošajām detaļām izraisa smagas traumas!

- Nekad nepieskarieties rotējošai gliemežskrūvei!

- Akseleratora sviru (40/1) iestatiet (40/a) pozīcijā Lēni (bruņurupcis).
- Lai nepieļautu iesalšanu, darbiniet gliemežskrūvi un izmetes ratu, lai, cik vien iespējams, atbrīvotu tos no sniega. Pretējā gadījumā iedarbināšanas laikā var sabojāt ķīļsiksnu.
- Izņemiet (41/a) dzinēja atslēgu (41/1).
- Dzinējs apstājas.
- Degvielas krānu (41/2) pagrieziet pozīcijā OFF (Aizvērts) (41/b).

7 LIETOŠANA

7.1 Tīrīšanas funkcijas ieslēgšana (42, 43)

⚠ BRĪDINĀJUMS! Rotējošu detaļu izraisīts apdraudējums! Pieskaršanās ierīces rotējošajām detaļām izraisa smagas traumas!

- Nekad nepieskarieties rotējošai gliemežskrūvei!

⚠ BRĪDINĀJUMS! Var tik izmesti priekšmeti! Pastāv traumu un materiālo zaudējumu risks, kas var rasties no izmestajiem priekšmetiem!

- Nekad negrieziet izmetes kanālu personu, dzīvnieku, logu, automašīnu vai durvju virzienā.

- Uzsāciet lietošanu.
- Pārbaudiet sniega izmetēja pozīciju un ar rokas kloķi (42/1) noregulējiet izmešanas virzienu (42/a).
- Noregulējiet (42/b) izmešanas augstumu (42/2).
- Iedarbiniet dzinēju (skatīt *Nodaļa 6.7 "Dzinēja iedarbināšana (34 – 39)", lappuse 272*).
- Ieslēdziet (42/c) gaitas piedziņas pārnesumu (42/3):
 - 1 līdž 5 ir turpgaitas pārnesumi, kur 1 ir vislēnākais, bet 5 – visātrākais pārnesums.
 - R1 un R2 ir atpakaļgaitas pārnesumi, kur R1 ir lēnais, bet R2 – ātrais pārnesums.
- Nospiediet (43/a) sajūga sviru (43/1) gliemežpārvadam.
- Nospiediet (43/b) sajūga sviru (43/2) gaitas piedziņai.

7.2 Tīrīšanas funkcijas apturēšana (44)

- Atlaidiet gaitas piedziņas sajūga sviru (44/1), t.i., atslēdziet piedziņu (44/a).
- Atlaidiet gliemežpārveda sajūga sviru (44/2), t.i., atslēdziet piedziņu (44/b).

Lai nepieļautu iesalšanu, darbiniet gliemežskrūvi un izmetes ratu, lai, cik vien iespējams, atbrīvotu tos no sniega. Iesalusi gliemežskrūve bojā ķīļsiksnu.

Sniega frēze apstājas, gliemežskrūve un izmetes rats apstājas.

7.3 Gaitas piedziņas pārnese nomaīņa (43, 45)

UZMANĪBU! Aprīkojuma bojājumu risks. Ja pirms pārnese pārslēgšanas neatvienosiet sajūgu, tiks bojāta pārnese.

- Vispirms atvienojiet sajūgu un tikai pēc tam pārslēdziet pārnese.

1. Atlaidiet gaitas piedziņas sajūga sviru (45/1), t.i., atslēdziet piedziņu (45/a).

Norādījums: Ja sniega frēzi aptur slāpā un blīvā sniegā, pēc tam, iedarbinot to no jauna, nobloķēsies gliemežskrūve. Neatļaidiet gliemežpārvalda sajūga sviru!

2. Pārslēdziet (45/c) pārnese ar pārnese pārslēgšanas sviru (45/3).
3. Nospiediet (43/b) sajūga sviru (43/2) gaitas piedziņai.

7.4 Sniega izmetēja aizsprostojumu novēršana (44, 46)

I NORĀDĪJUMS Lai izvairītos no nosprostoju- miem slāpja un smaga sniega gadījumā pēc iespējas ļaujiet gliemežskrūvei iestrādāties.

Ja sniega izmešana vairs nenotiek pareizi, var veidoties sniega un ledus aizsprostojumi uz gliemežskrūvē un izmešanas kanālā.

1. Atlaidiet gaitas piedziņas sajūga sviru (44/1), t.i., atslēdziet piedziņu (44/a).
2. Atlaidiet gliemežpārvalda sajūga sviru (44/2), t.i., atslēdziet piedziņu (44/b).
3. Apturiet dzinēju (skatīt *Nodaļa 6.8 "Dzinēja apturēšana (40, 41)", lappuse 273*).
4. Ar tīrīšanas instrumentu (46/1) uzmanīgi iztīriet sniegu no izmetēja kanāla un gliemežskrūves.

Ja sniega izmešana nenotiek pietiekami labi, vērsieties specializētajā darbnīcā.

8 REMONTDARBI

⚠ BRĪDINĀJUMS! Traumu gūšanas risks remonta darbu laikā. Neatbilstoši remontu var radīt smagas traumas un ierīces bojājumus.

- Lūdziet remontdarbus veikt tikai ražotāja servisā vai arī pilnvarotās specializētajās darbnīcās!

Vienmēr ir vajadzīga speciālista veikta pārbaude:

- pēc uzbraukšanas šķērslim;
- ja pēkšņi apstājas dzinējs;

- bojātas gliemežskrūves vai izmetes rata gadījumā.

9 TEHNISKĀ APKOPE UN TĪRĪŠANA

⚠ ESĪET PIESARDZĪGI! Traumu risks. Asas un rotējošas ierīces daļas var radīt traumas.

- Veicot apkopes, kopšanas un remontdarbus, vienmēr lietojiet aizsargcimdus!
- Izslēdziet dzinēju un pārliecinieties, ka tas ir apstājies!
- Izņemiet aizdedzes sveces spraudni!

- Notīriet ierīci pēc katras lietošanas reizes. It īpaši noņemiet kaisāmās sāls atliekas.
- Nesmidziniet uz ierīces ūdeni. Iekļuvis ūdens var izraisīt traucējumus (aizdedzes mezgls, karburators).
- Vienmēr nomainiet bojātu trokšņa slāpētāju.
- Ievērojiet apkopes plānu.
- Ievērojiet dzinēja instrukciju.

9.1 Apkopes plāns

Katreiz pirms lietošanas

- Eļļas līmeņa pārbaude (skatīt dzinēja instrukciju).
- Pārbaudiet cirpes tapas.
- Pārbaudiet, vai ierīcei nav bojājumu.
- Pārbaudiet, vai gliemežskrūve nav iesalusī.

Pēc pirmajām 5 darba stundām

- Nomainiet motoreļļu (skatīt dzinēja instrukciju).

Ik pēc 8 darba stundām

- Ieeļļojiet gliemežskrūvi.

Ik pēc trim mēnešiem

- Pārbaudiet riepu spiedienu.
- Ar izsmidzināmo eļļu ieeļļojiet sniega izmetēja gredzenu.

Reizi gadā

- Nomainiet aizdedzes sveici (skatīt dzinēja instrukciju).
- Ieeļļojiet gliemežskrūvi.
- Nomainiet motoreļļu.

9.2 Gliemežskrūves eļļošana (47)

Ar smērvielas spiedi nospiediet eļļošanas nipelī universālo smērvielu apm. 2-3 gājienu (47/1).

9.3 Gaitas un gliemežpārveda apkope (11)

⚠ BRĪDINĀJUMS! Apkopes darbu laikā **pastāv traumu risks**. Neatbilstošas apkopes rezultātā var gūt smagas traumas un izraisīt ierīces bojājumus.

- Lokano trosi iestatiet tikai tad, kad ir apturēts dzinējs.
- Ja nevar izslēgt gaitas piedziņu/gliemežpārvedu, apturiet dzinēju.
- Nemēģiniet remontēt, bet uzreiz vērsieties specializētā remontdarbnīcā.

i NORĀDĪJUMS Mitrums lokanajā trosē var izraisīt koroziju vai iesalšanu. Bojāta lokanā trose ir jānomaina.

Lokanās troses regulēšana

Ja ar iedarbinātu dzinēju gaitas piedziņu/gliemežpārvedu vairs nevar ieslēgt, ir jāneregulē attiecīgā lokanā trose.

1. Atskrūvējiet kontruzgriezni (11/3).
2. Grieziet lokanās troses regulējamo daļu (11/1) bultiņas virzienā (11/a), līdz lokanā trose vairs nekarājas (ir viegli nospriegota). Pārgriešanas laikā pieturiet trosi, lai tā nesāgrieztos.
3. Pievelciet (11/b) kontruzgriezni (11/3).
4. Lai pārbaudītu iestāpījumu, iedarbiniet dzinēju un ieslēdziet gaitas piedziņu/gliemežpārvedu.
5. Ja gaitas piedziņu/gliemežpārvedu vēl aizvien nevar droši ieslēgt un izslēgt, ierīce jānogādā specializētā remontdarbnīcā.

9.4 Cirpes tapas nomaīņa (33, 48)

Īpašnieka un ierīces drošības labad pēc gliemežskrūves bloķēšanas cirpes tapas (33/1) var notrūkt.

i NORĀDĪJUMS Nogrieztas cirpes tapas nomainiet ar oriģinālajām rezerves daļām. Ja tiek izmantotas neatļautas rezerves daļas, ierīcei var rasties nopietni bojājumi!

1. Izslēdziet ierīci un noņemiet aizdedzes sveces uzgali-savienotāju.
2. Noņemiet atsperes tipa šķelttapu (48/1).
3. Izvelciet bojāto cirpes tapu (48/2).
4. Pārbaudiet, vai vārpstai nav bojājumu.
5. Ievietojiet jaunu cirpes tapu un nostipriniet to ar atsperes tipa šķelttapu.

10 PALĪDŽĪBA TRAUCĒJUMU GADĪJUMĀ

⚠ ESĪET PIESARDZĪGI! Traumu risks. Asas un rotējošas ierīces daļas var radīt traumas.

- Veicot apkopes, kopšanas un remontdarbus, vienmēr lietojiet aizsargcimdus!
- Izslēdziet dzinēju un pārliecinieties, ka tas ir apstājies!
- Izņemiet aizdedzes sveces spraudni!

i NORĀDĪJUMS Ja rodas bojājumi, kas nav uzskaitīti šajā tabulā, vai bojājumi, kurus nevarat novērst patstāvīgi, lūdzam sazināties ar mūsu servisa centru.

Problēma	Novēršana
Dzinēju nevar iedarbināt.	Uzpildiet benzīnu.
	Akšeleratora sviru iestatiet uz palaidi.
	Ieslēdziet droseljvārstu, darbiniet uzsūkņēšanu.
	Veiciet aizdedzes sveču apkopi.
Samazināta motora jauda.	Iztīriet izmetes kanālu/korpusu.
	Gliemežskrūvi un izmetes ratu atbrīvojiet no sniega un ledus.
	Samaziniet braukšanas ātrumu.
Gaitas piedziņa nedarbojas, kad nospiesta sajūga svira.	Pieregulējiet lokano trosi.
	Vērsieties klientu atbalsta dienesta servisā.
Gaitas piedziņu vairs nevar apturēt (vairs neatvienojas).	<ul style="list-style-type: none"> ■ Apturiet dzinēju. ■ Nemēģiniet remontēt! ■ Vērsieties klientu atbalsta dienesta servisā.
Ar nospiestu sajūga sviru gliemežskrūve nedarbojas.	Nogriezta cirpes tapa, nomainiet.
	Pieregulējiet lokano trosi.

Problēma	Novērsšana
	Vērsieties klientu atbalsta dienesta servisā.
Gliemežskrūvi vairs nevar apturēt (vairs neatvienojas).	<ul style="list-style-type: none"> ■ Apturiet dzinēju. ■ Nemēģiniet remontēt! ■ Vērsieties klientu atbalsta dienesta servisā.
Ierīce neraksturīgi spēcīgi vibrē.	Pārbaudiet gliemežskrūvi un izmetes ratu.
Ierīce ieviek vienā pusē.	Pārbaudiet riepu spiedienu, pielāgojiet.
	Pārbaudiet, iestatiet vai nomainiet slīdēšanas slīdes.

Rezerves daļas

Skatīt: www.al-ko.com

11 GLABĀŠANA

⚠ BRĪDINĀJUMS! Ugunsgrēka un eksplozijas risks. Benzīna tvaiki ir ļoti viegli uzliesmojoši.

- Neglabājiet ierīci atklātās liesmas vai karstuma avotu tuvumā.

Pēc katras tīrīšanas reizes rūpīgi notīriet ierīci un - ja uzstādīti - uzstādiet visus aizsardzības apvalkus. Uzglabājiet ierīci sausā, slēgtā un bērniem nepieejamā vietā.

Ja ierīci glabājat ilgāk, piemēram, pēc ziemas, ir jāveic šādi darbi, lai izvairītos no bojājumiem:

- Iztukšojiet karburatoru:
 - Iedarbiniet dzinēju.

- Aizveriet degvielas krānu.
- Pagaidiet, līdz dzinējs apstājas.
- Ļaujiet dzinējam atdzist.
- Glabājiet ierīci sausā un bērniem un nepiederošām personām nepieejamā vietā.
- Iztukšojiet vai pilnībā uzpildiet benzīna tvertni.
- Izņemiet dzinēja atslēgu.
- Izņemiet aizdedzes sveces spraudni.

12 UTILIZĀCIJA



- Benzīnu un motoreļļu aizliegts izmest sadzīves atkritumos vai izliet kanalizācijā, tos ir jānodod atsevišķā atkritumu savākšanas vai likvidēšanas vietā!
- Pirms ierīces utilizācijas iztukšojiet degvielas tvertni un motoreļļas tvertni!
- Ierīce, tās iepakojums un piederumi ir izgatavoti no otrreiz pārstrādājamiem izejmateriāliem un tādēļ ir atbilstoši jāutilizē.

13 KLIENTU APKALPOŠANAS DIENESTS/SERVISS

Jautājumu gadījumā par garantiju, remontu vai rezerves daļām sazinieties ar tuvāko AL-KO servisa centru. Informāciju par tiem meklējiet šādā vietnē:

www.al-ko.com/service-contacts

14 GARANTĪJA

Iespējamos materiāla vai ražošanas brāķus iekārtā mēs novērsīsim atbilstoši likumā noteiktajam noilguma termiņam attiecībā uz garantijas prasībām, paturot tiesības izvēlēties remontu vai jaunas preces piegādi. Noilguma termiņš tiek noteikts, vadoties pēc tās valsts spēkā esošās likumdošanas, kurā ierīce tika nopirkta.

Mūsu garantijas pakalpojumi ir spēkā tikai tad, ja: Garantija zaudē savu spēku, ja:

- ievērojat šo lietošanas instrukciju
- tiek veikti patstāvīgi remontēšanas mēģinājumi
- ierīce tiek izmantota atbilstoši mērķim
- tiek veikta patvaļīga pārbūve
- tiek izmantotas oriģinālās rezerves daļas
- ierīce netiek lietota atbilstoši paredzētajam mērķim

Garantija neattiecas uz:

- krāsas bojājumiem, kas radušies normāla nolietojuma rezultātā
- dilstošajām detaļām, kas rezerves daļu kartē ir atzīmētas ar rāmīti
- lekšdedzes motoriem (uz tiem attiecas attiecīgo motoru ražotāju garantijas noteikumi)

Garantijas periods sākas no ierīces pirmreizējās pārdošanas pirmās dienas. Noteicošais ir datums uz pirkuma čeka. Lūdzam jūs ar šo garantijas deklarāciju un pirkuma čeku doties pie sava tirdzniecības pārstāvja vai uz tuvāko oficiālo klientu apkalpošanas centru. Šī deklarācija neskar pircēja likumā noteiktās garantijas prasības pret pārdevēju.

TRADUCEREA MANUALULUI DE UTILIZARE ORIGINAL

Cuprins

1	Despre aceste instrucțiuni de utilizare	278	6.5	Reglarea înălțimii de curățare (30 - 32)	287
1.1	Simboluri de pe copertă	279	6.6	Verificați bolțul de siguranță de la aparat (33, 48)	287
1.2	Explicarea simbolurilor și a cuvintelor simbol	279	6.7	Porniți motorul (34 – 39)	288
2	Descrierea produsului	279	6.8	Oprirea motorului (40, 41)	288
2.1	Utilizarea în conformitate cu destinația	279	7	Utilizarea	288
2.2	Posibilă utilizare greșită previzibilă	279	7.1	Porniți regimul de curățare (42, 43)	288
2.3	Echipamente de siguranță și protecție	279	7.2	Oprirea regimului de curățare (44)	289
2.4	Pachetul de livrare 560 II_620 II_620 E II	280	7.3	Comutarea treptei pentru angrenajul de deplasare (43, 45)	289
2.5	Simboluri pe aparat	280	7.4	Îndepărtați blocajele din sistemul de evacuare a zăpezii (44, 46)	289
2.5.1	Marcaj de siguranță	280	8	Reparații	289
2.5.2	Simbol de operare	281	9	Întreținerea și îngrijirea	289
2.6	Privire de ansamblu asupra produsului (01)	281	9.1	Plan de întreținere	290
3	Instrucțiuni de siguranță	281	9.2	Ungeți transportorul elicoidal (47)	290
3.1	Instrucțiuni de siguranță conform ISO 8437 Anexa A	282	9.3	Întreținerea angrenajului de deplasare și elicoidal (11)	290
3.2	Instrucțiuni de siguranță pentru operare	283	9.4	Înlocuirea bolțului de siguranță (33, 48)	290
3.3	Lucrul cu benzina și cu uleiul	284	10	Ajutor în caz de defecțiuni	290
4	Despachetarea aparatului (02, 03)	284	11	Depozitarea	291
5	Montajul	285	12	Eliminarea deșeurilor	291
5.1	Montarea barei inferioare (04, 05)	285	13	Serviciul clienți / Service	291
5.2	Suspendați și reglați cablurile Bowden (06 - 11)	285	14	Garanția	292
5.3	Montarea manetei de selectare a vitezei (12 – 14)	285	1	DESPRE ACESTE INSTRUCȚIUNI DE UTILIZARE	
5.4	Montarea sistemului de evacuare a zăpezii (15 - 18)	285	■	Versiunea în limba germană este manualul de utilizare original. Toate celelalte versiuni în alte limbi sunt traduceri ale manualului de utilizare original.	
5.5	Montarea manivelei pentru sistemul de evacuare a zăpezii (19 – 25)	286	■	Păstrați aceste instrucțiuni de utilizare astfel încât să le puteți consulta de fiecare dată când aveți nevoie de informații despre aparat.	
5.6	Montarea iluminării [doar 620 E II] (26, 27)	286	■	Înmânați aparatul altor persoane doar împreună cu aceste instrucțiuni de utilizare.	
6	Punerea în funcțiune	286	■	Citiți și respectați indicațiile de siguranță și avertizare din aceste instrucțiuni de utilizare.	
6.1	Consumabile	286			
6.2	Alimentarea uleiului de motor (28)	287			
6.3	Alimentarea cu benzină (28)	287			
6.4	Verificați presiunea pneurilor (29)	287			

1.1 Simboluri de pe copertă

Simbol	Semnificație
	Înainte de punerea în funcțiune, citiți neapărat cu atenție aceste instrucțiuni de utilizare. Aceasta este o condiție obligatorie pentru lucrul în condiții de siguranță și pentru o utilizare lipsită de defecțiuni.
	Instrucțiuni de utilizare
	Nu utilizați aparatul pe benzină în apropierea focului deschis sau a surselor de căldură.

1.2 Explicarea simbolurilor și a cuvintelor simbol

PERICOL! Indică o situație periculoasă iminentă, care - dacă nu este evitată - duce la deces sau accidente grave.

AVERTISMENT! Indică o situație periculoasă potențială, care - dacă nu este evitată - poate duce la deces sau accidente grave.

ATENȚIE! Indică o situație periculoasă potențială, care - dacă nu este evitată - poate duce la accidente minore sau moderate.

ATENȚIE! Indică o situație care - dacă nu este evitată - poate duce la pagube materiale.

INDICAȚIE Instrucțiuni speciale pentru o mai bună înțelegere și manevrare.

2 DESCRIEREA PRODUSULUI

În acest manual de utilizare sunt descrise mai multe tipuri de freze pentru zăpadă. Tipurile se diferențiază prin lățimea de curățare, puterea motorului și dotarea cu demaror electric și iluminare. Identificați-vă modelul pe baza imaginilor cu produsul, a descrierii și a plăcuței de tip.

2.1 Utilizarea în conformitate cu destinația

Frezele pentru zăpadă sunt adecvate exclusiv pentru curățarea zăpezii proaspăt căzute, neîntărite, umede și pulbere, pe căile de acces și suprafețele pavate - de ex. pentru curți interioare, intrări în garaje, căi pietonale sau locuri de parcare - pentru uz privat. Căile de acces și suprafețele de curățat trebuie să aibă o structură solidă și

o suprafață netedă, de ex. pavaj din beton, pavaj din granit sau asfalt.

Acest aparat a fost conceput exclusiv pentru uz privat. Orice altă utilizare, precum și orice modificare sunt considerate utilizări neconforme și duc la pierderea garanției precum și a conformității și exonerarea producătorului de orice responsabilitate pentru pagubele utilizatorului sau terților.

2.2 Posibilă utilizare greșită previzibilă

Frezele pentru zăpadă nu sunt adecvate pentru curățarea căilor de acces și a suprafețelor nepavate - de ex. pentru suprafețe de pietriș, poteci sau pajiști. Zăpada în cantități și cu înălțimi mari, zăpada foarte umedă, precum și zăpada întărită și gheața nu mai pot fi îndepărtate cu aceste dispozitive.

Aparatul nu a fost conceput pentru utilizarea industrială în parcurile publice și arenele sportive și nici pentru utilizarea în agricultură și silvicultură.

2.3 Echipamente de siguranță și protecție

AVERTISMENT! Pericol de rănire. Dispozitivele de siguranță și protecție defecte sau scoase din funcțiune pot cauza accidente grave.

- Duceți dispozitivele de siguranță și protecție defecte la reparat.
- Nu scoateți din funcțiune dispozitivele de siguranță și de protecție.

Manetă de cuplaj

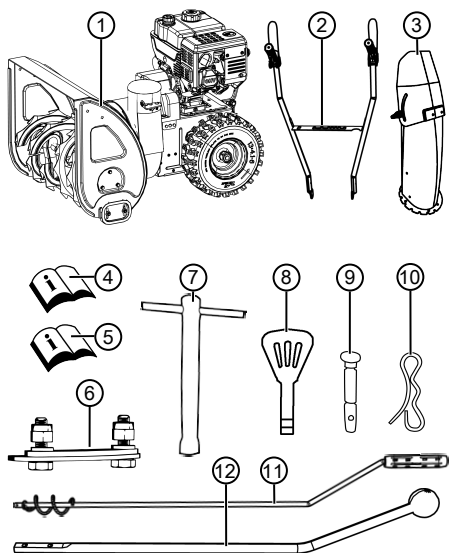
Pe dispozitiv se află două manete de cuplare pe ghidaj. În caz de pericol eliberați ambele manete de cuplaj.

- Manetă de cuplaj pentru angrenajul elicoidal al sistemului de evacuare a zăpezii. Angrenajul elicoidal se oprește.
- Manetă de cuplaj pentru deplasare. Deplasarea se oprește.

Sistem reglabil de evacuare a zăpezii

Reglați sistemul de evacuare a zăpezii astfel încât zăpada evacuată să nu poată pune în pericol persoane, animale, clădiri, vehicule sau altceva. Pe drumurile publice aveți grijă să nu afectați traficul rutier sau să puneți în pericol participanții la trafic.

2.4 Pachetul de livrare 560 II_620 II_620 E II



În pachetul de livrare se află pozițiile menționate aici. Verificați dacă există toate pozițiile:






Nr.	Piesă
1	Freză de zăpadă
2	Bară cu mână
3	Sistem de evacuare a zăpezii
4	Manualul de utilizare al frezei pentru zăpadă
5	Manualul de utilizare al motorului
6	Pungă cu: <ul style="list-style-type: none"> ■ Set de fixare pentru sistemul de evacuare a zăpezii (3x)
7	■ Cheie pentru bujii
8	■ Cheie motor (2x)
9	■ Bolț de siguranță de schimb (3x)
10	■ Conector cu arc (3x)
11	Manivelă pentru reglarea evacuării
12	Manetă selectare viteză

2.5 Simboluri pe aparat

2.5.1 Marcaj de siguranță

Simbol	Semnificație
	Atenție! Atenție sporită la manipulare!
	Citiți instrucțiunile de utilizare înainte de punerea în funcțiune!
	Țineți departe de zona de evacuare. Pericol prin evacuarea zăpezii.
	Purtați ochelari de protecție și căști de protecție!
	Nu puneți mâna pe piesele în rotație. Pericol de agățare
	Nu puneți mâna în evacuarea zăpezii!
	Nu puneți mâna în melcul de transport!
	Opriiți aparatul înaintea tuturor lucrărilor la dispozitiv.
	Anterior lucrărilor de întreținere și reparație decuplați ștecărul bujiei din priză.
	Țineți alte persoane departe de zona de pericol!
	Piese rotative în zona de evacuare! Pericol de agățare

2.5.2 Simbol de operare

Șoc CLOSE / OPEN	
Gaz Încet / Repede	
Cheie motor Pornit / Oprit	
Robinet combustibil OFF (Oprit) ON (Pornit)	
Buton primer	

2.6 Privire de ansamblu asupra produsului (01)

Nr.	Piesă
1	Manetă de cuplaj pentru angrenajul de deplasare
2	Manetă selectare viteză, 5 trepte de viteză înainte și 2 înapoi
3	Manetă de cuplaj pentru angrenajul elicoidal
4	Manivelă pentru reglarea direcției de evacuare
5	Motor
6	Fișa bujiei incandescente
7	Patine cu înălțime reglabilă
8	Placă de curățare
9	Transportor elicoidal
10	Roată de evacuare
11	Scut
12	Instrument de curățat (fixat pe scut)
13	Sistem de evacuare a zăpezii cu protecție la acces
14	Reglarea înălțimii de evacuare
15	Capac alimentare cu ulei
16	Capac rezervor

Nr.	Piesă
17	Iluminare*

*: Doar la SnowLine 620 E II

3 INSTRUCȚIUNI DE SIGURANȚĂ

⚠ PERICOL! Pericol de moarte și de accidente grave! Necunoașterea instrucțiunilor de siguranță și de utilizare poate duce la accidente grave și chiar la deces.

- Respectați toate instrucțiunile de siguranță și de utilizare din acest manual precum și din manualele la care se face trimitere, înainte de a utiliza aparatul.
- Toate documentele livrate trebuie păstrate pentru o utilizare ulterioară.

⚠ AVERTISMENT! Pericol de incendiu și explozie. Prin scurgerea de combustibil apare un amestec exploziv de benzină și aer. Deflagrația, explozia și incendiu pot duce la accidente grave și chiar deces la manipularea necorespunzătoare a combustibilului.

- Nu depozitați niciodată motorul în apropierea focului deschis sau a surselor de căldură.
- Nu utilizați motorul într-un mediu inflamabil.

⚠ AVERTISMENT! Pericol de accidentare prin aparatul defect. Utilizarea unui aparat defect poate duce la accidente grave și deteriorarea aparatului.

- Utilizați aparatul doar dacă nu este defect sau deteriorat și nu lipsesc sau sunt desprinse nicio piesă.

⚠ AVERTISMENT! Pericol prin componente rotative ale dispozitivului! Apucarea componentelor rotative duce la vătămări grave!

- Nu puneți niciodată mâna în transportorul elicoidal în rotație!

⚠ AVERTISMENT! Pericol de rănire. Dispozitivele de siguranță și protecție defecte sau scoase din funcțiune pot cauza accidente grave.

- Duceți dispozitivele de siguranță și protecție defecte la reparat.
- Nu scoateți din funcțiune dispozitivele de siguranță și de protecție.

3.1 Instrucțiuni de siguranță conform ISO 8437 Anexa A

Cunoștințe preliminare

1. Citiți cu atenție instrucțiunile de utilizare și înțelegere. Familiarizați-vă cu atenție cu elementele de reglare ale dispozitivului și cu folosirea corespunzătoare a acestuia. Familiarizați-vă cu oprirea rapidă a dispozitivului și modul de oprire rapidă a elementelor de comandă.
2. Copiii nu le trebuie permis în nicio situație să utilizeze dispozitivul. Operarea aparatului de către adulți care nu au fost instruiți corespunzător nu trebuie niciodată permisă.
3. Păstrați zona de utilizare liberă de persoane, în special de copii mici și animale de companie.
4. Aveți grijă mai ales când mergeți cu spatele, pentru a evita alunecarea sau căderea.

Pregătirea

1. Verificați cu atenție zona în care va fi folosit dispozitivul și îndepărtați toate covorașele din fața ușilor, săniile, grătarele, firele și alte corpuri străine.
2. Decuplați complet și comutați pe ralanti înainte de a porni motorul.
3. Nu utilizați dispozitivul fără îmbrăcăminte de iarnă adecvată. Purtați încălțăminte care facilitează o bună stabilitate pe suprafețe alunecoase.
4. Atenție la lucrul cu benzina; aceasta este ușor inflamabilă.
 - Utilizați o canistră de benzină corespunzătoare.
 - Nu alimentați niciodată motorul pornit sau fierbinte.
 - Umpleți întotdeauna rezervorul de benzină în aer liber cu grijă maximă. Nu umpleți niciodată rezervorul de benzină în spații închise.
 - Strângeți bine capacul rezervorului și îndepărtați benzina vărsată.
1. Pentru toate dispozitivele cu propulsie sau aprindere electrică se va utiliza o priză de protecție împământată.
2. Reglați înălțimea carcasei colectorului în mod corespunzător, dacă curățați suprafețe cu pietriș.
3. Nu încercați niciodată să modificați setările cu motorul pornit (cu excepția cazurilor în care este indicat în mod expres de producător).

4. Lăsați motorul și mașina să se răcească la temperatura ambientală înainte de a începe să îndepărtați zăpada.
5. Operarea oricărei mașini cu motor poate duce la aruncarea de corpuri străine în ochi. De aceea, în timpul operării, reglării sau reparării purtați întotdeauna ochelari de protecție sau un sistem de protecție pentru ochi.
6. Utilizați o protecție auditivă pentru a preveni afecțiunile auditive.

Operarea

1. Nu puneți mâinile sau picioarele în apropierea sau dedesubtul pieselor în mișcare. Stați permanent departe de orificiul de evacuare.
2. Procedați cu precauție maximă atunci când utilizați dispozitivul pe căi de acces, alei sau străzi cu pietriș sau când le traversați. Aveți întotdeauna grijă la obstacolele ascunse și la eventualul trafic.
3. Dacă loviți un corp străin, opriți motorul, îndepărtați cablul de aprindere, inspecți cu atenție freza de zăpadă pentru depistarea eventualelor avarii și reparați-o înainte de a reporni și de a folosi din nou freza de zăpadă.
4. Dacă dispozitivul vibrează anormal, opriți motorul și cercetați imediat cauza. Vibrațiile sunt un semn că există o problemă.
5. Opriți întotdeauna motorul dacă întrerupeți operarea înainte de a curăța carcasa colectorului/angrenajului sau jgheabul de evacuare și dacă efectuați reparații, reglaje sau inspecții.
6. Dacă efectuați lucrări de curățenie, reparație sau inspecție, asigurați-vă în prealabil că colectorul/roata de antrenare și toate piesele mobile se opresc. Deconectați cablul de aprindere și țineți cablul departe de bujia incandescentă pentru a evita aprinderea accidentală. La electromotoare se va scoate ștecărul din priză.
7. Nu folosiți motorul la interior decât atunci când îl porniți sau mutați freza de zăpadă în sau dintr-o clădire. Cu această ocazie deschideți ușile spre aer liber; gazele de eșapament sunt periculoase.
8. Nu curățați pe pante. Fiți foarte precauți când virafiți în pantă. Nu încercați să curățați pe pante abrupte.
9. Nu folosiți niciodată freza de zăpadă fără apărătoarele de noroi, plăcile de protecție sau celelalte dispozitive de protecție.

10. Nu utilizați niciodată freza de zăpadă în apropierea împrejmuirilor din sticlă, a automobilelor, a luminatoarelor, pe teren înclinat etc., fără a regla în mod corespunzător direcția de evacuare a zăpezii. Țineți copiii și animalele de companie la distanță.
11. Nu suprasolicitați mașina printr-o îndepărtare prea rapidă a zăpezii.
12. Nu utilizați mașina pe suprafețe alunecoase și niciodată cu viteză mare de transport. Atenție la mersul cu spatele.
13. Nu îndreptați niciodată evacuarea spre persoanele din apropiere și nu lăsați pe nimeni să pășească în fața aparatului.
14. Oprii alimentarea cu energie a colectorului / roții de antrenare atunci când freza de zăpadă este transportată sau nu este utilizată.
15. Utilizați numai accesoriile aprobate de producătorul frezei de zăpadă, de ex. greutateți de compensare, greutateți de echilibrare, carcasa etc.
16. Nu utilizați niciodată freza de zăpadă în condiții de vizibilitate sau luminozitate reduse. Asigurați-vă întotdeauna o bună stabilitate și țineți bine mânerurile. Utilizați doar mergând la pas, niciodată alergând.

Întreținerea și depozitarea

⚠️ AVERTISMENT! Leziuni grave ale mâinilor la curățarea canalului de evacuare înfundat! Atingerea roții cu lopeți în mișcare din canalul de evacuare va duce la vătămări grave ale mâinii. Acestea sunt cele mai frecvente vătămări la freza pentru zăpadă. Pentru curățarea canalului de evacuare:

- Oprii freza pentru zăpadă!
- Așteptați cca. 10 secunde până se oprește roata cu lopeți.
- Pentru curățarea canalului de evacuare utilizați întotdeauna scule adecvate.
- Pentru curățarea canalului de evacuare nu folosiți niciodată mâinile!

1. Verificați periodic dacă dispozitivele de siguranță, șuruburile cuștelor, șuruburile de fixare ale motorului etc. sunt bine strânse pentru a asigura funcționarea în siguranță a dispozitivului.
2. Nu depozitați niciodată mașina într-o clădire cu surse de aprindere, cum ar fi dispozitivele de apă caldă, ventilatoare de încălzire electrice, uscătoare, etc., în timp ce există benzină în rezervor. Lăsați motorul să se răcească

mai întâi înainte de a depozita utilajul într-o cameră închisă.

3. Respectați întotdeauna instrucțiunile din manualul de utilizare dacă freza de zăpadă este depozitată mai mult timp.
4. Lăsați toate instrucțiunile de siguranță și operare pe dispozitiv sau înlocuiți-le dacă este necesar.
5. După ce ați îndepărtat zăpada, lăsați mașina să funcționeze câteva minute pentru a preveni înghețarea colectorului / roții motrice.

3.2 Instrucțiuni de siguranță pentru operare

- Utilizați aparatul doar pentru lucrările pentru care a fost proiectat. O utilizare neconformă poate duce la răniri și pagube materiale.
- Nu operați aparatul cu piese uzate sau defecte. Schimbați întotdeauna piesele defecte cu piese de schimb originale de la producător. Dacă aparatul se utilizează cu piese uzate sau defecte, nu se pot emite pretenții de garanție către producător.
- În următoarele situații oprii motorul, așteptați oprirea dispozitivului și scoateți conectorul bujiei:
 - La îndepărtarea de dispozitiv
 - La lucrări de curățenie și întreținere
 - Înaintea tuturor lucrărilor de reglare
 - După apariția avariilor
 - Înainte de desprinderea blocajelor
 - Înainte de îndepărtarea înfundărilor
 - După contactul cu corpurile străine
 - Dacă apar defecțiuni sau vibrații neobișnuite la aparat
- Nu utilizați aparatul sub influența alcoolului, a drogurilor sau a medicamentelor.
- Pentru a se evita rănirea capului sau membrilor și afectarea auzului, se vor purta haine adecvate și echipamente de protecție.
- Îmbrăcămintea trebuie să fie adecvată (strâmtă) și nu trebuie să vă deranjeze. Nu purtați haine largi au accesorii ce pot fi prinse de aparat, e ex. șaluri.
- Echipamentul de protecție personală este alcătuit din:
 - protecție auditivă și ochelari de protecție
 - Încălțăminte acoperitoare și antiderapantă
 - mănuși de protecție

- Țineți mâinile sau picioarele resp. alte părți ale corpului și îmbrăcămintea departe de paleta de curățare în mișcare, de transportorul elicoidal și de roata de evacuare.
- Respectați prevederile locale referitoare la timpii de funcționare.
- Nu lăsați aparatul gata de funcționare nesupravegheat.
- Nu curățați niciodată pe acoperișuri.

3.3 Lucrul cu benzina și cu uleiul

- Pericol de explozie și incendiu:
Prin scurgerea amestecului de benzină/aer se formează o atmosferă explozivă. Deflagrația, explozia și incendiu pot duce la accidente grave și chiar deces la manipularea necorespunzătoare a combustibilului. Respectați următoarele:
 - Nu fumați când lucrați cu benzina.
 - Manipulați benzina doar în aer liber, niciodată la interior.
 - Respectați în special următoarele reguli de comportament.
- Transportați și depozitați benzina și uleiul doar în recipiente speciale. Asigurați-vă că copiii nu au acces la benzina și uleiul depozitate.
- Pentru prevenirea contaminării solului (protecția mediului) asigurați-vă că la alimentare nu ajunge benzină sau ulei în sol. Pentru alimentare folosiți o pâlnie.
- Nu alimentați aparatul în interior. Pe pardoseală se pot acumula vapori de benzină și astfel poate avea loc explozie.
- Ștergeți imediat benzina scursă de pe aparat și de pe sol. Cârpele cu care ați șters benzina lăsați-le să se usuce într-un loc aerisit, înainte de a le arunca. Altfel, poate apărea autoaprinderea.
- Dacă ați vărsat benzina, apar vapori de benzină. De aceea nu porniți motorul în același loc ci la o distanță de minim 3 m.
- Evitați contactul produselor minerale cu pielea. Nu inhalați vaporii de benzină. Pentru alimentare purtați mănuși de protecție. Schimbați și curățați regulat hainele de protecție.
- Aveți grijă ca hainele să nu intre în contact cu benzina. Dacă pe haine a ajuns benzină, schimbați imediat hainele.
- Nu deschideți niciodată capacul rezervorului cu motorul pornit sau fierbinte.

- Nu alimentați niciodată aparatele cu motorul pornit sau fierbinte.
- Nu umpleți niciodată excesiv rezervorul (benzina se extinde).
- Închideți întotdeauna bine capacul rezervorului.
- Înlocuiți rezervorul sau capacul rezervorului defect.
- Nu mâncați, nu beți și nu fumați niciodată când alimentați cu benzină sau ulei.
- În cazul în care s-a scurs benzină:
 - Nu porniți motorul.
 - Evitați încercările de aprindere.
 - Absorbiți benzina vărsată cu un material absorbant sau o cârpă și aruncați corespunzător.
 - Curățați aparatul.
- În cazul în care s-a scurs ulei de motor:
 - Nu porniți motorul.
 - Absorbiți uleiul vărsat cu un material absorbant pentru ulei sau o cârpă și aruncați corespunzător.
 - Curățați aparatul.

4 DESPACHETAREA APARATULUI (02, 03)

⚠ AVERTISMENT! Pericol de strivire prin aparatul răsturnat! Aparatul este greu! Dacă se răstoarnă pot fi strivite părți ale corpului și persoanele pot fi accidentate grav.

- Pentru despachetarea aparatului sunt necesare minim două persoane!
- Evitați răsturnarea aparatului!

Aparatul este livrat într-o cutie de carton împreună cu toate accesoriile. Cutia se află pe un euro-palet.

1. Așezați cutia pe o suprafață dreaptă și netedă.
2. Îndepărtați benzile ambalajului.
3. Deschideți cutia în partea de sus (02/a).
4. Îndepărtați ambalajele.
5. Piesele nefixate, punga cu piese mici și manualele de utilizare se scot cu grijă.
6. Deschideți cu grijă partea din spate a cutiei (adică acolo unde se află motorul) cu un cuțit, pentru a evita deteriorarea aparatului.
7. Desfaceți peretele din spate al cutiei (02/b).

- Scoateți cu grijă restul de piese precum și celelalte ambalaje.
- Scoateți freza pentru zăpadă din cutie spre înapoi, adică cu motorul în față (03/a).

5 MONTAJUL

⚠️ AVERTISMENT! Pericol de accidentare prin montaj incomplet! Operarea unui aparat montat incomplet poate duce la accidente grave.

- Utilizați aparatul doar dacă este complet montat!
- Înainte de pornire verificați toate dispozitivele de siguranță și protecție dacă există și dacă funcționează!

Scule necesare

Nr.	Sculă
1	Cheie dreaptă sau inelară SW 10 (x2)
2	Cheie dreaptă sau inelară SW 13
3	Cheie hexagon interior 5 mm
4	Clește combinat sau ascuțit
5	Șurubelnițe
6	Ulei pulverizat
7	Pompă pentru pneuri și manometru (supapă KFZ)

5.1 Montarea barei inferioare (04, 05)

Montați bara inferioară stânga și dreapta în partea de jos la freza pentru zăpadă.

- Deșurubați șuruburile (04/1).
- Montați bara inferioară (05/1).
- Introduceți șuruburile (05/2) prin bara inferioară și fixați.

5.2 Suspendedați și reglați cablurile Bowden (06 - 11)

- Duceți cablurile Bowden în sus:
 - Introduceți cablul Bowden (06/1) pentru angrenajul elicoidal prin orificiul din placa pentru selectarea vitezei (06/2) (06/a).
 - Introduceți cablul Bowden (07/1) pentru angrenajul de deplasare prin orificiul din placa pentru selectarea vitezei și duceți-l în sus (07/a).
- Deșurubați piesele de capăt Z (08/1) din piesele de reglare (08/2) ale ambelor cabluri Bowden. Contrapiulițele (08/3) rămân pe piesa de capăt Z.

- Împingeți în sus ambele manete de cuplaj (09/1) (09/a).
 - La ambele manete de cuplaj: Suspendedați piesa de capăt Z (10/1) dinspre partea interioară a barei de ghidare în orificiul (10/2) de pe maneta de cuplaj (10/3).
 - La ambele manete de cuplaj: Răsuciți piesa de reglare (11/1) pe piesa de capăt Z suspendată (11/2) (11/a), până când cablul Bowden nu mai atârână, adică este ușor tensionat.
- Indicație:** Țineți fix în timpul răsucirii de cablu pentru a nu se răsuci.
- Strângeți contrapiulița (11/3) (11/b).

5.3 Montarea manetei de selectare a vitezei (12 - 14)

- Deșurubați piulița (12/1) de pe șurubul de fixare orizontal (12/2) (12/a) și scoateți șurubul de fixare din bolțul de racord (12/3) (12/b).
- Introduceți maneta de selectare a vitezei (13/1) prin placa de selectare a vitezei (13/2) (13/a).
- Puneți maneta de selectare a vitezei (14/1) pe bolțul de racord (14/2) (14/a).
- Introduceți șurubul de fixare orizontal și înșurubați piulița auto-asiguranță (14/3), însă nu strângeți complet.
- Cu șurubul de reglare (14/4) reglați înclinarea manetei de selectare a vitezei astfel încât aceasta să se fixeze în locul pentru treapta întâi de viteză (13/3).
- Mișcați maneta de selectare a vitezei prin toate treptele și verificați dacă se mișcă cu ușurință. Dacă nu, ajustați șurubul de reglare.
- Strângeți contrapiulița (14/5) șurubului de reglare.
- Strângeți bine piulița auto-asiguranță a șurubului de fixare orizontal.

5.4 Montarea sistemului de evacuare a zăpezii (15 - 18)

- Ungeți ușor suprafața de alunecare (15/1) a sistemului de evacuare a zăpezii pe freza de zăpadă cu ulei pulverizat (puteți folosi și unsoare).
- Montați sistemul de evacuare a zăpezii (16/1) (16/a, 17/a).
- Introduceți șurubul de fixare (17/2) de la interior prin eclise și sistemul de evacuare a zăpezii.

4. Strângeți sistemul de evacuare a zăpezii cu piulița auto-asigurantă (17/3).
5. Introduceți șurubul de fixare (18/1) prin placa de ghidare (18/2)
6. Montați placa de ghidare mică (18/3).
Indicație: *Placa de ghidare mică trebuie să stea în partea de sus a plăcii de ghidare mari.*
7. Introduceți plăcile de ghidare cu șuruburile de fixare de jos în sus în sistemul de evacuare a zăpezii (18/a).
8. Puneți șaibele (18/4) pe șuruburi.
9. Strângeți complet piulițele auto-asigurante (18/5).

5.5 Montarea manivelei pentru sistemul de evacuare a zăpezii (19 – 25)

1. Îndepărtați mânerul (19/1) de pe bara curbată:
 - Deșurubați șurubul de fixare (19/2) (19/a).
 - Îndepărtați șaiba (19/3).
2. Introduceți bara curbată (20/1) cu partea mânerului de jos în sus în ghidajul superior (20/2) de pe bara de ghidare (20/3) (20/a).
Indicație: *Ghidajul este deja montat.*
3. Îndepărtați șplintul de siguranță (21/1) și șaiba (21/2) din partea de jos a barei curbate (21/a).
4. Introduceți bara curbată (22/1) în ghidajul inferior (22/2) de la sistemul de evacuare a zăpezii (22/a). Evacuarea zăpezii trebuie astfel răsucită încât spirala (22/3) barei curbate să se potrivească în găurile (22/4) sistemului de evacuare a zăpezii.
Indicație: *Dacă bara curbată nu se mișcă sau este dificil de mișcat spre ghidajul inferior, slăbiți ghidajul superior și strângeți din nou după instalarea barei curbate.*
5. Amplasați șaiba (23/1) și introduceți șplintul de siguranță (23/2).
6. Îndoiiți capetele șplintului de siguranță (24/1) (24/a).
7. Montați mânerul (25/1) pe bara curbată (25/2):
 - Montați mânerul (25/a).
 - Amplasați șaiba și strângeți bine șurubul de fixare (25/b).

5.6 Montarea iluminării [doar 620 E II] (26, 27)

1. Introduceți lampa (26/1) împreună cu șurubul de fixare (26/2) dinspre față prin bara de ghidare (26/3) (26/a). Nu răsușiți și nu deteriorați cablul!
2. Introduceți și strângeți bine șaiba și piulița auto-asigurantă (26/4) pe șurubul de fixare.
3. Îmbinați componentele conectorului (27/1) pentru iluminare. Asigurați îmbinarea conectorului.
4. **Recomandare:** Fixați cablul cu două cleme de cablu (nu sunt livrate) pe bara de ghidare.

6 PUNEREA ÎN FUNCȚIUNE

⚠️ AVERTISMENT! **Pericol de accidentare prin aparatul defect.** Utilizarea unui aparat defect poate duce la accidente grave și deteriorarea aparatului.

- Utilizați aparatul doar dacă nu este defect sau deteriorat și nu lipsesc sau sunt desprinse nicio piesă.

ℹ️ INDICAȚIE Efectuați întotdeauna un control vizual înainte de punerea în funcțiune. Nu este permisă utilizarea aparatului cu piesele de operare și/sau elementele de fixare desprinse, deteriorate sau uzate.

6.1 Consumabile

⚠️ PERICOL! **Pericol de explozie și incendiu.** Prin scurgerea amestecului de benzină/aer se formează o atmosferă explozivă. Deflagrația, explozia și incendiu pot duce la accidente grave și chiar deces la manipularea necorespunzătoare a combustibilului.

- Nu fumați când lucrați cu benzina.
- Manipulați benzina doar în aer liber, niciodată la interior.

⚠️ PERICOL! **Pericol de moarte prin intoxicare.** Gazele de eșapament de la motor conțin monoxid de carbon ce poate omorî un om în câteva minute.

- Nu folosiți motorul la interior ci doar în aer liber.
- Nu inhalați gazele de eșapament.
- Opriți motorul atunci când, în timpul funcționării, vă simțiți rău, amețiți sau vă simțiți slăbit. Mergeți imediat la medic.

i INDICAȚIE Dezafectați ecologic uleiul de motor uzat! Recomandăm depunerea uleiului vechi într-un recipient închis la centrul de reciclare sau un service pentru clienți. Nu puneți uleiul vechi:

- în gunoi
- în canalizare sau scurgere
- pe sol

i INDICAȚIE Respectați instrucțiunile de utilizare ale motorului!

Înainte de punerea în funcțiune trebuie să alimentați uleiul de motor și să alimentați freza de zăpadă.

Indicații pentru benzină și ulei de motor: vezi datele tehnice.

6.2 Alimentarea uleiului de motor (28)

1. Deșurubați capacul de alimentare cu ulei (28/1), puneți încuietorea pe o suprafață curată.
2. Turnați uleiul cu o pâlnie.
3. Verificați nivelul de umplere.
4. Închideți bine și curățați orificiul de alimentare cu ulei.

Indicație: Pentru verificarea corectă a nivelului de umplere cu ulei respectați instrucțiunile motorului.

6.3 Alimentarea cu benzină (28)

1. Deșurubați capacul rezervorului (28/2), puneți pe o suprafață curată.
2. Turnați benzina cu o pâlnie.
3. Închideți bine și curățați orificiul de alimentare cu benzină.

6.4 Verificați presiunea pneurilor (29)

1. Verificați presiunea în pneuri cel puțin la fiecare trei luni, în special înainte de prima punere în funcțiune pe timp de iarnă și în timpul funcționării.

Presiunea maxim admisă în pneuri este indicată pe acestea (29/1).

Indicație: 1 bar = cca. 14,5 psi

2. Umflați pneurile uniform cu pompa.

6.5 Reglarea înălțimii de curățare (30 - 32)

⚠ ATENȚIE! Pericol de rănire. Pericol de tăiere când puneți mâna în transportorul elicoidal în mișcare.

- Reglați înălțimea de curățare numai cu motorul oprit și transportorul elicoidal staționar.

Reglați înălțimea de curățare astfel încât să nu poată fi preluat pietriș sau corpuri străine. Aveți în vedere denivelările mari, cum ar fi urmele de rulare, capacele de canal sau pietrele.

1. Pentru reglare mutați aparatul pe o suprafață dreaptă.
2. Desfaceți șuruburile de prindere (30/1) ale patinelor (30/2) stânga și dreapta pe scut (30/3).
3. Împingeți patinele în sus sau jos (30/a), pentru a aduce placa de curățare (31/1) la înălțimea dorită.
4. Strângeți șuruburile de prindere ale patinelor.
5. Asigurați-vă că ambele patine sunt la fel de coborâte, astfel încât placa de curățare să fie paralelă cu solul (31/a).

Închideți patinele (32)

Când muchia de alunecare (32/1) a patinelor s-a ros, răsuciți-o la 180°, pentru a utiliza a doua parte.

1. Deșurubați piulițele (32/2) cu tot cu șaibe.
2. Îndepărtați placa metalică (32/3).
3. Răsuciți patina la 180°.
4. Amplasați șaibe și strângeți piulițele.

Indicație: Aveți grijă să nu confundați șuruburile de prindere (32/4), pentru că au lунimi diferite.

6.6 Verificați bolțul de siguranță de la aparat (33, 48)

⚠ ATENȚIE! Pericol de deteriorare a aparatului. Un angrenaj elicoidal înghețat poate duce la defecțiuni la cureaua V.

- Verificați înainte de pornirea motorului dacă angrenajul elicoidal este defect.
- Pentru dezghețarea angrenajului elicoidal puneți freza de zăpadă într-un loc adecvat.

1. Înainte de fiecare pornire verificați dacă bolțurile de siguranță (33/1, 48/2) sunt în stare perfectă.
 - Înlocuiți bolțurile de siguranță fisurate cu piese de schimb originale (vezi Capitol 9.4 "Înlocuirea bolțului de siguranță (33, 48)", pagină 290). La utilizarea de piese de schimb neautorizate aparatul poate fi deteriorat!
2. Verificați toate elementele de comandă, dispozitivele de siguranță, piulițele, șuruburile și bolțurile dispozitivului dacă sunt prezente toate, sunt bine fixate și în stare perfectă de funcționare.

6.7 Porniți motorul (34 – 39)

⚠ PERICOL! Pericol de moarte prin intoxicare. Gazele de eșapament de la motor conțin monoxid de carbon ce poate omorî un om în câteva minute.

- Nu folosiți motorul la interior ci doar în aer liber.
- Nu inhalați gazele de eșapament.
- Opriiți motorul atunci când, în timpul funcționării, vă simțiți rău, amețiți sau vă simțiți slăbit. Mergeți imediat la medic.

⚠ ATENȚIE! Pericol de deteriorare a aparatului. Un angrenaj elicoidal înghețat poate duce la defecțiuni la cureaua V.

- Verificați înainte de pornirea motorului dacă angrenajul elicoidal este defect.
- Pentru dezghețarea angrenajului elicoidal puneți freza de zăpadă într-un loc adecvat.

Procesul de pornire (34 - 37)

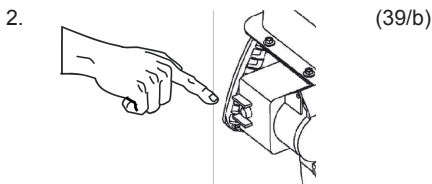
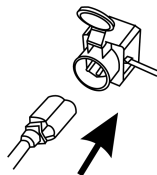
1. Verificați nivelul uleiului și combustibilului.
2. Deschideți robinetul de combustibil (34/1) (34/a), adică puneți-l pe ON.
3. Verificați dacă angrenajul de deplasare sau elicoidal sunt decuplate. Ambele manete de cuplaj trebuie să fie pe verticală.
4. Puneți șocul (34/2) pe poziția CLOSE (34/A) (34/b).
5. Apăsăți butonul de primer (35/1) de 3x, la un interval de cca. 2 secunde. La temperaturi sub 10 °C apăsați butonul de primer de 5x.
6. Puneți maneta de accelerație (36/1) pe poziția Repede (Iepure) (36/a).
7. Introduceți cheia motorului (37/1) (37/a).

Pornirea manuală (38)

1. Trageți ușor cablul de pornire (38/1) (38/a) până când resimțiți o rezistență, apoi trageți-l repede și apoi lăsați-l să se strângă încet.

Procesul de pornire 230 V (39)

1. (39/a)



6.8 Oprirea motorului (40, 41)

⚠ AVERTISMENT! Pericol prin componente rotative ale dispozitivului! Apucarea componentelor rotative duce la vătămări grave!

- Nu puneți niciodată mâna în transportorul elicoidal în rotație!
1. Puneți maneta de accelerație (40/1) pe poziția Încet (Țestoasă) (40/a).
 2. Pentru a preveni înghețarea, lăsați transportorul elicoidal și roata de evacuare să continue să funcționeze până când sunt în mare parte fără zăpadă. Curelele V se pot deteriora altfel la pornire.
 3. Scoateți cheia motorului (41/1) (41/a).
 4. Motorul se oprește.
 5. Răsuciți robinetul de combustibil (41/2) pe poziția OFF (Oprit) (41/b).

7 UTILIZAREA

7.1 Porniți regimul de curățare (42, 43)

⚠ AVERTISMENT! Pericol prin componente rotative ale dispozitivului! Apucarea componentelor rotative duce la vătămări grave!

- Nu puneți niciodată mâna în transportorul elicoidal în rotație!

⚠ AVERTISMENT! Obiecte aruncate cu viteză în afară! Pericol de vătămare și pericol de pagube materiale prin obiecte aruncate cu viteză în afară!

- Nu îndreptați niciodată canalul de evacuare înspre persoane, animale, ferestre, automobile sau uși.

1. Efectuați punerea în funcțiune.
2. Verificați poziția sistemului de evacuare a zăpezii și reglați direcția de evacuare cu manivela (42/1) (42/a).
3. Reglați înălțimea de evacuare (42/2) (42/b).
4. Porniți motorul (vezi *Capitol 6.7 "Porniți motorul (34 – 39)", pagină 288*).

- Cuplați treapta pentru angrenajul de deplasare (42/3) (42/c):
 - 1 până la 5 sunt trepte de avans, 1 fiind cea mai lentă și 5 cea mai rapidă.
 - R1 și R2 sunt trepte de marșarier, unde R1 este cea mai lentă și R2 cea mai rapidă.
- Apăsați maneta de cuplaj (43/1) pentru angrenajul elicoidal (43/a).
- Apăsați maneta de cuplaj (43/2) pentru angrenajul de deplasare (43/b).

7.2 Oprirea regimului de curățare (44)

- Eliberați maneta de cuplaj pentru angrenajul de deplasare (44/1), adică decuplați (44/a).
- Eliberați maneta de cuplaj pentru angrenajul elicoidal (44/2), adică decuplați (44/b).

Pentru a preveni înghețarea, lăsați transportorul elicoidal și roata de evacuare să continue să funcționeze până când sunt în mare parte fără zăpadă. Un transportor elicoidal înghețat deteriorează curelele V.

Freza de zăpadă se oprește, transportorul elicoidal și roata de evacuare se opresc.

7.3 Comutarea treptei pentru angrenajul de deplasare (43, 45)

ATENȚIE! Pericol de defectare a aparatului.

Transmisia se deteriorează dacă nu este decuplată înainte de schimbarea vitezei.

- Cuplați mai întâi și apoi schimbați viteza.
- Eliberați maneta de cuplaj pentru angrenajul de deplasare (45/1), adică decuplați (45/a).
Indicație: *Transportorul elicoidal se blochează dacă este oprit și apoi repornit la zăpadă umedă și gheață. Nu eliberați maneta de cuplaj pentru angrenajul elicoidal!*
 - Schimbarea treptei cu maneta de treaptă (45/3) (45/c).
 - Apăsați maneta de cuplaj (43/2) pentru angrenajul de deplasare (43/b).

7.4 Îndepărtați blocajele din sistemul de evacuare a zăpezii (44, 46)

I **INDICAȚIE** Pentru evitarea blocajelor la zăpadă umedă și gheață, lăsați transportorul elicoidal întotdeauna să ruleze.

Dacă zăpada nu mai este evacuată corect, cauza poate fi depunerile de zăpadă și gheață pe transportoarele elicoidale și în canalul de evacuare.

- Eliberați maneta de cuplaj pentru angrenajul de deplasare (44/1), adică decuplați (44/a).
- Eliberați maneta de cuplaj pentru angrenajul elicoidal (44/2), adică decuplați (44/b).
- Opriti motorul (vezi *Capitol 6.8 "Oprirea motorului (40, 41)", pagină 288*).
- Cu instrumentul de curățare (46/1) îndepărtați cu grijă zăpada din canalul de evacuare și de pe transportorul elicoidal.

Dacă sistemul de evacuare a zăpezii tot nu este suficientă, mergeți la service.

8 REPARAȚII

⚠ AVERTISMENT! Pericol de accidentare la lucrările de reparație. Repararea necorespunzătoare poate duce la vătămări grave și deteriorarea dispozitivului.

- Lucrările de reparație trebuie efectuate doar de service-urile producătorului sau de service-uri de specialitate autorizate!

Verificarea de specialitate este întotdeauna necesară:

- După ce ați trecut peste un obstacol.
- La oprirea bruscă a motorului.
- Transportor elicoidal sau roată de evacuare defecte.

9 ÎNTREȚINEREA ȘI ÎNGRIJIREA

⚠ ATENȚIE! Pericol de rănire. Piesele aparatului ascuțite și aflate în mișcare pot produce accidente.

- La lucrările de întreținere, îngrijire și curățare purtați întotdeauna mănuși de protecție!
- Opriti motorul și asigurați-vă că motorul este staționar!
- Scoateți fișa bujiei!
- Curățați aparatul după fiecare utilizare. Îndepărtați în special resturile de sare.
- Nu stropiți aparatul cu apă. Pătrunderea apei poate duce la defecțiuni (instalație de aprindere, carburator).
- Înlocuiți întotdeauna amortizoarele defecte.
- Respectați planul de întreținere.
- Respectați instrucțiunile motorului.

9.1 Plan de întreținere

Înainte de fiecare utilizare

- Controlați nivelul uleiului (vezi instrucțiunile motorului).
- Controlați bolțurile de siguranță.
- Controlați aparatul să nu fie defect.
- Verificați dacă transportorul elicoidal este înghețat.

După primele 5 de ore de funcționare

- Înlocuirea uleiului de motor (vezi instrucțiunile motorului).

După 8 ore de funcționare

- Ungeți transportorul elicoidal.

După fiecare trei luni

- Verificați presiunea pneurilor.
- Ungeți inelul sistemului de evacuare a zăpezii cu ulei pulverizat.

Anual

- Înlocuiți bujia incandescentă (vezi instrucțiunile motorului).
- Lubrifiați transportorul elicoidal.
- Înlocuiți uleiul de motor.

9.2 Ungeți transportorul elicoidal (47)

Aplicați cca. 2-3 rânduri de unsoare universală cu presa de unsoare în niplul de ungere (47/1).

9.3 Întreținerea angrenajului de deplasare și elicoidal (11)

⚠ AVERTISMENT! Pericol de accidentare la lucrările de întreținere. O întreținere necorespunzătoare poate duce la accidente grave și deteriorarea aparatului.

- Reglați cablul Bowden numai când motorul este oprit.
- Opriți motorul dacă angrenajul de deplasare/elicoidal nu se poate opri.
- Nu încercați să reparați ci mergeți imediat în service.

i INDICAȚIE Umiditatea în cablul Bowden poate duce la coroziune sau înghețare. Un cablu Bowden defect trebuie înlocuit.

Reglarea cablului Bowden

Dacă cu motorul pornit angrenajul de deplasare/elicoidal nu mai poate fi pornit, cablul Bowden aferent trebuie reglat.

1. Desfaceți contrapiulița (11/3).

2. Răsuciți piesa de reglare de la cablul Bowden (11/1) în direcția săgeții (11/a), până când cablul Bowden nu mai atârână (este ușor tensionat). În timpul răsucirii țineți de cablu pentru a nu se răsuci.
3. Strângeți contrapiulița (11/3) (11/b).
4. Pentru verificarea reglării porniți motorul și angrenajul de deplasare/elicoidal.
5. Dacă angrenajul de deplasare/elicoidal tot nu se poate cupla și decupla în siguranță, aparatul trebuie dus în service.

9.4 Înlocuirea bolțului de siguranță (33, 48)

Pentru siguranța utilizatorului și a aparatului, bolțurile de siguranță (33/1) se pot rupe după o blocare a transportorului elicoidal.

i INDICAȚIE Înlocuiți bolțurile de siguranță fisurate cu piese de schimb originale. La utilizarea de piese de schimb neautorizate aparatul poate fi deteriorat!

1. Opriți aparatul și scoateți fișa bujiei incandescente.
2. Îndepărtați conectorul cu arc (48/1).
3. Scoateți bolțul de siguranță defect (48/2).
4. Verificați brațul să nu fie defect.
5. Introduceți un nou bolț de siguranță și asigurați-l cu conectorul cu arc.

10 AJUTOR ÎN CAZ DE DEFECȚIUNI

⚠ ATENȚIE! Pericol de rănire. Piesele aparatului ascuțite și aflate în mișcare pot produce accidente.

- La lucrările de întreținere, îngrijire și curățare purtați întotdeauna mănuși de protecție!
- Opriți motorul și asigurați-vă că motorul este staționar!
- Scoateți fișa bujiei!

i INDICAȚIE În cazul unor defecțiuni care nu sunt enumerate în acest tabel sau pe care nu le puteți remedia singuri, vă rugăm să vă adresați Serviciului nostru de asistență pentru clienți.

Defecțiune	Remediu
Motorul nu funcționează.	Alimentați cu benzină.
	Puneți maneta de accelerație pe "Start".

Defecțiune	Remediu
	Porniți șocul, acționați primerul.
	Întreținerea bujiei.
Puterea motorului scade.	Curățați canalul de evacuare / carcasa.
	Eliberați transportorul elicoidal și roata de evacuare de zăpadă și gheață.
	Reduceți viteza de lucru.
Angrenajul de deplasare nu funcționează când maneta de cuplaj este apăsată.	Reglați cablul Bowden.
	Mergeți la service.
Angrenajul de deplasare nu se mai poate opri (nu se mai decuplează).	<ul style="list-style-type: none"> ■ Opriți motorul. ■ Nu încercați să reparați! ■ Mergeți la service.
Transportorul elicoidal nu se rotește cu maneta de accelerație apăsată.	Bolț de siguranță rupt, înlocuiți.
	Reglați cablul Bowden.
	Mergeți la service.
Transportorul elicoidal nu se mai poate opri (nu se mai decuplează).	<ul style="list-style-type: none"> ■ Opriți motorul. ■ Nu încercați să reparați! ■ Mergeți la service.
Aparatul vibrează neobișnuit de puternic.	Verificați transportorul elicoidal și roata de evacuare.
Aparatul trage într-o parte.	Verificați presiunea pneurilor, ajustați.
	Verificați patinele, reglați-le sau înlocuiți-le.

Piese de schimb

Vezi: www.al-ko.com

11 DEPOZITAREA

⚠ AVERTISMENT! Pericol de incendiu și explozie. Vaporii de benzină sunt extrem de inflamabili.

- Nu depozitați aparatul în apropierea focului deschis sau a surselor de căldură.

După fiecare utilizare curățați bine aparatul și - dacă există - montați toate capacele de protecție. Depozitați aparatul într-un loc uscat, sub cheie, departe de accesul copiilor.

Dacă dispozitivul este depozitat mai mult timp, de exemplu după iarnă, sunt necesare următoarele lucrări pentru a evita deteriorarea:

- Goliți carburatorul:
 - Porniți motorul.
 - Închideți robinetul de combustibil.
 - Așteptați până când motorul se oprește.
- Lăsați motorul să se răcească.
- Uscați aparatul și nu îl lăsați la îndemâna copiilor și persoanelor neautorizate.
- Goliți rezervorul de benzină sau umpleți-l complet.
- Scoateți cheia din contact.
- Scoateți fișa bujiei incandescente.

12 ELIMINAREA DEȘEURILOR



- Benzina și uleiul de motor nu se aruncă la gunoiul menajer, ci se duc la un centru de colectare specializat!
- Înainte de dezafectarea aparatului, rezervorul de combustibil și recipientul de ulei de motor trebuie golite!
- Ambalajul, aparatul și accesoriile sunt fabricate ca materiale reciclabile și se vor elimina corespunzător.

13 SERVICIUL CLIENȚI / SERVICE

Dacă aveți întrebări legate de garanție, reparații sau piese de schimb, adresați-vă celui mai apropiat service AL-KO. Pe acestea le găsiți pe Internet la următoarea adresă:

www.al-ko.com/service-contacts

14 GARANȚIA

Remediem eventualele defecte de material sau de fabricație ale aparatului, în timpul termenului legal de prescripție pentru reclamațiile cu privire la defecte, la alegerea noastră, prin reparare sau furnizarea pieselor de schimb. Termenul de prescripție se stabilește în funcție de legislația țării din care s-a achiziționat aparatul.

Prestația de garanție se oferă numai la:

- Respectarea acestor instrucțiuni de utilizare
- Manipularea corespunzătoare
- Utilizarea pieselor de schimb originale

Garanția își pierde valabilitatea la:

- Încercarea de reparare din proprie inițiativă
- Modificări de natură tehnică din proprie inițiativă
- Utilizarea neconformă destinației

Din serviciile de garanție se exclud:

- deteriorarea stratului de vopsea ca urmare a unei uzuri normale
- Piese de uzură marcate într-un cadru, din lista pieselor de schimb xxxxxx (x)
- motoarele cu ardere internă (în acest caz, sunt valabile prevederile de garanție ale producătorului respectiv de motoare)

Perioada de garanție începe în momentul cumpărării de către primul consumator final. Data de pe chitanța de achiziționare are caracter decisiv. Vă rugăm să vă prezentați cu această declarație și cu chitanța de achiziționare originală la distribuitorul dumneavoastră sau la următorul Serviciu de Asistență pentru Clienți autorizat. Prin această declarație, drepturile legale ale cumpărătorului la reclamațiile cu privire la defecte rămân neatînse.

ПРЕВОД НА ОРИГИНАЛНОТО РЪКОВОДСТВО ЗА ЕКСПЛОАТАЦИЯ**Съдържание**

1	Относно инструкцията за експлоатация.....	294	6.2	Наливане на двигателно масло (28).....	303
1.1	Символи на началната страница....	294	6.3	Наливане на бензин (28).....	303
1.2	Разяснения на условните обозначения и сигналните думи.....	294	6.4	Проверка на налягането в гумите (29).....	303
2	Описание на продукта	294	6.5	Настройване на височината за почистване на снега (30 - 32)	303
2.1	Използване по предназначение	294	6.6	Проверка на срязващите болтове на машината (33, 48).....	303
2.2	Възможна предвидима неправилна употреба	294	6.7	Стартиране на двигателя (34 – 39) ..	304
2.3	Защитни и предпазни устройства... ..	295	6.8	Изключване на двигателя (40, 41) ..	304
2.4	Окомплектовка на доставката 560 II_620 II_620 E II	295	7	Работа.....	304
2.5	Символи по уреда.....	295	7.1	Стартиране на режима за почистване на сняг (42, 43).....	304
2.5.1	Знаци за безопасност.....	295	7.2	Спиране на режима за почистване на сняг (44).....	305
2.5.2	Знаци за обслужване	296	7.3	Превключване на скорост за придвижване (43, 45).....	305
2.6	Преглед на продукта (01)	296	7.4	Отстраняване на задръствания в устройството за изхвърляне на снега (44, 46).....	305
3	Указания за безопасност	296	8	Ремонт	306
3.1	Указания за безопасност съгласно ISO 8437 Приложение А	297	9	Поддръжка и почистване	306
3.2	Указания за безопасност при обслужване.....	299	9.1	График за поддръжка.....	306
3.3	Работа с бензин и масло.....	299	9.2	Смазване на транспортния шнек (47).....	306
4	Разопаковане на машината (02, 03)	300	9.3	Поддръжка на задвижването на колелото и шнека (11).....	306
5	Монтаж.....	300	9.4	Смяна на срязващи болтове (33, 48)	307
5.1	Монтиране на долната дръжка (04, 05).....	301	10	Помощ при неизправности.....	307
5.2	Закачане на жилата и настройка (06 - 11)	301	11	Складиране	308
5.3	Монтиране на лоста за избор на скорост (12 – 14).....	301	12	Изхвърляне	308
5.4	Монтиране на устройството за изхвърляне на сняг (15 - 18)	301	13	Поддръжка / Сервиз	308
5.5	Монтиране на манивелата на устройството за изхвърляне на сняг (19 – 25)	301	14	Гаранция.....	308
5.6	Монтаж на осветлението [само при 620 E II] (26, 27).....	302			
6	Пускане в експлоатация	302			
6.1	Работни средства	302			

1 ОТНОСНО ИНСТРУКЦИЯТА ЗА ЕКСПЛОАТАЦИЯ

- Немската версия е оригиналната инструкция за експлоатация. Всички останали версии са преводи на оригиналната инструкция за експлоатация.
- Съхранявайте винаги тази инструкция за експлоатация по начин, по който да можете да я четете, когато се нуждаете от информация за този уред.
- Предавайте уреда на други лица само заедно с тази инструкция.
- Прочетете и съблюдавайте инструкциите за безопасност и предупредителните съвети в тази инструкция за експлоатация.

1.1 Символи на началната страница

Символ	Значение
	Непременно прочетете внимателно тази инструкция за експлоатация преди пускането в експлоатация. Това е предпоставката за безопасна работа и безпроблемно боравене с уреда.
	Ръководство за експлоатация
	Не работете с бензиновия уред близо до открит пламък или източници на топлина.

1.2 Разяснения на условните обозначения и сигналните думи

⚠ ОПАСНОСТ! Обозначава непосредствено опасна ситуация, която - ако не бъде избегната - може да има като последствие смърт или тежко нараняване.

⚠ ПРЕДУПРЕЖДЕНИЕ! Обозначава потенциална опасна ситуация, която - ако не бъде избегната - би могла да доведе до смърт или тежко нараняване.

⚠ ВНИМАНИЕ! Обозначава потенциално опасна ситуация, която - ако не бъде избегната - може да има като следствие леко или умерено нараняване.

ВНИМАНИЕ! Обозначава ситуация, която - ако не се избегне - може да предизвика материални щети.

ℹ УКАЗАНИЕ Специални указания за по-добро разбиране и боравене.

2 ОПИСАНИЕ НА ПРОДУКТА

В това ръководство за експлоатация ще бъдат описани повече типове снегорини. Различните типове се отличават по ширината на почистване, по силата на двигателя и по това дали разполагат с електрически стартер, както и с осветление.

Идентифицирайте своя модел с помощта на снимките на продуктите, описанието и указателните табелки.

2.1 Използване по предназначение

Снегорините са предназначени само за почистване на прясно паднал, насипен мокър и прахообразен сняг върху павирани пътеки и повърхности - напр. за дворове, гаражни входове, пешеходни пътеки или места за паркиране - за лично ползване. Пътеките и повърхностите, които трябва да се изчистят, трябва да имат твърда основа и гладка повърхност, напр. бетонна настилка, гранитогрес или асфалт.

Този уред е предназначен само за частна употреба. Всяка друга употреба както и непозволен реконструкции или внасяне на допълнителни елементи се счита за употреба не по предназначение, и води като последствие до отпадането на гаранцията, както и загубата на съответствието (обозначението CE) и отказа от отговорност на производителя за щети, причинени на потребителя или на трета страна.

2.2 Възможна предвидима неправилна употреба

Снегорините не са подходящи за почистване на пътища и повърхности без настилка - напр. за повърхности и пътеки покрити с чакъл или ливади. Сняг в големи количества и голяма височина, много мокър сняг, както и замръзнал сняг и лед вече не могат да бъдат премахнати с тези машини.

Уредът не е проектиран за професионална употреба в открити паркове и спортни съоръжения, нито за употреба в селското и горско стопанство.

2.3 Защитни и предпазни устройства

⚠ ПРЕДУПРЕЖДЕНИЕ! Опасност от нараняване. Дефектните и изключени устройства за безопасност и защита могат да доведат до сериозни наранявания.

- Ремонтирайте дефектните предпазни и защитни устройства.
- Никога не премахвайте защитните и предпазните устройства.

Съединителен лост

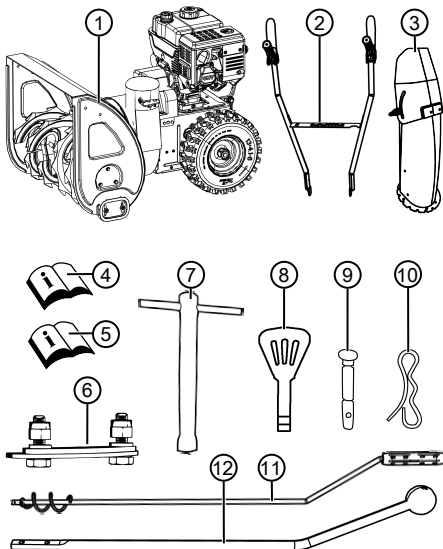
На машината има два съединителни лоста на дръжката за управление. В момент на опасност отпуснете двата съединителни лоста.

- Съединителен лост за задвижване на шнека за изхвърляне на снега. Задвижването на шнека спира.
- Съединителен лост за придвижването. Придвижването спира.

Регулируемо изхвърляне на снега

Настройте изхвърлянето на снега така, че изхвърленият сняг да не застрашава хора, животни, сгради, превозни средства или други. По пътищата, внимавайте да не пречите на движението или да застрашите участниците в движението.

2.4 Окомплектовка на доставката 560 II_620 II_620 E II



Към обхвата на доставката принадлежат посочените тук позиции. Проверете, дали всички позиции са включени:

№	Компонент
1	Снегорин
2	Напречна греда с дръжки
3	Устройство за изхвърляне на снега
4	Ръководство за експлоатация на снегорин
5	Ръководство за експлоатация на двигателя
	Пакет със:
6	■ Комплект за закрепване на устройството за изхвърляне на снега (3x)
7	■ Ключ за запалителната свещ
8	■ Ключ за двигателя (2x)
9	■ Резервни срязващи болтове (3x)
10	■ Пружинен щекер (3x)
11	Манивела за настройване на изхвърлянето
12	Лост за избор на скорост

2.5 Символи по уреда

2.5.1 Знаци за безопасност

Символ	Значение
	Внимание! Особено внимание при работа!
	Преди въвеждането в експлоатация прочетете ръководството за работа!
	Дръжте далеч от зоната на изхвърляне. Опасност от изхвърлянето на сняг.
	Носете предпазни средства за очите и ушите!

Символ	Значение
	Не посягайте във въртящи се части. Опасност от завличане!
	Не бъркайте в устройството за изхвърляне на снега!
	Не бъркайте и не стъпвайте в транспортния шнек!
	Преди всякаква работа по уреда изключвайте двигателя.
	Преди работи по техническото обслужване и ремонт изваждайте щекера на запалителната свещ.
	Дръжте останалите хора далеч от опасната зона!
	Въртящи се части в зоната на изхвърлянето! Опасност от завличане!

2.5.2 Знаци за обслужване

Стартова клапа CLOSE (ЗАТВОРИ) / OPEN (ОТВОРИ)	
газ Бавно / бързо	
Ключ за двигателя Вкл./Изкл.	
Кран за горивото OFF (затворено) ON (отворено)	
Стартов бутон	

2.6 Преглед на продукта (01)

№	Компонент
1	Съединителен лост за придвижването
2	Лост за избор на скорост, 5 предни скорости и 2 задни
3	Съединителен лост за задвижването на шнека
4	Манивела за регулиране на посоката на изхвърляне
5	Двигател
6	Щекер на запалителна свещ
7	Регулируем по височина плъзгащ фланец
8	Почистваща пластина
9	Транспортен шнек
10	Изхвърлящо колело
11	Предпазен капак
12	Почистващ инструмент (закрепен за предпазния капак)
13	Устройство за изхвърляне на снега със защита против бъркане в него
14	Настройка на височината на изхвърляне
15	Капачка за доливане на масло
16	Капачка на резервоара
17	Осветление*

*: Само при SnowLine 620 E II

3 УКАЗАНИЯ ЗА БЕЗОПАСНОСТ

⚠️ ОПАСНОСТ! Опасност за живота и опасност от тежки наранявания! Незнанието на указанията за безопасност и на инструкциите за употреба може да доведе до тежки телесни повреди и дори до смърт.

- Спазвайте всички указания за безопасност и инструкции за употреба, представени в това ръководство за работа, както и тези, които са цитирани за момента преди употреба на уреда.
- Съхранявайте всички доставени ви документи за бъдеща употреба.

⚠ ПРЕДУПРЕЖДЕНИЕ! Опасност от пожар и експлозия. В следствие на изтичащо гориво се образува взривоопасна смес от бензин и въздух. Възпламеняване, експлозия и пожар могат да доведат до сериозни наранявания и дори смърт, ако горивото се манипулира неправилно.

- Никога не оставяйте двигателя пред открит пламък или източници на топлина.
- Не работете с двигателя в горима среда.

⚠ ПРЕДУПРЕЖДЕНИЕ! Опасност от нараняване поради повредена машина. Работата с дефектна машина може да доведе до тежки наранявания и увреждания на машината.

- Работете с машината, когато не е дефектна или повредена и не липсват части или има незакрепени части.

⚠ ПРЕДУПРЕЖДЕНИЕ! Опасност от въртящи се части на машината! Бъркането във въртящи се части на машината води до тежки наранявания!

- Никога не бъркайте във въртящия се транспортен шнек!

⚠ ПРЕДУПРЕЖДЕНИЕ! Опасност от нараняване. Дефектните и изключени устройства за безопасност и защита могат да доведат до сериозни наранявания.

- Ремонтирайте дефектните предпазни и защитни устройства.
- Никога не премахвайте защитните и предпазните устройства.

3.1 Указания за безопасност съгласно ISO 8437 Приложение А

Предварителна подготовка

1. Прочетете внимателно упътването за употреба и техническо обслужване. Запознайте се внимателно с частите за управление и правилната употреба на машината. Научете се бързо да спирате машината и да можете бързо да изключвате управляващите елементи.
2. В никакъв случай не трябва да се разрешава на деца да работят с устройството. Работата с устройството от възрастни, които не са били обучени правилно, в никакъв случай не може да бъде разрешена.

3. В зоната на употреба трябва да е свободна от хора, особено малки деца и от домашни любимци.
4. При работа действайте много внимателно, особено при движение на заден ход, за да предотвратите плъзгане или падане.

Подготовка

1. Проверете внимателно зоната, в която ще се използва машината и отстранете всички прагове, плъзгачи, дъски, телове и др. чужди тела.
2. Съединете машината напълно и я включете на празен ход, преди да стартирате двигателя.
3. Не работете с машината без подходящо зимно облекло. Носете обувки, които осигуряват стабилна стойка върху хлъзгава основа.
4. Внимателно боравене с бензин, той е лесно запалим.
 - Използвайте правилна туба за бензин.
 - Не зареждайте двигателя когато работи или в загрято състояние.
 - Пълнете бензиновия резервоар винаги на открито с особено внимание. Никога не пълнете бензиновия резервоар в затворени помещения.
 - Затворете добре капачката на резервоара и отстранете разлетия бензин.
5. За всички уреди с електрическо задвижване или електрическо запалване трябва да се използва заземен защитен контакт.
6. Регулирайте височината на корпуса на колектора, когато почиствате повърхности от чакъл или макадам.
7. Никога не се опитвайте да променят настройките при работещ двигател (с изключение на случаите, в които това изрично е препоръчано от производителя).
8. Оставете двигателя и машината да се охлаждат до околната температура преди да започнете да почиствате снега.
9. Работата с всяка моторизирана машина може да доведе до изхвърляне на чужди предмети в очите. Затова винаги носете предпазни очила или защита на очите по време на работа, настройка или ремонт.
10. Използвайте антифони, за да избегнете увреждане на слуха.

Управление

1. Не поставяйте ръцете или краката си в близост или под движещите се части. Стойте на разстояние от отвора за изхвърляне.
2. Бъдете изключително внимателни, когато използвате машината по чакълести алеи, пътеки или улици или ги пресичате. Внимавайте за скрити препятствия или евентуално движение на превозни средства.
3. Ако се натъкнете на чужд обект, изключете двигателя, извадете кабела за запалване, внимателно проверете снегорина за евентуални повреди и го поправете, преди да рестартирате и използвате отново.
4. Ако машината вибрира необичайно, изключете двигателя и веднага потърсете причината. Вибрациите по принцип са знак, че има проблем.
5. Винаги изключвайте двигателя, когато прекъсвате работа, преди да почистите корпуса на колектора/задвижващото колело или лентата за изхвърляне и когато предприемате ремонти, настройки или инспекции.
6. Когато предприемате ремонти, настройки или инспекции уверете се преди това, че колектора/задвижващото колело и всички подвижни части са в покой. Извадете запалващия кабел и го дръжте далеч от запалителната свещ, за да предотвратите нежелано запалване. При електродвигател трябва да се извади хранящия кабел от контакта.
7. Не включвайте двигателя да работи в затворени помещения, освен при стартиране или за да придвижите снегорина в сграда или да го извадите от сграда. При това отворете вратите навън; изгорелите газове са опасни.
8. Не почиствайте сняг по склонове. Бъдете много внимателни, когато правите завой по стръмен терен. Не се опитвайте да почиствате снега по стръмни склонове.
9. Никога не използвайте снегорина без предпазните капаци, предпазните калници или други предпазни устройства.
10. Никога не използвайте снегорина в близост до остъквени обекти, автомобили, открити шахти, стръмни терени и др., без съответно да настроите посоката на изхвърляне на снега. Пазете децата и домашните любимци далеч.

11. Не претоварвайте машината с много бързо почистване на снега.
12. Никога не използвайте машината по хлъзгави повърхности с висока скорост на придвижване. Внимание при придвижване назад.
13. Никога не насочвайте изхвърлянето на снега към стоящи наблизо хора и не разрешавайте някой да застава пред машината.
14. Прекъснете храняването за колектора/задвижващото колело, когато снегоринът се транспортира или няма да се използва.
15. Използвайте само одобрени от производителя на снегорина допълнителни части и аксесоари, като напр. тежести за баланс и урівновесяване, корпус и др.
16. Не работете със снегорина при лоша видимост или лошо осветление. Осигурявайте си винаги стабилен стоеж и дръжте здраво дръжките. Работете само с ходене, никога не бягайте.

Поддръжка и съхранение

⚠ ПРЕДУПРЕЖДЕНИЕ! Възможни са сериозни наранявания на ръцете при почистване на канала за изхвърляне! Докосването до въртящите се работни колела в канала за изхвърляне води до сериозни наранявания на ръцете. Това са най-честите случаи на наранявания при фрезите за сняг. За почистване на канала за изхвърляне:

- Изключете снегорина!
- Изчакайте около 10 сек. докато въртящото се колело спре.
- Винаги използвайте за почистване на канала за изхвърляне подходящ инструмент.
- Никога не използвайте за почистване на канала за изхвърляне ръцете си!

1. Редовно проверявайте дали предпазните устройства, винтовете на ножовете, винтовете за закрепване на двигателя и др. са добре затегнати, за да гарантирате безопасна работа на машината.
2. Никога не съхранявайте машината в сграда с източници на запалване, като уреди за гореща вода, електрически духалки, сушилни и др., докато в резервоара има бензин. Първо оставете двигателя да се охлади, преди да приберете машината в затворено помещение.

3. Винаги следвайте точните инструкции в ръководството за експлоатация, ако снегоринът трябва да се съхранява за по-дълго време.
4. Оставете всички табелки с инструкции за безопасност и експлоатация на машината или ги сменете, ако е необходимо.
5. След като почистите снега, оставете машината да работи няколко минути, за да предотвратите замръзване на колектора / задвижващото колело.

3.2 Указания за безопасност при обслужване

- Използвайте машината само за работи, за които е предназначена. Употребата не по предназначение може да доведе до наранявания, както и до повреда на имущество.
- Не използвайте уреда с износени или дефектни части. Винаги заменяйте дефектните части с оригинални резервни части на производителя. Ако уредът бива употребяван с износени или дефектни части, не могат да се предявяват валидни гаранционни искове към производителя.
- В следните случаи изключете двигателя, изчакайте машината да спре и извадете щекера на запалителната свещ:
 - при отдалечаване от машината
 - при работи по почистването на машината и поддръжката
 - преди всички работи по настройката
 - при поява на неизправности
 - преди да освободите блокировките
 - преди да отстраните задръстванията
 - след контакт с чужди тела
 - при поява на неизправности и необичайни вибрации по машината
- Не използвайте уреда под въздействието на алкохол, наркотични вещества или лекарства.
- За да избегнете наранявания по главата и крайниците, както и увреждания на слуха, трябва да се носи облекло и предпазна екипировка според изискванията.
- Облеклото трябва да е целесъобразно (плътно прилепнало) и не бива да пречи на движенията. Никога не носете дрехи или аксесоари, които могат да бъдат завлечени от машината, например шалове.
- Личните предпазна екипировка се състои от:
 - защита на слуха и предпазни очила
 - Здрави и неплъзгащи се обувки
 - предпазни ръкавици
- Дръжте ръцете или краката или други части на тялото и дрехите далеч от работещото почистващо гребло, транспортния шнек и изхвърлящото колело.
- Спазвайте местните разпоредби за работното време.
- Не оставяйте без надзор уред готов за работа.
- Никога не почиствайте сняг по покриви.

3.3 Работа с бензин и масло

- Опасност от експлозия и пожар: Създава се експлозивна атмосфера от изтичане на смес бензин-въздух. Възпламеняване, експлозия и пожар могат да доведат до сериозни наранявания и дори смърт, ако горивото се манипулира неправилно. Вземете под внимание следното:
 - Не пушете, когато работите с бензин.
 - Дръжте бензина само на открито и никога в затворени помещения.
 - Непременно спазвайте посочените тук правила за работа.
- Транспортирайте и съхранявайте бензин и масла само в одобрени за целта контейнери. Уверете се, че децата нямат достъп до складирания бензин и масло.
- За да избегнете замърсяване на почвата (опазване на околната среда), уверете се, че по време на зареждането в земята не проникват бензин или масло. Използвайте фуния за зареждане с гориво.
- Не стартирайте никога уреда в затворени помещения. Върху пода може да се стигне до натрупване на бензинови пари, което да доведе до възпламеняване или експлозия.
- Избърсвайте незабавно разлятото гориво от уреда и от земята. Оставете кърпите, с които сте избърсали бензина, да изсъхнат на добре проветрено място, преди да ги изхвърлите. В противен случай може да се стигне до внезапно самозапалване.
- Ако сте разсипали бензин, се образуват бензинови пари. Поради това не стартирайте двигателя на същото място, а най-малко на 3 m разстояние.

- Избягвайте контакт на кожата с минерални продукти. Не вдишвайте бензиновите пари. При зареждане носете винаги предпазни ръкавици. Сменяйте и почиствайте защитното облекло редовно.
- Внимавайте облеклото ви да не влиза в контакт с кожата. Ако върху облеклото ви попадне бензин, сменете дрехите незабавно.
- Никога не отваряйте капачката на резервоара при работещ или горещ двигател.
- Никога не зареждайте уреда с работещ или горещ двигател.
- Никога не препълвайте резервоара (бензинът се разширява).
- Винаги затваряйте добре капачката на резервоара.
- Сменете повреден резервоар или капачка.
- При пълнене на бензин или масло не яжте, не пийте и не пушете.
- Ако е изтекъл бензин:
 - Не стартирайте двигателя.
 - Избягвайте опити за запалване.
 - Попийте разлетия бензин със свързващо вещество или кърпа и изхвърлете правилно.
 - Почистете уреда.
- Ако е изтекло двигателно масло:
 - Не стартирайте двигателя.
 - Попийте разлятото масло със свързващо вещество или кърпа и изхвърлете правилно.
 - Почистете уреда.

4 РАЗОПАКОВАНЕ НА МАШИНАТА (02, 03)

⚠ ПРЕДУПРЕЖДЕНИЕ! Опасност от премазване поради преобръщане! Машината е тежка! Когато се наклони, е възможно да се заклеят части от тялото и човек да получи тежка телесна повреда.

- Задължително е да се подсигурят поне двама човека за разопаковане на машината!
- Избягвайте накланянето на машината!

Машината, заедно с всичките ѝ принадлежности се доставя в картонена кутия. Кутията се намира върху европалет.

1. Поставете кутията върху гладка и равна повърхност.
2. Отстранете пакетажните ленти.
3. Отворете кутията от горе (02/a).
4. Отстранете опаковъчния материал.
5. Внимателно вземете незакрепените части, пакета с дребните принадлежности и ръководството за експлоатация.
6. Задната стена на кутията (т.е. там, където се намира двигателя) срежете внимателно с нож, така че да не се нарани машината.
7. Спуснете надолу задната стена на кашона (02/b).
8. Внимателно отстранете останалите незакрепени части, както и опаковъчния материал.
9. Избутайте назад снегорина извън кутията, т.е. с мотора напред (03/a).

5 МОНТАЖ

⚠ ПРЕДУПРЕЖДЕНИЕ! Опасности поради непълнен монтаж! Работата с непълно сглобен уред може да доведе до сериозни наранявания.

- Работете с машината само когато е напълно монтирана!
- Преди да включите, проверете всички предпазни и защитни устройства, за да се уверите, че те са налични и функционални!

Необходими инструменти

№	Инструмент
1	Отворен или затворен гаечен ключ SW 10 (x2)
2	Отворен или затворен гаечен ключ SW 13
3	Ключ с вътрешен шестостен 5 mm
4	Комбинирани клещи или с остри челюсти
5	Отвертка
6	Масло за напръскване
7	Въздушна помпа за гуми с манометър (автомобилен вентил)

5.1 Монтиране на долната дръжка (04, 05)

Монтирайте долната дръжка вляво и вдясно долу на фрезата за сняг.

1. Развийте болтовете (04/1).
2. Фиксирайте долната дръжка (05/1).
3. Пъхнете болтовете (05/2) през долната дръжка и здраво затегнете.

5.2 Закачане на жилата и настройка (06 - 11)

1. Изтеглете нагоре жилата:
 - Жилото (06/1) за задвижването на шнека пъхнете (06/a) през отворора на лоста за избор на скорост (06/2).
 - Жилото (07/1) за задвижването на ходовата част изведете нагоре (07/a) през канала на лоста за избор на скорост.
2. Z-образните опашати краища (08/1) развийте от регулаторните елементи за настройка (08/2) на двете жила. Контрагайките (08/3) остават на Z-образните опашати краища.
3. Двата съединителни лоста (09/1) щракнете нагоре (09/a).
4. И при двата съединителни лоста: Закачете Z-образният край (10/1) като го прекарате от вътрешната страна на ръчката за управление през отвора (10/2) на съединителния лост (10/3).
5. И при двата съединителни лоста: Регулаторът за настройка (11/1) завийте (11/a) върху закаченият Z-образен край (11/2), докато жилото повече не провисва, т.е. е леко опънато.
Указание: *Дръжте въжето здраво по време на въртенето, за да не се усуче.*
6. Затегнете контрагайката (11/3) здраво (11/b).

5.3 Монтиране на лоста за избор на скорост (12 – 14)

1. Развийте (12/a) гайките (12/1) от хоризонталните закрепващи винтове (12/2) и извадете (12/b) закрепващите винтове от свързващите болтове (12/3).
2. Вкарайте (13/a) лоста за избор на скорост (13/1) през канала на лоста за избор на скорост (13/2).
3. Поставете (14/a) лоста за избор на скорост (14/1) върху свързващите болтове (14/2).

4. Пъхнете хоризонталните фиксиращи винтове и навийте самозаклучващите се гайки (14/3), но все още не ги затягайте.
5. С винта за юстиране (14/4) така настройте наклона на лоста за регулиране на скоростта, така че в канала, той да се фиксира на първата скорост (13/3).
6. Движете лоста за регулиране на скоростта през скоростите и проверете дали се движи плавно. Ако не е така, то настройте допълнително винта за юстиране.
7. Затегнете контрагайката (14/5) на винта за юстиране.
8. Завийте здраво самозаклучващата се гайка на хоризонталният закрепващ винт.

5.4 Монтиране на устройството за изхвърляне на сняг (15 - 18)

1. Намаслете леко плъзгащата повърхност (15/1) на устройството за изхвърляне на сняг на снегорина с масло за напръскване (може да се използва и грес).
2. Поставете (16/a, 17/a) устройството за изхвърляне на сняг (16/1).
3. Вкарайте закрепващи болтове (17/2) от вътрешната страна през отворите и устройството за изхвърляне на сняг.
4. Затегнете устройството за изхвърляне със самоосигуряващи се гайки (17/3).
5. Вкарайте закрепващите винтове (18/1) през големия направляващ диск (18/2)
6. Поставете отгоре малкият направляващ диск (18/3).
Указание: *Малкият направляващ диск трябва да лежи отгоре върху големият направляващ диск.*
7. Вкарайте направляващите дискове, заедно със закрепващите винтове от долу в снегорина (18/a).
8. Подложните шайби (18/4) сложете върху винтовете.
9. Затегнете здраво самоосигуряващите се гайки (18/5).

5.5 Монтиране на манивелата на устройството за изхвърляне на сняг (19 – 25)

1. Отстранете ръкохватката (19/1) от мотопилката:
 - Развийте (19/a) закрепващият винт (19/2).
 - Свалете подложната шайба (19/3).

2. Пъхнете (20/а) мотовилката (20/1) със страната на дръжката от долу в горният водач (20/2) на дръжката за управление (20/3).
Указание: Водачът е вече монтиран.
3. Отстранете (21/а) осигурителния шплинт (21/1) и шайбата (21/2) под мотовилката.
4. Пъхнете (22/а) мотовилката (22/1) в долния водач (22/2) на устройството за изхвърляне на сняг. Устройството за изхвърляне на сняг трябва да бъде така завъртано, че спиралата (22/3) на мотовилката да пасне в дупките (22/4) на устройството за изхвърляне на сняг.
Указание: Когато мотовилката не се движи или трудно се придвижва към долния водач, разхлабете горния водач и след монтажа на мотовилката отново го затегнете здраво.
5. Поставете шайбата (23/1) и пъхнете осигурителния шплинт (23/2).
6. Огънете (24/а) краищата на осигурителния шплинт (24/1).
7. Монтаж на ръкохватката (25/1) върху мотовилката (25/2).
 - Поставете ръкохватката (25/а).
 - Сложете подложна шайба и здраво завийте фиксиращият винт (25/б).

5.6 Монтаж на осветлението [само при 620 Е II] (26, 27)

1. Пъхнете (26/а) лампата (26/1) заедно с фиксиращият винт (26/2) отпред през дръжката за управление (26/3). Не усуквайте или повреждайте кабела!
2. Пъхнете шайбата и самоосигуряващата се гайка (26/4) върху закрепващия винт и завийте здраво.
3. Съединете частите на щепсела (27/1) за осветлението. Обезопасете щепселното съединение.
4. **Препоръка:** Фиксирайте към дръжката за управление кабел с две кабелни връзки (не се включва в обема на доставка).

6 ПУСКАНЕ В ЕКСПЛОАТАЦИЯ

⚠ ПРЕДУПРЕЖДЕНИЕ! Опасност от нараняване поради повредена машина. Работата с дефектна машина може да доведе до тежки наранявания и увреждания на машината.

- Работете с машината, когато не е дефектна или повредена и не липсват части или има незакрепени части.

ℹ УКАЗАНИЕ Преди пускането в експлоатация винаги извършвайте оглед. Устройството не трябва да се използва с разхлабени, повредени или износени работни и / или закрепващи части.

6.1 Работни средства

⚠ ОПАСНОСТ! Опасност от експлозия и пожар. Създава се експлозивна атмосфера от изтичане на смес бензин / въздух. Възпламеняване, експлозия и пожар могат да доведат до сериозни наранявания и дори смърт, ако горивото се манипулира неправилно.

- Не пушете, когато работите с бензин.
- Дръжте бензина само на открито и никога в затворени помещения.

⚠ ОПАСНОСТ! Опасност за живота чрез отравяне. Отработените газове на двигателя съдържат въглероден моноксид, който може да убие човек в рамките на няколко минути.

- Никога не експлоатирайте двигателя на закрито, а само на открито.
- Не вдишвайте отработените газове от двигателя.
- Изключете двигателя, ако почувствате гадене, замаяност или слабост по време на работа. Потърсете незабавно лекарска помощ.

ℹ УКАЗАНИЕ Изхвърлете отработеното моторно масло без да застрашавате околната среда! Препоръчваме отработеното масло да се предаде в затворен съд на център за рециклиране или център за обслужване на клиенти. Отработеното масло не трябва да се:

- изхвърля при битовите отпадъци
- изсипва в канализацията или преливници
- излива върху земята

ℹ УКАЗАНИЕ Спазвайте приложеното ръководство за употреба на двигателя!

Преди пускане в експлоатация трябва да напълните двигателя и да заредите снегорина. Указания за бензина и маслото за двигателя: виж техническите данни.

6.2 Наливане на двигателно масло (28)

1. Развийте капачката за наливане на масло (28/1), оставете капачката на чисто място.
2. Налейте масло с помощта на фуния.
3. Проверете нивото на маслото.
4. Затворете добре отвора за наливане на масло и почистете.
Указание: За правилна проверка на нивото на маслото спазвайте ръководството на двигателя.

6.3 Наливане на бензин (28)

1. Развийте капачката на резервоара (28/2), оставете капачката на чисто място.
2. Налейте бензин с помощта на фуния.
3. Затворете добре отвора на резервоара и почистете.

6.4 Проверка на налягането в гумите (29)

1. Проверявайте налягането в гумите поне на всеки три месеца, особено преди първото пускане през зимата и по време на работа.
Максимално допустимото налягане в гумите е написано върху гумите (29/1).
Указание: 1 bar = около 14,5 psi
2. Напомпете равномерно гумите с въздушната помпа.

6.5 Настройване на височината за почистване на снега (30 - 32)

⚠ ВНИМАНИЕ! Опасност от нараняване. Опасност от нарязвания при посягане в работещия транспортен шнек.

- Регулирайте височината на почистване само когато двигателят е изключен и транспортният шнек е в покой.

Настройте височината на почистване така, че да не се вдига чакъл или други чужди предмети. Внимавайте за големи неравности, като колзовози, капаци за шахти или павета.

1. Преместете машината на равна повърхност, за да я регулирате.
2. Развийте стягащите болтове (30/1) на плъзгащите фланци (30/2) вляво и вдясно на предпазния капак (30/3).

3. Движете плъзгащите фланци нагоре и надолу (30/а), за да повдигнете почистващата пластина (31/1) на желаната височина.
4. Завийте здраво стягащите болтове на плъзгащите фланци.
5. Внимавайте, двата плъзгащи фланца да са на еднаква височина, за да може почистващата пластина да се движи успоредно на земята (31/а).

Износени плъзгащи фланци (32)

Ако плъзгащият ръб (32/1) на плъзгащите фланци е изтрит, завъртете го на 180°, за да използвате втората страна.

1. Развийте гайките (32/2) заедно с подложните шайби.
2. Свалете металната плоча (32/3).
3. Обърнете плъзгащия фланец на 180°.
4. Поставете подложните шайби и завийте здраво гайките.
Указание: Внимавайте, да не размените стягащите болтове (32/4), когато са с различна дължина.

6.6 Проверка на срязващите болтове на машината (33, 48)

⚠ ВНИМАНИЕ! Опасност от повреди на машината. Замръзнал редуктор на шнека може да повреди клиновия ремък.

- Преди стартиране на двигателя проверете, дали редукторът на шнека е замръзнал.
 - Поставете снегорина на подходящо място за размразяване на редуктора на шнека.
1. Преди всяко стартиране проверете, дали срязващите болтове (33/1, 48/2) са цели.
 - Скъсаните срязващи болтове заменете с оригинални (виж глава 9.4 "Смяна на срязващи болтове (33, 48)", страница 307). При използване на неодобрени резервни части машината може да се повреди сериозно!
 2. Проверете всички елементи за управление, предпазни устройства, гайки, винтове и болтове на машината за пълнота, добро затягане и цялостност.

6.7 Стартиране на двигателя (34 – 39)

⚠ ОПАСНОСТ! Опасност за живота чрез отравяне. Отработените газове на двигателя съдържат въглероден моноксид, който може да убие човек в рамките на няколко минути.

- Никога не експлоатирайте двигателя на закрито, а само на открито.
- Не вдишвайте отработените газове от двигателя.
- Изключете двигателя, ако почувствате гадене, замаяност или слабост по време на работа. Потърсете незабавно лекарска помощ.

⚠ ВНИМАНИЕ! Опасност от повреди на машината. Замръзнал редуктор на шнека може да повреди клиновия ремък.

- Преди стартиране на двигателя проверете, дали редукторът на шнека е замръзнал.
- Поставете снегорина на подходящо място за размразяване на редуктора на шнека.

Процес на стартиране (34 - 37)

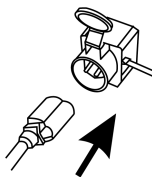
1. Проверете нивото на маслото и горивото.
2. Отворете (34/a) крана за горивото (34/1), т.е. завъртете на ON (ВКЛ).
3. Проверете, дали задвижването за придвижване и задвижването на шнека са изключени от скорост. Двата съединителни лоста трябва да са във вертикално положение.
4. Поставете (34/b) стартовата клапа (34/2) на позиция CLOSE (затворено) (34/A).
5. Натиснете стартовия бутон (35/1) 3 пъти, на интервали около 2 секунди. При температури под 10 °C натиснете стартовия бутон 5 пъти.
6. Поставете (36/a) лоста за подаване на газ (36/1) на позиция бързо (Заек).
7. Вкарайте (37/a) ключа на двигателя (37/1).

Ръчен старт (38)

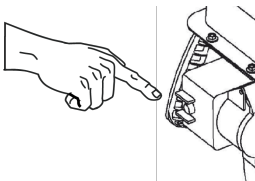
1. Леко издърпайте (38/a) въжето на стартера (38/1) докато не почувствате съпротива, след това го издърпайте бързо и след това бавно го навийте отново.

230 В процес на стартиране (39)

1. (39/a)



2. (39/b)



6.8 Изключване на двигателя (40, 41)

⚠ ПРЕДУПРЕЖДЕНИЕ! Опасност от въртящи се части на машината! Бъркането във въртящи се части на машината води до тежки наранявания!

- Никога не бъркайте във въртящия се транспортен шнек!
1. Поставете лоста за подаване на газ (40/1) на позиция бавно (Костенурка) (40/a).
 2. За да предотвратите замръзване, оставете транспортния шнек и изхвърлящото колело да продължат да работят, докато в голяма степен се освободят от снега. В противен случай клиновите ремъци могат да се повредят при стартиране.
 3. Извадете (41/a) ключа на двигателя (41/1).
 4. Двигателят се изключва.
 5. Завъртете крана за горивото (41/2) на позиция OFF (затворено) (41/b).

7 РАБОТА

7.1 Стартиране на режима за почистване на сняг (42, 43)

⚠ ПРЕДУПРЕЖДЕНИЕ! Опасност от въртящи се части на машината! Бъркането във въртящи се части на машината води до тежки наранявания!

- Никога не бъркайте във въртящия се транспортен шнек!

⚠ ПРЕДУПРЕЖДЕНИЕ! Изхвърляне на предмети! Опасност от нараняване и опасност от материални щети в следствие на изхвърляни предмети!

■ Никога не насочвайте канала за изхвърляне на сняг към хора, животни, прозорци, автомобили или врати.

1. Пускане в експлоатация.
2. Проверете позицията на устройството за изхвърляне на снега и регулирайте (42/a) посоката на изхвърляне с манивелата (42/1).
3. Регулирайте (42/b) височината на изхвърляне (42/2).
4. Стартирайте мотора (виж глава 6.7 "Стартиране на двигателя (34 – 39)", страница 304).
5. Включете (42/c) скорост за придвижване (42/3):
 - 1 до 5 са скорости за движение напред, при което 1 е най-бавната, а 5 най-бързата скорост.
 - R1 и R2 са скорости за придвижване назад, при което R1 е най-бавната, а R2 най-бързата скорост.
6. Натиснете съединителния лост (43/1) за задвижване на шнека (43/a).
7. Натиснете (43/b) съединителния лост (43/2) за придвижване.

7.2 Спиране на режима за почистване на сняг (44)

1. Освободете съединителния лост за придвижване (44/1), т.е. разединяване (44/a).
2. Освободете съединителния лост за придвижване на шнека (44/2), т.е. разединяване (44/b).

За да предотвратите замръзване, оставете транспортния шнек и изхвърлящото колело да продължат да работят, докато в значителна степен се освободят от снега. Замръзнал транспортен шнек ще повреди клиновите ремъци.

Снегоринът спира, транспортният шнек и изхвърлящото колело не работят.

7.3 Превключване на скорост за придвижване (43, 45)

ВНИМАНИЕ! Опасност от повреда на уреда. Скоростите се повреждат, когато преди смяна на скоростта няма разединяване.

- Първо разединете, след което сменете скоростта.
1. Освободете съединителния лост за придвижване (45/1), т.е. разединяване (45/a).
Указание: Транспортният шнек блокира, когато при влажен и тежък сняг се спре и след това отново се стартира. Не освобождавайте съединителния лост за придвижване на шнека!
 2. Превключете (45/3) скоростта със скоростния лост (45/c).
 3. Натиснете (43/b) съединителния лост (43/2) за придвижване.

7.4 Отстраняване на задръствания в устройството за изхвърляне на снега (44, 46)

И УКАЗАНИЕ За избягване на задръствания при мокър и тежък сняг по възможност оставяйте транспортният шнек да работи.

Ако снегът не се изхвърля правилно, причина за това може да са натрупвания на сняг и лед по транспортния шнек и канала за изхвърляне.

1. Освободете съединителния лост за придвижване (44/1), т.е. разединяване (44/a).
2. Освободете съединителния лост за придвижване на шнека (44/2), т.е. разединяване (44/b).
3. Изключете мотора (виж глава 6.8 "Изключване на двигателя (40, 41)", страница 304).
4. С инструмент за почистване (46/1) отстранете внимателно снега от канала за изхвърляне и от транспортния шнек.

При продължаващо неправилно изхвърляне на снега потърсете сервиз.

8 РЕМОТ

⚠ ПРЕДУПРЕЖДЕНИЕ! Опасност от наранявания по време на ремонтна дейност.

Неправилните ремонтни дейности могат да доведат до тежки наранявания и до повреди на уреда.

- Ремонтните работи могат да се извършват само от сервизните центрове на производителя или от оторизирани специализирани фирми!

Професионална проверка се изисква винаги:

- След преминаване през препятствие.
- При внезапно спиране на двигателя.
- Повреден транспортен шнек или изхвърлящо колело.

9 ПОДДРЪЖКА И ПОЧИСТВАНЕ

⚠ ВНИМАНИЕ! Опасност от нараняване.

Остроръбести и движещи се части на уреда могат да доведат до наранявания.

- Винаги при работи по поддръжката, обслужването и почистването носете защитни ръкавици!
- Изключете двигателя и се уверете, че е спрял!
- Извадете щекера на запалителната свещ!
- Почиствайте машината след всяка употреба. Отстранявайте особено отлаганията на сол за поръсване на пътищата.
- Не пръскайте машината с вода. Проникнала вода може да причини повреди (запалителна система, карбуратор).
- Винаги сменяйте дефектни шумозаглушители.
- Спазвайте графика за поддръжка.
- Спазвайте ръководството за експлоатация на двигателя.

9.1 График за поддръжка

Преди всяка употреба

- Контролирайте нивото на маслото (вижте ръководството за експлоатация на двигателя).
- Контролирайте срязващите болтове.
- Контролирайте машината за повреди.
- Проверете, дали транспортният шнек е замръзнал.

След първите 5 работни часа

- Сменете моторното масло (вижте ръководството за експлоатация на двигателя).

На всеки 8 експлоатационни часа

- Смазвайте транспортния шнек.

На три месеца

- Проверявайте налягането в гумите.
- Намазвайте пръстена на устройството за изхвърляне на сняг с масло за напръскване.

Годишно

- Сменяйте запалителната свещ (вижте ръководството за експлоатация на двигателя).
- Гресирайте транспортния шнек.
- Сменяйте моторното масло.

9.2 Смазване на транспортния шнек (47)

Направете около 2-3 впръсквания на универсална грес с такаламит в масльонката (47/1).

9.3 Поддръжка на задвижването на колелото и шнека (11)

⚠ ПРЕДУПРЕЖДЕНИЕ! Опасност от нараняване при работи по поддръжката. Неправилна поддръжка може да доведе до тежки наранявания и увреждания на машината.

- Настройвайте жилото само при изключен двигател.
- Спрете двигателя, ако задвижването на придвижването/шнека не може да се изключи.
- Не се опитвайте да ремонтирате сами, а незабавно потърсете сервиз.

ℹ УКАЗАНИЕ Влага в жилото може да доведе до корозия и замръзване. Повредено жило трябва да се смени.

Регулиране на жилото

Ако при работещ двигател задвижването на ходовата част /шнека не може да се включи повече, трябва да се регулира съответното жило.

1. Развийте контрагайките (11/3).
2. Въртете регулатора на жилото (11/1) по посока на стрелката (11/а), докато жилото не провисва повече (леко е обтегнато). По време на въртенето дръжте въжето здраво, за да не се усуче.

3. Затегнете контрагайката (11/3) здраво (11/b).
4. За проверка на настройката, стартирайте двигателя и включете задвижването на ходовата част/шнека.
5. Ако задвижването на ходовата част/шнека все още не може да бъде безопасно включено и изключено, машината трябва да бъде занесена в сервиз.

9.4 Смяна на срязващи болтове (33, 48)

За безопасност на потребителя и машината срязващите болтове (33/1) се скъсват след блокиране на транспортния шнек.

И УКАЗАНИЕ Скъсаните срязващи болтове заменете с оригинални. При използване на неодобри резервни части машината може да се повреди сериозно!

1. Изключете машината и извадете щекера на запалителната свещ.
2. Отстранете пружинния шплинт (48/1).
3. Извадете повредените срязващи болтове (48/2).
4. Проверете вала за повреди.
5. Поставете нови срязващи болтове и обезопасете с пружинен шплинт.

10 ПОМОЩ ПРИ НЕИЗПРАВНОСТИ

⚠ ВНИМАНИЕ! Опасност от нараняване. Остроръбести и движещи се части на уреда могат да доведат до наранявания.

- Винаги при работи по поддръжката, обслужването и почистването носете защитни ръкавици!
- Изключете двигателя и се уверете, че е спрял!
- Извадете щекера на запалителната свещ!

И УКАЗАНИЕ При неизправности, които не са посочени в тази таблица или които не можете да отстраните самостоятелно, моля обърнете се към нашата компетентна клиентска служба.

Неизправност	Отстраняване
Двигателят не работи.	Налейте бензин.
	Поставете лоста за подаване на газ на „Start“.

Неизправност	Отстраняване
	Включете стартовата клапа, натиснете стартовия бутон.
	Почистете запалителната свещ.
Мощността на двигателя пада.	Почистете канала за изхвърляне/корпуса.
	Освободете транспортния шнек и колелото за изхвърляне от сняг и лед.
	Намалете работната скорост.
Задвижване на ходовата част не функционира при натиснат съединителен лост.	Регулирайте жилото.
	Потърсете сервиз.
Задвижването на ходовата част не може да се изключи (не се разединява).	<ul style="list-style-type: none"> ■ Изключете мотора. ■ Не се опитвайте да ремонтирате! ■ Потърсете сервиз.
Транспортният шнек не се върти при натиснат съединителен лост.	Скъсани срязващи болтове, сменете.
	Регулирайте жилото.
	Потърсете сервиз.
Транспортният шнек не може да се изключи (не се разединява).	<ul style="list-style-type: none"> ■ Изключете мотора. ■ Не се опитвайте да ремонтирате! ■ Потърсете сервиз.
Машината вибрира много силно.	Проверете транспортния шнек и колелото за изхвърляне.
Машината дърпа на една страна.	Проверете налягането в гумите.
	Проверете плъзгащите фланци, настройте или сменете.

Резервни части

Вижте: www.al-ko.com

11 СКЛАДИРАНЕ

⚠ ПРЕДУПРЕЖДЕНИЕ! **Опасност от пожар и експлозия.** Бензиновите пари са лесно запалими.

- Никога не оставяйте машината при открит пламък или източници на топлина.

След всяка употреба на уреда го почиствайте основно и поставяйте всички защитни покрития (ако са налични такива). Съхранявайте уреда на сухо, заключващо се място и извън обсега на деца.

Ако машината се съхранява за по-дълъг период, например след зимата, са необходими следните работи, за да се избегнат повреди:

- Изпражнение на карбуратора:
 - Стартирайте двигателя.
 - Затворете крана за горивото.
 - Изчакайте, докато двигателят спре.
- Оставете двигателя да се охлади.
- Подсушете машината и я приберете на недостъпно за деца и трети лица място.

14 ГАРАНЦИЯ

Всякакви материални или производствени дефекти по уреда се отстраняват от нас през законовия давностен срок за претенции за недостатъци, по наш избор чрез ремонт или заместваща доставка. Давностният срок се определя съответно според законите на страната, където е продаден уредът.

Нашата гаранция важи само при:

- Спазване на тази инструкция за експлоатация
- Правилна употреба
- Използване на оригинални резервни части

От гаранцията се изключват:

- Щети по лаковото покритие, възникнали вследствие на нормално износване
- Бързо износващи се части, които на картата с резервните части са означени с рамка

xxxxxx (x)

- Двигатели с вътрешно горене (за тях важат гаранционните разпоредби на съответния производител на мотора)

Гаранционният период започва да тече след покупката от страна на първия краен потребител. Определяща е датата на документа за покупка. Моля, обърнете се с тази декларация и оригиналния документ за покупка към вашия търговски представител или най-близкия център за обслужване на клиенти. Законовите претенции за дефекти от страна на купувача към продавача остават непроменени от тази декларация.

- Изпразнете горивния резервоар и го напълнете до горе.
- Извадете ключа на двигателя.
- Извадете щекера на запалителната свещ.

12 ИЗХВЪРЛЯНЕ



- Бензинът и моторното масло не принадлежат към домакинските отпадъци, а напротив налагат отделно събиране и изхвърляне!

- Преди да изхвърлите устройството, резервоарът за гориво и резервоарът за масло трябва да бъдат изпражнени!
- Опаковката, уредът и принадлежностите са произведени от подлежащи на рециклиране материали и трябва да се изхвърлят в съответствие с това.

13 ПОДДРЪЖКА / СЕРВИЗ

За въпроси относно гаранцията, ремонта или подмяната на части, моля, свържете се с най-близкия сервизен център на AL-KO. Ще го откриете в интернет на следния адрес:

www.al-ko.com/service-contacts

Гаранцията става невалидна при:

- Опити за самоволни ремонти
- Самоволни технически изменения
- Употреба не по предназначение

ПЕРЕВОД ОРИГИНАЛЬНОГО РУКОВОДСТВА ПО ЭКСПЛУАТАЦИИ**Оглавление**

1	Информация о руководстве по эксплуатации	309	6.3	Заливание бензина (28)	319
1.1	Символы на титульной странице ...	310	6.4	Проверка давления воздуха в шинах (29)	319
1.2	Условные обозначения и сигнальные слова	310	6.5	Регулирование высоты очистки (30 - 32)	319
2	Описание продукта	310	6.6	Проверка срезных штифтов на устройстве (33, 48)	320
2.1	Использование по назначению	310	6.7	Заведение двигателя (34 – 39)	320
2.2	Случаи предусмотренного применения	310	6.8	Глушение двигателя (40, 41)	320
2.3	Предохранительные и защитные устройства	310	7	Эксплуатация	321
2.4	Комплект поставки 560 II_620 II_620 E II	311	7.1	Запуск режима очистки (42, 43)	321
2.5	Обозначения на устройстве	311	7.2	Остановка режима очистки (44)	321
2.5.1	Метки безопасности	311	7.3	Переключение передач колесного привода (43, 45)	321
2.5.2	Символы эксплуатации	312	7.4	Устранение закупорки желоба выгрузки снега (44, 46)	321
2.6	Обзор продукта (01)	312	8	Ремонт	322
3	Указания по технике безопасности	313	9	Техобслуживание и уход	322
3.1	Указания по технике безопасности согласно ISO 8437 Приложение A ..	313	9.1	График технического обслуживания	322
3.2	Указания по технике безопасности во время эксплуатации	315	9.2	Смазывание шнекового транспортера (47)	322
3.3	Обращение с бензином и маслом ..	315	9.3	Колесный и червячный привод (11) ..	322
4	Распаковка устройства (02, 03)	316	9.4	Замена срезных штифтов (33, 48) ..	323
5	Установка	317	10	Устранение неисправностей	323
5.1	Монтаж нижнего элемента рукоятки (04, 05)	317	11	Хранение	324
5.2	Крепление и регулирование тормозных тросов (06 - 11)	317	12	Утилизация	324
5.3	Монтаж переключателя передач (12 – 14)	317	13	Сервисное обслуживание	324
5.4	Монтаж желоба выгрузки снега (15 - 18)	318	14	Гарантия	325
5.5	Монтаж регулировочной рукоятки на желобе выгрузки снега (19 – 25) ..	318	1	ИНФОРМАЦИЯ О РУКОВОДСТВЕ ПО ЭКСПЛУАТАЦИИ	
5.6	Монтаж подсветки [только для 620 E II] (26, 27)	318	■	Немецкая версия содержит оригинальное руководство по эксплуатации. Все остальные языковые версии — это переводы оригинального руководства по эксплуатации.	
6	Ввод в эксплуатацию	318	■	Всегда держите это руководство по эксплуатации под рукой, чтобы прочитать его,	
6.1	Горюче-смазочные материалы	318			
6.2	Заливание моторного масла (28) ...	319			

если вам потребуется информация об устройстве.

- Передавайте устройство другим лицам только вместе с этим руководством по эксплуатации.
- Прочтите и соблюдайте указания по технике безопасности и предупреждения, приведенные в данном руководстве по эксплуатации.

1.1 Символы на титульной странице

Символ	Значение
	Обязательно прочитайте данное руководство по эксплуатации перед вводом в эксплуатацию. Это необходимо для безопасной и безотказной работы.
	Руководство по эксплуатации
	Не следует эксплуатировать бензиновое устройство вблизи открытого пламени или источников тепла.

1.2 Условные обозначения и сигнальные слова

⚠ ОПАСНОСТЬ! Указывает на опасную ситуацию, которая, если ее не избежать, приводит к смерти или серьезным травмам.

⚠ ПРЕДУПРЕЖДЕНИЕ! Указывает на потенциально опасную ситуацию, которая, если ее не избежать, может привести к смерти или серьезным травмам.

⚠ ОСТОРОЖНО! Указывает на потенциально опасную ситуацию, которая, если ее не избежать, может привести к травмам легкой и средней тяжести.

ВНИМАНИЕ! Указывает на ситуацию, которая, если ее не избежать, может привести к имущественному ущербу.

ℹ ПРИМЕЧАНИЕ Специальные указания для облегчения понимания и эксплуатации.

2 ОПИСАНИЕ ПРОДУКТА

В данном руководстве по эксплуатации описаны несколько типов фрезерных снегоочисти-

телей. Типы отличаются шириной захвата, мощностью двигателя, а также наличием электростартера и подсветки.

Определить модель по изображениям и описанию разных устройств и заводской табличке.

2.1 Использование по назначению

Фрезерные снегоочистители предназначены исключительно для уборки свежеснегавпавшего рыхлого мокрого и рыхлого снега на мощных дорожках и площадках, например, во внутренних дворах, на въездах в гаражи, пешеходных дорожках или парковочных местах — подходят для непрофессионального использования. Очищаемые дорожки и участки должны иметь твердое основание и гладкую поверхность (бетонная, гранитная плитка, асфальт и т. п.).

Это устройство предназначено для частного использования. Любое другое использование, а также несанкционированные модификации или дополнения рассматриваются как ненадлежащее использование и приводят к признанию недействительной гарантии, а также к потере соответствия и отказу от любой ответственности за ущерб пользователю или третьим лицам со стороны производителя.

2.2 Случаи предусмотренного применения

Фрезерные снегоочистители предназначены для расчистки грунтовых дорожек и площадок, т. е. не подходят для гравийных участков и дорожек или лугов. Запрещается использовать данное устройство для удаления большого количества и уровня снега, очень мокрого и плотно утрамбованного снега и льда.

Устройство не предназначено для коммерческого использования в общественных парках, на спортивных площадках, в сельском и лесном хозяйствах.

2.3 Предохранительные и защитные устройства

⚠ ПРЕДУПРЕЖДЕНИЕ! **Опасность травмирования.** Неисправность или бездействие предохранительных и защитных устройств могут стать причиной травм.

- Неисправные предохранительные и защитные устройства подлежат ремонту.
- Никогда не выводите из строя предохранительные и защитные устройства.

Рычаг сцепления

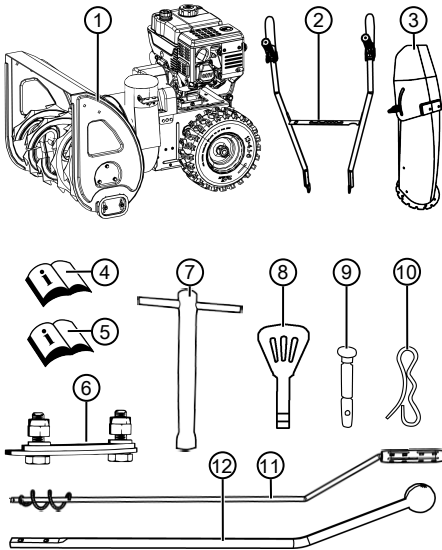
На направляющей балке устройства находятся два рычага сцепления. В моменты опасности следует отпустить оба рычага сцепления.

- Рычаг сцепления для привода шнека дефлектора. Привод шнека остановится.
- Рычаг сцепления для ходового привода. Ходовой привод остановится.

Регулируемый желоб выгрузки снега

Желоб выгрузки снега следует отрегулировать так, чтобы отбрасываемый снег не представлял опасности для людей, животных, зданий, транспортных средств и пр. Соблюдать осторожность, чтобы не препятствовать движению и не подвергать опасности других участников дорожного движения.

2.4 Комплект поставки 560 II_620 II_620 E II



Комплект поставки включает в себя перечисленные позиции. Проверить, включены ли все позиции:

Но-мер	компонента
1	Фрезерный снегоочиститель
2	Рукоятка с ручками
3	Желоб выгрузки снега

Но-мер	компонента
4	Руководство по эксплуатации фрезерного снегоочистителя
5	Руководство по эксплуатации двигателя
	Сумка с такими компонентами:
6	■ Комплект насадок для желоба выгрузки снега (3 шт.)
7	■ Свечной ключ
8	■ Моторный ключ (2 шт.)
9	■ Запасные срезные штифты (3 шт.)
10	■ Пружинный фиксатор (3 шт.)
11	Рукоятка для регулировки выгрузки
12	Переключатель передач




2.5 Обозначения на устройстве

2.5.1 Метки безопасности

Символ	Значение
	Внимание! Следует соблюдать особую осторожность при использовании устройства!
	Перед вводом в эксплуатацию прочтите руководство по эксплуатации!
	Следует хранить вдали от зоны разгрузки. Опасность из-за дефлектора.
	Следует носить защитные очки и беруши!
	Запрещается брать за вращающиеся части! Опасность затягивания!
	Следует держаться вдали во время выгрузки снега!

Символ	Значение
	Запрещается браться за шнековый транспортер и не наступать на него!
	Прежде чем выполнить работы на устройстве, следует глушить двигатель.
	Прежде чем выполнять работы по техническому обслуживанию и ремонту, следует снимать колпачок свечи зажигания!
	Выведите посторонних лиц из опасной зоны!
	Вращающиеся части в зоне разгрузки! Опасность затягивания!

2.5.2 Символы эксплуатации

Рычаг подкачки CLOSE / OPEN (Закрыть/открыть)	
Газ Медленно/быстро	
Моторный ключ Вкл. / Выкл.	
Топливный кран OFF (Выкл.) ON (Вкл.)	
Кнопка насоса подкачки	

2.6 Обзор продукта (01)

Но-мер	компонента
1	Рычаг сцепления для колесного привода
2	Переключатель передач, 5 передних и 2 задних передачи

Но-мер	компонента
3	Рычаг сцепления для червячного привода
4	Рукоятка для регулировки направления разгрузки
5	Двигатель
6	Колпачок свечи зажигания
7	Регулируемые лыжи
8	Пластина-чистик
9	Шнековый транспортер
10	Метательное колесо
11	Табличка
12	Инструмент для очистки (крепится к табличке)
13	Желоб выгрузки снега с защитным кожухом
14	Регулировка высоты выгрузки
15	Крышка маслоналивной горловины
16	Топливный бак
17	Подсветка*

*: Только для SnowLine 620 E II

Дата производства

Дата производства изделия указана на заводской табличке. Дата производства соответствует первым четырем цифрам серийного номера X Y Z Z - A A A A A A.

- X: год производства
- Y: месяц производства (A = январь)
- ZZ: день производства

3 УКАЗАНИЯ ПО ТЕХНИКЕ БЕЗОПАСНОСТИ

⚠ ОПАСНОСТЬ! Опасность для жизни и опасность тяжелых травм! Незнание указаний по технике безопасности и инструкций по эксплуатации может привести к серьезным травмам и даже смерти.

- Все указания по технике безопасности и инструкции по эксплуатации данного руководства, а также руководства по эксплуатации, о которых идет речь, должны соблюдаться до использования устройства.
- Сохраните все поставляемые документы для использования в будущем.

⚠ ПРЕДУПРЕЖДЕНИЕ! Пожаро- и взрывоопасность. В результате утечки топлива генерируется взрывоопасная бензино-воздушная смесь. Воспламенение, взрыв и пожар могут возникнуть в результате неправильного обращения с топливом к серьезным травмам и даже смерти.

- Не храните двигатель перед открытым пламенем или источниками тепла.
- Не эксплуатируйте двигатель в легковоспламеняющейся среде.

⚠ ПРЕДУПРЕЖДЕНИЕ! Опасность травмирования из-за неисправного устройства. Эксплуатация неисправного устройства может привести к серьезным травмам и повреждению устройства.

- Эксплуатируйте устройство только в исправном и неповрежденном состоянии при исправных и хорошо закрепленных деталях.

⚠ ПРЕДУПРЕЖДЕНИЕ! Опасность, исходящая от вращающихся частей устройства! При просовывании рук в область вращения частей устройства возможны тяжелые травмы!

- Запрещается касаться вращающегося шнекового транспортера!

⚠ ПРЕДУПРЕЖДЕНИЕ! Опасность травмирования. Неисправность или бездействие предохранительных и защитных устройств могут стать причиной травм.

- Неисправные предохранительные и защитные устройства подлежат ремонту.
- Никогда не выводите из строя предохранительные и защитные устройства.

3.1 Указания по технике безопасности согласно ISO 8437 Приложение А

Наличие предварительных знаний

1. Внимательно прочитать руководство по эксплуатации и обслуживанию. Внимательно ознакомиться с органами управления и указаниями по надлежащей эксплуатации устройства. Научиться быстро останавливать устройство, и быстро выключать органы управления.
2. Детям категорически запрещено пользоваться устройством. Взрослым, которые не прошли соответствующий инструктаж, категорически запрещено пользоваться устройством.
3. Следить за тем, чтобы в зоне использования не было посторонних лиц, особенно маленьких детей и домашних животных.
4. Соблюдать осторожность при работе задним ходом, чтобы не поскользнуться и не упасть.

Подготовка

1. Тщательно проверить место, где будет использоваться устройство, и убрать все коврики, санки, доски, провода и другие посторонние предметы.
2. Полностью заглушить двигатель и включить холостой ход, прежде чем заводить двигатель.
3. Использовать устройство разрешается только в соответствующей зимней одежде. Следует носить обувь, обеспечивающую стабильность на скользкой поверхности.
4. Следует соблюдать осторожность при обращении с бензином, поскольку он является легковоспламеняющимся.
 - Следует использовать соответствующую канистру для бензина.
 - Запрещается заправлять работающий и горячий двигатель.
 - Следует заправлять топливный бак на открытом воздухе, соблюдая осторожность. Запрещается заправлять топливный бак в закрытых помещениях.
 - Следует плотно закрывать крышку топливного бака и удалять пролитый бензин.
1. Все устройства с электроприводом или электрическим зажиганием следует подключать к заземленной розетке.

2. Следует регулировать высоту корпуса коллектора при очистке гравийных или каменных поверхностей.
3. Запрещается менять настройки при работающем двигателе (за исключением случаев, когда это рекомендовано производителем).
4. Прежде чем начать убирать снег, следует дать двигателю и машине остыть до температуры окружающего воздуха.
5. При эксплуатации моторизованных машин в глаза могут попасть посторонние предметы. Поэтому во время работы, регулировки или ремонта следует носить защитные очки и пр.
6. Чтобы избежать ухудшения слуха, следует носить беруши.

Эксплуатация

1. Следует держать руки или ноги подальше от движущихся частей. Следует держаться подальше от разгрузочного отверстия.
2. Следует соблюдать предельную осторожность при использовании устройства на гравийных проездах, дорожках или улицах или их пересечении. Следует остерегаться скрытых препятствий или движения.
3. В случае наезда на посторонний предмет, следует заглушить двигатель, отсоединить кабель зажигания, внимательно осмотреть фрезерный снегоочиститель на наличие повреждений и отремонтировать его перед повторным пуском и использованием.
4. Если устройство ненормально вибрирует, заглушить двигатель и немедленно найти причину. Обычно вибрация является признаком неисправности.
5. Если вы прерываете работу перед очисткой корпуса коллектора / приводного колеса или выпускного желоба, а также проводите ремонт, регулировку или проверку, следует глушить двигатель.
6. Если вы выполняете очистку, ремонт или осмотр, следует заранее убедиться, что коллектор / приводное колесо и все движущиеся части остановлены. Во избежание случайного зажигания отсоединить кабель зажигания и держать его вдали от свечи зажигания. Штекер электродвигателя следует отключать от розетки.
7. Запрещается эксплуатировать двигатель в помещении, кроме случаев, когда вы заводите его или перемещаете фрезерный снегоочиститель в помещение или из него. Следует открыть двери на улицу, поскольку выхлопные газы опасны.
8. Запрещается очищать снег на склонах. Следует соблюдать осторожность при поворотах на наклонной поверхности. Запрещается очищать снег на крутых склонах.
9. Запрещается использовать фрезерный снегоочиститель без соответствующих брызговики, защитных пластин или других предохранительных и защитных устройств.
10. Запрещается использовать фрезерный снегоочиститель вблизи стеклянных поверхностей, автомобилей, световых шахт, наклонных поверхностей и т. д. без соответствующей настройки направления выгрузки снега. Держать вдали от детей и домашних животных.
11. Запрещается перегружать машину, убирая снег слишком быстро.
12. Запрещается использовать машину на скользких поверхностях при высоких скоростях транспортировки. Соблюдать осторожность при движении задним ходом.
13. Запрещается направлять разгрузочное отверстие на людей, стоящих рядом с вами, и позволять кому-либо стоять перед устройством.
14. Во время транспортировки фрезерного снегоочистителя или если он не используется следует отключать подачу энергии на коллектор / приводное колесо.
15. Следует использовать только одобренные производителем фрезерного снегоочистителя аксессуары и дополнительные компоненты, например, балансировочные грузы, противовесы, корпуса и т. д.
16. Запрещается использовать фрезерный снегоочиститель в условиях плохой видимости или при плохом освещении. Следует становиться в безопасное положение и держаться за ручку крепко. Запрещается использовать снегоуборщик на бегу.

Техобслуживание и хранение

⚠ ПРЕДУПРЕЖДЕНИЕ! Серьезные травмы рук при очистке закупоренного разгрузочного канала! Контакт с вращающимся ротором в разгрузочном канале приводит к серьезным травмам рук. Это самые частые травмы, полученные при работе со снегоборщиком. Для очистки разгрузочного канала:

- выключить снегоборщик!
- Дождаться примерно 10 с, пока ротор не остановится.
- Для очистки разгрузочного канала следует использовать подходящий инструмент.
- Разгрузочный канал запрещается очищать руками.

1. Следует регулярно проверять момент затягивания предохранительных и защитных устройств, винтов ножей, крепежных болтов двигателя и т. д. для обеспечения безопасной эксплуатации устройства.
2. Запрещается хранить машину в помещении вблизи источников воспламенения, таких как бойлеры, электронагреватели, сушильные машины и т. д. с заполненным топливным баком. Прежде чем поместить устройство в помещение, следует дать двигателю остыть.
3. Следует точно соблюдать указания в руководстве по эксплуатации, если фрезерный снегоочиститель будет храниться в течение длительного периода времени.
4. Следует хранить все инструкции по технике безопасности и эксплуатации на устройстве или заменить их при необходимости.
5. После очистки снега следует дать машине поработать несколько минут, чтобы предотвратить замерзание коллектора / приводного колеса.

3.2 Указания по технике безопасности во время эксплуатации

- Используйте устройство только для тех работ, для которых оно предусмотрено. Нецелевое использование может привести к травмам и материальному ущербу.
- Не эксплуатируйте устройство с изношенными или поврежденными деталями. Всегда заменяйте все неисправные детали на оригинальные запчасти от производителя. Если устройство эксплуатируется с изношенными или поврежденными деталями, к

производителю не могут быть заявлены гарантийные требования.

- Следует глушить двигатель и снимать колпачок свечи зажигания после глушения двигателя в следующих случаях:
 - оставляя устройство;
 - при выполнении работ по очистке и техобслуживанию;
 - перед настройкой;
 - в случае повреждений;
 - прежде чем снять блокировку;
 - прежде чем устранить закупорку;
 - после контакта с посторонними предметами;
 - в случае повреждений и необычных вибраций устройства;
- Запрещается работать с устройством под воздействием алкоголя, наркотических средств или лекарственных препаратов.
- Во избежание травм головы и конечностей, а также повреждения органов слуха необходимо носить предписанную одежду и средства защиты.
- Одежда должна быть подходящей (облегающей) и не стеснять движения. Запрещается носить свободную одежду или аксессуары, которые могут быть затянуты в устройство, например, шарфы, свободные рубашки, длинные ожерелья.
- Средства индивидуальной защиты включают:
 - беруши и защитные очки;
 - обувь с прочной нескользящей подошвой;
 - защитные перчатки.
- Следует держать конечности, другие части тела и одежду подальше от движущегося рабочего шнека, шнекового транспортера и металлического колеса.
- Следует соблюдать местные предписания относительно времени работы.
- Запрещается оставлять работающее устройство без присмотра.
- Запрещается очищать крыши.

3.3 Обращение с бензином и маслом

- Взрыво- и пожароопасность: Утечка бензина / воздушной смеси приводит к возникновению взрывоопасной атмосферы. Воспламенение, взрыв и пожар

могут возникнуть в результате неправильного обращения с топливом к серьезным травмам и даже смерти. Соблюдайте следующие указания:

- Не курите при обращении с бензином.
- Выполняйте работы с бензином только на открытом воздухе, а не в помещении.
- Обязательно соблюдайте перечисленные ниже нормы поведения.
- Транспортируйте и храните бензин и масло только в разрешенных контейнерах. Убедитесь, что дети не имеют доступа к хранящемуся бензину и маслу.
- Чтобы избежать загрязнения почвы (охрана окружающей среды), убедитесь, что при заполнении бензин и масло не попадает непосредственно на землю. Используйте воронку для заполнения.
- Заправляйте устройство в закрытом помещении. Попадание на пол может привести к накоплению паров бензина, и, таким образом, вызвать воспламенение или даже взрыв.
- Немедленно удалите пролитый бензин с устройства и земли. Оставьте ткани, которыми вы вытерли бензин, сушиться в сухом и хорошо вентилируемом месте, прежде чем их утилизировать. В противном случае может возникнуть внезапное самовозгорание.
- В случае пролития бензина возникают пары бензина. Поэтому не запускайте двигатель в том же месте, а на расстоянии не менее 3 м от него.
- Избегайте контакта кожи с нефтепродуктами. Не вдыхайте пары бензина. Всегда носите защитные перчатки во время дозирования. Регулярно заменяйте и очищайте защитную одежду.
- Следите за тем, чтобы одежда не контактировала с бензином. В случае попадания бензина на одежду замените ее.
- Запрещается открывать крышку топливного бака при работающем или горячем двигателе.
- Не заправляйте включенное устройство при работающем или горячем двигателе.
- Запрещается переполнять бак (бензин расширяется).
- Следует надежно закрывать крышку топливного бака.

- Следует заменить поврежденный топливный бак или крышку.
- Запрещается принимать пищу, пить и курить во время заполнения бензином или маслом.
- Если вытек бензин:
 - Не запускайте двигатель.
 - Не включайте зажигание.
 - Следует устранить утечку бензина связующим веществом или ветошью и утилизировать надлежащим образом.
 - Очистите устройство.
- При утечке моторного масла:
 - Не запускайте двигатель.
 - Следует устранить утечку масла маслосоглощающим средством или ветошью и утилизировать надлежащим образом.
 - Очистите устройство.

4 РАСПАКОВКА УСТРОЙСТВА (02, 03)

⚠ ПРЕДУПРЕЖДЕНИЕ! Опасность защемления из-за опрокинутого устройства. Устройство тяжелое! Опрокидывание может привести к защемлению и серьезным травмам.

- Для распаковки устройства требуется, по крайней мере, два человека!
- Избегать опрокидывания устройства!

Устройство поставляется в упаковочной коробке со всеми дополнительными компонентами. Коробка находится на европоддоне.

1. Поместить коробку на плоскую ровную поверхность.
2. Снять упаковочные ремни.
3. Открыть верхнюю часть коробки (02/а).
4. Удалить упаковочный материал.
5. Аккуратно удалить незакрепленные детали, пакеты с мелкими деталями и руководство по эксплуатации.
6. Аккуратно разрезать ножом заднюю часть коробки (т. е. там, где расположен двигатель), чтобы не повредить устройство.
7. Сложить заднюю стенку коробки (02/б).
8. Осторожно удалить оставшиеся незакрепленные детали и другие упаковочные материалы.

- Выкатить фрезерный снегоочиститель назад, т. е. двигателем вперед, из коробки (03/a).

5 УСТАНОВКА

⚠ ПРЕДУПРЕЖДЕНИЕ! **Опасность из-за неполного монтажа!** Эксплуатация неполного устройства может привести к серьезным травмам.

- Устройство разрешается эксплуатировать только в полностью установленном состоянии!
- Перед включением следует проверять наличие и исправность всех предохранительных и защитных устройств!

Необходимые инструменты

Но-мер	инструмента
1	Гаечный ключ с открытыми или закрытыми зевами SW 10 (2 шт.)
2	Гаечный ключ с открытыми или закрытыми зевами SW 13
3	Торцовый шестигранный ключ 5 мм
4	Щипцы или длинногубцы
5	Отвертка
6	Инсектицидное масло
7	Насос для накачивания шин с манометром (клапан Шрадера)

5.1 Монтаж нижнего элемента рукоятки (04, 05)

Установить нижний элемент рукоятки внизу слева и справа от фрезерного снегоочистителя.

- Выкрутить винты (04/1).
- Прикрепить нижний элемент рукоятки (05/1).
- Вставить винты (05/2) в нижний элемент рукоятки и затянуть.

5.2 Крепление и регулирование тормозных тросов (06 - 11)

- Направить тормозные тросы вверх:
 - Протянуть (06/a) тормозной трос (06/1) червячного привода через отверстие в пластине переключателя передач (06/2).

- Протянуть (07/a) тормозной трос (07/1) колесного привода вверх через выемку в пластине переключателя передач.
- Выкрутить Z-образные концевые части (08/1) из регулировочных деталей (08/2) двух тормозных тросов. Контргайки (08/3) остаются на Z-образной концевой части.
 - Поднять (09/a) оба рычага сцепления (09/1) вверх.
 - На обоих рычагах сцепления: Зацепить Z-образную концевую часть (10/1) за отверстие (10/2) на рычаге сцепления (10/3) с внутренней стороны направляющей балки.
 - На обоих рычагах сцепления: Поворачивать (11/a) регулировочную деталь (11/1) на прикрепленной Z-образной концевой части (11/2), пока тормозной трос не перестанет провисать, т. е. будет слегка натянут.
- Примечание:** Во время вращения удерживать тросовую тягу так, чтобы она не скручивалась.
- Затянуть (11/b) контргайку (11/3).

5.3 Монтаж переключателя передач (12 – 14)

- Вывернуть (12/a) гайку (12/1) с горизонтального крепежного болта (12/2) и вынуть (12/b) крепежный болт из соединительного болта (12/3).
- Вставить (13/a) рычаг переключения передач (13/1) в пластину переключателя передач (13/2).
- Поместить (14/a) рычаг переключения передач (14/1) на соединительный болт (14/2).
- Протолкнуть горизонтальный крепежный болт и отвинтить самоконтрящуюся гайку (14/3), но пока не затягивать.
- С помощью регулировочного болта (14/4) отрегулировать наклон рычага переключения передач так, чтобы он зафиксировался в выемке первой передачи (13/3).
- Переместить рычаг переключения передач на все передачи и убедиться, что он свободно перемещается. Если нет, отрегулировать регулировочный болт.
- Затянуть контргайку (14/5) регулировочного болта.
- Затянуть самоконтрящуюся гайку горизонтального крепежного болта.

5.4 Монтаж желоба выгрузки снега (15 - 18)

1. Слегка смазать скользящую поверхность (15/1) желоба выгрузки снега фрезерного снегоочистителя инсектицидным маслом (или смазкой).
2. Подсоединить (16/а, 17/а) желоб выгрузки снега (16/1).
3. Продеть крепежные болты (17/2) изнутри через направляющие кронштейны и желоб выгрузки снега.
4. Привинтить желоб выгрузки снега с помощью самоконтрающихся гаек (17/3).
5. Вставить крепежные болты (18/1) через большую направляющую пластину (18/2)
6. Прикрепить маленькую направляющую пластину (18/3).
Примечание: *Маленькая направляющая пластина должна находиться поверх большой.*
7. Вставить (18/а) направляющие пластины с крепежными болтами в желоб выгрузки снега снизу.
8. Надеть подкладные шайбы (18/4) на болты.
9. Плотно затянуть самоконтращиеся гайки (18/5).

5.5 Монтаж регулировочной рукоятки на желобе выгрузки снега (19 – 25)

1. Снять ручку (19/1) с шатуна:
 - Выкрутить (19/а) крепежный болт (19/2).
 - Снять подкладную шайбу (19/3).
2. Вставить (20/а) шатун (20/1) ручкой снизу в верхнюю направляющую (20/2) на направляющей балке (20/3).
Примечание: *Направляющая уже собрана.*
3. Снять (21/а) предохранительный шплинт (21/1) и шайбу (21/2) в нижней части шатуна.
4. Вставить (22/а) шатун (22/1) в нижнюю направляющую (22/2) на желобе выгрузки снега. Дефлектор необходимо повернуть так, чтобы спираль (22/3) шатуна вошла в зазоры (22/4) в желобе выгрузки снега.
Примечание: *Если шатун не двигается или с трудом продвигается к нижней направляющей, ослабить верхнюю направляющую и снова затянуть ее после установки шатуна.*

5. Прикрепить шайбу (23/1) и вставить предохранительный штифт (23/2).
6. Согнуть (24/а) концы предохранительного штифта (24/1).
7. Установить ручку (25/1) на шатун (25/2):
 - Прикрепить (25/а) ручку.
 - Прикрепить подкладную шайбу и затянуть (25/б) крепежный болт.

5.6 Монтаж подсветки [только для 620 E II] (26, 27)

1. Вставить (26/а) лампу (26/1) вместе с крепежным болтом (26/2) спереди через направляющую балку (26/3). Запрещается перекручивать и повреждать кабель!
2. Надеть шайбу и самоконтращуюся гайку (26/4) на крепежный болт и затянуть.
3. Подсоединить детали штекера (27/1) для подсветки. Затянуть штекерное соединение.
4. **Рекомендация:** Закрепить кабель двумя кабельными стяжками (не входят в комплект поставки) на направляющей балке.

6 ВВОД В ЭКСПЛУАТАЦИЮ

⚠ ПРЕДУПРЕЖДЕНИЕ! **Опасность травмирования из-за неисправного устройства.** Эксплуатация неисправного устройства может привести к серьезным травмам и повреждению устройства.

- Эксплуатируйте устройство только в исправном и неповрежденном состоянии при исправных и хорошо закрепленных деталях.

ℹ ПРИМЕЧАНИЕ Перед вводом в эксплуатацию всегда проводите визуальный осмотр. При незакрепленных, поврежденных или изношенных рабочих и/или крепежных деталях использование устройства запрещено.

6.1 Горюче-смазочные материалы

⚠ ОПАСНОСТЬ! **Взрыво- и пожароопасность.** Утечка бензина / воздушной смеси приводит к возникновению взрывоопасной атмосферы. Воспламенение, взрыв и пожар могут возникнуть в результате неправильного обращения с топливом к серьезным травмам и даже смерти.

- Не курите при обращении с бензином.
- Выполняйте работы с бензином только на открытом воздухе, а не в помещении.

⚠ ОПАСНОСТЬ! Угроза жизни из-за отравления. Выхлопные газы двигателя содержат окись углерода, которая может убить человека через несколько минут.

- Ни в коем случае не эксплуатируйте двигатель в закрытых помещениях, а только на улице.
- Не вдыхайте отработавшие газы двигателя.
- Выключайте двигатель, если вы чувствуете боль, головокружение или слабость во время эксплуатации. Немедленно обратитесь к врачу.

ℹ ПРИМЕЧАНИЕ Утилизировать отработанное моторное масло в соответствии с положениями по защите окружающей среды! Рекомендуем сдавать отработавшее масло в закрытой таре в центр переработки отходов или сервисный центр. Не допускается выливать отработавшее масло:

- в отходы;
- в канализацию, стоки;
- на землю.

ℹ ПРИМЕЧАНИЕ Соблюдайте прилагаемое руководство по эксплуатации двигателя!

Перед вводом в эксплуатацию необходимо залить моторное масло и заправить фрезерный снегоочиститель.

Информация о бензине и моторном масле: см. технические характеристики.

6.2 Заливание моторного масла (28)

1. Открутить крышку маслоналивной горловины (28/1), положить ее на чистую поверхность.
2. Залить масло с помощью воронки.
3. Проверить уровень заполнения.
4. Плотнo закрыть и очистить маслоналивную горловину.

Примечание: Чтобы правильно проверить уровень масла, следует соблюдать руководство двигателя.

6.3 Заливание бензина (28)

1. Открутить крышку топливного бака (28/2), положить ее на чистую поверхность.
2. Залить бензин с помощью воронки.
3. Плотнo закрыть и очистить горловину топливного бака.

6.4 Проверка давления воздуха в шинах (29)

1. Проверять давление воздуха в шинах не реже раза в три месяца, особенно перед первым вводом в эксплуатацию зимой и во время работы. Максимально допустимое давление воздуха в шинах указано на шине (29/1).
Примечание: 1 бар = ок. 14,5 фунтов на квадратный дюйм
2. Равномерно накачать шину воздушным насосом.

6.5 Регулирование высоты очистки (30 - 32)

⚠ ОСТОРОЖНО! Опасность травмирования. Опасность порезов при касании работающего шнекового транспортера.

- Регулируйте высоту очистки только при заглушенном двигателе и остановленном шнековом транспортере.

Отрегулировать высоту очистки так, чтобы гравий или другие посторонние предметы не скапливались. Следует избегать больших неровностей, таких как колеи, крышки люка или булыжники.

1. Перемещать устройство, чтобы отрегулировать его на ровной поверхности.
2. Ослабить зажимные болты (30/1) регулируемых лыж (30/2) слева и справа от таблички (30/3).
3. Сдвигать (30/а) регулируемые лыжи вверх или вниз, чтобы поднять пластину-чистик (31/1) на необходимую высоту.
4. Затянуть зажимные болты регулируемых лыж.
5. Убедиться, что обе регулируемые лыжи опущены на одинаковое расстояние, чтобы пластина-чистик располагалась (31/а) параллельно земле.

Регулируемые лыжи изношены (32)

Когда шлифовальная кромка (32/1) регулируемых лыж будет отшлифована, повернуть их на 180°, чтобы использовать вторую сторону.

1. Отвернуть гайки (32/2) вместе с подкладными шайбами.
2. Снять металлическую пластину (32/3).
3. Повернуть регулируемые лыжи на 180°.
4. Прикрепить подкладные шайбы и затянуть гайки.

Примечание: Следить за тем, чтобы не

перепутать зажимные болты (32/4), поскольку они имеют разную длину.

6.6 Проверка срезных штифтов на устройстве (33, 48)

⚠ ВНИМАНИЕ! Опасность повреждения оборудования. Замерзший привод шнека может повредить клиновой ремень.

- Перед заведением двигателя следует убедиться, что привод шнека не замерз.
- Поместите фрезерный снегоочиститель в подходящее место для оттаивания привода шнека.

1. Перед каждым пуском проверять целостность срезных штифтов (33/1, 48/2).
 - Заменить сломанные срезные штифты оригинальными запчастями (см. глава 9.4 "Замена срезных штифтов (33, 48)", Стр. 323). Использование неутвержденных запчастей устройство может привести к серьезным повреждениям устройства!
2. Все элементы управления, предохранительные и защитные устройства, гайки, винты и болты прибора следует проверять на комплектность, надежность посадки и целостность.

6.7 Заведение двигателя (34 – 39)

⚠ ОПАСНОСТЬ! Угроза жизни из-за отравления. Выхлопные газы двигателя содержат окись углерода, которая может убить человека через несколько минут.

- Ни в коем случае не эксплуатируйте двигатель в закрытых помещениях, а только на улице.
- Не вдыхайте отработавшие газы двигателя.
- Выключайте двигатель, если вы чувствуете боль, головокружение или слабость во время эксплуатации. Немедленно обратиться к врачу.

⚠ ВНИМАНИЕ! Опасность повреждения оборудования. Замерзший привод шнека может повредить клиновой ремень.

- Перед заведением двигателя следует убедиться, что привод шнека не замерз.
- Поместите фрезерный снегоочиститель в подходящее место для оттаивания привода шнека.

Процесс заведения (34 - 37)

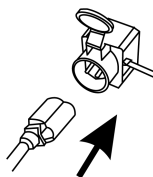
1. Проверить уровень масла и топлива.
2. Открыть (34/а) топливный кран (34/1), т. е. установить его в положение ON (ВКЛ).
3. Убедиться, что колесный и червячный привод присоединены. Оба рычага сцепления должны находиться в вертикальном положении.
4. Переместить (34/б) рычаг подкачки (34/2) в положение CLOSE (Закрыть) (34/А).
5. Трижды нажать кнопку насоса подкачки (35/1) с интервалом примерно 2 секунды. При температуре ниже 10 °С нажать кнопку насоса подкачки пять раз.
6. Переместить (36/а) рычаг дроссельной заслонки (36/1) в положение «Быстро» (заяц).
7. Вставить (37/а) моторный ключ (37/1).

Ручное заведение (38)

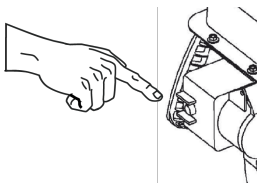
1. Слегка тянуть (38/а) пусковой трос (38/1), пока не почувствуете сопротивление, затем быстро вытянуть его, а затем снова медленно дать ему смотаться.

Процесс заведения на мощности 230 В (39)

1. (39/а)



2. (39/б)



6.8 Глушение двигателя (40, 41)

⚠ ПРЕДУПРЕЖДЕНИЕ! Опасность, исходящая от вращающихся частей устройства! При просовывании рук в область вращения частей устройства возможны тяжелые травмы!

- Запрещается касаться вращающегося шнекового транспортера!

1. Переместить (40/a) рычаг дроссельной заслонки (40/1) в положение « Медленно» (черепаха).
2. Чтобы предотвратить замерзание, оставить шнековый транспортер и метательное колесо продолжать работать, пока они не освободятся от снега. В противном случае при заведении могут повредиться клиновые ремни.
3. Вынуть (41/a) моторный ключ (41/1).
4. Двигатель заглушиться.
5. Переместить топливный кран (41/2) в положение OFF (Выкл.) (41/b).

7 ЭКСПЛУАТАЦИЯ

7.1 Запуск режима очистки (42, 43)

⚠ ПРЕДУПРЕЖДЕНИЕ! **Опасность, исходящая от вращающихся частей устройства!** При просовывании рук в область вращения частей устройства возможны тяжелые травмы!

- Запрещается касаться вращающегося шнекового транспортера!

⚠ ПРЕДУПРЕЖДЕНИЕ! **Опасность выбрасывания посторонних предметов!** Опасность травмирования и материального ущерба в результате выбрасывания посторонних предметов!

- Запрещается направлять разгрузочный канал в сторону людей, животных, окон, автомобилей и дверей.

1. Ввести устройство в эксплуатацию.
2. Проверить положение желоба выгрузки снега, и установить (42/a) направление разгрузки с помощью рукоятки (42/1).
3. Настроить (42/b) высоту выгрузки (42/2).
4. Завести двигатель (см. глава 6.7 "Заведение двигателя (34 – 39)", Стр. 320).
5. Настроить (42/c) передачу колесного привода (42/3):
 - От 1 до 5 — передние передачи, где 1 — самая медленная, а 5 — самая быстрая.
 - R1 и R2 — задние передачи, где R1 — самая медленная, а R2 — самая быстрая.
6. Прижать (43/a) рычаг сцепления (43/1) к червячному приводу.

7. Нажать (43/b) рычаг сцепления колесного привода (43/2).

7.2 Остановка режима очистки (44)

1. Отпустить рычаг сцепления колесного привода (44/1), т. е. выключить (44/a).
2. Отпустить рычаг сцепления червячного привода (44/2), т. е. выключить (44/b).

Чтобы предотвратить замерзание, оставить шнековый транспортер и метательное колесо продолжать работать, пока они не освободятся от снега. Замороженный шнековый транспортер может повредить клиновые ремни. Фрезерный снегоочиститель, шнековый транспортер и метательное колесо остановятся.

7.3 Переключение передач колесного привода (43, 45)

ВНИМАНИЕ! **Опасность повреждения устройства.** Коробка передач будет повреждена, если сцепление не будет отключено перед переключением передач.

- Сначала выключить сцепление, а затем переключить передачу.

1. Отпустить рычаг сцепления колесного привода (45/1), т. е. выключить (45/a).
Примечание: Шнековый транспортер заблокируется, если его остановить, а затем снова запустить на мокром и сильном снегу. Запрещается отпускать рычаг сцепления червячного привода!
2. Переключить (45/c) передачи рычагом переключения передач (45/3).
3. Нажать (43/b) рычаг сцепления колесного привода (43/2).

7.4 Устранение закупорки желоба выгрузки снега (44, 46)

ℹ ПРИМЕЧАНИЕ Во избежание закупорки при влажном и сильном снегу следует давать шнековому транспортеру работать.

Если снег не выгружается должным образом, это может привести к образованию отложений снега и льда на шнековых транспортерах и в разгрузочном канале.

1. Отпустить рычаг сцепления колесного привода (44/1), т. е. выключить (44/a).
2. Отпустить рычаг сцепления червячного привода (44/2), т. е. выключить (44/b).
3. Заглушить двигатель (см. глава 6.8 "Глушение двигателя (40, 41)", Стр. 320).

4. Использовать инструмент для очистки (46/1), чтобы аккуратно удалить снег из разгрузочного канала и шнекового транспортера.

Если желоба выгрузки снега не будет достаточно, обратиться в специализированную мастерскую.

8 РЕМОНТ

⚠ ПРЕДУПРЕЖДЕНИЕ! Опасность травмирования во время ремонтных работ. Неадекватный ремонт может привести к серьезным травмам и повреждению устройства.

- Проведение ремонтных работ разрешается только сервисным центрам производителя или авторизованным специализированным компаниям!

Требуется проверка силами специалиста:

- после наезда на препятствие;
- при внезапном глушении двигателя;
- при повреждении шнекового транспортера или метательного колеса.

9 ТЕХОБСЛУЖИВАНИЕ И УХОД

⚠ ОСТОРОЖНО! Опасность травмирования. Движущиеся части и детали с острыми краями могут привести к травмам.

- Всегда носите защитные перчатки во время технического обслуживания, ухода и очистки!
- Заглушите двигатель и убедитесь, что он остановился!
- Вынимайте колпачок свечи зажигания!
- Чистите устройство после каждого использования. В частности, удаляйте остатки соли.
- Запрещается очищать устройство струей воды! Попадание воды внутрь может вызвать неисправности (системы зажигания, карбюратора).
- Следует заменять неисправный шумоглушитель.
- Соблюдайте график технического обслуживания.
- Следуйте руководству двигателя.

9.1 График технического обслуживания

Перед каждым использованием

- Следует проверять уровень масла (см. руководство двигателя).

- Следует проверять срезные штифты.
- Следует проверять устройство на наличие повреждений.
- Следует проверять, не замерз ли шнековый транспортер.

Через первые 5 часов работы

- Следует заменять моторное масло (см. руководство двигателя).

Каждые 8 часов работы

- Следует смазывать шнековый транспортер.

Каждые 3 месяца

- Следует проверять давление воздуха в шинах.
- Смазывать кольцо желоба выгрузки снега инсектицидным маслом.

раз в год

- Следует заменять свечу зажигания (см. руководство двигателя).
- Следует смазывать шнековый транспортер.
- Следует заменять моторное масло.

9.2 Смазывание шнекового транспортера (47)

Выдавить примерно 2-3 порции универсальной смазки в смазочный ниппель (47/1) с помощью смазочного шприца.

9.3 Колесный и червячный привод (11)

⚠ ПРЕДУПРЕЖДЕНИЕ! Опасность травмирования во время техобслуживания. Неправильное техобслуживание может привести к серьезным травмам и повреждению устройства.

- Регулировать тормозной трос только при заведенном двигателе.
- Заглушить двигатель, если колесный/червячный привод не отключается.
- Запрещается ремонтировать его самостоятельно. Следует немедленно обратиться в авторизованное предприятие.

ℹ ПРИМЕЧАНИЕ Влага в тормозном тросе может привести к коррозии или замерзанию. Поврежденный тормозной трос необходимо заменить.

Отрегулировать тормозной трос

Если при работающем двигателе невозможно включить колесный/червячный привод, необ-

ходимо отрегулировать соответствующий тормозной трос.

1. Ослабить контргайку (11/3).
2. Поворачивать регулировочную деталь тормозного троса (11/1) в направлении стрелки (11/a), пока тормозной трос не перестанет провисать (будет слегка натянут). Во время вращения держать тросовую тягу так, чтобы она не скручивалась.
3. Затянуть (11/b) контргайку (11/3).
4. Чтобы проверить настройку, завести двигатель и включить колесный/червячный привод.
5. Если колесный/червячный привод по-прежнему не получается безопасно включать и выключать, устройство необходимо доставить в специализированный сервис.

9.4 Замена срезных штифтов (33, 48)

В целях безопасности оператора и устройства срезные штифты (33/1) могут оборваться после блокировки шнекового транспортера.

И ПРИМЕЧАНИЕ Оборванные срезные штифты следует заменять на оригинальные. Использование неутвержденных запчастей устройства может привести к серьезным повреждениям устройства!

1. Выключить устройство, и надеть колпачок свечи зажигания.
2. Снять пружинный фиксатор (48/1).
3. Вынуть поврежденные срезные штифты (48/2).
4. Проверить вал на предмет повреждений.
5. Вставить новые срезные штифты и закрепить пружинным фиксатором.

10 УСТРАНЕНИЕ НЕИСПРАВНОСТЕЙ

⚠ ОСТОРОЖНО! Опасность травмирования. Движущиеся части и детали с острыми краями могут привести к травмам.

- Всегда носите защитные перчатки во время технического обслуживания, ухода и очистки!
- Заглушите двигатель и убедитесь, что он остановился!
- Вынимайте колпачок свечи зажигания!

И ПРИМЕЧАНИЕ В случае возникновения неисправностей, которые не указаны в данной таблице или с которыми вы не можете справиться самостоятельно, обращайтесь в нашу сервисную службу.

Неисправность	Способы устранения
Двигатель не работает.	Залить бензин.
	Установить рычаг газа в положение Start (Пуск).
	Включить рычаг подкачки, включить насос подкачки.
	Выполнить техобслуживание свечи зажигания.
Сниженная мощность двигателя.	Очистить разгрузочный канал или корпус.
	Удалить снег и лед со шнекового транспортера и метательного колеса.
	Уменьшить рабочую скорость.
Колесный привод не работает при нажатом рычаге сцепления.	Отрегулировать тормозной трос.
	Обратиться в мастерскую сервисного отдела.
Колесный привод не останавливается (не отключается).	<ul style="list-style-type: none"> ■ Заглушить двигатель. ■ Запрещается выполнять ремонт самостоятельно! ■ Обратиться в мастерскую сервисного отдела.
Шнековый транспортер не вращается при нажатии рычага сцепления.	Заменить оторванные срезные штифты.
	Отрегулировать тормозной трос.

Неисправность	Способы устранения
	Обратиться в мастерскую сервисного отдела.
Шнековый транспортер не останавливается (не отключается).	<ul style="list-style-type: none"> ■ Заглушить двигатель. ■ Запрещается выполнять ремонт самостоятельно! ■ Обратиться в мастерскую сервисного отдела.
Устройство вибрирует слишком сильно.	Проверить шнековый транспортер и метательное колесо.
Устройство переворачивается на одну сторону.	Проверить и отрегулировать давление воздуха в шинах.
	Проверить, отрегулировать или заменить лыжи.

Запасные части

См.: www.al-ko.com

11 ХРАНЕНИЕ

⚠ ПРЕДУПРЕЖДЕНИЕ! Пожаро- и взрывоопасность. Пары бензина являются легко воспламеняющимися.

- Запрещается хранить устройство вблизи открытого пламени или источников тепла.

После каждого использования тщательно очищайте устройство и при необходимости устанавливайте все защитные крышки. Храните устройство в сухом, запираемом месте, недоступном для детей.

Для длительного хранения устройства, например, после зимы, во избежание повреждения необходимо выполнить следующие работы:

- Опорожните карбюратор:
 - Заведите двигатель.
 - Закройте топливный кран.
 - Подождите, пока двигатель не заглохнет.
- Дайте двигателю остыть.
- Дайте прибору высохнуть. Храните в недоступном для детей и посторонних лиц месте.
- Полностью опорожните или заполните топливный бак.
- Выньте моторный ключ.
- Наденьте колпачок свечи зажигания.

12 УТИЛИЗАЦИЯ



- Использованные бензин и моторное масло не относятся к бытовому мусору. Их необходимо собирать и утилизировать отдельно!
- Перед утилизацией устройства необходимо опорожнить топливный бак и масляный бак двигателя!
- Упаковка, устройство и принадлежности изготовлены из пригодных для переработки материалов и подлежат соответствующей утилизации.

13 СЕРВИСНОЕ ОБСЛУЖИВАНИЕ

Если у вас есть вопросы относительно гарантии, ремонта или запасных частей, обратитесь в ближайший сервисный центр AL-KO. Адрес можно найти в Интернете по следующему адресу:

www.al-ko.com/service-contacts

14 ГАРАНТИЯ

Мы устраняем возможные дефекты материалов или производства в течение срока давности, установленного законом в отношении рекламаций по качеству, путем ремонта или замены изделия. Срок давности определяется законодательством страны, в которой было приобретено устройство.

Наше гарантийное обязательство действительно - Гарантия аннулируется при:
но только при:

- самостоятельных попытках ремонта;
- самостоятельных технических изменениях;
- использовании не по назначению.
- Соблюдайте данное руководство по эксплуатации
- надлежащем обращении;
- использовании оригинальных запасных частей.

Гарантия не распространяется на:

- повреждения лакокрасочного покрытия, вызванные нормальным износом;
- изнашивающиеся части, обозначенные в ведомости запасных частей рамкой [xxxxxx (x)].
- двигатели внутреннего сгорания (на них распространяются гарантийные положения соответствующего производителя).

Гарантийный срок начинается после покупки первым конечным пользователем. Определяющим фактором служит дата на документе, подтверждающем покупку. Обращайтесь с настоящим сертификатом и документом, подтверждающим покупку, к своему дилеру или в ближайший авторизованный сервисный центр. Настоящий сертификат не касается гарантируемых законом прав на претензии покупателя к продавцу.


ПЕРЕКЛАД ОРИГІНАЛУ ПОСІБНИКА З ЕКСПЛУАТАЦІЇ

Зміст

1	Інформація про посібник із експлуатації	326	6.4	Перевірка тиску в шинах (29).....	335
1.1	Символи на титульній сторінці.....	327	6.5	Регулювання висоти роботи (30 - 32)	336
1.2	Умовні позначення та сигнальні слова	327	6.6	Перевірка зрізних болтів на пристрої (33, 48)	336
2	Опис пристрою	327	6.7	Запуск двигуна (34 – 39)	336
2.1	Використання за призначенням	327	6.8	Зупинка двигуна (40, 41)	337
2.2	Можливе передбачене використання	327	7	Експлуатація.....	337
2.3	Запобіжні та захисні елементи.....	327	7.1	Початок роботи (42, 43)	337
2.4	Комплект постачання 560 II_620 II_620 E II	328	7.2	Припинення роботи (44).....	337
2.5	Умовні позначення на пристрою	328	7.3	Зміна передачі для колісного приводу (43, 45).....	338
2.5.1	Мітки безпеки	328	7.4	Усунення закупорювання жолоба викидання снігу (44, 46).....	338
2.5.2	Символи експлуатації.....	329	8	Ремонт	338
2.6	Огляд пристрою (01).....	329	9	Технічне обслуговування та догляд	338
3	Правила техніки безпеки	329	9.1	Графік технічного обслуговування	338
3.1	Вказівки з техніки безпеки згідно з ISO 8437 Додаток А	330	9.2	Змащення шнекового конвеєра (47).....	339
3.2	Правила техніки безпеки під час використання	332	9.3	Техобслуговування тягового та плазунного приводів (11)	339
3.3	Поводження з бензином і маслом ..	332	9.4	Заміна зрізних болтів (33, 48).....	339
4	Розпаковування пристрою (02, 03)	333	10	Усунення несправностей.....	339
5	Складання.....	333	11	Зберігання	340
5.1	Монтаж нижньої поперечини (04, 05).....	333	12	Утилізація	340
5.2	Навішування та налаштування натягу гальмівних тросів (06 - 11)	334	13	Сервісне обслуговування	340
5.3	Монтаж важеля вибору передач (12 – 14)	334	14	Гарантія	341
5.4	Монтаж жолоба викидання снігу (15 - 18)	334	1	ІНФОРМАЦІЯ ПРО ПОСІБНИК ІЗ ЕКСПЛУАТАЦІЇ	
5.5	Монтаж ручки для регулювання жолоба викидання снігу (19 – 25).....	334	■	Німецька версія містить оригінальний посібник із експлуатації. Всі інші мовні версії — це переклади оригінального посібника з експлуатації.	
5.6	Монтаж підсвітки [лише для 620 E II] (26, 27).....	335	■	Завжди тримайте цей посібник із експлуатації під рукою, щоб прочитати його, якщо вам знадобиться інформація про пристрій.	
6	Введення в експлуатацію	335	■	Передавайте пристрій іншим особам тільки разом з цим посібником із експлуатації.	
6.1	Паливно-мастильні матеріали	335			
6.2	Заливання моторної оливи (28).....	335			
6.3	Заливання бензину (28).....	335			

- Прочитайте та дотримуйтеся вказівок з техніки безпеки та попереджень, що містяться в цьому посібнику з експлуатації.

1.1 Символи на титульній сторінці

Символ	Значення
	Обов'язково прочитайте цей посібник із експлуатації перед введенням в експлуатацію. Це є необхідною умовою безпечної та безвідмовної роботи.
	Посібник з експлуатації
	Не використовуйте бензиновий пристрій поблизу відкритого полум'я або джерел тепла.

1.2 Умовні позначення та сигнальні слова

⚠ НЕБЕЗПЕКА! Вказує на небезпечну ситуацію, яка, якщо її не уникнути, призводить до смерті або серйозних травм.

⚠ ПОПЕРЕДЖЕННЯ! Вказує на потенційно небезпечну ситуацію, яка, якщо її не уникнути, може призвести до смерті або серйозних травм.

⚠ ОБЕРЕЖНО! Вказує на потенційно небезпечну ситуацію, яка, якщо її не уникнути, може призвести травмування легкої та середньої тяжкості.

⚠ УВАГА! Вказує на ситуацію, яка, якщо її не уникнути, може призвести до майнового збитку.

ℹ ПРИМІТКА Спеціальні вказівки для кращого розуміння та полегшення роботи.

2 ОПИС ПРИСТРОЮ

У цьому посібнику з експлуатації описано кілька типів фрезерних снігоочисників. Типи відрізняються шириною захоплення, потужністю двигуна, а також наявністю електричного стартера та підсвітки.

Визначте модель за допомогою зображень й опису різних пристроїв і заводської таблички.

2.1 Використання за призначенням

Фрезерний снігоочисник призначений виключно для прибирання щойно випавшого, мокрого

чи пухкого снігу з укріплених доріг та ділянок, наприклад, внутрішніх двориків, під'їздів до гаража, тротуарів або паркувальних місць, тобто для приватного використання. Доріжки та ділянки, що мають бути очищені від снігу, повинні мати міцну основу та рівну поверхню, наприклад, мощення бетонною, гранітною тротуарною плиткою чи асфальтове покриття.

Цей пристрій призначено для приватного використання. Будь-яке інше використання або несанкціоновані зміни та доповнення конструкції вважаються використанням не за призначенням і призводять до анулювання гарантії, а також втрати відповідності та відмови від будь-якої відповідальності виробника за шкоду, завдану користувачеві або третій стороні.

2.2 Можливе передбачене використання

Цей фрезерний снігоочисник в призначений для прибирання снігу з неукріплених доріг і ділянок, наприклад, із гравійним, щебеневим або рослинним покриттям (газонів). Цей пристрій не призначений для прибирання великої кількості снігу, високих кучугур, дуже мокрого або втрамбованого снігу, а також льоду.

Пристрій не призначений для комерційного використання в громадських парках, на спортивних майданчиках, у сільському та лісовому господарствах.

2.3 Запобіжні та захисні елементи

⚠ ПОПЕРЕДЖЕННЯ! **Небезпека травмування.** Несправність або відсутність запобіжних та захисних елементів можуть призвести до серйозних травм.

- Несправні запобіжні та захисні елементи слід відремонтувати.
- У жодному разі не виводьте з ладу запобіжні та захисні елементи.

Важіль зчеплення

Рукоятка керування пристроєм має два важелі зчеплення. У разі небезпеки треба відпустити обидва важелі зчеплення.

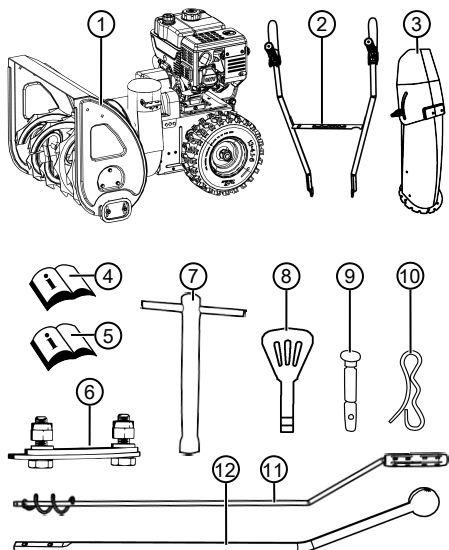
- Важіль зчеплення для черв'ячного привода жолоба викидання снігу. Черв'ячний привод зупиняється.
- Важіль зчеплення для тягового привода. Тяговий привод зупиняється.

Жолоб викидання снігу, що регулюється

Встановіть жолоб таким чином, щоб сніг, що викидається, не загрожував людям, тваринам, будівлям, транспортним засобам тощо. Дотри-

муйтеся обережності, щоб не перешкоджати руху і не наразити на небезпеку інших учасників дорожнього руху.

2.4 Комплект постачання 560 II_620 II_620 E II



Комплект постачання містить перелічені позиції. Перевірте наявність всіх позицій:

Но-мер	компонента
1	Фрезерний снігоочисник
2	Руків'я з ручками
3	Жолоб викидання снігу
4	Посібник з експлуатації фрезерного снігоочисника
5	Посібник з експлуатації двигуна
6	Сумка з такими компонентами: <ul style="list-style-type: none"> ■ Комплект кріплення жолоба викидання снігу (3 шт.)
7	■ Свічковий ключ
8	■ Ключ живлення двигуна (2 шт.)
9	■ Запасні зрізні болти (3 шт.)
10	■ Пружинний фіксатор (3 шт.)
11	Ручка для регулювання викидання

Но-мер	компонента
12	Важіль вибору передач

2.5 Умовні позначення на пристрою

2.5.1 Мітки безпеки

Символ	Значення
	Увага! Будьте особливо обережні під час роботи!
	Перед введенням в експлуатацію прочитайте посібник з експлуатації!
	Тримайтеся подалі від місця викидання. Небезпека через викидання снігу.
	Користуватися засобами захисту органів зору та слуху!
	Не торкайтеся обертючих частин. Небезпека захоплення!
	Не торкайтеся шнекового конвеєра руками чи ногами!
	Вимкніть двигун перед початком будь-яких робіт на пристрої.
	Перед проведенням технічного обслуговування та ремонту витягніть наконечник свічки запалювання.

Символ	Значення
	Виведіть сторонніх осіб із небезпечної зони!
	Обертіві частини в місці викидання! Небезпека захоплення!

2.5.2 Символи експлуатації

Важіль підкачування CLOSE/OPEN	
Газ «черепаха»/«засць»	
Ключ живлення двигуна увімк./вимк.	
Паливний кран OFF (закр.) ON (відкр.)	
Кнопка праймера	

2.6 Огляд пристрою (01)

Но-мер	компонента
1	Важіль зчеплення для колісного привода
2	Важіль вибору передач, 5 передач переднього та 2 передачі заднього ходу
3	Важіль зчеплення для плазунного привода
4	Ручка для регулювання напрямку викидання
5	Двигун
6	Наконечник свічки запалювання
7	Полозки з регулюванням по висоті
8	Очисна пластина
9	Шнековий конвеєр

Но-мер	компонента
10	Крильчатка
11	Екран
12	Інструмент для чищення (закріплено на екрані)
13	Жолоб викидання снігу із захистом від втручання
14	Елемент налаштування висоти викидання
15	Кришка маслоналивної горловини
16	Кришка бака
17	Підсвітка*

*: Лише для SnowLine 620 E II

Дата випуску

Дата випуску зазначена на типовій табличці виробу. Дата випуску відповідає першим чотирьом цифрам серійного номера XYZZI-AAAAA.

- X: Рік випуску
- Y: Місяць випуску (A = січень)
- ZZ: День випуску

3 ПРАВИЛА ТЕХНІКИ БЕЗПЕКИ

⚠ НЕБЕЗПЕКА! Ризик смерті або тяжких травм! Незнання правил техніки безпеки та експлуатації може призвести до серйозних травм і навіть смерті.

- Дотримуйтесь усіх інструкцій з техніки безпеки та інструкцій з експлуатації в цьому посібнику, а також в інших посібниках з експлуатації.
- Зберігайте всі документи для подальшого використання.

⚠ ПОПЕРЕДЖЕННЯ! Пожежо- і вибухонебезпека. У результаті витoku палива генерується вибухонебезпечна бензино-повітряна суміш. Займання, вибух і пожежа можуть виникнути в результаті неправильного поводження з паливом та призвести до серйозних травм і навіть смерті.

- Не зберігайте двигун перед відкритим полум'ям або джерелами тепла.
- Не експлуатуйте двигун в легкозаймистому середовищі.

⚠ ПОПЕРЕДЖЕННЯ! Небезпека травмування через несправність пристрою. Експлуатація несправного пристрою може призвести до серйозних травм і пошкодження пристрою.

- Експлуатуйте пристрій лише в тому випадку, якщо відсутні несправності або пошкодження, а також присутні всі комплектуючі деталі та немає ослаблених деталей.

⚠ ПОПЕРЕДЖЕННЯ! Небезпека через обертові елементи пристрою! Введення кінцівок в зону розміщення обертових елементів пристрою може призвести до серйозних травм!

- Ніколи не лізьте в обертовий шнековий конвеєр!

⚠ ПОПЕРЕДЖЕННЯ! Небезпека травмування. Несправність або відсутність запобіжних та захисних елементів можуть призвести до серйозних травм.

- Несправні запобіжні та захисні елементи слід відремонтувати.
- У жодному разі не виводьте з ладу запобіжні та захисні елементи.

3.1 Вказівки з техніки безпеки згідно з ISO 8437 Додаток А

Попередня підготовка

1. Уважно прочитайте посібник з керування та технічного обслуговування. Ретельно ознайомтеся з елементами керування та належною процедурою використання пристрою, щоб у разі потреби швидко зупинити пристрій і вимкнути елементи керування.
2. У жодному разі не можна допускати дітей до роботи з пристроєм. У жодному разі не можна допускати експлуатацію пристрою дорослими, які не пройшли відповідний інструктаж.
3. Зберігайте зону використання вільною від будь-яких осіб, особливо від маленьких дітей і домашніх тварин.
4. Будьте особливо уважні, працюючи у зворотному напрямку, щоб не посковзнутися чи не впасти.

Підготування

1. Уважно огляньте місце, де буде використовуватися пристрій, і приберіть всі ки-

лимки, санки, дошки, кабелі й інші предмети.

2. Перед запуском двигуна повністю відключіть його та перемкніть у нейтральне положення.
3. Не використовуйте пристрій без відповідного зимового одягу. Носіть взуття, що сприяє безпечному стоянню на слизькій поверхні.
4. Будьте обережні при поводженні з бензином — це легкозаймиста речовина.
 - Використовуйте правильну канистру.
 - Ніколи не заправляйте двигун, якщо він працює чи в гарячому стані.
 - Завжди заправляйте паливний бак на вулиці з особливою обережністю. Ніколи не заправляйте паливний бак у закритому приміщенні.
 - Щільно закривайте кришку бака та видаляйте пролитий бензин.
1. Для всіх пристроїв з електроприводом або електричним запалюванням необхідно використовувати розетку з заземлюючим контактом.
2. Під час очищення, наприклад, гравійних ділянок, відповідно відрегулюйте висоту корпусу збірника.
3. Ніколи не змінюйте налаштування під час роботи двигуна (за винятком випадків, коли це спеціально рекомендується виробником).
4. Дайте двигуну та пристрою охолонути до температури навколишнього середовища, перш ніж починати прибирати сніг.
5. Експлуатація будь-якої моторизованої машини може призвести до попадання сторонніх предметів в очі. Тому під час роботи, налаштування чи ремонту завжди носіть захисні окуляри чи використовуйте засоби захисту очей.
6. А також використовуйте засоби захисту органів слуху, щоб уникнути пошкодження слуху.

Експлуатація

1. Не тримайте руки чи ноги біля рухомих частин або під ними. Завжди тримайтеся подалі від викидного отвору.
2. Будьте вкрай обережні, користуючись пристроєм при під'їзді до гравійних ділянок (доріг), або перетинаючи їх. Майте на ува-

- зі, що можуть бути приховані перешкоди чи неочікуваний рух транспорту.
3. У разі зіткнення зі стороннім предметом вимкніть двигун, видаліть кабель запалювання, ретельно огляньте фрезерний снігоочисник на наявність пошкоджень і відремонтуйте його перед тим, як перезапустити та знову використовувати.
 4. Якщо пристрій має нетипові вібрації, вимкніть двигун і негайно шукайте причину. Вібрації — основний ознак того, що є проблема.
 5. Завжди вимикайте двигун, якщо ви перериваєте роботу перед чищенням корпусу збірника, привода чи жолоба викидання, а також якщо здійснюєте ремонт, налаштування чи перевірку.
 6. У разі чищення, ремонту чи перевірки перевірайтеся, що збірник, привод і всі інші частини нерухомі. Видаліть кабель запалювання та тримайте його подалі від свічки запалювання, щоб уникнути ненавмисних випадків запалювання. Якщо встановлено електродвигун, треба витягнути мережеву вилку.
 7. Забороняється використовувати двигун у приміщенні, окрім випадків запуску чи переміщення фрезерного снігоочисника в будівлю чи з будівлі. Відкрити двері назовні; вихлопні гази небезпечні.
 8. Не використовуйте пристрій на схилах. Будьте вкрай обережні під час повороту на схили. Навіть не намагайтеся чистити круті схили.
 9. Забороняється використовувати фрезерний снігоочисник без відповідних грязьових, захисних щитків або інших захисних пристроїв.
 10. Забороняється використовувати фрезерний снігоочисник поблизу скляних поверхонь, автомобілів, приямків, схилів тощо, не відрегулювавши напрямок викидання снігу. Тримайте дітей і домашніх тварин подалі.
 11. Не перевантажуйте пристрій, працюючи занадто швидко.
 12. Ніколи не використовуйте пристрій на дуже слизьких поверхнях, наприклад, на ковзанці. Будьте обережні, працюючи в зворотному напрямку.
 13. Ніколи не спрямовуйте напрямок викидання снігу на людей, що стоять поруч, і не

дозволяйте нікому стояти перед пристроєм.

14. Вимкніть подачу енергії для збірника та привода, коли фрезерний снігоочисник перевозиться чи не використовується.
15. Використовуйте лише ті запасні частини й аксесуари, що затверджені виробником фрезерного снігоочисника, наприклад, балансувальний тягарець, противагу, корпус тощо.
16. Забороняється використовувати фрезерний снігоочисник у разі поганої видимості чи поганого освітлення. Завжди ставайте в стійке положення, тримаючи ручки досить міцно. Ніколи не біжіть під час використання пристрою.

Технічне обслуговування та зберігання

⚠ ПОПЕРЕДЖЕННЯ! Серйозні травми рук під час чищення закупореного розвантажувального каналу! Контакт із обертовим ротором в розвантажувальному каналі призводить до серйозних травм рук. Це найчастіші травми під час роботи зі снігоочисником. Для чищення розвантажувального каналу:

- вимкніть снігоочисник.
 - Дочекайтеся приблизно 10 с, доки ротор зупиниться.
 - Для чищення розвантажувального каналу слід використовувати підходящий інструмент.
 - Розвантажувальний канал забороняється чистити руками.
1. Регулярно перевіряйте, чи надійно встановлені захисні пристрої і затягнуті гвинти ножів, кріпильні гвинти двигуна тощо, щоб забезпечити безпечну роботу пристрою.
 2. Ніколи не зберігайте пристрій у будівлі з джерелами запалювання, такими як пристрої для нагрівання води, теплоелектровентилятори, сушарки тощо, доки в паливному баку є бензин. Дайте двигуну охолонути, перш ніж зберігати пристрій у закритому приміщенні.
 3. Слід дотримуватися точних вказівок посібника з експлуатації для тривалого зберігання фрезерного снігоочисника.
 4. Залиште всі таблички з техніки безпеки та експлуатації на пристрої або замініть їх, якщо це необхідно.
 5. Очистивши сніг, дайте пристрою кілька хвилин попрацювати, щоб уникнути утворення льоду на збірнику та приводі.

3.2 Правила техніки безпеки під час використання

- Пристрій слід використовувати лише для тих завдань, для яких він передбачений. Використання не за призначенням може призвести до травм і матеріальних збитків.
- Ніколи не використовуйте пристрій зі зношеними або пошкодженими деталями. Несправні деталі завжди замінювати оригінальними запасними частинами від виробника. Якщо пристрій експлуатується зі зношеними або пошкодженими деталями, до виробника не можуть бути заявлені гарантійні вимоги.
- У наступних випадках зупиніть двигун, зачекайте доти, доки пристрій зупиниться, та від'єднайте наконечник свічки запалювання:
 - для зберігання пристрою
 - під час робіт з очищення та технічного обслуговування
 - перед будь-якою роботою з налаштування
 - після виявлення несправностей
 - перш ніж зняти блокування
 - перш ніж усунути закупорювання
 - після контакту зі сторонніми предметами
 - якщо в пристрої з'являться несправності чи виникнуть нетипові вібрації
- Не використовуйте прилад, перебуваючи під впливом алкоголю, наркотичних речовин або медикаментів.
- Щоб уникнути травм голови і кінцівок, а також пошкодження органів слуху, необхідно носити відповідний одяг і засоби захисту.
- Одяг має бути відповідним (облягати) і не заважати руху. Не носіть аксесуари чи просторий одяг, які можуть потрапити до пристрою, наприклад, шарфи.
- До засобів індивідуального захисту належать:
 - засоби захисту органів слуху та зору;
 - міцне та неслизьке взуття;
 - захисні рукавички.
- Тримайте руки чи ноги, а також інші частини тіла й одяг подалі від рухомих збиральних лопатей, шнекового конвеєра та крильчатки.

- Дотримуйтеся національних положень, що регламентують допустимий час роботи.
- Не залишайте працюючий пристрій без нагляду.
- Ніколи не працюйте з пристроєм на дахах.

3.3 Поводження з бензином і маслом

- Вибухо- та пожежонебезпека:
 - Витік бензо-повітряної суміші призводить до виникнення вибухонебезпечної атмосфери. Займання, вибух і пожежа можуть виникнути в результаті неправильного поводження з паливом та призвести до серйозних травм і навіть смерті. Дотримуйтеся таких вказівок:
 - Не паліть під час поводження з бензином.
 - Працюйте з паливом лише на відкритому повітрі, а не в приміщенні.
 - Обов'язково дотримуйтеся перелічених нижче норм поведінки.
- Транспортуйте та зберігайте бензин та масло тільки у призначених для цього каністрах. Переконайтеся, що у дітей немає доступу до бензину та мастила, яке ви зберігаєте.
- Щоб уникнути забруднення ґрунту (охорона довкілля), зробіть усе можливе, щоб уникнути протікання бензину та мастила під час заповнення та землю. Для заповнення використовуйте лійку.
- У жодному разі не заправляйте пристрій у закритих приміщеннях. Є імовірність накопичення пари бензину і як наслідок спалаху чи навіть вибуху.
- Негайно витріть пролитий бензин з пристрою та ґрунту. Перед утилізацією ганчірок, які ви використовували для витирання бензину, дайте їм висохнути у місці, яке добре провітрюється. В іншому разі можливе раптове самозаймання.
- У разі пролиття бензину виникають пари бензину. Тому не запускайте двигун в тому ж місці, а на відстані не менше 3 м від нього.
- Уникайте потрапляння мінерального масла на шкіру. Не вдихайте пару бензину. Перед заправлінням пристрою завжди надягайте захисні рукавиці. Регулярно змінюйте та очищуйте захисний одяг.

- Стежте, щоб бензин не потрапив на ваш одяг. У разі потрапляння бензину на одяг негайно переодягніться.
- Ніколи не відкривайте кришку паливного бака, якщо двигун працює чи ще гарячий.
- У жодному разі не заправляйте пристрій під час роботи двигуна і тоді, коли він гарячий.
- Ніколи не переповнюйте паливний бак (бензин розширюється).
- Завжди затягуйте кришку паливного бака належними чином.
- Замінійте пошкоджений паливний бак або його кришку.
- Ніколи не їжте, не пийте та не паліть, заливаючи бензин чи мастило.
- Якщо витік бензин:
 - не запускайте двигун;
 - не вмикайте запалювання;
 - приберіть бензин, що витік, за допомогою спеціального засобу чи ганчірки, що його поглинає.
 - Очистіть пристрій.
- Якщо витікає моторне мастило:
 - не запускайте двигун;
 - приберіть мастило, що витекло, за допомогою спеціального засобу чи ганчірки, що його поглинає.
 - Очистіть пристрій.

4 РОЗПАКОВУВАННЯ ПРИСТРОЮ (02, 03)

⚠ ПОПЕРЕДЖЕННЯ! Небезпека затискання через перекидання пристрою! Пристрій важкий! Якщо він перекинеться, то може придавити частини тіла та серйозно травмувати людей.

- Для розпаковування пристрою потрібно щонайменше дві людини!
- Слід уникати перекидання пристрою!

Пристрій постачається в картонній коробці з усім приладдям. Коробка постачається на європіддоні.

1. Поставте коробку на рівну поверхню.
2. Зніміть пакувальні стрічки.
3. Відкрийте (02/a) верхню частину коробки.
4. Зніміть пакувальний матеріал.

5. Обережно вийміть незакріплені частини, пакети з дрібними деталями та посібники з експлуатації.
6. Обережно розріжте задню частину коробки (тобто там, де розташовано двигун) ножем, щоб не пошкодити пристрій.
7. Складіть (02/b) задню стінку коробки.
8. Обережно видаліть залишки незакріплених частин та інший пакувальний матеріал.
9. Викотіть (03/a) фрезерний снігоочисник задом наперед, тобто двигуном уперед, з коробки.

5 СКЛАДАННЯ

⚠ ПОПЕРЕДЖЕННЯ! Небезпека через неповний монтаж! Використання пристрою, змонтованого не в повному обсязі, може призвести до серйозних травм.

- Експлуатуйте пристрій лише тоді, коли його повністю зібрано!
- Перед увімкненням перевірте наявність і функціональність всіх запобіжних і захисних пристроїв!

Необхідний інструмент

Но-мер	Інструмент
1	Ріжковий або накидний ключ на 10 (2 шт.)
2	Ріжковий або накидний ключ на 13
3	Шестигранний ключ 5 мм
4	Пасатижі чи плоскогубці
5	Викрутка
6	Мастильниця
7	Насос для шин із манометром (автомобільний клапан)

5.1 Монтаж нижньої поперечини (04, 05)

Установіть нижню поперечину ліворуч і праворуч від фрезерного снігоочисника.

1. Викрутіть гвинти (04/1).
2. Прикріпіть нижню поперечину (05/1).
3. Вставте болти (05/2) через нижню поперечину і затягніть.

5.2 Навішування та налаштування натягу гальмівних тросів (06 - 11)

- Направляйте гальмівні троси вгору:
 - Протягніть (06/а) боуденівський трос (06/1) плазунового привода через отвір у пластині коробки передач (06/2).
 - Протягніть (07/а) боуденівський трос (07/1) колісного привода вгору через заглиблення в пластині коробки передач.
- Відкрутіть Z-подібні кінцеві частини (08/1) з регулювальних деталей (08/2) двох гальмівних тросів. Контргайки (08/3) залишаються на Z-подібній кінцевій частині.
- Потягніть вгору (09/а) обидва важелі зчеплення (09/1).
- На обох важелях зчеплення: Зачепити Z-подібну кінцеву частину (10/1) за отвір (10/2) на важелі зчеплення (10/3) з внутрішнього боку напрямної.
- На обох важелях зчеплення: Обертайте (11/а) регулювальну частину (11/1) на прикріпленій Z-подібній кінцевій частині (11/2), доки боуденівський трос не перестане провисати, тобто буде трохи розтягнутий.
Примітка: Під час обертання міцно тримайте тросову тягу, щоб вона не перекручувалася.
- Контргайку (11/3) треба затягнути (11/б).

5.3 Монтаж важеля вибору передач (12 – 14)

- Відкрутіть (12/а) гайку (12/1) з горизонтальних кріпильних гвинтів (12/2) і вийміть (12/б) кріпильний гвинт із з'єднувального болта (12/3).
- Вставте (13/а) важіль вибору передач (13/1) через пластину коробки передач (13/2).
- Вставте (14/а) важіль вибору передач (14/1) у з'єднувальний болт (14/2).
- Протягніть горизонтальний кріпильний болт і відкрутіть самоконтрувальну гайку (14/3), але поки не затягуйте.
- За допомогою регулювального болта (14/4) відрегулюйте нахил важеля вибору передач так, щоб він зафіксувався у виймці першої передачі (13/3).
- Перемістіть важіль вибору передач на всі передачі та переконатися, що він вільно переміщується. Якщо ні, відрегулюйте регулювальний болт.

- Затягніть контргайку (14/5) регулювального болта.
- Затягніть гайку горизонтального кріпильного болта.

5.4 Монтаж жолоба викидання снігу (15 - 18)

- Злегка змастіть поверхню ковзання (15/1) жолоба викидання снігу на фрезерному снігоочиснику за допомогою мастильниці (також можна використовувати консистентне мастило).
- Установіть (16/а, 17/а) жолоб викидання снігу (16/1).
- Вставте кріпильні гвинти (17/2) зсередини через язички та жолоб викидання снігу.
- Затягніть жолоб викидання снігу, використовуючи самоконтрувальні гайки (17/3).
- Вставте кріпильні болти (18/1) через велику напрямну пластину (18/2)
- Приєднайте малу напрямну пластину (18/3).
Примітка: Мала напрямна пластина повинна бути встановлена поверх великої.
- Вставте (18/а) напрямні пластини з кріпильними болтами в жолоб викидання снігу знизу.
- Надягніть підкладні шайби (18/4) на болти.
- Щільно затягніть самоконтрувальні гайки (18/5).

5.5 Монтаж ручки для регулювання жолоба викидання снігу (19 – 25)

- Зніміть ручку (19/1) з шатуна:
 - Викрутіть (19/а) кріпильний болт (19/2).
 - Зніміть підкладну шайбу (19/3).
- Вставте (20/а) шатун (20/1) ручкою знизу у верхню напрямну (20/2) на напрямній балці (20/3).
Примітка: Напрямна вже зібрана.
- Зніміть (21/а) запобіжний шплінт (21/1) та шайбу (21/2) у нижній частині шатуна.
- Вставте (22/а) шатун (22/1) у нижню напрямну (22/2) на жолобі викидання снігу. Жолоб викидання снігу слід повернути так, щоб спіраль (22/3) шатуна увійшла у прогалини (22/4) у жолобі.
Примітка: Якщо шатун не рухається або важко просувається до нижньої напрямної, послабте верхню напрямну і знову затягніть її після встановлення шатуна.

5. Прикріпіть шайбу (23/1) та вставте запобіжний штифт (23/2).
6. Зігніть (24/a) кінці запобіжного штифта (24/1).
7. Встановіть ручку (25/1) на шатун (25/2):
 - Прикріпіть (25/a) ручку.
 - Прикріпіть підкладну шайбу та затягніть (25/b) кріпильний болт.

5.6 Монтаж підсвітки [лише для 620 E II] (26, 27)

1. Вставте (26/a) лампу (26/1) разом із кріпильним болтом (26/2) спереду через напрямну балку (26/3). Забороняється переключувати та пошкоджувати кабель!
2. Надягніть шайбу і самоконтрувальну гайку (26/4) на кріпильний болт і затягніть.
3. Підключіть деталі штекера (27/1) для підсвітки. Затягніть штекерне з'єднання.
4. **Рекомендації:** Закріпіть кабель двома кабельними стяжками (не входять у комплект постачання) на напрямній балці.

6 ВВЕДЕННЯ В ЕКСПЛУАТАЦІЮ

⚠ ПОПЕРЕДЖЕННЯ! Небезпека травмування через несправність пристрою. Експлуатація несправного пристрою може призвести до серйозних травм і пошкодження пристрою.

- Експлуатуйте пристрій лише в тому випадку, якщо відсутні несправності або пошкодження, а також присутні всі комплектуючі деталі та немає ослаблених деталей.

ℹ ПРИМІТКА Перед запуском обов'язково огляньте прилад. У разі незакріплених, пошкоджених або зношених робочих та/або кріпильних деталей використання пристрою заборонено.

6.1 Паливно-мастильні матеріали

⚠ НЕБЕЗПЕКА! Вибухо- та пожежонебезпека. Витік бензо-повітряної суміші призводить до виникнення вибухонебезпечної атмосфери. Займання, вибух і пожежа можуть виникнути в результаті неправильного поводження з паливом та призвести до серйозних травм і навіть смерті.

- Не паліть під час поводження з бензином.
- Працюйте з паливом лише на відкритому повітрі, а не в приміщенні.

⚠ НЕБЕЗПЕКА! Небезпека для життя через отруєння. Вихлопні гази двигуна містять окис вуглецю, що може вбити людину через кілька хвилин.

- У жодному разі не використовуйте двигун в закритих приміщеннях, а тільки на вулиці.
- Не вдихайте відпрацьовані гази двигуна.
- Вимикайте двигун, якщо ви відчуваєте нудоту, запаморочення або слабкість під час експлуатації. Негайно зверніться до лікаря.

ℹ ПРИМІТКА Утилізуйте відпрацьовану моторну оливу відповідно до положень щодо захисту довкілля! Рекомендуємо надсилати відпрацьовану оливу в закритому контейнері до центру утилізації або сервісного центру. Відпрацьовану оливу забороняється:

- викидати з побутовими відходами;
- виливати в каналізацію, стоки;
- виливати на землю.

ℹ ПРИМІТКА Дотримуйтеся доданого посібника з експлуатації двигуна!

Перед введенням в експлуатацію потрібно залити моторне мастило та заправити фрезерний снігоочисник.

Інформація про бензин та моторну оливу: див. технічні характеристики.

6.2 Заливання моторної оливи (28)

1. Відкрутіть кришку маслорозливної горловини (28/1) та покладіть її на чисту поверхню.
2. Залийте оливу, використовуючи лійку.
3. Перевірте рівень наповнення.
4. Ретельно закрийте та очистіть маслорозливну горловину.

Примітка: Для правильної перевірки рівня наповнення мастила див. посібник двигуна.

6.3 Заливання бензину (28)

1. Відкрутіть кришку бака (28/2), покладіть її на чисту поверхню.
2. Залийте бензин, використовуючи лійку.
3. Ретельно закрийте та очистіть заправну горловину бака.

6.4 Перевірка тиску в шинах (29)

1. Перевіряйте тиск у шинах щонайменше кожні три місяці, особливо перед першим

введення в експлуатацію взимку та під час роботи.

Максимально допустимий тиск вказано на шинах (29/1).

Примітка: 1 бар = приблизно 14,5 фунт/кв. дюйм

- Рівномірно накачайте шини відповідним насосом.

6.5 Регулювання висоти роботи (30 - 32)

⚠ ОБЕРЕЖНО! Небезпека травмування.

Небезпека порізів у разі контакту рук із працюючим шнековим конвеєром.

- Регулюйте висоту роботи тільки з вимкненим двигуном і зупиненим шнековим конвеєром.

Висоту роботи потрібно встановити таким чином, щоб виключити збирання гравію чи інших сторонніх предметів. Зважайте на великі нерівності, наприклад, колії, кришки люків або бруківку.

- Щоб відрегулювати пристрій, встановіть його на рівну поверхню.
- Послабте затискні гвинти (30/1) полозків (30/2) ліворуч і праворуч від екрана (30/3).
- Посуньте полозки вгору або вниз (30/а), щоб підняти очисну пластину (31/1) на необхідну висоту.
- Затягніть затискні гвинти полозків.
- Переконайтеся, що обидва полозки розташовано на однаковій відстані до низу, щоб очисна пластина була розташована (31/а) паралельно до землі.

Полозки зношені (32)

Коли кромка (32/1) полозків буде відшліфована, поверніть їх на 180°, щоб використовувати другий бік.

- Відкрутіть гайки (32/2) разом із підкладними шайбами.
- Зніміть металеву пластину (32/3).
- Поверніть полозок на 180°.
- Одягніть шайби і затягніть гайки.

Примітка: Стежте, щоб не переплутати затискні гвинти (32/4), оскільки вони мають різну довжину.

6.6 Перевірка зрізних болтів на пристрої (33, 48)

⚠ УВАГА! Небезпека пошкодження обладнання. Замерзлий черв'ячний привод може пошкодити клиновий ремінь.

- Перш ніж запустити двигун, перевірте, чи не замерзлий черв'ячний привод.
- В іншому випадку помістіть снігоочисник у підходяще місце для відтавання черв'ячного привода.

- Перед кожним запуском перевіряйте цілісність зрізних болтів (33/1, 48/2).
 - Пошкоджені зрізні болти слід замінити на оригінальні (див. розділ 9.4 "Заміна зрізних болтів (33, 48)", сторінка 339). Якщо використовуються незатверджені запчастини, пристрій може бути сильно пошкоджено!
- Перевіряйте все елементи керування та захисту, гайки, гвинти та болти приладу на наявність у повному обсязі, відсутність пошкоджень і щільне прилягання.

6.7 Запуск двигуна (34 – 39)

⚠ НЕБЕЗПЕКА! Небезпека для життя через отруєння. Вихлопні гази двигуна містять окис вуглецю, що може вбити людину через кілька хвилин.

- У жодному разі не використовуйте двигун в закритих приміщеннях, а тільки на вулиці.
- Не вдихайте відпрацьовані гази двигуна.
- Вимикайте двигун, якщо ви відчуваєте нудоту, запаморочення або слабкість під час експлуатації. Негайно зверніться до лікаря.

⚠ УВАГА! Небезпека пошкодження обладнання. Замерзлий черв'ячний привод може пошкодити клиновий ремінь.

- Перш ніж запустити двигун, перевірте, чи не замерзлий черв'ячний привод.
- В іншому випадку помістіть снігоочисник у підходяще місце для відтавання черв'ячного привода.

Процес заведення (34 - 37)

- Перевірте рівень мастила та палива.
- Відкрийте (34/а) паливний кран (34/1).
- Переконайтеся, що колісний і плазуновий приводи від'єднано. Обидва важелі зче-

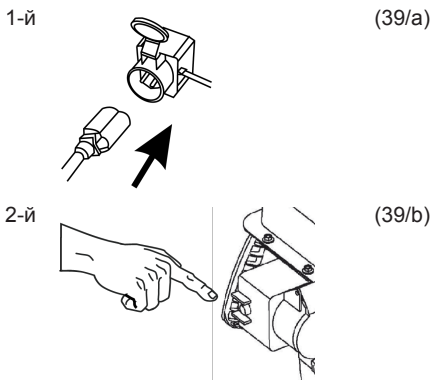
плення повинні бути у вертикальному положенні.

4. Перемістіть (34/b) важіль підкачування (34/2) у положення CLOSE (закр.) (34/A).
5. Тричі натисніть кнопку праймера (35/1) із інтервалом близько 2 секунд. Якщо температура нижче 10 °С, натисніть кнопку праймера 5 разів.
6. Перемістіть (36/a) важіль газу (36/1) у положення «Швидко» (заяць).
7. Вставте (37/a) ключ живлення двигуна (37/1).

Запуск вручну (38)

1. Злегка тягніть (38/a) пусковий трос (38/1), доки не відчуєте перший опір, потім швидко витягніть його, а далі дозвольте йому повільно повернутися у початкове положення.

Процес запуску 230 В (39)



6.8 Зупинка двигуна (40, 41)

⚠ ПОПЕРЕДЖЕННЯ! Небезпека через обертіві елементи пристрою! Введення кінцівок в зону розміщення обертіві елементів пристрою може призвести до серйозних травм!

- Ніколи не лізьте в обертіві шнековий конвеєр!

1. Перемістіть (40/a) важіль газу (40/1) у положення «Повільно» (черепаха).
2. Щоб запобігти замерзанню, дайте шнековому конвеєру та крильчатці попрацювати доти, доки вони не будуть максимально вільні від снігу. В іншому випадку клинові

ремені можуть бути пошкоджені під час запуску.

3. Витягніть (41/a) ключ живлення двигуна (41/1).
4. Двигун вимикається.
5. Встановіть (41/b) паливний кран (41/2) у положення OFF (закр.).

7 ЕКСПЛУАТАЦІЯ

7.1 Початок роботи (42, 43)

⚠ ПОПЕРЕДЖЕННЯ! Небезпека через обертіві елементи пристрою! Введення кінцівок в зону розміщення обертіві елементів пристрою може призвести до серйозних травм!

- Ніколи не лізьте в обертіві шнековий конвеєр!

⚠ ПОПЕРЕДЖЕННЯ! Небезпека викидання сторонніх предметів! Небезпека отримання травм та матеріальних збитків через викидання сторонніх предметів!

- Ніколи не спрямовуйте канал викидання снігу на людей, тварин, автомобілі, вікна чи двері.

1. Введіть пристрій в експлуатацію.
 2. Перевірте положення жолоба викидання снігу та відрегулюйте (42/a) напрямок викидання за допомогою ручки (42/1).
 3. Налаштуйте (42/b) висоту викидання (42/2).
 4. Заведіть двигун (див. розділ 6.7 "Запуск двигуна (34 – 39)", сторінка 336).
 5. Увімкніть (42/c) передачу для колісного привода (42/3):
 - 1–5 — передачі переднього ходу, де 1 — найповільніша, а 5 — найшвидша передача.
 - R1 і R2 — передачі заднього ходу, де R1 — повільна, а R2 — швидша передача.
 6. Натисніть (43/a) важіль зчеплення (43/1) для плазунового привода.
 7. Натисніть (43/b) важіль зчеплення (43/2) для колісного привода.
- ### 7.2 Припинення роботи (44)
1. Відпустіть важіль зчеплення колісного привода (44/1), тобто вимкніть (44/a).

- Відпустіть важіль зчеплення плазунового привода (44/2), тобто вимкніть (44/b).

Щоб запобігти замерзанню, дайте шнековому конвеєру та крильчатці попрацювати доти, доки вони не будуть максимально вільні від снігу. Змерзлий шнековий конвеєр пошкоджує клинові ремені.

Фрезерний снігоочисник залишається на місці, шнековий конвеєр і крильчатка зупиняються.

7.3 Зміна передачі для колісного привода (43, 45)

УВАГА! Небезпека пошкодження пристрою. Коробка передач буде пошкоджена, якщо зчеплення не буде вимкнено перед перемиканням передач.

- Спочатку вимкніть зчеплення, а потім перемикайте передачу.

- Відпустіть важіль зчеплення колісного привода (45/1), тобто вимкніть (45/a).

Примітка: Шнековий конвеєр заблокується, якщо його зупинити, а потім знову запустити на мокрому та сильному снігу. Забороняється відпускати важіль зчеплення плазунового привода!

- Змінійте (45/c) передачу за допомогою важеля вибору передач (45/3).
- Натисніть (43/b) важіль зчеплення (43/2) для колісного привода.

7.4 Усунення закупорювання жолоба викидання снігу (44, 46)

І ПРИМІТКА Щоб уникнути закупорювання в разі наявності важкого та мокрого снігу, по можливості не переривайте роботу шнекового конвеєра.

Якщо сніг більше не викидається належним чином, причиною цього може бути відкладення снігу та льоду на шнековому конвеєрі та в каналі викидання.

- Відпустіть важіль зчеплення колісного привода (44/1), тобто вимкніть (44/a).
- Відпустіть важіль зчеплення плазунового привода (44/2), тобто вимкніть (44/b).
- Заглушіть двигун (див. розділ 6.8 "Зупинка двигуна (40, 41)", сторінка 337).
- Використовуйте інструмент для чищення (46/1), щоб обережно видалити сніг з каналу викидання та шнекового конвеєра.

Якщо викидання снігу все ще недостатнє, зверніться до спеціалізованої майстерні.

8 РЕМОНТ

⚠ ПОПЕРЕДЖЕННЯ! Небезпека травмування під час ремонтних робіт. Неналежний ремонт може привести до серйозних травм і порушень нормальної роботи.

- Проведення ремонтних робіт дозволяється тільки сервісним центрам виробника або уповноваженим спеціалізованим компаніям!

У наступних випадках пристрій потребує тільки кваліфікованої перевірки:

- після наїзду на перешкоду;
- після раптової зупинки двигуна;
- після пошкодження шнекового конвеєра чи крильчатки.

9 ТЕХНІЧНЕ ОБСЛУГОВУВАННЯ ТА ДОГЛЯД

⚠ ОБЕРЕЖНО! Небезпека травмування. Рухомі деталі та деталі з гострими кінцями можуть призвести до травм.

- Завжди носіть захисні рукавиці під час технічного і сервісного обслуговування та очищення!
- Вимкніть двигун і переконайтесь, що він зупинився!
- Витягніть наконечник свічки запалювання!
- Очищуйте пристрій після кожного використання. Зокрема, видаліть залишки солі.
- Не обризкайте пристрій водою. Потрапляння води всередину може призвести до поломки (системи запалювання, карбюратора).
- Завжди замінійте пошкоджені глушники.
- Дотримуйтеся графіку технічного обслуговування.
- Дотримуйтеся керівництва по двигуну.

9.1 Графік технічного обслуговування

Перед кожним використанням

- Перевіряйте рівень мастила (див. керівництво по двигуну).
- Перевіряйте зрізні болти.
- Перевіряйте пристрій на наявність пошкоджень.
- Перевіряйте відсутність замерзлого шнекового конвеєра.

Через перші 5 годин роботи

- Замінійте моторне мастило (див. керівництво по двигуну).

Кожні 8 годин роботи

- Змащуйте шнековий конвеєр.

Кожні 3 місяці

- Перевіряйте тиск у шинах.
- Змащуйте кільце жолоба викидання снігу за допомогою мастильниці.

Щороку

- Замінійте свічки запалювання (див. керівництво по двигуну).
- Змащуйте шнековий конвеєр.
- Замініть моторне мастило.

9.2 Змащення шнекового конвеєра (47)

За допомогою пістолета для змащення вдавіть (приблизно 2–3 натискання) універсальне мастило до мастильниці (47/1).

9.3 Техобслуговування тягового та плазунного приводів (11)

⚠ ПОПЕРЕДЖЕННЯ! **Небезпека травмування під час техобслуговування.** Неправильне техобслуговування може привести до серйозних травм і порушень нормальної роботи.

- Регулюйте боуденівський трос, тільки якщо двигун вимкнений.
- Заглушіть двигун, якщо не вдається вимкнути колісний і плазунний приводи.
- Не намагайтеся відремонтувати, негайно зверніться до авторизованої майстерні.

i ПРИМІТКА Наявність вологи на боуденівському тросі може призвести до корозії або замерзання. Пошкоджений боуденівський трос потребує заміни.

Відрегулюйте боуденівський трос

Якщо під час роботи двигуна більше не вдається увімкнути колісний або плазунний приводи, то треба відрегулювати відповідний боуденівський трос.

1. Ослабте контргайку (11/3).
2. Повертайте регульовальну частину боуденівського тросу (11/1) у напрямку стрілки (11/a), доки боуденівський трос більше не провисатиме (легке натягіння). Під час повертання тримайте трос, щоб він не перерувався.

3. Контргайку (11/3) треба затягнути (11/b).
4. Щоб перевірити налаштування, заведіть двигун й увімкніть колісний і плазунний приводи.
5. Якщо колісний і плазунний приводи все одно не вдається безпечно з'єднати та від'єднати, пристрій слід доставити до авторизованої майстерні.

9.4 Заміна зрізних болтів (33, 48)

Для безпеки оператора та пристрою зрізні болти (33/1) можуть розірватися після блокування шнекового конвеєра.

i ПРИМІТКА Пошкодженні зрізні болти треба замінити на оригінальні. Якщо використовуються незатверджені запчастини, пристрій може бути сильно пошкоджено!

1. Вимкніть пристрій і витягніть наконечник свічки запалювання.
2. Зніміть пружинний фіксатор (48/1).
3. Вийміть пошкоджені зрізні болти (48/2).
4. Перевірте вал на наявність пошкоджень.
5. Установіть нові зрізні болти і заблокуйте їх пружинним фіксатором.

10 УСУНЕННЯ НЕСПРАВНОСТЕЙ

⚠ ОБЕРЕЖНО! **Небезпека травмування.** Рухомі деталі та деталі з гострими кінцями можуть призвести до травм.

- Завжди носіть захисні рукавиці під час технічного і сервісного обслуговування та очищення!
- Вимкніть двигун і переконайтесь, що він зупинився!
- Витягніть наконечник свічки запалювання!

i ПРИМІТКА У разі виникнення пошкоджень, які не зазначені в цій таблиці, або пошкоджень, з якими користувач не може впоратися сам, слід звернутися до нашої служби підтримки.

Несправність	Усунення
Двигун не працює.	Залийте бензин.
	Встановіть важіль газу в положення «Start».

Несправність	Усунення
	Увімкніть важіль підкачування, активуйте праймер.
	Свічки запалювання потребують техобслуговування.
Потужність двигуна знижується.	Очистіть канал викидання снігу та корпус.
	Видаліть сніг і лід зі шнекового конвеєра та крильчатки.
	Зменшіть робочу швидкість.
Колісний привод не працює, якщо задіяно важіль зчеплення.	Відрегулюйте боуденівський трос.
	Зверніться до авторизованої майстерні.
Колісний привод більше не можна зупинити (від'єднати).	<ul style="list-style-type: none"> ■ Вимкніть двигун. ■ Не намагайтеся відремонтувати! ■ Зверніться до авторизованої майстерні.
Шнековий конвеєр не обертається, якщо задіяно важіль зчеплення.	Замініть пошкоджені зрізні болти.
	Відрегулюйте боуденівський трос.
	Зверніться до авторизованої майстерні.
Шнековий конвеєр більше неможливо зупинити (від'єднати).	<ul style="list-style-type: none"> ■ Вимкніть двигун. ■ Не намагайтеся відремонтувати! ■ Зверніться до авторизованої майстерні.
Пристрій вібраує аномально сильно.	Перевірте шнековий конвеєр і крильчатку.
Пристрій тягне з одного боку.	Перевірте (відрегулюйте) тиск у шинах.

Несправність	Усунення
	Перевірте полозки, відрегулюйте чи замініть.

Запчастини

Див.: www.al-ko.com

11 ЗБЕРІГАННЯ

⚠ ПОПЕРЕДЖЕННЯ! Пожежо- і вибухонебезпека. Пари бензину легкозаймисті.

- Не зберігайте пристрій поблизу відкритого вогню або джерел тепла.

Після кожного використання ретельно очистайте пристрій і за потреби встановлюйте всі захисні кришки. Зберігайте пристрій у сухому місці, що закривається, недоступному для дітей.

Якщо пристрій зберігається тривалий час, наприклад, після зими, щоб уникнути пошкоджень, необхідні наступні роботи:

- Спустошення карбюратору:
 - Запустіть двигун.
 - Закрийте паливний кран.
 - Почекайте, доки двигун загложне.
- Дайте двигуну охолонути.
- Зберігайте пристрій у сухому та недоступному для дітей і сторонніх осіб місці.
- Повністю випорожніть або заповніть паливний бак.
- Витягніть ключ живлення двигуна.
- Витягніть наконечник свічки запалювання.

12 УТИЛІЗАЦІЯ



- Використані бензин і моторне мастило не відносяться до побутового сміття. Їх слід збирати і утилізувати окремо!
- Перед утилізацією пристрою слід спорожнити паливний бак і масляний бак двигуна!
- Упаковка, прилад і приладдя виготовлені з придатних для переробки матеріалів і підлягають відповідній утилізації.

13 СЕРВІСНЕ ОБСЛУГОВУВАННЯ

Якщо у вас є питання щодо гарантії, ремонту або запасних частин, зверніться в найближчий сервісний центр AL-KO. Адресу можна знайти в Інтернеті за посиланням:

www.al-ko.com/service-contacts

14 ГАРАНТІЯ

До закінчення строку давності рекламаций, установленого за законом, виробник усуває можливі дефекти матеріалу чи виробничий брак шляхом ремонту або заміни (на свій вибір). Строк давності визначається законодавством країни, у якій прилад було куплено.

Гарантія зберігається лише за таких умов:

- Дотримуйтеся цього посібника з експлуатації
- Використання приладу за призначенням
- Використання оригінальних запчастин

Гарантія анулюється за таких умов:

- Самовільний ремонт
- Самовільна зміна технічних характеристик
- Використання не за призначенням

Гарантія не поширюється на:

- Пошкодження лакофарбового покриття, спричинене звичайним зношуванням
- частини, що зношуються, позначені у відомості запасних частин рамкою; xxxxxx (x)
- Двигуни внутрішнього згоряння (діє гарантія виробника двигуна)

Відлік гарантійного терміну розпочинається з дати придбання виробу першим кінцевим споживачем. Дата придбання вказана в чеку. У разі виникнення гарантійного випадку зверніться з цією заявою та оригіналом квитанції, що підтверджує покупку, до свого дилера або в найближчу авторизовану сервісну службу. Це гарантійне зобов'язання не змінює встановлені законом претензії покупця до продавця.



Russia

Импортер в Российской Федерации

ООО «АЛ-КО КОБЕР», 107553, г.Москва, ул.Большая Черкизовская, д.24а, стр.1, пом.76, тел. 8-800-550-1931,
info@al-ko.msk.ru

Ukraine

ТОВ АЛ-КО КОБЕР

вул. Броварська 156, 07442

с. Велика Димерка, Броварський район,
Київська область, Україна

Телефон/факс: +38 044 392-07-08 / 09

UK

Imported by: AL-KO Gardentech UK Ltd, Murray way, Wincanton, Somerset, BA9 9RS / UK | +44 (0) 1963 828055
shop.uk@al-ko.com | www.alko-garden.uk

AL-KO GERÄTE GmbH | Head Quarter | Ichenhauser Str. 14 | 89359 Kötz | Deutschland

Telefon: (+49)8221/203-0 | E-Mail: gardentech@al-ko.de | www.al-ko.com

AL-KO Service: www.al-ko.com/service-contacts