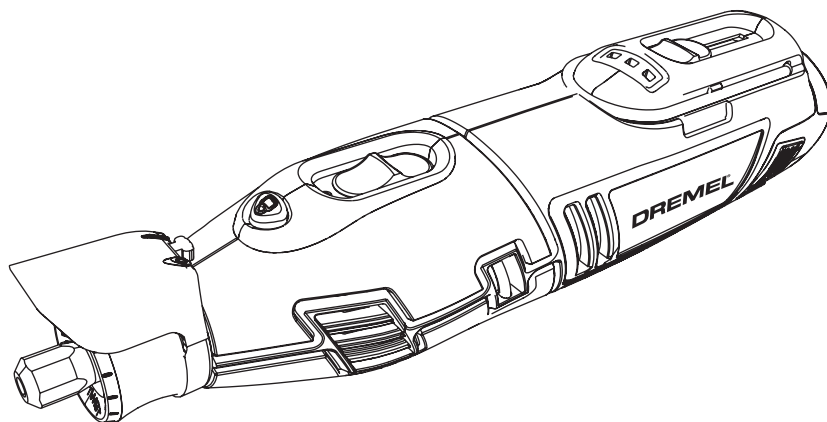
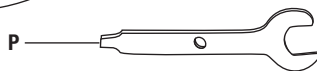
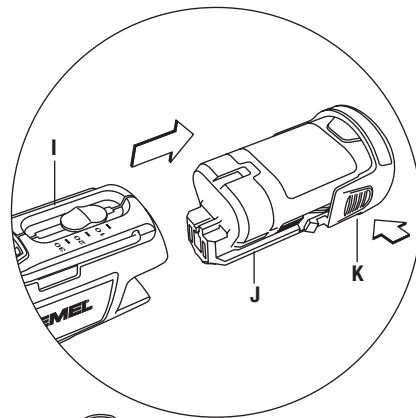
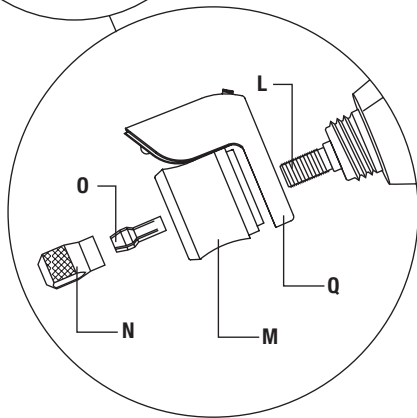
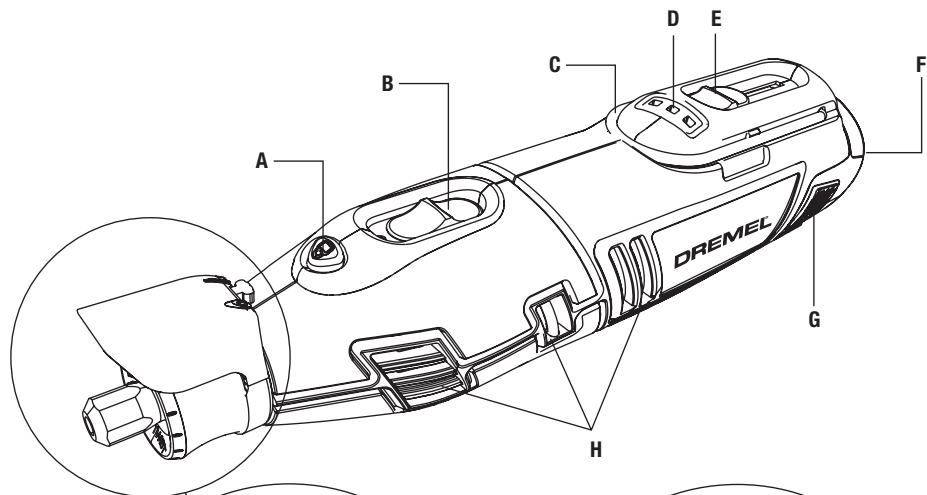


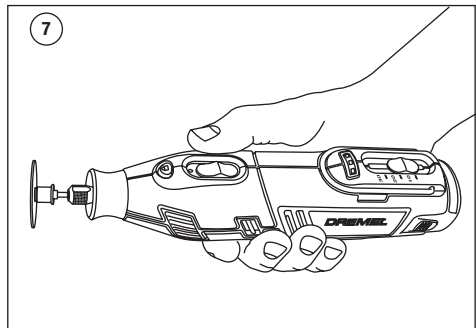
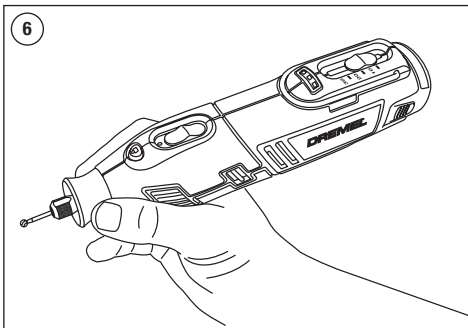
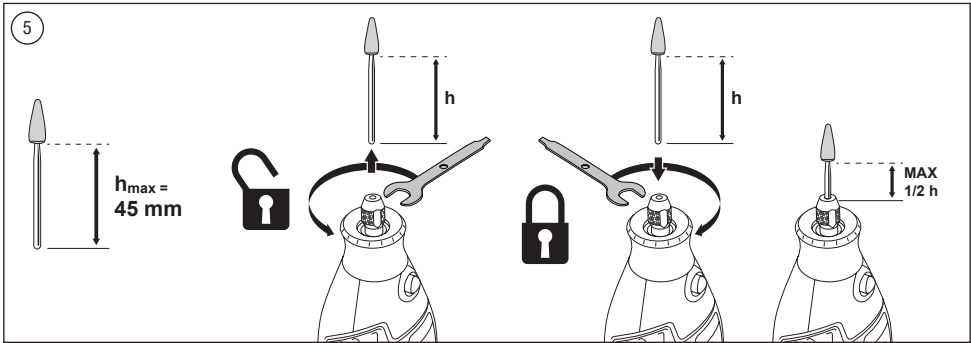
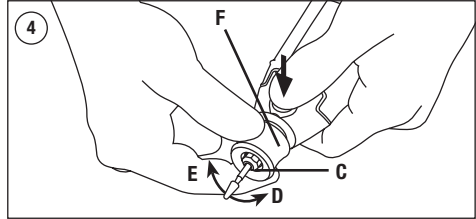
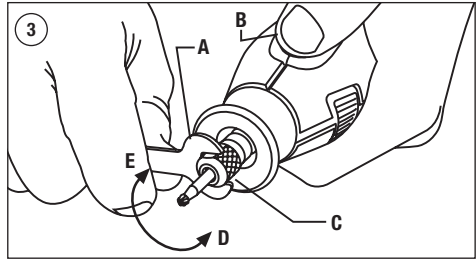
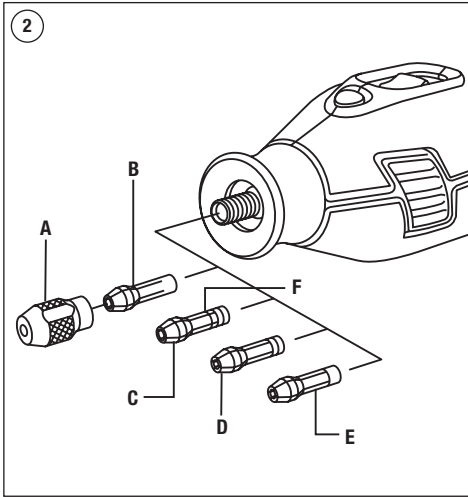
DREMEL® 8220

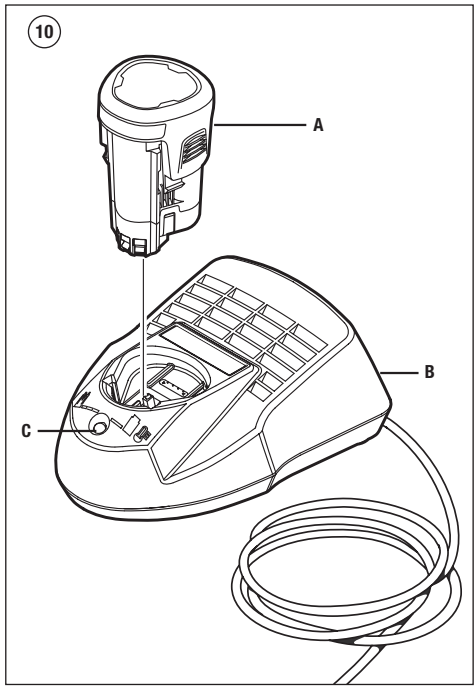
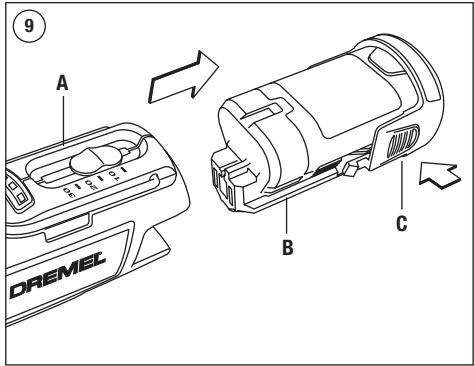
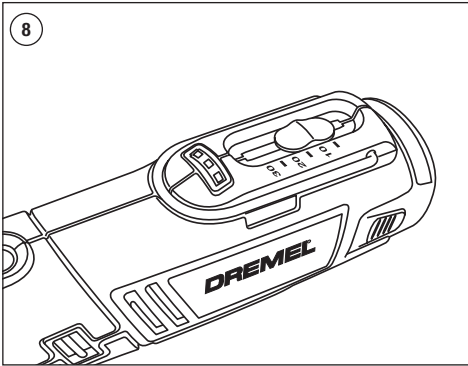


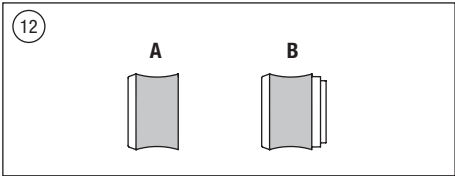
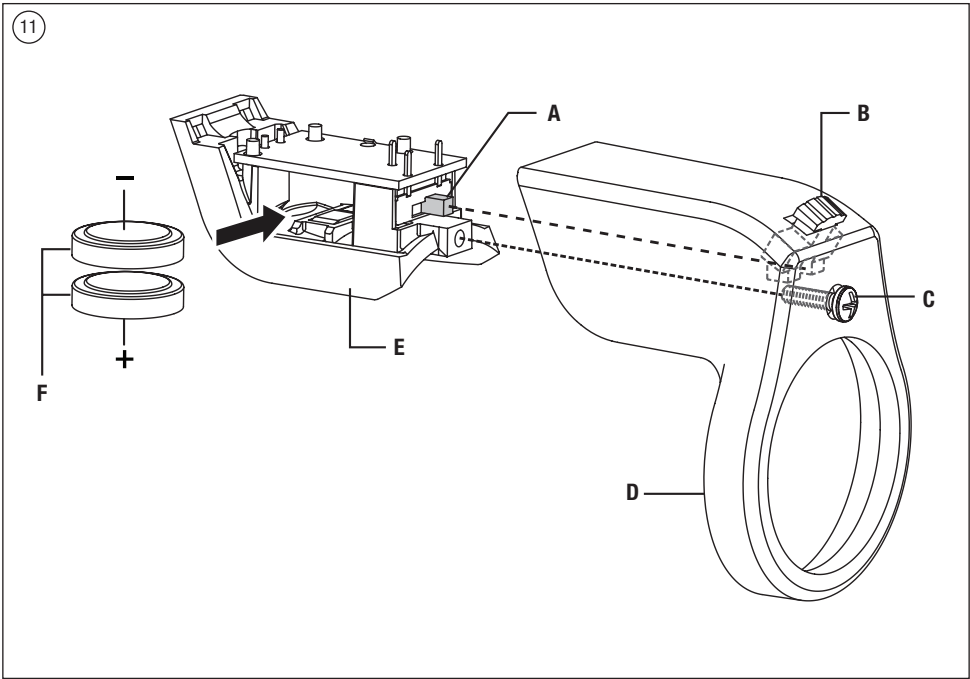
GB	Original instructions	20	NO	Oversettelse av originalinstruksjonene	76
DE	Übersetzung der Originalbedienungsanleitung	27	FI	Käännös alkuperäisestä ohjeista	83
FR	Traduction de la notice originale	35	ET	Algsete juhiste tõlge	91
IT	Traduzione delle istruzioni originali	44	LT	Originalių instrukcijų vertimas	98
NL	Vertaling van de originele gebruiksaanwijzing	52	LV	Orīginālās lietošanas pamācības tulkojums	106
DA	Oversættelse af betjeningsvejledning	61	AR	ترجمة التعليمات الأصلية	121
SV	Översättning av originalinstruktioner	68			




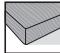
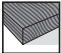





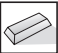
1




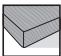
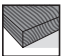





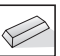









	Max RPM												
105	35.000		■			■				■			
106	35.000		■			■				■			
107	35.000		■			■				■			
108	35.000		■			■				■			
110	35.000		■			■				■			
111	35.000		■			■				■			
113	35.000		■			■				■			
114	30.000		■			■				■			
115	30.000		■			■				■			
117	30.000		■			■				■			
118	30.000		■			■				■			
125	30.000		■			■				■			
134	30.000		■			■				■			
144	30.000		■			■				■			
191	30.000		■			■				■			
192	30.000		■			■				■			
193	30.000		■			■				■			
194	30.000		■			■				■			
196	30.000		■			■				■			
199	30.000		■			■				■			
403	15.000								■	■	■	■	■
404	15.000								■	■	■	■	■
405	15.000								■	■	■	■	■
407	35.000		■		■				■	■	■	■	■
408	35.000		■		■				■	■	■	■	■
409	35.000	402	■		■				■	■	■	■	■
414	20.000	401							■	■	■	■	■
420	35.000	402	■		■				■	■	■	■	■
422	20.000	401							■	■	■	■	■
423S	20.000	(SC)402							■	■	■	■	■
425	20.000	402							■	■	■	■	■
426	35.000	402	■		■				■	■	■	■	■
428	15.000								■	■	■	■	■
429	20.000	401							■	■	■	■	■
430	35.000		■		■				■	■	■	■	■
431	35.000		■		■				■	■	■	■	■
432	35.000		■		■				■	■	■	■	■
438	35.000		■		■				■	■	■	■	■
442	15.000								■	■	■	■	■
443	15.000								■	■	■	■	■
453	30.000	1453							■	■	■		
454	30.000	1453							■	■	■		
455	30.000	1453							■	■	■		
457	30.000	1453							■	■	■		
462	30.000								■	■	■		
502	35.000		■		■				■	■	■	■	■
504	35.000		■		■				■	■	■	■	■
511S	20.000	(SC)402	■		■				■	■	■	■	■
512S	20.000	(SC)402	■		■								
516	20.000								■	■	■	■	■
520	20.000								■	■	■	■	■
530	15.000								■	■	■	■	■

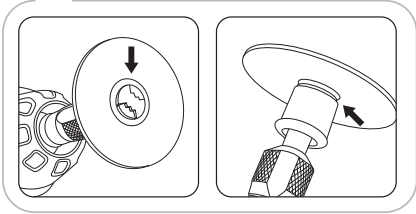
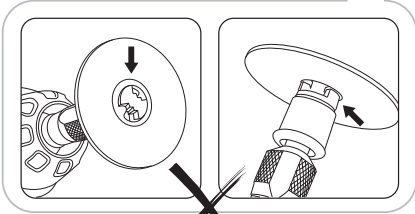
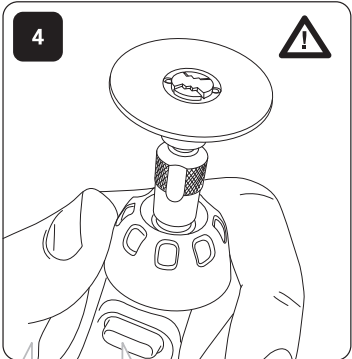
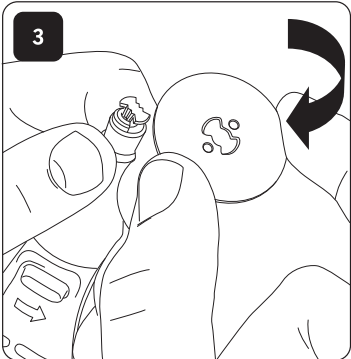
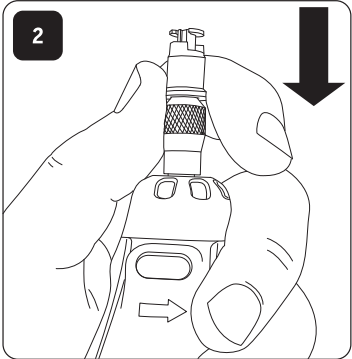
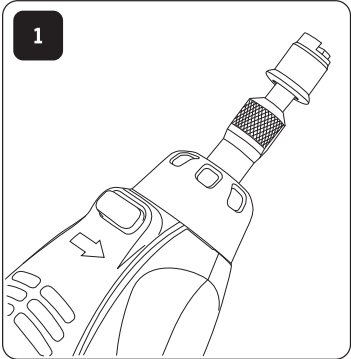
	Max RPM													
532	15.000													
535	15.000													
536	15.000													
537	15.000													
538	20.000													
540	35.000	402												
542	35.000													
546	35.000	670												
561	35.000	565												
562	35.000	566												
569	20.000	568												
570	20.000	568												
612	35.000	231/335												
615	35.000	231/335												
640	35.000	231/335												
650	35.000	231/335												
652	35.000	231/335												
654	35.000	231/335												
655	35.000	231/335												
932	25.000													
952	25.000													
953	25.000													
997	25.000													
4485	35.000													
4486	35.000													
7103	25.000													
7105	25.000													
7122	25.000													
7134	25.000													
7144	25.000													
8153	25.000													
8193	20.000													
8215	20.000													
9901	30.000													
9903	30.000													
9905	30.000													
9910	30.000													
9911	30.000													
9931	35.000													
9934	35.000													
9936	35.000													
83322	25.000													
84922	25.000													
85422	20.000													
85602	20.000													
SC406	35.000	SC402												
SC409	35.000	SC402												
SC456	35.000	SC402												
SC476	35.000	SC402												
SC544	35.000	SC402												
SC545	35.000	SC402												



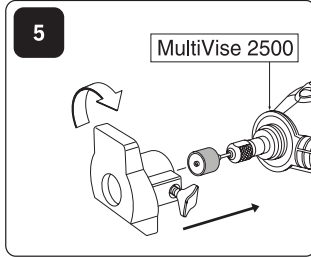
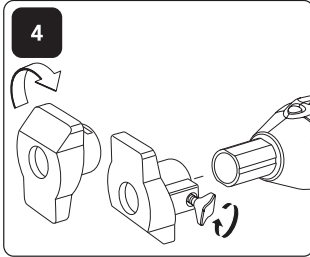
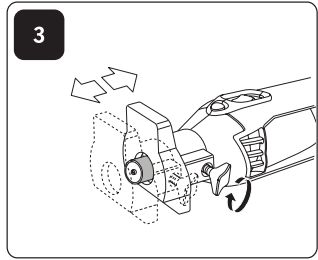
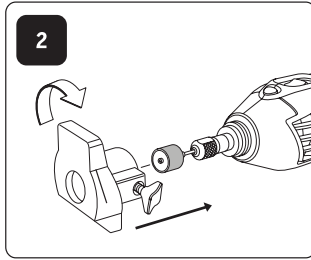
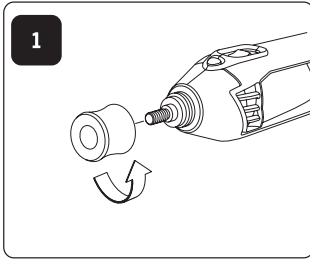
A series of horizontal lines for handwriting practice, featuring various patterns of small black squares (dots) placed at different intervals and positions across the lines.



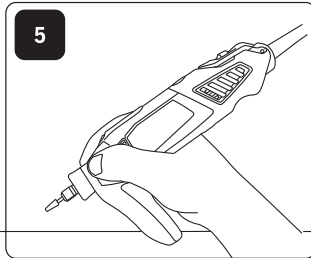
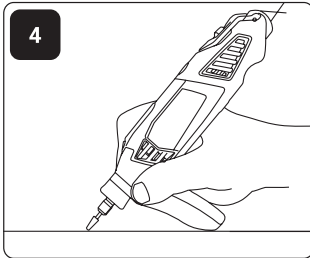
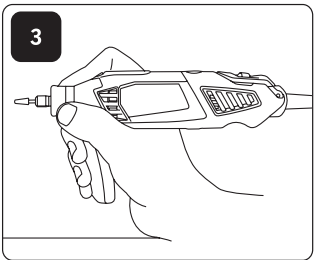
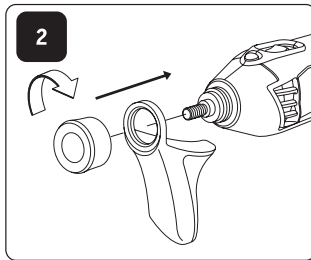
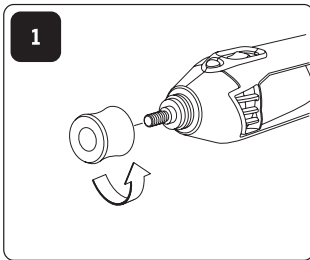
EZ SpeedClic™



576



577





GB For optimum performance allow your new Flexshaft to run at high speed on your rotary tool in a vertical position for 2 minutes before use.

DE Um die Leistung der biegsamen Welle zu erhöhen, unbedingt vor Erstgebrauch 2 Minuten bei hoher Geschwindigkeit in vertikaler Position laufen lassen, bevor Sie damit arbeiten.

FR Pour obtenir les meilleures performances de votre nouvel arbre flexible, il est important de le roder en le faisant tourner à vide, à la vitesse maximum, pendant 2 minutes en position verticale.

IT Per ottimizzare le performance del vostro nuovo albero flessibile fatelo girare ad alta velocità sul vostro miniutensile in posizione verticale per due minuti prima di usarlo.

NL Laat uw nieuwe flexibele as voor een optimale prestatie gedurende 2 minuten voor gebruik in verticale positie op hoge snelheid op uw rotatiegereedschap lopen.

DA For optimal udnyttelse af den fleksible aksel, anbefales det at den kører ved høj hastighed uden belastning i 2 minutter inden brug.

SV Kör det roterande verktyget i hög hastighet med den nya böjliga axeln i lodrät position i två minuter innan du använder det för att få bästa prestanda.

NO For å oppnå optimal ytelse bør du før bruk kjøre den fleksible slangen på full hastighet med det roterende verktøyet i lodrett stilling i 2 minutter.

FI Parhaan mahdollisen käyttötehon varmistamiseksi anna uuden taipuisan akselin käydä suurella nopeudella korkeanopeuksiseen työkaluun kiinnitettynä pystysuorassa asennossa 2 minuutin ajan ennen käyttöä.

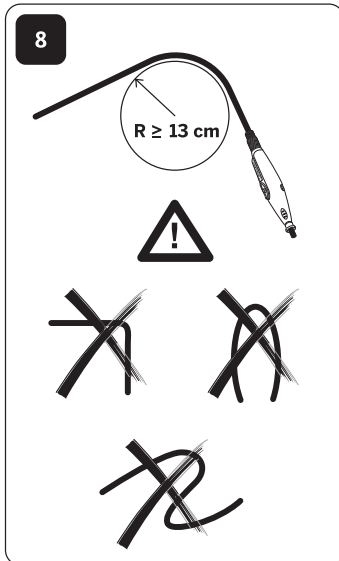
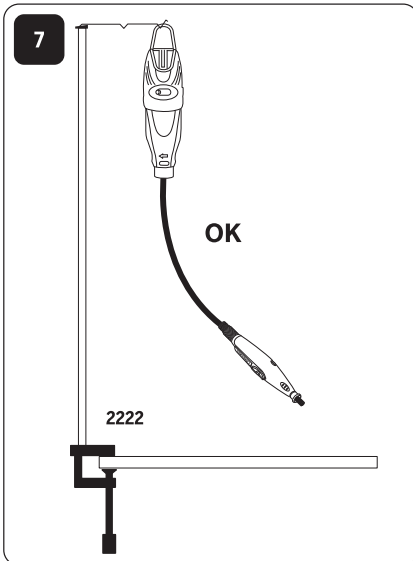
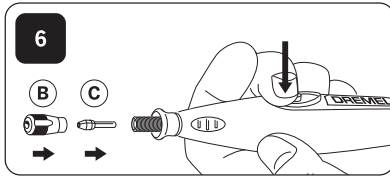
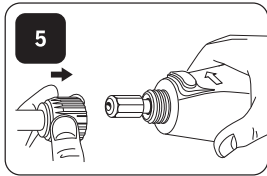
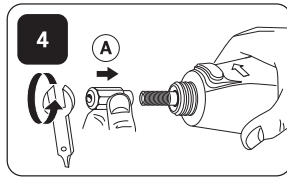
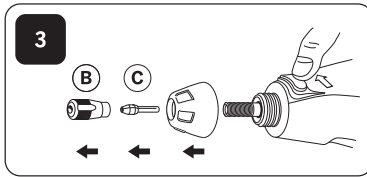
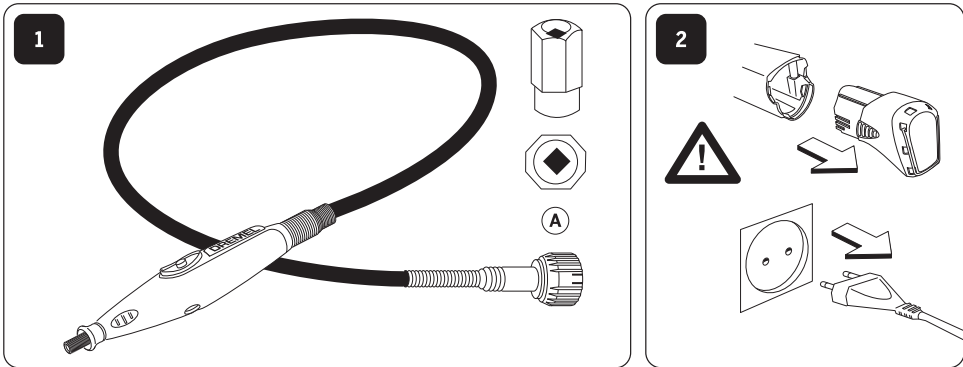
ET Optimaalse jõudluse tagamiseks laske oma uuel Flexshaft-seadmel enne kasutamist 2 minutit kiirusel vertikaalasendis töötada.

LT Kad veikty optimaliai, prieš pirmąkart naudodami leiskite ant sukamojo įrankio uždetam „Flexshaft“ dideliu greičiu vertikaliai veikti 2 minutes.

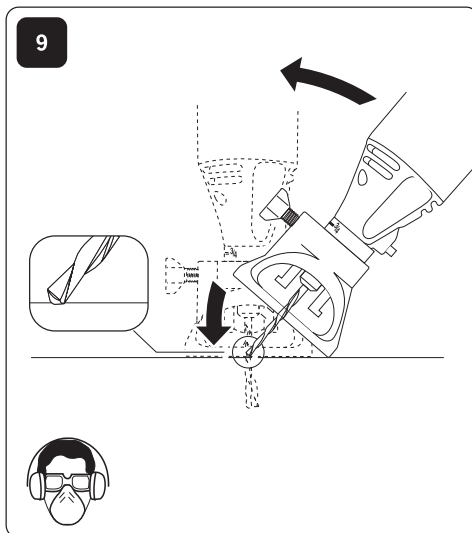
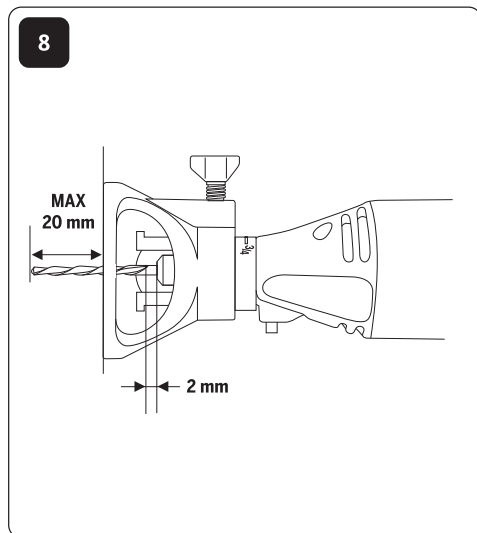
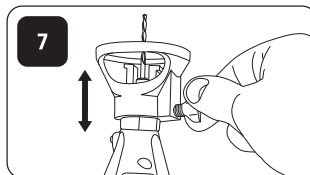
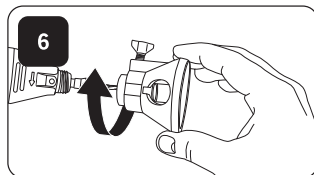
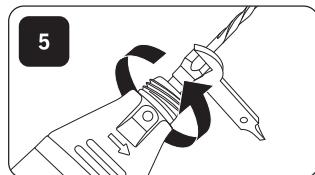
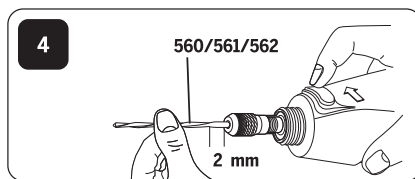
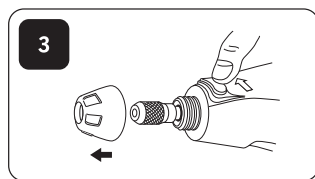
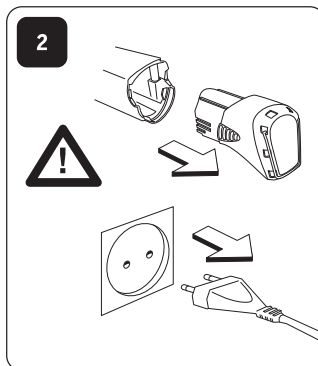
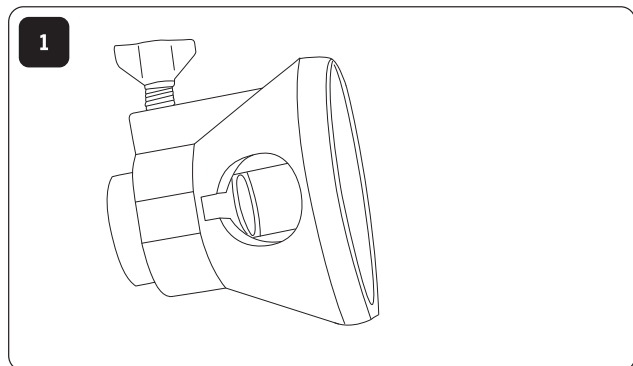
LV Lai nodrošinātu optimālu ierīces darbību, divas minūtes pirms ierīces lietošanas darbiniet jauno, elastīgo skrūvīrēpstu uz rotošā rīka vertikālā stāvoklī.

AR للحصول على الأداء الأمثل، اترك موتور Flexshaft الجديد الخاص بك يعمل على سرعة مرتفعة على الأداة الدوارة في وضع عمودي لمدة ثلثين بعد الاستخدام.

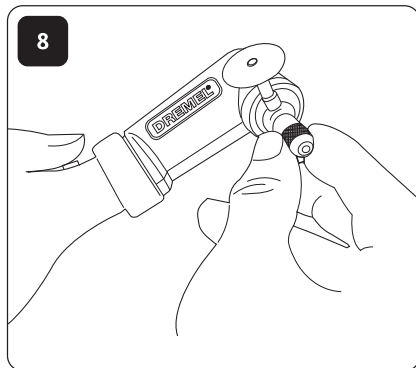
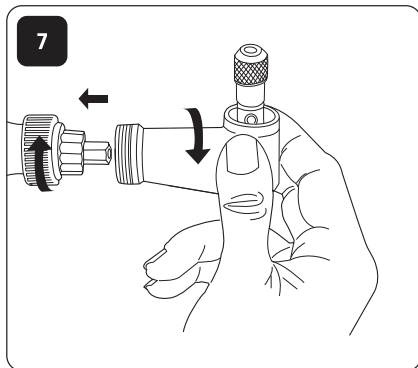
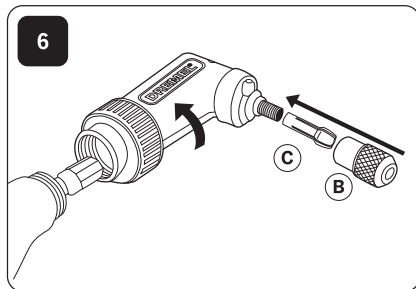
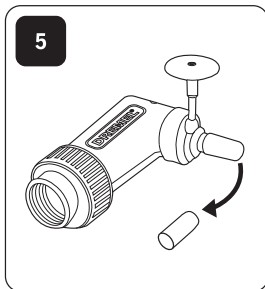
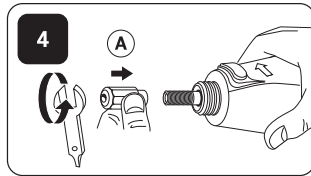
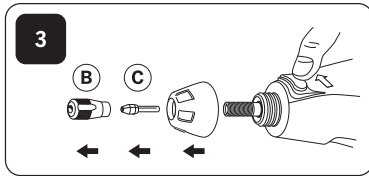
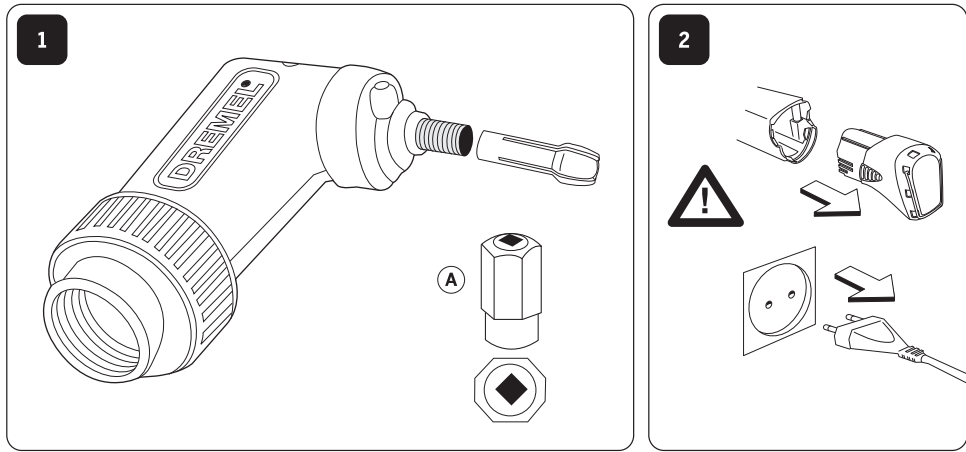
225



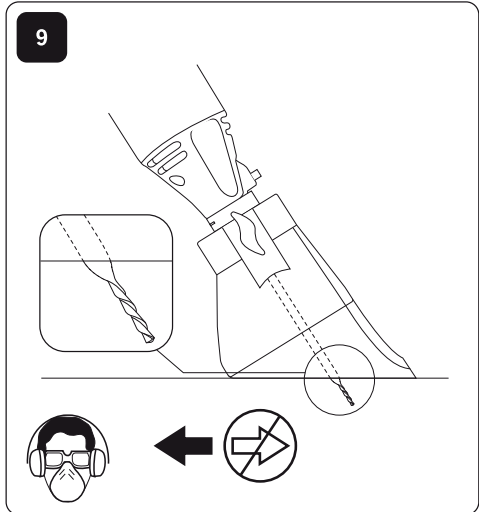
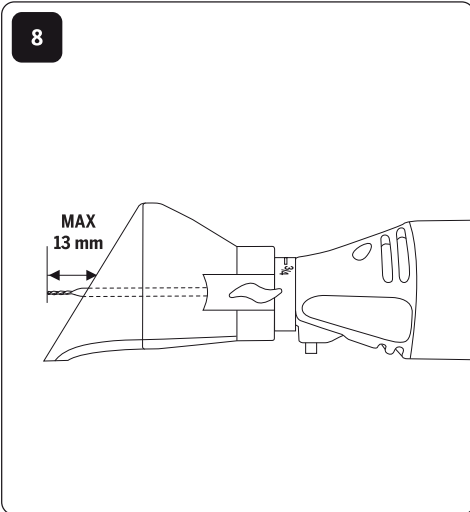
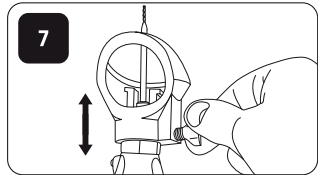
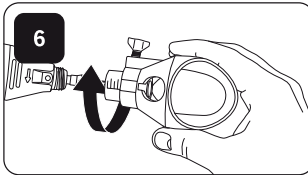
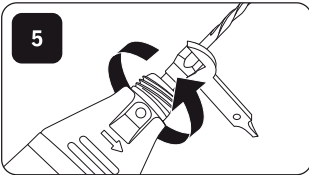
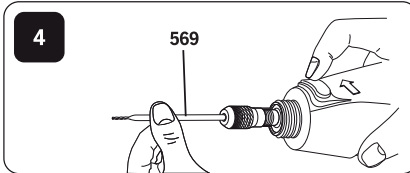
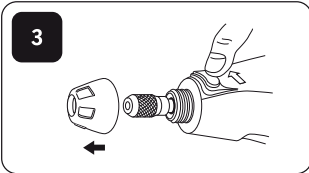
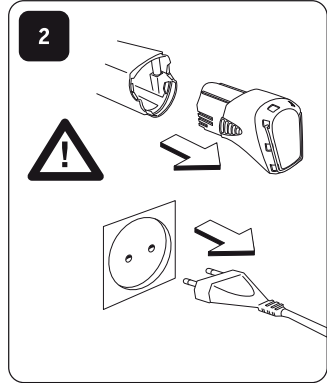
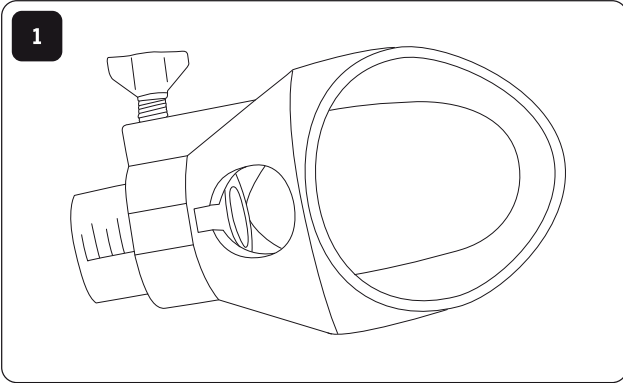
565/566



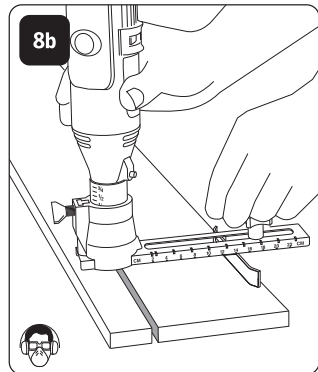
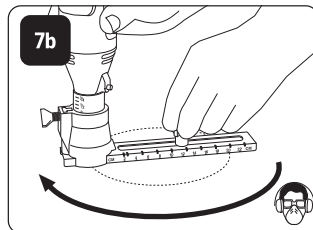
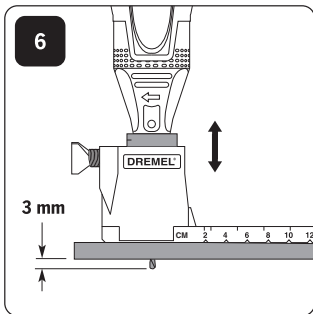
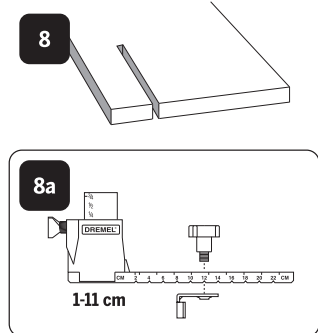
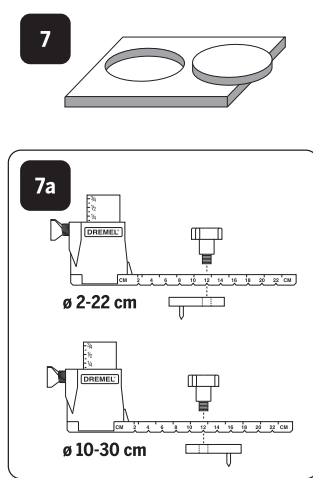
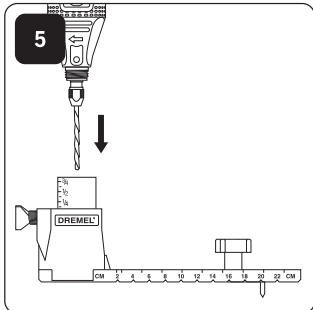
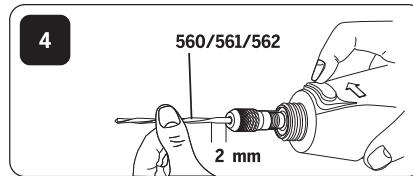
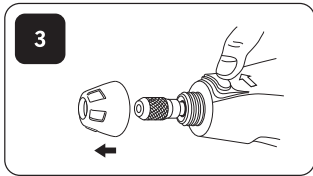
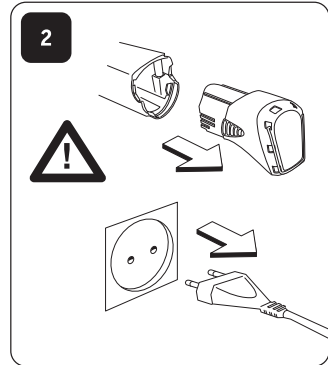
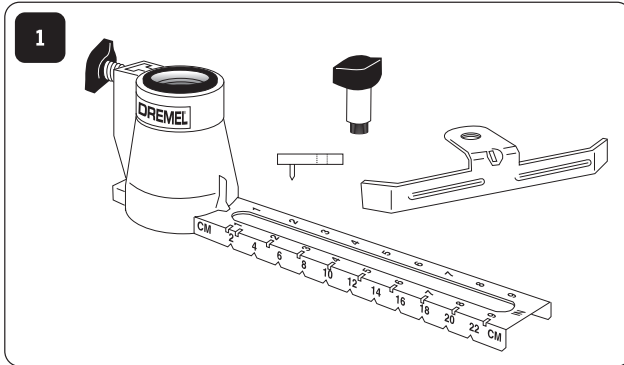
575



568



678



(GB)	EU Original declaration of conformity		We declare under our sole responsibility that the stated products comply with all applicable provisions of the directives and regulations listed below and are in conformity with the following standards. Technical file at:*
	Small Rotary Tool	Article number	
(FR)	Déclaration de conformité UE originale		Nous déclarons sous notre propre responsabilité que les produits décrits sont en conformité avec les directives, règlements normatifs et normes énumérés ci-dessous. Dossier technique auprès de:*
	Petits Outils Rotatifs	Numéro d'article	
(DE)	EU-Originalkonformitätserklärung		Wir erklären in alleiniger Verantwortung, dass die genannten Produkte allen einschlägigen Bestimmungen der nachfolgend aufgeführten Richtlinien und Verordnungen entsprechen und mit folgenden Normen übereinstimmen. Technische Unterlagen bei:*
	Kleine Rotierende Elektrowerkzeuge	Sachnummer	
(NL)	Originele EU-conformiteitsverklaring		Wij verklaren op eigen verantwoordelijkheid dat de genoemde producten voldoen aan alle desbetreffende bepalingen van de hierna genoemde richtlijnen en verordeningen en overeenstemmen met de volgende normen. Technisch dossier bij:*
	Klein draaiend gereedschap	Productnummer	
(SV)	EU-konformitetsförklaring i original		Vi förklarar under eget ansvar att de nämnda produkterna uppfyller kraven i alla gällande bestämmelser i de nedan angivna direktiven och förordningarna och att de stämmer överens med följande normer. Teknisk dokumentation:*
	Miniatyrbormaskiner	Produktnummer	
(DA)	Original EU-overensstemmelseserklæring		Vi erklærer som eneansvarlige, at det beskrevne produkt er i overensstemmelse med alle gældende bestemmelser i følgende direktiver og forordninger og opfylder følgende standarder. Tekniske bilag ved:*
	Mindre Roterende Værktøj	Typenummer	
(NO)	Original EU-samsvarserklæring		Vi erklærer under eneansvar at de nevnte produktene er i overensstemmelse med alle relevante bestemmelser i direktivene og forordningene nedenfor og med følgende standarder. Teknisk dokumentasjon hos:*
	Små roterende verktøy	Produktnummer	
(FI)	Alkuperäinen EU-vaatimustenmukaisuusvakuutus Pienten Pyörivien Työkalujen	Tuotenumero	Vakuutamme täten, että mainitut tuotteet vastaavat kaikkia seuraavien direktiivien ja asetusten asiaankuuluvia vaatimuksia ja ovat seuraavien standardien vaatimusten mukaisia. Tekniset asiakirjat saatavana:*
(ES)	Declaración de conformidad UE original		Declaramos bajo nuestra exclusiva responsabilidad, que los productos nombrados cumplen con todas las disposiciones correspondientes de las directivas y los reglamentos mencionados a continuación y están en conformidad con las siguientes normas. Documentos técnicos de:*
	Herramientas Rotativas Pequeñas	Número de artículo	
(PT)	Declaração de conformidade CE original		Declaramos sob nossa exclusiva responsabilidade que os produtos mencionados cumprem todas as disposições e os regulamentos indicados e estão em conformidade com as seguintes normas. Documentação técnica pertencente à:*
	Ferramentas pequenas rotativas	Número do produto	
(IT)	Dichiarazione di conformità UE originale		Dichiariamo sotto la nostra piena responsabilità che i prodotti indicati sono conformi a tutte le disposizioni pertinenti delle direttive e dei regolamenti elencati di seguito, nonché alle seguenti normative. Documentazione tecnica presso:*
	Piccoli Utensili Rotanti	Codice prodotto	
(HU)	Eredeti EU konformitási nyilatkozat		Egyedüli felelősséggel kijelentjük, hogy a megnevezett termék megfelelnek az alábbiakban felsorolásra kerülő irányelvek és rendeletek valamennyi idevágó előírásainak és megfelelnek a következő szabványoknak. Műszaki dokumentumok megőrzési pontja:*
	Kis Körforgó Szerszámok	Cikkszám	
(CS)	Původní EU prohlášení o shodě		Prohlašujeme na výhradní zodpovědnost, že uvedený výrobek splňuje všechna příslušná ustanovení níže uvedených směrnic a nařízení a je v souladu s následujícími normami. Technické podklady u:*
	Malá Rotační Nářadí	Objednáací číslo	
(TR)	Orijinal uygunluk AB beyanı		Tek sorumlu olarak, tanımlanan ürünün aşağıdaki yönetmelik ve direktiflerin geçerli bütün hükümlerine ve aşağıdaki standartlara uygun olduğunu beyan ederiz. Teknik belgelerin bulunduğu yer:*
	Döner Aletin	Ürün kodu	
(PL)	Originalna deklaracja zgodności UE		Oświadczamy z pełną odpowiedzialnością, że niniejsze produkty odpowiadają wszystkim wymaganiom poniżej wyszczególnionych dyrektyw i rozporządzeń, oraz że są zgodne z następującymi normami. Dokumentacja techniczna:*
	Małych narzędzi wysokoobrotowych	Numer katalogowy	
(RU)	Подлинник заявление о соответствии ЕС		Мы заявляем под нашу единичную ответственность, что названные продукты соответствуют всем действующим предписаниям нижеуказанных директив и распоряжений, а также нижеуказанных норм. Техническая документация хранится у:*
	небольшим роторным инструментам	Товарный номер	
(KZ)	ЕО түпнұсқа сәйкестілік бойынша мәлімдемесі		Біз аталмыш өнімдер төменде тізімделген директивалар мен нұсқамалардың барлық қолданыстағы талаптарына және төмендегі стандарттарға сәйкес келетінін толық жауапкершілікпен жариялаймыз. Техникалық файлдың орны:*
	Шағын айналмалы құрал	Артикул нөмірі	



UK	Первісна заява про відповідність ЄС		Мизьявляемо під нашу одноосібную відповідальність, що названі виробни відповідують усім чинним положенням нижчеозначених директив і розпоряджень, а також нижчеозначеним нормам. Технічна документація зберігається у.*
	Μικρά περiστροφiκά εργαλεία	Товарний номер	
EL	Αρχική δήλωση πιστότητας ΕΕ		Δηλώνουμε με αποκλειστική μας ευθύνη, ότι τα αναφερόμενα προϊόντα αντιστοιχούν σε όλες τις σχετικές διατάξεις των πιο κάτω αναφερόμενων οδηγιών και κανονισμών και ταυτίζονται με τα ακόλουθα πρότυπα. Τεχνικά έγγραφα στη.*
	Невеликих обортових інструментів	Αριθμός ευρετηρίου	
RO	Declarație de conformitate UE originală		Declarăm pe proprie răspundere că produsele menționate corespund tuturor dispozițiilor relevante ale directivelor și reglementărilor enumerate în cele ce urmează și sunt în conformitate cu următoarele standarde. Documentație tehnică la.*
	Unelte rotative mici	Număr de identificare	
BG	Оригинална ЕС декларация за съответствие		С пълна отговорност ние декларираме, че посочените продукти отговарят на всички валидни изисквания на директивите и разпоредбите по-долу и съответства на следните стандарти.
	Малки въртящи се електроинструменти	Каталожен номер	Техническа документация при.*
SK	Pôvodnej EU vyhlásenie o zhode		Vyhlasujeme na výhradnú zodpovednosť, že uvedený výrobok spĺňa všetky príslušné ustanovenia nižšie uvedených smerníc a nariadení a je v súlade s nasledujúcimi normami. Technické podklady má spoločnosť.*
	Malé rotačné náradie	Vecné číslo	
HR	Originalna EU izjava o sukladnosti		Pod punom odgovornošću izjavljujemo da navedeni proizvodi odgovaraju svim relevantnim odredbama direktiva i propisima navedenima u nastavku i da su sukladni sa sljedećim normama. Tehnička dokumentacija se može dobiti kod.*
	Male Rotacijske Alate	Kataloški broj	
SR	Оригинална ЕУ-изјава о усклађености		На сопствену одговорност изјављујемо да наведени производи одговарају свим важећим одредбама испод наведених директива и прописа и да су у складу са следећим стандардима. Техничка документација код.*
	Брзина алата	Број предмета	
SL	EU-izjava o skladnosti		Izjavljamo pod izključno odgovornostjo, da je omenjen izdelek v skladu z vsemi relevantnimi določili direktiv in uredb ter ustreza naslednjim standardom. Tehnična dokumentacija pri.*
	Malá rotacijská orodja	Številka artikla	
ET	Originala EL-vastavusdeklaratsioon		Kinnitame ainuvastutajatena, et nimetatud tooted vastavad järgnevalt loetletud direktiivide ja määruste kõikidele asjaomastele nõuetele ja on kooskõlas järgmistele normidega. Tehnilised dokumendid saadaval.*
	Põõrlevatele Väike Tööriistadele	Tootenumber	
LV	Originalāis deklarācija par atbilstību EK standartiem		Mēs ar pilnu atbildību paziņojam, ka šeit aplūkotie izstrādājumi atbilst visiem tālāk minētajās direktīvās un rīkojumos ietvertajām saistošajām nostādņēm, kā arī sekojošiem standartiem.
	Neliešiem darbarīkiem ar rotējošiem elementiem	Izstrādājuma numurs	Tehnisķā dokumentācija no.*
LT	Originalus ES atitikties deklaracija		Atsakingai pareiškiame, kad išvardyti gaminiai atitinka visus privalomus žemiau nurodytų direktyvų ir reglamentų reikalavimus ir šiuos standartus. Techninė dokumentacija saugoma.*
	Maziems sukamiesiems įrankiams	Gaminio numeris	
MK	Оригинална ЕУ-изјава за сообразност		Со целосна одговорност изјавуваме, дека опишаните производи се во согласност со сите релевантни одредби на следните регулативи и прописи и се во согласност со следните норми. Техничка документација кај.*
	Ротирачкиот алат	Број на артикл	
AR	نحن بموجب مسؤوليتنا وحدنا أن المنتجات المذكورة تمتثل إلى الأحكام التوجيهات واللوائح السارية المذكورة أدناه كما أنها مطابقة للمعيار التالي. الملف الفني على.*		إعلان مطابقة معايير الاتحاد الأوروبي أداة دوارة صغيرة رقم المقالة
	8220	F0138220..	2006/42/EC 2014/30/EU 2011/65/EU EN 60745-1:2009 + A11:2010 EN 60745-2-23:2013 EN 55014-1:2006 + A1:2009 + A2:2011 EN 55014-2:2015 EN 61000-3-2:2014 EN 61000-3-3:2013 EN 50581:2012 2009/125/EC (Regulation 1194/2012)
			DREMEL® * Dremel (PT-RT/ETQ-EA) Konijnenberg 60 4825 BD Breda The Netherlands
			Jean-Paul Meeuwissen General Manager (PT-RT/PA-EA) Rob de Bruijn Approval Manager (PT-RT/ETQ-EA)
			Bosch Power Tools B.V., Konijnenberg 60, 4825 BD Breda, NL 01.07.2017

USED SYMBOLS



READ THESE INSTRUCTIONS



USE HEARING PROTECTION



USE EYE PROTECTION



USE A DUST MASK



CLASS II CONSTRUCTED



DO NOT DISPOSE OF ELECTRIC TOOLS, ACCESSORIES AND PACKAGING TOGETHER WITH HOUSEHOLD WASTE MATERIAL

GENERAL POWER TOOL SAFETY WARNINGS

**WARNING** READ ALL SAFETY WARNINGS AND ALL INSTRUCTIONS.

Failure to follow the warnings and instructions may result in electric shock, fire and/or serious injury.

Save all warnings and instructions for future reference. The term "power tool" in the warnings refers to your mains-operated (corded) power tool or battery-operated (cordless) power tool.

WORK AREA SAFETY

- Keep work area clean and well lit. Cluttered or dark areas invite accidents.
- Do not operate power tools in explosive atmospheres, such as in the presence of flammable liquids, gases or dust. Power tools create sparks which may ignite the dust or fumes.
- Keep children and bystanders away while operating a power tool. Distractions can cause you to lose control.

ELECTRICAL SAFETY

- Power tool plugs must match the outlet. Never modify the plug in any way. Do not use any adapter plugs with earthed (grounded) power tools. Unmodified plugs and matching outlets will reduce risk of electric shock.
- Avoid body contact with earthed or grounded surfaces, such as pipes, radiators, ranges and refrigerators. There is an increased risk of electric shock if your body is earthed or grounded.

- Do not expose power tools to rain or wet conditions. Water entering a power tool will increase the risk of electric shock.
- Do not abuse the cord. Never use the cord for carrying, pulling or unplugging the power tool. Keep cord away from heat, oil, sharp edges or moving parts. Damaged or entangled cords increase the risk of electric shock.
- When operating a power tool outdoors, use an extension cord suitable for outdoor use. Use of a cord suitable for outdoor use reduces the risk of electric shock.
- If operating a power tool in a damp location is unavoidable, use a residual current device (RCD) protected supply. Use of an RCD reduces the risk of electric shock.

PERSONAL SAFETY

- Stay alert, watch what you are doing and use common sense when operating a power tool. Do not use a power tool while you are tired or under the influence of drugs, alcohol or medication. A moment of inattention while operating power tools may result in serious personal injury.
- Use personal protective equipment. Always wear eye protection. Protective equipment such as dust mask, non-skid safety shoes, hard hat, or hearing protection used for appropriate conditions will reduce personal injuries.
- Prevent unintentional starting. Ensure the switch is in the off-position before connecting to power source and/or battery pack, picking up or carrying the tool. Carrying power tools with your finger on the switch or energising power tools that have the switch on invites accidents.
- Remove any adjusting key or wrench before turning the power tool on. A wrench or a key left attached to a rotating part of the power tool may result in personal injury.
- Do not overreach. Keep proper footing and balance at all times. This enables better control of the power tool in unexpected situations.
- Dress properly. Do not wear loose clothing or jewellery. Keep your hair, clothing and gloves away from moving parts. Loose clothes, jewellery or long hair can be caught in moving parts.
- If devices are provided for the connection of dust extraction and collection facilities, ensure these are connected and properly used. Use of dust collection can reduce dust-related hazards.

POWER TOOL USE AND CARE

- Do not force the power tool. Use the correct power tool for your application. The correct power tool will do the job better and safer at the rate for which it was designed.
- Do not use the power tool if the switch does not turn it on and off. Any power tool that cannot be controlled with the switch is dangerous and must be repaired.
- Disconnect the plug from the power source and/or the battery pack from the power tool before making any adjustments, changing accessories, or storing power tools. Such preventive safety measures reduce the risk of starting the power tool accidentally.
- Store idle power tools out of the reach of children and do not allow persons unfamiliar with the power tool or these instructions to operate the power tool. Power tools are dangerous in the hands of untrained users.

- e. **Maintain power tools. Check for misalignment or binding of moving parts, breakage of parts and any other condition that may affect the power tool's operation. If damaged, have the power tool repaired before use. Many accidents are caused by poorly maintained power tools.**
- f. **Keep cutting tools sharp and clean. Properly maintained cutting tools with sharp cutting edges are less likely to bind and are easier to control.**
- g. **Use the power tool, accessories and tool bits etc. in accordance with these instructions, taking into account the working conditions and the work to be performed. Use of the power tool for operations different from those intended could result in a hazardous situation.**

LIGHT MODULE

⚠ WARNING ALWAYS TURN OFF THE TOOL BEFORE CHANGING ACCESSORIES, CHANGING COLLETS OR SERVICING YOUR ROTARY TOOL.

- PICTURE 11
- A. On/Off switch
 - B. Slider
 - C. Screw
 - D. Light module
 - E. Battery compartment
 - F. Batteries

Light module

The light module included with your tool is intended to provide you with improved visibility while working on your project. It uses 2 replaceable CR1025 batteries (included) to power the LED and can be rotated around the front of the tool depending on your needs.

Initial Setup

In order to use the light for the first time, you will have to remove the battery tab from the battery compartment. Pull this tab out and test the light using the switch on top. If the light does not work, use a small screwdriver to check the placement of the batteries and to check that all of the tab has been removed.

Changing Batteries

⚠ WARNING CHEMICAL BURN HAZARD. KEEP BATTERIES AWAY FROM CHILDREN.

This product contains a lithium button/coin cell battery. If a new or used lithium button/coin cell battery is swallowed or enters the body, it can cause severe internal burns and can lead to death in as little as 2 hours. Always completely secure the battery compartment. If the battery compartment does not close securely, stop using the product, remove the batteries, and keep it away from children. If you think batteries might have been swallowed or placed inside any part of the body, seek immediate medical attention.

To change the batteries for the light module, begin by unscrewing the nose cap to remove the light module. Once it is removed, use a small screwdriver to loosen the screw on the battery compartment. Do not pull the screw out completely! Remove the battery compartment housing from the underside of the module. Slide the old batteries out and replace with new batteries making sure to replicate the orientation of the original batteries. With the new batteries in place, replace the battery compartment housing and re-tighten the screw. When reassembling make sure that the

switch and the slider are both in the same ON (I) or OFF (O) position. This way the switch will match the "fork" of the slider.

Installation and Use

To install the light module on the tool, begin by unscrewing the nose cap from the end of the tool. Slide the light module onto the end of the tool with the light pointing forward. Re-tighten the nose cap on the end of the tool to squeeze the light module ring in place (PICTURE 11). The light module will only work with the new style nose cap that came with your tool. The difference between the old (A) and new nose cap (B) are shown in PICTURE 12. Depending on how you are using your rotary tool, you may find that the light module is either in the way or that you would like to illuminate your workpiece differently. To reposition the light module, simply loosen the nose cap, rotate the light module as desired, and re-tighten the nose cap.

BATTERY TOOL USE AND CARE

- a. **Recharge only with the charger specified by the manufacturer. A charger that is suitable for one type of battery pack may create a risk of fire when used with another battery pack.**
- b. **Use power tools only with specifically designated battery packs. Use of any other battery packs may create a risk of injury and fire.**
- c. **When battery pack is not in use, keep it away from other metal objects, like paper clips, coins, keys, nails, screws or other small metal objects, that can make a connection from one terminal to another. Shorting the battery terminals together may cause burns or a fire.**
- d. **Under abusive conditions, liquid may be ejected from the battery; avoid contact. If contact accidentally occurs, flush with water. If liquid contacts eyes, additionally seek medical help. Liquid ejected from the battery may cause irritation or burns.**

SERVICE

- a. **Have your power tool serviced by a qualified repair person using only identical replacement parts. This will ensure that the safety of the power tool is maintained.**

SAFETY INSTRUCTIONS FOR ALL OPERATIONS

SAFETY WARNINGS COMMON FOR GRINDING, SANDING, WIRE BRUSHING, POLISHING, CARVING OR ABRASIVE CUTTING-OFF OPERATIONS

- a. **This power tool is intended to function as a grinder, sander, wire brush, polisher, carving or cut-off tool. Read all safety warnings, instructions, illustrations and specifications provided with this power tool. Failure to follow all instructions listed below may result in electric shock, fire and/or serious injury.**
- b. **Do not use accessories which are not specifically designed and recommended by the tool manufacturer. Just because the accessory can be attached to your power tool, it does not assure safe operation.**
- c. **The rated speed of the grinding accessories must**

- be at least equal to the maximum speed marked on the power tool. Grinding accessories running faster than their rated speed can break and fly apart.
- d. The outside diameter and the thickness of your accessory must be within the capacity rating of your power tool. Incorrectly sized accessories cannot be adequately controlled.
 - e. The arbour size of wheels, sanding drums or any other accessory must properly fit the spindle or collet of the power tool. Accessories that do not match the mounting hardware of the power tool will run out of balance, vibrate excessively and may cause loss of control.
 - f. Mandrel mounted wheels, sanding drums, cutters or other accessories must be fully inserted into the collet or chuck. If the mandrel is insufficiently held and/or the overhang of the wheel is too long, the mounted wheel may become loose and be ejected at high velocity.
 - g. Do not use a damaged accessory. Before each use inspect the accessory such as abrasive wheels for chips and cracks, sanding drum for cracks, tear or excess wear, wire brush for loose or cracked wires. If power tool or accessory is dropped, inspect for damage or install an undamaged accessory. After inspecting and installing an accessory, position yourself and bystanders away from the plane of the rotating accessory and run the power tool at maximum no-load speed for one minute. Damaged accessories will normally break apart during this test time.
 - h. Wear personal protective equipment. Depending on application, use face shield, safety goggles or safety glasses. As appropriate, wear dust mask, hearing protectors, gloves and workshop apron capable of stopping small abrasive or workpiece fragments. The eye protection must be capable of stopping flying debris generated by various operations. The dust mask or respirator must be capable of filtering particles generated by your operation. Prolonged exposure to high intensity noise may cause hearing loss.
 - i. Keep bystanders a safe distance away from work area. Anyone entering the work area must wear personal protective equipment. Fragments of workpiece or of a broken accessory may fly away and cause injury beyond immediate area of operation.
 - j. Hold power tool by insulated gripping surfaces only, when performing an operation where the cutting accessory may contact hidden wiring. Cutting accessory contacting a "live" wire may make exposed metal parts of the power tool "live" and could give the operator an electric shock.
 - k. Always hold the tool firmly in your hand(s) during the start-up. The reaction torque of the motor, as it accelerates to full speed, can cause the tool to twist.
 - l. Use clamps to support workpiece whenever practical. Never hold a small workpiece in one hand and the tool in the other hand while in use. Clamping a small workpiece allows you to use your hand(s) to control the tool. Round material such as dowel rods, pipes or tubing have a tendency to roll while being cut, and may cause the bit to bind or jump toward you.
 - m. Never lay the power tool down until the accessory has come to a complete stop. The spinning accessory may grab the surface and pull the power tool out of your control.
 - n. After changing the bits or making any adjustments, make sure the collet nut, chuck or any other adjustment devices are securely tightened. Loose adjustment devices can unexpectedly shift, causing

loss of control, loose rotating components will be violently thrown.

- o. Do not run the power tool while carrying it at your side. Accidental contact with the spinning accessory could snag your clothing, pulling the accessory into your body.
- p. Regularly clean the power tool's air vents. The motor's fan will draw the dust inside the housing and excessive accumulation of powdered metal may cause electrical hazards.
- q. Do not operate the power tool near flammable materials. Sparks could ignite these materials.

KICKBACK AND RELATED WARNINGS

Kickback is a sudden reaction to a pinched or snagged rotating wheel, sanding band, brush or any other accessory. Pinching or snagging causes rapid stalling of the rotating accessory which in turn causes the uncontrolled power tool to be forced in the direction opposite of the accessory's rotation. For example, if an abrasive wheel is snagged or pinched by the workpiece, the edge of the wheel that is entering into the pinch point can dig into the surface of the material causing the wheel to climb out or kick out. The wheel may either jump toward or away from the operator, depending on direction of the wheel's movement at the point of pinching. Abrasive wheels may also break under these conditions.

Kickback is the result of power tool misuse and/or incorrect operating procedures or conditions and can be avoided by taking proper precautions as given below.

- a. Maintain a firm grip on the power tool and position your body and arm to allow you to resist kickback forces. The operator can control kickback forces, if proper precautions are taken.
- b. Use special care when working corners, sharp edges etc. Avoid bouncing and snagging the accessory. Corners, sharp edges or bouncing have a tendency to snag the rotating accessory and cause loss of control or kickback.
- c. Do not attach a toothed saw blade. Such blades create frequent kickback and loss of control.
- d. Always feed the bit into the material in the same direction as the cutting edge is exiting from the material (which is the same direction as the chips are thrown). Feeding the tool in the wrong direction causes the cutting edge of the bit to climb out of the work and pull the tool in the direction of this feed.
- e. When using rotary files, cut-off wheels, high-speed cutters or tungsten carbide cutters, always have the work securely clamped. These wheels will grab if they become slightly canted in the groove, and can kickback. When a cut-off wheel grabs, the wheel itself usually breaks. When a rotary file, high-speed cutter or tungsten carbide cutter grabs, it may jump from the groove and you could lose control of the tool.

SAFETY WARNINGS SPECIFIC FOR GRINDING AND ABRASIVE CUTTING-OFF OPERATIONS

- a. Use only wheel types that are recommended for your power tool and only for recommended applications. For example: do not grind with the side of a cut-off wheel. Abrasive cut-off wheels are intended for peripheral grinding, side forces applied to these wheels may cause them to shatter.
- b. For threaded abrasive cones and plugs use only undamaged wheel mandrels with an unrelieved shoulder flange that are of correct size and length. Proper mandrels will reduce the possibility of breakage.
- c. Do not "jam" a cut-off wheel or apply excessive

pressure. Do not attempt to make an excessive depth of cut. Overstressing the wheel increases the loading and susceptibility to twisting or snagging of the wheel in the cut and the possibility of kickback or wheel breakage.

- d. Do not position your hand in line with and behind the rotating wheel. When the wheel, at the point of operation, is moving away from your hand, the possible kickback may propel the spinning wheel and the power tool directly at you.
- e. When wheel is pinched, snagged or when interrupting a cut for any reason, switch off the power tool and hold the power tool motionless until the wheel comes to a complete stop. Never attempt to remove the cut-off wheel from the cut while the wheel is in motion otherwise kickback may occur. Investigate and take corrective action to eliminate the cause of wheel pinching or snagging.
- f. Do not restart the cutting operation in the workpiece. Let the wheel reach full speed and carefully re-enter the cut. The wheel may bind, walk up or kickback if the power tool is restarted in the workpiece.
- g. Support panels or any oversized workpiece to minimize the risk of wheel pinching and kickback. Large workpieces tend to sag under their own weight. Supports must be placed under the workpiece near the line of cut and near the edge of the workpiece on both sides of the wheel.
- h. Use extra caution when making a "pocket cut" into existing walls or other blind areas. The protruding wheel may cut gas or water pipes, electrical wiring or objects that can cause kickback.

SAFETY WARNINGS SPECIFIC FOR WIRE BRUSHING OPERATIONS

- a. Be aware that wire bristles are thrown by the brush even during ordinary operation. Do not overstress the wires by applying excessive load to the brush. *The wire bristles can easily penetrate light clothing and/or skin.*
- b. Allow brushes to run at operating speed for at least one minute before using them. During this time no one is to stand in front or in line with the brush. *Loose bristles or wires will be discharged during the run-in time.*
- c. Direct the discharge of the spinning wire brush away from you. *Small particles and tiny wire fragments may be discharged at high velocity during the use of these brushes and may become imbedded in your skin.*
- d. Do not exceed 15,000 RPM when using wire brushes.

▲ WARNING DO NOT WORK WITH MATERIALS CONTAINING ASBESTOS (ASBESTOS IS CONSIDERED CARCINOGENIC).

▲ WARNING TAKE PROTECTIVE MEASURES WHEN DURING WORK DUST CAN DEVELOP THAT IS HARMFUL TO ONE'S HEALTH, COMBUSTIBLE OR EXPLOSIVE (some dusts are considered carcinogenic); wear a dust mask and work with dust/chip extraction when connectable.

ENVIRONMENT

DISPOSAL

The machine, accessories and packaging should be sorted for environmental-friendly recycling.

ONLY FOR EC COUNTRIES



Do not dispose of power tools into household waste!

According the European Guideline 2012/19/EC for Waste Electrical and Electronic Equipment and its implementation into national right, power tools that are no longer usable must be collected separately and disposed of in an environmentally correct manner.

SPECIFICATIONS

GENERAL SPECIFICATIONS

Voltage Rating 12 V MAX
 Amperage Rating 1,3–2,0 Ah
 Rated Speed n 33000 min⁻¹
 Collet Capacity 0,8 mm, 1,6 mm, 2,4 mm,
 3,2 mm

SPECIFICATIONS CHARGER

Input 230 V, 50–60 Hz, 26 W
 Output 3,6 V - 12 V
 Weight 292Gr

EXTENSION CORDS

Use completely unrolled and safe extension cords with a capacity of 5 Amps.

CHARGING AND BATTERIES

- This charger can be used by children aged 8 and above and by persons who have physical, sensory or mental limitations or a lack of experience or knowledge if a person responsible for their safety supervises them or has instructed them in the safe operation of the charger and they understand the associated dangers
- Supervise children
- Cleaning and user

maintenance of the battery charger shall not be made by children without supervision

- Only use DREMEL charger 2607226153 and DREMEL battery pack 1607A3505W with this tool
- Do not touch the contacts in the charger
- Do not expose tool/charger/battery to rain
- Do not charge battery in damp or wet environments
- Do not use charger when damaged; take it to one of the officially registered DREMEL Service Stations for a safety check
- Do not use charger when cord or plug is damaged; cord or plug should be replaced immediately at one of the officially registered DREMEL Service Stations
- Do not use battery when damaged; it should be replaced immediately
- Do not disassemble charger or battery
- Do not attempt to recharge non-rechargeable batteries with the charger
- Always turn off the tool before changing accessories, changing collets, or servicing the tool.

BATTERY CHARGE CONDITION INDICATOR LIGHTS

Your tool is equipped with charge condition indicator lights (picture 1, D). The indicator lights shows the charge condition of the battery.

- 3 of 3 Solid LED's = 67-100%
- 2 of 3 Solid LED's = 34-66%
- 1 of 3 Solid LED's = 16-33%
- 1 of 3 Flashing LED's = 0-15%

3 "side to side" lights – battery charge is too low to run tool. Recharge the battery.
3 "flashing" lights – battery is too hot for use. Turn tool off and let battery cool down.

Your tool is equipped with advanced electronics that protect the Li-Ion cells in the battery from damage due to excessive operating temperature and/or current draw. If the warning symbol illuminates red and/or the tool stops working during heavy use, this most likely indicates that the Li-Ion cells are near their maximum operating temperature, and the battery pack should either be changed or allowed to cool to ambient temperature before continuing use. If the tool automatically turns off due to overload conditions, the switch must be turned off for a few seconds to allow the circuit to reset before continuing use.

IMPORTANT CHARGING NOTES

1. The charger was designed to fast charge the battery only when the battery temperature is between 32°F (0°C) and 113°F (45°C). If the battery pack is too hot or too cold, the charger will not fast charge the battery. (This may happen if the battery pack is hot from heavy use). When the battery temperature returns to between 32°F (0°C) and 113°F (45°C), the charger will automatically begin charging.
2. A substantial drop in operating time per charge may mean that the battery pack is nearing the end of its life and should be replaced.
3. Remember to unplug charger during storage period.
NOTE: Use of chargers or battery packs not sold by Dremel will void the warranty.

CHARGING BATTERY PACK (MODEL 880)

Plug charger cord into your standard power outlet.

With no battery pack inserted, the charger's green indicator light will go ON. This indicates the charger is receiving power and the charger is ready for operation.

When you insert the battery pack into the charger, the charger's green indicator light will begin to "BLINK". This indicates that the battery is receiving a fast charge.

PICTURE 10

- A. Battery pack
- B. Charger
- C. Green light

When the indicator light stops "BLINKING" (and becomes a steady green light) fast charging is complete. The battery pack is fully charged and can be removed from the charger.

When you begin the charging process of the battery pack, a steady green light could also mean the battery pack is too hot or too cold.

Fast charging is only possible when the temperature range of the battery pack is between 0°C and 45°C.

When needed, the internal fan of the charger will turn on to aid the charging process and speed.

As soon as the battery pack reaches the correct temperature range, the battery charger will automatically switch to fast charging.

The battery pack may be used even though the light may still be blinking. The light may require more time to stop blinking depending on temperature.

The purpose of the green light is to indicate that the battery pack is fast-charging. It does not indicate the exact point of full charge. The light will stop blinking in less time if the battery pack was not completely discharged.

If the green indicator light is "ON", the battery pack cannot accept a charge.

Permitted ambient temperatures(tool/charger/battery):

- When charging 0...+45°C
- During Operation -20...+50°C
- During storage -20...+50°C

ASSEMBLY

GENERAL

The Dremel multitool is a high quality precision tool that can be used to perform detailed and intricate tasks. The wide range of Dremel accessories and attachments allow you to perform a large variety of tasks. These include tasks such as sanding, carving, engraving, routing, cleaning and polishing.

PICTURE 1

- A. Shaft lock button
- B. On/Off switch
- C. Hanger
- D. Battery level indicator
- E. Variable speed switch
- F. Battery pack
- G. Battery release tabs
- H. Ventilation openings
- I. Housing
- J. Battery pack
- K. Battery release tabs
- L. Shaft
- M. Housing cap or EZ Twist™ integrated wrench/nose cap
- N. Collet nut
- O. Collet
- P. Collet wrench
- Q. Light module

COLLETS

The Dremel accessories available for the multitool come with various shank sizes. Four size collets are available to accommodate the different shank sizes. Collet sizes are identified by the rings on the back of the collet.

PICTURE 2

- A. Collet nut
- B. 3.2 mm Collet without ring (480)
- C. 2.4 mm Collet with three rings (481)
- D. 1.6 mm Collet with two rings (482)
- E. 0.8 mm Collet with one ring (483)
- F. Identification rings

NOTE: *Some multitool kits may not include all four collet sizes. Collets are available separately.*

Always use the collet that matches the shank size of the accessory you plan to use. Do not force a larger diameter shank into a smaller collet.

CHANGING COLLETS

PICTURE 3

- A. Collet wrench
- B. Shaft lock button
- C. Collet nut
- D. To loosen
- E. To tighten

1. Press the shaft lock button, hold down and rotate the shaft by hand until it engages the shaft lock. Do not engage the shaft lock button while multitool is running.
2. With the shaft lock button engaged, loosen and remove the collet nut. Use the collet wrench if necessary.
3. Remove the collet by pulling it free from the shaft.
4. Install the appropriate size collet fully into the shaft and reinstall the collet nut finger tight. Do not fully tighten the nut when there is no bit or accessory installed.

CHANGING ACCESSORIES

1. Press the shaft lock button and rotate the shaft by hand until it engages the shaft lock. *Do not engage the shaft lock button while multitool is running.*
2. With the shaft lock button engaged, loosen (do not remove) the collet nut. Use the collet wrench if necessary.
3. Insert the bit or accessory shank fully into the collet.
4. With the shaft lock button engaged, finger tighten the collet nut until the bit or accessory shank is gripped by the collet.

NOTE: *Be sure to read the instructions supplied with your Dremel accessory for further information on its use.*

Use only Dremel tested, high performance accessories.

EZ TWIST™ INTEGRATED WRENCH/NOSE CAP

PICTURE 4

- F. EZ Twist™ integrated wrench/nose cap (not available on every 8220 tool)

This nose cap has an integrated wrench allowing you to loosen and tighten the collet nut without the use of the standard collet wrench.

1. Unscrew the nose cap from the tool, line-up the steel insert on inside of the cap with the collet nut.
2. With the shaft lock engaged twist nose cap counter

clockwise to loosen the collet nut. Do not engage the shaft lock button while multitool is running.

3. Insert the bit or accessory shank fully into the collet.
4. With the shaft lock engaged twist nose cap clockwise to tighten the collet nut.
5. Screw the nose cap back into its original position.

NOTE: *Be sure to read the instructions supplied with your Dremel accessory for further information on its use.*

Use only Dremel tested, high performance accessories.

BALANCING ACCESSORIES

For precision work, it is important that all accessories be in good balance (much the same as the tires on your automobile). To true up or balance an accessory, slightly loosen collet nut and give the accessory or collet a 1/4 turn. Re tighten collet nut and run the Rotary Tool. You should be able to tell by the sound and feel if your accessory is running in balance. Continue adjusting in this fashion until best balance is achieved.

USE

GETTING STARTED

The first step in using the multitool is to get the "feel" of it. Hold it in your hand and feel its weight and balance. Feel the taper of the housing. This taper permits the tool to be grasped much like a pen or pencil.

Always hold the tool away from your face. Accessories can be damaged during handling and can fly apart as they come up to speed.

When holding tool, do not cover the ventilation openings with your hand. Blocking the ventilation openings could cause the motor to overheat.

IMPORTANT! Practice on scrap material first to see how the tool's high-speed action performs. Keep in mind that your multitool will perform best by allowing the speed, along with the correct Dremel accessory and attachment, to do the work for you. Do not put pressure on the tool during use, if possible. Instead, lower the spinning accessory lightly to the work surface and allow it to touch the point at which you want to begin. Concentrate on guiding the tool over the work using very little pressure from your hand. Allow the accessory to do the work. Usually it is better to make a series of passes with the tool rather than to do the entire job with one pass. A gentle touch gives the best control and reduces the chance of error.

HOLDING THE TOOL

For best control in close work, grip the multitool like a pencil between your thumb and forefinger. PICTURE 6 The "golf" grip method is used for heavier operations such as grinding or cutting. PICTURE 7

OPERATING SPEEDS

To select the right speed for each job, use a practice piece of material.

SLIDE "ON/OFF" SWITCH

The tool is switched "ON" by the slide switch located on the top side of the motor housing.

TO TURN THE TOOL "ON", slide the switch button forward.

TO TURN THE TOOL "OFF", slide the switch button backward.

HIGH PERFORMANCE MOTOR

Your tool is equipped with a high performance rotary tool motor. This motor expands the versatility of the rotary tool by driving additional Dremel attachments.

ELECTRONIC MONITORING

Your tool is equipped with an internal electronic monitoring system that provides a "soft start", which will reduce the stresses that occur from a high torque start. The system also helps to maximize motor and battery performance by cutting the voltage to the tool when stall conditions (see section "Stall Protection") occur. The motor and battery pack are protected by cutting back the voltage to the motor in these situations.

VARIABLE SPEED SLIDE SWITCH

Your tool is equipped with a variable speed slide switch. The speed may be adjusted during operation by sliding the switch back or forth between any one of the settings.

The speed of Rotary Tool is controlled by setting this dial on the housing. PICTURE 8

Settings for Approximate Revolutions

Switch Setting	Speed Range
5	5000-7000 min ⁻¹
10	7000-10000 min ⁻¹
*15	13000-17000 min ⁻¹
20	18000-23000 min ⁻¹
25	23000-27000 min ⁻¹
30	28000-33000 min ⁻¹

* Do not exceed 15000 min⁻¹ when using wire brushes.

Refer to the Speed Settings chart on pages 4-7 to help determine the proper speed for the material being worked on and the accessory to use.

Most jobs can be accomplished using the tool at the highest setting. However, certain materials (some plastics and metals) can be damaged by high-speed generated heat and should be worked on at relatively low speeds. Low speed operation (15000 min⁻¹ or less) is usually best for polishing operations employing the felt polishing accessories. All brushing applications require lower speeds to avoid wire discharge from the holder. Let the performance of the tool do the work for you when using lower speed settings. Higher speeds are better for hardwoods, metals and glass and for drilling, carving, cutting, routing and shaping.

Some guidelines regarding tool speed:

- Plastic and other materials that melt at low temperatures should be cut at low speeds.
- Polishing, buffing and cleaning with a wire brush must be done at speeds no greater than 15000 min⁻¹ to prevent damage to the brush and your material.
- Wood should be cut at high speed.
- Iron or steel should be cut at high speed.
- If a high speed steel cutter starts to vibrate, it usually indicates that it is running too slowly.
- Aluminium, copper alloys, lead alloys, zinc alloys and tin may be cut at various speeds, depending on the type of cutting being done. Use a paraffin (not water) or other suitable lubricant on the cutter to prevent the cut material from adhering to the cutter teeth.

NOTE: Increasing pressure on the tool is not the answer when it is not performing properly. Try a different accessory or speed setting to achieve the desired result.

STALL PROTECTION

This tool has a stall protection feature built into it to protect the motor and battery in the event of a stall. If you put too much pressure on the tool for too long, or bind the bit in a work piece, especially at high speeds, the motor will stop. Simply take the tool out of the material you were stalled in, and the tool will begin to spin again at the selected speed. If the tool continues to stall for longer than 5 seconds, the tool will automatically shut itself off. This additional feature further protects the motor and the battery from damage. When the battery becomes close to empty, the tool may shut down automatically more frequent than normal. If this happens, it is time to recharge the battery.

MAINTENANCE

Preventive maintenance performed by unauthorized personnel may result in misplacing of internal wiring and components which could cause serious hazard. We recommend that all tool service be performed by a Dremel Service Facility. To avoid injury from unexpected starting or electrical shock, always remove plug from wall outlet before performing service or cleaning.

CLEANING

WARNING TO AVOID ACCIDENTS, ALWAYS DISCONNECT THE TOOL AND/OR CHARGER FROM THE POWER SUPPLY BEFORE CLEANING. *The tool can be cleaned most effectively with compressed dry air. Always wear safety goggles when cleaning tools with compressed air.*

Ventilation openings and switch levers must be kept clean and free of foreign matter. Do not attempt to clean the tool by inserting pointed objects through an opening.

WARNING CERTAIN CLEANING AGENTS AND SOLVENTS DAMAGE PLASTIC PARTS. *Some of these are: gasoline, carbon tetrachloride, chlorinated cleaning solvents, ammonia and household detergents that contain ammonia.*

SERVICE AND WARRANTY

WARNING NO USER SERVICEABLE PARTS INSIDE. PREVENTIVE MAINTENANCE PERFORMED BY UNAUTHORIZED PERSONNEL MAY RESULT IN INCORRECT CONNECTION OF INTERNAL WIRING AND COMPONENTS WHICH COULD CAUSE SERIOUS HAZARD. *We recommend that all tool service be performed by a Dremel Service Centre. Servicemen: Disconnect the tool and/or charger from the power source before servicing.*

This DREMEL product is guaranteed in accordance with statutory/country-specific regulations; damage due to normal wear and tear, overload or improper handling are excluded from the warranty.

In case of a complaint, send the undismantled tool or charger and proof of purchase to your dealer.

CONTACT DREMEL

For more information on the Dremel product range, support and hotline, go to www.dremel.com.
Dremel, Konijnenberg 60, 4825 BD Breda, The Netherlands

NOISE AND VIBRATION

Noise / Vibration

Sound Pressure Level dB(A)	72.5
Sound Power Level dB(a) (standard deviation 3dB)	83.5
Vibration m/s^2 (triax vector sum)	11.8
Uncertainty K m/s^2	1.5

NOTE: The declared vibration total value has been measured in accordance with a standard test method and may be used for comparing one tool with another. It may also be used in a preliminary assessment of exposure.

WARNING THE VIBRATION EMISSION DURING ACTUAL USE OF THE POWER TOOL CAN DIFFER FROM THE DECLARED TOTAL VALUE DEPENDING ON THE WAYS IN WHICH YOU USE THE TOOL. MAKE AN ESTIMATION OF THE EXPOSURE IN THE ACTUAL CONDITIONS OF USE AND IDENTIFY THE SAFETY MEASURES FOR PERSONAL PROTECTION ACCORDINGLY (TAKING ACCOUNT OF ALL PARTS OF THE OPERATING CYCLE SUCH AS THE TIMES WHEN THE TOOL IS SWITCHED OFF AND WHEN IT IS RUNNING IDLE IN ADDITION TO THE TRIGGER TIME).

ÜBERSETZUNG DER ORIGINALBEDIENUNGSANLEITUNG

VERWENDETE SYMBOLE



LESEN SIE DIESE ANWEISUNGEN



TRAGEN SIE GEHÖRSCHUTZ



TRAGEN SIE AUGENSCHUTZ



TRAGEN SIE EINE STAUBMASKE



KLASSE-II-AUSFÜHRUNG



ELEKTROWERKZEUGE, ZUBEHÖR UND VERPACKUNGSMATERIAL NICHT MIT DEM HAUSMÜLL ENTSORGEN

ALLGEMEINE WARNHINWEISE FÜR ELEKTROWERKZEUGE



WARUNG
ANWEISUNGEN.

LESEN SIE ALLE WARNHINWEISE UND ALLE ANWEISUNGEN.

Nichtbeachtung der Hinweise und Anweisungen kann zu elektrischem Schlag, Bränden und schweren Verletzungen führen.

Bewahren Sie alle Warnungen und Anweisungen für die Zukunft auf.

Die Bezeichnung Elektrowerkzeug in den Warnhinweisen bezieht sich sowohl auf Werkzeuge, die mit Netzspannung betrieben werden (Werkzeuge mit Netzkabel), als auch auf akkubetriebene Werkzeuge (Werkzeuge ohne Netzkabel).

SICHERHEIT AM ARBEITSPLATZ

- Halten Sie Ihren Arbeitsbereich sauber und aufgeräumt. Unordnung und unbeleuchtete Arbeitsbereiche können zu Unfällen führen.
- Arbeiten Sie mit dem Gerät nicht in explosionsgefährdeter Umgebung, in der sich brennbare Flüssigkeiten, Gase oder Stäube befinden. Elektrowerkzeuge erzeugen Funken, die den Staub oder die Dämpfe entzünden können.
- Halten Sie Kinder und andere Personen während der Benutzung des Elektrowerkzeugs fern. Bei Ablenkung können Sie die Kontrolle über das Gerät verlieren.

ELEKTRISCHE SICHERHEIT

- Der Anschlussstecker des Gerätes muss in die Steckdose passen. Der Stecker darf in keiner Weise verändert werden. Verwenden Sie keine Adapterstecker gemeinsam mit schutzgeerdeten Geräten. Unveränderte Stecker und passende Steckdosen verringern das Risiko eines elektrischen Schlages.
- Vermeiden Sie Körperkontakt mit geerdeten Oberflächen wie Rohren, Heizungen, Herden und Kühlschränken. Es besteht ein erhöhtes Risiko durch elektrischen Schlag, wenn Ihr Körper geerdet ist.
- Halten Sie das Gerät von Regen und Nässe fern. Das Eindringen von Wasser in ein Elektrogerät erhöht das Risiko eines elektrischen Schlages.
- Nutzen Sie das Netzkabel ausschließlich für seinen bestimmungsgemäßen Zweck. Verwenden Sie das Netzkabel nicht, um das Elektrowerkzeug zu tragen oder zu ziehen. Ziehen Sie den Netzstecker nicht am Kabel aus der Steckdose. Halten Sie das Kabel fern von Hitze, Öl, scharfen Kanten und sich bewegenden Geräteteilen. Beschädigte oder verwickelte Kabel erhöhen das Risiko eines elektrischen Schlages.
- Wenn Sie mit einem Elektrowerkzeug im Freien arbeiten, verwenden Sie nur Verlängerungskabel, die auch für den Außenbereich zugelassen sind. Die Anwendung eines für den Außenbereich geeigneten Verlängerungskabels verringert das Risiko eines elektrischen Schlages.
- Falls sich der Einsatz eines Elektrowerkzeugs in einer feuchten Umgebung nicht vermeiden lässt, verwenden Sie einen Fehlerstrom-Schutzschalter. Die Verwendung eines Fehlerstrom-Schutzschalters verringert das Risiko eines elektrischen Schlages.

DE

SICHERHEIT VON PERSONEN

- a. Seien Sie aufmerksam, achten Sie darauf, was Sie tun, und gehen Sie mit Vernunft an die Arbeit mit einem Elektrowerkzeug. Benutzen Sie das Gerät nicht, wenn Sie müde sind oder unter dem Einfluss von Drogen, Alkohol oder Medikamenten stehen. *Ein Moment der Unachtsamkeit beim Gebrauch des Gerätes kann zu ernsthaften Verletzungen führen.*
- b. Tragen Sie persönliche Schutzausrüstung. Tragen Sie stets einen Augenschutz. *Das Tragen persönlicher Schutzausrüstung, wie Staubmaske, rutschfeste Sicherheitsschuhe, Schutzhelm oder Gehörschutz, je nach Art und Einsatz des Elektrowerkzeuges, verringert das Risiko von Verletzungen.*
- c. Beugen Sie unbeabsichtigtem Einschalten des Geräts vor. Vergewissern Sie sich, dass der Netzschalter ausgeschaltet ist, bevor Sie das Gerät an die Stromquelle oder den Akku anschließen, das Gerät in die Hand nehmen oder transportieren. *Wenn Sie beim Tragen des Gerätes den Finger am Schalter haben oder das Gerät eingeschaltet an die Stromversorgung anschließen, kann dies zu Unfällen führen.*
- d. Entfernen Sie Einstellwerkzeuge oder Schraubenschlüssel, bevor Sie das Gerät einschalten. *Ein Werkzeug oder Schlüssel, der sich in einem drehenden Geräteteil befindet, kann zu Verletzungen führen.*
- e. Überschätzen Sie sich nicht. Sorgen Sie für einen sicheren Stand und halten Sie jederzeit das Gleichgewicht. *Dadurch können Sie das Gerät in unerwarteten Situationen besser kontrollieren.*
- f. Tragen Sie geeignete Kleidung. Tragen Sie keinen Schmuck. Halten Sie Haare, Kleidung und Handschuhe fern von sich bewegenden Teilen. *Lockere Kleidung, Schmuck oder lange Haare können von sich bewegenden Teilen erfasst werden.*
- g. Wenn Staubabsaug- und -auffangeinrichtungen montiert werden können und sollen, vergewissern Sie sich, dass diese richtig angeschlossen und verwendet werden. *Das Verwenden von Staubauffangeinrichtungen verringert die Gefährdungen durch Staub.*

SORGFÄLTIGER UMGANG MIT UND GEBRAUCH VON ELEKTROWERKZEUGEN

- a. Überlasten Sie das Gerät nicht. Verwenden Sie für Ihre Arbeit das dafür bestimmte Elektrowerkzeug. *Im dafür jeweils vorgesehenen Leistungsbereich arbeiten Sie mit dem passenden Elektrowerkzeug besser und sicherer.*
- b. Benutzen Sie kein Elektrowerkzeug, dessen Schalter defekt ist. *Ein Elektrowerkzeug, das sich nicht mehr ein- oder ausschalten lässt, ist gefährlich und muss repariert werden.*
- c. Trennen Sie Elektrowerkzeuge von der Stromversorgung bzw. dem Akku, bevor Sie Einstellungen vornehmen, Zubehör wechseln oder die Geräte lagern. *Diese Vorsichtsmaßnahme verhindert den unbeabsichtigten Start des Gerätes.*
- d. Bewahren Sie unbenutzte Elektrowerkzeuge außerhalb der Reichweite von Kindern auf. Lassen Sie Personen das Gerät nicht benutzen, die mit diesem nicht vertraut sind oder diese Anweisungen nicht gelesen haben. *Elektrowerkzeuge sind gefährlich, wenn sie von unerfahrenen Personen benutzt werden.*
- e. Pflegen Sie das Gerät mit Sorgfalt. Kontrollieren Sie, ob bewegliche Geräteteile einwandfrei

- funktionieren und nicht klemmen, ob Teile gebrochen oder so beschädigt sind, dass die Funktion des Gerätes beeinträchtigt ist. Lassen Sie beschädigte Teile vor dem Einsatz des Gerätes reparieren. *Viele Unfälle haben ihre Ursache in schlecht gewarteten Elektrowerkzeugen.*
- f. Halten Sie Schneidwerkzeuge scharf und sauber. *Sorgfältig gepflegte Schneidwerkzeuge mit scharfen Schneidkanten verklemmen sich weniger und sind leichter zu führen.*
- g. Verwenden Sie Elektrowerkzeug, Zubehör, Einsatzwerkzeuge usw. entsprechend diesen Anweisungen. Berücksichtigen Sie dabei die Arbeitsbedingungen und die auszuführende Tätigkeit. *Der Gebrauch von Elektrowerkzeugen für andere als die vorgesehenen Anwendungen kann zu gefährlichen Situationen führen.*

LICHTMODUL

⚠ WARNUNG SCHALTEN SIE DAS WERKZEUG IMMER AUS, BEVOR SIE ZUBEHÖRE ODER SPANNZANGEN WECHSELN ODER REPARATUR- UND WARTUNGSARBEITEN AM WERKZEUG DURCHFÜHREN.

ABBILDUNG 11

- A. Ein-/Ausschalter
- B. Schieberegler
- C. Schraube
- D. Lichtmodul
- E. Batteriefach
- F. Batterien

Lichtmodul

Das in Ihr Werkzeug integrierte Lichtmodul ist dafür vorgesehen, das Projekt während der Arbeit besser auszuleuchten. Es verwendet 2 austauschbare Batterien des Typs CR1025 (im Lieferumfang enthalten) zur Versorgung der LED und kann nach Bedarf um die Vorderseite des Werkzeugs gedreht werden.

Vor dem Start

Damit Sie das Licht verwenden können, müssen Sie vor der ersten Verwendung den Schutzstreifen aus dem Batteriefach entfernen. Ziehen Sie den Schutzstreifen ab und testen Sie das Licht mit dem Schalter auf der Oberseite. Wenn das Licht nicht funktioniert, prüfen Sie den ordnungsgemäßen Sitz der Batterien mit einem kleinen Schraubendreher und vergewissern Sie sich, dass der gesamte Schutzstreifen restlos entfernt wurde.

Austauschen der Batterien

⚠ WARNUNG VERÄTZUNGSGEFAHR. HALTEN SIE BATTERIEN VON KINDERN FERN.

Dieses Produkt enthält eine Lithium-Knopfzelle. Wenn eine neue oder gebrauchte Lithium-Knopfzelle verschluckt wird oder in den Körper eindringt, kann sie schwere innere Verätzungen verursachen und innerhalb von 2 Stunden zum Tod führen. Sorgen Sie dafür, dass das Batteriefach immer sicher geschlossen ist. Wenn sich das Batteriefach nicht richtig schließen lässt, verwenden Sie das Produkt nicht mehr. Entnehmen Sie die Batterien und halten Sie sie von Kindern fern. Wenn Sie befürchten, die Batterien könnten verschluckt worden oder auf andere Art in den Körper eingedrungen sein, begeben Sie sich sofort in ärztliche Behandlung.

Wenn Sie die Batterien des Lichtmoduls austauschen

möchten, schrauben Sie zunächst die Schraubkappe auf, um das Lichtmodul abzunehmen. Nachdem Sie es abgenommen haben, verwenden Sie einen kleinen Schraubendreher, um die Schraube des Batteriefachs zu lösen. Ziehen Sie die Schraube nicht ganz heraus! Nehmen Sie das Batteriefachgehäuse an der Unterseite des Moduls ab. Entnehmen Sie die alten Batterien und ersetzen Sie sie durch neue. Achten Sie dabei darauf, die Batterien in derselben Richtung wie die alten einzusetzen. Wenn Sie die Batterien eingesetzt haben, setzen Sie das Batteriefachgehäuse wieder ein und ziehen Sie die Schraube wieder an. Achten Sie dabei darauf, dass Schalter und Schieberegler beide auf derselben Position EIN (I) oder AUS (O) stehen. Auf diese Weise stimmt der Schalter mit der "Gabelung" des Schiebereglers überein.

Installation und Verwendung

Wenn Sie das Lichtmodul am Werkzeug anbringen möchten, lösen Sie zunächst die Schraubkappe am Werkzeugende. Schieben Sie das Lichtmodul so auf das Werkzeugende, dass die Lampe nach vorn zeigt. Ziehen Sie die Schraubkappe am Werkzeugende wieder an und befestigen Sie damit gleichzeitig das Lichtmodul (ABBILDUNG 11). Das Lichtmodul kann nur zusammen mit der Schraubkappe der neuen Ausführung verwendet werden, die im Lieferumfang Ihres Werkzeugs enthalten ist. Der Unterschied zwischen der alten Ausführung (A) und der neuen Schraubkappe (B) ist in ABBILDUNG 12 zu sehen.

Je nach dem, wie Sie Ihr Rotationswerkzeug verwenden, kann das Lichtmodul im Weg sein oder Sie wollen Ihr Werkstück möglicherweise anders ausleuchten. Wenn Sie das Lichtmodul verstellen wollen, lösen Sie die Schraubkappe, drehen Sie das Modul auf die gewünschte Position und ziehen Sie die Schraubkappe wieder an.

SORGFÄLTIGER UMGANG MIT UND GEBRAUCH VON AKKUBETRIEBENEN WERKZEUGEN

- a. **Verwenden Sie ausschließlich vom Hersteller zugelassene Ladegeräte.** Der Einsatz eines Ladegeräts, das für einen anderen Akkutyp ausgelegt ist, kann zu Bränden führen.
- b. **Verwenden Sie Elektrowerkzeuge ausschließlich mit speziell dafür vorgesehenen Akkupacks.** Die Verwendung anderer Akkupacks kann zu Verletzungen und Bränden führen.
- c. **Halten Sie nicht benutzte Akkus von Metallgegenständen wie Heftklammern, Münzen, Schlüsseln, Nägeln, Schrauben oder anderen Metallteilen fern, die zu einer Überbrückung der Pole führen können.** Das Kurzschließen der Akkuklemmen kann zu Verbrennungen und Bränden führen.
- d. **Bei unsachgemäßer Handhabung kann es zum Austreten von Flüssigkeiten aus dem Akku kommen.** Vermeiden Sie Hautkontakt. Nach Hautkontakt gründlich mit Wasser spülen. Bei Augenkontakt zusätzlich einen Arzt rufen. *Akkuflüssigkeit kann zu Reizungen und Verbrennungen führen.*

REPARATUREN

- a. **Lassen Sie das Gerät nur von qualifiziertem Fachpersonal und nur mit Original-Ersatzteilen reparieren.** Damit wird sichergestellt, dass die Sicherheit des Gerätes gewährleistet bleibt.

SICHERHEITSHINWEISE FÜR ALLE ANWENDUNGEN

ALLGEMEINE WARNHINWEISE FÜR DAS SCHLEIFEN, SANDPAPIERSCHLEIFEN, ARBEITEN MIT DRAHTBÜRSTEN, POLIEREN, FRÄSEN UND TRENNSCHLEIFEN

- a. **Dieses Elektrowerkzeug kann als Schleifer, Sandpapierschleifer, Drahtbürste, Polierer, Fräser und Trennschleifmaschine verwendet werden. Beachten Sie alle Warnhinweise, Anweisungen, Abbildungen und Daten, die Sie mit dem Werkzeug erhalten.** Fehler bei der Einhaltung der nachstehend aufgeführten Anweisungen können elektrischen Schlag, Brand und/oder schwere Verletzungen verursachen.
- b. **Verwenden Sie kein Zubehör, das nicht vom Hersteller speziell für dieses Elektrowerkzeug vorgesehen und empfohlen wurde.** Die Tatsache, dass sich ein Zubehör auf Ihrem Elektrowerkzeug montieren lässt, garantiert noch keine sichere Verwendung.
- c. **Die zulässige Drehzahl des Schleifzubehörs muss mindestens der auf dem Elektrowerkzeug angegebenen Höchstdrehzahl entsprechen.** Wenn sich Schleifzubehör schneller als zulässig dreht, kann es beschädigt werden und sich vom Werkzeug lösen.
- d. **Außendurchmesser und Dicke des Zubehörs müssen den Maßen Ihres Elektrowerkzeugs entsprechen.** Falsch bemessene Zubehöre können nicht ausreichend kontrolliert werden.
- e. **Schleifscheiben, Schleifwalzen und andere Zubehörteile müssen genau auf die Schleifspindel oder Spannzange des Elektrowerkzeugs passen.** Zubehör, das nicht genau auf die Schleifspindel des Elektrowerkzeugs passt, dreht sich ungleichmäßig, vibriert sehr stark und kann zum Verlust der Kontrolle führen.
- f. **An einem Spanndorn fixierte Zubehörteile wie Schleifscheiben, Schleifwalzen und Fräser müssen vollständig in die Spannzange bzw. in das Futter eingeführt werden.** Wenn der Spanndorn nicht korrekt fixiert ist und/oder die Schleifscheibe zu weit übersteht, kann sich die Schleifscheibe mit hoher Geschwindigkeit vom Werkzeug lösen.
- g. **Verwenden Sie kein beschädigtes Zubehör.** Kontrollieren Sie Zubehör wie Schleifscheiben vor jeder Verwendung auf Absplitterungen und Risse, Schleifwalzen auf Risse, Verschleiß und starke Abnutzung und Drahtbürsten auf lose oder gebrochene Drähte. Wenn das Elektrowerkzeug oder das Zubehör herunterfällt, überprüfen Sie, ob es beschädigt ist, oder verwenden Sie ein unbeschädigtes Zubehör. Wenn Sie das Zubehör kontrolliert und eingesetzt haben, halten Sie und in der Nähe befindliche Personen sich außerhalb der Ebene des rotierenden Zubehörs und lassen Sie das Werkzeug eine Minute lang mit Höchstdrehzahl laufen. *Beschädigtes Zubehör bricht meist innerhalb dieser Testzeit.*
- h. **Tragen Sie persönliche Schutzausrüstung.** Verwenden Sie je nach Anwendung Vollgesichtsschutz, Augenschutz oder Schutzbrille. Soweit angemessen, tragen Sie Staubmaske, Gehörschutz, Schutzhandschuhe oder Spezialschürze, die kleine Schleif- und Materialpartikel von Ihnen fernhält. *Die Augen müssen vor herumfliegenden Fremdkörpern geschützt werden, die bei verschiedenen Anwendungen entstehen. Staub- und Atemschutzmasken müssen den*

bei der Anwendung entstehenden Staub filtern. Wenn Sie lange lautem Lärm ausgesetzt sind, können Sie einen Hörverlust erleiden.

- i. **Achten Sie bei anderen Personen auf sicheren Abstand zu Ihrem Arbeitsbereich. Jeder, der den Arbeitsbereich betritt, muss persönliche Schutzausrüstung tragen. Bruchstücke des Werkstücks oder gebrochenes Zubehör können wegfiegen und Verletzungen auch außerhalb des direkten Arbeitsbereichs verursachen.**
- j. **Fassen Sie das Elektrowerkzeug nur an isolierten Griffflächen an, wenn Sie Arbeiten ausführen, bei denen das Schneidwerkzeug verborgene Stromleitungen treffen kann. Der Kontakt mit einer spannungsführenden Leitung kann auch Metallteile des Elektrowerkzeuges unter Spannung setzen und zu einem elektrischen Schlag führen.**
- k. **Halten Sie das Werkzeug beim Einschalten stets fest in der Hand bzw. den Händen. Die Reaktionskräfte des Motors beim Erreichen der vollen Drehzahl können einen starken Drehimpuls bewirken.**
- l. **Fixieren Sie das Werkzeug nach Möglichkeit mithilfe von Schraubklemmen. Halten Sie kleine Werkstücke niemals in der Hand, während Sie das Werkzeug mit der anderen Hand bedienen. Klemmen Sie diese stattdessen fest, um das Werkzeug mit beiden Händen kontrollieren zu können. Runde Materialien wie Rundhölzer, Rohre oder Schläuche können sich beim Schneiden drehen, wodurch das Bit sich verhaken oder in Ihre Richtung geschleudert werden kann.**
- m. **Legen Sie das Elektrowerkzeug niemals ab, bevor das Zubehör völlig zum Stillstand gekommen ist. Das sich drehende Zubehör kann in Kontakt mit der Ablagefläche geraten, wodurch Sie die Kontrolle über das Elektrowerkzeug verlieren können.**
- n. **Stellen Sie nach dem Wechseln von Bits und dem Vornehmen von Einstellungen sicher, dass die Spannmutter, das Futter und alle anderen Einstellvorrichtungen ordnungsgemäß festgezogen sind. Lose Einstellvorrichtungen können sich unerwartet bewegen und zum Verlust der Kontrolle über das Werkzeug sowie zum Umherfliegen rotierender Teile mit hoher Geschwindigkeit führen.**
- o. **Lassen Sie das Elektrowerkzeug nicht laufen, während Sie es tragen. Ihre Kleidung kann durch zufälligen Kontakt mit dem sich drehenden Zubehör erfasst werden, wodurch Sie akut verletzt werden können.**
- p. **Reinigen Sie regelmäßig die Lüftungsschlitze Ihres Elektrowerkzeugs. Das Motorgebläse zieht Staub in das Gehäuse und eine starke Ansammlung von Metallstaub kann elektrische Gefahren verursachen.**
- q. **Verwenden Sie das Elektrowerkzeug nicht in der Nähe brennbarer Materialien. Funken können diese Materialien entzünden.**

RÜCKSCHLAG UND ENTSPRECHENDE WARNHINWEISE

Rückschlag ist die plötzliche Reaktion infolge eines hakenden oder blockierten rotierenden Zubehörs. Wenn eine Schleifscheibe, Drahtbürste oder einem Schleifband. Verhaken oder Blockieren führt zu einem abrupten Stopp des rotierenden Zubehörs. Dadurch wird ein unkontrolliertes Elektrowerkzeug gegen die Drehrichtung des Zubehörs beschleunigt. Wenn zum Beispiel eine Schleifscheibe im Werkstück hakt oder blockiert, kann sich die in das Werkstück eintauchende Kante der Schleifscheibe verfangen, wodurch es zum Ausbrechen oder Rückschlag der Schleifscheibe kommen kann. Die Schleifscheibe bewegt sich dann

auf die Bedienperson zu oder von ihr weg, je nach Drehrichtung der Scheibe an der Blockierstelle. Hierbei können Schleifscheiben auch brechen.

- Ein Rückschlag ist die Folge eines falschen oder fehlerhaften Gebrauchs des Elektrowerkzeugs. Er kann durch geeignete Vorsichtsmaßnahmen, wie nachfolgend beschrieben, verhindert werden.
- a. **Halten Sie das Elektrowerkzeug gut fest und bringen Sie Ihren Körper und Ihre Arme in eine Position, in der Sie die Rückschlagkräfte abfangen können. Durch geeignete Vorsichtsmaßnahmen kann die Bedienperson die Reaktionskräfte beherrschen.**
 - b. **Arbeiten Sie besonders vorsichtig im Bereich von Ecken, scharfen Kanten usw. Verhindern Sie, dass Zubehör vom Werkstück zurückprallt und verklemt. Das rotierende Zubehör neigt bei Ecken, scharfen Kanten oder wenn es abprallt, dazu, sich zu verklemmen. Dies verursacht einen Kontrollverlust oder Rückschlag.**
 - c. **Verwenden Sie kein gezähntes Sägeblatt. Solches Zubehör verursacht häufig einen Rückschlag oder den Verlust der Kontrolle über das Elektrowerkzeug.**
 - d. **Führen Sie das Bit stets in die Richtung in das Material, in die die Schneidkante aus dem Material austritt (dies ist die Richtung, in die die Späne fliegen). Wenn das Werkzeug in die falsche Richtung eingeführt wird, springt die Schneidkante des Bits aus dem Werkstück, sodass das Werkzeug in diese Einführrichtung gezogen wird.**
 - e. **Bei Verwendung von Profiraspeln, Trennscheiben, Hochgeschwindigkeitsfräsern und Wolframkarbidfräsern muss das Werkstück stets fest eingespannt sein. Diese Schleifkörper können sich verhaken, wenn sie leicht schräg in der Nut geraten, und einen Rückschlag verursachen. Wenn sich Trennscheiben verhaken, brechen diese normalerweise. Wenn sich Profiraspeln, Hochgeschwindigkeitsfräser oder Wolframkarbidfräser verhaken, können diese aus der Nut springen und zum Verlust der Kontrolle über das Werkzeug führen.**

BESONDERE WARNHINWEISE ZUM SCHLEIFEN UND TRENNSCHLEIFEN

- a. **Verwenden Sie ausschließlich für Ihr Elektrowerkzeug zugelassene und für den jeweiligen Anwendungszweck empfohlene Schleifkörper. Schleifen Sie zum Beispiel nie mit der Seitenfläche einer Trennscheibe. Trennscheiben sind zum Materialabtrag mit der Kante der Scheibe bestimmt. Seitliche Kräfteinwirkung auf die Schleifkörper kann diese zerbrechen.**
- b. **Verwenden Sie für Schleifkappen und Schleifwalzen nur unbeschädigte Aufspanndorne mit ungekürztem Kragen von der richtigen Größe und Länge. Dadurch wird die Bruchgefahr reduziert.**
- c. **Vermeiden Sie ein Blockieren der Trennscheibe und zu hohen Anpressdruck. Führen Sie keine übermäßig tiefen Schnitte aus. Eine Überlastung der Trennscheibe erhöht deren Beanspruchung und Anfälligkeit zum Verhaken oder Blockieren und damit die Gefahr eines Rückschlags oder Schleifkörperbruchs.**
- d. **Halten Sie die Hände nicht in einer Linie mit der rotierenden Trennscheibe oder hinter die rotierende Trennscheibe. Wenn sich die Trennscheibe im Werkstück von Ihrer Hand weg bewegt, kann das Elektrowerkzeug im Fall eines Rückschlags mit der sich drehenden Scheibe direkt auf Sie zu geschleudert werden.**
- e. **Falls die Trennscheibe verklemt oder blockiert oder Sie die Arbeit unterbrechen, schalten Sie**

- das Elektrowerkzeug aus und halten Sie es ruhig, bis die Scheibe zum Stillstand gekommen ist. Versuchen Sie nie, die noch laufende Trennscheibe aus dem Schnitt zu ziehen, da es dabei zu einem Rückschlag kommen kann. *Ermitteln und beheben Sie die Ursache für das Verklemmen bzw. Blockieren.*
- f. Schalten Sie das Elektrowerkzeug nicht wieder ein, solange es sich im Werkstück befindet. Lassen Sie die Trennscheibe erst ihre volle Drehzahl erreichen, bevor Sie den Schnitt vorsichtig fortsetzen. *Anderenfalls kann die Scheibe verhaken, aus dem Werkstück springen oder einen Rückschlag verursachen.*
 - g. Stützen Sie Platten oder große Werkstücke ab, um das Risiko eines Rückschlags durch eine eingeklemmte Trennscheibe zu vermindern. *Große Werkstücke können sich unter ihrem eigenen Gewicht durchbiegen. Solche Werkstücke müssen abgestützt werden, und zwar sowohl an den Kanten als auch auf beiden Seiten der Trennlinie.*
 - h. Seien Sie besonders vorsichtig bei „Taschenschnitten“ in bestehende Wände oder andere nicht einsehbare Bereiche. *Die eintauchende Trennscheibe kann beim Schneiden in Gas- oder Wasserleitungen, elektrische Leitungen oder andere Objekte einen Rückschlag verursachen.*

BESONDERE WARNHINWEISE FÜR DIE ARBEIT MIT DRAHTBÜRSTEN

- a. Beachten Sie, dass die Drahtbürste auch während des üblichen Gebrauchs Drahtstücke verliert. Überlasten Sie die Drähte nicht durch zu hohen Anpressdruck. *Wegfliegende Drahtstücke können sehr leicht durch dünne Kleidung und die Haut dringen.*
- b. Lassen Sie die Bürsten vor der Verwendung mindestens eine Minute lang bei Betriebsgeschwindigkeit laufen. Während dieses Zeitraums darf keine Person vor oder gleicher Linie mit der Bürste stehen. *Während der Einlaufzeit lösen sich Borsten und Drähte von der Bürste.*
- c. Richten Sie die rotierende Drahtbürste so aus, dass Sie nicht von den losen Teilen getroffen werden. *Bei der Verwendung der Bürsten können sich kleine Partikel und winzige Drahtfragmente lösen und mit hoher Geschwindigkeit in die Haut eindringen.*
- d. Bei der Verwendung von Drahtbürsten dürfen 15.000 U/min nicht überschritten werden.

⚠️ WARNUNG BEARBEITEN SIE KEIN ASBESTHALTIGES MATERIAL (ASBEST GILT ALS KREBSERREGEND).

⚠️ WARNUNG TREFFEN SIE SCHUTZVORKEHRUNGEN, WENN BEIM ARBEITEN GESUNDHEITSSCHÄDLICHE, BRENNBARE ODER EXPLOSIVE STÄUBE ENTSTEHEN KÖNNEN (manche Stäube gelten als krebserregend); tragen Sie eine Staubschutzmaske und verwenden Sie eine Staub-/Späneabsaugung, falls anschließbar.

UMWELTINFORMATIONEN

ENTSORGUNG

Elektrowerkzeuge, Zubehör und Verpackungen sollen einer umweltgerechten Wiederverwertung zugeführt werden.

NUR FÜR EU-LÄNDER



Werfen Sie Elektrowerkzeuge nicht in den Hausmüll!
Gemäß der Europäischen Richtlinie 2012/19/EG über Elektro- und Elektronik-Altgeräte und ihrer Umsetzung in nationales Recht müssen nicht mehr gebrauchsfähige Elektrowerkzeuge getrennt gesammelt und einer umweltgerechten Wiederverwertung zugeführt werden.

SPEZIFIKATIONEN

ALLGEMEINE SPEZIFIKATIONEN

Nennspannung 12 V max.
Nennstromstärke 1,3–2,0 Ah
Zulässige Drehzahl n 33000 min⁻¹
Spanndurchmesser 0,8 mm, 1,6 mm, 2,4 mm, 3,2 mm

TECHNISCHE DATEN LADEGERÄT

Eingang 230 V, 50–60 Hz, 26 W
Ausgang 3,6 V - 12 V
Gewicht 292 g

VERLÄNGERUNGSKABEL

Verwenden Sie nur vollständig abgewickelte und unbeschädigte Verlängerungskabel mit einer Nennstromstärke von mindestens 5 A.

LADEN UND AKKUS

- Dieses Ladegerät kann von Kindern ab 8 Jahren und von Personen mit eingeschränkter körperlicher, sensorischer oder geistiger Fähigkeiten, mangelnder Erfahrung oder fehlendem Wissen bedient werden, wenn sie durch eine für ihre Sicherheit zuständige Person beaufsichtigt werden oder von dieser im sicheren Betrieb des Ladegeräts angewiesen wurden und wenn sie die mit diesem verbundenen Gefahren verstehen.

- Kinder müssen beaufsichtigt werden.
- Das Akkuladegerät darf nur dann von Kindern gereinigt oder gewartet werden, wenn diese beaufsichtigt werden.

- Verwenden Sie für dieses Werkzeug nur DREMEL Ladegerät 2607226153 und DREMEL Akku 1607A3505W.
- Berühren Sie die Kontakte im Ladegerät nicht.
- Setzen Sie Werkzeug/Ladegerät/Akku nicht dem Regen aus.
- Laden Sie den Akku nicht in feuchten oder nassen Umgebungen.
- Verwenden Sie das Ladegerät nicht, wenn es beschädigt ist; bringen Sie es für einen Sicherheitscheck zu einer offiziell registrierten DREMEL-Vertragswerkstätte.
- Verwenden Sie das Ladegerät nicht, wenn Kabel oder Stecker beschädigt sind. Defekte Kabel oder Stecker müssen umgehend von einer der offiziell registrierten DREMEL-Vertragswerkstätten ausgetauscht werden.
- Verwenden Sie den Akku nicht, wenn er beschädigt ist; er sollte umgehend ausgetauscht werden.
- Zerlegen Sie das Ladegerät oder den Akku nicht.
- Versuchen Sie nicht, nicht aufladbare Akkus im Ladegerät aufzuladen.
- Schalten Sie das Werkzeug immer aus, bevor Sie die Zubehörteile oder Spannzangen wechseln oder Servicearbeiten am Werkzeug durchführen.

LADEZUSTANDSANZEIGE DES AKKUS

Ihr Werkzeug ist mit einer Ladezustandsanzeige ausgestattet (Abbildung 1, D). Die Anzeigelampen zeigen den Ladezustand des Akkus.

- 3 von 3 LEDs leuchten = 67-100%
- 2 von 3 LEDs leuchten = 34-66%
- 1 von 3 LEDs leuchtet = 16-33%
- 1 von 3 LEDs blinkt = 0-15%

3 LEDs leuchten nacheinander auf – der Akku-Ladestand ist zu gering zum Betrieb des Werkzeugs. Laden Sie den Akku auf.

3 LEDs blinken – der Akku ist zu heiß für den Betrieb. Schalten Sie das Werkzeug aus und lassen Sie den Akku abkühlen.

Ihr Werkzeug ist mit einer hochentwickelten Elektronik ausgestattet, die die Li-Ion Zellen des Akkus vor Beschädigungen bei überhöhter Betriebstemperatur und/ oder Stromaufnahme schützt. Sollte bei intensivem Betrieb das Warnsymbol rot aufleuchten und/ oder das Gerät aufhören zu arbeiten, wird höchstwahrscheinlich angezeigt, dass sich die Li-Ion Zellen der maximalen Betriebstemperatur nähern. Dann sollte der Akku ausgetauscht oder vor der weiteren Benutzung auf normale Betriebstemperatur runtergekühlt werden. Falls sich das Werkzeug aufgrund der Überhitzung selbstständig ausschaltet, sollte das Gerät für ein paar Sekunden ausgeschaltet werden, damit sich der Stromkreis vor Wiederaufnahme des Betriebes zurücksetzen kann.

WICHTIGE LADEHINWEISE

1. Das Ladegerät wurde so konstruiert, dass ein Schnellladen nur bei einer Akkutemperatur zwischen 0°C und 45°C möglich ist. Wenn der Akku zu heiß oder zu kalt ist, führt das Ladegerät keine Schnellladung des Akkus durch. (Dies ist z. B. der Fall, wenn der Akku durch intensiven Gebrauch heiß wurde). Wenn die Akkutemperatur wieder in den Bereich von 0 °C (32 °F) bis 45 °C (113 °F) zurückkehrt, nimmt das Ladegerät den Ladevorgang selbstständig auf.
2. Eine wesentlich verkürzte Betriebszeit nach der Aufladung kann darauf hinweisen, dass der Akku das Ende seiner Lebensdauer erreicht hat und ausgewechselt werden muss.
3. Denken Sie bei einer längeren Aufbewahrung daran, den Stecker des Ladegeräts zu ziehen.

HINWEIS: Die Verwendung nicht von Dremel vertriebener Ladegeräte oder Akkus führt zum Ausschluss der Gewährleistung.

AKKUAUFLADUNG (MODEL 880)

Stecken Sie das Ladekabel in Ihre normale Steckdose ein. Ohne den eingesetzten Akku wird die grüne Kontrollleuchte auf „ON“ wechseln. Diese zeigt an, dass das Ladegerät Strom bezieht und dass das Ladegerät bereit ist für die Inbetriebnahme.

Wenn Sie den Akku in das Ladegerät einsetzen, beginnt die grüne Kontrolllampe zu blinken. Dies weist daraufhin, dass der Akku eine Schnellaufladung durchläuft.

ABBILDUNG 10

- A. Akku
- B. Ladegerät
- C. Grüne Leuchte

Wenn die Kontrollleuchte aufhört zu blinken (konstantes grünes Licht) ist die Schnellaufladung abgeschlossen. Der Akku ist dann vollständig aufgeladen und kann aus dem Ladegerät herausgenommen werden.

Wenn Sie den Aufladungsvorgang des Akkus starten, kann ein andauerndes grünes Licht auch bedeuten, dass der Akku zu heiß oder zu kalt ist.

Schnellaufladung ist nur dann möglich, wenn der Akku eine Temperatur zwischen 0°C und 45°C hat.

Wenn erforderlich, schaltet sich der interne Lüfter des Ladegerätes ein, um den Aufladungsprozess und die Geschwindigkeit zu unterstützen.

Sobald der Akku den richtigen Temperaturbereich erreicht hat, schaltet das Ladegerät automatisch auf Schnellaufladung um.

Auch wenn das Licht noch blinkt, kann der Akku benutzt werden. Abhängig von der Temperatur kann es länger dauern, bis die Lampe nicht mehr blinkt.

Die grüne Lampe zeigt an, dass der Akku sich in der Schnellaufladung befindet. Sie zeigt nicht den genauen Stand der Vollaufladung an. Die Lampe hört schneller auf zu blinken, wenn der Akku vorher nicht vollständig entladen wurde.

Wenn sich die grüne Kontrolllampe auf „ON“ befindet, kann der Akku nicht aufgeladen werden.

Zulässige Umgebungstemperaturen (Werkzeug/Ladegerät/Akku):

- Laden 0...+45°C
- Betrieb -20...+50°C
- Lagerung -20...+50°C

MONTAGE

ALLGEMEIN

Dieses Multifunktionswerkzeug von Dremel ist ein hochpräzises Werkzeug für besonders feine und detaillierte Arbeiten. Das breite Spektrum der Zubehörteile und Vorsatzgeräte von Dremel erlaubt eine Vielzahl von Anwendungen. Hierzu gehört beispielsweise Schleifen, Schnitzen, Gravieren, Fräsen, Schneiden/Trennen, Reinigen/Säubern und Polieren.

ABBILDUNG 1

- A. Spindelarrretierungsknopf
- B. Ein-/Ausschalter
- C. Aufhängevorrichtung
- D. Akku-Ladestandsanzeige
- E. Stufenloser Drehzahlshalter
- F. Akku
- G. Entriegelungstasten Akku
- H. Lüftungsschlitze
- I. Gehäuse
- J. Akku
- K. Entriegelungstasten Akku
- L. Spindel
- M. Gehäusekappe oder EZ Twist™-Schraubkappe mit integriertem Schlüssel
- N. Spannmutter
- O. Spannzange
- P. Spannzangenschlüssel
- Q. Lichtmodul

SPANNZANGEN

Zubehöre für Dremel Multifunktionswerkzeuge haben unterschiedliche Schaftdurchmesser. Für diese unterschiedlichen Durchmesser stehen vier Spannzangen zur Verfügung. Die Größe der Spannzange ist jeweils an den Ringen auf der Rückseite der Spannzange erkennbar.

ABBILDUNG 2

- A. Spannmutter
- B. Spannzange 3,2 mm ohne Ring (480)
- C. Spannzange 2,4 mm mit drei Ringen (481)
- D. Spannzange 1,6 mm mit zwei Ringen (482)
- E. Spannzange 0,8 mm mit einem Ring (483)
- F. Kennzeichnungsringe

HINWEIS: Manche Multifunktionswerkzeugsets enthalten nicht alle vier Spannzangen. Spannzangen sind separat als Zubehör erhältlich.

Verwenden Sie stets die für den Schaftdurchmesser des Zubehörteils passende Spannzange. Drücken Sie einen Schaft mit einem größeren Durchmesser niemals gewaltsam in eine kleinere Spannzange.

WECHSELN VON SPANNZANGEN

ABBILDUNG 3

- A. Spannzangenschlüssel
- B. Spindelarrretierungsknopf
- C. Spannmutter
- D. Lösen
- E. Anziehen

1. Halten Sie den Spindelarrretierungsknopf gedrückt und drehen Sie den Schaft von Hand, bis er blockiert. Betätigen Sie den Spindelarrretierungsknopf nie bei laufendem Werkzeug.
2. Lösen Sie bei gedrücktem Spindelarrretierungsknopf die

Spannmutter und nehmen Sie sie ab. Verwenden Sie ggf. den Spannzangenschlüssel.

3. Ziehen Sie die Spannzange von der Spindel ab.
4. Setzen Sie die Spannzange der gewünschten Größe vollständig in die Spindel ein, bringen Sie die Spannmutter an und ziehen Sie diese leicht an. Ziehen Sie die Mutter nie vollständig fest, wenn kein Zubehörteil montiert ist.

WECHSELN VON ZUBEHÖREN

1. Drücken Sie den Spindelarrretierungsknopf und drehen Sie den Schaft von Hand, bis er einrastet. *Betätigen Sie den Spindelarrretierungsknopf nie bei laufendem Werkzeug.*
2. Lösen Sie bei gedrücktem Spindelarrretierungsknopf die Spannmutter, ohne sie abzunehmen. Verwenden Sie ggf. den Spannzangenschlüssel.
3. Schieben Sie den Schaft des Bits oder Zubehörs vollständig in die Spannzange.
4. Ziehen Sie die Spannmutter bei betätigtem Spindelarrretierungsknopf mit der Hand an, bis die Spannzange den Schaft des Zubehörs greift.

HINWEIS: Beachten Sie unbedingt auch die Bedienungs- und Sicherheitshinweise zum jeweiligen Zubehör!

Verwenden Sie ausschließlich Dremel-geprüfte Hochleistungs-Zubehörkomponenten.

EZ TWIST™-SCHRAUBKAPPE MIT INTEGRIERTEM SCHLÜSSEL

ABBILDUNG 4

- F. EZ Twist™-Schraubkappe mit integriertem Schlüssel (nicht an jedem Dremel 8220 vorhanden)

Diese Schraubkappe verfügt über einen integrierten Schlüssel, mit dem sich die Spannmutter ohne den normalen Spannzangenschlüssel lösen und festziehen lässt.

1. Schrauben Sie die Kappe vom Werkzeug ab und richten Sie den Stahleinsatz auf der Innenseite der Kappe an der Spannmutter aus.
2. Halten Sie den Spindelarrretierungsknopf gedrückt und drehen Sie die Kappe gegen den Uhrzeigersinn, um die Spannmutter zu lösen. Betätigen Sie den Spindelarrretierungsknopf nie bei laufendem Werkzeug.
3. Schieben Sie den Schaft des Bits oder Zubehörs vollständig in die Spannzange.
4. Halten Sie den Spindelarrretierungsknopf gedrückt und drehen Sie die Kappe im Uhrzeigersinn, um die Spannmutter festzuziehen.
5. Schrauben Sie die Kappe wieder zu. *HINWEIS: Beachten Sie unbedingt auch die Bedienungs- und Sicherheitshinweise zum jeweiligen Zubehör!*

Verwenden Sie ausschließlich Dremel-geprüfte Hochleistungs-Zubehörkomponenten.

AUSWUCHTEN VON ZUBEHÖRTEILEN

Für Präzisionsarbeiten ist es wichtig, dass alle Zubehörteile gut ausgewuchtet sind (wie auch beim Reifen Ihres Autos). Lösen Sie zum Ausrichten bzw. Auswuchten eines Zubehörteils die Spannmutter leicht, und drehen Sie das Zubehörteil bzw. die Spannzange eine Viertelumdrehung. Ziehen Sie die Spannmutter wieder an, und schalten Sie das Dremel Multifunktionswerkzeug ein. Am Geräusch und der Handhabung sollten Sie feststellen können, ob das

Zubehörteil noch eine Unwucht hat. Wiederholen Sie die Ausrichtung auf diese Weise, bis die geringste Unwucht vorliegt.

VERWENDUNG

ERSTE SCHRITTE

Als ersten Schritt für die Verwendung des Multifunktionswerkzeugs sollten Sie ein Gefühl für das Werkzeug bekommen. Nehmen Sie das Werkzeug in die Hand und machen Sie sich mit seinem Gewicht und Schwerpunkt vertraut. Beachten Sie die Verjüngung des Gehäuses. Dank dieser Verjüngung kann das Werkzeug wie ein Füllfederhalter oder Bleistift gehalten werden.

Halten Sie das Werkzeug stets von Ihrem Gesicht abgewandt. Teile von beschädigtem Zubehör könnten sich beim Erreichen hoher Drehzahlen unter Umständen lösen.

Halten Sie das Werkzeug so, dass Sie die Lüftungsschlitze nicht mit der Hand abdecken. Durch Blockieren der Lüftungsschlitze könnte der Motor überhitzen.

WICHTIG! Üben Sie zunächst mit etwas Ausschussmaterial, um zu lernen, wie sich das Werkzeug bei hoher Drehzahl verhält. Denken Sie daran, dass Ihr Multifunktionswerkzeug die besten Ergebnisse liefert, wenn Sie die richtige Drehzahl sowie geeignete Zubehöre und Vorsatzgeräte verwenden. Arbeiten Sie ohne Druck. Wegen der hohen Rotationsgeschwindigkeit ist es ausreichend, das drehende Zubehör nur leicht über die Oberfläche des Werkstücks zu führen. Führen Sie das Werkzeug über die Oberfläche des Werkstücks und üben Sie dabei nur sehr leichten Druck aus. Überlassen Sie die Arbeit Ihrem Zubehör.

Normalerweise erzielen Sie bessere Ergebnisse, wenn Sie mit dem Werkzeug nicht in einem einzigen Arbeitsgang, sondern mehrmals über die Oberfläche fahren. Außerdem haben Sie bei drucklosem Arbeiten eine bessere Kontrolle und verringern das Fehlriskiko.

HALTEN DES WERKZEUGS

Detailarbeiten können Sie am besten verrichten, wenn Sie das Multifunktionswerkzeug wie einen Stift zwischen Daumen und Zeigefinger halten. **ABBILDUNG 6**

Die „Golfgriff“-Methode wird bei schweren Arbeiten wie Schleifen oder Schneiden/Trennen angewendet. **ABBILDUNG 7**

BETRIEBSGESCHWINDIGKEIT

Verwenden Sie ein Übungswerkstück, um die richtige Drehzahl für die einzelnen Arbeiten zu wählen.

„EIN/AUS“-SCHIEBESCHALTER

Das Werkzeug wird mit dem Schiebeschalter an der Oberseite des Motorgehäuses „EIN“ geschaltet. Schieben Sie den Schalter nach vorne, **UM DAS WERKZEUG EINZUSCHALTEN.**

Schieben Sie den Schalter nach hinten, **UM DAS WERKZEUG AUSZUSCHALTEN.**

HOCHLEISTUNGSMOTOR

Ihr Werkzeug ist mit einem Dremel Multitool-Hochleistungsmotor ausgestattet. Dieser Motor erweitert die Vielseitigkeit des Dremel Multifunktionswerkzeugs, indem er zusätzliche Dremel Vorsatzgeräte antreiben kann.

ELEKTRONISCHE ÜBERWACHUNG

Ihr Werkzeug verfügt über ein internes elektronisches Überwachungssystem, das einen „sanftern“ und im Vergleich zu einem Anlauf mit höheren Drehmomenten belastungsärmeren Start ermöglicht. Das System optimiert außerdem die Motor- und Akkuleistung, indem es die Spannungszufuhr des Werkzeugs bei Blockierungen drosselt (siehe Abschnitt „Blockierschutz“). In solchen Fällen sind Motor und Akku durch die gedrosselte Spannungszufuhr zum Motor geschützt.

STUFENLOSER DREHZAHL-SCHIEBESCHALTER

Ihr Werkzeug ist mit einem Schiebeschalter für stufenlose Drehzahlregelung ausgestattet. Die Drehzahl kann während des Betriebs durch Verschieben des Schalters zwischen den Stellungen geändert werden.

Die Drehzahl des Dremel Multitools wird über den Schiebeschalter am Gehäuse geregelt. **ABBILDUNG 8**

Stellungen für ungefähre Drehzahlen

Schalterstellung	Drehzahlbereich
5	5000-7000 min ⁻¹
10	7000-10000 min ⁻¹
*15	13000-17000 min ⁻¹
20	18000-23000 min ⁻¹
25	23000-27000 min ⁻¹
30	28000-33000 min ⁻¹

* Bei der Verwendung von Drahtbürsten dürfen 15000 U/ min nicht überschritten werden.

Empfohlene Drehzahleinstellungen für verschiedene Einsatzwerkzeuge und Materialien finden Sie in der Drehzahltable auf den Seiten 4-7.

Die meisten Aufgaben können mit der höchsten Drehzahleinstellung des Werkzeugs bearbeitet werden. Einige Materialien (bestimmte Kunststoffe und Metalle) können jedoch durch die bei hoher Drehzahl erzeugte Hitze beschädigt werden und sollten daher mit niedrigerer Drehzahl bearbeitet werden. Niedrige Drehzahlen (15.000 U/min oder weniger) eignen sich normalerweise am Besten zum Polieren mit Filz-Polierzubehör. Bei allen Anwendungen mit Bürsten sind niedrigere Drehzahlen erforderlich, um ein Lösen der Drähte und Borsten aus der Halterung zu vermeiden. Auch bei niedrigen Drehzahlen sollten Sie ohne Druck arbeiten. Höhere Drehzahlen eignen sich für Hartholz, Metall und Glas sowie zum Bohren, Schneiden, Schleifen, Fräsen, Formen, Kehlen und Nuten in Holz.

Einige die Drehzahl betreffende Hinweise:

- Kunststoffe und andere Werkstoffe mit niedrigem Schmelzpunkt sind mit niedrigen Drehzahlen zu bearbeiten.
- Das Polieren, Glanzschleifen und Reinigen mit einer Drahtbürste muss bei Drehzahlen von maximal 15.000 U/min erfolgen, um einer Beschädigung der Bürste und des Materials vorzubeugen.
- Schneidarbeiten in Holz sollten mit hoher Drehzahl erfolgen.
- Schneidarbeiten in Eisen oder Stahl müssen mit hoher Drehzahl erfolgen.
- Wenn ein Hochgeschwindigkeits-Stahlfräser zu vibrieren beginnt, ist das meist ein Hinweis darauf, dass er zu langsam läuft.
- Aluminium, Kupfer-, Blei-, Zinklegierungen und Zinn können je nach Art der Arbeit mit unterschiedlichen

Drehzahlen bearbeitet werden. Fetten Sie das Schneidwerkzeug mit Paraffin oder einem anderen geeigneten Schmiermittel (nicht Wasser) ein, um zu verhindern, dass sich Späne an den Schneidkanten des Werkzeugs festsetzen.

HINWEIS: Ein höherer Druck auf das Werkzeug wird das Ergebnis nicht verbessern. Verwenden Sie ein anderes Zubehörteil oder eine andere DrehzahlEinstellung, um das gewünschte Ergebnis zu erzielen.

BLOCKIERSCHUTZ

Dieses Werkzeug ist mit einem eingebauten Blockierschutz versehen, der Motor und Akku im Falle einer Blockierung schützt. Wenn über einen längeren Zeitraum hinweg zu viel Druck auf das Werkzeug ausgeübt wird oder sich das Bit im Werkstück verklemmt – besonders bei hohen Drehzahlen – hält der Motor an. Nehmen Sie das Werkzeug dann einfach aus dem Material, das die Blockade verursacht hat, und das Werkzeug arbeitet wieder mit der eingestellten Drehzahl. Wenn das Werkzeug länger als 5 Sekunden blockiert, schaltet es sich selbsttätig ab. Diese zusätzliche Funktion schützt Motor und Akku vor Schäden. Ist der Akku nahezu leer, schaltet das Werkzeug möglicherweise häufiger ab als sonst. Ist dies der Fall, muss der Akku aufgeladen werden.

WARTUNG

Um Beschädigungen und/oder Risiken vorzubeugen, sollten Wartungs- und Reparaturarbeiten ausschließlich durch autorisierte Personen erfolgen. Wir empfehlen, Wartung und Reparatur von Dremel-Serviceniederlassungen durchführen zu lassen. Auf jeden Fall ist aus Sicherheitsgründen vor Wartungs- und Reinigungsarbeiten immer der Netzstecker zu ziehen.

REINIGUNG

⚠️ WARNUNG TRENNEN SIE DAS WERKZEUG BZW. LADEGERÄT STETS VON DER STROMVERSORGUNG, BEVOR SIE MIT REINIGUNGSARBEITEN BEGINNEN. BEI NICHTBEACHTUNG KANN ES ZU UNFÄLLEN KOMMEN. Die beste Art der Reinigung ist Abspritzen mit Druckluft. Tragen Sie beim Reinigen von Werkzeugen mit Druckluft stets eine Schutzbrille.

Lüftungsschlitze und Schalthebel müssen stets frei von Schmutz und Fremdkörpern sein. Führen Sie auch beim Reinigen keine spitzen Objekte durch die Öffnungen des Werkzeugs.

⚠️ WARNUNG MANCHE REINIGUNGS- UND LÖSUNGSMITTEL GREIFEN KUNSTSTOFFBEREICHEN AN. Beispiele für solche Mittel: Benzin, Kohlenstoff-Tetrachlorid, chlorhaltige Reinigungsmittel, Ammoniak und Haushaltsreiniger mit Ammoniak.

REPARATUR UND GEWÄHRLEISTUNG

⚠️ WARNUNG IM INNEREN DES GERÄTS BEFINDEN SICH KEINE TEILE, DIE VOM BENUTZER GEWARTET WERDEN KÖNNEN. UM BESCHÄDIGUNGEN UND/ODER RISIKEN VORZUBEUGEN, SOLLTEN WARTUNGS- UND

REPARATURARBEITEN JEDOCH AUSSCHLIESSLICH DURCH AUTORISIERTE PERSONEN ERFOLGEN. Wir empfehlen, Wartung und Reparatur von Dremel-Serviceniederlassungen durchführen zu lassen. Servicetechniker: Trennen Sie das Werkzeug bzw. Ladegerät stets von der Stromversorgung, bevor Sie mit Wartungsarbeiten beginnen.

Die Garantie für dieses DREMEL Produkt entspricht den länderspezifischen Vorschriften. Schäden durch normale Abnutzung und Verschleiß sowie Überlastung oder unsachgemäße Behandlung sind von der Garantie ausgeschlossen.

Im Falle einer Reklamation schicken Sie das Werkzeug oder Ladegerät zusammen mit einem entsprechenden Kaufnachweis an Ihren Händler.

DREMEL-KONTAKTINFORMATIONEN

Weitere Informationen über Dremel-Produkte, Kundendienst und Hotline finden Sie unter www.dremel.com.
Dremel, Konijnenberg 60, 4825 BD Breda, Niederlande

GERÄUSCHE UND VIBRATIONEN

Geräusche/Vibrationen

Schalldruckpegel dB(A)	72,5
Schalleistungspegel dB(a) (Standardabweichung: 3 dB)	83,5
Vibration m/s ² (Triax-Vektorsumme)	11,8
Unsicherheit K m/s ²	1,5

HINWEIS: Der angegebene Vibrationsgesamtwert wurde entsprechend einer Standard-Testmethode gemessen und kann zum Vergleich von Werkzeugen verwendet werden. Er kann auch zur vorläufigen Einschätzung der Exposition genutzt werden.

⚠️ WARNUNG IN ABHÄNGIGKEIT VON DER ART, IN DER DAS WERKZEUG VERWENDET WIRD, KANN DIE SCHWINGUNGSEMISSION WÄHREND DER EIGENTLICHEN ARBEIT VON DEM ANGEgebenEN GESAMTWERT ABWEICHEN. UM DIE EXPOSITION UNTER DEN TATSÄCHLICH ANWENDUNGSBEDINGUNGEN ABZUSCHÄTZEN UND ZU BESTIMMEN, WELCHE PERSÖNLICHEN SCHUTZMASSNAHMEN ERFORDERLICH SIND, SOLLTEN ZUSÄTZLICH ZU DEN BEDIENUNGSZEITEN AUCH DIE ZEITEN BERÜCKSICHTIGT WERDEN, IN DENEN DAS GERÄT ABGESCHALTET IST ODER IM LEERLAUF LÄUFT.

TRADUCTION DE LA NOTICE ORIGINALE FR

SYMBOLES UTILISÉS



LISEZ CES CONSIGNES



UTILISEZ UN DISPOSITIF DE PROTECTION ANTIBRUIT



UTILISEZ UN ÉQUIPEMENT DE PROTECTION OCULAIRE



UTILISEZ UN MASQUE À POUSSIÈRE



APPAREIL DE CLASSE II



NE JETEZ PAS LES OUTILS ÉLECTROPORATIFS, LEURS ACCESSOIRES ET LEUR EMBALLAGE AVEC LES ORDURES MÉNAGÈRES

AVERTISSEMENTS DE SÉCURITÉ GÉNÉRAUX CONCERNANT LES OUTILS ÉLECTROPORATIFS



ATTENTION VEUILLEZ LIRE L'ENSEMBLE DES AVERTISSEMENTS DE SÉCURITÉ, AINSI QUE L'ENSEMBLE DES CONSIGNES.

Le non-respect de ces avertissements et de ces consignes peut entraîner un choc électrique, un incendie et/ou des blessures corporelles graves.

Conservez ces avertissements et ces consignes à des fins de référence future.

Le terme « outil électroportatif » des avertissements se rapporte à votre outil électroportatif fonctionnant sur secteur (à cordon) ou sur batterie (sans cordon).

SÉCURITÉ DE LA ZONE DE TRAVAIL

- Faites en sorte que la zone de travail soit propre et bien éclairée. Les risques d'accident sont plus élevés quand on travaille dans un endroit encombré ou sombre.
- Ne faites pas fonctionner des outils électroportatifs dans les atmosphères explosives, notamment en présence de liquides, gaz ou poussières inflammables. Les outils électroportatifs produisent des étincelles susceptibles d'enflammer les poussières ou fumées.
- Tenez les enfants et spectateurs à distance pendant le fonctionnement d'un outil électroportatif. Toute distraction peut entraîner une perte de contrôle de l'outil.

SÉCURITÉ ÉLECTRIQUE

- La fiche de l'outil électroportatif doit être appropriée à la prise de courant. Ne modifiez en aucune circonstance la fiche. N'employez pas d'adaptateur avec les outils électroportatifs et une fiche reliée à la terre. L'utilisation de fiches non modifiées et de prises appropriées réduira le risque de choc électrique.
- Évitez tout contact corporel avec des éléments reliés à la terre, tels que tuyauterie, radiateurs, cuisinières, réfrigérateurs. La mise à la terre du corps accroît le risque de choc électrique.

- Conservez les outils électroportatifs à l'abri de la pluie et de l'humidité. La pénétration d'eau dans un outil électroportatif accroît le risque de choc électrique.
- N'exercez aucune action dommageable sur le cordon d'alimentation. N'utilisez jamais le cordon d'alimentation pour transporter ou débrancher l'outil électroportatif. Éloignez le cordon d'alimentation de la chaleur, des huiles, des arêtes vives ou des pièces en mouvement. Les cordons endommagés ou emmêlés accroissent le risque de choc électrique.
- Lors de l'utilisation d'un outil électroportatif à l'extérieur, employez une rallonge appropriée. L'utilisation d'un cordon conçu pour l'extérieur réduit le risque de choc électrique.
- Si vous devez utiliser un outil électroportatif dans un endroit humide, utilisez une alimentation protégée par un disjoncteur différentiel. L'utilisation d'un tel dispositif réduit le risque de choc électrique.

SÉCURITÉ PERSONNELLE

- Restez vigilant, soyez attentif à ce que vous faites et faites preuve de bon sens lorsque vous utilisez un outil électroportatif. Ne vous servez pas de ce type d'outil lorsque vous êtes fatigué ou sous l'emprise d'une drogue quelconque, de l'alcool ou d'un médicament. *Un instant d'inattention risque, dans ce cas, d'entraîner des blessures corporelles graves.*
- Portez des équipements de protection individuelle. Portez toujours un équipement de protection oculaire. Les équipements de protection, tels que masque anti-poussière, chaussures de sécurité antidérapantes, casque ou protection auditive, employés dans les cas appropriés réduiront les blessures corporelles.
- Évitez tout démarrage accidentel. Vérifiez que l'interrupteur est en position d'arrêt avant de raccorder l'outil à une source d'alimentation et/ou un pack de batteries, de le prendre ou de le porter. *Le fait de transporter les outils électroportatifs en ayant le doigt sur l'interrupteur ou de brancher des outils avec l'interrupteur sur la position Marche constitue une situation propice aux accidents.*
- Retirez toute clé de réglage avant de mettre l'outil sous tension. Une clé laissée au contact d'un élément en rotation de l'outil électroportatif peut entraîner des blessures corporelles.
- Ne travaillez pas dans une position instable. Conservez à tout moment un bon appui et un bon équilibre du corps. Vous serez ainsi plus en mesure de garder le contrôle de l'outil électroportatif dans les situations imprévues.
- Portez une tenue appropriée. Ne portez pas de vêtements amples ni de bijoux. N'approchez jamais les cheveux, vêtements ou gants, de pièces en mouvement. Des vêtements amples, bijoux ou cheveux longs peuvent être happés par des pièces en mouvement.
- En présence de dispositifs d'aspiration et de collecte des poussières, vérifiez que ceux-ci sont branchés et correctement employés. *L'aspiration peut réduire les risques liés à la poussière.*

PRÉCAUTIONS D'UTILISATION DE L'OUTIL ÉLECTROPORATIF

- Ne forcez pas sur l'outil électroportatif. Employez l'outil correspondant à votre application. *L'outil électroportatif approprié accomplira sa tâche plus*

efficacement et plus sûrement s'il est utilisé à la vitesse pour laquelle il a été conçu.

- b. **N'utilisez pas l'outil électroportatif si l'interrupteur ne fonctionne pas correctement.** *Un outil dont l'interrupteur est défectueux est dangereux et doit être réparé.*
- c. **Débranchez la prise de la source d'alimentation et/ou le pack de batterie de l'outil électroportatif avant d'effectuer des réglages, changer d'accessoires ou ranger l'outil.** *Ces précautions réduisent le risque d'un démarrage accidentel de l'outil.*
- d. **Les outils électroportatifs doivent être rangés hors de portée des enfants et ne pas être utilisés par des personnes ne connaissant pas leur fonctionnement ou les présentes instructions.** *Entre les mains d'utilisateurs inexpérimentés, les outils électroportatifs sont dangereux.*
- e. **Entretenez les outils électroportatifs. Vérifiez la présence d'un défaut d'alignement ou grippage des pièces mobiles, de pièces cassées ou de toute autre condition pouvant altérer le fonctionnement des outils électroportatifs. Faites réparer un outil électroportatif endommagé avant de l'utiliser.** *Nombre d'accidents sont provoqués par des outils électroportatifs mal entretenus.*
- f. **Les outils de coupe doivent être affûtés et propres.** *S'ils sont bien entretenus, les outils avec des arêtes de coupe affûtées sont moins susceptibles d'accrocher et sont plus faciles à contrôler.*
- g. **Utilisez l'outil électroportatif, ses accessoires et embouts, etc. conformément aux présentes instructions, en particulier en tenant compte des conditions de travail et de la nature du travail à réaliser.** *L'utilisation de l'outil électroportatif pour d'autres applications que celles prévues présente un risque.*

MODULE D'ÉCLAIRAGE

ATTENTION ÉTEIGNEZ SYSTÉMATIQUEMENT L'OUTIL AVANT DE CHANGER D'ACCESSOIRE, DE PINCE OU POUR LE RÉPARER.

ILLUSTRATION 11

- A. Interrupteur Marche/Arrêt
- B. Curseur
- C. Vis
- D. Module d'éclairage
- E. Logement des piles
- F. Piles

Module d'éclairage

Le module d'éclairage inclus avec votre outil est destiné à vous fournir une meilleure visibilité lorsque vous travaillez sur votre projet. Il utilise 2 piles CR1025 remplaçables (incluses) pour alimenter la LED et peut pivoter sur le devant de l'outil en fonction de vos besoins.

Configuration initiale

Pour utiliser la lampe la première fois, vous devez retirer la languette qui se trouve dans le logement des piles. Retirez cette languette, puis testez le fonctionnement de la lampe à l'aide de l'interrupteur sur le dessus. Si la lampe de fonctionne pas, vérifiez le positionnement des piles à l'aide d'un petit tournevis et assurez-vous que toutes les languettes ont été retirées.

Changer les piles

ATTENTION RISQUE DE BRÛLURE CHIMIQUE. GARDEZ TOUJOURS LES PILES HORS DE PORTÉE DES ENFANTS.

Ce produit contient un bouton en lithium/une pile en forme de pièce de monnaie. L'ingestion ou la pénétration d'un nouveau bouton en lithium / d'une nouvelle pile en forme de pièce de monnaie dans le corps peut provoquer des brûlures internes intenses ainsi que la mort en deux heures seulement. Assurez-vous que le logement des piles est toujours fixé de manière sûre. Si le logement des piles ne ferme pas de manière sûre, cessez d'utiliser le produit, enlevez les piles et gardez-les hors de portée des enfants. Si vous pensez que des piles ont été ingérées ou placées à l'intérieur d'une quelconque partie du corps, consultez immédiatement un médecin.

Pour remplacer les piles du module d'éclairage, dévissez le capuchon pour enlever le module. Une fois que vous l'avez enlevé, desserrez la vis sur le logement des piles à l'aide d'un petit tournevis. Ne sortez pas la vis complètement ! Retirez le boîtier du logement des piles depuis la partie inférieure du module. Faites glisser les piles à remplacer hors du logement et remplacez-les par de nouvelles piles en veillant à respecter l'orientation des piles d'origine. Une fois que les nouvelles piles sont en position, remettez le boîtier du logement en place et resserrez la vis. Lors du remontage, assurez-vous que l'interrupteur et le curseur sont dans la même position MARCHE (I) ou ARRÊT (O). Ainsi, l'interrupteur sera aligné sur la « fourche » du curseur.

Installation et utilisation

Pour installer le module d'éclairage sur l'outil, commencez par dévisser le capuchon à l'extrémité de l'outil. Faites glisser le module d'éclairage jusqu'à l'extrémité de l'outil avec la lampe orientée vers l'avant. Resserrez le capuchon à l'extrémité de l'outil pour pincer la bague du module d'éclairage en position (ILLUSTRATION 11). Le module d'éclairage fonctionne uniquement avec le nouveau type de capuchon fourni avec votre outil. La différence entre l'ancien (A) et le nouveau (B) capuchon est représentée par l'ILLUSTRATION 12.

Selon la manière dont vous utilisez votre outil rotatif, il est possible que le module d'éclairage s'avère gênant ou que vous souhaitiez éclairer votre ouvrage différemment. Pour repositionner le module d'éclairage, il vous suffit de desserrer le capuchon, de faire pivoter le module comme vous le souhaitez, puis de ressermer le capuchon.

PRECAUTIONS D'UTILISATION DE L'OUTIL ELECTROPORTATIF À BATTERIE

- a. **Rechargez l'outil uniquement avec le chargeur spécifié par le fabricant.** *Un chargeur adapté à un type de pack de batterie est susceptible d'entraîner un risque d'incendie lorsqu'il est utilisé avec un pack de batterie différent.*
- b. **Utilisez les outils électroportatifs uniquement avec les packs de batterie spécifiquement indiqués.** *L'utilisation d'autres types de blocs de batterie peut entraîner un risque de blessure et d'incendie.*
- c. **Lorsque le pack de batterie n'est pas utilisé, tenez-le à l'écart d'autres objets métalliques, comme des trombones, des pièces de monnaie, des clés, des clous, des vis ou tout autre objet métallique de petite taille susceptible de faire office de conducteur entre les bornes.** *Le court-circuitage des bornes de la batterie risque d'entraîner des brûlures ou un incendie.*

- d. Dans des conditions d'utilisation abusives, du liquide est susceptible d'être éjecté de la batterie. Évitez tout contact avec ce dernier. En cas de contact accidentel, rincez à grande eau. En cas de contact du liquide avec les yeux, demandez une aide médicale supplémentaire. *Le liquide éjecté de la batterie peut entraîner des irritations ou des brûlures.*

RÉPARATION

- a. Confiez la réparation de votre outil électroportatif à un réparateur qualifié qui utilise exclusivement des pièces de rechange identiques. *Vous garantirez ainsi la fiabilité de l'outil électroportatif.*

INSTRUCTIONS DE SECURITE POUR TOUTES LES UTILISATIONS

AVERTISSEMENTS DE SÉCURITÉ COMMUNS POUR LE MEULAGE, LE PONÇAGE, LE BROSSAGE MÉTALLIQUE, LE POLISSAGE, LA SCULPTURE ET LA DÉCOUPE À LA MEULE ABRASIVE

- a. Cet outil électroportatif est conçu pour être utilisé en tant que meuleuse, ponceuse, brosse métallique, polisseuse ou outil de sculpture ou de découpe. Respectez tous les avertissements, instructions, représentations et données qui sont fournis avec l'outil électroportatif. *En cas de non-respect de toutes les instructions ci-dessous un choc électrique, un feu ou des blessures sérieuses peuvent en résulter.*
- b. N'utilisez pas d'accessoires qui ne sont pas spécialement prévus et recommandés par le fabricant pour cet outil électroportatif. *Le fait de pouvoir monter des accessoires sur votre outil électroportatif ne garantit pas une utilisation en toute sécurité.*
- c. La vitesse de rotation admissible des accessoires de meulage doit être au moins égale à la vitesse de rotation maximale de l'outil électroportatif. *Les accessoires de meulage qui tournent à une vitesse de rotation supérieure à celle qui est admise risquent d'être détruits.*
- d. Le diamètre extérieur et la largeur de l'accessoire doivent correspondre aux côtés de votre outil électroportatif. *Les accessoires de mauvaises dimensions ne peuvent pas être contrôlés de façon suffisante.*
- e. Les meules, les cylindres de ponçage ou les autres accessoires doivent correspondre exactement à la broche de votre outil électroportatif. *Les accessoires qui ne correspondent pas exactement au dispositif de fixation de l'outil électroportatif tournent de façon irrégulière, émettent de fortes vibrations et peuvent entraîner une perte de contrôle.*
- f. Les meules, cylindres de ponçage, fraises et autres accessoires fixés sur mandrins doivent être entièrement insérés dans la pince ou le mandrin. *Si le mandrin n'est pas suffisamment maintenu et/ou la tête de la meule est trop longue, cette dernière peut se desserrer et être éjectée à grande vitesse.*
- g. N'utilisez pas d'accessoires endommagés. Avant chaque utilisation, contrôlez les accessoires tels que les meules pour détecter des éclats et des fissures, les cylindres de ponçage pour détecter des fissures, une certaine usure ou des signes de forte usure, les brosses métalliques pour détecter des fils détachés ou cassés. Au cas où l'outil électroportatif ou l'accessoire tomberait, contrôlez s'il est endommagé ou utilisez un accessoire intact. Après avoir contrôlé et monté l'accessoire, se tenir à distance du niveau de l'accessoire en rotation ainsi que les personnes se trouvant à proximité et laisser tourner l'outil électroportatif à la vitesse maximale pendant une minute. *Dans la plupart des cas, les accessoires endommagés cassent pendant ce temps d'essai.*
- h. Portez des équipements de protection personnels. Selon l'utilisation, portez une protection complète pour le visage, une protection oculaire ou des lunettes de protection. Si nécessaire, portez un masque anti-poussière, une protection acoustique, des gants de protection ou un tablier spécial qui vous protège de petites particules de matériau causées par le meulage. *Protégez vos yeux de corps étrangers projetés dans l'air lors des différentes utilisations. Le masque anti-poussière ou le masque respiratoire doit filtrer les particules générées lors de l'utilisation. Une exposition prolongée à un bruit de forte intensité peut entraîner une perte d'audition.*
- i. Gardez une distance de sécurité suffisante entre votre zone de travail et les personnes se trouvant à proximité. Toute personne pénétrant dans la zone de travail doit porter un équipement de protection individuel. *Des fragments de pièces ou d'accessoires cassés peuvent être projetés et causer des blessures même en dehors de la zone directe de travail.*
- j. Tenez l'outil par les parties isolées prévues à cet effet lorsque vous effectuez une opération, où l'accessoire de coupe risque d'entrer en contact avec un câble caché. *Le contact avec un fil sous tension peut également mettre sous tension les parties métalliques de l'outil électrique et provoquer un choc électrique sur l'opérateur.*
- k. Tenez toujours fermement l'outil dans vos mains au démarrage. *Le contrecoup du moteur, lors de son accélération à pleine vitesse, peut entraîner une torsion de l'outil.*
- l. Utilisez des serre-joints pour soutenir la pièce à travailler lorsque cela s'avère pratique. Ne tenez jamais une pièce à travailler de petite taille d'une main et l'outil en marche de l'autre. *Le serrage d'une pièce à travailler de petite taille vous permet d'utiliser vos mains pour contrôler l'outil. Des matériaux de section ronde tels que des goujons, des tuyaux ou des tubes ont tendance à rouler lors de la découpe et peuvent entraîner le blocage ou la projection de l'embout en votre direction.*
- m. Déposez l'outil électroportatif seulement après l'arrêt total de l'accessoire. *L'accessoire en rotation peut toucher la surface sur laquelle l'outil est posé, ce qui risque de vous faire perdre le contrôle de l'outil électroportatif.*
- n. Après avoir changé d'embouts ou effectué des réglages, assurez-vous que l'écrou de la pince, le mandrin ou tout autre dispositif de réglage est fermement serré. *Des dispositifs de réglages desserrés peuvent glisser de manière intempestive, entraînant une perte de contrôle et une éjection violente des composants en rotation desserrés.*
- o. Ne laissez pas tourner l'outil électroportatif pendant que vous le portez. *En cas de contact accidentel, l'accessoire en rotation peut happer vos vêtements et vous blesser grièvement.*
- p. Nettoyez régulièrement les ouïes de ventilation de votre outil électroportatif. *Le ventilateur du moteur risque d'aspirer la poussière dans le carter et une accumulation excessive de particules métalliques peut être source de risque électrique.*
- q. N'utilisez pas l'outil électroportatif lorsqu'il y a des

matériaux inflammables à proximité. Des étincelles risquent d'enflammer ces matériaux.

CONTRECOUP ET AVERTISSEMENTS CORRESPONDANTS

Un contrecoup est une réaction soudaine causée par un accessoire en rotation qui s'accroche ou qui se bloque, tel qu'une meule, bande de ponçage, brosse métallique, etc. Un coinceage ou un blocage entraîne un arrêt soudain de l'accessoire en rotation. L'outil électroportatif incontrôlé est alors accéléré dans le sens inverse de l'accessoire.

Par ex., si une meule s'accroche ou si elle se bloque dans la pièce, le bord de la meule qui entre dans la pièce peut se coincer et faire que la meule se déplace ou cause un contrecoup. En fonction du sens de rotation de la meule à l'endroit de blocage, la meule s'approche ou s'éloigne alors de l'utilisateur. Les meules peuvent également casser.

Un contrecoup est la suite d'une mauvaise utilisation ou une utilisation incorrecte de l'outil électroportatif. Il peut être évité en prenant des mesures de précaution comme celles décrites ci-dessous.

- Tenez fermement l'outil électroportatif et adoptez une position permettant de faire face à des forces de contrecoup.** Par des mesures de précaution appropriées, la personne travaillant avec l'outil peut contrôler les forces du contrecoup.
- Soyez extrêmement vigilant lors du travail de coins, avec des arêtes coupantes, etc.** Évitez que les accessoires rebondissent contre la pièce à travailler et se coincent. L'accessoire en rotation a tendance à se coincer aux coins, arêtes coupantes ou quand il rebondit. Ceci cause une perte de contrôle ou un contrecoup.
- N'utilisez pas de lames de scie dentées.** De tels accessoires risquent de produire un contrecoup ou une perte de contrôle de l'outil électroportatif.
- Engagez toujours l'embout dans le matériau dans le même sens que celui de la sortie de l'arête de coupe du matériau (qui est également le sens d'éjection des copeaux).** L'engagement de l'outil dans le mauvais sens entraîne la sortie de l'arête tranchante de l'embout de la pièce à travailler et entraîne l'outil dans cette direction.
- Lors de l'utilisation de limes rotatives, de fraises haute vitesse ou de fraises au carbure de tungstène, serrez toujours fermement la pièce à travailler.** Ces meules peuvent accrocher la surface en cas de légère inclinaison dans l'encoche et entraîner un contrecoup. L'accroche d'un disque à tronçonner entraîne généralement sa rupture. L'accroche d'une lime rotative, d'une fraise haute vitesse ou d'une fraise au carbure de tungstène entraîne son éjection de l'encoche et une perte de contrôle potentielle de l'outil.

CONSIGNES DE SÉCURITÉ SPÉCIFIQUES AU PONÇAGE ET AU TRONÇONNAGE

- Pour votre outil électroportatif, n'utilisez que des meules autorisées pour cet outil, dans les applications recommandées uniquement.** Par ex. : ne poncez jamais avec la surface latérale d'un disque à tronçonner. Les meules à tronçonner sont conçues pour enlever de la matière avec le bord et les forces latérales appliquées à ces meules peuvent provoquer leur destruction.
- Pour les meules et les cônes abrasifs filetés, utilisez uniquement des mandrins de meules non endommagés comportant une bride à épaulement d'une taille et d'une longueur correcte.** Des mandrins adaptés réduisent les ruptures potentielles.
- Évitez de coincer le disque à tronçonner ou**

d'appliquer une pression trop élevée. Ne réalisez pas des coupes trop profondes. Une surcharge du disque à tronçonner en augmente la sollicitation, donc le risque de se coincer ou de se bloquer, ce qui entraînerait un contrecoup ou la destruction de la meule.

- Ne placez pas votre main sur la ligne de découpe du disque à tronçonner en rotation.** Si vous éloignez de votre main le disque à tronçonner qui se trouve dans la pièce à travailler, l'outil électroportatif peut être projeté directement vers vous dans le cas d'un contrecoup.
- Si le disque à tronçonner s'accroche ou se coince ou lors d'une interruption de travail, mettez l'outil électroportatif hors fonctionnement et immobilisez-le jusqu'à l'arrêt total de la meule. Ne tentez jamais de sortir du tracé le disque à tronçonner encore en rotation, sous risque de contrecoup.** Déterminez la cause de l'accrochage ou du blocage et éliminez-la.
- Ne remettez pas l'outil électroportatif en marche tant qu'il se trouve dans la pièce à travailler.** Attendez que le disque à tronçonner ait atteint sa vitesse de rotation maximale avant de continuer prudemment la coupe. Sinon, le disque risque de se coincer, sauter de la pièce ou causer un contrecoup.
- Soutenez les grands panneaux ou les grandes pièces à travailler afin de réduire le risque d'un contrecoup causé par un disque à tronçonner coincé.** Les grandes pièces risquent de s'arquer sous leur propre poids. La pièce doit être soutenue des deux côtés par des supports, près du tracé et du bord de la pièce.
- Faire preuve d'une prudence particulière lorsqu'une coupe en plongée est effectuée dans des murs ou dans d'autres endroits difficiles à reconnaître.** Le disque à tronçonner qui pénètre dans le mur peut heurter des conduites de gaz ou d'eau, des conduites électriques ou des objets pouvant causer un contrecoup.

CONSIGNES DE SÉCURITÉ SPÉCIFIQUES POUR LE BROSSAGE MÉTALLIQUE

- Ayez à l'esprit que la brosse perd des fils métalliques même pendant le travail normal.** Évitez une sollicitation trop élevée des fils métalliques en appliquant une pression excessive sur la brosse. Les fils métalliques arrachés peuvent pénétrer facilement dans des vêtements légers et/ou la peau.
- Faites tourner les brosses à leur vitesse de fonctionnement pendant au moins une minute avant de les utiliser.** Pendant ce délai, personne ne doit se tenir devant ou dans l'alignement de la brosse. Une éjection de brins ou de fils est possible au cours de ce délai.
- Tenez-vous à l'écart des éjections de la brosse métallique en rotation.** Des petites particules et des fragments de fil minuscules peuvent être éjectés à haute vitesse lors de l'utilisation de ces brosses et pénétrer dans votre peau.
- Ne dépassez pas 15 000 tr/min lors de l'utilisation de brosses métalliques.**

ATTENTION NE TRAVAILLEZ PAS SUR DES MATÉRIAUX CONTENANT DE L'AMIANTE (L'AMIANTE EST CONSIDÉRÉ COMME ÉTANT CANCÉRIGÈNE).

ATTENTION PRENEZ DES MESURES DE SÉCURITÉ LORSQUE DES POUSSIÈRES NUISIBLES À LA SANTÉ, INFLAMMABLES

OU EXPLOSIVES PEUVENT ÊTRE GÉNÉRÉES LORS DU TRAVAIL (certaines poussières sont considérées comme étant cancérigènes) ; portez un masque anti-poussières et utilisez un dispositif d'aspiration de poussières/de copeaux s'il est possible de raccorder un tel dispositif.

ENVIRONNEMENT

MISE AU REBUT

La machine, les accessoires et les emballages doivent être triés pour un recyclage écologique.

SEULEMENT POUR LES PAYS DE L'UNION EUROPEENNE



Ne jetez pas votre appareil électroportatif avec les ordures ménagères ! Conformément à la directive européenne 2012/19/CE relative à la mise au rebut des équipements électriques et électroniques, et à sa transposition dans le droit national, les outils électroportatifs inutilisables doivent faire l'objet d'une collecte distincte et être mis au rebut d'une manière respectueuse pour l'environnement.

SPÉCIFICATIONS

SPÉCIFICATIONS GÉNÉRALES

Tension nominale 12 V MAX
Intensité en ampères 1,3–2,0 Ah
Vitesse nominale n 33000 min⁻¹
Capacité de la pince 0,8 mm, 1,6 mm, 2,4 mm, 3,2 mm

CARACTÉRISTIQUES DU CHARGEUR

Entrée 230 V, 50–60 Hz, 26 W
Sortie 3,6 V - 12 V
Poids 292 g

RALLONGES

Utilisez des rallonges entièrement déroulées et fiables d'une intensité de 5 A.

CHARGE ET BATTERIES

- L'utilisation de ce chargeur par des enfants à partir de 8 ans et par des personnes dont les capacités physiques, sensorielles ou mentales sont réduites ou qui ne possèdent ni l'expérience ni les connaissances requises, est uniquement possible

sous la supervision d'une personne responsable de leur sécurité ou qui les a initiés au maniement du chargeur en toute sécurité ainsi qu'aux dangers associés à une telle utilisation et à la condition que ces dangers ont bien été compris.

- Surveillez les enfants.
- Les enfants ne doivent pas effectuer le nettoyage et l'entretien du chargeur de la batterie incombant à l'utilisateur sans supervision.
- Utilisez uniquement le chargeur DREMEL 2607226153 et le bloc-batterie DREMEL 1607A3505W avec cet outil.
- Ne touchez pas les contacts du chargeur.
- N'exposez pas l'outil, le chargeur ou la batterie à la pluie.
- Ne chargez pas la batterie dans des environnements humides ou mouillés.
- N'utilisez pas le chargeur s'il est endommagé. Rapportez-le aux points de SAV agréés par DREMEL pour effectuer un contrôle de sécurité.
- N'utilisez pas le chargeur lorsque le cordon ou la fiche sont endommagés ; le cordon ou la fiche doivent être immédiatement remplacés dans l'un des points de SAV DREMEL agréés.
- N'utilisez pas la batterie si elle est endommagée. Dans ce cas, elle doit être remplacée immédiatement.
- Ne démontez pas le chargeur ou la batterie.
- N'essayez pas de charger des piles non rechargeables avec le chargeur.
- Éteignez systématiquement l'outil avant de changer d'accessoire, de pince ou d'effectuer des réparations.

TÉMOINS D'ÉTAT DE CHARGE DE LA BATTERIE

Votre outil est équipé de témoins d'état de charge (Illustration 1 D). Les témoins indiquent l'état de charge de la batterie.

3 voyant allumé sur 3 = 67-100%
2 voyant allumé sur 3 = 34-66%
1 voyant allumé sur 3 = 16-33%
1 voyant clignotant sur 3 = 0-15 %

3 voyants clignotant d'un côté à l'autre – la charge de la batterie est trop faible pour alimenter l'outil. Rechargez la batterie.

3 voyants clignotants – la température de la batterie est trop élevée pour utiliser cette dernière. Éteignez l'outil et laissez la batterie refroidir.

Votre outil est équipé de circuits électroniques sophistiqués qui protègent les cellules Li-Ion des piles contre les

risques de dommages pouvant être causés par une température de fonctionnement et/ou une consommation de courant excessive. Si le symbole d'avertissement s'allume en rouge et/ou si l'outil cesse de fonctionner au milieu d'une opération intense, cela indique vraisemblablement que les cellules Li-Ion sont proches de leur température de fonctionnement maximum, et que le bloc-piles devrait être remplacé ou qu'il faut au minimum le laisser refroidir jusqu'à la température ambiante avant de continuer à l'utiliser. Si l'outil s'éteint automatiquement en raison de surcharge, il doit être mis hors tension en actionnant l'interrupteur. Avant de pouvoir être ré-utilisé, l'outil doit être maintenu hors tension pendant quelques secondes afin de permettre au circuit de se ré-initialiser.

REMARQUES IMPORTANTES SUR LA CHARGE

1. Le chargeur est conçu pour charger rapidement la batterie seulement lorsque la température de cette dernière est comprise entre 32 °F (0 °C) et 113 °F (45 °C). Si la température de la batterie est trop élevée ou trop basse, le chargeur ne pourra pas effectuer de charge rapide de la batterie. (Cela peut survenir si la température de la batterie est trop élevée, suite à une utilisation intensive). Lorsque la température de la batterie redescend à une valeur comprise entre 32 °F (0 °C) et 113 °F (45 °C), le chargeur lance automatiquement le chargement.
2. Une diminution substantielle de l'autonomie, charge après charge, signifie que la batterie est proche de sa limite de longévité et qu'elle doit être remplacée.
3. N'oubliez pas de débrancher le chargeur lors des périodes de stockage.

REMARQUE : L'utilisation de chargeurs ou de batteries autres que ceux vendus par Dremel annule la garantie.

CHARGE DU BLOC-BATTERIE (MODÈLE 880)

Branchez le cordon du chargeur dans votre prise de courant standard.

Si le bloc-batterie n'est pas inséré, le voyant lumineux vert du chargeur s'allumera. Ceci indique que le chargeur est sous tension et qu'il est prêt à fonctionner.

Lorsque vous insérerez le bloc-batterie dans le chargeur, le voyant lumineux vert du chargeur commencera à « CLIGNOTER ». Ceci indique que le bloc-batterie est en train de recevoir une charge rapide.

ILLUSTRATION 10

- A. Batterie
- B. Chargeur
- C. Indicateur vert

Lorsque le voyant lumineux vert cesse de « CLIGNOTER » (et reste allumé continuellement), cela signifie que la charge rapide est terminée. Le bloc-batterie est alors complètement chargé et peut être retiré du chargeur.

Lorsque vous commencez le processus de charge du bloc-batterie, l'allumage en continu d'un voyant lumineux vert peut également indiquer que le bloc-batterie est soit trop chaud, soit trop froid.

Chargement rapide possible uniquement lorsque la plage température du bloc-batterie est compris entre 0 °C et 45 °C.

Lorsque nécessaire, le ventilateur interne du chargeur s'allumera pour améliorer le processus et la vitesse de changement.

Dès que le bloc-batterie aura atteint la plage de température correcte, le chargeur passera automatiquement dans le mode de charge rapide.

Il est possible d'utiliser le bloc-batterie même si le voyant lumineux est toujours en train de clignoter. Il peut falloir

plus de temps pour que le voyant lumineux cesse de clignoter en fonction de la température.

Le voyant lumineux vert a pour objet d'indiquer que le bloc-batterie est en charge rapide. Il n'indique pas exactement quand la charge est complète. Le voyant lumineux cessera de clignoter plus vite si le bloc-batterie n'était pas complètement déchargé.

Si le voyant vert s'allume, cela signifie que le bloc-batterie ne peut pas accepter de charge.

Températures ambiantes autorisées (outil/chargeur/batterie) :

- En charge 0...+45 °C
- En fonctionnement -20...+50 °C
- Durant l'entreposage -20...+50 °C

MONTAGE

GÉNÉRALITÉS

L'outil multifonctions Dremel est un outil de précision de très grande qualité, capable d'accomplir des tâches minutieuses et complexes. La palette étendue d'accessoires et d'adaptations Dremel permet d'effectuer une grande diversité de travaux, notamment le ponçage, la sculpture et la gravure, ainsi que le défonçage, la découpe, le nettoyage et le polissage.

ILLUSTRATION 1

- A. Bouton de verrouillage de l'arbre
- B. Interrupteur Marche/Arrêt
- C. Support
- D. Indicateur du niveau de batterie
- E. Bouton de variation de vitesse
- F. Batterie
- G. Boutons de déverrouillage de la batterie
- H. Orifices de ventilation
- I. Logement
- J. Batterie
- K. Boutons de déverrouillage de la batterie
- L. Arbre
- M. Nez ou nez à clé intégrée EZ Twist™
- N. Ecrou de blocage
- O. Pince
- P. Clé de pince
- Q. Module d'éclairage

PINCES PORTE-EMBOUT

Les accessoires Dremel disponibles pour l'outil multifonctions sont fournis avec différentes tailles de tiges. Quatre tailles de pince sont disponibles pour les différentes tiges. Ces tailles sont identifiées par les bagues au dos de la pince.

ILLUSTRATION 2

- A. Ecrou de blocage
- B. Pince 3,2 mm sans bague (480)
- C. Pince 2,4 mm avec trois bagues (481)
- D. Pince 1,6 mm avec deux bagues (482)
- E. Pince 0,8 mm avec une bague (483)
- F. Anneaux d'identification

REMARQUE : Nos coffrets n'incluent pas systématiquement les quatre tailles de pinces. Toutes les pinces dont vous avez besoin pour utiliser les accessoires fournis dans votre coffret sont incluses dans votre coffret. Les pinces sont disponibles séparément.

Utilisez systématiquement la pince correspondant au diamètre de tige de l'accessoire que vous projetez

d'employer. N'engagez pas de tige de grand diamètre dans une pince de diamètre plus petit.

CHANGEMENT DE PINCES

ILLUSTRATION 3

- A. Clé de pince
- B. Bouton de verrouillage de l'arbre
- C. Ecrrou de blocage
- D. Sens de desserrage
- E. Sens de serrage

1. Appuyez sur le bouton de blocage d'arbre, maintenez et tournez l'arbre à la main jusqu'à ce qu'il s'enclenche. N'actionnez pas le bouton de blocage tant que l'outil multifonctions n'est pas complètement arrêté.
2. Lorsque le bouton de blocage d'arbre est enfoncé, desserrez et enlevez l'écrrou de blocage. Utilisez la clé de pince si nécessaire.
3. Récupérez la pince en la poussant hors de l'écrrou.
4. Engagez à fond la nouvelle pince appropriée dans l'arbre, puis repositionnez et resserrez à la main l'écrrou de blocage. Ne serrez pas complètement l'écrrou en l'absence d'embout ou d'accessoire.

CHANGEMENT D'ACCESSOIRE

1. Appuyez sur le bouton de blocage d'arbre, maintenez et tournez l'arbre à la main jusqu'à ce qu'il s'enclenche. *N'actionnez pas le bouton de blocage tant que l'outil multifonctions n'est pas complètement arrêté.*
2. Lorsque le bouton de blocage d'arbre est enfoncé, desserrez l'écrrou de blocage (sans l'enlever). Utilisez la clé de pince si nécessaire.
3. Engagez à fond l'embout ou la tige d'accessoire dans la pince.
4. Le bouton de blocage d'arbre étant toujours enfoncé, serrez à la main l'écrrou de blocage jusqu'à ce que l'embout ou la tige de l'accessoire soit bien serré dans la pince.

REMARQUE : Lisez impérativement les instructions d'utilisation fournies avec votre accessoire Dremel.

Utilisez uniquement des accessoires testés par Dremel.

NEZ À CLÉ INTÉGRÉE EZ TWIST™

ILLUSTRATION 4

- F. Capuchon à clé intégrée EZ Twist™ (non disponible sur tous les outils 8220)

Ce nez possède une clé intégrée qui vous permet de serrer et de desserrer l'écrrou de serrage sans utiliser la clé de pince standard.

1. Desserrez le nez de l'outil, alignez l'insert en acier dans le nez avec l'écrrou de serrage.
2. Après avoir enfoncé le bouton de verrouillage de l'arbre, faites pivoter le nez dans le sens horaire pour desserrer l'écrrou de serrage. N'actionnez pas le bouton de blocage tant que l'outil multifonctions n'est pas complètement arrêté.
3. Engagez à fond l'embout ou la tige d'accessoire dans la pince.
4. Après avoir enfoncé le bouton de verrouillage de l'arbre, faites pivoter le nez dans le sens antihoraire pour serrer l'écrrou de serrage.
5. Serrez le nez dans sa position d'origine.

REMARQUE : Lisez impérativement les instructions d'utilisation fournies avec votre accessoire Dremel.

Utilisez uniquement des accessoires testés par Dremel.

ACCESSOIRES D'ÉQUILIBRAGE

Pour tout travail de précision, il est important que tous les accessoires soient équilibrés (comme les pneus de votre voiture, par exemple). Pour redresser ou équilibrer un accessoire, desserrez légèrement l'écrrou de blocage et faites pivoter d'un quart de tour l'accessoire ou l'écrrou. Resserrez l'écrrou de blocage et utilisez l'outil rotatif. Vous pouvez juger de l'équilibrage de votre outil par le son qu'il produit et son comportement. Poursuivez les réglages de cette manière jusqu'à obtenir un équilibre optimal.

UTILISATION

COMMENT DÉMARRER

La première étape consiste à faire connaissance avec l'outil. Prenez-le, soupesez-le et cherchez son équilibre dans votre main. Sentez sous vos doigts la partie conique du corps. Celle-ci permet de tenir l'outil comme un crayon.

Ne tournez jamais l'outil vers votre visage, orientez-le vers l'extérieur. Des accessoires qui ont pu être endommagés lors de la manipulation peuvent être violemment projetés sous l'effet de la vitesse.

Lorsque vous tenez l'outil, évitez d'obstruer les orifices de ventilation avec vos mains. Cette obstruction peut provoquer une surchauffe du moteur.

IMPORTANT ! Effectuez un essai sur une chute pour découvrir comment l'outil se comporte à haute vitesse. Ayez à l'esprit que votre outil multifonctions sera le plus performant à sa vitesse de travail, avec l'accessoire et la fixation Dremel appropriés. Si possible, évitez toute pression sur l'outil pendant son utilisation. Au contraire, appliquez légèrement l'accessoire en rotation à l'endroit voulu sur la surface à travailler. Concentrez-vous sur le guidage de l'outil sur la pièce en n'appliquant qu'une très légère pression de la main. Laissez l'accessoire faire le travail.

Il est généralement préférable d'effectuer une série de passes avec l'outil plutôt que d'effectuer la totalité de la tâche en une seule passe. Un contact léger permet un contrôle optimal et évite les risques d'erreur.

TENUE DE L'OUTIL

Pour maîtriser l'outil multifonctions dans les travaux de précision, tenez-le comme un crayon, entre le pouce et l'index. ILLUSTRATION 6

La méthode de maintien de type "golf" est appliquée pour les opérations plus difficiles telles que le ponçage ou la découpe. ILLUSTRATION 7

VITESSES DE FONCTIONNEMENT

Pour sélectionner la vitesse la mieux adaptée à chaque tâche, procédez à des tests sur un matériau d'essai.

INTERRUPTEUR DE MARCHE/ARRÊT

La mise en marche de l'outil s'effectue en poussant l'interrupteur situé au sommet du carter du moteur.

POUR METTRE L'OUTIL EN MARCHE, faites coulisser le bouton de l'interrupteur vers l'avant.

POUR ARRÊTER L'OUTIL, faites coulisser le bouton de l'interrupteur vers l'arrière.

MOTEUR HAUTES PERFORMANCES

Votre outil rotatif est équipé d'un moteur hautes performances. Ce moteur étend la polyvalence de cet outil

rotatif en vous permettant d'utiliser des accessoires Dremel supplémentaires.

CONTRÔLE ÉLECTRONIQUE

L'outil est équipé d'un système de contrôle électronique interne assurant un démarrage progressif, qui réduit les tensions entraînées par un démarrage à couple élevé. Ce système vous permet également d'optimiser les performances du moteur et de la batterie en coupant la tension de l'appareil en cas de calage (voir la section "Protection anti-calage"). Le moteur et la batterie sont alors protégés par la coupure de la tension d'alimentation du moteur.

BOUTON-GLISSIÈRE DE VARIATION DE VITESSE

L'outil électroportatif est équipé d'un variateur de vitesse coulissant. Vous pouvez régler la vitesse en cours d'utilisation en faisant coulisser le variateur vers l'arrière ou vers l'avant sur un des réglages proposés.

La vitesse de l'outil rotatif est réglable à l'aide de ce variateur situé sur le carter. ILLUSTRATION 8

Paramètres de rotation approximatifs

Position interrupteur	Plage de vitesses
5	5000-7000 min ⁻¹
10	7000-10000 min ⁻¹
*15	13000-17000 min ⁻¹
20	18000-23000 min ⁻¹
25	23000-27000 min ⁻¹
30	28000-33000 min ⁻¹

* Ne dépassez pas 15 000 min⁻¹ lors de l'utilisation de brosses métalliques.

Reportez-vous au tableau des réglages de vitesses aux pages 4 à 7, afin de déterminer la vitesse appropriée en fonction du matériau employé et de l'accessoire.

La majorité des tâches peuvent être accomplies en utilisant l'outil à sa vitesse maximale. Néanmoins, certains matériaux (plastiques et métaux spécifiques) peuvent être endommagés par la chaleur résultant du fonctionnement à vitesse élevée et doivent donc être travaillés à des vitesses relativement faibles. Le fonctionnement à faible vitesse (inférieure ou égale à 15.000 tr/min⁻¹) convient en général aux travaux de polissage avec les accessoires de polissage en feutre. Toutes les applications de broissage nécessitent des vitesses réduites afin d'éviter l'arrachement de fils métalliques. A faible vitesse, laissez l'outil performant faire le travail pour vous. Les vitesses plus élevées conviennent mieux pour travailler les bois durs, les métaux et le verre, ainsi que pour percer, sculpter, découper, défoncer, profiler et réaliser des feuillures ou des embrèvements dans le bois.

Quelques conseils concernant la vitesse d'utilisation de l'outil :

- Le plastique et les autres matériaux qui fondent à basse température doivent être coupés à des vitesses réduites.
- Le polissage, le lustrage et le nettoyage à la brosse métallique doivent être effectués à des vitesses inférieures à 15 000 tr/min⁻¹, afin de ne pas endommager la brosse et le matériau.
- Le bois doit être coupé à vitesse élevée.
- Le fer ou l'acier doivent être coupés à vitesse élevée.
- Si une fraise en acier haute vitesse commence à

vibrer, c'est généralement que sa vitesse de rotation est trop faible.

- L'aluminium, ainsi que les alliages de cuivre, de plomb, de zinc et d'étain peuvent être coupés à diverses vitesses selon le type de découpe effectuée. Appliquez de la paraffine (pas d'eau) ou un lubrifiant approprié sur la fraise afin d'éviter l'adhérence de déchets de coupe sur les tranchants de la fraise.

REMARQUE : Une pression accrue sur l'outil ne constitue pas la solution pour de meilleures performances. Essayez un autre accessoire ou une autre vitesse pour obtenir le résultat souhaité.

PROTECTION ANTI-CALAGE

Cet outil dispose d'un système anti-calage destiné à protéger le moteur et la batterie. Si vous appliquez une pression trop importante sur l'outil pendant trop longtemps ou si vous coincez l'embout dans une pièce, en particulier à vitesse élevée, le moteur s'arrête. Il vous suffit d'enlever l'outil de la pièce dans lequel il est coincé pour que l'outil recommence à tourner à la vitesse sélectionnée. S'il continue de se bloquer pendant plus de cinq secondes, l'outil s'éteint. Cette fonctionnalité supplémentaire offre une protection accrue du moteur et de la batterie contre tout endommagement. Lorsque la batterie est presque déchargée, il est possible que l'outil s'arrête automatiquement plus fréquemment que d'habitude. Dans ce cas, il est temps de recharger la batterie.

ENTRETIEN

Toute opération d'entretien préventif effectuée par du personnel non autorisé peut entraîner le positionnement incorrect de composants internes et présenter des risques graves. Nous recommandons de confier les opérations d'entretien de l'outil à un Centre Technique Dremel. Pour éviter les blessures résultant d'un démarrage accidentel ou d'un choc électrique, débranchez systématiquement l'outil de la source d'alimentation avant les opérations de réparation ou de nettoyage.

NETTOYAGE

ATTENTION POUR ÉVITER LES ACCIDENTS, DÉBRANCHEZ TOUJOURS L'OUTIL ET/OU LE CHARGEUR DE L'ALIMENTATION SECTEUR AVANT LE NETTOYAGE. Pour nettoyer efficacement l'outil, utilisez de l'air comprimé. Dans ce cas, portez systématiquement des lunettes de protection.

Les orifices de ventilation et les curseurs des interrupteurs doivent être tenus propres et exempts de corps étrangers. Ne tentez pas de nettoyer l'outil en insérant des objets pointus à travers les orifices de ventilation.

ATTENTION CERTAINS DÉTERGENTS ET SOLVANTS ENDOMMAGENT LES PIÈCES EN PLASTIQUE. Il s'agit notamment des produits suivants : le tétrachlorure de carbone, les solvants chlorés, l'ammoniaque et les détergents domestiques qui contiennent de l'ammoniaque.

ATTENTION CET OUTIL NE CONTIENT AUCUNE PIÈCE REMPLAÇABLE PAR L'UTILISATEUR. TOUTE OPÉRATION D'ENTRETIEN PRÉVENTIF EFFECTUÉE PAR DU PERSONNEL NON AUTORISÉ PEUT ENTRAÎNER LE RACCORDEMENT INCORRECT DE COMPOSANTS INTERNES ET PRÉSENTER DES RISQUES GRAVES. *Nous recommandons de confier les opérations d'entretien de l'outil à un Centre Technique Dremel. À l'attention du personnel de dépannage : Débranchez l'outil et/ou le chargeur de la sous-alimentation avant toute opération de dépannage.*

Ce produit DREMEL fait l'objet d'une garantie conforme aux réglementations légales en vigueur dans votre pays ; les dommages résultant de l'usure normale, d'une surcharge ou d'une utilisation inappropriée sont exclus de la garantie.

En cas de réclamation, envoyez l'outil ou le chargeur non démonté avec le justificatif d'achat à votre revendeur.

CONTACTER DREMEL

Pour plus d'informations sur la gamme de produits, le support technique et l'assistance téléphonique de la société Dremel, rendez-vous sur le site www.dremel.com. Dremel, Konijnenberg 60, 4825 BD Breda, Pays-Bas

BRUIT ET VIBRATION

Bruit/Vibration

Niveau de pression sonore dB(A)	72,5
Niveau de puissance sonore dB(a) (écart-type 3 dB)	83,5
Vibration m/s ² (somme vectorielle triaxiale)	11,8
Incertitude K m/s ²	1,5

REMARQUE : La valeur totale de vibration déclarée a été mesurée selon une méthode de test standard, permettant de comparer les outils entre eux. Elle peut également être utilisée dans une évaluation préliminaire d'exposition.

ATTENTION L'ÉMISSION DE VIBRATIONS LORS DE L'UTILISATION DE L'OUTIL ÉLECTROPORTATIF PEUT DIFFÉRER DE LA VALEUR TOTALE DÉCLARÉE SELON LA MANIÈRE DONT VOUS L'UTILISEZ. ESTIMEZ L'EXPOSITION À CES DERNIÈRES DANS LES CONDITIONS RÉELLES D'UTILISATION, QUI VOUS PERMETTRA D'IDENTIFIER LES MESURES DE SÉCURITÉ À PRENDRE EN MATIÈRE DE PROTECTION PERSONNELLE (EN TENANT COMPTE DE L'ENSEMBLE DES PARTIES DU CYCLE D'EXPLOITATION, TELLES QUE LE MOMENT OÙ L'OUTIL EST ÉTEINT ET CELUI OÙ IL EST EN VEILLE, EN PLUS DE CELUI OÙ IL EST ACTIVÉ).

SIMBOLI USATI



LEGGERE QUESTE ISTRUZIONI



USARE PROTEZIONE ACUSTICA



USARE PROTEZIONE PER GLI OCCHI



USARE UNA MASCHERA ANTIPOLVERE



STRUTTURA DI CLASSE II



NON SMALTIRE STRUMENTI ELETTRICI, ACCESSORI E IMBALLAGGI INSIEME AI RIFIUTI DOMESTICI

ISTRUZIONI GENERALI DI SICUREZZA PER ELETTROUTENSILI



ATTENZIONE LEGGERE TUTTE LE AVVERTENZE DI SICUREZZA E TUTTE LE ISTRUZIONI.

L'inosservanza delle avvertenze e delle istruzioni può determinare scosse elettriche, incendi e/o lesioni gravi. Conservare tutte le avvertenze e le istruzioni per consultazioni future.

Il termine "elettroutensile" nelle avvertenze fa riferimento allo strumento azionato tramite corrente elettrica (dotato di cavo) o allo strumento azionato a batteria (senza cavo).

SICUREZZA DELL'AREA DI LAVORO

- L'area di lavoro deve essere sempre pulita e ben illuminata. Le aree di lavoro in disordine e non illuminate favoriscono gli incidenti.
- Evitare d'impiegare l'elettroutensile in ambienti soggetti al rischio di esplosioni e nei quali si trovino liquidi, gas o polveri infiammabili. Gli elettroutensili producono scintille che possono far infiammarsi la polvere o i gas.
- Tenere lontani i bambini e terze persone durante l'impiego dell'elettroutensile. Eventuali distrazioni potranno comportare la perdita del controllo sull'elettroutensile.

SICUREZZA ELETTRICA

- La spina per la presa di corrente dovrà essere adatta alla presa. Evitare assolutamente di apportare modifiche alla spina. Non impiegare spine adattatrici assieme ad elettroutensili con

- collegamento a terra. Le spine non modificate e le prese adatte riducono il rischio di scosse elettriche.
- Evitare il contatto fisico con superfici collegate a terra, come tubi, radiatori, cucine elettriche e frigoriferi. Sussiste un maggior rischio di scosse elettriche nel momento in cui il corpo è messo a massa.**
 - Custodire l'elettrotensile al riparo dalla pioggia o dall'umidità. L'eventuale infiltrazione di acqua in un elettrotensile aumenterà il rischio di scosse elettriche.**
 - Non usare il cavo per scopi diversi da quelli previsti. Non usare mai il cavo per trasportare o trainare l'elettrotensile oppure per togliere la spina dalla presa di corrente. Non avvicinare il cavo a fonti di calore, olio, spigoli taglienti e parti mobili. I cavi danneggiati o aggrovigliati aumentano il rischio di scosse elettriche.**
 - Qualora si usi l'elettrotensile all'aperto, impiegare cavi di prolunga omologati per l'impiego all'esterno. L'uso di un cavo omologato per l'impiego all'esterno riduce il rischio di scosse elettriche.**
 - Qualora si usi l'elettrotensile in un luogo umido, servirsi di un circuito protetto per il dispositivo di corrente residua (RCD). L'uso di un RCD riduce il rischio di scosse elettriche.**

SICUREZZA PERSONALE

- È indispensabile essere sempre vigili, concentrarsi su ciò che si sta facendo ed esercitare il buon senso quando si utilizza un elettrotensile. Non utilizzare l'utensile in caso di stanchezza o sotto l'effetto di droghe, bevande alcoliche e medicinali. Un attimo di distrazione durante l'uso dell'elettrotensile potrebbe causare lesioni personali gravi.**
- Indossare dispositivi di protezione individuale. Indossare sempre una protezione per gli occhi. Indossando dispositivi di protezione come maschera antipolveri, scarpe di sicurezza antiscivolo, casco rigido oppure protezione acustica in base alle condizioni, si ridurrà il rischio di lesioni personali.**
- Impedire l'avvio accidentale. Verificare che l'interruttore sia spento prima di collegare l'alimentazione e/o la batteria oppure prima di sollevare o trasportare l'utensile. Il fatto di tenere il dito sopra all'interruttore o di collegare l'elettrotensile acceso all'alimentazione di corrente favorisce gli incidenti.**
- Togliere tutte le chiavi di regolazione prima di accendere l'utensile. Una chiave lasciata connessa a una parte rotante della macchina può provocare lesioni personali.**
- Non assumere posizioni scomode. Mantenere sempre un punto d'appoggio ed un equilibrio adeguati. Ciò consentirà di controllare meglio l'elettrotensile in situazioni impreviste.**
- Indossare vestiti adeguati. Non indossare vestiti larghi, né oggetti di gioielleria/bigiotteria. Tenere i capelli, i vestiti ed i guanti lontani dalle parti mobili. Vestiti larghi, gioielli o capelli lunghi potrebbero impigliarsi nelle parti mobili.**
- Se sono previsti dispositivi per la connessione a impianti di estrazione e raccolta di polveri, verificare che siano collegati e utilizzati correttamente. La raccolta della polvere contribuisce a ridurre i rischi correlati alla presenza di polvere.**

UTILIZZO E CURA DELL'ELETTROTENSILE

- Non sforzare l'elettrotensile. Utilizzare l'elettrotensile adatto all'applicazione.**

L'elettrotensile realizzerà un lavoro migliore e più sicuro alla potenza per cui è previsto.

- Non utilizzare l'elettrotensile se l'interruttore non determina l'attivazione e la disattivazione. Un elettrotensile non controllabile tramite interruttore è pericoloso e deve essere riparato.**
- Scollegare la spina dall'alimentazione e/o la batteria dall'elettrotensile prima di eseguire qualunque regolazione, sostituire gli accessori o riporre gli elettrotensili. Tali misure di sicurezza preventive ridurranno il rischio di avvio accidentale dell'elettrotensile.**
- Quando gli elettrotensili non vengono utilizzati, conservarli fuori dalla portata dei bambini e non consentirne l'uso a persone che non conoscono l'elettrotensile e le presenti istruzioni per il suo funzionamento. Gli elettrotensili sono pericolosi se utilizzati da persone inesperte.**
- Effettuare la manutenzione degli elettrotensili. Verificare l'assenza di disallineamenti o inceppamenti nelle parti mobili, l'assenza di rotture delle parti e qualsiasi altra condizione che possa compromettere il funzionamento degli elettrotensili. Prima di iniziare l'impiego, far riparare le parti danneggiate. Numerosi incidenti derivano dalla scadente manutenzione degli elettrotensili.**
- Mantenere gli utensili da taglio sempre affilati e puliti. Gli utensili da taglio sottoposti alla corretta manutenzione e con taglienti affilati presentano una minore probabilità di inceppamento e sono più facili da controllare.**
- Utilizzare l'elettrotensile, gli accessori, le punte, ecc. in conformità con le presenti istruzioni, tenendo presenti le condizioni di lavoro e le operazioni da eseguire. L'impiego dell'elettrotensile per usi diversi da quelli consentiti potrebbe dar luogo a situazioni di pericolo.**

MODULO DI ILLUMINAZIONE

ATTENZIONE SPEGNERE SEMPRE L'UTENSILE PRIMA DI SOSTITUIRE GLI ACCESSORI E LE PINZE O DI PROCEDERE A OPERAZIONI DI MANUTENZIONE.

FIGURA 11

- Interruttore on/off
- Cursore
- Vite
- Modulo di illuminazione
- Vano batterie
- Batterie

Modulo di illuminazione

Il modulo di illuminazione incluso nell'utensile ha lo scopo di garantire una maggiore visibilità in fase di lavorazione. Utilizza 2 batterie CR1025 sostituibili (in dotazione) per alimentare il LED e può essere ruotato intorno alla parte anteriore dello strumento in base alle esigenze.

Configurazione iniziale

Per utilizzare la luce per la prima volta, è necessario rimuovere la linguetta di sblocco dal vano batterie. Estrarre la linguetta e verificare il funzionamento della luce utilizzando l'interruttore nella parte superiore. Se la luce non funziona, utilizzare un piccolo cacciavite per verificare il posizionamento delle batterie e assicurarsi che la linguetta sia stata rimossa completamente.

Sostituzione delle batterie

ATTENZIONE PERICOLO DI USTIONI CHIMICHE.
TENERE LE BATTERIE LONTANO
DALLA PORTATA DEI BAMBINI.

Questo prodotto contiene una batteria a bottone al litio. Se una batteria a bottone al litio nuova o usata viene ingerita o penetra nell'organismo, può causare gravi ustioni interne e portare alla morte in sole 2 ore. Chiudere sempre completamente il vano batterie. Se non è possibile chiudere saldamente il vano batterie, interrompere l'utilizzo del prodotto, rimuovere le batterie e tenerlo lontano dalla portata dei bambini. Se si ipotizza che le batterie siano state ingerite o inserite in una qualsiasi parte del corpo, consultare immediatamente un medico.

Per sostituire le batterie per il modulo di illuminazione, svitare innanzitutto il copripunta per rimuovere il modulo. Una volta rimosso, utilizzare un piccolo cacciavite per allentare la vite sul vano batterie. Non estrarre completamente la vite! Rimuovere il vano batterie dalla parte inferiore del modulo. Sfilare le batterie e sostituirle con delle nuove accertandosi di preservare l'orientamento delle batterie originali. Una volta collocate le nuove batterie, sostituire il vano batterie e serrare nuovamente la vite. In fase di riassetto, assicurarsi che l'interruttore e il cursore siano entrambi nella stessa posizione ON (I) o OFF (O). In questo modo, l'interruttore sarà posizionato in corrispondenza della "forcella" del cursore.

Installazione e utilizzo

Per installare il modulo di illuminazione sull'utensile, svitare innanzitutto il copripunta dall'estremità dell'utensile. Far scorrere il modulo di illuminazione verso l'estremità dell'utensile con la luce rivolta in avanti. Avvitare nuovamente il copripunta sull'estremità dello strumento per serrare in posizione l'anello del modulo di illuminazione (FIGURA 11). Il modulo di illuminazione funzionerà solo con il copripunta di nuova concezione fornito con l'utensile. La differenza tra il vecchio (A) e il nuovo (B) copripunta è illustrata nella FIGURA 12.

In base alla modalità di utilizzo dell'utensile, la luce potrebbe trovarsi già nella posizione desiderata, oppure il pezzo in lavorazione potrebbe richiedere una diversa illuminazione. Per riposizionare il modulo di illuminazione, è sufficiente allentare il copripunta, ruotare il modulo in base alle esigenze e avvitare nuovamente il copripunta.

TRATTAMENTO ACCURATO E USO CORRETTO DEGLI UTENSILI A BATTERIA

- Ricaricare solo con il caricatore specificato dal costruttore.** *Un caricabatterie adatto ad un tipo di batteria può creare rischio di incendio se usato con un altro tipo di batteria.*
- Usare gli strumenti a batteria solo con le apposite batterie specificate.** *L'uso di altri tipi di batterie può creare rischio di lesioni e di incendio.*
- Quando non si utilizzano le batterie, tenerle lontano da altri oggetti in metallo, ad es. fermagli per carta, monete, chiavi, chiodi, viti o altri piccoli oggetti in metallo, che possono collegare un terminale all'altro.** *La formazione di cortocircuito tra i terminali della batteria può provocare incendi o ustioni.*
- In caso di utilizzo non corretto, dalla batteria può uscire del liquido; evitare di toccarlo. In caso di contatto accidentale, sciacquare con acqua. Se il liquido entra a contatto con gli occhi, contattare un medico.** *Il liquido fuoriuscito dalla batteria può causare irritazione o ustioni.*

MANUTENZIONE

- Far riparare l'elettrotensile da personale specializzato e solo impiegando pezzi di ricambio identici.** *Tali accorgimenti consentiranno di conservare la sicurezza dell'elettrotensile.*

ISTRUZIONI DI SICUREZZA PER TUTTE LE APPLICAZIONI

AVVERTENZE DI SICUREZZA VALIDE PER TUTTE LE OPERAZIONI DI MOLATURA, SABBIAURA, SPAZZOLATURA A FILI METALLICI, LUCIDATURA, INTAGLIO O TAGLIO ABRASIVO

- Questo elettrotensile è destinato all'uso quale levigatrice, smerigliatrice, spazzola a fili metallici, dispositivo per lucidare, dispositivo da intaglio o troncatrice. Attenersi a tutte le avvertenze di pericolo, istruzioni, rappresentazioni e dati che si ricevono insieme all' elettrotensile.** *In caso di mancata osservanza delle seguenti istruzioni vi è il pericolo di provocare una scossa elettrica, di sviluppare incendi e/o di provocare seri incidenti.*
- Non utilizzare nessun accessorio che la casa costruttrice non abbia esplicitamente previsto e raccomandato per questo elettrotensile.** *Il semplice fatto che un accessorio possa essere fissato al Vostro elettrotensile non è una garanzia per un impiego sicuro.*
- La velocità nominale degli accessori per levigare deve essere almeno pari alla velocità massima contrassegnata sull'elettrotensile.** *Se gli accessori per levigare girano a una velocità maggiore rispetto a quella nominale, potrebbero rompersi, distaccarsi ed essere lanciati fuori.*
- Il diametro esterno e lo spessore dell'accessorio montato devono corrispondere ai dati delle dimensioni dell'elettrotensile in dotazione.** *Non è possibile controllare in modo adeguato gli accessori di dimensioni errate.*
- Le dimensioni di asse dei dischi, dei cilindri abrasivi o ogni altro accessorio devono essere correttamente corrispondenti al mandrino o alla pinza a espansione dell'elettrotensile.** *Gli accessori che non si adattano perfettamente al mandrino portamola dell'elettrotensile funzioneranno in modo non bilanciato, vibreranno troppo e potrebbero causare la perdita del controllo.*
- I dischi montati su mandrino, i cilindri abrasivi, le taglierine o altri accessori devono essere integralmente inseriti nella pinza a espansione o nel mandrino.** *Se il mandrino non è sufficientemente fissato e/o l'oggetto del disco risulta troppo lungo, il disco montato potrebbe allentarsi ed essere espulso a velocità elevata.*
- Non utilizzare mai portautensili od accessori danneggiati.** *Prima di ogni utilizzo ispezionare gli accessori, ad esempio la presenza di scheggiature o crepature sui dischi abrasivi, la presenza di incrinature sul cilindro abrasivo, eventuale logoramento o usura eccessiva, fili metallici allentati o crepati nelle spazzole.* *Se l'elettrotensile oppure l'accessorio impiegato dovesse sfuggire dalla mano e cadere, accertarsi che questo non abbia subito nessun danno oppure utilizzare un accessorio intatto. Una volta controllato e montato il portautensili o accessorio, far funzionare l'elettrotensile per la durata di*

un minuto con il numero massimo di giri avendo cura di tenersi lontani e di impedire anche ad altre persone presenti di avvicinarsi al portautensili o accessorio in rotazione. Nella maggior parte dei casi i portautensili o accessori danneggiati si rompono nel corso di questo periodo di prova.

- h. Indossare abbigliamento di protezione.** A seconda dell'applicazione in corso utilizzare una visiera completa, maschera di protezione per gli occhi oppure occhiali di sicurezza. Per quanto necessario, portare maschere per polveri, protezione acustica, guanti di protezione oppure un grembiule speciale in grado di proteggervi da piccole particelle di levigatura o di materiale. Gli occhi dovrebbero essere protetti da corpi estranei scaraventati per l'aria nel corso di diverse applicazioni. La maschera antipolvere e la maschera respiratoria devono essere in grado di filtrare la polvere provocata durante l'applicazione. Esponendosi per lungo tempo ad un rumore troppo forte vi è il pericolo di perdere l'udito.
- i. Avere cura di evitare che altre persone possano avvicinarsi alla zona in cui si sta lavorando.** Ogni persona che entra nella zona di operazione deve indossare un abbigliamento protettivo personale. Frammenti del pezzo in lavorazione oppure utensili rotti possono volar via oppure provocare incidenti anche al di fuori della zona diretta di lavoro.
- j. Tenere l'elettrotensile sempre per le superfici isolate dell'impugnatura qualora venissero effettuati lavori durante i quali l'accessorio potrebbe venire a contatto con cavi elettrici nascosti.** Il contatto con un cavo sotto tensione può mettere sotto tensione anche parti metalliche dell'utensile, causando una scossa elettrica.
- k. Durante l'avvio, tenere sempre saldamente in mano/nelle mani l'utensile.** Quando la coppia di reazione del motore accelera per raggiungere la massima velocità, può determinare una torsione dell'utensile.
- l. Ogni volta che sia fattibile, utilizzare morse a sostegno del pezzo in lavorazione.** Non tenere mai il pezzo in lavorazione in una mano mentre si tiene nell'altra mano l'utensile in funzione. Bloccando a morsa un piccolo pezzo in lavorazione, è possibile utilizzare la mano/le mani per controllare l'utensile. I materiali tondi, ad esempio aste cilindriche, condutture o tubazioni, tendono a rotolare durante il taglio, con la possibilità che la punta si inceppi o salti verso l'utilizzatore.
- m. Mai appoggiare l'elettrotensile prima che il portautensili o l'accessorio impiegato non si sia fermato completamente.** L'utensile in rotazione può entrare in contatto con la superficie di appoggio facendovi perdere il controllo sull'elettrotensile.
- n. Dopo aver cambiato le punte o effettuato regolazioni, accertarsi che la ghiera della pinza a espansione, il mandrino o ogni altro dispositivo di regolazione siano saldamente serrati.** Se i dispositivi di regolazione sono allentati, possono spostarsi in modo imprevisto, causando la perdita del controllo, mentre i componenti rotanti saranno lanciati con violenza.
- o. Mai trasportare l'elettrotensile mentre questo dovesse essere ancora in funzione.** Attraverso un contatto casuale l'utensile in rotazione potrebbe fare presa sugli indumenti oppure sui capelli dell'operatore e potrebbe arrivare a ferire seriamente il corpo dell'operatore.
- p. Pulire regolarmente le feritoie di ventilazione dell'elettrotensile in dotazione.** Il ventilatore del motore attira polvere nella carcassa ed una forte

raccolta di polvere di metallo può provocare pericoli di origine elettrica.

- q. Non utilizzare mai l'elettrotensile nelle vicinanze di materiali infiammabili.** Le scintille possono far prendere fuoco questi materiali.

CONTRACCOLPO E RELATIVE AVVERTENZE

Il contraccolpo è l'improvvisa reazione all'inceppamento o all'aggancio di un disco rotante, un disco abrasivo, una spazzola o qualsiasi altro accessorio. L'inceppamento o l'aggancio provoca un arresto improvviso dell'accessorio rotante, che a sua volta spinge l'elettrotensile non più controllato nella direzione opposta alla rotazione dell'accessorio.

Se p.es. un disco abrasivo resta agganciato o bloccato nel pezzo in lavorazione, il bordo del disco abrasivo che si abbassa nel pezzo in lavorazione può rimanere impigliato provocando in questo modo una rottura oppure un contraccolpo del disco abrasivo. Il disco abrasivo si avvicina o si allontana dall'operatore a seconda della direzione di rotazione che ha nel momento in cui si blocca. In tali situazioni è possibile che le mole abrasive possano anche rompersi.

Un contraccolpo è la conseguenza di un utilizzo non appropriato oppure non corretto dell'elettrotensile. Esso può essere evitato soltanto prendendo misure adatte di sicurezza come dalla descrizione che segue.

- a. Tenere sempre ben saldo l'elettrotensile e portare il proprio corpo e le proprie braccia in una posizione che Vi permetta di compensare le forze di contraccolpo.** Se si assumono le opportune precauzioni, l'operatore può tenere sotto controllo il contraccolpo.
- b. Operare con particolare attenzione in prossimità di spigoli, spigoli taglienti ecc.** Avere cura di impedire che portautensili o accessori possano rimbalzare dal pezzo in lavorazione oppure possano rimanervi bloccati. L'utensile in rotazione ha la tendenza a rimanere bloccato in angoli, spigoli taglienti oppure in caso di rimbalzo. Ciò provoca una perdita del controllo oppure un contraccolpo.
- c. Non connettere una lama di sega dentata.** Questo tipo di lame provocano spesso un contraccolpo oppure la perdita del controllo sull'elettrotensile.
- d. Inserire sempre la punta nel materiale nella stessa direzione di uscita del bordo di taglio dal materiale (ovvero la stessa direzione di espulsione dei trucioli).** Se si inserisce l'utensile nella direzione errata, il bordo di taglio della punta uscirà dal pezzo in lavorazione ed eserciterà una trazione sull'utensile nella direzione dell'inserimento.
- e. Quando si utilizzano lime rotative, dischi di taglio, taglierine ad alta velocità o taglierine a carburo di tungsteno, provvedere a bloccare saldamente a morsa il pezzo il lavorazione.** Se tali dischi si inclinano leggermente nella scanalatura, si inceppano e possono causare un contraccolpo. Se un disco di taglio si inceppa, generalmente si rompe. Quando una lima rotativa, una taglierina ad alta velocità o una taglierina al carburo di tungsteno si inceppano, possono saltare fuori dalla scanalatura e l'utilizzatore potrebbe perdere il controllo dell'utensile.

PARTICOLARI AVVERTENZE DI PERICOLO PER OPERAZIONI DI LEVIGATURA E DI TRONCATURA

- a. Utilizzare esclusivamente dischi del tipo consigliati per l'elettrotensile ed esclusivamente in relazione alle applicazioni consigliate.** Ad esempio, non levigare mai con la superficie laterale di un disco da taglio. Mole abrasive da taglio diritto sono previste

per l'asportazione di materiale con il bordo del disco. Esercitando dei carichi laterali su questi utensili abrasivi vi è il pericolo di romperli.

- b. Nel caso di conii abrasivi e spine con filettatura, utilizzare esclusivamente mandrini di dischi non danneggiati con una flangia di battuta non rilevata di corrette dimensioni e lunghezza. I mandrini giusti ridurranno la possibilità di rotture.
- c. Evitare di inceppare il disco da taglio o di esercitare una pressione eccessiva. Non eseguire tagli eccessivamente profondi. Il disco sottoposto a sollecitazioni eccessive subisce un aumento del carico e diventa più soggetto a torsioni o agganci del disco nel taglio, nonché alla possibilità di contraccolpo oppure di rottura del disco.
- d. Non collocare la mano in posizione allineata o posteriore rispetto al disco rotante. Quando il disco, nel punto di funzionamento, si allontana dalla mano, il possibile contraccolpo potrebbe imprimere una spinta sul disco rotante e sull'elettrotensile verso l'operatore.
- e. Se per qualsiasi motivo il disco si inceppa, si aggancia o interrompe un taglio, spegnere l'elettrotensile e tenerlo fermo fino a quando il disco si sarà fermato completamente. Non tentare mai di estrarre il disco abrasivo dal taglio in esecuzione perché si potrebbe provocare un contraccolpo. Individuare la causa dell'inceppamento o dell'agganciamento del disco e assumere le misure correttive per eliminarla.
- f. Mai rimettere l'elettrotensile in funzione fintanto che esso si trovi ancora nel pezzo in lavorazione. Prima di continuare ad eseguire il taglio procedendo con la dovuta attenzione, attendere che il disco abrasivo da taglio diritto abbia raggiunto la massima velocità. In caso contrario è possibile che il disco resti agganciato, sbalzi dal pezzo in lavorazione oppure provochi un contraccolpo.
- g. Dotare di un supporto adatto pannelli oppure pezzi in lavorazione di dimensioni maggiori in modo da ridurre il rischio di un contraccolpo dovuto ad un disco abrasivo da taglio diritto che rimane bloccato. Pezzi in lavorazione di dimensioni maggiori possono piegarsi sotto l'effetto del proprio peso. Provvedere a munire il pezzo in lavorazione di supporti adatti al caso specifico sia nelle vicinanze del taglio di troncatura che in quelle del bordo.
- h. Operare con particolare attenzione in caso di «tagli dal centro» da eseguire in pareti già esistenti oppure in altre parti non visibili. Il disco abrasivo da taglio diritto che inizia il taglio sul materiale può provocare un contraccolpo se dovesse arrivare a troncare condutture del gas o dell'acqua, linee elettriche oppure oggetti di altro tipo.

AVVERTENZE DI SICUREZZA SPECIFICHE PER LE OPERAZIONI DI SPAZZOLATURA A FILI METALLICI

- a. Tenere presente che la spazzola metallica perde pezzi di fil di ferro anche durante il comune impiego. Non sottoporre i fili metallici a carico troppo elevato esercitando una pressione troppo alta. Pezzi di fil di ferro scaraventati per l'aria possono penetrare molto facilmente attraverso indumenti sottili e/o la pelle.
- b. Prima di utilizzare le spazzole, attendere che esse funzionino a velocità di esercizio per almeno un minuto, durante il quale nessuno deve trovarsi davanti o in linea con la spazzola. Durante la fase preparatoria, saranno rilasciate setole o fili allentati.
- c. Indirizzare lontano dalle persone il flusso del rilascio dalla spazzola metallica rotante. Durante l'utilizzo di queste spazzole, è possibile il rilascio a

grande velocità di piccole particelle e sottili frammenti di filo, che potrebbero penetrare nella pelle.

- d. Non superare i 15.000 giri/min. in caso di utilizzo di spazzole metalliche.

ATTENZIONE NON LAVORARE MAI CON MATERIALI CONTENENTI AMIANTO (L'AMIANTO È RITENUTO MATERIALE CANCEROGENO).

ATTENZIONE PRENDERE DEI PROVVEDIMENTI APPROPRIATI QUALORA DURANTE IL LAVORO DOVESSERO SVILUPParsi POLVERI DANNOSI PER LA SALUTE, INFIAMMABILI OPPURE ESPLOSIVE (alcune polveri sono considerate cancerogene); indossare una maschera di protezione contro la polvere ed utilizzare un sistema di aspirazione polvere/truciolu quando se collegabile.

AMBIENTE

SMALTIMENTO

La macchina, gli accessori e l'imballaggio devono essere smaltiti e riciclati nel rispetto dell'ambiente.

SOLO PER I PAESI DELLA CE



Non gettare elettrodomestici dismessi tra i rifiuti domestici. Conformemente indirizzi della direttiva europea 2012/967/CE sui rifiuti di apparecchiature elettriche ed elettroniche (RAEE) e alla legge attuativa nazionale, gli elettrodomestici diventati inservibili devono essere raccolti separatamente e smaltiti in modo corretto dal punto di vista ambientale.

DATI TECNICI

DATI TECNICI GENERALI

Tensione nominale 12 V MAX
Amperaggio 1,3–2,0 Ah
Numero di giri (n)33000 min⁻¹
Capacità della pinza 0,8 mm, 1,6 mm, 2,4 mm, 3,2 mm

SPECIFICHE DEL CARICABATTERIE

Ingresso. 230 V, 50–60 Hz, 26 W
Uscita. 3,6 V - 12 V
Peso 292 grammi

CAVI DI PROLUNGA

Utilizzare esclusivamente cavi di prolunga completamente svolti con portata minima di 5 amp.

CARICAMENTO E BATTERIE

- Il caricabatterie può essere utilizzato da bambini dagli 8 anni in su e da persone con

capacità fisiche, sensoriali e mentali ridotte o prive di esperienza e di competenza, a condizione che una persona responsabile della loro sicurezza li controlli o spieghi loro come usare in modo sicuro il caricabatterie e che essi comprendano i rischi in questione.

- Controllare i bambini
- La pulizia e la manutenzione del caricabatterie non devono essere affidate a bambini senza supervisione.

- Usare con questo utensile esclusivamente il caricabatterie DREMEL 2607226153 e le batterie DREMEL 1607A3505W
- Non toccare i contatti del caricabatterie
- Non esporre l'utensile/caricabatterie/batteria alla pioggia
- Non caricare la batteria in ambienti umidi o bagnati
- Non usare il caricabatterie se è danneggiato; portarlo in uno dei centri di assistenza DREMEL registrati per un controllo di sicurezza
- Non usare il caricabatterie se il cavo o la spina sono danneggiati; sostituire immediatamente il cavo o la spina presso uno dei centri di assistenza DREMEL registrati
- Non usare la batteria se è danneggiata, ma anzi sostituirla tempestivamente
- Non smontare il caricabatterie o la batteria
- Non cercare di ricaricare batterie non ricaricabili con il caricabatterie
- Spegnerne sempre l'utensile prima di sostituire gli accessori o le pinze o di procedere a operazioni di manutenzione.

SPIE DI INDICAZIONE DELLA CONDIZIONE DI CARICA DELLA BATTERIA

L'utensile è dotato di spie di indicazione della condizione di carica (figura 1D). Le spie di indicazione mostrano la condizione di carica della batteria.

- 3 LED su 3 fisso = 67-100%
- 2 LED su 3 fisso = 34-66%
- 1 LED su 3 fisso = 16-33%
- 1 LED su 3 lampeggiante = 0-15%

3 spie "affiancate" – la carica della batteria è troppo bassa per far funzionare l'utensile. Ricaricare la batteria.

3 spie "lampeggianti" – la batteria è troppo calda per l'uso. Spegnerne l'utensile e lasciare raffreddare la batteria.

L'utensile è dotato di un'elettronica avanzata che protegge le celle agli ioni di litio della batteria da danni dovuti a una temperatura di esercizio eccessiva e/o a dispersione di

corrente. Se il simbolo di attenzione si accende in rosso e/o l'utensile smette di funzionare durante un utilizzo intenso, probabilmente le celle agli ioni di litio sono vicine alla loro temperatura massima di funzionamento, per cui si dovrà sostituire la batteria o lasciare che si raffreddi a temperatura ambiente prima di continuare a usare l'utensile. Se l'utensile si spegne automaticamente a causa di un sovraccarico, portare a off l'interruttore per alcuni secondi per lasciare che il circuito si resetti prima di riprenderne l'uso.

NOTE IMPORTANTI SULLA CARICA

1. Il caricabatteria è stato progettato per la ricarica rapida delle batterie solo quando la temperatura di queste è compresa tra 0 °C e 45 °C. Se la batteria è troppo calda o troppo fredda, il caricabatteria non ricarica rapidamente la batteria. (Ciò può succedere se le batterie sono calde a seguito di un uso intenso). Quando la temperatura delle batterie rientra tra 0 °C e 45 °C, il caricabatteria inizierà a ricaricarle automaticamente.
2. Un'apprezzabile riduzione dell'autonomia dopo ogni ricarica può significare che le batterie stanno esaurendosi e devono quindi essere sostituite.
3. Non dimenticare di scollegare il caricabatterie durante il periodo di immagazzinaggio.

N.B.: L'uso di caricabatterie o di batterie non forniti da Dremel può invalidare la garanzia.

CARICAMENTO DELLA BATTERIA?(MODELLO 880)

Collegare il cavo del caricabatteria a una presa di corrente standard.

Senza che la batteria sia inserita, la spia verde di indicazione del caricabatteria si ACCENDE. Ciò significa che il caricabatteria riceve corrente ed è pronto per il funzionamento.

Quando si inserisce la batteria nel caricabatteria, la spia verde di indicazione del caricabatteria inizia a "LAMPEGGIARE". Ciò significa che la batteria sta ricevendo una carica rapida.

FIGURA 10

- A. Batterie
- B. Caricabatteria
- C. Spia verde

Quando la spia di indicazione smette di "LAMPEGGIARE" (e resta accesa fissa in verde) la carica rapida è completa. Ora la batteria è completamente carica e può essere rimossa dal caricabatteria.

Quando si inizia il processo di carica della batteria, la spia verde accesa fissa può anche significare che la batteria è troppo calda o troppo fredda.

La carica rapida è possibile solo se la temperatura della batteria è compresa fra 0 C e 45 °C.

Se necessario, la ventola interna del caricabatteria si accende per facilitare il processo di ricarica e velocizzarlo. Non appena la batteria raggiunge la temperatura corretta, il caricabatteria passa automaticamente alla carica rapida. Ora è possibile usare la batteria anche se la spia dovesse essere ancora lampeggiante. La spia potrà necessitare di un po' di tempo prima di smettere di lampeggiare, a seconda della temperatura.

Lo scopo della spia verde è quello di indicare che la batteria è in carica rapida. Non indica il punto esatto del livello di ricarica. La spia smetterà di lampeggiare più rapidamente se la batteria non era completamente scarica. Se la spia di indicazione verde è "ACCESA", la batteria non è in grado di accettare la carica.

Temperature ambiente consentite (utensile/caricabatterie/batteria):

- Durante la ricarica: da 0 a 45°C
- Durante l'utilizzo: da -20 a 50°C
- Durante la conservazione: da -20 a 50°C

MONTAGGIO

GENERALE

Il multiutensile Dremel è uno strumento di precisione di alta qualità, adatto per lavori dettagliati e complessi. La vasta gamma di accessori e complementi Dremel permette di svolgere i più svariati lavori. Tra questi, levigatura, intaglio, incisione e fresatura, taglio, pulitura e lucidatura.

FIGURA 1

- A. Pulsante di blocco albero
- B. Interruttore on/off
- C. Gancio
- D. Indicatore livello batteria
- E. Interruttore a velocità variabile
- F. Batterie
- G. Linghette di sblocco batteria
- H. Aperture di aerazione
- I. Alloggiamento
- J. Batterie
- K. Linghette di sblocco batteria
- L. Asta
- M. Cappuccio o chiave integrata/copripunta EZ Twist™
- N. Ghiera di serraggio
- O. Pinza
- P. Chiave di serraggio
- Q. Modulo di illuminazione

PINZE

Gli accessori Dremel previsti per il multiutensile hanno gambi di diverse dimensioni. Sono disponibili quattro pinze di dimensioni diverse per le varie dimensioni dei gambi. Le dimensioni delle pinze sono identificate dagli anelli presenti alla base delle pinze stesse.

FIGURA 2

- A. Ghiera di serraggio
- B. Pinza da 3,2 mm senza anello (480)
- C. Pinza da 2,4 mm con tre anelli (481)
- D. Pinza da 1,6 mm con due anelli (482)
- E. Pinza da 0,8 mm con un anello (483)
- F. Anelli di identificazione

N.B.: Alcuni kit multiutensile possono non includere le pinze nelle quattro dimensioni. Le pinze sono comunque disponibili separatamente.

Usare sempre la pinza che si adatta alle dimensioni del gambo e dell'accessorio che si intende usare. Non forzare un accessorio con gambo di diametro superiore della pinza.

SOSTITUZIONE PINZE

FIGURA 3

- A. Chiave di serraggio
- B. Pulsante di blocco albero
- C. Ghiera di serraggio
- D. Allentare
- E. Serrare

1. Premere il pulsante di blocco dell'albero e, tenendolo

premuta, ruotare l'albero a mano fino a che non si blocca. Non azionare il pulsante di blocco dell'albero mentre il multiutensile sta girando.

2. A pulsante di blocco dell'albero azionato, svitare e smontare la ghiera della pinza. Se necessario utilizzare la chiave di serraggio.
3. Estrarre la pinza liberandola dall'albero.
4. Inserire la pinza della dimensione desiderata nell'albero e serrare la ghiera di serraggio. Non serrare completamente la ghiera in assenza di punta o accessorio.

SOSTITUZIONE ACCESSORI

1. Premere il pulsante di blocco dell'albero e ruotare l'albero a mano fino a che non si aggancia al bloccaggio dell'albero. *Non azionare il pulsante di blocco dell'albero mentre il multiutensile sta girando.*
2. A pulsante di blocco dell'albero azionato, allentare (ma non rimuovere) la ghiera di serraggio. Se necessario utilizzare la chiave di serraggio.
3. Inserire il gambo della punta o dell'accessorio interamente nella pinza.
4. A pulsante di blocco dell'albero azionato, serrare la ghiera di serraggio fino a che il gambo della punta/accessorio non è bloccato.

N.B.: leggere le istruzioni fornite con gli accessori Dremel per ulteriori informazioni sull'utilizzo.

Utilizzare esclusivamente accessori Dremel testati e ad elevate prestazioni.

CHIAVE INTEGRATA/COPRIPUNTA EZ TWIST™

FIGURA 4

- F. Chiave integrata/copripunta EZ Twist™ (non disponibile su ogni utensile 8220)

Questo copripunta è dotato di una chiave integrata che consente di allentare e serrare la ghiera di serraggio senza l'utilizzo di una chiave di serraggio standard.

1. Svitare il copripunta dall'elettroutensile, allineare l'inserito in acciaio all'interno del copripunta con la ghiera di serraggio.
2. Con il blocco dell'albero azionato, ruotare il copripunta in senso antiorario per allentare la ghiera di serraggio. Non azionare il pulsante di blocco dell'albero mentre il multiutensile sta girando.
3. Inserire il gambo della punta o dell'accessorio interamente nella pinza.
4. Con il blocco dell'albero azionato, ruotare il copripunta in senso orario per serrare la ghiera di serraggio.
5. Riavvitare il copripunta nella posizione originale.
N.B.: leggere le istruzioni fornite con gli accessori Dremel per ulteriori informazioni sull'utilizzo.

Utilizzare esclusivamente accessori Dremel testati e ad elevate prestazioni.

EQUILIBRATURA ACCESSORI

Per ottenere un lavoro di precisione, è importante che tutti gli accessori siano perfettamente equilibrati (analogamente agli pneumatici di un'auto). Per allineare o equilibrare un accessorio, allentare leggermente il dado del colletto e far compiere all'accessorio o al colletto 1/4 di giro. Serrare nuovamente il dado del colletto ed azionare il mandrino. L'utente dovrebbe essere in grado di stabilire l'equilibratura dell'accessorio ascoltandone il rumore. Continuare a regolare fino ad ottenere l'equilibratura ottimale.

USO

PER INIZIARE

Prima di utilizzare il multiutensile è necessario "conoscerlo". Impugnarlo e valutarne il peso e il bilanciamento. Si prenda confidenza con l'estremità affusolata dell'utensile. E' questa parte che permette di impugnarlo come una penna o una matita.

Tenere sempre l'utensile lontano dal volto. Gli accessori potrebbero essere stati danneggiati durante la spedizione e potrebbero volar via ruotando ad alta velocità.

Nel maneggiare l'utensile evitare di coprire con le mani le aperture di aerazione. Se si bloccano le aperture di aerazione, il motore potrebbe surriscaldarsi.

IMPORTANTE! Fare prima una prova su uno scarto di materiale, al fine di vedere l'azione ad alta velocità dell'utensile. Ricordare che le prestazioni del multiutensile sono migliori se si permette alla velocità, insieme agli accessori e ai complementi Dremel più adatti, di svolgere completamente il lavoro. Se possibile non fare pressione sull'utensile in fase di utilizzo. Al contrario, appoggiare con cautela l'accessorio in rotazione sulla superficie di lavoro portandolo in contatto con il punto in corrispondenza del quale si vuole iniziare. Concentrarsi sulla guida dell'utensile lungo il pezzo applicando una leggerissima pressione con la mano. Deve essere l'accessorio a eseguire il lavoro. Di solito è meglio realizzare il lavoro con l'utensile a più riprese anziché completarlo con un solo passaggio. Un tocco leggero garantisce un migliore controllo e riduce le possibilità di errore.

COME USARE L'UTENSILE

Per un migliore controllo in lavori di precisione, impugnare il multiutensile come una penna tra pollice e indice. FIGURA 6

La presa "a mazza da golf" viene solitamente utilizzata per lavori più pesanti, quali levigatura o taglio. FIGURA 7

VELOCITÀ SELEZIONABILI

Per selezionare la velocità adeguata a ciascun lavoro, usare un pezzo di materiale di prova.

INTERRUTTORE "ON/OFF" A SCORRIMENTO

L'utensile si attiva (ON) facendo scorrere l'interruttore situato nella parte superiore dell'alloggio motore.

PER ACCENDERE L'UTENSILE, fare scorrere il pulsante dell'interruttore in avanti.

PER SPEGNERE L'UTENSILE, fare scorrere il pulsante dell'interruttore indietro.

MOTORE AD ELEVATE PRESTAZIONI

L'utensile è dotato di un motore per mandrino ad elevate prestazioni. Questo motore aumenta la versatilità del mandrino consentendo di azionare altri accessori Dremel.

MONITORAGGIO ELETTRONICO

L'utensile è dotato di un sistema di monitoraggio elettronico interno per il "soft start", che riduce le tensioni che si verificano da un avvio a coppia elevata. Il sistema consente anche di massimizzare le prestazioni del motore e delle batterie riducendo la tensione per l'utensile in condizioni di stallo (vedere la sezione "Protezione antiblocco"). In queste situazioni, il motore e le batterie vengono protetti riducendo la tensione al motore.

INTERRUTTORE A SCORRIMENTO A VELOCITÀ VARIABILE

L'utensile è dotato di un interruttore a scorrimento a velocità variabile. La velocità può essere regolata durante il funzionamento facendo scorrere l'interruttore avanti e indietro tra le impostazioni.

La velocità del mandrino viene controllata dall'impostazione di questo selettore sull'alloggio. FIGURA 8

Impostazioni per numero di giri

Posizione interruttore	Campo di velocità
5	5000-7000 min ⁻¹
10	7000-10000 min ⁻¹
*15	13000-17000 min ⁻¹
20	18000-23000 min ⁻¹
25	23000-27000 min ⁻¹
30	28000-33000 min ⁻¹

* Non superare 15000 min⁻¹ in caso di utilizzo di spazzole metalliche.

Vedere la tabella Impostazioni di velocità a pagina 4-7 per individuare la velocità più adatta in base al materiale di lavoro e all'accessorio utilizzato.

E' possibile svolgere molti lavori con l'utensile regolato alla massima velocità. Tuttavia, alcuni materiali (alcuni tipi di plastica e metallo) possono danneggiarsi per il calore generato dall'alta velocità e dovrebbero pertanto essere lavorati a basse velocità. Le basse velocità (15.000 min⁻¹ o meno) sono generalmente adatte per interventi di lucidatura con accessori di lucidatura in feltro. In caso di utilizzo di spazzole, le velocità devono essere basse per evitare scariche dal manico. Lasciare che l'utensile lavori per voi alle basse velocità. Le velocità più alte sono ideali per legni duri, metalli e vetro, oltre che per interventi di foratura, intaglio, taglio, fresatura, formatura e taglio di dadi e battute in legno.

Alcune indicazioni sulla velocità dell'utensile:

- La plastica e i materiali che fondono a basse temperature devono essere lavorati a bassa velocità.
- Lucidatura e pulitura con spazzola metallica devono essere eseguite a velocità inferiore a 15.000 min⁻¹ per non danneggiare la spazzola e il materiale.
- Il legno deve essere tagliato a velocità elevata.
- Il ferro e l'acciaio devono essere lavorati a velocità elevata.
- Se un utensile da taglio in acciaio ad alta velocità inizia a vibrare, solitamente ciò significa che è stata selezionata una velocità troppo bassa.
- L'alluminio, il rame, le leghe di piombo, le leghe di zinco e lo stagno possono essere lavorati a velocità diverse, a seconda del tipo di lavorazione che si deve eseguire. Usare paraffina (non acqua) o altro lubrificante adatto sull'utensile di taglio per evitare che il materiale asportato aderisca al tagliente.

N.B.: aumentare la pressione sull'utensile se non taglia come si vorrebbe, non risolve il problema. Provare ad utilizzare un accessorio o una regolazione della velocità diversi per ottenere i risultati desiderati.

PROTEZIONE ANTIBLOCCO

Questo utensile è dotato di una funzione integrata di protezione antiblocco, a protezione del motore e della batteria in caso di blocco. Se si esercita una pressione

eccessiva sull'utensile per troppo tempo o si inceppa la punta in un pezzo lavorato, in particolare a velocità elevate, il motore si arresterà. Basta estrarre l'utensile dal materiale in cui si è verificato lo stallo; in questo modo l'utensile inizierà a funzionare di nuovo alla velocità selezionata. Se l'utensile continua a rimanere in stallo per più di 5 secondi, l'utensile si spegnerà automaticamente. Questa funzione aggiuntiva protegge ulteriormente il motore e la batteria da danni. Quando la batteria è quasi completamente scarica, l'utensile può spegnersi automaticamente in modo più frequente del solito. In tal caso, è il momento di ricaricare la batteria.

MANUTENZIONE

La manutenzione preventiva eseguita da personale non autorizzato può causare l'errato posizionamento di componenti e dei cavi interni con possibili gravi rischi. Raccomandiamo che tutta l'assistenza sugli utensili sia eseguita presso i centri di assistenza Dremel. Per evitare lesioni dovuti ad avvio non previsto o scariche elettriche, scollegare sempre la spina dalla presa di corrente prima di qualsiasi intervento di assistenza o pulizia.

PULIZIA

ATTENZIONE PER EVITARE INCIDENTI, SCOLLEGARE SEMPRE L'ELETTROUTENSILE E/O IL CARICABATTERIE DALL'ALIMENTAZIONE PRIMA DELLA PULIZIA. *L'utensile può essere pulito a fondo usando aria compressa. Quando si puliscono gli utensili con aria compressa indossare sempre occhiali di sicurezza.*

Le aperture di aerazione e le leve degli interruttori devono essere tenute pulite e libere da corpi estranei. Non cercare di pulire inserendo oggetti appuntiti attraverso le aperture.

ATTENZIONE ALCUNI DETERGENTI E SOLVENTI DANNEGGIANO LE PARTI IN PLASTICA. *Rientrano in tale categoria la benzina, il tetracloruro di carbonio, i solventi clorurati, l'ammoniaca e i detersivi per uso domestico contenenti ammoniaca.*

NL

ASSISTENZA E GARANZIA

ATTENZIONE ALL'INTERNO NON VI SONO COMPONENTI SU CUI L'UTENTE POSSA ESEGUIRE INTERVENTI DI MANUTENZIONE. LA MANUTENZIONE PREVENTIVA ESEGUITA DA PERSONALE NON AUTORIZZATO PUÒ CAUSARE L'ERRATO POSIZIONAMENTO DI COMPONENTI E DEI CAVI INTERNI CON POSSIBILI GRAVI RISCHI. *Raccomandiamo che l'assistenza sugli utensili sia eseguita presso i centri di assistenza autorizzati Dremel. Addetti alla manutenzione: scollegare l'utensile e/o il caricatore dall'alimentazione prima di procedere alla manutenzione.*

Questo prodotto DREMEL è garantito in conformità alle disposizioni pertinenti previste da normative generali/nazionali; eventuali danni dovuti a normale usura, sovraccarico o utilizzo improprio non sono coperti da garanzia.

In caso di reclamo, inviare l'utensile non smontato o il caricabatterie e la prova di acquisto al rivenditore.

CONTATTO DREMEL

Per ulteriori informazioni sulla gamma di prodotti Dremel, supporto e numero verde, visitare il sito www.dremel.com. Dremel, Konijnenberg 60, 4825 BD Breda, Paesi Bassi

RUMORE E VIBRAZIONI

Rumore / Vibrazioni

Livello di pressione sonora dB(A)	72,5
Livello di potenza sonora dB(a) (deviazione standard 3dB)	83,5
Vibrazioni m/s ² (somma vettoriale delle tre direzioni)	11,8
Incertezza K m/s ²	1,5

N.B.: Il valore totale dichiarato delle vibrazioni è misurato secondo un metodo di prova standard e può essere utilizzato per confrontare un utensile con un altro. Potrebbe essere utilizzato anche in una valutazione preliminare dell'esposizione.

ATTENZIONE L'EMISSIONE DI VIBRAZIONI DURANTE L'UTILIZZO DELL'ELETTROUTENSILE PUÒ VARIARE DAL VALORE TOTALE DICHIARATO IN BASE AL MODO IN CUI SI UTILIZZA L'UTENSILE. FARE UNA STIMA DELL'ESPOSIZIONE NELLE CONDIZIONI DI UTILIZZO ATTUALI E, DI CONSEGUENZA, IDENTIFICARE LE MISURE DI SICUREZZA PER LA PROTEZIONE PERSONALE (PRENDENDO IN CONSIDERAZIONE TUTTE LE PARTI DEL CICLO DI FUNZIONAMENTO COME LE VOLTE IN CUI L'UTENSILE VIENE SPENTO E QUANDO FUNZIONA IN FOLLE OLTRE AL TEMPO DI AZIONAMENTO).

VERTALING VAN DE ORIGINELE GEBRUIKSAANWIJZING

GEBRUIKTE SYMBOLEN



LEES DEZE INSTRUCTIES



GEBRUIK GEHOORBESCHERMING



GEBRUIK OOGBESCHERMING



GEBRUIK EEN STOFMASKER



SAMENSTELLING KLASSE II



GOOI ELEKTRISCHE APPARATEN, TOEBEHOREN EN VERPAKKINGSMATERIALEN NIET WEG BIJ HET HUISHOUDELIJK AFVAL

GEREEDSCHAP - ALGEMENE VEILIGHEIDSWAARSCHUWINGEN



LET OP LEES ALLE VEILIGHEIDSWAARSCHUWINGEN EN ALLE INSTRUCTIES.

Mocht u de onderstaande waarschuwingen en instructies niet opvolgen dan kan er zich mogelijk een elektrische schok voordoen of kunt u brandwonden en/of ernstig letsel oplopen.

Bewaar alle waarschuwingen en instructies als referentiemateriaal.

De term "elektrisch gereedschap" in alle onderstaande waarschuwingen duidt op een elektrisch apparaat dat door het net (met een snoer) of door een accu (snoerloos) wordt aangedreven.

VEILIGHEID VAN DE WERKPLEK

- Houd uw werkomgeving schoon en goed verlicht.** Een rommelige of onverlichte werkomgeving kan tot ongevallen leiden.
- Gebruik het gereedschap niet in een omgeving met explosiegevaar** waarin zich brandbare vloeistoffen, brandbare gassen of brandbare stoffen bevinden. Elektrische gereedschappen veroorzaken vonken die stof of dampen tot ontsteking kunnen brengen.
- Houd kinderen en andere personen tijdens het gebruik van het elektrische gereedschap uit de buurt.** Indien u wordt afgeleid kunt u de controle over het gereedschap verliezen.

ELEKTRISCHE VEILIGHEID

- De aansluitstekker van het gereedschap moet in het stopcontact passen.** De stekker mag in geen geval worden veranderd. Gebruik geen adapterstekkers in combinatie met geaarde gereedschappen. Onveranderde stekkers en passende stopcontacten beperken het risico op een elektrische schok.
- Voorkom aanraking van het lichaam met geaarde oppervlakken, zoals buizen, verwarmingen, fornuizen en koelkasten.** Er bestaat een verhoogd risico op een elektrische schok wanneer uw lichaam geaard is.
- Houd het gereedschap uit de buurt van regen en vocht.** Het binnendringen van water in het elektrische gereedschap vergroot het risico op een elektrische schok.
- Gebruik de kabel niet voor een verkeerd doel.** Gebruik de kabel niet om het gereedschap te dragen of op te hangen of om de stekker uit het stopcontact te trekken. Houd de kabel uit de buurt van hitte, olie, scherpe randen en bewegende delen. Beschadigde of in de war geraakte kabels vergroten het risico op een elektrische schok.
- Wanneer u buitenshuis met elektrisch gereedschap werkt, dient u alleen verlengkabels te gebruiken die voor gebruik buitenshuis zijn goedgekeurd.** Het gebruik van een voor buitenshuis geschikte

verlengkabel beperkt het risico op een elektrische schok.

- Als het gebruik van het gereedschap in een vochtige omgeving onvermijdelijk is, dient u een aardlekschakelaar te gebruiken.** Het gebruik van een aardlekschakelaar vermindert het risico op een elektrische schok.

PERSOONLIJKE VEILIGHEID

- Wees alert, let goed op wat u doet en ga met verstand te werk bij het gebruik van het elektrische gereedschap.** Gebruik het gereedschap niet wanneer u moe bent of onder invloed staat van drugs, alcohol of medicijnen.
Een moment van onoplettendheid bij het gebruik van het gereedschap kan tot ernstige verwondingen leiden.
- Draag persoonlijke beschermende uitrusting. Draag altijd een veiligheidsbril.** Het dragen van persoonlijke beschermende uitrusting zoals een stofmasker, slipvaste werkschoenen, een veiligheidshelm of gehoorbescherming, afhankelijk van de aard en het gebruik van het elektrische gereedschap, vermindert het risico op verwondingen.
- Voorkom onbedoeld inschakelen van het gereedschap.** Controleer dat het elektrische gereedschap uitgeschakeld is voordat u de stekker en/of de accu aansluit, het gereedschap optilt of verplaatst. Wanneer u bij het dragen van het gereedschap uw vinger aan de schakelaar hebt of wanneer u het gereedschap ingeschakeld op de stroomvoorziening aansluit, kan dit tot ongevallen leiden.
- Verwijder instelgereedschappen of schroefslutels voordat u het gereedschap inschakelt.** Een instelgereedschap of sleutel in een draaiend deel van het gereedschap kan tot verwondingen leiden.
- Overschat u zelf niet.** Zorg ervoor dat u stevig staat en steeds in evenwicht blijft. Daardoor kunt u het gereedschap in onverwachte situaties beter onder controle houden.
- Draag geschikte kleding.** Draag geen loshangende kleding of sieraden. Houd haren, kleding en handschoenen uit de buurt van bewegende delen. Loshangende kleding, lange haren en sieraden kunnen door bewegende delen worden meegenomen.
- Wanneer stofafzuigings- of stofopvangvoorzieningen kunnen worden gemonteerd, dient u zich ervan te verzekeren dat deze zijn aangesloten en juist worden gebruikt.** Het gebruik van stofopvang kan gevaarlijke situaties ten gevolge van stof verminderen.

ZORGVULDIGE OMGANG MET EN ZORGVULDIG GEBRUIK VAN ELEKTRISCHE GEREEDSCHAPPEN

- Overbelast het gereedschap niet.** Gebruik voor uw werkzaamheden het daarvoor bestemde elektrische gereedschap. Met het passende elektrische gereedschap werkt u beter en veiliger binnen het aangegeven capaciteitsbereik.
- Gebruik geen elektrisch gereedschap waarvan de schakelaar defect is.** Elektrisch gereedschap dat niet meer kan worden in- of uitgeschakeld, is gevaarlijk en moet worden gerepareerd.
- Trek de stekker uit het stopcontact en/of neem de accu uit het elektrische gereedschap voordat u het gereedschap instelt, toebehoren wisselt of het gereedschap weglegt.** Deze voorzorgsmaatregel voorkomt onbedoeld starten van het gereedschap.
- Bewaar niet-gebruikte elektrische gereedschappen buiten bereik van kinderen.** Laat het gereedschap

niet gebruiken door personen die er niet mee vertrouwd zijn en deze aanwijzingen niet hebben gelezen. *Elektrische gereedschappen zijn gevaarlijk wanneer deze door onervaren personen worden gebruikt.*

- e. **Verzorg het gereedschap zorgvuldig. Controleer of bewegende delen van het gereedschap correct functioneren en niet vastklemmen en of onderdelen zodanig gebroken of beschadigd zijn dat de werking van het gereedschap nadelig wordt beïnvloed. Laat deze beschadigde onderdelen voor het gebruik repareren. Veel ongevallen hebben hun oorzaak in slecht onderhouden van elektrische gereedschappen.**
- f. **Houd snijdende accessoires scherp en schoon. Zorgvuldig onderhouden snijdende inzetgereedschappen met scherpe snijkanten klemmen minder snel vast en zijn gemakkelijker te geleiden.**
- g. **Gebruik elektrisch gereedschap, toebehoren, accessoires en dergelijke volgens deze aanwijzingen. Let daarbij op de arbeidsomstandigheden en de uit te voeren werkzaamheden. Het gebruik van elektrische gereedschappen voor andere dan de voorzien toepassing kan tot gevaarlijke situaties leiden.**

VERLICHTINGSMODULE

▲ LET OP SCHAKEL ALTIJD EERST HET GEREEDSCHAP UIT VOORDAT U ACCESSOIRES OF SPANTANGEN WISSELT OF MET ONDERHOUD AAN HET GEREEDSCHAP BEGINT.

AFBEELDING 11

- A. Aan/uit-schakelaar
- B. Schuifregelaar
- C. Schroef
- D. Verlichtingsmodule
- E. Batterijvak
- F. Batterijen

Verlichtingsmodule

Met de meegeleverde verlichtingsmodule heeft u beter zicht tijdens de werkzaamheden aan uw project. De led van de verlichtingsmodule wordt gevoed met 2 verwisselbare CR1025-batterijen (meegeleverd) en de verlichtingsmodule kan naar behoefte rond de voorzijde van het gereedschap worden gedraaid.

Eerste instellingen

Voordat u de verlichting voor de eerste keer gebruikt, dient u het lipje uit het batterijvak te verwijderen. Trek het lipje eruit en test de verlichting met de schakelaar bovenop. Als de verlichting niet werkt, gebruikt u een kleine schroevendraaier om de positie van de batterijen te controleren en om te controleren of het hele lipje is verwijderd.

Batterijen vervangen

▲ LET OP GEVAAR VOOR CHEMISCHE VERBRANDING. HOUD BATTERIJEN UIT DE BUURT VAN KINDEREN.

Dit product bevat een lithium-knoopcelbatterij. Als een nieuwe of gebruikte lithium-knoopcel wordt ingeslikt of op andere wijze in het lichaam terecht komt, kan dit ernstige inwendige brandwonden veroorzaken en tot de dood leiden in minder dan 2 uur. Sluit het batterijvak altijd stevig. Als het batterijvak niet stevig gesloten kan worden, gebruik het product dan niet meer, verwijder de batterijen en houd het

product uit de buurt van kinderen. Als u denkt dat batterijen zijn ingeslikt of op andere wijze in het lichaam terecht zijn gekomen, zoek dan onmiddellijk medische hulp.

Om de batterijen voor de verlichtingsmodule te vervangen, schroeft u eerst de neuskap los om de verlichtingsmodule te verwijderen. Gebruik na het verwijderen een kleine schroevendraaier om de schroef op het batterijvak los te draaien. Trek de schroef er niet volledig uit! Verwijder de behuizing van het batterijvak van de onderzijde van de module. Schuif de oude batterijen eruit en plaats de nieuwe batterijen. Let er hierbij op dat de nieuwe batterijen goed georiënteerd zijn. Nadat de nieuwe batterijen zijn geplaatst, plaatst u de behuizing van het batterijvak en draait u de schroef weer vast. Let er bij het in elkaar zetten op dat de schakelaar en de schuifregelaar allebei in dezelfde positie zijn; AAN (I) of UIT (O). Zo komt de schakelaar overeen met de 'vork' van de schuifregelaar.

Installatie en gebruik

Om de verlichtingsmodule op het gereedschap te plaatsen, schroeft u eerste de neuskap van het uiteinde van het gereedschap. Schuif de verlichtingsmodule op het uiteinde van het gereedschap met het verlichtingspunt naar voren gericht. Draai de neuskap op het uiteinde van het gereedschap weer vast zodat de ring van de verlichtingsmodule op zijn plaats wordt gedrukt (AFBEELDING 11). De verlichtingsmodule werkt alleen met het nieuwe type van neuskap dat met uw gereedschap is geleverd. Het verschil tussen de oude (A) en nieuwe (B) neuskap wordt weergegeven op AFBEELDING 12. Afhankelijk van de manier waarop u het rotatiegereedschap gebruikt, merkt u mogelijk dat de verlichtingsmodule in de weg zit of dat u uw werkstuk anders wilt belichten. Om de verlichtingsmodule opnieuw te positioneren, draait u de neuskap los, draait u de verlichtingsmodule naar behoefte en draait u de neuskap weer vast.

GEBRUIK EN ONDERHOUD VAN ACCULADER

- a. **Laad het apparaat alleen op met de door de fabrikant genoemde lader. Een lader die geschikt is voor een bepaald type accu, kan bij gebruik met een andere accu brand veroorzaken.**
- b. **Gebruik elektrisch gereedschap alleen met de speciaal daarvoor bestemde accu's. Het gebruik van een andere accu geeft kans op letsel en brand.**
- c. **Als de accu niet in gebruik is, houd deze dan uit de buurt van metalen voorwerpen (paperclips, munten, sleutels, spijkers, schroeven en andere kleine metalen voorwerpen) die kortsluiting van de polen kunnen veroorzaken. Het kortsluiten van de polen kan brandwonden of brand tot gevolg hebben.**
- d. **Bij foutief gebruik kan er vloeistof uit de accu komen. Vermijd contact daarmee. Als u toch per ongeluk in contact komt met deze vloeistof, spoel dan af met voldoende water. Als de vloeistof in contact komt met de ogen, dient u medische hulp in te roepen. Vloeistof uit de accu kan irritatie of brandwonden veroorzaken.**

ONDERHOUD

- a. **Laat het gereedschap alleen repareren door gekwalificeerd en vakkundig personeel en alleen met originele vervangingsonderdelen. Daarmee wordt gewaarborgd dat de veiligheid van het gereedschap in stand blijft.**

VEILIGHEIDSVOORSCHRIFTEN VOOR ALLE TOEPASSINGEN

ALGEMENE VEILIGHEIDSWAARSCHUWINGEN VOOR TOEPASSINGEN ALS SLIJPEN, SCHUREN, POLIJSTEN, FREZEN EN WERKZAAMHEDEN MET EEN DRAADBORSTEL OF DOORSLIJPMACHINE

- a. Dit elektrische gereedschap is bestemd voor gebruik als slijpmachine, schuurmachine, draadborstelmachine, polijstmachine, freesmachine of doorslijpmachine. Neem alle waarschuwingen, aanwijzingen, afbeeldingen en gegevens die u bij het elektrische gereedschap ontvangt in acht. *Als u de volgende aanwijzingen niet in acht neemt, kunnen een elektrische schok, brand en/of ernstig letsel het gevolg zijn.*
- b. Gebruik uitsluitend toebehoren die door de fabrikant speciaal voor dit elektrische gereedschap zijn voorzien en geadviseerd. *Het feit dat u het toebehoren aan het elektrische gereedschap kunt bevestigen, waarborgt nog geen veilig gebruik.*
- c. Het toegestane toerental van de slijpaccessoires moet minstens zo hoog zijn als het maximale toerental dat op het elektrische gereedschap is aangegeven. *Slijpaccessoires die sneller draaien dan is toegestaan, kunnen breken of uit elkaar spatten.*
- d. De buitendiameter en de dikte van het accessoire moeten overeenkomen met de maatgegevens van het elektrische gereedschap. *Accessoires met onjuiste afmetingen kunnen niet voldoende onder controle worden gehouden.*
- e. Slijpschijven, schuurtrommels en andere accessoires moeten nauwkeurig op de afspanting van het elektrische gereedschap passen. *Accessoires die niet op het bevestigingsmechanisme van het elektrische gereedschap passen, draaien ongelijkmatig, trillen sterk en kunnen tot verlies van controle leiden.*
- f. Schijven met opspandoorn, schuurbanden, frezen of andere accessoires moeten volledig in de spanting of accessoirehouder worden geschoven. *Als de spandoorn onvoldoende wordt vastgeklemd en/of de schijf te veel uitsteekt, kan de gemonteerde schijf losraken en met hoge snelheid worden uitgeworpen.*
- g. Gebruik geen beschadigde accessoires. Controleer vóór gebruik accessoires zoals slijpschijven altijd op afsplinteringen en scheuren, schuurbanden op scheuren of sterke slijtage en draadborstels op losse of gebroken draden. Als het elektrische gereedschap of het accessoire valt, dient u te controleren of het beschadigd is of een onbeschadigd accessoire te gebruiken. Als u het accessoire hebt gecontroleerd en ingezet, laat u het elektrische gereedschap een minuut lang met het maximale toerental lopen. Daarbij dient u en dienen andere personen uit de buurt van het ronddraaiende accessoire te blijven. *Beschadigde accessoires breken meestal gedurende deze testtijd.*
- h. Draag persoonlijke beschermende uitrusting. Gebruik afhankelijk van de toepassing een volledige gezichtsbescherming, oogbescherming of veiligheidsbril. Draag voor zover van toepassing een stofmasker, gehoorbescherming, werkhandschoenen of een speciaal schort dat kleine slijp- en metaaldeeltjes tegenhoudt. *Uw ogen moeten worden beschermd tegen wegvliegende deeltjes die bij verschillende toepassingen ontstaan. Een stof- of adembeschermingsmasker moet het bij de toepassing ontstane stof filteren. Als u lang wordt*

blootgesteld aan luid lawaai, kan uw gehoor worden beschadigd.

- i. **Let erop dat andere personen zich op een veilige afstand bevinden van de plaats waar u werkt.** Iedereen die de werkomgeving betreedt, moet een beschermende uitrusting dragen. *Brokstukken van het werkstuk of gebroken accessoires kunnen wegvliegen en verwondingen veroorzaken, ook buiten de directe werkomgeving.*
- j. **Houd het elektrische gereedschap alleen vast aan de geïsoleerde greepvlakken als u werkzaamheden uitvoert waarbij het accessoire verborgen stroomleidingen kan raken.** *Contact met een onder spanning staande leiding kan ook metalen delen van het elektrische gereedschap onder spanning zetten en tot een elektrische schok leiden.*
- k. **Houd bij het opstarten de machine altijd stevig in uw hand(en).** *Door de torsiekracht van de motor bij het accelereren naar volle snelheid kan het gereedschap gaan draaien.*
- l. **Gebruik zo nodig klemmen om uw werkstuk te ondersteunen.** Houd nooit een klein werkstuk in de ene hand en het gereedschap in de andere hand als het aanstaat. *Als u een klein werkstuk vastklemt, hebt u uw handen vrij om het gereedschap onder controle te houden. Ronde materialen, zoals deuvels, pijpen en buizen, kunnen gaan rollen als ze worden afgezaagd. Hierdoor kan het bit vastslaan of naar u toe schieten.*
- m. **Leg het elektrische gereedschap nooit neer voordat het accessoire volledig tot stilstand is gekomen.** *Het draaiende accessoire kan in contact komen met het oppervlak, waardoor u de controle over het elektrische gereedschap kunt verliezen.*
- n. **Na het wisselen van accessoire of andere aanpassingen, moet u ervoor zorgen dat de spanmoer, accessoirehouder of andere instelbare onderdelen stevig zijn vastgezet.** *Onderdelen die niet goed vastzitten kunnen onverwachts losraken, waardoor u de controle kunt verliezen en losse, draaiende componenten op gevaarlijke wijze kunnen wegschieten.*
- o. **Laat het elektrische gereedschap niet lopen terwijl u het draagt.** *Uw kleding kan door toevallig contact met het draaiende accessoire worden meegenomen en het accessoire kan zich in uw lichaam boren.*
- p. **Reinig regelmatig de ventilatieopeningen van het elektrische gereedschap.** *De motorventilator trekt stof in het huis en een sterke ophoping van metaalstof kan elektrische gevaren veroorzaken.*
- q. **Gebruik het elektrische gereedschap niet in de buurt van brandbare materialen.** *Vonken kunnen deze materialen ontsteken.*

TERUGSLAG EN BIJBEHORENDE WAARSCHUWINGEN

Terugslag is een plotselinge reactie als gevolg van een vasthakend of blokkerend draaiend accessoire, zoals een slijpschijf, schuurschijf of draadborstel. Vasthakend of blokkerend leidt tot abrupte stilstand van het ronddraaiende accessoire, waardoor het ongecontroleerde elektrische gereedschap tegen de draairichting van het accessoire in gaat draaien.

Als bijvoorbeeld een slijpschijf in het werkstuk vasthaakt of blokkeert, kan de rand van de slijpschijf die in het werkstuk invalt, zich vastgrijpen. Daardoor kan de slijpschijf uitbreken of een terugslag veroorzaken. De slijpschijf beweegt zich vervolgens naar de bediener toe of van de bediener weg, afhankelijk van de draairichting van de schijf op het moment van de blokkering. Hierbij kunnen slijpschijven ook breken.

Een terugslag is het gevolg van het verkeerd gebruik

of onjuiste gebruiksomstandigheden van het elektrische gereedschap. Terugslag kan worden voorkomen door geschikte voorzorgsmaatregelen, zoals hieronder beschreven.

- a. **Houd het elektrische gereedschap goed vast en breng uw lichaam en uw armen in een positie waarin u de terugslagkrachten kunt opvangen. Met de juiste voorzorgsmaatregelen kunt u de terugslag onder controle houden.**
- b. **Werk bijzonder voorzichtig in de buurt van hoeken, scherpe randen, enz. Voorkom dat accessoires van het werkstuk terugspringen en vastklemmen. Het ronddraaiende accessoire neigt er bij hoeken, scherpe randen of wanneer het terugspringt toe om zich vast te klemmen. Dit veroorzaakt een controleverlies of terugslag.**
- c. **Bevestig geen getande zaagbladen. Zulke zaagbladen veroorzaken vaak een terugslag of het verlies van de controle over het elektrische gereedschap.**
- d. **Laat het accessoire altijd het materiaal binnendringen in de richting waarin de snijkant het materiaal uitkomt (de richting waarin de afsplinteringen worden uitgeworpen). Als het accessoire in de verkeerde richting wordt ingevoerd, komt de snijkant van het accessoire uit het werkstuk omhoog en wordt het gereedschap in deze richting getrokken.**
- e. **Bij gebruik van roterende vijlen, doorslijpschijven, hogesnelheidsfrezes of hardmetalen frezen moet het werkstuk altijd stevig worden vastgeklemd. Deze accessoires kunnen vastslaan als ze iets gekanteld in de gleuf terecht komen en een terugslag veroorzaken. Een doorslijpschijf die vastslaat, breekt meestal. Als roterende vijlen, hogesnelheidsfrezes of hardmetalen frezen vastslaan, kunnen ze uit de groef springen waardoor u de controle over het gereedschap verliest.**

VEILIGHEIDSWAARSCHUWINGEN VOOR SLIJP- EN DOORSLIJPWERKZAAMHEDEN

- a. **Gebruik uitsluitend slijpschijven die worden aanbevolen voor uw elektrisch gereedschap en alleen voor de geadviseerde toepassingen. Slijp bijvoorbeeld nooit met het zijvlak van een doorslijpschijf. Doorslijpschijven zijn bestemd voor materiaalafname met de rand van de schijf. Een zijwaartse krachtinwerking op dit slijptoebehooren kan het toebehoren breken.**
- b. **Gebruik voor conische en rechte slijpstiften met schroefdraad alleen onbeschadigde spandoorns van de juiste grootte en lengte, zonder ondersnijding aan de schouder. Gebruik van de juiste opspandoorn vermindert de kans op breken.**
- c. **Voorkom blokkeren van de doorslijpschijf en een te hoge aandrukkracht. Slijp niet overmatig diep. Overbelasting van de doorslijpschijf vergroot de slijtage en de gevoeligheid voor kantelen of blokkeren en daardoor de mogelijkheid van een terugslag of breuk van het slijptoebehooren.**
- d. **Plaats uw hand niet op één lijn met of achter de ronddraaiende schijf. Als de doorslijpschijf in het werkstuk van uw hand weg beweegt, kan het elektrische gereedschap bij een terugslag met de draaiende schijf rechtstreeks naar u toe worden geslingerd.**
- e. **Als de schijf vasthaakt of blokkeert of als u de werkzaamheden onderbreekt, schakelt u het elektrische gereedschap uit en beweegt u het niet totdat de schijf helemaal tot stilstand is gekomen. Probeer nooit om de nog draaiende doorslijpschijf**

uit de groef te trekken. Anders kan een terugslag het gevolg zijn. *Bekijk wat de oorzaak is van het vasthaken of blokkeren en verhelp het probleem.*

- f. **Schakel het elektrische gereedschap niet opnieuw in zolang het zich in het werkstuk bevindt. Laat de doorslijpschijf eerst het volledige toerental bereiken voordat u het doorslijpen voorzichtig voortzet. Anders kan de schijf vasthaken, uit het werkstuk springen of een terugslag veroorzaken.**
- g. **Ondersteun platen of grote werkstukken om het risico op een terugslag door een ingeklemde doorslijpschijf te verminderen. Grote werkstukken kunnen onder hun eigen gewicht doorbuigen. Het werkstuk moet aan beide zijden worden ondersteund, vlakbij de slijpgroef en aan de rand.**
- h. **Wees bijzonder voorzichtig bij invallend frezen in bestaande muren of andere plaatsen zonder voldoende zicht. De invallende doorslijpschijf kan bij het doorslijpen van gas- of waterleidingen, elektrische leidingen of andere objecten een terugslag veroorzaken.**

VEILIGHEIDSWAARSCHUWINGEN VOOR WERKZAAMHEDEN MET DRAADBORSTELS

- a. **Houd er rekening mee dat de draadborstel ook tijdens het normale gebruik draadstukken verliest. Overbelast de draden niet door een te hoge aandrukkracht. Wegvliegende draadstukken kunnen gemakkelijk door dunne kleding en/of de huid dringen.**
- b. **Laat borstels eerst minimaal een minuut op werktoerental draaien voordat u ze gebruikt. Gedurende deze tijd mag niemand vóór of op één lijn met de borstel staan. Losse borstels of draden worden gedurende deze inlooptijd uitgeworpen.**
- c. **Zorg ervoor dat de uitstoot van de draaiende borstel van u af gericht is. Bij gebruik van deze borstels kunnen kleine deeltjes en draadfragmenten met hoge snelheid losschieten en in de huid vast komen te zitten.**
- d. **Zorg bij het gebruik van een draadborstel dat de grens van 15.000 RPM niet wordt overschreden.**

▲ LET OP **BEWERK GEEN ASBESTHOUDEND MATERIAAL (ASBEST GELDT ALS KANKERVERWEKKEND).**

▲ LET OP **TREF VEILIGHEIDSMATREGELEN WANNEER ER BIJ WERKZAAMHEDEN STOFFEN KUNNEN ONTSTAAN DIE SCHADELIJK VOOR DE GEZONDHEID, BRANDBAAR OF EXPLOSIEF ZIJN (sommige soorten stof gelden als kankerverwekkend); draag een stofmasker en gebruik een afzuiging voor stof en spanen als deze kan worden aangesloten.**

MILIEU

AFDANKEN

Het apparaat, de accessoires en verpakking moeten op een voor het milieu verantwoorde wijze worden gerecycled.

ALLEEN VOOR LANDEN IN DE EU



Gooi elektrische gereedschappen niet bij het huisvuil.
Volgens de Europese richtlijn 2012/19/EG over elektrische en elektronische oude apparaten en

de omzetting van de richtlijn in nationaal recht moeten niet meer bruikbare elektrische gereedschappen apart worden ingezameld en op een voor het milieu verantwoorde wijze worden hergebruikt.

SPECIFICATIES

ALGEMENE SPECIFICATIES

Nominale spanning Max. 12 V
Stroomsterkte 1,3 - 2,0 Ah
Nominiaal toerental n 33000 min⁻¹
Capaciteit spantang 0,8 mm, 1,6 mm, 2,4 mm,
3,2 mm

SPECIFICATIES LADER

Input 230 V, 50–60 Hz, 26 W
Output 3,6 V - 12 V
Gewicht 292 g

VERLENGKABELS

Gebruik helemaal uitgerolde en veilige verlengkabels met een vermogen van 5 A.

ACCU'S EN BATTERIJEN OPLADEN

- Deze lader kan worden gebruikt door kinderen van 8 jaar en ouder en personen met een lichamelijke, zintuiglijke of verstandelijke beperking of met een gebrek aan ervaring en kennis, mits dit onder toezicht gebeurt of zij instructies hebben gekregen over een veilig gebruik van de lader en zij de mogelijke gevaren begrijpen
- Houd toezicht op kinderen
- De reiniging en het onderhoud van de acculader mogen niet door kinderen worden uitgevoerd, tenzij dit onder toezicht gebeurt

- Gebruik uitsluitend DREMEL-lader 2607226153 en DREMEL-accu 1607A3505W in combinatie met dit hulpmiddel
- Raak de contacten in de lader niet aan

- Stel elektrisch gereedschap/lader/accu niet bloot aan regen
- Laad de accu niet op in vochtige of natte omgevingen
- Gebruik de lader niet bij beschadigingen. Breng de lader naar een officieel geregistreerd DREMEL-servicecentrum voor een veiligheidscontrole
- Gebruik de lader niet als het snoer of de stekker beschadigd is; snoer of stekker moet onmiddellijk vervangen worden door een officieel geregistreerd DREMEL-servicecentrum
- Gebruik de accu niet bij beschadigingen. Vervang deze onmiddellijk
- Demonteer de lader en accu niet
- Laad geen niet-oplaadbare accu's met de lader op
- Schakel altijd eerst het gereedschap uit voordat u accessoires of spantangen wisselt of met onderhoud van het gereedschap begint.

INDICATORLICHTJES VOOR DE ACCULAADSTATUS

Uw gereedschap is voorzien van indicatorlichtjes voor de acculaadstatus (figuur 1, D). De indicatorlichtjes geven de laadstatus van de accu weer.

- 3 van de 3 constante leds = 67-100%
- 2 van de 3 constante leds = 34-66%
- 1 van de 3 constante leds = 16-33%
- 1 van de 3 knipperende leds = 0-15%

3 lichtjes "op rij" – de accu is onvoldoende opgeladen om het gereedschap te gebruiken. Laad de accu opnieuw op.
3 "knipperende" lichtjes – de accu is te heet voor gebruik. Schakel het gereedschap uit en laat de accu afkoelen. Uw machine is uitgerust met moderne elektronica, die de Li-Ion-cellen in de accu beschermen tegen beschadiging door een te hoge werkingstemperatuur en/of te hoog stroomverbruik door de motor. Indien het alarmsymbool rood oplicht en/of de machine stilvalt tijdens zware werkomstandigheden, dan duidt dit er wellicht op dat de Li-Ion-cellen de maximale werkingstemperatuur bijna hebben bereikt, en dat het accupack vervangen dient te worden of moet worden afgekoeld tot op de omgevingstemperatuur voordat u verder werkt. Indien de machine automatisch uitschakelt door een te hoge belading, moet de schakelaar gedurende enkele seconden worden afgezet, zodat het circuit teruggesteld wordt voordat de machine verder gebruikt wordt.

BELANGRIJKE OPMERKINGEN VOOR HET LADEN

1. Het oplaadapparaat laadt de batterij alleen versneld op wanneer de batterijtemperatuur zich tussen 0°C (32°F) en 45°C (113°F) bevindt. Als de accu te heet of te koud is, kan de lader de accu niet snel opladen. (Dit gebeurt mogelijk wanneer de accu te heet wordt door intensief gebruik). Wanneer de accu weer een temperatuur tussen 0 °C (32 °F) en 45 °C (113 °F) bereikt, zal de lader het opladen automatisch hervatten.
2. Een sterke daling van de gebruikstijd per laadbeurt betekent dat de accu aan het eind van zijn levensduur is en moet worden vervangen.
3. Vergeet niet de stekker van de lader uit het stopcontact te halen wanneer deze wordt opgeslagen.

OPMERKING: De garantie vervalt als u laders en accu's gebruikt die niet door Dremel zijn verkocht.

DE ACCU OPLADEN (MODEL 880)

Steek de stekker van het laadsnoer in een standaard stopcontact.
Indien er geen accupack geplaatst is, zal het groene indicatorlichtje van de lader oplichten. Dit betekent dat de

lader stroom krijgt en dat de lader klaar voor gebruik is. Indien u het accupack in de lader plaatst, zal het groene indicatorlichtje van de lader beginnen te knipperen. Dit betekent dat de accu een snelle lading krijgt.

AFBEELDING 10

- A. Accu
- B. Lader
- C. Groen licht

Als het indicatorlichtje niet langer knippert (en een permanent groen lichtje wordt), dan is het snelladen voltooid. Het accupack is dan volledig opgeladen en kan van de acculader worden afgenomen.

Wanneer u met het opladen van het accupack begint, kan een ononderbroken groen lichtje ook betekenen dat het accupack te warm of te koud is.

Snelladen is enkel mogelijk als het temperatuurbereik van het accupack tussen de 0 °C en 45 °C ligt.

Indien nodig zal de interne ventilator van de lader opstarten om het laadproces te helpen versnellen. Zodra het accupack het correcte temperatuurbereik heeft, zal de acculader automatisch op snelladen overschakelen. Het accupack mag worden gebruikt, ook als het lichtje nog knippert. Het is mogelijk dat het lichtje meer tijd nodig heeft om te stoppen met knipperen, dat is afhankelijk van de temperatuur.

Het groene licht geeft aan dat het accupack aan het snelladen is. Het precieze moment waarop de accu volledig opgeladen is wordt er niet door aangegeven. Het lichtje zal vroeger stoppen met knipperen als het accupack niet volledig ontladen was.

Indien het groene indicatorlichtje "AAN" staat, kan het accupack geen lading meer opnemen.

Toegestane omgevingstemperatuur (gereedschap/lader/accu):

- Tijdens opladen 0...+45 °C
- Tijdens gebruik -20...+50 °C
- Tijdens opslag -20...+50 °C

MONTAGE

ALGEMEEN

Het Dremel-multigereedschap is een precisiegereedschap van hoge kwaliteit dat kan worden gebruikt voor het uitvoeren van gedetailleerde en ingewikkelde toepassingen. Het uitgebreide gamma aan Dremel-accessoires en -hulpstukken stelt u in staat om een grote verscheidenheid aan toepassingen uit te voeren. Deze omvatten toepassingen als schuren, uitsnijdingen maken, graven, frezen, snijden, reinigen en polijsten.

AFBEELDING 1

- A. As-blokkeringsknop
- B. Aan/uit-schakelaar
- C. Ophanghaak
- D. Accuniveau-indicator
- E. Schakelaar voor variabele snelheid
- F. Accu
- G. Verwijderingslijpjes accu
- H. Ventilatieopeningen
- I. Behuizing
- J. Accu
- K. Verwijderingslijpjes accu
- L. As
- M. Afdekcap of neuskap met geïntegreerde sleutel EZ Twist™
- N. Spanmoer

- O. Spantang
- P. Spantang
- Q. Verlichtingsmodule

SPANTANGEN

De voor het multigereedschap beschikbare Dremel-accessoires zijn verkrijgbaar in verschillende schachtmaten. Er zijn vier maten spantangen verkrijgbaar voor de verschillende schachtmaten. De spantangmaten zijn te herkennen aan de ringen op de achterkant van de spantang.

AFBEELDING 2

- A. Spanmoer
- B. 3,2 mm spantang zonder ring (480)
- C. 2,4 mm spantang met drie ringen (481)
- D. 1,6 mm spantang met twee ringen (482)
- E. 0,8 mm spantang met één ring (483)
- F. Identificatieringen

OPMERKING: Het is mogelijk dat sommige multigereedschapsets niet alle vier spantangmaten bevatten. Spantangen zijn apart verkrijgbaar.

Gebruik altijd de spantang die overeenkomt met de maat van de aschacht van het accessoire dat u wilt gaan gebruiken. Probeer niet een schacht met een grotere diameter in een kleinere spantang te duwen.

SPANTANGEN WISSELEN

AFBEELDING 3

- A. Spantang
- B. As-blokkeringsknop
- C. Spanmoer
- D. Losdraaien
- E. Vastdraaien

1. Druk op de as-blokkeringsknop, houd deze ingedrukt en draai de as met de hand tot de schacht blokkeert. Druk de as-blokkeringsknop niet in terwijl het multigereedschap draait.
2. Draai bij ingedrukte as-blokkeringsknop de spanmoer los en verwijder deze. Gebruik indien nodig de spantang.
3. Verwijder de spantang door deze van de as te trekken.
4. Plaats de spantang van het juiste formaat volledig in de as en breng de spanmoer opnieuw handvast aan. Draai de moer niet helemaal vast als er geen accessoire of inzetgereedschap is geplaatst.

ACCESSOIRES WISSELEN

1. Druk op de as-blokkeringsknop en draai de as met de hand tot de schachtblokkering vastklikt. *Druk de as-blokkeringsknop niet in terwijl het multigereedschap draait.*
2. Draai bij ingedrukte as-blokkeringsknop de spanmoer los (maar verwijder deze niet). Gebruik indien nodig de spantang.
3. Plaats de schacht van het accessoire of inzetgereedschap volledig in de spantang.
4. Draai bij ingedrukte as-blokkeringsknop de spanmoer handvast tot de schacht van het accessoire door de spantang wordt vastgegrepen.

OPMERKING: Lees altijd de bij uw Dremel-accessoire meegeleverde instructies voor meer informatie over het gebruik ervan.

Gebruik uitsluitend door Dremel geteste accessoires met groot prestatievermogen.

NEUSKAP MET GEÏNTEGREERDE SLEUTEL EZ TWIST™

AFBEELDING 4

- F. Afdekplaatje neus met geïntegreerde sleutel EZ Twist™ (niet op elk gereedschap uit de 8220-serie beschikbaar)

Deze neuskap heeft een geïntegreerde sleutel waarmee u de spanmoer los en vast kunt draaien zonder een standaard spantang te hoeven gebruiken.

1. Schroef de neuskap van het gereedschap af en breng het stalen inzetstuk aan de binnenzijde van de neuskap met de spanmoer in de juiste stand.
2. Draai bij ingedrukte as-blokkeringsknop de neuskap naar links om de spanmoer los te draaien. Druk de as-blokkeringsknop niet in terwijl het multigereedschap draait.
3. Plaats de schacht van het accessoire of inzetgereedschap volledig in de spantang.
4. Draai bij ingedrukte as-blokkeringsknop de neuskap naar rechts om de spanmoer vast te draaien.
5. Schroef de neuskap terug op zijn oorspronkelijke plek.
OPMERKING: Lees altijd de bij uw Dremel-accessoire meegeleverde instructies voor meer informatie over het gebruik ervan.

Gebruik uitsluitend door Dremel geteste accessoires met groot prestatievermogen.

BALANCEREN VAN DE ACCESSOIRES

Voor precisiewerk is het van belang dat alle accessoires goed in balans zijn (vergelijkbaar met de banden van uw auto). Om een accessoire in de juiste stand te brengen of te balanceren, draait u de spanmoer enigszins los en draait u het accessoire of de spanmoer een kwartslag. Draai de spanmoer opnieuw aan en gebruik het rotatiegereedschap. U kunt zowel horen als voelen of het accessoire in balans is. Blijf het accessoire bijstellen tot de best mogelijk balans is bereikt.

GEBRUIK

EEN GOED BEGIN

De eerste stap bij het gebruik van het multigereedschap is u vertrouwd maken met het gereedschap. Houd het gereedschap in uw hand en voel het gewicht en de balans. Voel de taps toelopende behuizing. Door dit tapse toelopen kunt u het gereedschap bijna als een pen of potlood vasthouden.

Houd het gereedschap altijd van uw gezicht af.

Accessoires kunnen worden beschadigd tijdens het gebruik en kunnen uit elkaar spatten door het hoge toerental.

Bedenk bij het vasthouden van het gereedschap niet de ventilatieopeningen met uw hand. Blokkeren van de ventilatieopeningen kan leiden tot oververhitting van de motor.

BELANGRIJK! Oefen eerst op een stuk los materiaal om te ervaren hoe het gereedschap onder hoge snelheid reageert. Onthoud dat uw multigereedschap het beste werk levert wanneer u de snelheid, samen met het juiste Dremel-accessoire en -hulpstuk, het werk voor u laat doen. Oefen indien mogelijk tijdens gebruik geen druk uit op het gereedschap. Breng in plaats daarvan het draaiende accessoire lichtjes omlaag naar het oppervlak van het

werkstuk en laat de punt daar contact maken waar u wilt beginnen. Concentreer u op het geleiden van het gereedschap over het werkstuk, met een lichte druk van uw hand. Sta toe dat het accessoire het werk doet. Over het algemeen kunt u het werk beter in verschillende bewerkingfasen voltooien dan in één enkele bewerking. Een voorzichtige aanpak zorgt voor de beste controle en vermindert de kans op fouten.

HET GEREEDSCHAP VASTHOUDEN

Voor de beste controle bij nauwkeurig werk moet u het multigereedschap als een pen tussen duim en wijsvinger houden. AFBEELDING 6

Het vasthouden als een golfclub is de beste methode voor zwaardere bewerkingen zoals slijpen of snijden. AFBEELDING 7

WERKTOERENTALEN

Om de juiste snelheid voor een bepaalde klus te selecteren, gebruikt u een stuk oefenmateriaal.

“AAN/UIT”-SCHUIFREGELAAR

U zet het gereedschap “AAN” met behulp van de schuifregelaar aan de bovenkant van de behuizing van de motor. OM HET GEREEDSCHAP “AAN” TE ZETTEN, schuift u de regelaar naar voren.

OM HET GEREEDSCHAP “UIT” TE ZETTEN, schuift u de regelaar naar achteren.

KRACHTIGE MOTOR

Uw gereedschap is voorzien van een krachtige motor in het rotatiegereedschap. Deze motor versterkt de veelzijdigheid van het rotatiegereedschap door de aandrijving van de extra Dremel-hulpstukken.

ELEKTRONISCHE CONTROLE

Uw gereedschap is uitgerust met een intern elektronisch controlesysteem dat een “soft start” levert waardoor de belasting als gevolg van een te snel verhoogd toerental wordt teruggebracht. Daarnaast helpt het systeem de prestaties van de motor en accu te optimaliseren door de spanning naar het gereedschap te verminderen in het geval van blokkering (zie het onderdeel “Bescherming bij blokkering”). In dergelijke situaties worden de motor en accu beschermd door de spanning naar de motor te verminderen.

REGELAAR VOOR VARIABELE SNELHEID

Uw gereedschap is voorzien van een variabele snelheidsregeling. De snelheid kan tijdens gebruik worden aangepast door de schakelaar op of tussen bepaalde posities af te stellen.

De snelheid van het rotatiegereedschap stelt u in via deze snelheidsregeling op de behuizing. AFBEELDING 8

Afstellingen voor globale toerentallen

Schakelaarstand	Toerentalbereik
5	5000-7000 min ⁻¹
10	7000-10000 min ⁻¹
*15	13000-17000 min ⁻¹
20	18000-23000 min ⁻¹
25	23000-27000 min ⁻¹
30	28000-33000 min ⁻¹

* Zorg bij gebruik van een draadborstel dat de grens van 15.000 min⁻¹ niet wordt overschreden.

Raadpleeg de tabel met toerentalinstellingen op pagina 4-7 om het juiste toerental voor het te bewerken materiaal en het gebruikte accessoire te bepalen.

De meeste klussen kunnen worden uitgevoerd wanneer het gereedschap in de hoogste stand wordt gebruikt. Bepaalde materialen (sommige kunststoffen en metalen) kunnen echter worden beschadigd door de hitte die vrijkomt bij een hoog toerental, en dienen met relatief lage toerentallen te worden bewerkt. Gebruik met een laag toerental (15.000 min⁻¹ of minder) is gewoonlijk het beste voor polijstwerkzaamheden met de polijstaccessoires van viilt. Alle toepassingen met de draadborstel vereisen lagere toerentallen om te voorkomen dat draadstukken uit de houder vliegen. Laat de prestatie van het gereedschap het werk voor u doen bij het gebruik van lagere toerentallen. Hogere toerentallen zijn beter voor hardhout, metalen en glas en voor boren, uitsnijdingen maken, snijden, frezen, frezen van profielen en zagen van plinten of sponningen in hout.

Enkele richtlijnen met betrekking tot het toerental van het gereedschap:

- Kunststof en ander materiaal dat bij lage temperaturen smelt, moet met een laag toerental worden bewerkt.
- Polijsten, poetsen en reinigen met een draadborstel moet met een toerental niet hoger dan 15.000 min⁻¹ worden uitgevoerd om schade aan de borstel en uw materiaal te voorkomen.
- Hout moet met een hoog toerental worden gezaagd.
- IJzer of staal moet met een hoog toerental worden gezaagd.
- Als een snelfrees voor staal begint te trillen, wijst dit er gewoonlijk op dat deze te langzaam draait.
- Aluminium, koperlegeringen, zinklegeringen en tin kunnen met verschillende toerentallen worden bewerkt, afhankelijk van het type bewerking dat u wilt uitvoeren. Gebruik een paraffine (geen water) of een ander geschikt smeermiddel om te voorkomen dat er materiaalresten tussen de zaagtanden van de frees gaan zitten.

OPMERKING: *Verhoging van de druk op het gereedschap is niet de juiste reactie wanneer het niet correct presteert. Probeer een andere accessoire of een andere toerentalinstelling om het gewenste resultaat te verkrijgen.*

BESCHERMING BIJ OPBERGEN

Dit gereedschap is voorzien van een veiligheidsfunctie om de motor en accu te beschermen in het geval van een blokkering. Als u te lang en te veel druk uitoefent op het gereedschap of de boorstift vastraakt in het werkstuk, met name bij hoge snelheden, dan zal de motor stoppen. Hierop haalt u het gereedschap eenvoudigweg uit het materiaal waarin het is vastgeraakt, waarna het weer op de geselecteerde snelheid zal verdergaan. Als het gereedschap langer dan vijf seconden geblokkeerd blijft, zal het gereedschap vanzelf uitschakelen. Deze aanvullende veiligheidsfunctie beschermt de motor en accu tegen schade. Zodra de batterij bijna leeg is, zal het gereedschap mogelijk vaker automatisch worden uitgeschakeld dan gewoonlijk. Als dit gebeurt, is het tijd de batterij te vervangen.

ONDERHOUD

Preventief onderhoud dat uitgevoerd wordt door onbevoegd personeel, kan resulteren in verkeerd terugplaatsen van inwendige draden en onderdelen. Hierdoor ontstaat groot gevaar. Wij raden aan om alle onderhoudswerkzaamheden

aan het gereedschap te laten uitvoeren door de Dremel-serviceafdeling. Om letsel door onverwacht starten of een elektrische schok te vermijden, moet u altijd de stekker uit het stopcontact trekken voor dat u onderhouds- of reinigingswerkzaamheden gaat uitvoeren.

REINIGEN

▲ LET OP **OM ONGELUKKEN TE VOORKOMEN MOET U VOOR HET REINIGEN HET GEREEDSCHAP EN/OF DE LADER LOSHALEN VAN DE VOEDINGSSPANNING.** *Het gereedschap kunt u het best met droge compressielucht reinigen. Draag altijd een veiligheidsbril als u compressielucht gebruikt bij het reinigen.*

Ventilatieopeningen en schakelaarhendels moeten schoon en vrij van vreemde voorwerpen gehouden worden. Reinig het gereedschap niet door scherpe voorwerpen door een opening te steken.

▲ LET OP **SOMMIGE REINIGINGSMIDDELEN EN OPLOSMIDDELEN BESCHADIGEN DE KUNSTSTOFONDERDELEN.** *Enkele van deze zijn: benzine, tetrachloorkoolstof, vloeibare reinigingsmiddelen met chloor, ammonia en huishoudelijke reinigingsmiddelen met ammonia.*

SERVICE EN GARANTIE

▲ LET OP **GEEN DOOR DE GEBRUIKER TE ONDERHOUDEN ONDERDELEN IN HET APPARAAT. PREVENTIEF ONDERHOUD UITGEVOERD DOOR NIET-GEAUTORISEERD ONDERHOUDSPERSONEEL KAN LEIDEN TOT VERKEERD AANSLUITEN VAN DRADEN EN COMPONENTEN EN DAARDOOR EEN ERNSTIG GEVAAR VORMEN.** *Wij raden u aan alle onderhoud van het gereedschap te laten uitvoeren door een Dremel-servicecentrum. Onderhoudspersoneel: Trek de stekker van het gereedschap en/of de lader uit het stopcontact voordat u met het onderhoud begint.*

Op dit product van DREMEL is garantie van toepassing conform de specifieke wettelijke/landelijke voorschriften; schade als gevolg van normale slijtage, overbelasting of verkeerd gebruik, vallen niet onder de garantie.

Bij een klacht dient u het gereedschap of de lader ongedemonteerd en samen met het aankoopbewijs op te sturen naar de vertegenwoordiger.

CONTACT OPNEMEN MET DREMEL

Ga naar www.dremel.com voor meer informatie over het Dremel-productassortiment, ondersteuning en de hotline. Dremel, Konijnenberg 60, 4825 BD Breda

GELUID EN TRILLINGEN

Geluid/trillingen

Geluidsdrukniveau dB(A)	72,5
Geluidsdrukniveau dB(a) (standaardafwijking 3 dB)	83,5
Trilling m/s ² (triaxiale vectorsom)	11,8

Geluid/trillingen

Onzekerheid K m/s²

1,5

OPMERKING: Het opgegeven totale trillingsniveau is gemeten volgens een standaard testmethode en kan worden gebruikt om een gereedschap te vergelijken met een ander. Het kan ook worden gebruikt als preliminaire evaluatie van de blootstelling hieraan.

▲ LET OP DE TRILLINGSEMISIE TIJDENS HET DAADWERKELIJKE GEBRUIK VAN HET GEREEDSCHAP KAN AFWIJKEN VAN DE OPGEGEVEN TOTALE WAARDE. DIT IS AFHANKELIJK VAN DE MANIER WAAROP U HET GEREEDSCHAP GEBRUIKT. MAAK EEN INSCHATTING VAN DE MATE WAARIN U TIJDENS DAADWERKELIJK GEBRUIK AAN TRILLINGEN WORDT BLOOTGESTELD EN STEL AAN DE HAND HIERVAN DE PERSOONLIJKE BESCHERMINGSMATREGELLEN VAST (WAARBIJ U REKENING HOUDT MET ALLE ONDERDELEN VAN DE BEDRIJFSCYCLUS, WAARONDER DE TIJDEN DAT HET GEREEDSCHAP IS UITGESCHAKELD OF IS INGESCHAKELD MAAR NIET WORDT GEBRUIKT, EVENALS DE BLOOTSTELLINGSTIJD)..

OVERZÆTTELSE AF BETJENINGSVEJLEDNING

ANVENDETE SYMBOLER



LÆS DISSE INSTRUKTIONER



BENYT HØREVÆRN



BENYT BESKYTTESBRILLER



BENYT STØVMASKE



KLASSE II-KONSTRUKTION



EL-VÆRKTØJ, TILBEHØR OG EMBALLAGE MÅ IKKE BORTSKAFFES MED HUSHOLDNINGSAFFALDET

GENERELLE SIKKERHEDSADVARSLER I RELATION TIL EL-VÆRKTØJ



▲ ADVARSEL LÆS ALLE SIKKERHEDSADVARSLER OG ALLE INSTRUKTIONER.

Hvis du undlader at følge advarselne og instruktionerne,

kan det forårsage elektrisk stød, brand og/eller alvorlige kvæstelser.

Gem alle advarsler og instruktioner til fremtidig brug. Betegnelsen "el-værktøj" i advarselne henviser til dit nettilsluttede (kablede) el-værktøj eller batteridrevne (ledningsfri) el-værktøj.

SIKKERHED PÅ ARBEJDSOMRÅDET

- Sørg for, at arbejdsområdet er rent og ryddeligt. Jorden og dårligt beslyste arbejdsområder øger faren for uheld.
- Brug ikke elværktøj i eksplosive atmosfærer, såsom i nærheden af brændbare væsker, gasser eller støv. El-værktøj kan slå gnister, der kan antænde støv eller dampe.
- Hold børn og omkringstående på afstand, mens der arbejdes med el-værktøjet. Hvis man distraheres, kan man miste kontrollen over maskinen.

ELEKTRISK SIKKERHED

- Maskinens stik skal passe til kontakten. Stikket må under ingen omstændigheder ændres. Brug ikke adapterstik sammen med jorden (jordforbundet) elværktøj. Uændrede stik, der passer til kontakterne, nedsætter risikoen for elektrisk stød.
- Undgå kropskontakt med jordforbundne overflader som f.eks. rør, radiatorer, komfurer og køleskabe. Hvis din krop er jordforbundet, øges risikoen for elektrisk stød.
- Maskinen må ikke udsættes for regn eller fugt. Indtrængning af vand i maskinen øger risikoen for elektrisk stød.
- Kablet må ikke misbruges. Kablet må ikke bruges til at bære, trække maskinen eller til at rykke stikket ud af kontakten. Beskyt kablet mod varme, olie, skarpe kanter eller maskindele, der er i bevægelse. Beskadigede eller indviklede kabler øger risikoen for elektrisk stød.
- Hvis maskinen benyttes i det fri, må der kun benyttes en forlængerledning, der er godkendt til udendørs brug. Brug af forlængerledning til udendørs brug nedsætter risikoen for elektrisk stød.
- Hvis maskinen absolut skal benyttes i fugtige omgivelser, skal du bruge et fejlstrømsrelæ (HPFI) med beskyttet forsyning. Brug af et HPFI-relæ mindsker risikoen for elektrisk stød.

DA

PERSONLIG SIKKERHED

- Det er vigtigt at være opmærksom, se hvad man laver, og bruge maskinen fornuftigt. Man bør ikke bruge maskinen, hvis man er træt, har nydt alkohol eller er påvirket af medicin eller euforiserende stoffer. Få sekunders uopmærksomhed ved brug af maskinen kan føre til alvorlige personskader.
- Brug personligt beskyttelsesudstyr. Bær altid beskyttelsesbriller. Brug af beskyttelsesudstyr som f.eks. støvmaske, skridsikkert fodtøj, hjelm eller høreværn anvendt under passende betingelser reducerer risikoen for personskader.
- Undgå utilsigtet igangsættelse. Sørg for, at kontakten er slået fra, før maskinen tilsluttes strømforsyningen og/eller batteriet, eller før maskinen håndteres eller bæres. Undgå at bære maskinen med fingeren på afbryderen og sørg for, at maskinen ikke er tændt, når den slutes til elnettet, da dette øger risikoen for personskader.
- Fjern indstillingsværktøj eller skruenøgle, inden maskinen tændes. Hvis et stykke værktøj eller en

nogle sidder i en roterende maskindel, er der risiko for personskader.

- e. **Benyt ikke maskinen i uhensigtsmæssige arbejdsstillinger.** Sørg for at stå sikkert, mens der arbejdes, og kom ikke ud af balance. Det er derved nemmere at kontrollere maskinen, hvis der skulle opstå uventede situationer.
- f. **Brug egnet arbejdstøj.** Undgå løse beklædningsgenstande eller smykker. Hold hår, tøj og handsker væk fra dele, der bevæger sig. Dele, der er i bevægelse, kan gribe fat i løstsiddende tøj, smykker eller langt hår.
- g. Hvis støvudsugnings- og opsamlingsudstyr kan monteres, er det vigtigt, at dette tilsluttes og benyttes korrekt. Brug af støvopsamlingsudstyr nedsætter risikoen for personskader som følge af støv.

OMHYGGELEG BRUG OG HÅNTERING AF EL-VÆRKTØJ

- a. **Overbelast ikke maskinen.** Brug altid en maskine, der er beregnet til det stykke arbejde, der skal udføres. Med den rigtige maskine arbejder man bedst og mest sikkert inden for det angivne effektområde.
- b. **Brug ikke en maskine, hvis afbryder er defekt.** En maskine, der ikke kan startes og stoppes, er farlig og skal repareres.
- c. **Tag maskinens stik ud af stikkontakten og/eller batteriet før du foretager justeringer, udskifter tilbehør eller stiller el-værktøj til opbevaring.** Dette sikrer, at el-værktøjet ikke kan startes ved en fejltagelse.
- d. **Opbevar ubenyttet el-værktøj uden for børns rækkevidde.** Lad aldrig personer, der ikke er fortrolige med maskinen eller ikke har gennemlæst disse instrukser, benytte maskinen. El-værktøj er farligt, hvis det benyttes af ukyndige personer.
- e. **Maskinen bør vedligeholdes omhyggeligt.** Kontrollér om bevægelige dele fungerer korrekt og ikke sidder fast, og om delene er brækket eller beskadiget, således at maskinens funktion påvirkes. Få beskadigede dele repareret, inden maskinen tages i brug. Mange uheld skyldes dårligt vedligeholdte maskiner.
- f. **Hold skæreværktøjer skarpe og rene.** Omhyggeligt vedligeholdte skæreværktøjer med skarpe skærekante sætter sig ikke så hurtigt fast og er nemmere at føre.
- g. **Brug maskinen, tilbehør, indsatsværktøj osv. iht. disse instruktioner.** Tag hensyn til arbejdsforholdene og det arbejde, der skal udføres. Hvis værktøjet anvendes til formål, som ligger uden for det fastsatte anvendelsesområde, kan der opstå farlige situationer.

LYSMODUL

⚠ ADVARSEL SLUK ALTID FOR VÆRKTØJET, FØR DER UDSKIFTES TILBEHØR, SKIFTES SPÆNDEPATRONER ELLER DET ROTERENDE VÆRKTØJ SERVICERES.

BILLEDE 11

- A. Tænd/Sluk-knap
- B. Skyder
- C. Skrue
- D. Lysmodul
- E. Batterium
- F. Batterier

Lysmodul

Det lysmodul, der følger med værktøj, er beregnet til at

give forbedret synlighed, mens du arbejder på dit projekt. Det bruger 2 udskeftelige CR1025-batterier (inkluderet) til at forsyne LED'en og kan drejes omkring værktøjets forside afhængigt af dine behov.

Indledende opsætning

For at kunne bruge lyset første gang, er det nødvendigt at fjerne batteriflgen fra batterirummet. Træk denne flig ud og test lyset med kontakten på toppen. Hvis lyset ikke virker, brug en lille skruetrækker til at kontrollere batteriernes placering, og for at kontrollere, at hele fligen er fjernet.

Udskiftning af batterier

⚠ ADVARSEL KEMISK FORBRÆNDINGSFARE. HOLD BATTERIER VÆK FRA BØRN.

Dette produkt indeholder et lithium-knapcellebatteri. Hvis et ny eller brugt lithium-knapcelle batteri sluges eller kommer ind i kroppen, kan det forårsage alvorlige, indvendige forbrændinger og kan føre til døden så hurtigt som inden for 2 timer. Få altid sikret batterirummet helt. Hvis batterirummet ikke kan lukkes ordentligt, hold op med at bruge produktet, fjern batterierne, og hold dem væk fra børn. Hvis du tror batterierne måske er blevet slugt eller befinder inde i kroppen, søg lægehjælp med det samme.

For at udskifte lysmodulets batterier, begynd med at skrue næsedækslet af for at fjerne lysmodulet. Når først den er fjernet, skal der bruges en lille skruetrækker til at løsne skruen på batterirummet. Træk ikke skruen helt ud! Fjern batterirummets hus fra undersiden af modulet. Skub de gamle batterier ud og udskift dem med nye batterier og sørg for at eftergøre retningen på de originale batterier. Med de nye batterier på plads, sæt batterirummets hus på og stram skruen igen. Når der samles igen, sørg for, at kontakten og skyderen begge er i samme ON (I) eller OFF (O) position. På den måde vil kontakten matche "gaflen" på skyderen.

Installation og brug

For at installere lysmodulet på værktøjet, begynd ved at skrue næsedækslet af fra enden på værktøjet. Skub lysmodulet på enden af værktøjet med lyset rettet fremad. Spænd næsedækslet på enden af værktøjet igen for at presse lysmodulets ring på plads (BILLEDE 11). Lysmodulet vil kun fungere med den nye type næsedæksel, der fulgte med værktøjet. Forskellen mellem den gamle (A) og det nye næsedæksel (B) er vist på BILLEDE 12. Afhængigt af, hvordan det roterende værktøj bruges, kan man opleve, at lysmodulet enten er i vejen, eller at arbejdsområdet gerne skulle have lys på en anden måde. For at omflytte lysmodulet, skal næsedækslet blot løsnes, lysmodulet drejes som ønsket, og næsedækslet strammes igen.

BRUG OG PLEJE AF BATTERIDRETVET VÆRKTØJ

- a. **Brug kun opladeren, der er angivet af producenten.** En oplader, der er egnet til en bestemt batteritype, kan udgøre en brandfare, hvis den bruges med et andet batteri.
- b. **Brug kun el-værktøj med de korrekte batterier.** Hvis der bruges andre batterier, kan der opstå risiko for kvæstelser eller brand.
- c. **Når batteriet ikke er i brug, må det ikke opbevares i nærheden af mindre metalobjekter som papirclips, mønter, nøgler, søm eller skruer, der kan skabe forbindelse mellem batteripolerne.** Hvis batteriklemmer kortsluttes, kan der opstå risiko for forbrændinger eller brand.
- d. **Under misbrug kan væske sprøjte ud af batteriet, undgå kontakt.** Hvis der opstår utilsigtet kontakt,

skal området skylles med vand. Hvis væsken kommer i øjnene, skal der desuden søges læge. Væske, der sprøjter ud af batteriet, kan forårsage irritation eller forbrænding.

SERVICE

- a. Sørg for, at maskinen kun repareres af kvalificerede fagfolk, og at der kun benyttes originale reservedele. Dermed sikres størst mulig maskinsikkerhed.

SIKKERHEDSINSTRUKSER FOR ALT ARBEJDE

FÆLLES SIKKERHEDSADVARSLER FOR GROVERE OG FINERE SLIBNING, STÅLBØRSTNING, POLERING ELLER SLIBENDE AFSKÆRING

- a. Dette el-værktøj kan anvendes som sliber, sandpapirsliber, stålbørste, poleringsmaskine, udskærer og skæremaskine. Læs og overhold alle advarsler, instruktioner, illustrationer og data, som du modtager i forbindelse med el-værktøjet. Overholder du ikke følgende instruktioner, kan du få elektrisk stød, der kan opstå brand og/eller du kan blive kvæstet alvorligt.
- b. Anvend kun tilbehør, hvis det er beregnet til dette el-værktøj og anbefalet af fabrikanten. En mulig fastgørelse af tilbehøret til el-værktøjet sikrer ikke en sikker anvendelse.
- c. Den tilladte hastighed for slibetilbehøret skal mindst være så høj som den maks. hastighed, der er angivet på el-værktøjet. Slibetilbehør, der drejer hurtigere end tilladt, kan blive ødelagt og flyve af.
- d. Indsatsværktøjets udvendige diameter og tykkelse skal svare til målene på dit el-værktøj. Der er ikke tilstrækkelig kontrol over tilbehør med forkerte dimensioner.
- e. Slibeskiver, slibeskiver eller andet tilbehør skal passe nøjagtigt til spindlen eller spændetangen på dit el-værktøj. Tilbehør, der ikke passer nøjagtigt på el-værktøjets monteringsselement, drejer ujævnt, vibrerer meget stærkt og kan medføre, at man mister kontrollen.
- f. Skiver monteret på spindel, slibetromler, knive og andet tilbehør skal sættes helt ind i spændetang eller spændepatron. Hvis spindlen ikke sidder tilstrækkelig fast/eller skivens overhæng er for stort, kan skiven løse sig og tilbehøret kan slynges ud med stor hastighed.
- g. Brug ikke el-værktøjet, hvis det er beskadiget. Kontroller altid før brug indsatsværktøj som f.eks. slibeskiver for skår og revner, slibetromler for revner, flænger eller stærkt slid, trådbørster for løse eller brækkede tråde. Tabes el-værktøjet eller indsatsværktøjet på jorden, skal du kontrollere, om det er beskadiget; anvend evt. et ubeskadiget indsatsværktøj. Når indsatsværktøjet er kontrolleret og indsat, skal du holde dig selv og personer, der befinder sig i nærheden, uden for det niveau, hvor indsatsværktøjet roterer, og lad el-værktøjet køre i et minut ved højeste hastighed. Beskadiget indsatsværktøj brækker for det meste i denne testtid.
- h. Brug personligt beskyttelsesudstyr. Brug helmaske til ansigtet, øjenværn eller beskyttelsesbriller, afhængigt af det udførte arbejde. Brug afhængigt af arbejdets art støvmaske, høreværn, beskyttelseshandsker eller specialforklæde, der

beskytter dig mod små slibe- og materialepartikler. Øjnene skal beskyttes mod fremmede genstande, der flyver rundt i luften og som opstår i forbindelse med forskelligt arbejde. Støv eller åndedrætsmaske skal filtrere det støv, der opstår under arbejdet. Udsættes du for høj støj i længere tid, kan du lide høretab.

- i. Sørg for tilstrækkelig afstand til andre personer under arbejdet. Enhver, der betræder arbejdsområdet, skal bruge personligt beskyttelsesudstyr. Brudstykker fra emnet eller brækkede indsatsværktøjer kan flyve væk og føre til kvæstelser også uden for det direkte arbejdsområde.
- j. Hold altid kun el-værktøjet i de isolerede gribeblæder, når du udfører arbejde, hvor tilbehøret kan ramme skjulte strømkabler. Kontakt med en spændingsførende ledning kan også sætte el-værktøjets metaldele under spænding, hvilket kan føre til elektrisk stød.
- k. Hold altid værktøjet godt fast med hånden/hænderne under starten. Motorens reaktionsmoment, når den accelerer til fuld hastighed, kan få værktøjet til at dreje.
- l. Brug klemmer til at fastgøre arbejdsområdet, der hvor det er praktisk muligt. Hold aldrig et lille arbejdsområde i den ene hånd og værktøjet i den anden hånd under arbejdet. Når et lille arbejdsområde er sat fast med klemmer har du hånden/hænderne fri til at styre værktøjet. Runde materialer som rundstokke, rør og slanger har tendens til at rulle, når de skæres, og de kan få bittet til at klemme sig fast eller hoppe i din retning.
- m. Læg aldrig el-værktøjet til side, før indsatsværktøjet står helt stille. Det roterende indsatsværktøj kan komme i kontakt med overfladen, hvorved du kan miste kontrollen over el-værktøjet.
- n. Efter udskiftning af bits eller justeringer skal du sørge for at spændemotrikken, spændepatronen og andre justeringselementer er spændt helt fast. Løse justeringselementer kan uventet bevæge sig og medføre at man mister kontrollen og at løse roterende komponenter kan slynges ud med stor kraft.
- o. Lad ikke el-værktøjet køre, mens det bæres. Dit tøj kan blive fanget ved en tilfældig kontakt med det roterende tilbehør, hvorved tilbehøret kan bore sig ind i din krop.
- p. Rengør ventilationsåbningerne på dit el-værktøj med regelmæssige mellemrum. Motoren trækker støv ind i huset, og store mængder metalstøv kan være farligt rent elektrisk.
- q. Brug ikke el-værktøjet i nærheden af brændbare materialer. Gnister kan sætte ild i materialer.

TILBAGESLAG OG TILSVARENDE ADVARSLER

Tilbageslag er en pludselig reaktion, som skyldes, at et roterende indsatsværktøj som slibemaskine, slibeskive, trådbørste osv. har kørt sig fast eller er blokeret. Fastkøring eller blokering fører til et pludseligt stop af det roterende indsatsværktøj. Derved accelererer det ukontrollerede el-værktøj imod indsatsværktøjets drejeretning.

Sidder f.eks. en slibeskive fast eller blokerer i et emne, kan kanten på slibeskiven, der dykker ned i emnet, blive siddende, hvorved slibeskiven brækker af eller fører til et tilbageslag. Slibeskiven bevæger sig så hen imod eller væk fra betjeningspersonen, afhængigt af skivens drejeretning på blokeringsstedet. I denne forbindelse kan slibeskiver også brække.

Et tilbageslag skyldes forkert eller fejlbetjent brug af el-værktøjet. Det kan forhindres ved at træffe egnede sikkerhedsforanstaltninger, der beskrives i det følgende.

- a. Hold godt fast i el-værktøjet og sørg for at både krop og arme befinder sig i en position, der kan

klare tilbageslagskræfterne. Brugeren kan kontrollere tilbageslags- og reaktionskræfterne hvis han har truffet de rigtige forholdsregler.

- b. **Arbejd særlig forsigtigt i områder som f.eks. hjørner, skarpe kanter osv., undgå at indsatsværktøjet slår tilbage fra emnet og sæt sig fast.** Det roterende indsatsværktøj har tendens til at sætte sig fast, når det anvendes i hjørner, skarpe kanter eller hvis det springer tilbage. Dette medfører tilbageslag, eller at man mister kontrollen.
- c. **Fastgør ikke et tandet savblad.** Sådanne klinger fører hyppigt til tilbageslag eller at man mister kontrollen.
- d. **Før altid bit'et ind i materialet i samme retning som den skærende kant går ud af materialet (hvilket er den samme retning som flisen kastes).** Førres værktøjet ind i den forkerte retning, kan det medføre at bit'ets skærende kant kører ud af arbejdsemnet og trækker værktøjet med i den forkerte retning.
- e. **Når der anvendes roterende fil, skæreskiver, fræsere og hårdmetal savklinger skal arbejdsemnet altid være sat rigtigt fast med klemmer.** Disse redskaber vil sætte sig fast hvis de kommer lidt skævt ind i rillen, og de kan give tilbageslag. Når skæreklingen sætter sig fast, vil skæreklingen ofte selv brække. Når en roterende fil, fræser og hårdmetal savklinge kører fast, kan de springe op af rillen, og du kan miste kontrollen over værktøjet.

SÆRLIGE ADVARSELSHENVISNINGER TIL SLIBNING OG SKÆREARBEJDE

- a. **Brug udelukkende slibeskiver/slibestifter, der er godkendt til dit el-værktøj, og brug dem kun til de anbefalede formål.** F.eks.: Slib aldrig med sidefladen på en skæreskive. Skæreskiver er bestemt til materialeafslibning med kanten på skiven. Udsættes disse slibeskiver/slibestifter for sidevendt kraftpåvirkning, kan de ødelægges.
- b. **Til slibestifter og koniske slibeskiver med gevind må der kun anvendes ubeskadigede spindler med en komplet flange i den korrekte størrelse og længde.** De rigtig spindler reducerer risikoen for brud.
- c. **Undgå at skæreskiven blokerer eller får for højt modtryk.** Foretag ikke meget dybe snit. Overbelastes skæreskiven, øges skivens belastning og der er større tendens til, at skiven vrides eller blokerer, hvilket igen kan føre til tilbageslag eller brud på slibeskiven.
- d. **Sæt ikke hånden foran eller bag ved den roterende skæreskive.** Bevæger du skæreskiven i emnet væk fra din hånd, kan el-værktøjets roterende skive slynges direkte ind mod dig i tilfælde af et tilbageslag.
- e. **Sidder skæreskiven i klemme eller er blokeret eller du afbryder arbejdet, skal el-værktøjet slukkes og maskinen holdes roligt, skiven er stoppet.** Forsøg aldrig at trække skæreskiven ud af snittet, mens den roterer, da dette kan føre til et tilbageslag. Find årsagen til at skiven er klemt eller blokeret, og afhjælp fejlen.
- f. **Tænd ikke for el-værktøjet, så længe den befinder sig i emnet.** Sørg for at skæreskiven når op på sit fulde omdrejningstal, før du forsigtigt fortsætter snittet. Ellers kan skiven sætte sig i klemme, springe ud af emnet eller forårsage et tilbageslag.
- g. **Understøt plader eller store emner for at reducere risikoen for et tilbageslag som følge af en fastklemt skæreskive.** Store plader kan bøje sig under deres egen vægt. Emnet skal støttes på begge sider, både i nærheden af skæresnittet og ved kanten.
- h. **Vær særlig forsigtig ved „lommensnit“ i bestående vægge eller andre områder, hvor man ikke har direkte indblik.** Den neddykkende skæreskive kan

forårsage et tilbageslag, når der skæres i gas- eller vandledninger, elektriske ledninger eller andre genstande.

SÆRLIGE SIKKERHEDSADVARSEL I FORBINDELSE MED ARBEJDET MED TRÅDBØRSTER

- a. **Vær opmærksom på, at trådbørsten også taber trådstykker under almindelig brug.** Overbelast ikke trådene med et for stort tryk. Flyvende trådstykker kan meget hurtigt trænge ind under tyndt tøj og/eller huden.
- b. **Lad børsterne køre ved driftshastighed i mindst et minut, før de bruges.** I løbet af den tid må ingen stå foran eller direkte ud for børsten. Løse trådstykker eller wire løsnest under indkørselsperioden.
- c. **Lad de løse stykker fra trådbørsten flyve væk fra dig selv.** Små partikler og helt små trådfragmenter kan løsne og slynges ud med stor kraft under arbejdet med disse børster, og kan trænge ind i huden.
- d. **Arbejd ikke med stålborster ved mere end højst 15.000 omdrejninger/minut.**

⚠ ADVARSEL ARBEJD IKKE MED ASBESTHOLDIGE MATERIALER (ASBEST KAN FREMKALDE KRÆFT).

⚠ ADVARSEL TRÆF DE NØDVENDIGE SIKKERHEDSFORANSTALTNINGER, DA DER KAN FREMBRINGES STØV UNDER ARBEJDET, SOM KAN VÆRE SUNDHEDSSKADELIGT, BRANDFARLIGT ELLER EKSPLOSIVT (visse typer kan være kræftfremkaldende). Brug en støvmaske og et støv spånudkast, hvis dette kan kobles til.

MILJØ

BORTSKAFFELSE

El-værktøj, tilbehør og emballage skal genbruges på en miljørigtig måde.

GÆLDER KUN I EU-LANDE



Smid ikke el-værktøj ud sammen med det almindelige husholdningsaffald! Iht. det europæiske direktiv 2012/19/EU om affald af elektrisk og elektronisk udstyr skal kasseret elektrisk udstyr indsamles separat og genbruges iht. gældende miljøforskrifter.

SPECIFIKATIONER

GENERELLE SPECIFIKATIONER

Nominal spænding 12 V MAKS
Ampere 1,3 - 2,0 Ah
Nominal hastighed (n)33000 min⁻¹
Patronens kapacitet 0,8 mm, 1,6 mm, 2,4 mm, 3,2 mm

SPECIFIKATIONER FOR OPLADER

Indgang 230 V, 50–60 Hz, 26 W
Udgang 3,6 V - 12 V
Vægt 292g

FORLÆNGERLEDNINGER

Brug altid kun sikre forlængerledninger med en kapacitet på 5 ampere, og rul dem helt ud.

OPLADNING OG BATTERIER

- Denne oplader kan bruges af børn i alderen 8 og derover og af personer, der har fysiske, sensoriske eller mentale begrænsninger eller mangel på erfaring eller viden, forudsat en person med ansvar for deres sikkerhed har dem under opsyn dem eller har instrueret dem i sikker brug af opladeren og de forstår de tilhørende farer
- Vejled børn
- Rengøring og brugervedligeholdelse af batteriopladeren må ikke foretages af børn uden de er under opsyn

- Brug kun DREMEL opladeren 2607226153 og DREMEL batteripakken 1607A3505W sammen med dette værktøj
- Berør ikke kontakterne i opladeren
- Udsæt ikke værktøjet/opladeren/batteriet for regn
- Lad ikke batteriet op i fugtige eller våde omgivelser
- Brug ikke opladeren, når den er beskadiget; Bring den hen til en af de officielt registrerede DREMEL servicecentre med henblik på en sikkerhedskontrol
- Brug ikke opladeren, hvis ledningen eller stikket har skader. Ledningen eller stikket skal i så fald straks udskiftes på et af de officielt registrerede DREMEL-servicecentre
- Brug ikke batteriet, hvis det er beskadiget, det bør udskiftes omgående
- Forsøg ikke at skille opladeren eller batteriet ad
- Forsøg ikke på at genoplade ikke-genopladelige batterier med opladeren
- Sluk altid for elværktøjet før udskiftning af tilbehør, udskiftning af spændepatroner eller før eftersyn af værktøjet.

INDIKATORLAMPER FOR BATTERITILSTAND

Værktøjet er udstyret med indikatorlamper for batteritilstand

(billede 1, D). Indikatorlamperne viser batteriets ladetilstand.

- 3 af 3 LED-lamper lyser konstant = 67-100%
- 2 af 3 LED-lamper lyser konstant = 34-66%
- 1 af 3 LED-lamper lyser konstant = 16-33%
- 1 af 3 LED-lamper blinker = 0-15%

3 lamper lyser fra "side til side" – batteriet skal oplades, før værktøjet kan bruges. Genoplad batteriet.
3 lamper "blinker" – batteriet er for varmt til, at værktøjet kan bruges. Sluk værktøjet, og lad batteriet køle af. Værktøjet er udstyret med avanceret elektronik, som beskytter Li-Ion-cellerne i batteriet mod at blive beskadiget som følge af høj driftstemperatur og/eller for høj strømforsyning. Hvis advarselssymbolet lyser rødt, og/eller værktøjet stopper under kraftig brug, skyldes det sandsynligvis, at Li-Ion-cellerne nærmer sig deres maksimale driftstemperatur, og batteripakken bør derfor enten udskiftes eller køles ned til rumtemperatur, før den bruges igen. Hvis værktøjet slukkes automatisk pga. overbelastning, skal kontakten slukkes i nogle sekunder, så kredsløbet nulstilles, før værktøjet bruges igen.

VIGTIGE OPLYSNINGER OM OPLADNING

1. Opladeren er kun beregnet til hurtig opladning af batteriet ved en temperatur mellem 0°C og 45°C. Hvis batteripakken er for varm eller for kold, kan opladeren ikke lade batteriet hurtigt op. (Det kan ske, hvis batteripakken er varm efter længere tids brug). Når batteritemperaturen når ned mellem 32°F (0°C) and 113°F (45°C), begynder opladeren automatisk at lade batteriet op.
2. En væsentlig nedsættelse af funktionstiden kan betyde, at batteripakken er ved at være udtjent og skal udskiftes.
3. Husk at tage opladeren ud af stikket under opbevaring. **BEMÆRK: Garantien sættes ud af kraft, hvis der bruges opladere eller batteripakker, som ikke sælges af Dremel.**

OPLADNING AF BATTERIPAKKE (MODEL 880)

Sæt opladerens ledning i en almindelig stikkontakt. Opladerens indikatorlampe lyser grønt, hvis der ikke er isat en batteripakke. Det betyder, at opladeren får strøm og er klar til brug.

Når batteripakken sættes i opladeren, begynder opladerens indikatorlampe at "BLINKE" grønt. Det betyder, at batteriet hurtigoplades.

BILLEDE 10

- A. Batteripakke
- B. Oplader
- C. Grønt lys

Når indikatorlampen holder op med at "BLINKE" (og i stedet lyser grønt), er hurtigopladningen afsluttet. Batteripakken er fuldt opladet og kan fjernes fra opladeren. Når man begynder at oplade en batteripakke, kan grønt lys også betyde, at batteripakken enten er for varm eller for kold.

Hurtigopladning er kun mulig, når batteripakkens temperatur er mellem 0°C og 45°C. Opladerens indbyggede ventilator vil gå i gang efter behov for at fremme ladeprocessen og -hastigheden.

Så snart batteripakken befinder sig i det korrekte temperaturområde, skifter opladeren automatisk til hurtigopladning.

Batteripakken kan bruges, selv om indikatorlampen stadig blinker. Afhængig af temperaturen kan der gå længere tid, inden lampen holder op med at blinke.

Formålet med den grønne lampe er at vise, at batteripakken hurtigoplades. Det betyder ikke, at

batteripakken er fuldt opladet. Lampen holder hurtigere op med at blinke, hvis batteripakken ikke var helt afladet. Hvis den grønne indikatorlampe er tændt, kan batteripakken ikke oplades.

Tilladte omgivelsestemperaturer (værktøj/oplader/batteri):

- Når der lades op 0...+45°C
- Under drift -20...+50°C
- Under opbevaring -20...+50°C

MONTERING

GENERELT

Dremels multiværktøj er et førsteklasses præcisionsværktøj, som kan anvendes til detaljerede og krævende opgaver. Med det store udvalg af Dremel-indsatsværktøj og -forsats kan du udføre en lang række forskellige opgaver. Dette omfatter eksempelvis slibning, udskæring og gravering, fræsning, rengøring og polering.

BILLEDE 1

- A. Knap til aksellås
- B. Tænd/Sluk-knap
- C. Ophæng
- D. Batteriindikator
- E. Kontakt til variabel hastighed
- F. Batteripakke
- G. Batteriudløser
- H. Luftåbninger
- I. Hus
- J. Batteripakke
- K. Batteriudløser
- L. Aksel
- M. Dæksel til hus eller EZ Twist™ integreret skruenøgle/næsedæksel
- N. Spændemøtrik
- O. Spændepatron
- P. Spændenøgle
- Q. Lysmodul

SPÆNDEPATRONER

Dremel tilbehøret til multiværktøjet fås med forskellige skafstørrelser. Spændepatronerne fås i fire størrelser, der passer til de forskellige skaftdiametre. Spændepatronsstørrelserne kan identificeres ved hjælp af ringene bag på spændepatronen.

BILLEDE 2

- A. Spændemøtrik
- B. 3,2 mm spændepatron uden ring (480)
- C. 2,4 mm spændepatron med tre ringe (481)
- D. 1,6 mm spændepatron med to ringe (482)
- E. 0,8 mm spændepatron med én ring (483)
- F. Identifikationsringe

BEMÆRK: Nogle multiværktøjssæt indeholder muligvis ikke alle fire spændepatronsstørrelser. Spændepatronerne fås enkeltvis.

Brug altid den spændepatron, som svarer til størrelsen på skaffet for det tilbehør, der skal bruges. Forsøg ikke at presse et værktøj med en større skaftdiameter ned i en mindre spændepatron.

UDSKIFTNING AF SPÆNDEPATRONER

BILLEDE 3

- A. Spændenøgle

- B. Knap til aksellås
- C. Spændemøtrik
- D. Løsne
- E. Spænde

1. Tryk på knappen til aksellåsen, hold den nede, og drej skaffet med hånden, indtil knappen går i indgreb på akslen. Bring ikke knappen til aksellåsen i indgreb, når multiværktøjet kører.
2. Bring knappen til aksellåsen i indgreb, og løsne og fjern spændemøtrikken. Brug om nødvendigt spændenøglen.
3. Fjern spændepatronen ved at trække den fri af skaffet.
4. Monter spændepatronen med den korrekte størrelse på skaffet, genmonter spændemøtrikken, og spænd den til med fingrene. Spænd ikke møtrikken helt, så længe der ikke er isat en bit eller et tilbehør.

UDSKIFTNING AF TILBEHØR

1. Tryk på knappen til aksellåsen, og drej skaffet med hånden, indtil knaplåsen går i indgreb. *Bring ikke knappen til aksellåsen i indgreb, når multiværktøjet kører.*
2. Bring knappen til aksellåsen i indgreb, og løsne (men fjern ikke) spændemøtrikken. Brug om nødvendigt spændenøglen.
3. Skub bittens eller tilbehørsskaffet helt ind i spændepatronen.
4. Bring knappen til aksellåsen i indgreb, og spænd spændemøtrikken til med fingrene, indtil spændepatronen har fat om bittens eller tilbehørets skaff.

BEMÆRK: Husk at læse den vejledning, der følger med dit Dremeltilbehør, for at få yderligere oplysninger om brugen af dette.

Anvend kun højtydende tilbehør testet af Dremel.

EZ TWIST™ INTEGRERET SKRUENØGLE/ NÆSEDÆKSEL

BILLEDE 4

- F. EZ Twist™ integreret skruenøgle/næsedæksel (medfølger ikke på alle 8220 værktøj)

Dette næsedæksel har en integreret skruenøgle, så du kan løsne og spænde spændemøtrikken uden brug af standardspændenøglen.

1. Skru dækslet af værktøjet, og anbring metalindsatsen indvendigt i dækslet med spændemøtrikken.
2. Bring aksellåsen i indgreb, og drej næsedækslet mod uret for at løsne spændemøtrikken. Bring ikke knappen til aksellåsen i indgreb, når multiværktøjet kører.
3. Skub bittens eller tilbehørsskaffet helt ind i spændepatronen.
4. Bring aksellåsen i indgreb, og drej næsedækslet med uret for at spænde spændemøtrikken.
5. Skru næsedækslet tilbage i den oprindelige position.
BEMÆRK: Husk at læse den vejledning, der følger med dit Dremeltilbehør, for at få yderligere oplysninger om brugen af dette.

Anvend kun højtydende tilbehør testet af Dremel.

AFBALANCERING AF TILBEHØR

I forbindelse med præcisionsarbejde er det vigtigt, at alt tilbehør er i god balance (stort set ligesom dækkene på en bil). Hvis du skal centrere eller afbalancere tilbehør, skal du løsne spændemøtrikken en smule og dreje tilbehøret eller

spændepatronen 1/4 omdrejning. Spænd møtrikken igen, og start værktøjet. Du bør både kunne høre og mærke, om tilbehøret sidder korrekt. Fortsæt med at justere på denne måde, indtil den optimale balance opnås.

BRUG

INTRODUKTION

Første trin i brugen af multiværktøjet er at få "føling" med værktøjet. Hold det i hænderne, og mærk dets vægt og balance. Mærk kabinetets konusform. Konusformen gør det meget lettere at tage fat i værktøjet, som var det en kuglepen eller en blyant.

Hold altid værktøjet, så det vender væk fra ansigtet. Tilbehør kan blive beskadiget ved håndtering og kan slynges væk i flere stykker, når hastigheden øges.

Værktøjet skal holdes, så du ikke blokerer luftåbningerne med hånden. Hvis luftåbningerne blokeres, kan motoren blive overophedet.

VIGTIGT! Øv dig først på et overflødig stykke materiale for at se, hvordan værktøjet fungerer, når det kører med høj hastighed. Husk, at multiværktøjets ydelse er optimal, når hastigheden i samarbejde med det rette Dremel tilbehør og de rette Dremel forsætter gør arbejdet for dig. Tryk om muligt ikke på værktøjet under brug. Du skal i stedet sænke det roterende tilbehør en smule i forhold til emnets overflade og give det mulighed for at berøre det punkt, hvor du vil begynde. Koncentre dig om at føre værktøjet hen over emnet uden at trykke ret meget med hånden. Lad tilbehøret gøre arbejdet.

Det er normalt bedre at lade værktøjet arbejde sig hen over emnet ad flere omgange end at gøre det hele på én gang. Et let greb giver optimal kontrol og mindsker risikoen for fejl.

SÅDAN HOLDER DU VÆRKTØJET

Den bedste kontrol ved fint arbejde opnår du ved at holde multi værktøjet som en blyant mellem tommel- og pegefinger. BILLEDE 6
"Golf-grebet" anvendes til grovere arbejde, f.eks. slibning eller skæring. BILLEDE 7

DRIFTSKASTIGHEDER

Prøv først at arbejde med et stykke af materialet for at finde den rigtige hastighed til opgaven.

"TÆND/SLUK"-KONTAKT

Værktøjet startes "TIL" med kontakten på oversiden af motorhuset.

TÆND FOR VÆRKTØJET ved at skubbe skydekontakten fremad.

SLUK FOR VÆRKTØJET ved at skubbe skydekontakten tilbage.

MOTOR MED STOR KAPACITET

Værktøjet er udstyret med en rotationsværktøjsmotor med stor kapacitet. Denne motor gør rotationsværktøjet endnu mere alsidigt, fordi det er muligt at arbejde med tilbehør fra Dremel.

ELEKTRONISK OVERVÅGNING

Værktøjet er udstyret med et internt elektronisk overvågningssystem. Det sørger for en "blød start", som reducerer den belastning, der ellers opstår, når der startes med et højt drejningsmoment. Systemet er desuden med til at maksimere motorens og batteriets funktion ved at afbryde spændingen til værktøjet i tilfælde af

overbelastning (se afsnittet "Overbelastningsbeskyttelse"). Motoren og batteripakken beskyttes, fordi spændingen til motoren afbrydes i disse situationer.

SKYDEKONTAKT TIL VARIABEL HASTIGHED

Værktøjet er udstyret med en skydekontakt til trinløs hastighedsregulering. Du kan regulere hastigheden under arbejdet ved at skubbe kontakten frem eller tilbage mellem indstillingerne.

Rotationsværktøjets hastighed reguleres vha. denne skala på huset. BILLEDE 8

Indstillinger for omtrentlige omdrejninger

Knapindstilling	Hastighedsområde
5	5000-7000 min ⁻¹
10	7000-10000 min ⁻¹
*15	13000-17000 min ⁻¹
20	18000-23000 min ⁻¹
25	23000-27000 min ⁻¹
30	28000-33000 min ⁻¹

* Overskrid ikke 15000 min⁻¹, når der arbejdes med træbørster.

Se skemaet "Hastighedsindstillinger" på side 4-7 for at finde den korrekte hastighed og det rette tilbehør til bearbejdning af materialet.

Værktøjet kan klare de fleste opgaver, når det er indstillet til højeste hastighed. Nogle materialer (f.eks. nogle typer plast og metal) kan dog blive beskadiget på grund af den varme, der opstår ved højhastighedsbearbejdning, og de bør derfor bearbejdes ved relativt lav hastighed. Lav hastighed (15.000 o/min eller lavere) er normalt at foretrække ved polering, når der anvendes filt som poleringsudstyr. Al bearbejdning med børster bør udføres ved lav hastighed for at undgå, at børstetråde frigøres fra holderen. Lad værktøjet gøre arbejdet for dig, når du arbejder med lav hastighed. Højere hastighed er bedre egnet til bearbejdning af hårde træsorter, metal og glas samt til boring, udskæring, skæring, fræsning, formning og udskæring af friser eller falseopgaver i træ.

Et par retningslinjer for indstilling af værktøjshastigheden:

- Plast og andre materialer, der smelter ved lave temperaturer, skal skæres med lav hastighed.
- Polering, højglanspolering og rengøring med stålborste skal foretages med en hastighed, der er under 15.000 o/min for at undgå at beskadige børsten og materialet, der bearbejdes.
- Træ skal skæres ved høj hastighed.
- Jern og stål skal skæres med høj hastighed.
- Hvis et skærende højhastighedsværktøj begynder at vibrere ved bearbejdning af stål, er det normalt et tegn på, at hastigheden er for lav.
- Aluminium, kobberlegeringer, blylegeringer, zinklegeringer og tin kan skæres med forskellige hastigheder afhængigt af den konkrete skæringsmetode. Anvend paraffin (ikke vand) eller et andet velegnet smøremiddel på klingens for at undgå, at materialet hænger fast på værktøjets skær.

BEMÆRK: Det hjælper ikke at presse værktøjet ind mod emnet, når værktøjet ikke kører korrekt. Prøv i stedet at skifte tilbehør eller arbejdhastighed for at opnå det ønskede resultat.

OVERBELASTNINGSBESKYTTELSE

Værktøjet er udstyret med indbygget overbelastningsbeskyttelse, som beskytter motoren og batteriet i tilfælde af overbelastning. Motoren stopper, hvis værktøjet belastes for voldsomt og for længe, eller hvis en bit sætter sig fast i arbejdsområdet, specielt ved høje hastigheder. Tag værktøjet ud af det materiale, hvor overbelastningen opstod, så det begynder køre igen med den valgte hastighed. Hvis værktøjet overbelastes i mere end 5 sekunder, slukkes det automatisk. Denne ekstra funktion beskytter ligeledes motoren og batteriet. Når batteriet begynder at blive fladt, kan det ske, at værktøjet slukker automatisk oftere end normalt. I så fald skal batteriet genoplades.

VEDLIGEHOLDELSE

Forebyggende vedligeholdelse udført af uautoriserede personer indebærer en risiko for ombytning af indvendige ledere og komponenter, hvilket kan være farligt. Vi anbefaler, at al service på værktøjet udføres af et Dremel serviceværksted. Tag altid stikket ud, før reparation eller rengøring af værktøjet påbegyndes, da der ellers er risiko for personskader som følge af elektrisk stød eller for, at værktøjet starter uventet.

RENGØRING

⚠ ADVARSEL FOR AT UNDGÅ ULYKKER SKAL MASKINEN OG/ELLER OPLADEREN ALTID FRAKOBLES STRØMFORSYNINGEN FØR RENGØRING. Maskinen rengøres mest effektivt med tør trykluft. Anvend altid sikkerhedsbriller, når du rengør værktøj med trykluft.

Luftåbninger og kontakter skal holdes rene og fri for fremmedlegemer. Forsøg ikke at rengøre maskinen ved at stikke spidse genstande ind gennem åbninger.

SV

⚠ ADVARSEL VISSE RENGØRINGS- OG OPLØSNINGSMIDLER ØDELÆGGER PLASTDELE. Disse omfatter bl.a.: benzin, tetraklorkulstof, kloreret rensningsmiddel, ammoniak og husholdningsrensninger, der indeholder ammoniak.

SERVICE OG GARANTI

⚠ ADVARSEL INGEN INDVENDIGE DELE KAN VEDLIGEHOLDES AF BRUGEREN. FOREBYGGENDE VEDLIGEHOLDELSE UDFØRT AF UAUTORISEREDE PERSONER INDEBÆRER EN RISIKO FOR, AT INDVENDIGE LEDERE OG KOMPONENTER KAN TILSLUTTES FORKERT, HVILKET KAN VÆRE FARLIGT. Vi anbefaler, at al service på værktøjet udføres af et Dremel serviceværksted. Servicepersonale: Frakobl maskinen og/eller opladeren fra el-forsyningen, før der udføres service.

Dette DREMEL-produkt er dækket af en garanti, som det er foreskrevet af de gældende lokale love og bestemmelser. Garantien dækker dog ikke skader som følge af normal slitage, overbelastning eller forkert håndtering af værktøjet.

Hvis du ønsker at indgive en klage, skal du sende maskinen eller opladeren i samlet tilstand til din forhandler sammen med købsbevis.

KONTAKT DREMEL

Du kan få mere information om Dremels produktudvalg, support og hotline på www.dremel.com.
Dremel, Konijnenberg 60, 4825 BD Breda, Holland

STØJ OG VIBRATION

Støj / vibration

Lydtrykniveau dB(A)	72,5
Lydtrykniveau dB(a) (standardafvigelse 3dB)	83,5
Vibration m/s ² (triax-vektorsum)	11,8
Usikkerhed K m/s ²	1,5

BEMÆRK: Den opgivende samlede måleværdi for vibrationen er blevet målt i henhold til en standardiseret målemetode. Denne målemetode kan bruges til at sammenligne forskellige værktøjer med hinanden. Den kan også anvendes som en foreløbig vurdering af eksponeringen.

⚠ ADVARSEL UNDER FAKTISK BRUG AF EL-VÆRKTØJET KAN VIBRATIONSEMISSIONEN AFVIGE FRA DEN ANGIVNE SAMLEDE VÆRDI, AFHÆNGIGT AF, HVORDAN VÆRKTØJET BRUGES. FORETAG EN EKSPONERINGSVURDERING I DE OMGIVELSER, HVOR VÆRKTØJET SKAL BRUGES, OG TAG DEREFTER DE NØDVENDIGE SIKKERHEDSFORANSTALTNINGER (ALLE ASPEKTER AF ARBEJDSFORLØBET SKAL INDGÅ I VURDERINGEN; OGSÅ DE PERIODER, HVOR VÆRKTØJET ER SLUKKET ELLER KØRER I TOMGANG).

ÖVERSÄTTNING AV ORIGINALINSTRUKTIONER

SYMBOLER SOM ANVÄNDS



LÄS DE HÄR ANVISNINGARNA



ANVÄND HÖRSLESKYDD



ANVÄND SKYDDSGLASÖGON



ANVÄND ANDNINGSSKYDD



KLASS II-KONSTRUKTION



ELVERKTYG, TILLBEHÖR OCH EMBALLAGE FÅR INTE SLÄNGAS I HUSHÅLLSSOPOR

ALLMÄNNA SÄKERHETSVARNINGAR FÖR ELVERKTYG



⚠ VARNING LÄS ALLA SÄKERHETSVARNINGAR OCH ALLA INSTRUKTIONER.

Om nedanstående varningar och anvisningar ignoreras finns risk för att elstöt, brand och/eller allvarliga personskador uppstår.

Spara alla varningar och instruktioner för framtida referens.

Termen "elverktyg" i varningarna avser ditt elverktyg som drivs med kabel via strömnätet (sladdanslutet) eller med batteri (sladdlöst).

SÄKERHET I ARBETSOMRÅDE

- Håll arbetsområdet rent och välbelyst. Oordning och dåligt belyst arbetsområde kan leda till olyckor.
- Använd inte elverktyget i explosionsfarlig omgivning med brännbara vätskor, gaser eller damm. Elverktyg avger gnistor som kan antända damm eller gas.
- Håll under arbetet med elverktyget barn och obehöriga personer på betryggande avstånd. Risken för olyckor ökar om du förlorar koncentrationen när du arbetar.

ELSÄKERHET

- Elverktygets stickpropp måste passa till vägguttaget. Stickproppen får absolut inte ändras. Använd inte adapterkontakter tillsammans med skyddsjordade elverktyg. Oförändrade stickproppar och passande vägguttag reducerar risken för elstöt.
- Undvik kroppskontakt med jordade ytor som t. ex. rör, värmeelement, spisar och kylskåp. Det finns en större risk för elstöt om din kropp är jordad.
- Skydda elverktyget mot regn och väta. Tränger vatten in i ett elverktyg ökar risken för elstöt.
- Skada inte sladden. Använd den inte för att bära eller hänga upp elverktyget och inte heller för att dra stickproppen ur vägguttaget. Håll nätsladden på avstånd från värme, olja, skarpa kanter och rörliga maskindelar. Skadade eller tilltrasslade ledningar ökar risken för elstötar.
- När du arbetar med ett elverktyg utomhus använd endast förlängningssladdar som är godkända för utomhusbruk. Om en lämplig förlängningssladd för utomhusbruk används minskar risken för elstöt.
- Om det är nödvändigt att använda ett elverktyg på en fuktig plats ska en strömkälla med jordfelsbrytare (RCD) användas. Användning av en jordfelsbrytare (RCD) minskar risken för elstötar.

PERSONSÄKERHET

- Var uppmärksam, kontrollera vad du gör och använd elverktyget med förukt. Använd inte elverktyget när du är trött eller om du är påverkad av droger, alkohol eller mediciner. En ögonblicks uppmärksamhet när du arbetar med elverktyg kan orsaka allvarliga personskador.
- Använd personlig skyddsutrustning. Bär alltid

skyddsglasögon. Användning av personlig skyddsutrustning som t. ex. dammfiltermask, halkfria säkerhetsskor, skyddshjälm och hörselskydd reducerar alltefter elverktygets typ och användning risken för kroppsskada.

- Förhindra oavsiktlig start. Kontrollera att strömbrytaren är i läge Av innan du ansluter strömkällan och/eller batteripacket, lyfter upp eller bär verktyget. Om du bär elverktyget med fingret på strömställaren eller ansluter påkopplat elverktyg till nätströmmen kan olycka uppstå.
- Ta bort alla inställningsverktyg och skruvnycklar innan du kopplar på elverktyget. Ett verktyg eller en nyckel i en roterande komponent kan medföra kroppsskada.
- Luta eller sträck dig inte när du arbetar. Se till att du står stadigt och håller balansen. Då kan du lättare kontrollera elverktyget i oväntade situationer.
- Bär lämpliga arbetskläder. Bär inte löst hängande kläder eller smycken. Håll håret, kläderna och handskarna på avstånd från rörliga delar. Löst hängande kläder, långt hår och smycken kan dras in av roterande delar.
- Vid elverktyg med dammsugnings- och dammuppsamlingsutrustning, kontrollera att anordningarna är rätt monterade och att de används på korrekt sätt. Användning av dammuppsamling reducerar dammrelaterade farorisker.

ANVÄNDNING OCH HANTERING AV ELVERKTYG

- Överbelasta inte elverktyget. Använd för aktuellt arbete avsett elverktyg. Med ett lämpligt elverktyg kan du arbeta bättre och säkrare inom angivet effektområde.
- Ett elverktyg med defekt strömställare får inte längre användas. Ett elverktyg som inte kan kopplas in eller ur är farligt och måste repareras.
- Koppla från stickkontakten från strömkällan och/eller batteripacket från elverktyget innan du gör justeringar, byter tillbehör eller förvarar elverktyget. Denna skyddsåtgärd förhindrar oavsiktlig start av elverktyget.
- Förvara elverktygen oåtkomliga för barn. Låt inte elverktyget användas av personer som inte är förtrogna med dess användning eller inte läst denna anvisning. Elverktygen är farliga om de används av oerfarna personer.
- Sköt elverktyget omsorgsfullt. Kontrollera att rörliga komponenter fungerar felfritt och inte kärvar, att komponenter inte brustit eller skadats; orsaker som kan leda till att elverktygets funktioner påverkas menligt. Låt skadade delar repareras innan elverktyget tas i bruk. Många olyckor orsakas av dåligt skötta elverktyg.
- Håll skärverktygen skarpa och rena. Omsorgsfullt skötta skärverktyg med skarpa eggar kommer inte så lätt i kläm och går lättare att styra.
- Använd elverktyget, tillbehör, insatsverktyg osv. enligt dessa anvisningar. Ta hänsyn till arbetsvillkoren och arbetsmomenten. Används elverktyget på icke ändamålsenligt sätt kan farliga situationer uppstå.

BELYSNINGSMODUL

⚠ VARNING STÅNG ALLTID AV VERKTYGET INNAN DU BYTER TILLBEHÖR, BYTER SPÄNNHYLSOR ELLER UTFÖR SERVICE PÅ DITT ROTERANDE VERKTYG.

BILD 11

- A. Strömställare Till/Från
- B. Skjutreglage
- C. Skruv
- D. Belysningsmodul
- E. Batterifack
- F. Batterier

Belysningsmodul

Verktygets belysningsmodul ger dig bättre ljus när du jobbar med ditt projekt. Den använder 2 utbytbara CR1025-batterier (medföljer) för att driva LED-lampan och kan roteras runt fronten på verktyget beroende på dina behov.

Inledande installation

När du ska använda lampan för första gången måste du ta loss batteriluckan från batterifacket. Dra ut den här fliken och testa lampan med brytaren högst upp. Om lampan inte fungerar använder du en liten skruvmejsel för att kontrollera batteriplaceringen och att hela fliken har avlägsnats.

Ladda batterierna

⚠ VARNING RISK FÖR KEMISK BRÄNSKADA. FÖRVARA BATTERIER PÅ AVSTÅND FRÅN BARN.

Den här produkten innehåller ett litium-knappcells-batteri. Om någon sväljer ett nytt eller använt litium-knappcells-batteri eller om ett sådant kommer in i kroppen, kan det orsaka allvarliga invändiga brännskador och dödsfall på så lite som 2 timmar. Stäng alltid batterifacket helt. Om det inte går att stänga batterifacket ordenligt ska du sluta använda produkten, ta ut batterierna och förvara dem på avstånd från barn. Om du tror att någon kan ha svält eller fört in batterier i kroppen ska du omedelbart se till att personen får läkarvård.

Byt batterierna för belysningsmodulen genom att först skruva loss noskåpan och avlägsna belysningsmodulen. När den har avlägsnats använder du en liten skruvmejsel för att lossa skruven på batterifacket. Dra inte ut skruven helt! Avlägsna höljat från batterifacket från modulens undersida. Ta ut de gamla batterierna och sätt i nya. Kontrollera att du sätter i de nya batterierna åt samma håll som de gamla. När de nya batterierna sitter på plats sätter du tillbaka batterifacket och drar åt skruven. Vid återmonteringen ska du se till att brytaren och reglaget båda är i samma läge för PÅ (I) eller AV (O). På det här sättet stämmer brytaren överens med "gaffeln" på reglaget.

Installation och användning

Om du vill installera belysningsmodulen på verktyget börjar du med att skruva loss noskåpan från toppen på verktyget. För belysningsmodulen mot toppen av verktyget med lampan riktad framåt. Dra åt noskåpan på änden av verktyget igen för att fästa ringen för belysningsmodulen (BILD 11). Belysningsmodulen fungerar enbart med den nya typ av noskåpa som medföljde verktyget. Skillnaden mellan den gamla (A) och nya noskåpan (B) visas på BILD 12.

Beroende på hur du använder det roterande verktyget märker du kanske att belysningsmodulen är i vägen eller att du vill belysa arbetssycket på ett annat sätt. Ändra belysningsmodulens position genom att lossa noskåpan, rotera modulen till önskat läge och sedan dra åt noskåpan igen.

KORREKT ANVÄNDNING OCH HANTERING AV BATTERIVERKTYG

- a. Ladda enbart med den laddare som tillverkaren angett. En laddare som är lämplig för en typ av batteripack kan orsaka brandrisk om den används med ett annat batteripack.
- b. Använd enbart elverktyg med särskilt avsedda batteripack. Användning av andra batteripack kan orsaka risk för skada och brand.
- c. När batteriet inte används ska det förvaras på avstånd från andra metallföremål som t.ex. gem, mynt, nycklar, spik, skruvar eller liknande som kan kortsluta polerna. En kortslutning av batteriterminalerna kan orsaka brännskador eller brand.
- d. Om batteriet behandlas på fel sätt kan vätska tränga ut ur det. Undvik kontakt med denna vätska. Skölj med vatten om vid oavsiktlig kontakt. Sök medicinsk hjälp vid kontakt med ögonen. Vätska som tränger ut ur batteriet kan orsaka irritation eller brännskador.

SERVICE

- a. Låt en kvalificerad servicetekniker utföra service på elverktyget. Endast identiska reservdelar bör användas. Det säkerställer att elverktyget fortsätter att fungera säkert.

SÄKERHETSANVISNINGAR FÖR ALLA ARBETEN

SÄKERHETSANVISNINGAR FÖR SLIPNING, SANDPAPPERSSLIPNING, ARBETEN MED STÅLBORSTE, POLERING, FORMNING ELLER KAPSLIPNING

- a. Elverktyget kan användas som slip-, slippappersslip-, stålbörste-, polerings-, formnings- och kapslippingmaskin. Beakta alla säkerhetsanvisningar, anvisningar, illustrationer och data som levereras med elverktyget. Om nedanstående anvisningar ignoreras finns risk för att elstöt, brand och/eller allvarliga personskador uppstår.
- b. Använd inte tillbehör som tillverkaren inte uttryckligen godkändt och rekommenderat för detta elverktyg. Även om tillbehör kan fästas på elverktyget finns det ingen garanti för en säker användning.
- c. Tillbehörens tillåtna varvtal måste åtminstone motsvara elverktygets angivna högsta varvtal. Tillsatser med en högre rotationshastighet kan förstöras.
- d. Insatsverktygets yttre diameter och tjocklek måste motsvara elverktygets dimensioner. Feldimensionerade tillsatser kan inte på betryggande sätt avskärmas och kontrolleras.
- e. Slipskivor, sliprondeller och andra tillbehör måste passa exakt på elverktygets slippindel eller spännhylsa. Insatsverktyg som inte exakt passar till elverktygets slippindel roterar ojämnt, vibrerar kraftigt och kan leda till att kontrollen över verktyget går förlorat.
- f. Slipskivor, sliprondeller och andra tillbehör som är monterade på en docka måste föras in helt i spännhylsa eller chuck. Om dockan inte sitter fast ordentligt och/eller hjulets överhäng är för stort, kan det monterade hjulet lossna och slungas ut i hög hastighet.
- g. Använd aldrig skadade insatsverktyg. Före varje användningstillfälle ska du inspektera tillsatser

som sliphjul med avseende på flisoro ch sprickor, sliprondeller med avseende på sprickor eller utslitning, trådborstar med avseende på lösa eller spruckna trådar. Om elverkyttet eller insatsverket skulle falla ned, kontrollera om skada uppstått eller montera ett oskadat insatsverket. Du och andra personer i närheten ska efter kontroll och montering av insatsverket stå utanför insatsverkets rotationsradie; låt sedan elverket rotera en minut med högsta varvtal. Skadade insatsverket går i de flesta fall sönder vid denna provkörning.

- h. Använd personlig skyddsutrustning. Använd alltefter avsett arbete ansiktsskärm, ögonskydd eller skyddsglasögon. Om så behövs använd dammfiltermask, hörselskydd, skyddshandskar eller skyddsförkläde som skyddar mot utslungade slip- och materialpartiklar. Ögonen ska skyddas mot utslungade främmande partiklar som kan uppstå under arbetet. Damm- och andningsskydd måste kunna filtrera bort det damm som eventuellt uppstår under arbetet. Risk finns för hörselskada under en längre tids användning.
- i. Se till att obehöriga personer hålls på betryggande avstånd från arbetsområdet. Alla som rör sig inom arbetsområdet måste använda personlig skyddsutrustning. Brottstycken från arbetsstycket eller insatsverktygen kan slungas ut och orsaka personskada även utanför arbetsområdet.
- j. Håll fast elverket endast vid de isolerade handtagen när arbeten utförs på ställen där insatsverket kan skada dolda elledningar. Kontakt med en spänningsförande ledning kan sätta elverkets metalldelar under spänning och leda till elstöt.
- k. Håll alltid verktyget i ett fast grepp under starten. Motorns vridmoment kan få verktyget att rotera när det startas.
- l. Använd fästen för att stödja arbetsstycket när det är lämpligt. Håll aldrig ett litet arbetsstycke i en hand och verktyget i den andra medan verktyget är igång. Om du fäster ett litet arbetsstycke kan du använda båda händerna för att manövrera verktyget. Runda material som dubbar, rör eller liknande kan rulla medan de kapas och det kan leda till att borret fastnar eller hoppar mot dig.
- m. Lågg aldrig bort elverket innan insatsverket stannat fullständigt. Det roterande insatsverket kan komma i beröring med underlaget varvid risk finns att du förlorar kontrollen över elverket.
- n. När du har bytt ut borret eller gjort anpassningar ska du kontrollera att spännhysans mutter, chucken eller andra justeringsdelar är korrekt åtdragna. Lösa justeringsdelar kan förflyttas oväntat, vilket leder till att du förlorar kontrollen och lösa roterande komponenter kastas iväg våldsamt.
- o. Elverket får inte rotera när det bärs. Kläder kan vid tillfällig kontakt med det roterande insatsverket dras in varvid insatsverket dras mot din kropp.
- p. Rengör regelbundet elverkets ventilationsöppningar. Motorfläkten drar in damm i huset och en kraftig anhopning av metalldamm kan orsaka farliga elströmmar.
- q. Använd inte elverket i närheten av brännbara material. Risk finns för att gnistor antänder materialet.

VARNING FÖR BAKSLAG OCH LIKNANDE RISKER

Ett bakslag är en plötslig reaktion hos insatsverket när t.ex. slipskivan, borsten eller ett annat tillbehör hakar upp sig eller fastnar. Detta leder till abrupt uppbromsning av det roterande insatsverket. Härvid accelererar ett

okontrollerat elverket mot tillbehörets rotationsriktning. Om t.ex. en slipskiva hakar upp sig eller blockerar i arbetsstycket kan slipskivans kant i arbetsstycket klämmas fast varvid slipskivan bryts sönder eller orsakar bakslag. Slipskivan rör sig nu mot eller bort från användaren beroende på skivans rotationsriktning vid inklämningsstället. Härvid kan slipskivan även brytas sönder.

Bakslag uppstår till följd av missbruk eller felaktig hantering av elverket. Detta kan undvikas genom skyddsåtgärder som beskrivs nedan.

- a. Håll stadigt i elverket samt kroppen och armarna i ett läge som är lämpligt för att motstå bakslagskrafter. Användaren kan genom lämpliga försiktighetsåtgärder bättre behärska bakslagskrafterna.
- b. Var särskilt försiktig vid bearbetning av hörn, skarpa kanter osv. Håll emot så att insatsverket inte studsar ut från arbetsstycket eller kommer i kläm. På hörn, skarpa kanter eller vid studsning tenderar det roterande insatsverket att komma i kläm. Detta kan leda till att kontrollen förloras eller att bakslag uppstår.
- c. Använd aldrig tandade sägklingor. Dessa insatsverket orsakar ofta ett bakslag eller förlust av kontrollen över elverket.
- d. För alltid in borret i materialet i samma riktning som den kapade änden sticker ut från materialet (samma riktning som flisen faller). Om verktyget matas in åt fel håll tränger eggen ut ur arbetsstycket och drar verktyget i denna riktning.
- e. När roterande filar, kapskivor, höghastighetskapar eller tungstenkarbidkapar används ska arbetsstycket alltid vara ordentligt fastspänt. Dessa hjul fastnar om de ställer sig något på kant i spåret och det kan orsaka bakslag. När en kapskiva fastnar går den ofta sönder. När en roterande fil, höghastighetskap eller tungstenkarbidkap fastnar kan den hoppa ur spåret och du kan förlora kontrollen över verktyget.

SPECIELLA VARNINGAR FÖR SLIPNING OCH KAPSLIPNING

- a. Använd endast slipproppar som godkänts för aktuellt elverket och enbart för de rekommenderade uppgifterna. Exempel: Slipa aldrig med kapskivans sidoyta. Kapskivor är avsedda för materialavverkning med skivans kant. Om tryck från sidan utövas mot slipkroppen kan den spricka.
- b. För gängade slipkoner och pluggar ska enbart felfria dockor med felfri axelflans av rätt storlek och längd användas. Lämpliga dockor reducerar risken för brott.
- c. Se till att kapskivan inte kommer i kläm och att den inte utsätts för högt mottryck. Försök inte skära för djupt. Om kapskivan överbelastas ökar dess påfrestning och risk finns för att den snedvrids eller fastnar som sedan kan resultera i bakslag eller slippkroppsbrott.
- d. Placera inte handen framför och bakom den roterande kapskivan. Om du för kapskivan i arbetsstycket bort från handen kan elverket med roterande skiva slungas mot din kropp i händelse av ett bakslag.
- e. Om kapskivan kommer i kläm, fastnar eller arbetet avbryts, koppla från elverket och håll det lugnt tills skivan stannat fullständigt. Försök aldrig dra ut en roterande kapskiva ur skärspåret då detta kan leda till bakslag. Lokalisera och åtgärda orsaken till att skivan fastnat.
- f. Koppla inte åter på elverket om det sitter i arbetsstycket. Låt kapskivan uppnå fullt varvtal innan den försiktigt förs in i skärspåret för fortsatt

kapning. I annat fall kan skivan haka upp sig, hoppa ur arbetsstycket eller orsaka bakslag.

- g. För att reducera risken för ett bakslag till följd av inklämd kapskiva ska skivor och andra stora arbetsstycken stödas. Stora arbetsstycken kan böjas ut till följd av hög egenvikt. Arbetsstycket måste därför stödas på båda sidorna både i närheten av skärspåret och vid kanten.
- h. Var speciellt försiktig vid "fickkapning" i dolda områden som t.ex. i en färdig vägg. Där risk finns att kapskivan kommer i kontakt med gas- eller vattenledningar, elledningar eller andra föremål som kan orsaka bakslag.

SÄKERHETSANVISNINGAR FÖR ARBETEN MED STÅLBORSTAR

- a. Observera att trådborstar även under normal användning förlorar trådbitar. Överbelasta inte stålborsten med för högt anliggningstryck. Utslungade trådbitar kan lätt tränga in genom kläder och/eller i huden.
- b. Låt borstarna gå i driftshastighet minst en minut innan du använder dem. Under den här tiden får ingen stå framför eller bredvid borsten. Lösna borst eller trådar lossnar under inkörningstiden.
- c. Rikta utmatningen från den roterande trådborsten bort från dig. Små partiklar och mycket små trådfragment kan slungas loss i hög hastighet när dessa borstar används och tränga in i huden.
- d. Överstig inte 15.000 varv/minut vid användning av stålborstar.

⚠ VARNING ASBESTHALTIGT MATERIAL FÅR INTE BEARBETAS (ASBEST ANSES VARA CANCERFRAMKALLANDE).

⚠ VARNING VIDTA SKYDDÅTGÄRDER OM RISK FINNS FÖR ATT HÄLSOVÄDLIGT, BRÄNNBART ELLER EXPLOSIVT DAMM UPPSTÅR UNDER ARBETET (vissa damm klassificeras som cancerframkallande ämnen); använd andningsskydd och om möjligt damm-/spånutsugning.

MILJÖ

AVFALLSHANTERING

Maskinen, tillbehören och förpackningen ska omhändertas på miljövänligt sätt för återvinning.

ENDAST FÖR EU-LÄNDER



Släng inte elverktyg i hushållsavfallet! Enligt det europeiska direktivet 2012/19/EG för kasserade elektriska och elektroniska apparater och dess modifiering till nationell rätt måste obrukbara elverktyg omhändertas separat och på miljövänligt sätt lämnas in för återvinning.

SPECIFIKATIONER

ALLMÄNNA SPECIFIKATIONER

Spänning 12 V MAX
Amperetal 1,3–2,0 Ah
Märkvarvtal (n)33000 min⁻¹
Upptagningsförmåga 0,8 mm, 1,6 mm, 2,4 mm, 3,2 mm

SPECIFIKATIONER LADDARE

In 230 V, 50–60 Hz, 26 W
Ut 3,6 V - 12 V
Vikt 292 g

FÖRLÄNGNINGSSLADDAR

Använd helt utrullade och säkra förlängningssladdar med en kapacitet på 5 A.

LADDNING OCH BATTERIER

- Denna laddare kan användas av barn som är 8 år och äldre, och av personer som har fysiska, sensoriska eller mentala begränsningar eller som har bristande erfarenhet eller kunskap, om det finns en person som är ansvarig för deras säkerhet som övervakar dem eller har instruerat dem om säker användning av laddaren och att de förstår de associerade farorna
- Övervaka barn
- Rengöring och användarunderhåll av batteriladdaren ska inte utföras av barn utan övervakning

- Använd endast DREMEL:s laddare 2607226153 och DREMEL:s batteripack 1607A3505W med detta verktyg
- Vidrör inte kontaktarna i laddaren
- Utsätt inte verktyget och laddaren för regn
- Ladda inte batterier i fuktiga eller våta miljöer
- Använd inte laddaren när den är skadad; ta med

den till en auktoriserad DREMEL serviceverkstad för säkerhetskontroll

- Använd inte laddaren när nätsladden eller stickproppen är skadad; nätsladden eller stickproppen ska då bytas ut omgående hos en auktoriserad DREMEL serviceverkstad
- Använd inte skadade batterier; de ska genast bytas ut
- Demontera inte laddaren eller batteriet
- Försök inte ladda icke-laddningsbara batterier med laddaren
- Stäng alltid av verktyget innan du byter insatsverktyg, byter spännhylsor eller utför service på verktyget.

INDIKATORLAMPOR FÖR BATTERILADDINGSSTATUS

Ditt verktyg har indikatorlampor för att visa laddningsstatus (bild 1 D). Indikatorlamporna visar laddningsstatus för batteriet.

- 3 av 3 lysdioder med fast sken = 67–100 %
- 2 av 3 lysdioder med fast sken = 34–66%
- 1 av 3 lysdioder med fast sken = 16–33%
- 1 av 3 lysdioder med blinkande sken = 0–15 %

3 "vandrande" ljus – batteriladdningen är för låg för att driva verktyget. Ladda batteriet.

3 "blinkande" ljus – batteriet är för varmt för att användas. Slå av verktyget och låt batteriet svalna.

Ditt verktyg har avancerad elektronik som skyddar litiumbatterierna i batterisatsen mot skada vid höga drifttemperaturer och/eller strömfall. Om den röda varningssymbolen tänds och/eller verktyget slutar fungera vid stor belastning är det troligt att litiumbatterierna börjar uppnå maxtemperatur. Byt då batterisatsen eller kyl ned verktyget till lufttemperaturen före vidare användning. Om verktyget stängs av automatiskt pga. överbelastning måste strömbrytaren slås av i några sekunder för att nollställa strömkretsen före vidare användning.

VIKTIG INFORMATION OM LADDNING

1. Laddaren är gjord för att snabbadda batteriet endast när batteriets temperatur är mellan 0° C och 45° C. Snabbladdaren laddar inte batteriet om det är för varmt eller för kallt. (Det kan hända om batteriet är varmt efter kraftig belastning.) Laddaren börjar ladda automatiskt när batteriets temperatur återgår till mellan 0° C (32° F) och 45° C (113° F).
2. En mycket kort användningstid efter laddning kan betyda att batteriet är nästan uttjänt och bör bytas ut.
3. Kom ihåg att dra ut laddaren ur nätuttaget när den inte ska användas.

OBS! Användning av laddare eller batteripack som inte säljs av Dremel upphäver garantin.

LADDA BATTERISATSEN (MODELL 880)

Sätt in laddarens sladd i ett vägguttag.

Om du inte har satt in batterisatsen tänds den gröna laddningsindikatorn. Detta betyder att laddaren får ström och är klar att användas.

När du sätter in batterisatsen laddaren börjar den gröna laddningsindikatorn blinka. Detta betyder att batteriet snabbaddas.

BILD 10

- A. Batteri
- B. Laddare
- C. Grönt ljus

När indikatorlampan slutar blinka (och börjar lysa grönt) är snabbladdningen klar. Batterisatsen är fulladdad och kan

ut ur laddaren.

Om laddaren lyser grönt med ett fast sken redan när du börjar ladda batterisatsen kan det betyda att batterisatsen är för varm eller för kall.

Snabbladdning är endast möjligt när batterisatsen har en temperatur mellan 0° C och 45° C.

Vid behov slås den inbyggda fläkten i laddaren på att underlätta laddning och laddningshastighet.

När batterisatsen har rätt temperatur växlar batteriladdaren automatiskt till snabbladdning.

Batterisatsen kan användas även om lampan fortfarande blinkar. Det kan krävas mer tid för lampan att sluta blinka beroende på temperaturen.

Syftet med den gröna lampan är att indikera snabbladdning av batterisatsen. Den indikerar inte exakt status på laddningen. Lampan slutar blinka snabbare om batterisatsen inte var helt urladdad.

Om den gröna lampan lyser går det inte att ladda batterisatsen.

Tillåten omgivningstemperatur(verktyg/laddare/batteri):

- Under laddning 0...+45°C
- Under drift -20...+50°C
- Under förvaring -20...+50°C

MONTERING

ALLMÄNT

Dremel-multiverktyget är ett precisionsverktyg av hög kvalitet, som kan användas för detaljerade och komplicerade arbetsuppgifter. Det stora utbudet av tillbehör och verktyg från Dremel gör att du kan utföra många olika arbetsuppgifter. De omfattar uppgifter som slipning, kapning, gravyr, fräsning, rengöring och polering.

BILD 1

- A. Skaftläsknapp
- B. Strömställare Till/Från
- C. Hängare
- D. Batteriindikator
- E. Varvtalsreglering
- F. Batteri
- G. Frigöringsknappar batteri
- H. Ventilationsöppningar
- I. Käpa
- J. Batteri
- K. Frigöringsknappar batteri
- L. Axel
- M. Spännhylskäpa eller EZ Twist™ integrerad nyckel/noskäpa
- N. Nosmutter
- O. Spännhylsa
- P. Chucknyckel
- Q. Belysningsmodul

SPÄNNHYLSOR

Multiverktygets Dremel-tillbehör har olika stora fästen. Det finns spännhylsor i fyra olika storlekar för att passa olika stora fästen. På spännhylsornas baksida finns ringar som anger dess storlek.

BILD 2

- A. Nosmutter
- B. 3,2 mm spännhylsa utan ring (480)
- C. 2,4 mm spännhylsa med tre ringar (481)
- D. 1,6 mm spännhylsa med två ringar (482)
- E. 0,8 mm spännhylsa med en ring (483)
- F. Märkringar

OBS! I en del multiverktygssatser ingår inte alla fyra spännhylsestorlekarna. Spännhylsor kan köpas separat.

Använd alltid den spännhylsa som motsvarar storleken på fästet på det tillbehör du tänker använda. Tvinga aldrig in ett fäste med större diameter i en mindre spännhylsa.

BYTA SPÄNNHYSOR

BILD 3

- Chucknyckel
- Skaftläsknapp
- Nosmutter
- Lossa
- Dra åt

- Tryck på skaftläsknappen, håll ner och vrid på skaftet för hand tills muttern fäster i skaftet. Använd inte skaftläsknappen när multiverktyget är igång.
- Skruva loss och ta bort nosmuttern när skaftläsknappen är nedtryckt. Använd chucknyckeln vid behov.
- Dra bort spännhysan från skaftet.
- Montera en spännhylsa av korrekt storlek i skaftet och skruva på nosmuttern med handkraft. Dra inte åt muttern helt när inget borrh eller insatsverktyg är monterat.

BYTA INSATSVERKTYG

- Tryck på skaftläsknappen och vrid på skaftet för hand tills det fäster i skaftläset. *Använd inte skaftläsknappen när multiverktyget är igång.*
- Lossa nosmuttern utan att ta bort den när skaftläsknappen är nedtryckt. Använd chucknyckeln vid behov.
- Sätt in borrh eller insatsverktygets fäste helt i spännhysan.
- Håll skaftläsknappen intryckt och dra åt nosmuttern för hand tills spännhysan griper tag i borrh eller tillbehörsfästet.

OBS! Läs anvisningarna som medföljde Dremel-tillbehöret. Där finns mer information om hur det används.

Använd endast tillbehör som godkänts av Dremel.

EZ TWIST™ INTEGRERAD NYCKEL/NOSKÅPA

BILD 4

- EZ Twist™ integrerad nyckel/noskåpa (ej tillgänglig på varje 8220 verktyg)

Noskåpan har en integrerad skruvnyckel som låter dig lossa på och dra åt spännmuttern utan användning av standard spännmuttern.

- Skruva loss noskåpan från verktyget, rikta stålslaget på kåpans insida mot chuckmuttern.
- När skaftläset är aktiverat vrider du noskåpan moturs för att lossa chuckmuttern. Använd inte skaftläsknappen när multiverktyget är igång.
- Sätt in borrh eller insatsverktygets fäste helt i spännhysan.
- När skaftläset är aktiverat vrider du noskåpan medurs för att dra åt chuckmuttern.
- Skruva på noskåpan igen.

OBS: Läs anvisningarna som medföljde Dremel-tillbehöret. Där finns mer information om hur det används.

Använd endast tillbehör som godkänts av Dremel.

BALANSERA INSATSVERKTYG

Det är viktigt att insatsverktygen är riktigt balanserade vid precisionsarbete (ungefär som däck på bilen). Lossa nosmuttern en aning och vrid insatsverktyget eller spännhysan ett kvarts varv för att rätta till eller balansera insatsverktyget. Dra åt nosmuttern och starta verktyget. Man kan i regel avgöra om insatsverktyget är balanserat genom ljudet och känna på verktyget. Fortsätt justera på det här sättet tills insatsverktyget är riktigt balanserat.

ANVÄNDNING

KOMMA IGÅNG

Första steget när du ska använda multiverktyget är att få en "känsla" för hur det fungerar. Håll det i handen och känn dess vikt och balans. Känn på det avsmalnande höljet. Formen gör att du kan hålla i verktyget på samma sätt som en penna.

Håll alltid verktyget riktat bort från ansiktet. Tillbehör kan skadas under transport och flyga av när de börjar rotera snabbt.

Håll inte verktyget så att ventilationsöppningarna täcks över när du använder det. Då kan motorn bli överhettad.

VIKTIGT! Öva först på överblivet material för att se hur verktyget fungerar i hög hastighet. Tänk på att multiverktyget fungerar som bäst om du låter hastigheten, tillsammans med rätt Dremel-tillbehör och tillsats, göra arbetet åt dig. Undvik om möjligt att lägga tryck på verktyget. Sänk i stället ner det roterande insatsverktyget försiktigt mot arbetsytan, och låt det vidröra det ställe där du vill börja. Koncentrera dig på att föra verktyget över arbetsstycket med endast ett lätt tryck med handen. Låt tillbehöret utföra arbetet.

Det är vanligen bättre att låta verktyget gå över ytan ett antal gånger än att göra hela jobbet i ett pass. Ett försiktigt tryck ger den bästa kontrollen och minskar risken för fel.

HÅLLA I VERKTYGET

För att få bästa kontroll vid små arbeten håller du multiverktyget mellan tummen och pekfingeret som en penna. BILD 6
"Golfgreppet" används för tyngre arbeten som slipning eller kappning. BILD 7

DRIFTHASTIGHET

Öva på en bit material för att välja rätt varvtal för jobbet i fråga.

STRÖMSTÄLLARE "TILL/FRÅN"

Starta verktyget med strömställaren ovanpå motorhöljet. SLÅ "PÅ" VERKTYGET genom att föra brytarknappen framåt.

STÅNG "AV" VERKTYGET genom att föra brytarknappen bakåt.

MOTOR MED HÖG PRESTANDA

Verktyget har en högpresterande motor för rotationsverktyg. Motorn ökar rotationsverktygets användbarhet genom att driva flera tillbehör från Dremel.

ELEKTRONISK ÖVERVAKNING

Verktyget är utrustat med ett internt elektroniskt övervakningssystem som ger en "mjukstart", vilket

minskar påfrestningarna som uppstår vid en start med högt vridmoment. Den här anordningen ser också till maximera motorns och batteriets kapacitet genom att bryta spänningen till verktyget om det fastnar (se kapitlet "Stoppskydd"). Genom att sänka spänningen till motorn i sådana situationer skyddas motorn och batteriet.

SKJUTSTRÖMSTÄLLARE FÖR VARVTALSREGLERING

Ditt verktyg har en varvtalsreglerande skjutomkopplare. Hastigheten kan regleras genom att skjutomkopplaren förs bakåt eller framåt mellan någon av inställningarna.

Varvtalet på rotationsverktyget regleras med ratten på höjlet. BILD 8

Inställningar för ungefärligt varvtal

Reglageinställning	Varvtal (hastighet)
5	5000-7000 min ⁻¹
10	7000-10000 min ⁻¹
*15	13000-17000 min ⁻¹
20	18000-23000 min ⁻¹
25	23000-27000 min ⁻¹
30	28000-33000 min ⁻¹

* Överstig inte 15 000 varv/minut vid användning av stålborstar.

Med hjälp av tabellen med varvtalsinställningar på sidan 4-7 kan du ta reda på rätt varvtal för det material du arbetar i och det insatsverktyg du använder.

De flesta arbeten kan utföras med högsta varvtal på verktyget. Vissa material (en del plaster och metaller) kan emellertid skadas av den värme som genereras vid höga hastigheter. Där bör i stället relativt låga varvtal användas. Låga varvtal (15 000 varv/minut eller lägre) passar oftast bäst vid polering med poleringstillbehör av filit. All borstning kräver lägre varvtal för att undvika att trådarna lossnar ur hållaren. Låt verktyget göra arbetet när du använder låga varvtal. Högre varvtal passar bättre för hårda träslag, metall och glas, och vid borring, skärning, kapning, fräsning, tillformning och låghalsfräsning eller falsning i trä.

Några riktlinjer vad gäller varvtal:

- Plast och andra material med låg smältpunkt bör bearbetas på låga varvtal.
- Polering, putsning och rengöring med stålborste måste göras med varvtal lägre än 15 000 varv/minut, eftersom tillbehöret och materialet annars kan skadas.
- Trä ska bearbetas med högt varvtal.
- Järn och stål ska bearbetas med högt varvtal.
- Om en höghastighetsfräs börjar vibrera är det ofta ett tecken på att den körs för långsamt.
- Aluminium, tenn samt koppar-, bly- och zinklegeringar kan bearbetas med olika varvtal beroende på vilken typ av skärning som ska göras. Använd paraffin eller annat lämpligt smörjmedel (ej vatten) på tillbehöret för att undvika att materialet fastnar på skärebben.

OBS! Det är ingen lösning att öka trycket på verktyget om det inte fungerar som det ska. Prova med ett annat insatsverktyg eller varvtal för att uppnå önskat resultat.

STOPPSKYDD

Det här verktyget har ett inbyggt stoppskydd som skyddar motorn och batteriet när verktyget fastnar. Motorn stannar om du trycker för hårt och för länge med verktyget, eller om insatsverktyget fastnar i arbetsstycket. Det gäller framförallt vid höga varvtal. Ta helt enkelt loss verktyget

från arbetsstycket det sitter fast i så börjar verktyget rotera igen med det inställda varvtalet. Verktyget stängs automatiskt av om det sitter fast i mer än 5 sekunder. Den här extrafunktionen skyddar motorn och batteriet ytterligare mot skador. När batteriet börjar bli tomt kan det hända att verktyget stannar automatiskt oftare än normalt. Ladda batteriet om du råkar ut för detta.

UNDERHÅLL

Om någon obehörig utför det förebyggande underhållet kan det leda till felaktig anslutning av inre ledningar och komponenter, vilket är en stor säkerhetsrisk. Vi rekommenderar att du låter en Dremel-representant utföra all service på verktyget. För att undvika skador på grund av elstöt eller start av misstag bör du alltid dra ut kontakten ur vägguttaget innan service eller rengöring.

RENGÖRING

⚠ VARNING FÖR ATT UNDVIKA OLYCKOR SKA VERKTYGET OCH/ELLER LADDAREN ALLTID KOPPLAS BORT FRÅN STRÖMKÄLLAN FÖRE RENGÖRING. Verktyget rengörs mest effektivt med tryckluft. Använd alltid skyddsglasögon när du gör rent med tryckluft.

Ventilationsöppningar och strömbrytare måste hållas rena och fria från skräp. Försök aldrig peta i öppningarna med ett vasst föremål.

⚠ VARNING VISSA RENGÖRINGSMEDEL OCH LÖSNINGSMEDEL KAN SKADA PLASTDELARNA. Några av dessa är: bensin, koltetraklorid, klorerade rengöringslösningar, ammoniak och tvättmedel som innehåller ammoniak.

SERVICE OCH GARANTI

⚠ VARNING INGA INVÄNDIGA DELAR KAN REPARERAS AV ANVÄNDAREN. OM NÅGON OBEHÖRIG UTFÖR DET FÖREBYGGANDE UNDERHÅLLET KAN DET LEDA TILL FELAKTIG ANSLUTNING AV INRE LEDNINGAR OCH KOMPONENTER, VILKET ÄR EN STOR SÄKERHETSRISK. Vi rekommenderar att du låter Dremels servicecenter utföra all service på verktyget. Service: Koppla bort verktyget och/eller laddaren från strömkällan före service.

Denna DREMEL-produkt omfattas av garanti enligt lagstadgade/landsspecifika regler; skador orsakade av normalt slitage, överbelastning eller felaktig användning täcks inte av garantin.

Skicka vid reklamation det odemonterade verktyget eller laddaren samt inköpsbevis till återförsäljaren.

KONTAKTA DREMEL

Mer information om Dremels sortiment, support och hotline finns på www.dremel.com.
Dremel, Konijnenberg 60, 4825 BD Breda, Nederländerna

BULLER OCH VIBRATION

Buller/vibration

Ljudtrycksnivå dB(A)	72,5
Ljudeffektsnivå dB(A) (standardavvikelse 3 dB)	83,5
Vibration m/s ² (triax vektorsumma)	11,8
Osikkerhet K m/s ²	1,5

OBS! Det angivna totala vibrationsvärdet har uppmätts i enlighet med en standardtestmetod och får användas för att jämföra ett verktyg med ett annat. Det kan även användas vid en preliminär exponeringsbedömning.

⚠ VARNING BEROENDE PÅ HUR VERKTYGET ANVÄNDS KAN VIBRATIONERNA VID ANVÄNDNING AV VERKTYGET SKILJA SIG FRÅN DET ANGIVNA TOTALA VIBRATIONSVÄRDET. GÖR EN UPPSKATTNING AV EXPONERINGEN UNDER VERKLIGA ANVÄNDNINGSFÖRHÅLLANDEN OCH VIDTA SKYDDSATGÄRDER FÖR PERSONALEN DÄREFTER (TA HÄNSYN TILL ALLA DELAR I ANVÄNDNINGSFÖRLOPPET, SOM NÄR VERKTYGET STÅNGS AV OCH UTÖVER STARTTIDEN, NÄR DET GÅR PÅ TOMGÅNG).

NO

OVERSETTELSE AV ORIGINALINSTRUKSJONENE

BRUKTE SYMBOLER



LES DISSE INSTRUKSENE



BRUK HØRSELVERN



BRUK VERNEBRILLER



BRUK EN STØVMASKE



KLASSE II KONSTRUERT



IKKE AVHEND ELEKTROVERKTØY, INNSATSVERKTØY OG EMBALLASJE SAMMEN MED HUSHOLDNINGSAVFALL

GENERELLE SIKKERHETSADVARSLER FOR ELEKTROVERKTØY



⚠ ADVARSEL
OG INSTRUKSER.

LES ALLE SIKKERHETSADVARSLER

Hvis du ikke følger advarelsene og instruksene, kan det oppstå elektriske støt, brannskade og/eller alvorlig personskade.

Oppbevar alle advarser og instruksjoner for fremtidig referanse.

Uttrykket "elektroverktøy" i advarelsene henviser til elektroverktøy med strømledning eller batteridrevet (trådløst) elektroverktøy.

SIKKERHET FOR ARBEIDSRÅDEDET

- Hold arbeidsområdet rent og godt opplyst. Rotete arbeidsområder eller arbeidsområder uten lys kan føre til ulykker.
- Ikke arbeid med maskinen i eksplosive atmosfærer, slik som i nærheten av brennbare væsker, gass eller støv. Elektroverktøy lager gnister som kan antenne støv eller damper.
- Hold barn og andre personer unna når elektroverktøyet brukes. Hvis du blir forstyrret under arbeidet, kan du miste kontrollen over maskinen.

ELEKTRISK SIKKERHET

- Støpselet til elektroverktøyet må passe inn i stikkkontakten. Støpselet må ikke forandres på noen som helst måte. Ikke bruk adapterstøpsler sammen med jordede maskiner. Bruk av støpsler som ikke er forandret på og passende stikkontakter reduserer risikoen for elektriske støt.
- Unngå kroppskontakt med jordede overflater slik som rør, ovner, komfyrer og kjøleskap. Det er større fare for elektriske støt hvis kroppen din er jordet.
- Hold maskinen unna regn eller fuktighet. Dersom det kommer vann i et elektroverktøy, øker risikoen for elektriske støt.
- Ikke misbruk ledningen. Ikke bruk ledningen til andre formål, f. eks. til å bære elektroverktøyet, dra det eller trekke det ut av stikkkontakten. Hold ledningen unna varme, olje, skarpe kanter og bevegelige deler. Skadde eller innviklede ledninger øker risikoen for elektriske støt.
- Når du arbeider utendørs med et elektroverktøy, må du kun bruke en skjøteledning som er egnet for utendørs bruk. Når du bruker en skjøteledning som er egnet for utendørs bruk, reduseres risikoen for elektriske støt.
- Hvis bruk av et elektroverktøy på et fuktig sted er uunngåelig, bruk en strømforsyning beskyttet med en jordfeilbryter. Bruk av en jordfeilbryter reduserer risikoen for elektrisk støt.

PERSONLIG SIKKERHET

- Vær oppmerksom, pass på hva du gjør og gå fornuftig frem når du arbeider med et elektroverktøy. Ikke bruk et elektroverktøy når du er trett eller er påvirket av narkotika, alkohol eller medikamenter.
Et øyeblikks uoppmerksomhet ved bruk av elektroverktøyet kan føre til alvorlige skader.
- Bruk personlig verneutstyr. Bruk alltid vernebriller. Bruk av personlig verneutstyr som støvmaske, sklifaste

arbeidssko, hjelm eller hørselvern – avhengig av type og bruk av elektroverktøyet – reduserer risikoen for skader.

- c. **Hindre utilsiktet start. Påse at bryteren er i avstilling før du kobler til strøm og/eller batteripakke, og før du løfter opp eller bærer verktøyet.**
Hvis du holder fingeren på bryteren når du bærer elektroverktøyet eller kobler det til strømmen med bryteren i på-stilling, kan dette føre til uhell.
- d. **Fjern eventuelt reguleringsnøkkel eller skrunøkkel før du slår på elektroverktøyet. En skrunøkkel eller verktøy som befinner seg i en roterende maskindel, kan føre til personskade.**
- e. **Ikke overvurder deg selv. Sørg for å stå stødig og i balanse. Dermed kan du kontrollere elektroverktøyet bedre i uventede situasjoner.**
- f. **Bruk egnede klær. Ikke bruk løstsittende klær eller smykker. Hold hår, tøy og hansker unna deler som beveger seg. Løstsittende klær, smykker eller langt hår kan bli viklet inn i deler som beveger seg.**
- g. **Hvis det kan monteres støvavsug- og oppsamlingsinnretninger, må du forvise deg om at disse er tilkoblet og brukes på korrekt måte. Bruk av støvopsamling reduserer færer knyttet til støv.**

BRUK OG VEDLIKEHOLD AV ELEKTROVERKTØYET

- a. **Ikke overbelast elektroverktøyet. Bruk et elektroverktøy som er beregnet til den typen arbeid du vil utføre. Med et passende elektroverktøy arbeider du bedre og sikrere i det angitte effektområdet.**
- b. **Ikke bruk et elektroverktøy med defekt av/på-bryter. Et elektroverktøy som ikke lenger kan slås av eller på, er farlig og må repareres.**
- c. **Ta støpslet ut av strømforsyningen og/eller batteripakken fra elektroverktøyet før du foretar noen justeringer, endrer tilbehør eller oppbevarer elektroverktøyet. Disse tiltakene forhindrer utilsiktet start av maskinen.**
- d. **Elektroverktøy som ikke er i bruk, må oppbevares utilgjengelig for barn. Ikke la elektroverktøyet brukes av personer som ikke er kjent med det eller ikke har lest disse instruksene. Elektroverktøy er farlige når de brukes av uerfarne personer.**
- e. **Vedlikehold av elektroverktøy. Kontroller om bevegelige verktøydeler fungerer feilfritt og ikke klemmes fast, og om deler er brukt eller skadet slik at dette innvirker på elektroverktøyet funksjon. Reparer disse skadede delene før bruk av elektroverktøyet. Dårlig vedlikeholdte elektroverktøy er årsaken til mange uhell.**
- f. **Hold skjæreverktøyene skarpe og rene. Godt stelte skjæreverktøy med skarpe skjærekanten setter seg ikke så ofte fast og er lettere å føre.**
- g. **Bruk elektroverktøy, innsatsverktøy, verktøydeler osv. i henhold til disse instruksene. Ta hensyn til arbeidsforholdene og arbeidet som skal utføres. Bruk av elektroverktøy til andre formål enn det som er angitt, kan føre til farlige situasjoner.**

LYSMODUL

⚠ ADVARSEL SLÅ ALLTID AV VERKTØYET FØR BYTTE AV TILBEHØR, SPENNYLSEER ELLER VEDLIKEHOLD AV DET ROTERENDE VERKTØYET.

BILDE 11

- A. På/av-bryter
- B. Glidebryter
- C. Skruer

- D. Lysmodul
- E. Batterirom
- F. Batterier

Lysmodul

Lysmodulen som følger med ditt verktøy gir deg bedre synlighet når du arbeider på et prosjekt. Den bruker to utskiftbare CR1025-batterier (inkludert) som gir strøm til LED-lyset. Den kan også roteres rundt til forsiden av verktøyet avhengig av dine behov.

Forhåndsoppsett

Når du tar i bruk lyset for første gang, må du først fjerne batterifliken fra batterirommet. Dra denne fliken ut og kontroller at lyset virker ved å bruke bryteren på toppen. Hvis lyset ikke virker, bruk en liten skruetrekker for å kontrollere at batteriene er satt i riktig og at fliken har blitt fjernet helt.

Bytte batterier

⚠ ADVARSEL FARE FOR KJEMISK FORBRENNING. OPPBEVAR BATTERIENE UTILGJENGELIGE FOR BARN.

Dette produktet inneholder et mynt-/knappcellebatteri. Hvis et nytt eller brukt mynt-/knappcellebatteri svelges eller kommer inn i kroppen, kan dette forårsake alvorlige indre brannskader på kun to timer og medføre død. Sørg alltid for at batterirommet er lukket. Ikke bruk produktet hvis du ikke kan lukke igjen batterirommet ordentlig. Hvis en slik situasjon skulle oppstå, fjern batteriene og oppbevar disse utilgjengelige for barn. Ved svelging eller inntak av batterier eller mistanke om dette, søk medisinsk hjelp umiddelbart.

For å bytte ut batteriene til lysmodulen, må du først skru av toppetten for å fjerne lysmodulen. Så snart du har fjernet lysmodulen, bruk en liten skruetrekker for å løsne skruen på batterirommet. Ikke trekk ut skruen helt! Fjern batterihuset fra undersiden av modulen. Skyv de gamle batteriene ut og sett i nye, men sørg for at du setter dem i riktig. Etter at du har satt i de nye batteriene, erstatt batterihuset og skru fast skruene. Når du monterer alt på plass igjen, sørg for at både bryteren og glidebryteren står i samme PÅ- (I) eller AV-posisjon (O). På denne måten vil bryteren matche «gaffelen» til glidebryteren.

Installasjon og bruk

For å installere lysmodulen på verktøyet, begynn med å skru av toppetten på enden av verktøyet. Skyv lysmodulen på enden av verktøyet med lyset pekende fremover. Skru fast toppetten på enden av verktøyet for å presse lysmoduleringen på plass (BILDE 11). Lysmodulen virker kun med den nye toppette-modellen som fulgte med verktøyet. Forskjellen mellom den gamle (A) og nye toppetten (B) vises på BILDE 12. Avhengig av hvordan du bruker det roterende verktøyet, vil du merke at lysmodulen enten er i veien eller at du ønsker å bruke belysningen på en annen måte. For å sette lysmodulen i en annen posisjon, løsne toppetten, roter lysmodulen til ønsket posisjon og skru deretter toppetten på plass igjen.

BRUK OG VEDLIKEHOLD AV BATTERIVERKTØY

- a. **Lad kun med lader som er angitt av produsenten.**
En lader som passer for en type batteripakke kan utgjøre brannfare når den brukes sammen med en annen type batteripakke.
- b. **Bruk elektroverktøy kun med spesifikt dedikert batteripakke. Bruk av andre batteripakker kan utgjøre fare for personskade og brann.**

- c. Når batteriet ikke er i bruk må det holdes på avstand fra metallgjenstander, som binders, mynter, nøkler, spiker, skruer og andre små metallgjenstander som kan etablere forbindelse fra en terminal til en annen. *Kortslutning av batteriterminaler kan forårsake brannskader eller brann.*
- d. Ved misbrukstilstander kan væske sprute ut av batteriet, unngå kontakt med væsken. Hvis kontakt oppstår utilsiktet, skyll med vann. Hvis væsken kommer i kontakt med øynene, skyll med vann og kontakt lege. *Væske som spruter ut av batteriet kan forårsake irritasjon eller brannskader.*

SERVICE

- a. Elektroverktøyet ditt skal alltid kun repareres av kvalifisert fagpersonell og kun med originale reservedeler. *Slik opprettholdes elektroverktøyet sikkerhet.*

SIKKERHETSANVISNINGER FOR ALLE ARBEIDER

FELLES SIKKERHETSADVARSLER FOR SLIPING, STÅLBØRSTING, POLERING, GRAVERING OG KUTTING

- a. Dette elektroverktøyet skal brukes som sliper, stålbørste, poleringsmaskin, graveringsverktøy eller kutteverktøy. Følg alle advarsler, anvisninger, bilder og data som du får levert sammen med elektroverktøyet. *Hvis du ikke følger følgende anvisninger, kan det oppstå elektriske støt, brann og/eller alvorlige skader.*
- b. Ikke bruk innsatsverktøy som ikke er spesielt beregnet på dette elektroverktøyet og anbefalt av produsenten. *Selv om du kan feste innsatsverktøyet på elektroverktøyet ditt, er dette ingen garanti for sikker bruk.*
- c. Det godkjente turtallet til slipetilbehør må være minst like høyt som maksimalhastigheten angitt på elektroverktøyet. *Slipetilbehør som kjøres raskere enn nominell hastighet kan brenne og fly fra hverandre.*
- d. Utvendig diameter og tykkelse på innsatsverktøyet må tilsvare målene for elektroverktøyet. *Tilbehør av feil størrelse kan ikke kontrolleres tilstrekkelig.*
- e. Skiver, slipeskiver og annet tilbehør må passe nøyaktig på spindelen eller spennhylsen til elektroverktøyet. *Tilbehør som ikke passer til monteringsmaskinvarianten til elektroverktøyet vil gå i ubalans når det kjøres og vibrere svært sterkt, noe som kan føre til at du mister kontrollen.*
- f. Mandrellmonterte skiver, slipeskiver, kuttere og andre tilbehør må settes helt inn i spennhylsen eller chucken. *Hvis mandrellen ikke holdes riktig og/eller skivens overheng er for langt, kan den monterte skiven bli løs og slynges ut med høy hastighet.*
- g. Ikke bruk skadede innsatsverktøy. Sjekk før hver bruk om tilbehør slik som skiver er splintret eller revnet, om slipeskiver har revnet eller er svært slitte og om stålbørster har løse eller brukte tråder. Hvis elektroverktøyet eller innsatsverktøyet faller ned, må du kontrollere om det er skadet eller sette på et uskadet innsatsverktøy. Når du har kontrollert og satt inn innsatsverktøyet, må du holde personer som oppholder seg i nærheten unna det roterende innsatsverktøyet og la elektroverktøyet gå i ett minutt med maksimalt turtall. *Som regel brenner skadede innsatsverktøy i løpet av denne testtiden.*
- h. Bruk personlig verneutstyr. Avhengig av typen bruk må du bruke visir, øyebeskyttelse eller vernebriller. Om nødvendig må du bruke støvmaske, hørselvern, vernehansker eller spesialfôrkle som holder små slipe- og materialpartikler unna kroppen din. *Øynene bør beskyttes mot fremmedlegemer som kan fly rundt ved visse typer bruk. Støv- eller pustevernmasker må kunne filtrere den typen støv som oppstår ved denne bruken. Hvis du er utsatt for sterk støv over lengre tid, kan det føre til nedsatt hørsel.*
- i. Pass på at andre personer holder tilstrekkelig avstand til arbeidsområdet ditt. Alle som går inn i arbeidsområdet, må bruke personlig verneutstyr. *Brukne deler til verktøyet eller brukne innsatsverktøy kan slynges ut og derfor også forårsake skader utenfor det direkte arbeidsområdet.*
- j. Hold kun i den isolerte gripeoverflaten når du utfører arbeid med elektroverktøyet hvor kuttetilbehøret kan komme i kontakt med skjulte ledninger. *Kontakt med en spenningsførende ledning kan også sette elektroverktøyet metalldele under spenning og føre til elektriske støt.*
- k. Hold alltid verktøyet fast med én hånd eller begge hender under oppstart. *Reaksjonsdreiemomentet til motoren ved akselering opp til full hastighet kan få verktøyet til å vri seg.*
- l. Bruk klemmer til å støtte arbeidsstykket ved behov. Hold aldri et lite arbeidsstykke i én hånd og verktøyet i den andre når det er i bruk. *Bruk klemmer på et lite arbeidsstykke, slik at du kan bruke én hånd eller begge hender til å styre verktøyet. Rundt materiale, som for eksempel styrestenger, rør eller rørverk, har en tendens til å rulle når de kuttes, og kan gjøre at biten blokkes eller hopper mot deg.*
- m. Legg aldri elektroverktøyet ned før innsatsverktøyet har stanset helt. *Det roterende innsatsverktøyet kan komme i kontakt med overflaten der maskinen legges ned, slik at du kan miste kontrollen over elektroverktøyet.*
- n. Etter endring av bitene eller andre justeringer må du kontrollere at spennhylsemutteren, chucken eller andre justeringsenheter er trukket godt til. *Hvis slike justeringsenheter er løse kan de plutselig forskyves, slik at du mister kontroll og løse roterende komponenter blir slyngt rundt med voldsom kraft.*
- o. La aldri elektroverktøyet være innkoblet mens du bærer det. *Tøyet ditt kan komme inn i det roterende innsatsverktøyet hvis det tilfeldigvis kommer i kontakt med verktøyet, og innsatsverktøyet kan da bore seg inn i kroppen din.*
- p. Rengjør ventilasjonsåpningene til elektroverktøyet med jevne mellomrom. *Motorviften trekker støv inn i huset, og en stor oppsamling av metallstøv kan medføre elektrisk fare.*
- q. Ikke bruk elektroverktøyet i nærheten av brennbare materialer. *Gnister kan antenne disse materialene.*

TILBAKESLAG OG RELATERTE VARSLER

Tilbakeslag er en plutselig reaksjon når en roterende skive, et slipebånd, en børste eller annet tilbehør blokkes eller henger seg opp. Opphenging eller blokkering fører til at det roterende tilbehøret stanser helt plutselig. Slik tvinges et ukontrollert elektroverktøy i motsatt retning av tilbehørets dreieretning.

Hvis f.eks. en slipeskive henger seg opp eller blokkes i arbeidsstykket, kan kanten på slipeskiven som dykker inn i arbeidsstykket henge seg opp, og slik brenner slipeskiven eller forårsaker et tilbakeslag. Slipeskiven beveger seg da mot eller bort fra brukeren, avhengig av skivens dreieretning på blokkeringsstedet. Slipeskiver kan da også brenne.

Et tilbakeslag er resultat av misbruk eller feilaktig bruk av elektroverktøyet. Det kan unngås ved å følge egnede sikkerhetstiltak som beskrevet nedenfor.

- a. **Hold elektroverktøyet godt fast og plasser kroppen og armene dine i en stilling som kan ta imot tilbakeslagskrefter.** Brukeren kan beherske tilbakeslags- og reaksjonsmomenter hvis egnede tiltak har blitt satt i verk.
- b. **Vær spesielt forsiktig i hjørner, på skarpe kanter osv.** Du må forhindre at innsatsverktøy avpelles fra arbeidsstykket eller klemmes fast. *Det roterende innsatsverktøyet har en tendens til å klemmes fast i hjørner, på skarpe kanter eller hvis det avpelles. Dette forårsaker kontrolltap eller tilbakeslag.*
- c. **Bruk ikke tannet sagblad.** *Slike innsatsverktøy fører ofte til tilbakeslag eller til at man mister kontrollen over elektroverktøyet.*
- d. **For alltid biten inn i materialet i samme retning som kuttekanten går ut av det (samme retning som splintre blir slynget).** *Hvis verktøyet blir ført inn i feil retning, vil kuttekanten på biten havne utenfor arbeidsstykket og dra verktøyet mot denne innføringen.*
- e. **Ved bruk av roterende filer, kutteskiver, høyhastighetskuttere eller wolframkarbidkuttere må du alltid bruke klemmer på arbeidsstykket.** *Disse skivene vil henge seg opp hvis de blir skrånstilt i sporet, og kan gi tilbakeslag. Når en kutteskive henger seg opp, vil den vanligvis brekke. Når roterende filer, kutteskiver, høyhastighetskuttere eller wolframkarbidkuttere henger seg opp, kan det hoppe ut av sporet og føre til at du mister kontroll over verktøyet.*

SPESEILLE ADVARSLER FOR SLIPING OG KAPPING

- a. **Bruk kun skiver som er godkjent for dette elektroverktøyet, og kun for anbefalte bruksområder.** Du må for eksempel ikke slippe med sideflaten til en kutteskive. *Kappeskiver er beregnet til materialfjerning med kanten på skiven. Innvirkning av krefter fra siden kan føre til at skivene brekker.*
- b. **For gjengede slipekjegler og plugger må kun uskadede hjulmandreller med en uavløst skulderflens med riktig størrelse og lengde brukes.** *Egnede mandreller vil redusere risikoen for at deler brekker.*
- c. **Unngå blokkering av kutteskiven eller for høyt presstrykk.** *Ikke utfør for dype snitt. Overbelastning av skiven øker slitasjen og tendensen til fastkiling eller oppheng i kuttet, og dermed også muligheten for tilbakeslag eller brudd.*
- d. **Ikke plasser hånden i området foran og bak den roterende skiven.** *Hvis skiven beveger seg bort fra hånden din i arbeidsstykket, kan elektroverktøyet med den roterende skiven ved tilbakeslag slynges direkte mot kroppen din.*
- e. **Hvis skiven blokkeres eller henger seg opp, eller du avbryter arbeidet, slår du av elektroverktøyet og holder det rolig til skiven har stanset helt.** *Forsøk aldri å trekke den roterende kappeskiven ut av snittet, ellers kan det oppstå et tilbakeslag. Finn og fjern årsaken til blokkeringen eller opphengen av skiven.*
- f. **Ikke start elektroverktøyet igjen så lenge det befinner seg i arbeidsstykket.** *La kappeskiven oppnå det maksimale turtallet før du fortsetter forsiktig med snittet. Ellers kan skiven henge seg opp, springe ut av arbeidsstykket eller forårsake tilbakeslag.*
- g. **Støtt plater eller store arbeidsstykker for å redusere risikoen for tilbakeslag fra en fastklemt kappeskive.** *Store arbeidsstykker kan bøyes av sin egen vekt.*

Arbeidsstykket må støttes på begge sider, både nær kappesnittet og på kanten.

- h. **Vær spesielt forsiktig ved inndykingsnitt i vegger eller andre uoversiktlige områder.** *Den inntrengende kappeskiven kan treffe på gass- eller vannledninger, elektriske ledninger eller gjenstander som kan forårsake tilbakeslag.*

SIKKERHETSVARSLER SPESIELT FOR STÅLBØRSTEBRUK

- a. **Husk på at stålbørsten mister stålbiter i løpet av vanlig bruk.** *Ikke overbelast ståldelene med for sterkt presstrykk. Ståldeler som slynges bort, kan lett trenge inn gjennom tynt tøy og/eller hud.*
- b. **La børster kjøre ved driftshastighet i minst ett minutt før du bruker dem.** *Ingen må stå foran eller på linje med børsten når du gjør dette. Løse hår eller tråder vil løsne i denne innkjøringstiden.*
- c. **Sørg for at de løsnende delene fra den roterende stålbørsten slynges vekk fra deg.** *Små partikler og trådfragmenter kan løsne med stor hastighet ved bruk av disse børstene, og disse kan sette seg fast i huden.*
- d. **Ikke overskrid 15,000 OPM ved bruk av stålbørste.**

⚠ ADVARSEL IKKE BEARBEID MATERIALE SOM INNEHOLDER ASBEST (ASBEST ER KREFTFREMKALLENDE).

⚠ ADVARSEL TA NØDVENDIGE FORHOLDSREGLER DERSOM HELSESKADELIG, BRENNBART ELLER EKSPLOSIVT STØV KAN OPPSTÅ UNDER ARBEIDET (enkelte støvtyper er kreftfremkallende). Bruk en støvmaske samt et støv-/sponav sug, hvis dette kan kobles til.

MILJØ

AVHENDING

Elektroverktøy, innsatsverktøy og emballasje må leveres inn til miljøvennlig gjenvinning.

KUN FOR EU-LAND



Ikke kast elektroverktøy sammen med husholdningsavfall!
I henhold til det europeiske direktivet 2012/19/EF vedrørende gamle elektriske og elektroniske apparater og tilpassingen til nasjonale lover, må et gammelt elektroverktøy som ikke lenger kan brukes, samles inn og avhendes på en miljøvennlig måte.

SPESIFIKASJONER

GENERELLE SPESIFIKASJONER

Spenningsangivelse maks. 12 V
Nominell strømstyrke 1,3 – 2,0 Ah
Nominell hastighet (n)33000 min⁻¹
Innspenningsdiameter 0,8 mm, 1,6 mm, 2,4 mm,
3,2 mm

SPESIFIKASJONER FOR LADER

Inngang 230 V, 50–60 Hz, 26 W
Utgang 3,6 V - 12 V
Vekt 292 g

SKJØTELEDNINGER

Bruk skjøteledninger som er helt rullet ut med en kapasitet på 5 A.

LADING OG BATTERIER

- Denne laderen kan brukes av barn som er 8 år og eldre og personer mer reduserte fysiske, sensoriske eller mentale evner eller mangel på erfaring eller kunnskap hvis de er under tilsyn eller har fått instruksjoner om bruken av laderen på en trygg måte og forstår farene involvert
- Barn må holdes under tilsyn
- Rengjøring og brukervedlikehold av batteriladeren skal ikke utføres av barn uten tilsyn

- Bruk kun DREMEL-lader 2607226153 og DREMEL-batteripakke 1607A3505W med dette verktøyet
- Ikke rør kontaktene i laderen
- Verktøyet/laderen/batteriet må ikke utsettes for regn
- Ikke lad batteriet i fuktige eller våte omgivelser
- Bruk ikke laderen dersom den er skadet. Ta den med til en av de offisielt registrerte DREMEL-servicestasjonene for å få utført en sikkerhetskontroll
- Bruk ikke lader dersom ledningen eller pluggen er skadet. Ledningen eller pluggen bør byttes umiddelbart hos en av de offisielt registrerte DREMEL-servicestasjonene
- Bruk ikke batteriet dersom det er skadet. Skift det ut umiddelbart

- Laderen eller batteriet må ikke tas fra hverandre
- Ikke forsøk å lade ikke-oppladbare batterier med laderen
- Slå alltid av verktøyet før bytte av tilbehør, spennhylser eller vedlikehold av verktøyet.

INDIKATORLYS FOR BATTERILADETILSTANDEN

Verktøyet er utstyrt med indikatorlys for batteriladetilstanden (bilde 1 D). Indikatorlysene viser batteriets ladetilstand.

3 av 3 indikatorer lyser = 67-100%
2 av 3 indikatorer lyser = 34-66%
1 av 3 indikatorer lyser = 16-33%
1 av 3 indikatorer blinker = 0-15%

3 "side-til-side"-lys – batteriet er ikke tilstrekkelig ladet til å drive verktøyet. Lad opp batteriet.
3 "blinkende" lys – batteriet er for varmt til å kunne brukes. Slå av verktøyet og la batteriet kjøle seg ned. Verktøyet er utstyrt med avansert elektronikk som beskytter Li-Ion-cellene i batteriet mot skade på grunn av for høy driftstemperatur og/eller for høyt strømpoptyk. Dersom varselsymboler lyser rødt og/eller verktøyet stopper under tungt bruk, betyr det sannsynligvis at Li-Ion-cellene nærmer seg maksimal driftstemperatur, og at batteriet enten bør byttes eller få lov til å avkjøle seg til omgivelsestemperatur før det brukes videre. Dersom verktøyet slår seg av automatisk på grunn av overbelastning, må bryteren slås av i noen sekunder slik at kretsen kan nullstille seg før fortsatt bruk.

VIKTIGE MERKNADER OM LADING

1. Laderen er konstruert for hurtiglading av batteriet når temperaturen er mellom 0 og 45 °C. Dersom batteriet er for varmt eller for kaldt, kan ikke laderen hurtiglade batteriet. (Dette kan skje dersom batteriet er varmt etter kraftig bruk.) Når batteritemperaturen er tilbake mellom 0 og 45 °C, starter ladingen igjen automatisk.
2. Dersom brukstiden faller betraktelig mellom hver lading, tyder det på at batteriets levetid går mot slutten, og at det bør byttes.
3. Husk å koble fra laderen under oppbevaring.
MERK: Bruk av ladere eller batterier som ikke selges av Dremel vil gjøre garantien ugyldig.

BYTTE BATTERI (MODELL 880)

Sett batteriledningen inn i et standard strømuttak. Dersom det ikke er satt inn noe batteri, lyser den grønne indikatorlampen på laderen. Det indikerer at laderen får strøm og er klar til bruk.

Når du setter batteriet inn i laderen, begynner den grønne indikatorlampen på laderen å "BLINKE". Det indikerer at batteriet blir hurtigladet.

BILDE 10
A. Batteri
B. Lader
C. Grønt lys

Når indikatorlampen slutter å "BLINKE" (og lyser kontinuerlig med et grønt lys) er hurtigladingen fullført. Batteriet er fullt ladet opp, og kan tas ut av laderen. Når du begynner å lade batteriet, kan et kontinuerlig grønt lys også tyde på at batteriet er for varmt eller for kaldt. Hurtiglading er bare mulig når temperaturområdet for batteriet ligger mellom 0 °C og 45 °C. Om nødvendig vil laderens interne vifte slås på for å lette ladeprosessen og hastigheten.

Så snart batteriet når korrekt temperaturområde, går batteriladeren automatisk over til hurtiglading. Batteriet kan brukes selv om lyset fortsatt blinker. Avhengig av temperaturen, kan lampen trenge mer tid før den slutter å blinke.

Hensikten med den grønne lyset er å indikere at batteriet hurtiglades. Det indikerer ikke det eksakte punktet for full lading. Lyset vil bruke mindre tid på å slutte å blinke dersom batteriet ikke var fullstendig utladet.

Hvis den grønne indikatorlampen er "PÅ", kan ikke batteriet motta lading.

Tillatt omgivelsestemperatur (verktøy/lader/batteri):

- Ved lading 0...+45 °C
- Under drift -20...+50 °C
- Under oppbevaring -20...+50 °C

MONTERING

GENERELT

Multiverktøyet fra Dremel er et presisjonsverktøy av høy kvalitet som kan brukes til å utføre detaljerte presisjonsoppgaver. Det brede spekteret av Dremel-innsatsverktøy og -forsatser gjør det mulig å utføre et stort antall oppgaver. Dette omfatter sliping, utskjæring og gravering samt fresing, kutting, rengjøring og polering.

BILDE 1

- Spindellåsknapp
- På/av-bryter
- Oppheng
- Batterinivåindikator
- Variabel hastighetsbryter
- Batteri
- Batteriutløsningsfliker
- Ventilasjonsåpninger
- Hylse
- Batteri
- Batteriutløsningsfliker
- Skaft
- Verktøykappe eller EZ Twist™ innebygd skiftenøkkel/topphette
- Spennhylsemutter
- Spennhylse
- Spennhylsenøkkel
- Lysmodul

SPENNHYLSER

Dremel-tilbehør til multiverktøyet leveres med ulike skaftstørrelser. Det finnes fire spennhylsestørrelser til de ulike skaftstørrelsene. Spennhylsestørrelsene kan identifiseres ved hjelp av ringene på baksiden av spennhylsen.

BILDE 2

- Spennhylsemutter
- 3,2 mm spennhylse uten ring (480)
- 2,4 mm spennhylse med tre ringer (481)
- 1,6 mm spennhylse med to ringer (482)
- 0,8 mm spennhylse med én ring (483)
- Identifiseringsringer

MERK: Noen multiverktøysett inneholder ikke alle fire spennhylsestørrelsene. Spennhysler kan kjøpes separat.

Bruk alltid en spennhylse som samsvarer med akselstørrelsen på det tilbehøret du planlegger å bruke. Tving aldri et skaft med større diameter ned i en mindre spennhylse.

BYTTE SPENNHYLSER

BILDE 3

- Spennhylsenøkkel
- Spindellåsknapp
- Spennhylsemutter
- Løsne
- Stramme

- Trykk på spindellåsknappen, hold skaftet inne og vri for hånd inntil den smekker på plass. Ikke koble inn spindellåsknappen mens multiverktøyet er i bruk.
- Hold spindellåsknappen inne, løsne og ta ut spennhylsemutteren. Bruk spennhylsenøkkel om nødvendig.
- Ta ut spennhylsen ved å trekke den løs fra skaftet.
- Sett en spennhylse i riktig størrelse helt inn i skaftet og trekk til spennhylsemutteren med fingrene. Ikke trekk mutteren helt til hvis det ikke er montert bits eller tilbehør.

BYTTE TILBEHØR

- Trykk på spindellåsknappen, og vri skaftet for hånd inntil den smekker på plass. *Ikke koble inn spindellåsknappen mens multiverktøyet er i bruk.*
- Hold spindellåsknappen inne og løsne (ikke ta ut) spennhylsemutteren. Bruk spennhylsenøkkel om nødvendig.
- Sett biten eller tilbehørsskaftet helt inn i spennhylsen.
- Når spindellåsknappen er koblet inn, kan du stramme spennhylsen med fingrene til spennhylsen griper tak i skaftet på tilbehøret.

MERK: Sørg for å lese instruksjonene som følger med Dremel-tilbehøret. Her finner du mer informasjon om bruken.

Bruk bare tilbehør med høy ytelse som er testet av Dremel.

EZ TWIST™ INNEBYGD SKIFTENØKKE/TOPPHETTE

BILDE 4

- EZ Twist™ innebygd skiftenøkkel/topphette (ikke tilgjengelig på alle 8220-verktøy)

Denne toppheten har en innebygd skiftenøkkel slik at du kan løsne og stramme spennhylsemutteren uten å bruke den standard spennhylsenøkkel.

- Skru toppheten av verktøyet, og plasser stålinnlegget på innsiden av hetten over spennhylsemutteren.
- Mens spindellåsen er aktivert, vrir du toppdekelet mot klokken for å løsne spennhylsemutteren. Ikke koble inn spindellåsknappen mens multiverktøyet er i bruk.
- Sett biten eller tilbehørsskaftet helt inn i spennhylsen.
- Mens spindellåsen er aktivert, vrir du toppdekelet med klokken for å stramme spennhylsemutteren.
- Skru toppdekelet tilbake til den opprinnelige stillingen. **MERK:** Sørg for å lese instruksjonene som følger med Dremel-tilbehøret. Her finner du mer informasjon om bruken.

Bruk bare tilbehør med høy ytelse som er testet av Dremel.

AVBALANSERT TILBEHØR

For presisjonsarbeid er det viktig at alt tilbehør har god balanse (det samme som for dekkene på bilen din). For å

sentrere eller avbalansere tilbehør, løsne chockbolten og drei tilbehøret eller chucken 1/4 omdreining. Trekk chucken til igjen og kjør rotasjonsverktøyet. Du bør kunne merke på lyden og på følelsen hvorvidt tilbehøret er i balanse. Fortsett justeringen på denne måten til best mulig balanse er oppnådd.

BRUK

KOMME I GANG

Det første trinnet ved bruk av multiverktøyet er å bli kjent med det. Hold det i hånden og bli kjent med vekten og balansen. Kjenn på tappen på dekselet. Denne tappen gjør det mulig å holde verktøyet, på samme måte som du holder en blyant eller penn.

Hold alltid verktøyet på sikker avstand fra ansiktet. Tilbehør kan skades ved bruk, og kan sprette ut når hastigheten øker.

Når du holder verktøyet, må du ikke dekke til ventilasjonsåpningene med hånden. Hvis ventilasjonsåpningene blokkeres, kan motoren bli overopphetet.

VIKTIG! Prøv deg gjerne på et stykke skrapmateriale slik at du kan se hvordan verktøyet fungerer i praksis. Husk at multiverktøyet yter best hvis du lar hastigheten, sammen med riktig Dremel-innsatsverktøy og -forsats, gjøre arbeidet for deg. Unngå å øve press mot verktøyet under bruk. Senk isteden det roterende tilbehøret forsiktig ned mot arbeidsflaten og la det komme i kontakt med punktet hvor det skal starte. Konsentrer deg om å føre verktøyet over arbeidsstykket med svært liten kraft. La innsatsverktøyet gjøre jobben.

Det er vanligvis bedre å gå flere ganger over området med verktøyet enn å gjennomføre hele oppgaven i én enkelt operasjon. Å arbeide med lett hånd gir best kontroll og reduserer risikoen for feil.

HALDE VERKTØYET

Når du jobber med detaljer, oppnår du best kontroll ved å holde verktøyet som en blyant mellom tommel og pekefinger. BILDE 6

"Golf"-grepet brukes til tyngre operasjoner som sliping eller kutting. BILDE 7

DRIFTSHASTIGHETER

For å velge riktig hastighet for hver jobb, prøv deg frem på et prøve-materialstykke.

SKYV "PÅ/AV"-BRYTEREN

Verktøyet slås på ved hjelp av glidebryteren oppå motorhuset.

Skyv bryteren fremover FOR Å SETTE VERKTØYET PÅ "ON" (på).

Skyv bryteren bakover FOR Å SETTE VERKTØYET PÅ "OFF" (av).

HØYTELSESMOTOR

Verktøyet er utstyrt med en høyttelses roterende verktøymotor. Denne motoren utvider verktøyet allsidighet ved at den kan brukes for annet DREMEL-tilbehør.

ELEKTRONISK OVERVÅKING

Verktøyet er utstyrt med et internt elektronisk overvåkingssystem som gir en "myk start" som kan redusere spenningen som start med et høyt dreiemoment kan gi. Systemet bidrar også til å maksimere motor- og batteriyteelsen ved å kutte spenningen til verktøyet dersom

det kjører seg fast (se avsnittet "Fastkjøringssikring"). Motoren og batteriet beskyttes ved å redusere spenningen til motoren i slike situasjoner.

GLIDEBRYTER FOR VARIABEL HASTIGHET

Verktøyet er utstyrt med en glidebryter for variable hastigheter. Hastigheten kan justeres under bruk ved å flytte glidebryteren frem eller tilbake.

Innstillingen av dette hjulet bestemmer hastigheten på rotasjonsverktøyet. BILDE 8

Innstillinger for omtrentlige omdreininger

Bryterinnstilling	Hastigheter
5	5000-7000 min ⁻¹
10	7000-10000 min ⁻¹
*15	13000-17000 min ⁻¹
20	18000-23000 min ⁻¹
25	23000-27000 min ⁻¹
30	28000-33000 min ⁻¹

* Ikke overskrid 15000 min⁻¹ ved bruk av stålborste.

Bruk diagrammet med hastighetsinnstillinger på side 4-7 som hjelpemiddel når du skal bestemme riktig hastighet for materialet du arbeider med, og hvilket tilbehør du skal bruke.

De fleste jobber kan utføres med verktøyet i høyeste stilling. Imidlertid kan visse materialer (noen plast- og metallsorter) bli skadet av varmen som utvikles på grunn av den høye hastigheten. Disse må bearbeides ved lavere hastigheter. Drift på lav hastighet (15000 min⁻¹ eller mindre) er vanligvis best for polering ved hjelp av filtpoleringstilbehør. Ved bruk av alle typer børster kreves det lavere hastigheter for å unngå at trådene løsner fra holderen. La ytelsen til verktøyet utføre arbeidet for deg når du bruker lavere hastighetsinnstillinger. Høyere hastigheter er bedre for hardt treverk, metall og glass samt for boring, utskjæring, kutting, fresing, forming og kutting av dørfalser og brystpanel i treverk.

Noen retningslinjer mht. verktøyhastighet:

- Plast og andre materialer som smelter ved lave temperaturer, må kuttes ved lav hastighet.
- Polering, pussing og rengjøring med stålborste må utføres ved hastigheter under 15000 min⁻¹ for å hindre skader på borsten og materialet.
- Treverk må kuttes ved høy hastighet.
- Jern eller stål må kuttes ved høy hastighet.
- Hvis det begynner å vibrere i en høyhastighetsfres av stål, betyr det vanligvis at den har for lav hastighet.
- Aluminium, kobberlegeringer, blylegeringer, sinklegeringer og tinn kan kuttes ved ulike hastigheter, avhengig av hva slags type kutting som skal utføres. Bruk parafin (ikke vann) eller annet egnet smøremiddel på fresen for å hindre at materialet som kuttes, setter seg fast i tennene på fresen.

MERK: Økt press mot verktøyet er ikke riktig mottiltak hvis det ikke yter som forventet. Prøv et annet tilbehør eller hastighetsinnstilling for å oppnå ønsket resultat.

FASTKJØRINGSSIKRING

Verktøyet har en innebygd fastkjøringssikring for å beskytte motoren og batteriet dersom verktøyet setter seg fast. Hvis du legger for stort press på verktøyet for lenge, eller bitet blokkeres i arbeidsstykket, spesielt ved høye hastigheter, stopper motoren. Ta ganske enkelt verktøyet ut av

materialet, og det begynner å rotere igjen ved den valgte hastigheten. Dersom verktøyet fortsetter å blokkeres i mer enn 5 sekunder, vil verktøyet automatisk slå seg av. Denne ekstrafunksjonen beskytter motoren og batteriet mot skade. Når batteriet er nesten tomt, kan det hende at verktøyet slår seg av oftere enn normalt. Hvis dette skjer, er det på tide å lade opp batteriet.

VEDLIKEHOLD

Forebyggende vedlikehold utført av ukyndige personer kan føre til at innvendige deler og ledninger blir satt feil inn, noe som kan forårsake alvorlig fare. Vi anbefaler at alt verktøyvedlikehold utføres av et Dremel-serviceverksted. Du unngår skade fra uventet oppstart eller elektrisk støt ved å fjerne støpselet fra vegguttaket før du foretar vedlikehold eller rengjøring.

RENGJØRING

ADVARSEL FOR Å UNNGÅ ULYKKER, KOBLE ALLTID VERKTØYET OG/ELLER LADER FRA STRØMFORSYNINGEN FØR RENGJØRING. Det er mest effektivt å bruke trykkluft til å rengjøre verktøyet. Bruk alltid vernebriller når du rengjør verktøy med trykkluft.

Ventilasjonsåpninger og brytere må holdes rene og frie for fremmedlegemer. Ikke forsøk å foreta rengjøring ved å stikke spisse gjenstander inn gjennom åpningene.

ADVARSEL NOEN RENGJØRINGSMDLER OG LØSEMIDLER SKADER PLASTDELER. Noen av disse er: bensin, karbontetraklorid, klorholdige rensmidler, ammoniakk og rengjøringsmidler som inneholder ammoniakk.

SERVICE OG GARANTI

ADVARSEL INNEHOLDER INGEN DELER SOM VEDLIKEHOLDES AV BRUKER. FOREBYGGENDE VEDLIKEHOLD UTFØRT AV UKYNDIGE PERSONER KAN FØRE TIL AT INNVENDIGE DELER OG LEDNINGER BLIR FEILKOBLET, NOE SOM KAN FORÅRSAKE ALVORLIG FARE. Vi anbefaler at all verktøyvedlikehold utføres av et Dremel-serviceverksted. Servicepersonell: Koble fra verktøyet og/eller laderen fra strømforsyningen før vedlikehold.

Garantien for dette DREMEL-produktet gis i henhold til lovfestede/landsspesifikke lover og forskrifter. Skader grunnet normal slitasje, overbelastning eller feil bruk dekkes ikke av garantien.

Dersom du ønsker å klage på produktet, tar du med verktøyet i monteret stand og kjøpsbevis til forhandleren.

KONTAKTE DREMEL

Hvis du ønsker flere opplysninger om Dremels produktvalg, brukerstøtte og hotline, kan du se på www.dremel.com.
Dremel, Konijnenberg 60, 4825 BD Breda, Nederland

STØY OG VIBRASJON

Støy/vibrasjon

Lydtryknivå dB (A)	72,5
Lydkraftnivå dB (a) (standardavvik 3dB)	83,5
Vibrasjon m/s ² (triax vektorsum)	11,8
Usikkerhet K m/s ²	1,5

MERK: Den erklærte totalverdien for vibrasjon er målt i henhold til en standard testmetode og kan brukes til å sammenligne et verktøy med et annet. Den kan også brukes til innledende eksponeringsvurdering.

ADVARSEL VIBRASJONSEMISJONEN UNDER FAKTISK BRUK AV ELEKTROVERKTØYET KAN AVVIKE FRA DE OPPGITTE VERDIENE, AVHENGIG AV MÅTEN VERKTØYET BRUKES PÅ. VURDER EKSPONERINGEN I DE OMGIVELSENE SOM VERKTØYET SKAL BRUKES I, OG SØRG DERETTER FOR NØDVENDIGE SIKKERHETSTILTAK (ALLE ASPEKTER AV DRIFTSSYKLUSEN SKAL TAS MED I VURDERINGEN, OGSÅ DE PERIODENE NÅR VERKTØYET ER SLÅTT AV ELLER GÅR PÅ TOMGANG).

KÄÄNNÖS ALKUPERÄISISTÄ OHJEISTA

FI

KÄYTETTY SYMBOLIT



LUE NÄMÄ OHJEET



KÄYTÄ KUULOSUOJAA



KÄYTÄ SUOJALASEJA



KÄYTÄ HENGITYSSUOJAA



LUOKAN II RAKENNE



ÄLÄ HÄVITÄ SÄHKÖTYÖKALUJA, LISÄTÄRVIKKEITA JA PAKKAUKSIA TALOUSJÄTTEENÄ.

SÄHKÖTYÖKALUIHIN LIITTYVIÄ YLEISIÄ VARO-OHJEITA



VAROITUS LUE KAIKKI OHJEET JA VARO-OHJEET.

Alla olevien ohjeiden noudattamisen laiminlyönti

saattaa johtaa sähköiskuun, tulipaloon ja/tai vakavaan loukkaantumiseen.

Säilytä kaikki ohjeet ja varoitukset myöhempää käyttöä varten.

Termillä "sähkötyökalu" tarkoitetaan sähkökäyttöistä (sähköjohdolla varustettua) työkalua tai akkukäyttöistä (sähköjohdotonta) työkalua.

TYÖALUEEN TURVALLISUUS

- Pidä työskentelyalue puhtaana ja hyvin valaistuna.** Työskentelyalueen epäjärjestys tai valaisemattomat alueet voivat johtaa tapaturmiin.
- Älä työskentele sähkötyökaluilla räjähdyksalttiissa ympäristössä, jossa on palavia nesteitä, kaasuja tai pölyä.** Sähkötyökalut muodostavat kipinöitä, jotka saattavat sytyttää pölyn tai höyryä.
- Pidä lapset ja sivulliset loitolla sähkötyökalua käyttäessäsi.** Voit menettää laitteesi hallinnan, kun huomiosi suuntautuu muualle.

SÄHKÖTURVALLISUUS

- Sähkötyökalun pistotulpan tulee sopia pistorasiaan.** Pistotulppaa ei saa muuttaa millään tavalla. **Älä käytä pistorasia-adaptoreita maadoitettujen sähkötyökalujen kanssa.** Alkuperäisessä kunnossa olevat pistotulpat ja sopivat pistorasiat vähentävät sähköiskun vaaraa.
- Vältä koskettamasta maadoitettuja pintoja, kuten putkia, pattereita, liesiä tai jääkaappeja.** Sähköiskun vaara kasvaa, jos kehosi on maadoitettu.
- Älä aseta sähkötyökalua alttiiksi sateelle tai kosteudelle.** Veden tunkeutuminen sähkötyökalun sisään kasvattaa sähköiskun riskiä.
- Älä käytä verkkojohtoa väärin.** Älä käytä verkkojohtoa sähkötyökalun kantamiseen, vetämiseen tai pistotulpan irrottamiseen pistorasiasta. Pidä johto loitolla kuumuudesta, öljystä, terävistä reunoista ja liikkuvista osista. Vahingoittuneet tai sotkeutuneet johdot kasvattavat sähköiskun vaaraa.
- Käyttäessäsi sähkötyökalua ulkona käytä ainoastaan ulkokäyttöön soveltuvaa jatkojohtoa.** Ulkokäyttöön soveltuvan jatkojohtoon käyttö pienentää sähköiskun vaaraa.
- Jos sähkötyökalua on käytettävä kosteissa olosuhteissa, käytä vikavirtasuojalla (RCD) suojattua virransyöttöä.** Vikavirtasuojan käyttö pienentää sähköiskun vaaraa.

HENKILÖTURVALLISUUS

- Ole valpas, kiinnitä huomiota työskentelyysi ja noudata tervettä järkeä sähkötyökalua käyttäessäsi.** Älä käytä laitetta, jos olet väsynyt tai huumeiden, alkoholin tai lääkkeiden vaikutuksen alaisena. Hetken tarkkaamattomuus sähkötyökalua käytettäessä saattaa johtaa vakavaan loukkaantumiseen.
- Käytä henkilökohtaisia suojavarusteita.** Käytä aina suojalaseja. Loukkaantumisriskiä voidaan vähentää käyttämällä olosuhteita vastaavia henkilökohtaisia suojavarusteita, kuten hengityssuojainta, luistamattomia turvakengkiä, suojakypärää tai kuulonsuojaimia.
- Estä vahingossa tapahtuva käynnistys.** Varmista, että käynnistyskytkin on OFF-asennoissa sekä ennen laitteen liittämistä virtalähteeseen ja/tai akkuyksikköön että ennen laitteen nostamista ja kantamista. Jos kannat sähkötyökalua sormi käynnistyskytkimellä tai kytket virran sähkötyökaluun käynnistyskytkimen ollessa käyntiasennossa, altistat itsesi onnettomuuksille.

- Poista kaikki säätötyökalut ja ruuvitaltat, ennen kuin käynnistät sähkötyökalun.** Työkalu tai avain, joka sijaitsee laitteen pyörivässä osassa, saattaa johtaa loukkaantumiseen.
- Älä kurkottele.** Huolehdi aina tukevasta seisoma-asennosta ja tasapainosta. Täten voit paremmin hallita sähkötyökalua odottamattomissa tilanteissa.
- Käytä tarkoitukseen soveltuvia vaatteita.** Älä käytä löysiä työvaatteita tai koruja. Pidä hiukset, vaatteet ja käsineet loitolla liikkuvista osista. Väljät vaatteet, korut ja pitkät hiukset voivat takertua liikkuviin osiin.
- Jos pölynimu- ja keräilylaitteita voidaan asentaa, tulee sinun tarkistaa, että ne on liitetty ja että niitä käytetään asianmukaisesti.** Pölynkeräilylaitteiden käyttö vähentää pölyn aiheuttamia vaaroja.

SÄHKÖTYÖKALUJEN KÄYTTÖ JA HUOLTO

- Älä ylikuormita laitetta.** Käytä kyseiseen työhön tarkoitettua sähkötyökalua. Sopivaa sähkötyökalua käyttäen työskentelet paremmin ja varmemmin tehoalueella, jolle sähkötyökalu on tarkoitettu.
- Älä käytä sähkötyökalua, jota ei voida käynnistää ja pysäyttää käynnistyskytkimestä.** Sähkötyökalu, jota ei enää voida käynnistää ja pysäyttää käynnistyskytkimellä, on vaarallinen ja täytyy korjata.
- Irrota pistoke virtalähteestä ja/tai akkuyksiköstä ennen kuin muutat asetuksia, vaihdat tarvikkeita tai varastoit sähkötyökaluja.** Nämä turvatoimenpiteet pienentävät sähkötyökalun tahattoman käynnistyksen.
- Säilytä sähkötyökalut poissa lasten ulottuvilta, kun niitä ei käytetä.** Älä anna sellaisten henkilöiden käyttää sähkötyökalua, jotka eivät ole perehtyneet sen käyttöön tai jotka eivät ole lukeneet tätä käyttöohjetta. Sähkötyökalut ovat vaarallisia, jos niitä käyttävät kokemattomat henkilöt.
- Hoida sähkötyökalusi huolella.** Tarkista, että liikkuvat osat toimivat moitteettomasti ja etteivät ne jumitua kiinni. Varmista lisäksi, ettei niissä ole murtuneita tai vahingoittuneita osia, jotka saattaisivat vaikuttaa haitallisesti sähkötyökalun toimintaan. Korjauta voittuneet osat ennen käyttöä. Monen tapaturman syyt löytyvät huonosti huolletuista laitteista.
- Pidä leikkausterät terävinä ja puhtaina.** Huolellisesti hoidetut leikkaustyökalut, joiden leikkausreunat ovat teräviä, eivät tartu helposti kiinni ja ovat helpommin hallittavissa.
- Käytä sähkötyökaluja, tarvikkeita, vaihtotyökaluja jne. näiden ohjeiden mukaisesti.** Ota tällöin huomioon työolosuhteet ja suoritettava toimenpide. Sähkötyökalun käyttö muuhun kuin sille määrättyyn käyttöön saattaa johtaa vaarallisiin tilanteisiin.

VALAISIN

A VAROITUS KYTKE TYÖKALUN VIRTA AINA POIS PÄÄLTÄ ENNEN TARVIKKEIDEN TAI ISTUKKAHYLSYN VAIHTOA TAI TYÖKALUN HUOLTOA.

KUVA 11

- Virtakatkaisin
- Liukukytkin
- Ruuvi
- Valaisin
- Paristokotelo
- Paristot

Valaisin

Työkalu sisältää valaisimen, jonka avulla voit valaista työkohteen paremmin. LED-valaisin toimii kahdella

CR1025-paristolla (mukana pakkauksessa) to ja sen voi kiertää työkaluun nähdän parhaiten sopivaan asentoon.

Alkuasetukset

Poista paristokotelosta paristosuojus ennen valaisimen ensimmäistä käyttökertaa. Vedä suojus ulos ja testaa valaisimen toiminta kytkimen avulla. Jos valo ei syty, tarkista pientä ruuvimeisseliä käyttäen, että paristot on asennettu oikein. Tarkista myös, ettei suojus on kokonaan poistettu.

Paristojen vaihtaminen



VAROITUS KEMIALLISEN PALOVAMMAN VAARA. PIDÄ PARISTOT POISSA LASTEN ULOTTUVILTA.

Tämä tuote sisältää litium-nappipariston. Jos uusi tai käytetty litium-nappiparisto niellään tai tunkeutuu elimistöön, se voi aiheuttaa vakavia sisäisiä palovammoja, jotka voivat johtaa kuolemaan jopa kahden tunnin sisällä. Sulje paristokotelo aina huolellisesti. Jos paristokotelo ei sulkeudu kunnolla, lopeta tuotteen käyttö, poista paristot ja pidä ne poissa lasten ulottuvilta. Jos epäilet, että paristot on voinut joutua nieluun tai tunkeutunut minkä tahansa ruumiinosan sisään, hakeudu välittömästi lääkärin hoitoon.

Kun haluat vaihtaa paristot, irrota ensin valaisin avaamalla kiinnitysmutteri. Kun valaisin on irrotettu, löysää paristokotelon ruuvi pienellä ruuvimeisselillä. Älä vedä ruuvia kokonaan ulos! Irrota paristokotelo valaisimen alaosasta. Liu'uta vanhat paristot ulos, laita uudet paristot ja varmista, että asetit ne oikein päin. Kun olet asentanut uudet paristot, laita paristokotelo takaisin paikalleen ja kiristä ruuvi. Varmista asennuksen yhteydessä, että kytkin ja liukukytkin ovat molemmat samassa PÄÄLLÄ (I) - tai POIS PÄÄLTÄ (O) -asennossa. Näin varmistat, että liukukytkin ja kytkimen liitin vastaavat toisiaan.

Asennus ja käyttö

Aloita valaisimen asennus irrottamalla työkalun päässä oleva kiinnitysmutteri. Liu'uta valaisin työkalun päähän siten, että valaisin osoittaa työkalusta pois päin. Kiristä kiinnitysmutteri, jotta valaisin siirtyy paikalleen (KUVA 11). Valaisin toimii vain työkalun mukana toimitetun uuden mallisen kiinnitysmutterin kanssa. Vanhan (A) ja uuden (B) kiinnitysmutterin ero näkyy KUVASSA 12. Monitoimityökalun käyttötavasta riippuen valaisin voi toisinaan olla tiellä, tai voit haluta valaista työkohteesi eri suunnasta. Voit muuttaa valaisimen paikkaa yksinkertaisesti löysäämällä kiinnitysmutterin, kiertämällä valaisimen haluttuun kohtaan ja kiristämällä mutterin uudelleen.

AKKUYÖKALUJEN KÄYTTÖ JA HUOLTO

- Käytä lataukseen ainoastaan valmistajan määräysten mukaista laturia.** *Yhteensopimattoman laturin käyttö saattaa aiheuttaa palovaaran.*
- Käytä ainoastaan kyseessä olevan sähkötyökalun kanssa käytettäviksi tarkoitettuja akkuyksiköitä.** *Muiden akkuyksikköjen käyttö saattaa aiheuttaa palovaaran loukkaantumisaaran.*
- Kun akku ei ole käytössä, pidä se erillään muista metalliesineistä, kuten paperiliittimistä, kolikoista, avaimista, nautoista, ruuveista tai vastaavista, jotka voivat muodostaa yhteyden sähkötyökalun kanssa.** *Akun napojen oikosulkeutuminen saattaa aiheuttaa palovaurioita tai tulipalon.*
- Mikäli akkua käsitellään väärin, sen sisältä saattaa vuotaa nestettä. Vältä nesteen koskemista.** *Mikäli neste joutuu kosketuksiin ihon kanssa, huuhtelee runsaalla vedellä. Mikäli neste joutuu kosketuksiin*

silmien kanssa, huuhtelee runsaalla vedellä ja käänny lääkärin puoleen. *Akusta vuotanut neste saattaa aiheuttaa ärsytystä ja palovammoja.*

HUOLTO

- Anna koulutettujen ammattihenkilöiden korjata sähkötyökalusi ja hyväksy korjauksiin vain alkuperäisiä varaosia.** *Täten varmistat, että sähkötyökalu säilyy turvallisena.*

TURVALLISUUSOHJEET ERI KÄYTTÖTARKOITUKSILLE

YHTEISET VARO-OHJEET HIOMISTA, HIEKKAPAPERIHIONESTA, TERÄSHARJAUSTA, KIILLOTUSTA, KAIVERRUSTA JA KATKAISUHIONTAA VARTEN

- Tämä sähkötyökalu on suunniteltu käytettäväksi hionnassa, hiekkapaperihionnassa, teräsharjauksessa, kiillotuksessa, kaiverruksessa ja katkaisussa.** *Ota huomioon kaikki varo-ohjeet, käyttöohjeet, piirustukset ja tiedot, jotka toimitetaan sähkötyökalun mukana. Ellet noudata seuraavia ohjeita, saattaa se johtaa sähköiskuun, tulipaloon j/taai vaikeaan loukkaantumiseen.*
- Älä käytä tarvikkeita, joita ei valmistaja ole tarkoittanut tai suositellut nimenomaan tälle sähkötyökalulle.** *Vain se, että pystyt kiinnittämään tarvikkeen sähkötyökaluusi ei takaa sen turvallista käyttöä.*
- Hiomistarvikkeen sallitun kierrosluvun tulee olla vähintään yhtä suuri kuin sähkötyökalussa mainittu suurin kierros-luku.** *Hiomistarvike, joka pyörii sallittua suuremmalla nopeudella, saattaa rikkoutua ja irrota.*
- Tarvikkeen ulkohalkaisijan ja paksuuden tulee vastata sähkötyökalun mittatietoja.** *Väärin mitoitettuja tarvikkeita ei voida hallita riittävän hyvin.*
- Hiomalaikkojen, -rumpujen ja muiden tarvikkeiden tulee sopia tarkasti sähkötyökalun hiomakaraan tai istukkahylsyyn.** *Tarvikkeet, jotka eivät sovi sähkötyökalun kiinnitysoosiin, pyörivät epätasaisesti, tärisevät voimakkaasti ja saattavat johtaa työkalun hallinnan menettämiseen.*
- Karaan asennettavat hiomalaikat, -rumput, leikkurit tai muut tarvikkeet on työnnettävä kokonaan istukkahylsyyn tai istukkaan.** *Jos karan pito ei ole riittävä ja/tai laikan ylitys on liian suuri, laikka voi löystyä ja irrota suurella nopeudella.*
- Älä käytä vaurioituneita tarvikkeita.** *Tarkista tarvike mahdollisten vaurioiden varalta ennen jokaista käyttöä. Varmista esimerkiksi, ettei hiomalaikoissa ole pirstoutumia tai halkeamia, ettei hiomarummuissa ole halkeamia tai voimakasta kulumista ja ettei teräsharjassa ole irtonaisia tai katkenneita lankoja. Jos sähkötyökalu tai tarvike putoaa, tarkista se mahdollisten vaurioiden varalta tai asenna tilalle ehjä tarvike. Kun olet tarkistanut ja asentanut vaihtotyökalun, pidä itsesi ja lähistöllä olevat henkilöt poissa pyörivän vaihtotyökalun tasosta ja anna sähkötyökalun käydä minuutti täydellä kierrosluvulla. Vaurioituneet tarvikkeet rikkoontuvat yleensä tässä ajassa.*
- Käytä henkilökohtaisia suojavarusteita.** *Käytä käyttökohteesta riippuen suojaavasiirrä tai suojaalaseja. Jos mahdollista, käytä hengityssuojainta, kuulonsuojaimia, suojakäsineitä tai erikoissuojavaatetta, joka suoja sinut pieniltä*

- hioma- ja materiaalihiukkasilta. Silmät tulee suojata lentleviltä vierailta esineiltä, joita saattaa syntyä eri käyttöjen yhteydessä. Hengityssuojainten täytyy suodattaa pois työstössä syntyvä pöly. Jos olet pitkään alltiina voimakkaalle melulle, saattaa se vaikuttaa heikentävästi kuuloon.
- Varmista, että muut henkilöt pysyvät turvallisella etäisyydellä työalueeltasi. Jokaisen työalueelle tulevan henkilön tulee käyttää henkilökohtaisia suojavarusteita. Työkappaleen tai murtuneen tarvikkeen osia saattaa sinkoutua kauemmas vahingoittaen ihmisiä myös varsinaisen työalueen ulkopuolella.
 - Tartu sähkötyökaluun ainoastaan eristetyistä pinnoista, tehdessäsi työtä, jossa saatat osua pillossa olevaan sähköjohtoon. Kosketus jännitteeseen johtoon voi saattaa sähkötyökalun metalliosat jännitteisiksi ja johtaa sähköiskuun.
 - Pidä työkalua lujasti käsissä käynnistyksen aikana. Moottorin kiihtymisen aikana vapautuvat vastamomenttivoimat voivat saada työkalun kiertämään.
 - Tue työkappaletta puristimilla aina, kun tämä on käytännöllistä. Älä koskaan pidä pientä työkappaletta toisessa kädessä ja työkalua toisessa kädessä käytön aikana. Kun pieni työkappale kiinnitetään puristimella, käsillä voidaan hallita työkalua. Puutappien ja putkien kaltaiset pyöreät kappaleet voivat kierähtää leikkuun aikana, mikä saattaa aiheuttaa terän juuttumisen tai liikahtamisen sinua kohti.
 - Älä aseta sähkötyökalua pois, ennen kuin tarvike on pysähtynyt kokonaan. Pyörivä tarvike saattaa koskettaa lepoppintaa, ja voit menettää sähkötyökalusi hallinnan.
 - Varmista terien vaihdon tai muiden säätöjen jälkeen, että istukkamutteri, istukkahylsy tai muut säätölaitteet on kiristetty huolellisesti. Löysästi säädetyt laitteet voivat siirtyä yllättäen, mikä aiheuttaa hallinnan menetyksen ja pyörivien osien vaarallisen irtoamisen.
 - Älä koskaan pidä sähkötyökalua käynnissä sitä kantaessasi. Vaateesi voi hetkellisen kosketuksen seurauksena tarttua kiinni pyörivään tarvikkeeseen, joka saattaa porautua kehoosi.
 - Puhdista sähkötyökalusi tuuletusaukkoja säännöllisesti. Moottorin tuuletin imee pölyä työkalun koteloon, ja voimakas metallipölyn kasautuma voi synnyttää sähköisiä vaaratilanteita.
 - Älä käytä sähkötyökalua palavien aineiden lähellä. Kipinät voivat sytyttää näitä aineita.

TAKAISKU JA VASTAAVAT VARO-OHJEET

Takaisku on äkillinen reaktio, joka syntyy hiomalaikan, -nauhan, teräsharjan tai muun tarvikkeen tarttuessa kiinni tai jäädessä puristuksiin. Tarttumisen tai puristukseen joutuminen pysäyttää pyörivän tarvikkeen äkillisesti. Tällöin hallitsematon sähkötyökalu sinkoutuu tarvikkeen kiertosuuntaan nähden vastakkaiseen suuntaan. Jos esim. hiomalaikka tarttuu tai joutuu puristukseen työkappaleeseen, saattaa hiomalaikan reuna, joka on uponnut työkappaleeseen, juuttua kiinni aiheuttaen hiomalaikan ponnahtuksen ulos työkappaleesta tai aiheuttaa takaiskun. Hiomalaikka liikkuu silloin käyttävää henkilöä vasten tai pois päin hänestä riippuen laikan kiertosuunnasta tarttumakohdassa. Tällöin hiomalaikka voi myös murtua.

Takaisku johtuu sähkötyökalun väärinkäytöstä tai käytöstä vääriin tarkoituksiin. Se voidaan estää sopivin varotoimin, jotka on ilmoitettu alla.

- Pitele sähkötyökalua tukevasti ja aseta kehoasi käsivartesi asentoon, jossa pystyt vastaamaan

- takaiskuvoimiin. Käyttäjät pystyy hallitsemaan takaiskun noudattamalla sopivia suojatoimenpiteitä.
- Työkenttele erityisen varovasti muun muassa kulumien ja terävien reunojen alueella, ja estä tarvike ponnahtamasta takaisin työkappaleesta ja juuttumasta kiinni. Pyörivällä tarvikkeella on taipumus juuttua kiinni kulmissa, terävissä reunoissa tai saadessaan kimmokkeen. Tämä johtaa hallinnan menettämiseen tai takaiskuun.
 - Älä käytä hammastettuja sahanteriä. Tällaiset tarvikkeet aiheuttavat usein takaiskun tai sähkötyökalun hallinnan menettämisen.
 - Syötä terä materiaaliin samansuuntaisesti kuin leikkausterä poistuu materiaalista (sama suunta kuin mihin porajauho sinkoutuu). Työkalun ohjaaminen vääriin suuntaan nostaa leikkausterän ja vetää työkalua tähän suuntaan.
 - Kiinnistä työkappale huolellisesti, kun käytät kierreviilaa, katkaisulaikkaa, suurnopeusleikkuria tai kovametallileikkuria. Nämä laikat voivat juuttua kiinni, jos ne vinoutuvat hieman urassa, mikä voi aiheuttaa takaiskun. Kun katkaisulaikkaa juuttuu kiinni, laikka yleensä hajoaa. Kun kierreviilaa, suurnopeusleikkuri tai kovametallileikkuri juuttuu kiinni, se voi nousta urasta ja aiheuttaa työkalun hallinnan menetyksen.

ERITYISET VARO-OHJEET HIONTAAN JA KATKAISUUN

- Käytä yksinomaan sähkötyökalulle sallittuja hiomatyökaluja ja vain suositeltuihin käyttötarkoituksiin. Älä esimerkiksi koskaan hio hiomalaikan sivupintaa käyttäen. Hiomalaikat on tarkoitettu hiontaan laikan ulkokehällä. Sivuttain kohdistuva voima saattaa murtaa hiomalaikan.
- Kierteisiä hiomakartioita käytettäessä on käytettävä ainoastaan vahingoittumattomia karalaikojia, joiden laipat ovat oikeankokoisia ja -pituisia. Asianmukaiset karat vähentävät rikkoutumisvaaraa.
- Älä pakota katkaisulaikkaa tai käytä liiallista painetta. Älä tee liian syviä leikkauksia. Katkaisulaikan väärimuritus kasvattaa sen rasitusta ja sen alltiutta vääntyä tai juuttua kiinni ja siten takaiskun ja laikan rikkoutumisen mahdollisuutta.
- Älä laita kättä pyörivän katkaisulaikan tasolle tai sen taakse. Jos katkaisulaikka liikkuu työkappaleessa kädestä pois päin, mahdollinen takaisku saattaa singota laikan ja sähkötyökalun suoraan sinua kohti.
- Jos katkaisulaikka joutuu puristukseen tai keskeytetä työn, sähkötyökalu on pysäytettävä ja pidettävä rauhallisesti paikallaan, kunnes laikka on täysin pysähtynyt. Älä koskaan yritä poistaa vielä pyörivää katkaisulaikkaa leikkauksesta. Se saattaa aiheuttaa takaiskun. Määritä ja poista puristukseen joutumisen tai kiinnitartumisen syy.
- Älä käynnistä sähkötyökalua uudelleen, jos laikka on kiinni työkappaleessa. Anna katkaisulaikan ensin saavuttaa täysi kierros lukunsa, ennen kuin varovasti jatkat leikkausta. Muussa tapauksessa saattaa laikka tarttua kiinni, ponnahtaa ulos työkappaleesta tai aiheuttaa takaiskun.
- Tue litteät tai isot työkappaleet katkaisulaikan puristuksen aiheuttaman takaiskuväärän minimoimiseksi. Suuret työkappaleet voivat taipua oman painonsa takia. Työkappaletta tulee tukea molemmilta puoltailta sekä katkaisuleikkauksen vierestä että reunoilta.
- Ole erityisen varovainen upotusleikkauksissa seinäin tai muihin alueisiin, joiden taustaa tai rakennetta et pysty näkemään. Uppoava katkaisulaikka saattaa aiheuttaa takaiskun osuessaan kaasu- tai vesiputkiin, sähköjohtoihin tai muihin kohteisiin.

ERITYISET VARO-OHJEET TYÖSKENTELYYN TERÄSHARJAN KANSSA

- Ota huomioon, että teräsharjasta irtoaa lankoja myös normaalikäytössä. Älä ylikuormita lankoja käyttämällä liian suurta painetta työkaluun vasten. Irta sinkoutuvat langan kappaleet voivat helposti tunkeutua ohuen vaatteiden tai ihon läpi.**
- Anna harjojen käydä käyttönopeudella vähintään yhden minuutin ajan ennen käyttöä. Tänä aikana kukaan ei saa seistä harjan pyörimistasossa. Mahdolliset irtotangot irtoavat joutokäynnin aikana.**
- Ohjaa teräsharjasta irtoavat tangot itsestäsi pois päin. Harjojen käytön aikana voi irrota nopeasti liikkuvia pieniä kappaleita ja langanpaljoja, jotka saattavat painua ihoon.**
- Älä ylitä nopeutta 15.000 RPM käyttäessäsi teräsharjoja.**

VAROITUS ÄLÄ KOSKAAN TYÖSTÄ ASBESTIPITOISIA MATERIAALEJA (ASBESTIA PIDETÄÄN KARSINOGEENISENA).

VAROITUS NOUDATA SUOJATOIMENPITEITÄ, JOS TYÖSSÄ SAATAA SYNTYÄ TERVEDELLE VAARALLISTA, PALAVAA TAI RÄJÄHDYSALTISTA PÖLYÄ (jotain pölyjä pidetään karsinogeenisina). Käytä hengityssuojainta ja mahdollisesti liitettävissä olevaa pölyn-/lastunpoistolaitetta.

YMPÄRISTÖ

HÄVITYS

Sähkötyökalu, tarvikkeet ja pakkaukset tulee toimittaa ympäristöstäytävälliseen uusiokäyttöön.

VAIN EU-MAITA VARTEN



Älä heitä sähkötyökaluja talousjätteisiin! Eurooppalaisen vanhoja sähkö- ja elektroniikkalaitteita koskevan direktiivin 2012/19/EY ja sen kansallisten lakien muunnosten mukaan, tulee käyttökelpottomat sähkötyökalut kerätä erikseen ja toimittaa ympäristöstäytävälliseen uusiokäyttöön.

TEKNISET TIEDOT

YLEISET TEKNISET TIEDOT

Nimellisjännite maks. 12 V
Nimellisvirta 1,3 – 2,0 Ah
Nimellisopeus (n)33000 min ⁻¹
Istukkakoot 0,8 mm, 1,6 mm, 2,4 mm, 3,2 mm

LATURIN TEKNISET TIEDOT

Tulo 230 V, 50 - 60 Hz, 26 W
Lähtö 3,6 - 12 V
Paino 292 g

JATKOJOHDOT

Käytä täysin suoristettua ja turvallista jatkojohtoa, jonka kapasiteetti on 5 ampeeria.

AKUT JA LATAUS

- Tätä laturia voivat käyttää vähintään 8-vuotiaat lapset ja henkilöt, joilla on fyysisesti, sensorisesti tai henkisesti alentunut toimintakyky tai joilta puuttuu tarvittava kokemus ja tietämys, jos heidät on perehdytetty laturin käyttöön ja he ymmärtävät sen käyttöön liittyvät riskit.
- Valvo lapsia.
- Lapset eivät saa suorittaa laturin puhdistusta ja kunnossapitoa ilman valvontaa.

- Käytä tämän työkalun kanssa vain DREMEL-laturia 2607226153 ja DREMEL-akkuja 1607A3505W.
- Älä kosketa laturin kontakteja.
- Älä altista työkalua/laturia/akkuja sateelle.
- Älä lataa akkuja kosteissa tai märissä tiloissa.
- Älä käytä vaurioitunutta laturia; vie se tarkastettavaksi DREMELIN viralliseen rekisteröityyn huoltopisteeseen.
- Älä käytä laturia, kun johto tai pistoke on vahingoittunut; johto tai pistoke tulee vaihtaa välittömästi jossakin DREMELIN virallisista rekisteröidyistä huoltopisteistä.
- Älä käytä vaurioitunutta akkuja; se tulee vaihtaa välittömästi.
- Älä pura laturia tai akkuja.
- Älä yritä ladata laturilla paristoja, joita ei ole tarkoitettu ladattaviksi.
- Kytke työkalu aina pois päältä ennen tarvikkeiden tai istukkahylsyn vaihtoa tai työkalun huoltoa.

AKUN LATAUKSEN MERKKIVALOT

Työkalusi on varustettu lataustilasta kertovalla näytöllä (Kuva 1D). Näytön valo ilmaisee akun lataustilan.

3/3 LED-valosta palaa jatkuvasti	= 67 - 100 %
2/3 LED-valosta palaa jatkuvasti	= 34 - 66 %
1/3 LED-valosta palaa jatkuvasti	= 16 - 33 %
1/3 LED-valosta vilkkuu	= 0 - 15 %

3 vuorotellen palava valo – akun varaus ei riitä työkalun käyttämiseen. Lataa akku.

3 välkyvää valoa – akku on liian kuuma käytettäväksi. Katkaise työkalusta virta ja anna akun jäähtyä.

Työkalusi on varustettu edistyneellä elektroniikalla, joka suojaa akun litiumionikennoa ylikuumentumasta. Jos punainen varoitusvalo palaa tai työkalu sammuu kesken kovan käytön, on todennäköistä, että litiumionikennot ovat ylikuumentuneet. Tällöin voit antaa akun hetken viilentyä tai vaihtaa toisen akun. Jos työkalu sammuu johtuen ylikuumentumisesta, kytke pääkytkin pois päältä muutamaksi sekunniksi, jotta virtapiiri voi käynnistyä uudelleen ennen työkalun käyttöönottoa.

TÄRKEITÄ HUOMAUTUKSIA LATAAMISESTA

1. Laturi on suunniteltu pikalataamaan akun vain, kun akun lämpötila on 0 - 45 °C. Jos akku on liian kuuma tai kylmä, laturi ei pikalataa akkua (Näin voi käydä, jos akku on kuumentunut raskaasta käytöstä). Kun akun lämpötila palaa välillä 0 - 45 °C, laturi aloittaa lataamisen automaattisesti.
2. Jos käyttöaika latausta kohden lyhenee merkittävästi, akku on ehkä aika vaihtaa.
3. Muista irrottaa laturi verkkovirrasta säilytyksen ajaksi.
HUOMIO: Muiden kuin Dremelin myymien laturien tai akkujen käyttö mitätöi takuun.

PIKALATAUSLAITE 880

Työnnä pistoke pistorasiaan.

Jos akkua ei ole asetettu paikoilleen latauslaitteen, vihreä valo palaa. Tämä tarkoittaa, että latauslaitteessa on virtaa ja se on käyttövalmis.

Kun asetat akun paikoilleen latauslaitteeseen, latauslaitteen vihreä valo alkaa vilkkua. Tämä tarkoittaa, että akku on Turbolatauksella.

KUVA 10

- A. Akku
- B. Laturi
- C. Vihreä valo

Kun valo loppuu "viikkumasta" (valo palaa taas jatkuvasti), se on merkki siitä että akku on ladattu. Ladatun akun voi nyt poistaa latauslaitteesta.

Jos valo palaa jatkuvana latausprosessin alussa, se voi olla merkki siitä, että akku on joko liian kylmä tai kuuma. Turbo-lataus on mahdollista vain, kun akun lämpötila on 0° ja 45° välillä.

Jos akku kuumenee, latauslaitteen sisänrakennettu ilmanjäähdytin käynnistyy ja nopeuttaa näin latausprosessia.

Kun akun lämpötila palautuu, käynnistyy Turbo-lataus automaattisesti.

Akkua voi silti käyttää vilkkuvasta valosta huolimatta. Valon vilkkuminen voi johtua lämpötilasta ja kestää siten hetken kunnes sammuu.

Vihreän valon tarkoitus on ilmaista, että akun Turbo-lataus on käynnissä. Valo ei ilmaise tarkkaa ajankohtaa, kun akku on täysin ladattu. Viikkuminen loppuu nopeammin, jos akku ei ole täysin purkaantunut.

Kun vihreä valo palaa, akkua ei voi ladata.

Sallitun ympäristön lämpötilat (työkalu/laturi/akku):

- Ladattaessa 0 ... + 45 °C
- Käytettäessä -20 ... + 50 °C
- Varastoitaessa -20 ... + 50 °C

KOKOAMINEN

YLEISTÄ

Dremel-monitoimityökalu on laadukas tarkkuustyökalu, jota voi käyttää tarkkoihin ja monimutkaisiin töihin. Laaja Dremel-tarvikkeiden ja lisälaitteiden valikoima mahdollistaa monenlaisten töiden suorittamisen. Näitä ovat muunmuassa hiominen, veistäminen, kaivertaminen ja jyräntä sekä katkaisu, puhdistus ja kiillotus.

KUVA 1

- A. Karalukkopainike
- B. Virtakatkaisin
- C. Teline
- D. Akun varauksen ilmaisin
- E. Nopeussäädin
- F. Akku
- G. Akun vapautuskiekkeet
- H. Tuuletusaukot
- I. Akkukotelo
- J. Akku
- K. Akun vapautuskiekkeet
- L. Varsi
- M. Rungon kärkikappale tai Integroitu EZ Twist™-avain
- N. Istukkamutteri
- O. Istukka
- P. Istukka-avain
- Q. Valaisin

ISTUKAT

Monitoimityökaluun sopivissa Dremel-tarvikkeissa on eri karakokoja. Istukoita on neljää eri kokoa, ja ne sopivat eri kokoisin karoihin. Eri kokoiset istukat tunnistaa istukan takaosassa olevista renkaista.

KUVA 2

- A. Istukkamutteri
- B. 3,2 mm:n istukka ilman rengasta (480)
- C. 2,4 mm:n istukka kolmella renkaalla (481)
- D. 1,6 mm:n istukka kahdella renkaalla (482)
- E. 0,8 mm:n istukka yhdellä renkaalla (483)
- F. Tunnusrenkaat

HUOMIO: Joissakin monitoimityökalusarjoissa ei ehkä ole kaikkia neljää istukkakokoa. Istukoita on saatavana erikseen.

Käytä aina istukkahylsyä, joka sopii sen lisävarusteen rungon kokoon, jota aiot käyttää. Älä pakota läpimitaltaan suurempaa karanvartta pienempään istukkaan.

ISTUKAN VAIHTAMINEN

KUVA 3

- A. Istukka-avain
- B. Karalukkopainike
- C. Istukkamutteri
- D. Löysääminen
- E. Kiristäminen

1. Paina karalukkopainiketta, pidä alhaalla ja käännä karaa kädellä, kunnes se kiinnittyy varteen. Älä paina karalukkopainiketta, kun monitoimityökalu on käynnissä.
2. Pidä karalukkopainiketta alhaalla, kierrä auki ja irrota istukkamutteri. Käytä tarvittaessa istukka-avainta.
3. Poista istukka vetämällä se irti karasta.
4. Asenna sopivan kokoinen istukka täysin karaan ja kiristä istukkamutteri uudelleen käsin. Älä kiristä

mutteria täysin, ennen kuin terä tai tarvike on asennettu.

TARVIKKEIDEN VAIHTAMINEN

1. Paina karalukkopainiketta ja käännä karaa kädellä, kunnes se kiinnittyy karalukkoon. *Älä paina karalukkopainiketta, kun monitoimityökalu on käynnissä.*
2. Pidä karalukkopainiketta alhaalla ja kierrä istukkamutteri auki (älä irrota). Käytä tarvittaessa istukka-avainta.
3. Työnnä terä tai tarvikkeen varsi täysin istukkaan.
4. Paina karalukkopainiketta ja kiristä istukkamutteria käsin, kunnes terä tai tarvikkeen varsi kiinnittyy istukkaan.

HUOMIO: Muista lukea Dremel-tarvikkeen mukana toimitetut ohjeet, joista saat lisätietoja sen käytöstä.

Käytä vain Dremelin testaamia huippotehoisia tarvikkeita.

INTEGROITU EZ TWIST™-AVAIN

KUVA 4

- F. Integroitu EZ Twist™-avain (ei saatavilla jokaisessa 8220 työkalussa)

Kärjen suojuksessa on integroitu avain, jonka avulla istukan mutteri voidaan avata ja kiristää. Perinteistä istukka-avainta ei täten tarvita.

1. Kierrä kärjen suojuus auki ja aseta suojuksen sisäpuolella oleva teräsosa yhdensuuntaisesti istukan mutterin kanssa.
2. Kun karalukko on aktivoitu, voit irrottaa istukan mutterin kiertämällä suojusta vastapäivään. Älä paina karalukkopainiketta, kun monitoimityökalu on käynnissä.
3. Työnnä terä tai tarvikkeen varsi täysin istukkaan.
4. Kun karalukko on aktivoitu, voit kiristää istukan mutterin kiertämällä suojusta myötäpäivään.
5. Kierrä kärjen suojuus takaisin alkuperäiselle paikalleen. *HUOMIO: Muista lukea Dremel-tarvikkeen mukana toimitetut ohjeet, joista saat lisätietoja sen käytöstä.*

Käytä vain Dremelin testaamia huipputehoisia tarvikkeita.

VARUSTEIDEN TASAPAINOTTAMINEN

Tarkkuustyössä on tärkeää, että kaikki varusteet ovat hyvässä tasapainossa (samaa tapaan kuin auton renkaat). Jos haluat tasapainottaa varusteen, löysennä hylsytutteria hieman ja käännä varustetta tai hylsyä 1/4-kierros. Kiristä hylsytutteri ja käytä työkalua. Äänen ja tuntuman perusteella pitäisi pystyä kertomaan, onko varuste tasapainossa. Jatka säätämistä tähän tapaan, kunnes olet saavuttanut parhaan tasapainon.

KÄYTTÖ

KÄYTÖN ALOITTAMINEN

Ensimmäinen askel monitoimityökalun käytössä on saada tuntuma sen käyttöön. Pitele sitä kädessäsi ja tunnustele sen painoa ja tasapainoa. Tunnustele kotelon kartiomaista kärkeä. Sen avulla työkalua voi pidellä kuten kynää.

Pitele työkalua aina pois päin kasvoistasi. Tarvikkeet voivat vahingoittaa käsittelyn aikana ja lennähtää irti nopeuden kasvaessa.

Kun pitelet työkalua, älä peitä ilmanpoistoaukkoja kädelläsi. Ilmanpoistoaukkojen peittäminen voi

aiheuttaa moottorin ylikuumentumisen.

TÄRKEÄÄ! Harjoittele ensin hukkapalojen kanssa, jotta näet, miten työkalun korkea nopeusasetus toimii. Pidä mielessä, että monitoimityökalu suoriutuu tehtävästään parhaiten, kun annat sen nopeuden sekä oikean Dremel-tarvikkeen ja lisälaitteen hoitaa työn puolestasi. Älä kohdista työkaluun painetta työskentelyn aikana, jos vain mahdollista. Laske sen sijaan pyörivä tarvike kevyesti työalustalle ja anna sen koskettaa kohtaa, josta haluat aloittaa. Keskeytä ohjaamaan työkalua työkalupaleen pinnalla painamalla sitä hyvin kevyesti kädellä. Anna lisävarusteen tehdä työ.

Yleensä on parempi kuljettaa työkalu työkohteen yli useita kertoja kuin tehdä työ yhdellä kerralla. Kevyt kosketus antaa parhaimman hallinnan ja vähentää virheen mahdollisuutta.

TYÖKALUN PITELEMINEN

Saadaksesi parhaan kontrollin lähityöskentelyssä tartu monitoimityökaluun kuten kynään peukalollasi ja etusormellasi. KUVA 6
Golf-otetta käytetään raskaammissa töissä, kuten hionnassa ja katkaisussa. KUVA 7

TYÖSKENTELYN OPEUDET

Valitse oikea nopeus kuhunkin työhön käyttämällä harjoitusmateriaalia.

TYÖNNÄ KATKAISINTA

Työkaluun kytketään virta moottorin rungon päällä olevalla liiukusatimella.

KYTKE TYÖKALUN VIRTAA työntämällä kytkintä eteenpäin. KATKAISE TYÖKALUN VIRTAA työntämällä kytkintä taaksepäin.

TEHOMOOTTORI

Työkalusi on varustettu tehokkaalla kiertomoottorilla. Tämän moottorin ansiosta kiertotyökalulla voidaan käyttää useampia Dremel-lisäosia

ELEKTRONINEN SEURANTA

Työkalu on varustettu sisäisellä elektronisella valvontajärjestelmällä, joka takaa "pehmeän käynnistyksen". Se pienentää voimakkaan värinön aiheuttamaa rasitusta. Järjestelmä myös auttaa maksimoimaan moottorin ja akun tehon vähentämällä työkalun jännitettä sen juutuessa kiinni (katso kohta "Kiinnijuuttumissuoja"). Moottoria ja akkua suojataan vähentämällä moottorin tulevaa jännitettä näissä tilanteissa.

NOPEUSLIUKUSÄÄDIN

Työkalu on varustettu nopeudensäätökäytimellä. Nopeutta voidaan säätää käytön aikana työntämällä kytkintä taakse tai eteen minkä tahansa asetusten välillä.

Työkalun nopeutta säädetään asettamalla tämä rengassa oleva säädin. KUVA 8

Kierrosnopeuden asetukset

Kytkimen asetus	Nopeusalue
5	5000-7000 min ⁻¹
10	7000-10000 min ⁻¹
*15	13000-17000 min ⁻¹
20	18000-23000 min ⁻¹
25	23000-27000 min ⁻¹
30	28000-33000 min ⁻¹

* Älä ylitä nopeutta 15 000 min⁻¹ käyttäessäsi teräsharjoja.

Nopeuden säätötaulukossa sivuilla 4-7 on ilmoitettu ohjeet oikeaan nopeuden säätöön kullekin työstettävälle materiaalille ja käytettävälle tarvikkeelle.

Useimmat työt voidaan suorittaa käyttämällä työkalua sen nopeimmalla asetuksella. Jotkin materiaalit (tietyt muovit ja metallit) voivat kuitenkin vahingoittaa suuren nopeuden kehittämästä kuumuudesta, ja niitä tulee työstää suhteellisen alhaisilla nopeuksilla. Pieni nopeus (15 000 min⁻¹ tai alle) on yleensä paras kiillotuksessa, kun käytetään huopakkiillotustarviketta. Kaikissa harjaustöissä käytetään alhaisempaa nopeutta, jotta voidaan välttää harjasten irtoamista kiinnityksestään. Anna työkalun tehon tehdä työ puolestasi, kun käytät pienempiä nopeusasetuksia. Suuremmat nopeudet sopivat paremmin kovapuulle, metalleille ja lasille sekä poraukseen, veistoon, katkaisuun, jyräntään, muotoiluun ja urien ja kuvioiden leikkaukseen puuhun.

Joitakin ohjeita työkalun kierrosnopeuksiin:

- Muovi ja muut materiaalit, jotka sulavat alhaisissa lämpötiloissa, tulisi leikata alhaisilla nopeuksilla.
- Kiillotus, hiominen ja puhdistaminen teräsharjalla täytyy tehdä nopeudella joka on alle 15 000 min⁻¹, jotta estetään harjan ja materiaalin vahingoittuminen.
- Puu tulisi leikata suurella nopeudella.
- Rauta tai teräs tulisi leikata suurella nopeudella.
- Jos suurinopeuksinen teräsleikkuri alkaa tärähtää, se tarkoittaa yleensä sitä, että se pyörii liian hitaasti.
- Alumiini, kupariseokset, lyijyseokset, sinkkiseokset ja tina voidaan leikata eri nopeuksilla riippuen tehtävästä leikkauksesta. Käytä parafiniin (ei vettä) tai muuta sopivaa voiteluainetta leikkurissa estämään leikatun materiaalin tarttuminen leikkurin teriin.

HUOMIO: Paineen lisääminen työstökohdetta vasten ei ole oikea ratkaisu, jos työkalu ei toimi oikein. Kokeile toista tarviketta tai nopeutta saavuttaaksesi halutun tuloksen.

KIINNIJUUTUMISSUOJA

Tässä työkalussa on sisäänrakennettu kiinnijuuttumissuoja, joka suojaa moottoria ja akkua työkalun juutuessa kiinni. Jos kuormitat työkalua liian paljon liian pitkään, tai terä juuttuu työstettävään kappaleeseen, erityisesti suurilla nopeuksilla, moottori pysähtyy. Kun vedät työkalun ulos materiaalista, johon se on juuttunut, se alkaa pyöriä uudelleen valitulla nopeudella. Jos työkalu on juuttuneena yli 5 sekuntia, työkalu sammuttaa itsensä automaattisesti. Tämä lisäominaisuus suojaa moottoria ja akkua vahingoittumiselta. Kun akku on lähes tyhjä, työkalu voi sammua automaattisesti tavallista useammin. Jos näin käy, on aika ladata akku uudelleen.

KUNNOSSAPITO

Valtuuttamattomien henkilöiden suorittamat ennaltaehkäiset huoltotoimet voivat johtaa sisäisten johtojen ja osien vääryyden sijoittamiseen, mikä voi aiheuttaa vakavan vaaran. Suosittelemme, että Dremelin huoltopalvelu suorittaa kaikki työkalun huoltotoimenpiteet. Vältä yllättävän käynnistymisen tai sähköiskun vaara irrottamalla pistoke aina pistorasiasta ennen huoltoa tai puhdistusta.

PUHDISTUS

VAROITUS ONNETTOMUUKSIEN VÄLTÄMISEKSI IRROTA TYÖKALU JA/TAI LATURI VIRTALÄHTEESTÄ ENNEN PUHDISTUSTA. *Työkalun voi*

puhdistaa tehokkaimmin paineilmalla. Käytä aina suojalaseja, kun puhdistat työkaluja paineilmalla.

Ilmanvaihtoaukko ja kytkimen vivut täytyy pitää siisteinä ja puhtaina vieraista materiaaleista. Älä yritä puhdistaa työkalua työntämällä aukkoihin teräviä esineitä.

VAROITUS TIETYT PUHDISTUSAINET JA LIUOTTIMET VAHINGOITTAVAT MUOVIOISIA. Näitä ovat muun muassa bensiniini, hiilitetrakloridi, klooria sisältävät puhdistusliuotteet, ammoniikki sekä ammoniakkia sisältävät talouspuhdistusaineet.

HUOLTO JA TAKUU

VAROITUS TYÖKALUN SISÄLLÄ EI OLE KÄYTTÄJÄN HUOLLETTAVIA OSIA. VALTUUTTAMATTOMIEN HENKILÖIDEN SUORITTAMAT ENNALTAEHKÄISET HUOLTOTOIMET VOIVAT JOHTAA SISÄISTEN JOHTOJEN JA OSIEN VÄÄRYÄN SIOJITTAMISEEN, MIKÄ VOI AIHEUTTAA VAKAVAN VAARAN. Suosittelemme, että Dremelin huoltopalvelu suorittaa kaikki työkalun huoltotoimenpiteet. *Huoltoteknikot: Työkalu ja/tai laturi on irrotettava virtalähteestä ennen huoltoa.*

Tällä DREMEL-tuotteella on lakisääteinen / maakohtaisten säännösten mukainen takuu. Normaalisti kulumisten johtuvat vauriot, ylikuormitus ja väärä käsittely ovat tämän takuun ulkopuolella.

Jos haluat tehdä valituksen, lähetä työkalu tai laturi purkamattomana yhdessä ostokuitin kanssa jälleenmyyjälle.

DREMELIN YHTEYSTIEDOT

Lisätietoja Dremelin tuotevalikoimasta, tuesta ja hotiinesta on osoitteessa www.dremel.com.
Dremel, Konijnenberg 60, 4825 BD Breda, Alankomaat

MELU JA TÄRINÄ

Melu/tärinä

Äänenpainetaso dB(A)	72,5
Äänitehotaso dB(a) (standardipoikkeama 3dB)	83,5
Tärinä m/s ² (kolmiakselinen vektorisumma)	11,8
Epävarmuus K m/s ²	1,5

HUOMIO: Ilmoitettu tärinän kokonaisarvo on mitattu standardisoidun testausmenetelmän mukaan ja kokonaisarvon avulla voidaan verrata työkaluja toisiinsa. Sitä voidaan käyttää myös alustavaan altistusravintoihin.

VAROITUS VÄRINÄ SÄHKÖTYÖKALUN TODELLISEN KÄYTÖN AIKANA VOI POIKETA ILMOITETUSTA KOKONAISARVOSTA SEN MUKAAN, MILLÄ TAVALLA TYÖKALUA KÄYTETÄÄN. ARVIOI ALTISTUS TODELLISISSA KÄYTTÖOLOISSA JA TUNNISTA SEN MUKAISET TARVITTAVAT TOIMET HENKILÖKOHTAISTA SUOJAA VARTEN (OTTAEN HUOMIOON KAIKKI KÄYTTÖSYKLIN OSAT, KUTEN AJAT, JOLLOIN TYÖKALU ON SAMMUTETTU TAI VAPAALLA, VARSINAISEN KÄYTÖN LISÄKSI).

ALGSETE JUHISTE TÕLGE

KASUTATUD SÜMBOLID



LUGEGE NEED JUHISED LÄBI



KASUTAGE
KUULMISKAITSEVAHENDEID



KASUTAGE SILMAKAITSMEID



KASUTAGE TOLMUKAITSEMASKI



II KLASSI KONSTRUKTSIOON



ELEKTRITÖÖRIISTADE, TARVIKUTE
JA PAKENDITE KÄITLEMINE KOOS
MAJAPIDAMISJÄÄTMETEGA ON
KEELATUD

ELEKTRILISE TÖÖRIISTA ÜLDISED OHUTUSHOIATUSED



⚠ ETTEVAATUST LUGEGE
TÄHELEPANELIKULT LÄBI
KÕIK OHUTUSJUHISED JA HOIATUSED.

Hoiatuste ja juhiste eiramise tagajärjeks võib olla elektrilöökk, tulekahju ja/või raskek vigastused.

Hoidke kõik hoiatused ja juhised hilisemaks kasutamiseks alles.

Hoiatustes kasutatud termini „elektritööriist“ all peetakse silmas elektriga töötavaid (juhtmega) elektritööriistu või akuga töötavaid (juhtmata) elektritööriistu.

TÖÖPIIRKONNA OHUTUS

- Hoidke töökoht puhas ja hästi valgustatud.**
Tööpiirkonnas valitsev segadus ja töökoha ebapiisav valgustus võib põhjustada õnnetusi.
- Ärge kasutage seadet plahvatusohtlikus keskkonnas, kus leidub tuleohtlikke vedelikke, gaase või tolmu.** Elektriliste tööriistadega töötamisel võivad tekkida sädemed, mis omakorda võivad tolmu ja auru süüdata.
- Elektrilise tööriista kasutamise ajal hoidke lapsed ja teised isikud tööpiirkonnast eemal.** Kui Teie tähelepanu juhitakse kõrvale, võib seade Teie kontrolli alt väljuda.

ELEKTRIOHUTUS

- Seadme pistik peab pistikupesasse sobima.** Pistikut ei tohi mingil viisil muuta. Ärge kasutage kaitsemaandusega seadmete puhul adapterpistikuid. Muutmata pistikud ja sobivad pistikupesad vähendavad elektrilöögi ohtu.

- Vältige kehakontakti maandatud pindadega, näiteks torude, radiaatorite, pliitide ja külmikutega.** Kui Teie keha on maandatud, on elektrilöögi oht suurem.
- Hoidke seadet vihma ja niiskuse eest.** Elektriseadmesse sattunud vesi suurendab elektrilöögi ohtu.
- Kasutage toitejuhet üksnes nõuetekohaselt.** Ärge kasutage toitejuhet seadme kandmiseks, ülesriputamiseks ega pistiku pistikupesast väljatõmbamiseks. Hoidke toitejuhet kuumuse, õli, teravate servade ja seadme liikuvate osade eest. Kahjustatud või keerduläänud toitejuhe suurendab elektrilöögi ohtu.
- Kui töötate elektrilise tööriistaga välistingimustes, kasutage ainult selliseid pikendusjuhtmeid, mis on ette nähtud välistingimustes kasutamiseks.** Välistingimustes kasutamiseks sobiv pikendusjuhe vähendab elektrilöögi ohtu.
- Kui elektritööriista kasutamine niiskes kohas on vältimatu, kasutage rikkevoolukaitsmega kaitstud varustust.** Rikkevoolukaitsese kasutamine vähendab elektrilöögi ohtu.

INIMESTE OHUTUS

- Olge tähelepanelik, jälgige oma tegevust ning tegutsage elektrilise tööriistaga töötades kaalutletult.** Ärge kasutage seadet, kui olete väsinud või uimastite, alkoholi või ravimite mõju all.
Hetkeline tähelepanematus seadme kasutamisel võib põhjustada raskeid vigastusi.
- Kasutage isikukaitsevahendeid.** Kandke alati kaitseprille. Sobivate isikukaitsevahendite, näiteks tolumumaski, libisemiskindlate turvajalatsite, kaitsekiivri või kuulmiskaitsevahendite kasutamine vähendab vigastuste ohtu.
- Vältige seadme tahtmatut käivitamist.** Enne pistiku pistikupesasse ühendamist veenduge, et lüliti on väljalülitatud asendis. Kui hoiate seadme kandmisel sõrme lülil või ühendate vooluvõrku sisselülitatud seadme, võib see põhjustada õnnetusi.
- Enne elektritööriista sisselülitamist, eemaldage selle küljest reguleerimis- ja mutrivõtmed.** Seadme pöörleva osa küljes olev reguleerimis- või mutrivõti võib põhjustada vigastusi.
- Ärge hinnake end üle. Võtke stabiilne töösens ja hoidke kogu aeg tasakaalu.** Nii saate seadet ootamatutes olukordades paremini kontrollida.
- Kandke sobivat rõivastust.** Ärge kandke laiu riideid ega ehteid. Hoidke juuksed, rõivad ja kindad seadme liikuvatest osadest eemal. Lotendavad riided, ehted või pikad juuksed võivad sattuda seadme liikuvate osade vahele.
- Kui on võimalik paigaldada tolmueemaldus- ja tolmutõrjumisevahendeid/seadmeid, veenduge, et need on seadmega ühendatud ja et neid kasutatakse õigesti.** Nende tolmutõrjumisevahendite kasutamine vähendab tolmu põhjustatud ohte.

ELEKTRILISTE TÖÖRIISTADE KASUTAMINE JA HOOLDAMINE

- Ärge koormake seadet üle.** Kasutage töö tegemiseks selleks ettenähtud elektrilist tööriista. Sobiva elektrilise tööriistaga töötate ettenähtud jõudluspiirides tõhusamalt ja ohutumalt.
- Ärge kasutage elektrilist tööriista, mille lüliti on rikkis.** Elektriline tööriist, mida ei saa enam lülitist sisse ja välja lülitada, on ohtlik ning tuleb toimetada parandusse.
- Tõmmake pistik pistikupesast välja ja/**

või eemaldage seadmest aku enne seadme reguleerimist, tarvikute vahetamist ja seadme ärapanekut. See ettevaatusabinõu väldib seadme tahmatut käivitamist.

- d. Kasutusvälisel ajal hoidke elektrilisi tööriistu lastele kättesaamatus kohas. Ärge lubage seadet kasutada isikutel, kes ei ole kursis seadme tööpõhimõttega ega ole tutvunud käesolevate juhistega. Asjatundmatute kasutajate käes on elektrilised tööriistad ohtlikud.
- e. Hooldage seadet korralikult. Veenduge, et seadme liikuvad osad töötavad korralikult ega kiildu kinni ja et seadme osad ei ole katki või kahjustatud määral, mis võiks mõjutada seadme veatut tööd. Laske kahjustatud osad enne seadme kasutamist parandada. Elektriliste tööriistade ebapiisav hooldus on paljude õnnetuste põhjuseks.
- f. Hoidke lõiketarvikud teravad ja puhtad. Hästi hooldatud, teravate lõikeservadega lõiketarvikud killuvad harvemini kinni ja neid on lihtsam juhtida.
- g. Kasutage elektrilist tööriista, lisavarustust, tarvikuid jmt vastavalt siintoodud juhistele ning nii, nagu konkreetse mudeli jaoks ette nähtud. Arvestage seejuures töötingimuste ja teostatava töö iseloomuga. Elektriliste tööriistade nõuetevastane kasutamine võib põhjustada ohtlikke olukordi.

VALGUSTUSMOODUL

▲ ETTEVAATUST ENNE TARVIKUTE VÕI KINNISTUSANGI VAHETAMIST JA SEADME HOOLDAMIST LÜLITAGE TÖÖRIIST ALATI VÄLJA.

JOONIS 11

- A. Toitelüliti
- B. Liugur
- C. Kruvi
- D. Valgustusmoodul
- E. Akukast
- F. Akud

Valgustusmoodul

Tööriistaga kaasasolev valgustusmoodul on mõeldud parema nähtavuse tagamiseks projekti kallal töötamisel. Selles kasutatakse 2 asendatavat CR1025 akut (komplektis), mis annavad toidet LEDile, ja seda saab pöörata tööriista eesotsa ümber vastavalt vajadusele.

Algeadistus

Valgustuse kasutamiseks esimest korda tuleb eemaldada akukontakt akukastilt. Tõmmake kontakt välja ja kontrollige valgustust peal olevast lülitist. Kui valgustus ei tööta, kasutage väikest kruvikeerajat akude paigutuse ning selle kontrollimiseks, kas eemaldatud on kogu kontakt.

Akude vahetamine

▲ ETTEVAATUST KEEMILISE PÕLETUSE OHT. HOIDKE AKUSID LASTELE KÄTTESAAMATUS KOHAS.

Toode sisaldab liitium-nõopakut. Kui uus või kasutatud liitium-nõopaku neelatakse alla või satub kehasse, võib see põhjustada raskeid sisepõletusi ning surma juba 2 h tunni jooksul. Sulgege akukast alati täielikult. Kui akukast ei sulgu kindlalt, lõpetage toote kasutus, eemaldage akud ja hoidke neid lastele kättesaamatus kohas. Kui teie arvates on akud võib-olla alla neelatud või sattunud kehaosa sisse, pöörduge viivitamatult arsti poole.

Selleks, et vahetada valgustusmooduli akud, alustage otsakumuhvi lahtikruvimisest valgustusmooduli eemaldamiseks. Pärast eemaldamist kasutage väikest kruvikeerajat kruvi lõdvendamiseks akukastil. Ärge tõmmake kruvi täielikult välja! Eemaldage akukasti korpus mooduli alaküljelt. Libistage vanad akud välja ja asendage uute akudega, veendudes, et suund vastab algsete akude suunale. Kui uued akud on paigaldatud, pange akukasti korpus tagasi ja pingutage kruvi uuesti. Taaskoostamisel veenduge, et lüliti ja liugur on mõlemad samas asendis ON (I) (SEES) või OFF (O) (VÄLJAS). Niiviisi ühildub lüliti liuguri „kahlviga“.

Paigaldus ja kasutus

Valgustusmooduli paigaldamiseks tööriistale alustage otsakumuhvi lahtikruvimisest tööriista otsast. Libistage valgustusmoodul tööriista otsale, nii et valgus on suunatud ettepoole. Pingutage otsakumuhvi tööriista otsal uuesti, et suruda valgustusmooduli rõngas paika (JOONIS 11). Valgustusmoodul töötab ainult uut tüüpi otsakumuhviga, mis on tööriistal kaasas. Vana (A) ja uue (B) otsakumuhvi erinevus on näidatud JOONISEL 12. Olenevalt sellest, kuidas mintrelli kasutate, võite avastada, et valgustusmoodul on ees või et soovite valgustada toorikut teisiti. Valgustusmooduli ümberpaigutamiseks lõdvendage lihtsalt otsakumuhvi, pöörake valgustusmoodulit vastavalt soovile ja pingutage otsakumuhvi uuesti.

JUHTMETA ELEKTRITÖÖRIISTA KASUTAMINE JA HOOLDUS

- a. Kasutage tööriista laadimiseks ainult tootja poolt heaks kiidetud laadimiseadet. Laadimisseade, mis on sobiv ühe akutüübi jaoks, võib teist tüüpi akude laadimisel olla ohtlik.
- b. Kasutage elektritööriistu ainult koos spetsiaalsete akudega. Mitte-ettenähtud akude kasutamine võib tekitada kehalisi vigastusi või põhjustada tuleohtu.
- c. Kui akut ei kasutata, siis hoidke see eemal metallesemetest nagu paberiklambrid, mündid, võtmed, naelad, kruvid või muud väikesed metallidetailid, et vältida akulemmide lühistamist. Akulemmide lühistamine võib põhjustada põletusi või tulekahju.
- d. Väärkasutuse korral võib akudest eralduda akuvedeliku; vältige kokkupuudet. Akuvedeliku sattumisel kehale loputage kokkupuutekohta veega. Akuvedeliku sattumisel silma pöörduge arsti poole. Kokkupuude akuvedelikuga võib põhjustada nahaärritust või -põletusi.

HOOLDUS

- a. Laske seadet parandada ainult kvalifitseeritud spetsialistidel, kes kasutavad originaalvaruosi. Nii tagate seadme pideva ohutu töö.

OHUTUSJUHISED KÕIKIDEKS TÖÖOPERATSIOONIDEKS

ÜLDISED OHUTUSJUHISED LIHVIMISEL, LIIVAPBERIGA LIHVIMISEL, TRAATHARJAGA HARJAMISEL, POLEERIMISEL, LÕIKAMISEL VÕI ABRASIIVSEL MAHALÕIKAMISEL

- a. See elektriline tööriist on ette nähtud lihvimiseks, liivapaberiga lihvimiseks, traatharjaga töötlemiseks, poleerimiseks ja lõikamiseks. Järgige kõiki tööriistaga kaasasolevaid hoiatusi, juhiseid,

jooniseid ja tehnilisi andmeid. Järgnevalt toodud juhiste eiramise tagajärjeks võib olla elektrilöök, tulekahju ja/või raske vigastused.

- b. Ärge kasutage lisatarvikuid, mis ei ole tootja poolt käesoleva elektrilise tööriista jaoks ette nähtud või soovitatud. See, et saate lisatarvikut oma tööriista külge kinnitada, ei taga veel tööriista ohutut kasutust.
- c. Lihvimistarviku pöörde normarv peab olema vähemalt sama suur nagu elektrilise tööriista märgitud maksimaalne pöörde arv. Lihvimistarvikud, mis pöörlevad lubatust kiiremini, võivad puruneda ja laiali paiskuda.
- d. Tarviku läbimõõt ja paksus peavad ühtima elektrilise tööriista mõõtudega. Vale suurusega tarvikuid ei ole võimalik piisavalt kontrollida.
- e. Ketaste, lihvklotside ja muude tarvike tornisuurus peab sobima nõuetekohaselt elektrilise tööriista võlli või kinnitustsangiga. Elektrilise tööriista paigaldusriistvaraga mittesobivad tarvikud pöörlevad ebaühtlaselt, vibreerivad tugevalt ja võivad põhjustada kontrolli kaotuse tööriista üle.
- f. Tornile paigaldatud kettad, lihvtalad, freesid ja muud tarvikud tuleb sisestada täielikult kinnitustsangi või padrunisse. Kui torni ei hoita piisavalt ja/või ketta eend on liiga pikk, võib paigaldatud ketas tulla lahti ja paiskuda eemale suurel kiirusel.
- g. Ärge kasutage vigastatud tarvikuid. Iga kord enne kasutamist kontrollige, ega tarvikul nagu lihvketasel ei esine pragusid või murenenud kohti, lihvtaladel pragusid, rebenemist või kulunud kohti, traatharjadel lahtiisi või murdunud traate. Kui elektriline tööriist või tarvik maha kukub, siis kontrollige, ega see ei ole vigastatud ning vajadusel võtke vigastatud tarviku asemel kasutusele vigastamata tarvik. Kui olete tarviku üle kontrollinud ja kasutusele võtnud, hoidke ennast ja lähedal viibivaid isikuid väljaspool pöörleva tarviku tasandit ja laske tööriistal töötada ühe minuti vältel maksimaalpööratel. Selle testperioodi jooksul vigastatud tarvikud üldjuhul murduvad.
- h. Kasutage isikukaitsevahendeid. Sõltuvalt seadme kasutusotstarbest kandke näokaitsemaski või kaitseprille. Vajadusel kandke tolmukaitsemaski, kuulmiskaitsevahendeid, kaitsekindaid või spetsiaalpõlle, mis kaitseb Teid lihvimisel eralduvate väikeste materjaliosakeste eest. Silmi tuleb kaitsta töödeldavast materjalist eralduvate kildude ja võõrkehade eest. Tolmu- ja hingamisteede kaitsemaskid peavad filtreerima tekkiva tolmu. Pikaajaline tugev müra võib kahjustada kuulmist.
- i. Veenduge, et teised inimesed asuvad tööpiirkonnast ohutus kauguses. Igaüks, kes tööpiirkonda siseneb, peab kandma isikukaitsevahendeid. Materjalist eralduvad kildud või murdunud tarvikud võivad õhku paiskuda ning põhjustada vigastusi ka tööpiirkonnast väljaspool.
- j. Tehes töid, mille puhul võib lõiketarvik kokku puutuda varjatud elektrijuhtmetega, hoidke seadet üksnes isoleeritud käepidemetest. Kontakt pingele all oleva elektrijuhtmega võib seadme metallosad pingestada ja põhjustada elektrilöögi.
- k. Alati hoidke tööriista käivitamisel kindlalt käes. Mootori reaktsioonipöörde jõud võib täispöörteni kiirendamisel põhjustada tööriista käändumist.
- l. Vajaduse korral kasutage tooriku toetamiseks klambreid. Ärge hoidke kunagi väikest toorikut ühes käes ja tööriista teises, kui see on kasutusel. Väike tooriku kinnitamine klambriga võimaldab kasutada kätt (käsi) tööriista kontrollimiseks. Ümarmaterjal, nt seadetihvide vardad või torud, kaldub lõikamisel veerema, mis võib põhjustada lõiketera kinnikiilumist või hüppamist teie suunas.

- m. Pange tööriist käest alles siis, kui tarvik on seiskunud. Pöörlev tarvik võib aelsega kokku puutuda, mille tagajärjel võite kaotada kontrolli tööriista üle.
- n. Pärast lõiketerade vahetamist või reguleerimist veenduge, et kinnitustsangi mutter, padrun või muud reguleerimiseseadmed on kindlalt pinguldatud. Lahtised reguleerimiseseadmed võivad ootamatult nihkuda või välja paiskuda, põhjustades kontrolli kaot.
- o. Ärge transportige töötavat tööriista. Pöörlev tarvik võib Teie riietesse kinni jääda ning Teid vigastada.
- p. Puhastage regulaarselt tööriista tuulutusavasid. Töötav mootor tõmbab korpusesse tolmu ning kogunev metallitolm võib vähendada elektriõhust.
- q. Ärge kasutage elektrilist tööriista süttivate materjalide läheduses. Sädemete tõttu võivad taolised materjalid süttida.

TAGASILÖÖK JA ASJAOMASED OHUTUSJUHISED

Tagasilöök on kinnikiilunud või -jäänud pöörlevast lihvketast, lihvtalast, harjast või muust tarvikust põhjustatud järsk reaktsioon. Kinnikiilumine ja -jäämine põhjustab pöörleva tarviku kiire seiskumise, mis omakorda põhjustab kontrolli alt väljunud tööriista paiskumise tarviku pöörlemisele vastupidises suunas. Lihvketta kinnikiilumise tagajärjeks võib olla lihvketta murdumine või tagasilöök. Lihvketas liigub siis sõltuvalt ketta pöörlemissuunast kas tööriista kasutaja suunas või kasutajast eemale. Seejuures võivad lihvkettad ka murduda.

Tagasilöök on seadme vale või ebaõige kasutuse tagajärg. Tagasilööki saab sobivate ettevaatusabinõude rakendamisega ära hoida.

- a. Hoidke elektrilist tööriista tugevasti ja viige oma keha ja käed asendisse, milles saate tagasilöögiõnnetuste vastu astuda. Kasutajal on võimalik tagasilöögiõnnetuste kontrollida nõuetekohaste ettevaatusabinõude rakendamise korral.
- b. Töötage eriti ettevaatlikult nurkade, teravate servade jmt piirkonnas. Vältige tarviku tagasipõrkumist toorikult ja toorikuisse kinnijäämist. Pöörlev tarvik kaldub nurkades, teravates servades ja tagasipõrkumise korral kinni kiiluma. See põhjustab kontrolli kaotuse tööriista üle või tagasilöögi.
- c. Ärge kinnitage külge hammastega saetora. Taolised tarvikud põhjustavad tihti tagasilöögi või kontrolli kaotuse seadme üle.
- d. Alati söötkte lõiketera materjalis samas suunas, milles lõikeserv väljub materjalist (sama suund, milles paiskuvad laastud). Tööriista söötmine vales suunas põhjustab lõiketera lõikeserva ronimist toorikust välja ja tööriista tõmbamist söötmise suunas.
- e. Pöörlevate viilide, lõikeketaste, suure kiirusega või volframkarbiidist freeside kasutamisel veenduge alati, et toorik on kindlalt klambriga kinnitatud. Kettad haarduvad, kui nad lähevad soones kergelt viiltu, ja võivad anda tagasilöögi. Kui haardub lõikeketas, puruneb tavaliselt ketas ise. Kui haardub pöörlev viil, kõrge kiirusega frees või volframkarbiidist frees, võib see soonest välja hüppata ja kontrolli tööriista üle võib kaduda.

TÄIENDAVAD OHUTUSNÕUDED LIHVIMISEL JA LÕIKAMISEL

- a. Kasutage ainult kettatüüpe, mis on soovitatud teie elektrilise tööriista puhul, ja ainult soovitatud rakendusteks. Näiteks: ärge kasutage lihvimiseks lõikeketta külgpinda. Lõikekettad on ette nähtud materjali lõikamiseks ketta servaga. Külgsuunas avaldub jõud võib lõikeketta purustada.
- b. Keermestatud abrasiivkoonuste ja -pistikute

puhul kasutage ainult kahjustamata kettatorne koormusest vabastamata õlgmikuäärikutega, mis on õige suuruse ja pikkusega. Nõuetekohased tornid vähendavad purustamise võimalikkust.

- c. Ärge laske lõikekettal kinni kiiluda ja ärge avaldage lõikekettale liigset survet. Ärge teostage liiga sügavaid lõikeid. Lõikekettale avaldud liigne koormus suurendab lõikeketta koormust ja kalduvust käändumiseks või kinnikiilumiseks lõikes ning tagasilöögi või lihvketta purunemise võimalust.
- d. Ärge asetage kätt pöörleva lõikeketta ette ega liikumistrajektorile. Kui juhite lõikeketast toorikus endast eemale, võib tööriist koos pöörleva kettaga lennata tagasilöögi korral otse Teie peale.
- e. Kui lõikeketas kinni kiilub või jääb või kui Te töö katkestate, lülitage elektriline tööriist välja ja hoidke seda liikumatult, kuni lõikeketas seiskub. Ärge püüdke kunagi veel pöörlevat lõikeketast lõikejoonest välja tõmmata, kuna vastasel korral võib toimuda tagasilöökk. Uurige ja rakendage parandusmeetmeid ketta kinnikiilumise või -jäämise põhjuse kõrvaldamiseks.
- f. Ärge lülitage tööriista uuesti sisse, kui see asub veel toorikus. Enne lõikeprotsessi ettevaatlikku jätkamist laske lõikekettal jõuda maksimaalpööretele. Vastasel korral võib lõikeketas kinni kiiluda, toorikust välja hüpata või tagasilöögi põhjustada.
- g. Teostage plaadid ja suured toorikud, et vältida kinnikiilunud lõikekettast põhjustatud tagasilöögi ohtu. Suured toorikud võivad omaenda raskuse all murduda. Toorik tuleb toestada mõlemalt poolt, nii lõikejoone lähedalt kui servast.
- h. Olge eriti ettevaatlik sisselõigete tegemisel olemasolevatesse seintesse või teistesse varjatud piirkondadesse. Lõikeketas võib tabada gaasi- või veetorusid, elektrijuhtmeid või teisi objekte, mille tagajärjeks võib olla tagasilöökk.

SPETSIIFILISED OHUTUSNÕUDED TÖÖTAMISEL TRAATHARJADEGA

- a. Pidage silmas, et traatharjast eraldub ka tavalise kasutuse käigus traaditükke. Ärge koormake traate üle, avaldades neile liigset survet. Eemalpaiskuvad traaditükid võivad kergesti tungida läbi õhukeste riiete ja/või naha.
- b. Enne kasutamisel lubage harjadel käia tööpöretel vähemalt üks minut. Selle ajal ei tohi keegi seista harja ees ega liikumistrajektoril. Sissetöötamise ajal paiskub välja lahtisi harjaseid ja traati.
- c. Suunake pöörleva traatharja juurest paiskuv materjal endast eemale. Harjade kasutamisel võib suure kiiruse juures paiskuda välja osakesi ja väikseid traadikilde, mis võivad tungida naha sisse.
- d. Kui töötate traatharjadega, siis ärge kasutage suuremat pöörete arvu kui 15 000 p/min.

▲ ETTEVAATUST ÄRGE TÕDELGE ASBESTI SISALDAVAT MATERJALI (ASBEST VÕIB TEKITADA VÄHKI).

▲ ETTEVAATUST RAKENDAGE KAITSEABINÖUSID, KUI TÖÖTAMISEL VÕIB TEKKIDA TERVISTKAHJUSTAVAT, SÜTTIMIS- VÕI PLAHVATUSOHTLIKKU TOLMU (teatud liiki tolmu võib tekitada vähki); kandke tolmukaitsemaski ja võimaluse korral kasutage tolmu-/killuueemaldussüsteemi.

KESKKOND

UTILISEERIMINE

Elektrilised tööriistad, lisatarvikud ja pakend tuleks keskkonnasäästlikult ringlusse võtta.

ÜKSNES ELI LIIKMESRIIKIDELE



Ärge käidelda elektrilisi tööriistu koos olmejäätmetega!
Vastavalt Euroopa Parlamendi ja nõukogu direktiivile 2012/19/EÜ elektri- ja elektroonikaseadmete jäätmete kohta ning selle ülevõtmisele liikmesriikide õigusesse tuleb kasutusressursi ammandanud elektrilised tööriistad eraldi kokku koguda ja keskkonnasäästlikult ringlusse võtta.

TEHNILISED ANDMED

ÜLDISED ANDMED

Pinge	12 V MAX
Aku mahtuvus	1,3–2,0 Ah
Nimikiirus	(n)33000 min ⁻¹
Tsang.	0,8 mm, 1,6 mm, 2,4 mm, 3,2 mm

LAADIMISSEADME SPETSIFIKATSIOON

Sisend	230 V, 50–60 Hz, 26 W
Väljund	3,6 V - 12 V
Kaal	292 g

PIKENDUSJUHE

Kasutage üksnes täielikult lahti keritud ja kahjustusteta 5 A kaitsmega pikendusjuhet.

LAADIMINE JA AKUD

- Laadijat võivad kasutada üle 8-aastased lapsed ja isikud, kellel on füüsilised, sensoorsed või vaimsed piirangud või puudub kogemus või teadmised, kuid nad on koos isikuga, kes vastutab nende ohutuse eest ja teostab nende üle järelevalvet või on selgitanud neile laadija ohutut kasutamist ja nad mõistavad seotud ohte
- Jälgige lapsi

• Laadija puhastamis- ja hooldamistoiminguid ei tohi teostada lapsed ilma järelevalveta

- Kasutage selle tööriistaga ainult DEMELi laadijat 2607226153 ja DREMELi akupakki 1607A3505W
- Ärge puudutage laadija kontakte
- Ärge jätke tööriista/akut vihma kätte
- Ärge laadige akut märjas või niiskes asukohas
- Ärge kasutage kahjustatud laadijat, viige see mõnda DREMELi ametlikult registreeritud teeninduskeskusesse ohutuse kontrolli
- Ärge kasutage laadijat, kui juhe või pistik on kahjustunud; sellisel juhul tuleb juhe või pistik viivitamatult DREMELi ametlikult registreeritud teeninduskeskuses välja vahetada
- Ärge kasutage kahjustatud akut, see tuleb viivitamatult asendada
- Ärge võtke laadijat või akut lahti
- Ärge üritage laadijaga laadida mittelaetavaid patareisid
- Enne tarvikute või tsanghi vahetamist või tööriista hooldamist lülitage seade alati välja.

AKU LAADIMISOLEKU INDIKAATORTULED

Teie tööriist on varustatud laadimisoleku indikaatorituledega (joonis 1 D). Indikaatorituled näitavad aku laadimisolekut.

- 3/3 Püsivalt helendav LED indikaator = 67-100%
- 2/3 Püsivalt helendav LED indikaator = 34-66%
- 1/3 Püsivalt helendav LED indikaator = 16-33%
- 1/3 Viilkuv LED indikaator = 0-15%

3 "külgnevat" märgutuld – aku laetuse tase on tööriista käitamiseks liiga madal. Laadige akut.
3 "viilkuvat" märgutuld – aku on kasutamiseks liiga kuum. Lülitage tööriist välja ja laske akul maha jahtuda
Teie tööriist on varustatud kaasaegse elektroonikasüsteemiga, mis kaitseb liitium-ioonaku elemente kahjustumise eest, mida põhjustab kõrge töötemperatuur ja/või koormus. Kui hoiatussümbol helendab punaselt ja/või tööriist seiskub suurel koormusel töötades, siis viitab see tõenäoliselt sellele, et liitium-ioonaku elementide temperatuur on tõusnud maksimaalse töötemperatuuri lähedale ja aku tuleb asendada või sel tuleb lasta jahtuda ümbritseva keskkonna temperatuurini, enne kui tööd saab jätkata. Kui tööriist lülitub ülekoormuse tõttu automaatselt välja, siis tuleb viia lüliti mõneks sekundiks asendisse 'väljas', et süsteem enne töö jätkamist lähtestada.

OLULINE LAADIMIST PUUDUTAV TEAVE

1. Laadimiseseade on kavandatud aku kiireks laadimiseks temperatuurivahemikus 32°F (0°C) kuni 113°F (45°C). Kui aku on liiga kuum või külm, ei suuda laadimiseseade akut kiiresti laadida. (Nii võib juhtuda, kui aku on kasutamisest liiga kuum). Kui aku temperatuur on tagasi vahemikus 32°F (0°C) kuni 113°F (45°C), hakkab laadimiseseade automaatselt akut laadima.
2. Aku mahtuvuse oluline langus ühe laadimistsükli kohta võib tähendada, et aku tööiga läheneb lõpule ja see tuleks välja vahetada.
3. Pidage meeles, et kui Te aku laadimiseseadet ei kasuta, tuleb see elektrivõrgust eemaldada.

MÄRKUS. Dremeli poolt heaks kiitmata laadimiseseadmete ja akude kasutamine muudab seadme garantii kehtetuks.

AKU LAADIMINE (MUDEL 880)

Ühendage laadimiseseadme pistik standardsesse pistikupessa.
Kui akut ei ole sisestatud, siis lülitub SISSE laadimiseseadme roheline indikaatortuli. See tähendab, et laadimiseseade saab toidet ja on töövalmis.
Kui sisestate aku laadimiseseadmesse, siis hakkab laadimiseseadme roheline indikaator "VILKUMA". See tähendab, et on käivitunud aku kiirlaadimine.

- JOONIS 10
- A. Aku
 - B. Laadimiseseade
 - C. Roheline tuli

Kui indikaatori "VILKUMINE" peatub (ja see helendab püsivalt rohelisena), siis on kiirlaadimine lõppenud. Aku on täielikult laetud ja selle võib laadimiseseadme eemaldada. Kui te alustate aku laadimisprotsessi, siis võib püsivalt helendav roheline indikaator viidata ka sellele, et aku on liiga kuum või külm.
Kiirlaadimine on võimalik ainult siis, kui aku temperatuurivahemik on vahemikus 0°C kuni 45°C. Vajaduse korral lülitub sisse laadimiseseadme siseventilaator, et laadimisprotsessi hõlbustada ja kiirendada.

Kohe, kui aku temperatuur jõuab õigesse temperatuurivahemikku, lülitub laadimiseseade automaatselt kiirlaadimisele.

Akut saab kasutada isegi siis, kui tuli ikka veel vilgub. Olenevalt temperatuurist võib vilkumise peatumiseni kuluda rohkem aega.

Roheline signaal tuli osutab, et toimub akukomplekti kiirlaadimine. See ei näita, millal on aku täielikult laetud. Tule vilkumine peatub kiiremini, kui aku ei olnud täielikult tühjenenud.

Kui roheline indikaatortuli on "SEES", siis aku laadimist ei toimu.

Lubatud ümbritseva õhu temperatuur (tööriist/laadija/aku):

- Laadimisel 0...+45°C
- Kasutamisel -20...+50°C
- Hoiustamisel -20...+50°C

MONTAAŽ

ÜLDTEAVE

Dremel Multitool on seade ülisuurt täpsust nõudvate tööde tegemiseks. Dremeli tarvikute ja otsakute lai valik võimaldab seadet kasutada väga erinevateks töödeks. Need hõlmavad näiteks lihvimist, freesimist, graveerimist, lõikamist, puhastamist ja poleerimist.

- JOONIS 1
- A. Spindilukustusnupp
 - B. Toitelüliti
 - C. Riputuseseadise
 - D. Aku laetuse indikaator
 - E. Lüliti pöörlemiskiiruse muutmiseks
 - F. Aku
 - G. Aku vabastusklahvid
 - H. Ventilatsioonivahetus
 - I. Korpus
 - J. Aku
 - K. Aku vabastusklahvid
 - L. Võli
 - M. Korpuse kate või EZ Twist™-i integreeritud võli/otsakumuhv

- N. Kinnitusmutter
- O. Kinnitustsang
- P. Pingutusvõti
- Q. Valgustusmoodul

KINNITUSTSANGID

Dremeli Multitool tarvikute saba läbimõõt on erinev. Erinevate läbimõõtude jaoks on saadaval neli kinnitustsangi. Kinnitustsangi suurus on tuvastatav kinnitustsangi tagaküljel asuvate rõngaste abil.

JOONIS 2

- A. Kinnitusmutter
- B. 3,2 mm kinnitustsang ilma rõngata (480)
- C. 2,4 mm kinnitustsang kolme rõngaga (481)
- D. 1,6 mm kinnitustsang kahe rõngaga (482)
- E. 0,8 mm kinnitustsang ühe rõngaga (483)
- F. Tunnusandmetega rõngas

MÄRKUS. Mõned Multitool komplektid ei sisalda kõiki kinnitustsange. Kinnitustsangid on lisatarvikutena eraldi saadaval.

Kasutage alati tarviku saba läbimõõduga sobivat kinnitustsangi. Ärge kunagi suruge suurema läbimõõduga tarviku saba jõuga väiksemasse kinnitustsangi.

KINNITUSTSANGIDE VAHETAMINE

JOONIS 3

- A. Pingutusvõti
- B. Spindlilukustusnupp
- C. Kinnitusmutter
- D. Vabastada
- E. Pingutada

1. Vajutage spindlilukustusnupp alla, hoidke seda all ja keerake tarviku saba käega kinni. Ärge kunagi käsitsege spindlilukustusnupu siis, kui seade töötab.
2. Hoidke spindlilukustusnupu all, keerake lahti kinnitusmutter ja eemaldage see. Vajaduse korral kasutage kinnitustsangi võtit.
3. Tõmmake kinnitustsang spindlist välja.
4. Asetage soovitud suurusega kinnitustsang täielikult spindlisse ja keerake see kinnitusmutriga kõvasti kinni. Ärge pingutage mutrit kunagi täielikult kinni, kui tarvikut ei ole paigaldatud.

TARVIKUTE VAHETAMINE

1. Vajutage spindlilukustusnupu ja keerake spindlit, kuni see lukustub. *Ärge kunagi käsitsege spindlilukustusnupu siis, kui seade töötab.*
2. Hoidke spindlilukustusnupu all ja keerake lahti kinnitusmutter (ärge seda eemaldage). Vajaduse korral kasutage kinnitustsangi võtit.
3. Lükake tarviku saba täielikult kinnitustsangi.
4. Hoidke spindlilukustusnupu all ja keerake kinnitusmutrit käega, kuni tarviku saba on kinnitustsangis kinni.

MÄRKUS. Järgige tingimata ka asjaomase tarviku kasutusjuhiseid ja ohutusnõudeid.

Kasutage üksnes Dremeli poolt testitud kvaliteetseid tarvikuid.

EZ TWIST™-I INTEGREERITUD VÕTI/OTSAKUMUHV

JOONIS 4

- F. EZ Twist™-i integreeritud võti/otsakumuhv (pole iga 8220-seeria tööriista jaoks saadaval)

Tööriista otsakusulgur omab sisseehitatud võtit, mille abil saate haaratsi kinnitusmutrit standardse kinnitusvõtmeta lõdvendada ja pingutada.

1. Keerake otsakumuhv tööriistalt maha, joondate muhvi sees olev terasosa kinnitustsangi kinnitusmutriga.
 2. Vajutage spindlilukustusnupp alla ja keerake kinnitusmutrit lõdvendamiseks otsakumuhvi vastupäeva. Ärge kunagi käsitsege spindlilukustusnupu siis, kui seade töötab.
 3. Lükake tarviku saba täielikult kinnitustsangi.
 4. Vajutage spindlilukustusnupp alla ja keerake kinnitusmutrit pingutamiseks otsakumuhvi päripäeva.
 5. Keerake otsakumuhv tagasi algasendisse.
- MÄRKUS.** Järgige tingimata ka asjaomase tarviku kasutusjuhiseid ja ohutusnõudeid.

Kasutage üksnes Dremeli poolt testitud kvaliteetseid tarvikuid.

LISASEADMETE TASAKAALUSTAMINE

Täppistööde puhul on oluline, et kõik lisaseadmed on hästi tasakaalustatud (sarnaselt rehvide tasakaalustamisele). Lisaseadme täpseks häälestamiseks või tasakaalustamiseks avage kergelt kinnitustsangi mutter ja keerake lisaseadet või kinnitustsangi 1/4 pöörde võrra. Pingutage uuesti kinnitustsangi mutter ja käivitage minitrell. Te peaksite olema suuteline otsustama seadme töötamisel tekkiva hääle järgi ja tundma, kas lisaseade on tasakaalustatud. Jätke reguleerimist samal viisil, kuni lisaseade on täielikult tasakaalus.

KÄSITSEMINE

TÖÖJUHISED

Esmalt peaksite omandama seadme suhtes teatud tunnetuse. Võtke seade kätte ja tunnetage selle kaalu ja raskuskeset. Pöörake tähelepanu korpuse kujule. See lubab hoida seadet käes nagu sullepead või pliiaitsit. **Hoidke seadet alati oma näost eemal. Ebasoodsatel asjaoludel võivad vigastatud tarviku osad kõrgetel pööretel eralduda ja eemale paiskuda. Hoidke seadet nii, et Te ei kata käega kinni seadme ventilatsioonivärsid. Ventilatsioonivärsid kinnikatmise korral võib mootor üle kuumeneda.** OLULINE! Harjutage kõigepealt proovitükil, et näha, kuidas tööriist suurtel pööretel käitub. Parimad tulemused saavutate siis, kui kasutate õiget pöörete arvu ja sobivaid Dremeli tarvikuid ning otsakuid. Võimaluse korral ärge rakendage liigset survet. Viige tarvik ettevaatlikult tööpinnaga kokku ja puudutage õrnalt kohta, kust soovite töötlemist alustada. Keskenduge tarviku juhtimisele mõõda tööpinda, rakendades tööriistale vaid väikest survet. Laske tarvikul endal töö ära teha. Tavaliselt on parem, kui teete tööriistaga mitu lõiget, mitte kogu töö ühe korraga. Pealegi on Teil mõõduka surve korral seade paremini kontrolli alla ning vigade oht on väiksem.

SEADME HOIDMINE

Täpse töö tegemiseks tuleb seadet hoida nagu pliiaatsit pöidla ja nimetissõrme vahel. JOONIS 6
Golfikepimeetod on ette nähtud kasutamiseks raskemate tööde, näiteks lihvimise ja lõikamise puhul. JOONIS 7

PÖÖRETE ARV

Selleks, et valida iga töö jaoks õige kiirus, tehke katse proovituulil.

“ON/OFF” LÜLITI

Tööriist lülitatakse “SISSE” lülitusnupust, mis paikneb mootori korpusel.

TÖÖRIISTA SISSELÜLITAMISEKS (“ON”), libistage lülitinupp ette.

TÖÖRIISTA VÄLJALÜLITAMISEKS (“OFF”), libistage lülitinupp taha.

SUURE JÕUDLUSEGA MOOTOR

Teie tööriist on varustatud suure jõudlusega minitrelli mootoriga. See mootor võimaldab minitrelli mitmekülgset, võimaldades töötada täiendavate Dremeli liaseadmetega.

ELEKTROONILINE TALITLUSJÄRELEVALVE

Teie tööriist on varustatud integreeritud elektroonilise jälgimissüsteemiga, mis võimaldab “pehmet” käivitamist, millega väheneb kõrge pöördemomendiga käivitusega kaasnev järsk koormus. Süsteem aitab ka maksimeerida mootori ja aku jõudlust, katkestades toite, kui tööriist kaotab kiirust (vt jaotist “Seiskumise kaitse”). Sellistes olukordades vähendatakse tööpinget, et kaitsta mootorit ja akupakki.

LIUGLÜLITI PÖÖRLEMISKIIRUSE MUUTMISEKS

Teie tööriist on varustatud pöörete reguleerimise päästik-lülitiga. Pööreid saab reguleerida töötamise ajal, kui libistate lülitit ette või taha erinevate seadistuste vahel.

Minitrelli pööreid juhitakse korpusel asuva valikulüliti reguleerimisega. JOONIS 8

Seaded, lähtuvalt ligikaudsest pöörete arvust

Regulaatori asend	Pöörete arv
5	5000-7000 min ⁻¹
10	7000-10000 min ⁻¹
*15	13000-17000 min ⁻¹
20	18000-23000 min ⁻¹
25	23000-27000 min ⁻¹
30	28000-33000 min ⁻¹

* Traatharjaga töötamisel ärge kasutage suuremaid pööreid kiirust kui 15 000 pöret minutis–1.

Kasutatava materjali jaoks sobiva pöörete arvu ja tarviku leiata tabelist lk 4-7.

Enamikku töid saab teha maksimaalsetel pööretel. Mõned materjalid (teatud plastid ja metallid) võivad aga kõrgetel pööretel tekkiva kuumuse tõttu kahjustada ja neid tuleks seetõttu töödelda madalamatel pööretel. Madalamad pöörded (15 000 pöret minutis–1 või vähem) sobivad üldjuhul poleerimiseks viidist poleerimistarvikutega. Harjadega töötlemisel tuleb samuti valida madalamad pöörded, et vältida harjaste ja traatide lahitud tükki. Ka madalamatel pööretel tuleks töötada liigse surveta. Kõrgemad pöörded sobivad kõva puidu, metalli ja

klaasi töötlemiseks, samuti puurimiseks, lõikamiseks, freesimiseks, vormimiseks ja soonte lõikamiseks puitu.

Mõned pöörete arvu kohta käivad soovitusel:

- Plaste ja teisi madalama sulamispunktiga materjale tuleks töödelda madalatel pööretel.
- Traatharjaga poleerida, peenilhvida ja puhastada tohib pööretel kuni 15 000 pöret minutis–1, et vältida harja ja materjali kahjustumist.
- Puidulõiketöid tuleb teha kõrgetel pööretel.
- Raua- ja teraselõiketöid tuleb teha kõrgetel pööretel.
- Asjaolu, et suure pöörete arvuga terasfrees hakkab vibreerima, näitab tavaliselt seda, et frees töötab liiga aeglaselt.
- Alumiiniumi, vase-, plii-, tsingisulameid ja tina võib sõltuvalt konkreetsest tööst töödelda eri pööretel. Määrige lõiketarvikut parafiin või mõne muu sobiva määrdega (mitte veega), et vältida laastude kinnikeepumist tarviku lõikeservade külge.

MÄRKUS. Seadmele avaldatav suurem surve ei paranda töö tulemust. Soovitud tulemuse saavutamiseks kasutage mõnda teist tarvikut või reguleerige pöörete arvu.

SEISKUMISE KAITSE

See tööriist on varustatud sisseehitatud ülekoormuskaitsemega, et kaitsta mootorit ja akut seadme seiskumise korral. Rakendades tööriistale liiga pika aja jooksul liiga suurt survet või painutades tööriista tera, kui see on töödeldavas detailis, eriti just suurel kiirusel, mootor seiskub. Eemaldage lihtsalt tööriist materjalist kohas, kus seade seiskus, et see taasalustaks pöörlemist valitud kiirusel. Kui tööriista seiskumine kestab kauem kui 5 sekundit, lülitub see ise automaatselt välja. See lisafunktsioon pakub täiendavalt kaitset mootori ja aku kahjustumise vastu. Kui aku on tühenemas, siis võib tööriist tavalisest sagedamini automaatselt välja lülitada. Sellisel juhul tuleks akut laadida.

HOOLDUS

Vigastuste ja/või ohtude ennetamiseks tohivad hooldus- ja parandustöid teha ainult volitatud isikud. Soovitame lasta hooldus- ja parandustöid teha üksnes Dremeli volitatud parandustöökojas. Et vältida juhuslikust sisselülitamisest põhjustatud vigastusi ja elektrilööke, tuleb seade enne hooldus- ja parandustööde teostamist alati välja lülitada.

PUHASTAMINE

▲ ETTEVAATUST ÖNNETUSE VÄLTIMISEKS EEMALDAGE ALATI ENNE PUHASTAMIST TÖÖRIISTA PISTIK PISTIKUPESAST. Kõige tõhusamaks puhastusmeetodiks on kuiva suruõhu kasutamine. Suruõhuga seadet puhastades kandke alati kaitseprille.

Ventilatsioonivavad ja lülitushoovad tuleb hoida puhastena ja võrkehadeta. Ärge sisestage tööriista puhastamiseks selle avadesse teravaotsalisi esemeid.

▲ ETTEVAATUST TEATUD PUHASTUSVAHENDID JA LAHUSTID KAHJUSTAVAD PLASTOSI. Sellised vahendid on näiteks bensiin, süsiniktetrakloriid, klooritud puhastuslahused, ammoniaak ja kodumajapidamises kasutatavad puhastusvahendid, mis sisaldavad ammoniaaki.

HOOLDUS JA GARANTII

⚠ ETTEVAATUST EI SISALDA OSI, MIDA KASUTAJA VÕIKS HOOLDADA. VOLITAMATA ISIKUTE POOLT OSKAMATULT TEOSTATUD ENNETAVAD HOOLDUSTÖÖD VÕIVAD PÕHJUSTADA SEADME JUHTMESTIKU JA KOMPONENTIDE VÄÄRTALITLUST JA TEKITADA TÕSISEID OHUOLUKORDI. *Hooldustööde teostamiseks on soovitatav pöörduda Dremeli teeninduskeskusse. Tehnikutele: Enne seadme hooldamist ühendage tööriist ja/või laadimiseseade toiteallikast lahti.*

DREMEL'i toodetega kaasnev garantii on kooskõlas seadusjõudu omavate / vastavas riigis kehtivate asjakohaste määrustega; garantii ei kata normaalset füüsilist kulumist ega kahjustusi, mis on tingitud ülekoormusest või seadme sobimatult viisil kasutamisest.

Kaebuste korral saatke lahtimonteerimata tööriist või laadimiseseade edasimüüjale.

DREMELI KONTAKTANDMED

Täiendavat teavet Dremeli tootevaliku, tugiteenuste ja infoliini kohta vt www.dremel.com.
Dremel, Konijnberg 60, 4825 BD Breda, Holland

MÜRA JA VIBRATSIOON

Müra/vibratsioon

Helirõhu tase dB(A)	72,5
Helivõimsuse tase dB(a) (standardhälve 3 dB)	83,5
Vibratsioon m/s ² (kolmeteljeline vektori summa)	11,8
Umbkaudu K m/s ²	1,5

MÄRKUS. Vibratsiooni deklareeritud koguväärtust on mõeldud vastavalt standardsele katsemeetodile ja seda võib kasutada ühe tööriista võrdlemisel teisega. Seda võib kasutada ka kokkupuute eelhindamiseks.

⚠ ETTEVAATUST VIBRATSIOONI EMISSIOON SEADME KASUTAMISEL VÕIB ERINEDA DEKLAREERITUD KOGUVÄÄRTUSEST, OLENEVALT SELLEST, MILLISEL VIISIL TÕÕRIISTA KASUTATAKSE. HINNAKE LIGIKAUDSELT VIBRATSIOONIGA KOKKUPUUTE AEGA TEGELIKES KASUTUSTINGIMUSTES JA MÄÄRAKE KINDLAKS SOBIVAD OHUTUSMEETMED ISIKLIKUKS KAITSEKS (VÕTTES ARVESSE KÕIKI TÕÕTSÜKLI ETAPPE NAGU NT AEGA, MIL TÕÕRIIST ON VÄLJA LÜLITATUD JA AEGA, MIL SEE TÕÕTAB TÛHJALT LISAKS KÄIVITUSAJALE).

LT ORIGINALIŲ INSTRUKCIJŲ VERTIMAS

NAUDOJAMI SIMBOLIAI



PERSKAITYKITE ŠIAS INSTRUKCIJAS



DĒVĒKITE APSAUGĀ AUSIMS



DĒVĒKITE AKIŲ APSAUGOS PRIEMONES



DĒVĒKITE NUO DULKIŲ APSAUGANČIĄ KAUKĖ



II KLASĒS KONSTRUKCIJA



ELEKTRINIŲ ĮRANKIŲ, PRIEDŲ IR PAKUOČIŲ NEŠALINKITE KARTU SU BUITINĖMIS ATLIEKOMIS

BENDRIEJI ELEKTRINIO ĮRANKIO SAUGOS PERSPĖJIMAI



⚠ ĮSPĖJIMAS PERSKAITYKITE VISUS SAUGOS PERSPĖJIMUS IR VISAS INSTRUKCIJAS.

Jeigu nesilaikysite perspėjimų ir instrukcijų reikalavimų, galite gauti elektros smūgį, sukelti gaisrą ir (arba) rimtai susižeisti.

Visus perspėjimus ir instrukcijas išsaugokite ateičiai. Terminas „elektrinis įrankis“ visuose toliau pateiktuose perspėjimuose reiškia mašiną iš elektros tinklo (laidinį) arba akumuliatoriaus (belaidį) elektrinį įrankį.

SAUGA DARBO VIETOJE

- Darbo sritis turi būti švari ir gerai apšviesta.** *Netvarkingose ir neapšviestose vietose gali įvykti nelaimingas atsitikimas.*
- Elektrinių įrankių nenaudokite sprogioje aplinkoje, pavyzdžiui, vietose, kurioje yra degių skysčių, dujų arba dulkių.** *Naudojant elektrinius įrankius, jie kibirkščiuoja, todėl dulksė arba susikaupę garai gali užsiliepsnoti.*
- Neleiskite vaikams ir pašaliniam asmeniui artintis prie elektrinio įrankio.** *Jeigu jūs dėmesys bus blaškomas, galite nebesuvaldyti įrankio.*

APSAUGA NUO ELEKTROS

- Elektrinio įrankio kištukai turi atitikti elektros lizdą.** *Draudžiama bet kokių būdu keisti kištuką. Dirbdami su įžemintais elektriniais įrankiais nenaudokite kištukų adapterių. Elektros smūgio tikimybę sumažinsite naudodami nepakeistus kištukus ir juos atitinkančius lizdus.*
- Stenkitės neprisiilesti prie įžemintų paviršių, pavyzdžiui, vamzdžių, radiatorių, viryklių ar šaldytuvų.** *Jeigu jūs kūnas bus įžemintas, elektros smūgio tikimybė bus didesnė.*
- Saugokite elektrinius įrankius nuo lietaus ir drėgmės.** *Jeigu į elektrinį įrankį pateks vandens, padidės elektros smūgio tikimybė.*
- Nenaudokite laido ne pagal paskirtį.** *Jokiu būdu elektrinio įrankio neneškite, netempkite ir netraukite iš lizdo už laido. Laidą saugokite nuo karščio, alyvos, aštrių briaunų ar judančių dalių. Elektros*

smūgio tikimybė padidėja, jei naudojamas pažeistas arba susipainiojęs laidas.

- e. Kai dirbate su elektriniu įrankiu lauke, naudokite ilginamąjį laidą, tinkamą naudoti lauko sąlygomis. Kai naudojamas darbu lauke skirtas laidas, sumažėja elektros smūgio tikimybė.
- f. Jei elektrinį įrankį reikia naudoti drėgnoje vietoje, naudokite liekamosios srovės įtaisų (RCD) apsaugotą srovės šaltinį. Naudojant liekamosios srovės įtaisą, sumažėja elektros smūgio pavojus.

ŽMOGAUS SAUGA

- a. Naudodami elektrinį įrankį būkite budrūs, stebėkite, ką darote, ir vadovaukitės sveiku protu. Elektrinio įrankio nenaudokite, jeigu esate pavargę, apsvaigę nuo narkotikų, alkoholio ar vaistų.
Tereikia tik akimirksniu nukreipti dėmesį dirbant su elektriniais įrankiais ir galite sunkiai susižeisti.
- b. Naudokite saugos priemones. Būtinai užsidėkite akių apsaugą. Tokios saugos priemonės kaip kaukė nuo dulkių, batai neslidžiais padais, apsauginis šalmas ar klausos apsaugos priemonės, naudojami atitinkamomis sąlygomis, sumažins traumų tikimybę.
- c. Saugokitės, kad neįjungtumėte prietaiso netyčia. Prieš įjungdami į lizdą ir (arba) prie baterijos, prieš pakeldami arba pernešdami prietaisą patikrinkite, ar jungiklis yra padėtyje „off“. *Jeigu elektrinį įrankį nešite ant jungiklio uždėję pirštą arba bandysite įrankį prijungti prie elektros tinklo, kai jungiklis yra padėtyje „on“, galite susižeisti.*
- d. Prieš įjungdami elektrinį įrankį, nuimkite visus reguliavimo raktus ir veržliarakčius. *Jeigu ant besisukančios elektrinio įrankio dalies bus paliktas uždėtas veržliarakstis arba raktas, galite susižeisti.*
- e. Nebandykite pasiekti sunkiai pasiekiamų vietų. Visada stovėkite tvirtai ir išlaikykite pusiausvyrą. *Taip galėsite geriau suvaldyti įrankį nenumatytose situacijose.*
- f. Vilkėkite tinkamą aprangą. Nevilkėkite plačių drabužių ir papuošalų. Saugokitės, kad judančios dalys nepiršiliestų prie plaukų, drabužių ar pirštinių. *Plačius drabužius, papuošalus ar ilgus plaukus gali įtraukti besisukančios dalys.*
- g. Jei yra numatyta galimybė prijungti dulkių nusiurbimo ar surinkimo įrenginius, visada įsitikinkite, ar jie yra prijungti ir ar tinkamai naudojami. *Naudojant dulkių nusiurbimą sumažėja dulkių keliamas pavojus.*

ELEKTRINIO ĮRANKIO NAUDOJIMAS IR PRIEŽIŪRA

- a. Neperkraukite prietaiso. Naudokite jūsų darbu tinkamą elektrinį įrankį. *Su tinkamu elektriniu įrankiu darba atlikite geriau ir saugiau, jei naudosite jį gamintojo numatytame galios diapazone.*
- b. Elektrinio įrankio nenaudokite, jei neveikia jungiklis. *Bet kuris elektrinis įrankis, kurio negalima valdyti jungikliu, yra pavojingas ir jį būtina remontuoti.*
- c. Prieš reguliuodami prietaisą, keisdami darbo įrankius ar prieš valydami prietaisą, iš elektros tinklo lizdo ištraukite kištuką ir (arba) išimkite akumuliatorių. *Šios prevencinės saugos priemonės sumažina netyčinio elektrinio įrankio įjungimo riziką.*
- d. Nenaudojamus elektrinius įrankius laikykite vaikams nepasiekiamoje vietoje, taip pat neleiskite asmenims, nemokantiems dirbti su elektriniu įrankiu arba nesusipažinusiems su šiomis instrukcijomis, naudotis elektriniu įrankiu. *Elektriniai įrankiai yra pavojingi, kai juos naudoja neapmokyti asmenys.*
- e. Prižiūrėkite elektrinius įrankius. Patikrinkite,

ar judančios dalys nepasislinkusios arba neįstrigusios, ar nėra sulūžusių dalių ar kitų gedimų, kurie gali turėti įtakos elektrinio įrankio veikimui. Pastebėję gedimų, elektrinį įrankį sutvarkykite prieš naudodami. *Daugybė nelaimingų atsitikimų įvyksta dėl netvarkingų elektrinių įrankių.*

- f. Pjovimui skirti įrankiai turi būti aštrūs ir švarūs. *Jeigu pjovimo įrankiai su aštriomis pjaunamosiomis briaunomis tinkamai prižiūrimi, jie rečiau stringa ir juos lengviau valdyti.*
- g. Elektrinį įrankį, jo priedus, dalis ir pan. naudokite laikydamiesi šių instrukcijų ir pagal konkrečiam elektriniam įrankiui numatytą paskirtį, atsižvelgdami į darbo sąlygas ir atliekamą darbą. *Jeigu elektrinis įrankis naudojamas ne pagal paskirtį, gali susidaryti pavojinga situacija.*

LEMPUTĖS MODULIS

⚠ IŠPĖJIMAS PRIEŠ KEISDAMI PRIEDUS, SUSPAUDŽIAMASIS ĮVORES AR PRIEŠ PRADĖDAMI SUKAMOJO ĮRANKIO TECHININĖS PRIEŽIŪROS DARBUS, VISADA JĮ IŠJUNKITE.

11 PAV.

- A. Įjungimo / išjungimo jungiklis
- B. Slenkamasis jungiklis
- C. Varžtas
- D. Lemputės modulis
- E. Baterijų skyrius
- F. Baterijos

Lemputės modulis

Prietaise esantis lemputės modulis skirtas užtikrinti geresnį matomumą įgyvendinant projektą. Jame naudojamos 2 keičiamosios CR1025 baterijos (priedamos), skirtos LED maitinti; prireikus, jas galima suklijuoti aplink priekinę prietaiso dalį.

Pradinė sąranka

Norėdami naudoti lemputę pirmą kartą, iš baterijų skyriaus turėsite išimti baterijų skirtuką. Ištraukite šį skirtuką ir išbandykite lemputę viršuje esančiu jungikliu. Jei lemputė neveikia, mažu atsuktuvu patikrinkite, ar baterijos tinkamai įdėtos, tada patikrinkite, ar išimtas visas skirtukas.

Baterijų keitimas

⚠ IŠPĖJIMAS CHEMINIO NUDEGIMO PAVOJUS. BATERIJAS LAIKYKITE VAIKAMS NEPASIEKIAMOJE VIETOJE.

Šiame produkte yra ličio sagos formos baterija / monetos formos baterija. Prarijus naują ar naudotą ličio sagos formos bateriją / monetos formos bateriją arba jai pateikus į kūną, gali kilti sunkių vidinių nudegimų ir vos per 2 valandas gali ištykti mirtis. Visada visiškai užfiksuokite baterijų skyrių. Jei baterijų skyrius getai neužsidaro, nebenaudokite produkto, išimkite baterijas ir jas laikykite vaikams nepasiekiamoje vietoje. Jei manote, kad baterijos galėjo būti prarytos arba patęti į bet kurią kūno dalį, nedelsdami kreipkitės į gydytoją.

Norėdami pakeisti lemputės modulio baterijas, nusukite dangtelį ir išimkite lemputės modulį. Kai jis bus išimtas, mažu atsuktuvu atsukite baterijų skyriaus varžtą. Neištraukite varžto visiškai! Nuo modulio apačios nuimkite baterijų skyriaus korpusą. Išstumkite senas baterijas ir įdėkite naujas – būtinai atkartokite pradinį baterijų padėtį. Kai įdėtos naujos baterijos, uždėkite baterijų skyriaus korpusą ir vėl priveržkite varžtą. Surinkdami iš naujo

įsitikinkite, kad jungiklis ir slenkamasis jungiklis yra toje pačioje ĮJUNGIMO (I) arba IšJUNGIMO (O) padėtyje. Tokiu būdu jungiklis atitiks slenkamojo jungiklio šakutę.

Sumontavimas ir naudojimas

Norėdami sumontuoti lempuotę modulį įrankyje, pirmiausia nusukite dangtelį nuo įrankio galinės dalies. Stumkite šviesos modulį į rankio galą, kai lempuotę nukreipta pirmyn. Priveržkite dangtelį kitame įrankio gale, kad lempuotės modulis žiedas būtų įspaustas į reikiamą vietą (11 PAV.). Lempuotės modulis veiks tik naudojant naujos formos dangtelį, gautą kartu su įrankiu. Skirtumas tarp senojo (A) ir naujojo dangtelio (B) parodytas 12 PAV.). Priklausomai nuo to, kaip naudojate įrankį, galite pastebėti, kad lempuotės modulis neapšviečia darbo vietos arba kad ją norėtumėte apšviesti kitaip. Norėdami pakeisti lempuotės modulio vietą, paprasčiausiai atlaisvinkite dangtelį, pasukite lempuotės modulį į norimą padėtį ir vėl priveržkite dangtelį.

IŠ AKUMULATORIJAS MAITINAMŲ ĮRANKIŲ NAUDOJIMAS IR PRIEŽIŪRA

- Įkraukite akumuliatorių tik gamintojo pateiktu įkrovikliu. *Universalus bet kuriam įrankiui tinkantis įkroviklis gali kelti riziką arba sukelti gaisrą, kai į jį įdėsite krautis kito tipo akumuliatorių.*
- Naudokite elektrinius įrankius tik su specialiai jiems sukurtais akumuliatoriais. *Jei naudosite kitus akumuliatorius, yra rizika apsideginti arba kitaip susižeisti.*
- Kai akumuliatorius nenaudojamas, jį laikykite toliau nuo kitų metalinių objektų, pvz.: popieriaus segtukų, monetų, vinių, varžtų arba kitų objektų, galinčių sujungti vieną terminalą su kitu. *Jei įvyksta dviejų terminalų trumpinimas, galite apsideginti arba susižeisti.*
- Išskirtinėmis aplinkybėmis iš akumuliatoriaus gali išbėgti skystis, todėl venkite prie jo prisiliesti. Jei įvyko nelaimingas atsitikimas, nuplaukite skystį vandeniu. Jei skystis patenka į akis, kreipkitės į mediką. *Iš akumuliatoriaus išbėgęs skystis gali sudirginti arba nudeginti akis.*

TAISYMAS

- Jūsų elektrinio įrankio techninę priežiūrą atlikti turi kvalifikuotas asmuo, naudodamas tik identiškas atsargines dalis. *Taip galima garantuoti, jog elektrinis įrankis išliks saugus naudoti.*

DARBŲ SAUGOS NUORODOS VISIEMS DARBAMS

SAUGOS PERSPĖJIMAI TINKA ŠLIFAVIMO, ŠVITRAVIMO, ŠVEITIMO VIELINIŲ ŠEPEČIŲ, POLIRAVIMO, RAIŽYMO ARBA ABRAZYVINO PĖJIMO OPERACIJOMS

- Šiuo elektriniu įrankiu galima šlifuoti, švitruoti, šveisti vieliniu šepėčiu, poliruoti, raižyti arba pjaustyti. Griežtai laikytis visų išpėjamųjų nuorodų, taisyklių, ženklų ir užrašų, kurie yra pateikiami su šiuo prietaisu, reikalavimų. *Jei nepaisysite toliau pateiktų nuorodų, gali kilti elektros smūgio, gaisro ir / arba sunkių sužalojimų pavojus.*
- Nenaudokite jokių priedų ir papildomos įrangos, kurių gamintojas nėra specialiai numatęs ir rekomendavęs šiam elektriniam prietaisui. *Vien tik tas faktas, kad Jūs galite pritvirtinti kokį nors priedą*

prie Jūsų elektrinio prietaiso, jokia būdu negarantuoja, kad juo bus saugu naudotis.

- Vardinis šlifavimo priedų sukimosi greitis turi būti ne mažesnis už didžiausią sukimosi greitį, nurodytą ant elektrinio įrankio.** *Jei šlifavimo priedas sukis didesniu greičiu už vardinį, jis gali subyrėti ir jo dalys pasklis į šalis.*
- Pasirinkto priedo išorinis skersmuo ir storis turi atitikti jūsų elektrinio įrankio galinumą.** *Netinkamo dydžio priedų neįmanoma tinkamai valdyti.*
- Diskų, šlifavimo cilindrų ar kitų priedų tvirtinamosios dalies dydis turi tiksliai atitikti elektrinio įrankio ašį arba įvorę.** *Priedai, neatitinkantys elektrinio įrankio tvirtinimo įtaisų, išsibalansuos, labai vibruos, todėl įrankį gali būti sunku suvaldyti.*
- Ant ašies tvirtinamus diskus, šlifavimo cilindrų, pjoviklius ar kitus priedus būtina iki galo įtaisyti įvorėje arba griebtuve.** *Jei ašis įtvirtinama nepakankamai ir (arba) disko iškyša yra labai didelė, pritaisytas diskas gali atspalaiduoti ir nuskrieti dideliu greičiu.*
- Nenaudokite pažeistų darbo įrankių.** Prieš naudodami kas kartą patikrinkite priedus ir įsitikinkite, ar neatpleišėję ir neįtrūkę abrazyviniai diskai, ar neįtrūkę, neištrupėję ir nenudilę šlifavimo cilindrai, ar neatspalaidavę ir nenutrūkę vielinių šepėčių vielutės. Jei elektrinis prietaisas arba darbo įrankis nukrito iš didesnio aukščio, patikrinkite, ar jis nėra pažeistas, arba iš karto sumontuokite kitą (nepažeistą) darbo įrankį. *Kuomet patikrinote ir sumontavote darbo įrankį, pasirūpinkite, kad nei Jūs, nei greta esantys asmenys nebūtų vienoje linijoje su besisukančiu darbo įrankiu, ir leiskite prietaisui vieną minutę veikti didžiausiais sukiais.* *Jei darbo įrankis yra pažeistas, jis turėtų per šį bandymo laiką subyrėti.*
- Naudokite individualias apsaugos priemones.** Priklausomai nuo to, kam naudojate įrankį, užsidėkite veido apsaugą arba apsauginius akinius. Jei nurodyta, užsidėkite nuo dulkių saugantį respiratorių, apsaugines ausines, apsaugines pirštines arba specialią prijuostę, kuri apsaugos jus nuo smulkių šlifavimo įrankio ir ruošinio dalelių. *Akys turi būti apsaugotos nuo aplink lekiančių atplaišų, atsirandančių atliekant įvairius darbus.* *Kaukė nuo dulkių arba respiratorius turi nepraleisti dirbant susidarančių smulkių dalelių.* *Jeigu ilgai dirbsite esant intensyviai triukšmui, galite apkursti.*
- Pasirūpinkite, kad kiti asmenys būtų saugiam atstume nuo Jūsų darbo zonos.** Prie jūsų darbo vietos besiantantis žmogus turi dėvėti asmens saugos priemones. *Ruošinio dalelės ar atskilę įrankio gabalėliai gali skrieti dideliu greičiu ir sužeisti asmenis, net ir esančius už tiesioginės darbo zonos ribų.*
- Jei yra tikimybė, jog dirbant įrankis gali kliudyti paslėptą laidą, prietaisą laikykite tik už izoliuotų paviršių.** *Palietus laidą, kuriuo teka elektros srovė, metalinėse elektrinio įrankio dalyse gali atsirasti įtampa ir nutrenkti elektros smūgis.*
- Paleisdami įrankį tvirtai laikykite jį viena arba abiem rankomis.** *Įsibėgėję varikliai, priešinio sukimosi momento veikiamas įrankis gali pasisukti.*
- Jeį patogu, įtvirtinkite ruošinį spaustuve.** *Nedirbkite laikydami mažą ruošinį vienoje rankoje, o įrankį – kitoje.* *Įtvirtinę ruošinį galėsite valdyti įrankį abiem rankomis.* *Apskriti ruošiniai, pavyzdžiui, kaiščiai, vamzdeliai arba žarnelės, pjaunami dažnai sukasi, todėl darbo įrankis gali įstrigti arba šoktelėti link pjaunanciojo.*
- Išjungę elektrinį prietaisą, niekuomet jo nepadėkite tol, kol darbo įrankis visiškai nesustos.** *Besisukantis*

darbo įrankis gali prisilieti prie paviršiaus, ant kurio padedate prietaisą, ir prietaisas gali tapti nevaldomas.

- n. Pakeitę darbo antgalį arba ką nors pareguliuavę įsitinkinkite, kad įvorės veržlė, griebtuvas arba kitas reguliavimo įtaisas yra gerai priveržtas. Įmanoma, kad atsipalaidavę reguliavimo įtaisai pasislinks, todėl galite nesuvaldyti įrankio, o atsisakyę besisukantys komponentai gali būti nusviesti į šalį dideliu greičiu.
- o. Neįjunkite elektrinio įrankio, kai jį nešatės šalia. Nautyčia prisilietus prie besisukančio priedo, jis gali įtraukti jūsų drabužius, priedas gali įsirežti jums į kūną.
- p. Reguliariai valykite ventiliacines angas savo prietaiso korpuse. Variklio ventiliatorius į vidų įtraukia dulkes, o per didelę metalo dulkių sankaupą gali sukelti dulselektinimo pavojų.
- q. Niekuomet nenaudokite elektrinio prietaiso arti lengvai užsidegančių medžiagų. Jos gali užsidegti nuo kibirkščių.

ATATRANKA IR SU JA SUSIJĘ PERSPĖJIMAI

Atatranka yra staigus atoveikis, atsirandantis, kai suspaudžiamas arba užkliūva besisukantis diskas, šlifavimo juosta, šepetys arba kitas priedas. Suspaustas arba užkliūvęs besisukantis priedas staiga sustoja, todėl nevaldomas elektrinis įrankis verčiamas sukintis priešinga priedo sukimuisi kryptimi.

Pvz., jei šlifavimo diskas įstringa arba užsiblokuoja ruošinyje, disko kraštas, kuris yra įleistas į ruošinį, gali išlūžti arba sukelti atatranką. Šlifavimo diskas tuomet ima judėti link dirbančiojo arba nuo jo, priklausomai nuo disko sukimosi krypties blokadavimo vietoje. Be to, šlifavimo diskas gali ir subyrėti.

Atatranka yra neteisingo elektrinio prietaiso naudojimo arba klaidos pasekmė. Jos galima išvengti, jei imsitės atitinkamų priemonių, kaip aprašyta žemiau.

- a. Dirbdami visada tvirtai laikykite prietaisą abiem rankomis ir stenkitės išlaikyti tokią kūno ir rankų padėtį, kurioje sugebėtumėte atsipirti prietaiso pasipriešinimo jėgai atatrankos metu. Dirbantysis gali suvaldyti atatrankos jėgas, jei imasi tinkamų atsargumo priemonių.
- b. Itin atsargiai dirbkite ties kampais, aštriomis briaunomis ir t.t. Pasistenkite dirbti taip, kad įrankis neatsimuštų į kliūtis ir neįstrigtų. Besisukantis įrankis turi tendenciją kampuose, ties aštriomis briaunomis arba atsimušęs į kliūtį užstrigti. Tuomet prietaisas tampa nevaldomas arba įvyksta atatranka.
- c. Netvirtinkite dantytųjų pjovimo diskų. Tokie diskai sukuria dažną atatranką ir kontrolės praradimą.
- d. Darbo įrankį stumkite gilyn į medžiagą kryptimi, kuria ašmenys išlenda iš medžiagos (kuria išmetamos drožlės). Stumiant darbo įrankį netinkama kryptimi ašmenys išlenda iš ruošinio ir traukia įrankį jo stūmimo kryptimi.
- e. Naudodami sukiašias dildes, pjovimo diskus, greitasis ir iš volframo karbido pagamintus pjoviklius, patikimai įtvirtinkite ruošinį. Siek tiek pakreipus šiuos diskus griovelyje jie stringa, todėl gali sukelti atatranką. Įstrigus pjovimo diskui jis dažniausiai lūžta. Įstrigus sukiašajai dildei, greitasis ir iš volframo karbido pagamintam pjovikliui jis gali išsokti iš griovelio, todėl kyla pavojus, kad nesuvaldysite įrankio.

SPECIALIOS ĮSPĖJAMOSIOS NUORODOS ATLIEKANTIEMS ŠLIFAVIMO IR PJOVIMO DARBUS

- a. Naudokite tik šiam elektriniam įrankiui rekomenduojamus ir tik tam tikriems darbams skirtus diskus. Pavyzdžiui, nešlifukite pjovimo disko kraštu. Pjovimo diskai yra skirti medžiagai

pašalinti pjaunamąją briauną. Nuo šoninės apkrovos šie šlifavimo įrankiai gali sulūžti.

- b. Srieginius abrazyvinius kūgius ir cilindrus tvirtinkite tik prie nepažeistų ašių, kurių atraminę jungtę turi būti reikiamo dydžio bei ilgio ir neišgaubta. Tinkamos ašys sumažins trūkimo tikimybę.
- c. Stenkitės, kad pjovimo diskas neįstrigtų ir nespaukite jo didele jėga. Nemėginkite atlikti pernelyg gilų pjūvių. Pernelyg prispaudus pjovimo diską padidėja jam tenkanti apkrova ir atsiranda didesnė tikimybė, kad jis persikreips arba įstrigs pjūvio griovelyje. Tokiu atveju kyla atatrankos arba disko lūžimo pavojus.
- d. Nekiškite rankos į besisukančio disko plokštumą ir už disko. Kai disko sąlyčio su ruošiniu taške stumiate diską nuo savęs, įvykus atatrankai besisukantis diskas ir elektrinis įrankis gali šoktelėti link jūsų.
- e. Jei diskas suspaudžiamas, įstringa arba jei nusprendžiate dėl bet kokios priežasties toliau nebeįjauti, išjunkite elektrinį įrankį ir laikykite jį nejudindami, kol diskas visiškai sustos. Niekuomet nemėginkite iš pjūvio vietos ištraukti dar tebesisukantį diską, nes tai gali sukelti atatranką. Apžiūrėkite pjūvio vietą ir imkitės korekcinų veiksmų disko suspaudimo arba stringimo priežastį pašalinti.
- f. Neįjunkite prietaiso iš naujo tol, kol diskas neištrauktas iš ruošinio. Leiskite pjovimo diskui iki galo įsibėgėti ir tik po to atsargiai tęskite pjovimą. Priešingu atveju diskas gali užstrigti, išsokti iš ruošinio ar sukelti atatranką.
- g. Plokštes ar didelius ruošinius paremkite, kad sumažintumėte atatrankos riziką dėl užstrigusio pjovimo disko. Dideli ruošiniai gali išlįnti dėl savo pačių svorio. Ruošinyje turi būti paremtas iš abiejų pusių, tiek ties pjūvio vieta, tiek ir prie krašto.
- h. Būkite itin atsargūs darydami pjūvius sienose ar kituose nepermatomuose paviršiuose. Panyrantis pjovimo diskas gali pažeisti elektros laidus, dujotiekio ar vandentiekio vamzdžius ar kitus objektus ir sukelti atatranką.

SAUGOS PERSPĖJIMAI ŠVEIČIANTIEMS VIELINIAIS ŠEPEČIAIS

- a. Atminkite, kad net ir įprastai naudojant prietaisą, nuo šepetio gali atsokti vielos šereliai. Per stipriai nespaukite šepetio. Vielos šereliai gali nesunkiai pralįsti pro plonus drabužius ir/arba įsmigti į odą.
- b. Prieš naudodami šepetius pasukite juos darbinio greičiu bent vieną minutę. Tuo metu draudžiama stovėti priešais šepetį arba jo sukimosi linijoje. Paruošiamojo sukimo metu iš jo iškris nepritvirtinti šereliai arba vielutės.
- c. Nukreipkite iš besisukančio vielinio šepetio lekiančias dalis nuo savęs. Naudojant šiuos šepetius iš jų dideliu greičiu gali išlėkti smulkių dalelių arba mažyčių vielos gabalėlių, kurie gali įsmigti į odą.
- d. Naudodami vielinius šepetius neviršykite 15 000 aps./min.

▲ ĮSPĖJIMAS NEDIRBKITE SU MEDŽIAGOMIS, KURIŲ SUDĖTYJE YRA ASBESTO (ASBESTAS LAIKOMAS KANCEROGENINĖ MEDŽIAGA).

▲ ĮSPĖJIMAS IMKITĖS APSAUGOS PRIEMONIŲ, KAI DARBO METU GALI ATSIDRAGTI SVEIKATAI KENKSMINGŲ, LENGVAI UŽSIDEGANČIŲ AR SPROGIŲ DULKIŲ (kai kurios dulкės laikomos kancerogeninėmis); dėvėkite kaukę, apsaugančią nuo dulkių, ir, jeigu galima prijungti, naudokite dulkių / pjūvenų ištraukimo įrangą.

APLINKA

UTILIZAVIMAS

Įrenginys, jo priedai ir pakuoė turi būti rūšiuojami ir atiduodami ekologiniam perdirbimui.

TIK ES VALSTYBĖMS NARĖMS



Elektrinių įrankių neišmeskite kartu su buitinėmis šiukšlėmis!
Remiantis ES direktyva 2012/19/EB dėl elektros ir elektroninės įrangos atliekų ir jos perkėlimu į nacionalinę teisę, nebetinkami naudoti elektriniai įrankiai turi būti surenkami atskirai ir utilizuojami aplinkai nekenksmingu būdu.

TECHNINIAI DUOMENYS

BENDRIEJI TECHNINIAI DUOMENYS

Įtampa MAKS. 12 V
Srovės stiprumas amperais 1,3–2,0 Ah
Nominalieji sūkiai. (n)33000 min.⁻¹
Spaudžiamoji įvorė 0,8 mm, 1,6 mm, 2,4 mm,
3,2 mm

ĮKROVIKLIO SPECIFIKACIJOS

Galia 230 V, 50–60 Hz, 26 W
Galingumas 3,6 V – 12 V
Svoris. 292 g

ILGINAMIEJI LAIDAI

Naudokite visiškai išvyniotus ir saugius ilginamuosius laidus, skirtus 5 A stiprumo srovei.

ĮKROVIMAS IR AKUMULIATORIUS

- Šį įkroviklį gali naudoti nuo 8 metų amžiaus vaikai ir asmenys, turintys fizinių, jutiminių ar protinių sutrikimų, arba kuriems trūksta patirties ar žinių, jei juos prižiūri už jų saugą atsakingas asmuo arba jei jie buvo apmokyti saugiai naudoti įkroviklį ir supranta susijusius pavojus.
- Prižiūrėkite vaikus
- Akumulatoriaus įkroviklio valymo ir techninės

prežiūros darbų negali atlikti neprižiūrimi vaikai.

- Su įrankiu naudokite tik DREMEL įkroviklį 2607226153 ir DREMEL akumuliatorių bateriją 1607A3505W.
- Nelieskite įkroviklio kontakto.
- Nenaudokite įrankio / įkroviklio / akumulatoriaus per lietu.
- Nekraukite akumulatoriaus drėgnose ar šlapiose vietose.
- Nenaudokite pažeisto įkroviklio; nuneškite jį į oficialiai registruotą DREMEL techninės priežiūros punktą, kuriame bus patikrinta, ar jį saugu naudoti.
- Nenaudokite įkroviklio su pažeistu laidu ar kištuku; laidą arba kištuką reikia nedelsiant pakeisti viename registruotų „DREMEL“ techninės priežiūros punktų.
- Nenaudokite pažeisto akumulatoriaus; jį būtina nedelsiant pakeisti.
- Neardykite įkroviklio arba akumulatoriaus.
- Nemėginkite įkrovikliu pakartotinai įkrauti nekraunamųjų akumuliatorių.
- Prieš keisdami priedus, suspaudžiamąsias įvoves arba atikdami įrankio techninės priežiūros darbus, visada jį išjunkite.

AKUMULIATORIAUS ĮKROVIMO INDIKATORIAUS LEMPUTES

Jūsų įrankis pateikiamas su įkrovimo būsenos indikatoriaus lemputėmis (1 D pav.). Indikatoriaus lemputės rodo akumulatoriaus įkrovimo būseną.

3 iš 3 degančių LED = 67 – 100 %
2 iš 3 degančių LED = 34 – 66 %
1 iš 3 degančių LED = 16 – 33 %
1 iš 3 mirksinčių LED = 0 – 15 %

3 viena prie kitos esančios lemputės – akumulatoriuje per mažai energijos paleisti įrankį. Įkraukite akumulatorių.
3 mirksinčios lemputės – akumulatorius per daug įkaišęs naudoti įrankį. Išjunkite įrankį ir leiskite akumulatoriui atvėsti.

Jūsų įrankis pateikiamas su pažangia elektronika, apsaugančia ličio jonų kameras akumulatoriuje nuo gedimų, sukeliama per didelės darbinės temperatūros ir / arba srovės kritimo. Jei raudonai apšviečiamas perspėjimo simbolis ir / arba įrankis sustoja veikęs, kai naudojamas intensyviai, tikriausiai ličio jonų akumulatoriaus kameros veikia esant didžiausiai darbinei temperatūrai, ir akumulatoriaus blokas turi būti pakeistas arba atvėsintas normalioje patalpos temperatūroje, tada įrankį galima naudoti toliau. Jei įrankis automatiškai išsijungia dėl perkrovos, jungiklis turi būti išjungtas kelias sekundes, kad leistų srovei atsistatyti į normalią, tik tada naudokite įrankį toliau.

SVARBIOS PASTABOS APIE ĮKROVIMĄ

1. Įkroviklis gali greitai įkrauti akumuliatorių tik tada, kai akumulatoriaus temperatūra yra nuo 0 °C iki 45 °C. Jei akumulatoriaus blokas per karštas arba per šaltas, įkroviklis greitai akumulatoriaus neįkraus. (Taip gali nutikti, jei akumulatoriaus blokas įkaišęs nuo per didelės įrankio darbinės apkrovos). Kai akumulatoriaus temperatūra grįžta iki 32° F (0° C) – 113° F (45° C), įkroviklis vėl pradės automatiškai įsikrauti.
2. Jei akumulatoriaus veikimo laikas trumpėja, tai gali reikšti, kad jis susidėvėjo, ir jį reikia pakeisti.
3. Laikydami įkroviklį nepamirškite jį atjungti nuo maitinimo lizdo.

PASTABA: Naudokite kroviklius ir akumulatorius, kuriais prekiauja „Dremel“, nes kitiems nebus taikoma garantija.

KRAUNAMO AKUMULATORIAUS BLOKAS (MODELIS 880)

Įkiškite įkroviklio laidą į savo standartinį kištukinį lizdą. Kol neįdėtas akumulatoriaus blokas, įkroviklio indikatorius lemputė dega žaliai. Tai nurodo, kad įkroviklis gauna maitinimą ir yra pasirengęs veikti. Kai akumulatoriaus blokas įdėtas į įkroviklį, įkroviklio žalia indikatorius lemputė pradeda mirksėti. Tai nurodo, kad akumulatorius greitai įkraunamas.

10 PAV.

- A. Akumulatoriaus blokas
- B. įkroviklis
- C. žalia lemputė

Kai indikatorius lemputė NEBEMIRKSI (ir dega žaliai), greitis įkrovimas baigtas. Akumulatoriaus blokas visiškai įkrautas ir gali būti išimtas iš įkroviklio.

Kai pradėdate akumulatoriaus bloko įkrovimo procesą, nuolat deganti žalia lemputė taip pat gali nurodyti, kad akumulatoriaus blokas per karštas arba per šaltas.

Greitis įkrovimas galimas tik tada, kai akumulatoriaus bloko temperatūros intervalas yra tarp 0 °C ir 45 °C.

Jei reikia, įsijungs vidinis įkroviklio ventiliatorius, kad padėtų įkrovimo procesui ir jį pagreintintų.

Kai akumulatoriaus blokas pasiekia reikiamą temperatūros diapazoną, jis automatiškai įsijungia į greitą įkrovimą.

Akumulatoriaus blokas gali būti naudojamas, net jei lemputė vis dar mirksi. Lemputei užgesti gali prireikti daugiau laiko priklausomai nuo temperatūros.

Žalios lemputės tikslas nurodyti, kad akumulatoriaus blokas įsikrauna greitai. Ji nenurodo tikslaus visiško įkrovimo taško. Lemputė nustoja mirksėjusi greičiau, jei akumulatoriaus blokas nebuvo visiškai iškrautas.

Jei žalia lemputė dega, akumulatoriaus blokas negali būti priimti įkrovimo.

Leidžiama aplinkos temperatūra (įrankio / įkroviklio / akumulatoriaus):

- Įkraunant 0...+45 °C
- Naudojant –20...+50 °C
- Sandėliuojant –20...+50 °C

SURINKIMAS

BENDROJI DALIS

„Dremel“ daugiafunkcis įrankis – tai aukštos kokybės tikslus įrankis, kurį galima naudoti detaliam ir sudėtingam darbui atlikti. Platus „Dremel“ priedų ir antgalių asortimentas jums leidžia daryti pačius įvairiausius darbus. Galite šlifuoti švitrinio popieriumi, raižyti ir graviruoti bei frezuoti, pjauti, valyti ir poliruoti.

1 PAV.

- A. Suklio fiksavimo mygtukas
- B. Įjungimo / išjungimo jungiklis
- C. Įtaisas įrankiui pakabinti
- D. Akumulatoriaus įkrovos lygio indikatorius
- E. Apsukų perjungiklis
- F. Akumulatoriaus blokas
- G. Akumulatoriaus išėmimo auselės
- H. Vėdinimo angos
- I. Korpusas
- J. Akumulatoriaus blokas
- K. Akumulatoriaus išėmimo auselės

L. Ašis

M. Korpuso gaubtas arba integruotas raktas/dangtelis „EZ Twist™“

N. Prispaudžiamoji veržlė

O. Suspaudžiamoji įvorė

P. Suspaudžiamosios įvorės raktas

Q. Lemputės modulis

SUSPAUDŽIAMOSIOS ĮVORĖS

„Dremel“ daugiafunkcinio įrankio priedų koteliai yra skirtingo skersmens. Šiems skirtingiems skersmenims skirtos keturios suspaudžiamosios įvorės. Suspaudžiamosios įvorės dydį galima atpažinti pagal žiedus ant suspaudžiamosios įvorės atvirkiščios pusės.

2 PAV.

- A. Prispaudžiamoji veržlė
- B. 3,2 mm įvorė be žiedo (480)
- C. 2,4 mm įvorė su trimis žiedais (481)
- D. 1,6 mm įvorė su dviem žiedais (482)
- E. 0,8 mm įvorė su vienu žiedu (483)
- F. Identifikavimo žiedai

PASTABA: kai kuriuose daugiafunkcio įrankio rinkiniuose gali nebūti visų keturių suspaudžiamųjų įvorių. Suspaudžiamąsias įvoves galima įsigyti atskirai.

Visada naudokite priedo kotelio skersmeniui tinkančią suspaudžiamąją įvorę. Niekada neikiškite jėga didelio skersmens kotelio į mažesnę suspaudžiamąją įvorę.

ĮVORIŲ KEITIMAS

3 PAV.

- A. Suspaudžiamosios įvorės raktas
- B. Suklio fiksavimo mygtukas
- C. Prispaudžiamoji veržlė
- D. Atleisti
- E. Užveržti

1. Pastumkite suklio fiksavimo mygtuką į priekį, nuspauskite ir sukite suklij ranka, kol jis užsifiksuos. Suklio fiksavimo mygtuko nespauskite, kai daugiafunkcis įrankis veikia.
2. Laikydami suklio fiksavimo mygtuką nuspausta, atlaisvinkite ir nuimkite prispaudžiamąją veržlę. Jeigu reikia, naudokite įvorės raktą.
3. Traukdami nuimkite prispaudžiamąją įvorę nuo suklio.
4. Pilnai įstatykite reikiamo dydžio įvorę į suklij ir lengvai užveržkite prispaudžiamąją veržlę. Niekada visiškai stipriai neužveržkite veržlės, jei neįstatytas joks priedas ar antgalis.

PRIEDŲ KEITIMAS

1. Paspauskite suklio fiksavimo mygtuką ir sukite suklij ranka, kol jis užsifiksuos. *Suklio fiksavimo mygtuko nespauskite, kai daugiafunkcis įrankis veikia.*
2. Užfiksavus suklio fiksavimo mygtuką, atlaisvinkite (bet neuimkite) prispaudžiamąją veržlę. Jeigu reikia, naudokite įvorės raktą.
3. Pilnai įstatykite priedo arba antgalio kotelį į įvorę.
4. Užfiksavus suklio fiksavimo mygtuką, ranka priveržkite prispaudžiamąją veržlę tiek, kad suspaustų priedą arba antgalį.

PASTABA: būtina perskaitykite su „Dremel“ priedais pateikiamas instrukcijas, kuriose pateikiama daugiau informacijos apie jų naudojimą.

Naudokite tik „Dremel“ išbandytus kokybiškus priedus.

INTEGRUOTAS RAKTAS/DANGTELIS EZ TWIST™

4 PAV.

F. Integruotas raktas/dangtelis EZ Twist™ (nėra prieinamas ant kiekvieno 8220 įrankio)

Šiame antgalio dangtelyje yra integruotas prispaudžiamosios įvorės veržlės raktas, todėl veržlės priveržimui ar atsukimui jums nereikia naudoti jokio papildomo rakto.

1. Nusukite įrankio antgalio dangtelį ir užmaukite vidinę dangtelio pusę esančią plieninę įvorę ant prispaudžiamosios įvorės veržlės.
2. Norėdami atlaisvinti prispaudžiamosios įvorės veržlę, užfiksavus suklio fiksavimo mygtuką pasukite antgalio dangtelį prieš laikrodžio rodyklės kryptį. Suklio fiksavimo mygtuko nespauskite, kai daugiafunkcis įrankis veikia.
3. Pilnai įstatykite priedo arba antgalio kotelį į įvorę.
4. Norėdami priveržti prispaudžiamosios įvorės veržlę, užfiksavus suklio fiksavimo mygtuką sukite antgalio dangtelį laikrodžio rodyklės kryptimi.
5. Prisukite antgalio dangtelį atgal į pradinę padėtį.
PASTABA: būtina perskaitykite su „Dremel“ priedais pateikiamas instrukcijas, kuriose pateikiama daugiau informacijos apie jų naudojimą.

Naudokite tik „Dremel“ išbandytus kokybiškus priedus.

PRIEDŲ BALANSAVIMAS

Kad darbas būtų preciziškas, svarbu, jog visi priedai būtų gerai subalansuoti (visai kaip jūsų automobilio padangos). Norėdami pareguliuoti arba subalansuoti priedą šiek tiek atlaisvinkite spaudžiamosios įvorės veržlę ir pasukite priedą arba spaudžiamąją įvorę 1/4 apskumo. Priveržkite spaudžiamosios įvorės veržlę ir įjunkite sukamąjį įrankį. Pagal garsą ir jutimą turėtų būti galima pasakyti, ar priedas yra subalansuotas. Tokiu būdu reguliuokite ir toliau, kol pasieksite geriausią įmanomą balansą.

NAUDOJIMAS

DARBO PRADŽIA

Prieš pradėdami naudotis universaliu įrankiu, pirmiausia būtina su juo susipažinti. Paimkite įrankį į ranką ir pajuskite jo svorį ir svorio centrą. Pajuskite plonėjančią korpuso formą. Tokios formos įrankį gali suimti taip, kaip rankoje laikomas rašiklis arba pieštukas.

Įrankį laikykite visada nukreipę nuo veido. Priedai gali būti pažeisti ir atskiro jų dalys dėl didelio sūkių skaičiaus gali lėkti į šalis.

Įrankį laikykite taip, kad ranka neuždengtumėte ventiliacinių angų. Uždengus ventiliacines angas gali perkaisti variklis.

SVARBU! Iš pradžių įrankį išbandykite ant pagalbinės (nereikalingos) medžiagos, susipažinkite su įrankio veikimu dideliu greičiu. Nepamirškite, kad daugiafunkcis įrankis duos geriausių rezultatų, jeigu leisite jo greičiui, o taip pat ir tinkamam „Dremel“ priedui bei antgaliui, darbą padaryti už jus. Jeigu galite, įrankio dirbdami nespauskite. Vietoj to, besisukančią priedą atsargiai priartinkite prie ruošinio paviršiaus ir leiskite jam prisiliesti ten, kur norėtumėte pradėti. Nestipriai prispausdami ranka, kruopščiai veskite įrankį darbinio paviršiumi. Leiskite priedui dirbti už jus. Paprastai geresnis rezultatas gaunamas įrankį pravedant kelis kartus nei visą darbą atliekant vienu pravedimu.

Lengvais prisilietimais užtikrinama didžiausia kontrolė bei sumažinama klaidos tikimybė.

ĮRANKIO LAIKYMAS

Tikslius darbus geriausiai atliksite, jei daugiafunkcij įrankį laikysite tarp nykščio ir smiliaus kaip pieštuką. 6 PAV. Įrankis pilnai suimamas visa plaštaka tuomet, kai reikia atlikti darbus reikalaujančius daugiau jėgos, pavyzdžiui, šlifuojant ar pjaunant. 7 PAV.

DARBINIS GREITIS

Kad kiekvienam darbui pasirinktumėte reikiamą greitį, pasipraktikuokite su atitinkamos medžiagos pavyzdžiu.

SLINKITE ĮJUNGIMO / IŠJUNGIMO JUNGTUKU

Įrankis yra ĮJUNGIAMAS slenkamojo jungtuku – jis yra viršutinėje variklio korpuso dalyje.

ĮRANKIUI ĮJUNGTI („ON“) paslinkite jungiklio mygtuką pirmyn.

ĮRANKIUI IŠJUNGTI („OFF“) paslinkite jungiklio mygtuką atgal.

DIDELĖS GALIOS VARIKLIS

Jūsų įrankis teikiamas su didelės galios varikliu. Varydamas papildomus „Dremel“ priedus, šis variklis užtikrina sukimosi įrankio universalumą

ELEKTRONIKOS STEBĖJIMAS

Jūsų įrankis turi vidinę elektroninės kontrolės sistemą, užtikrinančią „švelnų startą“, kuri sumažina spaudimą, atsirandančią dėl didelio sūkio paleidimo. Sistema taip pat padeda pagerinti variklio ir akumulatoriaus veikimą nutraukdama įtampos tiekimą į įrankį, kai variklis užgesa (žr. skyrelį „Apsauga nuo variklio užgesimo“). Tokiais atvejais variklis ir akumulatoriaus blokas apsaugoti nutraukiant įtampos tiekimą.

APSUKŲ KEITIMO SLANKIKLIS

Jūsų įrankis turi reguliuojamojo greičio slenkamąjį jungiklį. Darbo metu greitį galima reguliuoti paslenkant jungiklį atgal arba pirmyn tarp bet kurio nustatymo.

Sukimosi įrankio greitis valdomas nustačius šį ant korpuso esantį sukimosi ratuką. 8 PAV.

Apytiksliai sukimosi nustatymai

Jungiklio padėtis	Sūkių skaičių intervalas
5	5000-7000 min ⁻¹
10	7000-10000 min ⁻¹
*15	13000-17000 min ⁻¹
20	18000-23000 min ⁻¹
25	23000-27000 min ⁻¹
30	28000-33000 min ⁻¹

* Kai naudojate vielinius šepečius, neturi būti viršijamas 15 000 min.⁻¹ greitis.

Atskiras padalas atitinkančius sūkių skaičius rasite toliau pateikiamoje diagramoje 4-7 puslapyje. Taip galite nustatyti naudojamus priedus ir medžiagas atitinkantį optimalų sūkių skaičių.

Daugumą užduočių galima atlikti pasirinkus aukščiausią sūkių skaičiaus pakopą. Kai kurios medžiagos (tam tikri plastikai ir metalai) gali būti pažeistos karščio, susidarancio dėl didelio sūkių skaičiaus, ir todėl privalo būti apdirbami

tik naudojant žemus sukčius. Mažas sukčių skaičius (15 000 min.–1 ar mažiau) geriausiai tinka poliruoti su veltiniu poliravimo priedu. Maži sukčių skaičiai yra reikalingi naudojant šepetčius, kad iš laikiklio neiškristų vielos ir šeriai. Net ir esant nedideliams sukčiams privalote nespausti įrankio. Didesni sukčiai tinka kietai medienai, metalui ir stiklui, taip pat gręžti, pjauti, drožinėti, frezuoti, formuoti, jauti grovelius medienoje.

Keletas rekomendacijų dėl įrankio greičio:

- Plastiką ir kitas medžiagas, kurios greitai lydosi, pjauti reikia mažesniu greičiu.
- Poliravimas, šlifavimas ir valymas vieliniu šepetčiu turi būti atliekamas ne didesniu kaip 15 000 min.–1 greičiu, kad nebūtų sugadintas šepetys ir apdirbama medžiaga.
- Medieną reikia pjauti dideliu greičiu.
- Geležį arba plieną reikia pjauti dideliu greičiu.
- Jei iš greitapjovio plieno pagaminta freza pradeda vibruoti, dažniausiai tai rodo, kad ji per lėtai sukasi.
- Aliuminį, vario lydinį, švino lydinį, cinko lydinį ir skardą, priklausomai nuo pjovimo būdo, galima pjauti įvairiais greičiais. Patepkite pjovimo įrankį parafinu arba kita tinkama tepimi medžiaga (ne vandeniui), kad drožlės neprikibtų prie pjovimo įrankio asmenų.

PASTABA: jeigu įrankis veikia netinkamai, jėgos naudojimas problemos neišspręs. Pabandykite naudoti kitą priedą arba pasirinkite kitą greitį norimam rezultatui pasiekti.

APSAUGA NUO VARIKLIO UŽGESIMO

Šiame įrankyje įmontuota apsauga nuo variklio užgesimo, apsauganti variklį ir akumuliatorių, kai variklis išsijungia. Jei įrankį naudojate su per didele jėga ilgą laiką, arba grąžtas užstringa ruošinyje ypač veikdamas didelėmis apsakomis, variklis bus sustabdytas. Ištraukite įrankį iš ruošinio, kuriame jis užstrigo, įrankis pradės vėl sukstis nustatytomis apsakomis. Jei įrankis toliau stringa ilgiau nei 5 sekundes, jis pats automatiškai išsijungs. Ši papildoma funkcija apsaugo variklį ir akumuliatorių nuo gedimo. Kai akumulatorius beveik išsikrovęs, įrankis gali automatiškai išsijungti dažniau nei įprasta. Jei taip nutinka, vadinasi, laikas akumuliatorių įkrauti.

PRIEŽIŪRA

Jei techninę priežiūrą ir profilaktiką atliks neįgaloti asmenys, jie gali neteisingai sujungti vidinius laidus ar kitus prietaiso komponentus, todėl gali kilti rimtas pavojus. Techninę priežiūrą ir remonto darbus rekomenduojame atlikti „Dremel“ klientų aptarnavimo skyriuose. Dėl saugumo kiekvieną kartą prieš pradėdami techninės priežiūros ir valymo darbus, ištraukite kištuką iš tinklo.

VALYMAS

ĮSPĖJIMAS KAD IŠVENGTUMĖTE NELAIMINGO ATŠITIKIMO, VISUOMET ATJUNKITE ĮRANKĮ IR (ARBA) ĮKROVIKLĮ NUO MAITINIMO ŠALTINIO IR TIK TADA JĮ VALYKITE. Įrankį efektyviausia valyti suspaustu sausu oru. Valydami įrankį suspaustu sausu oru visuomet dėvėkite apsauginius akinius.

Vėdinimo angos ir jungiklio svirtelės turi būti švarios ir neapklusios jokiais medžiagomis. Nebandykite valyti įrankio per angas kišdami įvairius aštrius daiktus.

ĮSPĖJIMAS KAI KURIE VALYMO SKYSČIAI IR TIRPIKLIAI PAŽEIDŽIA PLASTIKINES

DALIS. Keletas tokių priemonių pavyzdžių: dyzelinas, anglies tetrachloridas, chloro tirpikliai, amoniakas ir buitiniai skysčiai su amoniaku.

APTARNAVIMAS IR GARANTIJA

ĮSPĖJIMAS VIDUJE NĖRA NAUDOTOJO TAISOMŲ DALIŲ. JEI ĮRANKIS BUS TAISOMAS PATIES NAUDOTOJO, O NE KVALIFIKUOTO DARBUOTOJO, GALI BŪTI PAŽEISTI VIDINIAI LAIDAI IR KOMPONENTAI, DĖL TO ŽMOGUS GALI RIMTAI SUSIŽEISTI. Rekomenduojame įrankį perduoti remontuoti „Dremel“ aptarnavimo centrui. Perdavimas centrui: Atjunkite įrankį ir (arba) įkroviklį nuo maitinimo šaltinio.

Šiam DREMEL gaminiui suteikiama garantija atitinka šalys galiojančius įstatymus/reikalavimus; Garantija netaikoma gedimams, atsiradusiems dėl įrenginio natūralaus susidėvėjimo, taip pat dėl perkrovų arba jo netinkamo naudojimo.

Reklamacijos atveju siųskite neišardytą įrankį arba įkroviklį su pirmąjį patvirtinančiu dokumentu gamintojo atstovui.

SUSISIEKITE SU DREMEL

Norėdami sužinoti daugiau informacijos apie „Dremel“, apsilankykite tinklalapyje www.dremel.com. Dremel, Konijnenberg 60, 4825 BD Breda, Nyderlandai

TRIUKŠMAS IR VIBRACIJA

Triukšmas ir vibracija

Garso slėgio lygis dB(A)	72,5
Garso slėgio lygis dB(A) (standartinis nuokrypis 3 dB)	83,5
Vibracija m/s ² (trიაšio vektoriaus suma)	11,8
Neapibrėžtis K m/s ²	1,5

PASTABA: Deklaruojamoji suminė vibracijos vertė buvo išmatuota standartiniumi bandymų metodais, todėl ja galima remtis lyginant vieną įrankį su kitu. Ja taip pat galima naudotis atliekant preliminarųjį poveikio vertinimą.

ĮSPĖJIMAS NAUDOJANT ELEKTRINĮ ĮRANKĮ SUSIDARANTI VIBRACIJA GALI SKIRTIS NUO BENDROJO DEKLARUOJAMO VIBRACIJOS DYDŽIO PRIKLAUSOMAI NUO TO, KOKIU BŪDU NAUDOJATE ĮRANKĮ. ĮVERTINKITE VIBRACIJOS DOZĘ KONKREČIU ATVEJU IR PARINKITE ATITINKAMAS ASMENS APSAUGOS PRIEMONES ATSIŽVELGDAMI Į VISAS DARBO CIKLO DALIS, TAME TARPE IR Į LAIKĄ, PER KURĮ PRIETAISAS BUVO IŠJUNGTAS ARBA VEIKĖ TUŠČIAJA EIGA.

IZMANTOTIE SIMBOLI



IZLASIET ŠOS NORĀDĪJUMUS

IZMANTOJIET DZIRDES AIZSARDZĪBAS
LĪDZEKĻUSIZMANTOJIET ACU AIZSARDZĪBAS
LĪDZEKĻUS

IZMANTOJIET AIZSARGMASKU

AIZSARDZĪBAS KLASIFIKĀCIJA: CLASS
IINEATBRĪVOJĒTIET NO
ELEKTRISKAJIEM INSTRUMENTIEM,
PIEDERUMIEM UN TO IESAĪŅUMA
MATERIĀLIEM KOPĀ AR SAIMNIECĪBAS
ATKRITUMIEM.VISPĀRĒJI NORĀDĪJUMI PAR
ELEKTROINSTRUMENTA DROŠU
LIETOŠANU**⚠ UZMANĪBU** IZLASIET VISUS DROŠĪBAS
BRĪDINĀJUMUS UN
NORĀDĪJUMUS.

Šo drošības noteikumu un norādījumu neievērošana var būt par cēloni elektriskā trieciena saņemšanai, izraisīt aizdegšanos un/vai radīt nopietnus savainojumus. **Saglabājiet visus drošības noteikumus un norādījumus turpmākai izmantošanai.**

Ar terminu "elektroinstruments" jāsaprot no elektrotīkla darbināmi elektroinstrumenti (ar vadu), kā arī no akumulatora darbināmi (bezvadu) elektroinstrumenti.

DROŠĪBA DARBA VIETĀ

- Uzturiet darba vietu tīru un labi apgaismotu.** Nekārtīgā darba vietā un sliktā apgaismojumā var viegli notikt nelaimes gadījums.
- Nedarbiniet elektroinstrumentus sprādzienbīstamās atmosfērās, kā piemēram viegli uzliesmojošu šķidrums, gāzu un putekļu tuvumā.** Elektroinstrumenti darba laikā nedaudz dzirkstejo, un tas var izsaukt viegli degošu putekļu vai tvaiku aizdegšanos.
- Nelaidiet tuvumā bērnu un līdzgaitniekus, kad strādājat ar elektroinstrumentu.** Citi personu klātbūtne var novērst uzmanību, kā rezultātā jūs varat zaudēt kontroli pār elektroinstrumentu.

ELEKTRODROŠĪBA

- Elektroinstrumenta kontaktdakšai jābūt piemērotai elektrotīkla kontaktlīdždai.** Kontaktdakšas konstrukciju nedrīkst nekādā veidā mainīt. Nelietojiet kontaktdakšas salāgotājus, ja elektroinstruments caur elektrisko vadu tiek savienots ar aizsargzemējuma ķēdi. Neizmaiņāta konstrukcijas kontaktdakša, kas piemērota kontaktlīdždai, ļauj samazināt elektriskā trieciena saņemšanas risku.
- Darba laikā nepieskarieties saņemtiem priekšmetiem, piemēram, caurulēm, radiatoriem, plītim vai ledusskapjiem.** Ķermeņa daļām pieskaroties saņemtiem virsmām, pieaug risks saņemt elektrisko triecienu.
- Nelietojiet elektroinstrumentu lietus laikā, neturiet to mitrumā.** Mitrumam iekļūstot instrumentā, pieaug risks saņemt elektrisko triecienu.
- Nenoslogojiet elektrisko vadu.** Nelietojiet elektrisko vadu elektroinstrumenta pārvešanai un piekāršanai, neraujiet aiz tā, ja vēlaties atvienot elektroinstrumentu no elektrotīkla kontaktlīdždas. Sargājiet elektrisko vadu no karstuma, eļļas, asām šķautnēm un elektroinstrumenta kustīgajām daļām. Bojāts vai samezģojies elektriskais vads paaugstina elektriskā trieciena risku.
- Lietojot elektrisko instrumentu ārā, izmantojiet pagarinātāju, kas piemērots lietošanai ārā.** Lietojot pagarinātājkabelli, kas piemērots darbam ārpus telpām, samazinās risks saņemt elektrisko triecienu.
- Ja elektroinstrumentu tomēr nepieciešams lietot vietās ar paaugstinātu mitrumu, izmantojiet tā pievienošanai atlikušās strāvas aizsargierīci (RCD).** Lietojot RCD, samazinās risks saņemt elektrisko triecienu.

PERSONĪGĀ DROŠĪBA

- Strādājot ar elektroinstrumentu, saglabājiet paškontroli un rīkojieties saskaņā ar veselo saprātu.** Pārtrauciet darbu, ja jūtaties noguris vai atrodaties alkohola, narkotiku vai medikamentu izraisītā reibumā. Strādājot ar elektroinstrumentu, pat viens neuzmanības mirklis var būt par cēloni nopietnam savainojumam.
- Izmantojiet individuālos darba aizsardzības līdzekļus.** Darba laikā vienmēr nēsājiet aizsargbrilles. Tādu darba aizsardzības līdzekļu, kā putekļu aizsargmaskas, neslidošu apavu un aizsargķiveres vai ausu aizsargu pielietošana atbilstoši elektroinstrumenta tipam un veicamā darba raksturam ļauj izvairīties no savainojumiem.
- Nepieļaujiet elektroinstrumenta patvaļīgu ieslēgšanos.** Pirms elektroinstrumenta pievienošanas elektrotīklam pārliecinieties, ka tā šis atrodas stāvoklī "izslēgts". Parnesot elektroinstrumentu ar pirkstu uz slēdža vai pievienojot ieslēgtu elektroinstrumentu elektrotīklam, viegli var notikt nelaimes gadījums.
- Pirms elektroinstrumenta ieslēgšanas neaizmirstiet izņemt no tā regulējošos instrumentus vai atslēgas.** Patronatslēga vai skrūvjatslēga, kas elektroinstrumenta ieslēgšanas brīdī ir ievietota tā rotējošajās daļās, var radīt savainojumu.
- Strādājot ar elektroinstrumentu, nesniedzieties pārāk tālu.** Darba laikā vienmēr saglabājiet līdzsvaru un centieties nepaslidēt. Tas atvieglo elektroinstrumenta vadīšanu neparedzētās situācijās.
- Izvēlieties darbam piemērotu apģērbu.** Darba laikā nenēsājiet brīvi plandošas drēbes un rotaslietas. Sargājiet matus, apģērbu un aizsargcimdus no

elektroinstrumenta kustīgajām daļām. Tajās var iekerties vaļīgas drēbes, rotaslietas un gari mati.

- g. Ja elektroinstrumenta konstrukcija ļauj tam pievienot ārējo putekļu uzsūkšanas vai savākšanas/uzkrāšanas ierīci, sekojiet, lai šāda ierīce tiktu pievienota un pareizi darbotos. Pielietojot putekļu savākšanas ierīci, samazinās putekļu kārtīgā ietekme uz lietotāja veselību.**

ELEKTROINSTRUMENTA LIETOŠANA UN APKOPE

- a. Nepārslogojiet elektroinstrumentu. Katram darbam izvēlieties piemērotu elektroinstrumentu. Elektroinstrumentus darbojas labāk un drošāk pie nominālās slodzes.**
- b. Nelietojiet elektroinstrumentu, ja ir bojāts tā slēdzis. Elektroinstrumentus, ko nevar ieslēgt un izslēgt, ir bīstams lietošanai, un to nepieciešams remontēt.**
- c. Pirms elektroinstrumenta apkopes, regulēšanas vai darbinstrumenta nomaigņas atvienojiet tā kontaktdakšu no barojošā elektrotīkla vai izņemiet no tā akumulatoru. Šāds drošības pasākums ļauj samazināt elektroinstrumenta nejaušas ieslēgšanās risku.**
- d. Elektroinstrumentu, kas netiek darbināts, uzglabājiet vietā, kur tas nav sasniedzams bērniem un personām, kuras neprot rīkoties ar instrumentu vai nav iepazinušas ar šo lietošanas pamācību. Elektroinstrumenti nekompetentu personu rokās ir bīstami.**
- e. Rūpīgi veiciet elektroinstrumenta apkalpošanu. Pārbaudiet, vai kustīgās daļas ir labi salāgotas un nav iespīlētās, vai kāda no daļām nav bojāta un vai nepastāv kādi citi apstākļi, kas varētu ietekmēt elektroinstrumenta normālu darbību. Atklājot bojājumus, pirms elektroinstrumenta lietošanas nodrošiniet tam vajadzīgo remontu. Daudzi nelaimes gadījumi cēlonis ir elektroinstrumenta nepietiekama apkalpošana.**
- f. Savlaicīgi notīriet un uzasiniet griezošos darbinstrumentus. Rūpīgi kopti darbinstrumenti ar asām griezējšķautnēm retāk iestēgst un ļauj vieglāk vadīt elektroinstrumentu.**
- g. Lietojiet elektroinstrumentus, papildpiederumus, darbinstrumentus utt. atbilstoši šeit sniegtajiem norādījumiem un attiecīgajam elektroinstrumentam paredzētajā veidā, ņemot vērā apstākļus un veicamā darba raksturu. Elektroinstrumenta lietošana mērķiem, kuriem tas nav paredzēts, ir bīstama un var novest pie neparedzamām sekām.**

GAISMAS MODULIS

UZMANĪBU PIRMS MAZĀS FRĒZES APKALPOŠANAS UN DARBINSTRUMENTA VAI TURĒTĀJAPTVĒRES NOMAIŅAS VIENMĒR IZSLĒDZIET RĪKU.

11. ATTĒLS

- Ieslēgšanas/izslēgšanas slēdzis
- Slīdnis
- Skrūve
- Gaismas modulis
- Akumulatora nodalījums
- Akumulatori

Gaismas modulis

Ar Jūsu rīku piegādātais gaismas modulis ir paredzēts, lai, strādājot ar savu projektu, nodrošinātu uzlabotu redzamību. Lai darbinātu LED gaismu, tajā tiek izmantotas 2 aizvietojami CR1025 akumulatori (iekļauti) un atkarībā no

vajadzības to var rotēt ap rīka priekšpusi.

Sākotnējā uzstādīšana

Lai gaismu izmantotu pirmo reizi, no akumulatoru nodalījuma būs jāizņem akumulatora kontakts. Izvelciet šo kontaktu un, izmantojot virspusē esošo slēdzi, pārbaudiet gaismu. Ja gaisma nedarbojas, ar mazu skūvgrīezi pārbaudiet akumulatoru novietojumu un pārbaudiet vai viss kontakts ir izņemts.

Akumulatoru uzlāde

UZMANĪBU KĪMISKO APDEGUMU BĪSTAMĪBA. AKUMULATORUS GLABĀJIET BĒRNIEM NEAIZSNIEDZAMĀ VIETĀ.

Šis izstrādājums satur litija pogas/monētas veida šūnas akumulatoru. Ja jauns vai lietots litija pogas/monētas veida šūnas akumulators tiek norīts vai nonāk organismā, tas var izraisīt smagus iekšējos apdegumus un pat 2 stundu laikā var izraisīt nāvi. Akumulatoru nodalījumu vienmēr aizveriet cieši. Ja akumulatoru nodalījumu nav iespējams aizvērt cieši, pārtrauciet lietot izstrādājumu, izņemiet akumulatorus un glabājiet tos bērniem neaizsniedzamā vietā. Ja domājat, ka akumulatori varētu būt norīti vai ievietoti jebkurā ķermeņa daļā, nekavējoties vērsieties pēc medicīniskas palīdzības.

Lai nomainītu gaismas moduļa akumulatorus, no sākuma, lai izņemtu gaismas moduli, atskrūvējiet gala vāciņu. Pēc izņemšanas ar mazu skrūvgrīezi atskrūvējiet akumulatoru nodalījuma skrūvi. Visu skrūvi nedrīkst izvilkt ārā! No moduļa apakšpusēs izņemiet akumulatoru nodalījuma korpusu. Izslidiniet vecos akumulatorus un aizvietojiet ar jaunām, ievērojot veco akumulatoru novietojumu. Kad jaunie akumulatori ir ievietoti, novietojiet atpakaļ akumulatora nodalījuma korpusu un atkārtoti pievelciet skrūvi. Atkārtoti saliekot detaļas, pārliecinieties, ka slīdnis un slēdzis abi ir novietoti vienā pozīcijā. IESLĒGTS (I) vai IZSLĒGTS (O). Šādā veidā slēdzis atbildis slīdņa "dakšai".

Uzstādīšana un lietošana

Lai uz rīka uzstādītu gaismas moduli, no sākuma no rīka gala atskrūvējiet gala vāciņu. Gaismas moduli ar gaismu vērstu uz priekšu uzslidiniet uz rīka gala. Rīka galā atkārtoti pievelciet gala vāciņu, lai gaismas moduļa gredzenu iespīestu vietā (11. ATTĒLS). Gaismas modulis darbosies tikai ar jaunā veida gala vāciņu, kas tika piegādāts kopā ar rīku. Atšķirība starp vecā (A) un jaunā veida gala vāciņu (B) ir redzama 12. ATTĒLĀ. Atkarībā no tā kā Jūs izmantojat savu rotējošo rīku, iespējams, ka gaismas modulis Jums traucēs vai vēlēsit savu apstrādājamo priekšmetu apgaismot citādi. Lai mainītu gaismas moduļa novietojumu, vienkārši atskrūvējiet gala vāciņu, pēc nepieciešamības rotējiet gaismas moduli un atkārtoti pievelciet gala vāciņu.

AR AKUMULATORU DARBINĀMA INSTRUMENTA IZMANTOŠANA UN APKOPE

- Lai atkārtoti uzlādētu instrumentu, izmantojiet tikai ražotāja norādītu lādētāju. Lādētājs, kas der viena veida akumulatoram, var izraisīt ugunsgrēku, ja to lieto ar cita veida akumulatoru.
- Izmantojiet elektriskos instrumentus tikai ar tiem paredzētiem akumulatoriem. Izmantojot citus akumulatorus, iespējama trauma un ugunsgrēka rašanās.
- Kad neizmantojat akumulatoru, neglabājiet to metāla priekšmetu, piemēram, papīra saspraucu, monētu, atslēgu, naglu, skrūvju vai citu sīku metāla priekšmetu tuvumā, ar ko var savienot divus polus.

Īsslēgums starp akumulatora kontaktiem var radīt apdegumus un būt par cēloni ugunsgrēkam.

- d. Nepareizi lietojot akumulatoru, no tā var izdalīties šķidrums; nepieļaujiet tā saskari ar ādu. Ja šķidrums netīšām nokļūst uz ādas, elektrolītu ar ūdeni. Ja šķidrums nokļūst acīs, vērsieties arī pēc medicīniskās palīdzības. No akumulatora izdalītais šķidrums var izraisīt niezi vai radīt apdegumus.

APKALPOŠANA

- a. Elektroinstrumenta apkopi uzticiet kvalificētam speciālistam, izmantojot tikai identiskas rezerves daļas. Tas ļauj saglabāt nepieciešamo darba drošības līmeni, strādājot ar elektroinstrumentu.

DROŠĪBAS NOTEIKUMI VISIEM DARBIEM

DROŠĪBAS NORĀDĪJUMI KOPĪGI SLĪPĒŠANAI, VADU TĪRĪŠANAI, PULĒŠANAI, GREBSANAI UN GRIEŠANAI

- a. Šis elektroinstrumentu ir paredzēts drupināšanai, slīpēšanai, apstrādei ar stieplu suku, pulēšanai un griešanai. Nemiet vērā visas elektroinstrumentam pievienotās instrukcijas, norādījumus, attēlus un citu informāciju. Turpmāk sniegto norādījumu neievērošana var kļūt par cēloni elektriskajam triecienam, ugunsgrēkam un/vai smagam savainojumam.
- b. Neizmantojiet piederumus, kurus ražotājs nav paredzējis šim elektroinstrumentam un ieteikusi lietošanai kopā ar to. Iespēja nostiprināt piederumu uz elektroinstrumenta vēl negarantē tā drošu lietošanu.
- c. Piederumu paredzētajam griešanās ātrumam jābūt ne mazākam par elektroinstrumenta maksimālo griešanās ātrumu. Piederumi, kas griežas ātrāk, nekā tas ir pieļaujams, var tikt bojāti vai atdalīties un aizlidot.
- d. Darbinstrumentu ārējam diametram un biežumam jāatbilst elektroinstrumenta konstrukcijai un iezīmiem. Nepiemērota izmēra piederums nevar adekvāti kontrolēt.
- e. Riteņu ass izmēra, slīpēšanas cilindram un jebkuram citam piederumam precīzi jāder instrumenta darbvārpstā vai turētājapverē. Piederumi, kas precīzi neatbilst elektroinstrumenta darbvārpstas konstrukcijai, nevienmērīgi griežas, ļoti spēcīgi vibrē un var būt par cēloni kontroles zaudēšanai pār instrumentu.
- f. Aptverēs uzstādītajiem riteņiem, slīpēšanas cilindriem, griezējiem vai citiem piederumiem, ir jābūt pilnībā ievietotiem turētājapverē vai patronā. Ja caurumsitējs ir neprecīzi nostiprināts un/vai riteņa pārkare ir pārāk liela, uzstādītais ritenis var atdalīties ļoti lielā ātrumā.
- g. Neizmantojiet bojātus darbinstrumentus. Ik reizi pirms piederumu lietošanas pārbaudiet, vai tie nav bojāti, piemēram, vai slīpēšanas diski nav atslāņojušies vai ielplaisājuši, vai slīpēšanas pamatnē nav plaisu un/vai stieplu suku veidojošās stieples nav vaļģas vai atlūzušas. Ja elektroinstrumentus vai darbinstrumentus ir kritis no zināma augstuma, pārbaudiet, vai tas nav bojāts, vai arī izmantojiet darbam nebojātu darbinstrumentu. Pēc darbinstrumenta apskates un iestiprināšanas ļaujiet elektroinstrumentam darboties ar maksimālo griešanās ātrumu vienu minūti ilgi, turot rotējošo darbinstrumentu drošā attālumā no sevis un citām tuvumā esošajām personām. Bojātie darbinstrumenti šādas pārbaudes laikā parasti salūst.

- h. Lietojiet individuālos darba aizsardzības līdzekļus. Atkarībā no veicamā darba rakstura, lietojiet sejas aizsargu vai arī izolējošas vai vajējās aizsargbrilles. Lai aizsargātos no lidojošajām slīpēšanas darbinstrumenta un apstrādājamā materiāla daļiņām, pēc vajadzības lietojiet putekļu aizsargmasku, ausu aizsargus un aizsargcimdus vai arī īpašu priekšautu. Lietotāja acis jāpasargā no lidojošajiem svešķermeņiem, kas dažkārt rodas darba gaitā. Putekļu aizsargmaskai vai respiratoram jāpasargā lietotāja elpošanas ceļi no putekļiem, kas veidojas darba laikā. Ilgstoši iedarbojoties stipram troksnim, var rasties paliekoši dzirdes traucējumi.
- i. Nodrošiniet, lai klātesošās personas atrastos drošā attālumā no darba vietas. Ikvienam, kas atrodas darba vietas tiešā tuvumā, jālieto individuālie darba aizsardzības līdzekļi. Apstrādājamā priekšmeta atlūzas vai salūzuša darbinstrumenta daļas var lidot ar ievērojamu ātrumu un nodarīt kaitējumu cilvēku veselībai arī zināmā attālumā no darba vietas.
- j. Veicot darbu, kura laikā griezošais darbinstruments var skart slēptus spriegumnesošus vadus, turiet elektroinstrumentu tikai aiz izolētajām noturvīrsnām. Darbinstrumentam skarot spriegumnesošus vadus, spriegums nonāk arī uz instrumenta metāla daļām un var būt par cēloni elektriskajam triecienam.
- k. Vienmēr instrumentu stingri turiet rokā(s) darba uzsākšanas laikā. Motora reakcijas griezes moments, tā kā tas paātrinās pilnā ātrumā, var likt instrumentam salocīties.
- l. Izmantojiet skavas, lai nostiprināt darba virsmu, kad tas ir praktiski. Nekad neturiet mazu apstrādes objektu vienā rokā un instrumentu - otrā, kamēr strādājat. Maza apstrādes objekta nofiksēšana spailēs ļauj jums lietot roku(rokas), lai kontrolētu instrumentu. Apajiem materiāliem, piemēram, dibeljiem, stiepiem, caurulēm ir tendence rīpot, kamēr tie tiek griezti, un tas var izraisīt materiāla ripošanu vai „Iekšanu” jūsu virzienā.
- m. Nenovietojiet elektroinstrumentu, kamēr tajā iestiprinātais darbinstruments nav pilnīgi apstājies. Rotējošais darbinstruments var skart atbalsta virsmu, kā rezultātā elektroinstrumentus var kļūt nevadāms.
- n. Pēc materiālu mainīšanas vai pielāgošanas, pārļiecinieties, ka turētājapveres galviņa, patrona vai citas regulēšanas ierīces ir droši nostiprinātas. Valģas regulēšanas ierīces var negaidīti novirzīties, kas var izraisīt kontroles zudumu, rotējošās sastāvdaļas tiks spēcīgi izmestas.
- o. Nedarbiniet elektroinstrumentu laikā, kad tas tiek pārņemts. Lietotāja apģērbs var neauši saskarties ar rotējošo darbinstrumentu un aizķerties aiz tā, izraisot ķermeņa daļu saskaršanos ar darbinstrumentu.
- p. Regulāri tīriet elektroinstrumenta ventilācijas atveres. Dzinēja ventilators ievēl putekļus elektroinstrumenta korpusā, un liela metāla putekļu daudzuma uzkrāšanās tajā var būt par cēloni elektriskajam triecienam.
- q. Nelietojiet elektroinstrumentu ugunsnedrošu materiālu tuvumā. Lidojošās dzirksteles šādu materiālus var aizdedzināt.

ATSITIENS UN AR TO SAISTĪTIE NORĀDĪJUMI

Atsitiens ir specifiska instrumenta reakcija, pēkšņi iekeroties vai iestrēgstot rotējošam darbinstrumentam, piemēram, slīpēšanas diskam, slīpēšanas pamatnei, stieplu sukai u.t.t. Saspiešana vai aizķeršanās izraisa rotējošā piederuma strauju apstāšanos, kas savukārt izraisa nekontrolētu elektroinstrumenta kustību pretēja virzienā. Ja, piemēram, slīpēšanas disks iekeras vai iestrēgst apstrādājamajā priekšmetā, tajā iegremdētā diska mala var

izrautes no apstrādājamā materiāla vai izraisīt atsitieni. Šādā gadījumā slīpēšanas disks pārvietojas lietotāja virzienā vai arī prom no viņa, atkarībā no diska rotācijas virziena attiecībā pret apstrādājamo priekšmetu. Turklāt slīpēšanas disks var salūzt.

Atsitieni ir sekas elektroinstrumenta nepareizai vai neprasmīgai lietošanai. No tā var izvairīties, ievērojot zināmus piesardzības pasākumus, kas aprakstīti turpmākajā izklāstā.

- a. **Stingri turiet elektroinstrumentu un ieņemiet tādu ķermeņa un roku stāvokli, kas vislabāk ļautu pretoties atsitiena spēkam.** Cilvēks, kurš rīkojas ar instrumentu var novērst pretspēku, ja tiek ievēroti atbilstoši piesardzības pasākumi.
- b. **Ievērojiet īpašu piesardzību, strādājot stūru un asu malu tuvumā.** Nepieļaujiet, lai darbinstruments atlektu no apstrādājamā priekšmeta vai iestrēgtu tajā. Saskaroties ar stūriem vai asām malām rotējošais darbinstruments izliecas un atlec no apstrādājamā priekšmeta vai iestrēgst tajā. Tas var būt par cēloni kontroles zaudēšanai pār instrumentu vai atsitienam.
- c. **Nepievienojiet zobzāģi.** Šādi asmeņi bieži izraisa atsitieni un vadības zaudēšanu.
- d. **Vienmēr apstrādājiet materiālu tajā pašā virzienā, kādā griezējama ir pret materiālu (kas ir tajā pašā virzienā kā šķembas tiek izvestas).** Instrumenta lietošana nepareizā virzienā izraisa griezējamas kustību nepareizā virzienā un instrumenta vilkšanu tajā pašā virzienā.
- e. **Lietojot rotējošas vīles, griezējus, frēzes vai volframa karbīda frēzes, vienmēr kārtīgi nostipriniet materiālu.** Šie rīteri saķersies, ja nedaudz novirzīsies rievā, var rasties atsitens. Kad griešanas rīteri saķeras, tie parasti salūst. Kad rotējošas vīles, liela ātruma griezēji vai volframa karbīda frēze saķeras, tā var izlekt no rievas un jūs varat zaudēt kontroli pār instrumentu.

ĪPAŠIE DROŠĪBAS NOTEIKUMI, VEICOT SLĪPĒŠANU UN GRIEŠANU AR ABRAZĪVAJEM DISKĪEM

- a. **Izmantojiet tikai ripas, kas paredzētas jūsu instrumentam un tikai ieteiktajiem mērķiem.** Piemēram, nekad neizmantojiet slīpēšanai griešanas diska sānu virsmu. *Abrazīvie griešanas diski ir paredzēti materiālu apstrādei ar malas griezējšķautni, un stiprs spiedienu sānu virzienā var tos sagraut.*
- b. **Vītņu abrazīvajiem konusiem un svecēm izmantot tikai veselus rīteņu serdeņus ar nekompensējamu plecu atloku, kas ir pareiza izmēra un garuma.** *Piemērots caurumsītēs samazina salūšanas iespēju.*
- c. **Neizdariet pārlieku lielu spiedienu uz griešanas disku un nepieļaujiet tā iestrēgšanu.** *Neveidojiet pārāk dziļus griezumus. Pārslūgojot griešanas disku, tas biežāk ieķeras vai iestrēgst griezumā, un līdz ar to pleaug arī atsitiena vai darbinstrumenta salūšanas iespēja.*
- d. **Izvaieties atrasties rotējošā griešanas diska priekšā vai aiz tā.** *Ja darba laikā lietotājs pārvieto griešanas disku prom no sevis apstrādājamā priekšmeta virzienā, tad atsitiena gadījumā elektroinstruments ar rotējošu griešanas disku tiks sviests tieši lietotāja virzienā.*
- e. **Pārtraucot darbu vai iestrēgstot griešanas diskam, izslēdziet elektroinstrumentu un turiet to nekustīgi, līdz griešanas disks pilnīgi apstājas.** *Nemēģiniet izvilkēt no griezuma vēl rotējošu griešanas disku, jo šāda darbība var būt par cēloni atsitienam. Apskatiet un regulējiet, lai novērstu diska aizķeršanos un saspiešanos.*
- f. **Neieslēdziet elektroinstrumentu no jauna, ja tajā**

iestiprinātais darbinstruments atrodas griezumā. Pēc ieslēgšanas nogaidiet, līdz darbinstruments sasniedz pilnu griešanās ātrumu, un tikai tad uzmanīgi turpiniet griešanu. *Pretejā gadījumā griešanas disks var ieķerties griezumā vai izlekt no tā, kā arī var notikt atsitieni.*

- g. **Lai samazinātu atsitiena risku, iestrēgstot griešanas diskam, atbalstiet griezamā materiāla loksnis vai liela izmēra apstrādājamos priekšmetus.** *Lieli priekšmeti var saliekties paši sava svara iespaidā. Apstrādājama priekšmets jāatbalsta abās pusēs - gan griezuma tuvumā, gan arī priekšmeta malā.*
- h. **Ievērojiet īpašu piesardzību, veidojot padziļinājumus sienās vai citos objektos, kas nav aplūkojami no abām pusēm.** *Iegremdējot griešanas disku materiāla, tas var skart gāzes vadu, ūdensvadu, elektropārvades līniju vai citu objektu, kas savukārt var izraisīt atsitieni.*

ĪPAŠIE DROŠĪBAS NOTEIKUMI, VEICOT APSTRĀDI AR STIEPLŪ SUKU

- a. **Ievērojiet piesardzību, jo pat parasta darba laikā no stieplu sukas var atdalīties un tikt izsviestas atsevišķas stieples.** *Nepārslūgojiet sukas stieples, stipri spiežot uz to. Atlūzušās gāzes vadu, kas lido ar lielu ātrumu, var viegli izkļūt caur plānu apģērbu un iedurties ādā.*
- b. **Ļaujiet sukām griezties vismaz minūti, pirms sākat to lietošanu.** *Šajā laikā nevienam nevajadzētu stāvēt jums priekšā vienā līnijā ar sukām.* *Valīgie sari var stieples darba laikā atdalīties.*
- c. **Turiet instrumentu tā, lai sari atdalītos pretējā virzienā no jums.** *Mazas daļiņas un sari fragmenti var atdalīties ar lielu ātrumu un ieķerties jūsu ādā.*
- d. **Izmantojot metāla sukas, raugieties, lai apgriezīgu skaits nebūtu lielāks par 15,000 apgr./min.**

UZMANĪBU NESTRĀDĀJIET AR MATERIĀLIEM, KAS SATUR AZBESTU (AZBESTS TIEK UZSKATĪTS PAR KANCEROĢĒNU).

UZMANĪBU JA DARBA GAITĀ VAR IZDALĪTIES VESELĪBAI KAITĪGI, UGUNSNEDROŠI VAI SPRĀDZIENBĪSTAMI PUTEKĻI (dažu materiālu putekļi tiek uzskatīti par kancerogēniem), lietojiet respiratoru un pielietojiet putekļu/skaidu atsūkšanas ierīci, ja to iespējams pievienot.

APKĀRTĒJĀ VIDE

ATBRĪVOŠANĀS NO NOLĪETOTAJIEM IZSTRĀDĀJUMIEM

Elektroinstruments, tā piederumi un iesaiņojuma materiāli ir jāsašķiro, sagatavojot tos atbilstoši pārstrādei apkārtējai videi nekaitīgā veidā.

TIKAI ES VALSTĪM



Neizmetiet nolietotos elektroinstrumentus sadzīves atkritumu tvērtē!
Saskaņā ar Eiropas Savienības direktīvu 2012/19/ES par nolietotajām elektriskajām un elektroniskajām ierīcēm un šīs direktīvas atspoguļojumiem nacionālajā likumdošanā, lietošanai nederīgie elektroinstrumenti jāsavāc, jāizjauc un jānodod atbilstoši pārstrādei apkārtējai videi nekaitīgā veidā.

TEHNISKIE PARAMETRI

VISPĀRĒJIE PARAMETRI

Nominālais spriegums . . . 12 V MAX
Nominālais strāvas stiprums 1,3–2,0 Ah
Nominālais ātrums (n)33000 min⁻¹
Turētājaptveres diametrs . 0,8 mm, 1,6 mm, 2,4 mm,
3,2 mm

UZLĀDES IERĪCES PARAMETRI

Ieejas parametri 230 V, 50–60 Hz, 26 W
Izejas parametri 3,6 V – 12 V
Svars 292 g

PAGARINĀTĀJKABEĻI

Lietojiet pilnīgi atļūtus un droši izmantojamus pagarinātājkabeļus, kas paredzēti vismaz 5 A strāvai.

UZLĀDE UN AKUMULATORI

- Šo lādētāju drīkst lietot bērni, kas sasnieguši 8 gadu vecumu, un cilvēki ar ierobežotām fiziskajām, maņu un psihiskajām spējām vai bez pieredzes un zināšanām, ja tiek nodrošināta uzraudzība vai apmācība par drošu lādētāja lietošanu un izpratne par iespējamajiem riskiem.
- Uzraugiet bērnus
- Tīrīšanu un apkopi nedrīkst uzticēt bērniem bez uzraudzības

- Ar šo rīku lietojiet tikai DREMEL lādētāju 2607226153 un DREMEL akumulatoru pakotni 1607A3505W.
- Nedrīkst pieskarties lādētāja kontaktiem
- Nepakļaujiet instrumentu/lādētāju/akumulatoru lietus iedarbībai
- Akumulatoru nedrīkst uzlādēt mitrā vai slapjā vidē
- Ja lādētājs ir bojāts, to lietot nedrīkst; nogādājiet to vienā no oficiāli reģistrētajiem DREMEL apkalpes centriem, lai veiktu drošības pārbaudi
- Neizmantojiet lādētāju, ja ir bojāts tā vads vai kontaktdakša; vads un kontaktdakša nekavējoties jānomaina vienā no DREMEL oficiāli reģistrētām tehniskās apkopes stacijām
- Ja akumulators ir bojāts, to lietot nedrīkst; nekavējoties nomainiet to
- Neizjauciet lādētāju vai akumulatoru
- Ar lādētāju nemēģiniet uzlādēt akumulatorus, kas nav paredzēti atkārtotai uzlādei

- Pirms apkalpošanas un darbinstrumenta vai turētājaptveres nomainīšanas vienmēr izslēdziet instrumentu.

AKUMULATORA UZLĀDES STĀVOKĻA INDIKATORA LAMPIŅAS

Instrumenti ir aprīkoti ar uzlādes stāvokļa indikatora lampiņām (1 D. attēls). Šis indikatora lampiņas norāda akumulatora uzlādes stāvokli.

3 no 3 indikatoriem = 67–100%
2 no 3 indikatoriem = 34–66%
1 no 3 indikatoriem = 16–33%
1 no 3 mirgojošiem indikatoriem = 0–15%

Ja 3 indikatora mirdzdiodes secīgi iedegas, tas norāda, ka akumulatora uzlādes pakāpe ir pārāk zema, lai darbinātu instrumentu. Uzlādējiet akumulatoru.

Ja 3 indikatora mirdzdiodes mirgo, tas norāda, ka akumulators ir pārāk karsts, lai to varētu lietot. Šādā gadījumā izslēdziet instrumentu un pagaidiet, līdz akumulators atdziest.

Instrumenti ir aprīkoti ar mūsdienīgu elektroniku, kas aizsargā akumulatora litiņa jonu šūnas no bojājumiem, kas varētu rasties pārāk lielas darba temperatūras un/vai izlādes strāvas dēļ. Ja brīdinājuma simbols izgaismojas sarkanā krāsā un/vai instruments pēc ilgas lietošanas pārtrauc darboties, tas visdrīzāk nozīmē to, ka litiņa jonu akumulatora elementu temperatūra ir tuva maksimālajai vērtībai un pirms darba atsākšanas akumulators ir jānomaina vai arī jāļauj tam atdzist līdz istabas temperatūrai. Ja instruments pārslodzes dēļ automātiski izslēdzas, slēdzis uz dažām sekundēm jāiestata pozīcijā izslēgts, lai pirms lietošanas atsāktos strāvas padeve.

SVARĪGAS PIEZĪMES PAR UZLĀDI

1. Uzlādes ierīce ir paredzēta akumulatora ātrai uzlādei vienīgi apstākļos, kad tā temperatūra ir robežās no 32°F (0°C) līdz 113°F (45°C). Ja akumulators ir pārāk karsts vai auksts, tā ātrā uzlāde nenotiek. (Tas var notikt, ja akumulators ir sakarsis intensīvas lietošanas dēļ). Akumulatora temperatūrai atgriežoties vērtību robežās no 32 °F (0 °C) līdz 113 °F (45 °C), automātiski atsākas tā uzlāde.
2. Ievērojama darbības laika samazināšanās starp uzlādēm var norādīt uz to, ka akumulatora kalpošanas laiks tuvojas beigām un to vajadzētu nomainīt.
3. Laikā, kad uzlādes ierīce netiek izmantota, neaizmirstiet atvienot to no elektrotīkla.

PIEZĪME: Izmantojot uzlādes ierīces un akumulatorus, kas nav Dremel oriģinālie, garantijas saistības zaudē spēku.

AKUMULATORA UZLĀDE (880 MODELIS)

Iespraudiet lādētāja vadu standarta strāvas kontaktligzdā. Kad akumulators nav ievietots uzlādes ierīcē, tās zeltais indikators DEG PASTĀVĪGI. Tas nozīmē, ka lādētājs ir pieslēgts strāvai un ir gatavs izmantošanai. Ievietojot akumulatoru lādētājā, lādētāja zelta indikatora lampiņa sāks „MIRGOT”. Tas nozīmē, ka akumulators ātri uzlādējas.

10. ATTĒLS
A. Akumulators
B. Lādētājs
C. Zeltais indikators

Kad zeltais indikators beidz MIRGOT (un iedegas pastāvīgi), ātrā uzlāde ir pabeigta. Akumulators ir pilnīgi uzlādējies, un to var izņemt no lādētāja.

Ja, uzsākot akumulatora uzlādi, zaļais indikators DEG PASTĀVĪGI, tas var nozīmēt arī to, ka akumulators ir pārāk karsts vai auksts.

Akumulatora ātrā uzlāde ir iespējama vienīgi tad, ja tā temperatūra ir robežās no 0 °C līdz 45 °C.

Ja vajadzīgs, ieslēdzas iekšējais lādētāja ventilators, lai veicinātu uzlādes procesu un uzlāde notiktu ātrāk.

Tiklīdz akumulatora temperatūra nonāk pieļaujamā vērtību robežās, uzlādes ierīce automātiski pāriet ātras uzlādes režīmā.

Akumulatora lietošanu var uzsākt jau tad, ja uzlādes ierīces indikators vēl mirgo. Atkarībā no uzlādes temperatūras, indikators var beigt mirgot arī pēc ilgāka laika.

Zaļā lampiņas gaisma norāda, ka notiek ātra akumulatora uzlāde. Tā nenorāda brīdi, kad akumulators ir pilnīgi uzlādējies. Indikators beidz ātrāk mirgot tad, ja akumulators nav bijis pilnīgi izlādējies.

Ja zaļais indikators DEG PASTĀVĪGI, akumulatora uzlāde nenotiek.

Pieļaujamās apkārtējās vides temperatūras (rīks/lādētājs/akumulators):

- Uzlādes laikā 0...+45°C
- Darbības laikā -20...+50°C
- Glabāšanas laikā -20...+50°C

SALIKŠANA

VISPĀRĒJS RAKSTUROJUMS

Šim Dremel multiinstrumentam piemīt augsta precizitāte, kas ļauj to izmantot sarežģītu un precīzu darbu veikšanai. Firmas Dremel plašais darbinstrumentu un piederumu klāsts ļauj lietot multiinstrumentu visdažādākajiem uzdevumiem. To skaitā ir tādi sarežģīti darbi, kā slīpēšana, izgriešana, gravēšana, frēzēšana, griešana, tīrīšana un pulēšana.

1. ATTĒLS

- A. Taustiņš darbvārpstas fiksēšanai
- B. Ieslēgšanas/izslēgšanas slēdzis
- C. Cilpa piekāršanai
- D. Akumulatora uzlādes pakāpes indikators
- E. Griešanās ātruma regulators
- F. Akumulators
- G. Akumulatora atlaišanas taustiņš
- H. Ventilācijas atvere
- I. Korpuss
- J. Akumulators
- K. Akumulatora atlaišanas taustiņš
- L. Darbvārpsta
- M. Nosegvāciņš vai EZ Twist™ integrētā atslēga/gala vāciņš
- N. Turētājaptveres uzgrieznis
- O. Turētājptvere
- P. Turētājaptveres
- Q. Gaismas modulis

TURĒTĀJPTVERES

Multiinstrumentam paredzētajiem firmas DREMEL piederumiem ir dažāda izmēra kāti. Lai multiinstrumentu pielāgotu visiem piederumiem, ir pieejamas četru izmēru turētājptveres. Turētājptveres izmēru nosaka gredzenu skaits uz tās aizmuģures daļas.

2. ATTĒLS

- A. Turētājptveres uzgrieznis
- B. 3,2 mm turētājptvere bez gredzena (480)
- C. 2,4 mm turētājptvere ar trim gredzeniem (481)

D. 1,6 mm turētājptvere ar diviem gredzeniem (482)

E. 0,8 mm turētājptvere ar vienu gredzenu (483)

F. Identifikācijas gredzeni

PIEZĪME: Daži multiinstrumenti var netikt piegādāti ar visiem četriem turētājptveru izmēriem. Turētājptveres var iegādāties arī atsevišķi.

Vienmēr izmantojiet turētājptveri, kuras izmērs atbilst lietojamā darbinstrumenta kāta izmēram. Nemēģiniet ar spēku ievietot lielāka izmēra darbinstrumenta kātu mazāka izmēra turētājptverē.

TURĒTĀJPTVERU NOMAŅA

3. ATTĒLS

- A. Turētājptveres
- B. Taustiņš darbvārpstas fiksēšanai
- C. Turētājptveres uzgrieznis
- D. Atskrūvēšana
- E. Pieskrūvēšana

1. Nospiediet darbvārpstas fiksēšanas taustiņu un, turot to nospiestu, ar roku grieziet darbvārpstu, līdz tā fiksējas. Nenospiediet fiksēšanas taustiņu, kamēr darbvārpsta griežas.
2. Turot nospiestu darbvārpstas fiksēšanas taustiņu, atskrūvējiet un atvienojiet turētājptveres uzgriezni. Ja nepieciešams, lietojiet šim nolūkam turētājptveres atslēgu.
3. Izvelciet turētājptveri no darbvārpstas stiprinājuma.
4. Ievietojiet darbvārpstas stiprinājumā nepieciešamā izmēra turētājptveri un ar pirkstiem stingri pieskrūvējiet turētājptveres uzgriezni. Nemēģiniet līdz galam pieskrūvēt uzgriezni, ja turētājptverē neatrodas darbinstrumenta kāts.

DARBINSTRUMENTU NOMAŅA

1. Nospiediet darbvārpstas fiksēšanas taustiņu un, turot to nospiestu, grieziet darbvārpstu, līdz tā fiksējas. *Nenospiediet fiksēšanas taustiņu, kamēr darbvārpsta griežas.*
2. Turot nospiestu darbvārpstas fiksēšanas taustiņu, atskrūvējiet (bet nenoņemiet) turētājptveres uzgriezni. Ja nepieciešams, lietojiet šim nolūkam turētājptveres atslēgu.
3. Līdz galam ievietojiet turētājptverē darbinstrumenta vai piederuma kātu.
4. Turot nospiestu darbvārpstas fiksēšanas taustiņu, ar pirkstiem pieskrūvējiet turētājptveres uzgriezni, līdz darbinstrumenta vai piederuma kāts tiek stingri iespiests turētājptverē.

PIEZĪME: Lai iegūtu sīkāku informāciju par firmas Dremel darbinstrumenta lietošanu, noteikti izlasiet kopā ar to piegādāto lietošanas pamācību.

Lietojiet tikai firmā Dremel ražotus labi pārbaudītus augstas kvalitātes darbinstrumentus.

EZ TWIST™ INTEGRĒTĀ ATSLĒGA/GALA VĀCIŅŠ

4. ATTĒLS

- F. EZ Twist™ integrētā atslēga/gala vāciņš (nav pieejams ikvienam 8220 rīkam)

Šajā gala vāciņā ir integrēta atslēga, tādējādi ļaujot jums atlaist vaļīgāk un pievilkt ciešāk turētājptveres uzgriezni, neizmantojot turētājptveres standarta atslēgu.

1. Atskrūvējiet gala vāciņu no elektroinstrumenta un savietojiet tērauda ieliktni vāciņa iekšpusē ar turētājaptveres uzgriezni.
2. Ar saslēgtu darbvārsta fiksatoru pagrieziet gala vāciņu pretēji pulksteņrādītāja kustības virzienam, lai atlaistu vajīgāk turētājaptveres uzgriezni. Nenospiediet fiksēšanas taustiņu, kamēr darbvārsta griežas.
3. Līdz galam ievietojiet turētājaptverē darbinstrumenta vai piederuma kātu.
4. Ar saslēgtu darbvārsta fiksatoru pagrieziet gala vāciņu pretēji pulksteņrādītāja kustības virzienam, lai atlaistu vajīgāk turētājaptveres uzgriezni.
5. Uzskrūvējiet gala vāciņu atpakaļ tā sākotnējā vietā.
PIEZĪME: *Lai iegūtu sīkāku informāciju par firmas Dremel darbinstrumenta lietošanu, noteikti izlasiet kopā ar to piegādāto lietošanas pamācību.*

Lietojiet tikai firmā Dremel ražotus labi pārbaudītus augstas kvalitātes darbinstrumentus.

DARBINSTRUMENTU LĪDZVAROŠANA

Lai instrumenta darbība būtu precīzāka, svarīgi, lai visi tā darbinstrumenti būtu pareizi līdzsvaroti (gluži, kā automašīnas riepas). Lai iztaisnotu vai noregulētu darbinstrumentu, nedaudz atskrūvējiet turētājaptveres uzgriezni un pagrieziet darbinstrumentu vai turētājaptveri par 1/4 apgrieziena. Pieskrūvējiet turētājaptveres uzgriezni un ieslēdziet multiinstrumentu. To, vai darbinstruments ir līdzsvarots pareizi, vislabāk var noteikt pēc skaņas un izjūtas. Turpiniet šādi pielāgot darbinstrumentu, līdz tas ir optimāli līdzsvarots.

LIETOŠANA

DARBA UZSĀKŠANA

Pirmais solis multiinstrumenta lietošanā ir tā iepazīšana. Paturiet multiinstrumentu rokā un izjūtiēt tā svaru un līdzsvarojumu. Pierodiet pie tā izstieptās konsuveida formas. Tā ļauj turēt multiinstrumentu līdzīgi tam, kā tiek turēts zīmulis vai pildspalva.

Netuviniet elektroinstrumentu sejai. Darba laikā darbinstrumenti var tikt bojāti un to daļas var lidot prom ar lielu ātrumu. Turot elektroinstrumentu, nenosedziet ar roku tā ventilācijas atveres. Nosegtas ventilācijas atveres var būt par cēloni dzinēja pārkaršanai.

SVARĪGI! Lai pierastu pie multiinstrumenta lielā griešanās ātruma, veiciet apstrādes mēģinājumus ar nevajadzīgu materiāla atgriezumumu. Atcerieties, ka multiinstrumentus vislabāk darbojas pie pietiekoši liela ātruma, kopā ar to izmantojot pareizi izvēlētus firmas Dremel darbinstrumentus un piederumus. Lietojot multiinstrumentu, ja vien iespējams, strādājiet ar nelielu spiedienu uz darbinstrumenta. Lēni tuviniet rotējošo darbinstrumentu apstrādājamā priekšmeta virsmai un ļaujiet tam saskarties ar virsmu punktā, no kura vēlaties sākt apstrādi. Uzmaniģi vadiet instrumentu pa apstrādājamo virsmu, minimāli piespiežot ar roku. Ļaujiet piederumam paveikt darāmo. Parasti vislabāk ir veikt vairākus atsevišķu gājienu ar instrumentu, nevis visu darbu vienā gājenā. Ar darbinstrumentu viegli skariet apstrādājamo virsmu, jo tad elektroinstrumentu ir vieglāk vadīt un samazinās iespēja kļūdiēt.

ELEKTROINSTRUMENTA TURĒŠANA

Multiinstrumentu ir vieglāk vadīt, turot to kā zīmuli starp īkšķi un rādītājpirkstu. 6. ATTĒLS

Multiinstrumentu ieteicams turēt kā golfa nūju, ja veicams smagāks darbs, piemēram, slīpēšana vai griešana.

7. ATTĒLS

GRIEŠANĀS ĀTRUMS

Lai konkrētā uzdevuma izpildei izvēlētos atbilstošu ātrumu, veiciet apstrādes mēģinājumu, izmantojot materiāla atgriezumumu.

BĪDĀMS "IESL./IZSL." ("ON/OFF" SLĒDZIS)

Instrumentu var IESLĒGT (ON) ar bīdāmu slēdzi, kas izvietots tā korpusa augšējā daļā. LAI IESLĒGTU RĪKU (ON), pabīdiat slēdzi uz priekšu. LAI IZSLĒGTU RĪKU (OFF), pabīdiat slēdzi atpakaļ.

AUGSTAS VEIKTSPĒJAS DZINĒJS

Šis instruments ir aprīkots ar spēcīgu augstas veiktspējas rotācijas instrumenta dzinēju. Šāds dzinējs nodrošina instrumentam augstu funkcionalitāti, jo ļauj ar tā palīdzību darbināt dažādas firmas Dremel papildierīces.

ELEKTRONISKĀ VADĪBA

Šis rīks ir aprīkots ar iekšēju elektroniskās vadības sistēmu, kas nodrošina pakāpenisku palaišanu, mazinot pārslodzi, kas lielā griezes momenta dēļ rodas ieslēgšanas brīdī. Turklāt šī sistēma ļauj optimizēt dzinēja un akumulatora jaudu, samazinot spriegumu, darbinstrumenta iestrēgšanas gadījumā (skatīt sadaļu „Aizsardzība pret iestrēgšanu”). Ja instruments ir iestrēdzis, tā dzinējs un akumulators tiek aizsargāts, samazinot dzinējam pievadāmo spriegumu.

BĪDĀMS GRIEŠANĀS ĀTRUMA REGULATORS

Šis rīks ir aprīkots ar bīdāmu griešanās ātruma regulatoru. Griešanās ātrumu var regulēt arī instrumenta darbības laikā, pārvietojot regulatoru uz priekšu vai atpakaļ un iestatot jebkuru vērtību.

Rotācijas instrumenta griešanās ātrumu var regulēt, pārbīdot regulatoru uz tā korpusa. 8. ATTĒLS

Iestatījumiem atbilstošs aptuvenais griešanās ātrums

Slēdža iestatījums	Griešanās ātruma diapazons
5	5000-7000 min ⁻¹
10	7000-10000 min ⁻¹
*15	13000-17000 min ⁻¹
20	18000-23000 min ⁻¹
25	23000-27000 min ⁻¹
30	28000-33000 min ⁻¹

* Izmantojot metāla suku, uzmanieties, lai griešanās ātrums nepārsniegtu 15 000 min⁻¹.

Lai noteiktu apstrādājamajam materiālam un lietojamajam darbinstrumentam atbilstošu griešanās ātruma uzstādījumu, izmantojiet lappusēs 4-7 sniegto tabulu.

Vairumu darbu iespējams veikt, darbinot elektroinstrumentu ar maksimālo griešanās ātrumu. Taču dažus materiālus (dažu veidu plastmasas un metālus) var bojāt siltums, kas pie liela griešanās ātruma izdalās apstrādes vietā, tāpēc tie jāapstrādā ar relatīvi nelielu griešanās ātrumu. Neliels griešanās ātrums (15000 min⁻¹ vai mazāks) parasti ir optimāls, veicot pulēšanu ar filca pulēšanas piederumiem. Visu veidu apstrāde ar suku ir veicama ar zemiem apgriezieniem, kas ļauj novērst stieplu atdalīšanos no pamatnes. Darbinot elektroinstrumentu ar nelielu griešanās

ātrumu, ļaujiet tam darīt darbu pašam. Lielāku griešanās ātrumu ieteicams izmantot, apstrādājot cietas koka šķirnes, metālu un stiklu un veicot urbšanu, gravēšanu, griešanu, frēzēšanu, šķērsfrēzēšanu un groņu iefrēzēšanu kokā.

Daži norādījumi attiecībā uz elektroinstrumenta griešanās ātrumu.

- Plastmasa un citi materiāli ar zemu kušanas temperatūru jāgriez ar nelielu griešanās ātrumu.
- Materiālu pulēšana un tīrīšana ar stieplu suku jāveic ar griešanās ātrumu, kas nepārsniedz 15000 min⁻¹, jo tas ļauj novērst suku un apstrādājamā materiāla sabojāšanu.
- Koka griešana jāveic ar lielu griešanās ātrumu.
- Dzelzs un tērauda griešana jāveic ar lielu griešanās ātrumu.
- Ja ātrgriezējērauda griešanas disks sāk vibrēt, tas parasti norāda, ka diska griešanās ātrums ir pārāk mazs.
- Alumīniju, vara, svina un cinka sakausējumus un alvu var griezt, izmantojot dažādus ātrumus, kas jāizvēlas atkarībā no veicamā darba rakstura. Lai novērstu griezamā materiāla pielipšanu griešanas darbinstrumentam, pārklājiet darbinstrumentu ar parafīnu vai citiem eļļojošajiem šķīdumiem (taču ne ar ūdeni).

PIEZĪME: Ja apstrāde nenotiek ar pietiekošu ātrumu, elektroinstrumenta veiktspēja neuzlabosies, paliecinot spiedienu uz to. Lai panāktu vēlamo rezultātu, mēģiniet lietot cita tipa darbinstrumentu vai izmainiet elektroinstrumenta griešanās ātrumu.

AIZSARDZĪBA PRET IESTRĒGŠANU

Šim instrumentam ir iebūvēta aizsardzības funkcija pret iestrēgšanu, kas nodrošina dzinēja un akumulatora aizsardzību iestrēgšanas gadījumā. Ja uz instrumentu ilgstoši tiek izdarīts stiprs spiediens vai tā darbinstruments ir sprūst apstrādājamajā priekšmetā, īpaši pie liela griešanās ātruma, pārtrauc griezties tā dzinējs. Šādā gadījumā vienkārši paceliet darbinstrumentu augšup no apstrādājamā priekšmeta, un instruments atsāks griezties ar izvēlēto ātrumu. Ja instruments ir nobremzēts ilgāk par 5 sekundēm, tas automātiski izslēdzas. Šī papildu funkcija ļauj pasargāt instrumenta dzinēju un akumulatoru no nopietnākiem bojājumiem. Ja akumulators ir stipri izlādējies, rīks var automātiski izslēgties biežāk nekā parasti. Ja tā notiek, ir laiks uzlādēt akumulatoru.

APKALPOŠANA

Elektroinstrumenta profilaktiskās apkalpošanas laikā, ko veicis nepilnvarots personāls, var tikt izmainīts iekšējo savienotāju un citu sastāvdaļu novietojums, kas var radīt nopietnas briesmas lietotājam. Mēs iesakām visus elektroinstrumenta apkalpošanas darbus veikt firmas Dremel pilnvarotā tehniskās apkalpošanas iestādē. Lai izvairītos no elektriskā trieciena un savainojumiem elektroinstrumenta patvaļīgas ieslēgšanas dēļ, pirms tīrīšanas vai apkalpošanas atvienojiet tā elektriskā vada kontaktakšu no elektrotīkla kontaktligzdas.

TĪRĪŠANA

UZMANĪBU LAI IZVAIRĪTOS NO NEGADĪJUMIEM, PIRMS TĪRĪŠANAS VIENMĒR ATVIENOJIET INSTRUMENTU UN/VAI UZLĀDES IERĪCI NO STRĀVAS PADEVES AVOTA. *Visefektīvāk instrumentu*

var tīrīt ar saspiestu gaisu. Tīrot instrumentus ar sausu saspiesto gaisu, vienmēr lietojiet aizsargbrilles.

Ventilācijas atverēm un svirslēdzēm vienmēr jābūt tīriem un bez svešķermeņiem. Nemēģiniet tīrīt instrumentu, ievadot tā atverēs smailus priekmetus.

UZMANĪBU NOTEIKTI TĪRĪŠANAS LĪDZEKĻI UN ŠKĪDUMI VAR SABOJĀT IERĪCES PLASTMASAS DAĻAS. *Pie šādām vielām pieder: benzīns, oglekļa tetrahlorīds, hlora saturoši tīrīšanas šķīdumi, kā arī amonjaks un amonjaku saturoši sadzīves mazgāšanas līdzekļi.*

TEHNISKĀ APKOPE UN GARANTĪJA

UZMANĪBU NAV LIETOTĀJA APKALPOJAMU PROFILAKTISKĀS APKALPOŠANAS LAIKĀ, KO VEICIS NEPILNVAROTS PERSONĀLS, VAR TIKT IZMAINĪTS IEKŠĒJO SAVIENOTĀJU UN CITU SASTĀVDAĻU NOVĪETOJUMS, KAS VAR RADĪT NOPIETNAS BRIESMAS LIETOTĀJAM. *Mēs iesakām visus apkalpošanas darbus veikt firmas Dremel pilnvarotā tehniskās apkalpošanas iestādē. Tehniskās apkopes speciālistiem: pirms apkopes vai tīrīšanas atvienojiet elektroinstrumentu un/vai uzlādes ierīci no elektrobarošanas avota.*

Šā DREMEL izstrādājuma garantija atbilst starptautiskajā un nacionālajā likumdošanā noteiktajām prasībām; garantija neattiecas uz bojājumiem, ko izraisījis normāls nodilums un nolietojums, izstrādājuma pārslodze vai nepareiza izmantošana.

Pretenziju gadījumā nosūtiet neizjauktu instrumentu vai uzlādes ierīci kopā ar iegādāto apliecināmo dokumentu uz tuvāko specializēto tirdzniecības vietu.

SAZINĀŠANĀS AR DREMEL

Plašāku informāciju par Dremel piedāvājumu, atbalsta dienestu un karsto palīdzības līniju skatiet vietnē www.dremel.com.

Dremel, Konijnenberg 60, 4825 BD Breda, Nīderlande

TROKSNIS UN VIBRĀCIJA

Troksnis/Vibrācija	
Skaņas jaudas līmenis dB(A)	72,5
Skaņas jaudas līmenis dB(a) (standartnovirze 3dB)	83,5
Vibrācijas m/s ² (trīsdzīslu vektoru summa)	11,8
Kļūdas pielāide K m/s ²	1,5

PIEZĪME: Minētā vibrācijas kopējā vērtība ir mērīta saskaņā ar standarta testēšanas metodi un var tikt lietota, lai salīdzinātu vienu instrumentu ar citu. To var izmantot arī iepriekšējai iedarbības novērtēšanai.

UZMANĪBU ELEKTRISKĀ INSTRUMENTA LIETOŠANAS LAIKĀ SASNIEGTĀ VIBRĀCIJAS KOPĒJĀS VĒRTĪBA VAR ATŠKĪRTIES NO NORĀDĪTĀS KOPĒJĀS VĒRTĪBAS ATKARĪBĀ NO INSTRUMENTA IZMANTOŠANAS VEIDA. NOSAKIET

**INSTRUMENTA RADĪTO IEDARBĪBU FAKTISKAJOS
IZMANTOŠANAS APSTĀKĻOS UN IZVĒLIETIES
ATTIECĪGUS DROŠĪBAS PASĀKUMUS PERSONISKAI
AIZSARDZĪBAI (NEMOT VĒRĀ VISUS DARBA CIKLA
FAKTORUS, PIEMĒRAM, CIK REIŽU INSTRUMENTS IR
IZSLĒGTS UN CIK ILGI PĒC IESLĒGŠANAS TAS
DARBOJAS BRĪVGAITĀ).**

الموجود في الحائط قبل إجراء الصيانة أو التنظيف.

التنظيف

تحذير لتجنب وقوع الحوادث، افضل الأداة دائماً وأو الشاحن من مصدر إمداد الطاقة قبل التنظيف. يمكن تنظيف الأداة بشكل أكثر فعالية باستخدام الهواء الجاف المضغوط. ارتد نظارات حماية دائماً عند تنظيف الأدوات بهواء مضغوط.

يجب أن تظل فتحات التهوية وأذرع المفاتيح نظيفة وخالية من الأجسام الغريبة. ولا تحاول تنظيف الأداة عن طريق إدخال أشياء مستدقة الطرف عبر الفتحة.

تحذير هناك مواد تنظيف ومذيبات معينة تُتلف الأجزاء البلاستيكية. ومن أمثلتها: البنزين، رابع كلوريد الكربون، محاليل التنظيف بالكحول، أمونيا. المنظفات المنزلية المحتوية على أمونيا.

الخدمة والضمان

تحذير لا توجد أجزاء داخلية قابلة للصيانة من جانب المستخدم. قد يؤدي إجراء الصيانة الوقائية بمعرفة أفراد غير معتمدين إلى توصيل الأسلاك والمكونات الداخلية بشكل خاطئ مما قد يتسبب في وجود خطر بالغ. ونوصي بأن يتم إجراء جميع عمليات صيانة الأداة بمعرفة مركز صيانة Dremel. أفراد الخدمة: افضلوا الأداة وأو الشاحن من مصدر الطاقة قبل الصيانة.

يتم ضمان منتج LEMERD هذا بما يتفق مع اللوائح الإلزامية/المخصصة للدولة؛ ويستثنى من هذا الضمان التلف الناجم عن البلى والتآكل العادي أو زيادة الحمل أو التعامل الخاطئ.

في حالة وجود شكوى، أرسل الأداة أو الشاحن دون تفكيك بالإضافة إلى حجة الشراء إلى الوكيل.

الاتصال بشركة DREMEL

انتقل إلى moc.lemerd.www للحصول على مزيد من المعلومات حول مجموعة منتجات lemerD المتنوعة، والدعم، والخط الساخن الخاص بشركة lemerD. sdnalrehteN_ehT_aderB_DB_5284_06_grebnenjinoK_lemerd

الضوضاء والاهتزاز

الضوضاء / الاهتزاز	
5.27	مستوى ضغط الصوت بالديسيبل (أ)
5.38	مستوى طاقة الصوت بالديسيبل (أ) (انحراف معياري يبلغ 3 ديسيبل)
8.11	الاهتزاز متر/ثانية ² (طريقة ذراع اليد)
5.1	الشك K متر/ثانية ²

ملحوظة: يتم قياس قيمة الاهتزاز الإجمالية المعلنة بما يتفق مع طريقة فحص قياسية ويمكن الاستعانة بها في مقارنة أداة بأداة أخرى، ويمكن استخدامها أيضاً في عملية تقييم أولى للعرض.

تحذير يتفاوت انبعاث الاهتزاز أثناء الاستخدام الفعلي للأداة الكهربائية عن القيمة الإجمالية المعلنة وذلك حسب الطرق التي تستخدم من خلالها الأداة. قم بتقدير التعرض في الظروف الفعلية للاستخدام، وحدد إجراءات الأمان اللازمة للحماية الشخصية وفقاً لذلك التقدير (مع الأخذ في الاعتبار جميع أجزاء دورة التشغيل مثل الأوقات التي يتم فيها إيقاف تشغيل الأداة والتي يتم فيها تشغيلها بسرعة بطيئة بالإضافة إلى وقت التشغيل).

الاستخدام

الشروع في العمل

تمثل أول خطوة في استخدام الأداة متعددة الاستخدامات في التعرف على "ملمسها". احملها في يدك واشعر بوزنها واتزانها. وتلمس الطرف المستدق للمبيت. حيث ينبع هذا الطرف المستدق الإمساك بالأداة مثل القلم الرصاص أو القلم الحبر.

أمسك الأداة دائماً بحيث تكون بعيدة عن وجهك. يمكن أن يتعرض الأدوات الملحقة للتلوث أثناء الإمساك بها وقد تطير بعيداً عند وصولها إلى السرعة.

لا تغط فتحات التهوية بيديك عند الإمساك بالأداة. فقد يتسبب سد فتحات التهوية في ارتفاع درجة حرارة الموتور.

مهما! قم بتجربة ذلك على مادة كسبث أولاً لمعرفة كيفية أداء الأداة عند استخدام السرعة العالية. وتذكر بأن الأداة متعددة الاستخدامات الخاصة بك ستقدم أفضل أداء عن طريق إتاحة السرعة بالإضافة إلى كماليات وملحقات lemerD المناسبة للقيام بأعمالك. ولا تضغط على الأداة أثناء استخدامها إذا كان ذلك ممكناً. وبدلاً من ذلك، اخفض الأداة الملحقة الدوارة نوعاً ما إلى سطح العمل واتركها تلامس الفتحة التي تريد أن تبدأ منها. ركز على توجيه الأداة أثناء العمل باستخدام القليل من الضغط من يدك. دع الملحق ينجز العمل. عادة يكون من الأفضل القيام بسلسلة من التمريرات باستخدام الأداة بدلاً من إنجاز المهمة بالكامل من خلال تمريرة واحدة. توفر اللمسة المعتدلة أفضل تحكم وتقلل من احتمالية الخطأ.

الإمساك بالأداة

للحصول على أفضل تحكم في العمل، أمسك الأداة متعددة الاستخدامات مثل القلم الرصاص بين أصبعي الإبهام والسبابة. الصورة رقم 6 يتم اتباع طريقة إمساك "مضرب الغولف" في عمليات التشغيل الأصعب مثل التخليج أو القطع. الصورة رقم 7

سرعات التشغيل

استخدم قطعة من المادة للتدريب كي تحدد السرعة المناسبة لكل مهمة.

مفتاح "التشغيل/إيقاف التشغيل" المنزلق
يتم "تشغيل" الأداة عن طريق المفاتيح المنزلق الموجود في الجانب العلوي من مبيت الموتور.
لضبط الأداة على وضع "تشغيل"، حرك المفاتيح للأمام.
لضبط الأداة على وضع "إيقاف"، حرك المفاتيح للخلف.

موتور الأداء العالي
يتم تزويد الأداة بموتور عال الأداء للأداة الدوارة. ويزيد هذا الموتور من تعددية استخدام الأداة الدوارة عن طريق تشغيل ملحقات إضافية من lemerD.

المراقبة الإلكترونية

يتم تزويد الأداة بنظام مراقبة إلكترونية داخل يوفّر إمكانية "بدء التشغيل بنباز منخفض"، الأمر الذي سيزيد من الضغوط التي تحدث نتيجة لبداية العزم المرتفع. كما يساعد هذا النظام في الحصول على الحد الأقصى من أداء الموتور والبطارية عن طريق فصل الجهد الكهربائي الواصلة إلى الأداة في حالات التوقف (انظر قسم "الحماية في حالة التوقف"، ويتم حماية الموتور وحزمة البطارية عن طريق تخفيف الجهد الكهربائي الواصلة إلى التيار في هذه الحالات).

المفتاح المنزلق ذو السرعات المتفاوتة

يتم تزويد الأداة بمفتاح منزلق للسرعة المتغيرة. يمكن ضبط السرعة أثناء التشغيل عن طريق تحريك المفاتيح للخلف أو للأمام بين أي من الإعدادات.

يتم التحكم في سرعة الأداة الدوارة عن طريق ضبط هذا القرص الدوار الموجود على المبيت. الصورة رقم 8

الإعدادات الخاصة بالدورات التقريبية

نطاق السرعة	ضبط المفاتيح
٠٠٠٥-٠٠٠٧... دقيقة ١-	5
٠٠٠٧-٠٠٠١٠... دقيقة ١-	01
٠٠٠٣١-٠٠٠٧١... دقيقة ١-	51*
٠٠٠٨١-٠٠٠٣٣... دقيقة ١-	02
٠٠٠٣٣-٠٠٠٧٢... دقيقة ١-	52
٠٠٠٣٣-٠٠٠٨٢... دقيقة ١-	03

* لا تتجاوز سرعة 00051 دقيقة-1 عند استخدام الفرش السليكية.

راجع جدول إعدادات السرعة في الصفحات 4-7 للمساعدة في تحديد السرعة المناسبة للمادة التي يتم العمل فيها والأداة الملحقة التي سيتم استخدامها.

يمكن إنجاز معظم المهام باستخدام الأداة وهي في أعلى ضبط. وعلى الرغم من ذلك، قد تلتف بعض المواد (بعض المواد البلاستيكية والمعادن) بسبب الحرارة المتولدة نتيجة السرعة العالية وينبغي العمل فيها بسرعات منخفضة نسبياً. يعتبر التشغيل منخفض السرعة (00051 دقيقة-1 أو أقل) الأفضل عادةً لعمليات الصقل التي تعمل باستخدام الأدوات الملحقة للصقل الأملس. وتتسلم جميع تطبيقات التنظيف باستخدام الفرشاة سرعات تشغيل أقل لتجنب تساقط الأسلاك من الحامل. أترك أداء الأداة ينجز العمل لك عند استخدام إعدادات السرعة المنخفضة. وتعتبر السرعات الأعلى هي الأفضل في حالة الأخشاب، الصلبة والمعادن والزجاج، ومن أجل الحفر، والتحت، والقطع، والتوجيه، والتشكيل.

بعض الإرشادات المتعلقة بسرعة الأداة:

- ينبغي قطع البلاستيك والمواد الأخرى التي تذوب عند درجات الحرارة المنخفضة بالسرعات المنخفضة.
- يجب أن تتم عمليات التلميع والصقل والتنظيف بفرشاة سليكية عند سرعات لا تزيد عن 00051 دقيقة-1 لمنع إتلاف الفرشاة والمادة.

- ينبغي قطع الخشب بسرعة عالية.
- ينبغي قطع الحديد والفولاذ بسرعة عالية.
- في حالة بدء أداة قطع الفولاذ ذات السرعة العالية بالاهتزاز، فيشير ذلك عادة إلى تشغيلها بسرعة منخفضة جداً.
- يمكن قطع سبائك الألومنيوم، والسبائك النحاسية، وسبائك الرصاص، وسبائك الزنك والقصدير عند سرعات متباينة وذلك حسب نوع القطع الذي تقوم به. استخدم البارافين (وليس الماء) أو أي مادة تزيق أخرى مناسبة على القاطع لمنع التصاق مادة القطع بسن القاطع.

ملحوظة: زيادة الضغط على الأداة ليست هي الحل عند عدم التشغيل بالشكل المناسب. قم بتجربة أداة ملحقة مختلفة أو إعداد سرعة مختلف للوصول إلى النتيجة المطلوبة.

الحماية في حالة التوقف

تشتمل هذه الأداة على ميزة الحماية في حالة التوقف المدمجة فيها لحماية المحرك والبطارية في حالة التوقف، سيتوقف الموتور في حالة الضغط بقوة كبيرة على الأداة لفترة طويلة، أو عرقلة القمعة داخل قطعة العمل وخاصة عند السرعات المرتفعة، وليس عليك إلا إخراج الأداة من المادة التي توقف فيها التشغيل وستبدأ الأداة في الدوران مجدداً بالسرعة المحددة، وستقوم الأداة تلقائياً بإيقاف التشغيل في حالة استمرار توقفها لمدة تزيد عن 5 ثوانٍ، وتقدم هذه الميزة الإضافية حماية إضافية للموتور والمحرك من التلف، عندما يوشك شحن البطارية على الانتهاء، قد يتم إيقاف تشغيل الأداة تلقائياً بشكل متكرر أكثر من العادي، وإذا حدث ذلك، فيكون هذا هو الوقت المناسب لإعادة شحن البطارية.

الصيانة

قد يؤدي إجراء الصيانة الوقائية بمعرفة أفراد غير معتمدين إلى وضع الأسلاك والمكونات الداخلية في غير موضعها الصحيح مما قد يتسبب في وجود خطر بالغ. نوصي بأن يتم إجراء جميع عمليات صيانة الأداة بمعرفة وحدة صيانة lemerD. لتجنب الإصابة عند بدء التشغيل غير المتوقع أو حدوث صدمة كهربية، قم دائماً بإزالة القابس من المأخذ

تغيير أدوات القبض على الأشياء

- الصورة رقم 3
A. مفتاح ربط القابض
B. زر قفل عمود الدوران
C. صامولة القابض
D. للإرخاء
E. لإحكام الربط
1. اضغط على زر قفل عمود الدوران واستمر في الضغط عليه إلى أسفل وقم بإدارة عمود الدوران يدوياً حتى يتم تعشيق قفل عمود الدوران. لا تقم بتعشيق زر قفل عمود الدوران أثناء وجود الأداة متعددة الاستخدامات قيد التشغيل.
 2. قم بفتح صامولة القابض وإخراجها عند تعشيق زر قفل عمود الدوران. استخدم مفتاح ربط القابض إذا لزم الأمر.
 3. اخلع القابض عن طريق سحبه وتحريره من عمود الدوران.
 4. قم بتركيب القابض ذي الحجم المناسب بالكامل في عمود الدوران وأعد تركيب صامولة القابض وربطها بأصابعك. لا تحمك ربط الصامولة تماماً عند عدم تركيب لقمة أو أداة ملحقه.

تغيير الملحقات

1. اضغط على زر قفل عمود الدوران وقم بإدارة عمود الدوران يدوياً حتى يتم تعشيق قفل عمود الدوران. لا تقم بتعشيق زر قفل عمود الدوران أثناء وجود الأداة متعددة الاستخدامات قيد التشغيل.
 2. قم بفتح صامولة القابض (ولا تقم بإخراجها) عند تعشيق زر قفل عمود الدوران. استخدم مفتاح ربط القابض إذا لزم الأمر.
 3. أدخل اللقمة أو ساق الأداة الملحقة بالكامل في القابض.
 4. أحكم بأصبعك ربط صامولة القابض حتى يمسك القابض باللقمة أو ساق الأداة الملحقة عند تعشيق زر قفل عمود الدوران.
- ملحوظة: تأكد من قراءة التعليمات المرفقة مع ملحق Dremel للحصول على المزيد من المعلومات حول استخدامه.

لا تستخدم سوى ملحقات lemerD عالية الأداء والتي تم اختبارها.

غطاء الفوهة / مفتاح الربط المدمج EZ TWIST™

- الصورة رقم 4
F. غطاء الفوهة / مفتاح الربط المدمج ZE stiwt™ (غير متوفر في كل أدوات الطراز 0228)
- يوجد مفتاح ربط مدمج في غطاء الفوهة هذا يسمح بإرخاء صامولة القابض وإحكام ربطها بدون استخدام مفتاح ربط القابض القياسي.

1. قم بفتح غطاء الفوهة من الأداة وصف المدخل الفولاذي داخل الغطاء مع صامولة القابض.
 2. قم بتدوير غطاء الفوهة في عكس اتجاه عقارب الساعة لإرخاء صامولة القابض أثناء تعشيق زر قفل عمود الدوران. لا تقم بتعشيق زر قفل عمود الدوران أثناء وجود الأداة متعددة الاستخدامات قيد التشغيل.
 3. أدخل اللقمة أو ساق الأداة الملحقة بالكامل في القابض.
 4. قم بتدوير غطاء الفوهة في اتجاه عقارب الساعة لإحكام صامولة القابض أثناء تعشيق زر قفل عمود الدوران.
 5. أحكم ربط غطاء الفوهة مرة أخرى في موضعه الأصلي.
- ملحوظة: تأكد من قراءة التعليمات المرفقة مع ملحق lemerD للحصول على المزيد من المعلومات حول استخدامه.

لا تستخدم سوى ملحقات lemerD عالية الأداء والتي تم اختبارها.

ضبط اتزان الملحقات

من المهم في أعمال الضبط أن تكون جميع الملحقات في حالة اتزان جيدة (تماماً كما هو الحال في إطار سيارتك). لضبط أداة ملحقة وموازنتها، قم بإرخاء صامولة القابض قليلاً وقم بلف الأداة الملحقة أو القابض ربع لفة، وأعد إحكام ربط صامولة القابض أو قم بإدارة الأداة الدوارة، وينبغي أن تكون قادراً على التعرف عن طريق الصوت والملمس على تشغيل الأداة الملحقة في حالة اتزان، واستمر في الضبط بهذه حتى يتم الحصول على أفضل اتزان.

بمجرد وصول درجة حرارة حزمة البطارية إلى نطاق درجة الحرارة الصحيح، سينتقل شاحن البطارية تلقائياً إلى الشحن السريع. قد يتم استخدام حزمة البطارية حتى على الرغم من أن الضوء قد يظل يوميض. قد يتطلب الضوء المزيد من الوقت كي يتوقف عن الوميض وذلك طبقاً لدرجة الحرارة. يتمثل الغرض من الضوء الأخضر في الإشارة إلى أن حزمة البطارية قيد الشحن السريع، ولا يشير إلى النقطة التي يكتمل عندها الشحن بالضبط. وسيوقف الضوء عن الوميض في وقت أقل في حالة تبريد حزمة البطارية بالكامل. إذا كان ضوء المؤشر الأخضر "مضيئاً"، فلا يمكن لحزمة البطارية أن تقبل شحناً.

- درجات الحرارة المحيطة المسموح بها (الأداة \ الشاحن \ البطارية):
- عند الشحن 0...54 درجة مئوية
 - في أثناء التشغيل -02...05 درجة مئوية
 - في أثناء التخزين -02...05 درجة مئوية

المجموعة

مواصفات عامة

تتميز أداة lemerD متعددة الاستخدامات بأنها أداة ضبط عالية الجودة يمكن استخدامها للقيام بمهام تفصيلية ومعقدة. وتتيح النطاق الواسع للكماليات والملحقات الخاصة بشركة lemerD أن تقوم بإجراء مجموعة متنوعة وكبيرة من المهام. وتشتمل تلك المجموعة على مهام مثل الصفرية باستخدام الرمل، والنحت، والغنث، والتنظيف، والتلميع.

- الصورة رقم 1
A. زر قفل عمود الدوران
B. مفتاح التشغيل/الإيقاف
C. أداة التعليق
D. مؤشر مستوى شحن البطارية
E. مفتاح السرعة المتباينة
F. حزمة البطارية
G. السنّة تحرير البطارية
H. فتحات التهوية
I. المبيت
J. حزمة البطارية
K. السنّة تحرير البطارية
L. عمود الدوران
M. غطاء المبيت أو غطاء الفوهة / مفتاح الربط المدمج ZE stiwt™
N. صامولة القابض
O. القابض
P. مفتاح ربط القابض
Q. وحدة الإضاءة

الأدوات القابضة

تتوافر ملحقات lemerD للأداة متعددة الاستخدامات التي تأتي بأحجام مختلفة لساق الأداة. وتتوافر أدوات قابضة بأربعة أحجام لتلائم أحجام الساق المختلفة. ويتم تحديد أحجام القابض عن طريق الحلقات الموجودة على الجانب الخلفي للقابض.

- الصورة رقم 2
A. صامولة القابض
B. قابض بدون حلقة 2.3 مم (084)
C. قابض بثلاث حلقات 4.2 مم (184)
D. قابض بحلقتين 6.1 مم (284)
E. قابض بحلقة واحدة 8.0 مم (384)
F. حلقات التعريف
- ملحوظة: قد لا تشتمل بعض أطقم الأداة متعددة الاستخدامات على أحجام القابض الأربعة كلها، وتتوافر أدوات القبض على الأشياء كل على حدة.

استخدم دائماً القابض الذي يتطابق مع حجم ساق الأداة الملحقة التي تخطط لاستخدامها. ولا تدخل بالفوهة ساقاً قطرها أكبر في قابض أصغر حجماً.

- لا تستخدم البطارية في حالة تلفها؛ إذ ينبغي استبدالها على الفور
- لا تقم برك الشاحن أو البطارية
- لا تحاول إعادة شحن البطاريات غير القابلة للشحن باستخدام الشاحن
- أوقف دائماً تشغيل الأداة قبل تغيير الملحقات أو تغيير الأدوات القابضة على الأشياء أو صيانة الأداة.

مصايح مؤشر حالة شحن البطارية

يتم تزويد الأداة الخاصة بك بمصايح لمؤشر حالة الشحن (الصورة 1 د)، توضح مصايح المؤشر حالة شحن البطارية.

- 3 من 3 مصايح DEL باضاعة ثابتة = 76-00%01
- 2 من 3 مصايح DEL باضاعة ثابتة = 43-66%06
- 1 من 3 مصايح DEL باضاعة ثابتة = 33-61%03
- 1 من 3 مصايح DEL باضاعة وأمضة = 51-0%05

3 مصايح "متجاورة" - شحن البطارية منخفض للغاية لتشغيل الأداة. أعد شحن البطارية.
3 مصايح "وأمضة" - البطارية ساخنة جداً بحيث يتعذر استخدامها. قم بإيقاف تشغيل الأداة لتبريد البطارية.
أداتك مجهزة بمكونات إلكترونية متقدمة تحمي خلايا ليثيوم أيون في البطارية من التلف الناتج عن درجة حرارة التشغيل الزائدة وأو سحب التيار. إذا اضاء رمز التحذير باللون الأحمر وأو توقفت الأداة عن العمل أثناء الاستخدام الشاق، فيشير ذلك في الغالب إلى أن خلايا ليثيوم أيون قريبة من درجة حرارة التشغيل القصوى، ويجب إما تغيير البطارية أو تركها لتبرد لتكون في نفس درجة الحرارة المحيطة قبل مواصلة الاستخدام. إذا توقفت الأداة تلقائياً نتيجة لحالات التحميل الزائد، فيجب إيقاف مفتاح الطاقة لئلا تتلف البطارية بإعادة تشغيل الدائرة الكهربائية قبل مواصلة الاستخدام.

ملاحظات شحن هامة

1. تم تصميم الشاحن كي يقوم بشحن البطارية سريعاً فقط عندما تتراوح درجة حرارة البطارية بين 23 درجة فهرنهايت (0 درجة مئوية) و 311 درجة فهرنهايت (54 درجة مئوية). إذا كانت حزمة البطارية ساخنة للغاية أو باردة للغاية، فلن يقوم الشاحن بشحن البطارية سريعاً. (قد يحدث ذلك إذا كانت حزمة البطارية ساخنة نتيجة لكثرة الاستخدام). عندما تعود درجة حرارة البطارية لتتراوح بين 23 درجة فهرنهايت (0 درجة مئوية) و 311 درجة فهرنهايت (54 درجة مئوية)، فسيبدأ الشاحن عملية الشحن تلقائياً.
2. قد يعني الانخفاض الملحوظ في وقت التشغيل لكل عملية شحن أن البطارية قاربت على نهاية عمرها الافتراضي ومن ثم يجب استبدالها.
3. تذكر أن تفصل الشاحن أثناء فترة التخزين. ملحوظة: من شأن استخدام الشواحن أو حزم البطاريات التي لا تبعتها Dremel أن يبطل الضمان.

شحن حزمة البطارية (طراز 880)

قم بتوصيل سلك الشاحن في مأخذ التيار القياسي الخاص بك. عندما لا تكون هناك بطارية بالداخل، سيضيء مصباح مؤشر الشاحن الأخضر. وهذا يشير إلى أن الشاحن يستقبل طاقة وأنه جاهز للتشغيل. عندما تقوم بإدخال البطارية في الشاحن، سيبدأ مصباح مؤشر الشاحن الأخضر في "الوميض". وهذا يشير إلى أن البطارية تستقبل شحناً سريعاً.

الصورة رقم 01

- A. حزمة البطارية
- B. شاحن
- C. ضوء أخضر

عندما يتوقف ضوء المؤشر عن "الوميض" (ويتحول لضوء أخضر مستمر) يكون الشحن السريع قد اكتمل. يكون شحن حزمة البطارية قد اكتمل ويمكن إزالتها من الشاحن.
عندما تبدأ عملية شحن حزمة البطارية، فإن صدور ضوء أخضر ثابت قد يعني أيضاً أن درجة حرارة حزمة البطارية مرتفعة أو منخفضة للغاية. يكون الشحن السريع ممكناً فقط عندما تتراوح درجة حرارة حزمة البطارية بين 0 درجة مئوية و 54 درجة مئوية.
سيتم تشغيل المروحة الداخلية للشاحن للمساعدة في سرعة وعملية الشحن عندما يستلزم الأمر ذلك.

خاص بالدول الأوروبية فقط

لا تتخلص من الأدوات الكهربائية في النفايات المنزلية! يجب تجميع المعدات الكهربائية التي لم تعد قابلة للاستخدام بشكل منفصل والخلص منها بطريقة مناسبة بيئياً وذلك بموجب التوجيه الأوربي CE 2102/91 الخاص بنفايات المعدات الكهربائية والإلكترونية وتفيده في الحقوق الوطنية.



المواصفات

مواصفات عامة

معايرة الجهد الكهربائي 21 فولت كحد أقصى
المعايرة الأمبيرية 0.2-3.1 ساعة أمبير
السرعة المقدره 00033 n في الدقيقة¹
سعة الحلقة 8.0 مم، 6.1 مم، 4.2 مم، 2.3 مم

مواصفات الشاحن

الإدخال 032 فولت، 06-05 هرتز، 62 واط
الإخراج 6.3 فولت - 21 فولت
الوزن 292 جراماً

أسلاك التطويل

استخدم أسلاك تطويل آمنة وممتدة تماماً بسعة 5 أمبير.

الشحن والبطاريات

- يستطيع الأطفال الذين في عمر 8 سنوات أو أكثر استخدام هذا الشاحن كما يمكن استخدامه من قبل الأشخاص الذين لديهم قصور جسدي أو حسي أو ذهني أو نقص معرفة أو خبرة ويكون ذلك تحت إشراف الشخص المسؤول عن سلامتهم أو عند تلقيهم تعليمات التشغيل الآمن للشاحن واستيعابهم المخاطر المرتبطة به
- الإشراف على الأطفال
- ينبغي ألا يقوم الأطفال بتنظيف شاحن البطارية أو إجراء صيانة له دون إشراف

- استخدم فقط شاحن LEMERD 3516227062 وحزمة البطارية LEMERD W5053A7061 مع هذه الأداة
- لا تلمس الوصلات الموجودة في الشاحن
- لا تعرض الأداة أو الشاحن أو البطارية للمطر
- لا تشحن البطارية في بيئة رطبة أو مبللة
- لا تستخدم الشاحن في حالة تلفه؛ إذ ينبغي الذهاب به إلى أحد مراكز الصيانة المسجلة رسمياً من lemerD لإجراء فحص الأمان
- لا تستخدم الشاحن في حالة تلف السلك أو القابس؛ إذ ينبغي استبدال السلك أو القابس على الفور من مركز صيانة مسجل رسمياً من lemerD.

تعليمات أمان خاصة للتجليخ، القطع و الطحن

- استخدم أنواع العجلات المخصصة للأداة الكهربائية هذه فقط وغطاء الوقاية المخصص للعجلة المحددة. مفضلًا، لا تقم بالتجليخ بواسطة السطح الجانبي لقرص القطع مطلقًا. إن أقراص القطع مخصصة لإزاحة المادة بواسطة حافة القرص؛ قد يؤدي تأثير القوى على هذه الأقراص من الجانب إلى كسرها.
- بالنسبة للمخروط الكاشط الملوث والمقاييس استخدم فقط أعمدة العجلات غير التالفة ذات الحواف غير التالفة ذات الحجم والطول المناسبين. الأعمدة الصحيحة ستقل من احتمالية الانكسار.
- تجنب "حشر" قرص القطع أو الضغط بقوة مفرطة. لا تقم بقطع المقاطع شديدة العمق. إن قرط تحميل قرص القطع يزيد استهلاكه واحتمال التكبك أو الاستعصاء وبذلك حدوث الصدمات الارتدادية أو كسر القرص.
- تجنب المجال المتواجد أمام وخلف قرص القطع الدوار. إن حركت قرص القطع في قطعة الشغل بعيدا إياه عن جسلك، فقد يتم ذرف العدة الكهربائية مع القرص الدوار عليك مباشرة في حال حدوث صدمة ارتدادية.
- عند عرقلة العجلة أو عند إعاقة القطع لأي سبب من الأسباب، أوقف تشغيل الأداة الكهربائية وحافظ على ثبات الأداة الكهربائية دون حركة حتى تتوقف العجلة تمامًا. لا تحاول سحب القرص الدوار إلى خارج المقطع أبدًا فقد تتج عن ذلك صدمة ارتدادية. ابحث عن سبب التكبك أو الاستعصاء وأعمل على إزالته.
- لا تعد تشغيل القطع في قطعة العمل. وأملح العجلة حتى تصل إلى سرعتها القصوى وأعد إدخالها في القطع بحرص. والا فقد يتكبد القرص، فيفجر إلى خارج قطعة الشغل أو قد يسبب صدمة ارتدادية.
- اسند الصنائج أو قطع الشغل الكبيرة لكي تقل خطر الصدمات الارتدادية الناتجة عن قرص قطع مستعصي. قد تتحني قطع الشغل الكبيرة من جراء وزنها الذاتي. يجب أن تسند قطعة الشغل من الطرفين وإيضاً على مفرجة من مكان القطع ومن الحافة.
- احترس بشكل خاص عند إجراء "القطع الجيبية" في الجدران القديمة أو غيرها من المجالات المحجوبة الرؤية. قد يؤدي قرص القطع الغاسل إلى حصول صدمة ارتدادية عند قطع خطوط الغاز أو الماء أو الكهرباء أو غيرها من الأغراض.

تحذيرات أمان خاصة بعمليات استخدام الفرشاة السلكية

- تنبه إلى أن الشعر السلكي قد يتطاير أثناء استخدام الفرشاة حتى أثناء التشغيل العادي. لا تضغط بشكل زائد على الأسلاك من خلال وضع حمولة زائدة على الفرشاة. قد يخرق الشعر السلكي الملابس الخفيفة و/أو البشرة بسهولة.
- دع الفرش تعمل بسرعة لمدة دقيقة واحدة على الأقل قبل استخدامها. خلال هذا الوقت لا يجب وقوف أي شخص أمام أو على محاذة الفرشاة. سيتطاير الشعر السلكي أو الأسلاك أثناء التشغيل.
- وجه ناتج تطاير الفرشاة السلكية الدوارة بعيداً عنك. فقد تتطاير قطع صغيرة وأسلاك في سرعات الدوران العالية أثناء استخدام هذه الفرش وقد تصيب جلدك.
- لا تتجاوز سرعة 00051 دورة في الدقيقة عند استخدام الفرش السلكية.

لا تعمل في أسطح تحتوي على الأسبستوس (يعتبر الأسبستوس مادة مسرطنة).

اتخذ الإجراءات الوقائية في أثناء العمل؛ إذ يمكن أن تنشأ الأتربة التي قد تضر بصحة الفرد، أو قد تكون قابلة للاشتعال أو الانفجار (تعد بعض الأتربة مسرطنة). ارتد قناعاً وأقياً من الأتربة وأعمل على استخلاص الأتربة / الشرائح عند القابلة للربط.

البيئة

الخلاص من البطارية

يجب فرز الماكينة والملحقات والعبوة لإعادة تدوير صديقة للبيئة.

- أن يرتدي كل من يطمع مجال العمل عتاد وقاية شخصي. قد تتطاير شظايا قطع العمل أو شظايا أداة ملحقة مكسورة بعيداً وتسبب في الإصابة حتى خارج مجال العمل المباشر.
- لا تمسك الأداة الكهربائية إلا باستخدام مقابض معزولة الأسطح عند القيام بعملية تشغيل قد تتلامس فيها أداة القطع مع أسلاك متخفية. تلامس ملحقات القطع مع سلك "متصل بالكهرباء" سيؤدي إلى "وصول التيار الكهربائي" إلى الأجزاء المعدنية المكشوفة وقد يعرض المشغل لصدمة كهربية.
- امسك الأداة بإحكام بين يديك أثناء بدء التشغيل. يمكن أن يتسبب عزم الدوران العكسي مع زيادة سرعة الموتور في أن تفل الأداة.
- استخدم كلابات لتدعيم قطعة العمل متى أمكن. لا تمسك قطعة عمل صغيرة بيد واحدة والأداة باليد الأخرى أثناء استخدامها.
- ثبت قطعة العمل الصغيرة على الكلاب قبضك لك باستخدام يديك للتحكم في الأداة. المواد المستديرة مثل قضبان الأوتاد والأنابيب والمواسير تكون عرضة للدوران أثناء القطع ويمكن أن تتسبب في إثناء القلعة أو تطاير تجاهك.
- لا تركز العدة الكهربائية أبداً قبل أن تتوقف عدة الشغل عن الحركة تماماً. قد تعلق الأداة الملحقة الدوارة في السطح وتفقد التحكم في الأداة الكهربائية.
- بعد تغيير القلم أو إجراء أية تعديلات، تأكد من أن صامولة القاض والظرف أو أي أجهزة ضبط محكمة الربط. أجهزة الضبط غير المحكمة يمكن أن يتغير مكانها بشكل غير متوقع مسببة فقدان السيطرة أو فك المكونات الدوارة وتطايرها بشدة.
- لا تترك العدة الكهربائية قيد الحركة أثناء حملها. قد تتكبد ثيابك عند ملاصقة عدة الشغل بشكل غير مقصود وقد تنجز عدة الشغل في جسلك.
- نظف فتحات تهوية الأداة الكهربائية بشكل منتظم. ستقوم مروحة الموتور بسحب التراب إلى داخل الهيكل وقد يتسبب التراكم المتزايد للمساحق المعدنية في المخاطر الكهربائية.
- لا تستخدم العدة الكهربائية على مفرجة من المواد سريعة الاشتعال. قد يؤدي الشرر إلى اشتعال هذه المواد.

الصددمات الارتدادية وتعليمات التحذير المتعلقة بها

- الصددمات الارتدادية هي عبارة عن رد الفعل الفجائي على أثر عدة الشغل الدوارة المتكلمة أو المستعصية. كقرص التجليخ وضحن التجليخ والفرشاة المعدنية والخب. يؤدي التكبك أو الاستعصاء إلى توقف عدة الشغل الدوارة بشكل مفاجئ ويتم بذلك تسارع العدة الكهربائية التي فقدت التحكم بها بعكس اتجاه دوران عدة الشغل عند مكان الاستعصاء.
- إن استعصى أو تكبب قرص التجليخ مثلاً في قطعة الشغل، فقد تنفصق حافة قرص التجليخ التي غطست في مادة الشغل مما يؤدي إلى انحراف قرص التجليخ أو إلى حدوث صدمة ارتدادية. يتحرك قرص التجليخ عندئذ إما نحو المستخدم، أو مبتعداً عنه حسب اتجاه دوران القرص عند مكان الاستعصاء. قد تكسر أقراص التجليخ أيضاً أثناء ذلك. إن الصدمة الارتدادية هي نتيجة لاستخدام العدة الكهربائية بشكل خاطئ أو غير صحيح، ويمكن تجنبها من خلال إجراءات الاحتياط الملائمة اللاحقة الذكر.
- اقبض على العدة الكهربائية بإحكام وركز جسلك وذراعك بوضع يسمح لك بصد قوى الصدمات الارتدادية. يمكن للمستخدم أن يسيطر على قوى الصدمات الارتدادية وعزم رد الفعل من خلال إجراءات الاحتياط المناسبة.
 - تنبه جيداً أثناء العمل في مجال الزوايا والحواف الحادة وما إلى ذلك. ترحج عدة الشغل الدوارة إلى التكبك عند الزوايا والحواف الحادة أو عندما ترتد.
 - لا توصل شفرة منشار مسنة. فمثل هذه الشفرات تؤدي إلى حدوث الصدمات الارتدادية المتكررة أو إلى فقدان السيطرة عليها.
 - دائماً أدخل القلعة في قطع العمل بنفس اتجاه خروج حافة الأداة في قطعة العمل (وهو نفس اتجاه تآثر الرايش) إدخال القلعة في الاتجاه الخاطئ يسبب انكسار القلعة وسحب الأداة في اتجاه هذا الإدخال.
 - عند استخدام المبرد الدوارة، أقراص القطع، أدوات القطع عالية السرعة أو أدوات القطع المصنوع من كريد التحسستن، قم بتثبيت العمل بشكل محكم. ستعلق هذه الأقراص إذا أصبحت مائلة قليلاً في الفتحة ويمكن أن تنكسر عندما يعلق قرص القطع عادة ما ينكسر القرص. عندما يعلق المبرد الدوار، وأدوات القطع عالية السرعة أو أقراص القطع المصنوعة من كريد التحسستن يمكن أن تتطاير من الفتحة وقد تفقد السيطرة على الأداة.

عمليات تشغيل تختلف عن تلك المصممة لها إلى التعرض لمواقف خطيرة.

وحدة الإضاءة

تحذير احرص دائماً على إيقاف تشغيل المعدة قبل تغيير الملحقات أو تغيير أدوات القبض على الأشياء أو صيانة المعدة الدوارة.

الصورة رقم 11

- مفتاح التشغيل/الإيقاف
- منزلق
- مسامير
- وحدة الإضاءة
- غرفة البطارية
- البطاريات

وحدة الإضاءة

وحدة الإضاءة المصممة مع أدواتك تهدف إلى تزويدك برؤية مُحسنة أثناء العمل على المشروع الخاص بك. وهي تستخدم بطاريتين قابلتين للاستبدال 5201RC (مضمنة) لتزويد مصباح DEL بالطاقة ويمكن تدويرها حول الجزء الأمامي للأداة حسب احتياجاتك.

الإعداد الأولي

من أجل استخدام الضوء لأول مرة، سيتوجب عليك إزالة لسان البطارية من غرفة البطارية. اسحب هذا اللسان للخارج واختر الضوء باستخدام المفتاح الموجود بالأعلى. إذا لم يعمل الضوء، فاستخدم مفك براغي صغيراً للتحقق من وضع البطاريات والتحقق من إزالة جميع اللسنة.

تغيير البطاريات

تحذير خطر الحرق الكيميائي. حافظ على البطاريات بعيداً عن متناول الأطفال.

يحتوي هذا المنتج على بطارية خلايا ليثيوم على شكل زر/عملة معدنية. إذا تم ابتلاع بطارية خلايا ليثيوم جديدة أو مستعملة على شكل زر/عملة معدنية أو دخلت إلى الجسم، فيمكن أن تتسبب في حروق داخلية شديدة وقد تؤدي إلى الوفاة خلال أقل من ساعتين. قم دائماً بتأمين غرفة البطارية بشكل كامل. إذا لم تُغلق غرفة البطارية بإحكام، فتوقف عن استخدام المنتج وقم بإزالة البطاريات واحفظ بها بعيداً عن متناول الأطفال. إذا كنت تعتقد ابتلاع البطاريات أو دخولها إلى أي جزء من الجسم، فاطلب الرعاية الطبية على الفور.

لتغيير البطاريات الخاصة بوحدة الإضاءة، ابدأ بفك غطاء الفوهة لإزالة وحدة الإضاءة. وبمجرد إزالتها، استخدم مفك براغي صغيراً لإرخاء البرغي الموجود بغرفة البطارية. لا تتحجج البرغي بالكامل! قم بإزالة مثبت غرفة البطارية من الجانب السفلي للوحدة. قم بترجع البطاريات القديمة واستبدلها بأخرى جديدة وتأكد من الالتزام باتجاه البطاريات الأصلية. مع وضع البطاريات الجديدة في مكانها، أعد وضع مثبت غرفة البطارية وقم بإحكام ربط البرغي. عند إعادة التجميع تأكد من أن كلاً من المفاتيح والمنزلق في نفس الوضع سواء وضع التشغيل (1) أو الإيقاف (0). بهذه الطريقة سيتطابق المفتاح مع "تفرعات" المنزلق.

التثبيت والاستخدام

لتثبيت وحدة الإضاءة على الأداة، ابدأ بفك غطاء الفوهة من نهاية الأداة. قم بإدخال وحدة الإضاءة داخل نهاية الأداة مع توجيه الضوء للأمام. أعد إحكام ربط غطاء الفوهة بنهاية الأداة للضغط على حلقة وحدة الإضاءة وتثبيتها في مكانها (الصورة رقم 11). لن تعمل وحدة الإضاءة إلا مع غطاء الفوهة الجديد الذي يأتي مع الأداة. يظهر الفرق بين غطاء الفوهة القديم (A) والجديد (B) في الصورة رقم 21. اعتماداً على كيفية استخدامك للأداة الدوارة، قد تجد أن وحدة الإضاءة إما مناسبة أو قد ترغب في إضاءة مكان العمل بشكل مختلف. لتغيير موضع وحدة الإضاءة، قم ببساطة بإرخاء غطاء الفوهة وتدوير وحدة الإضاءة كما تريد. ثم أعد إحكام ربط غطاء الفوهة.

استخدام أداة البطارية والغاية بها

- لا تُعد شحن البطارية إلا باستخدام الشاحن الذي حدده شركة التصنيع. قد يتسبب الشاحن المناسب لنوع ما من البطاريات في خطر نشوب الحريق عند استخدامه مع حزمة بطارية أخرى.
- لا تستخدم الأدوات الكهربائية إلا مع حزم البطاريات المصنعة

لها خصيصاً. قد يؤدي استخدام أي حزم أخرى من البطاريات إلى خطر الإصابة أو نشوب حريق.

- عند عدم وجود حزمة البطارية قيد الاستخدام، احتفظ بها بعيداً عن باقى الأجسام المعدنية مثل مشابك الورق، والعملات، والمفاتيح، والمسامير، والمسامير الولبية وغيرها من الأشياء المعدنية الصغيرة التي قد تعمل على توصيل أحد طرفي البطارية بالطرف الآخر. قد يتسبب تقاصر طرفي البطارية معاً في حدوث احتراق أو نشوب حريق.
- قد يتدفق سائل من البطارية في حالة الاستخدام الخاطئ، وعليك تجنب ملامستها. إذا لامست البطارية دون قصد، فاغسل المنطقة التي لامست البطارية بالمياه. إذا لامس هذا السائل العين، فاشطفها بالمياه واطلب أيضاً المساعدة الطبية. قد يتسبب السائل المتدفق من البطارية في تهيج الجلد أو إحداث حروق.

الصيانة

a. يجب إصلاح الأداة الكهربائية لدى شخص مؤهل مختص بالإصلاح يستخدم قطع الغيار المتطابقة فقط. حيث سيضمن ذلك الحفاظ على سلامة الأداة الكهربائية.

تعليمات أمان لجميع عمليات التشغيل

تحذيرات أمان شائعة في عمليات التشغيل، أو الصفرية بالرمل، أو التنظيف بالفرشاة السلكية، أو الصقل، أو عمليات القطع بالسحج.

- تم تصميم هذه الأداة الكهربائية لتقوم بوظيفة أداة التشغيل، أو أداة الصفرية، أو الفرشاة السلكية، أو أداة الصقل أو أداة القطع. قم بقراءة كافة تحذيرات السلامة والتعليمات والأشكال التوضيحية والمواصفات المرفقة مع هذه الأداة الكهربائية. فقد يؤدي الإخفاق في الالتزام بكافة التعليمات المدرجة أدناه إلى التعرض لصدمة كهربائية أو حريق و/أو إصابة خطيرة.
- لا تستعمل التوليج التي لم ينصح باستخدامها ولم يخصصها المنتج لهذه العدة الكهربائية بالذات. إن مجرد إمكانية تثبيت التوليج بالعدة الكهربائية لا تكفل إمكانية الاستعمال بأمان.
- يجب أن يتوافق قيمة سرعة دوران ملحق التوليج المسموح به على الأقل قيمة سرعة الدوران القصوى المذكورة على الأداة الكهربائية. إن ملحقات التوليج التي تدور بسرعة تزيد عن السرعة المسموحة، قد تنكسر وتتطاير.
- يجب أن يتوافق كلاً من قطر ونخن عدة الشغل مع قيم القياسات بالعدة الكهربائية. لا يمكن التحكم بالملحقات ذات المقاسات الخاطئة بشكل كاف.
- يجب أن تتركب أقراص التوليج وشفات الوصل وأطباق التوليج أو غيرها من الملحقات على محور دوران أداة التوليج بالأداة الكهربائية بدقة. إن الملحقات التي لا تتركب على محور دوران أداة التوليج بالأداة الكهربائية بدقة تدور بشكل غير منتظم ويهتز بشدة وقد تؤدي إلى فقدان التحكم بها.
- يجب إدخال أقراص التوليج المثبتة على العمود، وأدوات القطع أو الملحقات الأخرى بشكل كامل في القابض والظرف. إذا لم يكن العمود مثبت بشكل كافٍ وأوكان الجزء المتدل من القرص طويل للغاية، فقد يصبح القرص المثبت غير محكم ويخرج عند العمل بسرعات كبيرة.
- لا تستخدم عدد الشغل التالفة. افحص الأداة الملحقة مثل العجلات الكاشطة قبل الاستخدام للكشف عن التشققات والشروخ، ووسادة الدعم للكشف عن الشروخ أو التمزق أو البلى الزائد، أو الفرشاة السلكية للكشف عن الأسلاك المفككة أو المتكسرة. افحص الأداة الكهربية أو الأداة الملحقة في حالة سقوطها للكشف عن التلف أو قم بتزويك أداة ملحقة خالية من التلف. إن تحكمت بعدد الشغل وركبتها، حافظ على إبقائك وغيرك من الأشخاص على بعد عن مستوى عدة الشغل الدوارة وشغل العدة الكهربائية بعدد الدوران الأصوى لمدة دقيقة واحدة. إن عدد الشغل التالفة غالباً ما تنكسر خلال هذه المدة التجريبية.
- ارتد عتاد وقاية شخصي. استخدم واقي الوجه أو نظاير الأمان أو نظارات الأمان وذلك حسب الاستخدام. ارتد عند الضرورة قناع اللوافية من الغبار وواقي سمع وقفازات وواقي أو مبرول خاص يبعد عنك جسيمات التوليج والمواد الدقيقة. يجب وقاية العينين من الجسيمات الغريبة المتطايرة التي تنتج عن الاستعمالات المختلفة. يجب أن تقوم الأفتعة الواقية للتنفس والواقيه من الغبار بترشيح الأغيرية الناتجة عن الاستخدام. قد تصاب بفقدان السمع إن تعرضت لصجج عال لفترة طويلة.
- تبه إلى ابتعاد الآخرين عن مجال عملك بمسافة آمنة. ينبغي

الرموز المستخدمة

برجاء قراءة هذه التعليمات



يجب استخدام حماية السمع



يجب استخدام حماية العين



يجب استخدام قناع الغبار



التركيب من الفئة الثانية



لا تتخلص من الأدوات الكهربائية، والملحقات ومواد التغليف عن طريق تجميعها سويًا في النفايات المنزلية.



تحذيرات عامة لسلامة الأدوات الكهربائية

اقرأ جميع تحذيرات الأمان وجميع التعليمات.

تحذير



قد يؤدي عدم اتباع التعليمات والتحذيرات إلى صدمة كهربية، وأو حريق، وأو إصابة بالغة.
احفظ جميع التحذيرات والتعليمات للرجوع إليها في المستقبل.
يشير مصطلح "الأداة الكهربائية" الواردة في التحذيرات إلى اداتك الكهربائية التي يتم تشغيلها من مصدر تيار رئيسي (عبر الأسلاك) أو اداتك الكهربائية التي يتم تشغيلها باستخدام البطارية (دون أسلاك).

سلامة منطقة العمل

- حافظ على نظافة منطقة العمل وإضاءتها الجيدة. تشجع المناطق التي تسودها الفوضى أو الظلام على وقوع الحوادث.
- لا تقم بتشغيل الأدوات الكهربائية في مناطق قابلة للانفجار، كما في حال وجود سوائل قابلة للاشتعال أو غازات أو أتربة. فقد ينتج عن الأدوات الكهربائية شرار قد يتسبب في اشتعال الأتربة أو الأبخرة.
- أبعد الأطفال والمتفرجين أثناء تشغيل أداة كهربية. فقد يتسبب شرود ذهنك في فقدانك للسيطرة.

الأمان الكهربائي

- يجب أن تطابق قوايس الأداة الكهربائية مع المنفذ. لا تقم بتعديل القاييس بأي شكل مطلقاً. لا تستخدم أي قوايس مهيأبة مع الأدوات الكهربائية المتصلة بالأرض (المؤرضة). ستعمل القوايس غير المعدلة والمأخذ المتوافقة على تقليل خطر حدوث صدمة كهربية.
- تجنب ملامسة الجسم للأسطح المتصلة بالأرض أو المؤرضة مثل الأنابيب والدفايات وأفران الطهي والثلاجات. هناك خطر متزايد لحدوث صدمة كهربية في حالة ملامسة جسمك للأدوات المؤرضة أو المتصلة بالأرض.
- لا تعرض الأدوات الكهربائية لظروف الطقس الممطرة أو الرطبة، حيث سيؤدي الماء الذي يدخل في أداة كهربية إلى زيادة خطر حدوث صدمة كهربية.
- لا تستخدم السلك بشكل خاطئ. لا تقم أبداً باستخدام السلك

- لحمل الأداة الكهربائية أو جذبها أو فصلها. أبق السلك بعيداً عن الحرارة أو الزيوت أو الحواف الحادة أو الأجزاء المتحركة. كما تريد الأسلاك المشابكة أو الثالثة من خطر حدوث الصدمة الكهربائية.
- استخدم سلك استمطالة مناسباً للاستخدام الخارجي عند تشغيل أداة كهربية في الأماكن الخارجية. يؤدي استخدام سلك مناسب للاستخدام الخارجي إلى تقليل خطر حدوث صدمة كهربية.
- إذا كان من الضروري تشغيل الأداة الكهربائية في مكان رطب، فاستخدم مصدر طاقة محمياً بجهاز التيار المتبقي (DCR). يقلل استخدام جهاز التيار المتبقي من خطر الصدمة الكهربائية.

السلامة الشخصية

- كن منتهياً، وانتبه إلى ما تفعله، وتحلّ بحسن التمييز عند تشغيل أداة كهربية. لا تستخدم أداة قوة عندما تكون مجهداً أو تحت تأثير العقاقير أو الكحول أو الأدوية.
- فقد يؤدي السهولة للحظة أثناء تشغيل الأدوات الكهربائية إلى إصابة جسدية خطيرة.
- استخدم معدات حماية شخصية، وارتند وافي عين على الدوام. ستظل معدات الوقاية مثل قناع فلترة الأتربة، أو أحذية الأمان المضادة للترحلق، أو الخوذة أو معدات وقاية السمع التي يتم استخدامها في ظروف مناسبة من الإصابات الشخصية.
- منع بدء التشغيل غير المقصود. تأكد من وجود المفتاح في وضع إيقاف التشغيل قبل توصيل الأداة بمصدر الطاقة وأو حزمة البطارية أو رفعها أو حملها. يؤدي حمل الأدوات الكهربائية - مع وجود إصبعك على المفتاح أو توصيل الطاقة للأدوات الكهربائية التي يكون المفتاح بها في وضع التشغيل - إلى وقوع حوادث.
- قم بإزالة أي مفتاح ضبط أو مفتاح ربط قبل تشغيل الأداة الكهربائية. قد يتسبب ترك مفك أو مفتاح في الجزء الدوار من الأداة الكهربائية في حدوث إصابة جسدية.
- لا تتخذ أوضاعاً يخل فيها توازنك. حافظ على توازنك وثبات قدميك طوال الوقت. يؤدي ذلك إلى التحكم بشكل أفضل في الأداة الكهربائية في المواقف المفاجئة.
- ارتد الملابس المناسبة. لا ترتد ملابس فضفاضة أو جواهر، وأبق شعرك وملابسك وقفازيك بعيداً عن الأجزاء المتحركة. فقد تعلق الملابس الفضفاضة أو الجواهر أو الشعر الطويل بالأجزاء المتحركة.
- إذا كانت الأجهزة مزودة بتوصيل وحدات تجميع الأتربة واستخلاصها، فتأكد من توصيل هذه الأجهزة واستخدامها بالشكل المناسب. يؤدي استخدام تجميع الأتربة إلى تقليل المخاطر ذات الصلة بالأتربة.

استخدام الأداة الكهربائية والعناية بها

- لا تستخدم الأداة الكهربائية بقوة مفرطة. استخدم الأداة الكهربائية الصحيحة للتطبيق الذي تجرّه. ستنتج الأداة الكهربائية الصحيحة المهمة بشكل أفضل وأكثر أماناً في النطاق الذي تم تصميمها من أجله.
- لا تستخدم الأداة الكهربائية في حالة تعذر تشغيلها أو إيقاف تشغيلها باستخدام المفتاح. تمثل أية أداة كهربية تعذر التحكم فيها بالمفتاح خطراً ويجب إصلاحها.
- أفضل القاييس من مصدر الطاقة وأو حزمة البطارية من الأدوات الكهربائية. تقلل إجراءات السلامة الوقائية تلك خطر بدء تشغيل الأداة الكهربائية بشكل غير مقصود.
- قم بتخزين الأدوات الكهربائية المعطلة بعيداً عن متناول الأطفال ولا تسمح للأشخاص الذين ليسوا على دراية بالأداة الكهربائية أو بهذه التعليمات أن يقوموا بتشغيل الأداة الكهربائية. وتمثل الأدوات الكهربائية خطراً عندما تقع في أيدي مستخدمين غير مدربين.
- الحفاظ على الأدوات الكهربائية. وافحص الأداة الكهربائية للبحث عن عدم ضبط الأجزاء المتحركة أو عدم إعاقة حركتها، ومن كسر الأجزاء، وأي حالة أخرى قد تؤثر في تشغيل الأداة الكهربائية. في حالة تلف الأداة الكهربائية، يجب إصلاحها قبل الاستخدام. هناك العديد من الحوادث الناتجة عن صيانة الأدوات الكهربائية بشكل سيئ.
- حافظ على حدة أدوات القطع ونظافتها. تنخفض احتمالات تعطل أدوات القطع التي تتم صيانتها بشكل جيد والمجهزة بحواف قطع حادة كما تكون أسهل في التحكم.
- استخدم الأداة الكهربائية والملحقات وأجزاء الأداة وما إلى ذلك بما يتفق مع هذه التعليمات مع الأخذ في الاعتبار ظروف العمل والعمل المراد إنجازها. يؤدي استخدام الأداة الكهربائية في





Bosch Power Tools B.V.
Konijnenberg 60
4825 BD Breda
The Netherlands