

CHARLY CHILI

Anleitung
Manual

Seite 4-5
page 4-5

Alles rund um deinen neuen Chilipotf Everything about your new chili pot

Wie der Aufbau, das Anpflanzen und die laufende Pflege bei CHARLY CHILI funktionieren.

How to set-up and plant your CHARLY CHILI and tips for the ongoing care.

Seite 2-3 page 2-3

Entdecke die Welt von Gusta Garden Discover the world of Gusta Garden

Wer wir sind, was wir machen und warum wir es machen. Urban Gardening auf höchstem Niveau.

Who we are, what we do and why we do it. Level up your urban gardening.

Seite 8-11 page 8-11



Die Chilischote The chili pepper

Wissenswertes, Infos über Sorten, Lagerung und Weiterverarbeitung.

Interesting facts, information about varieties, storage and further processing.

Seite 6-7 page 6-7

GUSTA GARDEN

Mild bis feurig scharf

Chilis haben mittlerweile weltweit Bekanntheit erlangt. Trotz ihrer südlichen Herkunft lassen sich die bunten Schoten aber ohne Probleme bei uns anbauen. CHARLY CHILI bietet deinen Chiliplanzen alles, was sie für ein ertragreiches Wachstum brauchen

Mild to fiery hot

Chilis have gained worldwide recognition by now. Despite their southern origin, the colorful chili peppers can also be planted easily in our climate. CHARLY CHILI offers your chili plants everything they need for an optimum and successful growth.



Gießen leicht gemacht

Dank der optimalen Größe des Wassertanks muss dieser nur alle paar Tage mit Wasser aufgefüllt werden. Im Vergleich: Chilis im normalen Blumentopf musst du 1-2 mal täglich gießen.

Watering made easy

Due to the ideal size of CHARLY CHILI's water tank, it only needs to be filled up with water every few days. In comparison: in a regular flowerpot you must water chilis up to 1-2 times a day.

Cleveres Ranksystem

Hochwertige Rohre aus Aluminium, in Kombination mit zwei robusten Rahmen bieten Stabilität und unterstützen deine reichtragenden Chiliplanzen optimal im Wachstum.

Smart climbing system

High-quality aluminum tubes in combination with two robust frames offer excellent stability. That is why the high-loaded plants are optimally supported in growth.

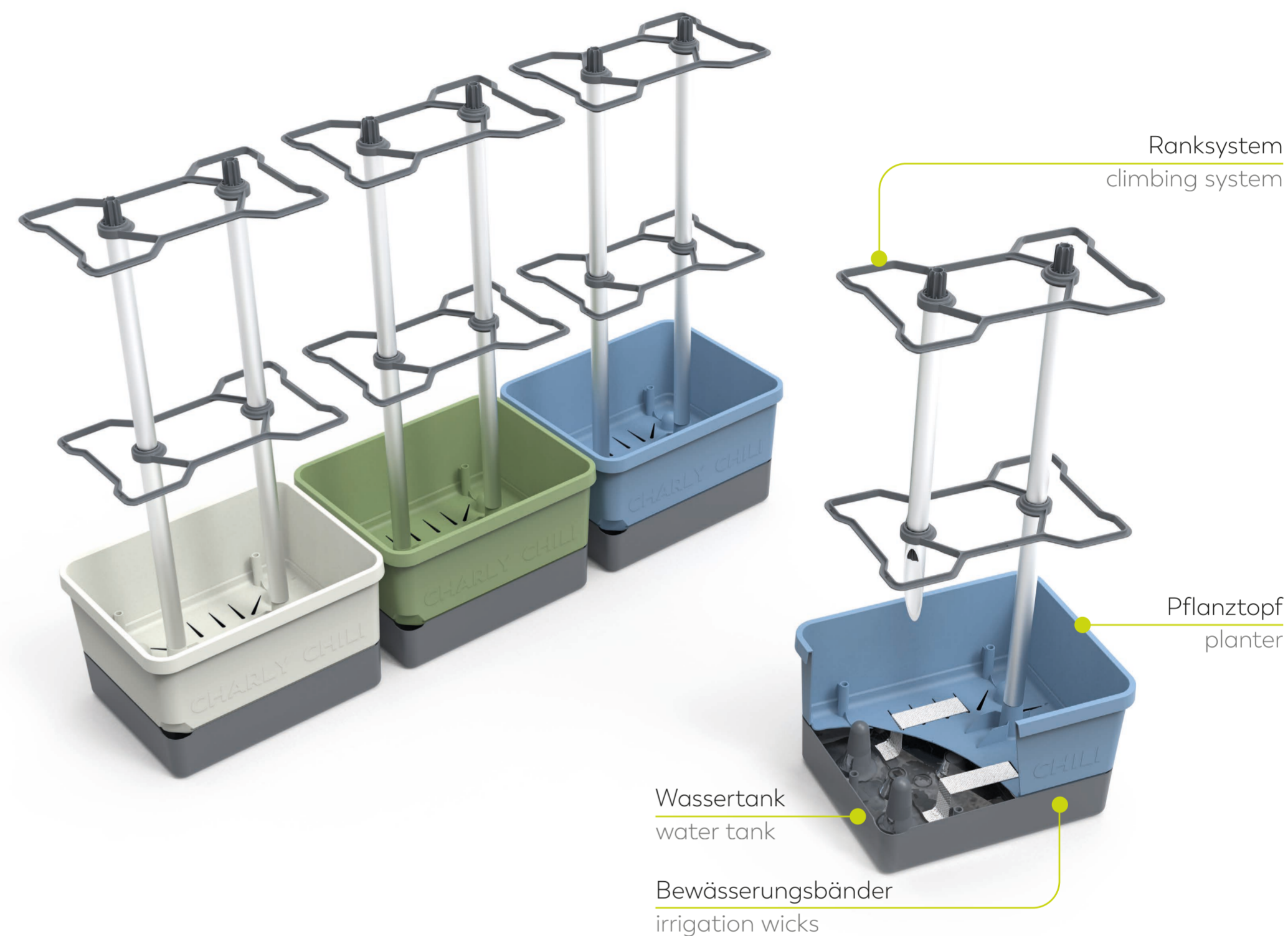
CHARLY CHILI

Der Chilitopf mit Wassertank und Ranksystem

Jetzt wird's scharf! Das Ziehen deiner eigenen Chilis war noch nie so simpel. Entdecke deinen rot-grünen Daumen und verleihe deinem Balkon, Terrasse oder Garten mehr Schärfe mit CHARLY CHILI.

The chili pot with water tank and climbing system

It's getting hot in here! Planting your own chilis has never been easier. Discover your red-green thumb and spice up your balcony, terrace or garden with CHARLY CHILI.



Intelligente Formgebung

Aufgrund seiner optimalen Größe findet CHARLY CHILI überall Platz. Der Pflanztopf wurde perfekt auf das Erdvolumen von zwei Chiliplanzen abgestimmt und garantiert somit eine ideale Versorgung mit Nährstoffen.

Intelligent shape

With its convenient dimensions CHARLY CHILI fits almost anywhere. The volume of soil in the planter exactly meets the needs of two chili plants and provides an optimum supply of nutrients.

Zeitloser Auftritt

CHARLY CHILI ist in 3 eleganten Farbvarianten erhältlich und lässt sich auch stilisch miteinander kombinieren. Durch das zeitlose Design ist der innovative Pflanztopf überall ein Blickfang.

Timeless look

CHARLY CHILI is available in 3 classy color styles and can also be grouped together in various combinations. Thanks to its timeless design, this innovative chili pot is an eye-catcher no matter where.

Bewässerungssystem

Die Bewässerungsbänder verbinden Pflanztopf und Wassertank, transportieren das Wasser nach oben ins Erdreich und versorgen deine Pflanzen immer mit der richtigen Wassermenge – nie zu viel und nie zu wenig.

Irrigation system

The irrigation wicks connect the planter with the water tank and move the water up into the soil. This way your plants are always supplied with the right amount of water - never too much and never too little.

AUFBAU SETUP

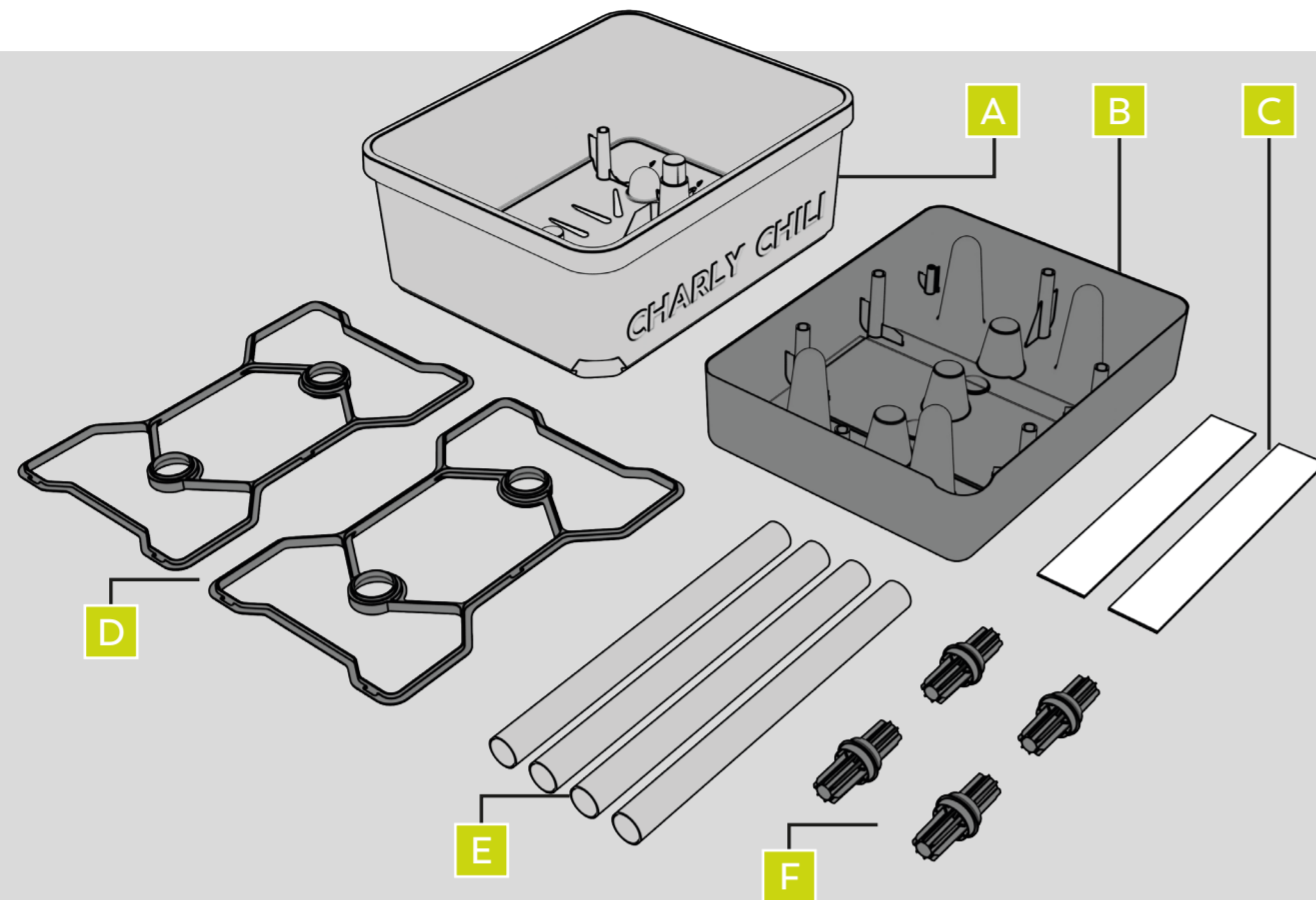
www.gustagarden.com/charly-chili-anleitung/

Unsere Videoanleitung findest du unter dem obenstehenden Link oder dem QR Code:



You can find our video tutorial under the link above or the QR code:

- A** Pflanztopf planter
- B** Wassertank water tank
- C** Bewässerungsband 2 x irrigation wick 2x
- D** Rahmen 2x frame 2x
- E** Alu-Rohr 4 x aluminum tube 4x
- F** Verbinder 4x connector 4x



1

Fädle beide Bewässerungsbänder **C** durch die Öffnungen im Boden des Pflanztopfs **A**.

Lead both irrigation wicks **C** through the openings in the bottom of the planter **A**.

2

Stelle den Pflanztopf **A** auf den Wassertank **B**.

Place the planter **A** onto the water tank **B**.

3

Setze jeweils ein Alu-Rohr **E** links & rechts auf die Erhöhung im Boden des Pflanztopfs **A**.

Put one aluminum tube **E** onto the right and one onto the left short raised post in the base of the planter **A**.

4

Stecke zuerst jeweils einen Verbinder **F** und danach den ersten Rahmen **D** auf die Alu-Rohre **E**.

First insert one connector **F** on each aluminium tube **E**, followed by the first frame **D**.

5

Setze darauf die 2 weiteren Rohre **E**, 2 Verbinder **F** und den zweiten Rahmen **D**.

Place the other 2 tubes **E**, 2 connectors **F** and the second frame **D** on top.

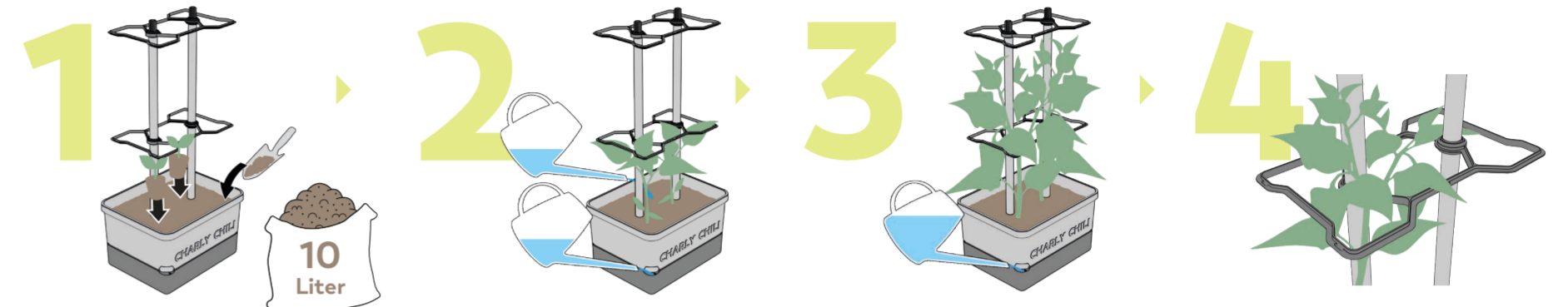
6

Schon ist CHARLY CHILI bereit für den Anbau.

CHARLY CHILI is now ready to plant.

ANBAU GROWING

Alles rund um das richtige Anpflanzen in CHARLY CHILI
Everything about the optimal cultivation in CHARLY CHILI



1 Befülle CHARLY CHILI mit ca. 10 Liter Erde (gemischt mit BIO Schafwolldünger). Setze 2 Chiliplanzen außen neben den Alurohren ein.

Fill CHARLY CHILI with approx. 10 liters of soil (mixed with organic sheep's wool fertilizer). Plant 2 chili seedlings next to the aluminum tubes.

2 Gieße deine Pflanzen in den ersten Wochen nach Bepflanzung ausreichend von oben. Befülle zusätzlich auch den Wassertank mit ca. 4,5 Liter Wasser.

Water your plants from above during the first weeks. Also fill the water tank with approx. 4.5 liters of water.

3 Sobald die Wurzeln in den Tank reichen, bewässere nur mehr über den Wassertank. Fülle ihn regelmäßig auf.

As soon as the roots enter the water tank, water your plant via the water tank only. Fill up regularly.

4 Achte darauf, dass die Triebe deiner Pflanzen innerhalb des Rankgerüsts wachsen.

Make sure that the shoots of the plants always grow inside the climbing frames.

Anzucht

Am besten funktioniert die Anzucht in unserem Mini-Gewächshaus. Säe dafür deine Chili-Samen gleichmäßig in die mit Erde gefüllten Anzuchtschalen und schließe den Deckel. Dieser sollte täglich geöffnet werden, um zu lüften. Keimlinge benötigen einen hellen, warmen Standort und stetig feuchte Erde. Sobald sich nach den Keimblättern auch echte Blätter gebildet haben, können die Pflänzchen pikiert und in größere Töpfe umgepflanzt werden.

Anzucht

The cultivation of seeds works best in our mini greenhouse. For that, fill the nursery pots with soil and sow your chili seeds at a proper depth. Close the lid and only remove once per day to ventilate. Seedlings should be kept at a bright, warm place. Water wisely and maintain consistent moisture. As soon as they have grown their first true leaves after the cotyledons, you can separate the seedlings and plant them in bigger pots.

Gießen

Vor und während des Fruchtansatzes benötigen Chilis sehr viel Wasser, damit sie ihre Fruchtansätze nicht abwerfen. Nach dem Einsetzen solltest du deine Pflanzen deshalb eine Zeit lang von oben bewässern. Sobald die Wurzeln in den Wassertank reichen, musst du nur mehr den Tank befüllen. Um das tropische Klima etwas nachzuahmen, freut sich deine Chiliplanze sehr, wenn du sie ab und zu mit etwas Wasser aus einer Sprühflasche benebelst.

Watering

Especially before and during fruit setting your chilis need a lot of water, to keep their settings. After planting you should therefore water your plants from above during the first weeks. As soon as the roots enter the water tank, you only need to fill up the tank regularly. To imitate tropical climate, your chili plants are very thankful if you sprinkle some water on their leaves.

Düngen

Für Chiliplanzen empfiehlt sich ein guter Langzeitdünger. Mische dazu am besten schon während dem Anpflanzen unseren BIO Schafwolldünger unter die Erde. Sobald die Pflanze Früchte ansetzt, kannst du ca. alle 2 Wochen Flüssigdünger zum Gießwasser geben und die Erde damit von oben bewässern. Wir empfehlen, den Wassertank nach dem Düngen zu entleeren und mit frischem Wasser zu befüllen.

Fertilizing

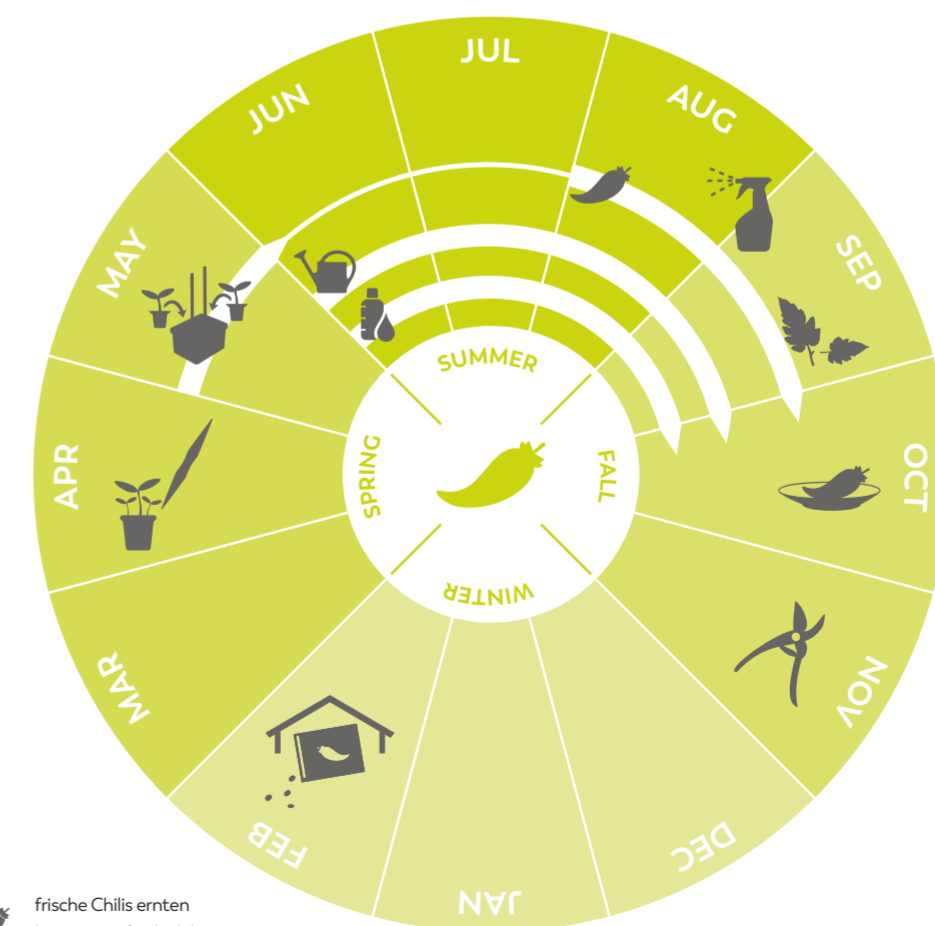
Preferably use a good long-term fertilizer for your chili plants. We recommend mixing our organic sheep's wool fertilizer with the soil when planting. As soon as the plant is setting fruits, you can add liquid fertilizer to the irrigation water biweekly. Pour the soil around your plant from above with the mixture. We recommend emptying the water tank after fertilizing and fill it up with fresh water.

Standort

Chilis mögen es gerne warm und sonnig. Somit sind die idealen Bedingungen für eine ertragreiche Chili-Ernte: sonnig, warm und am besten regengeschützt. Besonders gut eignet sich hierfür ein Platz vor einer Hauswand, von der die Wärme zurückgestrahlt wird.

Location

Chilis love sun and warmth. So, the ideal conditions for a high-yield chili harvest are: sunny, warm and preferably rain protected. A location in front of a wall, which reflects warmth, suits perfectly.



Überwintern

Viele Chili-Sorten sind mehrjährig und können somit über einige Jahre Früchte tragen. Da Chilis aber sehr frostempfindlich sind, solltest du deine Pflanzen im Herbst zurückschneiden und ins Hausinnere übersiedeln. Stelle dafür deinen CHARLY CHILI in einen kühlen, hellen Raum bei Temperaturen zwischen 10 und 15°C.

Overwintering

Many chili varieties are perennial, which means that they can build fruits multiple years. As chilis are very sensitive to frost, you should trim your plants and move them indoors for overwintering. Place your CHARLY CHILI in a cool and bright room with temperatures between 10 and 15°C.



DIE CHILISCHOTE THE CHILI

... oder auch Pfefferschote, Pfefferoni, Peperoni, Peperoncini oder Piment genannt, ist ein Nachtschattengewächs und gehört zur Gattung der Gemüsepaprika (Capsicum). Damit ist sie eng mit der Kartoffel verwandt. Chilis und Paprika zählen zusätzlich – wie Tomaten, Gurken & Kürbisse – auch zum Fruchtgemüse.

... or also called pepper, chili pepper, peperoni, peperoncini or pimientos, is a nightshade plant and belongs to the species of sweet peppers (capsicum). That makes them closely related to potatoes. Chilis and sweet peppers also belong to fruit vegetables, like tomatoes, cucumbers and pumpkin.

WISSENSWERTES

Wusstest du, dass Chilis botanisch gesehen eigentlich gar keine Schoten, sondern Beeren sind? Dass die scharfen Chilis, aber auch Paprika einen höheren Vitamin C-Gehalt als Zitronen haben? Oder dass die Früchte am unteren Teil der Pflanze meist schärfer als die oberen sind? Dank Christoph Kolumbus verbreiteten sich die Schoten aus Südamerika bereits im 16. Jahrhundert zügig um die ganze Welt. Die einzige scharfe Würze, die es davor in Europa gab, war der "echte" schwarze Pfeffer. Heute sind Chilis aus den Küchen dieser Welt nicht mehr wegzudenken. Auch die Medizin hat den Nutzen der scharfen Schoten erkannt. Erfolgreich werden Chili-Wirkstoffe bereits unter anderem gegen Hexenschuss, Migräne und Kreislaufbeschwerden eingesetzt. Scharf werden Chilis erst durch den Inhaltsstoff „Capsaicin“. Je mehr davon in einer Schote steckt, desto schärfer ist sie. Die Schärfe wird in Scoville-Einheiten (SHU, Scoville Heat Units) gemessen. Mit über 2,2 Mio. SHU hält die Sorte „Carolina Reaper“ aktuell den Rekord für die schärfste Chili der Welt.

FROSTEMPFLINDLICH

Da die Chilischote ursprünglich aus südlichen Regionen stammt und ein sonnenverwöhntes Klima gewohnt ist, sind auch die passenden Temperaturen beim Anbau sehr wichtig. Chilipflanzen sollten unbedingt erst nach den „Eisheiligen“, ab 15. Mai draußen angepflanzt werden, weil bis dahin noch immer die Gefahr des Nachtfrostes besteht. Um auf Nummer sicher zu gehen, kannst du deine Sprösslinge auch vor dem Umsetzen in CHARLY CHILI an die neuen Umwelteinflüsse gewöhnen. Stelle sie dazu einfach stundenweise (mit zunehmender Länge) an einen halbschattigen, geschützten Ort nach draußen. Dabei solltest du anfangs direkte Sonneneinstrahlung vermeiden, sonst drohen Verbrennungen auf den Blättern der zarten Pflänzchen.

PFLANZTIEFE

Bei Chilipflanzen ist der Wurzelballen sehr empfindlich und darf während dem Anbau nie austrocknen. Setze deine Chilipflanzen daher so tief in die Erde, dass der gesamte Wurzelballen gut darin eingebettet ist. So wird er immer gleichmäßig über die Bewässerungsbänder mit Wasser versorgt.

INTERESTING FACTS

Did you know that, botanically speaking, the chili belongs to the species of berries? That the spicy fruits, but also sweet peppers contain more vitamin C than lemons? Or that, in most cases, the fruits on the lower parts of the plant are spicier than the higher hanging fruits? Thanks to Christopher Columbus the fruits from South America were spread all over the world in the 16th century. The only hot spice existing in Europe at that time was the original black pepper. Today we cannot imagine a cuisine in this world without chilis. Using the spicy fruits also in the medical field had become common currency. The active ingredients of chilis work successfully against lumbago, migraine and cardiovascular problems. The component "capsaicin" is responsible for the spiciness of chilis. The more capsaicin in one pod, the spicier the chili tastes. Spiciness is measured in scoville heat units (SHU). The standing record for the hottest chili in the world with more than 2,2 million SHU is held by the variety "Carolina Reaper".

SENSITIVE TO FROST

The chili originates from southern areas and is used to a warm, sun-blessed climate. Therefore, the appropriate temperatures are very important when growing chilis. Depending on your location, you should be patient and careful as to when you finally plant your seedlings out in the open. In Central Europe for example you should not do this before the "Frost Saints" around the 15th of May, because up to this date there is still the risk of freeze during the nights. To be on the safe side, you can also accustom your seedlings to the environmental impacts before planting in CHARLY CHILI. Just place them outside hourly at a semi-shaded, protected location. In the beginning, you should avoid direct sunlight, otherwise the leaves of your delicate plant could get burned.

PLANTING DEPTH

The root bale of chili plants is very sensitive and must not dry out when growing. To make sure that the root bale is completely embedded, put your chili plants as deep as possible into the soil. This way the roots are always watered evenly through the irrigation wicks.



DIE SCOVILLE-SKALA

benannt nach dem Begründer Wilbur L. Scoville, verrät den Schärfeegrad von Nahrungsmitteln. Die Maßeinheit SHU („Scoville Heat Units“) gibt an, wieviel Milliliter Wasser benötigt werden, um 1 ml der scharfen Substanz zu neutralisieren. Bei 1 ml reinem Capsaicin werden dafür rund 16 Millionen Milliliter (16.000 Liter) Wasser benötigt.

THE SCOVILLE SCALE

is named after the founder Wilbur L. Scoville and informs about the heat level of nutrition. The Scoville Heat Units (SHU) indicate, how many milliliters of water are needed to neutralize 1 ml of the given hot substance. For example, you need 16 million milliliters (16,000 liters) of water to neutralize 1 ml of pure Capsaicin.

SORTEN

Jalapeno, Tabasco, Cayenne, Habanero und Reaper sind mit Sicherheit die bekanntesten Sorten. Bei der enormen Vielfalt an Chili-Arten und -sorten, ist es aber definitiv nicht einfach, die Liebessorte für den eigenen Anbau zu finden. Laut Experten existieren bis zu 4.000 verschiedene Chilisorten, die sich auf 35 unterschiedliche Arten aufteilen. Zu den gängigsten zählen Capsicum annuum (süß-milde Gemüsepaprika), Capsicum baccatum (fruchtig-aromatische Chilisorten) oder Capsicum chinense (fruchtig bis höllisch scharf). Alle Arten lassen sich optimal in CHARLY CHILI auf Balkon, Terrasse oder im Garten anbauen.

WEITERVERARBEITUNG

Achte bei scharfen Chilis unbedingt darauf, Handschuhe bei der Verarbeitung zu tragen. Sie enthalten ätherische Öle und Dämpfe, die deine Haut reizen können. Chilis schmecken frisch z.B. als Pasta All'arrabbiata, Chili con/sin Carne, auf der selbstgemachten Pizza oder in einem würzigen Thai-Curry. War die Chili-Ernte besonders ergiebig, kannst du einen Teil entweder einfrieren, trocknen oder direkt weiterverarbeiten. Dafür bieten sich viele unterschiedliche Möglichkeiten: von der Verarbeitung zu Chili Öl, Chilipaste, Salsa, BBQ-Saucen bis hin zu Chutneys. Viele köstliche Chilizrezepte findest du auch auf unserer Website!

LAGERUNG

Frisch geerntete Chilis fühlen sich im Kühlschrank am wohlsten. Achte aber darauf, die Schoten NICHT in einem geschlossenen Behälter aufzubewahren. Kondenswasser und Schimmel wären die Folge. Offen im Kühlschrank aufgelegt, halten sich deine Schoten mehrere Wochen. Für noch längere Haltbarkeit empfiehlt es sich, die ganzen Schoten einzufrieren. So bleiben Vitamine und Mineralien gut erhalten.

VARIETIES

Jalapeno, Tabasco, Cayenne, Habanero and Reaper are for certain the most famous varieties. But the tremendous diversity of chili species and varieties make it difficult to choose your favorite one for growing. According to experts nearly 4,000 different chili varieties exist by now. They split up in 35 diverse species. Capsicum annuum (sweet, mild peppers), Capsicum baccatum (fruity-aromatic chili varieties) or Capsicum chinense (fruity to fiery hot) are the most commonly known ones. All varieties grow perfectly in CHARLY CHILI, whether on the balcony, terrace or in the garden.

FURTHER PROCESSING

Be careful when handling with hot peppers! They have volatile oils that can burn your eyes and skin. Make sure to always wear rubber gloves when handling or cutting hot peppers. Fresh chilis can be prepared as pasta all'arrabbiata, chili con/sin carne, as topping on your self-made pizza or in a spicy Thai-curry. If your chili harvest has been very successful, we would recommend freezing, drying, or further processing your fruits. There are many different options: from making chili oil, chili sambal, a hot salsa, BBQ-sauces up to chutney variations. This way you can enjoy their spiciness for a very long time. Many delicious recipes with chilis you can also find on our website!

STORAGE

Freshly harvested chilis feel best in the refrigerator. But make sure to NEVER store the spicy peppers in closed containers. That would cause condensation water followed by mold. Loose stored chilis last many weeks in the refrigerator. If you would like to preserve them for longer, you can simply freeze them. That way all high-quality minerals and vitamins remain in the fruit.

GUSTA GARDEN

Wer wir sind. Was wir machen. Warum wir es machen.

Im Jahr 2017 wurde Gusta Garden, ein junges österreichisches Unternehmen, mit der Vision gegründet, innovative Urban-Gardening-Produkte zu kreieren. Diese sollen den Anbau von Obst & Gemüse für jeden so einfach wie möglich machen. Die Produkte sind auf kleinstem Raum anwendbar und speziell für den kleinen Stadtbalkon, die Terrasse und den Garten konzipiert. Mit PAUL POTATO wurde erfolgreich der Grundstein für ein umfangreiches & ständig wachsendes Produktsortiment geschaffen.

Abgerundet werden die Produkte durch ein breites Zusatzangebot an biologischen Düngern, Substraten und einer großen Auswahl an Saatgut. Wir legen enorm viel Wert auf Regionalität, daher werden unsere Produkte liebevoll im Alpe-Adria-Raum designed und hergestellt. Wir interpretieren das biologische Anbauen von Lebensmitteln auf eine moderne & urbane Art und Weise und sind somit die Marke für das Lifestyle-orientierte Gärtnern!

Who we are. What we do. Why we do it.

In 2017 Gusta Garden, a young Austrian company, was founded with the vision of creating innovative urban-gardening products. These are supposed to make the cultivation of fruits & vegetables at home as simple as possible for everyone. The products are suitable for the smallest of spaces and specially designed for small urban balconies, terraces and gardens. With PAUL POTATO the foundation of a broad & permanently increasing range of products was laid.

A large additional offer of organic fertilizer, substrate and a wide selection of seeds & seedlings complete the vast assortment. We set highest priority on regionality. Therefore, our products are designed and manufactured with love in the Alpine-Adriatic-Area. We're interpreting the organic cultivation of food in a modern & urban way. That's why we are the brand for lifestyle-oriented gardening!



Lukas Bürger, MA

Mitgründer, Design & Entwicklung
co-founder, design & development

Bei der Entwicklung von Gartenprodukten ist mir besonders wichtig, dass diese stylish, selbsterklärend und einfach in der Anwendung sind, also intuitiv in das Umfeld passen.

When developing gardening products, it is very important to me that they are stylish, self-explanatory and easy to use, intuitively fitting into their surroundings.



Dipl.-Ing. Armin Buttazoni

Mitgründer, Produktion
co-founder, production

Gusta Garden ist für mich die Möglichkeit, mit kreativen Menschen zusammen zu arbeiten und clevere Gartenprodukte zu entwickeln, die überall eingesetzt werden können.

For me Gusta Garden is an opportunity to work with creative people and develop smart gardening products, which can be used anywhere.



Dipl.-Ing. Fabian Pirker

Mitgründer, Geschäftsführung
co-founder, managing director

Da ein nachhaltiger Lifestyle und gesunde Ernährung in jeder Altersschicht immer weiter in den Mittelpunkt rücken, möchten wir jedem den Anbau von eigenen Lebensmitteln ermöglichen.

A sustainable lifestyle and healthy nutrition are getting in the focus of every age group. That's why we want to enable the cultivation of food for everyone.



Mag. David Dietrich

Mitgründer, Strategie
co-founder, strategy

Als junges Unternehmen ist es entscheidend mit dem richtigen Businesskonzept in den Markt einzusteigen. Das erfordert auch ein ständiges Anpassen und Schärfen der Strategie.

As a young company it is crucial to enter the market with the right business concept. This also requires to continuously readapt and hone one's strategy.



PAUL POTATO STAHL / STEEL

... war unser allererstes Produkt. Nach etlichen Anbauversuchen und unterschiedlichen Konstruktionen haben wir im September 2017 ein finales Produkt in Himmelberg, Kärnten, Österreich hergestellt.

... was the first of our products. After multiple growing trials and different constructions, we manufactured our final product in Himmelberg, Carinthia, Austria.



SISSI STRAWBERRY

Nachdem unser Urban-Gardening Konzept sehr hohen Anklang gefunden hat, haben wir unser Produktsortiment mit einem Erdbeerbaum in verschiedenen Varianten erweitert.

Since our urban-gardening concept has been this successful, we expanded our product range with a strawberry tree, which is available in different versions.

TOM TOMATO

Da es am Markt keine attraktive und funktionale Lösung für den Anbau von Tomaten gab, haben wir uns dieser Herausforderung gestellt. Entstanden ist ein innovatives Produkt, das zu 100% die Bedürfnisse von Hobby-Gärtnern deckt.

Because there didn't exist any attractive and functional solutions on the market for growing tomatoes, we faced this challenge and created an innovative product, which fully satisfies the needs of hobby gardeners.



CHARLY CHILI

Unsere Erfahrungen mit TOM TOMATO bildeten die Grundlage für ein cleveres Pflanzgefäß, das wir speziell für den simplen, ertragreichen Anbau von Chilipflanzen entwickelt haben.

Our experiences from TOM TOMATO formed the basis for a clever planter, specifically designed for the simple, high-yield cultivation of chili plants.

2017

Product Launch
PAUL POTATO
STEEL

Product Launch
PAUL POTATO
PLASTIC



Kickstarter Campaign
PAUL POTATO

2018



Kickstarter Campaign
SISSI STRAWBERRY

Product Launch
SISSI STRAWBERRY

2019

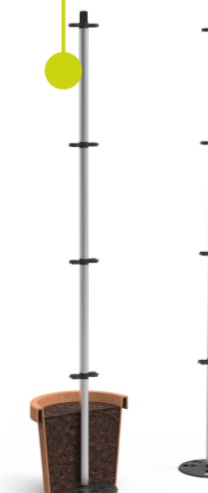
2020

Product Launch
TOM TOMATO
TOMATO BUDDY

TOMATO BUDDY

... ist das erste Produkt unserer BUDDY Serie. Ein Konzept für praktische Hilfsmittel, die jeden gängigen Pflanztopf ergänzen und perfekt aufwerten.

... is the first product of our BUDDY series. A concept for handy tools, which perfectly complement and upgrade every common planter.



2021

Product Launch
CHARLY CHILI

SAMMY SALAD

Ein trendiges Hochbeet darf in unserem Portfolio natürlich nicht fehlen. Mit dem Ziel, ein hochwertiges und dennoch preiswertes Produkt inklusive cleveren Funktionen zu entwickeln, ist SAMMY SALAD entstanden.

A trendy raised bed must not be missed in our portfolio. With the aim of developing a high-quality, but still affordable product including smart functions, SAMMY SALAD was created.



2022

Product Launch
SAMMY SALAD



PAUL POTATO KUNSTSTOFF / PLASTIC

Durch das zahlreiche positive Feedback zu PAUL POTATO Stahl entwickelten wir für einen breiteren Markt unseren Kartoffelturm in Kunststoff.

Due to the numerous positive feedback we got for PAUL POTATO Steel and for the wider market, we developed our potato tower made of plastic.

UNSERE PRODUKTWELT OUR PRODUCT WORLD

Alles für deinen Urban Garden!
Everything for your urban garden!

www.gustagarden.com/shop

Unser gesamtes Produktsortiment findest du unter dem obenstehenden Link oder dem QR Code:

You can find our entire range of our products under the link above or the QR code:



PAUL POTATO

Der weltweit erste professionelle Kartoffelturm

Ein Kartoffelturm ist das Pendant zum klassischen Hochbeet, jedoch speziell entwickelt für den Anbau von Kartoffeln auf kleinstem Raum. Dies ermöglicht jedem, am kleinen Stadtbalkon, auf der Terrasse oder aber im Garten mühelos eigene Kartoffeln zu ernten.

The world's first professional potato tower

A potato tower is the equivalent of a classical high-rise bed, specially designed for growing potatoes in the smallest of spaces. With PAUL POTATO, harvesting your own potatoes on a small balcony, on the terrace or in the garden is effortless.



SISSI STRAWBERRY

Der weltweit erste Erdbeerbaum

Ein Erdbeerbaum ist ein vertikales Pflanzsystem, speziell designed für das kinderleichte Anpflanzen von Erdbeeren. Durch das ausgeklügelte, platzsparende Design passt SISSI STRAWBERRY auf Terrasse, Balkon oder in den Garten. Das clevere Wasserleitsystem sorgt für eine perfekte Bewässerung aller Pflanzen in jeder Etage.

The world's first strawberry tree

A strawberry tree is a vertical planting system, specially designed for the effortless cultivation of strawberries. Due to the elaborate and space-saving design SISSI STRAWBERRY can be placed on every balcony, terrace or in the garden. The clever water-conducting system ensures that all plants on all levels are equally watered.



CHARLY CHILI

Der Chilitopf mit Wassertank und Ranksystem

Der innovative Pflanztopf überzeugt durch die gleichmäßige, automatische Bewässerung über die Bewässerungsbänder, sowie das stabile Ranksystem, welches die reichtragenden Pflanzen optimal im Wachstum unterstützt. Der integrierte Wassertank muss nur alle paar Tage mit Wasser aufgefüllt werden und macht somit das ertragreiche Anpflanzen von Chilis zu einem Kinderspiel.

The chili pot with water tank and climbing system

The innovative planter impresses with its even, automatic watering through the irrigation wicks. Another feature is the stable climbing system, which optimally supports the high-loaded chili plants in the growth phase. The integrated water tank only needs to be filled up with water every few days. That makes the high-yield cultivating of chilis fun and easy.



TOM TOMATO

Der Tomatentopf mit Wassertank und Rankhilfe

Das integrierte Bewässerungssystem und die stabile Rankhilfe mit Befestigungshaken für die Pflanze bieten den Tomatpflanzen alles, was sie für das Wachstum brauchen. Aufgrund der optimalen Größe des Wassertanks muss dieser nur alle paar Tage mit Wasser aufgefüllt werden und macht TOM TOMATO somit zum Rundum-sorglos-Paket im Tomatenanbau.

The tomato pot with water tank and climbing support

The integrated irrigation system and the stable climbing support with fastening clips offer the tomato plants everything they need for a perfect growth. Due to the ideal size of the water tank, it only needs to be filled up with water every few days. That's why TOM TOMATO solves all problems related to planting tomatoes.



SAMMY SALAD

Das Hochbeet mit Wassertank und Haube

Das durchdachte Hochbeet ermöglicht ertragreiches Anpflanzen von diversen Salaten und Kräutern auf kleinstem Raum. Dank großem Wassertank muss nur mehr alle paar Tage ans Gießen gedacht werden. Zusätzlich sorgt die abnehmbare Haube mit verstellbaren Öffnungen für eine optimale Belüftung. Abgerundet wird das moderne Hochbeet durch stabile Holzbeine.

The raised bed with water tank and cover

The clever raised bed enables high yield growing of different lettuce varieties and herbs in the smallest of spaces. Thanks to the large water tank, watering is necessary only every few days. Additionally, the removable cover with openings ensures an optimum ventilation. The wooden legs provide stability and round off the modern raised bed.



TOMATO BUDDY

Die Tomatenrankhilfe für jedes Pflanzgefäß

Die universell einsetzbare Rankhilfe ergänzt jeden gängigen Pflanztopf und wertet diesen perfekt auf. Durch die Rohre aus Aluminium und den integrierten Standfuß bietet TOMATO BUDDY hervorragende Stabilität und kippt nicht um. Die Rankhilfe wird vor dem Bepflanzen im Pflanztopf platziert und somit mit dem Gewicht der Erde fixiert.

The climbing support for every common planter

The universally usable climbing support TOMATO BUDDY adds to every common planter and upgrades it perfectly. Thanks to the aluminum tubes and the integrated base, TOMATO BUDDY offers excellent stability and does not tip over. Our climbing support is placed in the pot before planting and is therefore stabilized by the weight of the soil.



ZUBEHÖR & DÜNGER SAMEN & PFLANZEN

In unserem Online Shop findest du ausgewähltes Saatgut, Samen für die Anzucht, sowie hilfreiche Produkte, die dein Urban Gardening Erlebnis abrunden.



ACCESSORIES & FERTILIZER SEEDS & PLANTS

In our web shop you can also find selected seeds & seedlings, as well as helpful products to complete your urban gardening experience.



Chilis richtig ernten: Timing ist alles
Harvesting chilis correctly: it's all about timing



Wenn du deine Chilis gerne richtig scharf magst, darfst du nicht zu früh ernten, aber auch nicht zu spät! Wir verraten dir, wie du den idealen Erntezeitpunkt ganz leicht erkennst. Diese interessante Info, sowie hilfreiche Tipps & Tricks, um CHARLY CHILI und Co. erfolgreich zu bepflanzen, findest du in unserem Blog!

If you like your home-grown chilis really hot, you must not harvest too early, but also not too late! We are sharing some hints on how to recognize the optimum time slot for harvesting. This information, as well as helpful tips for successfully planting CHARLY CHILI you can find on our blog!

www.gustagarden.com/ratgeber



RATGEBER ADVICE

Chili con Carne Wraps



Egal ob mit oder ohne Fleisch - diesen Klassiker aus der Tex-Mex-Küche, kannst du ganz einfach mit deinen frisch geernteten Chilis zuhause nachkochen. Wir haben dich neugierig gemacht? Dieses und viele weitere köstliche Rezepte findest du auf unserer Website!

Whether with or without meat - this classical dish straight out the Tex-Mex-cuisine is prepared easily at home with your freshly picked chilis. We made you curious? You can find this and many other delicious recipes on our website!

www.gustagarden.com/rezepte



REZEPTE RECIPES

SOCIAL MEDIA

Wir halten dich natürlich auch über Social Media am Laufenden und freuen uns, wenn du uns folgst!

We will also keep you updated on social media and we would appreciate it, if you follow us!



GUSTA GARDEN

Gusta Garden GmbH
Eschenweg 16
9551 Bodensdorf
AUSTRIA

Telefon: +43 676 60 36 200
Mail: office@gustagarden.com

NEWSLETTER

Bleib am Laufenden

- Nützliche Tipps rund ums Bepflanzen
- Tricks für eine maximale Ernte
- Präsentationen von Produktneuheiten
- Köstliche Rezepte, kinderleicht nachzukochen
- Exklusive Angebote

Du bist interessiert?
Dann melde dich jetzt zu unserem Newsletter an.

Stay updated

- Useful planting tips
- Helpful tricks for maximizing your harvest
- Presentations of new products
- Tasty dishes you can easily prepare at home
- Exclusive deals

You are interested?
Then sign up now for our newsletter.

www.gustagarden.com/newsletter

