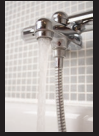


Hydrex / Elex

18, 21, 24KW



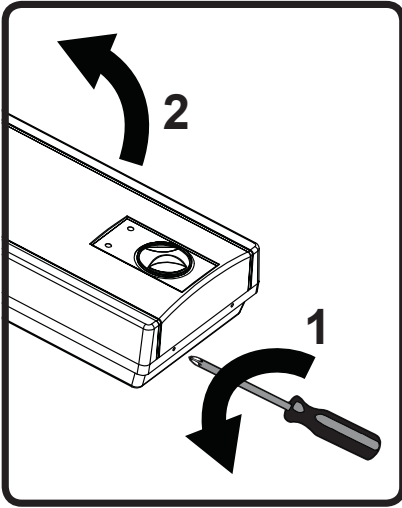
DE Durchlauferhitzer
Montage- und Betriebsanweisung
Garantiebedingungen



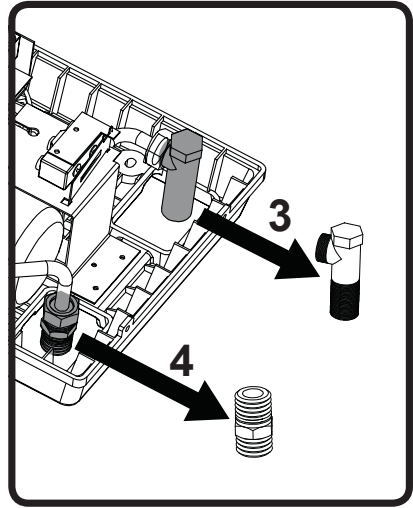
GB Instantaneous water heater
Mounting- and user manual
Conditions of guarantee

thermoflow®

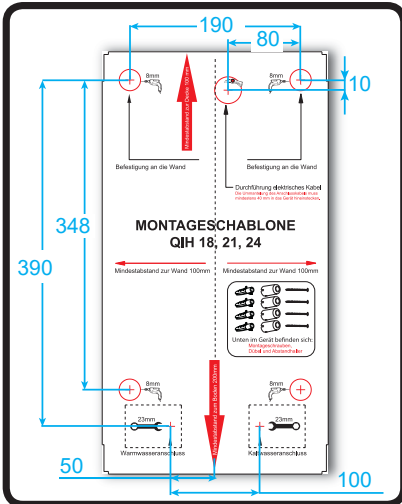
1.



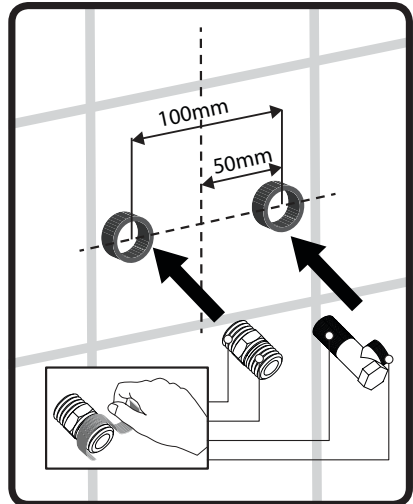
2.



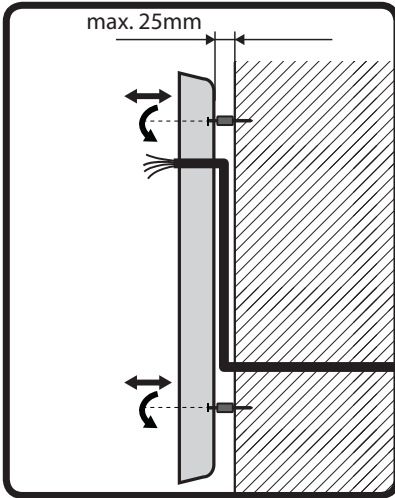
3.



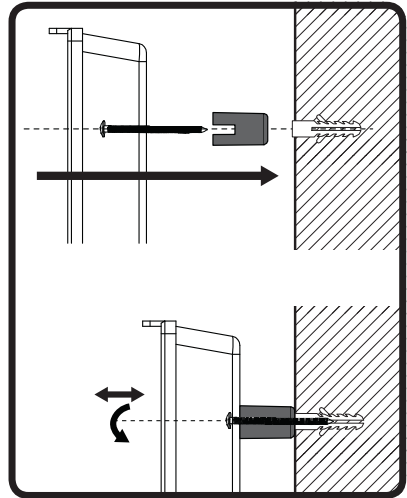
4.



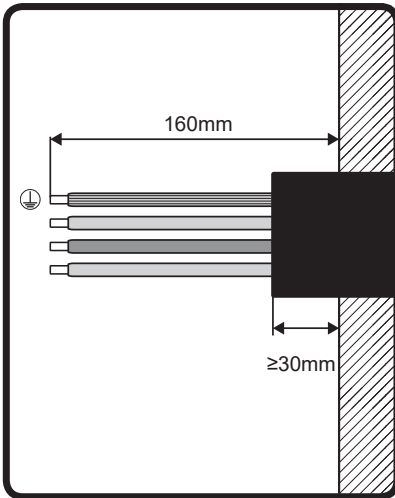
5.



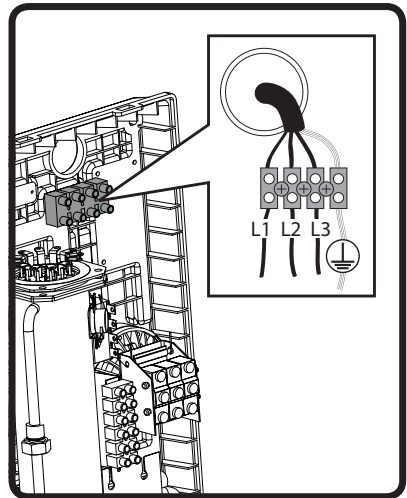
6.



7.



8.



1. Benutzung der Anleitung

Besten dank, dass Sie sich für unser Thermoflow Gerät entschieden haben.



Diese Dokumentation enthält wichtige Informationen zur Installation und Bedienung. Bitte lesen Sie diese Dokumentation gründlich durch, um Ihre eigene Sicherheit sowie die Sicherheit anderer zu gewährleisten. Bewahren Sie die Anleitung mit den übrigen Dokumentationen gut auf, damit sie Ihnen bei Bedarf zur Verfügung stehen. Für Schäden, die durch Nichtbeachtung dieser Anleitung entstehen, übernehmen wir keine Haftung.



Dieses Gerät wurde entsprechend der festgesetzten Standards hergestellt und durch zuständige Behörden getestet. Es hat das Sicherheitszertifikat und das Zertifikat der elektromagnetischen Kompatibilität. Technische Daten des Geräts finden Sie auf dem Aufkleber auf das Gerät. Die Installation sollte nur von autorisiertem Fachpersonen durchgeführt werden. Die beiliegende Inbetriebnahmekarte sollte vom Fachmann ausgefüllt werden.

Alle Reparatur- und Wartungsarbeiten am Gerät, zum Beispiel Beseitigung von Kalk- und Wassersteinablagerungen, sollen auch ausschließlich von autorisiertem Fachpersonal durchgeführt werden. Die geltenden Vorschriften (DVGW, Technische Richtlinien für Wasserinstallation), sowie regionale Bestimmungen sind stets einzuhalten!

Dieses Gerät ist für den Einsatz in modernen Familienhäusern, Hotels oder für WC's geeignet. Sein modernes Design, ausgesuchte Materialien sowie permanente technische Überarbeitungen gewährleisten eine hohe Qualität.



Nicht einschalten indem es eine Möglichkeit gibt dass das Wasser in dem Gerät gefroren ist.

Erklärung der Symbole

In dieser Anleitung und/oder am Gerät werden folgende Symbole verwendet:



Entspricht grundlegenden anwendbaren Sicherheitsnormen der europäischen Richtlinien



Nichtbeachten der damit gekennzeichneten Hinweise kann zur Gefährdung von Personen führen.

Nichtbeachten der damit gekennzeichneten Hinweise kann zu Schäden am Durchlauferhitzer führen.



Zeigt eine vorhandene Spannung

Nichtbeachten der damit gekennzeichneten Hinweise kann zu Schäden am Durchlauferhitzer und von Personen führen.



Gebrauchsanweisung lesen



Schadhafte und/oder zu entsorgende elektrische oder elektronische Geräte müssen an den dafür vorgesehenen Recycling-Stellen abgegeben werden.



Dieses Gerät kann ab 8 Jahren und oben und Personen mit eingeschränkten physischen, sensorischen oder geistigen Fähigkeiten oder Mangel an Erfahrung und Wissen im Alter von Kindern verwendet werden, wenn sie beaufsichtigt oder Gebrauch des Gerätes in Bezug gegeben wurde eine sichere Art und Weise und verstehen, die Gefahren beteiligt.



Kinder sind zu beaufsichtigen, sodass sie nicht mit dem Gerät spielen können. Reinigung und Benutzer-Wartung dürfen nicht von Kindern ohne Beaufsichtigung durchgeführt werden.

Konformitätserklärung

NEG-Novex GmbH erklärt hiermit, dass der Thermoflow Durchlauferhitzer den nachstehenden Richtlinien entspricht:

- 2006/95/EG Niederspannungs-Richtlinie
- 2004/108/EG Richtlinie zur elektromagnetischen Verträglichkeit (EMV)
- 2011/65/EC (RoHS II)
- 2009/125/EC Ecodesign
- EC) No. 814/2013 Das Gerät entspricht auch den folgenden harmonisierten EU-Normen:
- EN 62233:2008 + C1:2008
- EN 50581:2012
- EN 61000-6-1:2007
- EN 61000-6-3:2007
- EN 60335-1:2012 + All:2014 EN 60335-2-35:2002 + C11:2006 + A1:2007 + A2:2011

22-07-2016

NEG-Novex Großhandelsgesellschaft für Elektro- und Haustechnik GmbH
Chenover Str. 5, D-67117 Limburgerhof



Normen und Vorschriften



Die Montage (Wasser- und Elektroinstallation) sowie die Erstinbetriebnahme und die Wartung dieses Gerätes dürfen nur von einer Elektrofachkraft in Übereinstimmung mit den gültigen Vorschriften (VDE, EVU usw.) sowie entsprechend dieser Anweisung ausgeführt werden!

Eine einwandfreie Funktion und Betriebssicherheit ist nur mit den für das Gerät bestimmten Original Zubehör- und Ersatzteilen gewährleistet.

Beachten Sie auch:

DIN VDE 0100: Bestimmungen des örtlichen Energieversorgungs-Unternehmens.

DIN 1988 / DIN 4109: Bestimmungen des zuständigen Wasserversorgungs-Unternehmens.

Weiter sind auch wichtig zu beachten:

- das Geräte-Typenschild
- Technische Daten



Wasserinstallation

Werkstoff der Kaltwasserleitung: Stahl, Kupfer oder Kunststoffrohr-Systeme.
Betriebsbedingungen gemäß DIN 1988, Teil 2, Dezember 1988, Abschnitt 2.2.3, Tabelle 1. Ein Sicherheitsventil ist nicht erforderlich.

Werkstoff der Warmwasserleitung: Kupfer, Kunststoff-Rohrsysteme mit DVGW-Prüfzeichen.
Im normalen Betrieb und im Störfall gelten die Betriebsbedingungen gemäß DIN 1988, Teil 2, Dezember 1988, Abschnitt 2.2.3, Tabelle 1.

Das Gerät sollte dauerhaft an die Wasserleitung angeschlossen werden und kann nicht von einem Schlauch-Set angeschlossen werden.



Elektroinstallation

Elektrischer Anschluss nur an fest verlegte Leitungen!

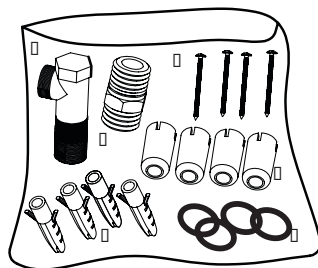


Das Gerät muss, z. B. durch Sicherungen, mit einer Trennstrecke von mindestens 3mm allpolig vom Netz trennbar sein!

2. Montageanleitung

Packungsinhalt

- 1 Durchlauferhitzer (Hydrex / Elex 18, 21, 24kW)
- 1 Montageschablone
- 1 Montagezubehörbeutel (Inhalt wie folgt):
 - ① 1 Eck-Schraubverlängerung mit Sieb
 - ② 1 Schraubverlängerung
 - ③ 4 Dichtungsringe
 - ④ 4 Distanzhülsen
 - ⑤ 4 Dübel
 - ⑥ 4 Schrauben



Auspacken

Kontrollieren Sie das Gerät auf Beschädigungen.

Umwelt

Um Transportschäden zu verhindern, wird das Gerät in einer soliden Verpackung geliefert. Die Verpackung besteht weitgehend aus verwertbarem Material. Benutzen Sie also die Möglichkeit zum Recyceln der Verpackung.



Entsorgung des Gerätes

Altgeräte dürfen nicht in den Hausmüll!

Sollte das Gerät einmal nicht mehr benutzt werden können, so ist jeder Verbraucher gesetzlich verpflichtet, Altgeräte getrennt vom Hausmüll z. B. bei einer Sammelstelle seiner Gemeinde/ seines Stadtteils abzugeben. Damit wird gewährleistet, dass die Altgeräte fachgerecht verwertet und negative Auswirkungen auf die Umwelt vermieden werden.

Deshalb sind Elektrogeräte mit dem links abgebildeten Symbol gekennzeichnet.

Werkzeug

Für die Installation benötigen Sie:

- Kreuzschlitzschraubendreher
- Maulschlüssel 17 und 19
- Teflontape
- Bohrmaschine
- 8mm Stein- oder Betonbohrer
- Bleistift
- Klebeband
- Abisolierzange



Dieses Gerät wird von einem 400Volt und drei Phasen-Strom gespeist. Falls Ihre Elektro-Anlage nicht entsprechend diesem Prinzip ausgerüstet ist, muss diese angepasst werden. **Diese Anpassung darf nur von einer Elektrofachkraft in Übereinstimmung mit den gültigen Vorschriften (VDE, EVU usw.) ausgeführt werden!**

Montagevorbereitung

An der gewünschten Stelle muss sowohl die Wasser- als auch die Elektroversorgung vorhanden sein. Falls Sie eine elektrische Leitung über Putz haben, benutzen Sie bitte die beiliegenden Distanzhülsen. Falls Sie die Elektroleitung aus der Wand kommen lassen, können Sie das Gerät direkt an der Wand befestigen.

Siehe Abbildung 1

Entfernen Sie die Oberseite des Gehäuses mit einem Kreuzschlitzschraubendreher. Befestigungsschraube Geräteverkleidung lösen (siehe Abbildung 1), Geräteverkleidung abnehmen (siehe Abbildung 2).

Siehe Abbildung 2

Beiliegende Verrohrungsteile gemäß Bild und Grafik montieren. Indem Sie ein Absperrventil einbauen, darf das Ventil nicht zum Drosseln der Durchflussmenge verwendet werden.

Gerätemontage, Siehe Abbildung 3

1. Bringen Sie die Montageschablone mit zwei Stücken Klebeband an der Stelle an, an der das Gerät montiert werden soll.
2. Bohren Sie 2 Löcher von 8mm durch das Schablonenpapier, wie darauf angegeben.
3. Berücksichtigen Sie hierbei die später angebrachten Wasserleitungen.
4. Befestigen Sie das Gerät mit den mitgelieferten Schrauben und Dübeln an der gewünschten Stelle.
5. Anschluss für Kalt-/Warmwasser und Elektrozuleitung gemäß beiliegender Montageschablone erstellen.

Siehe Abbildung 4

Die Anfuhr von kaltem Wasser muss an der rechten Seite des Geräts angeschlossen werden (blau = kaltes Wasser). An der linken Seite muss das warme Wasser angeschlossen werden. Sorgen Sie für wasserdichte Anschlüsse. Zur Abdichtung muss Teflontape verwendet werden!

**Siehe Abbildung 5**

Der Elektroanschluss darf nur von einer Elektrofachkraft in Übereinstimmung mit den gültigen Vorschriften (VDE, EVU usw.) ausgeführt werden!



Das Gerät ist im Lieferzustand für den Elektroanschluss vorbereitet.

Siehe Abbildung 6

Anschlussleitung ablängen und an die Klemmleiste anschließen.
Zur Abdichtung muss die mitgelieferte Kabeltülle verwendet werden.

**Siehe Abbildung 7**

Das Gerät muss an den Schutzleiteranschluss angeschlossen werden.

Siehe Abbildung 8

Die Schutzart IP24 (strahlwassergeschützt) ist bei den Anschlüssen gewährleistet.

Endmontage

- Absperrventil Kaltwasser öffnen. (indem montiert)
- Installationsabdeckung aufstecken.
- Untere Befestigungsschraube Gerät montieren.

**Inbetriebnahme**

- Gerät befüllen und entlüften durch Öffnen eines nachgeschalteten Warmwasserventils.
- Erst wenn Kaltwasserleitung und Gerät luftfrei sind Netzspannung einschalten.
- Arbeitsweise des Durchlauferhitzers überprüfen.

**Frost**

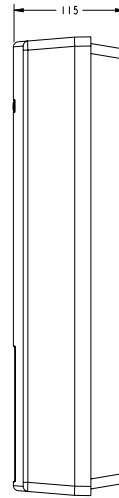
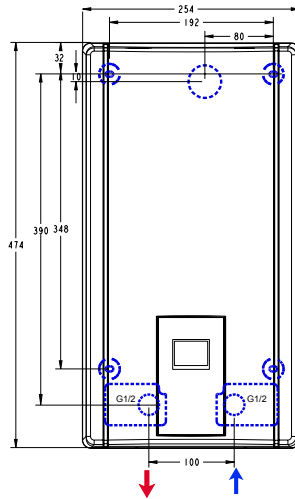
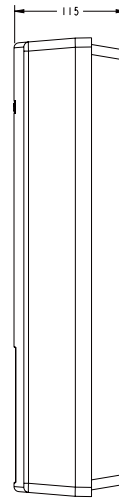
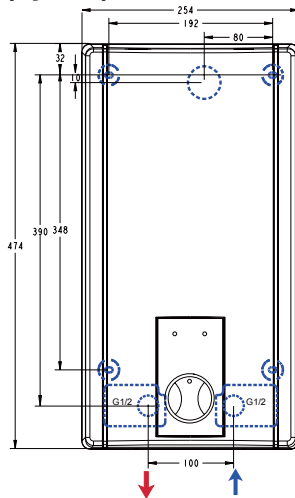
Das Gerät ist senkrecht in geschlossenen, frostfreien Räumen möglichst in der Nähe des Wasseranschlusses zu montieren.

Im Falle von Frostgefahr in einem Raum, darf das Gerät nicht in diesem Raum installiert werden. In dem trotzdem das Gerät in einem Raum installiert ist wo Frostgefahr droht soll das Gerät bevor die Gefahr entsteht, entleert werden.

Nicht einschalten wenn es eine Möglichkeit gibt dass das Wasser in das Gerät eingefroren ist.

Technische Daten

Elektrischer Durchlauferhitzer	18kW	21kW	24kW
Hydraulischer Durchlauferhitzer	18kW	21kW	24kW
Nennspannung	400V 3~ 50Hz	400V 3~ 50Hz	400V 3~ 50Hz
Nennleistung	18kW	21kW	24kW
Absicherung	26A \Rightarrow 32A	30A \Rightarrow 32A	35A \Rightarrow 40A
Min. Leiterquerschnitt	4.0mm ²	4.0mm ²	6.0mm ²
Warmwasserleistung ($\Delta t=25^{\circ}\text{C}$)	10L/min.	11,8L/min.	13L/min.
Warmwasserleistung ($\Delta t=35^{\circ}\text{C}$)	7L/min.	8,2L/min.	9,3L/min.
Bauart	geschlossen	geschlossen	geschlossen
Temperaturbereich	40°C - 75°C	40°C - 75°C	40°C - 75°C
Einschaltmenge	2,5L/min.	2,5L/min.	2,5L/min.
Max. Zulauftemperatur	20°C	20°C	20°C
Stillstandsverbrauch	<1Wh/h	<1Wh/h	<1Wh/h
Schutzklasse	I	I	I
Schutzart	IP24	IP24	IP24
Abmessungen	255 x 115 x 472mm	255 x 115 x 472mm	255 x 115 x 472mm
Gewicht	4,5kg	4,5kg	4,5kg
Wasseranschluss	G1/2"	G1/2"	G1/2"
Maximal zulässiger Druck	0,6MPa	0,6MPa	0,6MPa
Mindestfließdruck	0,1MPa	0,1MPa	0,1MPa
Jährlicher Stromverbrauch (Q_{elec}) Elex	458 kWh	461 kWh	465 kWh
Jährlicher Stromverbrauch (Q_{elec}) Hydrex	447 kWh	450 kWh	456 kWh
Lastprofil	S	S	S
Schallleistungspegel (L_{WA})	16 dB	16 dB	16 dB
Warmwasserbereitungs-Energieeffizienz (η_{wh3}) Elex	39,8 %	39,7 %	39,6 %
Warmwasserbereitungs-Energieeffizienz (η_{wh3}) Hydrex	39,9 %	39,8 %	39,7 %

Gerätegröße (Elex)**Gerätegröße (Hydrex)****3. Gebrauchsanleitung****Gerätebeschreibung Hydrex/ Elex**

Der hydraulische geregelte Durchlauferhitzer (Hydrex 18, 21, 24kW) sowie der elektronisch geregelte Durchlauferhitzer (Elex 18, 21, 24kW) sind Druckgeräte, zur Erwärmung von Kaltwasser nach DIN 1988, mit dem eine oder mehrere Wasserentnahmestellen versorgt werden können.

Wirkung

Die Integrierte Durchflussmengenregelung des Ventils kompensiert Druckschwankungen und sorgt so für weitgehend gleich bleibende Temperatur.



Wird bei voll geöffnetem Wasserarmatur die Auslauftemperatur nicht erreicht, fließt mehr Wasser durch, als der Heizkörper erwärmen kann (Leistungsgrenze 18, 21 oder 24kW). In diesem Fall ist die Wasserdurchflussmenge am Warmwasserventil entsprechend zu reduzieren. Bei Auslauftemperaturen von mehr als 43 °C besteht Verbrühungsgefahr.



Es sind Handbrausen mit geringem Druckverlust vorzusehen! Ein-handmischer und Thermostat-Armaturen müssen für hydraulisch betriebene Durchlauferhitzer geeignet sein. Armaturen für offene Geräte sind nicht zulässig!



Praxishinweise: Damit die Einschaltmengen bei hydraulischen Durchlauferhitzern sicher erreicht werden, müssen die Druckverluste von Durchlauferhitzer, Armatur, Handbrause, Brauseschlauch und des Rohrnetzes bei der Installation berücksichtigt werden.

Typische Druckverluste für eine Duschwassermenge von ca. 10L/min.:

- Einhandmischer 0,4 - 0,8bar
- Thermostat-Armaturen 0,3 - 0,5bar
- Handbrausen 0,3 - 1,5bar

Modell Hydrex 18, 21, 24kW

Der hydraulisch gesteuerte Durchlauferhitzer erwärmt das Wasser, während es durch das Gerät strömt. Sobald ein Warmwasserventil geöffnet wird, schaltet nach Überschreiten der Einschaltmenge die Heizleistung automatisch ein. Die Auslauftemperatur ist abhängig von der Wasserdurchflussmenge und von der Kaltwasser- Zulauftemperatur.

Mit dem Leistungswähler kann man zwei Leistungsstufen (E = Economy, Max. = Nennleistung) einstellen, in Abhängigkeit der Durchflussmenge.

E: (Economy) Bei dieser Einstellung funktioniert das Gerät mit ca. 2/3 seiner Leistung. Indem man ein kleine Menge benötigt, oder eine niedrige Wassertemperatur wünscht, z.B. für Waschbecken und Bidet. Während der Sommermonate wird empfohlen das Gerät im E-modus einzuschalten. Max.(Maximaleinstellung): Bei dieser Einstellung funktioniert das Gerät mit voller Leistung z.B. für Badewanne und Dusche.

Modell Elex 18, 21, 24kW

Der elektronisch geregelte Durchlauferhitzer mit automatischer Leistungsanpassung hält die Auslauftemperatur konstant. Dies geschieht unabhängig von der Zulauftemperatur bis zur Leistungsgrenze. Die Warmwasser- Auslauftemperatur kann stufenlos eingestellt werden.

Das Gerät verfügt über ein Bedienfeld mit Tasten zum Ein- bzw. Ausschalten, sowie Pfeiltasten (↑ ↓) zum Regeln der Heizleistung.

Blau: Heizleistung reduzieren. Rot: Heizleistung erhöhen.

Stellen Sie das Gerät auf der gewünschten Temperatur ein.



Ohne eine Temperaturbegrenzung können hohe Wassertemperaturen an der Entnahmemarmatur erreicht werden. Halten Sie Kleinkinder von den Entnahmemarmaturen fern. Verbrühungsgefahr!



Vor jedem Eingriff der den Zugang zu spannungsführenden Teilen erfordert, muss das Gerät vom Stromnetz getrennt werden.



Sicherungen herausschrauben bzw. ausschalten.



Vor jedem Eingriff an der Wasserleitung ist der Hauptwasseranschluss abzustellen.

Wurde die Wasserzufuhr unterbrochen, z. B. wegen Arbeiten an der Wasserleitung, müssen vor der Wiederinbetriebnahme folgende Arbeitsschritte durchgeführt werden:



- 1. Sicherungen herausschrauben bzw. ausschalten.**
- 2. Ein dem Gerät nachgeschaltetes Warmwasserventil solange öffnen, bis das Gerät und die Kaltwasserzuleitung luftfrei sind.**
- 3. Sicherungen wieder einschrauben bzw. einschalten.**

4. Wartung



Wartung

Dieses Gerät benötigt keine Wartung durch den Benutzer. Professionelle Wartung sollte immer vom Fachmann vorgenommen werden. Wartungsarbeiten, wie z. B. Überprüfung der elektrischen Sicherheit, dürfen nur durch eine Elektrofachkraft in Übereinstimmung mit den gültigen Vorschriften (VDE, EVU usw.) ausgeführt werden!



Versuchen Sie nie, Fehler des Gerätes selbst zu reparieren. Setzen Sie sich bitte mit dem nächsten Serviceunternehmen oder mit ihrer Verkaufsstelle in Verbindung.



Pflege

Zur Pflege des Gehäuses genügt ein feuchtes Tuch. Keine scheuernden oder auflösenden Reinigungsmittel verwenden!

Entkalkung

Eine Service Inspektion sollte in jedem Jahr von autorisierten und qualifizierten Fachpersonen durchgeführt werden. Es wird empfohlen während der Service Inspektion das Gerät zu entkalken. Besonders indem Sie in einer Gegend wohnen mit hartem Wasser, höher wie 12°dH (Deutsche Härtestandard). Eine hohe Temperatur des Wassers wird die Kalkbildung verstärken. Es wird deshalb empfohlen die Temperatur des Geräts einzustellen auf 55°C (Energiesparmodus= Stand „E“ für Hydrex) in Gegenden mit extrem hartem Wasser >16°dH.

Legionellen-Prävention

Bitte verwenden Sie aufgeheiztes Wasser nicht als Trinkwasser.

Nach längerer Abschaltung des Geräts wie z.B. während des Urlaubs, soll das Gerät vor der Wiedereinbetriebnahme vollständig bis auf die Maximaltemperatur aufgeheizt werden (Armatur auf Mindestfließstand). Es ist empfehlenswert die Leitungen eine Minute lang durchzuspülen.

5. Störungsbeseitigung

Erste Hilfe bei Störungen

- Sicherungen und Fehlerstrom-Schutzschalter überprüfen.
- Armaturen und Duschköpfe auf Verkalkung oder Verschmutzung überprüfen.
- Siehe auch Störungsbeseitigung durch den Benutzer.

Störungsbeseitigung durch den Benutzer

Störung	Ursache	Behebung
Kein warmes Wasser.	Keine Spannung.	Sicherungen und Fehlerstrom-Schutzschalter in der Hausinstallation überprüfen.
	Warmwasserarmatur nicht geöffnet.	Öffnen Sie die Armatur.
Das Heizsystem schaltet trotz voll geöffnetem Warmwasservertil nicht ein.	Die erforderliche Einschaltmenge zum Einschalten der Heizleistung wird nicht erreicht. Verschmutzung oder Verkalkung der Strahlbrecher in den Armaturen oder der Duschköpfe.	Wassermenge vergrößern. Reinigen und / oder Entkalken.

Störungsbeseitigung durch den Fachmann

Störung	Ursache	Behebung
Stufe "rot" im Gerät schaltet nicht ein.	Zu geringer Wasserdruck in der Kaltwasserleitung.	Duschkopf/ Strahlbrecher entkalken ggf. erneuern.
	Verschmutzung	Kaltwassersieb reinigen.
Durchflussmengenregler schaltet trotz voll geöffnetem Warmwasservertil nicht ein.	Erforderliche Einschaltmenge zum Einschalten der Heizleistung wird nicht erreicht.	Kaltwassersieb reinigen.
Heizsystem schaltet nicht ein / kein warmes Wasser.	Keine Spannung.	Sicherungen und Fehlerstrom-Schutzschalter in der Hausinstallation überprüfen.
	Heizsystem defekt.	Widerstand Heizsystem messen ggf. austauschen.

Sollte das Gerät nach diesen Maßnahmen nicht betriebsbereit sein, ist der Kundendienst zu kontaktieren.

6. Garantiebedingungen

Garantie

Die Rechte aus dieser Herstellergarantie treten neben die gesetzlichen Rechte des Käufers. Die gesetzlichen Rechte des Käufers, insbesondere gegen den Verkäufer, werden durch diese Garantie in keiner Weise beschränkt.

DE

GB

**Berechtig-
ung**

Zur Geltendmachung von Rechten aus der Garantie ist die Vorlage der entsprechenden Kaufquittung und der vollständig ausgefüllten Inbetriebnahmekarte gemäß dem beigefügten Formular erforderlich. Die Inbetriebnahmekarte ist auch von der Fachperson zum Einbau zu unterschreiben.

Inhalt

NEG-Novex Großhandelsgesellschaft für Elektro- und Haustechnik GmbH, Chenover Str. 5, 67117 Limburgerhof, Deutschland, steht als Hersteller dafür ein, dass dieses Produkt frei von Material- und Herstellungsfehlern ist. Material- und Herstellungsfehler, die sich innerhalb der Garantieperiode zeigen, begründen die Rechte aus der Garantie. Fehler, die auf unsachgemäße Installation oder unsachgemäße Inbetriebnahme, falsche Betriebsbedingungen oder fehlerhafte Wartungs- oder Reparaturarbeiten zurückgehen, begründen nicht die Rechte aus der Garantie.

Normale Verschleißerscheinungen als auch Kalkbildung begründen ebenfalls nicht die Rechte aus der Garantie. Indem Fehler verursacht sind wegen extremes Trinkwasser (pH Wert nicht zwischen 7 und 9.5 und/ oder Cl über 150mg/l und/ oder Fe über 0.2mg/l), begründen nicht die Rechte aus Garantie.

Dauer

Die Garantiefrist beträgt 24 Monate ab Kaufdatum. Erbrachte Garantieleistungen bewirken weder eine Verlängerung der Garantiezewit, noch setzen sie eine neue Garantiezeit in Kraft.

**Geltendma-
chung**

Für Deutschland: Fehlermeldungen soll man machen über die Hotline des Kundendienstes. Zusätzlich können Sie unsere Website konsultieren:

www.thermoflow.de

Andere Länder: Bitte das Gerät an die Verkaufsstelle zurückbringen.

NEG-Novex haftet nicht für Transportschäden. Es steht im Ermessen von NEG-Novex, das Gerät zu reparieren oder durch ein neues Produkt auszutauschen. Das funktionsfähige Produkt wird dem Käufer daraufhin zugesandt. Ersetzte Teile oder Produkte gehen in das Eigentum von NEGNovex über. Zu weiteren Leistungen, wie etwa einer Reparatur vor Ort, einem Abbau von fehlerhaften Produkten, einem Abtransport von fehlerhaften Produkten oder einer Installation von reparierten oder neuen Produkten ist NEG-Novex nicht verpflichtet.

Erlöschen

Reparaturversuche, die vom Kunden oder einem Dritten, der nicht von NEG-Novex zur Reparatur autorisiert ist, vorgenommen werden, führen zum Erlöschen der Garantie. Das Gleiche gilt, wenn Teile in das Gerät installiert oder mit dem Produkt verbunden werden, die keine Originalteile von NEG-Novex sind.

**Beschränk-
ung**

Diese Garantie beschränkt sich auf Nachbesserung und Nachlieferung. Diese Garantie umfasst kein Recht auf Schadensersatz, Rücktritt, Minderung oder den Ersatz von Mangel- folgeschäden.

Für ausserhalb Deutschlands erworbene Geräte gilt diese Garantie nicht. Gesetzlichen Vorschriften und Lieferbedingungen der Ländergesellschaft oder Importeurs sind zu folgen.

**Kundendienst
für Deutsch-
land**

Die Nummer des Kundendienstes ist auf dem gelben Aufkleber auf dem Gerät zu finden. Bitte stellen Sie immer Ihre ausgefüllte Inbetriebnahmekarte bereit. Zusätzlich können Sie immer unsere Website konsultieren: www.thermoflow.de

1. Use of the manual

Thank you for choosing our Thermoflow device.



These instructions contain important information about commissioning, switching the device on and maintenance. To ensure your safety and that of others we suggest that you read these installation and operating instructions before using the device for the first time. Please keep the instructions and other documentation close to the device.

This device is manufactured in accordance with applicable standards and has been tested by the relevant authorities. It has a safety certificate and a declaration of electromagnetic conformity. The technical specifications of the device are shown on the label on top of the device. The device should be installed by authorised specialists.

All repair and maintenance work on the device, for example the removal of limestone and water scale deposits, may only be carried out by duly authorised technical staff. The applicable regulations (German Technical and Scientific Association for Gas and Water (DVGW) Technical Guidelines for Water Systems) and regional requirements must always be duly observed!

This device is designed for use in modern dwellings, hotels, lavatories, etc. The modern design, carefully selected materials and improved manufacturing process guarantee excellent value.



Do not switch on if there is a possibility that the water in the device is frozen.

Symbols used in this manual

The following symbols are used in this manual and on the appliance:



Meets the basic safety standards of the relevant European Directives.



Failure to observe this instruction may expose you or others to danger. Failure to observe this instruction may lead to damage to the device.



Indicates live parts.
Failure to observe this instruction may lead to damage to the device or danger to you or others.



Please read the manual.



Hazardous materials and waste electrical and electronic equipment should be taken to a designated recycling point.



This appliance can be used by children aged from 8 years and above and persons with reduced physical, sensory or mental capabilities or lack of experience and knowledge if they have been given supervision or instruction concerning use of the appliance in a safe way and understand the hazards involved.



Children shall not play with the appliance. Cleaning and user maintenance shall not be made by children without supervision.

Declaration of conformity

NEG-Novex GmbH hereby declares that the Thermoflow device complies with the directives and standards:

- 2006/95/EC Low Voltage Directive
- 2004/108/EC Electromagnetic Compatibility Directive
- 2011/65/EC (RoHS II)
- 2009/125/EC Ecodesign
- (EC) No. 814/2013 And also comply with the provisions of the following European Standards:
- EN 62233:2008 + C1:2008
- EN 50581:2012
- EN 61000-6-1:2007
- EN 61000-6-3:2007
- EN 60335-1:2012 + All:2014
- EN 60335-2-35:2002 + C11:2006 + A1:2007 + A2:2011

22-07-2016

NEG-Novex Großhandelsgesellschaft für Elektro- und Haustechnik GmbH
Chenover Str. 5, D-67117 Limburgerhof



Standards and regulations



The installation (plumbing and electrical work), commissioning and maintenance of this appliance should only be undertaken by personnel with electrical engineering qualifications and in accordance with the relevant standards and regulations (BSI, etc.) and this manual.

Correct and reliable operation of this unit will only be ensured if the original accessories and spare parts are used. The following should be observed:
DIN VDE 0100: Requirements of your electricity supplier.
DIN 1988 / DIN 4109: Requirements of your water supplier.

The following should also be observed:

- the appliance name plate;
- the technical specifications.



Connection to the water supply

Compatible cold water pipe materials: steel, copper and plastic.
Operating conditions to DIN 1988, Part 2, December 1988, Section 2.2.3, Table 1. There is no need to install a relief valve. Compatible hot water pipe materials: copper, approved plastic piping systems.
During normal operations and fault conditions, the operating conditions to DIN 1988, Part 2, December 1988, Section 2.2.3, Table 1 apply.
This device should be permanently connected to the water mains and cannot be connected by a hose-set



Electrical installation

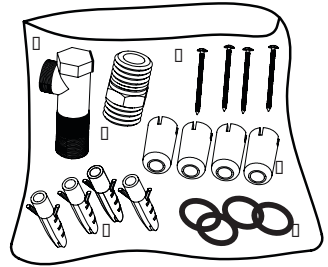


**This unit may only be connected to a fixed cable.
It should be possible to isolate the device from the mains supply on all poles by fuses or other means which provide a gap of at least 3mm!**

2. Mounting instructions

Contents

- 1 device (Hydrex/Elex 18, 21, 24kW)
- 1 mounting template
- 1 bag of installation materials, contents:
 - ① 1 extended elbow with filter
 - ② 1 nipple
 - ③ 4 gaskets
 - ④ 4 spacers
 - ⑤ 4 plugs
 - ⑥ 4 screws



Unpacking

Check if the device has been damaged in any way.

Environment

To prevent damage during transport this unit is supplied in robust packaging. Please recycle the packaging where possible.



Disposal of the appliance

Old appliances must not be disposed of in your household waste!

Every consumer is legally obliged to dispose of old appliances separately from their household waste and to take them, for example, to a collection point in their local community or local district. Old electrical appliances will be accepted there free of charge. This ensures that the old appliances are properly recycled and any negative impacts on the environment are avoided. This is why electrical appliances are marked with the symbol shown on the left.

Tools

You will require the following tools for the installation:

- Cross-head screwdriver
- Open-ended spanners, 17 and 19mm
- Teflon tape
- Drill
- 8mm stone or concrete drilling bits
- Pencil
- Adhesive tape
- Wire strippers



This unit requires a 400V, three-phase supply. If the electrical installation does not meet these requirements then it will need to be modified. This should be done by a qualified electrical installer, in accordance with the relevant regulations (IEEE, etc.).

Preparing for installation

The water and electricity supply need to be available at the place where the device is to be supplied. If the electricity cable is buried in the wall then use the supplied spacers. If the electricity cable is fixed to the wall then the device can also be fixed straight to the wall.

See image 1

Remove the top of the housing with a cross-head screwdriver. Unscrew the fixing screw of the cladding (see image 1) and then remove the cladding (see image 2).

See image 2

Install the supplied plumbing components as illustrated. The cold water isolation valve (stop valve) should not be used to choke the flow through the device.

Installation, See image 3

1. Use two pieces of self-adhesive tape to fix the template on the wall where the device is to be installed.
2. Drill two 8mm holes through the template, as indicated.
3. Bear in mind where the water pipes will be installed later.
4. Install the device with the supplied screws and plugs.
5. Install the hot and cold water pipes and supply cable as shown on the template.

See image 4

The cold water supply should be connected to the inlet on the right of the device (blue = cold water). The hot water pipe is installed on the left. Make sure the connections are watertight! To prepare the connection to the water supply Teflon tape must be used for sealing the pipes.

**See image 5**

The electrical connection should be made by a qualified electrical installer, in accordance with the relevant regulations (IEEE, etc.).



The device has been prepared for connection to the electrical supply.

See image 6

Cut the cable to the required length and connect it to the terminal strip. Use the supplied cable boot to obtain a good seal.

**See image 7**

This appliance should be earthed.

See image 8

The connections are protected to IP24 (splash proof).

Final installation

- Open the cold water stop valve.
- Install the top of the housing.
- Insert the fixing screw at the bottom.

**Commissioning**

- Fill the device and vent it by opening a hot water tap connected to it.
- Only switch on the electrical supply once the device is clear of any air.
- Check the operation of the device.



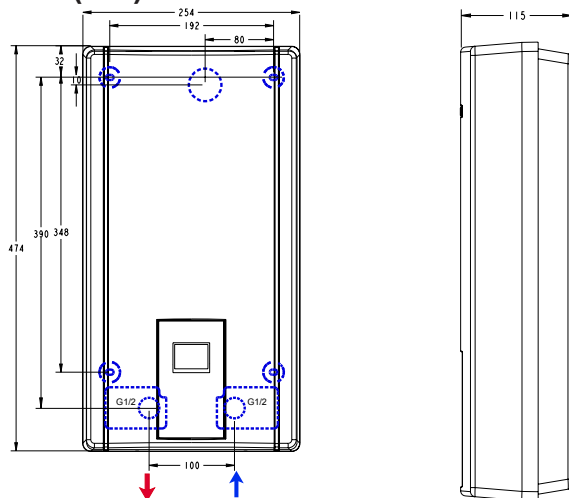
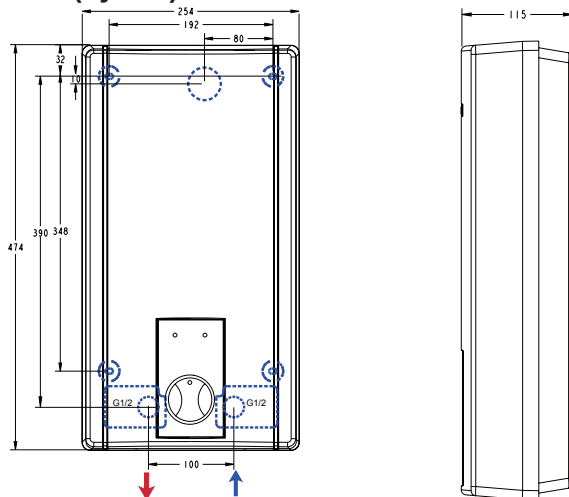
Frost

The device should be installed in a vertical position in a room protected from frost and in the proximity of the water connections.

In case the room cannot be protected against frost, the device should not be installed in this room. Should the device be installed in such a room, the device should be emptied before the frost danger will occur. Do not switch on if there is a possibility that the water in the device is frozen.

Technische Daten

Electronic instant waterheater	18kW	21kW	24kW
Hydraulic instant waterheater	18kW	21kW	24kW
Electric supply	400V 3~ 50Hz	400V 3~ 50Hz	400V 3~ 50Hz
Nom. power rating	18kW	21kW	24kW
Nominal current	26A \Rightarrow 32A	30A \Rightarrow 32A	35A \Rightarrow 40A
Cable size	4.0mm ²	4.0mm ²	6.0mm ²
Flow rate ($\Delta t=25^{\circ}\text{C}$)	10L/min.	11,8L/min.	13L/min.
Flow rate ($\Delta t=35^{\circ}\text{C}$)	7L/min.	8,2L/min.	9,3L/min.
Heating system	unvented	unvented	unvented
Temperature range	40°C - 75°C	40°C - 75°C	40°C - 75°C
Switch on flow rate	2,5L/min.	2,5L/min.	2,5L/min.
Max. inlet temperature	20°C	20°C	20°C
Non-usage consumption	<1Wh/h	<1Wh/h	<1Wh/h
Protection class	I	I	I
Type of protection	IP24	IP24	IP24
Dimensions	255 x 115 x 472mm	255 x 115 x 472mm	255 x 115 x 472mm
Unit weight	4,5kg	4,5kg	4,5kg
Water connections	G1/2"	G1/2"	G1/2"
Max. pressure water mains	0,6MPa	0,6MPa	0,6MPa
Switch on flow pressure	0,1MPa	0,1MPa	0,1MPa
Annual electricity consumption (Q_{elec}) Elex	458 kWh	461 kWh	465 kWh
Annual electricity consumption (Q_{elec}) Hydrex	447 kWh	450 kWh	456 kWh
Load profile	S	S	S
Sound power level (L_{WA})	16 dB	16 dB	16 dB
Energy efficiency (η_{wh3}) Elex	39,8 %	39,7 %	39,6 %
Energy efficiency (η_{wh3}) Hydrex	39,9 %	39,8 %	39,7 %

Size of the device (Elex)**Size of the device (Hydrex)****3. Gebrauchsanleitung****Description of the appliance Hydrex/ Elex**

The devices with water pressure control (Hydrex 18, 21, 24kW) and those with electronic control (Elex 18, 21, 24kW) are intended for use in invented systems, to heat cold water to DIN 1988 and to supply one or more draw-off points.

Operation

The integrated flow control valve accommodates changes in water pressure and thus maintains a fairly constant temperature.



If the selected outflow temperature is not reached when the tap is fully opened, then the water flow through the device exceeds the capacity of the device (18, 21 or 24kW). In this case, the flow should be reduced with the hot water valve. There is a danger of scalding at outflow temperatures exceeding 43°C.



This unit is intended for use with shower heads with a low pressure loss. Mixer taps and thermostatic mixer taps should be of a design compatible with devices with flow control. Fittings for vented systems should not be used!



Suggestion: To ensure that the minimum flow (switch-on flow) of a water-pressure operated device is reached, the pressure loss (head loss) of the device, fittings, shower head, shower hose and piping should all be considered when installing the device.

Typical pressure losses at a shower water flow of approx. 10L/min.

- Mixer tap: 0.4 - 0.8bar
- Thermostatic mixer tap: 0.3 - 0.5bar
- Shower head: 0.3 - 1.5bar.

Model Hydrex 18, 21, 24kW

The hydraulically controlled instantaneous water heater heats the water as it is flowing through the unit. As soon as a hot water tap is turned on, the heating output is switched on automatically after the switch-on quantity is exceeded. The temperature of the hot water is dependent on the flow rate and temperature of the incoming cold water.

With the power controller you can select one of the two power settings (E = economy, Max. = nominal power), depending on the flow.

E (Economy): At this setting the device operates at approximately 2/3 power. For the situation when a small amount or a low water temperature is needed, f.e. for sinks and bidets. During summer it is advisable to turn the device to the economy setting. Max. (Full power): At this setting the device operates at full power f.e. for bath and shower.

Model Elex 18, 21, 24kW

The electronically-regulated continuous-flow water heater with automatic performance adjustment keeps the outflow temperature constant. This takes place irrespective of the feed temperature, up to the performance limit. The hot water outflow temperature is infinitely variable.

The device has push-buttons to switch it on and off, and arrow keys (↑ ↓) to adjust the heating. Blue: decrease heating performance, red: increase heating performance.

Adjust the temperature settings as desired.



Without a temperature limiter, high temperatures may be reached at draw-off points. Keep children away from the draw-off points. Danger of scalding!



The device should be isolated from the electricity supply before any work is done on live components.



Remove the fuses or isolate the device in another way.



The main water valve should be closed before any work is done on the water pipe. If the water supply is interrupted, e.g. due to maintenance on the mains water supply, then the following steps should be undertaken before returning the device to operation:



- 1. Remove the fuses or isolate the device in another way.**
- 2. Open a hot water valve connected to the device until the air is vented from both the device and the cold water supply pipe.**
- 3. Replace the fuses or reconnect the supply.**

4. Maintenance

Maintenance



This device does not require any maintenance by the user. Professional maintenance may only be carried out by duly authorised technical staff. Maintenance, e.g. verifying electrical safety, should only be undertaken by a qualified electrician, observing the relevant regulations (IEEE, etc.).



If faulty, never try to repair the hot water device yourself. Please contact the nearest service specialist or the party that supplied the appliance originally.



Care

The enclosure can simply be cleaned with a damp cloth. Do not use aggressive cleaners or cleaners with a scouring effect!

Entkalkung

A service inspection should be performed by authorized and qualified technical staff every year. De-scaling of the device during this inspection is highly recommended, especially when you live in an area with hard water exceeding 12°dH (German standard of hardness). Higher water temperature will intensify calcification. It is therefore recommended to set the device at maximum 55°C (energy-saving setting= „E“ for Hydrex in areas with extremely hard water >16°dH).

Legionella prevention

Do not use heated water as drinking water.

After prolonged shutdown of the device for example due holiday, the device should be fully heated up to the maximum temperature (tap at minimum flow) before re-using. It is recommended to flush the pipes for one minute.

5. Trouble shooting

First aid

- Check the leakage protection switch and the fuses.
- Check if any fittings or shower head are affected by the build-up of limescale or dirt.
- See also „Troubleshooting by users“.

Troubleshooting by users

Problem	Cause	Remedy
No hot water.	No electricity.	Check the leakage protection switch and the fuses in the consumer unit.
	Hot water tap is not opened.	Open the hot water tap.
Although the hot water tap is fully open, the device does not switch on.	The required minimum flow to activate the device is not reached. Dirt or limescale has built up in the aerators of the taps or in the shower head.	Increase the flow. Clean or descale the device.

Fault elimination by a specialist

Problem	Cause	Remedy
The „Red“ stage of the device does not switch on.	The pressure on the cold wa-ter pipe is too low.	Clean the cold water strainer.
	Fouling.	Kaltwassersieb reinigen.
Although the hot water tap is fully open, the flow controller does not activate.	The required minimum flow to activate the device is not reached.	Clean the cold water strainer.
The heating system does not switch on / No hot water.	No electricity.	Check the leakage protection switch and the fuses in the consumer unit.
	Heater faulty.	Measure the resistance of the de-vice and replace it if necessary.

If the appliance still fails to operate after you have executed this procedure, please inform the customer service.

6. Warranty conditions

Warranty The rights under this manufacturer's warranty shall apply in addition to the buyer's statutory rights. This warranty shall in no way restrict the buyer's statutory rights in particularly towards the seller.

Authorization **The claiming of rights under this warranty shall be subject to the submission of the respective proof of purchase and the duly completed professional-card in accordance with the enclosed form. The professional-card should also be signed by the professional.**

Content NEG-Novex Großhandelsgesellschaft für Elektro- und Haustechnik GmbH, Chenover Str. 5, 67117 Limburgerhof, Germany, shall guarantee as the manufacturer that this product is free of material and manufacturing errors. Material and manufacturing errors arising during the warranty period shall justify the rights under the warranty. This warranty shall not cover errors due to improper installation or incorrect taking into use, incorrect operating conditions or defective maintenance or repair work.

Normal wear and tear as for lime scaling shall also be excluded under this warranty. The warranty will not be valid if the problem is caused by extreme values of drinking water (pH value not between 7 and 9.5 and/or Cl above 150 mg/l and/or Fe above 0.2mg/l).

Duration The warranty shall be valid for 24 months. The warranty period shall commence on the day on which the product is purchased. Warranty services provided shall neither prolong the warranty period nor initiate a new warranty period.

Claims For Germany: For defective products the service hotline should be contacted. More over our website can be consulted: www.thermoflow.de

NEG-Novex shall not be liable for transport damage. The product shall be repaired or replaced at the discretion of NEG-Novex. The functioning product shall then be sent to the buyer. NEG-Novex shall acquire ownership of replaced parts or products. NEG-Novex shall not be obliged to provide other services such as repair on location, dismantling of defective products, taking away defective products or installing repaired or new products.

Invalidity of warranty Attempted repairs carried out by a customer or third party that are not authorized by NEG-Novex shall invalidate the warranty. The same shall apply if parts are installed in the product or connected to the product that are not original parts from NEG-Novex.

Restriction This warranty shall be restricted to rectification and subsequent delivery. This warranty shall not include compensation, withdrawal from the agreement, reduction in price or any reimbursement for consequential loss due to defects.

This warranty does not apply to devices purchased outside Germany. The statutory provisions and delivery conditions of the national company or importers must be observed.

Customer service for Germany The phone number of our customer service can be found on the yellow hotline sticker on the appliance. Please keep your duly completed Professional-Card aside. More over our website can be consulted: www.thermoflow.de







V.20 2021-6



NEG-Novex Großhandelsgesellschaft
für Elektro- und Haustechnik GmbH
Chenover Str. 5
D-67117 Limburgerhof
www.thermoflow.de

thermoflow®