

SAPHIR EcoDesign PANADERO



MAßE

MAßE H x B x T	810x563x480 mm
GEWICHT BRUTTO/NETTO	103/95 kg
MAßE FEUERRAUMTÜR	485x361 mm
DURCHMESSER DES ABGASSTUTZEN	Ø 150-153 mm
GLASDIAGONALE	600 mm

EIGENSCHAFTEN

ROST UND TÜR AUS GUSSEISEN	
NENNLEISTUNG	7,1 kW
WIRKUNGSGRAD	80,7 %
CO - EMISSIONEN	0,10 %
HITZESCHUTZANSTRICH	800°C
GLASKERAMIKSCHEIBE HITZEBESTÄNDIG BIS	750°C

EAN 8426964186901
REF. PANADERO 18690

PRODUKT PLUS

ECODESIGN



SCHEITLÄNGE 50 CM



RAUMHEIZVERMÖGEN



SCHEIBENSPÜLUNG



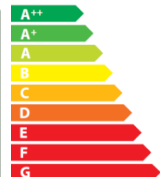
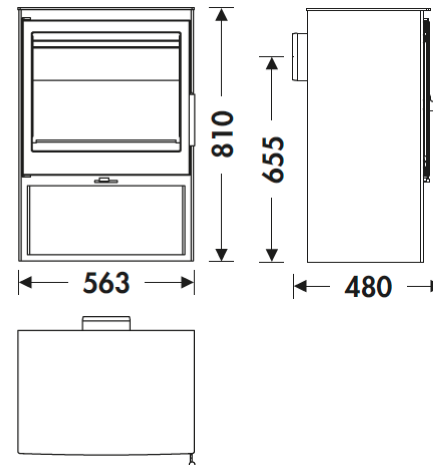
DREIFACHVERBRENNUNG



DOPPELBLECHGEHÄUSE
4 + 3 MM



HOLZFACH



Art. 15a B-VG

BImSchV2



SAPHIR DE