

Hydra-Jet Massagesystem und Luftsystem

- 5 richtungsverstellbare Jet-Düsen
- 8 Micro-Jet-Düsen, variabel im Rücken- und Fußbereich
- 12 Luftdüsen im Wanneboden
- 2 automatische Farblichtwechsler (Farben: rot, grün, gelb, blau und entstehende Mischfarben)
- beide Systeme können unabhängig voneinander betrieben werden
- elektronische Steuerung mit Bedientaster im Wannenrand
- zuschaltbare Intervallautomatik für die Pumpe
- stufenlose Regulierung des Luftsystems und Intervallfunktion
- automatische Nachtrocknung des Luftsystems
- Luftsystem mit Luftvorwärmung
- Trockenlaufschutz - verhindert den Betrieb der Pumpe ohne Wasser
- mit Luftregler - reguliert durch Beimischung von Luft die Intensität des Massagestrahls
- Restwasserentleerung über Whirlpoolpumpe und das System

Leistungsmerkmale

- Pumpenleistung 800 W
- Gebläseleistung 750 W - davon Heizleistung 300 W

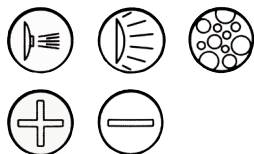
Luftregler



Durch Drehen wird die Luftbeimischung verändert

Bedientaster

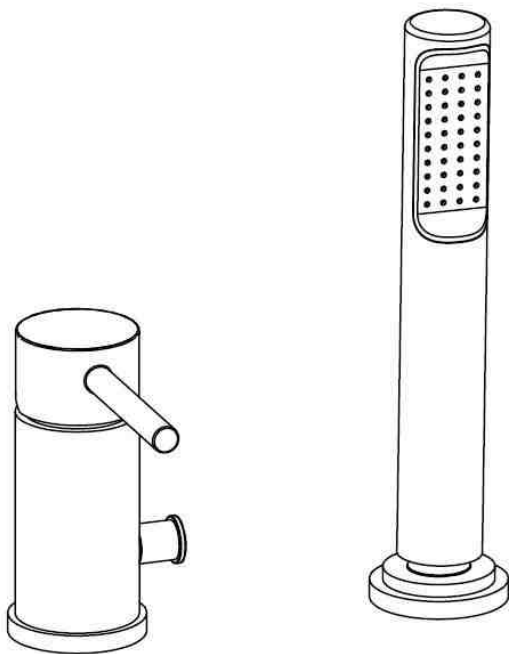
Jetpumpe, Farblichtwechsler und Gebläse mit Drehzahlregelung



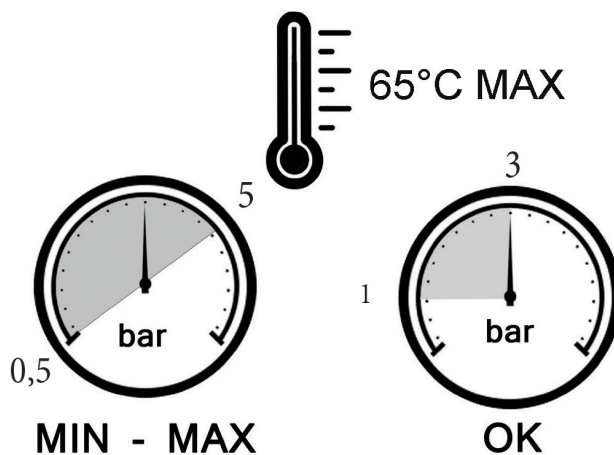
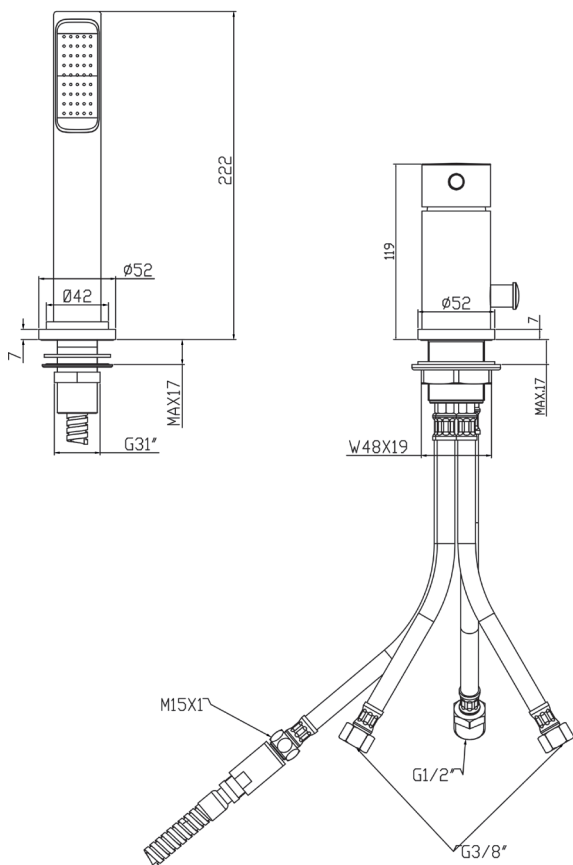
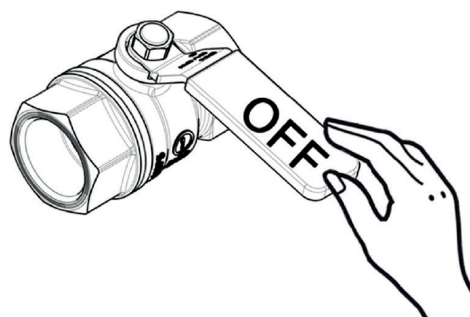
- 1 x drücken Jetpumpe / Farblichtwechsler / Gebläse - ein
- 2 x drücken Jetpumpe / Farblichtwechsler / Gebläse - Intervall (Gebläse von geringster Intensität zu stärkster Intensität)
- 3 x drücken Jetpumpe / Farblichtwechsler / Gebläse - aus
- +/- Regulierung des Luftstroms nur bei konstantem Betrieb, nicht möglich im Intervallzyklus

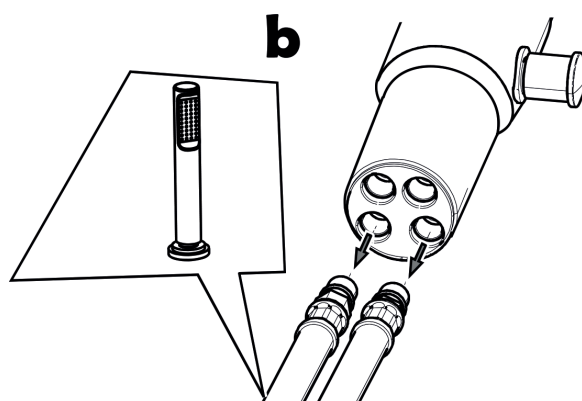
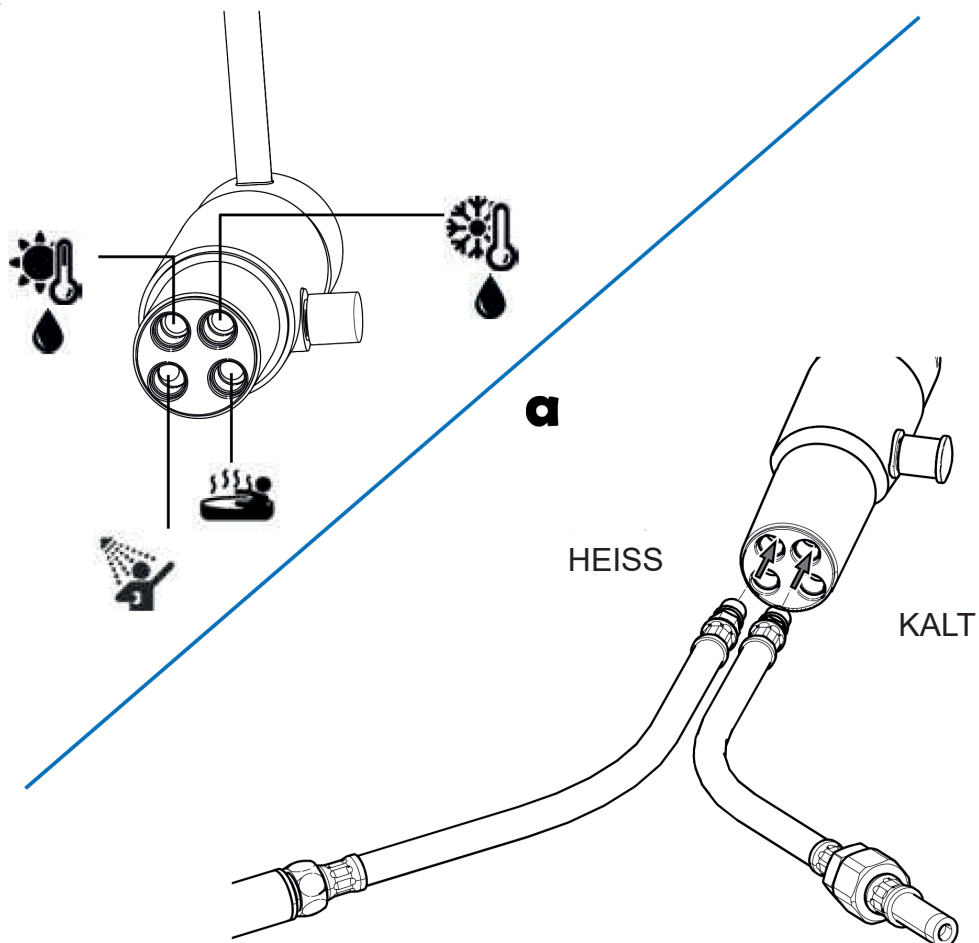


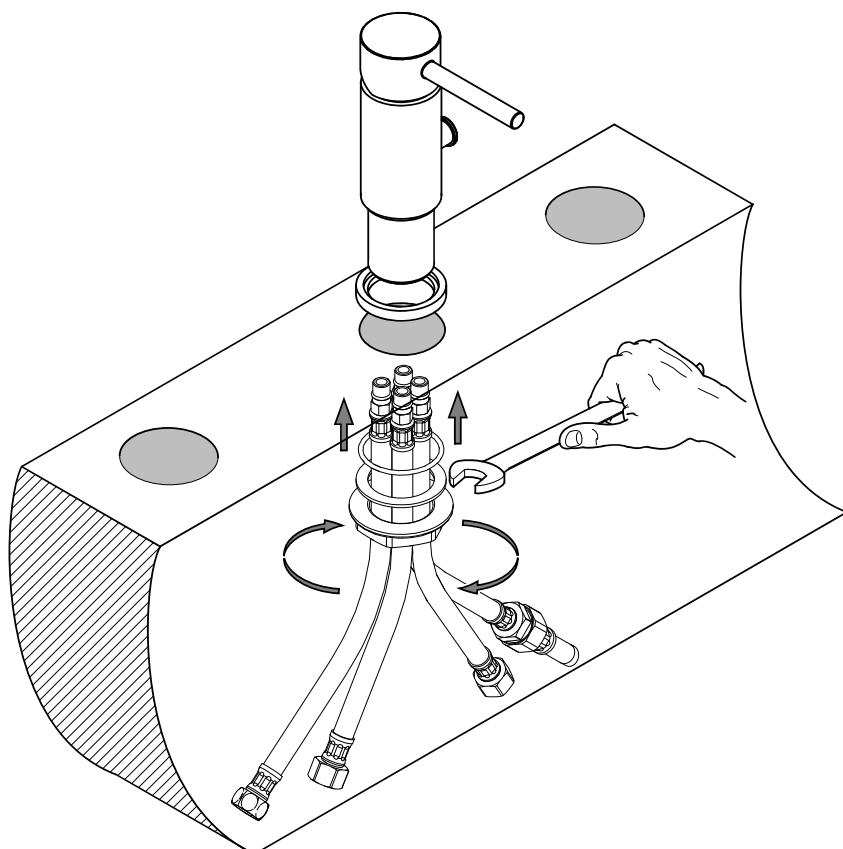
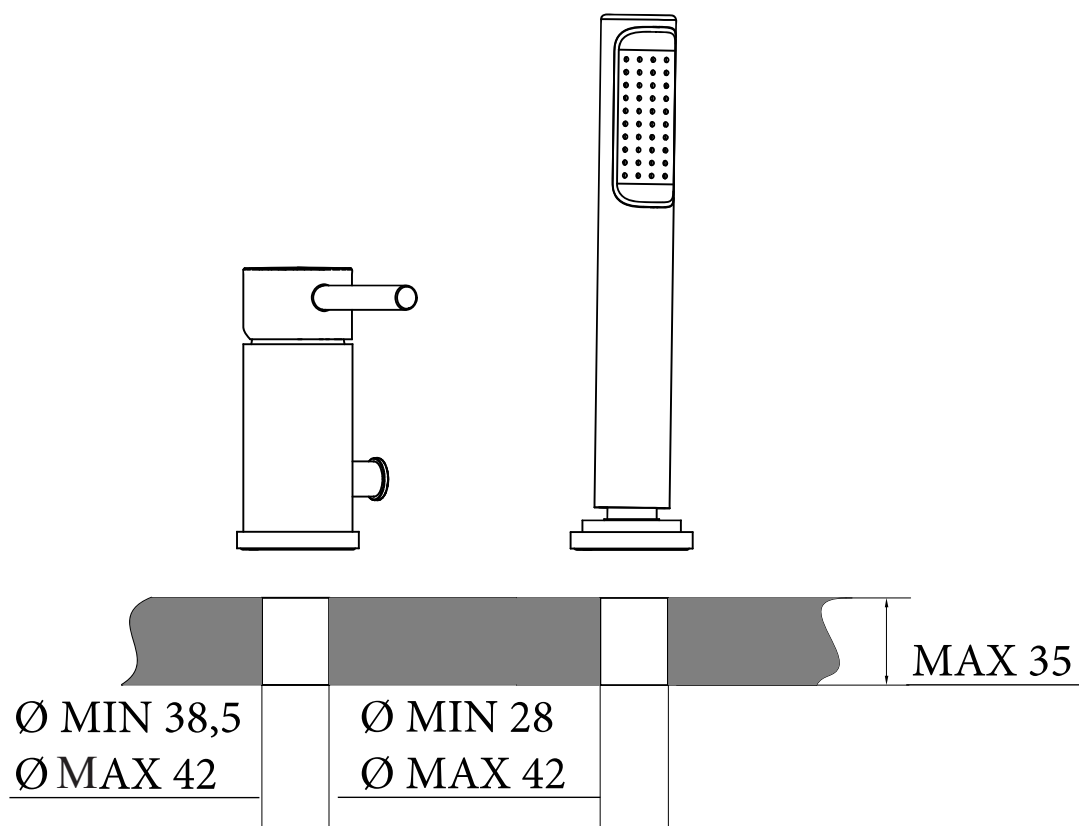
2 automatische Farblichtwechsler
(Farben: rot, grün, gelb, blau und entstehende Mischfarben)



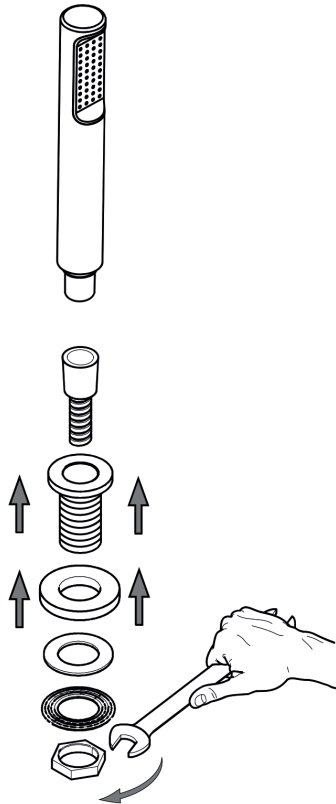
Montage



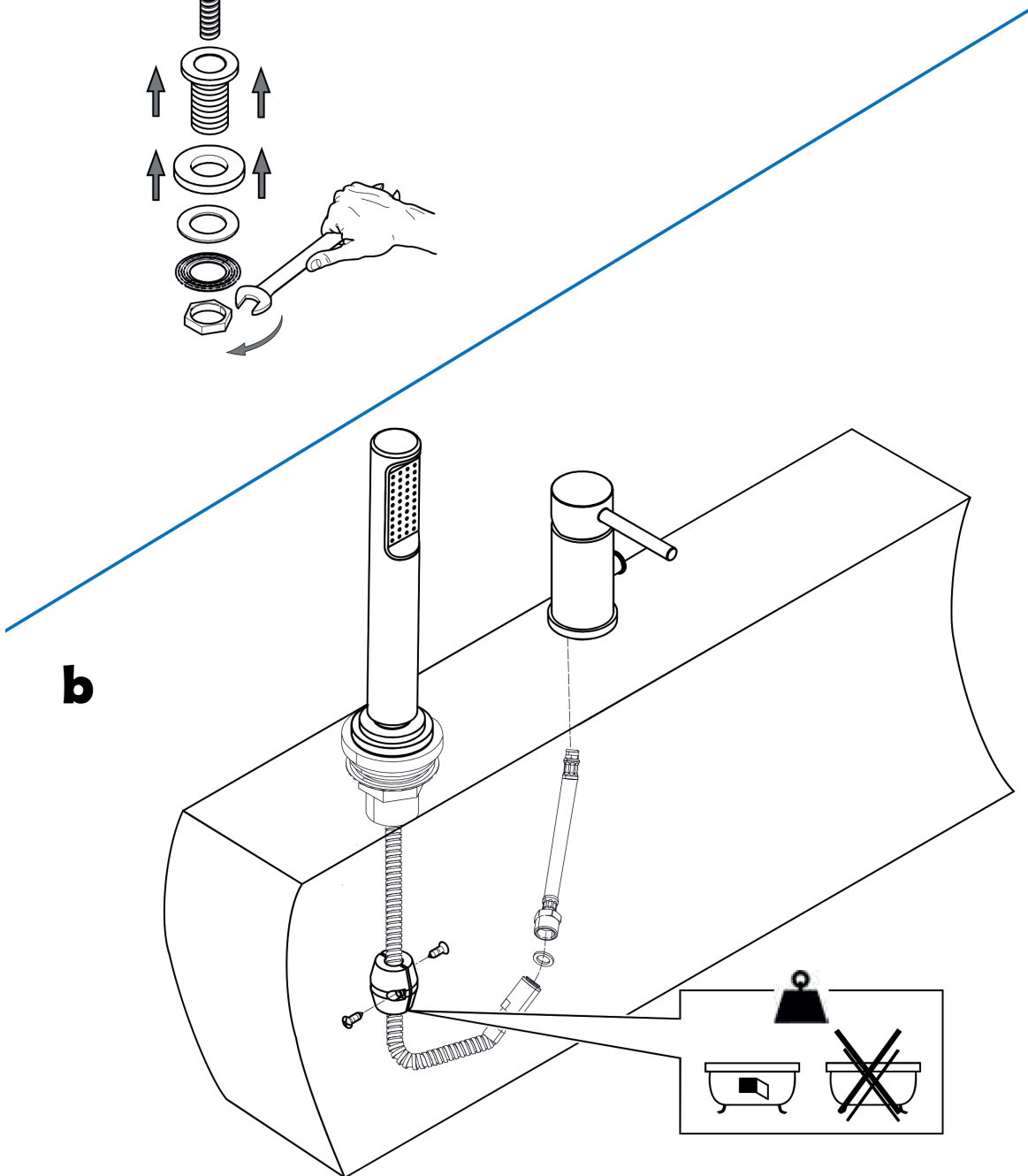




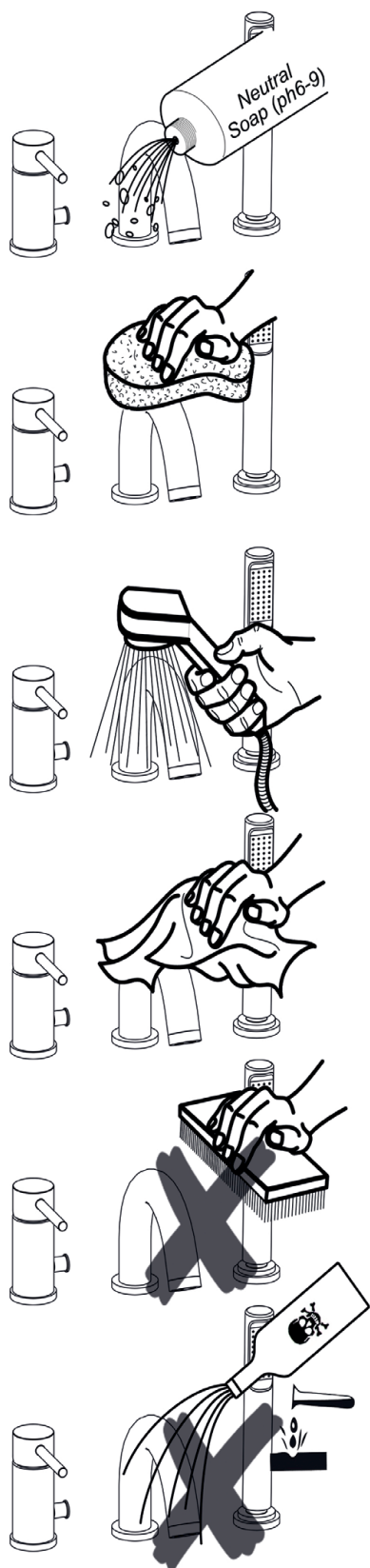
a



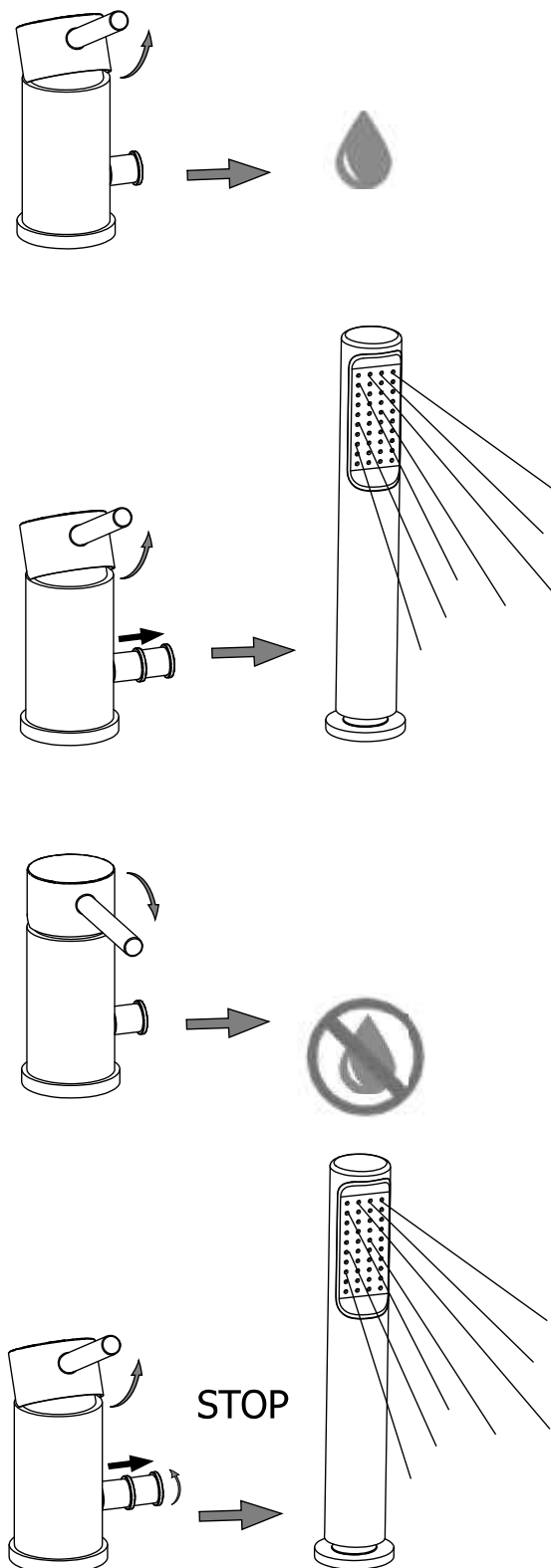
b



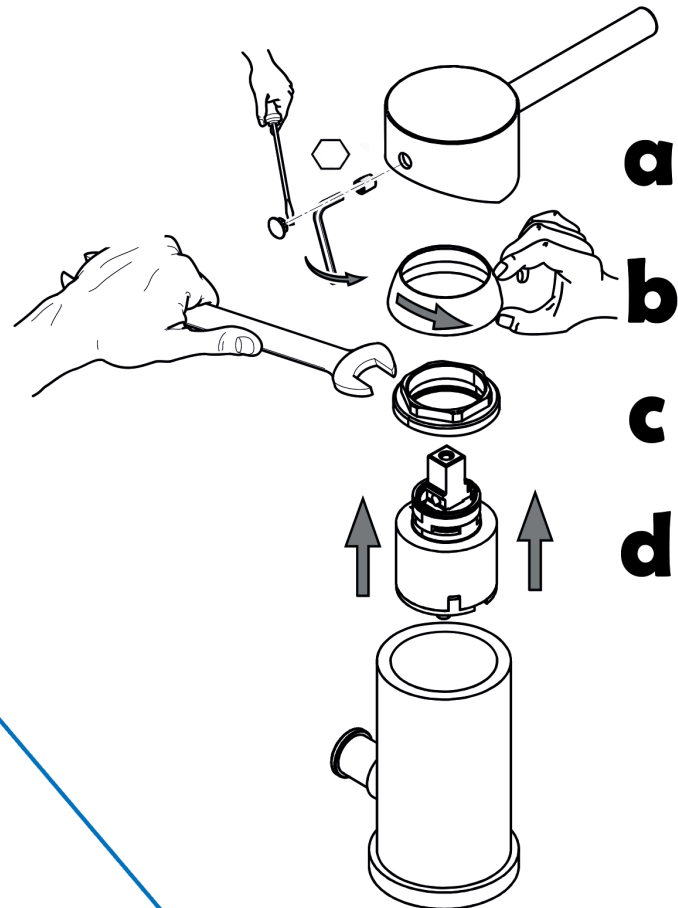
Pflege



Umsteller



Kartuschenwechsel



Umstellerwechsel

