

**LA SIESTA®** 

[lasiesta.com](http://lasiesta.com)

LA SIESTA GmbH  
Im Wiesenweg 4  
55270 Jugenheim  
Germany

LA SIESTA Inc.  
7355 S.W. 87<sup>th</sup> Ave., Ste. 100  
Miami, FL 33173  
USA

Tel: +49 6130 9119-19

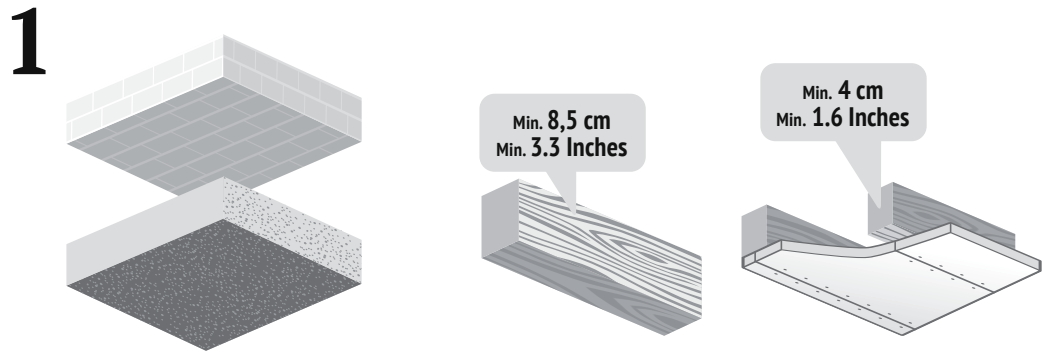
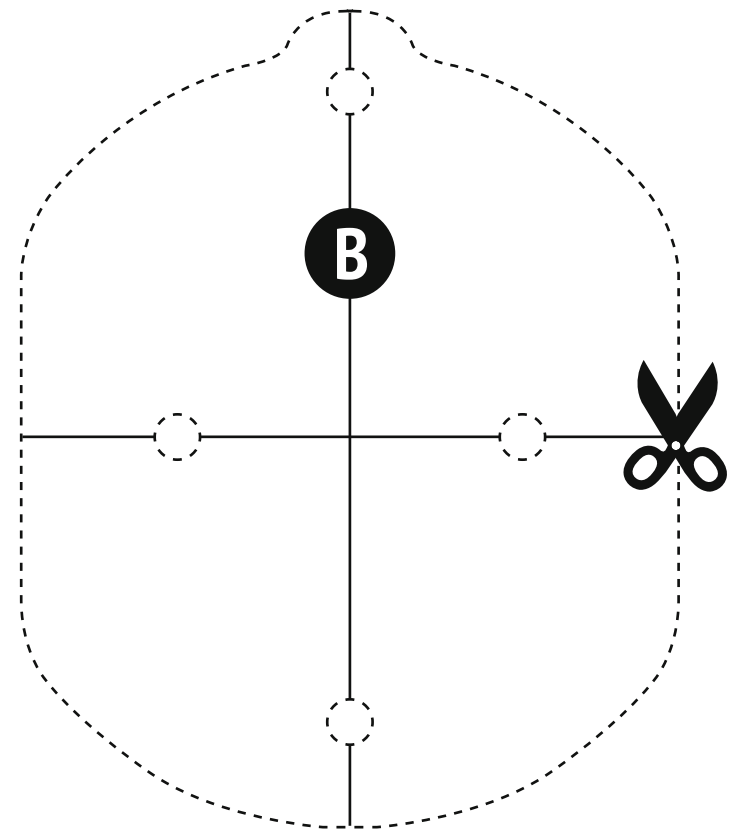
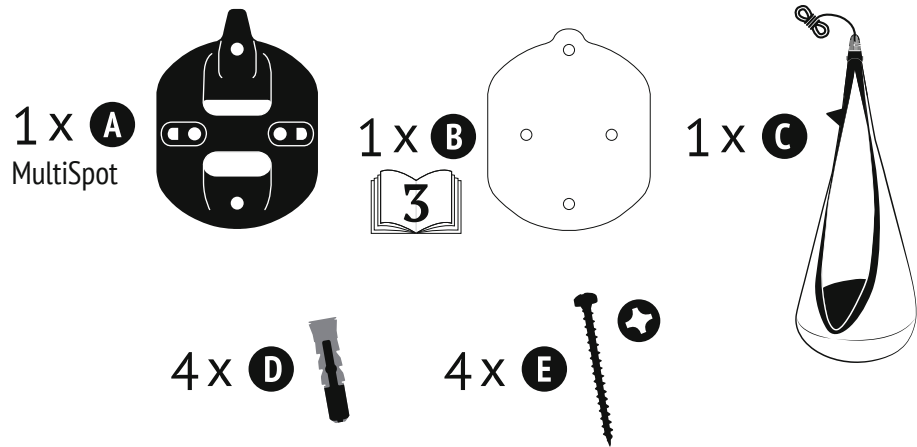
Tel: +1 786 401-1138

- EN** Manual
- DE** Betriebsanleitung
- FR** Manuel
- ES** Manual
- IT** Manuale
- NL** Gebruiksaanwijzing
- DA** Brugervejledning
- SV** Bruksanvisning
- FI** Ohjeet
- NO** Bruksanvisning
- CS** Příručka
- PL** Instrukcja Obsługi
- RO** Manual
- SK** Návod Na Použitie
- RU** Руководство
- EL** ΕΓΧΕΙΡΙΔΙΟ ΧΡΗΣΗΣ
- ZH** 说明书
- JA** マニュアル
- KO** 설명서

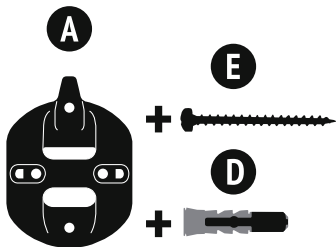


# Joki | Joki Air

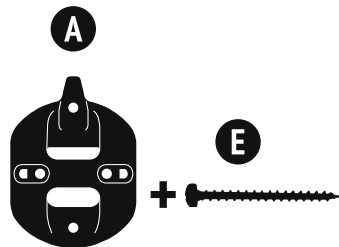
JCD70-XX | JAD90-XX



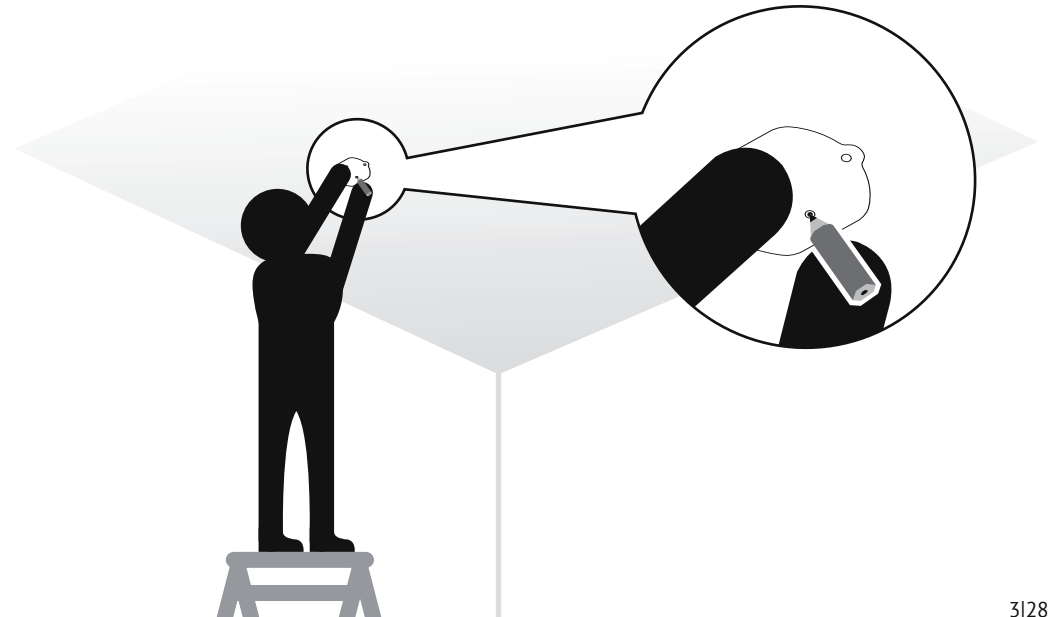
**2a** ↓



**2b** ↓

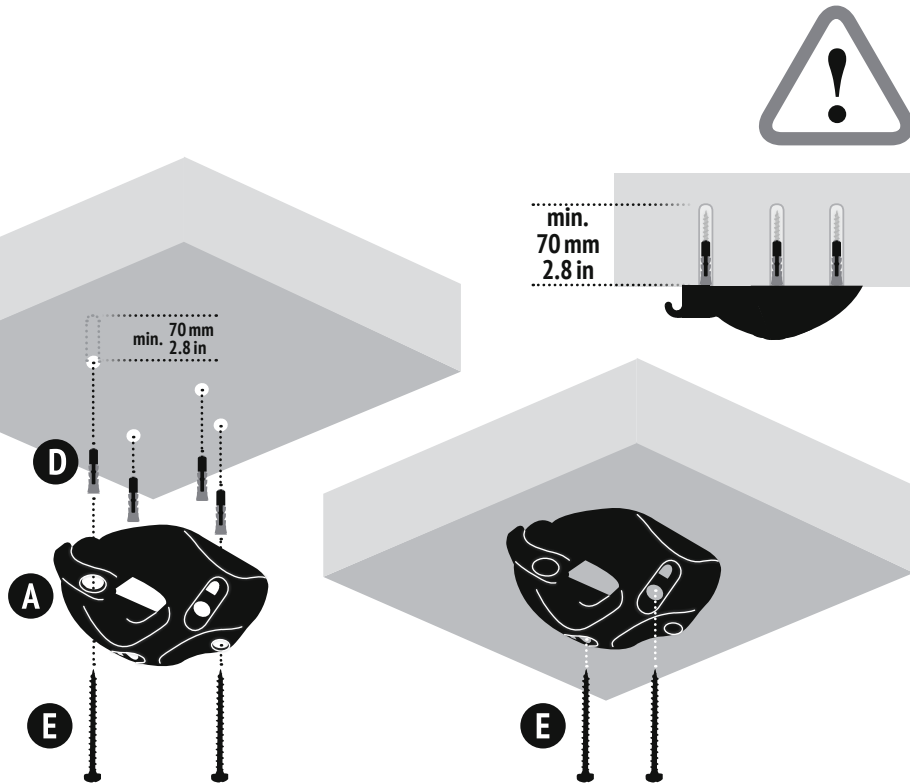


**2c** ↓

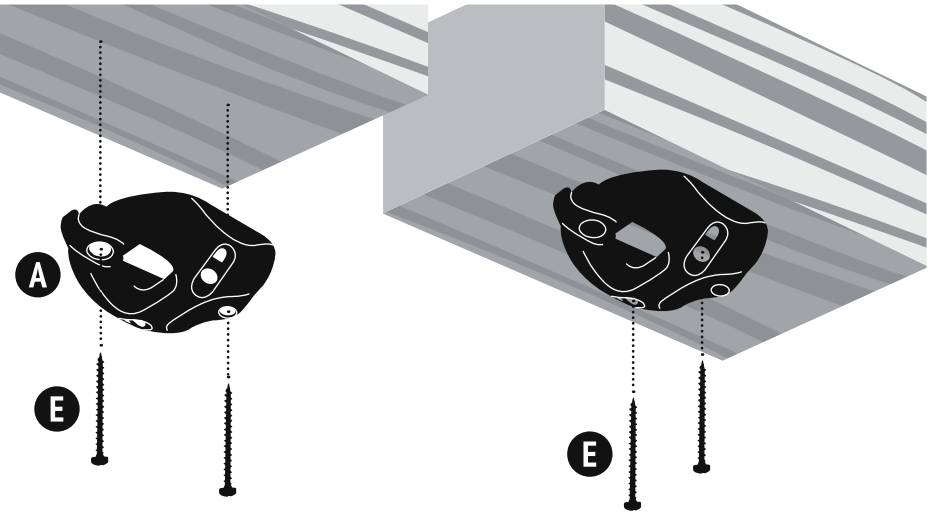


# 2a

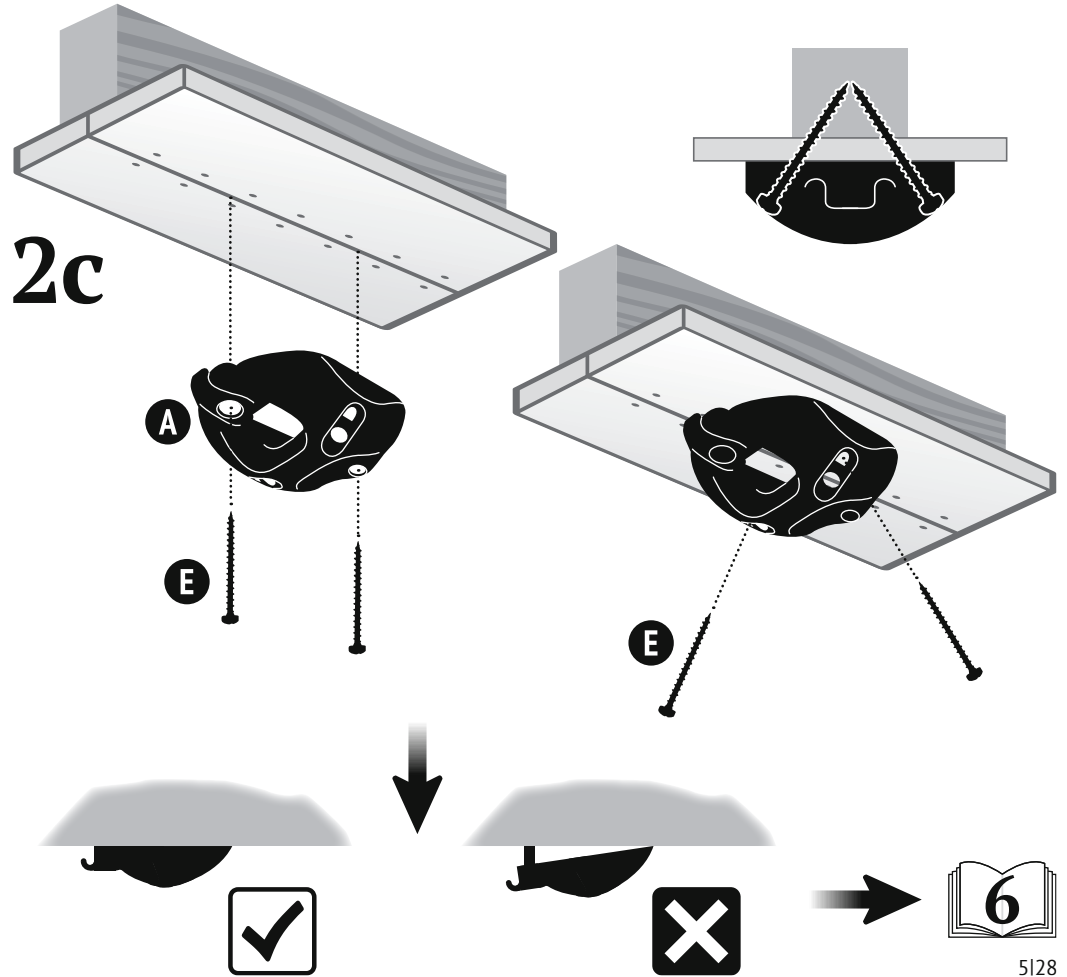
Ø 8 mm | 5/16 in

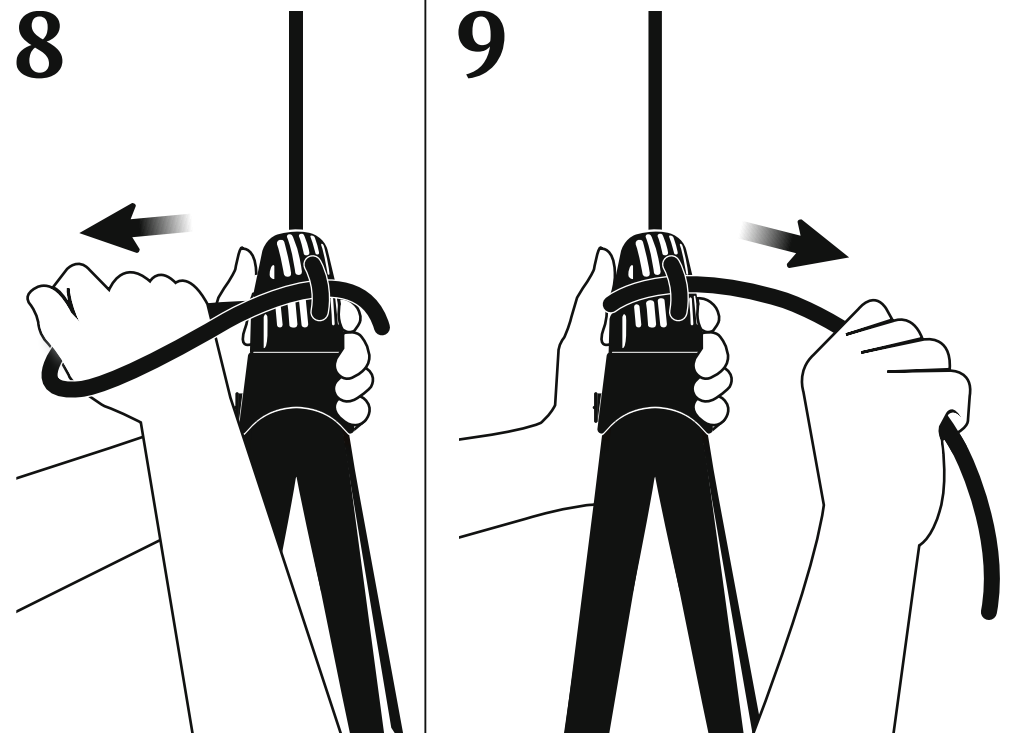
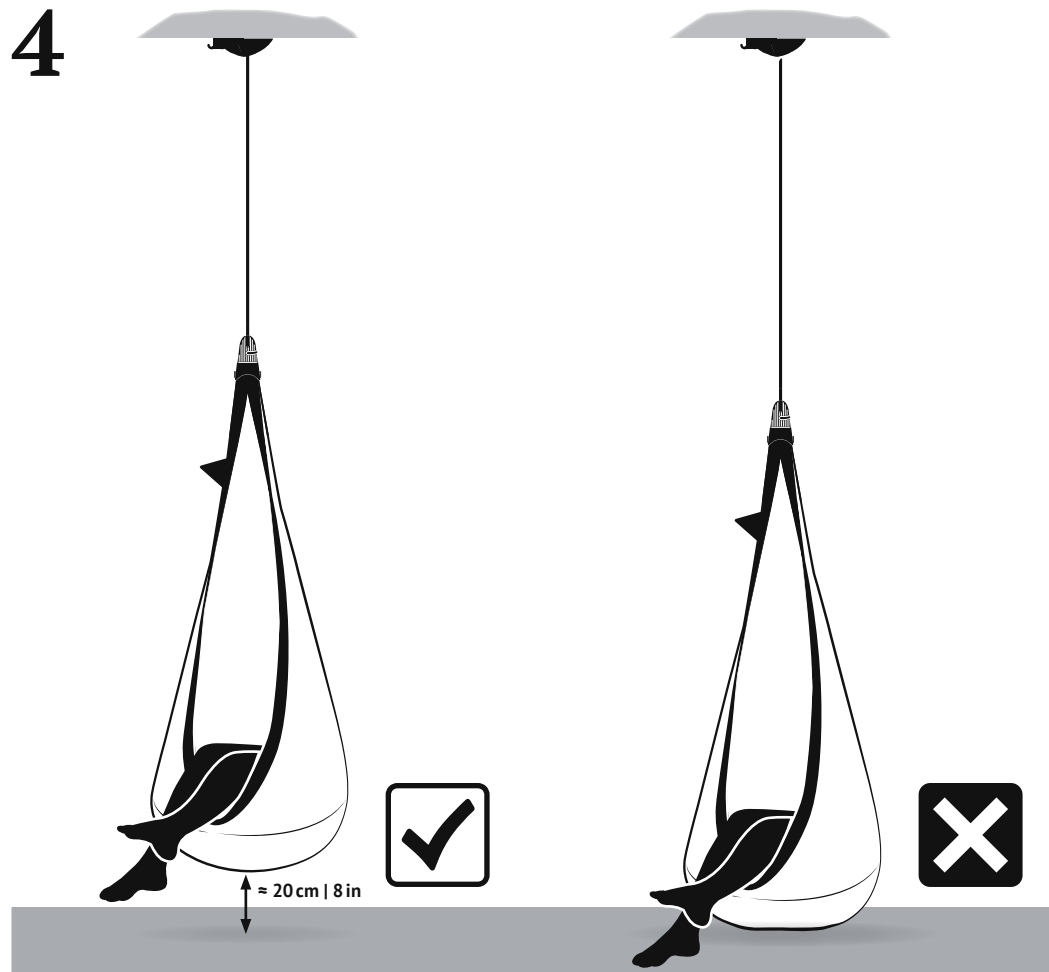
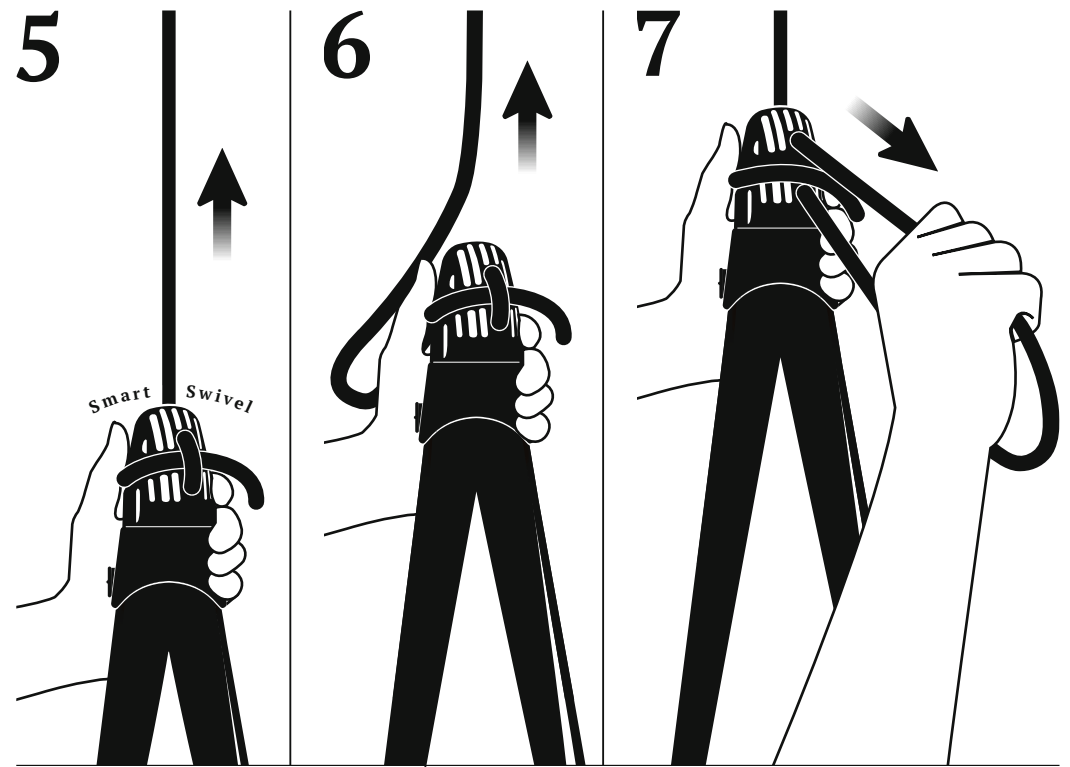
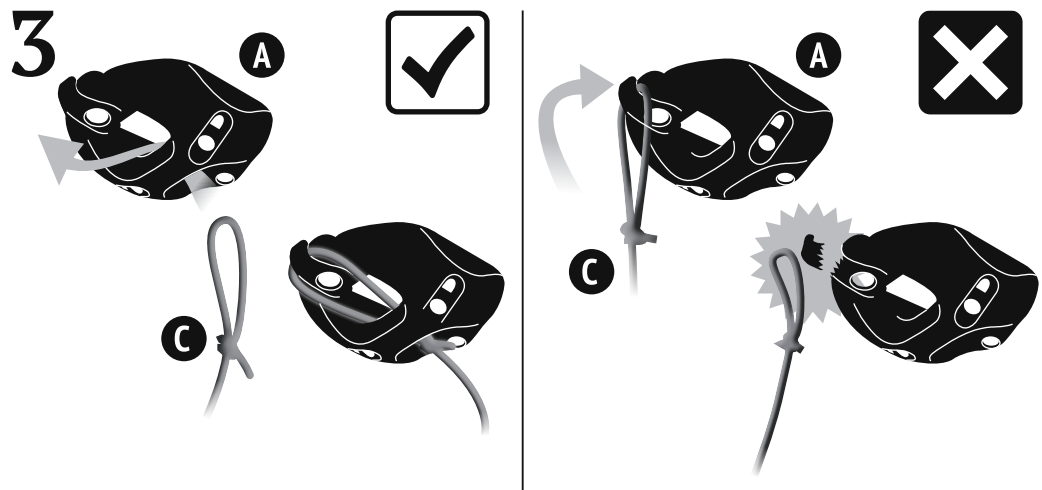


# 2b

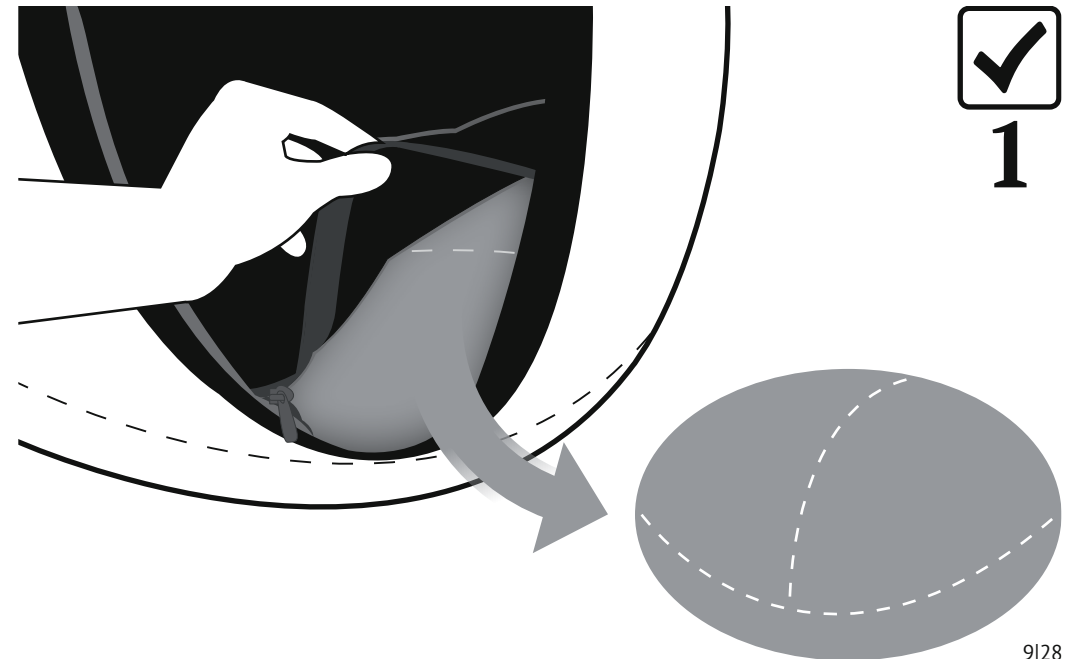
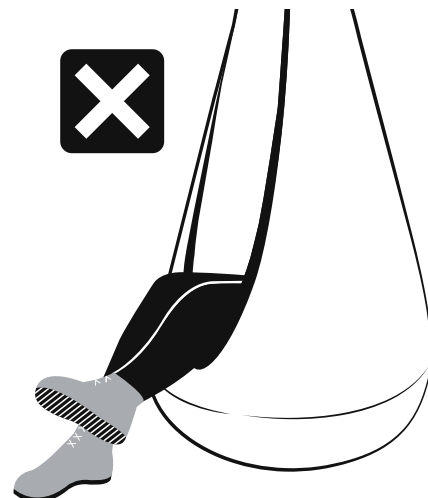
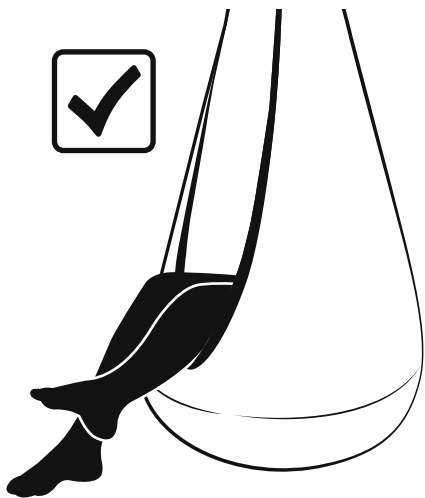
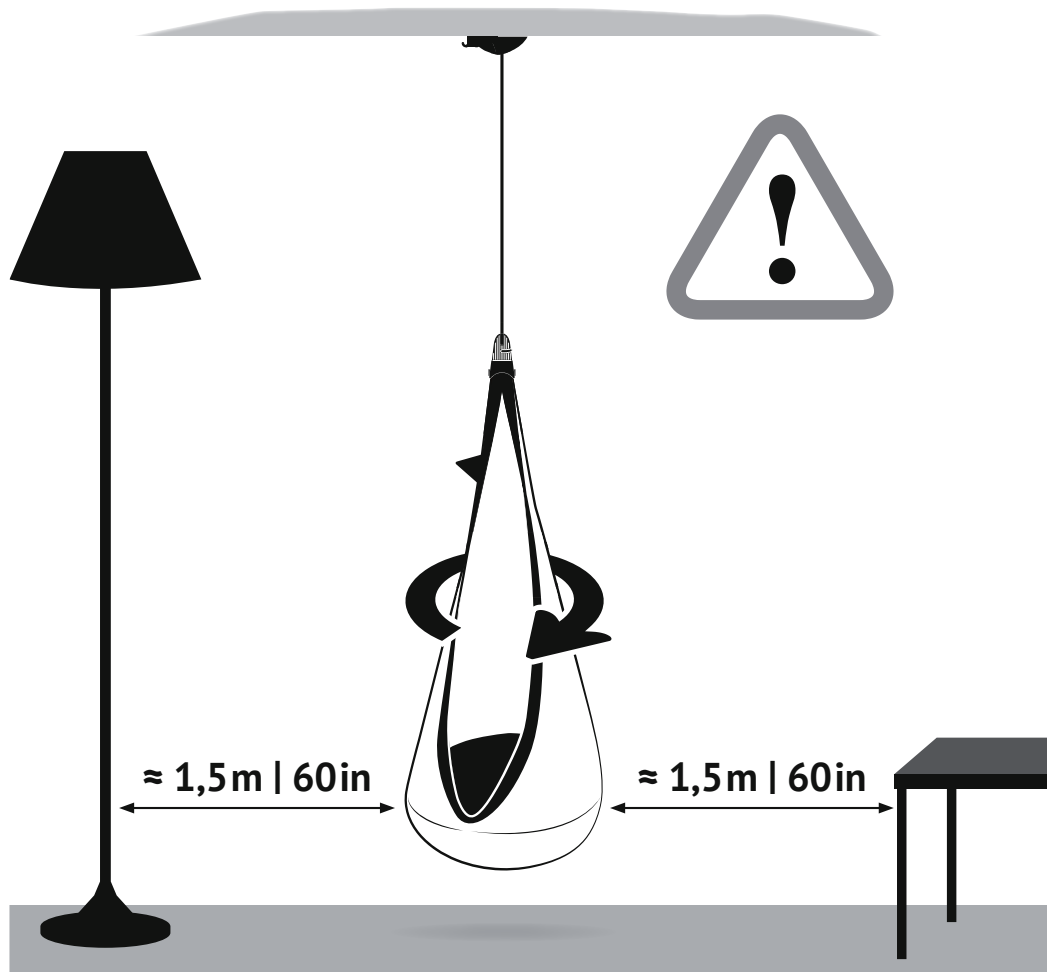


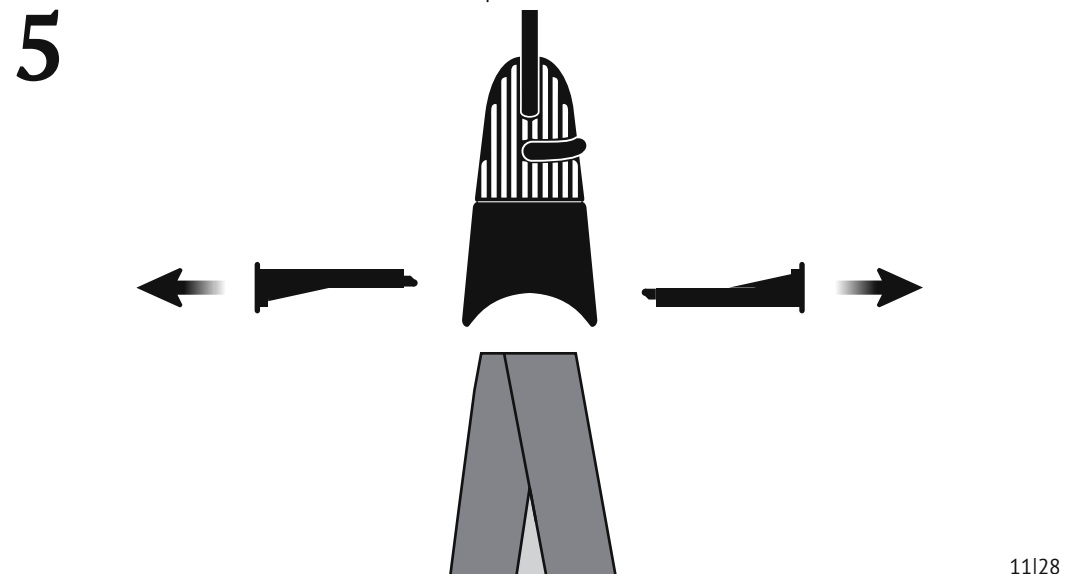
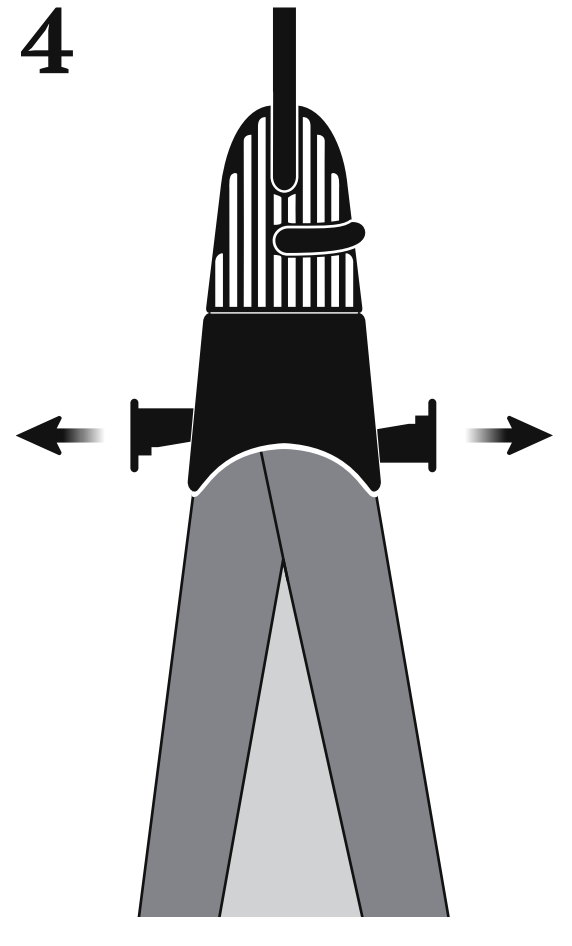
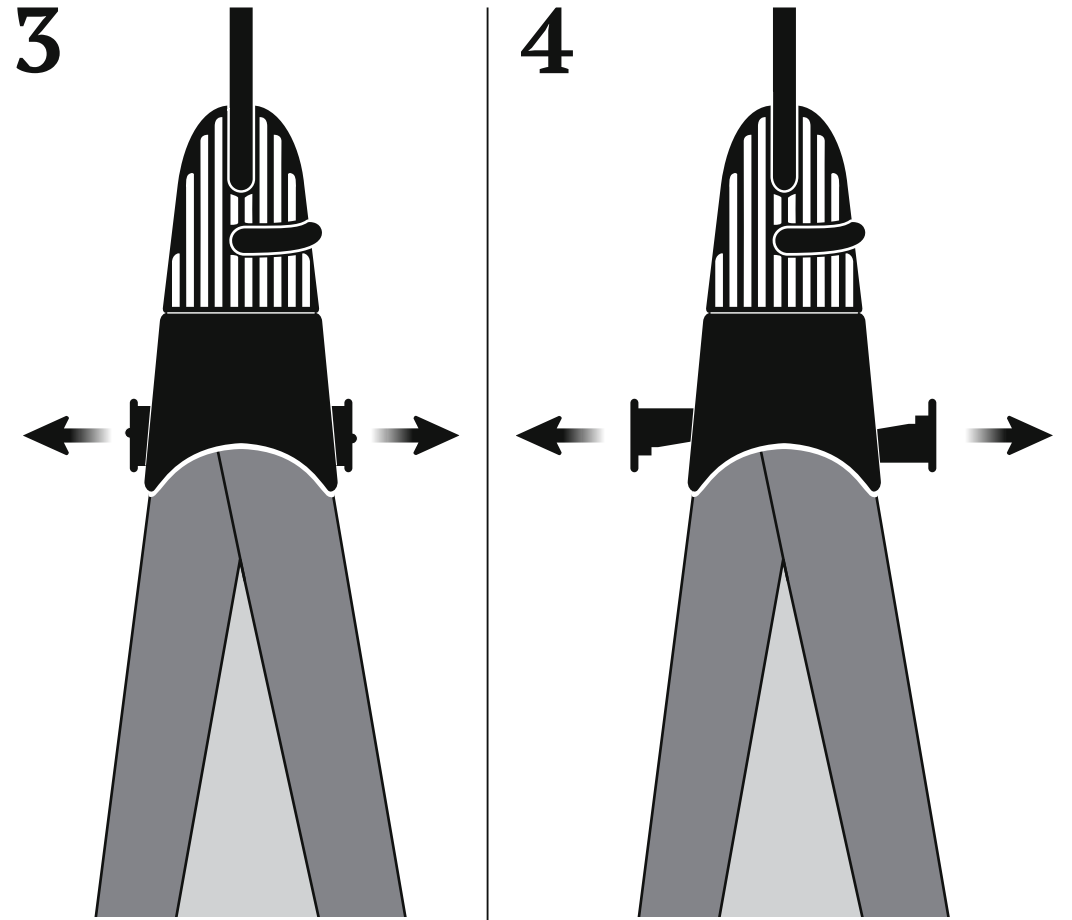
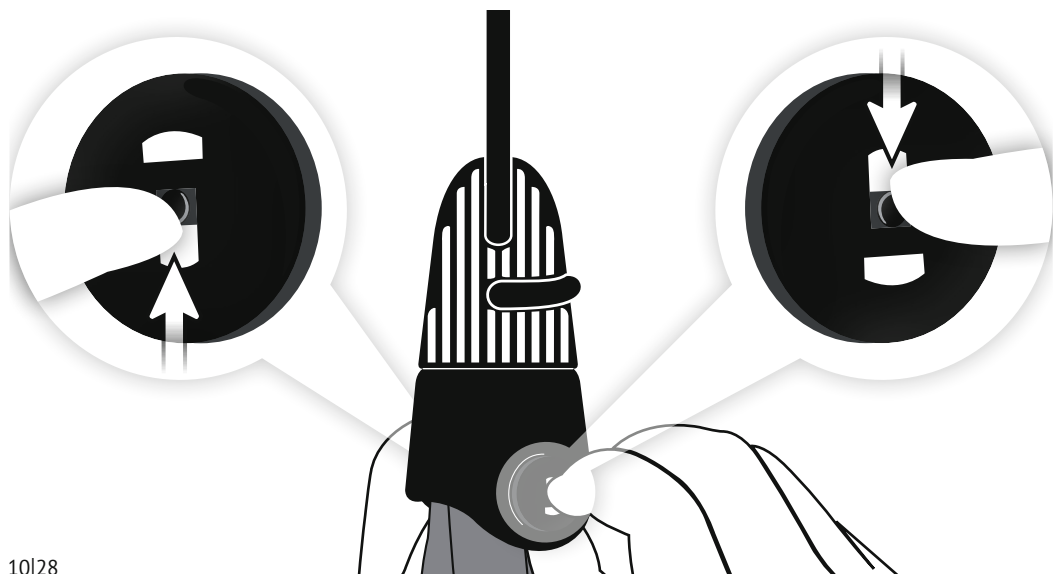
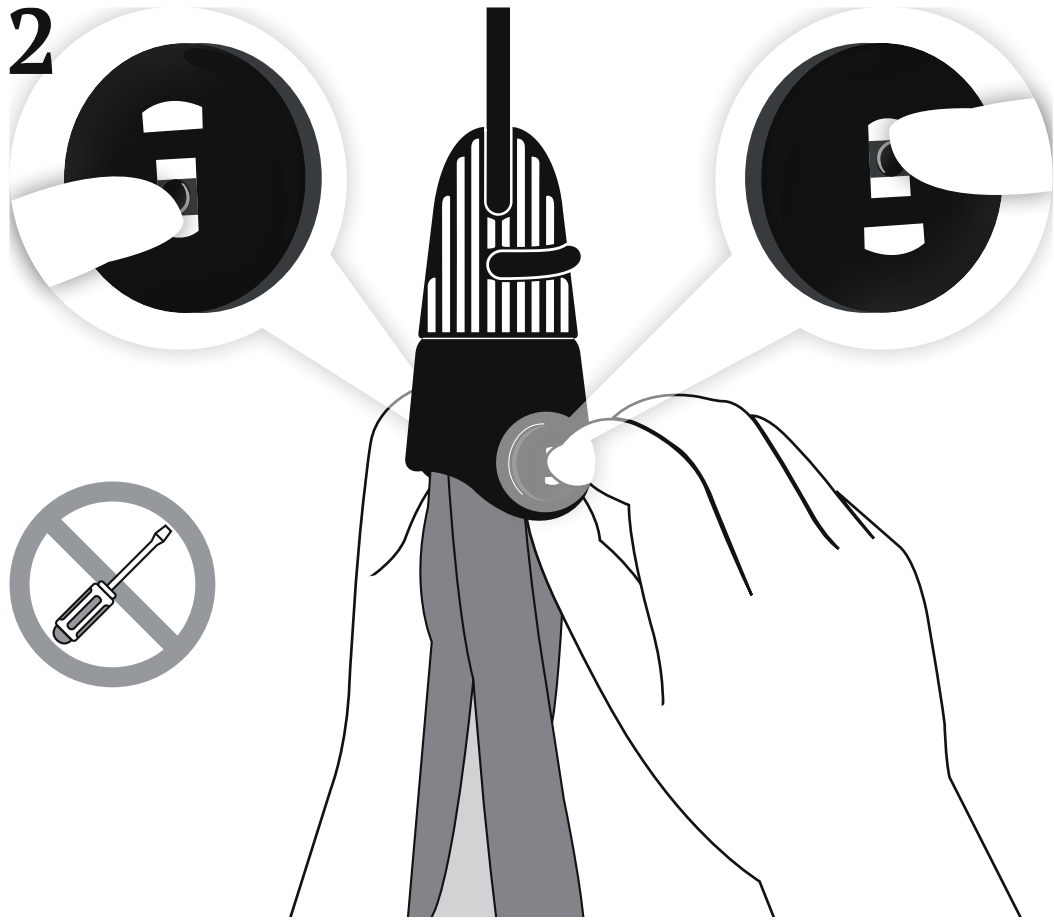
# 2c



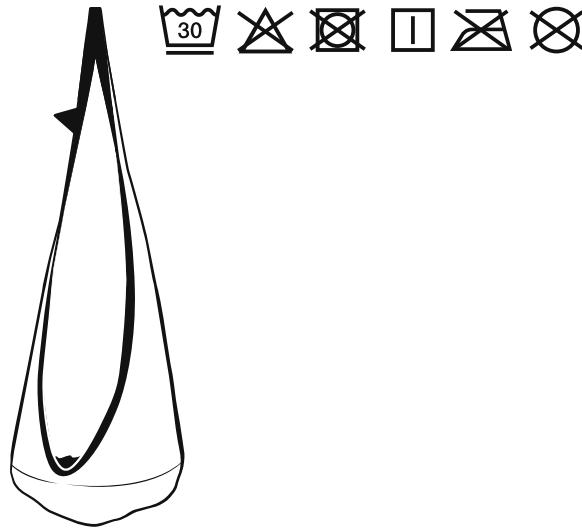


Washing instructions | Waschanleitung  
Instructions de lavage | Instrucciones de lavado





6



**EN** **MANUAL**  
IMPORTANT: CAREFULLY READ  
AND KEEP THIS MANUAL.

**! WARNING**  
**CHOKING HAZARD**—Small parts.  
Not for children under 3 years.

Prevent any misuse! Long cord, risk of injury due to strangulation. Small parts that could be swallowed; packaging contains small parts for installing the product. Any surplus small parts must be stored out of reach of children after installation. Do not put babies in the product – danger of suffocation from pillow. Product does not contain a safety belt – small children could fall out. After installation, knot the rope on the LA SIESTA SmartSwivel and cut off any surplus. Do not twist the suspension. Products must not be hung directly in the LA SIESTA MultiSpot. Risk of injury due to material breakage. Only one rope may be attached to each LA SIESTA MultiSpot. Prevent the suspension from coming into contact with sharp edges. The LA SIESTA MultiSpot must only be attached to load-bearing surfaces such as concrete or strong wooden beams and is not suitable for attachment to trees. The requirements for screws and dowels vary widely depending upon the nature of the load-bearing material. The supplied screws and dowels are high-quality universal solutions, but are not suitable for all applications. Therefore, the supplied screws and dowels should only be used if you can expertly establish their suitability for the material at the installation location. If you are not sure about the nature of your surface, contact a specialist and seek advice on suitable screws and dowels. The specified maximum carrying capacity refers exclusively to the delivered components and may be significantly reduced if the carrier material is not in a suitable condition, if unsuitable screws

and dowels are used, or in the event of improper installation. Can only be used on thinner wooden constructions after carrying out an expert inspection to establish whether installation can be carried out. Drilling dust must be cleared from drill holes. The supplied dowels must not be used when installing in wood. Always dismantle product and ropes when not in use. This product for children is not a swing or sports, gymnastics or climbing equipment. Only use the suspension system for this product. Only use for sitting. Do not stand in the product. Risk of injury due to falling or material damage. Children may only use this product under constant adult supervision.

**! CAUTION**

Do not exceed the maximum carrying capacity of the product (see last page), as this will result in damage. If the product is damaged, stop using it and dispose of it appropriately. When choosing a location, keep walkways clear; select or create soft ground and keep sufficient distance from potential obstacles near and under the product to avoid collisions and injuries. Do not stand or play below or within the swinging range of the product. Do not lay the product on or attach the product above rough or sharp-edged surfaces. Do not place heavy or pointed objects in the product. Do not use near heat sources or flames. Do not smoke in or near the product. Do not use while wearing jewelry, shoes, clothes with hook and loop fasteners or similar. Keep pets away from the product.

Only allow the product to be used if you have read and understood these operating instructions and have informed children about the possible risks. The wall or ceiling attachment must be installed and the product must be

mounted by adults in accordance with these operating instructions. Use all components when assembling the product. Only use the product with the complete suspension provided. The distance from the product to the ground when loaded should be no more than 20 cm. Only use the product as described in these operating instructions. Check all visible components for stability and wear before each use. Replace defective individual parts immediately. Protect the product from moisture, rain, friction, hook and loop fasteners, direct sunlight,

**DE** **BETRIEBSANLEITUNG**  
WICHTIG: VOR GEBRAUCH  
SORGFÄLTIG LESEN UND AUFBEWAHREN.

**! ACHTUNG**

Jeglichen Missbrauch unterbinden! Nicht für Kinder unter 3 Jahren geeignet. Lange Schnur, Verletzungsgefahr durch Strangulation. Verschluckbare Kleinteile, Verpackung enthält Kleinteile zur Installation des Produktes. Eventuell überzählige Kleinteile nach Installation kindersicher verwahren. Keine Babys in das Produkt legen - Erstickungsgefahr durch Sitzkissen. Produkt enthält keinen Sicherheitsgurt - kleine Kinder könnten herausfallen. Seil nach Installation am LA SIESTA SmartSwivel verknoten und den überstehenden Rest abschneiden. Befestigung nicht verdrehen. Produkte dürfen nicht direkt in den LA SIESTA MultiSpot eingehangen werden. Verletzungsgefahr durch Materialbruch. An jedem LA SIESTA MultiSpot darf nur ein Seil angebracht werden. Kontakt der Befestigung zu scharfen Kanten ist zu vermeiden. Der LA SIESTA MultiSpot ist nur an tragenden Untergründen wie Beton oder starken Holzbalken anzubringen und nicht dafür geeignet an Bäumen befestigt zu werden. Je nach Beschaffenheit des tragenden Materials sind die Anforderungen an Schraube und Dübel sehr unterschiedlich. Die dem Lieferumfang beigelegten Schrauben und Dübel sind hochwertige Universallösungen die jedoch nicht für alle Anwendungen passend sind. Verwenden Sie beigelegte Schrauben und Dübel daher nur sofern Sie fachkundig deren Eignung für das vor Ort vorzufindende Material einschätzen können. Wenn Sie sich über die Beschaffenheit Ihres Untergrundes nicht sicher sind, kontaktieren Sie einen Fachmann und lassen sich hinsichtlich passender Schrauben und Dübel beraten. Die angegebene maximale Belastbarkeit bezieht sich ausschließlich auf die ausgelieferten Komponenten und kann sich maßgeblich durch ungeeignete Beschaffenheit des Trägermaterials, Verwendung ungeeigneter Schrauben und Dübel oder unsachgemäßer Installation reduzieren. Nutzung an dünneren Holzkonstruktionen erst nach fachmännischer Prüfung ob eine Installation erfolgen kann. Bohrlöcher müssen von Bohrstaub befreit werden. Die mitgelieferten Dübel dürfen bei der Installation in Holz nicht verwendet werden. Produkt und Seile immer abbauen, wenn nicht in Benutzung. Dieses Produkt für Kinder ist kein Schaukel-, Sport-, Turn- oder Klettergerät. Aufhängesystem ausschließlich für dieses Produkt verwenden. Nur sitzend nutzen. Nicht in das Produkt stellen. Verletzungsgefahr

heat and damage. If the product becomes wet, remove the pillow and hang it up to dry separately. Remove the suspension and the pillow before washing. Wash the product on a gentle 30°C / 65-85°F cycle. Do not use fabric softener. Dry flat. Clean the suspension using only a moist towel. Do not use cleaning agents. Do not make any modifications to the product. Doing so will void the warranty. Dispose of the packaging properly and in an environmentally friendly way. If the product changes hands, hand over these operating instructions with it.

durch Sturz oder Materialschäden. Nutzung durch Kinder nur unter ständiger Aufsicht von Erwachsenen.

**! VORSICHT**

Die maximale Belastbarkeit des Produkts (siehe letzte Seite) nicht überschreiten, da es zu Schäden führt. Beschädigtes Produkt nicht mehr nutzen und sachgerecht entsorgen. Bei der Wahl des Standortes Laufwege freigehalten, einen weichen Untergrund wählen oder schaffen und Abstand zu potentiellen Hindernissen neben und unter dem Produkt halten, um Kollisionen und Verletzungen zu vermeiden. Nicht unter oder im Schwingbereich des Produktes aufhalten oder spielen. Produkt nicht auf rauhen oder scharfkantigen Untergrund legen oder darüber anbringen. Keine schweren oder spitzen Gegenstände in das Produkt legen. Nicht in der Nähe von Hitzequellen oder Flammen nutzen. Nicht in oder neben dem Produkt rauchen. Nicht mit Schmuck, Schuhen, Kleidung mit Klettverschlüssen oder ähnlichem nutzen. Haustiere vom Produkt fernhalten.

Gestatten Sie die Benutzung des Produktes nur wenn Sie diese Betriebsanleitung gelesen, verstanden und Kinder über die möglichen Risiken aufgeklärt haben. Montage der Wand-, oder Deckenbefestigung und Einhängen des Produktes muss durch Erwachsene gemäß dieser Betriebsanleitung erfolgen. Das Produkt mit allen Komponenten zusammenbauen. Nur mit der kompletten beiliegenden Befestigung verwenden. Abstand vom Produkt zum Boden sollte im belasteten Zustand max. 20 cm betragen. Produkt nur nutzen wie in dieser Betriebsanleitung beschrieben. Vor jedem Gebrauch alle sichtbaren Komponenten auf Stabilität und Verschleiß prüfen, nicht intakte Einzelteile zwingend ersetzen. Produkt vor Feuchtigkeit, Regen, Reibung, Klettverschlüssen, direkter Sonneneinstrahlung, Hitze und Schäden schützen. Sollte das Produkt nass werden, entnehmen Sie das Kissen und hängen es getrennt zum Trocknen auf. Vor dem Waschen die Befestigung und das Sitzkissen entfernen. Produkt bei 30°C schonend waschen. Keinen Weichspüler verwenden. Liegend trocknen. Befestigung nur mit leicht feuchtem Tuch ohne Reinigungsmittel säubern. Nehmen Sie keine Modifikation am Produkt vor, dadurch erlischt die Gewährleistung. Entsorgen Sie die Verpackung vorschriftsgemäß und umweltgerecht. Sollte das Produkt den Besitzer wechseln, händigen Sie diese Betriebsanleitung mit aus.

FR

**MANUEL**

IMPORTANT : LISEZ CE MANUEL ATTENTIVEMENT ET CONSERVEZ-LE POUR UNE CONSULTATION ULTÉRIEURE.

**AVERTISSEMENT**

Éviter tout usage abusif ! Ne convient pas aux enfants de moins de 3 ans. Long cordon, risque de blessure par strangulation. Petites pièces pouvant être avalées, l'emballage contient des pièces de petite taille pour l'installation du produit. Conserver les petites pièces éventuellement restantes après l'installation hors de la portée des enfants. Ne pas coucher de bébés dans le produit – risque d'étouffement avec des coussins. Le produit ne contient pas de sangle de sécurité – risque de chute pour les jeunes enfants. Après l'installation sur le SmartSwivel LA SIESTA, nouer la corde et couper le reste dépassant. Ne pas tordre la fixation. Les produits ne doivent pas être directement accrochés au MultiSpot LA SIESTA. Risque de blessure par rupture de matériau. Une seule corde peut être fixée sur chaque MultiSpot LA SIESTA. Éviter le contact de la fixation avec des arêtes vives. Le MultiSpot LA SIESTA ne doit être fixé que sur des surfaces porteuses telles que le béton ou des poutres solides et ne convient pas à une fixation sur des arbres. Les exigences en matière de vis et de chevilles peuvent fortement varier en fonction de la nature du matériau porteur. Les vis et chevilles comprises dans la livraison sont des solutions universelles de haute qualité qui cependant ne sont pas adaptées à toutes les utilisations. Par conséquent, veuillez n'utiliser les vis et chevilles fournies que dans la mesure où vous pouvez juger de leur compatibilité avec votre surface porteuse. En cas d'incertitude concernant la nature de la surface porteuse, veuillez demander conseil auprès d'un professionnel qui vous renseignera sur les vis et chevilles adaptées. La capacité de charge maximale indiquée se rapporte exclusivement aux composants livrés et peut être significativement réduite en cas de surface porteuse inappropriée, d'utilisation de vis et de chevilles inappropriées ou d'installation incorrecte. Veuillez n'utiliser sur des constructions en bois minces qu'après avoir dûment contrôlé si une installation est possible. Les trous de perçage doivent être exempts de poussière de perçage. Les chevilles fournies ne doivent pas être utilisées en cas d'installation sur du bois. Démontez le produit et les cordes lorsqu'ils ne sont pas utilisés. Ce produit ne constitue pas une balançoire ni un équipement sportif, de gymnastique ou d'escalade. Utiliser le système de suspension uniquement pour ce produit. N'utiliser qu'en position assise. Ne pas utiliser en position debout. Risque de blessure en cas de chute ou d'endommagement des

ES

**MANUAL**

IMPORTANTE: LEA ATENTAMENTE Y GUARDE ESTE MANUAL.

**ADVERTENCIA**

¡Evitar cualquier tipo de uso indebido! No apto para niños 14|28

matériaux. Utilisation par des enfants uniquement sous la surveillance permanente d'un adulte.

**ATTENTION**

Ne pas dépasser la capacité de charge maximale du produit (cf. dernière page) pour éviter tout dommage. Ne plus utiliser et mettre correctement au rebut tout produit endommagé. Lors du choix de l'emplacement de montage, ne pas entraver les voies de passage, choisir ou créer un sol mou et veiller à l'absence d'obstacles sous le produit et à côté de ce dernier afin d'éviter les collisions et les blessures. Ne pas se tenir ni jouer sous ou dans la zone de balancement du produit. Ne pas déposer le produit sur un sol rugueux ou présentant des arêtes vives ni l'installer au-dessus d'un tel sol. Ne pas déposer d'objets lourds ou pointus dans le produit. Ne pas utiliser à proximité de sources de chaleur ou de flammes. Ne pas fumer dans le produit ni à côté de ce dernier. Ne pas utiliser avec des bijoux, chaussures, vêtements avec fermetures auto-grippantes ou analogues. Tenir les animaux domestiques éloignés du produit.

N'autorisez l'utilisation du produit qu'après avoir lu et compris ces instructions d'emploi et après avoir expliqué aux enfants les possibles risques liés à l'utilisation. Le montage de la fixation murale ou de plafond et l'accrochage du produit doivent être effectués par des adultes conformément aux instructions de cette notice. Monter le produit avec tous ses composants. N'utiliser qu'avec le dispositif de fixation fourni complet. À pleine charge, la distance du produit par rapport au sol ne doit pas dépasser 20 cm. N'utiliser le produit que conformément aux instructions de cette notice. Avant chaque utilisation, vérifier la stabilité et l'usure de tous les composants visibles, remplacer les pièces non intactes. Protéger le produit contre l'humidité, la pluie, le frottement, les fermetures auto-grippantes, le rayonnement solaire direct, la chaleur et les dommages. Si le produit devait être mouillé, retirez les coussins et suspendez-les séparément pour les faire sécher. Avant le lavage, retirer la fixation et le coussin. Laver le produit à 30°C, linge délicat. Ne pas utiliser d'adoucissant. Laisser sécher à plat. Nettoyer la fixation uniquement à l'aide d'un chiffon légèrement humide, sans produit nettoyant. N'apportez pas de modifications au produit, vous perdriez vos droits de garantie. Veuillez éliminer l'emballage dans le respect des consignes environnementales. Si le produit devait changer de propriétaire, veuillez également remettre cette notice d'utilisation.

menores de 3 años. Cuerda larga, riesgo de estrangulamiento. Riesgo de tragar piezas pequeñas, el embalaje contiene piezas pequeñas para la instalación del producto. Mantener fuera del alcance de los niños las piezas pequeñas que puedan sobrar después de la instalación. El producto no es apto para bebés, ya que existe riesgo de asfixia por el

cojín del asiento. El producto no incluye cinturón de seguridad, los niños pequeños podrían caerse. Tras su instalación en el enganche SmartSwivel de LA SIESTA, anudar la cuerda y cortar lo q sobre. No retorcer la sujeción. Los productos no deben colgarse directamente en la fijación MultiSpot de LA SIESTA. Riesgo de lesiones por rotura de material. Enganchar sólo una cuerda por cada MultiSpot de LA SIESTA. Evitar el contacto de la sujeción con cantos afilados. La fijación MultiSpot de LA SIESTA sólo debe colocarse en superficies portantes tales como hormigón o vigas de madera resistentes y no es apta para ser fijada a árboles. Dependiendo de las propiedades del material que soporta la carga, los tornillos y tacos deben cumplir requisitos diferentes. Los tornillos y tacos incluidos en el volumen de entrega son soluciones universales de alta calidad que, sin embargo, no resultan adecuadas para todas las aplicaciones. Por lo tanto, utilizar los tornillos y tacos suministrados sólo en caso de que se pueda determinar que sean los apropiados para el material que haya en el lugar de instalación. Si no se está seguro de las propiedades de la superficie que va a soportar la carga, consultar con un especialista qué tipo de tornillos y tacos son los adecuados. La capacidad de carga máxima indicada se refiere exclusivamente a los componentes suministrados y puede verse reducida de forma significativa por propiedades no adecuadas del material que soporta la carga, por el uso de tornillos y tacos inadecuados o por una instalación incorrecta. No usar en estructuras de madera de menor grosor hasta que un especialista haya comprobado que se pueda realizar la instalación. Eliminar el polvo que queda en los agujeros tras taladrar. Los tacos suministrados no deben utilizarse si la instalación se realiza en madera. Desmontar el producto y la cuerda cuando no se vayan a usar. Este producto para niños no es ningún aparato deportivo, para columpiarse, saltar o escalar. Utilizar el sistema de suspensión únicamente con este producto. Utilizar el producto sólo para sentarse. No ponerse de pie en el producto. Riesgo de lesiones por caída o de daños materiales. Sólo está permitido el uso a niños bajo la constante supervisión de adultos.

IT

**MANUALE**

IMPORTANTE: LEGGERE ATTENTAMENTE E CONSERVARE QUESTO MANUALE.

**AVVERTENZA**

Evitare ogni tipo di abuso! Non adatto a bambini sotto i 3 anni. Corda lunga, rischio di strangolamento. Le parti piccole possono essere inghiottite, la confezione contiene parti di piccole dimensioni per l'installazione del prodotto. Piccole parti eventualmente in soprannumero dopo l'installazione devono essere conservate al riparo dai bambini. Non sdraiare i neonati nel prodotto - pericolo di soffocamento dovuto al cuscino. Il prodotto non è dotato di cintura di sicurezza

**ATENCIÓN**

No sobrepasar la máxima capacidad de carga del producto (ver última página), ya que pueden producirse daños. No utilizar el producto si está dañado; proceder a su correcta eliminación. Al elegir el lugar de instalación, dejar libres las zonas de paso, elegir suelo blando y mantener distancia con respecto a posibles obstáculos tanto a los lados como bajo el producto a fin de evitar choques y lesiones. No situarse ni jugar debajo o cerca del área de balanceo del producto. No dejar o colocar el producto sobre suelo abrupto o con cantos afilados. No colocar objetos pesados ni puntiagudos en el producto. No usar cerca de llamas o fuentes de calor. No fumar en el interior del producto o en su proximidad. No utilizar con joyas, calzado, ropa con cierres de velcro o accesorios similares. Mantener a las mascotas alejadas del producto.

Utilizar el producto sólo después de haber leído y entendido este manual de instrucciones, y después de haber explicado a los niños los posibles riesgos. Únicamente adultos procederán a montar la sujeción de pared o techo y a colgar el producto conforme a dichas instrucciones. Montar el producto con todos los componentes. Utilizar solo con la sujeción completa que se adjunta. La distancia entre el producto y el suelo debería ser de máx. 20 cm cuando se esté utilizando. Utilizar el producto únicamente según lo descrito en estas instrucciones. Antes de su uso, comprobar la estabilidad y el posible desgaste de todos los componentes visibles, y sustituir de forma inmediata las piezas individuales que no estén en perfecto estado. Proteger el producto frente a humedad, lluvia, rozamiento, velcros, radiación solar directa, calor y daños. Si se mojará el producto, sacar el cojín y colgarlo por separado para que se seque. Quitar la sujeción y el cojín antes de lavar el producto. Lavado suave a 30 °C. No utilizar suavizante. Dejar secar en posición horizontal. Limpiar sujeción solo con un paño ligeramente humedecido, sin productos de limpieza. No realice ninguna modificación en el producto, ya que la garantía perdería su validez. Elimine el embalaje debidamente y de forma respetuosa con el medio ambiente. Si el producto cambiara de propietario, entregar al nuevo propietario este manual de instrucciones.

- i bambini piccoli potrebbero cadere. Dopo aver effettuato l'istallazione nel moschettone LA SIESTA SmartSwivel annodare la corda e tagliare la parte superflua. Evitare la rotazione del fissaggio attorno al proprio asse. I prodotti non possono essere appesi direttamente nel dispositivo LA SIESTA MultiSpot. Rischio di infortunio a causa della rottura del materiale. In ogni dispositivo LA SIESTA MultiSpot può essere fissata soltanto una corda. Evitare che il fissaggio venga a contatto con spigoli vivi. Il dispositivo LA SIESTA MultiSpot deve essere applicato soltanto su fondo portante come cemento o spesse travi di legno. A seconda della natura del materiale portante saranno molto diversi i requisiti per viti e tasselli. Le viti e i tasselli cont-



nuti nella fornitura sono soluzioni universali di alta qualità che però non si adattano a tutti gli usi. Utilizzate quindi le viti e i tasselli compresi nella fornitura soltanto se siete in grado di valutare la loro adeguatezza per il materiale che intendete usare. Se non siete sicuri della natura del materiale del fondo contattate un esperto e fatevi consigliare sulle viti e sui tasselli più indicati da utilizzare. Il carico massimo indicato si riferisce esclusivamente ai componenti compresi nella fornitura e può ridursi notevolmente a causa della natura non idonea del materiale di supporto, utilizzo di viti e tasselli non indicati o installazione non consona. L'impiego con strutture in legno più sottili è consentito soltanto dopo un controllo professionale che ne consenta l'installazione. Ripulire i fori dalla polvere di foratura. I tasselli in dotazione non devono essere usati in caso di installazione nel legno. Smontare sempre il prodotto e le corde quando questo non viene utilizzato. Questo prodotto per bambini non è né un'altalena né un attrezzo ginnico-sportivo o da arrampicata. Utilizzare il sistema di sospensione esclusivamente per questo prodotto. Utilizzare soltanto da seduti. Non mettersi in piedi nel prodotto. Pericolo di infortuni dovuti a caduta o a danneggiamento del materiale. I bambini possono usare il prodotto solo sotto la costante supervisione degli adulti.

## ATTENZIONE

Non superare il carico massimo del prodotto (vedi ultima pagina) perché ciò potrebbe comportare dei danni. Se danneggiato evitare di usare il prodotto e smaltirlo correttamente. Scegliendo il punto dove appendere il prodotto fare attenzione a non bloccare zone di passaggio, scegliere un fondo morbido e mantenere la distanza da ostacoli potenziali sia vicino che sotto il prodotto al fine di evitare collisioni e infortuni. Non intrattenersi o giocare nell'area

**NL** **GBRUIKSAANWIJZING**  
BELANGRIJK: GEBRUIKSAANWIJZING AANDACHTIG  
DOORLEZEN EN BEWAREN VOOR LATER GEBRUIK.

## WAARSCHUWING

Ieder misbruik voorkomen! Niet geschikt voor kinderen onder de 3 jaar. Lang touw, gevaar voor verwonding door verwurging. Gemakkelijk in te slikken kleine onderdelen, de verpakking bevat kleine onderdelen voor de installatie van het product. Eventueel overtollige kleine onderdelen na de installatie buiten het bereik van kinderen opbergen. Geen baby's in het product leggen - verstikkingsgevaar door zitkussen. Het product heeft geen veiligheids gordel - kleine kinderen kunnen eruit vallen. Knoop het touw na de installatie vast aan de LA SIESTA SmartSwivel en knip het overtollige deel van het touw af. Bevestiging niet verdraaien. De producten mogen niet direct in de LA SIESTA MultiSpot worden gehangen. Gevaar voor verwonding door materiaalbreuk. Aan iedere LA SIESTA MultiSpot mag slechts één touw worden bevestigd. Voorkom dat de bevestiging contact maakt met scherpe randen. De LA SIESTA MultiSpot 16|28

di oscillazione del prodotto. Non poggiare o montare il prodotto su fondo irregolare o con spigoli vivi. Non poggiare oggetti pesanti o appuntiti nel prodotto. Non utilizzare vicino a fonti di calore o fiamme. Non fumare dentro o vicino al prodotto. Non utilizzare con gioielli, scarpe, capi d'abbigliamento con cerniere o simili. Tenere lontani gli animali domestici dal prodotto.

Autorizzate l'utilizzo del prodotto soltanto dopo aver letto e compreso queste istruzioni per l'uso e informato i bambini sui possibili rischi. Montaggio a parete o fissaggio al soffitto e la sospensione del prodotto deve essere eseguito da adulti in conformità con queste istruzioni per l'uso. Assemblare il prodotto utilizzando tutti i suoi componenti. Utilizzare esclusivamente con il sistema fissaggio contenuto nella confezione. La distanza massima del prodotto dal suolo in stato carico dovrebbe essere di 20 cm. Usare il prodotto come descritto in queste istruzioni per l'uso. Prima di ogni utilizzo controllare la stabilità e il livello d'usura tutti i componenti visibili, sostituire assolutamente le singole parti non intatte. Proteggere il prodotto da umidità, pioggia, attrito, chiusure a strappo, radiazioni solari dirette, calore e danneggiamenti. Se il prodotto dovesse bagnarsi rimuovere il cuscino e appenderlo separatamente per asciugarlo. Rimuovere il fissaggio e il cuscino prima di lavarlo. Lavare il prodotto a 30°C con il programma per i delicati. Non usare l'ammorbidente. Fare asciugare in piano. Pulire il dispositivo di fissaggio soltanto con un panno bagnato, senza usare detersivi. Non apportare alcuna modifica al prodotto perché ciò farebbe estinguere la garanzia. Smaltire la confezione seguendo le direttive e in modo compatibile con l'ambiente. Se il prodotto dovesse cambiare proprietario accludere anche queste istruzioni per l'uso.

mag alleen aan dragende ondergronden zoals beton of sterke houtbalken worden bevestigd en is niet geschikt om aan bomen te worden bevestigd. Afhankelijk van de aard van het dragende materiaal zijn de eisen aan schroeven en pluggen zeer verschillend. De met de leveringsomvang meegeleverde schroeven en pluggen zijn hoogwaardige universele oplossingen die echter niet voor alle toepassingen geschikt zijn. Gebruik de meegeleverde schroeven en pluggen daarom uitsluitend als u deskundig de geschiktheid ervan voor het materiaal ter plaatse kunt inschatten. Als u twijfelt over de aard van uw ondergrond, neem dan contact op met een vakman en laat u adviseren over de geschikte schroeven en pluggen. De aangegeven maximale belastbaarheid heeft uitsluitend betrekking op de meegeleverde componenten en kan door een ongeschikte aard van het draagmateriaal, gebruik van ongeschikte schroeven en pluggen of onjuiste installatie aanzienlijk worden vermindert. Het gebruik op dunnere houtconstructies is pas toegestaan nadat een vakman heeft gecontroleerd of de installatie kan plaatsvinden. De boorgaten moeten worden vrijgemaakt van boorstof. De meegeleverde pluggen mogen

niet worden gebruikt bij de installatie in hout. Het product en de touwen altijd demonteren wanneer ze niet worden gebruikt. Dit product voor kinderen is geen schommel-, sport-, turn- of klimtoestel. Het ophangstelsel uitsluitend gebruiken voor dit product. Uitsluitend zittend gebruiken. Niet in het product gaan staan. Gevaar voor verwonding door vallen of materiaalschade. Gebruik door kinderen uitsluitend onder doorlopend toezicht van volwassenen.

## VOORZICHTIG

De maximale belastbaarheid van het product (zie de laatste pagina) niet overschrijden, aangezien dit tot schade leidt. Een beschadigd product niet meer gebruiken en op de juiste wijze weggooien. Houd bij de keuze van de locatie loopspaden vrij, kies of creëer een zachte ondergrond en houd afstand tot potentiële obstakels naast en onder het product om botsingen en verwondingen te vermijden. Niet onder of in het schommelgebied van het product vertoeven of spelen. Het product niet op een ruwe of scherpe ondergrond leggen of erover plaatsen. Geen zware of scherpe voorwerpen in het product leggen. Niet gebruiken in de buurt van warmtebronnen of vlammen. Niet roken in of naast het product. Niet met sieraden, schoenen, kleding met klittenbandsluiting of vergelijkbare zaken gebruiken. Huisdieren uit de buurt van het product houden.

**DA** **BRUGERVEJLEDNING**  
VIGTIGT: LÆS DENNE BRUGERVEJLEDNING  
GRUNDIGT OG GEM DEN TIL SENERE BRUG.

## ADVARSEL

Sørg for at forhindre enhver form for misbrug! Ikke er egnet til børn under 3 år. Lang snor, kvælningssrisiko. Smådele kan sluges, emballagen indeholder smådele til installation af produktet. Opbevar eventuelt overskydende smådele utilgængeligt for børn. Læg ikke babyer i produktet - kvælningssrisiko på grund af hynden. Produktet er ikke forsynet med sikkerhedssele - småbørn kan falde ud. Slå knude på rebet efter installation på LA SIESTA SmartSwivel og klip resterende reb af. Sno ikke monteringssettet. Produkterne må ikke hænges direkte op i LA SIESTA MultiSpot. Risiko for at komme til skade på grund af materialebrud. Der må kun anbringes ét reb i hver LA SIESTA MultiSpot. Undgå at monteringssettet kommer i kontakt med skarpe kanter. LA SIESTA MultiSpot må kun anbringes på bærende underlag så som beton eller stærke træbjælker og er derfor ikke egnet til montering på træer. Krav til skruer og rawlplugs er meget forskellige alt efter det bærende materiales beskaffenhed. De medfølgende skruer og rawlplugs er førsteklases universalløsninger, som dog ikke passer til alle anvendelser. Anvend derfor kun de medfølgende skruer og rawlplugs, såfremt du som sagkyndig kan vurdere, om de er egnede til det materiale, der findes på stedet. Hvis du ikke er sikker på underlagets beskaffenhed, skal du kontakte en fagmand og få rådgivning om passende skruer og rawlplugs. Den anførte maksimale belastningsgrad er kun møntet på de leverede

Gebruik het product uitsluitend wanneer u deze gebruiksaanwijzing hebt gelezen en begrepen en kinderen de mogelijke risico's hebt uitgelegd. De montage van de muur- of plafondbevestiging en het ophangen van het product moet worden uitgevoerd door volwassenen overeenkomstig deze gebruiksaanwijzing. Gebruik alle onderdelen om het product samen te stellen. Uitsluitend gebruiken met de complete meegeleverde bevestiging. De afstand van het product tot de vloer moet in belaste toestand max. 20 cm bedragen. Het product uitsluitend gebruiken zoals in deze gebruiksaanwijzing is beschreven. Voor ieder gebruik alle zichtbare componenten controleren op stabiliteit en slijtage, niet intacte onderdelen moeten absoluut worden vervangen. Het product beschermen tegen vocht, regen, schuren, klittenbandsluitingen, direct zonlicht, hitte en beschadigingen. Als het product nat wordt, haalt u het kussen eruit en hangt u het apart op om te laten drogen. Vóór het wassen de bevestiging en het zitkussen verwijderen. Het product bij 30°C voorzichtig wassen. Geen wasverzachter gebruiken. Liggend laten drogen. De bevestiging uitsluitend reinigen met een lichtvochtige doek zonder reinigingsmiddel. Breng geen wijzigingen aan het product aan, hierdoor komt de garantie te vervallen. Gooi de verpakking volgens de voorschriften en milieuvriendelijk weg. Als het product een andere bezitter krijgt, levert u deze gebruiksaanwijzing erbij.

komponenter og kan reduceres ved manglende beskaffenhed af bærematerialet, anvendelse af uegnede skruer og rawlplugs eller ikke korrekt installation. Ved anvendelse af tyndere trækonstruktioner skal det først kontrolleres af en sagkyndig, om en installation kan foretages. Borestøv skal fjernes fra borehullerne. De medfølgende rawlplugs må ikke anvendes ved installation i træ. Tag altid produkt og reb ned, når de ikke benyttes. Dette produkt til børn er ikke beregnet til anvendelse som gyng, til sport, gymnastik eller klatring. Ophængssystemet må kun anvendes til dette produkt. Anvend kun siddende. Stå ikke op i produktet. Risiko for at komme til skade ved fald eller materialeskader. Må kun benyttes af børn, hvis de er under konstant opsyn af voksne.

## FORSIGTIG

Den maksimale belastning af produktet (se sidste side) må ikke overskrides, da dette fører til skader. Et beskudiget produkt må ikke anvendes mere og skal bortskaffes korrekt. Når der vælges placeringssted, skal gangarealer holdes fri, der skal vælges eller skaffes et blødt underlag, og afstanden til potentielle forhindringer ved siden af og under produktet skal overholdes for at undgå kollisioner og tilskadekomst. Undlad ophold eller leg under produktet eller i produktets svingområde. Læg eller placer ikke produktet oven på eller over ru eller skarpkantede underlag. Læg ikke tunge eller spidse genstande i produktet. Må ikke anvendes i nærheden af varmekilder eller flammer. Der må ikke ryges i eller ved siden af produktet. Må ikke anvendes med smykker, sko, tøj

med burrelukninger eller lignende. Hold kæledyr borte fra produktet.

Tillad kun brug af produktet, når du har læst og forstået brugsanvisningen og har forklaret børn om de mulige risici. Montering af væg- eller loftsmonteringssættet og ophæng af produktet skal udføres af voksne i henhold til denne brugsanvisning. Produktet skal samles med alle komponenter. Må kun anvendes med det komplette vedlagte monterings sæt. Afstanden mellem produktet og jorden bør i belastet stand være maks. 20 cm. Produktet må kun anvendes som beskrevet i denne brugsanvisning. Før hver anvendelse skal alle synlige komponenter kontrolleres for

**SV BRUKSANVISNING**  
VIKTIGT: LÄS NOGGRANT DEN HÄR  
BRUKSANVISNINGEN OCH FÖRVARA DEN VÄL.

### **! VARNING**

Varje form av felaktig användning måste förhindras! Ej lämplig för barn under 3 år. Lång upphängningslina, risk för strypskador. Smådelar som kan sväljas, förpackningen innehåller smådelar för installation av produkten. Eventuellt överblivna smådelar måste efter installationen förvaras oåtkomligt för barn. Lägg aldrig spädbarn i produkten - kvävningsrisk på grund av sittkudden. Produkten innehåller inget säkerhetsbälte - små barn kan falla ut. Efter installationen ska linan knytas fast i LA SIESTA SmartSwivel och den överflödiga delen kapas av. Se till att fästansordningen inte förvrids. Inga produkter får hängas upp i LA SIESTA MultiSpot. Risk för kroppsskador genom materialbrott. På varje LA SIESTA MultiSpot får endast en lina anbringas. Se till att fästansordningen inte kommer i kontakt med vassa kanter. LA SIESTA MultiSpot ska endast fästas i betong eller starka träbalkar och får inte fästas i träd. Beroende på det bärande materialets beskaffenhet kan olika typer av skruvar och pluggar behövas. De medlevererade skruvarna och pluggarna är högkvalitativa universallösningar men passar ändå inte för alla användningar. De bifogade skruvarna och pluggarna ska bara användas om du med sakkunskap kan bedöma att de är lämpade för materialet på platsen. Om du inte är säker på underlagets beskaffenhet bör du kontakta en fackman och ta råd av denne om passande skruvar och pluggar. Den angivna maximala belastningsförmågan avser enbart de levererade komponenterna och kan reduceras avsevärt om bärmaterialet är olämpligt, t.ex. genom användning av olämpliga skruvar och pluggar eller felaktig installation. På tunnare träkonstruktioner ska MultiSpot endast användas om en fackman kontrollerat att montering kan ske. Borrhål måste befrias från borrar. De medlevererade pluggarna får inte användas vid montering i trä. Produkten och linorna ska packas ihop när den inte används. Den här produkten för barn är inget gung-, sport-, gymnastik- eller klättringsredskap. Upphängningssystemet ska endast användas för den hör produkten. Ska endast användas sittande. Stå inte i produkten. Risk för kroppsskador vid fall eller materialskador. Får användas av barn endast under

18|28

stabilitet og slitage, ikke intakte enkeltdele skal ubetinget udskriftes. Produktet skal beskyttes mod fugt, regn, friktion, burrelukninger, direkte sol, varme og skader. Hvis produktet bliver vådt, skal hynden tages ud og ophænges særskilt til tørring. Inden vask fjernes monterings sættet og hynden. Vask produktet ved 30°C skånevask. Der må ikke anvendes skyllemiddel. Tørres liggende. Rengør kun monterings sættet med en let fugtig klud uden rengøringsmiddel. Der må ikke foretages ændringer på produktet, dette medfører bortfald af garantien. Emballages skal bortskaffes miljøvenligt i henhold til gældende regler. Hvis produktet skifter ejer, bedes denne brugsanvisning følge med.

uppsikt av vuxna.

### **! OBSERVERA**

Produktens maximala belastningsförmåga (se sista sidan) får inte överskridas, det leder till skador. En skadad produkt får inte användas längre och ska behandlas som avfall. När du väljer upphängningsplats måste du se till att gångvägar hålls fria, välja ett mjukt underlag och hålla tillräckligt avstånd till eventuella hinder bredvid och under produkten, så att kollisioner och skador undviks. Undvik att vistas eller leka i produktens svängningsområde. Lägg inte produkten på ett grovt eller vasst underlag. Lägg inga tunga eller spetsiga föremål i produkten. Får inte användas i närheten av värmekällor eller öppen eld. Rök aldrig i eller intill produkten. Använd den inte med smycken, skor, kläder med kardborreknäppning eller liknande. Håll husdjur borta från produkten.

Låt inte barn använda produkten förrän du har läst och förstått denna brugsanvisning och instruerat barnen om möjliga risker. Montering i vägg eller tak och produkten måste hängas upp av vuxna personer och i enlighet med den här brugsanvisningen. Alla delar måste finnas med när produkten monteras. Den får bara användas tillsammans med de kompletta fästansordningarna som medföljer leveransen. Produktens avstånd till golvet bör i belastat tillstånd utgöra högst 20 cm. Använd endast produkten på det sätt som beskrivs i den här brugsanvisningen. Före varje användning ska stabiliteten och eventuell förslitning på alla synliga komponenter kontrolleras, enstaka delar som inte är intakta måste ersättas. Skydda produkten mot fukt, regn, friktion, kardborreband, direkt solstrålning, värme och skador. Bli produkten våt ska kudden tas av och hängas att torka separat. Före tvätt ska fästansordningen och sittkudden tas av. Tvätta produkten i 30 °C skontvätt. Använd inget sköljmedel. Ska torka liggande. Fästansordningarna ska bara torkas av med en lätt fuktad trasa utan rengöringsmedel. Gör inga ändringar på produkten, då upphör garantin att gälla. Se till att förpackningen avfallshanteras enligt gällande bestämmelser och på ett miljövänligt sätt. Om produkten byter ägare ska brugsanvisningen överlämnas till den nya ägaren.

**FI OHJEET**  
TÄRKEÄÄ: LUE NÄMÄ OHJEET  
TARKOIN JA PIDÄ NE TALLESSA.

### **! VAROITUS**

Tuotteen väärinkäyttö estettävä! Ei sovellu alle 3-vuotiaille lapsille. Pitkä naru. Kuristumisvaara. Helposti nieltäviä pieniä osia. Pakkaus sisältää tuotteen asennukseen tarvittavia pieniä osia. Mahdolliset ylijäämäosat säilytettävä asennuksen jälkeen lasten ulottumattomissa. Tuotetta ei ole tarkoitettu alle 1-vuotiaille – istuintuotteen aiheuttama tukehtumisvaara. Tuotteessa ei ole turvavyötä – pienet lapset voivat pudota. Köysi solmittava LA SIESTA SmartSwiveliin vasta asennuksen jälkeen. Ylimääräiset pituudet katkaistava. Kiinnikettä ei saa kiertää. Tuotteita ei saa ripustaa suoraan LA SIESTA MultiSpotiin. Materiaalin rikkoutuminen aiheuttaa tapaturman vaaran. Kuhunkin LA SIESTA MultiSpotiin saa kiinnittää vain yhden köyden. Estä kiinnikkeen osuminen teräviin reunoihin. LA SIESTA MultiSpotin saa asentaa vain kantaviin rakenteisiin, kuten betoniin tai vahvoihin puupalkkeihin, eikä se sovellu ripustettavaksi puihin. Ruuvi ja tulppa on valittava kantavan materiaalin vaatimusten mukaan. Toimitukseen sisältyvät ruuvit ja tulpat ovat laadukkaita yleiskäyttöön sopivia osia, mutta ne eivät sovellu kaikkiin käyttötarkoituksiin. Oheisia ruuveja ja tulppia saa käyttää vain, kun niiden on arvioitu soveltuvan asennuskohteen materiaaliin. Jos asennusalan materiaalista ei ole varmuutta, ammattilaista on pyydyttävä neuvomaan soveltuvien ruuvien ja tulppien valitsemisessa. Ilmoitettu suurin sallittu kuormitettavuus viittaa vain toimitettuihin osiin ja voi olla huomattavasti pienempi, jos asennusalan rakenne ja materiaalit eivät ole tarkoitukseen soveltuvia vääränlaisten ruuvien ja tulppien käyttö tai virheellinen asennus. Tuotteen saa asentaa ohuempiin puurakenteisiin vasta asiantuntijan tarkastettua, soveltuvatko nämä tarkoitukseen. Porausreistä on poistettava pöly. Pakkauksen tulppia ei saa käyttää puuhun asentamiseen. Tuote ja köydet irrotettava aina, kun tuotetta ei käytetä. Tämä lasten tuote ei ole keino-, urheilu-, liikunta- eikä kiipeilyväline. Ainoastaan tuotteen omien ripustusjärjestelmien käyttö sallittu. Saa käyttää vain istumiseen. Tuotteessa ei saa seistä. Putoaminen tuotteesta aiheuttaa tapaturman ja aineellisten vahinkojen vaaran. Lapset saavat

**NO BRUKSANVISNING**  
VIKTIG: LES DENNE BRUKSANVISNINGEN  
FORSIKTIG OG BEHOLD DEN FOR SENERE BRUK.

### **! ADVARSEL**

Unngå enhver form for misbruk! Ikke egnet for barn under tre år. Lang snor, fare for strangulering. Små deler som kan svelges, emballasjen inneholder smådelar for installasjon av produktet. Eventuelt overflødig smådelar må oppbevares utilgjengelig for barn etter installasjonen. Ikke legg babyer i produktet, sitteputene kan forårsake kvelning. Produktet har ikke sikkerhetsbelte, små barn kan falle ut. Etter installasjonen må tauet knyttes fast til på LA SIESTA SmartSwivel og

käyttää tuotetta vain aikuisen jatkuvassa valvonnassa.

### **! HUOMIO**

Tuotteen suurinta sallittua kuormitusta (ks. viimeinen sivu) ei saa ylittää, koska tämä voi johtaa vahinkoihin. Vahingoittunutta tuotetta ei saa käyttää ja se on hävitettävä asianmukaisesti. Asennuspaikkaa valittava siten, että kulkuväylät pysyvät vapaina, että alusta on pehmeä ja että väli mahdollisiin tuotteen vieressä tai alla oleviin esteisiin on vapaa eikä johda törmäyksiin. Tuotteen heilunta-alueella tai sen alla ei saa oleskella tai leikkiä. Tuotetta ei saa asettaa karkealle tai terävälle alustalle tai sellaisen päälle. Tuotteeseen ei saa panna raskaita tai teräviä esineitä. Ei saa käyttää lämmönlähteiden tai liekkien lähetyillä. Tuotteessa istuen tai sen läheisyydessä ei saa tupakoida. Tuotteessa vältettävä korujen, kenkien, tarranauhallisten vaatteiden ja vastaavien käyttöä. Kotieläimet pidettävä etäällä tuotteesta.

Tuotteen käyttö on sallittu vain, kun käyttöohje on luettu huolellisesti ja ymmärretty sekä lapsille selitetty sen käyttöön liittyvät mahdolliset vaarat. Seinä- tai kattokiinnikkeen asennuksen ja tuotteen ripustuksen saa tehdä vain aikuinen tämän käyttöohjeen mukaisesti. Tuote kootaan liittämällä kaikki osat paikalleen. Tuotetta saa käyttää vain oikein kiinnike täydellisesti asennettuna. Tuotteen etäisyys lattiaan saa kuormitettuna olla enintään 20 cm. Tuotetta saa käyttää vain tässä käyttöohjeessa kuvatulla tavalla. Kaikkien näkyvien osien lujuus ja kuluminen on tarkastettava aina ennen käyttöä, ja muussa kuin moitteetomassa kunnossa olevat yksittäiset osat on vaihdettava heti. Tuotteen altistumista kosteudelle, sateelle, hankaukselle, tarranauhoille, suoralle auringonvalolle, kuumuudelle ja vaurioille on vältettävä. Jos tuote kastuu, tyyny on ripustettava erikseen kuivumaan. Kiinnike ja istuintuotteen poistettava ennen pesua. Pesu 30 °C:n hienopesussa. Pesu ilman huuhteluainetta. Kuivatus vaakatasossa. Kiinnike puhdistetaan nihkeällä liinalla ilman puhdistusaineita. Tuotteeseen ei saa tehdä mitään muutoksia, sillä ne aiheuttavat takuun raukeamisen. Pakkaus hävitettävä asianmukaisesti ja ympäristöystävällisesti. Tämä käyttöohje on annettava mukaan luovutettaessa tuote toiselle omistajalle.

de restene som henger ut må klippes bort. Ikke vri festet. Produktene får ikke henges rett inn i LA SIESTA MultiSpot. Materialbrudd kan medføre skade. På hver LA SIESTA MultiSpot får man kun feste ett tau. Man må unngå at festet kommer i kontakt med skarpe kanter. LA SIESTA MultiSpot får kun settes opp på bærende underlag som betong eller sterke trebjelker og den er ikke egnet til festing i trær. Alt etter beskaffenheten til det bærende materialet kan kravene til skruene og pluggene være svært ulike. Skruene og pluggene som er vedlagt er høyverdige universalløsninger som likevel ikke passer til all bruk. Bruk derfor de vedlagte skruene og pluggene kun hvis du selv kan vurdere om materialet er egnet til bruk på stedet. Hvis du ikke er sikker

19|28

på undergrunnens beskaffenhet, ber vi deg kontakte fagfolk og innhente råd angående passende skruer og plugg. Den maksimale belastbarheten som er oppgitt er basert på de vedlagte komponentene og de kan reduseres betraktelig hvis bærematerialet er uegnet, bruk av uegnede skruer og plugg eller feilaktig installasjon. Bruk av tynnere trekonstruksjoner får kun foretas etter at man har kontrollert om det er faglig forsvarlig å foreta installasjonen. Borestøv i borehullene må fjernes. De vedlagte pluggene får ikke benyttes ved installasjon i tre. Produktet og tauene må alltid demonteres når de ikke skal brukes. Dette produktet for barn er ikke en huske, sport-, turn- eller klatreapparat. Opphengingssystemet får kun benyttes til dette produktet. Brukes kun sittende. Ikke stå i produktet. Fare for skade grunnet fall eller materialskader. Barn får kun bruke produktet under tilsyn av voksne.

## FORSIKTIG

Den maksimale belastbarheten til produktet (se siste side) må ikke overskrides. Det kan medføre skade. Skadet produkt får ikke lenger benyttes. Det må kastes. Ved valg av sted der produktet skal henges opp, må man påse at gang- og kjøreveier i nærheten er fri, man må velge et mykt underlag og man må holde avstand til mulige hindre i nærheten av eller under produktet, slik at man unngår kollisjoner og skader. Man må ikke oppholde seg eller leke i produktets svingeområde. Produktet får ikke legges eller festes på rår

## PŘÍRUČKA DŮLEŽITÉ: TUTO PŘÍRUČKU SI PŘEČTĚTE A USCHOVEJTE.

## UPOZORNĚNÍ

Zabraňte jakémukoliv zneužití! Nevhodné pro děti mladší 3 let. Dlouhá šňůra, nebezpečí uškrcení. Malé části, u kterých hrozí nebezpečí spolknutí; balení obsahuje malé dílky sloužící k instalaci výrobku. Případně zbylé malé dílky uložte po ukončení instalace mimo dosah dětí. Nepokládejte do výrobku miminka - hrozí nebezpečí udušení sedacím polštářem. K vybavení výrobku nepatří bezpečnostní pás - malé děti by mohly vypadnout. Na laně po jeho upevnění k LA SIESTA SmartSwivel vytvořte uzel a přebývající kus odstříhnete. Upevnění nepřekrucujte. Výrobky nesmí být zavěšeny přímo v LA SIESTA MultiSpotu. Nebezpečí úrazu způsobeného prasknutím materiálu. Na každém LA SIESTA MultiSpotu může být připevněno pouze jedno lano. Upevnění nesmí přijít do kontaktu s ostrými hranami. LA SIESTA MultiSpot je třeba připevnit k nosným základům jako je beton nebo silné dřevěné trámy; není vhodný pro upevnění na stromy. V závislosti na vlastnostech nosného materiálu jsou požadavky na šroub a hmoždinku velice různé. U šroubů a hmoždinek přiložených k výrobku se jedná o kvalitní univerzální řešení, přesto ale nejsou ideální v každé situaci. Využijte proto prosím přiložené šrouby a hmoždinky pouze v případě, že dokážete odborně posoudit jejich vhodnost pro materiál, ve kterém mají být použity.

20|28

underlag eller underlag med skarpe kanter. Man må ikke legge tunge eller skarpe gjenstander i produktet. Må ikke benyttes i nærheten av varmekilder eller åpen flamme. Ikke røyk i eller i nærheten av produktet. Produktet må ikke benyttes når du har smykker, sko, klær eller glidelåser. Hold husdyr borte fra produktet.

Tillatt bruk av produktet kun når man har lest og forstått denne bruksanvisningen og når barn er informert angående mulig risiko. Montering av vegg- eller takfeste og innhenging av produktet må gjennomføres av voksne iht. bruksanvisningen. Monter produktet med alle komponentene. Får kun benyttes med hele det vedlagte festet. Avstanden mellom produktet og bakken må være på maks. 20 cm i belastet tilstand. Produktet får kun benyttes som beskrevet i denne bruksanvisningen. Før hver bruk må man kontrollere alle synlige komponenter ang. stabilitet og slitasje, enkelt-deler som ikke er intakte må byttes ut. Beskytt produktet mot fuktighet, regn, friksjon, glidelåser, direkte sollys, varme og skader. Hvis produktet blir vått, fjerner du putene og henger dem opp til tork separat. Før vask må festet og puten fjernes. Vask produktet skånsomt ved 30°C. Ikke bruk mykner. Tørkes liggende. Rengjør festet kun med lett fuktet klut uten rengjøringsmidler. Ikke foreta noen modifikasjoner på produktet. Det vil medføre at garantien slettes. Kast emballasjen på en miljøvennlig måte i henhold til forskriftene. Hvis produktet bytter eier, må denne bruksanvisningen følge produktet.


Pokud si nejste složením a vlastnostmi nosného materiálu jisti, kontaktujte raději odborníka a nechte si ohledně vhodných šroubů a hmoždinek poradit. Udaná maximální odolnost vůči zátěži se vztahuje výlučně na námi dodané komponenty a může být rozhodujícím způsobem omezena nevhodným složením nosného materiálu, použitím neodpovídajících šroubů a hmoždinek či nesprávnou instalací. Používat výrobek na slabších dřevěných konstrukcích lze pouze po odborném přezkoumání, zda je instalace možná. Vyvrtné otvory je třeba zbavit prachu, který vrtním vznikl. Hmoždinky dodávané společně s výrobkem nelze použít pro instalaci do dřeva. Výrobek a lana vždy po použití složte a nenechávejte je volně viset. Tento výrobek není ani houpačkou, ani sportovním náčiním či pomůckou při lezení či šplhání. Závěsný systém používejte pouze pro tento výrobek. Používejte pouze v sedě. Do výrobku se nestavte. Nebezpečí úrazu způsobeného pádem či vadou materiálu. Děti mohou výrobek používat pouze pod stálým dozorem dospělé osoby.

## POZOR

Nepřekračujte maximální odolnost výrobku vůči zátěži (viz poslední strana), jelikož to vede k jeho poškození. Poškozený výrobek dále nepoužívejte, ale náležitým způsobem zlikvidujte. Při výběru vhodného stanoviště dbejte na ponechání volných průchodů, výrobek používejte vždy nad měkkým podlahám a dodržujte dostatečnou vzdálenost od potenciálních překážek; můžete tím zabránit kolizím a zbytečným

zraněním. Nezdružujte se a nehrajte si přímo pod výrobkem nebo v oblasti jeho dosahu ve švih. Výrobek nepokládejte na drsném, nerovném povrchu či na povrchu s ostrými hranami; rovněž ho nad takovýmto povrchem neupevňujte. Do výrobku nepokládejte těžké nebo špičaté předměty. Nepoužívejte ho v blízkosti plamenů či jiných zdrojů horka. Ve výrobku ani nikde v jeho blízkosti nekuřte. Výrobek nepoužívejte, máte-li na sobě šperky, boty nebo oblečení se suchými zipy či něčím podobným. Do blízkosti výrobku nepouštějte domácí zvířata.

Používání tohoto výrobku povolte pouze v případě, že jste si přečetli tento návod k použití, porozuměli mu a možná rizika objasnili dětem. Montáž upevnění do stěny či stropu a zavěšení výrobku musí provádět dospělá osoba a v souladu s tímto návodem k použití. Výrobek sestavte společně se všemi jeho komponenty. Používejte pouze s kompletním přiloženým upevněním. Vzdálenost výrobku

 **INSTRUKCJA OBSŁUGI**  
UWAGA: PROSZĘ DOKŁADNIE ZAPOZNAĆ SIĘ  
Z NINIEJSZĄ INSTRUKCJĄ I ZACHOWAĆ JĄ NA  
PRZYSZŁOŚĆ.

## OSTRZEŻENIE

Zapobiegać użyciu niezgodnie z przeznaczeniem! Nie nadaje się dla dzieci poniżej 3 lat. Długi sznur, ryzyko obrażeń wskutek uduszenia. Małe części, które mogą zostać połknięte – opakowanie zawiera małe części przeznaczone do montażu produktu. Ewentualne nadmiarowe małe części pozostałe po montażu przechowywać w miejscu niedostępnym dla dzieci. Nie sadzać niemowląt w produkcie – niebezpieczeństwo uduszenia przez poduszkę siedziska. Produkt nie zawiera pasa bezpieczeństwa – małe dzieci mogą wypaść. Po montażu do LA SIESTA SmartSwivel zawiązać węzeł na linie i odciąć pozostałą część. Nie przekręcać mocowania. Produkty nie mogą być bezpośrednio zawieszane do LA SIESTA MultiSpot. Ryzyko obrażeń wskutek pęknięcia materiału. Do każdego LA SIESTA MultiSpot można przymocować jedną linę. Unikać kontaktu mocowania z ostrymi krawędziami. LA SIESTA MultiSpot może być przymocowywany tylko do powierzchni nośnych, takich jak beton lub grube belki drewniane. Nie jest przeznaczony do mocowania na drzewach. W zależności od rodzaju materiału nośnego obowiązują różne wymagania dotyczące wkrętów i kołków. Wkręty i kołki objęte zakresem dostawy są wysokiej jakości uniwersalnymi rozwiązaniami, które jednakże nie są odpowiednie do wszystkich zastosowań. Użyć dotychczasowych wkrętów i kołków tylko w przypadku, jeśli można fachowo ocenić ich przydatność do zastosowania razem z materiałem znajdującym się na miejscu. Jeśli użytkownik nie ma pewności odnośnie właściwości podłoża, powinien skontaktować się ze specjalistą i uzyskać poradę w zakresie pasujących wkrętów i kołków. Podana maksymalna nośność odnosi się wyłącznie do dostarczonych komponentów i może ulec obniżeniu wskutek nieodpowiednich właściwości materiału nośnego, zastosowanie niewłaściwych wkrętów

od země by při zatížení měla být maximálně 20 cm od země. Výrobek používejte pouze způsobem popsaným v tomto návodu k použití. Před každým použitím zkontrolujte všechny viditelné komponenty, zda jsou stabilní a nejsou opotřebené nebo poškozené; poškozené díly je nezbytně nutné vyměnit. Výrobek chraňte před vřtkem, deštěm, oděrem, suchými zipy, přímým slunečním zářením, horkem a poškozením. Pokud výrobek zmokne nebo navlhne, vyjměte z něj polštář a pověste ho samostatně, aby lépe usychal. Před praním odejměte upevnění a sedací polštář. Při praní používejte program pro jemné prádlo, perte na 30°C. Nepoužívejte avivážní prostředek. Sušte rozložené. Upevnění čistěte lehce navlhčeným hadrem bez čisticích prostředků. Výrobek nijak neupravujte; případnými úpravami zaniká garanční nárok. Obal zlikvidujte podle předpisů a šetrně k životnímu prostředí. Pokud výrobek změní majitele, předejte novému majiteli společně s výrobkem i tento návod k použití.

i kołów lub niewłaściwą instalację. Cieńsze konstrukcje z drewna można wykorzystać dopiero po fachowej ocenie możliwości montażu. Otwory po wierceniu muszą zostać oczyszczone z pyłu powstałego podczas wiercenia. Dostarczonych kołków nie można użyć do montażu w drewnie. Każdorazowo demontować produkt i linę, gdy nie są używane. Produkt nie jest urządzeniem do huśtania, o przeznaczeniu sportowym, obrotowym ani wspinaczkowym dla dzieci. System do zawieszania stosować wyłącznie do tego produktu. Używać wyłącznie na siedząco. Nie stawać w produkcie. Ryzyko obrażeń wskutek upadku lub szkód materiałowych. Korzystanie przez dzieci wyłącznie pod stałym nadzorem dorosłych.

## PRZESTROGA

Nie przekraczać maksymalnej nośności produktu (patrz ostatnia strona), ponieważ może to spowodować szkody. Nie używać uszkodzonego produktu i zutilizować go prawidłowo. Przy wyborze miejsca instalacji pozostawić wolne przejście, wybrać miękkie podłoże, zapewnić odstęp od potencjalnych przeszkód wokół produktu i pod nim, aby uniknąć kolizji i powstania obrażeń. Nie przebywać, ani nie bawić się w obszarze wychylenia produktu, ani pod nim. Nie kłaść produktu na nierównym podłożu lub podłożu o ostrych krawędziach, a także nie montować go nad takim podłożem. Nie umieszczać w produkcie ciężkich lub ostrych przedmiotów. Nie korzystać w pobliżu źródeł ciepła lub płomieni. Nie palić w produkcie, ani obok niego. Nie korzystać, mając na sobie biżuterię, buty, ubranie z zapięciami na rzepy lub podobne. Trzymać poza zasięgiem zwierząt domowych.

Zezwolić na korzystanie z produktu tylko po zapoznaniu się z instrukcją obsługi, jej zrozumieniu i wyjaśnieniu dzieciom możliwych ryzyk. Montaż na ścianie lub suficie i zawieszenie produktu może wykonać osoba dorosła zgodnie z niniejszą instrukcją obsługi. Zamontować produkt ze wszystkimi elementami. Stosować tylko z kompletnym, dołączonym

21|28

mocowaniam. Odległość od produktu do podłogi powinna w obciążonym stanie wynosić maks. 20 cm. Używać produktu wyłącznie w sposób opisany w niniejszej instrukcji obsługi. Przed każdym użyciem sprawdzić wszystkie widoczne elementy pod kątem stabilności i zużycia, poszczególne zużyte części niezwłocznie wymienić. Chronić produkt przed wilgocią, deszczem, tarciem, zapiecaniami na rzep, bezpośrednim promieniowaniem słonecznym, gorącym i uszkadzającymi. Jeśli produkt zostanie zmoczony, wyjąć poduszkę

**RO** **MANUAL**  
**IMPORTANT: CITIȚI CU ATENȚIE**  
**ACEST MANUAL ȘI PĂSTRAȚI-L.**

### **! AVERTISMENT**

Evitați orice utilizare necorespunzătoare! Nu este potrivit pentru copii sub 3 ani. Șnur lung, pericol de rănire prin strangulare. Piese mici, care pot fi înghițite; ambalajul conține piese mici pentru instalarea produsului. Piesele mici care rămân eventual în plus după instalare se vor păstra într-un loc inaccesibil copiilor. Nu utilizați produsul pentru bebeluși – pericol de asfixiere cu pernele pentru șezut. Produsul nu este prevăzut cu centură de siguranță – copiii mici pot cădea. După instalare, înodați frânghia la dispozitivul SmartSwivel LA SIESTA și tăiați capătul în exces. Nu răsuciți elementele de fixare. Nu este permisă agățarea produselor direct în MultiSpot LA SIESTA. Pericol de rănire prin ruperea materialului. La fiecare MultiSpot LA SIESTA trebuie atașată numai o singură frânghie. Trebuie evitat contactul elementelor de fixare cu muchiile ascuțite. LA SIESTA MultiSpot trebuie amplasat numai pe o suprafață portabilă, precum betonul sau grinzile de lemn solide și nu este adecvat pentru fixarea de copaci. În funcție de caracteristicile materialului portant, cerințele cu privire la șuruburi și dibluri sunt foarte diferite. Șuruburile și diblurile conținute în setul de livrare reprezintă soluții universale extrem de utile, care nu sunt adecvate totuși pentru toate cazurile de utilizare. Prin urmare, utilizați șuruburile și diblurile livrate numai dacă puteți stabili în mod sigur că acestea sunt potrivite pentru materialul de la fața locului. În cazul în care nu sunteți sigur de caracteristicile suprafeței, contactați un specialist și rugați-l să vă consilieze cu privire la tipul de șuruburi și dibluri adecvat. Capacitatea de încărcare maximă specificată se referă exclusiv la componentele livrate și se poate reduce în funcție de caracteristicile improprii ale materialului portant, utilizarea șuruburilor și diblurilor neadecvate sau instalarea necorespunzătoare. Utilizarea pe construcțiile din lemn mai subțiri este permisă numai după ce se verifică posibilitatea de instalare de către un specialist. Trebuie îndepărtat praful rezultat în urma lucrărilor de găurire din orificiile găurite. Nu este permisă utilizarea diblurilor livrate pentru instalarea în lemn. Demontați întotdeauna produsul și frânghiile atunci când nu sunt utilizate. Acest produs destinat copiilor nu este un leagăn, obiect de sport, de cățărare sau de alpinism. Sistemul de suspendare se va utiliza exclusiv pentru acest produs. Utilizați numai în poziție orizontală. Nu stați în picioare în produs. Pericol de rănire prin cădere sau

i poviesic ją osobno do wysuszenia. Przed praniem zdjąć mocowanie i poduszkę siedzisko. Pranie delikatne w 30°C. Nie używać środka do zmiękczenia tkanin. Suszyć poziomo. Mocowanie czyszcic wyłącznie lekko zwilzoną szmatką bez środków piorących. Nie modyfikować produktu, w przeciwnym razie gwarancja wygasa. Opakowanie usunąć zgodnie z przepisami i wymaganiami ochrony środowiska. W przypadku zmiany właściciela produktu przekazać niniejszą instrukcję obsługi.

defecte de material. A se utiliza de către copii numai sub supravegherea în permanență de către adulți.

### **! ATENȚIE**

Nu depășiți capacitatea maximă de încărcare a produsului (consultați ultima pagină), deoarece acest lucru poate produce daune. Nu mai folosiți produsul dacă este deteriorat și eliminați-l corespunzător. Atunci când alegeți locul de montare, păstrați libere căile de evacuare, alegeți sau creați o suprafață moale și păstrați o distanță corespunzătoare față de potențialele obstacole de lângă și de sub produs pentru a evita coliziunile și rănirile. Nu staționați și nu vă jucați sub sau în zona de balansare a produsului. Nu poziționați sau nu atașați produsul pe suprafețe dure sau cu muchii ascuțite. Nu așezați obiecte grele sau ascuțite în produs. Nu utilizați produsul în apropierea surselor de căldură sau a flăcărilor. Nu fumați în sau lângă produs. Nu utilizați cu bijuterii, încălțăminte, îmbrăcăminte cu închidere Velcro sau asemănătoare. Țineți la distanță animalele domestice de produs.

Permiteți utilizarea produsului numai dacă ați citit și ați înțeles aceste instrucțiuni de utilizare și dacă ați atenționat copiii cu privire la riscurile posibile. Montarea elementelor de fixare pe perete sau plafon și suspendarea produsului trebuie să se facă de către adulți, conform acestor instrucțiuni de utilizare. Asamblați produsul cu toate componentele. Utilizați produsul numai cu elementele de fixare atașate complet. Distanța între produs și sol trebuie să fie de max. 20 cm în stare încărcată. Utilizați produsul numai în modul descris în aceste instrucțiuni de utilizare. Înainte de utilizare, verificați toate componentele vizibile cu privire la stabilitate și uzură; înlocuiți imediat piesele individuale care nu sunt intacte. Protejați produsul de umiditate, ploaie, frecare, sisteme de închidere Velcro, lumina directă a soarelui, căldură și deteriorări. În cazul în care produsul se udă, îndepărtați pernele și agățați-l separat pentru a se usca. Înainte de spălare, îndepărtați elementele de fixare și pernele pentru șezut. Spălați delicat produsul la 30°C. Nu utilizați balsam de rufe. Uscați produsul numai în poziție întinsă pe orizontală. Curățați elementele de fixare numai cu o lavetă umeză, fără soluție de curățare. Nu efectuați modificări la produs; în caz contrar se anulează garanția. Eliminați ambalajul conform reglementărilor și într-un mod ecologic. În cazul în care înstrăinați produsul, înmânați-i utilizatorului aceste instrucțiuni de utilizare.

**SK** **NÁVOD NA POUŽITIE**  
**DŮLEŽITÉ: TENTO NÁVOD SI POZORNE**  
**PREČÍTAJTE A USCHOVAJTE HO.**

### **! UPOZORNENIE**

Zabráňte akémukolvek zneužití! Nevhodné pre deti do 3 rokov. Dlhá šnúra, nebezpečenstvo úskrtenia. Prehľadateľné malé diely, balenie obsahuje malé diely na inštaláciu výrobku. Prípadné nadbytočné malé diely uschovajte po inštalácii tak, aby boli chránené pred deťmi. Neukladajte do výrobku bábätká – hrozí zadusenie vankúšom na sedenie. Výrobok neobsahuje bezpečnostný pás – malé deti by mohli vypadnúť. Po inštalácii k LA SIESTA SmartSwivel lano zauzľite a prečnievajúci zvyšok odrežte. Uchytenie neprekrucujte. Výrobky nesmiete zaviesť priamo do uchytenia LA SIESTA MultiSpot. Hrozí poranenie pretrhnutím materiálu. K jednému uchyteniu LA SIESTA MultiSpot sa smie pripevniť iba jedno lano. Zabráňte kontaktu uchytenia s ostrými hranami. Uchytenie LA SIESTA MultiSpot upevňujte iba k nosným podkladom, ako sú betón alebo pevný drevený trám. Nie je preto vhodné na upevnenie k stromom. Podľa vlastností nosného materiálu sa požiadavky na skrutku a hmoždinky veľmi odlišujú. Priložené skrutky a hmoždinky predstavujú kvalitné univerzálne riešenie, ktoré však nie je vhodné pre všetky použitia. Priložené skrutky a hmoždinky preto použite iba v prípade, že dokážete odborné posúdiť ich vhodnosť pre materiál nachádzajúci sa na mieste inštalácie. Ak si nie ste istí vlastnosťami podkladu, kontaktujte odborníka a dajte si poradiť ohľadom vhodných skrutiek a hmoždínok. Úvážanú maximálnu nosnosť sa vzťahuje výlučne na dodané komponenty a môže sa výrazne znížiť z dôvodu nevhodných vlastností nosného materiálu, použitím nevhodných skrutiek a hmoždínok alebo neodbornou inštaláciou. Použitie na tenších drevených konštrukciách až po odbornej kontrole, či sa môže inštalácia uskutočniť. Z vyvrtaných otvorov odstráňte prach po vŕtaní. Priložené hmoždinky sa nesmú používať pri inštalácii do dreva. Výrobok a laná vždy rozoberte, keď sa nepoužívajú. Tento výrobok pre deti nie je hojdačka, športové, telocvičné náradie ani šplhadlo. Používajte závesný systém určený výlučne pre tento výrobok. Používajte iba v polohe sedenia. Na výrobok nestúpajte. Hrozí poranenie v dôsledku pádu alebo poškodenia materiálu. Deti môžu používať iba pod stálym dohľadom dospelých osôb.

**RU** **РУКОВОДСТВО**  
**ВАЖНО: ВНИМАТЕЛЬНО ПРОЧИТАЙТЕ**  
**И СОХРАНИЙТЕ ДАННОЕ РУКОВОДСТВО.**

### **! ОСТОРОЖНО**

Не допускать использования не по назначению! Не подходит для детей до 3 лет. Длинный шнур, опасность удушья. Опасность проглатывания мелких деталей, упаковка содержит мелкие детали для установки изделия. Оставшиеся после установки лишние мелкие детали хранить в недоступном для детей месте. Не помещать младенцев в изделие - опасность удушья подушками сидений. Ремень безопасности не предусмотрен - маленькие дети могут выпасть из изделия. После установки закрепите

### **! ПОЗОР**

Neprekračujte maximálnu nosnosť výrobku (pozri poslednú stranu), inak môžu vzniknúť škody. Poškodený výrobok ďalej nepoužívajte a odborné ho zlikvidujte. Pri výbere miesta inštalácie udržiavajte voľné dráhy chodu, vyberte alebo vytvorte mäkký podklad a udržiajte vzdialenosť od prípadných prekážok vedľa a pod výrobkom, aby ste zabránili kolíziám a poraneniam. Nezdržiaujte sa ani sa nehrajte v oblasti kývania výrobku. Výrobok neumiestňujte na drsnom alebo ostrohrannom podklade ani nad ním. Do výrobku neukladajte ťažké ani ostré predmety. Nepoužívajte v blízkosti zdrojov tepla alebo ohňa. Nefajčite vo výrobku ani vedľa neho. Nepoužívajte so šperkami, topánkami, oblečením so zipsmi a pod. Domácim zvieratám zabráňte v prístupe k výrobku.

Použitie výrobku povoľte až potom, ako si prečítate tento návod na použitie, pochopíte ho a deťom vysvetlíte možné riziká. Montáž nástenného alebo stropného uchytenia a zavesovanie výrobku musia vykonávať dospelé osoby podľa tohto návodu na použitie. Výrobok zmontujte so všetkými komponentmi. Používajte iba s kompletným priloženým uchytením. Vzdialenosť výrobku od podlahy by mala byť v zaťaženom stave max. 20 cm. Výrobok používajte iba tak, ako je uvedený v tomto návode na použitie. Pred každým použitím skontrolujte stabilitu a opotrebenie všetkých viditeľných komponentov, porušené jednotlivé diely nevyhnutne vymeňte. Výrobok chráňte pred vlhkom, dažďom, tréni, zipsmi, priamym slnečným svetlom, teplom a poškodením. V prípade premočnutia stabilitu z neho vyberte vankúš a zavesť ho oddelene, aby sa vysušil. Pred práním odstráňte uchytenie a vankúš na sedenie. Výrobok perte šetrne pri 30 °C. Nepoužívajte aviváž. Sušte nalezato. Uchytenie čistite iba mierne navlhčenou utierkou bez čistiaceho prostriedku. Na výrobku nerobte žiadne úpravy, pretože v opačnom prípade záruka zaniká. Balenie zlikvidujte podľa predpisov a ekologicky. V prípade zmeny vlastníka tohto výrobku odovzdajte tento návod na použitie novému vlastníkovi.

канат на LA SIESTA SmartSwivel, оставшийся конец отрежьте. Крепления не перекручивать. Изделия не должны подвешиваться непосредственно к LA SIESTA MultiSpot. Опасность получения травмы в результате повреждения материала. На каждом LA SIESTA MultiSpot может крепиться только один канат. Следует избегать контакта крепления с острыми кромками. LA SIESTA MultiSpot должен крепиться только к прочным несущим поверхностям, таким как бетон или прочные деревянные балки. Не предназначен для крепления к деревьям. Требования к винтам и дюбелям сильно отличаются в зависимости от природы несущего материала. Поставляемые в комплекте винты и дюбели являются высококачественными универсальными изделиями. Однако возможны случаи, в которых они не могут быть

использованы. Используйте прилагаемые винты и дюбели только в том случае, если Вы можете квалифицированно оценить их пригодность для конкретного материала. Если Вы не уверены в оценке Вашей поверхности, обратитесь к специалисту и следуйте его рекомендациям по пригодности винтов и дюбелей. Указанная максимальная нагрузочная способность относится исключительно к входящим в комплект компонентам и может быть значительно снижена вследствие неподходящего состояния материала-носителя, использования неподходящих винтов и дюбелей или же неквалифицированной установки. Использование на тонких деревянных конструкциях только после тщательной проверки на возможность установки. Высверленные отверстия должны быть очищены от пыли. Поставляемые дюбели не должны использоваться при установке на древесине. При прекращении использования изделие и канаты демонтировать. Данное изделие не является качелями для детей, спортивным или игровым снарядам, а также не предназначено для занятий лазаньем. Используйте систему подвески исключительно для данного изделия. Использовать только в сидячем положении. Не использовать изделие стоя. Опасность получения травмы в результате падения или повреждения материала. Использование детьми только под постоянным наблюдением взрослых.

## ВНИМАНИЕ

Не превышайте максимальную нагрузочную способность изделия (см. последнюю страницу), это может привести к его повреждению. Поврежденное изделие не должно использоваться и подлежит утилизации в соответствии с действующими правилами. При выборе места установки не перекрывать пути прохода. Выберите мягкую поверхность под изделием и соблюдайте необходимую дистанцию до потенциальных препятствий рядом с изделием и под ним. Это поможет избежать ударов, столкновений и травм. Не стоять и не играть в зоне раскачивания изделия. Не класть изделие на грубые или

 **ΕΓΧΕΙΡΙΔΙΟ ΧΡΗΣΗΣ**  
ΣΗΜΑΝΤΙΚΟ: ΔΙΑΒΑΣΤΕ ΠΡΟΣΕΚΤΙΚΑ ΚΑΙ ΦΥΛΑΞΤΕ ΤΟ ΠΑΡΟΝ ΕΓΧΕΙΡΙΔΙΟ ΧΡΗΣΗΣ.

## ΠΡΟΕΙΔΟΠΟΙΗΣΗ

Αποφεύγετε οποιαδήποτε κακή χρήση! Δεν είναι κατάλληλο για παιδιά ηλικίας κάτω των 3 ετών. Μακρύ σχοινί, κίνδυνος τραυματισμού λόγω ασφυξίας. Καταπόσιμα μικροεξαρτήματα, η συσκευασία περιέχει μικροεξαρτήματα για την εγκατάσταση του προϊόντος. Φυλάσσετε τα μικροεξαρτήματα που ίσως περισσέψουν μετά την εγκατάσταση σε ασφαλές μέρος, μακριά από τα παιδιά. Μην τοποθετείτε βρέφη στο προϊόν - κίνδυνος πνιγμού εξαιτίας του μαξιλαριού. Το προϊόν δεν διαθέτει ζώνη ασφαλείας - τα μικρά παιδιά ενδέχεται να πέσουν κάτω. Αφού εγκαταστήσετε το LA SIESTA SmartSwivel, κάντε κόπτο το σχοινί και κόψτε την άκρη που περισσεύει. Μην στριφογυρίζετε το στήριγμα. Απαγορεύεται να κρεμάτε τα προϊόντα απευθείας στο LA SIESTA MultiSpot. Κίνδυνος 24|28

шероховатые поверхности или поверхности с острыми ребрами, а также не устанавливать изделие над ними. Не помещать в изделие тяжелые или заостренные предметы. Не размещать вблизи источников тепла или у открытого огня. Не курить внутри или вблизи изделия. Не использовать изделие в надетых украшениях, обуви, одежде с застежками-липучками или тому подобно. Домашних животных держать вдали от изделия.


Разрешайте использование изделия только в том случае, если Вы прочитали и поняли настоящее руководство по эксплуатации и объяснили детям возможные риски. Монтаж настенного крепления или крепления к потолку Монтаж изделия должен производиться только взрослыми в соответствии с настоящей инструкцией по эксплуатации. Изделие монтировать с использованием всех имеющихся компонентов. Использовать весь прилагаемый комплект крепежных деталей. Расстояние от изделия до земли не должно превышать 20 см. Использовать изделие только в соответствии с указаниями настоящей инструкции по эксплуатации. Перед каждым использованием изделия следует провести проверку всех видимых компонентов на предмет стабильности и износа. Поврежденные детали подлежат обязательной замене. Защищать от изделие от влаги, дождя, трения, попадания на застежку-липучку, воздействия прямых солнечных лучей, высокой температуры и механических повреждений. При намокании изделия удалить подушку и повесить ее для просушки отдельно. Перед стиркой вытащить крепления и подушку сидения. Стирать деликатно при 30°C. Не использовать кондиционер для белья. Сушить в горизонтальном положении. Крепеж чистить только влажной салфеткой без применения чистящих средств. Не проводить никаки изменений изделия. Это приведет к потере гарантии. Упаковку утилизировать в соответствии с правилами утилизации и охраны окружающей среды. При смене владельца инструкция по эксплуатации должна передаваться вместе с изделием.

τραυματισμού από θραύση του υλικού. Σε κάθε LA SIESTA MultiSpot επιτρέπεται να τοποθετείται μόνο ένα σχοινί. Αποφεύγετε την επαφή του στήριγματος με αιχμηρά άκρα. Το LA SIESTA MultiSpot πρέπει να τοποθετείται μόνο σε σταθερά υποστρώματα όπως μπετόν ή μέγαλα ξύλινα δοκάρια και δεν ενδείκνυται για στερέωση σε δέντρα. Ανάλογα με την ποιότητα του υλικού στήριξης, απαιτούνται κάθε φορά διαφορετικές βίδες και βύσματα. Οι βίδες και τα βύσματα που περιλαμβάνονται στη συσκευασία αποτελούν μια γενική λύση υψηλής ποιότητας, η οποία όμως δεν ενδείκνυται για όλες τις εφαρμογές. Ως εκ τούτου, χρησιμοποιήστε τις παρεχόμενες βίδες και τα βύσματα μόνο εφόσον η τεχνική σας κατάρτιση σας επιτρέπει να αξιολογήσετε την καταλληλότητά τους για το υλικό που υπάρχει στο χώρο σας. Αν δεν είστε σίγουροι για την ποιότητα του υποστρώματος στον χώρο σας, επικοινωνήστε με έναν τεχνικό και ζητήστε συμβουλές για τις κατάλληλες βίδες και βύσματα. Το αναφερόμενο μέγιστο φορτίο αφορά αποκλειστικά στα

παραδιδόμενα εξαρτήματα και μπορεί να υπάρξει μείωση του λόγω υλικού στήριξης ακατάλληλης ποιότητας, της χρήσης ακατάλληλων βιδών και βυσμάτων ή της εσφαλμένης εγκατάστασης. Χρήση σε πιο αραιές ξύλινες κατασκευές μόνο μετά από τεχνικό έλεγχο για τη δυνατότητα επιτυχούς εγκατάστασης. Απομακρύνετε τη σκόνη από τις τρύπες που ανοίγετε. Τα παρεχόμενα βύσματα απαγορεύεται να χρησιμοποιούνται για εγκατάσταση σε ξύλο. Αποσυναρμολογείτε πάντοτε το προϊόν και τα σχοινιά, όταν δεν τα χρησιμοποιείτε. Αυτό το προϊόν για παιδιά δεν είναι κούνια, όργανο άθλησης, στίβου ή αναρρίχησης. Χρησιμοποιείτε αποκλειστικά το σύστημα ανάρτησης για το συγκεκριμένο προϊόν. Χρησιμοποιείτε το προϊόν μόνο σε καθιστή θέση. Μην στέκεστε όρθιοι στο προϊόν. Κίνδυνος τραυματισμού λόγω πτώσης ή ζημιών στο υλικό. Η χρήση από παιδιά επιτρέπεται μόνο υπό τη διαρκή επίβλεψη ενήλικα.

## ΠΡΟΣΟΧΗ

Μην υπερβαίνετε το μέγιστο φορτίο για το προϊόν (βλ. τελευταία σελίδα), διότι μπορεί να προκληθούν ζημιές. Αν το προϊόν έχει υποστεί ζημιές, σταματήστε να το χρησιμοποιείτε και απορρίψτε το με ορθό τρόπο. Όταν επιλέγετε τη θέση τοποθέτησης, μην κλείνετε τις οδούς διέλευσης, επιλέξτε ή δημιουργήστε ένα μαλακό υπόστρωμα και διατηρήστε απόσταση από πιθανά εμπόδια κοντά και κάτω από το προϊόν, για να αποφύγετε προσκρούσεις και τραυματισμούς. Μην παραμένετε και μην παίζετε κάτω ή μέσα στην περιοχή ταλάντωσης του προϊόντος. Μην ακουμπάτε και μην συναρμολογείτε το προϊόν πάνω σε τραχύ έδαφος ή αιχμηρό υπόστρωμα. Μην τοποθετείτε βαριά ή μυτερά αντικείμενα μέσα στο προϊόν. Μην χρησιμοποιείτε το προϊόν κοντά

 **说明书**  
重要通知:  
请仔细阅读并妥善保管本说明书。

## 警告

严禁任何滥用! 不适合3岁及以下儿童。长绳索, 勒住会造成受伤危险。可吞咽的小零件, 包装包含用于产品安装的小零件。安装后妥善保管可能多余的小零件, 防止儿童触及。不要将婴儿置于产品中 - 坐垫会造成窒息危险。产品没有安全带 - 儿童可能会跌落。安装后将绳索打结固定在 LA SIESTA SmartSwivel 上并剪掉突出在外的剩余部分。不要扭转固定装置。不要将产品直接挂到 LA SIESTA MultiSpot 中。材料断裂会造成受伤危险。在每个 LA SIESTA MultiSpot 上只能安装一根绳索。避免固定装置接触锋利边缘。LA SIESTA MultiSpot 只能安装在具有承重能力的底座上, 例如混凝土或结实的木梁, 不适合固定在树上。根据承重材料特性的不同, 对于螺钉和膨胀螺栓的要求也大不相同。供货范围

σε πηγές θερμότητας ή φλόγες. Μην καπνίζετε μέσα ή κοντά στο προϊόν. Μην χρησιμοποιείτε το προϊόν φορώντας κοσμήματα, παπούτσια, ρούχα με βέλκρο ή άλλα παρόμοια αντικείμενα. Διατηρείτε τα κατοικίδια ζώα μακριά από το προϊόν.

Επιτρέπεται τη χρήση του προϊόντος μόνο εφόσον έχετε διαβάσει και κατανοήσει τις παρούσες οδηγίες χρήσης και έχετε εξηγήσει τους πιθανούς κινδύνους στα παιδιά. Η τοποθέτηση του στήριγματος τοίχου ή οροφής και η ανάρτηση των προϊόντων πρέπει να γίνεται από ενήλικα σύμφωνα με αυτές τις οδηγίες χρήσης. Συναρμολογήστε το προϊόν με όλα τα εξαρτήματά του. Χρησιμοποιείτε το προϊόν μόνο με το παρεχόμενο πλήρες εξάρτημα στερέωσης. Η απόσταση του προϊόντος με φορτίο από το έδαφος θα πρέπει να είναι 20 cm το πολύ. Χρησιμοποιείτε το προϊόν μόνο σύμφωνα με τις περιγραφές στις οδηγίες χρήσης. Πριν από κάθε χρήση, ελέγχετε τη σταθερότητα και την ακεραιότητα όλων των ορατών εξαρτημάτων. Σε περίπτωση φθοράς, αντικαταστήστε τα αμέσως. Προστατεύετε το προϊόν από την υγρασία, τη βροχή, τριβές, επαφή με δετρές βέλκρο, την άμεση ηλιακή ακτινοβολία, τη θερμότητα και ζημιές. Αν το προϊόν βραχεί, βγάλτε το μαξιλάρι και κρεμάστε το ξεχωριστά να στεγνώσει. Πριν το πλύσιμο, αφαιρέστε το στήριγμα και το μαξιλάρι. Πλένετε το προϊόν στους 30°C στο πρόγραμμα για ευαίσθητα. Μην χρησιμοποιείτε μαλακτικό. Αφήστε το να στεγνώσει απλωμένο. Καθαρίζετε το εξάρτημα στήριξης μόνο με ένα ελαφρώς υγρό πανί χωρίς καθαριστικές ουσίες. Μην προβαίνετε σε τροποποιήσεις στο προϊόν, καθώς παύει η ισχύς της εγγύησης. Απορρίψτε τη συσκευασία σύμφωνα με τους κανονισμούς και με τρόπο φιλικό προς το περιβάλλον. Αν παραδώσετε το προϊόν σε άλλον κάτοχο, θα πρέπει να συνοδεύεται από τις παρούσες οδηγίες χρήσης.

内随附的螺钉和膨胀螺栓为高品质的通用解决方案, 但并非适用于所有应用。因此, 在使用随附的螺钉和膨胀螺栓前, 必须由专业人士评估其是否适用于现场存在的材料。对于底座特性不确定时, 请联系一名专业人士并让其给出关于合适螺钉和膨胀螺栓的建议。给出的最大负荷能力仅涉及到提供的零部件, 可能因承载材料特性不合适使用不合适的螺钉和膨胀螺栓或者安装不当而明显降低。在专业试验并确定是否可进行安装后, 方可使用更细的木制结构。必须清除钻孔中的钻屑。安装在木头中时, 不得使用随附的膨胀螺栓。不用时, 请始终分拆产品和绳索。不得将该产品作为儿童荡秋千、运动、旋转或攀登的器具使用。只能将悬挂系统用于该产品。只能坐着使用。不要站立在产品中。摔倒可能导致受伤或材料损坏。儿童使用时必须由成人始终监护。

## 小心

不要超过产品的最大负荷能力(参见上一页), 否

则会导致损坏。请勿继续使用受损产品，必须专业地进行废弃处理。选择使用地点时请避开人行道，选择或制作柔软底座，与产品旁和下方的潜在障碍物保持一定距离，由此避免碰撞和受伤。不要在产品的下方或摆动区域内停留或玩耍。请勿将产品放置或安装在粗糙或有锋利边缘的底座上。不要将沉重或尖锐的物体放在产品中。使用时请远离热源或明火。切勿在产品中或旁边吸烟。不要配戴首饰、穿鞋、穿着带有拉链的衣服或有类似行为。让家畜远离产品。

仅允许在已经阅读、理解本使用说明书并向儿童说明可能风险时使用本产品。壁装或天花板固定装置的安装以及产品吊挂只能由成人根据

**JA** マニュアル  
重要: 本マニュアルを注意深く読んで保管してください。

### 警告

あらゆる乱用を禁じます! 3歳未満のお子様には適していません。長い紐で、首を絞める危険があります。飲み込み可能な小部品。包装には製品を設置するための小部品が含まれています。場合により余った小部品は、設置後、子供の手の届かないところに保管してください。赤ん坊を製品の中に寝かせないでください。座布団で窒息する危険があります。製品には安全ベルトが含まれていません。小さい子供が下に落ちる可能性があります。設置後、ザイルを LA SIESTA SmartSwivel に結び付け、余った残りは切断してください。固定具を挟じらないでください。製品を直接、LA SIESTA MultiSpot の中に引っかけてはなりません。材料が割れることにより、怪我をする危険があります。各 LA SIESTA MultiSpot にザイルは1本だけ取り付けてください。固定部が鋭利なエッジに触れることを避けてください。LA SIESTA MultiSpot はコンクリートや頑丈な木の梁など、支持能力のある土台だけに取り付け、そのために適していない樹木に固定しないでください。支持材料の性質により、ねじや合わせ釘に対する要求は非常に異なります。納品範囲に添えられたねじと合わせ釘は高品質の汎用の解決ですが、しかしすべての用途に合うわけではありません。そのため、同梱されたねじと合わせ釘は、現地にある材料に適しているかどうかを専門的に評価することができる場合のみ、使用してください。使用する土台の性質がどうかかわからない場合、専門家に連絡し、適したねじや合わせ釘に関して相談してください。あげられた最大の負荷能力は、納品された構成部品だけに、不適当な支持材料の性質不適当なねじや合わせ釘の使用、あるいは不適当な設置によって大幅に低下する可能性があります。細い木造

本使用说明书进行。本产品的所有零部件已组装好。必须安装好全套随附固定装置后方可使用。在负荷状态下，产品与地面之间的距离最大为 20 cm。仅可将产品用于本使用说明书规定之用途。每次使用前，检查所有可见零部件的稳固性和磨损情况，并非完好无损的零件必须加以更换。产品须避免受潮、淋雨、磨损、魔术贴、阳光直射、受热或受损。产品变潮后，请取出垫子并分开悬挂晾干。清洗前移除固定装置和坐垫。在 30°C 下轻柔地清洗产品。切勿使用柔顺剂。平铺晾干。固定装置仅用湿布擦拭干净，不使用清洁剂。请勿对产品进行改装，否则保修失效。请根据环保规定处置包装。产品变换所有人时，请一起转交本使用说明书。

構造に取り付けて使用する場合、そこに設置してよいか専門家にチェックしてもらった後にしてください。ドリル穴は穴あけで生じた埃を取り除いてください。同梱の合わせ釘は、木材に設置する場合は使用してはなりません。製品とザイルは使用しないときは、いつも取り外してください。この製品は子供のためのブランコ、スポーツ、体操、あるいは登攀の機器ではありません。吊下システムはこの製品のためにのみ使用してください。座った姿勢で使用してください。製品の中に立たないでください。墜落、または材料の損傷により、怪我をする危険があります。子供による使用は、常に大人が監督している場合のみにしてください。

### 注意

製品の最大負荷能力(最後のページ参照)を超えないでください。さもないと損傷が起きる危険があります。損傷した製品はもう使用しないで、適切に廃棄してください。据え付け場所を選ぶ際、通路を避け、柔らかい地面を選ぶか、作ってください。また、衝突や怪我を避けるために、製品の横や下の邪魔になるかもしれないものから遠ざけてください。製品の下、あるいは製品が揺れる範囲にいたり、遊んだりしないでください。製品をざらざらした、あるいはかどの角ばった地面の上に置かないでください。あるいはその上に取り付けられないでください。製品の中に重い、あるいは尖ったものを入れないでください。熱源、または炎のそばで使用しないでください。製品の中や横で喫煙しないでください。装身具、靴、衣服、面ファスナー、あるいはそれに類するものを付けて使用しないでください。ペットを製品から遠ざけてください。

製品の使用は、本取扱説明書を読み、理解し、子供に起こり得るリスクを説明した後、初めて許可してください。壁への取り付け、あるいは天井へ

の固定や製品をぶら下げるのは、大人が本取扱説明書に基づいて行ってください。製品の組み立てにはすべての構成部品を使用してください。同梱の固定具一式だけを使用してください。地面と製品の間隔は、負荷がかかっている状態で、最大 20 cm であるべきです。製品は本取扱説明書の中で記述されている形でのみ、使用してください。使用の前に毎回、すべての見える構成部品が安定しているか、摩耗していないかをチェックし、完全でない個々の部品は必ず、交換してください。製品を湿気や雨、摩擦、面ファスナー、直射日光、熱や損傷や湿気から守ってください。製品が濡れた場

**KO** 説明書  
重要: 주의 깊게 읽으시고 설명서를 보관하십시오.

### 경고

제품 오용 금지! 3세 미만의 어린이들에게는 적합하지 않습니다. 긴 코드로 인해 목졸림 위험이 있습니다. 소형 부품을 삼킬 위험이 있습니다. 포장에는 제품 설치에 필요한 소형 부품이 있습니다. 사용하지 않는 부품은 제품 설치 후 어린이의 손이 닿지 않는 곳에 보관하셔야 합니다. 제품 속에 야기를 넣으면 안 됩니다. 시트 쿠션으로 인해 질식할 위험이 있습니다. 제품에는 안전벨트가 포함되어 있지 않으므로, 영유아가 떨어질 수 있습니다. 제품 설치 후 LA SIESTA SmartSwivel에 끈을 묶은 후 필요 없는 부분은 잘라냅니다. 제품의 연결 장치를 비틀지 마십시오. 제품을 LA SIESTA MultiSpot에 곧바로 걸어서는 안 됩니다. 제품 파손 시 부상의 위험이 있습니다. 하나의 LA SIESTA MultiSpot에는 하나의 끈만 부착할 수 있습니다. 제품의 연결 장치가 날카로운 모서리에 부딪히지 않도록 합니다. LA SIESTA MultiSpot은 콘크리트나 튼튼한 목재 빔과 같이 하중을 견딜 수 있는 표면에만 설치해야 하며 나무에 부착하는 것은 적합하지 않습니다. 나사와 장부측은 하중을 견디는 물체의 특성에 따라 사용 여부가 크게 달라집니다. 제공해 드린 나사와 장부측은 보편적으로 사용 가능한 고급 소재이지만 모든 상황에 사용 가능한 것은 아닙니다. 따라서, 제품 설치 장소에서 부착할 물체의 적합성을 완벽하게 확인한 후에만 제공해 드린 나사와 장부측을 사용하셔야 합니다. 제품을 설치할 표면의 특성을 잘 알지 못하는 경우, 올바른 나사와 장부측에 대해 전문가에게 문의하시기 바랍니다. 표기된 최대 적재량은 배송된 부품을 사용한 경우에만 해당하며, 불량 나사나 장부측을 사용하거나 설치 시 부주의한 경우 등 캐리어가 적합한 상태가 아

합, 쿠션을取り出し、別にしてぶら下げ、乾かしてください。洗濯する前に、固定具と座布団を取り除いてください。製品を30°Cで優しく洗濯してください。柔軟剤を使用しないでください。寝かせて乾かしてください。固定具は軽く湿らせた布だけで、洗剤を使わないで汚れを落としてください。製品を改造しないでください。さもないと、保証が消滅します。包装を規則通りに、環境に負担を与えないように廃棄してください。製品の所有者が変わる場合、本取扱説明書を新しい所有者に渡してください。

니면 최대 적재량이 크게 줄어들 수 있습니다. 설치가 가능한 곳인지 철저한 점검을 마친 뒤, 얇은 목재 구조물에서만 사용할 수 있습니다. 드릴 구멍에 쌓이는 드릴 찌꺼기를 제거합니다. 제공해 드린 장부측은 제품을 목재에 설치하는 경우에는 사용해서는 안 됩니다. 사용하지 않을 경우, 반드시 제품과 끈을 해체해두시기 바랍니다. 본 제품은 어린이용으로 그네나 스포츠, 체조, 클라이밍 장비가 아닙니다. 본 제품용으로 제공된 연결 장치만을 사용합니다. 착석용으로만 사용합니다. 제품에 눕지 마십시오. 추락이나 제품 손상 시 부상의 위험이 있습니다. 어린이가 사용하는 경우 반드시 어른의 지속적인 감시가 필요합니다.





### 주의

제품의 최대 적재량(마지막 페이지 참조)을 초과해서는 안 됩니다. 제품이 손상된 경우, 사용을 중단하고 적절한 방법으로 폐기하시기 바랍니다. 제품 설치 장소로 통로는 피하고 부드러운 지면을 선택하거나 직접 조성하되, 제품 근처나 밑부분에 장애물이 있는 경우, 해당 물체로부터 충분한 거리를 두어 충돌과 부상을 방지합니다. 제품이 움직일 수 있는 범위 반경에 서있거나 그 아래에 들어가서는 안 됩니다. 표면이 거칠거나 날카로운 곳에 제품을 놓거나, 부착해서는 안 됩니다. 제품 내부에 날카롭거나 무거운 물체를 놓아서는 안 됩니다. 화재의 위험이 있는 곳에는 사용하지 마십시오. 제품 내부나 근처에서 흡연을 하지 마십시오. 장신구 혹은 신발을 착용하거나 짝퉁이 등이 달린 의상을 입은 상태에서 제품을 사용해서는 안 됩니다. 애완동물이 접근하지 않도록 합니다.

상기 사용법을 읽고 숙지하였을 뿐만 아니라 발생 가능한 위험에 관해 어린이에게도 교육시킨 후에만 제품을 사용하시기 바랍니다. 벽이나 천

장 부착물을 설치하고 제품을 끼울 때 제공해 드린 설명서에 따라 성인이 직접 실시해야 합니다. 제품을 조립할 때 부품을 모두 사용합니다. 제공된 연결 장치를 모두 갖추고 있을 때만 사용합니다. 적재 시 제품에서부터 지면까지의 거리는 20cm를 초과해서는 안됩니다. 본 사용법에 설명된 방식으로만 제품을 사용합니다. 매번 사용할 때마다 시야에 들어오는 모든 부품의 안정성과 마모 여부를 확인합니다. 결함이 있는 개별 부품은 즉각 교체합니다. 찌꺼기 잠금장치 접촉이나 습기, 마찰 발생, 직사광선, 열기 등이 가해져 제품이 손상되는 일이 없도록 주의합니다. 제품

에 습기가 차면 쿠션을 뺀 후 따로 널어서 말려줍니다. 연결 장치 및 시트 쿠션 제거 후 제품을 세척합니다. 세탁기 사용 시, 30°C의 온도에서 약한 코스를 선택합니다. 섬유 유연제를 사용하지 않습니다. 평평한 상태에서 건조시킵니다. 연결 장치는 젖은 수건으로만 세척합니다. 세척제를 사용하지 않습니다. 어떠한 형태로든 제품을 개조해서는 안됩니다. 제품 개조 시, 품질보증 이 무효가 됩니다. 친환경화적이고 올바른 방법으로 제품의 포장을 폐기하시기 바랍니다. 제품을 타인에게 양도하는 경우, 본 설명서도 함께 전달합니다.

 	<p>JCD70-XX: 80 kg   175 lbs JAD90-XX: 80 kg   175 lbs</p>
	<p>JCD70-XX: 3 - 10 years JAD90-XX: 3 - 12 years</p>
	<p>JCD70-XX: 0 - 3 years JAD90-XX: 0 - 3 years</p>