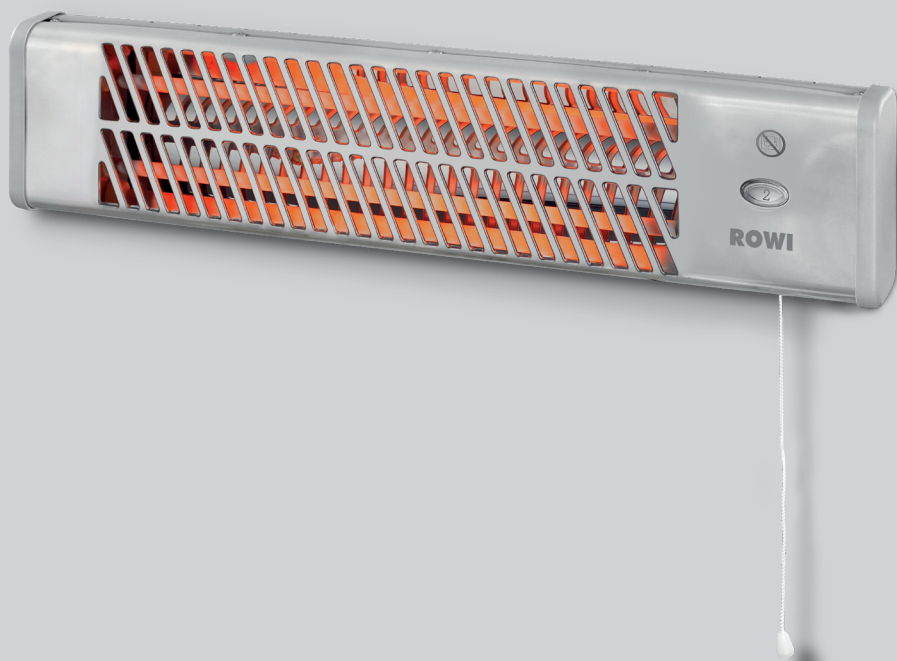


HIQ 1200/3/1

ROWI

GROWING PERFECTION | SINCE 1964



DE INFRAROT-QUARZ-HEIZSTRAHLER 1200 W

Originalbetriebsanleitung

1 03 03 0300



Inhalt

1. Sicherheit	3
1.1 Wichtige Warnhinweise	4
1.2 Allgemeine Sicherheitshinweise	4
1.3 Spezifische Sicherheitshinweise	7
2. Produktbeschreibung	7
2.1 Anwendungsbereich und bestimmungsgemäße Verwendung	7
2.2 Typenschild	8
2.3 Produktsicherheit	8
2.4 Technische Daten	8
2.5 Untersagte Anwendungsbereiche	9
3. Vorbereitung des Produktes für den Betrieb	9
3.1 Auspacken des Lieferumfangs	9
3.2 Aufbewahren der Originalverpackung	9
3.3 Aufstellen des Gerätes	9
4. Betriebsanleitung	10
4.1 Geräteübersicht	10
4.2 Inbetriebnahme und Bedienung	10
4.3 Abschalten des Gerätes	11
4.4 Lagerung	11
5. Reinigung und Instandhaltung	11
5.1 Sicherheitsmaßnahmen	11
5.2 Reinigung	11
5.3 Instandhaltung	11
5.4 Fehlersuche und Reparatur	12
5.5 Reinigung und Instandhaltung durch qualifizierte Personen	12
6. Gewährleistung	12
6.1 Umfang	12
6.2 Abwicklung	13
7. Ersatz- und Ausstattungsteile	13
8. Entsorgung	14
9. Garantieerklärung	14
Konformitätserklärung 	15

Symbolerklärung

Achtung Gefahr!



Die mit diesem Symbol gekennzeichneten Sicherheitsvorschriften sind unbedingt zu beachten. Die Missachtung kann schwerwiegende und weit reichende gesundheitliche Schäden sowie immense Sachschäden verursachen.

Wichtige Information!



Hier finden Sie erklärende Informationen und Tipps, die Sie bei der optimalen Nutzung dieses Gerätes unterstützen.



Bedienungsanleitung lesen!



Nicht abdecken!



Entsorgen Sie das Produkt nicht über den Hausmüll, sondern über kommunale Sammelstellen zur stofflichen Verwertung.



Zerbrechliches Packgut!



Das Packstück muss grundsätzlich so transportiert, umgeschlagen und gelagert werden, dass die Pfeile jederzeit nach oben zeigen.



Kennzeichnung zur Abfalltrennung!



Umweltgerechte Entsorgung der Verpackung!

Diese Bedienungsanleitung wurde mit größtmöglicher Sorgfalt zusammengestellt. Dennoch behalten wir uns vor, diese Anleitung jederzeit zu optimieren und technisch anzupassen. Abbildungen können vom Original abweichen.

Sehr geehrte Kundin, sehr geehrter Kunde,

wir freuen uns, dass Sie sich für ein Qualitätsprodukt aus dem Hause **ROWI** entschieden haben und danken Ihnen für das uns und unseren Produkten entgegengebrachte Vertrauen. Auf den folgenden Seiten erhalten Sie wichtige Hinweise, die Ihnen eine optimale und sichere Nutzung Ihres Infrarot-Quarz-Heizstrahlers erlauben. Lesen Sie deshalb diese Bedienungsanleitung genau durch, bevor Sie das Heizgerät zum ersten Mal in Betrieb nehmen. Für späteres Nachschlagen halten Sie die Bedienungsanleitung bei jedem Einsatz griffbereit. Bewahren Sie sämtliche mitgelieferten Dokumente sorgfältig auf.

Viel Freude mit Ihrem neuen Infrarot-Quarz-Heizstrahler wünscht Ihnen Ihre

ROWI Schweißgeräte und Elektrowerkzeuge Vertrieb GmbH

1. Sicherheit



Lesen Sie alle Sicherheitshinweise und Anweisungen. Versäumnisse bei der Einhaltung der Sicherheitshinweise und Anweisungen können schwere Verletzungen und/oder Sachschäden verursachen.

1.1 Wichtige Warnhinweise

Kinder fernhalten oder beaufsichtigen. Das Gerät kann von **Kindern ab 8 Jahren** und von **Personen** mit verringerten physischen, sensorischen oder mentalen Fähigkeiten oder Mangel an Erfahrung und/oder Wissen benutzt werden, wenn sie beaufsichtigt werden oder bezüglich des sicheren Gebrauchs des Gerätes unterwiesen wurden und die daraus resultierenden Gefahren verstanden haben.

Kinder dürfen nicht mit dem Gerät spielen.

Reinigung und Benutzer-Wartung dürfen nicht durch Kinder ohne Beaufsichtigung durchgeführt werden.

Kinder unter 3 Jahren sind vom Gerät fernzuhalten, es sei denn, sie werden ständig beaufsichtigt.

Kinder zwischen 3 und 8 Jahren dürfen das Gerät nur unter der Bedingung ein- oder ausschalten, dass dieses in der normalen Betriebsposition aufgestellt oder installiert ist, dass

die Kinder überwacht sind oder dass sie Anweisungen über die Sicherheitsmaßnahmen erhalten und auch die möglichen Gefahren verstanden haben. **Kinder zwischen 3 und 8 Jahren** dürfen den Netzstecker nicht einstecken, das Gerät einstellen und reinigen oder Wartungsarbeiten ausführen.

VORSICHT - Einige Teile des Produktes können sehr heiß werden und Verbrennungen verursachen. Besondere Vorsicht ist geboten, wenn Kinder und schutzbedürftige Personen anwesend sind.

Berühren Sie das Gerät niemals während Sie duschen oder baden.

1.2 Allgemeine Sicherheitshinweise



Eine unsachgemäße Benutzung dieses Gerätes kann schwerwiegende und weitreichende gesundheitliche sowie immense Sachschäden verursachen. Lesen Sie deshalb die folgenden Hinweise sorgfältig durch. Machen Sie sich mit dem Gerät gut vertraut, bevor Sie es in Betrieb

nehmen. Nur so kann ein sicherer und einwandfreier Betrieb gewährleistet werden.

Allgemeine Sicherheits- und Unfallverhütungsvorschriften beachten. Zusätzlich zu den Hinweisen in dieser Bedienungsanleitung müssen die allgemeinen Sicherheits- und Unfallverhütungsvorschriften des Gesetzgebers berücksichtigt werden.



Bedienungsanleitung an Dritte weiterreichen. Tragen Sie dafür Sorge, dass Dritte dieses Produkt nur nach Erhalt der erforderlichen Anweisungen benutzen.

Kinder fern halten und gegen Fremdbenutzung sichern. Lassen Sie das betriebsbereite oder betriebene Gerät niemals unbeaufsichtigt. Lassen Sie keinesfalls Kinder in dessen Nähe. Kindern ist der Gebrauch dieses Gerätes untersagt. Sichern Sie das Gerät gegen Fremdbenutzung.

Seien Sie stets aufmerksam und achten Sie immer darauf, was Sie tun. Führen Sie keine Arbeiten an diesem Produkt

durch, wenn Sie unaufmerksam sind bzw. unter Einfluss von Drogen, Alkohol oder Medikamenten stehen. Bereits ein Moment der Unachtsamkeit beim Gebrauch dieses Gerätes kann zu ernsthaften Unfällen und Verletzungen führen.

Für sichere Wandmontage sorgen gemäß Kapitel 3.3.

Das Gerät wird sehr heiß. Berühren Sie niemals die Oberfläche, wenn das Gerät in Betrieb ist.

Kontakt mit heißen Teilen vermeiden. Berühren Sie keine heißen Teile am Gerät. Beachten Sie, dass verschiedene Komponenten Wärme speichern können und so auch nach Gebrauch des Gerätes noch zu Verbrennungen führen können.



WARNUNG: Nicht abdecken. Decken Sie das Gerät niemals ab, um eine Überhitzung zu vermeiden. Achten Sie unbedingt darauf, dass die Lufteingangs- und Luftausgangsöffnungen stets frei zugänglich sind.

Auf Beschädigung achten. Kontrollieren Sie das Gerät vor Inbetriebnahme auf etwaige Beschädigungen. Sollte das Gerät Mängel aufweisen, darf es auf keinen Fall in Betrieb genommen werden.

Keine spitzen Gegenstände verwenden. Führen Sie niemals spitze und/oder metallische Gegenstände in das Innere des Gerätes ein.

Nicht zweckentfremden. Verwenden Sie das Gerät nur für die, in dieser Bedienungsanleitung vorgesehenen Zwecke.

Regelmäßig prüfen. Der Gebrauch dieses Gerätes kann bei bestimmten Teilen zu Verschleiß führen. Kontrollieren Sie deshalb das Gerät regelmäßig auf etwaige Beschädigungen und Mängel.

Netzkabel prüfen. Verwenden Sie das Gerät nicht, wenn das Netzkabel Beschädigungen aufweist. Wenden Sie sich bei einer Beschädigung des Netzkabels unbedingt an das ROWI Service-Center.

Netzkabel nicht zweckent-

fremden. Ziehen Sie das Gerät nicht am Kabel und benutzen Sie es nicht, um den Stecker aus der Steckdose zu ziehen. Schützen Sie das Kabel vor Hitze, Öl und scharfen Kanten.

Betreiben Sie das Gerät nur mit vollständig ausgerolltem Netzkabel. Wickeln Sie das Netzkabel niemals um das Gerät. Achten Sie darauf, dass das Netzkabel nicht in Berührung mit heißen Oberflächen gerät. Verlegen Sie das Kabel so, dass man nicht über das Kabel stolpern kann.

Ausschließlich Originalzubehörteile verwenden. Benutzen Sie zu Ihrer eigenen Sicherheit nur Zubehör und Zusatzgeräte, die ausdrücklich in der Bedienungsanleitung angegeben oder vom Hersteller empfohlen werden.

Nicht im Ex-Bereich verwenden. Verwenden Sie das Gerät nicht in explosionsgefährdeter Umgebung, in der sich Substanzen, wie z.B. brennbare Flüssigkeiten, Gase und insbesondere Farb- und Staube nebel, befinden. Durch heiße

Flächen am Gerät können sich diese Substanzen entzünden.

Stellen Sie das Gerät so auf, dass der Netzstecker jederzeit frei zugänglich ist.

Stellen Sie das Gerät nicht unmittelbar unterhalb einer Wandsteckdose auf.

Netzstecker ziehen. Ziehen Sie bei Nichtgebrauch und vor jeglichen Wartungsarbeiten den Netzstecker aus der Steckdose.

Tauchen Sie das Gerät niemals ins Wasser.

Beachten Sie bei der Aufstellung die vorgeschriebenen Sicherheitsabstände. Halten Sie zu allen Seiten sowie zu brennbaren Materialien (Möbel, Gardinen etc.) einen Sicherheitsabstand von mind. 50 cm ein.

Die Montage des Gerätes an der Decke ist untersagt.

1.3 Spezifische Sicherheitshinweise

Verwenden Sie dieses Gerät niemals in der unmittelbaren Nähe einer Badewanne, einer

Dusche oder eines Schwimmbeckens.

Verwenden Sie dieses Heizgerät nicht mit einem Programmschalter, Zeitschalter oder irgendeiner anderen Einrichtung, die das Heizgerät automatisch einschaltet, da ansonsten Brandgefahr besteht, wenn das Heizgerät abgedeckt oder falsch angebracht wird.

Das Heizgerät ist mindestens 180 cm über dem Fußboden anzubringen.

WARNUNG: Dieses Gerät ist nicht mit einer Einrichtung zur Regelung der Raumtemperatur ausgerüstet. Das Heizgerät darf nicht in kleinen Räumen benutzt werden, die von Personen bewohnt werden, die nicht selbständig den Raum verlassen können, es sei denn, eine ständige Überwachung ist gewährleistet.

2. Produktbeschreibung

2.1 Anwendungsbereich und bestimmungsgemäße Verwendung

Dieses Gerät ist nach dem Stand der Technik und den anerkannten sicher-

heitstechnischen Regeln gebaut. Dennoch können bei unsachgemäßer oder nicht bestimmungsgemäßer Verwendung Gefahren für Leib und Leben des Benutzers oder Dritter bzw. Schäden am Gerät selbst und/oder an anderen Sachwerten entstehen.

Dieses elektrische Strahlungsheizgerät eignet sich zum Erwärmen der Umgebungsluft und ist für den Innenbereich konzipiert. Die Wärme wird durch drei Heizröhren erzeugt und an die örtliche Fläche abgegeben. Der Infrarot-Quarz-Heizstrahler muss an der Wand montiert werden, um ihn in Betrieb zu nehmen.

Eine andere oder darüber hinausgehende Benutzung gilt als nicht bestimmungsgemäß. Das Risiko trägt der Anwender. Zur bestimmungsgemäßen Verwendung zählt auch das Beachten der Bedienungs- und Installationshinweise sowie die Einhaltung der Wartungsbedingungen.

2.2 Typenschild

Das Typenschild des Infrarot-Quarz-Heizstrahlers mit allen relevanten technischen Daten, sowie der Seriennummer ist auf der Seite des Gerätes angebracht.

2.3 Produktsicherheit

Um bereits im Vorfeld mögliche Gefahren auszuschließen, wurden vom Hersteller serienmäßig die folgenden Sicherheitseinrichtungen installiert:

Schutzart

► Das Gerät entspricht der Schutzart IP21. Geräte dieser Kategorie verfügen über einen sogenannten Fingerschutz und sind somit gegen das Eindringen von mittelgroßen Fremdkörpern (ab \varnothing 12,5 mm) geschützt. Zudem sind die

se Geräte gegen senkrecht fallendes Tropfwasser geschützt.

- Betreiben Sie das Gerät nur an der Wand montiert.

2.4 Technische Daten

Modell	HIQ 1200/3/1
Artikelnummer	1 03 03 0300
Raumheizungs-Jahresnutzungsgrad	32,0 %
Wärmeleistung:	
Nennwärmeleistung P_{nom}	1,2 kW
Mindestwärmeleistung P_{min}	0,4 kW
Maximale kontinuierliche Wärmeleistung $P_{\text{max, c}}$	1,2 kW
Hilfsstromverbrauch:	
Nicht anwendbar	
Art der Wärmeleistung/ Raumtemperaturkontrolle	
Zwei oder mehr manuell einstellbare Stufen/ keine Raumtemperaturkontrolle	
Sonstige Relegungsoptionen	
Nicht anwendbar	
Netzanschluss	220-240 V ~ 50/60 Hz
Anzahl Heizstufen	3 (400/800/1200 W)
Raumheizvermögen (ausgehend von einer Raumhöhe von 2,40 m)	ca. 36 m ³
Netzkabellänge	ca. 145 cm
Schutzart	IP21

Schutzklasse I

Produktmaß (BxTxH)

ca. 53,5 x 12,0 x 13,0 cm

Produktgewicht ca. 1,2 kg

ROWI Schweißgeräte und Elektrowerkzeuge Vertrieb GmbH

Augartenstraße 3

76698 Ubstadt-Weiher | Germany

Telefon +49 7253 93520-0

Fax +49 7253 93520-960

info@rowi.de | www.rowi.de

Tab.1: Technische Daten

2.5 Untersagte Anwendungsbereiche

- ▶ Dieses Gerät darf nicht in Badezimmern und Feuchträumen betrieben werden.
- ▶ Dieses Gerät ist ausschließlich für den Hausgebrauch konzipiert. Verwenden Sie dieses Gerät nicht für gewerbliche Zwecke und im Freien.
- ▶ Das Gerät darf zur Deckenmontage nicht verwendet werden.

3. Vorbereitung des Produktes für den Betrieb

3.1 Auspacken des Lieferumfangs

Überprüfen Sie unverzüglich nach dem Öffnen der Verpackung, ob der Lieferumfang vollständig und in einwandfreiem Zustand ist. Setzen Sie sich umgehend mit Ihrem Verkäufer in Verbindung, wenn der Lieferumfang unvollständig ist oder Mängel aufweist. Nehmen Sie das Gerät nicht in Betrieb, wenn es defekt ist.

Im Lieferumfang enthalten:

- Heizgerät
- Bedienungsanleitung
- Serviceformular
- Wandhalterungsset (4x Schrauben und Dübel)

3.2 Aufbewahren der Originalverpackung

Bewahren Sie die Originalverpackung über die gesamte Lebensdauer des Produktes sorgfältig auf. Verwenden Sie die Verpackung zum Einlagern und Transportieren des Gerätes. Entsorgen Sie die Verpackung erst nach Ablauf der Produktlebensdauer. Hinweise für eine ordnungsgemäße Entsorgung finden Sie in Kapitel 8.

3.3 Aufstellen des Gerätes

Das Gerät darf nur bei sicherem, senkrechtem und stabilem Stand betrieben werden. Achten Sie stets auf den einzuhaltenden Mindestabstand 50 cm zu allen Seiten, brennbaren Gegenständen und anderen Gefahrenquellen.

- ▶ Das Heizgerät ist mindestens 180 cm über dem Fußboden anzubringen.
- ▶ Montieren Sie das Gerät nicht unmittelbar unterhalb einer Wandsteckdose auf.
- ▶ Die Montage des Gerätes an der Decke ist untersagt.

Wandmontage



Achtung Gefahr!

Kontrollieren Sie vor der Montage die Tragfähigkeit des Untergrundes und überprüfen Sie, dass sich unter dem vorgesehenen Bohrbereich keine Leitungen befinden.

1. Markieren Sie die Bohrlöcher in den entsprechenden Abständen (siehe Abb. 1) an der Wand. Benutzen Sie für eine gerade Ausrichtung eine Wasserwaage.
2. Bohren Sie an den von Ihnen markierten Stellen Löcher in der Größe \varnothing 6 mm.
3. Drücken Sie die Dübel in die Löcher.
4. Entfernen Sie die Schrauben und öffnen Sie die Abdeckung. Verstellen Sie hierzu den Heizkopf.
5. Befestigen Sie den Quarz-Heizstrahler mit den Schrauben an der Wand. Nutzen Sie hierzu wiederum den schwenkbaren Heizkopf.

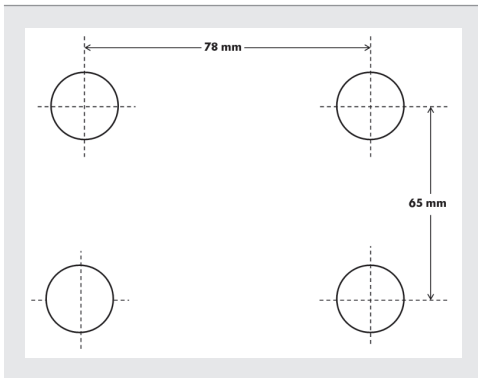
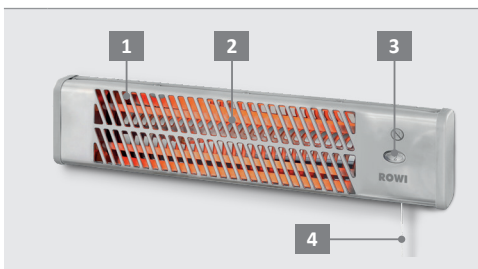


Abb.1: Bohrlöcher

4. Betriebsanleitung

4.1 Geräteübersicht



- 1 Luftöffnung
- 2 Quarzheizstäbe
- 3 Heizstufenanzeige
- 4 Zugschalter

Abb.2: Geräteübersicht

4.2 Inbetriebnahme und Bedienung

Nach dem Entfernen der Verpackung kann das Gerät in Betrieb genommen werden. Gehen Sie dabei wie folgt beschrieben vor:

1. Vergewissern Sie sich, dass die **Heizstufenanzeige** des Infrarot-Quarz-Heizstrahlers (siehe Abb. 2, Nr. 3) auf „0“ steht. Schließen Sie dann den Infrarot-Quarz-Heizstrahler an eine geerdete, durch einen FI-Schutzschalter abgesicherte Steckdose an.
2. Schalten Sie nun das Gerät ein, indem Sie den **Zugschalter** (siehe Abb.2, Nr. 4) so oft nach unten ziehen bis auf der **Heizstufenanzeige** (siehe Abb. 2, Nr. 3) die gewünschte Heizstufe erscheint. Folgende Möglichkeiten stehen Ihnen hierzu zur Auswahl:

Aus-Stellung

Befindet sich der Heizstufenschalter in dieser Position, dann ist das Gerät ausgeschaltet.

1 Heizstufe 1

Befindet sich der Heizstufenschalter in dieser Position erbringt der Infrarot-Quarz-Heizstrahler eine Heizleistung von **400 W**.

2 Heizstufe 2

Befindet sich der Heizstufenschalter in dieser Position erbringt der Infrarot-Quarz-Heizstrahler eine Heizleistung von **800 W**.

3 Heizstufe 3

Befindet sich der Heizstufenschalter in dieser Position erbringt der Infrarot-Quarz-Heizstrahler eine Heizleistung von **1200 W**.

Tab.2: Schaltstufen



Wichtige Information!

Bei der ersten Inbetriebnahme oder nach einer längeren Heizpause kann es zu einer kurzzeitigen Geruchsbildung kommen.

4.3 Abschalten des Gerätes

1. Ziehen Sie den **Zugschalter** (siehe Abb.2, Nr. 4) so oft nach unten bis auf der Heizstufenanzeige (siehe Abb. 2, Nr. 3) die „0“ erscheint.
2. Ziehen Sie den Netzstecker aus der Steckdose.

4.4 Lagerung

Schützen Sie das Gerät vor Staub, Schmutz und Insekten. Decken Sie das Gerät mit der mitgelieferten Folie ab, damit es vor Verunreinigungen und dadurch hervorgerufenen Beschädigungen und Funktionsstörungen geschützt ist.

4.5 Wiederverpacken für private Transportzwecke

Zur Vermeidung von Transportschäden verpacken Sie das Gerät im Falle eines Transportes immer in der Originalverpackung.

5. Reinigung und Instandhaltung

5.1 Sicherheitsmaßnahmen

- ▶ Ziehen Sie unbedingt den Netzstecker aus der Steckdose, bevor Sie das Gerät warten.
- ▶ Beginnen Sie mit den Instandhaltungs- und Reinigungsarbeiten erst dann, wenn das Gerät vollständig abgekühlt ist.
- ▶ Reinigung und Wartung durch den Benutzer darf nicht durch Kinder ohne Beaufsichtigung durchgeführt werden.

5.2 Reinigung

Zum Schutz vor Verunreinigungen sollte der Infrarot-Quarz-Heizstrahler nach jedem Gebrauch abgedeckt werden.



Achtung Gefahr!

Decken Sie das Gerät erst ab, wenn es vollständig abgekühlt ist.

Sollte das Gerät dennoch schmutzig geworden sein, beachten Sie bei der Reinigung folgende Hinweise:

- ▶ Reinigen Sie das Gerät grundsätzlich nur in abgekühltem Zustand.
- ▶ Vor jeglichen Arbeiten am Gerät Netzstecker ziehen.
- ▶ Reinigen Sie das Gerät nur mit einem trockenen, weichen Tuch. Verwenden Sie auf keinen Fall scharfe und/oder kratzende Reinigungsmittel.

5.3 Instandhaltung

Beachten Sie, dass bei Reparatur- und Wartungsarbeiten nur Originalteile verwendet werden dürfen. Wenden Sie sich

ggf. an das **ROWI** Service-Center (siehe Kapitel 6).

5.4 Fehlersuche und Reparatur

STÖRUNG: Gerät startet nicht.	
Mögliche Ursache	Abhilfe
Kein Strom oder zu niedrige Spannung.	Stellen Sie sicher, dass der Stecker in der Steckdose steckt. Überprüfen Sie die Netzspannung.
Das Gerät ist nicht angeschaltet.	Ziehen Sie am Zugschalter bis die gewünschte Heizstufe in der Anzeige erscheint.

STÖRUNG: Das Gerät ist an einer Steckdose angeschlossen, die Heizröhren leuchten aber nicht.	
Mögliche Ursache	Abhilfe
Ein, zwei oder alle drei Heizröhren sind defekt.	Lassen Sie sich die defekten Heizröhren durch einen Elektriker austauschen oder wenden Sie sich an das ROWI Service-Center .

Tab. 3: Fehlerdiagnose

5.5 Reinigung und Instandhaltung durch qualifizierte Personen

Wartungsarbeiten, die nicht in Kapitel 5.2 - 5.3 aufgeführt sind, dürfen nur durch das **ROWI Service-Center** (siehe Kapitel 6) durchgeführt werden. Bei Wartungsarbeiten innerhalb der ersten 24 Monate, die von nicht durch **ROWI** autorisierten Personen und Unternehmen durchgeführt wurden, verfallen sämtli-

che Gewährleistungsansprüche.

6. Gewährleistung

6.1 Umfang

ROWI räumt dem Eigentümer dieses Produktes eine Gewährleistung von 24 Monaten ab Kaufdatum ein. In diesem Zeitraum werden an dem Gerät festgestellte Material- oder Produktionsfehler vom **ROWI** Service-Center kostenlos behoben.

Ausgeschlossen von der Gewährleistung sind Fehler, die nicht auf Material- oder Produktionsfehlern beruhen, z. B.

- ▶ Transportschäden jeglicher Art
- ▶ Fehler infolge unsachgemäßer Installation/Inbetriebnahme
- ▶ Fehler infolge eines nicht bestimmungsgemäßen Gebrauchs
- ▶ Fehler infolge vorschriftswidriger Behandlung
- ▶ Fehler infolge unsachgemäß ausgeführter Reparaturen oder Reparaturversuchen durch nicht von **ROWI** autorisierte Personen und/oder Unternehmen
- ▶ Normaler betriebsbedingter Verschleiß
- ▶ Reinigung von Komponenten
- ▶ Anpassung an national unterschiedliche, technische oder sicherheitsrelevante Anforderungen wenn das Produkt nicht in dem Land eingesetzt wird, für das es technisch konzipiert und hergestellt worden ist.

Ferner übernehmen wir keine Gewährleistung für Geräte, deren Serien-Nummer verfälscht, verändert oder entfernt wurde. Ein Gewährleistungsanspruch erlischt auch, wenn in das Gerät Teile ein-

gebaut werden, die nicht von der **ROWI Vertrieb GmbH** zugelassen sind.

Ansprüche, die über die kostenlose Fehlerbeseitigung hinausgehen, wie z. B. Schadensersatz-Ansprüche sind nicht Bestandteil des Gewährleistungsumfanges.

6.2 Abwicklung

Sollten beim Betrieb Ihres **ROWI**-Produktes Probleme auftreten, gehen Sie bitte wie folgt vor:

1. Bedienungsanleitung lesen



Die meisten Funktionsstörungen werden durch eine fehlerhafte Bedienung verursacht. Lesen Sie deshalb beim Auftreten einer Funktionsstörung zunächst in der Bedienungsanleitung nach. In Kapitel 5.4 finden Sie entsprechende Hinweise zur Beseitigung von Funktionsstörungen.

2. Service-Formular

Zur Vereinfachung der Serviceabwicklung füllen Sie das dem Produkt beiliegende Service-Formular bitte in Druckbuchstaben vollständig aus, bevor Sie mit dem **ROWI** Service-Center Kontakt aufnehmen. So haben Sie alle benötigten Informationen griffbereit.

3. Telefonische Kontaktaufnahme

Rufen Sie beim **ROWI** Service-Center an. Das **ROWI** Service-Team erreichen Sie unter:

07253 93520-840

(Mo. – Fr.: 8.00 – 18.00 Uhr)

Die meisten Probleme können bereits im Rahmen der kompetenten, technischen Beratung unseres Service-Teams behoben werden. Sollte dies jedoch nicht möglich sein, erfahren Sie hier das wei-

tere Vorgehen.

4. Ist eine Überprüfung bzw. Reparatur durch das ROWI Service-Center erforderlich, gehen Sie wie folgt vor:

- ▶ **Gerät verpacken:** Verpacken Sie das Gerät in der Originalverpackung. Sorgen Sie dafür, dass es hinreichend ausgepolstert und vor Stößen geschützt ist. Transportschäden sind nicht Bestandteil des Gewährleistungsumfanges.
- ▶ **Kaufbeleg hinzufügen:** Legen Sie unbedingt den Kaufbeleg bei. Nur bei Vorliegen des Kaufbeleges kann die Service-Leistung ggf. im Rahmen der Gewährleistung abgewickelt werden.
- ▶ **Service-Formular beilegen:** Legen Sie das ausgefüllte Service-Formular der Transportverpackung bei.
- ▶ **Gerät einsenden:** Erst nach Rücksprache mit dem ROWI Service-Center senden Sie das Gerät frei Haus (bis 30 kg) an folgende Adresse:

ROWI Schweißgeräte und Elektrowerkzeuge Vertrieb GmbH

Service-Center

Augartenstraße 3

76698 Ubstadt-Weiher

7. Ersatz- und Ausstattungsteile

Ersatz- und Ausstattungsteile können Sie über unsere Webseite **www.rowi.de** bestellen. Sollten Sie dazu nicht die Möglichkeit oder Fragen haben, wenden Sie sich bitte an das **ROWI** Service-Center. Bitte beachten Sie, dass einige Ersatzteile bei **ROWI** nicht erhältlich bzw. nicht einzeln austauschbar sind.

8. Entsorgung



Die Verpackung besteht aus umweltfreundlichen Materialien, die sie über die örtlichen Recyclingstellen entsorgen können.



Entsorgen Sie das Produkt nicht im Hausmüll, sondern über kommunale Sammelstellen zur stofflichen Verwertung! Möglichkeiten zur Entsorgung des ausgedienten Gerätes erfahren Sie bei Ihrer Gemeinde- oder Stadtverwaltung.



Beachten Sie die Kennzeichnung der Verpackungsmaterialien bei der Abfalltrennung, diese sind gekennzeichnet mit Abkürzungen (a) und Nummern (b) mit folgender Bedeutung: 1-7: Kunststoffe/ 20-22: Papier und Pappe/ 80-98: Verbundstoffe.

Von der Garantie ausgeschlossen sind:

- ▶ Normaler Verschleiß
- ▶ Unsachgemäße Anwendungen, wie z.B. Überlastung des Gerätes, nicht zugelassene Zubehörteile
- ▶ Beschädigung durch Fremdeinwirkungen, Gewalteinwirkung oder durch Fremdkörper
- ▶ Schäden die durch Nichtbeachtung der Gebrauchsanleitung entstehen, z.B. Anschluss an eine falsche Netzspannung oder Nichtbeachtung der Montageanleitung
- ▶ Komplett oder teilweise demontierte Geräte

9. Garantieerklärung

Unbeschadet der gesetzlichen Gewährleistungsansprüche gewährt der Hersteller eine Garantie gemäß den Gesetzen Ihres Landes, mindestens jedoch 1 Jahr (in Deutschland 2 Jahre). Garantiebeginn ist das Verkaufsdatum des Gerätes an den Endverbraucher.

Die Garantie erstreckt sich ausschließlich auf Mängel, die auf Material- oder Herstellungsfehler zurückzuführen sind.

Garantiereparaturen dürfen ausschließlich von einem autorisierten Kundendienst durchgeführt werden. Um Ihren Garantieanspruch geltend zu machen ist der Original-Verkaufsbeleg (mit Verkaufsdatum) beizufügen.

Konformitätserklärung

Wir, ROWI Schweißgeräte und Elektrowerkzeuge Vertrieb GmbH, Bevollmächtigter: Herr Klaus Wieser, Augartenstr. 3, 76698 Ubstadt-Weiher, Deutschland, erklären hiermit, dass dieses Produkt mit den folgenden Harmonisierungsvorschriften übereinstimmt:

Niederspannungsrichtlinie (2014/35/EU)

Elektromagnetische Verträglichkeit (2014/30/EU)

RoHS Richtlinie (2011/65/EU)* und 2015/863/EU

Rahmen-Richtlinie (2009/125/EG)

Ökodesignanforderungen

Verordnung (EU) 2015/1188 Ökodesignanforderung für Einzelraumheizgeräte

Verordnung 1275/2008/EG Ökodesignanforderungen Stromverbrauch im Bereitschafts- und im Aus-Zustand

Angewandte harmonisierte Normen:

EN 55014-1:2017

EN 55014-2:2015

EN 61000-3-2:2014

EN 61000-3-3:2013

EN 60335-1:2012+A11:2014+A13:2017+A1:2019+A2:2019+A14:2019

EN 60335-2-30:2009+A11:2012

EN 62233:2008

Gerätebezeichnung:

HIQ 1200/3/1

Infrarot-Quarz-Heizstrahler 1200 W

Artikelnummer:

1 03 03 0300

Ubstadt-Weiher, 09.02.2021



Klaus Wieser – Geschäftsführer

*Die alleinige Verantwortung für die Ausstellung dieser Konformitätserklärung trägt der Hersteller. Der oben beschriebene Gegenstand der Erklärung erfüllt die Vorschriften der Richtlinie 2011/65/EU des Europäischen Parlaments und des Rates vom 8. Juni 2011 zur Beschränkung der Verwendung bestimmter gefährlicher Stoffe in Elektro- und Elektronikgeräten.

ROWI

**Schweißgeräte und
Elektrowerkzeuge Vertrieb GmbH**

Augartenstraße 3
76698 Ubstadt-Weiher
GERMANY

Telefon +49 7253 93520-0
Fax +49 7253 93520-960
E-Mail info@rowi.de

www.rowi.de