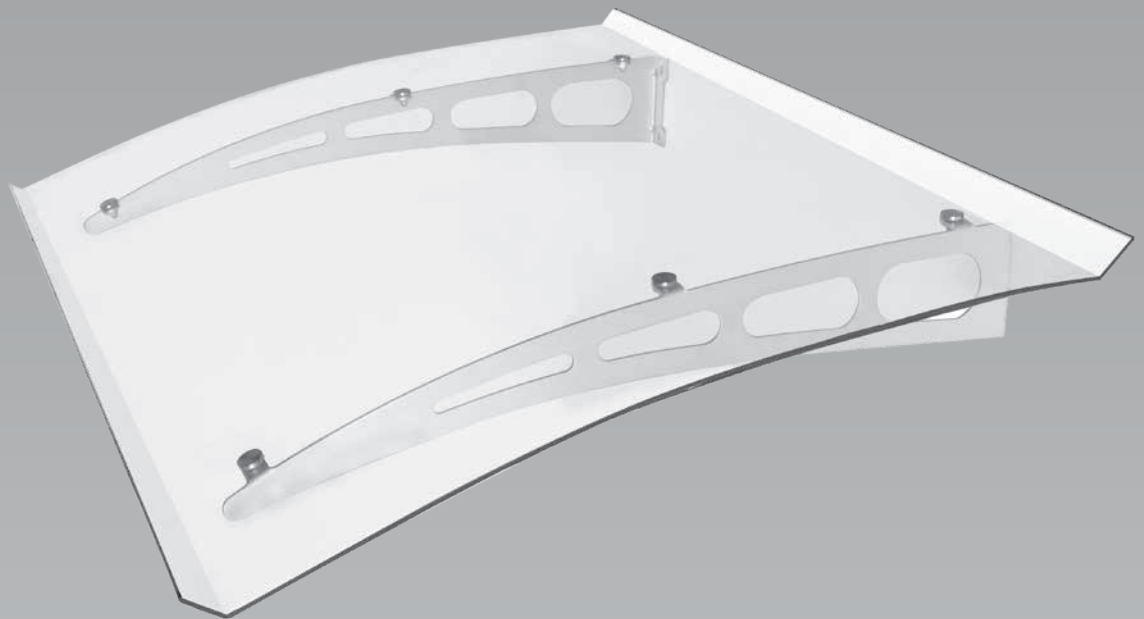


Vordach Montageanleitung



Liebe Kundin, lieber Kunde!

Herzlichen Glückwunsch zum Kauf dieses Qualitätsproduktes. Dieses Produkt entspricht europäischen und nationalen Anforderungen. Um diesen Anforderungen gerecht zu werden und die Konformität zu gewährleisten, bitten wir Sie, sich an diese Anweisung zu halten. Sie beinhaltet wichtige Informationen bzgl. der Bedienung und Benutzung dieses Produktes. Bitte bewahren Sie diese Anweisung zur späteren Verwendung auf.



Schäden, die durch unsachgemäße Bedienung entstehen, unterliegen nicht dem Garantieanspruch. Auch für daraus resultierende Folgeschäden wird keine Haftung übernommen. Für Sach- oder Personenschäden durch nicht ordnungsgemäß Bedienung, unter Nichtberücksichtigung der Sicherheitshinweise, wird keine Haftung übernommen; es erlischt der Garantieanspruch. Bitte nehmen Sie selbst aus Sicherheitsgründen keine Veränderungen an dem Produkt vor.

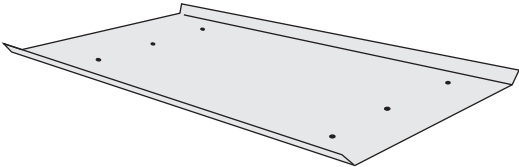
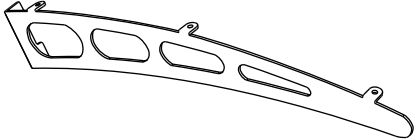
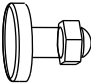

Sicherheitshinweise

Lesen Sie alle Sicherheitshinweise und Anweisungen. Versäumnisse bei der Einhaltung der Sicherheitshinweise können schwere Verletzungen verursachen. Bewahren Sie alle Sicherheitshinweise und Anweisungen für die Zukunft auf.

- Prüfen Sie vor Montagebeginn die Beschaffenheit Ihres Mauerwerkes. Gegebenenfalls müssen andere Schrauben und Dübel (z.B. Hohlraumdübel o.ä.) verwendet werden, als im beigelegtem Montagmaterial enthalten.
- Folgende Hilfsmittel sollten Sie bereithalten:
 - o Arbeitshandschuhe
 - o Bohrmaschine inkl. passende Bohrer
 - o Wasserwaage
 - o Kreuz-Schraubendreher
 - o Hammer
 - o Stehleiter
- Hinweis: Das Dach wurde in Schutzfolie verpackt. Achtung! Nach Entfernen der Schutzfolie ist das Dach kratzempfindlich.

Lesen Sie diese Anleitung aufmerksam durch, bevor Sie mit der Montage beginnen.

Teilleiste

Teil	Abbildung	Stückzahl
1.		1
2.		2
3.		6
4.		4

Sicherheitshinweise

- Die örtlichen Baubestimmungen sind zu beachten und einzuhalten.
- Technische Änderungen vorbehalten.
- Nehmen Sie keine technischen Veränderungen an dem Vordach vor.
- Die Montage sollte zur Sicherheit durch zwei Personen erfolgen.
- Bitte tragen Sie bei der Montage Arbeitshandschuhe!
- Steigende Ansprüche an die Wärmedämmung verringern stetig die Materialdichten und dadurch die Zugfestigkeiten von Dübeln und Befestigungsmaterial. Prüfen Sie daher unbedingt vor Montage, welches Befestigungsmaterial (Schrauben / Dübel) Sie für Ihr Mauerwerk und hinsichtlich einer etwaigen Wärmedämmung benötigen (z.B. Vollstein Ziegel, Vollstein Kalksandstein, Lochstein Ziegel, Lochstein Kalksandstein, Porenbeton, Gasbeton etc.).

Je nach Beschaffenheit Ihres Mauerwerkes sind ggf. spezielle Dübel zu verwenden. Führende Dübelhersteller liefern hierzu ausführliche Dokumentationen.

Die beigelegten Dübel sind ausschließlich für festes Betonmauerwerk geeignet. Setzen Sie Ihre Dübel niemals in die Mörtelfugen.

Wichtige Warnhinweise

- Kunststofftüten in der Verpackung können für Kleinkinder gefährlich sein. Halten Sie Kinder davon fern, um Risiken auszuschließen und entsorgen Sie diese umgehend.
- Legen Sie keine Leiter an das Vordach an!
- Das Vordach darf niemals betreten werden!
- Kinder sollten sich während der Montage des Vordachs nicht im Montagebereich aufhalten.
- Wenn das Vordach mit Schnee bedeckt ist, entfernen Sie diesen, um die Belastung zu reduzieren.
- Prüfen Sie regelmäßig, ob die Wandanker fest sitzen. Sollten die Wandanker locker sitzen, ziehen Sie diese unbedingt nach.

Pflegehinweise

- Das Vordach darf nur mit einem weichen Tuch oder Schwamm in Verbindung mit einer milden Seifenlauge gereinigt werden.
- Verwenden Sie unter keinen Umständen lösungsmittelhaltige, ätzende, alkalische oder scheuernde Reinigungsmittel!
- Benutzen Sie keine scharfen oder spitzen Gegenstände, um das Vordach zu reinigen. Diese können Kratzer verursachen.

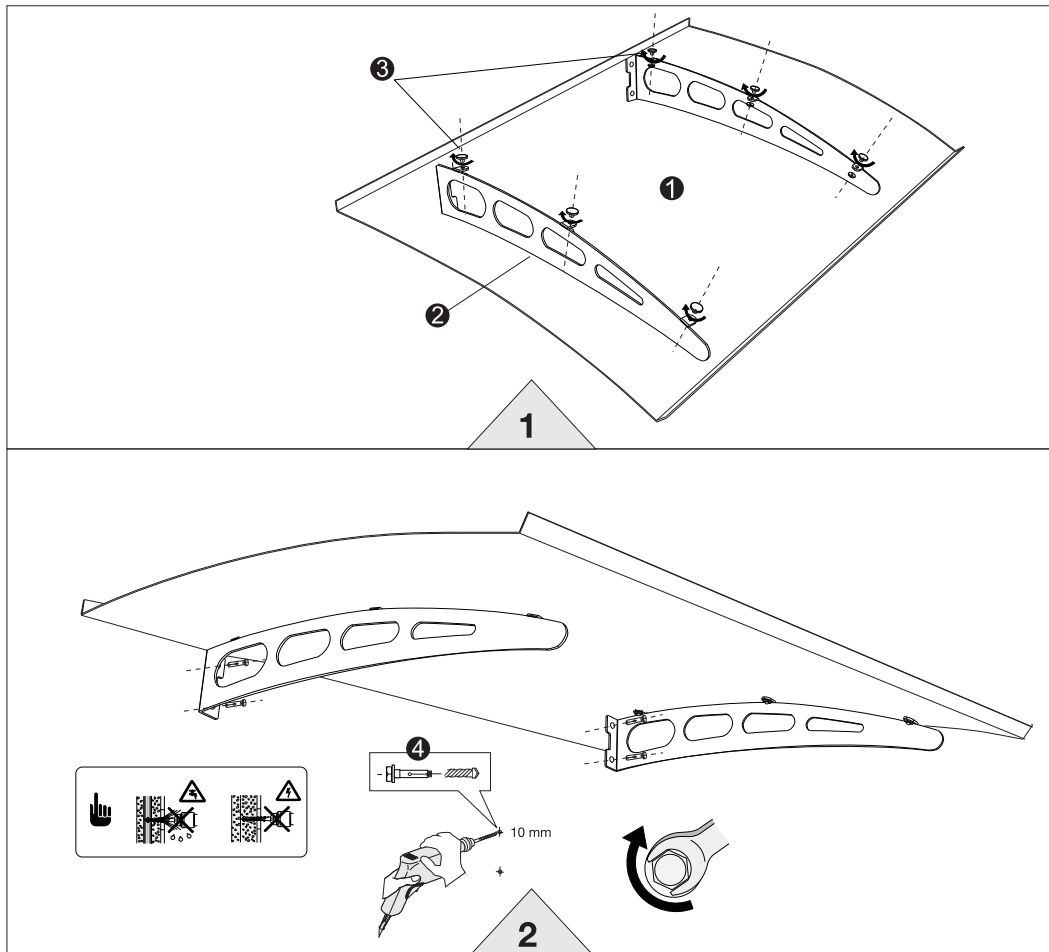
Montage

- Nachdem Sie die Einzelteile des Vordaches ausgepackt haben, verbinden Sie zunächst die beiden Wandhalterungen (Nr. 2) mit der Bedachungsplatte (Nr. 1). Benutzen Sie hierfür die sechs Verbindungsschrauben (Nr. 3).

- Bevor Sie nun mit dem Bohren beginnen, ist es ratsam, die richtige Höhe zu ermitteln und vorab das Mauerwerk mit Bohrmarkierungen zu versehen. Richten Sie das Vordach bzw. die Bohrlöcher waagrecht aus. Nehmen Sie hierfür eine Wasserwaage zur Hilfe.

- Nachdem Sie die Bohrlöcher markiert haben, bohren Sie die Löcher mit einem Durchmesser von 10 mm und einer Tiefe von 90 mm.

- Das Vordach wird mittels der Wandanker (Nr. 4) an der Wand befestigt. Bevor Sie die Wandanker festziehen, überprüfen Sie noch einmal die waagrechte Ausrichtung. Bei Bedarf unterfütern Sie die Verbindungsfläche der Wandhalterung mit der Wand.



Art.-Nr. 218052
Hergestellt für:
HELLWEG - Ihr Baufreund
Einkaufsgesellschaft m.b.H.,
Neubauzeile 102
A-4030 Linz

Unsere Garantiebestimmungen
finden Sie auf folgenden Webseiten:
- Hellweg.de/garantien
- Baywa.de/garantien
- Hellweg.at/garantien