

My Fire Tool

**Infrarot-Heizstrahler
Bedienungs- und Montageanleitung**



Liebe Kundin, lieber Kunde!

Herzlichen Glückwunsch zum Kauf dieses Qualitätsproduktes. Dieses Produkt entspricht europäischen und nationalen Anforderungen. Um diese Anforderungen zu erhalten und die Konformität zu gewährleisten, bitten wir Sie, sich an diese Anweisung zu halten. Sie beinhaltet wichtige Informationen bzgl. der Bedienung und Montage dieses Produktes. Bitte bewahren Sie diese Anweisung zur späteren Verwendung auf.



Für Schäden, die durch unsachgemäße Bedienung entstehen sowie daraus resultierende Folgeschäden wird keine Haftung übernommen. Auch für Sach- oder Personenschäden durch nicht ordnungsgemäße Bedienung unter Nichtberücksichtigung der Sicherheitshinweise wird keine Haftung übernommen. Bitte nehmen Sie selbst aus Sicherheitsgründen keine Veränderungen an dem Produkt vor.



Lesen Sie vor der Inbetriebnahme zuerst alle Sicherheitshinweise und Anweisungen aufmerksam durch. Versäumnisse bei der Einhaltung der Sicherheitshinweise können schwere Verletzungen verursachen. Bewahren Sie alle Sicherheitshinweise und Anweisungen für die Zukunft auf und übergeben Sie sie auch an einen möglichen Nachbesitzer.

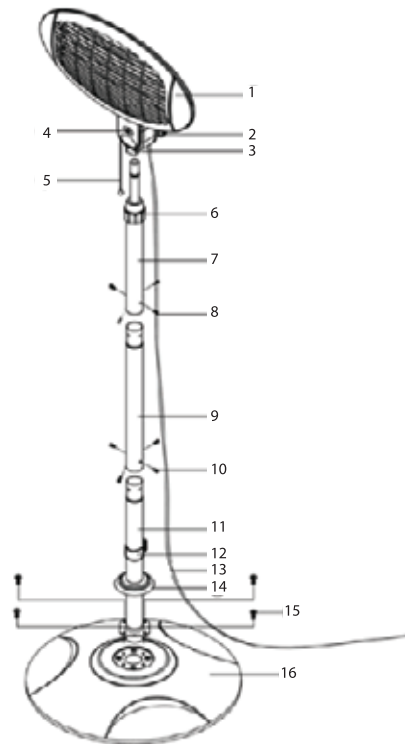
Verwenden Sie das Produkt gemäß den in der Bedienungs- und Montageanleitung aufgeführten Anweisungen. Nicht empfohlene Arten und Weisen der Verwendung können ein Feuer, einen Kurzschluss und Personenschäden verursachen.

- Nach Entfernung der Verpackung stellen Sie sicher, dass das Heizgerät intakt ist. Verwenden Sie das Produkt im Zweifelsfall nicht.
- Überprüfen Sie vor dem Betrieb, ob das örtliche Stromnetz mit der auf dem Etikett angegebenen elektrischen Leistung des Produktes übereinstimmt.
- Stellen Sie sicher, dass die Stromversorgung der Steckdose, an die das Heizgerät angeschlossen ist, dem Typenschild auf dem Heizgerät entspricht und dass die Steckdose geerdet ist.
- Vermeiden Sie die Verwendung eines Verlängerungskabels, da dies zu Überhitzung und Brandgefahr führen kann.
- Schließen Sie andere Produkte nicht an die gleiche Steckdose wie das Heizgerät an.
- Halten Sie das Netzkabel vom Heizkörper fern.
- Wenn das Produkt nicht in Betrieb ist, ziehen Sie bitte den Stecker aus der Steckdose.
- Vor der Reinigung oder Wartung des Produktes muss der Stecker aus der Steckdose gezogen werden.
- Ziehen Sie immer den Netzstecker, wenn Sie das Heizgerät bewegen. Lassen Sie das Produkt nach Gebrauch ausreichend abkühlen, bevor Sie es anfassen.
- Ziehen Sie den Stecker nicht durch Ziehen am Netzkabel ab.
- Das Heizgerät darf nicht unmittelbar unter einer Steckdose platziert werden.
- Stellen Sie das Produkt nicht in der Nähe von brennbaren Oberflächen und Feuerquellen auf.
- **WARNUNG:** Um eine Überhitzung zu vermeiden, darf das Heizgerät nicht abgedeckt werden.
- Decken Sie das Heizgerät niemals während des Betriebs ab. Es besteht Brandgefahr, wenn das Heizgerät abgedeckt wird.

- Verdecken oder versperren Sie keine der Wärmeaustrittsgitter oder die Lufteinlassöffnungen des Heizgerätes.
- Achten Sie immer darauf, dass sich das Heizgerät nicht in der Nähe von Vorhängen oder Möbeln befindet, da dies eine Brandgefahr darstellen kann.
- Stellen Sie das Heizgerät nicht auf Teppichen mit langem Flor.
- Achten Sie immer darauf, dass das Heizgerät auf einer festen, ebenen Fläche steht.
- Stellen Sie das Heizgerät nicht auf bewegliche Gegenstände oder instabile Oberflächen.
- Führen Sie keine Gegenstände durch den Wärmeauslass oder die Lufteinlassgitter des Heizgerätes.
- Stellen Sie dieses Heizgerät nicht in der Nähe von brennbaren Materialien, Oberflächen oder Substanzen auf, da Brandgefahr besteht.
- Der zu beheizende Raum sollte keine leicht entzündlichen Stoffe (z. B. Benzin, Lösungsmittel, Sprühkanister usw.) oder andere leicht entzündliche Stoffe (z. B. Holz oder Papier) enthalten.
Halten Sie solche Materialien von dem Heizgerät fern. Brandgefahr!!!
- Verwenden Sie dieses Heizgerät nicht in der unmittelbaren Umgebung einer Badewanne, einer Dusche oder eines Schwimmbeckens. Stellen Sie das Heizgerät niemals so auf, dass es in die Badewanne oder einen anderen Wasserbehälter fallen kann.
- Um einen elektrischen Schlag zu vermeiden, verwenden Sie das Produkt niemals mit nassen Händen oder wenn sich Wasser am Netzkabel befindet.
- Das Produkt ist für den Hausgebrauch bestimmt. Verwenden Sie es nicht im Freien!
- Das Produkt darf nicht verändert werden.
- Wenn das Produkt beschädigt ist, verwenden Sie es nicht mehr.
- Betreiben Sie das Heizgerät nicht mit einem beschädigten Kabel oder Stecker oder nach einer Fehlfunktion, wenn das Heizgerät heruntergefallen ist oder es in irgendeiner anderen Weise beschädigt wurde.
- Ist das Netzkabel beschädigt, muss es umgehend durch den Hersteller, dessen Kundendienst oder eine ähnlich qualifizierte Person ersetzt werden, um eine Gefährdung zu vermeiden.
- Besondere Vorsicht ist geboten, wenn das Heizgerät in Bereichen verwendet wird, in denen sich Kinder oder Personen mit körperlichen oder geistigen Einschränkungen aufhalten.
- Dieses Produkt darf nicht von Personen (inkl. Kindern) mit reduzierten physischen, sensorischen oder mentalen Fähigkeiten oder einem Mangel an Erfahrung und/oder Wissen benutzt werden. Es sei denn, sie werden beaufsichtigt oder wurden bezüglich des sicheren Gebrauchs des Produktes unterwiesen und haben die daraus resultierenden Gefahren verstanden.
- Kinder sollten beaufsichtigt werden, um sicherzustellen, dass sie nicht mit dem Produkt spielen.
- Verwenden Sie dieses Produkt nicht mit automatischen Programmiergeräten, Zeitschaltern oder ähnlichen Produkten.
- Verwenden Sie das Heizgerät nur für den genannten Zweck, nämlich als Heizkörper für den Hausgebrauch. Verwenden Sie es nicht für andere Zwecke, da die unsachgemäße Verwendung gefährlich werden kann.

Lieferumfang

Nehmen Sie alle Teile vorsichtig aus der Verpackung. Breiten Sie diese übersichtlich auf einem weichen Untergrund aus, sodass Sie den gesamten Lieferumfang gut erkennen können. Die folgenden Teile sind enthalten:



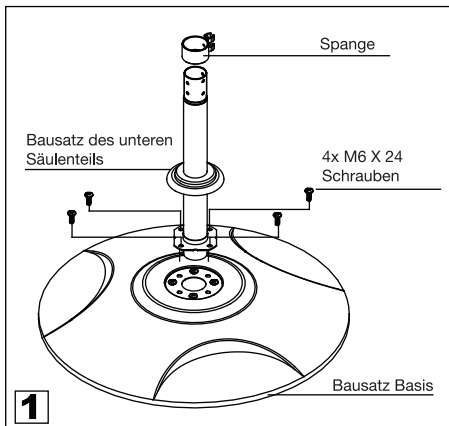
Teil	Beschreibung	Menge
1	Bausatz des Heizelements	1
2	Drehknopf	1
3	Korpus	1
4	Positionsindikationsblech 0= Aus 1= normale Leistung (650 W) 2= mittlere Leistung (1.300 W) 3= volle Leistung (2.000 W)	1
5	Schalter mit Zugschnur	1
6	Rohraufsatz	1
7	Bausatz des oberen Säulenteils	1
8	Schrauben M5 x 6	3
9	Säulenmittelteil	1
10	Schrauben M5 x 6	3
11	Bausatz des unteren Säulenteils	1
12	Spange	1
13	Netzkabel	1
14	untere Abdeckung	1
15	Schrauben M6 x 30	4
16	Bausatz Basis	1

Montage

Vor der Installation müssen Sie den elektrischen Anschluss vom Hauptschalter trennen.

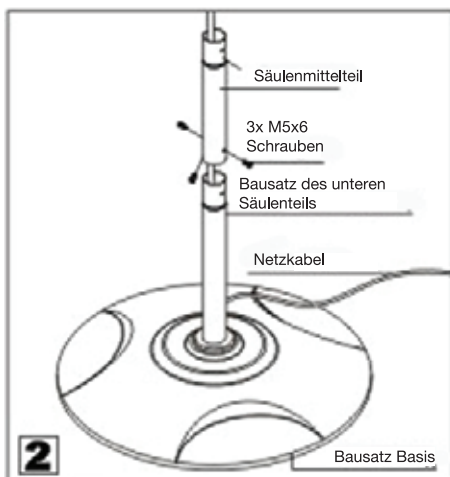
Schritt 1:

Stecken Sie den Bausatz des unteren Säulenteiles (11) in den Bausatz der Basis (16). Befestigen Sie diese mittels der 4 Schrauben M6 x 30 (15) und setzen Sie das untere Säulenteil (11) auf die Spange (12) (siehe Abb. 1).



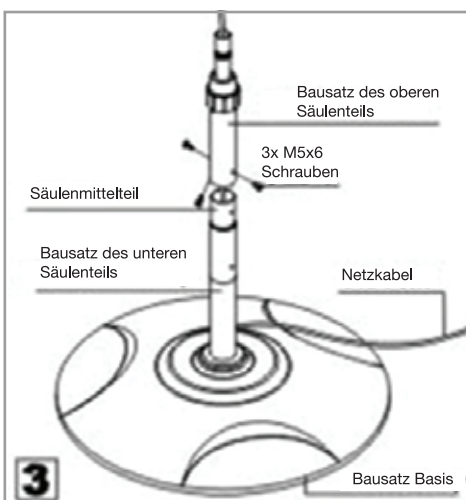
Schritt 2:

Verbinden Sie den unteren Bausatz der Säule (11) mit der mittleren Säule (9) mittels der 3 Schrauben M5 x 6 (8) (Abb.2).



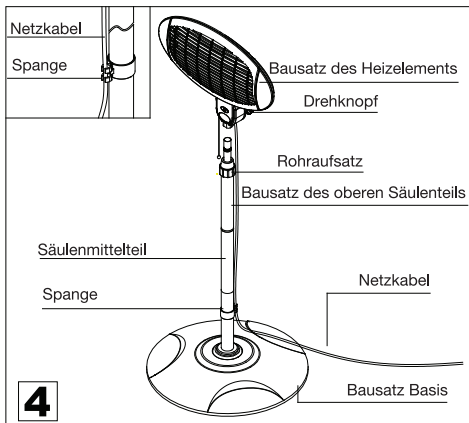
Schritt 3:

Verbinden Sie den oberen Bausatz der Säule (7) mit dem mittleren Säulenteil (9) mittels der 3 Schrauben M5 x 6 (10) (Abb.3).



Schritt 4:

Verbinden Sie den Bausatz des Heizelements (1) mit dem Bausatz des oberen Säulenteils (7). Anschließend sichern Sie diese mittels einer Drehbewegung des Drehknopfes und setzen Sie das Netzkabel fest in die Spange (12) ein (Abb. 4).



Schritt 5:

Der Neigungswinkel des Heizelementes kann zwischen 0° und 45° eingestellt werden.

Bedienung

- Das Gerät wird durch eine Zugleine (Zugschnurhalter) eingeschaltet und ausgeschaltet (5). Eine geringfügige Vibration, die nach der Einschaltung des Geräts ersichtlich ist, verfliegt nach einigen Sekunden.

Reinigung und Wartung

- Trennen Sie das Produkt vor der Reinigung immer vom Stromnetz.
- Lassen Sie das Produkt vollständig abkühlen.
- Reinigen Sie die Außenseite des Heizgeräts durch Abwischen mit einem feuchten Tuch und trocknen Sie es mit einem weichen Tuch ab.
- Verwenden Sie keine Wachse oder Polituren, da diese mit dem Heizgerät reagieren und Verfärbungen verursachen können.

Aufbewahrung

- Bewahren Sie den Karton auf, damit Sie das Produkt sicher verstauen können, wenn Sie es nicht verwenden.
- Reinigen Sie das Produkt gemäß den oben genannten Reinigungsanweisungen.
- Legen Sie das Produkt und die Räder in die Originalverpackung und lagern Sie sie an einem kühlen und trockenen Ort.
- Wenn Sie das Produkt komplett montiert lagern, achten Sie darauf, es abzudecken, um es vor Staub zu schützen.

Entsorgung



Diese Verpackungen bestehen aus umweltfreundlichen Materialien, die Sie über die örtlichen Recyclingstellen entsprechend den geltenden Vorschriften entsorgen können.

Entsorgung des Elektrogerätes



Dieses Elektrogerät darf nicht im normalen Hausmüll entsorgt werden. Entsorgen Sie das Gerät über einen zugelassenen Entsorgungsbetrieb oder über Ihre kommunale Entsorgungseinrichtung. Beachten Sie die aktuell geltenden Vorschriften. Setzen Sie sich im Zweifelsfall mit Ihrer Entsorgungseinrichtung in Verbindung.

Konformitätserklärung



Dieses Produkt erfüllt die geltenden europäischen und nationalen Richtlinien. Dies wird durch die CE-Kennzeichnung bestätigt (entsprechende Erklärungen sind beim Hersteller hinterlegt).

Technische Daten

Hersteller:	Cixi Painuo Electrical Appliance Co., Ltd. No.255,Lvyuan 1st road,Chongshou 'Town,Cixi City,Ningbo, China
Produktbezeichnung:	Infrarot-Heizstrahler
Maße:	BxHxT ca. 50x180-210x50 cm
Modellnummer:	PNH-2000DI
Betriebsspannung	220-240 V~ 50-60 Hz
Nennleistung	2.000 W
Schutzart	IPX4

Art.-Nr. 272681

Hergestellt für:
HELLWEG - Ihr Baufreund
Einkaufsgesellschaft m.b.H.
Neubauzeile 102
A-4030 Linz

Unsere Garantiebestimmungen
finden Sie auf folgenden Webseiten:
- hellweg.de/garantie
- baywa-baumarkt.de/garantie
- hellweg.at/garantie