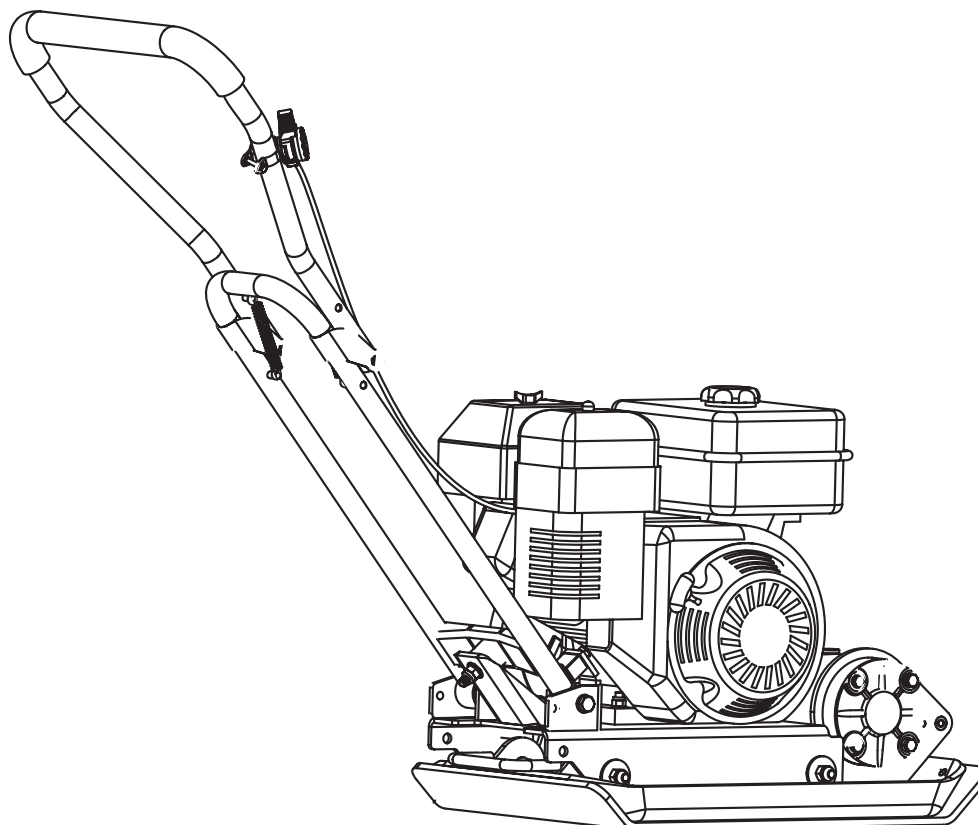


Art.Nr.  
5904602903  
AusgabeNr.  
5904602850  
Rev.Nr.  
22/09/2020

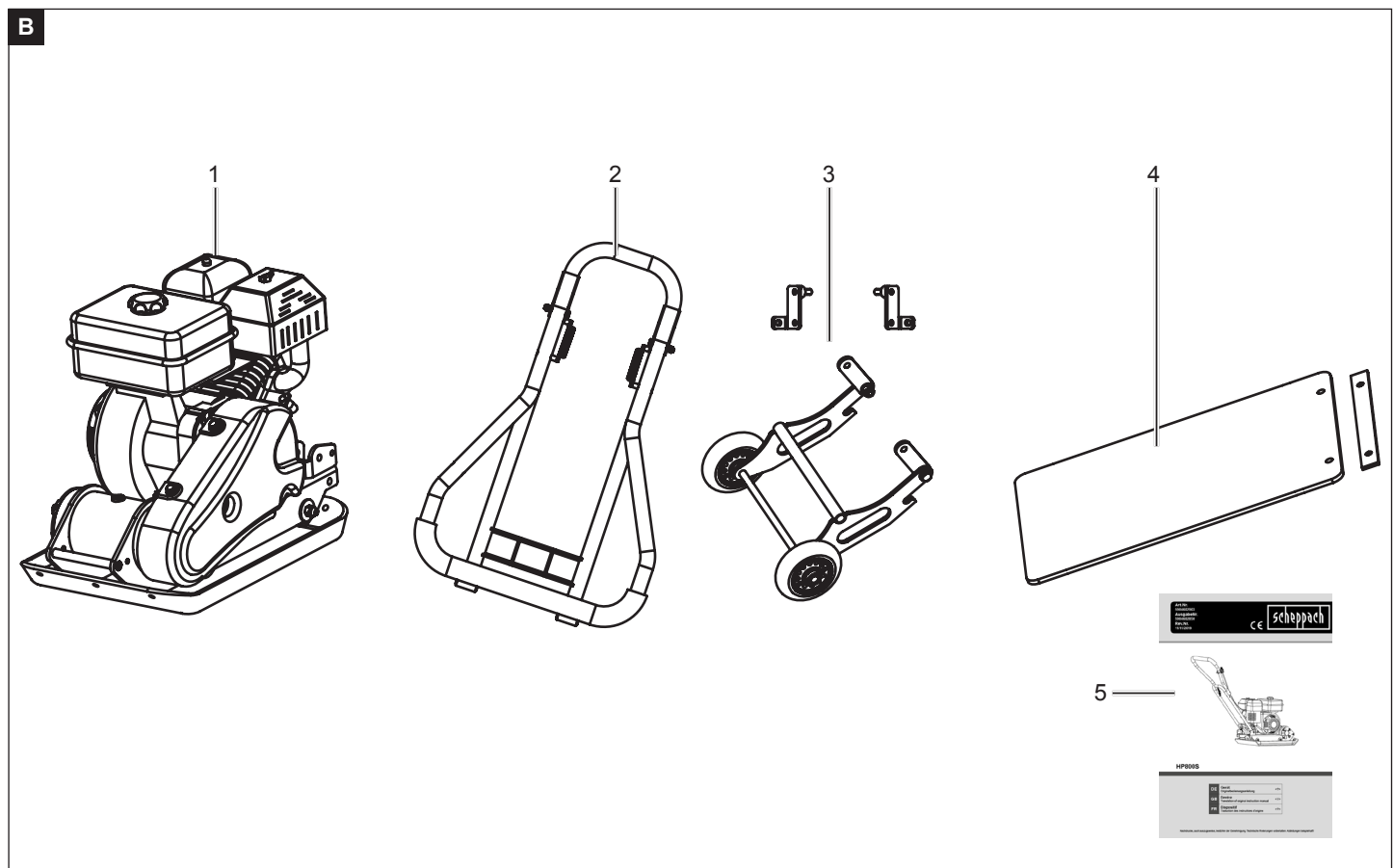
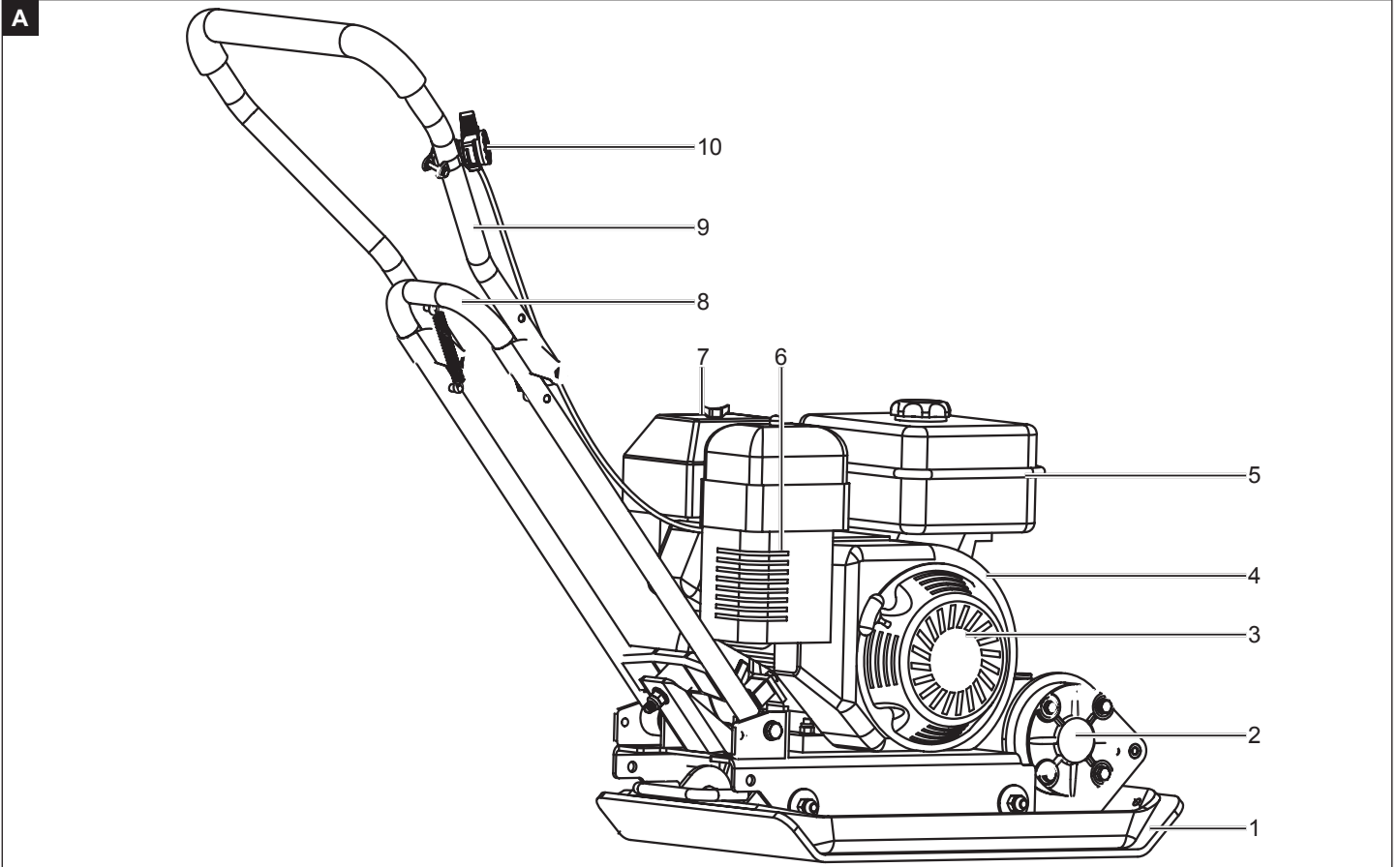


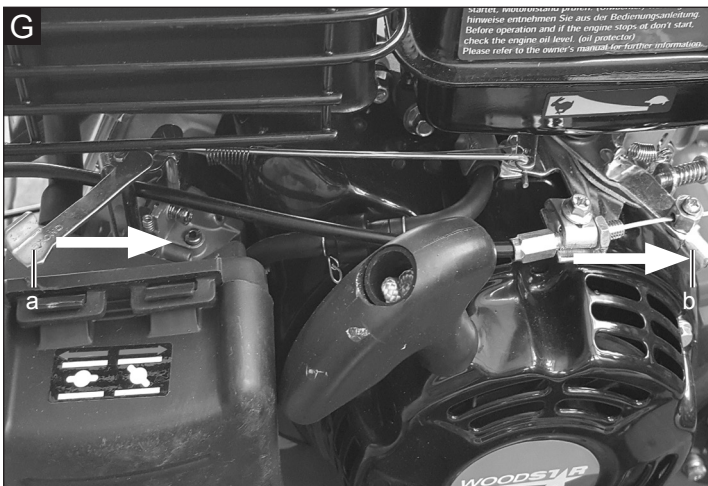
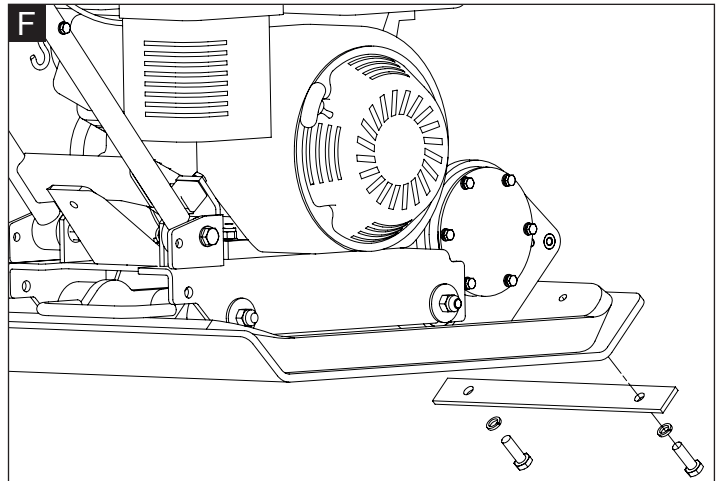
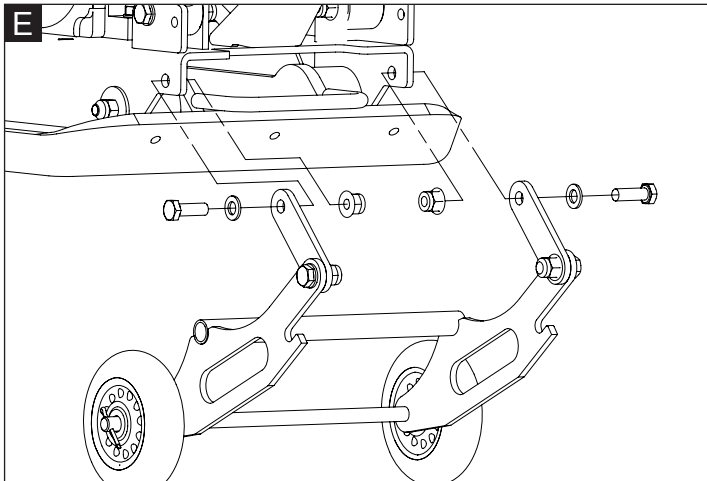
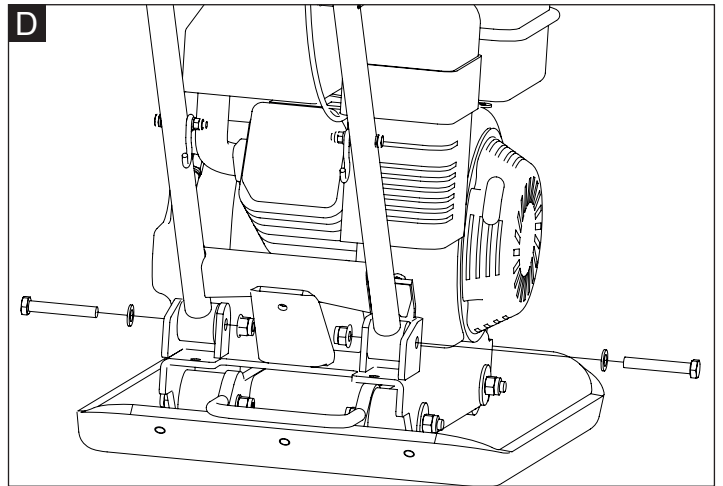
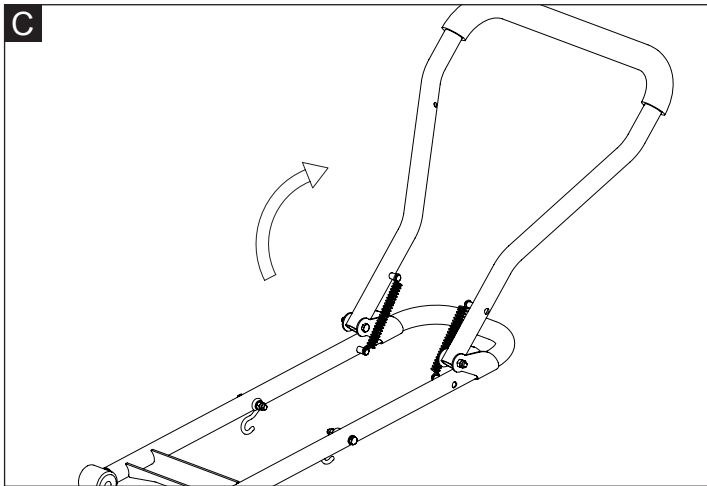
## HP800S

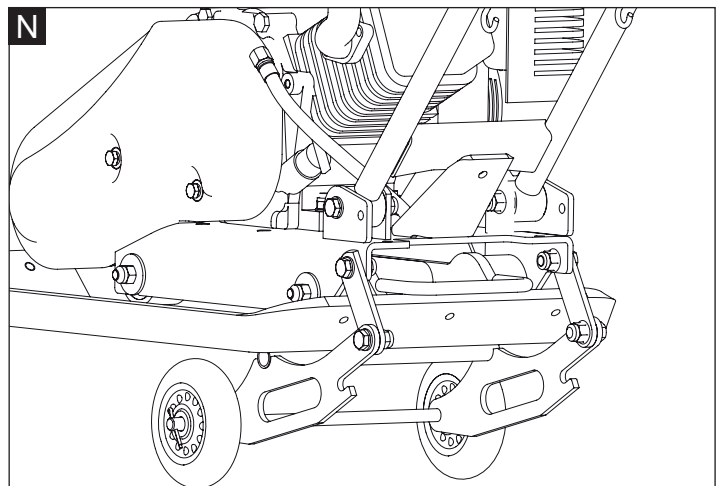
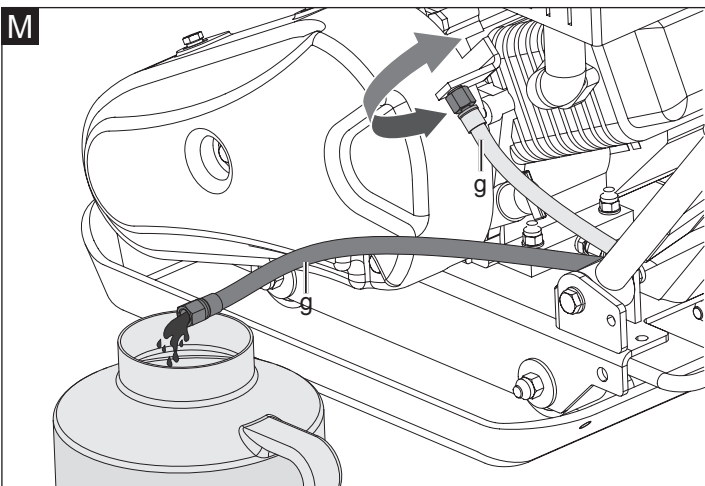
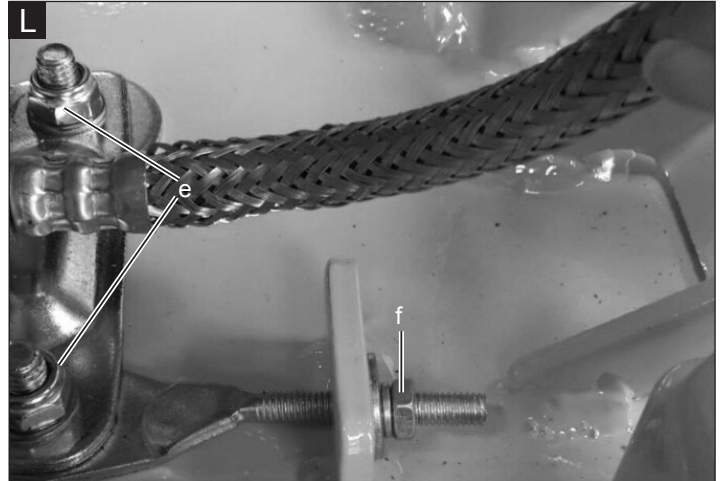
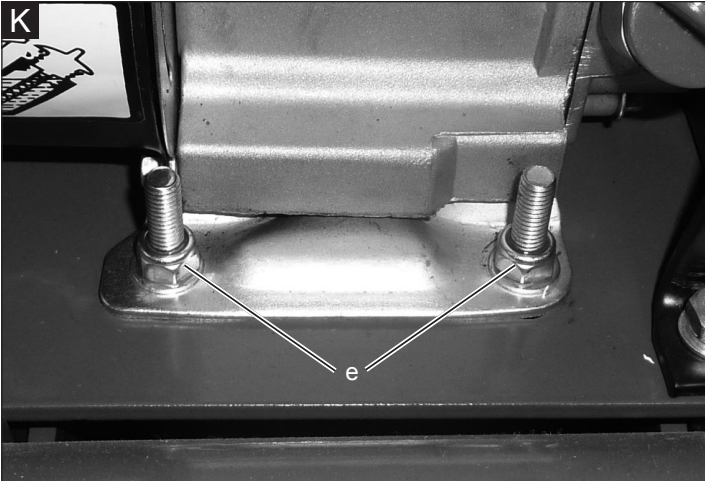
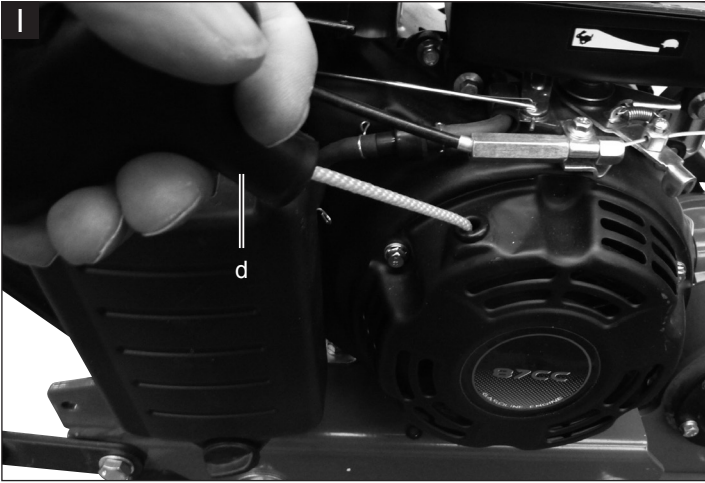
<b>DE</b>	<b>Rüttelplatte</b> Originalbedienungsanleitung	<b>07</b>
<b>GB</b>	<b>Vibratory Plates</b> Translation of original instruction manual	<b>19</b>
<b>FR</b>	<b>Plaque vibrante</b> Traduction des instructions d'origine	<b>30</b>
<b>CZ</b>	<b>Vibrační desky</b> Překlad originálu manuálu	<b>42</b>

<b>SK</b>	<b>Vibračná doska</b> Preklad originálu návodu na obsluhu	<b>53</b>
<b>HU</b>	<b>Lapvibrátorok</b> Fordítás az eredeti használati kézikönyvből	<b>65</b>
<b>PL</b>	<b>Płyta Wibracyjna - Zagęszczarka</b> Przekład z oryginalnej instrukcji obsługi	<b>76</b>

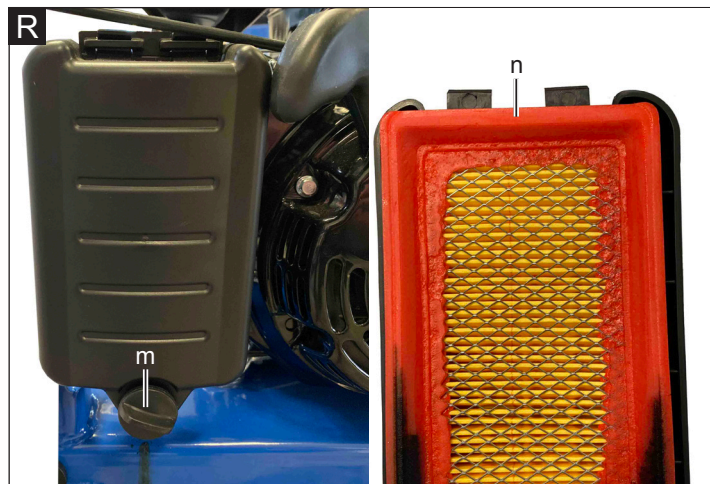
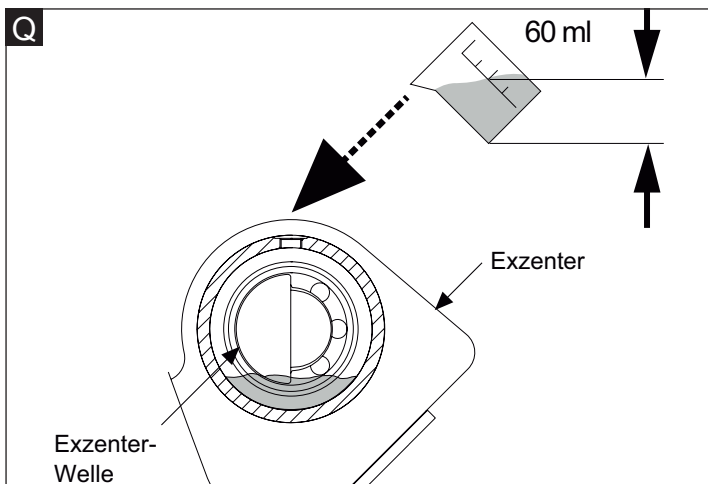
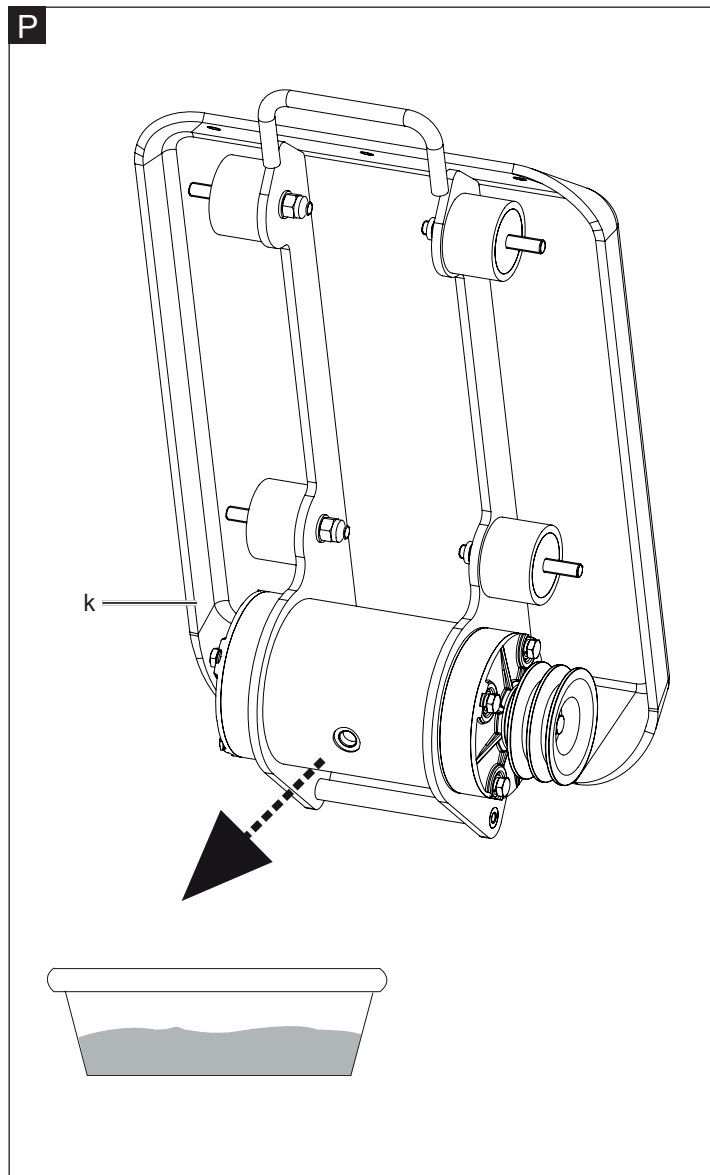
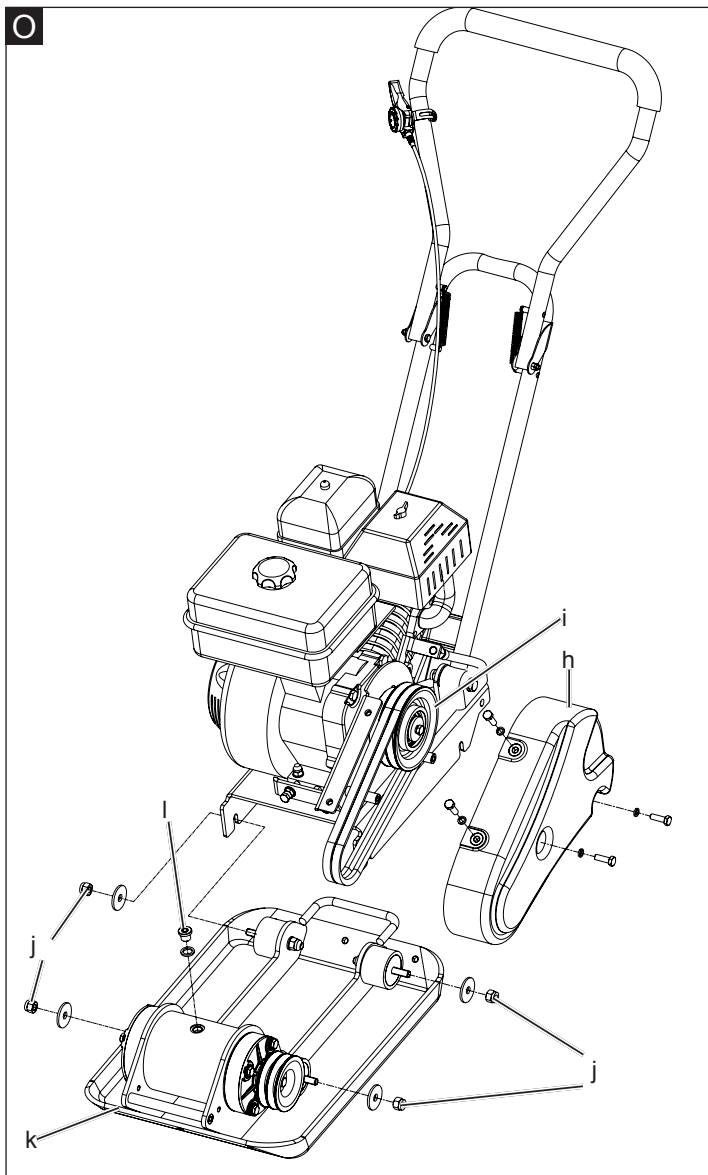























## Erklärung der Symbole auf dem Gerät

Die Verwendung von Symbolen in diesem Handbuch soll Ihre Aufmerksamkeit auf mögliche Risiken lenken. Die Sicherheitssymbole und Erklärungen, die diese begleiten, müssen genau verstanden werden. Die Warnungen selbst beseitigen keine Risiken und können korrekte Massnahmen zum Verhüten von Unfällen nicht ersetzen.

	Warnung - Zur Verringerung des Verletzungsrisikos Bedienungsanleitung lesen
	Tragen Sie einen Gehörschutz. Die Einwirkung von Lärm kann Hörverlust bewirken.
	Tragen Sie eine Schutzbrille. Während der Arbeit entstehende Funken oder aus dem Gerät heraustretende Splitter, Späne und Stäube können Sichtverlust bewirken.
	Arbeitshandschuhe verwenden
	Unfallsichere Schuhe benutzen
	Es ist verboten, Schutz- und Sicherheitsvorrichtungen zu entfernen oder zu verändern
	Nicht in Rotierende Teile fassen
	Rauchverbot im Arbeitsbereich
	Keine heißen Teile berühren
	Dritte im Arbeitsbereich fern halten
	In dieser Bedienungsanleitung haben wir Stellen, die Ihre Sicherheit betreffen, mit diesem Zeichen versehen

<b>Inhaltsverzeichnis:</b>	<b>Seite:</b>
1. Einleitung.....	9
2. Gerätebeschreibung (Abb. A) .....	9
3. Technische Daten .....	9
4. Lieferumfang (Abb. B) .....	10
5. Auspacken.....	10
6. Aufbau .....	10
7. Allgemeine Sicherheitshinweise .....	10
8. Zusätzliche Sicherheitshinweise.....	12
9. Bestimmungsgemäße Verwendung.....	13
10. In Betrieb nehmen.....	13
11. Reinigung .....	15
12. Transport (Abb. N).....	15
13. Lagerung .....	15
14. Wartung.....	16
15. Entsorgung & Wiederverwertung.....	17
16. Störungsabhilfe .....	18



## 1. Einleitung

### HERSTELLER:

scheppach  
 Fabrikation von Holzbearbeitungsmaschinen GmbH  
 Günzburger Straße 69  
 D-89335 Ichenhausen

### VEREHRTER KUNDE

Wir wünschen Ihnen viel Freude und Erfolg beim Arbeiten mit Ihrem neuen Gerät.

### HINWEIS:

Der Hersteller dieses Gerätes haftet nach dem geltenden Produkthaftungsgesetz nicht für Schäden, die an diesem Gerät oder durch dieses Gerät entstehen bei:

- unsachgemäßer Behandlung
- Nichtbeachtung der Bedienungsanweisung
- Reparaturen durch Dritte, nicht autorisierte Fachkräfte
- Einbau und Austausch von nicht originalen Ersatzteilen
- nicht bestimmungsgemäßer Verwendung

### Beachten Sie:

Lesen Sie vor der Montage und vor Inbetriebnahme den gesamten Text der Bedienungsanleitung durch. Diese Bedienungsanleitung soll es Ihnen erleichtern, Ihr Gerät kennenzulernen und dessen bestimmungsgemäßen Einsatzmöglichkeiten zu nutzen.

Die Bedienungsanleitung enthält wichtige Hinweise, wie Sie mit dem Gerät sicher, fachgerecht und wirtschaftlich arbeiten, und wie Sie Gefahren vermeiden, Reparaturkosten sparen, Ausfallzeiten verringern und die Zuverlässigkeit und Lebensdauer des Gerätes erhöhen.

Zusätzlich zu den Sicherheitsbestimmungen dieser Bedienungsanleitung müssen Sie unbedingt die für den Betrieb des Gerätes geltenden Vorschriften Ihres Landes beachten.

Bewahren Sie die Bedienungsanleitung, in einer Plastikhülle geschützt vor Schmutz und Feuchtigkeit, bei dem Gerät auf. Sie muss von jeder Bedienungsperson vor Aufnahme der Arbeit gelesen und sorgfältig beachtet werden.

An dem Gerät dürfen nur Personen arbeiten, die im Gebrauch des Gerätes unterwiesen und über die damit verbundenen Gefahren unterrichtet sind. Das geforderte Mindestalter ist einzuhalten.

Neben den in dieser Bedienungsanleitung enthaltenen Sicherheitshinweisen und den besonderen Vorschriften Ihres Landes sind die für den Betrieb von baugleichen Maschinen allgemein anerkannten technischen Regeln zu beachten.

Wir übernehmen keine Haftung für Unfälle oder Schäden, die durch Nichtbeachten dieser Anleitung und den Sicherheitshinweisen entstehen.

## 2. Gerätebeschreibung (Abb. A)

- 1 Rüttelplatte
- 2 Excenter
- 3 Antrieb
- 4 Motor
- 5 Benzintank
- 6 Luftfilter
- 7 Auspuff
- 8 Unterer Handgriff
- 9 Oberer Handgriff
- 10 Gashebel

## 3. Technische Daten

Motor / Antrieb	1-Zylinder 4-Takt für bleifreies Benzin
Hubraum	79 cm <sup>3</sup>
Motorleistung	1,7 kW
Kraftstoffinhalt	1,1 l
Motorölkapazität	max. 0,35l
Erregerölkapazität	0,06 l
Plattengröße (LxB)	ca. 490 x 320mm
Zentrifugalkraft	8 kN
Vorschub	25 m/min
Vibrationsstöße	5900 vpm
Verdichtungstiefe	20 cm
Max. zulässige Schräglage des Motors	20°
Gewicht	ca. 48 kg

Technische Änderungen vorbehalten!

### Geräusch & Vibration

**⚠ Warnung:** Lärm kann gravierende Auswirkungen auf Ihre Gesundheit haben. Übersteigt der Maschinenlärm 85 dB (A), tragen Sie bitte einen geeigneten Gehörschutz.

### Geräuschkennwerte

Schallleistungspegel $L_{WA}$	101,2dB(A) (EN ISO 3744)
Schalldruckpegel $L_{pA}$	80,6dB(A) (EN ISO 11201)
Unsicherheit $K_{wa/pA}$	2,63 dB(A)

### Vibrationskennwerte

Vibration $a_h$	17,5 m/s <sup>2</sup>
Unsicherheit K	1,5 m/s <sup>2</sup>

Hinweis: Die angegebenen Schallwerte sind nach einem genormten Prüfverfahren ermittelt worden und können verwendet werden, um verschiedene Werkzeuge miteinander zu vergleichen.

Zudem eignen sich diese Werte, um Belastungen für den Benutzer, die durch Schall entstehen, im Vorhinein einschätzen zu können.

Warnung! Abhängig davon, wie Sie das Werkzeug einsetzen, können die tatsächlichen Werte von dem angegebenen abweichen. Ergreifen Sie Maßnahmen, um sich gegen Lärmbelastungen zu schützen. Berücksichtigen Sie dabei den gesamten Arbeitsablauf, also auch Zeitpunkte, zu denen das Werkzeug ohne Last arbeitet oder ausgeschaltet ist.

Geeignete Maßnahmen umfassen unter anderem eine regelmäßige Wartung und Pflege des Werkzeuges und der Einsatzwerkzeuge, regelmäßige Pausen sowie eine gute Planung der Arbeitsabläufe.

#### 4. Lieferumfang (Abb. B)

1. Rüttelplatte mit Motor
2. Handgriff
3. Fahrgestell
4. Gummimatte mit Befestigungsleiste
5. Bedienungsanleitung

#### 5. Auspacken

- Öffnen Sie die Verpackung und nehmen Sie das Gerät vorsichtig heraus.
- Entfernen Sie das Verpackungsmaterial sowie Verpackungs- und Transportsicherungen (falls vorhanden).
- Überprüfen Sie, ob der Lieferumfang vollständig ist.
- Kontrollieren Sie das Gerät und die Zubehörteile auf Transportschäden. Bei Beanstandungen muss sofort der Zubringer verständigt werden. Spätere Reklamationen werden nicht anerkannt.
- Bewahren Sie die Verpackung nach Möglichkeit bis zum Ablauf der Garantiezeit auf.
- Machen Sie sich vor dem Einsatz anhand der Bedienungsanleitung mit dem Gerät vertraut.
- Verwenden Sie bei Zubehör sowie Verschleiß- und Ersatzteilen nur Originalteile. Ersatzteile erhalten Sie bei Ihrem Fachhändler.
- Geben Sie bei Bestellungen unsere Artikelnummern sowie Typ und Baujahr des Gerätes an.

#### **⚠ ACHTUNG!**

**Gerät und Verpackungsmaterial sind kein Kinderspielzeug! Kinder dürfen nicht mit Kunststoffbeuteln, Folien und Kleinteilen spielen! Es besteht Verschluckungs- und Erstickungsgefahr!**

## 6. Aufbau

#### **Handgriff montieren (Abb. C + D):**

- Unterer und oberer Handgriff auseinanderklappen .
- Handgriff zwischen die Befestigungslaschen schieben und mit 2 Sechskantschrauben M 10 x 65, 2 Scheiben 10mm und 2 Stoppmuttern sichern.
- Gashebel mit Schlitzschraube M5 x 25 am oberen Handgriff befestigen.

#### **Fahrvorrichtung montieren (Abb. E):**

- Vormontiertes Fahrgestell mit 2 Sechskantschrauben M10 x 30, 2 Scheiben 10mm und 2 Stoppmuttern an den Haltetaschen befestigen.
- In Arbeitsstellung wird das kpl. Fahrgestell hochgeklappt und mit der Rasterung in die Haken am unteren Handgriff eingehängt.

#### **Gummimatte montieren (Abb. F):**

- Zur Montage der Gummimatte die Maschine mit der Rüttelplatte auf die Gummimatte stellen.
- Die Gummimatte mit den Befestigungsleisten stirnseitig mit je 2 Sechskantschrauben M 10 x 30, 2 Scheiben A10mm befestigen. Alle Schrauben gut anziehen.
- **Achtung! Die Gummimatte nur zum Einrütteln von Betonsteinen, Betonplatten u. ähnlichem zu verwenden.**
- **Bei Rüttelarbeiten mit Kies, Split und ähnlichem ist die Gummimatte zu entfernen.**

## 7. Allgemeine Sicherheitshinweise

- Lernen Sie Ihre Maschine kennen.
- Lesen Sie die Bedienungsanleitung aufmerksam durch und versichern Sie sich, dass Sie deren Inhalt, sowie alle an der Maschine angebrachten Etiketten verstehen.
- Machen Sie sich mit dem Anwendungsbereich, sowie Einschränkungen der Maschine, sowie mit besonderen Gefahrenquellen vertraut.
- Stellen Sie sicher, dass Sie alle Bedienelemente und deren Funktion genau kennen.
- Stellen Sie sicher, dass Sie wissen, wie die Maschine angehalten wird und die Bedienelemente schnell deaktiviert werden.
- Versuchen Sie nicht die Maschine anzuwenden, ohne die genaue Funktionsweise und Wartungsanforderungen des Motors zu kennen und zu wissen, wie Unfälle mit Personen- und/oder Sachschäden zu vermeiden sind.
- Halten Sie andere Personen, insbesondere Kinder, von Ihrem Arbeitsbereich fern.

### Arbeitsbereich

- Starten oder bedienen Sie die Maschine nie in einem geschlossenen Bereich. Die Abgase sind gefährlich, da sie das geruchslose und tödliche Gas Kohlenmonoxid enthalten. Verwenden Sie die Maschine nur in gut gelüfteten Außenbereichen.
- Verwenden Sie die Maschine nie bei mangelnder Sicht oder Lichtverhältnissen.

### Personensicherheit

- Verwenden Sie die Maschine nicht, wenn Sie Drogen, Alkohol oder Medikamente zu sich genommen haben, die Ihre Fähigkeit die Maschine korrekt zu bedienen beeinflussen.
- Tragen Sie angemessene Kleidung. Tragen Sie lange Hosen, Stiefel und Handschuhe.
- Tragen Sie keine lose Kleidung, kurze Hosen oder Schmuck jeglicher Art. Tragen Sie langes Haar zurückgebunden, sodass es nicht länger als schulterlang ist. Halten Sie Ihre Haare, Kleidung und Handschuhe von beweglichen Teilen fern. Lose Kleidung, Schmuck oder langes Haar kann sich in beweglichen Teilen verfangen. Überprüfen Sie Ihre Maschine vor dem Start.
- Belassen Sie Schutzblenden an ihrem Ort und funktionstüchtig.
- Stellen Sie sicher, dass alle Muttern, Schrauben etc. sicher angezogen sind.
- Verwenden Sie die Maschine niemals, wenn Sie reparaturbedürftig oder in schlechter mechanischer Verfassung ist. Tauschen Sie beschädigte, fehlende oder kaputte Teile vor der Bedienung aus.
- Überprüfen Sie die Maschine auf Benzinlecksagen.
- Halten Sie sie funktionstüchtig. Verwenden Sie die Maschine nicht, wenn der Motor nicht am entsprechenden Schalter ein- und ausgeschaltet werden kann.
- Eine mit Benzin angetriebene Maschine, die nicht über den Motorschalter gesteuert werden kann, ist gefährlich und muss ausgetauscht werden.
- Gewöhnen Sie sich vor dem Start der Maschine an zu überprüfen, dass Schraubendreher und Schlüssel vom Bereich um die Maschine entfernt sind. Ein Schraubendreher oder Schlüssel, der sich noch an einem rotierenden Maschinenteil befindet, kann zu Personenschaden führen.
- Seien Sie aufmerksam, achten Sie auf Ihre Handlungen, und verwenden Sie Ihren gesunden Menschenverstand, wenn Sie mit der Maschine arbeiten. Übernehmen Sie sich nicht.
- Verwenden Sie die Maschine nicht, wenn Sie barfuß sind oder Sandalen oder ähnliche leichte Schuhe tragen. Tragen Sie Arbeitsschutzschuhe, die Ihre Füße schützen und Ihre Standfestigkeit auf rutschigen Oberflächen verbessern.
- Sorgen Sie jederzeit für gute Standfestigkeit und Gleichgewicht. So können Sie die Maschine in unerwarteten Situationen besser kontrollieren.

- Vermeiden Sie ein ungewolltes Starten. Stellen Sie sicher, dass der Motorschalter ausgeschaltet ist, bevor Sie die Maschine transportieren oder Wartungsarbeiten an der Maschine durchführen. Transport oder Wartungsarbeiten an der Maschine können zu Unfällen führen, wenn der Schalter an ist.

### Sicherheit im Umgang mit Benzin

- Benzin ist sehr leicht entflammbar, und seine Gase können explodieren, wenn sie sich entzünden.
- Ergreifen Sie Sicherheitsmaßnahmen beim Umgang mit Benzin, um das Risiko einer schweren Verletzung zu verringern.
- Verwenden Sie einen geeigneten Benzinkanister, wenn Sie den Tank befüllen oder ablassen.
- Führen Sie diese Arbeiten in sauberen, gut gelüfteten Außenbereichen durch.
- Rauchen Sie nicht. Lassen Sie keine Funken, offene Flammen oder andere Feuerquellen in die Nähe gelangen, wenn Sie Benzin auffüllen oder mit der Maschine arbeiten.
- Füllen Sie den Tank niemals in Innenbereichen auf. Halten Sie geerdete, elektrisch leitfähige Gegenstände, wie Werkzeuge, fern von freistehenden Elektrikteilen und Leitungen, um Funken- oder Lichtbogenbildung zu vermeiden. Dadurch könnten Benzingase entzündet werden.
- Halten Sie den Motor immer an und lassen ihn abkühlen, bevor Sie den Benzintank befüllen. Entfernen Sie den Tankdeckel und befüllen Sie den Tank niemals, wenn der Motor läuft, oder wenn der Motor heiß ist.
- Verwenden Sie die Maschine nicht, wenn Sie von Leckagen im Benzinssystem wissen. Lösen Sie den Tankdeckel langsam, um möglichen Druck im Tank abzulassen. Überfüllen Sie den Tank niemals (Benzin sollte sich nie über der gekennzeichneten Höchstfüllgrenze befinden). Schließen Sie den Benzintank wieder sicher mit dem Tankdeckel und wischen Sie verschüttetes Benzin auf.
- Verwenden Sie die Maschine nie, wenn der Tankdeckel nicht sicher zugeschraubt ist. Vermeiden Sie Zündquellen in der Nähe von verschüttetem Benzin. Wenn Benzin verschüttet wurde, versuchen Sie nicht die Maschine zu starten. Entfernen Sie die Maschine vom Bereich der Verschüttung und verhindern Sie die Bildung von Zündquellen, bis sich die Benzingase verflüchtigt haben.
- Bewahren Sie Benzin in speziell für diesen Zweck hergestellten Kanistern auf.
- Lagern Sie Benzin an einem kühlen, gut durchlüfteten Bereich fern von Funken und offenen Flammen oder anderen Zündquellen auf. Bewahren Sie Benzin oder die Maschine mit befülltem Tank niemals in einem Gebäude, in dem Benzingase an Funken, offene Flammen oder andere Zündquellen wie Wassererhitzer, Öfen, Kleidungstrockner o.Ä. gelangen können.

- Lassen Sie den Motor abkühlen, bevor Sie die Maschine in einem geschlossenen Bereich aufbewahren.

### Verwendung und Pflege der Maschine

- Heben Sie die Maschine niemals an oder tragen Sie sie, wenn der Motor läuft.
- Gehen Sie nicht gewaltsam mit der Maschine um.
- Verwenden Sie die richtige Maschine für Ihren Anwendungsbereich. Die richtige Maschine wird die Arbeiten, für die sie konstruiert wurde, besser und sicherer ausführen.
- Verändern Sie die Drehzahlreglereinstellung des Motors nicht, oder überdrehen Sie ihn nicht. Der Drehzahlregler kontrolliert die Höchstgeschwindigkeit des Motors bei maximaler Sicherheit.
- Lassen Sie den Motor nicht bei hohen Drehzahlen laufen, wenn Sie nicht verdichten.
- Halten Sie Hände oder Füße nicht in die Nähe von rotierenden Teilen.
- Vermeiden Sie Kontakt mit heißem Benzin, Öl, Abgasen und heißen Oberflächen. Berühren Sie den Motor oder Auspuffdämpfer nicht. Diese Teile werden während der Benutzung besonders heiß. Sie sind auch eine kurze Zeit nach dem Ausschalten der Maschine noch heiß.
- Lassen Sie den Motor vor der Durchführung von Wartungsarbeiten oder Einstellung abkühlen.
- Sollte die Maschine beginnen, ungewöhnliche Geräusche oder Vibrationen abzugeben, schalten Sie den Motor sofort ab, trennen Sie das Zündkerzenkabel, und suchen Sie nach der Ursache. Ungewöhnliche Geräusche oder Vibrationen sind gewöhnlich ein Zeichen von Fehlern.
- Verwenden Sie nur vom Hersteller zugelassene Anbau- und Zubehörteile. Bei Nichtbefolgen können Verletzungen die Folge sein.
- Warten Sie die Maschine. Überprüfen Sie sie auf Fehlausrichtungen oder Blockierung von beweglichen Teilen, Schäden an Teilen und andere Zustände, die die Funktion der Maschine beeinträchtigen können. Lassen Sie die Maschine vor jeglicher Weiterverwendung reparieren, wenn Sie Schäden feststellen. Viele Unfälle sind Ergebnis einer schlecht gewarteten Ausrüstung.
- Halten Sie Motor und Auspuffdämpfer frei von Gras, Blättern, übermäßigem Schmiermittel oder Kohlenstoffablagerungen, um das Risiko eines Brandes zu verringern.
- Begießen oder bespritzen Sie die Maschine niemals mit Wasser oder einer anderen Flüssigkeit.
- Halten Sie die Handgriffe trocken, sauber und frei von Kleinteilen.
- Reinigen Sie die Maschine nach jedem Gebrauch.
- Befolgen Sie die gültigen Abfallentsorgungsrichtlinien für Benzin, Öl etc. um die Umwelt zu schützen.

- Bewahren Sie die abgeschaltete Maschine außerhalb der Reichweite von Kindern auf, und lassen Sie Personen, die mit der Maschine oder dieser Anleitung nicht vertraut sind, die Maschine nicht verwenden. Die Maschine ist in den Händen von ungeschulten Benutzern gefährlich.

### Service

- Schalten Sie vor Reinigungen, Reparaturen, Inspektionen oder Einstellarbeiten den Motor ab und stellen Sie sicher, dass alle beweglichen Teile still stehen.
- Stellen Sie immer sicher, dass sich der Motorschalter in der Stellung „OFF“ befindet. Trennen Sie das Zündkerzenkabel, und halten Sie es von der Zündkerze fern, um einen ungewollten Start zu vermeiden.
- Lassen Sie Ihre Maschine von qualifizierten Mitarbeitern warten. Verwenden Sie nur original Ersatzteile. Dadurch wird sichergestellt, dass die Maschine sicher bleibt.

## 8. Zusätzliche Sicherheitshinweise

- Halten Sie Hände, Finger und Füße von der Grundplatte fern, um Verletzungen zu vermeiden.
- Halten Sie den Handgriff des Plattenrüttlers mit beiden Händen gut fest. Wenn beide Hände den Handgriff halten und Ihre Füße von der Verdichterplatte entfernt stehen, können Ihre Hände, Finger und Füße nicht von der Verdichterplatte verletzt werden.
- Bleiben Sie immer hinter der Maschine, wenn Sie sie verwenden; gehen oder stehen Sie niemals vor der Maschine, wenn der Motor läuft.
- Legen Sie niemals Werkzeuge oder andere Gegenstände unter die Rüttelplatte. Wenn die Maschine gegen ein Fremdojekt fährt, halten Sie den Motor an, trennen Sie die Zündkerze, und überprüfen Sie die Maschine auf Beschädigungen; reparieren Sie den Schaden, bevor Sie die Maschine neu starten und verwenden.
- Überlasten Sie die Maschine nicht, indem Sie zu tief oder zu schnell verdichten.
- Verwenden Sie die Maschine nicht mit hohen Geschwindigkeiten auf harten oder rutschigen Oberflächen.
- Seien Sie besonders vorsichtig, wenn Sie die Maschine auf Kiesbetten, -wegen oder -straßen verwenden oder diese überqueren.
- Achten Sie auf versteckte Gefahren oder Verkehr. Befördern Sie keine Personen.
- Verlassen Sie den Arbeitsplatz niemals, und lassen Sie die Rüttelplatte niemals unbeaufsichtigt, wenn der Motor läuft.
- Halten Sie die Maschine immer an, wenn die Arbeit unterbrochen wird, oder wenn Sie von einem Ort zum nächsten laufen.

- Bleiben Sie von Grabenkanten fern, und vermeiden Sie Handlungen, die die Rüttelplatte umkippen lassen können. Gehen Sie Anstiege vorsichtig in einer direkten Linie und rückwärts hinauf, um ein Umkippen der Rüttelplatte auf den Bediener zu vermeiden.
- Stellen Sie die Maschine immer auf eine feste und ebene Oberfläche, und schalten Sie das Gerät ab.
- Beschränken Sie die Arbeitszeiten an der Maschine und halten Sie regelmäßige Pausen ein, um Vibrationsbelastungen zu vermindern und Ihre Hand ausruhen zu lassen. Verringern Sie die Geschwindigkeit und Kraftausübung, mit der Sie sich wiederholende Bewegungen ausführen.

### Restrisiken

Die Maschine ist nach dem Stand der Technik und den anerkannten sicherheitstechnischen Regeln gebaut. Dennoch können beim Arbeiten einzelne Restrisiken auftreten.

- Des Weiteren können trotz aller getroffener Vorkehrungen nicht offensichtliche Restrisiken bestehen.
- Restrisiken können minimiert werden, wenn die „Sicherheitshinweise“ und die „Bestimmungsgemäße Verwendung“, sowie die Bedienungsanleitung insgesamt beachtet werden.
- Vermeiden Sie zufällige Inbetriebsetzungen der Maschine.
- Verwenden Sie das Werkzeug, das in dieser Bedienungsanleitung empfohlen wird. So erreichen Sie, dass Ihre Maschine optimale Leistungen erbringt.
- Halten Sie Ihre Hände vom Arbeitsbereich fern, wenn die Maschine in Betrieb ist.

## 9. Bestimmungsgemäße Verwendung

Die Rüttelplatte leitet Kräfte auf lose Erde oder andere Materialien. Sie kann für allgemeine Straßenbauarbeiten, Landschaftsgestaltung und Gebäudeerichtung angewendet werden. Die Rüttelplatte erhöht die Tragfähigkeit, verringert Wasserdurchlässigkeit, verhindert Erdablagerungen, verringert Aufquellen oder ein Zusammenziehen der Erde. Sie eignet sich besonders zur Verdichtung von Verbundpflastersteinen, Gräben, bei der Landschaftsgestaltung und Erhaltungsarbeiten.

### ⚠ ACHTUNG!

**Die Rüttelplatte wurde nicht für die Verwendung auf haftenden Untergründen wie Ton oder harten Oberflächen, wie Beton, konstruiert.**

Die Maschine darf nur nach ihrer Bestimmung verwendet werden. Jede weitere darüber hinausgehende Verwendung ist nicht bestimmungsgemäß.

Für daraus hervorgerufene Schäden oder Verletzungen aller Art haftet der Benutzer/Bediener und nicht der Hersteller.

Bestandteil der bestimmungsgemäßen Verwendung ist auch die Beachtung der Sicherheitshinweise, sowie die Montageanleitung und Betriebshinweise in der Bedienungsanleitung.

Personen welche die Maschine bedienen und warten, müssen mit dieser vertraut und über mögliche Gefahren unterrichtet sein.

Darüber hinaus sind die geltenden Unfallverhütungsvorschriften genauestens einzuhalten.

Sonstige allgemeine Regeln in arbeitsmedizinischen und sicherheitstechnischen Bereichen sind zu beachten. Veränderungen an der Maschine schließen eine Haftung des Herstellers und daraus entstehende Schäden gänzlich aus.

Die Maschine darf nur mit Originalteilen und Originalzubehör des Herstellers betrieben werden.

Die Sicherheits-, Arbeits- und Wartungsvorschriften des Herstellers sowie die in den Technischen Daten angegebenen Abmessungen müssen eingehalten werden.

Bitte beachten Sie, dass unsere Geräte bestimmungsgemäß nicht für den gewerblichen, handwerklichen oder industriellen Einsatz konstruiert wurden. Wir übernehmen keine Gewährleistung, wenn das Gerät in Gewerbe-, Handwerks- oder Industriebetrieben sowie bei gleichzusetzenden Tätigkeiten eingesetzt wird.

## 10. In Betrieb nehmen

### ⚠ ACHTUNG!


**Vor der Inbetriebnahme das Gerät unbedingt komplett montieren!**


### Handgriff (9), (Abb. A)

Nutzen Sie bei der Verwendung der Maschine den Handgriff (9), um sie zu steuern.

### Gashebel (10), (Abb. A)

Mit dem Gashebel (10) wird die Geschwindigkeit der Maschine gesteuert. Wird der Hebel in die gezeigten Richtungen bewegt, läuft der Motor schneller oder langsamer.

Schnell = 

Langsam = 

### Riemenschutz (Abb. O)

Entfernen Sie diesen Schutz (h), um Zugriff zum Keilriemen zu erhalten. Verwenden Sie die Rüttelplatte niemals ohne den Riemenschutz (h).

Wenn der Keilriemenschutz (h) nicht angebracht ist, ist es möglich, dass Ihre Hand zwischen Keilriemen und Kupplung eingeklemmt wird und Ihnen so schwere Verletzungen zufügt.



### Erreger (2), (Abb. A)

Ein exzentrisches Gewicht an der Erregerwelle innerhalb des Erregergehäuses wird, bei hohen Geschwindigkeiten, von einer Kupplung und einem Riemenantriebssystem angetrieben. Diese hohen Rotationsgeschwindigkeiten der Welle verursachen die schnellen Auf- und Ab Bewegungen der Maschine sowie die Vorwärtsbewegung.

### Motorschalter (Ein-Aus) (c), (Abb. H)

Mit dem Motorschalter (c) wird das Zündungssystem aktiviert und deaktiviert. Der Motorschalter (c) muss sich in der Stellung ON befinden, damit der Motor läuft. Der Motor hält an, wenn der Motorschalter (c) in die Stellung OFF bewegt wird.

### Kontrolle vor Bedienung

Kontrolle

- Überprüfen Sie alle Seiten des Motors auf Öl- oder Benzinleckagen.
- Achten Sie auf Anzeichen von Beschädigungen.
- Überprüfen Sie, dass alle Schutzabdeckungen angebracht und alle Schrauben, Muttern und Bolzen angezogen sind.



### Motor-Ölkontrolle


- Nehmen Sie den Ölmesstab und reinigen Sie ihn.
- Führen Sie den Messstab wieder ein und überprüfen Sie den Ölfüllstand, ohne den Messstab wieder fest zu schrauben.
- Wenn der Ölfüllstand zu gering ist, geben Sie die empfohlene Menge an Öl zu.
- Bauen Sie nach Abschluss alles wieder zusammen, und schrauben Sie den Ölmesstab ein.

### Benzinkontrolle

- Halten Sie den Motor an, öffnen Sie den Tankdeckel und überprüfen Sie den Benzinfüllstand. Ist der Füllstand zu niedrig, geben Sie Benzin hinzu, bis der Tank voll ist. Schrauben Sie dann den Deckel wieder auf.
- Geben Sie nicht so viel Benzin zu, dass die Kante des Tanks bedeckt ist (Benzinhöchstfüllstand).
- Es wird eine Oktanzahl von 90 für bleifreies Benzin empfohlen. Bleifreies Benzin verringert die Kohlenstoffablagerungen und verlängert die Betriebsdauer des Abgassystems.
- Verwenden Sie kein bereits verwendetes und verschmutztes Benzin. Lassen Sie keinen Schmutz und Wasser in den Benzintank gelangen.

### Starten des Motors (Abb. G - J)

- Choke auf „“ stellen (bei warmen Motor auf offenes )
- Gashebel (10) in Startstellung bringen
- Startschalter (c) auf „ON“ stellen
- Anlasser-Seilzug (3) kräftig ziehen

- Motor läuft - Choke langsam öffnen 
- Gashebel in Arbeitsstellung bringen
- Rüttelplatte fängt an zu Arbeiten

### Vorwärtsbewegung

Die Rüttelplatte läuft automatisch bei Vollgas nach vorn.

### ⚠ ACHTUNG!

Verwenden Sie die Rüttelplatte nicht auf Beton oder extrem harten, trockenen, verdichteten Oberflächen. Die Rüttelplatte springt dann eher, als dass er vibriert. Dadurch kann sowohl der Rüttler als auch der Motor beschädigt werden.

Die Anzahl an Wiederholungen, die für ein gewünschtes Verdichtungsergebnis notwendig sind, hängen von der Art und der Feuchtigkeit des Untergrundes ab. Die maximale Verdichtung wurde erreicht, wenn Sie einen sehr starken Rückstoß bemerken.

Wenn sie die Rüttelplatte auf Pflastersteinen verwenden, bringen Sie die Gummimatte (c) an, um ein Abplatzen und Abschleifen der Steinoberfläche zu vermeiden.

Eine bestimmte Menge an Feuchtigkeit im Boden ist notwendig. Übermäßige Feuchtigkeit kann jedoch dazu führen, dass kleine Teile zusammenkleben und eine gute Verdichtung verhindern. Lassen Sie den Grund etwas trocknen, wenn er extrem nass ist.

Ist der Grund so trocken, dass während der Benutzung der Rüttelplatte Staubwolken aufwirbeln, sollte etwas Flüssigkeit zum Grund zugegeben werden, um die Verdichtung zu verbessern. Dadurch wird der Luftfilter ebenfalls entlastet.

Die folgenden Anmerkungen müssen befolgt werden, wenn Boden auf Anstiegen verdichtet wird (Hügel, Böschungen). Nähern Sie sich Anstiegen nur von ganz unten (ein Anstieg, der leicht nach oben überwunden werden kann, kann auch ohne Risiko nach unten verdichtet werden). Der Bediener darf niemals in Richtung der abfälligen Richtung stehen. Ein Höchstanstieg von 20° darf nicht überschritten werden.

### ⚠ ACHTUNG!


Wird dieser Anstieg überschritten, kann das Motorschmiersystem ausfallen (Spritzschmierung und daher Ausfall von wichtigen Motorenkomponenten).

### Anhalten des Motors


Um den Motor in einer Notfallsituation anzuhalten, bringen Sie den Motorschalter (c) einfach in die Stellung OFF.

Nutzen Sie den folgenden Ablauf unter normalen Bedingungen.:




- Bringen Sie den Gashebel (10) zurück in die Leerlaufstellung , um die Fortbewegung des Verdichters anzuhalten.
- Lassen Sie den Motor für ein oder zwei Minuten abkühlen, bevor Sie ihn anhalten.
- Bewegen Sie den Motorschalter (c) in die Stellung „OFF“.

#### ⚠ ACHTUNG!

Bringen Sie den Chokehebel (a) nicht in die Stellung CLOSE , um den Motor anzuhalten. Dies kann zu einer Fehlzündung oder einem Motorschaden führen.

#### Leerlaufgeschwindigkeit

Bringen Sie den Gashebel (10) in die Stellung SLOW , um die Belastung des Motors zu verringern, wenn Sie nicht verdichten.

Eine Verringerung der Motorgeschwindigkeit im Leerlauf verlängert die Betriebszeit des Motors, spart Benzin und reduziert den Lärmpegel der Maschine.

## 11. Reinigung

#### ⚠ ACHTUNG!

Schalten Sie vor der Durchführung von Reinigungsarbeiten immer den Motor ab und ziehen Sie den Zündkerzenstecker.

Wir empfehlen, dass Sie das Gerät direkt nach jeder Benutzung reinigen.

Entfernen Sie Ablagerungen von der Rüttelplatte mit einer weichen Bürste, Staubsauger oder Druckluft. Reinigen Sie die Unterseite des Verdichters, sobald Partikel des verdichteten Bodens hängen bleiben. Die Maschine arbeitet nicht gut, wenn die Unterseite nicht glatt und sauber ist.

Reinigen Sie das Gerät regelmäßig mit einem feuchten Tuch und etwas Schmierseife. Verwenden Sie keine Reinigungs- oder Lösungsmittel; diese könnten die Kunststoffteile des Gerätes angreifen. Achten Sie darauf, dass kein Wasser in das Geräteinnere gelangen kann.

#### ⚠ ACHTUNG!

Verwenden Sie keinen „Hochdruckreiniger“ zur Reinigung der Rüttelplatte. Wasser kann in dichte Bereiche des Maschine eindringen und Spindeln, Kolben, Lager oder den Motor beschädigen. Hochdruckreiniger verkürzen die Betriebsdauer und verschlechtern die Bedienbarkeit.

## 12. Transport (Abb. N)

Siehe technische Daten für das Gewicht der Maschine. Lassen Sie den Motor vor dem Anheben/Transport oder der Lagerung in Innenräumen abkühlen, um Verbrennungen und ein Brandrisiko zu vermeiden.

Zum Transport wird der Obere Handgriff abgeklappt, das Fahrgestell aus den Haken am unteren Handgriff gelöst und durch anheben unter die Maschine geschwenkt. Nun kann die Rüttelplatte bewegt werden.

⚠ Die Maschine kann fallen und Schaden oder Verletzungen verursachen, wenn Sie nicht sachgemäß angehoben wird.

## 13. Lagerung

#### Lagerung (siehe Punkt Kraftstofftank entleeren):

Wird die Rüttelplatte für einen Zeitraum von mehr als 30 Tagen nicht benutzt, befolgen Sie die untenstehenden Schritte, um ihn für die Einlagerung vorzubereiten.

1. Leeren Sie den Benzintank vollständig. Eingelagertes Benzin, das Ethanol oder MTBE enthält, wird innerhalb von 30 Tagen schal. Schales Benzin hat einen hohen Gummianteil und kann so den Vergaser verstopfen und die Benzinzufuhr einschränken.
2. Starten Sie den Motor, und lassen Sie ihn laufen, bis er anhält. Dadurch wird sichergestellt, dass kein Benzin im Vergaser verbleibt. Dadurch wird verhindert, dass sich Ablagerungen im Vergaser bilden und den Motor möglicherweise beschädigen.
3. Lassen Sie das Öl aus dem Motor ab, während er noch warm ist. Füllen Sie neues Öl ein.
4. Lassen Sie vorhandenen Kraftstoff aus der Schwimmerkammer ab.
5. Verwenden Sie saubere Tücher zur Reinigung der Außenseiten des Verdichters und der Abluftstutzen.
6. **⚠ Verwenden Sie keine aggressiven Reinigungsmittel oder Reinigungsmittel auf Ölbasis, wenn Sie die Kunststoffteile reinigen. Chemikalien können Kunststoffe beschädigen.**
7. Lagern Sie die Rüttelplatte in einer aufrechten Position in einem sauberen, trockenen Gebäude mit guter Ventilation.

⚠ **Lagern Sie die Rüttelplatte nicht mit Benzin in einem unbelüfteten Bereich, wo Benzingase an Flammen, Funken Kontrolllampen oder andere Zündquellen gelangen können. Nutzen Sie nur zulässige Benzinkanister.**

Lagern Sie das Gerät und dessen Zubehör an einem dunklen, trockenen und frostfreien sowie für Kinder unzugänglichen Ort. Die optimale Lagertemperatur liegt zwischen 5 und 30 °C.

Bewahren Sie das Werkzeug in der Originalverpackung auf.

Decken Sie das Werkzeug ab, um es vor Staub oder Feuchtigkeit zu schützen. Bewahren Sie die Bedienungsanleitung bei dem Werkzeug auf.

## 14. Wartung

### ⚠ ACHTUNG!

Schalten Sie vor der Durchführung von Wartungsarbeiten immer den Motor ab und ziehen Sie den Zündkerzenstecker.

Die Wartung Ihrer Rüttelplatte stellt eine lange Betriebsdauer der Maschine und ihrer Komponenten sicher.

- Schalten Sie die Maschine vor Wartungsarbeiten ab. Der Motor muss abgekühlt sein.
- Lassen Sie den Gashebel (10) in der Stellung SLOW, entfernen Sie das Zündkerzenkabel von der Zündkerze und sichern Sie es.
- Überprüfen Sie den allgemeinen Zustand der Rüttelplatte. Überprüfen Sie ihn auf lose Schrauben, Fehlausrichtungen oder Blockierung von beweglichen Teilen, gebrochene oder gerissene Teile und andere Zustände, die die Funktion der Maschine beeinträchtigen können.
- Verwenden Sie zum Schmieren der beweglichen Teile ein hochwertiges Maschinenleichtöl.
- Reinigen Sie die Unterseite der Rüttelplatte, sobald Partikel des verdichteten Bodens hängen bleiben. Die Maschine arbeitet nicht gut, wenn die Unterseite nicht glatt und sauber ist.
- Bringen Sie das Zündkerzenkabel wieder an.

### Überprüfen und Austauschen des Keilriemens

- Der Keilriemen (i) muss in guter Verfassung sein, um eine optimale Kraftübertragung vom Motor zur exzentrischen Welle zu gewährleisten. Überprüfen Sie den Zustand des Keilriemens (i).
- Ist der Keilriemen (i) eingerissen, abgenutzt oder glatt, muss er ausgetauscht werden.

### Austausch Keilriemen (Abb. K + L + O)

- Schalten Sie den Motor ab.
- Der Motor muss abgekühlt sein.
- Entfernen Sie den Riemenschutz (h), um Zugriff zum Keilriemen (i) zu erhalten.
- Die 4 Schrauben (e) am Motor öffnen und den Motor etwas vorschieben.
- Ziehen Sie den alten Keilriemen (i) von der Scheibe und ziehen Sie einen neuen Keilriemen (i) korrekt auf.
- Mithilfe der Stellschraube (f) den Riemen (i) spannen, darauf achten, dass Motor / Riemenscheibe im rechten Winkel bleibt.
- Antriebsriemen (i) nachspannen, wenn der Riemen (i) mehr als 10-15 mm nachgibt (Daumendruck)
- Bringen Sie den Riemenschutz (h) wieder an.

### ⚠ ACHTUNG!

Wenn Sie den Antriebsriemen (i) entfernen oder aufziehen, achten Sie darauf, dass Sie Ihre Finger nicht zwischen Riemen und Rolle einklemmen

### Erregerölaustausch (Abb. O - Q)

**Auf Grund des Gewichts, raten wir Ihnen diese Arbeit mit zwei Personen durchzuführen!**

- Ölwechsel nur bei ausgekühltem Exzenter vornehmen.
- Die Keilriemenabdeckung (h) und den Keilriemen (i) entfernen.
- Die Schrauben (j) am Exzentergehäuse lösen.
- Den gesamten oberen Teil der Rüttelplatte mit dem Motor vom Exzentergehäuse (k) abheben.
- Den Ölablaßschraube (l) oben am Exzenter entfernen, das Exzentergehäuse (k) kippen und das Öl in eine Wanne ablassen. Kontrollieren Sie das Öl auf eventuelle Metallspäne um zukünftige Probleme zu vermeiden.
- Das Exzentergehäuse (k) wieder in eine aufrechte Position stellen.
- Das Exzentergehäuse (k) wieder mit Exzenteröl befüllen

### ⚠ ACHTUNG!

Nicht überfüllen - Zu viel Öl im Erreger kann die Leistung mindern und den Erreger überhitzen.

### Motorölwechsel (Abb. M)

Nach 20 Arbeitsstunden muss der 1. Ölwechsel durchgeführt werden. Danach nach 100 Betriebsstunden. Zum Ablassen des Motoröls gehen Sie bitte wie folgt vor:

- Flexschlauch (g) entfernen und in eine passende Wanne leiten
- Einfüllstutzen (Messstab) öffnen Öl ablaufen lassen,
- Flexschlauch wieder anschließen
- Öl einfüllen, mit Messstab prüfen und verschließen.
- Starter langsam 5x ziehen, damit das Öl sich verteilt (ohne Zündung)

Empfohlenes Motorenöl SAE 10W-30 oder SAE 10W-40 (je nach Einsatztemperatur).

Entsorgen Sie anfallendes Altöl ordnungsgemäß in der örtlichen Altölsammelstelle. Es ist verboten Altöl in den Boden abzulassen oder mit Abfall zu vermischen.

### Luftfilter reinigen / wechseln (Abb. R)

- Schraube (m) abschrauben und Luftfilterdeckel abnehmen
- Luftfilterdeckel auf Löcher oder Risse überprüfen. Beschädigtes Element ersetzen.
- Schmutz von der Innenseite des Filtergehäuses mit einem sauberen, feuchten Lappen abwischen. Achten Sie darauf, dass kein Schmutz in die Öffnung gelangt.
- Setzen Sie den Luftfilterdeckel (n) für die Dauer der Filterreinigung wieder auf das Filtergehäuse.
- Entnehmen Sie das Filterelement (n).

- Zum Reinigen des Elementes dürfen keine scharfen Reiniger oder Benzin verwendet werden.
- Den Luftfilter (n) mit Druckluft reinigen. Bei starker Verschmutzung mit klarem Wasser ausspülen und an der Luft trocknen lassen.
- Der Zusammenbau erfolgt in umgekehrter Reihenfolge.

⚠ **ACHTUNG:** Niemals den Motor ohne oder mit beschädigtem Luftfiltereinsatz laufen lassen. So kann Schmutz in den Motor gelangen, wodurch Motorschäden entstehen können. Die Herstellergarantie erlischt.

#### Zündkerze reinigen/ersetzen

⚠ **ACHTUNG:** Zündkerze nur bei kaltem Motor demontieren!

Je nach Bedarf Zündkerze reinigen oder ersetzen.

- Zündkerzenstecker abziehen und etwaigen Schmutz im Zündkerzenbereich beseitigen.
- Zündkerze herausdrehen und prüfen.
- Isolator prüfen. Bei Beschädigungen wie z. B. Risse oder Splitter, Zündkerze ersetzen.
- Zündkerzen-Elektroden mit einer Drahtbürste reinigen.
- Elektrodenabstand prüfen und einstellen. Damit der Motor leistungsfähig bleibt, muss die Zündkerze den richtigen Elektrodenabstand (0,7-0,8 mm) haben.
- Zündkerze von Hand einschrauben und mit dem Zündkerzenschlüssel etwa 1/4 Umdrehungen festziehen.
- Zündkerzenstecker auf die Zündkerze aufsetzen.

#### Bei Rückfragen bitte folgende Daten angeben:

- Daten des Maschinen-Typenschildes
- Daten des Motor-Typenschildes

#### Wichtiger Hinweis im Fall einer Reparatur:

Bei Rücklieferung des Gerätes zur Reparatur beachten Sie bitte, dass das Gerät aus Sicherheitsgründen öl- und kraftstofffrei an die Servicestation gesendet werden müssen.

#### Service-Informationen

Es ist zu beachten, dass bei diesem Produkt folgende Teile einem gebrauchsgemäßen oder natürlichen Verschleiß unterliegen bzw. folgende Teile als Verbrauchsmaterialien benötigt werden.

**Verschleißteile\*:** Zündkerze, Öl, Riemen, Gummimatte, Luftfilter

\* nicht zwingend im Lieferumfang enthalten!

## 15. Entsorgung & Wiederverwertung

Das Gerät befindet sich in einer Verpackung um Transportschäden zu verhindern. Diese Verpackung ist Rohstoff und ist somit wieder verwendbar oder kann dem Rohstoffkreislauf zurückgeführt werden.

Das Gerät und dessen Zubehör bestehen aus verschiedenen Materialien, wie z.B. Metall und Kunststoffe. Führen Sie defekte Bauteile der Sondermüllentsorgung zu. Fragen Sie im Fachgeschäft oder in der Gemeindeverwaltung nach!



## 16. Störungsabhilfe

Die folgende Tabelle zeigt Fehlersymptome auf und beschreibt wie sie Abhilfe schaffen können, wenn Ihre Maschine einmal nicht richtig arbeitet. Wenn Sie das Problem damit nicht lokalisieren und beseitigen können, wenden Sie sich an Ihre Service-Werkstatt.

Störung	mögliche Ursache	Abhilfe
Motor startet nicht.	Zündkerzenkabel nicht verbunden.	Verbinden Sie das Zündkerzenkabel sicher mit der Zündkerze.
	Kein Benzin oder schales Benzin.	Füllen Sie sauberes, neues Benzin ein.
	Gashebel nicht in korrekter Startposition.	Bringen Sie den Gashebel in die Startposition.
	Blockierte Benzinleitung.	Reinigen Sie die Benzinleitung.
	Verölte Zündkerze.	Zündkerze reinigen, Abstand einstellen oder austauschen.
	Überfüllung des Motors.	Warten Sie einige Minuten bis zum Neustart, aber nicht vorpumpen.
Motor läuft unregelmäßig	Zündkerzenkabel lose.	Verbinden Sie das Zündkerzenkabel, und befestigen Sie es.
	Gerät läuft in CHOKE.	Bringen Sie den Chokehebel in Stellung OFF.
	Blockierte Benzinleitung oder schales Benzin.	Reinigen Sie die Benzinleitung. Füllen Sie sauberes, neues Benzin in den Tank.
	Abluftstutzen verstopft.	Reinigen Sie den Abluftstutzen.
	Wasser oder Schmutz im Benzinssystem.	Lassen Sie das Benzin aus dem Tank. Füllen Sie neues Benzin ein.
	Verunreinigter Luftfilter.	Reinigen Sie den Luftfilter, oder tauschen Sie ihn aus.
Motor überhitzt.	Verunreinigter Luftfilter.	Reinigen Sie den Luftfilter.
	Eingeschränkter Luftstrom.	Reinigen Sie den Motor der Rüttelplatte
Motor hält nicht an, wenn Gashebel in Stopposition ist, oder Motorgeschwindigkeit erhöht sich nicht richtig, wenn der Gashebel bewegt wird.	Ablagerungen in Gashebelverbindungen.	Entfernen Sie Schmutz und Ablagerungen.
	Seilzug beschädigt	Fachhändler kontaktieren
Die Rüttelplatte lässt sich bei Betrieb nur schwer steuern (Maschine hüpfte oder bewegt sich abrupt nach vorn)	Motorgeschwindigkeit zu hoch auf hartem Untergrund.	Stellen Sie eine geringere Geschwindigkeit mit dem Gashebel ein.
	Stoßdämpfer zu locker oder beschädigt	Fachhändler kontaktieren
Keine Rüttelfunktion bzw. Rüttelplatte erreicht die Höchstgeschwindigkeit nicht	Beschädigung am Erreger oder der Rüttelplatte	Fachhändler kontaktieren
	Antriebsriemen zu locker und rutscht durch	Antriebsriemen einstellen oder ersetzen
Ölverlust am Motor oder am Erreger	Verschlossene Dichtungen	Fachhändler kontaktieren
	Undichtigkeiten am Gehäuse	

## Explanation of the symbols on the equipment

Symbols are used in this manual to draw your attention to potential hazards. The safety symbols and the accompanying explanations must be fully understood. The warnings themselves will not rectify a hazard and cannot replace proper accident prevention measures.

	<p>Caution - Read the operating instructions to reduce the risk of injury</p>
	<p>Use hearing protection. Excessive noise can result in a loss of hearing.</p>
	<p>Use safety goggles. Sparks created during work or fragments, chippings and dust ejected by the device can cause sight loss.</p>
	<p>Wear work gloves.</p>
	<p>Wear safety footwear.</p>
	<p>Do not remove or modify protection and safety devices.</p>
	<p>Keep away from rotating parts.</p>
	<p>No smoking in the working area.</p>
	<p>Do not touch hot parts.</p>
	<p>Keep children and bystanders off and away.</p>
<p><b>⚠ Attention!</b></p>	<p>In this operating manual, we have used this sign to mark all sections that concern your safety.</p>

<b>Table of contents:</b>	<b>Page:</b>
1. Introduction .....	21
2. Device description (Fig. A).....	21
3. Technical data .....	21
4. Scope of delivery (fig. B) .....	22
5. Unpacking .....	22
6. Construction.....	22
7. Safety information .....	22
8. Additional safety instructions .....	24
9. Proper use.....	24
10. Installation .....	25
11. Cleaning .....	26
12. Transport (fig. N) .....	26
13. Storage.....	26
14. Maintenance.....	27
15. Disposal and recycling .....	28
16. Trouble shooting.....	29



## 1. Introduction

### MANUFACTURER:

#### scheppach

Fabrikation von Holzbearbeitungsmaschinen GmbH  
Günzburger Straße 69  
D-89335 Ichenhausen

### DEAR CUSTOMER

We hope your new tool brings you much enjoyment and success.

### NOTE:

According to the applicable product liability laws, the manufacturer of the device does not assume liability for damages to the product or damages caused by the product that occurs due to:

- Improper handling,
- Non-compliance of the operating instructions,
- Repairs by third parties, not by authorized service technicians,
- Installation and replacement of non-original spare parts,
- Application other than specified.

### We recommend:

Read through the complete text in the operating instructions before installing and commissioning the device. The operating instructions are intended to help the user to become familiar with the machine and take advantage of its application possibilities in accordance with the recommendations. The operating instructions contain important information on how to operate the machine safely, professionally and economically, how to avoid danger, costly repairs, reduce downtimes and how to increase reliability and service life of the machine.

In addition to the safety regulations in the operating instructions, you have to meet the applicable regulations that apply for the operation of the machine in your country. Keep the operating instructions package with the machine at all times and store it in a plastic cover to protect it from dirt and moisture. Read the instruction manual each time before operating the machine and carefully follow its information. The machine can only be operated by persons who were instructed concerning the operation of the machine and who are informed about the associated dangers. The minimum age requirement must be complied with. In addition to the safety instructions in this operating manual and the separate regulations of your country, the generally recognised technical rules relating to the operation of such machines must also be observed.

We accept no liability for accidents or damage that occur due to a failure to observe this manual and the safety instructions.

## 2. Device description (Fig. A)

- 1 Vibratory plate
- 2 Eccentric
- 3 Drive
- 4 Motor
- 5 Gasoline tank
- 6 Air filter
- 7 Exhaust pipe
- 8 Lower handle
- 9 Upper handle
- 10 Gas lever

## 3. Technical data

Motor / Engine	1-cylinder-4-stroke for unleaded gasoline
Displacement	79 cm <sup>3</sup>
Motor power	1,7 kW
Tank volume	1,1 l
Motoroil volume	max. 0,35l
Exciter oil volume	0,06 l
Working plate size (LxW)	ca. 490 x 320mm
Compaction pressure	8 kN
Travel Speed	25 m/min
Vibration strokes	5900 vpm
Compaction Depth	20 cm
Max. permissible angle of the motor	20°
Weight	aprox. 48 kg

Subject to technical modifications!

### Noise & vibration

**⚠ Warning:** Noise can have serious effects on your health. If the machine noise exceeds 85 dB (A), please wear suitable hearing protection.

### Noise characteristic values

Sound power level $L_{WA}$	101dB(A) (EN ISO 3744)
Sound pressure level $L_{pA}$	80,6dB(A) (EN ISO 11201)
Uncertainty $K_{wa/pA}$	2,63 dB(A)

### Vibration characteristics

Vibration $a_h$	17,5 m/s <sup>2</sup>
Uncertainty K	1,5 m/s <sup>2</sup>

Note: The indicated sound levels have been determined according to a standardized testing procedure and can be used to compare different tools with each other. Furthermore, these values are suitable to evaluate the loads that sounds can cause for the user in advance.

**Attention!** Depending on how you will use the tool, the actual values may deviate from the indicated values. Take measures to protect yourself from noise pollution. In this process it is important to take the complete sequence of operation into account. This also includes moments during which the power tool operates without load and moments during which it is turned off. Suitable measures comprise amongst other things regular maintenance and service of the tool and the insertion tools, regular breaks and the appropriate planning of the sequences of operation.

#### 4. Scope of delivery (fig. B)

- 1 Vibratory plate with motor
- 2 Handle
- 3 Wheel base
- 4 Rubber mat with fastening bar
- 5 Operating instructions

#### 5. Unpacking

Open the packaging and remove the device carefully. Remove the packaging material as well as the packaging and transport bracing (if available).

Check that the delivery is complete.

Check the device and accessory parts for transport damage. In the event of complaints the carrier must be informed immediately. Later claims will not be recognised. If possible, store the packaging until the warranty period has expired.

Familiarise yourself with the product by means of the operating instructions before using for the first time.

With accessories as well as wearing parts and replacement parts use only original parts. Replacement parts can be obtained from your dealer.

When ordering please provide our article number as well as type and year of manufacture for your equipment.

#### **⚠ ATTENTION!**

**The device and packaging materials are not toys! Children must not be allowed to play with plastic bags, film and small parts! There is a risk of swallowing and suffocation!**

#### 6. Construction

##### **Fitting the handle (fig. C + D):**

- Fold lower and upper handle apart.
- Slide the handle in between the fixing brackets and secure with 2 hexagon bolts M 10 x 65, 2 washers 10 mm, and 2 lock nuts. Fasten the gas lever with slotted screw M 5 x 25 to the upper handle.

##### **Fitting the transport fixture (fig. E):**

- Fasten the pre-assembled wheel base to the holding brackets using 2 hexagon bolts M 10 x 30, 2 washers 10 mm, and 2 lock nuts.
- In the working position, the entire trolley section is folded up and latched into the hooks on the lower handle frame.

##### **Fitting the rubber pad (fig. F):**

- For mounting the rubber mat, the machine with the rubber plate has to be placed onto the rubber mat.
- Fasten the rubber mat on the front side using the fixing bar, 2 hexagon bolts M 10 x 30 and 2 washers 10 mm dia. each. Firmly tighten all bolts.
- **Attention: Only use the rubber mat for vibrating concrete stones, concrete plates and similar materials.**
- **For vibrating gravel, stone chips and similar materials, the rubber mat must be removed.**

#### 7. Safety information

- Understand your machine
- Read and understand the operator's manual and labels affixed to the machine.
- Learn its application and limitations as well as the specific potential hazards peculiar to it.
- Be thoroughly familiar with the controls and their proper operation.
- Know how to stop the machine and disengage the controls quickly.
- Do not attempt to operate the machine until you fully understand how to properly operate and maintain the Engine and how to avoid accidental injuries and/or property damage.
- Keep children and bystanders off and away.

##### **Work area**

- Never start or run the engine inside a closed area. The exhaust fumes are dangerous, containing carbon monoxide, an odourless and deadly gas. Operate this unit only in a well ventilated outdoor area.
- Never operate the machine without good visibility or light.

##### **Personal safety**

- Do not operate the machine while under the influence of drugs, alcohol, or any medication that could affect your ability to use it properly.
- Dress properly. Wear heavy long pants, boots and gloves.
- Do not wear loose clothing, short pants, and jewelry of any kind. Secure long hair so it is above shoulder level. Keep your hair, clothing and gloves away from moving parts. Loose clothes, jewelry or long hair can be caught in moving parts. Check your machine before starting it.

- Keep guards in place and in working order.
- Make sure all nuts, bolts, etc. are securely tightened.
- Never operate the machine when it is in need of repair or is in poor mechanical condition. Replace damaged, missing or failed parts before using it.
- Check for fuel leaks.
- Keep the machine in safe working condition. Do not use the machine if the engine's switch does not turn it on or off.
- Any gasoline powered machine that can not be controlled with the engine switch is dangerous and must be replaced.
- Form a habit of checking to see that keys and adjusting wrenches are removed from machine area before starting it. A wrench or a key that is left attached to a rotating part of the machine may result in personal injury.
- Stay alert, watch what you are doing and use common sense when operating the machine. Do not overreach.
- Do not operate the machine while barefoot or when wearing sandals or similar lightweight footwear. Wear protective footwear that will protect your feet and improve your footing on slippery surfaces.
- Keep proper footing and balance at all times. This enables better control of the machine in unexpected situations.
- Avoid accidental starting. Be sure the engine switch is off before transporting the machine or performing any maintenance or service on the unit. Transporting or performing maintenance or service on a machine with its switch on invites accidents.

#### **Precautions when using fuel**

- Fuel is highly flammable, and its vapours can explode if ignited.
- Take precautions when using to reduce the chance of serious personal injury.
- When refilling or draining the fuel tank, use an approved fuel storage container while in a clean, well-ventilated outdoor.
- Do not smoke, or allow sparks, open flames or other sources of ignition near the area while adding fuel or operating the unit.
- Never fill fuel tank indoors. Keep grounded conductive objects, such as tools, away from exposed, live electrical parts and connections to avoid sparking or arcing. These events could ignite fumes or vapours.
- Always stop the engine and allow it to cool before filling the fuel tank. Never remove the cap of the fuel tank or add fuel while the engine is running or when the engine is hot.
- Do not operate the machine with known leaks in the fuel system. Loosen the fuel tank cap slowly to relieve any pressure in the tank. Never overfill fuel tank (there should be no fuel above the upper limit mark). Replace all fuel tank and container caps securely and wipe up spilled fuel.

- Never operate the unit without the fuel cap securely in place. Avoid creating a source of ignition for spilled fuel. If fuel is spilled, do not attempt to start the engine. Move the machine away from the area of spillage and avoid creating any source of ignition until fuel vapours have dissipated.
- Store fuel in containers specifically designed and approved for this purpose.
- Store fuel in a cool, well-ventilated area, safely away from sparks, open flames or other sources of ignition. Never store fuel or machine with fuel in the tank inside a building where fumes may reach a spark, open flame, or other sources of ignition, such as a water heater, furnace, clothes dryer and the like.
- Allow the engine to cool before storing in any enclosure.

#### **Machine use and care**

- Never pick up or carry a machine while the engine is running.
- Do not force the machine.
- Use the correct machine for your application. The correct machine will do the job better and safer at the rate for which it was designed.
- Do not change the engine governor settings or over-speed the engine. The governor controls the maximum safe operating speed of the engine.
- Do not run the engine at a high speed when you are not compacting..
- Do not put hands or feet near rotating parts.
- Avoid contact with hot fuel, oil, exhaust fumes and hot surfaces. Do not touch the engine or muffler. These parts get extremely hot from operation. They remain hot for a short time after you turn off the unit.
- Allow the engine to cool before doing maintenance or making adjustments.
- If the machine should start to make an unusual noise or vibration, immediately shut off the engine, disconnect the spark plug wire, and check for the cause. Unusual noise or vibration is generally warning of trouble.
- Use only attachments and accessories approved by the manufacturer. Failure to do so can result in personal injury.
- Maintain the machine. Check for misalignment or binding of moving parts, breakage of parts and any other condition that may affect the machine's operation. If damaged, have the machine repaired before use. Many accidents are caused by poorly maintained equipment.
- Keep the engine and muffler free of grass, leaves, excessive grease or carbon build up to reduce the chance of a fire hazard.
- Never douse or squirt the unit with water or any other liquid.
- Keep handles dry, clean and free from debris.
- Clean after each use.

- Observe proper disposal laws and regulations for gas, oil, etc. to protect the environment.
- Store idle machine out of the reach of children and do not allow persons unfamiliar with the machine or these instructions to operate it. Machine is dangerous in the hands of untrained users.

#### Service

- Before cleaning, repair, inspecting, or adjusting shut off the engine and make certain all moving parts have stopped.
- Always make sure the engine switch is in its "OFF" position. Disconnect the spark plug wire, and keep the wire away from the plug to prevent accidental starting.
- Have your machine serviced by qualified repair personnel using only identical replacement parts. This will ensure that the safety of the machine maintained.

## 8. Additional safety instructions

- To avoid injury, keep hands, fingers and feet away from the base plate.
- Grip the handle of the plate compactor firmly with both hands. If both hands are holding the handle and your feet are clear of the compactor base, your hands, fingers and feet can not be injured by the compactor base.
- Always operate the machine from behind, never pass or stand in front of the machine when the engine is running.
- Never place tools or any other item under the plate compactor. If the unit strikes a foreign object, stop the engine, disconnect the spark plug, thoroughly inspect the machine for any damage, and repair the damage before restarting and operating the machine.
- Do not overload the machine capacity by compacting too deep in a single pass or at too fast a rate.
- Never operate the unit at high transport speeds on hard or slippery surfaces.
- Exercise extreme caution when operating on or crossing gravel drives, walks, or roads.
- Stay alert for hidden hazards or traffic.
- Do not carry passengers. Never leave the operating position and leave the plate compactor unattended when the engine is running.
- Always stop the engine when compacting is delayed or when walking from one location to another.
- Stay away from the edge of ditches and avoid actions that may cause the plate compactor to topple over. Always ascend slopes carefully, in a direct path and in reverse to prevent the plate compactor from toppling over onto the operator.
- Always park the unit on a firm and level surface and shut the tool off.

- To reduce exposure to vibration, limit the hours of operation and take periodic breaks to minimize repetition and rest your hand. Reduce the speed and force in which you do the repetitive movement.

#### Residual risks

The machine has been built according to the state of the art and the recognised technical safety requirements. However, individual residual risks can arise during operation.

- Furthermore, despite all precautions having been met, some non-obvious residual risks may still remain.
- Residual risks can be minimised if the „safety instructions“ and the „Proper use“ are observed along with the whole of the operating instructions.
- Avoid accidental starting of the machine.
- Use the tool that is recommended in this manual.. In doing so, your machine provides optimal performance.
- Hands may never enter the processing zone when the machine is in operation.

## 9. Proper use

The plate compactor, for forward or reverse compaction, applies energy to the loose soil or other materials to increase its density and load bearing capacity, mainly used for general road building projects, the landscaping sector and in structural engineering. The loose soil or particles are moved or rearranged in a particular manner close to each other to avoid any trapped air or voids. It increases the load bearing capacity, decreases water seepage, prevents soil settlement, reduces swelling, contraction of the soil and prevents frost damage. It is ideal for compaction of interlocking paving stones, trenches, landscaping and maintenance.

#### ⚠ ATTENTION!

**The compactor is not intended to be used on cohesive soils such clay or hard surfaces like concrete.**

The equipment is to be used only for its prescribed purpose. Any other use is deemed to be a case of misuse. The user / operator and not the manufacturer will be liable for any damage or injuries of any kind caused as a result of this. An element of the intended use is also the observance of the safety instructions, as well as the assembly instructions and operating information in the operating manual. All persons who use and service the equipment have to be acquainted with this manual and must be informed about the equipment's potential hazards. It is also imperative to observe the accident prevention regulations in force in your area. The same applies for the general rules of health and safety at work.

The manufacturer will not be liable for any changes made to the equipment nor for any damage resulting from such changes.

The machine shall be operated only with original parts and original accessories from the manufacturer. The safety, operating and maintenance specifications of the manufacturer, as well as the dimensions specified in the technical data, must be observed.

Please note that our equipment has not been designed for use in commercial, trade or industrial applications. Our warranty will be voided if the equipment is used in commercial, trade or industrial businesses or for equivalent purposes.

## 10. Installation

### ⚠ ATTENTION!


**Always make sure the device is fully assembled before start-up!**


#### Hand Grip (9), (fig. A)

When operating the compactor, use this hand grip (9) to maneuver the compactor.

#### Throttle Control (10), (fig. A)

The throttle lever (10) controls engine speed. Moving the throttle lever (10) in the directions shown makes the engine run faster or slower.

fast = 

slow = 

#### Belt Guard (fig. O)

Remove this guard (h) to gain access to the V-belt. Never run the compactor without the V-belt guard (h). If the V-belt guard (h) is not installed, the possibility exists that your hand may get caught between the V-belt and clutch, thus causing serious injury and bodily harm.

#### Exciter (2), (fig. A)

An eccentric weight mounted on the exciter shaft contained within exciter housing is driven at high speed by a clutch and belt drive system. This high speed shaft revolution causes the rapid lifting and downward ramming motion of the machine as well as imparting a forward motion.

#### Engine switch (On-Off) (c), (fig. H)

The engine switch (c) enables and disables the ignition system. The engine switch (c) must be in the ON position for the engine to run.

Turning the engine switch (c) to the OFF position stops the engine.

#### Check before operation

Check

- Look around and underneath the engine for signs of oil or gasoline leaks.
- Look for signs of damage.
- Check that all shields and covers are in place, and all nuts, bolts, and screws are tightened.




#### Checking the engine oil

- Take the oil dipstick and clean.
- Insert the oil dipstick in and check the oil level without screwing down.
- If the oil is too low, add the recommended oil in.
- After finishing, reassemble and screw the oil dipstick down.

#### Check fuel

- First stop the engine, open the fuel cover, and check oil level. If the oil level is too low, add the fuel to full, after finishing, screw the fuel cover down.
- Don't add the fuel over the shoulder of the carburettor when fueling (maximum oil level).
- Recommended octane rating over 90 unleaded gasoline. For unleaded gasoline, can make carbon deposit much less and enhance exhaust system service life.
- Don't use used and contaminated or gasoline with oil, Avoid the dirt and water entering into fuel tank.

#### Starting engine (fig. G - J)

- Close the choke  (but leave it open  if the motor is already warm)
- Move the gas lever (10) to the starting position
- Set the start switch (c) to "on"
- Pull the starter cord (3) strongly
- Motor is running – slowly open the choke 
- Move the gas lever to the working position
- Plate compactor will begin to function

#### Forward motion

The plate compactor moves forwards automatically when the throttle is opened fully.

### ⚠ ATTENTION!

Do not operate plate on concrete or on extremely hard, dry, compacted surfaces. The plate will jump rather than vibrate and could damage both plate and engine.



The number of passes required to reach a desired compaction level will depend on the type and moisture content of soil. Maximum soil compaction has been reached when excessive kickback is noticed.

When using plate on paving stones, attach a rubber pad to the bottom of the plate to prevent chipping or grinding surface of the stones.

While a certain amount of moisture in the soil is necessary, excessive moisture may cause soil particles to stick together and prevent good compaction. If soil is extremely wet, allow it to dry somewhat before compacting.

If soil is so dry as to create dust clouds while operating plate, some moisture should be added to the ground material to improve compacting. This will also reduce service to the air filter.

The following points are to be observed when compacting on sloped surfaces (slopes, embankments): Only approach gradients from the bottom (a gradient which can be easily overcome upwards can also be compacted downwards without any risk).

The operator must never stand in the direction of descent.


The max. gradient of 20° must not be exceeded.

**⚠ ATTENTION!**


If this gradient were exceeded, this would result in a failure of the engine lubrication system (splash lubrication and thus inevitably lead to a breakdown of important engine components.

**Stopping engine**


To stop the engine in an emergency, simply turn the engine switch (c) to the OFF position. Under normal conditions, use the following procedure.

- To stop the compactor from traveling, return the engine throttle lever (10) to idle  position.
- Allow engine to cool down for one or two minutes before stopping.
- Turn the engine switch (c) to “OFF” position.

**⚠ ATTENTION!**

Do not move choke control (a) to CLOSE  to stop engine. Backfire or engine damage may occur.

**Idle speed**

Set throttle control lever (10) to its SLOW  position to reduce stress on the engine when compacting is not being performed.

Lowering the engine speed to idle the engine will help extend the life of the engine, as well as conserve fuel and reduce the noise level of the machine.

**11. Cleaning**

**⚠ ATTENTION!**

Always shut the engine down and remove the spark plug connector before carrying out any cleaning work.

We recommend that you clean the device directly after every use.

Remove all debris from the plate compactor with a soft brush, vacuum, or compressed air.

Clean the bottom of the compactor base as soon as it begins to pick up soil being compacted. The unit can not do a good job if the bottom surface is not smooth and clean. Clean the device at regular intervals using a damp cloth and a little soft soap. Do not use any cleaning products or solvents; they could attack the plastic parts of the device. Make sure that no water can penetrate the device interior.

**⚠ ATTENTION!**

Never use a “pressure washer” to clean your plate compactor. Water can penetrate tight areas of the unit and cause damage to spindles, pulleys, bearings, or the engine. The use of pressure washers will result in shortened life and reduce serviceability.

**12. Transport (fig. N)**

See technical data for the weight of the machine. To avoid burns or fire hazards, let engine cool before lifting/transporting machine or storing indoors. For transport purposes, the upper handle frame is folded in, the trolley section is released from the hooks on the lower handle frame and swung under the machine by lifting it. The plate vibrator can now be moved.

**⚠ Machine may fall and cause damage or injury if lifted incorrectly.**

**13. Storage**

**Storage (see „Draining the fuel tank”):**

If the plate compactor will not be used for a period longer than 30 days, follow the steps below to prepare your unit for storage.

1. Drain the fuel tank completely. Stored fuel containing ethanol or MTBE can start to go stale in 30 days. Stale fuel has high gum content and can clog the carburetor and restrict fuel flow.
2. Start the engine and allow it to run until it stops. This ensures no fuel is left in the carburetor. Run the engine until it stops. This helps prevent deposits from forming inside the carburetor and possible engine damage.



3. While the engine is still warm, drain the oil from the engine. Refill with fresh oil.
4. Let any fuel present drain out of the float chamber.
5. Use clean cloths to clean off the outside of the compactor and to keep the air vents free of obstructions.
6. **⚠ Do not use strong detergents or petroleum based cleaners when cleaning plastic parts. Chemicals can damage plastics.**
7. Store your plate compactor in upright position in a clean, dry building that has good ventilation.

**⚠ Do not store compactor with fuel in a non-ventilated area where fuel fumes may reach flame, sparks, pilot lights or any ignition sources. Use only approved fuel containers.**

Store the device and its accessories in a dark, dry and frost-proof place that is inaccessible to children. The optimum storage temperature is between 5 and 30°C. Store the tool in its original packaging. Cover the tool in order to protect it from dust and moisture. Store the operating manual with the tool.

## 14. Maintenance

### ⚠ ATTENTION!

Always shut the engine down and remove the spark plug connector before carrying out any maintenance work.

Maintaining your compactor will insure long life to the machine and its components.

- Preventive Maintenance Turn off engine. Engine must be cool.
- Keep the engine's throttle lever (10) in its SLOW position, and remove spark plug wire from spark plug and secure.
- Inspect the general condition of the plate compactor. Check for loose screws, misalignment or binding of moving parts, cracked or broken parts, and any other condition that may affect its safe operation.
- Then use a premium quality lightweight machine oil to lubricate all moving parts.
- Clean the bottom of the compactor base as soon as it begins to pick up soil being compacted. The unit can not do a good job if the bottom surface is not smooth and clean.
- Replace spark plug wire.

### Checking and replacing V-belt

- To ensure optimum power transmission from the engine to the eccentric shaft, the V-belt (i) must be in good condition.
- If the V-belt (i) is torn, worn out or smooth, it must be replaced.

### Replacing V-belt (fig. K + L + O)

- Turn off engine.
- Engine must be cool.
- Remove the belt guard (h) to access the V-belt (i).
- Loosen the four screws (e) on the engine and push the motor a little bit forwards.
- Pull the old V-belt (i) off the pulleys and pull a new belt into place correctly.
- Tension the belt (i) with the help of the adjusting screw (f) and ensure that the engine / belt pulley remain perpendicular.
- Tighten the drive belt (i) if the belt gives more than 10-15 mm (when pressing your thumb on it).
- Attach the belt guard (h) again.

### ⚠ ATTENTION!

When removing or installing the drive belt (i), be careful not to get your fingers caught between the belt and pulley.

### Exciter oil change (fig. O - Q)

**We advise you to carry out this work with two People due to the weight of the machine.**

- Only change the oil once the eccentric vibration unit has cooled.
- Remove the V-belt cover (h) and the V-belt (i).
- Loosen the screws (j) on the eccentric vibration unit housing.
- Lift the entire upper part of the plate vibrator with the engine off the eccentric vibration unit housing (k).
- Remove the oil drain screw (l) from the top of the eccentric vibration unit, tip the eccentric vibration unit housing (k) and drain the oil into a collection pan. Check the oil for any swarf, in order to avoid future problems.
- Return the eccentric vibration unit housing (k) to an upright position.
- Re-fill the eccentric vibration unit housing (k) with oil recommended for eccentric vibration units

### ⚠ ATTENTION!

Do not overfill – overfilling can result in excessive temperatures in the exciter.

### Changing the motor oil (fig. M)

After 20 operating hours, the oil must be changed for the first time, then every 100 operating hours.

To remove the oil proceed as follows:

- remove the flexible hose (g) and pour the oil into a suitable bin.
- open the filling cap (measuring stick) and let the oil drain.
- reconnect the flexible hose.
- fill the oil in, check with the measuring stick, and close.
- pull starter slowly for 5 times, so that the oil spreads (without ignition)

Recommended engine oil SAE 10W-30 or 10W-40 (depending on the operating temperature).

Dispose of waste oil according to your country's regulations. It is not allowed to drain waste oil onto the ground or mix it with other waste material.

#### **Cleaning / replacing the air filter (fig. R)**

- Unscrew the screw (m) and remove the air filter cap.
- Check the air filter cap for holes and cracks. Replace the damaged element.
- Wipe off dirt on the inside of the filter housing with a clean moist cloth. Make sure that no dirt enters the opening. Set the air filter cap (n) on the filter housing for the duration of the filter cleaning process.
- Clean the air filter at regular intervals, and replace it if necessary.
- Remove the filter elements (n).
- Do not use abrasive cleaning agents or petrol to clean the elements.
- Clean the filter (n) with compressed air. In cases of stubborn dirt rinse with clear water and air-dry.
- Assemble in reverse order.

⚠ **ATTENTION!** Never run the engine without or with a damaged air filter insert. This would allow dirt to enter the engine, which would damage the engine. The manufacturer warranty is then invalidated.

#### **Cleaning / replacing the spark plug.**

⚠ **ATTENTION!** Only remove the spark plug when the engine is cold!

Clean or replace spark plug as required.

- Remove the spark plug connector and clean any dirt from the spark plug areas.
- Unscrew the spark plug and check it.
- Check the Isolator. If there is any damage, e.g. cracks or chips, replace the spark plug.
- Clean the spark plug electrodes with a wire brush.
- Check and set the electrode gap. To make sure that the engine remains efficient, the spark plug must have the right electrode gap (0.7-0.8 mm).
- Manually screw the spark plug in and tighten it with the spark plug spanner approximately 1/4 of a revolution.
- Place the spark plug connector on the spark plug.

#### **Please provide the following information in the event of any enquiries:**

- Machine data - type plate
- Engine data - type plate

#### **Important hint in case of sending the plates to a service station:**

Due to security reasons please see to it that the vibratory plates are sent back free of oil and gas!

#### **Service information**

Please note that the following parts of this product are subject to normal or natural wear and that the following parts are therefore also required for use as consumables.

Wear parts\*: Spark plug, oil, belt, rubber pad, air filter

\* Not necessarily included in the scope of delivery!

## **15. Disposal and recycling**

The equipment is supplied in packaging to prevent it from being damaged in transit. The raw materials in this packaging can be reused or recycled. The equipment and its accessories are made of various types of material, such as metal and plastic. Defective components must be disposed of as special waste. Ask your dealer or your local council.


## 16. Trouble shooting

The following table shows fault symptoms and describes remedial measures in the event of your machine failing to work properly. If you cannot localise and rectify the problem with this, please contact your service workshop.

Fault	Possible cause	Remedy
Engine fails to start.	Spark plug wire disconnected.	Attach spark plug wire securely to spark plug.
	Out of fuel or stale fuel.	Fill with clean, fresh gasoline.
	Throttle control lever not in correct starting position.	Move throttle control lever to start position.
	Blocked fuel line.	Clean the fuel line.
	Fouled spark plug.	Clean, adjust gap, or replace.
	Engine flooding.	Wait a few minutes to restart, but do not prime.
Engine runs erratically.	Spark plug wire loose.	Connect and tighten spark plug wire.
	Unit running on CHOKE.	Move choke lever to OFF.
	Blocked fuel line or stale fuel.	Clean fuel line. Fill tank with clean, fresh gasoline.
	Vent plugged.	Clear vent.
	Water or dirt in fuel system.	Drain fuel tank. Refill with fresh fuel.
	Dirty air cleaner.	Clean or replace air cleaner.
Engine overheats.	Dirty air cleaner.	Clean air cleaner.
	Air flow restricted.	Remove housing and clean.
Engine will not stop when throttle control is positioned at stop, or engine speed does not increase properly when throttle control is adjusted.	Debris interfering with throttle linkage.	Clean dirt and debris.
	Pull cord damaged	Contact specialist dealer
Compactor is difficult to control when pounding (machine jumps or lurches forward)	Too high engine speed on hard ground.	Set the throttle lever at lower speed.
	Shock absorber too loose or damaged.	Contact specialist dealer
No compacting function or the plate compactor does not reach the maximum speed	Damage on exciter or plate compactor.	Contact specialist dealer
	Drive belt too loose and slips on the pulley.	Adjust or replace the drive belt
Oil loss from engine or exciter	Worn seal.	Contact specialist dealer
	Leaks on housing.	

## Légende des symboles figurant sur l'appareil

L'utilisation de symboles dans ce manuel permet d'attirer votre attention sur les éventuels risques. Les symboles de sécurité et les explications qui les accompagnent doivent être parfaitement compris. Les avertissements en eux-même ne permettent pas d'éliminer les risques ni de remplacer les mesures adaptées pour la prévention des accidents.

	Avertissement - pour réduire le risque de blessure, lisez le mode d'emploi!
	Portez une protection auditive. Les nuisances sonores peuvent entraîner une perte d'audition.
	Portez des lunettes de protection. Les étincelles générées pendant le travail, de même que les éclats, copeaux et poussières s'échappant de l'appareil peuvent faire perdre la vue.
	Portez des gants de protection.
	Portez des chaussures de sécurité.
	Il est interdit d'enlever et de modifier les dispositifs de protection et de sécurité.
	Ne touchez pas les pièces en rotation.
	Interdiction de fumer dans la zone de travail.
	Ne pas toucher les pièces brûlantes.
	Eloignez les tiers de la zone de travail.
<b>⚠ Attention!</b>	Dans cette notice d'utilisation, nous avons placé les signes suivants à certains endroits en rapport avec votre sécurité.

<b>Table des matières:</b>	<b>Page:</b>
1. Introduction .....	32
2. Description de l'appareil (fig. A) .....	32
3. Caractéristiques techniques .....	32
4. Étendue de la livraison (fig. B) .....	33
5. Déballage .....	33
6. Structure.....	33
7. Consignes de sécurité .....	33
8. Consignes de sécurité supplémentaires.....	35
9. Utilisation conforme .....	36
10. Mise en service .....	36
11. Nettoyage .....	38
12. Transport (fig. N) .....	38
13. Stockage .....	38
14. Entretien.....	38
15. Mise au rebut et recyclage .....	40
16. Dépannage.....	41

## 1. Introduction

### FABRICANT:

**scheppach**

Fabrikation von Holzbearbeitungsmaschinen GmbH  
Günzburger Straße 69  
D-89335 Ichenhausen

### CHER CLIENT

Nous espérons que votre nouvelle machine vous apportera de la satisfaction et de bons résultats.

### REMARQUE:

Selon la loi en vigueur sur la responsabilité du fait des produits, le fabricant n'est pas tenu pour responsable de tous les dommages subis par cet appareil et pour tous les dommages résultant de son utilisation, dans les cas suivants :

- Mauvaise manipulation,
- Non-respect des instructions d'utilisation,
- Travaux de réparation effectués par des tiers, par des spécialistes non agréés,
- Remplacement et montage de pièces de rechange qui ne sont pas d'origine.
- Utilisation non conforme.

### Nous vous recommandons:

De lire intégralement le manuel d'utilisation, avant d'effectuer le montage et la mise en service.

Le présent manuel d'utilisation vous facilitera la prise en main et la connaissance de la machine, tout en vous permettant d'en utiliser pleinement le potentiel dans le cadre d'une utilisation conforme. Les instructions importantes qu'il contient vous apprendront comment travailler avec la machine de manière sûre, rationnelle et économique ; comment éviter les dangers, réduire les coûts de réparation et réduire les périodes d'indisponibilité ; comment enfin augmenter la fiabilité et la durée de vie de la machine. En plus des consignes de sécurité continues dans ce manuel d'utilisation, vous devez respecter scrupuleusement les réglementations et les lois applicables lors de l'utilisation de la machine dans votre pays.

Conservez le manuel d'utilisation dans une pochette plastique pour le protéger de la saleté et de l'humidité, auprès de la machine. Avant de commencer à travailler avec la machine, chaque utilisateur doit lire le manuel d'utilisation puis le suivre attentivement. Seules les personnes formées à l'utilisation de la machine et conscientes des risques associés sont autorisées à travailler avec la machine. L'âge minimum requis doit être respecté.

Outre les consignes de sécurité reprises dans le présent mode d'emploi et les prescriptions particulières en vigueur dans votre pays, respecter également les règles techniques générales concernant l'utilisation des machines similaires.

Nous déclinons toute responsabilité concernant les accidents ou dommages qui surviendraient en raison d'un non-respect de cette notice et des consignes de sécurité.

## 2. Description de l'appareil (fig. A)

- 1 Plaque vibrante
- 2 Excentrique
- 3 Entraînement
- 4 Moteur
- 5 Réservoir à essence
- 6 Filtre à air
- 7 Tuyau d'échappement
- 8 Poignée inférieure
- 9 Poignée supérieure
- 10 Papillon

## 3. Caractéristiques techniques

Moteur / Entraînement	Moteur 1 cylindre 4 temps pour essence sans plomb
Cylindrée	79 cm <sup>3</sup>
Puissance moteur	1,7 kW
Volume du réservoir	1,1 l
Capacité d'huile moteur	max. 0,35l
Capacité de l'exci-tateur	0,06 l
Dimensions de la plaque	env. 490 x 320mm
Pression de compactage	8 kN
Vitesse de déplacement	25 m/min
Course vibratoire	5900 vpm
Profondeur de compactage	20 cm
Angle d'inclinaison maximum du moteur autorisé	20°
Poids	env. 48 kg

Sous réserve de modifications techniques !

### Bruits et vibrations

⚠ **ATTENTION** : Le bruit peut avoir des conséquences graves sur la santé. Si le niveau sonore de la machine dépasse 85 dB (A), veuillez porter une protection auditive adaptée.

### Caractéristiques de bruit

Niveau de puissance acoustique  $L_{WA}$

101dB(A) (EN ISO 3744)

Niveau de pression acoustique  $L_{pA}$  80,6dB(A) (EN ISO 11201)

Imprécision  $K_{wa/pA}$  2,63 dB(A)



### Caractéristiques de vibration

Vibrations $a_h$	17,5 m/s <sup>2</sup>
Imprécision K	1,5 m/s <sup>2</sup>

Remarque : Les niveaux sonores indiqués ont été déterminés suivant une procédure de test normalisée et peuvent être utilisés pour effectuer la comparaison avec d'autres outils. Ces valeurs permettent d'évaluer par anticipation les contraintes sonores auxquelles l'utilisateur sera exposé.

Attention ! Selon l'utilisation réelle de l'outil, les valeurs effectives peuvent diverger des valeurs indiquées. Prenez les mesures de protection adaptées contre les nuisances sonores. Vous devez prendre en compte, la séquence de fonctionnement complète. Ceci inclut également les temps de fonctionnement à vide de l'outil ainsi que ses temps d'arrêt. Des mesures appropriées incluent, entre autres, la maintenance et l'entretien réguliers de l'outil et des outils utilisés, des pauses régulières ainsi qu'une planification adaptée des séquences de fonctionnement.

## 4. Étendue de la livraison (fig. B)

- 1 Plaque vibrante avec moteur
- 2 Poignée
- 3 Châssis
- 4 Tapis en caoutchouc avec languette de fixation
- 5 Manuel d'utilisation

## 5. Déballage

Ouvrez l'emballage et sortez-en délicatement l'appareil.

Retirez les matériaux d'emballage, ainsi que les protections mise en place pour le transport (s'il y a lieu). Vérifiez que les fournitures sont complètes.

Vérifiez que l'appareil et les accessoires n'ont pas été endommagés lors du transport. En cas de réclamations, le livreur doit en être informé immédiatement. Les réclamations ultérieures ne seront pas acceptées. Conservez si possible l'emballage jusqu'à la fin de la période de garantie.

Familiarisez-vous avec l'appareil à l'aide de la notice d'utilisation avant de commencer à l'utiliser.

N'utilisez que des pièces originales pour les accessoires ainsi que les pièces d'usure et de rechange. Vous trouverez les pièces de rechange chez votre distributeur spécialisé.

Lors de la commande, indiquez nos numéros d'articles ainsi que le type et l'année de construction de l'appareil.

### ⚠ ATTENTION

**L'appareil et les matériaux d'emballage ne sont pas des jouets ! Les enfants ne doivent en aucun cas jouer avec les sacs en plastique, films d'emballage et pièces de petite taille ! Il existe un risque d'ingestion et d'asphyxie !**

## 6. Structure

### Monter la poignée (fig. C + D) :

- Déplier la poignée inférieure et la poignée supérieure.
- Faire glisser la poignée entre les supports de fixation et la fixer avec 2 vis à tête hexagonale M 10 x 65, 2 rondelles 10mm et 2 écrous de rétention.
- Fixer le papillon sur la poignée supérieure au moyen d'une vis à tête fendue M5 x 25.

### Monter le dispositif de translation (fig. E) :

- Fixer le châssis pré-assemblé sur les supports de fixation au moyen de 2 vis à tête hexagonale M10 x 30, 2 rondelles 10mm et 2 écrous de rétention.
- En position de travail, l'ensemble du châssis est rabattu vers le haut et suspendu avec la trame dans les crochets sur la poignée inférieure.

### Monter le tapis en caoutchouc (fig. F) :

- Pour mettre le revêtement caoutchouté en place, placez la plaque vibrante sur le revêtement caoutchouté.
- Fixez le revêtement caoutchouté avec la réglette de maintien située à l'avant en utilisant les 2 vis M 10 x 30 et les 2 rondelles A de 10 mm. Serrez bien toutes les vis.
- **Attention! Le tapis en caoutchouc doit uniquement être utilisé pour la vibration des parpaings, des dalles en béton et matériaux similaires.**
- **Retirer le tapis en caoutchouc lors de la vibration de gravier, de copeaux et matériaux similaires.**

## 7. Consignes de sécurité

- Apprenez à comprendre votre machine
- Veuillez lire la notice d'utilisation avec attention, assurez-vous d'avoir compris son contenu ainsi que la signification des étiquettes apposées sur la machine.
- Familiarisez-vous avec le fonctionnement de la machine, apprenez à connaître ses limites et les risques spécifiques encourus. Assurez-vous de bien connaître les commandes et leur fonction.
- Assurez-vous d'avoir lu et compris toutes les instructions et consignes de sécurité.
- Apprenez comment arrêter la machine et désengager rapidement les commandes.
- N'essayez pas de mettre la machine en service avant d'avoir compris le fonctionnement et les éléments essentiels de l'entretien du moteur pour empêcher les dommages corporels et/ou matériels.

- Maintenir les enfants et les personnes présentes à l'écart pendant l'utilisation de l'outil.

### Zone de travail

- Ne démarrez jamais le moteur, ni ne le faites fonctionner, dans un local fermé. Les gaz d'échappement sont dangereux, ils contiennent du monoxyde de carbone, un gaz inodore et mortel. Faites fonctionner la machine exclusivement dans une zone extérieure bien ventilée.
- Ne faites jamais fonctionner la machine sans bonne visibilité ni lumière.

### Sécurité es personnes

- N'utilisez jamais la machine sous l'influence de drogues, d'alcool ou de médicaments susceptibles de mettre en cause votre aptitude à l'utiliser.
- Habillez-vous correctement. Portez des pantalons longs, des bottes et des gants.
- Ne portez pas de vêtements lâches, de shorts ni aucun bijou d'aucune sorte. Attachez les cheveux d'une longueur atteignant les épaules. Tenez vos cheveux, vêtements et gants éloignés des pièces en mouvement. Les vêtements lâches, les bijoux et les cheveux longs peuvent être happés par des pièces en mouvement. Vérifiez la machine avant de la faire démarrer.
- Laissez les carters en place et en état de fonctionnement.
- Assurez-vous du bon serrage de toutes les vis, écrous, etc.
- N'utilisez jamais la machine si elle doit être réparée ou si elle est en mauvais état mécanique. Remplacez les pièces endommagées, manquantes ou défectueuses avant de l'utiliser.
- Vérifiez l'absence de fuites de carburant.
- Maintenez la machine dans un état de fonctionnement sécurisé. N'utilisez pas la machine s'il est impossible d'allumer ou d'éteindre l'interrupteur du moteur.
- Les machines équipées d'un moteur thermique dont l'interrupteur moteur ne permet plus de les commander sont dangereuses et l'interrupteur doit être remplacé.
- Prenez l'habitude de vérifier que les clés et outils de réglage ont été enlevés de la machine avant de la démarrer. Une clé ou un tournevis laissé sur une pièce en rotation peut provoquer des blessures.
- Restez attentif, regardez ce que vous faites et faites preuve de bon sens lorsque vous utilisez la machine. Ne vous surestimez pas.
- N'utilisez pas la machine pieds nus, ni avec des sandales ou d'autres chaussures légères aux pieds. Portez des chaussures de sécurité protégeant vos pieds et améliorant votre équilibre sur des surfaces glissantes.
- Ayez toujours un bon appui et un bon équilibre. Ceci vous permettra de mieux maîtriser la machine dans des conditions inattendues.

- Évitez tout démarrage intempestif. Assurez-vous que l'interrupteur est arrêté avant de transporter la machine ou d'en effectuer la maintenance ou l'entretien. Le transport ou les travaux de maintenance ou d'entretien sur une machine dont l'interrupteur est allumé peut provoquer des accidents.

### Sécurité lors du maniement du carburant

- Le carburant est très inflammable et ses vapeurs peuvent exploser en cas d'ignition.
- Utilisez-le avec précaution pour réduire les risques de graves blessures corporelles.
- Lors du remplissage ou de la vidange du réservoir de carburant, utilisez un contenant de stockage adapté dans une zone extérieure propre et bien ventilée.
- Ne fumez pas, n'autorisez pas de formation d'étincelles, de feux ouverts ou d'autres sources d'ignition à proximité de la zone dans laquelle vous ajoutez du carburant ou utilisez la machine.
- Ne remplissez jamais le réservoir de carburant à l'intérieur. Maintenez à l'écart, les objets conducteurs, tels que les outils, reliés à la terre, des éléments et câbles électriques non protégés afin d'éviter la formation d'étincelles ou d'arcs électriques.
- Ceci pourrait enflammer les vapeurs d'essence.
- Arrêtez toujours le moteur et laissez-le refroidir avant de remplir le réservoir de carburant. N'enlevez jamais le capuchon du réservoir de carburant, ni n'ajoutez de carburant lorsque le moteur est en marche ou très chaud.
- N'utilisez pas la machine lorsque vous savez qu'il y a des fuites dans le système de carburant. Desserrez lentement le capuchon du réservoir de carburant pour évacuer la pression du réservoir. Ne remplissez jamais trop le réservoir (ne dépassez pas la marque de limite supérieure de carburant) Remettez tous les capuchons des réservoirs et conteneurs en place et essuyez le carburant renversé.
- N'utilisez jamais la machine sans le capuchon de carburant en place et sécurisé. Évitez de créer une source d'ignition là où du carburant est renversé. En cas de carburant renversé, n'essayez pas de démarrer le moteur, mais éloignez la machine de la zone souillée et évitez la création de toute source d'ignition jusqu'à la disparition des vapeurs de carburant
- Stockez le carburant dans des contenants appropriés et agréés pour cet usage.
- Stockez le carburant dans une zone fraîche, bien ventilée, à l'abri des étincelles, feux ouverts ou des autres sources d'ignition. Ne stockez jamais le carburant, ni la machine avec le réservoir rempli de carburant dans un bâtiment où des vapeurs peuvent atteindre une étincelle, un feu ouvert ou une autre source d'ignition, telle que les chauffe-eau, fours, séchoirs à linge et autres.
- Laissez le moteur refroidir avant d'entreposer la machine dans un local fermé.

### Utilisation et entretien de la machine

- Ne levez ni ne portez jamais une machine dont le moteur est en marche.
- Ne soumettez pas la machine à des contraintes.
- Utilisez une machine adaptée à votre application. La machine adaptée fera mieux le travail et sera plus sûre à la vitesse pour laquelle elle est conçue.
- Ne modifiez pas les réglages de régime du moteur et ne le faites pas fonctionner en surrégime. Le régulateur contrôle la vitesse de sécurité maximale du moteur.
- Ne faites pas fonctionner le moteur à vitesse élevée lorsque vous ne compactez pas.
- Ne tenez ni vos mains ni vos pieds à proximité des pièces en rotation.
- Évitez tout contact avec le carburant chaud, l'huile, les gaz d'échappement et les surfaces chaudes. Ne touchez ni le moteur, ni le pot d'échappement. Ces pièces sont extrêmement chaudes lors du fonctionnement. Elles restent très chaudes longtemps après l'arrêt de la machine.
- Laissez refroidir le moteur avant d'effectuer tout travail de maintenance ou de réglage.
- En cas de début de bruit ou de vibration inhabituels sur la machine, coupez immédiatement le moteur, débranchez le câble de la bougie et recherchez la cause. Tout bruit ou vibration, inhabituel est généralement un avertissement de défaut.
- Utilisez exclusivement les attaches et accessoires autorisés par le fabricant. Le non-respect de cette consigne peut être à l'origine de blessures.
- Entretenez la machine. Vérifiez l'absence de désalignement ou de contraintes sur les pièces en mouvement, de casse de pièces et de toute condition pouvant affecter le fonctionnement de la machine. En cas de dommages, faites réparer la machine avant utilisation. De nombreux accidents sont dus à un équipement mal entretenu.
- Enlevez l'herbe, les feuilles, la graisse en excédent ou la calamine du moteur et du pot d'échappement afin de réduire les risques d'incendie.
- N'arrosez et n'aspergez jamais la machine avec de l'eau ou tout autre liquide.
- Maintenez les poignées sèches, propres et débarrassées d'impuretés.
- Nettoyez la machine après chaque utilisation.
- Respectez les lois et réglementations concernant l'élimination de l'essence, de l'huile, etc. afin de protéger l'environnement.
- Laissez la machine arrêtée hors de portée des enfants et n'autorisez jamais une personne qui n'est pas familiarisée avec la machine ou ces instructions à l'utiliser. La machine est dangereuse dans les mains d'utilisateurs non formés.

### Entretien

- Assurez-vous, avant tout nettoyage, réparation, inspection ou réglage, que le moteur est coupé et que les pièces en mouvement sont stoppées.

- Assurez-vous toujours que l'interrupteur du moteur est sur la position „OFF“. Débranchez le câble de la bougie et éloignez-le de la prise pour éviter tout démarrage intempestif.
- Confiez le dépannage de la machine à un personnel qualifié utilisant des pièces de rechange d'origine. Vous serez ainsi assuré que la machine reste sûre.

## 8. Consignes de sécurité supplémentaires

- Pour éviter toute blessure, maintenez vos mains, doigts et pieds éloignés de la plaque de base.
- Agrippez la poignée du compacteur à plaque fermement avec les deux mains. Si vos deux mains tiennent la poignée et que vos pieds sont éloignés de la base du compacteur, vos mains, doigts et pieds ne peuvent pas être blessés par la base du compacteur.
- Restez toujours à l'arrière de la machine, ne passez jamais devant et ne vous tenez pas devant la machine lorsque le moteur est en marche.
- Ne posez jamais d'outils ou d'autres objets sous le compacteur à plaque. Si la machine cogne un objet extérieur, arrêtez le moteur, débranchez la bougie, vérifiez l'absence de dommage à la machine et réparez les dommages avant de redémarrer et d'utiliser la machine.
- Ne surchargez pas la machine en compactant trop profondément, en une seule passe ou à une vitesse trop élevée.
- N'utilisez jamais la machine à une vitesse de transport élevée sur des surfaces dures ou glissantes.
- Soyez très attentif lorsque vous travaillez sur des allées, des chemins recouverts de graviers, des routes ou lorsque vous les traversez.
- Restez attentif aux risques cachés ou à la circulation. Ne portez pas de passagers.
- Ne quittez jamais votre poste de travail et ne laissez pas le compacteur à plaque sans surveillance lorsque le moteur est en marche.
- Coupez toujours le moteur lorsque vous interrompez le compactage ou lorsque vous vous déplacez d'un lieu à un autre.
- Tenez vous éloigné du bord des fossés et évitez toute action susceptible de provoquer le basculement du compacteur à plaque. Abordez toujours les pentes avec prudence, en ligne droite et en marche arrière pour éviter le basculement du compacteur à plaque sur l'opérateur.
- Garez toujours la machine sur une surface ferme et plane et arrêtez-la.
- Pour réduire l'exposition aux vibrations, limitez les heures de fonctionnement et faites des pauses régulières pour éviter les gestes répétés et reposer vos mains. Réduisez la vitesse et la force dans lesquelles vous effectuez les mouvements répétés.

### Risques résiduels

La machine est construite à la pointe de la technique et selon les règles techniques de sécurité reconnues. Toutefois, des risques résiduels peuvent survenir lors des travaux.

- En outre, et ce malgré toutes les mesures préventives prises, des risques résiduels cachés peuvent demeurer.
- Les risques résiduels peuvent être minimisés en observant les consignes de sécurité, l'utilisation conforme ainsi que la notice d'utilisation de manière générale.
- Évitez toute mise en service impromptue de la machine.
- Utilisez l'outil recommandé dans le présent manuel. Vous conserverez ainsi des performances optimales.
- Faites en sorte de ne pas placer vos mains dans la zone de sciage si la machine est en cours de fonctionnement.

## 9. Utilisation conforme

Le compacteur à plaque, permet de compacter vers l'avant ou vers l'arrière, il applique l'énergie au sol meuble ou à tout autre matériau afin d'en augmenter la densité et la capacité de portance, utilisé principalement pour la construction de routes, l'aménagement paysager et la construction de bâtiments.

Il augmente la capacité de portance, diminue les infiltrations d'eau, empêche le tassement du sol, réduit le soulèvement et la contraction du sol. Il est idéal pour le compactage des pavés autobloquants, des tranchées, l'aménagement paysager et les travaux d'entretien.

### ⚠ ATTENTION !

**Le compacteur n'est pas destiné à une utilisation sur des sols cohésifs tels que l'argile, ni sur des surfaces dures, telles que le béton.**

La machine doit être utilisée selon les indications fournies. Toute autre utilisation est considérée comme étant non conforme. Le fabricant décline toute responsabilité quant aux dommages ou blessures qui en résulteraient. Dans ce cas, l'utilisateur/opérateur est le seul responsable.

L'utilisation conforme consiste à respecter les consignes de sécurité, ainsi que les instructions de montage et les consignes d'utilisation du mode d'emploi.

Les personnes utilisant la machine et en assurant la maintenance doivent bien la connaître, ainsi que connaître les dangers possibles qu'elle implique.

En outre, les prescriptions de prévention des accidents doivent être respectées de la manière la plus scrupuleuse possible.

Toutes les autres règles de médecine du travail et de sécurité doivent être respectées.

Toute modification de la machine annule toute garantie du fabricant pour les dommages en résultant.

La machine ne doit être utilisée qu'avec des pièces de rechange et des accessoires originaux du fabricant.

Respecter les prescriptions de sécurité, de travail et de maintenance du fabricant ainsi que les dimensions indiquées dans les caractéristiques techniques.

Remarque : conformément aux dispositions, nos appareils n'ont pas été conçus pour une utilisation commerciale, artisanale ou industrielle. Nous déclinons toute responsabilité si l'appareil est utilisé dans des exploitations commerciales, artisanales ou industrielles, ou dans le cadre d'activités comparables.

## 10. Mise en service

### ⚠ ATTENTION !

**Avant la mise en service, monter impérativement l'appareil en entier !**


### Poignée (9), (fig. A)

Utilisez cette poignée (9) pour manœuvrer le compacteur lors de son utilisation.

### Accélérateur (10), (fig. A)

L'accélérateur (10) commande la vitesse du moteur. Le déplacement de l'accélérateur dans les directions illustrées accélère ou ralentit le moteur.

rapidement = 

lentement = 

### Carter de courroie (fig. O)

Enlevez ce carter (h) pour accéder à la courroie trapézoïdale. N'utilisez jamais le compacteur sans le carter (h) de courroie trapézoïdale. Si le carter (h) de courroie trapézoïdale n'est pas installé, vos mains peuvent être happées entre la courroie trapézoïdale et l'embrayage, et provoquer de graves blessures.

### Excitateur (2), (fig. A)

Une masse excentrique montée sur l'arbre de l'excitateur dans le logement de l'excitateur est entraînée, à grande vitesse, par un embrayage et le système d'entraînement à courroie. La rotation de l'arbre à grande vitesse provoque des mouvements rapides alternatifs de haut en bas de la machine ainsi que son déplacement vers l'avant.

### Interrupteur moteur (c), (fig. H)

L'interrupteur moteur (c) permet d'activer et de désactiver le système d'allumage.

L'interrupteur moteur (c) doit être en position «ON» pour que le moteur puisse tourner.

Si l'interrupteur (c) est tourné en position «OFF», le moteur s'arrête.

### Contrôlé avant utilisation

Contrôle

- Inspectez le moteur sur toutes ses faces pour détecter d'éventuelles fuites d'huile ou d'essence.
- Vérifiez l'absence de dommages.
- Vérifiez que toutes les protections et carters sont en place et que tous les écrous, vis et boulons sont bien serrés.




### Contrôle de l'huile

- Extrayez la jauge d'huile et nettoyez-la
- Insérer la jauge d'huile et vérifier le niveau d'huile sans visser.
- Ajoutez la quantité d'huile recommandée, si le niveau est trop bas.
- A la fin, remettez la jauge en place et revissez-la.

### Contrôle du carburant

- Coupez le moteur, puis ouvrez le bouchon de carburant et vérifiez le niveau de carburant, si le niveau de carburant est trop bas, faites le plein de carburant et revissez le bouchon de carburant.
- N'ajoutez pas du carburant au point de recouvrir le bord de l'orifice du réservoir de carburant (niveau maximum de carburant).
- Indice d'octane recommandé: supérieur à 90, essence sans plomb. L'essence sans plomb réduit le dépôt de calamine et prolonge la durée de vie du système d'échappement.
- N'utilisez pas d'essence usagée et souillée. Veillez à ne pas laisser de l'eau et des impuretés entrer dans le réservoir de carburant.

### Démarrage du moteur (fig. G - J)

- Placer le starter sur la position «» (si le moteur a chauffé, sur la position ouvert )
- Placer la manette des gaz en position de «Démarrage»
- Placer l'interrupteur de marche en position «Marche»
- Tirer vigoureusement sur la corde de démarrage
- Le moteur se met en marche –Ouvrir lentement le starter 
- Placer la manette des gaz en position de travail
- La plaque vibrante commence à travailler

### Déplacements vers l'avant

La plaque vibrante se déplace automatiquement vers l'avant à plein gaz.

### ⚠ ATTENTION !

Ne pas utiliser la plaque sur du béton ou sur des surfaces extrêmement dures, sèches et compactées. La plaque saute alors au lieu de vibrer et peut endommager la plaque et le moteur.

Le nombre de passes nécessaires à l'obtention du niveau de compactage souhaité dépend du type et de la teneur en humidité du sol. Le compactage maximum du sol est obtenu lorsque vous constatez des rebonds excessifs.

Lorsque vous utilisez la plaque sur des pavés, fixez la tapis en caoutchouc sous la plaque pour éviter de faire éclater ou d'user la surface des pierres.

Une certaine quantité d'humidité est nécessaire dans le sol, cependant un excès d'humidité peut provoquer l'amalgame des particules et empêcher un bon compactage. Lorsque le sol est extrêmement imprégné d'eau, laissez-le sécher avant de compacter.

Lorsque le sol est tellement sec que des nuages de poussière se forment sous la plaque, vous pouvez humecter le sol pour améliorer le compactage. Ceci réduira également l'entretien du filtre à air.

Vous devez observer les points suivants lorsque vous compactez des surfaces inclinées (pentes, talus).

Approchez toujours les pentes à partir du bas (les pentes pouvant aisément être remontées de bas en haut, elles peuvent également être compactées sans risque).

L'opérateur ne doit jamais se tenir debout dans le sens de la descente.


Ne pas aller au-delà d'une pente de 20°.

### ⚠ ATTENTION !


En cas de dépassement de cette inclinaison, le système de lubrification du moteur ne fonctionne plus (défaut de lubrification et donc inévitablement casse de composants importants du moteur).

### Arrêt du moteur

Pour arrêter le moteur en cas d'urgence, tournez simplement l'interrupteur moteur (c) sur la position OFF. Dans les conditions normales, suivez la procédure suivante.


- Pour arrêter les déplacements du compacteur, placez la manette d'accélération (10) la position de ralenti .
- Laissez toujours le moteur refroidir pendant une à deux minutes avant de l'arrêter.
- Mettez l'interrupteur moteur (c) sur la position „OFF“.

### ⚠ ATTENTION !

Ne mettez pas le levier de starter (a) sur CLOSE  pour arrêter le moteur. Risque d'auto-allumage ou d'endommagement du moteur.



### Ralenti

Mettez la manette d'accélérateur (10) à la position SLOW  pour diminuer la charge du moteur si vous ne compactez pas.

Le fait de réduire la vitesse du moteur au ralenti permet de prolonger la durée de vie du moteur, d'économiser du carburant et de réduire le niveau sonore de la machine.

## 11. Nettoyage

### ⚠ ATTENTION !

Avant d'effectuer les travaux de nettoyage, toujours arrêter le moteur et retirer le connecteur de bougie d'allumage.

Nous vous recommandons de nettoyer l'appareil après chaque utilisation.

Enlevez tous les débris du compacteur à plaque à l'aide d'une brosse douce, d'un aspirateur ou à l'aide d'air comprimé.

Nettoyez le dessous de la plaque du compacteur dès que de la matière commence à se coller du sol lors du compactage. La machine ne peut pas être efficace si sa surface inférieure n'est pas lisse et propre.

Nettoyer régulièrement l'appareil avec un chiffon humide et un peu de savon noir. Ne jamais utiliser de produits de nettoyage ou de solvants qui risqueraient d'attaquer les composants en plastique de l'appareil. Veiller à ce que l'eau ne puisse pas pénétrer à l'intérieur de l'appareil.

### ⚠ ATTENTION !

N'utilisez jamais un „nettoyeur à haute pression” pour nettoyer le compacteur à plaque. De l'eau peut s'infiltrer dans les zones étanches de la machine et endommager les axes, pistons, paliers ou le moteur. L'utilisation d'un nettoyeur haute pression réduit la durée de vie et dégrade le fonctionnement.

## 12. Transport (fig. N)

Voir les données techniques à propos du poids de la machine. Laissez le moteur refroidir avant de transporter la machine ou de la stocker à l'intérieur afin d'éviter tout risque de brûlure ou d'incendie.

Pour le transport, la poignée supérieure est rabattue, le châssis est séparé des crochets sur la poignée inférieure et pivoté sous la machine par le levage.

La plaque vibrante peut désormais être déplacée.

⚠ La machine peut tomber et causer des dégâts ou blessures en cas de levage incorrect.

## 13. Stockage

### Stockage (voir „Vidange du réservoir de carburant“):

Si vous ne prévoyez pas d'utiliser le compacteur à plaque pendant plus de 30 jours, veuillez suivre les étapes suivantes pour en préparer le stockage.

1. Vidangez totalement le réservoir de carburant. Le carburant contenant de l'éthanol ou du MTBE peut commencer à s'altérer dans les 30 jours. Le carburant altéré a une haute teneur en paraffine qui peut colmater le carburateur et restreindre le flux de carburant.
2. Démarrez le moteur et laissez-le tourner jusqu'à ce qu'il s'arrête de lui-même. Vous êtes alors certain qu'il n'y a plus d'essence dans le carburateur et vous évitez ainsi la formation de dépôts dans le carburateur et un éventuel endommagement du moteur.
3. Vidangez l'huile-moteur tant qu'il est encore chaud. Remplissez-le d'huile neuve.
4. Videz le carburant contenu dans la cuve du carburateur
5. Utilisez des chiffons propres pour nettoyer l'extérieur du compacteur et libérer les événements d'éventuelles obstructions.
6. **⚠ N'utilisez pas de détergents agressifs ni de produits à base d'hydrocarbure pour nettoyer les pièces en plastique. Les produits chimiques peuvent abîmer les plastiques.**
7. Rangez votre compacteur à plaque à plat dans un local propre, sec et bien ventilé.

⚠ **Ne rangez jamais le compacteur contenant du carburant dans une zone non ventilée où des vapeurs de carburant sont susceptibles d'atteindre des flammes, étincelles, voyants lumineux ou toute autre source d'ignition. Utilisez des contenants appropriés pour le carburant.**

Entreposer l'appareil et ses accessoires dans un lieu sombre, sec et à l'abri du gel. En outre, ce lieu doit être hors de portée des enfants. La température de stockage optimale se situe entre 5 °C et 30 °C.

Conserver l'outil dans l'emballage d'origine.

Recouvrir l'outil afin de le protéger de la poussière ou de l'humidité. Conserver la notice d'utilisation à proximité de l'outil.

## 14. Entretien

### ⚠ ATTENTION !

Avant d'effectuer les travaux de maintenance, toujours arrêter le moteur et retirer le connecteur de bougie d'allumage.

La maintenance de votre compacteur prolongera la durée de vie de la machine et de ses composants.

- Arrêtez le moteur. Le moteur doit être froid.
- Laissez la manette d'accélérateur (10) en position SLOW puis débranchez le câble de bougie de la bougie et fixez-le.
- Vérifiez l'état général du compacteur à plaque. Vérifiez le serrage des vis, l'absence de désalignement ou de contraintes sur les pièces en mouvement, de fissure ou de casse de pièces et de tout élément pouvant affecter le fonctionnement de la machine.
- Utilisez une huile légère pour machines de bonne qualité pour lubrifier toutes les pièces en mouvement.
- Nettoyez le dessous de la plaque du compacteur dès que de la matière commence à se coller du sol lors du compactage. La machine ne peut pas être efficace si sa surface inférieure n'est pas lisse et propre.
- Remettez le câble de bougie en place.

#### Vérification et remplacement de la courroie

- La courroie trapézoïdale (i) doit être en bon état pour une bonne transmission de la puissance du moteur vers l'arbre excentrique. Vérifiez l'état de la courroie (i).
- Si la courroie trapézoïdale (i) est abimée, usée ou lisse, elle doit être remplacée.

#### Remplacement de la courroie (fig. K + L + O)

- Arrêtez le moteur.
- Le moteur doit être froid.
- Enlevez le carter de la courroie trapézoïdale (h) pour y avoir accès.
- Ouvrir les 4 vis (e) sur le moteur et poussez le moteur légèrement vers l'avant.
- Sortir l'ancienne courroie trapézoïdale (i) de la poulie et placer la nouvelle courroie trapézoïdale (i) correctement.
- Avec la vis (f) de réglage, tendre la courroie (i). Veiller à ce que le moteur / la poulie reste à angle droit.
- Retendez la courroie (i) si elle s'infléchit de plus de 10-15 mm sous la pression de votre pouce .
- Repositionner la protection de courroie (h).

#### ⚠ ATTENTION !

Lorsque vous enlevez ou installez la courroie (i) d'entraînement, faites attention à ne pas vous coincer les doigts entre la courroie et la poulie.

#### Remplacement de l'huile de l'excitateur (fig. O - Q) Nous vous conseillons d'effectuer ce travail avec deux personnes en raison du poids de la machine!

- Procéder au changement d'huile uniquement lorsque l'excentrique a refroidi.
- Retirer le couvercle de la courroie trapézoïdale (h) et la courroie trapézoïdale (i).
- Desserrer les vis (j) sur le carter de l'excentrique.
- Décrocher l'ensemble de la partie supérieure de la plaque vibrante avec le moteur du carter de l'excentrique (k).

- Retirer la vis de vidange d'huile (l) sur le haut de l'excentrique, basculer le carter de l'excentrique (k) et vidanger l'huile dans une cuve. Vérifiez la présence éventuelle de copeaux métalliques dans l'huile pour éviter les problèmes futurs.
- Replacer le carter de l'excentrique (k) en position verticale.
- Remplir à nouveau le carter de l'excentrique (k) avec de l'huile d'excentrique

#### ⚠ ATTENTION !

Ne pas trop remplir – un remplissage excessif peut entraîner des températures excessives dans l'excitateur et réduire sa puissance.

#### Vidange d'huile-moteur (fig. M)

Le premier changement d'huile doit être effectué après 20 heures de fonctionnement. Et après 100 heures de fonctionnement par la suite. Pour vidanger l'huile du moteur, procédez comme suit:

- Retirer le tuyau flexible (g) et le conduire dans une cuve appropriée.
- Ouvrir le goulot e remplissage (jauge) et laisser couler l'huile,
- Remettre le tuyau flexible en place.
- Remplir l'huile, vérifier le niveau avec la jauge, puis fermer.
- Démarreur de traction 5x lentement, de sorte que l'huile est distribuée (sans contact)

Huile-moteur recommandée : SAE 10W-30 ou SAE 10W40 (selon la température d'utilisation).

Éliminer l'huile usagée de manière appropriée dans le centre local de collecte des huiles usagées. Il est interdit de déverser l'huile usagée sur le sol ou de la mélanger à d'autres déchets.

#### Nettoyage/Remplacement du filtre à air (fig. R)

- Dévisse vis (m) et enlevez le couvercle du filtre à air.
- Vérifiez si le couvercle du filtre à air comporte des fissures ou des trous. Remplacez cet élément s'il est endommagé.
- Enlevez les impuretés de l'intérieur du boîtier du filtre à air à l'aide d'un chiffon propre et humide. Veillez à ce qu'aucune particule de poussière ne pénètre dans l'orifice. Pendant l'opération de nettoyage du filtre remettez le couvercle de filtre à air (n) en place sur le filtre à air.
- Enlevez les éléments filtrants (n).
- Pour le nettoyage des éléments, n'utilisez pas de nettoyant corrosif ni d'essence !
- Nettoyer le filtre à air (n) avec de l'air comprimé. En cas de Rincer la saleté à l'eau claire et dans l'air. laissez-le sécher.
- Le montage est effectué dans l'ordre inverse des étapes.



⚠ **Attention:** Ne faites jamais fonctionner le moteur sans filtre à air ou avec un filtre à air endommagé. Dans ce cas, la poussière atteindrait le moteur, ce qui l'endommagerait et invaliderait la garantie du fabricant.

#### **Nettoyage/Remplacement de la bougie**

⚠ **Attention:** Ne démontez la bougie que lorsque le moteur est froid!

Selon les besoins, nettoyez ou remplacez la bougie.

- Débranchez la cosse de la bougie et enlevez les impuretés se trouvant dans la zone de la bougie.
- Dévissez la bougie et vérifiez son état.
- Vérifiez l'isolateur. S'il est endommagé et présente par exemple des fissures ou est écaillé, remplacez la bougie.
- Nettoyez les électrodes de la bougie à l'aide d'une brosse métallique.
- Vérifiez l'écartement des électrodes et réglez-le. Afin que le moteur conserve sa puissance, les électrodes de la bougie doivent avoir le bon écartement (0,7 à 0,8 mm).
- Revissez la bougie à la main et resserrez -la d'environ 1/4 de tour avec la clé à bougie.
- Remettez la cosse en place sur la bougie.

**Pour toute question, veuillez indiquer les données suivantes :**

- Données figurant sur la plaque signalétique de la machine
- Données figurant sur la plaque signalétique du moteur

#### **Remarque importante: en cas de réparation:**

Lors du renvoi des plaques vibrantes pour réparation, veuillez noter que celles-ci doivent être envoyées au service après-vente exemptes d'huile et d'essence pour des raisons de sécurité.

#### **Informations concernant le service après-vente**

Il faut tenir compte du fait que pour ce produit les pièces suivantes sont soumises à une usure liée à l'utilisation et sont donc des consommables non couverts par la garantie.

Pièces d'usure\*: Bougie d'allumage, huile, courroie, tapis en caoutchouc, filtre à air

\* Ne font pas partie de l'ensemble de livraison !

## **15. Mise au rebut et recyclage**

L'appareil se trouve dans un emballage permettant d'éviter les dommages dus au transport. Cet emballage est une matière première et peut donc être réutilisé ultérieurement ou être réintroduit dans le circuit des matières premières. L'appareil et ses accessoires sont en matériaux divers, comme par ex. des métaux et matières plastiques. Éliminez les composants défectueux par le circuit d'élimination des déchets spéciaux. Renseignez-vous dans un commerce spécialisé ou auprès de l'administration de votre commune !

## 16. Dépannage

Le tableau suivant indique les symptômes d'erreur et décrit les solutions possibles si votre machine ne fonctionne pas correctement. Si vous n'arrivez pas à localiser et éliminer le problème de cette manière, adressez-vous à l'atelier de service après-vente.

Panne	Cause possible	Remède
Le moteur ne démarre pas.	La bougie est débranchée.	Fixez bien le câble de la bougie à la bougie.
	Manque de carburant ou carburant ranci.	Remplissez en essence propre et fraîche.
	Manette d'accélérateur pas précisément en position de démarrage.	Mettez la manette d'accélération en position de démarrage.
	Conduite de carburant colmatée.	Nettoyez la conduite de carburant.
	Bougie encrassée.	Nettoyez, réglez l'écart ou remplacez.
	Moteur noyé.	Attendez quelques minutes avant de redémarrer mais n'amorcez pas.
Le moteur ne tourne pas régulièrement.	Le câble de bougie est débranché.	Raccordez et serrez le câble de bougie.
	L'unité tourne sur STARTER.	Placez la manette de starter sur OFF.
	Conduite de carburant colmatée ou carburant ranci.	Nettoyez la conduite de carburant. Remplissez le réservoir en essence propre et fraîche.
	Évent branché.	Libérez l'évent.
	Eau ou impuretés dans le système de carburant.	Videz le réservoir de carburant. Remplissez-le de carburant frais.
	Épurateur d'air encrassé.	Nettoyez ou remplacez l'épurateur d'air.
Le moteur surchauffe.	Épurateur d'air encrassé.	Nettoyez l'épurateur d'air.
	Débit d'air restreint.	Enlevez le logement et nettoyez.
Le moteur ne s'arrête pas lorsque l'accélérateur est sur stop ou lorsque la vitesse du moteur n'augmente pas correctement si l'accélérateur est réglé.	Des débris interfèrent avec la tringle d'accélération.	Nettoyez les impuretés et débris.
	Câble de démarrage endommagé	Contactez un revendeur spécialisé
Le compacteur est difficile à maîtriser en cas de martèlement (sursauts ou sauts vers l'avant de la machine)	Vitesse de moteur trop élevée sur un sol dur	Mettez l'accélérateur à une vitesse moins élevée.
	Amortisseur trop faible ou endommagé	Contactez un revendeur spécialisé
Pas de vibrations ou bien la plaque vibrante n'atteint pas sa vitesse maximale	Excitateur ou plaque vibrante endommagés	Contactez un revendeur spécialisé
	Courroie détendue, elle tourne à vide sur la poulie	Réglez la tension de la courroie ou remplacez-la
Pertes d'huile au moteur ou à l'excitateur	Joints usés	Contactez un revendeur spécialisé
	Carter non étanche	

## Vysvětlení symbolů

Symbole použité v této příručce vás mají upozornit na možná rizika. Bezpečnostní symboly a vysvětlivky, které je provázejí, musejí být přesně pochopeny. Samotné výstrahy rizika neodstraní a nemohou nahradit správná opatření pro prevenci úrazů.

	Varování - Přečtěte si pro snížení nebezpečí úrazu návod k obsluze.
	Používat ochranu sluchu!
	Používejte ochranné brýle. Během práce vzniklé jiskry nebo z přístroje odlétávající třísky, hobliny a prachové částice mohou způsobit ztrátu zraku.
	Používat ochranné rukavice!
	Používejte ochrannou obuv!
	Neodstraňujte nebo nemodifikujte ochranná a bezpečnostní zařízení.
	Držte se dále od rotujících částí.
	Zákaz kouření na pracovišti.
	Nesahejte na horký tlumič, může dojít k vážnému popálení.
	Děti a kolem stojící osoby musí být mimo dosah stroje.
	<b>UPOZORNĚNÍ!</b> Místa, která se týkají bezpečnosti, jsme v tomto návodu k použití označili touto značkou

<b>Obsah:</b>	<b>Strana:</b>
1. Úvod .....	44
2. Popis přístroje (obr. A).....	44
3. Rozsah dodávky.....	44
4. Rozsah dodávky (obr. B).....	45
5. Rozbalení .....	45
6. Sestavení .....	45
7. Všeobecné bezpečnostní pokyny .....	45
8. Doplnující bezpečnostní pokyny .....	47
9. Použití podle účelu určení.....	47
10. Uvedení do provozu .....	48
11. Čištění .....	49
12. Přeprava (obr. N).....	49
13. Tárolás.....	49
14. Údržba.....	50
15. Likvidace a recyklace.....	51
16. Odstraňování závad .....	52

## 1. Úvod

### VÝROBCE:

**scheppach**

Fabrikation von Holzbearbeitungsmaschinen GmbH  
Günzburger Straße 69  
D-89335 Ichenhausen

### VÁŽENÝ ZÁKAZNÍKU,

Přejeme Vám hodně radosti a úspěchů při práci s Vaším novým přístrojem

### Upozornění:

Podle platného zákona o ručení výrobce za škody způsobené vadou výrobku neručí výrobce tohoto přístroje za škody, které vzniknou na tomto přístroji nebo tímto přístrojem při:

- Neodborném zacházení,
- Nedodržování návodu k obsluze,
- Opravách třetí osobou, neautorizovanými odborníky,
- Zabudování a výměně neoriginálních náhradních dílů,
- Používání v rozporu s určením.

### Doporučujeme vám:

Před montáží a uvedením do provozu si přečtěte celý text návodu k obsluze.

Tento návod k obsluze Vám má ulehčit seznámení s vaším strojem a využití možností jeho použití podle určení.

Návod k obsluze obsahuje důležité pokyny a upozornění, jak bezpečně, odborně a hospodárně pracovat se strojem, a jak zabránit nebezpečí, ušetřit náklady za opravy, snížit ztrátové časy, a zvýšit spolehlivost a životnost stroje.

K bezpečnostním ustanovením tohoto návodu k obsluze musíte navíc bezpodmínečně dodržovat předpisy své země, platné pro provoz stroje.

Uchovávejte návod k obsluze u stroje v ochranném pouzdře, chráněný před nečistotou a vlhkostí. Každý pracovník obsluhy si ho musí před zahájením práce přečíst a pečlivě dodržovat.

Na stroji smí pracovat jen osoby, které jsou poučené v používání stroje, a informované o nebezpečích s tím spojených. Je nutné dodržovat vyžadovaný minimální věk.

Kromě bezpečnostních pokynů, které jsou obsaženy v návodu k obsluze, a zvláštních předpisů vaší země, je při provozu dřevoobráběcích strojů zapotřebí dodržovat všeobecně uznávaná technická pravidla.

Nepřebíráme žádné ručení za škody a úrazy vzniklé v důsledku nedodržování tohoto návodu k obsluze a bezpečnostních pokynů.

## 2. Popis přístroje (obr. A)

- 1 Vibrační deska
- 2 Výstředný kotouč
- 3 Pohon
- 4 Motor
- 5 Benzinová nádrž
- 6 Vzduchový filtr
- 7 Výfuk
- 8 Spodní rukojeť
- 9 Horní rukojeť
- 10 Plynová páka

## 3. Rozsah dodávky

Motor / pohon	1válcový 4takt na bezolovnatý benzín
Kapacita pístů	79 cm <sup>3</sup>
Výkon motoru	1,7 kW
Objem palivové nádrže	1,1 l
Kapacita motorového oleje	max. 0,35l
Kapacita oleje budiče	0,06 l
Velikost desky (dxš)	ca. 490 x 320mm
Odstředivá síla	8 kN
Posuv	25 m/min
Vibrační úder e	5900 vpm
Hloubka zhutnění	20 cm
Max. přípustná šikmá poloha motoru	20°
Váha (kg)	ca. 48 kg

Technické změny vyhrazeny!

### Hluk & vibrace

**⚠ VÝSTRAHA:** Hluk může mít závažné dopady na vaše zdraví. Jestliže hluk stroje překročí 85 dB (A), nasadte si prosím vhodná ochranná sluchátka

### Hlukové parametry

Hladina akustického výkonu

$L_{WA}$  101dB(A) (EN ISO 3744)

Hladina akustického tlaku

$L_{pA}$  80,6dB(A) (EN ISO 11201)

Nejistota  $K_{wa/pA}$  2,63 dB(A)

### Charakteristické hodnoty vibrací

Vibrace  $a_h$  17,5 m/s<sup>2</sup>

Nejistota K 1,5 m/s<sup>2</sup>

**Upozornění:** Udávané hodnoty hlučnosti byly stanoveny na základě normované zkoušky a lze je používat pro vzájemné porovnání různých nástrojů. Navíc se tyto hodnoty hodí pro předběžný odhad akustického zatížení uživatele.

**Výstraha!** V závislosti na tom, jak je nástroj používán, se mohou skutečné hodnoty od udávaných lišit. Proveďte opatření na ochranu před zatížením hlukem. Zohledněte při tom celkový průběh práce, tedy také dobu, kdy nástroj pracuje bez zatížení nebo je vypnutý. Vhodná opatření zahrnují kromě jiného i pravidelnou údržbu a péči o nástroj a použité nástroje, pravidelné přestávky a dobré naplánování pracovních procesů.

#### 4. Rozsah dodávky (obr. B)

- 1 Vibrační deska s motorem
- 2 Rukojeť
- 3 Rozvor náprav
- 4 Gumová podložka s upevňovací lištou
- 5 Provozní pokyny

#### 5. Rozbalení

- Otevřete obal a opatrně z něj vyjměte zařízení.
- Odstraňte materiál obalu a obalové a přepravní pojistky (pokud je jimi výrobek opatřen).
- Zkontrolujte, zda je obsah dodávky úplný.
- Zkontrolujte zařízení a díly příslušenství, zda se při přepravě nepoškodily. V případě výtek je třeba okamžitě uvědomit dodavatele. Pozdější reklamacie nebudou uznány.
- Uchovejte obal dle možností až do uplynutí záruční doby.
- Před použitím se podle návodu k obsluze seznámte s přístrojem.
- Používejte u příslušenství a opotřebitelných a náhradních dílů pouze originální díly. Náhradní díly obdržíte u specializovaného prodejce.
- Uveďte při objednávání naše čísla výrobku a rovněž typ a rok výroby zařízení.

#### ⚠ POZOR!

**Zařízení a obalový materiál nejsou dětské hračky! Děti nemohou hrát plastové tašky, fólie a malé části! Existuje nebezpečí polykání a udušení**

#### 6. Sestavení

##### Montáž rukojeti (obr. C + D):

- Odpojte od sebe spodní a dolní rukojeť, obrázek č.
- Vsuňte rukojeť mezi upínací svorky a zajistěte pomocí 2 hexagonových šroubů M 10 x 65, 2 podložek 10 mm a 2 pojistných matic. Utáhněte plynovou páku pomocí drážkového šroubu M 5 x 25 k horní rukojeti.

##### Montáž pojezdu (obr. E):

- Utáhněte předem namontovaný rozvor náprav k přídržovacím svorkám pomocí 2 hexagonových šroubů M 10 x 30, 2 podložek 10 mm a 2 pojistných matic.
- V pracovní poloze se kompletní podvozek vyklopí nahoru a pomocí rastrování se zavěsí do háků na spodní rukojeti.

##### Montáž gumové podložky (obr. F):

- Pro instalaci gumové podložky musí být stroj s gumovou deskou umístěn na gumovou podložku.
- Upevněte gumovou podložku na přední stranu pomocí upevňovací tyče, šestihraného šroubu M10x30 a dva podložek (každá o průměru 10 mm). Všechny šrouby pevně utáhněte.
- **Pozor: Používejte pouze pryžovou podložku pro vibrace šterkového betonu, betonové desky a podobného materiálu.**
- **Pro vibrace šterkopísku, kamenných odštěpků a podobného materiálu musí být pryžová podložka odstraněna.**

#### 7. Všeobecné bezpečnostní pokyny

- Seznamte se dobře se strojem.
- Přečtěte si pozorně návod k obsluze a přesvědčte se, že jste jeho obsahu a všem štítkům umístěným na stroji porozuměli.
- Seznamte se s oblastí používání a omezeními stroje, a také se zvláštními zdroji rizik.
- Přesvědčte se, zda přesně znáte všechny ovládací prvky a jejich funkci.
- Přesvědčte se, zda víte, jak se stroj zastavuje a jak se rychle deaktivují ovládací prvky.
- Nepokoušejte se stroj používat, aniž byste znali přesně fungování a požadavky na údržbu motoru a věděli, jak předcházet úrazům a materiálním škodám.
- Jiné osoby, a to především děti, musí být mimo pracovní oblast.

##### Pracovní oblast

- Stroj nikdy nespouštějte a neobsluhujte v uzavřeném prostoru. Výfukové plyny jsou nebezpečné, protože obsahují oxid uhelnatý, který je bez zápachu a smrtelně jedovatý. Stroj používejte pouze v dobře odvětrávaném venkovním prostoru.
- Stroj nikdy nepoužívejte při nedostatečné viditelnosti nebo při špatných světelných podmínkách.

##### Bezpečnost osob

- Stroj nikdy nepoužívejte, pokud jste užili drogy, alkohol nebo léky, které ovlivňují schopnost správné obsluhy stroje.
- Používejte vhodný oděv. Noste dlouhé nohavice, vysoké boty a používejte rukavice.



- Nenoste volný oděv, krátké kalhoty a žádné šperky. Dlouhé vlasy mějte stažené, aby nesahaly níže než po ramena. Vaše vlasy, oděv a rukavice udržujte mimo dosah pohyblivých dílů. Volný oděv, šperky nebo dlouhé vlasy mohou být pohyblivými díly zachyceny. Před spuštěním váš stroj zkontrolujte.
- Ponechte ochranné kryty na svém místě a funkční.
- Přesvědčte se, zda jsou bezpečně utaženy všechny matice, šrouby atd.
- Stroj nikdy nepoužívejte, pokud vyžaduje opravu nebo je ve špatném mechanickém stavu. Poškozené, chybějící nebo vadné díly před obsluhou vyměňte.
- Zkontrolujte stroj z hlediska úniku benzínu.
- Udržujte ho funkční. Stroj nikdy nepoužívejte, pokud motor nelze příslušným spínačem zapnout nebo vypnout.
- Stroj na benzín, který nelze ovládat spínačem motoru, je nebezpečný a musí se vyměnit.
- Navykněte si před spuštěním stroje zkontrolovat, zda se v prostoru stroje nenachází šroubováky a klíče. Šroubovák nebo klíč, který se ještě nachází v rotující části stroje, může zapříčinit úraz.
- Buďte pozorní, dávejte pozor na své jednání a používejte zdravý rozum, pokud se strojem pracujete. Nepřeceňujte se.
- Stroj nikdy nepoužívejte, pokud jste bosí nebo máte nazuté sandály či jiné podobné lehké boty. Noste ochrannou pracovní obuv, která chrání vaše chodidla a zlepšuje vaši stabilitu na kluzkém povrchu.
- Vždy si zajistěte dobrou stabilitu a rovnováhu. Tak můžete stroj lépe kontrolovat i v nečekaných situacích.
- Zabraňte nechtěnému spuštění. Zajistěte, aby byl spínač motoru vypnutý, než se pustíte do přepravy stroje nebo prací na údržbě stroje. Přeprava nebo práce na údržbě stroje mohou zapříčinit úraz, pokud by byl spínač zapnutý.

### Bezpečnost při zacházení s benzínem

- Benzín je snadno vznětlivý a jeho plyny mohou explodovat, pokud se zapálí.
- Proveďte bezpečnostní opatření pro zacházení s benzínem pro snížení rizika těžkého poranění.
- Používejte vhodný benzínový kanystř, pokud budete chtít nádrž naplnit nebo vypustit.
- Tyto práce provádějte pouze v dobře odvětrávaném venkovním prostoru.
- Nekuřte. Nenechte pronikat do blízkosti žádné jiskry, otevřený oheň nebo jiné zdroje vznícení, pokud doplňujete benzín nebo pracujete se strojem.
- Nádrž nikdy neplňte ve vnitřním prostoru. Udržujte uzemněné, elektricky vodivé předměty, jako jsou nástroje, mimo dosah volně stojících elektrických dílů a vedení, abyste zabránili tvorbě jisker nebo elektrického oblouku. Mohlo by tím dojít ke vznícení benzínových plynů.
- Před plněním nádrže motor vždy zastavte a nechejte ho vyhladit. Víko nádrže nesundávejte a nádrž netankujte, pokud motor běží nebo je horký.

- Stroj nikdy nepoužívejte, pokud víte o netěsnosti v benzínovém systému. Víko nádrže pomalu uvolněte, abyste vypustili možný tlak v nádrži. Nádrž nikdy nepřepĺňujte (benzín by se neměl nacházet nad vyznačenou maximální hladinou). Benzínovou nádrž opět bezpečně zavřete víkem a utřete rozlitý benzín.
- Stroj nikdy nepoužívejte, pokud není víko nádrže zašroubované. Eliminujte zdroje vznícení v blízkosti rozlitého benzínu. Pokud se benzín rozlil, nepokoušejte se stroj spustit. Stroj odstraňte z rozlité oblasti a zabraňte tvorbě zdrojů vznícení, dokud benzínové plyny nevypřchají.
- Benzín uchovávejte v kanystřech speciálně vyrobených pro tento účel.
- Benzín skladujte na chladném, dobře odvětrávaném místě mimo dosah jisker a otevřeného plamene nebo jiných zdrojů vznícení. Benzín nebo stroj naplněný benzínem nikdy nechovejte v budově, ve které mohou benzínové plyny přijít do kontaktu s jiskrami, otevřeným plamenem nebo jinými zdroji vznícení, jako jsou ohříváče vody, pece, sušičky oděvů apod.
- Před uložením stroje v uzavřeném prostoru nechejte motor vychladit.

### Používání a péče o stroj

- Stroj nikdy nezvedejte ani nepřenašejte, pokud motor běží.
- Se strojem nezacházejte násilně.
- Používejte správný stroj pro váš účel použití. Správný stroj bude provádět práce, pro které byl zkonstruován, lépe a bezpečněji.
- Neměňte nastavení regulátoru otáček motoru ani ho nepřetáčejte. Regulátor otáček kontroluje maximální rychlost motoru při maximální bezpečnosti.
- Nenechávejte motor běžet při vysokých otáčkách, pokud nezhuťujete.
- Nenechávejte ruce ani nohy v blízkosti rotujících dílů.
- Vyvarujte se kontaktu s horkým benzínem, olejem, výfukovými plyny a horkými povrchy. Nedotýkejte se motoru nebo tlumiče výfuku. Tyto díly jsou během používání horké. Zůstávají také ještě horké i krátkou dobu po vypnutí stroje.
- Před prováděním prací na údržbě nebo nastavení nechejte motor vychladit.
- Pokud by stroj začal vydávat neobvyklý hluk nebo vibrace, motor ihned vypněte, odpojte kabel zapalovací svíčky a zjistěte příčinu. Neobvyklý hluk nebo vibrace jsou známkou závady.
- Používejte pouze nástavbové díly a díly příslušenství schválené výrobcem. Nedodržení může mít za následek poranění.
- Na stroji provádějte údržbu. Zkontrolujte chybné vyrovnání nebo blokování pohyblivých dílů, poškozené díly a jiné stavy, které by mohly omezovat funkčnost stroje. Před dalším opětovným použitím stroj nechejte opravit, pokud jste zjistili závady. Mnoho úrazů je výsledkem špatně prováděné údržby zařízení.

- Motor a tlumič výfuku udržujte mimo kontakt s trávou, listy, nadměrnými mazivy nebo usazeninami uhlíku, abyste snížili riziko požáru.
- Stroj nikdy nepolívejte ani nekropte vodou nebo jinými kapalinami.
- Udržujte rukojeti suché, čisté a bez malých částic.
- Po každém použití stroj vyčistěte.
- Dodržujte platné směrnice o likvidaci odpadů pro benzín, olej apod. kvůli ochraně životního prostředí.
- Vypnutý stroj uložte mimo dosah dětí a nenechávejte osoby, které nejsou se strojem a tímto návodem seznámeny stroj používat. Stroj je v rukou nevyškolených uživatelů nebezpečný..

### Servis

- Před čištěním, opravami, kontrolou nebo nastavením motor vypněte a přesvědčte se, že jsou pohyblivé díly zastaveny.
- Přesvědčte se, zda se spínač motoru nachází v poloze „OFF“. Odpojte kabel zapalovací svíčky a udržujte ho mimo zapalovací svíčku, abyste zabránili nechtěnému nastartování.
- Údržbu stroje nechávejte provádět kvalifikované pracovníky. Používejte pouze originální náhradní díly. Tím se zajistí, zachování bezpečnosti stroje.

## 8. Doplnující bezpečnostní pokyny

- Ruce prsty a nohy mějte mimo základní desku, abyste zabránili poraněním.
- Rukojeť deskového vibrátoru držte pevně oběma rukama. Pokud držíte rukojeť oběma rukama a vaše nohy jsou dále od pěchu, nemůže dojít k poranění vašich rukou, prstů a nohou vibrační deskou.
- Zdržujte se vždy za strojem, pokud ho používáte, nikdy se od stroje nevzdalujte, pokud běží motor.
- Pod vibrační desku nikdy nepokládejte žádné nástroje nebo jiné předměty. Pokud stroj najíždí proti cizímu objektu, motor zastavte, odpojte zapalovací svíčku a zkontrolujte stroj z hlediska poškození a před opětovným spuštěním a používáním škody opravte.
- Stroj nepřetěžujte příliš hlubokým nebo rychlým zhutňováním.
- Stroj nepoužívejte při vysokých rychlostech na tvrdých nebo kluzkých površích.
- Buďte obzvláště opatrní, pokud stroj používáte na šterkovém loži, cestách nebo silnicích, nebo pokud je přecházíte.
- Dávejte pozor na skrytá nebezpečí nebo provoz. Nepřepravujte žádné osoby.
- Nikdy neopouštějte pracoviště a nenechávejte vibrační desku bez dozoru, pokud běží motor.
- Stroj vždy zastavte, pokud přerušujete práci nebo musíte přejít na jiné místo.

- Nepřibližujte se k hranám příkopu a vyvarujte se činností, kterými by se mohla vibrační deska převrátit. Stoupání nahoru a dolů překonávejte opatrně v přímém směru, abyste zabránili převrácení vibrační desky na obsluhu.
- Stroj vždy postavte na pevný a rovný povrch a přístroj vypněte.
- Pracovní dobu na stroji omezte a dodržujte pravidelné přestávky, abyste snížili zatížení vibracemi a nechali vaše ruce odpočinout. Snižte rychlost a výdej síly, kterými provádíte opakované pohyby.

### Zbytková rizika

Stroj je zkonstruován podle aktuálního stavu techniky a podle uznávaných bezpečnostně-technických norem. Přesto se mohou během práce vyskytnout jednotlivá zbytková rizika.

- I když jsou splněna všechna bezpečnostní opatření, mohou se vyskytnout jistá zbylá rizika, která zatím nejsou zřejmá.
- Zbylá rizika lze minimalizovat dodržováním pokynů stanovených v “Bezpečnostních pokynech”, “Schváleném použití” a v celém provozním manuálu.
- Zabraňte náhodnému uvedení stroje do provozu.
- Používejte nástroj, který je doporučen v návodu k obsluze. Tím dosáhnete toho, že bude váš stroj poskytovat optimální výkon.
- Při provozu stroje nevkládejte ruce do pracovního prostoru.

## 9. Použití podle účelu určení

Vibrační deska přenáší síly na volnou zem nebo jiné materiály. Může být používána obecně na práce na výstavbě silnic, úpravě terénu a při výstavbě budov. Vibrační deska zvyšuje nosnost, snižuje propustnost vody, zabraňuje sedání zeminy, snižuje zvedání nebo smršťování zeminy. Je vhodná především ke zhutnění zámkové dlažby, příkopů, při terénních úpravách a údržbě.

### ⚠ POZOR!

**Vibrační deska není konstruována pro používání na přílnavých površích, jako je jíla nebo na tvrdých površích, jako je beton.**

Stroj se smí používat pouze v souladu s jeho určením. Jakékoliv jiné použití není schváleno. Výrobce neodpovídá za žádné škody způsobené neoprávněným použitím. Riziko s tím spojené je výhradně zodpovědností operátora.

Součástí použití k určenému účelu je dodržování bezpečnostních pokynů a také montážní návod a provozní pokyny v návodu k obsluze.

Osoby provádějící obsluhu a údržbu stroje s ním musí být seznámeny a informovány o potenciálních nebezpečích.

Kromě toho je třeba co nejpřesněji dodržovat platné předpisy pro prevenci nehodovosti.

Je třeba dodržovat ostatní všeobecná pravidla pro oblasti pracovního lékařství a bezpečnostně technická pravidla.

Změny stroje zcela vylučují ručení výrobce za škody, které takto vzniknou.

Stroj lze používat pouze s originálním příslušenstvím a nástroji vyrobenými výrobcem.

Bezpečnostní, pracovní a servisní pokyny výrobce, stejně tak jako rozměry uvedené v kapitole "Technické parametry", musí být dodržovány.

Dbejte prosím na to, že naše stroje nejsou konstruované pro živnostenské, řemeslné nebo průmyslové použití. Nepřijímáme žádné záruky, když se stroj používá při živnostenské výrobě, řemeslné výrobě nebo průmyslovém provozu nebo při podobných činnostech.

## 10. Uvedení do provozu

### ⚠ POZOR!


**Před uvedením do provozu přístroj bezpodminečně kompletně smontujte!**


#### Rukojeť (9), (obr. A)

Při práci se strojem používejte rukojeť (9) k jeho ovládní.

#### Plynová páčka (10), (obr. A)

Plynovou páčkou (10) se ovládá rychlost stroje. Pohnete-li páčkou do ukázaného směru, motor poběží rychleji nebo pomaleji.

Rychle = 

Pomalou = 

#### Ochrana řemene (obr. O)

Tuto ochranu sejměte (h), abyste získali přístup ke klínovému řemeni. Vibrační desku nikdy nepoužívejte bez ochrany řemene (h). Pokud není ochrana řemene (h) nasazená, je možné, že bude vaše ruka sevřena mezi klínovým řemenem a spojkou, což může mít za následek vážná poranění.

#### Budič (2), (obr. A)

Excentrická hmotnost na hřídeli budiče uvnitř pouzdra budiče je při vyšších rychlostech poháněna spojkou a řemenovým hnacím systémem. Tyto vysoké rychlosti rotace hřídele umožňují rychlý pohyb stroje nahoru a dolů a pohyb vpřed.

#### Spínač motoru (ZAP/VYP) (c), (obr. H)

Spínačem motoru (c) se aktivuje a deaktivuje systém zapalování. Spínač motoru (c) se musí nacházet v poloze ON, aby motor běžel.

Motor se zastaví, pokud se spínač motoru (c) přepne do polohy OFF.

#### Kontrola před obsluhou

Kontrola

- Zkontrolujte všechna místa na motoru z hlediska úniku oleje a benzínu.
- Dávejte pozor na známky poškození.
- Zkontrolujte, zda jsou nasazeny všechny ochranné kryty a utaženy všechny šrouby, matice a čepy.




#### Kontrola motorového oleje

- Vytáhněte olejovou měрку a vyčistěte ji.
- Měрку opět zasuňte a zkontrolujte hladinu oleje, aniž byste měрку opět našroubovali.
- Pokud je hladina oleje nízká, přidejte doporučené množství oleje.
- Po ukončení vše opět zpět namontujte a měрку našroubujte.

#### Kontrola benzínu

- Motor zastavte, otevřete víko nádrže a zkontrolujte hladinu benzínu. Je-li hladina příliš nízká, přidejte benzín, dokud se nádrž nenaplní. Víko znovu našroubujte.
- Nepřidávejte příliš mnoho benzínu, aby byl okraj nádrže zakrytý (max. hladina benzínu).
- Doporučuje se oktanové číslo 90 pro bezolovnatý benzín. Bezolovnatý benzín snižuje usazeniny uhlíku a prodlužuje dobu provozu výfukového systému.
- Nikdy nepoužívejte již použitý nebo znečištěný benzín. Nenechávejte do benzinové nádrže proniknout nečistoty a vodu.

#### Nastartování motoru (obr. G - J)

- Zavřete sytič  (nechte ho však  otevřený pokud je již motor teplý).
- Posuňte plynovou páku (10) do startovní pozice.
- Spouštěcí spínač (c) nastavte do pozice "on".
- Silně zatáhněte za startovací kabel (3).
- Motor běží - pomalu otevřete sytič .
- Posuňte plynovou páku do pracovní pozice.
- Deskový lis začne fungovat.

#### Pohyb vpřed

Vibrační deska se bude automaticky pohybovat na plný plyn vpřed.

### ⚠ POZOR!

Vibrační desku nepoužívejte na betonu nebo extrémně tvrdém, suchém a ztuhlém povrchu. Vibrační deska pak bude spíše skákat než vibrovat. Může tím dojít jak k poškození jak pěchu, tak i motoru.

Počet opakování, která jsou nutná pro požadovaný výsledek ztuhnutí, závisí na druhu a vlhkosti podkladu. Maximálního ztuhnutí bylo dosaženo, pokud si všimnete silnějších zpětných rázů.

Pokud vibrační desku používáte na zámkovou dlažbu, nasadte gumovou podložku, abyste zabránili prasknutí a odření povrchu dlažby.

Je nutné určité množství vlhkosti v půdě. Nadměrná vlhkost ale může vést k tomu, že se malé díly slepí k sobě a zabrání tak dobrému zhutnění. Nechejte podklad trochu vyschnout, pokud je extrémně vlhký.

Je-li podklad natolik suchý, že se během používání vibrační desky tvoří mračna prachu, měli byste ho trochu zvlhčit pro zlepšení zhutnění. Tím se rovněž odlehčí vzduchový filtr.

Následující poznámky musí být dodržovány, pokud je zhutňována půda ve svazích (kopce, náspy).

Ke svahu se přibližujte jen úplně zdola (svah, který můžeme snadno překonat směrem vzhůru, můžeme bezpečně zhutňovat i směrem dolů).

Obsluha nesmí nikdy stát směrem dolů.

Nesmí být překročen maximální spád 20°.


#### ⚠ POZOR!

Je-li tento spád překročen, může dojít k výpadku mazání motoru (vstříkované mazání a proto výpadek důležitých součástí motoru).


#### Zastavení motoru

Pro nouzové zastavení motoru jednoduše přepněte spínač motoru (c) do polohy OFF.


Za normálních podmínek postupujte následovně:

- Plynovou páčku motoru (10) vraťte na volnoběh  pro zastavení pohybu pěchu vpřed.
- Před zastavením nechejte motor na jednu nebo dvě minuty vychladit.
- Spínač motoru (c) přepněte do polohy „OFF“.

#### ⚠ POZOR!

Nedávejte prosím páku sytiče (a) do polohy CLOSE , pro zastavení motoru. Může to mít za následek nechtěné nastartování nebo poškození motoru.

#### Volnoběžná rychlost

Plynovou páčku (10) přepněte do polohy SLOW,  pro snížení zatížení motoru, pokud nechcete zhutňovat. Snížení rychlosti motoru na volnoběh prodlouží dobu provozu motoru, šetří benzín a snižuje hladinu hluku stroje.

## 11. Čištění

#### ⚠ POZOR!

Před prováděním čisticích prací vždy vypněte motor a vytáhněte konektor zapalovací svíčky.

Doporučujeme přístroj vyčistit ihned po každém použití.

Odstraňte z vibrační desky usazeniny měkkým kartáčem, vysavačem nebo stlačeným vzduchem.

Vyčistěte spodní stranu pěchu, pokud na ní uvízly zhutněné částice půdy. Stroj nepracuje dobře, pokud není spodní strana hladká a čistá.

Čistěte přístroj pravidelně vlhkým hadříkem a trochou tekutého mýdla. Nepoužívejte žádné čisticí prostředky nebo rozpouštědla; mohly by poškodit plastové díly náradí. Dbejte na to, aby se dovnitř náradí nemohla dostat žádná voda.

#### ⚠ POZOR!

K čištění vibrační desky nepoužívejte „vysokotlaký čistič“. Do těsných částí stroje může proniknout voda a může dojít k poškození vřeten, pístu, ložisek nebo motoru. Vysokotlaké čističe zkracují dobu provozu a zhoršují ovladatelnost.

## 12. Přeprava (obr. N)

Viz technická data týkající se hmotnosti stroje. Nechejte motor před zvedáním/přepřavou nebo skladováním ve vnitřním prostoru vychladit, abyste zabránili popálení a nebezpečí požáru.

Pro přepravu se odklopí Horní rukojeť, uvolní se podvozek z háků na spodní rukojeti a nadzvednutím se sklopí pod stroj. Nyní lze vibrační deskou pohnout.

⚠ Stroj může spadnout a způsobit škody nebo poranění, pokud nebude zvedán správně.

## 13. Tárolás

#### Skladování (viz bod Vypouštění palivové nádrže):

Pokud se vibrační deska nepoužívá déle než 30 dnů, proveďte následující kroky pro její přípravu k uložení.

1. Benzinovou nádrže zcela vypusťte. Uskladněný benzin obsahující etanol nebo MTBE během 30 zvětrá. Zvětralý benzin má vysoký podíl klovatiny a může tedy ucpat karburátor a omezit přívod benzínu.
2. Nastartujte motor a nechejte jej běžet, dokud se nezastaví. Tímto se zajistí, že v karburátoru nezůstane žádné palivo. Tím se zamezí, aby se v motoru vytvořily usazeniny, které by mohly poškodit motor.
3. Vypusťte olej z motoru, zatímco je ještě teplý. Doplněte nový olej.
4. Z plovákové komory vypusťte přítomné palivo
5. K očištění vnějších stran pěchu a hrdla odvodu vzduchu použijte čistý hadřík.
6. ⚠ **Nepoužívejte agresivní čisticí prostředky nebo čisticí prostředky na ropné bázi při čištění plastových dílů. Chemikálie mohou plastové díly poškodit.**
7. Uskladněte vibrační desku ve svislé poloze v čisté suché budově s dobrým větráním.



⚠ **Neskladujte vibrační desku s benzínem v nevětraném prostoru, ve kterém se mohou dostat výpary benzínu do blízkosti plamene, jisker kontrollek nebo jiných zdrojů vznícení. Používejte pouze schválené kanystry na benzín..**

Uložte přístroj a jeho příslušenství na tmavém, suchém místě, chráněném před mrazem a nedostupném pro děti. Optimální skladovací teplota se pohybuje mezi 5 a 30°C.

Přístroj uchovávejte v originálním obalu.

Přístroj zakryjte, aby byl chráněný před prachem nebo vlhkem.

Návod k obsluze uložte u přístroje.

## 14. Údržba

### ⚠ POZOR!

Před prováděním prací na údržbě vždy vypněte motor a vytáhněte konektor zapalovací svíčky.

Údržba vibrační desky zajistí dlouhou dobu provozu stroje a jeho součástí.

- Před prací na údržbě stroj vypněte. Motor musí být vychladlý.
- Plynovou páčku (10) nechejte v poloze SLOW, vyjměte kabel zapalovací svíčky ze zapalovací svíčky a zajistěte ho.
- Zkontrolujte obecný stav vibrační desky. Zkontrolujte uvolněné šrouby, chybné vyrovnání nebo blokování pohyblivých dílů, rozbité nebo popraskané díly a jiné stavy, které by mohly omezovat funkčnost stroje.
- K mazání pohyblivých dílů používejte kvalitní lehký strojní olej.
- Vyčistěte spodní stranu vibrační desky, pokud na ní uvízly ztuhlé částice půdy. Stroj nepracuje dobře, pokud není spodní strana hladká a čistá.
- Kabel zapalovací svíčky opět upevněte.

### Kontrola a výměna klínového řemene

- Klínový řemen (i) musí být v dobrém stavu, aby byl zaručen optimální přenos síly z motoru na excentrickou hřídel. Zkontrolujte stav klínového řemene (i).
- Je-li klínový řemen (i) natržen, opotřebený nebo hladký, musí být vyměněn..

### Výměna klínového řemene (obr. K + L + O)

- Vypněte motor.
- Motor musí být vychladlý.
- Sejměte ochranu klínového řemene (h), abyste získali přístup ke klínovému řemeni (i).
- Otevřete 4 šrouby (e) na motoru a motor posuňte o něco dopředu.
- Stáhněte starý klínový řemen (i) z řemenice a natáhněte řádně nový klínový řemen (i).
- Pomocí stavěcího šroubu (f) klínový řemen (i) napněte, a dbejte na to, aby motor/řemenice zůstaly kolmo.

- Hnací řemen (i) napněte, pokud řemen (i) nadbývá o více než 10-15 mm (tlakem palce).
- Nasaďte opět ochranu řemene (h).

### ⚠ POZOR!

Pokud hnací řemen (i) sundáte nebo natahujete, dávejte pozor na to, abyste si nepřivřeli prsty mezi řemen a váleček.

### Výměna oleje budiče (obr. O - Q)

Doporučujeme provádět tuto práci se dvěma lidmi kvůli hmotnosti stroje!

- Výměnu oleje provádějte pouze ve vychladlém výstředníku.
- Odstraňte kryt klínového řemenu (h) a klínový řemen (i).
- Povolte šrouby (j) na plášti výstředníku.
- Nadzvedněte celý horní díl vibrační desky s motorem z pláště výstředníku (k).
- Odstraňte výpustný šroub oleje (l) nahoře na výstředníku, sklopte plášť výstředníku (k) a olej vypustte do vany. Zkontrolujte olej, zda se v něm nevyskytují kovové třísky, abyste se vyhnuli problémům v budoucnu.
- Plášť výstředníku (k) opět umístěte do vzpřímené pozice.
- Plášť výstředníku (k) opět naplňte olejem

### ⚠ POZOR!

Nepřepiňujte - Příliš mnoho oleje v budiči může snížit výkon a budič přehřívát.

### Výměna oleje motoru (obr. M)

**Po 20 provozních hodinách musí být poprvé vyměněn olej, a poté každých 100 provozních hodin.**

Pro vypuštění motorového oleje postupujte následovně:

- Vyjměte flexibilní hadici (g) a nalijte olej do vhodného zásobníku.
- Otevřete plnicí víko (měřicí tyč) a nechte olej téct.
- Znovu připojte flexibilní hadici.
- Dolijte olej, zkontrolujte pomocí měřicí tyče a zavřete.
- 5x zatáhněte za startovací pomalu, aby olej je distribuován (bez zapalování)

**Doporučovaný motorový olej SAE 10W-30 nebo SAE 10W-40 (podle provozní teploty).**

Likvidace odpadního oleje se řídí dle nařízení ve vaší zemi.

Není dovoleno odkapávat olej do země nebo ho míchat s jiným odpadním materiálem.

### Vzduchový filtr vyčistěte/vyměňte (obr. R)

- Šroub (m) odšroubujte a sejměte víko vzduchového filtru.
- Víko vzduchového filtru zkontrolujte, zda na něm nejsou díry nebo trhliny. Poškozený prvek vyměňte.

- Nečistoty na vnitřní straně krytu filtru setřete čistým vlhkým hadříkem. Dávejte pozor na to, aby do otvoru nepronikly žádné nečistoty. Nasadte víko vzduchového filtru na dobu čištění filtru zpět na těleso filtru.
- Vyjměte prvek filtru (n).
- Na čištění filtračních prvků se nesmí používat žádné agresivní prostředky nebo benzín.
- Očistěte prvek (prvky) stlačeným vzduchem. Při silném znečištění opláchněte čistou vodou a nechte uschnout na vzduchu.
- Montáž se provádí v opačném pořadí.

⚠ **POZOR!** Nikdy nenechte běžet motor bez vzduchového filtru nebo s poškozeným vzduchovým filtrem. Do motoru by se mohly dostat nečistoty a způsobit na něm škody. V tomto případě zanikají nároky na záruku výrobce.

#### Zapalovací svíčku vyčistěte/vyměňte

⚠ **POZOR!** Zapalovací svíčku demontujte jen při studeném motoru!

Dle potřeby zapalovací svíčku vyčistěte nebo vyměňte.

- Stáhněte konektor zapalovací svíčky a odstraňte případné nečistoty v prostorech zapalovací svíčky.
- Zapalovací svíčku vyšroubujte a zkontrolujte.
- Zkontrolujte izolátor. Při poškozeních, jako jsou trhliny nebo otřepy, zapalovací svíčku vyměňte.
- Elektrody zapalovací svíčky vyčistěte drátěným kartáčem.
- Zkontrolujte a nastavte vzdálenost elektrod. Aby motor zůstal výkonný, musí mít zapalovací svíčka správnou vzdálenost elektrod (0,7-0,8 mm).
- Zapalovací svíčku ručně našroubujte a utáhněte klíčem na zapalovací svíčku o cca 1/4 otočení.
- Konektor zapalovací svíčky nasadte na zapalovací svíčku.

**Při zpětných dotazech uvádějte prosím tyto údaje:**

- Údaje z typového štítku stroje
- Údaje z typového štítku motoru

#### Důležité pokyny pro případ zaslání desky do servisní stanice:

Z bezpečnostních důvodů zajistěte, že jsou přístroj poslány zpět bez oleje a benzínu!

#### Servisní informace

Je třeba dbát na to, že u tohoto přístroje podléhají následující díly opotřebení přiměřenému použití nebo přirozenému opotřebení, resp. jsou potřebné jako spotřební materiál.

Rychle opotřebitelné díly\*: Zapalovací svíčka, olej, řemen, gumová podložka, vzduchový filtr

\* není nutně obsaženo v rozsahu dodávky!

## 15. Likvidace a recyklace

Přístroj je uložen v balení, aby bylo zabráněno poškození při přepravě. Toto balení je surovina a tím znovu použitelné nebo může být dáno zpět do cirkulace surovin. Příslušenství je vyrobeno z rozdílných materiálů, jako např. kov a plasty. Defektní součástky odevzdejte k likvidaci zvláštních odpadů. Zeptejte se v odborné prodejně nebo na místním zastupitelství!














## 16. Odstraňování závad

Následující tabulka zobrazuje známky chyb a popisuje, jak lze provést nápravu, pokud váš stroj někdy nepracuje správně. Pokud nemůžete pomocí tabulky problém lokalizovat a odstranit, obraťte se na svoji servisní dílnu.

Porucha	Možné příčiny	Řešení
Motor nespustí	Kabel zapalovací svíčky je odpojen	Bezpečně připojte kabel zapalovací svíčky do zapalovací svíčky
	Bez paliva nebo zvětralé palivo.	Naplňte čistým a novým benzínem
	Plynová páčka není ve správné startovací poloze.	Plynovou páčku dejte do startovací polohy.
	Zablokované palivové potrubí	Vyčistěte palivové potrubí
	Znečištěná zapalovací svíčka	Vyčistěte, seřídte mezeru nebo vyměňte
	Přeplnění motoru.	Počkejte několik minut před opětovným nastartováním, ale nečerpejte.
Motor běží nevyrovnaně	Kabel zapalovací svíčky je uvolněn	Připojte a utáhněte kabel zapalovací svíčky
	Jednotka běží na SYTIČ	Páku sytiče dejte do polohy OFF.
	Zablokované palivové potrubí nebo zvětralé palivo	Vyčistěte palivové potrubí. Naplňte nádrž čistým a novým benzínem
	Ucpáno hrdlo odvodu vzduchu.	Hrdlo odvodu vzduchu vyčistěte.
	Voda nebo nečistoty v palivovém systému	Vyprázdněte palivovou nádrž. Naplňte novým palivem
	Znečištěný čistič vzduchu	Vyčistěte nebo vyměňte čistič vzduchu
Motor se přehřívá	Znečištěný čistič vzduchu	Vyčistěte nebo vyměňte čistič vzduchu
	Omezený proud vzduchu	Vyčistěte motor vibrační desky.
Motor se nezastaví, pokud je plynová páčka v poloze stop nebo se rychlost motoru nezvýší správně, když se pohne plynovou páčkou.	Usazeniny ve spojích plynové páčky.	Odstraňte nečistoty a usazeniny.
	Poškozený lanovod.	Kontaktujte odborného prodejce
Vibrační desku lze během provozu ovládat jen velmi těžce (stroj skáče nebo se pohybuje náhle dopředu).	Rychlost motoru je na tvrdém podkladu příliš vysoká.	Nastavte plynovou páčkou nižší rychlost.
	Tlumič nárazů je příliš volný nebo poškozený	Kontaktujte odborného prodejce
Žádná vibrační funkce, resp. vibrační deska nedosahuje maximální rychlosti	Poškození na budiči nebo vibrační desce.	Kontaktujte odborného prodejce
	Hnací řemen je příliš volný nebo sklouzává	Seřídte nebo vyměňte hnací řemen
Únik oleje z motoru nebo budiče	Opotřebovaná těsnění	Kontaktujte odborného prodejce
	Netěsnosti na skříni	

## Vysvetlenie symbolov

Použitie symbolov v tejto príručke má upriamiť vašu pozornosť na možné riziká. Bezpečnostné symboly a vysvetlenia, ktoré ich sprevádzajú, musia byť presne pochopené. Výstrahy samotné neodstraňujú riziká a nemôžu nahradiť správne opatrenia na zabránenie nehodám.

	Varovanie - Prečítajte si návod na obsluhu, aby ste minimalizovali riziko poranenia
	Noste ochranu sluchu!
	Noste ochranné okuliare. Počas práce vznikajú iskry alebo z prístroja odletujú triesky, piliny a prach, ktoré môžu zapríčiniť stratu zraku.
	Používať ochranné rukavice! !
	Používajte bezpečnostnú obuv!
	Neodstraňujte alebo nemodifikujte ochranné a bezpečnostné zariadenia
	Držte sa ďalej od rotujúcich častí.
	Zákaz fajčenia na pracovisku.
	Nesiahajte na horúci tlmíč, môže dôjsť k vážnemu popáleniu.
	Deti a okolostojace osoby musia byť mimo dosahu stroja.
 <b>POZOR!</b>	V tomto návode na obsluhu sme miesta, ktoré sa týkajú vašej bezpečnosti, opatрили touto značkou

<b>Obsah:</b>	<b>Strana:</b>
1. Úvod .....	55
2. Popis prístroja (obr. A).....	55
3. Technické údaje .....	55
4. Rozsah dodávky (obr. B).....	56
5. Vybalenie.....	56
6. Zostavenie.....	56
7. Všeobecné bezpečnostné upozornenia .....	56
8. Dodatočné bezpečnostné upozornenia .....	58
9. Správny spôsob použitia.....	59
10. Uvedenie do prevádzky.....	59
11. Čistenie .....	60
12. Preprava (obr. N).....	61
13. Skladovanie.....	61
14. Údržba.....	61
15. Likvidácia a recyklácia .....	63
16. Odstraňovanie porúch.....	64

## 1. Úvod

### VÝROBCA:

**scheppach**

Fabrikation von Holzbearbeitungsmaschinen GmbH  
Günzburger Straße 69  
D-89335 Ichenhausen

### VÁŽENÝ ZÁKAZNÍK,

Želáme Vám veľa zábavy a úspechov pri práci s Vaším novým prístrojom.

### POZNÁMKA:

V súlade s platnými zákonmi, ktoré sa týkajú zodpovednosti za výrobok, výrobca zariadenia nepreberá zodpovednosť za poškodenia výrobku alebo za škody spôsobené výrobkom, ku ktorým došlo z nasledujúcich dôvodov:

- nesprávnej manipulácie,
- nedodržania pokynov na obsluhu,
- opravy vykonanej treťou stranou, opravy nevykonanej v autorizovanom servise,
- montáže neoriginálnych dielcov alebo použitia neoriginálnych dielcov pri výmene,
- iného než špecifikované použitia.

### ODPORÚČAME:

Pred montážou a obsluhou tohto zariadenia si prečítajte kompletný text v návode na obsluhu. Pokyny na obsluhu sú určené na to, aby sa používateľ oboznámil s týmto zariadením a aby pri jeho použití využil všetky jeho možnosti v súlade s uvedenými odporúčeniami.

Tento návod na obsluhu obsahuje dôležité informácie o tom, ako vykonávať bezpečnú, profesionálnu a hospodárnu obsluhu stroja, ako zabrániť rizikám, ako ušetriť náklady na opravy, ako skrátiť časy prestojov a ako zvýšiť spoľahlivosť a predĺžiť prevádzkovú životnosť stroja. Okrem bezpečnostných predpisov uvedených v návode na obsluhu musíte dodržiavať tiež platné predpisy, týkajúce sa prevádzky stroja vo vašej krajine.

Uchovávajte návod na obsluhu stále v blízkosti stroja a uložte ho do plastového obalu, aby bol chránený pred nečistotami a vlhkosťou. Prečítajte si návod na obsluhu pred každým použitím stroja a dôkladne dodržiavajte v ňom uvedené informácie. Stroj môžu obsluhovať iba osoby, ktoré boli riadne preškolené v jeho obsluhu a ktoré boli riadne informované o rizikách spojených s jeho obsluhou. Pri obsluhu stroja musí byť splnený stanovený minimálny vek.

Popri bezpečnostných pokynoch a upozorneniach obsiahnutých v tomto návode na obsluhu a zvláštnych predpisoch vašej krajiny je nutné dodržiavať všeobecne uznávané technické predpisy pre prevádzku.

Nepreberáme ručenie za žiadne nehody alebo škody, ktoré vznikli nedodržaním tohto návodu a bezpečnostných upozornení.

## 2. Popis prístroja (obr. A)

1. Vibračná doska
2. Výstredný kotúč
3. Pohon
4. Motor
5. Benzínová nádrž
6. Vzduchový filter
7. Výfuk
8. Spodná rukoväť
9. Horná rukoväť
10. Plynová páka

## 3. Technické údaje

Motor/pohon	1-valcový 4-taktový na bezolovnatý benzín	
Objem motora	79 cm <sup>3</sup>	
Výkon motora	1,7 kW	
Objem paliva	1,1 l	
Množstvo motorového oleja	max. 0,35l	
Množstvo oleja budiča	0,06 l	
Veľkosť dosky (DxŠ)	ca. 490 x 320mm	
Odstredivá sila	8 kN	
Posuv	25 m/min	
Vibračné úderý	5900 vpm	
Hĺbka zhuťovania	20 cm	
Max. prípustná šikmá poloha motora	20°	
Hmotnosť	ca. 48 kg	

Podlieha technickým zmenám!

### Hluk a vibrácie

**⚠ VAROVANIE:** Hluk môže mať závažný vplyv na vaše zdravie. Ak hluk stroja presiahne 85 dB (A), nosite, prosím, vhodnú ochranu sluchu.

### Hlukové parametre

Hladina akustického výkonu

$L_{WA}$  101dB(A) (EN ISO 3744)

Hladina akustického tlaku

$L_{pA}$  80,6dB(A) (EN ISO 11201)

Neistota  $K_{wa/pA}$  2,63 dB(A)

### Hodnoty vibrácií

Vibrácie $a_h$	17,5 m/s <sup>2</sup>
Neistota K	1,5 m/s <sup>2</sup>

**Upozornenie:** Uvedené zvukové hodnoty boli zistené testovaním podľa noriem a môžu sa používať na vzájomné porovnanie rôznych elektrických nástrojov. Okrem toho sú tieto hodnoty vhodné na predbežný odhad zaťaženia pre používateľov, ktoré vznikajú v dôsledku hluku.

Varovanie! V závislosti od toho, ako budete prístroj používať, sa môžu skutočné hodnoty odlišovať od uvedených hodnôt. Vykonajte opatrenia na ochranu proti zaťaženiám hlukom.

Zohľadnite pritom celý pracovný proces, teda aj časové obdobia, počas ktorých pracuje prístroj bez zaťaženia alebo je vypnutý.

Vhodné opatrenia okrem iného zahŕňajú aj pravidelnú údržbu a starostlivosť o elektrický nástroj a použité nástroje, pravidelné prestávky, ako aj dobré naplánovanie pracovných postupov.

## 4. Rozsah dodávky (obr. B)

1. Vibračná doska s motorom
2. Rukoväť
3. Rázvor náprav
4. Gumová rohož s upevňovacou lištou
5. Návod na obsluhu

## 5. Vybalenie

- Otvorte obal a opatrne z neho vyberte prístroj.
- Odstráňte obalový materiál, ako aj obalové a prepravné poistky (ak sú použité).
- Skontrolujte, či je rozsah dodávky kompletný.
- Prístroj a diely príslušenstva skontrolujte ohľadom poškodení spôsobených prepravou. V prípade reklamácií ihneď informujte dodávateľa. Neskoršie reklamácie nebudú uznané.
- Obal podľa možnosti uschovajte až do uplynutia záručnej doby.
- Pred prácou sa oboznámte s prístrojom za pomoci návodu na obsluhu.
- Pri príslušenstve, ako aj pri dieloch podliehajúcich opotrebovaniu a náhradných dieloch používajte iba originálne diely. Náhradné diely získate u svojho špecializovaného predajcu.
- Pri objednávkach uvádzajte naše čísla výrobkov, ako aj typ a rok výroby prístroja.

### ⚠ POZOR!

**Prístroj a obalové materiály nie sú hračkami pre deti! Deti sa nesmú hrať s plastovými vreckami, fóliami ani drobnými súčiastkami! Vzniká nebezpečenstvo prehltnutia a udusenía!**

## 6. Zostavenie

### Montáž rukoväte (obr. C + D):

- Odpojte od seba spodnú a dolnú rukoväť.
- Vsuňte rukoväť medzi upínacie svorky a zaistite pomocou 2 hexagonálnych skrutiek M 10 × 65, 2 podložiek 10 mm a 2 poistných matíc. Utiahnite plynovú páku pomocou drážkovej skrutky M 5 × 25 k hornej rukoväti.

### Montáž prepravného zariadenia (obr. E):

- Utiahnite vopred namontovaný rázvor náprav k prídržným svorkám pomocou 2 hexagonálnych skrutiek M 10 × 30, 2 podložiek 10 mm a 2 poistných matíc.
- V pracovnej polohe sa kompletný podvozok vyklopí nahor a zavesí sa pomocou rastrovania do hákov na spodnej rukoväti.

### Montáž gumenej podložky (obr. F):

- Pre montáž gumovej podložky je nutné umiestniť gumovú dosku na gumovú podložku.
- Pripevnite gumovú podložku na prednej strane pomocou upevňovacej lišty, 2 šesťhranných skrutiek M 10 x 30 a 2 podložiek, každá o priemeru 10 mm. Pevne dotiahnite všetky skrutky.
- **Pozor: Používajte iba gumovú podložku pre vibrácie štrkového betónu, betónovej dosky a podobného materiálu.**
- **Pre vibrácie štrkopiesku, kamenných odštiepkov a podobného materiálu musí byť gumová podložka odstránená.**

## 7. Všeobecné bezpečnostné upozornenia

- Oboznámte sa so strojom.
- Pozorne si prečítajte návod na obsluhu a uistite sa, že ste porozumeli jeho obsahu, ako aj všetkým informáciám uvedeným na etiketách umiestnených na stroji.
- Oboznámte sa s oblasťou používania, ako aj obmedzeniami stroja, ako aj so zvláštnymi zdrojmi nebezpečenstva.
- Uistite sa, že presne poznáte všetky ovládacie prvky a ich funkciu.
- Uistite sa, že viete, ako stroj zastaviť a rýchlo deaktivovať ovládacie prvky.
- Nepokúšajte sa používať stroj bez toho, aby ste poznali presný spôsob fungovania motora a požiadavky na jeho údržbu a vedeli, ako môžete zabrániť nehodám s následným zranením osôb a/alebo vznikom vecných škôd.
- Iné osoby, a to predovšetkým deti, musia byť mimo pracovnej oblasti.

### Pracovný priestor

- Nikdy neštartujte alebo neobsluhujte stroj v uzavretej oblasti. Výfukové plyny sú nebezpečné, pretože obsahujú oxid uhoľnatý, smrteľný plyn bez zápachu. Používajte stroj iba v dobre vetraných exteriéroch.
- Nikdy nepoužívajte stroj pri nedostatočnej viditeľnosti alebo svetelných podmienkach.

### Bezpečnosť osôb

- Nepoužívajte stroj, ak ste požíli drogy, alkohol alebo lieky, ktoré ovplyvňujú vašu schopnosť správne používať stroj.
- Noste primeraný odev. Noste dlhé nohavice, čižmy a rukavice.
- Nenoste žiadne voľné oblečenie, krátke nohavice alebo šperky akéhokoľvek druhu. Dlhé vlasy majte vypnuté tak, aby siahali maximálne po plecيا. Udržuje vaše vlasy, oblečenie a rukavice ďaleko od pohyblivých častí. Voľné oblečenie, šperky alebo dlhé vlasy sa môžu zachytiť v pohyblivých častiach. Pred naštartovaním vášho stroja ho skontrolujte.
- Nechajte ochranné plechy na svojom mieste a vo funkčnom stave.
- Ubezpečte sa, že sú všetky matice, skrutky atď. bezpečne dotiahnuté.
- Nikdy nepoužívajte stroj, ak si vyžaduje opravu alebo je v zlom mechanickom stave. Poškodené, chýbajúce alebo pokazené časti vymeňte pred začatím obsluhovania stroja.
- Skontrolujte stroj, či sa na ňom nevyskytujú miesta, na ktorých presakuje benzín.
- Udržujte stroj funkčný. Nepoužívajte stroj, ak sa motor nedá zapnúť alebo vypnúť príslušným spínačom.
- Stroj poháňaný benzínom, ktorý sa nedá ovládať pomocou motorového spínača, je nebezpečný a musí sa vymeniť.
- Zvyknite si pred naštartovaním stroja skontrolovať, či sa z oblasti okolo stroja odstránili skrutkovače a kľúče. Skrutkovač alebo kľúč, ktorý sa ešte nachádza na rotujúcej časti stroja, môže spôsobiť zranenie osôb.
- Pracujte obozretne, dávajte pozor na vaše konanie a používajte váš zdravý ľudský rozum, keď pracujete so strojom. Nepresilujte sa.
- Nepoužívajte stroj, ak máte bosé nohy, obuté sandále alebo inú ľahkú obuv. Noste pracovnú obuv, ktorá chráni vaše nohy a zlepšuje váš postoj na klzkých povrchoch.
- Vždy si zaistíte dobrý postoj a udržujte rovnováhu. Takto môžete lepšie kontrolovať stroj v neočakávaných situáciách.
- Zabráňte neúmyselnému naštartovaniu. Uistite sa, že je motorový spínač vypnutý skôr, než budete stroj prepravovať alebo na ňom vykonávať údržbové práce. Keď je spínač zapnutý, preprava alebo údržbové práce vykonávané na stroji môžu viesť k nehodám..

### Bezpečnosť pri manipulácii s benzínom

- Benzín sa veľmi ľahko zapáli a jeho výpary, ak sa zapália, môžu explodovať.
- Vykonajte bezpečnostné opatrenia pri manipulácii s benzínom, aby ste znížili riziko ťažkého zranenia.
- Používajte vhodný benzínový kanister, keď plníte benzín do nádrže alebo ho vypúšťate.
- Vykonávajte tieto práce v čistých, dobre vetraných exteriéroch.
- Nefajčite. Zabráňte vniknutiu iskier, otvorených plameňov alebo iných zdrojov ohňa do blízkosti, keď nalievate benzín alebo pracujete so strojom.
- Nikdy neplňte nádrž v interiéroch. Udržujte uzemnené, elektricky vodivé predmety, ako nástroje, ďaleko od voľne stojacich elektrických častí a vedení, aby ste zabránili vzniku iskier alebo elektrického oblúka. Takto by sa mohli vznietiť benzínové výpary.
- Vždy zastavte motor a nechajte ho vychladnúť predtým, než budete plniť palivo do benzínovej nádrže. Nikdy neodstraňujte uzáver palivovej nádrže a nikdy neplňte palivo do nádrže počas chodu motora alebo keď je motor horúci.
- Nepoužívajte stroj, ak viete o netesných miestach v benzínovom systéme. Pomaly povoľujte uzáver palivovej nádrže, aby ste vypustili možný tlak v nádrži. Nikdy nepreplňujte nádrž (benzín by sa nemal nachádzať nad označením maximálnej hranice plnenia). Opäť bezpečne uzatvorte benzínovú nádrž pomocou uzáveru palivovej nádrže a poutierajte rozliaty benzín.
- Nikdy nepoužívajte stroj, keď nie je záver palivovej nádrže bezpečne zaskrutkovaný. Zabráňte prítomnosti zápalných zdrojov v blízkosti rozliateho benzínu. Ak sa rozliat benzín, nepokúšajte sa naštartovať stroj. Premiestnite stroj z oblasti, kde bol rozliaty benzín, a zabráňte vzniku zápalných zdrojov, kým sa benzínové výpary nevyparia.
- Uchovávajte benzín iba v kanistroch špeciálne vyrobených na tento účel.
- Uchovávajte benzín na chladnom, dobre vetranom mieste, ďaleko od iskier a otvorených plameňov alebo iných zápalných zdrojov. Nikdy neuchovávajte benzín alebo stroj s naplnenou nádržou v budove, v ktorej by sa mohli benzínové výpary dostať do kontaktu s iskrami, otvorenými plameňmi alebo inými zápalnými zdrojmi, ako sú ohrievače vody, pece, sušičky bielizne a pod.
- Nechajte motor vychladnúť skôr, než uskladníte stroj v zatvorenom priestore.

### Používanie a starostlivosť o stroj

- Nikdy nedvíhajte stroj alebo ho neprenášajte, keď je motor v chode.
- So strojom nezaobchádzajte násilne.
- Používajte správny stroj v jeho definovanej oblasti používania. Správny stroj vykoná práce, na ktoré bol skonštruovaný, lepšie a bezpečnejšie.



- Nemeňte nastavenie regulátora počtu otáčok motora, ani ho nepretáčajte. Regulátor počtu otáčok kontroluje najvyššiu rýchlosť motora pri dodržaní maximálnej bezpečnosti.
- Nenechávajte motor bežať s vysokými otáčkami, ak práve nezhutňujete.
- Nedávajte ruky alebo nohy do blízkosti rotujúcich častí.
- Zabráňte kontaktu s horúcim benzínom, olejom, výparmi a horúcimi povrchmi. Nedotýkajte sa motora alebo tlmiča výfuku. Tieto časti sú počas používania obzvlášť horúce. Horúce sú aj krátky čas po vypnutí stroja.
- Pred vykonaním údržbových prác alebo nastavením nechajte motor vychladnúť.
- Ak by stroj začal vydávať nezvyčajné zvuky alebo vibrácie, ihneď vypnite motor, odpojte kábel zapalovacej sviečky a vyhľadajte príčinu. Nezvyčajné zvuky alebo vibrácie sú zvyčajne znakom porúch.
- Používajte iba doplnkové diely a diely príslušenstva, ktoré schválil výrobca. Následkom nerešpektovania môžu byť zranenia.
- Vykonávajte údržbu stroja. Skontrolujte ho, či nie je nesprávne nastavený alebo či nie sú zablokované pohyblivé časti, poškodené diely a iné okolnosti, ktoré môžu ovplyvniť fungovanie stroja. Ak zistíte poškodenia, pred akýmkoľvek ďalším použitím stroja ho dajte opraviť. Veľa nehôd je dôsledkom nesprávne udržiavaného strojného vybavenia.
- Udržujte motor a tlmič výfuku bez trávy, lístia, nadmerného mazacieho prostriedku alebo uhlíkových usadenín, aby ste znížili riziko požiaru.
- Nikdy nelejte alebo nestriekajte na stroj vodu či iné kvapaliny.
- Udržujte rukoväť suchú, čistú a bez drobných predmetov.
- Po každom použití stroj vyčistite.
- Postupujte podľa platných smerníc na likvidáciu odpadu týkajúcich sa benzínu, oleja atď., aby ste chránili životné prostredie.
- Uchovávajte vypnutý stroj mimo dosahu detí a nenechávajte stroj používať osoby, ktoré nie sú obozrámené so strojom alebo týmto návodom. Stroj je v rukách nezaškolených používateľov nebezpečný.

#### Servis

- Pred čistením, opravami, kontrolami alebo nastavovacími prácami vypnite motor a zabezpečte, aby boli všetky pohyblivé časti v stave nečinnosti.
- Vždy sa uistite, že sa motorový spínač nachádza v polohe „OFF“ („VYP“). Odpojte kábel zapalovacej sviečky a odložte ho mimo zapalovacej sviečky, aby sa zabránilo nechcenému naštartovaniu.
- Údržbu vášho stroja nechajte vykonať kvalifikovanými pracovníkmi. Používajte iba originálne náhradné diely. Tým sa zabezpečí, že stroj zostane bezpečný.

## 8. Dodatočné bezpečnostné upozornenia

- Udržujte ruky, prsty a nohy ďaleko od základnej dosky, aby ste zabránili zraneniam.
- Pevne držte rukoväť doskového vibrátora obidvoma rukami. Ak držíte rukoväť obidvoma rukami a vaše nohy sa nachádzajú ďaleko od dosky zhutňovača, doska zhutňovača nemôže zraniť vaše ruky, prsty a nohy.
- Zostaňte vždy za strojom, keď ho používate; nikdy sa nepohybujte alebo nestojte pred strojom, ak je motor v chode.
- Nikdy nekladte nástroje alebo iné predmety pod vibračnú dosku. Ak stroj narazí na cudzí objekt, zastavte motor, odpojte zapalovaciu sviečku a skontrolujte stroj, či nie je poškodený; opravte poškodenie skôr, než stroj znovu naštartujete a budete ho používať.
- Nepreťažujte stroj tým, že budete zhutňovať príliš hlboko alebo príliš rýchlo.
- Nepoužívajte stroj pri vysokých rýchlostiach na tvrdých alebo klzkých povrchoch.
- Pracujte obzvlášť pozorne, ak používate stroj na štrkových podlažiach, chodníkoch alebo vozovkách alebo cez ne prechádzate.
- Dávajte pozor na skryté nebezpečenstvá alebo na premávku. Neprepravujte žiadne osoby.
- Nikdy neopustíte pracovisko a nikdy nenechajte vibračnú dosku bez dozoru, keď je motor v chode.
- Vždy zastavte stroj, keď prerušíte prácu alebo ak prechádzate z jedného miesta na druhé.
- Vyhýbajte sa okrajom jám a zabráňte činnosti, pri ktorých by sa mohla vibračná doska prevrátiť. Opatrne postupujte na stúpajúcich svahoch v priamej línii nahor a naspäť, aby ste zabránili prevráteniu vibračnej dosky na obsluhujúcu osobu.
- Vždy postavte stroj na pevný a rovný povrch a vypnite ho.
- Obmedzte pracovné časy so strojom a pravidelne dodržujte prestávky, aby ste zabránili vibračným preťaženiam a nechali si oddýchnuť vaše ruky. Znížte rýchlosť a vynaloženie sily, ktorou vykonávate opakujúce sa pohyby.

#### Zostatkové riziká

Stroj je skonštruovaný podľa stavu techniky a prijatých bezpečnostnotechnických pravidiel. Napriek tomu sa môžu pri práci vyskytnúť jednotlivé zostatkové riziká.

- Aj keď sú splnené všetky bezpečnostné opatrenia, môžu sa vyskytnúť isté zvyškové riziká, ktoré zatiaľ nie sú zrejmé.
- Zvyškové riziká je možné minimalizovať dodržiavaním pokynov stanovených v odsekoch „Bezpečnostné pokyny“, „Schválené použitie“ a v celom prevádzkovom manuáli.

- Predchádzajte neúmyselnému uvedeniu stroja do prevádzky.
- Používajte náradie odporúčané v návode na obsluhu. Tak dosiahnete, že stroj dosiahne optimálne výkony.
- Nikdy nevkładajte ruky do pracovnej oblasti, keď je stroj v prevádzke.

## 9. Správny spôsob použitia

Vibračná doska usmerňuje sily pôsobiace na nespevnenú pôdu alebo iné materiály. Môže sa použiť na všeobecné práce v oblasti výstavby ciest, stvárňovanie krajiny a výstavbe budov. Vibračná doska zvyšuje nosnosť, znižuje priepustnosť vody, zabraňuje usadzovaniu zeminy, znižuje napúčanie alebo zmršťovanie zeminy. Obzvlášť vhodná je na zhutňovanie zámkovej dlažby, hrobov, pri stvárňovaní krajiny a rekonštrukčných prácach.

### ⚠ POZOR!

**Vibračná doska nebola skonštruovaná na používanie na priľnavých podkladoch, ako je íl, alebo na tvrdých povrchoch, ako je betón.**

Stroj sa môže používať iba v súlade so svojim určením. Akékoľvek iné použitie nie je schválené. Výrobca nezodpovedá za žiadne škody spôsobené neoprávneným použitím. Riziko s tým spojené je výhradnou zodpovednosťou operátora.

Súčasťou používania v súlade s určením je aj dodržiavanie bezpečnostných upozornení, ako aj návodu na montáž a prevádzkových pokynov v návode na obsluhu.

Osoby, ktoré obsluhujú stroj a vykonávajú údržbu, musia byť oboznámené so strojom a možnými nebezpečenstvami.

Okrem toho sa musia čo najdôkladnejšie dodržiavať predpisy na zabránenie úrazom.

Musia sa dodržiavať aj iné všeobecné pracovno-lekárske a bezpečnostno-technické pravidlá.

Pri škodách vzniknutých v dôsledku zmien na stroji sa vylučuje záruka výrobcu.

Stroj je možné používať iba s originálnym príslušenstvom a nástrojmi vyrobenými výrobcom.

Bezpečnostné, pracovné a servisné pokyny výrobcu, ako aj rozmery uvedené v kapitole „Technické parametre“, sa musia dodržiavať.

Dbajte, prosím, na to, že naše stroje nie sú konštruované na živnostenské, remeselné alebo priemyselné použitie. Nepreberáme žiadne záruky, keď sa stroj používa pri živnostenskej výrobe, remeselnej výrobe alebo priemyselnej prevádzke alebo pri podobných činnostiach.

## 10. Uvedenie do prevádzky

### ⚠ POZOR!


**Prístroj pred uvedením do prevádzky bezpodmienečne kompletne zmontujte!**


### Rukoväť (9), (obr. A)

Na ovládanie stroja používajte rukoväť (9).

### Plynová páka (10), (obr. A)

Pomocou plynovej páky (10) sa ovláda rýchlosť stroja. Ak pohnete pákou zobrazenými smermi, bude motor pracovať rýchlejšie alebo pomalšie.

Rýchlo = 

Pomaly = 

### Ochrana remeňa (obr. O)

Odstráňte túto ochranu (h), aby ste sa dostali ku klinovému remeňu. Nikdy nepoužívajte vibračnú dosku bez ochrany remeňa (h).

Keď nie je ochrana klinového remeňa (h) pripevnená, je možné, že sa vaša ruka zasekne medzi klinovým remeňom a spojkou a takto utrpíte ťažké zranenia.

### Budič (2), (obr. A)

Excentrická hmotnosť je na hriadeľ budiča v rámci telesa budiča poháňaná pri vysokých rýchlostiach spojkou a systémom remeňového pohonu. Tieto vysoké rotačné rýchlosti hriadeľa spôsobujú rýchle pohyby stroja smerom hore a dolu, ako aj pohyb dopredu.

### Motorový spínač (zapínač-vypínač) (c), (obr. H)

Motorovým spínačom (c) sa aktivuje a deaktivuje systém zapalovania. Motorový spínač (c) sa musí nachádzať v polohe ON (ZAP.), aby mohol byť motor v chode.

Motor sa zastaví, keď sa motorový spínač (c) premiestni do polohy OFF (VYP).

### Kontrola pred obsluhou

Kontrola

- Skontrolujte všetky strany motora, či sa na ňom nenachádzajú netesné miesta s presakovaním oleja alebo benzínu.
- Dávajte pozor na náznaky poškodení.
- Skontrolujte, či sú pripevnené všetky ochranné kryty a dotiahnuté všetky skrutky, matice a čapy.

### Kontrola motorového oleja




- Vyberte mierku oleja a vyčistite ju.
- Opäť zasunite mierku oleja a skontrolujte hladinu oleja bez toho, aby ste mierku oleja opäť pevne priskrutkovali.

- Ak je hladina oleja príliš nízka, doplňte odporúčané množstvo oleja.
- Po ukončení kontroly všetky časti opäť zmontujte a priskrutkujte tyčku na meranie hladiny oleja.

#### Kontrola benzínu

- Zastavte motor, otvorte veko nádrže a skontrolujte hladinu benzínu. Ak je hladina príliš nízka, dolievajte benzín, kým sa nádrž nenaplní. Opäť naskrutkujte uzáver.
- Nedolejte také množstvo benzínu, aby bola zakrytá hrana nádrže (maximálna hladina benzínu).
- Odporúča sa plniť bezolovnatý benzín s oktánovým číslom 90. Bezolovnatý benzín znižuje usadzovanie uhlíka a predlžuje prevádzkovú dobu výfukového systému.
- Nepoužite už použitý a znečistený benzín. Nedovoľte, aby sa do benzínovej nádrže dostala špina a voda.

#### Štartovanie motora (obr. G - J)

- Zavrite sýtič  (nechajte ho však otvorený, ak je už motor teplý ).
- Posuňte plynovú páku (10) do štartovacej pozície.
- Spúšťač spínač (c) nastavte do pozície „ON“.
- Silne zatiahnite za štartovací kábel (3).
- Motor beží – pomaly otvorte sýtič .
- Posuňte plynovú páku do pracovnej pozície.
- Doskový lis začne fungovať.

#### Pohyb dopredu

Vibračná doska sa pri plnom plyne automaticky pohybuje dopredu.

#### ⚠ POZOR!

Vibračnú dosku nepoužívajte na betóne alebo extrémne tvrdých, suchých, zhutnených povrchoch. Vibračná doska bude potom skôr skákať, než vibrovať. Tým sa môže poškodiť nielen vibrátor, ale aj motor.

Počet opakovaní, ktoré sú potrebné pre požadovaný výsledok zhutnenia, závisí od druhu a vlhkosti podkladu. Maximálne zhutnenie sa dosiahlo vtedy, keď spozorujete veľmi silný spätný náraz.

Ak používajte vibračnú dosku na zámkovej dlažbe, pripevnite gumenú podložku, aby ste zabránili odľupovaniu a obrusovaniu kamenných povrchov.

Je potrebné, aby zem obsahovala určité množstvo vlhkosti. Nadmerná vlhkosť však môže viesť k tomu, že sa malé časti zlepia a zabránia dobrému zhutneniu. Nechajte podklad trochu vyschnúť, ak je extrémne mokrá.

Ak je podklad taký suchý, že sa počas používania vibračnej dosky víria oblaky prachu, mali by ste podkladu dodať trochu vlhkosti, aby sa zhutňovanie zlepšilo.

Tým sa odbremení aj vzduchový filter.

Ak sa zhutňuje zem na stúpajúcich svahoch (kopec, úbočie), musíte postupovať podľa nasledujúcich poznámok.

Približujte sa k stúpajúcim svahom len celkom zdola (svah, ktorý sa môže ľahko zdolať smerom hore, sa môže bez rizika zhutňovať aj smerom dolu).

Obsluhujúca osoba nikdy nesmie stáť v smere spádu. Nesmie sa prekročiť maximálne stúpanie 20°.


#### ⚠ POZOR!

Ak sa toto stúpanie prekročí, môže zlyhať mazací systém motora (vstrekované mazanie, a preto zlyhanie dôležitých komponentov motora).


#### Zastavenie motora

Aby ste zastavili motor v núdzovej situácii, jednoducho presuňte motorový spínač (c) do polohy „OFF“ („VYP.“).


Pri bežných podmienkach použijete nasledujúci postup:

- Presuňte plynovú páku motora (10) naspäť do polohy voľnobehu , aby ste zastavili posúvanie zhutňovača.
- Nechajte motor po dobu jednej alebo dvoch minút vychladnúť predtým, než ho zastavíte.
- Presuňte motorový spínač (c) do polohy „OFF“ (VYP.).

#### ⚠ POZOR!

Nepresúvajte páčku sýtiča (a) do polohy CLOSE (ZATVORENÉ) , aby ste zastavili motor. Môže to spôsobiť chybné zapalovanie alebo poškodenie motora.

#### Rýchlosť pri voľnobehu

Ak nezhutňujete, presuňte plynovú páku (10) do polohy SLOW (POMALY) , aby ste znížili zaťaženie motora.

Zníženie rýchlosti motora vo voľnobehu predlžuje prevádzkovú dobu motora, šetrí benzín a znižuje hladinu hluku stroja.

## 11. Čistenie

#### ⚠ POZOR!

Pred vykonaním čistiacich prác vždy vypnite motor a vytiahnite konektor zapalovacej sviečky.

Prístroj odporúčame čistiť bezprostredne po každom použití.

Odstráňte usadeniny z vibračnej dosky pomocou mäkkej kefy, vysávača alebo stlačeného vzduchu.

Vyčistite dolnú stranu zhutňovača, ak sa na nej nachádzajú častice zhutňovanej zeminy. Stroj nebude dobre pracovať, ak nebude dolná strana hladká a čistá.

Prístroj pravidelne čistite vlhkou handrou a malým množstvom mazľavého mydla. Nepoužívajte čistiace prostriedky ani rozpúšťadlá, mohli by poškodiť plastové diely prístroja. Dbajte na to, aby sa do vnútra prístroja nedostala žiadna voda.

#### ⚠ POZOR!

Na čistenie vibračnej dosky nepoužívajte žiadny „vysokotlakový čistič“. Voda môže vniknúť do utesnených oblastí stroja a spôsobiť poškodenie hriadeľov, piestov, ložísk alebo motora. Vysokotlakové čističe skracujú prevádzkovú dobu a zhoršujú obsluhovateľnosť.

## 12. Preprava (obr. N)

Pozrite technické údaje na zistenie hmotnosti stroja. Pred zdvihnutím/prepravou alebo skladovaním v interiéroch nechajte motor vychladnúť, aby sa zabránilo popáleninám a riziku vzniku požiaru.

S cieľom prepravy sa horná rukoväť odklopí, podvozok sa uvoľní z hákov zo spodnej rukoväte a nadvihnutím sa otočí pod stroj. Vibračnou doskou je teraz možné pohybovať.

⚠ Stroj môže spadnúť a spôsobiť škody alebo zranenia, ak sa nezdvíha odbornou.

## 13. Skladovanie

### Skladovanie (pozri bod Vyprázdnenie palivovej nádrže):

Ak sa vibračná doska nebude používať dlhšie ako 30 dní, postupujte podľa nasledujúcich krokov, aby ste ju pripravili na uskladnenie.

1. Úplne vyprázdňte benzínovú nádrž. Skladovaný benzín, ktorý obsahuje etanol alebo MTBE, sa stane počas 30 dní nekvalitným. Nekvalitný benzín má vysoký podiel gúmy a môže tak upchať karburátor a obmedziť prívod benzínu.
2. Naštartujte motor a nechajte ho v chode, kým sa nezastaví. To zabezpečí, že v karburátore nezostane žiadne palivo. Tým sa zabráni tvoreniu usadením v karburátore, ktoré môžu poškodiť motor.
3. Olej vypúšťajte z motora, kým je ešte teplý. Naplňte nový olej.
4. Vypustite existujúce palivo z plavákovkej komory
5. Použite čisté utierky na vyčistenie vonkajšej strany zhutňovača a výfukového hrdla.
6. ⚠ **Nepoužívajte žiadne agresívne čistiace prostriedky alebo čistiace prostriedky na báze oleja, keď čistíte plastové časti. Chemikálie môžu poškodiť plasty.**
7. Skladujte vibračnú dosku vo vzpriamenej polohe v čistej, suchej budove s dobrou ventiláciou.

⚠ **Neskladujte vibračnú dosku naplnenú benzínom v nevetranom priestore, v ktorom by sa mohli benzínové výpary dostať do kontaktu s plameňmi, iskrami, svetelnými kontrolkami alebo inými zápalnými zdrojmi. Používajte iba schválené benzínové kanistre.**

Prístroj a jeho príslušenstvo skladujte na tmavom, suchom a nezamrzajúcom mieste neprístupnom pre deti. Optimálna skladovacia teplota sa nachádza medzi 5 a 30 °C.

Prístroj skladujte v originálnom bale.

Prístroj zakryte, aby ste ho chránili pred prachom alebo vlhkosťou.

Návod na obsluhu skladujte pri prístroji.

## 14. Údržba

### ⚠ POZOR!

Pred vykonaním údržbových prác vždy vypnite motor a vytiahnite konektor zapalovacej sviečky.

Údržba vašej vibračnej dosky zaručuje dlhú prevádzkovú dobu stroja a jeho komponentov.

- Pred vykonaním údržbových prác vypnite stroj. Motor musí byť vychladnutý.
- Nechajte plynovú páku (10) v polohe „SLOW“ (POLMÁLY), odoberte kábel zapalovacej sviečky zo zapalovacej sviečky a zabezpečte ho.
- Skontrolujte všeobecný stav vibračnej dosky. Skontrolujte ho, či nemá povolené skrutky, či nie je nesprávne nastavený alebo nie sú zablokované pohyblivé časti, niektoré časti zlomené alebo roztrhnuté a iné okolnosti, ktoré môžu ovplyvniť fungovanie stroja.
- Na mazanie pohyblivých častí používajte vysokohodnotný ľahký strojový olej.
- Vyčistite dolnú stranu vibračnej dosky, ak sa na nej nachádzajú častice zhutňovanej zeminy. Stroj nebude dobre pracovať, ak nebude dolná strana hladká a čistá.
- Opäť pripojte kábel zapalovacej sviečky.

### Kontrola a výmena klinového remeňa

- Klinový remeň (i) musí byť v dobrom stave, aby sa zaručil optimálny prenos sily z motora k excentrickému hriadeľu. Skontrolujte stav klinového remeňa (i).
- Ak je klinový remeň (i) natrhnutý, opotrebovaný alebo hladký, musí sa pri najbližšej príležitosti vymeniť.

### Výmena klinového remeňa (obr. K + L + O)

- Vypnite motor.
- Motor musí byť vychladnutý.
- Odstráňte ochranu remeňa (h), aby ste sa dostali ku klinovému remeňu (i).

- Uvoľnite 4 skrutky (e) na motore a motor pretočte o kúsok dopredu.
- Starý klinový remeň (i) stiahnite z remenice a nový klinový remeň (i) natiahnite správnym spôsobom.
- Pomocou nastavovacej skrutky (f) napnite remeň (i) a dbajte pritom na to, motor/remenica zostali v pravom uhle.
- Ak má remeň (i) vôľu viac ako 10-15 mm (zatlačenie palcom), hnací remeň (i) utiahnite.
- Opäť pripevnite ochranu remeňa (h) pomocou 2 skrutiek.

#### ⚠ POZOR!

Pri odoberaní alebo nasadzovaní hnacieho remeňa (i) dbajte na to, aby ste si prsty nezachytili medzi remeň a valec.

#### Výmena budiča (obr. O - Q)

**Po 200 prevádzkových hodinách vymeňte olej v excentri!**

- Výmenu oleja vykonávajte iba pri vychladenom excentri.
- Odstráňte kryt klinového remeňa (h) a klinový remeň (i).
- Uvoľnite skrutky (j) na telese excentra.
- Celú hornú časť vibračnej dosky nadvihnite spolu s motorom z telesa excentra (k).
- Odstráňte vypúšťaciu skrutku oleja (l) hore na excentri, teleso excentra (k) nakloňte a olej nechajte odtečť do vane. Olej skontrolujte na prípadné kovové triesky, aby ste zabránili možným problémom v budúcnosti.
- Teleso excentra (k) znovu umiestnite do stojatej polohy.
- Teleso excentra (k) znovu naplňte olejom pre excenter.

#### ⚠ POZOR!

Predchádzajte preplneniu – Príliš veľké množstvo oleja v budiči môže spôsobiť pokles výkonu a prehriatie budiča.

#### Výmena oleja motora (obr. M)

Po 20 prevádzkových hodinách sa musí prvýkrát vymeniť olej, a potom každých 100 prevádzkových hodín.

Pri vypúšťaní motorového oleja postupujte, prosím, nasledovne:

- Vyberte flexibilnú hadicu (g) a nalejte olej do vhodného zásobníka.
- Otvorte plniace veko (mernú tyč) a nechajte olej tiecť.
- Znovu pripojte flexibilnú hadicu.
- Dolejte olej, skontrolujte pomocou mernej tyče a zavrite.
- 5x zatiahnite za štartovacie pomaly, aby olej je distribuovaný (bez zapalovania)

Odporúčaný motorový olej SAE 10W-30 alebo SAE 10W-40 (v závislosti od teploty pri použití).

Likvidácia odpadového oleja sa riadi podľa nariadení vo vašej krajine.

Nie je dovolené odkvapkávať olej do zeme alebo ho miešať s iným odpadovým materiálom.

#### Čistenie/výmena vzduchového filtra (obr. R)

- Odskrutkujte skrutka (m) a odoberte kryt vzduchového filtra.
- Kryt vzduchového filtra skontrolujte, či nevykazuje diery alebo trhliny. Poškodený prvok vymeňte.
- Nečistoty z vnútornej strany telesa filtra utrite čistou, vlhkou handrou. Dbajte na to, aby do otvoru neprenikli žiadne nečistoty.
- Kryt vzduchového filtra počas čistenia filtra opäť nasadte na teleso filtra.
- Odoberte filtračné prvky (n).
- Na čistenie filtračných prvkov sa nesmú používať žiadne agresívne čistiace prostriedky ani benzín.
- Vyčistite vzduchové filtre stlačeným vzduchom. Ak je silne zašpinený, opláchnite čistou vodou a nechajte uschnúť na vzduchu.
- Opätovná montáž sa uskutoční v opačnom poradí.

⚠ **POZOR!** Motor nikdy neprevádzkujte bez vložky alebo s poškodenou vložkou vzduchového filtra. Tak môžu do motora preniknúť nečistoty, následkom čoho môže dôjsť k poškodeniu motora. Zanikne záruka výrobcu.

#### Čistenie/výmena zapalovacej sviečky

⚠ **POZOR!** Zapalovaciu sviečku demontujte iba vtedy, keď je motor studený!

Podľa potreby zapalovaciu sviečku vyčistite alebo vymeňte:

- Vytiahnite konektor zapalovacej sviečky a odstráňte nečistoty v priestoroch zapalovacej sviečky.
- Vyskrutkujte a skontrolujte zapalovaciu sviečku.
- Skontrolujte izolátor. Zapalovaciu sviečku vymeňte, ak vykazuje poškodenia, ako napr. trhliny alebo triesky.
- Elektródy zapalovacej sviečky vyčistite drôtenou kefou.
- Skontrolujte a nastavte vzdialenosť elektród. Aby si motor zachoval svoj výkon, musí mať zapalovacia sviečka správnu vzdialenosť medzi elektródami (0,7-0,8 mm).
- Zapalovaciu sviečku zaskrutkujte rukou a následne ju utiahnite pomocou kľúča na zapalovaciu sviečku o približne 1/4 otáčky.
- Nasadte konektor zapalovacej sviečky na zapalovaciu sviečku.



**V prípade otázok uveďte, prosím, nasledujúce údaje:**

- údaje z typového štítku stroja,
- údaje o motore z typového štítku.

**Dôležité pokyny pre prípad zaslania dosky do servisnej stanice:**

Z bezpečnostných dôvodov zaistíte, aby sa vibračné dosky poslali späť bez oleja a benzínu!

**Servisné informácie**

Je potrebné dbať na to, že v prípade tohto výrobku podliehajú nasledujúce diely bežnému pracovnému alebo prirodzenému opotrebeniu, resp. sú nasledujúce diely považované za spotrebný materiál.

Diely podliehajúce opotrebeniu\*: Zapaľovacia sviečka, olej, remeň, gumená podložka, vzduchový filter

\* nie je bezpodmienečne obsiahnuté v objeme dodávky!

**15. Likvidácia a recyklácia**

Prístroj sa nachádza v obale za účelom zabránenia poškodeniu pri transporte. Tento obal je vyrobený zo suroviny a tým pádom je ho možné znovu použiť alebo sa môže dať do zberu na recykláciu surovín.

Prístroj a jeho príslušenstvo sa skladajú z rôznych materiálov, ako sú napr. Kovy a plasty. Poškodené súčiastky odovzdajte na vhodnú likvidáciu špeciálneho odpadu. Informujte sa v odbornej predajni alebo na miestnych úradoch!



## 16. Odstraňovanie porúch

V nasledujúcej tabuľke sú uvedené príznaky chýb a je tam opísané, ako môžete urobiť nápravu, keď váš stroj nepracuje správne. Ak pomocou toho nedokážete lokalizovať a odstrániť problém, obráťte sa na vašu servisnú dielňu.

Porucha	Možná príčina	Náprava
Motor neštartuje	Kábel zapalovacej sviečky je odpojený	Bezpečne pripojte kábel zapalovacej sviečky do zapalovacej sviečky
	Bez paliva alebo zvetrané palivo	Naplňte čistým a novým benzínom
	Plynová páka nie je v správnej štartovacej polohe.	Presuňte plynovú páku do štartovacej polohy.
	Zablokované palivové potrubie	Vyčistite palivové potrubie
	Znečistená zapalovacia sviečka	Vyčistite, nastavte medzeru alebo vymeňte
	Preplnenie motora	Počkajte niekoľko minút pred opätovným naštartovaním, ale nepredčerpávajte.
Motor beží nevyrovnane	Kábel zapalovacej sviečky je uvoľnený	Pripojte a utiahnite kábel zapalovacej sviečky
	Jednotka beží na SÝTIČ	Presuňte páčku sýtiča do polohy OFF (VYP.).
	Zablokované palivové potrubie alebo zvetrané palivo	Vyčistite palivové potrubie. Naplňte nádrž čistým a novým benzínom
	Výfukové hrdlo je upchaté.	Vyčistite výfukové hrdlo.
	Voda alebo nečistoty v palivovom systéme	Vyprázdňte palivovú nádrž. Naplňte novým palivom
	Znečistený čistič vzduchu	Vyčistite alebo vymeňte čistič vzduchu
Motor sa prehrieva	Znečistený čistič vzduchu	Vyčistite alebo vymeňte čistič vzduchu
	Obmedzený prúd vzduchu	Vyčistite motor vibračnej dosky
Motor nezastane, keď je plynová páka v polohe zastavenia alebo sa rýchlosť motora správne nezvýši, keď sa vykoná pohyb plynovou pákou.	Usadeniny v spojoch plynovej páky.	Odstráňte nečistoty a usadeniny.
	Poškodené lanko	Kontaktujte špecializovaného predajcu
Vibračná doska sa dá počas prevádzky iba ťažko ovládať (stroj podskakuje alebo sa pohybuje dopredu trhavými pohybmi)	Rýchlosť motora je na tvrdom podklade príliš vysoká.	Nastavte pomocou plynovej páky nižšiu rýchlosť.
	Tlmič nárazov je príliš voľný alebo poškodený	Kontaktujte špecializovaného predajcu
Bez vibrácií, resp. vibračná doska nedosiahne maximálnu rýchlosť	Poškodenie budiča alebo vibračnej dosky	Kontaktujte špecializovaného predajcu
	Hnací remeň je príliš voľný alebo kĺže	Nastavte alebo vymeňte hnací remeň
Únik oleja na motore alebo na budiči	Opotrebované tesnenia	Kontaktujte špecializovaného predajcu
	Netesnosti na telese	

## Szimbólumok magyarázata

A jelen kézikönyvben használt szimbólumok célja, hogy felhívják a figyelmet a lehetséges kockázatokra. A biztonsági szimbólumokat, valamint az ezeket kísérő magyarázatokat pontosan értelmezni kell. Maguk a figyelmeztetések nem hátrítják el a kockázatokat, és nem helyettesítik a balesetek megelőzése érdekében hozott megfelelő intézkedéseket

	Üzembe helyezés előtt olvassa el a kezelési útmutatót és a biztonsági előírásokat, és mindig tartsa be azokat!
	Viseljen hallásvédőt!
	Viseljen védőszemüveget!
	Viseljen biztonsági lábbelit.
	Viseljen munkakesztyűt.
	A védő berendezések és biztonsági berendezések eltávolítása vagy módosítása tilos.
	Ne érintse meg a forró géprészeket.
	Dohányzás és nyílt láng használata tilos.
	Az elsodort tárgyak sérüléseket okozhatnak.
	A nem résztvevő személyeket tartsa távol a készüléktől.
	A jelen kezelési útmutatóban az Ön biztonságával kapcsolatos helyeket ez a szimbólum jelöli

<b>Tartalomjegyzék:</b>	<b>Oldal:</b>
1. Bevezetés.....	67
2. A készülék leírása (A ábra).....	67
3. Technikai adatok.....	67
4. Szállított elemek (ábra B).....	68
5. Kicsomagolás.....	68
6. Felépítés.....	68
7. Általános biztonsági utasítások.....	68
8. További biztonsági utasítások.....	70
9. Rendeltetésszerűi használat.....	71
10. Üzembe helyezés.....	71
11. Tisztítás.....	72
12. Szállítás (N ábra).....	73
13. Tárolás.....	73
14. Karbantartás.....	73
15. Megsemmisítés és újrahasznosítás.....	75
16. Hibaelhárítás.....	75

## 1. Bevezetés

### GYÁRTÓ:

#### **scheppach**

Fabrikation von Holzbearbeitungsmaschinen GmbH  
Günzburger Straße 69  
D-89335 Ichenhausen

### TISZTELT VÁSÁRLÓ!

Sok örömet és sikert kívánunk Önnek, amikor az új készülékét használja.

### ÚTMUTATÁS:

A hatályban lévő termékfelelősségi törvény értelmében a berendezés gyártója nem vonható felelősségre a berendezésen vagy vele kapcsolatban keletkező károkért a következő esetekben:

- szakszerűtlen kezelés,
- a használati utasítások be nem tartása,
- harmadik személy által végzett, szakképzetlen javítások,
- nem eredeti alkatrészek beszerelése és cseréje,
- szakszerűtlen használat.

### JAVASLATOK:

Mielőtt a berendezést összeszerelné, és üzembe helyezné olvassa el a használati útmutató teljes szövegét. Az üzemelési utasítások célja a készülékkel való ismerkedésének megkönnyítése és a használati lehetőségeinek megismertetése.

Az üzemelési utasítások fontos megjegyzéseket tartalmaz a készülék biztonságos, szakszerű és gazdaságos használatával kapcsolatban, a veszélyek elkerülésére, a javítási költségek megspórolására, a kiesési idő csökkentésére, és a készülék megbízhatóságának és élettartamának növelésére.

A használati útmutatóba foglalt biztonsági utasításokon kívül mindenképpen be kell tartani a nemzeti érvényben lévő szabályozásokat a készülék üzemelésével kapcsolatban.

Az üzemelési utasításokat helyezze egy tiszta, műanyag mappába, hogy megóvja a szennyeződéstől és a nedvességtől, és tárolja a készülék közelében.

A munka elkezdése előtt minden gépkezelőnek el kell olvasnia az utasításokat és gondosan be kell tartania őket. Csak olyan személyek használhatják a készüléket, akiket kiképeztek a gép használatáról, és a lehetséges veszélyekről, illetve kockázatokról. Be kell tartani az előírt minimális kort.

A jelen üzemelési utasításokba foglalt biztonsági előírások és a helyi országos különleges előírások kiegészítéseként be kell tartani az általánosan elismert műszaki előírásokat a fafeldolgozó szerszámgépek üzemelésekor.

Az útmutató, valamint a biztonsági előírások figyelmen kívül hagyásából származó balesetekért és károkért nem vállalunk felelősséget.

## 2. A készülék leírása (A ábra)

- 1 Lapvibrátor
- 2 Excenter
- 3 Meghajtás
- 4 Motor
- 5 Benzintartály
- 6 Légszűrő
- 7 Kipufogócső
- 8 Alsó fogantyú
- 9 Felső fogantyú
- 10 Gázkar

## 3. Technikai adatok

Motor / hajtás	Egyhengeres négyütemű motor, ólommentes benzin
Lökettérfogat	79 cm <sup>3</sup>
Motorteljesítmény	1,7 kW
Üzemanyag mennyisége	1,1 l
Motorolaj kapacitása	max. 0,35l
Gerjesztőolaj kapacitása	0,06 l
Lapméret (H x Sz)	ca. 490 x 320mm
Centrifugális erő	8 kN
Előtolás	25 m/min
Vibrációs löket:	5900 vpm
Tömörítési mélység	20 cm
A motor max. megengedett döntési szöge	20 °
Súly	ca. 48 kg

A műszaki változások jogát fenntartjuk!

### Zaj és rezgés

**▲ FIGYELMEZTETÉS:** A zaj súlyos következményekkel járhat az egészség tekintetében. Ha a gép zaja meghaladja a 85 dB (A) értéket, akkor kérjük, viseljen megfelelő hallásvédőt.

### Zajjellemzők

Hangteljesítményszint

$L_{WA}$  101dB(A) (EN ISO 3744)

Hangnyomásszint

$L_{pA}$  80,6dB(A) (EN ISO 11201)

Mérési bizonytalanság

$K_{wa/pA}$  2,63 dB(A)

### Rezgés jellemző értékei

Rezgés kibocsátás  $a_h$  17,5 m/s<sup>2</sup>

Mérési bizonytalanság K 1,5 m/s<sup>2</sup>

**MEGJEGYZÉS:** A megadott zajértékek szabványos mérési eljárással lettek megállapítva, így felhasználhatók a különböző szerszámok jellemzőinek összehasonlítására. Az értékek továbbá arra is alkalmasak, hogy előre felbecsülhető legyen a kezelőt érő zajterhelés.

Figyelmeztetés! A szerszám használatától függően a tényleges értékek eltérhetnek a megadott értékektől. Hozzon olyan intézkedéseket, amelyek védenek a zajterheléssel szemben.

Ennek során vegye figyelembe a teljes munkafolyamatot, vagyis azokat az időpontokat is, amikor a szerszám terhelés nélkül működik vagy ki van kapcsolva. A megfelelő intézkedések közé tartozik többek között a szerszám és a betétszerszámok rendszeres karbantartása és ápolása, a rendszeres szünetek, valamint a munkafolyamatok megfelelő megtervezése is.

## 4. Szállított elemek (ábra B)

- 1 Motoros lapvibrátor
- 2 Fogantyú
- 3 Szállítókerék
- 4 Gumilap rögzítőléccel
- 5 Üzemeltetési utasítások

## 5. Kicsomagolás

- Nyissa ki a csomagot, és óvatosan vegye ki a készüléket.
- Távolítsa el a csomagolóanyagot, valamint a csomagolási/szállítási biztosítékokat (ha vannak).
- Ellenőrizze, hogy hiánytalan-e a szállítmány.
- Ellenőrizze a készülék és a tartozékok szállításból eredő sérüléseit. Reklamáció esetén azonnal értesítse a beszállítót. Későbbi reklamációkat nem fogadunk el.
- Lehetőség szerint a jótállási idő leteltéig őrizze meg a csomagolást.
- Felhasználás előtt ismerje meg a kezelési útmutató segítségével a készüléket.
- Tartozékként, valamint kopó és pótalkatrészként csak eredeti alkatrészeket használjon. Pótalkatrészeket szakkereskedőjénél vásárolhat.
- A megrendeléseknél adja meg a cikkszámunkat, valamint a készülék típusát és gyártási évét.

### ⚠ FIGYELEM!

**A készülék és a csomagolóanyag nem gyerekjáték! A gyerekek ne játsszanak a műanyag zacskókkal, fóliákkal és apró alkatrészekkel! Fennáll a lenyelés és fulladás veszélye!**

## 6. Felépítés

### Fogantyú felszerelése (C + D ábra):

- Hajtsa szét az alsó és felső fogantyút.
- Csúsztassa a fogantyút a rögzítőbilincsek közé és rögzítse a 2 hatlapfejű csavarral (M 10 x 65), 2 alátéttel (10 mm), és 2 rögzítőanyával.
- Rögzítse a gázkart a hasított fejű csavarral (M 5 x 25) a felső fogantyúhoz.

### Futómű felszerelése (E ábra):

- Rögzítse az előre összeállított szállítókeréket a tartókonzolokhoz a 2 hatlapfejű csavar (M 10 x 30), a 2 alátét (10 mm) és a 2 rögzítőanya segítségével.
- Munkapozícióban a teljes alvázat hajtsa fel, és a keretet akassza be az alsó fogantyú kampóiba.

### Gumilap felszerelése (F ábra):

- A gumiszőnyeg felszereléséhez helyezze a gépet a gumilappal a gumiszőnyegre.
- Rögzítse a gumiszőnyeget a gép elején a rögzítőrúd, 2 hatlapfejű M 10 x 30 csavar és 2 darab 10 mm átmérőjű alátét segítségével. Szorosan húzzon meg minden csavart.
- **Figyelem! A gumiszőnyeget csak betonkő, betonlemez és más, hasonló anyagok rázása esetén használja.**
- **Kavics, kőzúzalék és hasonló anyagok esetén a gumiszőnyeget el kell távolítani.**

## 7. Általános biztonsági utasítások

- Ismerkedjen meg a géppel.
- Figyelmesen olvassa el a használati útmutatót és győződjön meg arról, hogy annak tartalmát, valamint a gépen elhelyezett valamennyi címkét megértett.
- Ismerkedjen meg a gép alkalmazási területével, valamint korlátozásaival, és a speciális veszélyforrásokkal.
- Győződjön meg arról, hogy minden kezelőelemet és azok működését is pontosan ismeri.
- Győződjön meg arról, hogy Ön tisztában van azal, hogyan kell megállítani a gépet, és hogyan kell gyorsan inaktíválni a kezelőelemeket.
- Ne próbálja meg használni a gépet, amíg nem ismeri a motor működési módját és karbantartásigényét, és nem tudja, hogyan kerülhetők el a személyi sérüléssel és/vagy anyagi kárral fenyegető balesetek.
- Tartsa távol a munkaterülettől a többi személyt, különösképpen a gyermekeket.

### Munkaterület

- A gépet soha ne indítsa el és ne kezelje zárt területen. A kipufogógázok veszélyesek, mivel szagtalan és halált okozó szén-monoxid gázt tartalmaznak. Csak jól szellőző kültéren használja a gépet.

- Soha ne használja a gépet, ha nem biztosított a jó láthatóság vagy nem megfelelőek a fényviszonyok.

### Személyi biztonság

- Ne használja a gépet, ha drogot, alkoholt vagy olyan gyógyszert fogyasztott, amely befolyásolhatja a gép helyes kezelésének képességét.
- Viseljen megfelelő ruházatot. Viseljen hosszú nadrágot, bakancsot és kesztyűt.
- Ne viseljen laza ruházatot, rövidnadrágot vagy bármilyen ékszert. Ha hosszú hajat visel, kösse össze úgy, hogy legfeljebb a válláig érjen. Haját, ruházatát és kesztyűjét tartsa távol a mozgó alkatrészekről. A laza ruházat, az ékszer vagy a hosszú haj beakadhatnak a mozgó alkatrészekbe. Indítás előtt ellenőrizze a gépet.
- Hagyja a helyükön a védőelemeket, és legyenek működőképes állapotban.
- Győződjön meg arról, hogy minden anya, csavar stb. biztonságosan meg vannak húzva.
- Soha ne használja a gépet, ha javításra szorul, vagy ha rossz mechanikai állapotban van. A kezelés előtt cserélje ki a sérült, hiányzó vagy hibás alkatrészeket.
- Ellenőrizze a gépet, hogy nem szivárog-e belőle benzin.
- Tartsa működőképes állapotban. Ne használja a gépet, ha a motor nem kapcsolható be vagy ki a megfelelő kapcsolóval.
- A benzinnel hajtott olyan gép, amely nem vezérelhető a motorkapcsolóval, veszélyes és ki kell cserélni.
- Szokja meg, hogy a gép beindítása előtt ellenőrizi, eltávolította-e a csavarhúzókat és kulcsokat a gép körüli területről. A forgó alkatrészen hagyott csavarhúzó vagy kulcs személyi sérülést okozhat.
- Legyen figyelmes, figyeljen arra, amit csinál, és használja a józan eszét, amikor a géppel dolgozik. Ne vállalja túl magát.
- Ne használja a gépet, ha mezítláb van vagy szandált vagy hasonló lábbelit visel. Olyan munkavédelmi cipőt viseljen, amely védi a lábat, és a csúszós felületen javítja a stabilitást.
- Mindig ügyeljen a biztos állásra és őrizze meg egyensúlyát. Így váratlan helyzetekben is jobban irányíthatja a gépet.
- Kerülje el a szándékolatlan indítást. A gép szállítása vagy a gépen a karbantartási munkálatok végrehajtása előtt gondoskodjon arról, hogy a motorkapcsoló ki legyen kapcsolva. A szállítás vagy a gépen a karbantartási munkálatok végrehajtása baleseteket okozhat, ha a kapcsoló be van kapcsolva.

### Biztonság a benzin kezelése során

- A benzin rendkívül gyúlékony, és a gázai felrobbanhatnak, ha begyulladnak.
- A súlyos sérülés kockázatának csökkentése érdekében gondoskodjon biztonsági intézkedésekről, ha benzinnel tevékenykedik.

- Használjon megfelelő benzines kannát, ha feltölti vagy leengedi a tankot.
- Ezeket a munkákat tiszta, jól szellőző kültéren végezze.
- Ne dohányozzon. Ne engedjen semmilyen szikrát, nyílt lángot vagy más tűzforrást a közelbe, amikor benzint tankol fel vagy a géppel dolgozik.
- Soha ne tölts fel a tankot beltérben. A szikra- és fényívképződés elkerülése érdekében a földelt, elektromosan vezetőképes tárgyakat, például szerszámokat tartsa távol a szabadon lévő elektromos alkatrészekről és vezetékektől. Így begyulladhat a benzingőz.
- A benzintartály feltöltése előtt mindig állítsa le és hagyja lehűlni a motort. Soha ne vegye le a tanksapkát és ne töltsön be üzemanyagot, amikor még jár a motor vagy ha forró a motor.
- Ne használja a gépet, ha tud arról, hogy szivárog az üzemanyagrendszer. A tartály lehetséges nyomásának megszüntetése érdekében lassan lazítsa meg a tanksapkát. Soha ne töltsen túl a tankot (a benzinszint soha ne legyen a maximum jelzés fölött). Biztonságosan zárja vissza a benzintartályt a tanksapkával és törölje le a kiömlött benzint.
- Soha ne használja a gépet, ha nincs biztonságosan rácsavarva a tanksapka. Kerülje a gyújtóforrások kialakulását a kifolyt benzin közelében. Ha kiömlött a benzin, akkor ne próbálja meg beindítani a gépet. Vigye el a gépet arról a helyről, ahol a benzin kiömlött és akadályozza meg a gyújtóforrások kialakulását, amíg el nem párolog a benzingőz.
- A benzint csak kifejezetten erre a célra gyártott tartályokban tárolja.
- A benzint hűvös, jól szellőző helyen, szikráktól, nyílt lángoktól és egyéb gyújtóforrásoktól távol tárolja. Soha ne tárolja a benzint vagy a feltöltött tartályú gépet olyan épületben, ahol szikra, nyílt láng vagy egyéb gyújtóforrás, például vízforraló, sütő, szárítóautomata vagy hasonló elérheti a benzingőzt.
- A gép zárt térben való tárolása előtt hagyja lehűlni a motort.

### A gép használata és ápolása

- Járó motorral soha ne emelje meg és ne szállítsa a gépet.
- Ne bánjon erőszakosan a géppel.
- Az alkalmazási területnek megfelelő gépet használjon. A megfelelő gép a jobban és biztonságosabban hajtja végre azt, amire tervezték.
- Ne módosítsa a motor fordulatszám-szabályozójának beállítását, és ne járassa túl magas fordulatszámon. A fordulatszám-szabályozó maximális biztonság mellett ellenőrzi a motor legmagasabb sebességét.
- Ha nem végez tömörítést, ne járassa a motort magas fordulatszámon.
- A kezét és a lábát tartsa távol a forgó alkatrészekről.



- Kerülje a forró benzinnel, olajjal, kipufogógázokkal és forró felületekkel való érintkezést. Ne érintse meg a motort vagy a kipufogódobot. Ezek az alkatrészek használat közben rendkívül felforrósodnak. Ezek a gép kikapcsolása után is forróak maradnak még egy rövid ideig.
- A karbantartási munkálatok vagy beállítás végrehajtása előtt hagyja lehűlni a motort.
- Ha a gép szokatlan zajokat vagy rezgéseket kezd kibocsátani, akkor azonnal kapcsolja ki a motort, válassza le a gyújtógyertya kábelét, és keresse meg az okot. A szokatlan zajok vagy rezgések általában hibákat jeleznek.
- Csak a gyártó által engedélyezett felszerelhető alkatrészeket és tartozékokat használja. Amennyiben ezt nem tartják be, akkor annak sérülések lehetnek a következményei.
- Tartsa karban a gépet. Ellenőrizze, hogy nem észlelhető-e a mozgó alkatrészek hibás beállítása vagy blokkolása, az alkatrészek károsodása vagy bármely más olyan állapot, amely negatív hatással lehet a gép működésére. Amennyiben károsodást észlel, akkor bármilyen további használat előtt javíttassa meg a gépet. Sok balesetet a rosszul karbantartott felszerelés okoz.
- A tűz kockázatának csökkentése érdekében tartsa fűtől, levelektől, felesleges kenőanyagtól és szénlerakódástól mentesen a motort és a kipufogódobot.
- Soha ne öntsön vagy permetezzen vizet vagy egyéb folyadékot a gépre.
- Tartsa szárazon, tisztán és apró elemektől mentesen a kézi karokat.
- Minden használat után tisztítsa meg a gépet.
- A környezet védelme érdekében tartsa be a benzinre, olajra stb. vonatkozó, érvényben lévő hulladékkezelési irányelveket.
- A kikapcsolt gépet úgy kell tárolni, hogy ahhoz gyermekek ne férhessenek hozzá, és ne engedje, hogy olyan személyek használják a gépet, akik nem ismerik a gépet vagy jelen leírást. Veszélyes, ha a gép képzetlen felhasználók kezébe kerül.

### Szerviz

- Tisztítás, javítás, ellenőrzés vagy beállítási munkálatok előtt állítsa le a motort, és győződjön meg arról, hogy minden mozgó alkatrész leállt.
- Mindig gondoskodjon arról, hogy a motorkapcsoló „OFF” állásban legyen. Válassza le a gyújtógyertya kábelét, és a szándékolatlan beindítás elkerülése érdekében tartsa távol a gyújtógyertyától.
- A gépet szakképzett munkatársakkal kell karbantartani. Csak eredeti pótalkatrészeket használjon. Így biztosítható a gép biztonságos üzemeltetése.

## 8. További biztonsági utasítások

- A sérülések elkerülése érdekében tartsa távol a kezét, az ujjait és a lábát az alaplaptól.
- A lapvibrátor kézi karját két kézzel tartsa jó erősen. Ha mindkét kezét a kézi karon tartja és a lábait a tömörítőlaptól messze vannak, akkor a tömörítőlap nem okozhat sérülést a kezén, az ujjain és a lábán.
- Használat közben mindig maradjon a gép mögött; soha ne menjen vagy álljon a gép elé, amikor jár a motor.
- Soha ne helyezzen szerszámot vagy más tárgyat a lapvibrátor alá. Ha a gép idegen tárgynak ütközik, állítsa le a motort, válassza le a gyújtógyertyát, és ellenőrizze, hogy nem sérült-e meg a gép; mielőtt ismét beindítja és használatba veszi a gépet, hárítsa el az esetleg bekövetkezett károkat.
- Ne terhelje túl a gépet azáltal, hogy túl mélyen vagy túl gyorsan végez tömörítést.
- Ne használja a gépet túl nagy sebességgel kemény vagy csúszós felületen.
- Legyen különösen óvatos, amikor a gépet kavicsos utakon vagy utcákon használja, vagy azokon kel át.
- Ügyeljen a rejtett veszélyekre és a forgalomra. Személyeket szállítani tilos.
- Ha jár a motor, soha ne hagyja el a munkaterületet, és ne hagyja felügyelet nélkül a lapvibrátort.
- Ha megszakítja a munkát, vagy átmegy egyik helyről a másikra, mindig állítsa le a motort.
- Maradjon távol az árkok szélétől, és kerüljön minden olyan tevékenységet, amely miatt a lapvibrátor felborulhat. Az emelkedőkre óvatosan, egyenes vonalban, hátramenetben menjen fel, mert ezzel elkerülhető, hogy a lapvibrátor a kezelőre boruljon.
- A gépet mindig szilárd és sík felületre állítsa le, és kapcsolja ki a készüléket.
- Korlátozza a géppel való munkavégzés időtartamát, és rendszeresen tartson szüneteket, hogy csökkentse a rezgésterhelést, és hogy megpihenjen a keze. Csökkentse a sebességet és az erő-kifejtést, amellyel az ismétlődő mozgásokat végrehajtja.

### Maradék kockázatok

A gép a technika mai állása és az elfogadott biztonságtechnikai szabályok szerint készült. Ennek ellenére munka közben felléphetnek egyedi maradék kockázatok.

- Még ha meg is tesznek minden biztonsági intézkedést, néhány nem kézenfekvő kockázat továbbra is fennáll.
- A további kockázatok a „Biztonsági utasítások”, a „Jogosult használat” és a teljes üzemeltetési kézikönyvben leírt utasítások betartásával minimalizálhatóak.
- Kerülje a gép véletlen bekapcsolását.

- A kezelési utasításban javasolt szerszámokat használja. Így biztosíthatja, hogy gépe mindig optimális teljesítménnyel működjön.
- A kezét tartsa távol a munkaterülettől, ha a gép üzemel.

## 9. Rendeltetésszerű használata

A lapvibrátor erőt fejt ki a laza földre vagy egyéb anyagokra. Használható általános útépitési munkákhoz, tájrendezéshez és az építőiparban. A lapvibrátor növeli a talaj teherbíró képességét, csökkenti vízátvezető képességet, megakadályozza az elmozdulását, és csökkenti a duzzadását vagy összehúzódását. Különösen jól használható térburkolatok, árkok tömörítésére a tájrendezési és állagmegőrzési munkálatok során.

### ⚠ FIGYELEM!

**A lapvibrátor nem arra készült, hogy tapadós talajon, például agyagon vagy kemény felületen, például betonon használják.**

A gépet csak rendeltetésszerűen szabad használni. Minden más használat jogosulatlan. A gyártó nem felelős semmilyen kárért, amely a jogosulatlan használatból származik. A kockázat az üzemeltető kizárólagos felelőssége.

A rendeltetésszerű használat része a biztonsági utasítások betartása, valamint a kezelési utasításban foglalt szerelési és üzemeltetési utasítások betartása is.

A gépet kezelő és karbantartó személyeknek ismerniük kell ezeket, és tájékozottnak kell lenniük a lehetséges veszélyekről.

Ezenfelül a lehető leghigorúbban be kell tartani a baleset-megelőzési előírásokat.

Vegye figyelembe a további általános érvényű munkaegészségügyi és biztonságtechnikai szabályokat is.

Ha a berendezésen változtatást hajt végre, az ebből eredő károkért a gyártó nem vállal felelősséget.

A gépet csak a gyártó által készített eredeti kiegészítővel és eredeti szerszámokkal szabad használni.

A gyártó biztonsági, működtetési és szervizelési utasításait, valamint a „Műszaki adatok” fejezetben megadott paramétereket be kell tartani.

Vegye figyelembe, hogy a készülékeink rendeltetésszerűen nem ipari, szakmai vagy gyári alkalmazásra készültek. Nem vállalunk szavatosságot, ha a készüléket ipari-, szakmai- gyári- vagy ennek megfelelő tevékenységre használja.

## 10. Üzembe helyezés

### ⚠ FIGYELEM!


**Az üzembe helyezés előtt feltétlenül szerelje össze teljesen a készüléket!**


### Fogantyú (9), (A ábra)

A gép vezetésére üzem közben használja a fogantyút (9).

### Gázkar (10), (A ábra)

A gép sebessége a gázkarral (10) szabályozható. Ha a kart a jelzett irányokba mozgatja, akkor a motor gyorsabban vagy lassabban jár.

Gyors = 

Lassú = 

### Szíjvédő (O ábra)

Távolítsa el ezt a védőelemet (h), hogy hozzáférjen az ékszíjhoz. Soha ne használja a lapvibrátort a szíjvédő (h) nélkül.

Ha az ékszíjvédő (h) nincs feltéve, előfordulhat, hogy a keze az ékszíj és a kuplung közé szorul, és súlyos sérülést szenved.

### Gerjesztő (2), (A ábra)

Az excentrikus súlyt, mely a gerjesztőházban a gerjesztőtengelyre van elhelyezve, tengelykapcsolón keresztül szíjas meghajtó rendszer hajtja meg nagy sebességgel. A tengely nagy forgási sebessége folytán a gép gyorsan mozog fel és alá, valamint előre-felé.

### Motorkapcsoló (Be-ki) (c), (H ábra)

A motorkapcsolóval (c) kapcsolható be és ki a gyújtásrendszer. Ahhoz, hogy a motor járjon, a motorkapcsolónak (c) ON állásban kell lennie.

Ha a motorkapcsolót (c) OFF állásba kapcsolja, a motor leáll.

### Használat előtti ellenőrzés

Ellenőrzés

- Ellenőrizze a motor minden oldalán, hogy nem szivároog-e belőle olaj vagy benzin.
- Figyeljen a sérülési jelekre.
- Ellenőrizze, hogy minden védőburkolat a helyén van-e, és hogy minden csavar, anya és csapszeg meg van-e húzva.

### Motorolaj ellenőrzése

- Vegye ki a nívópálcát, és tisztítsa meg.
- Dugja vissza a nívópálcát, és ellenőrizze az olajszintet anélkül, hogy a nívópálcát visszacsavarná a helyére.
- Ha túl alacsony az olajszint, adjon hozzá ajánlott mennyiségű olajat.

- Miután befejezte, szereljen vissza mindent a helyére, és csavarja be a nivópalcát.

#### Benzin ellenőrzése

- Állítsa le a motort, nyissa fel a tanksapkát, és ellenőrizze a benzinszintet. Ha túl alacsony a szint, akkor töltsön be benzint, amíg a tartály meg nem telik. Ezután újra csavarozza rá a fedelet.
- Ne töltsön be olyan sok benzint, hogy a tank peremét ellepje (a benzin maximális töltési szintje).
- 90-es oktánszámot ajánlunk ólommentes benzintől. Az ólommentes benzin csökkenti a szénlerakódást és meghosszabbítja a kipufogórendszer üzemi idejét.
- Ne használjon korábban már használt és szennyezett benzint. Ügyeljen arra, hogy ne juthasson szennyeződés és víz a benzintankba.

#### A motor beindítása (G - J ábra)

- Zárja le a hidegindítót (de hagyja nyitva, ha a motor már meleg .
- Állítsa a gázkart (10) az indítóállásba. Állítsa az indítókapcsolót (c) ON (Be) állásba.
- Húzza meg erősen az indítószinórt (3).
- A motor működik - lassan nyissa meg a hidegindítót .
- Állítsa a gázkart az munkapozícióba.
- A lapvibrátor működni kezd.

#### Előremozgás

A lapvibrátor teljes gáz mellett magától halad előre felé.

#### ⚠ FIGYELEM!

A lapvibrátort ne használja betonon vagy rendkívül kemény, száraz, tömörített felületen. Ilyenkor a lapvibrátor inkább csak ugrál, minthogy rázkódná. Ezáltal a lapvibrátor is és a motor is károsodhat.

A kívánt tömörítési eredmény eléréséhez szükséges ismétlések száma a talaj típusától és nedvességtartalmától függ. Amikor nagyon erős visszautést érez, akkor elérte a maximális tömörítést.

Amikor térkövnön használja a lapvibrátort, tegye fel a gumilapot, hogy a felület ne töredezzon le és ne karcolódjon össze.

Szükség van a talaj bizonyos mértékű nedvességtartalmára. Azonban a túlzott nedvességtartalom azt okozhatja, hogy összetapadnak a kis részek, és ez megakadályozza a jó tömörítést. Hagyja kissé kiszáradni a talajt, ha nagyon nedves.

Ha a talaj annyira száraz, hogy a lapvibrátor használata közben porfelhő keletkezik, akkor a tömörítés javítása érdekében célszerű egy kevés folyadékot önteni a talajra. Ez a levegőszűrőt is tehermentesíti.

A következő megjegyzéseket mindenképpen be kell tartani, ha emelkedőn tömöríti a talajt (domb, rézsű). Az emelkedőket csak teljesen letről közelítse meg (az olyan emelkedő, amely könnyedén leküzdhető felfelé, kockázat nélkül tömöríthető lefelé is). A kezelő soha nem állhat a lejtő irányába. Az emelkedő meredeksége nem haladhatja meg a 20°-ot.

#### ⚠ FIGYELEM!

Ha túllépi ezt a meredekséget, akkor a motor kenési rendszere nem tudja ellátni a feladatát (porlasztásos kenés, a motor fontos alkotóelemei hibásodhatnak meg).

#### A motor leállítása

Ha vészhelyzetben kell leállítania a motort, akkor egyszerűen vigye a motorkapcsolót (c) OFF állásba. Szokványos körülmények között az alábbiak szerint járjon el:

- Vigye vissza a motor gázkarját (10) az üresjárati állásba , hogy megállítsa a tömörítő előre haladó mozgását.
- Mielőtt leállítja, hagyja egy-két percig hűlni a motort.
- Vigye a motorkapcsolót (c) „OFF“ állásba.

#### ⚠ FIGYELEM!

A motor leállításához ne állítsa CLOSE helyzetbe a szivatókart (a). Ez hibás gyújtást vagy a motor-károsodást okozhat.

#### Üresjárati sebesség

Amikor nem tömörít, a motor terhelésének csökkentése érdekében állítsa SLOW állásba a gázkart (10).

Ha üresjáratban lecsökkenti a motor sebességét, azal meghosszabbítja a motor üzemidejét, csökkenti a fogyasztását és a gép zajszintjét.

## 11. Tisztítás

#### ⚠ FIGYELEM!

Tisztítási munkálatok végzése előtt mindig állítsa le a motort, és húzza le a gyertyapipát.

Azt javasoljuk, hogy a készüléket minden használat után tisztítsa meg.

Puha kefével, porszívóval vagy sűrített levegővel távolítsa el a lerakódásokat a lapvibrátorról.

Amennyiben a tömörített talaj darabjai a tömörítő alsó oldalára tapadnak, akkor tisztítsa meg. A gép nem végez jó munkát, ha az alsó oldala nem sima és tiszta.

Rendszeresen tisztítsa meg a készüléket egy nedves ruhával és egy kis kenőszappannal. Ne használjon tisztító- vagy oldószereket, mivel ezek kikezdehetik a készülék műanyag alkatrészeit. Ügyeljen arra, hogy ne juthasson víz a készülék belsejébe.

### ⚠ FIGYELEM!

A lapvibrátor tisztításához ne használjon „nagynyomású mosót”. A víz behatolhat a gép tömített részeibe, és károsíthatja az orsókat, a dugattyúkat, a csapágyakat vagy a motort. A nagynyomású mosó használata csökkenti az üzemidőt, és rontja a kezelhetőséget.

## 12. Szállítás (N ábra)

A gép tömegét lásd a műszaki adatokban. Az égések és a tűzveszély elkerülése érdekében megemelés/ szállítás vagy tárolás előtt hagyja lehűlni a motort belső térben.

Szállításhoz a felső fogantyút hajtsa le, az alvázat pedig az alsó fogantyú kampóiból kiemelve fordítsa a gép alá. Most már mozgathatja a lapvibrátort.

⚠ Ha nem szakszerűen emelik meg a gépet, akkor a gép lezuhanhat, és károkat vagy sérüléseket okozhat.

## 13. Tárolás

**Tárolás (lásd az üzemanyagtartály kiürítéséről szóló részt):**

Amennyiben a lapvibrátort 30 napnál hosszabb ideig nem használja, készítse fel a tárolásra az alábbi lépések végrehajtásával.

1. Teljesen ürítse ki a benzintartályt. Az etanolt vagy MTBE-t tartalmazó, betárolt benzin 30 napon belül leülepszik. A leülepedett benzinben magas a gumi aránya, és eldugíthatja a porlasztót, valamint csökkentheti a benzinellátást.
2. Indítsa el a motort, és hagyja járni, amíg le nem áll. Így biztosíthatja, hogy nem marad benzin a porlasztóban. Ez megakadályozza a lerakódások kialakulását a porlasztóban, melyek esetleg kárt tehetnének a motorban.
3. Engedje le az olajat a motorból, amikor még meleg a motor. Töltsön be friss olajat.
4. Engedje le az úszóházból a benne lévő üzemanyagot
5. Tisztítsa meg a tömörítő külső oldalát és a kipufogócsonk környékét tiszta ronggyal.
6. **⚠ Ne használjon agresszív tisztítószeret vagy olajbázisú tisztítószeret a műanyag alkatrészek tisztításához. A vegyszerek károsíthatják a műanyagokat**
7. A lapvibrátort álló helyzetben tárolja, tiszta és száraz, jól szellőző épületben.

⚠ **A benzinnel feltöltött lapvibrátort ne tárolja nem szellőző területen, ahol a benzingőzők lánggal, szikrával, ellenőrzőlámpával vagy egyéb gyújtóforrással érintkezhetnek. Csak engedélyezett benzines kannát használjon.**

A készüléket és tartozékait sötét, száraz és fagymentes helyen, gyermekektől elzárva tárolja. Az optimális tárolási hőmérséklet 5 és 30°C között van.

A készüléket szerszámot az eredeti csomagolásában őrizze.

Takarja le az készüléket szerszámot, ezzel védve portól és nedvességtől.

A kezelési útmutatót az készüléket szerszámmal együtt őrizze meg.

## 14. Karbantartás

### ⚠ FIGYELEM!

Karbantartási munkálatok végzése előtt mindig állítsa le a motort, és húzza le a gyertyapipát.

A lapvibrátor karbantartása biztosítja a gép és az alkotóelemeinek hosszú üzemidejét.

- A karbantartási munkálatok előtt kapcsolja ki a gépet. A motornak le kell hűlnie.
- Hagyja SLOW állásban a gázkart (10), vegye le a gyertyakábelt a gyertyáról és tegye el biztos helyre.
- Vizsgálja meg a lapvibrátor általános állapotát. Vizsgálja meg, hogy nem található-e rajta laza csavar, nincs-e rosszul beállítva vagy nem szorult-e meg valamelyik mozgó alkatrész, nem törött vagy repedt-e valamelyik alkatrész, illetve nem észlelhető-e a gép működését hátrányosan érintő rendellenesség.
- A mozgó alkatrészek kenéséhez használjon jó minőségű könnyű gépolajat.
- Amennyiben a tömörített talaj darabjai a lapvibrátor alsó oldalára tapadnak, akkor tisztítsa meg. A gép nem végez jó munkát, ha az alsó oldala nem sima és tiszta.
- Helyezze vissza a gyújtógyertya kábelét.

### Az ékszíj ellenőrzése és cseréje

- Az ékszíjnak (i) jó karban kell lennie ahhoz, hogy optimális erőátvitelt tudjon biztosítani a motor és az excentrikus tengely között. Ellenőrizze az ékszíj (i) állapotát.
- Ha az ékszíj (i) be van repedve, elhasználódott vagy simára kopott, le kell cserélni.

### Az ékszíj cseréje (K + L + O ábra)

- Kapcsolja ki a motort.
- A motornak le kell hűlnie.
- Távolítsa el a szíjvédőt (h), hogy hozzáférjen az ékszíjhoz (i).
- Oldja ki a motoron található 4 csavart (e), és tolja kissé előre a motort.
- Húzza le a tárcsáról a régi ékszíjat (i), és tegye fel megfelelő módon az új ékszíjat (i).
- Az állító csavarral (f) feszítse meg a szíjat (i), és ügyeljen rá, hogy közben a motor / szíjtárcsa merőleges maradjon.

- Ha a szíj (i) több, mint 10-15 mm-nyire benyomható (hüvelykujjal), akkor feszítse meg a hajtószíjat (i)
- Tegye vissza a szíjvédőt (h).

#### ⚠ FIGYELEM!

Amikor leveszi vagy felhúzza a hajtószíjat (i), ügyeljen rá, hogy be ne csípje az ujját a szíj és a görgő közé.

#### Gerjesztőolaj cseréje (O - Q ábra)

- Az olajcserét csak kihűlt excenteren hajtsa végre.
- Vegye le az (h) ékszíjfedeleket és a (i) ékszíjat.
- Oldja ki az excenter házán lévő (j) csavarokat.
- A lapvibrátor teljes felső részét emelje ki a motorral együtt a (k) excenter házából.
- Vegye ki az excenter tetején lévő (l) olajleeresztő csavart, döntse meg a (k) excenter házát, és eresztse le az olajat egy kádba. A jövőbeli problémák elkerülése érdekében ellenőrizze, hogy nem található-e fémgorgács az olajban.
- Állítsa vissza egyenes helyzetbe a (k) excenter házát.
- A (k) excenter házát töltsse fel excenterolajjal

#### ⚠ FIGYELEM!

Ne töltsse túl - ha a gerjesztőben túl sok az olaj, csökkenhet a teljesítménye és túlmelegedhet a gerjesztő.

#### A motorolaj cseréje (M ábra)

Az olajat első alkalommal 20 üzemóra után kell cserélni, majd ezt követően 100 üzemóránként.

A motorolaj leeresztését az alábbiak szerint végezze:

- Távolítsa el a hajlékony (g) csövet és engedje le az olajat egy megfelelő edénybe.
- Nyissa ki a töltősapkát (mérőpálca) és hagyja lefolyni az olajat.
- Csatlakoztassa ismét a hajlékony csövet.
- Töltsse be az olajat, ellenőrizze a mérőpálccal, majd zárja be.
- 5x pull starter lassan, hogy az olaj eloszlik (gyújtás nélkül)

Ajánlott motorolaj: SAE 10W-30 vagy SAE 10W-40 (az üzemi hőmérséklettelől függően).

Az ország előírásainak megfelelően ártalmatlanítsa a hulladék olajat.

A hulladék olaj nem önthető a földre és nem keverhető más hulladékokkal.

#### A levegőszűrő tisztítása / cseréje (R ábra)

- Csavarja le a csavart (m), és vegye le a levegőszűrő fedelét.
- Vizsgálja meg, hogy nem lyukas vagy repedt-e a levegőszűrő fedele. A sérült alkatrészt cserélje ki.
- Tiszta, nedves ronggyal törölje le a szennyeződést a szűrőház belső oldaláról. Ügyeljen arra, hogy ne juthasson szennyeződés a nyílásba.
- A szűrő tisztításának idejére tegye vissza a szűrőházra a levegőszűrő fedelét.
- Távolítsa el a szűrőelemeket (n).

- Ne használjon súroló hatású tisztítószeret vagy benzint az alkotóelemek tisztítására.
- Tisztítsa meg a légszűrőt (n) sűrített levegővel. Makacs szennyeződések esetén öblítse le tiszta vízzel, és hagyja megszáradni.
- Szerelje vissza a leszerelési műveletek fordított sorrendben való elvégzésével.

⚠ FIGYELEM: A motort soha ne járassa sérült vagy hiányzó levegőszűrő betéttel. Ilyenkor szennyeződés kerülhet a motorba, ami a motor károsodásához vezethet. Ezáltal a gyártói garancia megszűnik.

#### A gyújtógyertya tisztítása/cseréje

⚠ FIGYELEM: A gyújtógyertyát csak hideg motornál szerelje ki!

A gyújtógyertyát szükség szerint tisztítsa meg, vagy cserélje ki.

- Húzza le a gyertyapipát, és távolítsa el az esetleges szennyeződést a gyújtógyertya területéről.
- Csavarja ki, és ellenőrizze a gyújtógyertyát.
- Ellenőrizze a szigetelőt. Ha sérült, pl. repedt vagy szilánkosan törött, cserélje ki a gyújtógyertyát.
- Tisztítsa meg a gyújtógyertya elektródáját drótkéfével.
- Ellenőrizze és állítsa be a gyertyahézagot. A motor teljesítmőképességének fenntartása érdekében helyesen kell beállítani a gyújtógyertya hézagát (0,7 - 0,8 mm).
- Kézzel csavarja be a gyújtógyertyát, majd húzza meg kb. 1/4 fordulattal a gyertyakulcs segítségével.
- Helyezze a gyertyapipát a gyújtógyertyára.

#### Kérdései esetén az alábbi adatokat kell megadni:

- Gép típuscímkejének adatai
- Motor típuscímkejének adatai

#### Fontos javaslat arra az esetre, ha a lapvibrátort egy szervizállomásra küldi:

Biztonsági okokból figyeljen arra, hogy a lapvibrátort olaj és benzin nélkül juttassa vissza!

#### Szervíz-információk

Figyelembe kell venni, hogy ennél a terméknél a következő részek már használat szerinti vagy természetes kopásnak vannak alávetve ill. a következő részekre van mint fogyóeszközökre szükség.

Gyorsan kopó részek\*: Gyújtógyertya, olaj, szíj, gumilap, levegőszűrő

\* nincs okvetlenül a szállítás terjedelmében!



## 15. Megsemmisítés és újrahasznosítás

A szállítási károk megakadályozásához a készülék egy csomagolásban található. Ez a csomagolás nyersanyag és ezáltal ismét felhasználható vagy pedig visszavehető a nyersanyag körforgáshoz.

A készülék és annak a tartozékai különböző anyagokból állnak, mint például fémből és műanyagokból. Vigye a károsult alkatrészeket a különhulladék megsemmisítési helyhez. Érdeklődjön utána a szaküzletben vagy a községi közigazgatásnál!

## 16. Hibaelhárítás

A következő táblázat bemutatja a hibák tüneteit, és ismerteti azok elhárításának módját arra az esetre, ha az Ön által vásárolt gép nem működik megfelelően. Ha a problémát így sem sikerül lokalizálni és orvosolni, forduljon a megfelelő szervizhez.

Üzemzavar	Lehetséges ok	Elhárítás
A motor nem indul el	A gyújtógyertya vezetéke nem csatlakozik	Csatlakoztassa a gyújtógyertya vezetékét szilárdan a gyújtógyertyához
	Nincs üzemanyag, vagy az üzemanyag régi	Töltsön bele tiszta, új benzint
	A gázkar nincs a megfelelő indítási helyzetben.	Állítsa a gázkart indítási helyzetbe.
	Elzáródott az üzemanyag-vezeték	Tisztítsa meg az üzemanyagcsövet
	Elszennyeződött a gyújtógyertya	Tisztítsa meg, állítsa be a rést vagy cserélje
	A motor túl van szivatva.	Az ismételt indítás előtt várjon néhány percet, de ne pumpáljon.
A motor akadozva működik	A gyújtógyertya vezetéke kilazult	Csatlakoztassa és szorítsa meg a gyújtógyertya vezetékét
	Az egység hidegindítóval működik	Állítsa OFF állásba a szivatókart.
	Elzáródott az üzemanyag vezetéke vagy régi az üzemanyag	Tisztítsa meg az üzemanyagcsövet. Töltsön a tartályba tiszta, új benzint
	Eltömődött a kipufogó.	Tisztítsa meg a kipufogócsonkot.
	Víz vagy szennyeződés került az üzemanyagrendszerbe	Üritse ki az üzemanyagtartályt Töltse meg újra új üzemanyaggal
	Elszennyeződött légszűrő	Tisztítsa meg vagy cserélje a légszűrőt
A motor túlhevül	Elszennyeződött légszűrő	Tisztítsa meg vagy cserélje a légszűrőt
	Nem megfelelő levegőáramlás	Tisztítsa meg a lapvibrátor motorját
A motor nem áll le, ha gázkar leállítási helyzetben van, vagy a motor sebessége nem emelkedik megfelelően a gázkar mozgására.	Lerakódások vannak a gázkar csatlakozásain.	Távolítsa el a szennyeződést és a lerakódásokat.
	Megsérült a húzószodrony	Lépjen kapcsolatba szakkereskedővel
A lapvibrátor üzem közben nehezen irányítható (a gép ugrál, vagy hirtelen megy előre)	Túl nagy a motor sebessége kemény talajon.	Állítson be kisebb sebességet a gázkarral.
	A lengéscsillapító túl laza vagy sérült	Lépjen kapcsolatba szakkereskedővel
Nincs rázó funkció, ill. a lapvibrátor nem éri el a legnagyobb sebességet	Sérült a rezgésgerjesztő vagy a vibrációs lap	Lépjen kapcsolatba szakkereskedővel
	Túl laza vagy megcsúszik a hajtószíj	Állítsa be, vagy cserélje ki a hajtószíjat
Olajvesztés a motornál vagy a rezgésgerjesztőnél	Elkoptak a tömítések	Lépjen kapcsolatba szakkereskedővel
	Tömítetlen a ház	



## Opis znaczenia symboli urządzenia

Użycie symboli w instrukcji obsługi ma na celu zwrócenie uwagi na potencjalne zagrożenia. Należy doskonale zrozumieć symbole bezpieczeństwa oraz wszelkie towarzyszące im wyjaśnienia. Same w sobie ostrzeżenia nie eliminują zagrożeń i nie zastępują poprawnych działań zapobiegającym wypadkom.

	Prosimy przeczytać uważnie instrukcję przed uruchomieniem maszyny.
	Zawsze używaj ochrony uszu.
	Zawsze używaj ochrony oczu.
	Noś rękawice ochronne.
	Noś obuwie ochronne.
	Zabrania się usuwania urządzeń zabezpieczających i osłon oraz manipulowania nimi.
	Nie zbliżać się do elementów ruchomych/obrotowych.
	Nie pal i nie używaj otwartego płomienia.
	Nigdy nie dotykaj gorących części urządzenia.
	Blokować dostęp osób trzecich do obszaru roboczego
 <b>Uwaga!</b>	Miejsca w niniejszej instrukcji obsługi, które dotyczą bezpieczeństwa użytkownika, zostały oznaczone następującym znakiem

<b>Spis treści:</b>	<b>Strona:</b>
1. Wprowadzenie.....	78
2. Opis urządzenia (rys. A).....	78
3. Dane techniczne .....	78
4. Zakres dostawy.....	79
5. Rozpakowanie.....	79
6. Budowa .....	79
7. Ogólne wskazówki dotyczące bezpieczeństwa.....	79
8. Dodatkowe wskazówki dotyczące bezpieczeństwa .....	81
9. Prawidłowe użycie .....	82
10. Uruchomienie .....	82
11. Czyszczenie .....	84
12. Transport (rys. N) .....	84
13. Przechowywanie .....	84
14. Konserwacja.....	84
15. Unieszkodliwianie i recykling .....	86
16. Diagnostyka i rozwiązywanie problemów .....	87

## 1. Wprowadzenie

### Producent: scheppach

Fabrikation von Holzbearbeitungsmaschinen GmbH  
Günzburger Straße 69  
D-89335 Ichenhausen

### Drogi kliencie

Mamy nadzieję, że zakupione urządzenie sprawi, że Twoja praca będzie przyjemniejsza i bardziej skuteczna.

### Uwaga:

Zgodnie z przepisami regulującymi odpowiedzialność prawną, producent urządzenia nie ponosi odpowiedzialności za uszkodzenia wyrządzone przez produkt spowodowane przez:

- nieodpowiednie użytkowanie,
- niestosowanie się do instrukcji obsługi,
- naprawy produktu przez osoby trzecie, nieautoryzowany serwis,
- instalację lub wymianę na nieoryginalne części zastępcze,
- niewłaściwe użytkownie,

### Zaleca się:

przeczytanie całej instrukcji przed uruchomieniem maszyny. Niniejsza instrukcja zawiera informacje oraz wskazówki, które pomogą użytkownikowi zrozumieć zasadę działania oraz poprawnie obsługiwać urządzenie. Instrukcja zawiera informacje dotyczące bezpiecznej, właściwej i oszczędnej obsługi urządzenia oraz pomocy w uniknięciu niebezpieczeństwa, zmniejszenia kosztów napraw, przestojów i zwiększenia niezawodności i żywotności urządzenia. W celu zapewnienia bezpiecznej i właściwej obsługi urządzeń należy stosować się do zasad przewidzianych w niniejszej instrukcji obsługi i przepisów obowiązujących w danym kraju. Instrukcję obsługi należy umieścić w miejscu użytkowania urządzenia. Należy umieścić ją w plastikowym folderze, aby zapobiec zabrudzeniu i chronić przed wilgocią. Personel obsługujący urządzenie musi zapoznać się z instrukcją i stosować się do wytycznych zawartych w niniejszym dokumencie. Urządzenie może być obsługiwane wyłącznie przez przeszkolony personel, który został poinformowany o różnych zagrożeniach wynikającym z pracy z maszyną. Należy uwzględnić minimalny wiek pracy urządzenia. W celu zapewnienia bezpiecznej i właściwej obsługi urządzeń oraz przepisów obowiązujących w danym kraju należy stosować się do zasad przewidzianych w niniejszej instrukcji obsługi oraz ogólnie uznanych zasad użytkowania jedynokomórkowych maszyn.

Nie ponosimy odpowiedzialności za wypadki ani szkody powstałe wskutek nieprzestrzegania niniejszej instrukcji oraz wskazówek bezpieczeństwa

## 2. Opis urządzenia (rys. A)

- 1 Płyta wibracyjna
- 2 Mimośród
- 3 Napęd
- 4 Silnik
- 5 Zbiornik paliwa
- 6 Filtr powietrza
- 7 Rura wydechowa
- 8 Uchwyt dolny
- 9 Uchwyt górny
- 10 Dźwignia gazu

## 3. Dane techniczne

silnika	1 cylinder/4-swowy silnik na benzynę bezolowiową
Pojemność cyl.	79 cm <sup>3</sup>
Max. moc silnika	1,7 kW
Pojemność zbiornika wsad oleju	1,1 l max. 0,35l
Pojemność oleju Exciter	0,06 l
Płyta robocza DłxSz	ca. 490 x 320mm
Siła odśrodkowa	8 kN
karmić	25 m/min
Uderzenie wibracyjne	5900 vpm
głębokość zagęszczania	20 cm
Maksymalna dopuszczalna pochylona pozycja silnika	20 °
Ciężar	ca. 48 kg

### Zastrzega się możliwość zmiany danych technicznych!

### Hałas i drgania

⚠ Ostrzeżenie: Hałas może negatywnie oddziaływać na zdrowie. Jeżeli hałas wytwarzany przez maszynę przekracza 85 dB (A), nosić odpowiednie naszniki ochronne.

### Wartości hałasu

Moc akustyczna źródła  $L_{WA}$  101dB(A) (EN ISO 3744)  
Ciśnienie akustyczne  $L_{pA}$  80,6dB(A) (EN ISO 11201)  
Niedokładność  $K_{pA/wa}$  2,63 dB(A)

### Parametry drgań

Drgania  $a_h$  17,5 m/s<sup>2</sup>  
Niedokładność  $K$  1,5 m/s<sup>2</sup>

Wskazówka: Podane wartości akustyczne zostały określone zgodnie ze znormalizowaną metodą badania i można je wykorzystać do porównywania ze sobą różnych narzędzi. Ponadto wartości te można wykorzystać do oszacowania z wyprzedzeniem obciążenia, które hałas będzie powodować względem użytkowników.

Ostrzeżenie! Rzeczywiste wartości mogą odbiegać od wskazanych, zależnie od sposobu użytkowania narzędzia. Należy stosować odpowiednie środki w celu ochrony przed oddziaływaniem hałasu.

Należy przy tym uwzględnić cały przebieg pracy, również momenty, w których narzędzie pracuje bez obciążenia lub jest wyłączone.

Odpowiednie środki bezpieczeństwa obejmują między innymi regularną konserwację i pielęgnację narzędzia oraz osprzętu, regularne przerwy, a także odpowiednie planowanie przebiegu pracy.

## 4. Zakres dostawy

- 1 Płyta wibracyjna z silnikiem
- 2 Uchwyt
- 3 Podwozie
- 4 Mata gumowa z listwą mocującą
- 5 Instrukcja obsługi

## 5. Rozpakowanie

Otworzyć opakowanie i wyjąć urządzenie ostrożnie. Usunąć materiał opakowaniowy, jak również pakowania i transportu usztywniający (jeśli są dostępne)

Sprawdź, czy dostawa jest kompletna.

Sprawdzić, czy urządzenie i jego części do ewentualnych uszkodzeń powstałych na skutek transportu. W przypadku reklamacji, należy skontaktować się z dystrybutorem bezzwłocznie. Roszczenia w późniejszym terminie nie będą przyjmowane.

Jeśli to możliwe, należy przechowywać opakowanie aż do wygaśnięcia okresu gwarancji.

Przed dotknięciem urządzenia, należy zapoznać się z nim poprzez czytanie instrukcji obsługi.

Do akcesoriów, materiałów eksploatacyjnych i części zamiennych, należy używać wyłącznie oryginalnych części. Części zamienne są dostępne w handlu branżowym.

Dołącz nasz numer pozycji, model urządzenia i rok produkcji w porządku.

### ⚠ UWAGA!

**Urządzenie jak i opakowanie nie są zabawkami! Nie należy pozwolić dzieciom na zabawę z plastikowymi torbami, folią lub małymi częściami! Istnieje ryzyko połknięcia i uduszenia!**

## 6. Budowa

### Montaż uchwytu (rys. C + D):

- Rozłożyć uchwyt górny i dolny.
- Wsunąć uchwyt między wsporniki i zamocować przy użyciu 2 śrub sześciokątnych M 10 x 65, 2 podkładek 10 mm, i 2 nakrętek zabezpieczających.
- Przymocować dźwignię gazu do uchwytu górnego przy pomocy wkrętu z rowkiem M 5 x 25.

### Montaż uchwytu prowadzącego (rys. E):

- Przytwierdzić częściowo zmontowane podwozie do wsporników, używając 2 śrub sześciokątnych M 10 x 30, 2 podkładek 10 mm i 2 nakrętek zabezpieczających.
- W pozycji roboczej następuje uniesienie całego podwozia i zahaczenie go za pomocą zapadek na hakach dolnego uchwytu.

### Montaż maty gumowej (rys. F):

- W celu zamocowania gumowej maty urządzenie z gumową płytą musi zostać umieszczone na gumowej macie.
- Należy przymocować gumową matę na przedniej stronie za pomocą elementu mocującego, 2 śrub z łbem sześciokątnym M 10 x 30 i 2 podkładek o średnicy 10 mm. Mocno dokręcić wszystkie śruby.
- **Uwaga: Maty gumowej używać wyłącznie przy obróbce płyt i powierzchni betonowych lub podobnych materiałów.**
- **Przy ubijaniu żwiru lub temu podobnych, matę gumową należy zdjąć.**

## 7. Ogólne wskazówki dotyczące bezpieczeństwa

- Proszę zapoznać się z maszyną.
- Należy uważnie przeczytać instrukcję obsługi i upewnić się, że treść instrukcji oraz wszystkie etykiety dołączone do maszyny są zrozumiałe.
- Zapoznać się z zakresem zastosowania i ograniczeniami maszyny, jak również ze szczególnymi źródłami zagrożeń.
- Upewnić się, że znane są wszystkie elementy obsługowe i ich funkcje.
- Upewnić się, że znane są sposoby zatrzymania maszyny i szybkiego wyłączenia elementów obsługowych.
- Nie należy próbować obsługiwać maszyny bez znajomości dokładnych wymagań eksploatacyjnych i konserwacyjnych silnika oraz sposobu uniknięcia wypadków z obrażeniami ciała i/lub uszkodzonymi materiałami.
- Nie pozwalać dzieciom, ani innym osobom zbliżać się do obszaru roboczego.

### Strefa pracy

- Nigdy nie uruchamiać ani nie obsługiwać maszyny w pomieszczeniach zamkniętych. Spaliny są niebezpieczne, ponieważ zawierają bezwonny i śmiertelny tlenek węgla. Maszynę należy używać wyłącznie w pomieszczeniach zewnętrznych z dobrą wentylacją.
- Nigdy nie używać maszyny w warunkach słabej widoczności lub oświetlenia.

### Bezpieczeństwo osób

- Nie należy używać maszyny po spożyciu jakichkolwiek substancji odurzających, alkoholu lub leków, które mogą wpłynąć na zdolność do prawidłowej obsługi maszyny.
- Nosić właściwą odzież. Nosić długie spodnie, buty z wysoką cholewą i rękawice.
- Nie należy nosić luźnej odzieży, krótkich spodenek lub biżuterii jakiegokolwiek rodzaju. Długie włosy związane do tyłu tak, aby nie były dłuższe niż długość ramion. Włosy, ubrania i rękawice należy trzymać z dala od części ruchomych. Luźne ubrania, biżuteria lub długie włosy mogą zostać uwięzione w częściach ruchomych. Przed uruchomieniem należy sprawdzić maszynę.
- Pozostawić ekrany ochronne na miejscu i funkcjonalne.
- Upewnić się, że wszystkie nakrętki, śruby itp. są prawidłowo dokręcone.
- Nigdy nie należy używać maszyny, jeśli wymaga ona naprawy lub jest w złym stanie mechanicznym. Uszkodzone, brakujące lub wadliwe części należy wymienić przed rozpoczęciem pracy.
- Sprawdzić maszynę pod kątem wycieków paliwa.
- Zachować ich funkcjonalność. Nie używać maszyny, jeśli silnik nie może być włączany i wyłączany za pomocą odpowiedniego przełącznika.
- Maszyna napędzana benzyną, która nie może być sterowana za pomocą przełącznika silnika, jest niebezpieczna i musi zostać wymieniona.
- Przed uruchomieniem maszyny, należy nabrać nawyku sprawdzania, czy śrubokręt i klucz zostały usunięte z obszaru wokół maszyny. Śrubokręt lub klucz, który nadal znajduje się na obracającej się części maszyny, może spowodować obrażenia ciała.
- Zachować ostrożność, zwracać uwagę na swoje działania i zachować zdrowy rozsądek podczas korzystania z maszyny. Nie należy przesadnie reagować.
- Nie korzystać z maszyny bez butów lub nosząc sandały lub podobne lekkie buty. Należy nosić ochronne buty robocze, które chronią stopy i poprawiają stabilność na śliskich powierzchniach.
- Stale dbać o dobrą stabilność i równowagę. Pozwala to na lepsze sterowanie maszyną w nieoczekiwanych sytuacjach.

- Unikać niezamierzonego uruchomienia. Przed transportem maszyny lub wykonaniem prac konserwacyjnych przy maszynie należy upewnić się, że wyłącznik silnika jest wyłączony. Prace transportowe lub konserwacyjne przy maszynie mogą prowadzić do wypadków, jeśli włącznik jest włączony.

### Bezpieczeństwo podczas obchodzenia się z benzyną

- Benzyna jest bardzo łatwopalna, a jej gazy mogą eksplodować po zapaleniu.
- Należy podjąć środki bezpieczeństwa przy obchodzeniu się z benzyną, aby zmniejszyć ryzyko poważnych obrażeń.
- Podczas napełniania lub opróżniania zbiornika należy stosować odpowiedni zbiornik paliwa.
- Prace te należy wykonywać na czystych, dobrze wentylowanych powierzchniach zewnętrznych.
- Nie palić. Nie dopuszczać do zbliżenia iskier, otwartego płomienia lub innych źródeł ognia podczas napełniania benzyny lub pracy z maszyną.
- Nigdy nie napełniać zbiornika w pomieszczeniach zamkniętych. Uziemione, przewodzące prąd elektryczny przedmioty, takie jak narzędzia, należy trzymać z dala od wolnostojących części elektrycznych i kabli, aby uniknąć iskrzenia lub powstawania łuków. To może spowodować zapłon gazów benzynowych.
- Przed napełnieniem zbiornika benzyny należy zawsze wyłączyć silnik i pozostawić go do ostygnięcia. Zdjąć korek wlewu paliwa i nigdy go nie napełniać, gdy silnik pracuje lub jest gorący.
- Nie należy używać maszyny, jeśli wiadomo o wyciekach w układzie paliwowym. Powoli odkręcić korek wlewu paliwa, aby obniżyć ciśnienie w zbiorniku. Nigdy nie należy przepelniać zbiornika (paliwo nigdy nie powinno przekraczać oznaczonego poziomu maksymalnego). Zamknąć bezpiecznie zbiornik benzyny korkiem wlewu paliwa i wytrzeć rozlane paliwo.
- Nigdy nie używać maszyny, jeśli korek wlewu paliwa nie jest pewnie przykręcony. Unikać źródeł zapłonu w pobliżu rozlanej benzyny. W przypadku rozlania się benzyny nie należy próbować uruchamiać maszyny. Usunąć maszynę z obszaru zakopania i zapobiec powstawaniu źródeł zapłonu do momentu odparowania gazu benzenowego.
- Benzynę należy przechowywać w specjalnie zaprojektowanych do tego celu kanistrach.
- Benzynę należy przechowywać w chłodnym, dobrze wentylowanym miejscu z dala od iskier i otwartego płomienia lub innych źródeł zapłonu. Nigdy nie należy przechowywać benzyny lub maszyny z pełnym zbiornikiem w budynku, w którym opary benzyny mogą dostać się do iskier, otwartego ognia lub innych źródeł zapłonu, takich jak podgrzewacze wody, piece, suszarki do ubrań itp.
- Przed przechowywaniem maszyny w zamkniętej przestrzeni pozostawić silnik do ostygnięcia.

### Zastosowanie i pielęgnacja maszyny

- Nigdy nie podnosić ani nie przenosić maszyny, gdy pracuje silnik.
- Nie wymuszać na maszynie pracy.
- Używać odpowiedniej maszyny do danego obszaru zastosowania. Właściwa maszyna wykona pracę, do której została zaprojektowana lepiej i bezpieczniej.
- Nie zmieniać ustawienia regulatora prędkości obrotowej silnika ani nie przewijać go. Regulator prędkości obrotowej kontroluje maksymalną prędkość obrotową silnika z maksymalnym bezpieczeństwem.
- Nie należy uruchamiać silnika przy wysokich obrotach, jeśli nie następuje sprężanie.
- Nie należy zbliżać rąk ani stóp do obracających się części.
- Unikać kontaktu z gorącą benzyną, olejem, spalinami i gorącymi powierzchniami. Nie dotykać silnika ani przepustnicy wydechowej. Części te stają się szczególnie gorące podczas użytkowania. Po wyłączeniu maszyny przez krótki czas są one nadal gorące.
- Pozostawić silnik do ostygnięcia przed wykonaniem jakiegokolwiek konserwacji lub ustawienia.
- Jeśli maszyna zacznie wydawać nietypowe odgłosy lub wibracje, należy natychmiast wyłączyć silnik, odłączyć przewód świecy zapłonowej i zlokalizować przyczynę. Nietypowe odgłosy lub wibracje są zazwyczaj oznaką błędów.
- Nie używać elementów montażowych i wyposażenia innych niż zatwierdzone przez producenta. Nieprzestrzeganie przepisów może prowadzić do obrażeń ciała.
- Konserwować maszynę. Sprawdzić, czy nie ma miejsca nieprawidłowe ustawienie lub blokada części ruchomych, uszkodzenie części i inne warunki, które mogą mieć wpływ na eksploatację maszyny. W przypadku zauważenia jakichkolwiek uszkodzeń, maszynę należy naprawić przed dalszym użytkowaniem. Wiele wypadków jest wynikiem niewłaściwie konserwowanego wyposażenia.
- Silnik i amortyzator spalin należy oczyszczać z trawy, liści, nadmiaru smaru lub osadów węgla, aby zmniejszyć ryzyko pożaru.
- Nigdy nie spryskiwać maszyny wodą lub inną cieczą.
- Uchwyty należy utrzymywać w stanie suchym, czystym i wolnym od drobnych elementów.
- Po każdym użyciu należy oczyścić maszynę.
- Aby chronić środowisko, należy przestrzegać obowiązujących wytycznych dotyczących utylizacji odpadów w odniesieniu do benzyny, oleju itp.
- Wyłączoną maszynę należy przechowywać w miejscu niedostępnym dla dzieci i nie pozwalać osobom niezaznajomionym z maszyną lub niniejszą instrukcją obsługi na korzystanie z niej. Maszyna jest niebezpieczna w rękach niewykształconych użytkowników.

### Serwis

- Przed czyszczeniem, naprawą, przeglądem lub regulacją silnika należy go wyłączyć i upewnić się, że wszystkie ruchome części są nieruchome.
- Zawsze należy upewnić się, że stycznik silnikowy znajduje się w pozycji „OFF”. Odłączyć kabel świecy zapłonowej i trzymać go z dala od świecy zapłonowej, aby uniknąć przypadkowego uruchomienia.
- Konserwacja maszyny powinna być przeprowadzona przez wykwalifikowany personel. Stosować wyłącznie oryginalne części zamienne. W ten sposób zapewnia się bezpieczeństwo użytkowania maszyny.

### 8. Dodatkowe wskazówki dotyczące bezpieczeństwa

- Ręce, palce i stopy trzymać z dala od płyty podstawowej, aby uniknąć obrażeń.
- Uchwyt wibratora płyt mocno trzymać obiema rękami. Jeśli obie ręce trzymają uchwyt i stopy z dala od płyty kompresora, ręce, palce i stopy nie mogą zostać zranione przez płytę kompresora.
- Zawsze pozostawać za maszyną podczas pracy z nią; nigdy nie chodzić lub stać przed maszyną, gdy pracuje silnik.
- Nigdy nie należy umieszczać narzędzi lub innych przedmiotów pod płytą wstrząsarki. Jeśli maszyna porusza się naprzeciwko ciał obcych, należy wyłączyć silnik, odłączyć świecę zapłonową i sprawdzić maszynę pod względem uszkodzeń; naprawić uszkodzenia przed ponownym uruchomieniem i użyciem maszyny.
- Nie przeciążać maszyny przez zbyt głębokie lub zbyt szybkie zagęszczanie.
- Nie używać maszyny z dużymi prędkościami na twardych lub śliskich powierzchniach.
- Należy zachować szczególną ostrożność podczas pracy z maszyną na podłożu żwirowym, ścieżkach i drogach oraz podczas przechodzenia przez nie.
- Zwróć uwagę na ukryte zagrożenia lub ruch drogowy. Nie należy przewozić ludzi.
- Nigdy nie opuszczaj miejsca pracy i nigdy nie pozostawiaj płyty wstrząsarki bez nadzoru, gdy pracuje silnik.
- Zawsze zatrzymywać maszynę, gdy nastąpi przerwanie pracy lub podczas przemieszczania się z miejsca na miejsce.
- Trzymać się z dala od krawędzi wykopu i unikać działań, które mogłyby spowodować przechylenie się płyty wibracyjnej. Ostrożnie iść w górę w linii prostej i w tył, aby uniknąć przewrócenia się płyty wibracyjnej na operatora.
- Maszynę należy zawsze umieszczać na twardej i równej powierzchni i wyłączać urządzenie.
- Ograniczyć czas pracy na maszynie i robić regularne przerwy w celu zmniejszenia wibracji i odopieczynku dłoni. Zmniejszyć prędkość i siłę, z jaką wykonywane są powtarzalne ruchy.



### Ryzyka szczątkowe

Maszyna została skonstruowana jest zgodnie z aktualnym stanem techniki i ogólnie uznawanymi zasadami bezpieczeństwa technicznego. Jednak podczas pracy mogą się pojawić poszczególne ryzyka szczątkowe.

- Ponadto, pomimo wszelkich podjętych kroków, mogą się pojawić ukryte ryzyka szczątkowe.
- Ryzyka szczątkowe można zminimalizować przestrzegając rozdziału „Wskazówki bezpieczeństwa” oraz „Użytkowanie zgodne z przeznaczeniem”, jak i całej instrukcji obsługi.
- Unikaj przypadkowego uruchomienia maszyny.
- Użyj narzędzia zalecanego w tym podręczniku. W ten sposób możesz zapewnić optymalne działanie urządzenia.
- Nie zbliżać rąk do obszaru roboczego, gdy maszyna jest uruchomiona.

## 9. Prawidłowe użycie

Płyta wstrząsarki przenosi siły na luźny grunt lub inne materiały. Może być wykorzystywany w budownictwie drogowym, krajobrazowym i budowlanym. Płyta wstrząsarki zwiększa nośność, zmniejsza przepuszczalność wody, zapobiega osadzaniu się ziemi, zmniejsza jej pęcznienie lub kurczenie się. Nadaje się szczególnie do zagęszczania kostki brukowej, rowu, kształtowania krajobrazu i prac konserwacyjnych.

### ⚠ UWAGA!

**Płyta wstrząsarki nie jest przeznaczona do stosowania na powierzchniach samoprzylepnych, takich jak glina lub twarde powierzchnie, takie jak beton.**

Maszynę wolno użytkować wyłącznie zgodnie z jej przeznaczeniem. Każde użycie wykraczające poza to jest niezgodne z przeznaczeniem. Za wynikające z tego szkody i obrażenia wszelkiego rodzaju odpowiada użytkownik/operator, a nie producent. Do zgodnego z przeznaczeniem wykorzystywania zalicza się również przestrzeganie zasad bezpieczeństwa, a także instrukcji montażu i wskazówek dot. eksploatacji, zawartych w instrukcji obsługi. Osoby obsługujące i konserwujące maszynę muszą dobrze znać jej działanie oraz zostać poinformowane o ewentualnych zagrożeniach. Ponadto należy jak najdokładniej przestrzegać obowiązujących przepisów dotyczących zapobiegania nieszczęśliwym wypadkom. Podobnie zaleca się przestrzeganie wszelkich innych ogólnych zasad z dziedziny medycyny pracy i bezpieczeństwa technicznego.

Samowolne modyfikacje maszyny wykluczają odpowiedzialność producenta za spowodowane tym szkody. Maszynę wolno użytkować wyłącznie z oryginalnymi częściami i oryginalnym wyposażeniem producenta.

Wskazówki producenta dotyczące bezpieczeństwa, pracy i konserwacji oraz wymiarów podanych w rozdziale Dane techniczne.

Należy zwrócić uwagę, że nasze urządzenie nie zostało zaprojektowane z myślą o użytku w placówkach komercyjnych, handlowych oraz w zastosowaniach przemysłowych. Nieprzestrzeganie instrukcji użytkowania lub użycie sprzętu w placówkach komercyjnych, handlowych, zakładach przemysłowych czy też temu podobnych skutkują wygaśnięciem roszczenia gwarancyjnego!

## 10. Uruchomienie

### ⚠ UWAGA!


**Przed uruchomieniem urządzenie koniecznie całkowicie zmontować!**


### Uchwyt (9), (rys. A)

Podczas pracy z maszyną należy używać uchwytu (9) do sterowania nią.

### Dźwignia gazu (10), (rys. A)

Dźwignia gazu (10) steruje prędkością maszyny. Jeśli dźwignia jest przesuwana w pokazanych kierunkach, silnik pracuje szybciej lub wolniej.

Szybko = 

Wolno = 

### Ostona paska (rys. O)

Zdjąć tę ochronę (h), aby uzyskać dostęp do paska klinowego. Nigdy nie używać płyty wstrząsarki bez osłony paska (h).

Jeśli ostona paska klinowego (h) nie jest zamontowana, może dojść do uwięzienia dłoni między pasem klinowym a sprzęgłem, co spowoduje poważne obrażenia ciała.

### Wyzwalacz (2), (rys. A)

Ciężar mimośrodowy na wale wzbudnicy wewnątrz obudowy wzbudnicy jest napędzany, przy dużych prędkościach, przez sprzęgło i system napędu pasowego. Te wysokie prędkości obrotowe wału powodują szybkie ruchy maszyny w górę i w dół oraz ruchy do przodu.

### Stycznik silnikowy (Wł.-Wył.) (c), (rys. H)

Stycznik silnikowy (c) aktywuje i dezaktywuje układ zapłonowy. Aby silnik mógł pracować, stycznik silnikowy (c) musi znajdować się w pozycji ON. Silnik zatrzymuje się, gdy stycznik silnikowy (c) zostanie ustawiony w pozycji OFF.

### Kontrola obsługi

- Sprawdzić wszystkie strony silnika pod kątem wycieków oleju lub benzyny.
- Sprawdzić, czy nie ma śladów uszkodzeń.
- Sprawdzić, czy wszystkie osłony ochronne są na swoim miejscu i czy wszystkie śruby, nakrętki i sworznie są dokręcone.




### Kontrola oleju silnikowego

- Wziąć bagnet i wyczyścić go.
- Ponownie włożyć bagnet i sprawdzić poziom oleju bez ponownego dokręcania bagnetu.
- Jeśli poziom oleju jest zbyt niski, należy dodać zalecaną ilość oleju.
- Po zakończeniu, ponownie zmontować wszystko i wkręcić bagnet.

### Kontrola benzyny

- Wyłączyć silnik, otworzyć korek wlewu paliwa i sprawdzić poziom paliwa. Jeśli poziom jest zbyt niski, należy dodawać benzynę aż do napelnienia zbiornika. Następnie odkręć ponownie pokrywę.
- Nie należy dodawać tyle benzyny, aby zakryć krawędź zbiornika (maksymalny poziom benzyny).
- Dla benzyny bezołowiowej zalecana jest ocena oktanowa 90. Bezołowiowa benzyna redukuje osady węgla i wydłuża żywotność układu wydechowego.
- Nie należy używać benzyny, która była już używana lub jest brudna. Nie dopuścić do przedostania się brudu i wody do zbiornika benzyny.

### Uruchamianie silnika (rys. G - J)

- Ustawić ssanie w pozycji włączonej  (otworzyć przy rozgrzanym silniku ).
- Dźwignię gazu (10) ustawić w pozycji startowej.
- Włączyć włącznik (c).
- Mocno pociągnąć starter balansera linkowego (3).
- Gdy silnik działa – powoli otwierać przepustnicę ssania .
- Dźwignię gazu ustawić w pozycji roboczej.
- Płyta wibracyjna rozpoczyna pracę.

### Ruch naprzód

Płyta wstrząsarki porusza się automatycznie do przodu przy pełnym gazie.

### ⚠ UWAGA!

Nie używać płyty wstrząsarki na betonie lub bardzo twardych, suchych, zagęszczonych powierzchniach. Płyta wstrząsarki będzie raczej skakać niż wibrować. Może to spowodować uszkodzenie zarówno wibratora, jak i silnika.

Liczba powtórzeń wymaganych do uzyskania pożądanego wyniku zagęszczania zależy od rodzaju i wilgotności podłoża. Maksymalne zagęszczenie osiągnięto, gdy zauważy się bardzo silne odbicie.

Przy stosowaniu płyty wibracyjnej na kostce brukowej należy przymocować gumową matę, aby uniknąć odpryskiwania i ścierania powierzchni kamienia.

Konieczna jest pewna ilość wilgoci na podłożu. Jednak nadmierna wilgoć może powodować sklepanie się małych elementów i uniemożliwiać dobre zagęszczenie. Pozostawić do wyschnięcia, jeśli jest to bardzo mokre.

Jeśli podłoże jest tak suche, że podczas użytkowania płyty wstrząsarki powstają chmury pyłu, do podłoża należy dodać trochę płynu w celu poprawy zagęszczenia. Odciąża to również filtr powietrza.


Podczas zagęszczania podłoża na zboczach (wzgórzach, nasypach) należy przestrzegać następujących wskazówek. Podejście tylko od samego dołu (wejście, które można łatwo pokonać do góry, może być również skondensowane do dołu bez ryzyka). Operator nie może stać w kierunku spadania. Maksymalny wzrost o 20° nie może zostać przekroczony.

### ⚠ UWAGA!


Jeśli wzrost ten zostanie przekroczony, układ smarowania silnika może ulec awarii (smarowanie rozpryskuje, a tym samym awaria ważnych elementów silnika).

### Zatrzymanie silnika


Aby zatrzymać silnik w sytuacji awaryjnej, wystarczy ustawić stycznik silnikowy (c) w pozycji OFF. W normalnych warunkach należy stosować następującą procedurę:

- Przywrócić dźwignię przepustnicy silnika (10) do pozycji biegu jałowego , aby uniemożliwić ruch sprzężarki.
- Pozostawić silnik do ostygnięcia na jedną lub dwie minuty przed zatrzymaniem.
- Ustawić stycznik silnikowy (c) w pozycji „OFF”.

### ⚠ UWAGA!

Nie należy przestawiać dźwigni ssania (a) w położenie CLOSE , aby zatrzymać silnik. Może to spowodować pożar lub uszkodzenie silnika.

### Prędkość na biegu jałowym

Przesunąć dźwignię gazu (10) do pozycji  SLOW, aby zmniejszyć obciążenie silnika, jeśli nie kompresuje się.

Zmniejszenie prędkości obrotowej silnika na biegu jałowym wydłuża czas pracy silnika, oszczędza paliwo i zmniejsza poziom hałasu maszyny.

## 11. Czyszczenie

### ⚠ UWAGA!

**Przed przystąpieniem do prac związanych z czyszczeniem zawsze wyłączać silnik i wyciągać końcówkę przewodu świecy zapłonowej.**

Zalecamy czyszczenie maszyny po każdym użyciu. Usunąć osady z płyty wstrząsarki za pomocą miękkiej szczotki, odkurzacza lub sprężonego powietrza. Wyczyścić spód sprężarki, gdy tylko utkną cząstki zagęszczonego gruntu. Maszyna nie działa dobrze, jeśli jej spodnia strona nie jest gładka i czysta. Urządzenie powinno się regularnie czyścić wilgotną szmatką i niewielką ilością mydła szarego. Nie używać środków czyszczących ani rozpuszczalników; mogłyby one uszkodzić plastikowe części urządzenia. Uważać, aby do wnętrza nie dostała się woda.

### ⚠ UWAGA!

Nie używać „myjki wysokociśnieniowej” do czyszczenia płyty wstrząsarki. Woda może przedostać się do ciasnych obszarów maszyny i uszkodzić wrzeciona, tłoki, łożyska lub silnik. Myjki wysokociśnieniowe skracają czas pracy i pogarszają sprawność działania.

## 12. Transport (rys. N)

Patrz dane techniczne dotyczące masy maszyny. Pozostawić silnik do ostygnięcia przed podniesieniem/transportem lub przechowywaniem w pomieszczeniach, aby uniknąć poparzeń i ryzyka pożaru.

Do celów transportowych górny uchwyt zostaje rozłożony, podwozie zostaje zwolnione z haków na dolnym uchwycie i poprzez uniesienie zostaje wsunięte pod maszynę. Teraz można poruszać wibratorem płytowym.

⚠ Maszyna może spaść i spowodować uszkodzenie lub zranienie, jeśli nie zostanie prawidłowo podniesiona.

## 13. Przechowywanie

**Przechowywanie (patrz punkt opróżnianie zbiornika paliwa):**

Jeśli płyta wstrząsarki nie jest używana dłużej niż 30 dni, należy wykonać poniższe czynności, aby przygotować ją do przechowywania.

1. Opróżnić całkowicie zbiornik benzyny. Magazynowana benzyna zawierająca etanol lub MTBE zużyje się w ciągu 30 dni. Benzyna Shell ma wysoką zawartość gumy i może zatykać gaźnik i ograniczyć dopływ paliwa.
2. Uruchomić silnik i utrzymać go w ruchu aż do zatrzymania. Gwarantuje to, że w gaźniku nie pozostanie żadna benzyna. Zapobiega to tworzeniu się osadów w gaźniku i ewentualnemu uszkodzeniu silnika.

3. Spuścić olej z silnika, gdy jest jeszcze ciepły. Napełnić nowym olejem.
4. Spuścić paliwo z komory pływaka (patrz „Czyszczenie komory pływaka”)
5. Do czyszczenia zewnętrznej części sprężarki i portów wydechowych należy używać czystych ściereczek.
6. **⚠ Do czyszczenia części z tworzyw sztucznych nie wolno stosować agresywnych środków czyszczących ani środków czyszczących na bazie oleju. Substancje chemiczne mogą uszkodzić tworzywa sztuczne.**
7. Płytę wstrząsarki należy przechowywać w pozycji pionowej w czystym, suchym budynku z dobrą wentylacją.

**⚠ Nie należy przechowywać płyty wstrząsarki z benzyną w niewentylowanym miejscu, gdzie opary benzyny mogą dostać się do płomieni, iskier, lamp kontrolnych lub innych źródeł zapłonu. Stosować wyłącznie zatwierdzone pojemniki na benzynę.**

Urządzenie i jego wyposażenie przechowywać w miejscu zaciemnionym, suchym i zabezpieczonym przed mrozem oraz niedostępnym dla dzieci. Optymalna temperatura przechowywania wynosi od 5 do 30°C. Narzędzie przechowywać w oryginalnym opakowaniu. Przykryć narzędzie, by chronić je przed pyłem lub wilgocią. Zachować instrukcję obsługi narzędzia.

## 14. Konserwacja

### ⚠ UWAGA!

**Przed przystąpieniem do prac związanych z konserwacją zawsze wyłączać silnik i wyciągać końcówkę przewodu świecy zapłonowej.**

Konserwacja Państwa płyty wstrząsarki zapewnia długą żywotność maszyny i jej komponentów.

- Przed rozpoczęciem prac konserwacyjnych należy wyłączyć maszynę. Silnik musi ostygnąć.
- Pozostawić dźwignię gazu (10) w pozycji SLOW, wyjąć kabel świecy zapłonowej i zabezpieczyć go.
- Sprawdzić ogólny stan płyty wstrząsarki. Sprawdzić, czy nie ma luźnych śrub, niewspółosiowości lub blokowania części ruchomych, części złamanych lub pękniętych oraz innych warunków, które mogą mieć wpływ na eksploatację maszyny.
- Do smarowania części ruchomych należy używać lekkiego, wysokiej jakości oleju maszynowego.
- Wyczyścić spodnią część płyty wstrząsarki, gdy tylko cząstki zagęszczonego podłoża zostaną wychwycone. Maszyna nie działa dobrze, jeśli jej spodnia strona nie jest gładka i czysta.
- Wymienić kabel świecy zapłonowej.

### Kontrola i wymiana paska klinowego

- Pasek klinowy (i) musi być w dobrym stanie, aby zapewnić optymalne przenoszenie mocy z silnika na wał mimośrodowy. Sprawdzić stan paska klinowego (i).
- Jeżeli pasek klinowy (i) jest zerwany, zużyty lub gładki, należy go wymienić.

### Wymiana paska klinowego (rys. K + L + O)

- Wyłączyć silnik.
- Silnik musi ostygnąć.
- Zdjąć osłonę paska (h), aby uzyskać dostęp do paska klinowego (i).
- Otworzyć 4 śruby (e) silnika i lekko przesunąć silnik do przodu.
- Zdjąć stary pasek klinowy (i) z koła i prawidłowo dokręcić nowy (i).
- Naprężyć pasek (i) za pomocą śruby regulacyjnej (f), upewniając się, że silnik / koło pasowe pozostaje pod kątem prostym.
- Napiąć pasek napędowy (i), jeśli pasek (i) daje więcej niż 10-15 mm (nacisk kciuka)
- Założyć osłonę pasa (h).

#### ⚠ UWAGA!

Podczas zdejmowania lub montażu paska napędowego (i) należy uważać, aby nie przyłożyć palców między pasek a koło pasowe.

### Wymiana oleju wyzwalacza (rys. O - Q)

**Ze względu na wagę, radzimy wykonać tę pracę z dwiema osobami!**

- Wymianę oleju przeprowadzać wyłącznie przy schłodzonym mimośrodku.
- Zdjąć osłonę pasa klinowego (h) oraz pas klinowy (i).
- Odkręcić śruby (j) obudowy mimośrodowej.
- Całą część górną wibratora płytowego wraz z silnikiem zdjąć z obudowy mimośrodowej (k).
- Na górze mimośrodowej usunąć śrubę spustową oleju (l), przechylić obudowę mimośrodowej (k), a olej spuścić do wanny. Olej skontrolować pod kątem obecności wiórków metalowych, by w przyszłości uniknąć problemów.
- Obudowę mimośrodowej (k) ustawić ponownie w odpowiedniej pozycji.
- Obudowę mimośrodowej (k) napełnić specjalnym olejem

#### ⚠ UWAGA!

Nie przepelniać - zbyt duża ilość oleju w wyzwalaczu może obniżyć wydajność i przegrzać go.

### Wymiana oleju silnika . (Rys. M)

Po raz pierwszy należy wymienić olej silnika po 20 godzinach pracy, każda następna wymiana oleju musi nastąpić po każdym kolejnych 100 godzinach.

Aby opróżnić olej silnikowy, należy postępować w następujący sposób:

- Zdjąć przewód elastyczny (g) i zlać olej do odpowiedniego naczynia.

- Otworzyć zbiornik oleju i osuszyć z oleju miernik poziomu oleju.
- Podłączyć ponownie przewód elastyczny.
- Wlać olej, sprawdzić jego poziom przy pomocy miernika i zamknąć zbiornik.
- 5x szarpanka powoli, tak, że olej jest rozprowadzany (bez zapłonu)

Zalecany rodzaj oleju silnikowego to SAE 10W-30 / SAE 10W-40

Zużyty olej należy zdeponować zgodnie z obowiązującymi w kraju użytkownika przepisami.

Niedozwolone jest spuszczenie zużytego oleju bezpośrednio na ziemię lub mieszanie go z innymi odpadami.

### Czyszczenie/wymiana filtra powietrza (rys. R)

- Odkręcić śrubę (m) i zdjąć pokrywę filtra powietrza.
- Sprawdzić, czy pokrywa filtra powietrza nie ma otworów lub pęknięć. Wymienić uszkodzony element.
- Zanieczyszczenia wewnątrz obudowy filtra wycierać czystą, wilgotną ściereczką. Zwrócić uwagę na to, aby do otworu nie dostał się żaden brud.
- Założyć pokrywę filtra powietrza na obudowę filtra na czas czyszczenia filtra.
- Wyjmij element filtrujący (n).
- Do czyszczenia filtra (n) nie używaj ostrych środków czyszczących lub benzyny.
- Oczyszczyć filtr powietrza (n) sprężonym powietrzem. W przypadku silnego zabrudzenia spłukać czystą wodą i pozostawić do wyschnięcia na powietrzu.
- Montaż odbywa się w odwrotnej kolejności.

⚠ **UWAGA:** Nigdy nie uruchamiać silnika z uszkodzonym wkładem filtra powietrza lub bez niego. Może to doprowadzić do przedostania się zanieczyszczeń do silnika i spowodować jego uszkodzenie. Gwarancja producenta wygasa.

### Czyszczenie/wymiana świecy zapłonowej.

⚠ **UWAGA:** Świecę zapłonową wyjmować tylko wtedy, gdy silnik jest zimny!

Wyczyścić lub wymienić świecę zapłonową w zależności od potrzeb.

- Wyjąć końcówkę przewodu świecy zapłonowej i usunąć wszelkie zanieczyszczenia z obszaru świecy zapłonowej.
- Odkręcić świecę zapłonową i sprawdzić.
- Sprawdzić izolator. W przypadku uszkodzeń, np. pęknięć lub odłamków, należy wymienić świecę zapłonową.
- Elektrody świec zapłonowych wyczyścić drucianą szczoteczką.
- Świeca zapłonowa musi mieć prawidłowy odstęp między elektrodami (0,7-0,8 mm), aby silnik pozostał wydajny.
- Wkręcić ręcznie świecę zapłonową i dokręcić kluczem do świecy zapłonowej na około 1/4 obrotu.

- Umieścić wtyczkę świecy zapłonowej w świecy zapłonowej.

**Jeśli masz jakieś pytania, podaj następujące informacje:**

- Dane z tabliczki znamionowej maszyny
- Dane z tabliczki znamionowej silnika

**Ważna wskazówka dotycząca naprawy:**

W przypadku odsyłania urządzenia do naprawy w stacji serwisowej należy pamiętać, aby ze względów bezpieczeństwa zostało ono opróżnione z oleju i benzyny.

**Informacje serwisowe**

Należy wziąć pod uwagę, że następujące części tego produktu podlegają normalnemu podczas eksploatacji lub naturalnemu zużyciu bądź że następujące części konieczne są jako materiały eksploatacyjne.

Części zużywające się\*: Świeca zapłonowa, olej, pasek, mata gumowa, filtr powietrza

\* nie zawsze wchodzą w zakres dostawy!

## 15. Unieszkodliwianie i recykling

Podczas transportu, aby zapobiec uszkodzeniom, urządzenie znajduje się w opakowaniu. Opakowanie to jest surowcem, który można użytkować ponownie lub można przeznaczyć do powtórnego przerobu. Urządzenie oraz jego osprzęt składają się z różnych rodzajów materiałów, jak np. metal i tworzywa sztuczne. Uszkodzone części dostarczyć do punktu utylizacji. Proszę poprosić o informację w sklepie specjalistycznym bądź w placówce samorządu lokalnego.

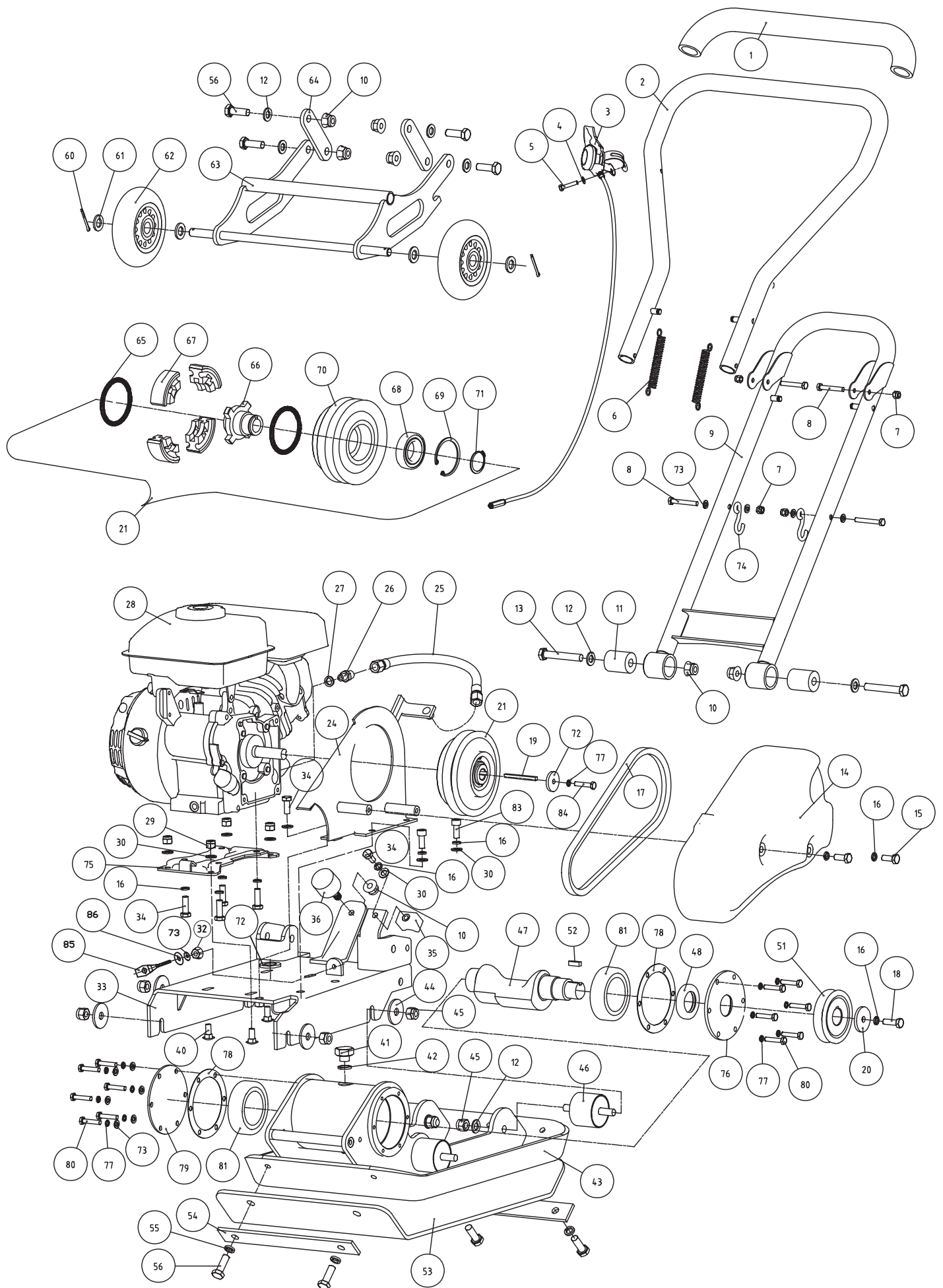


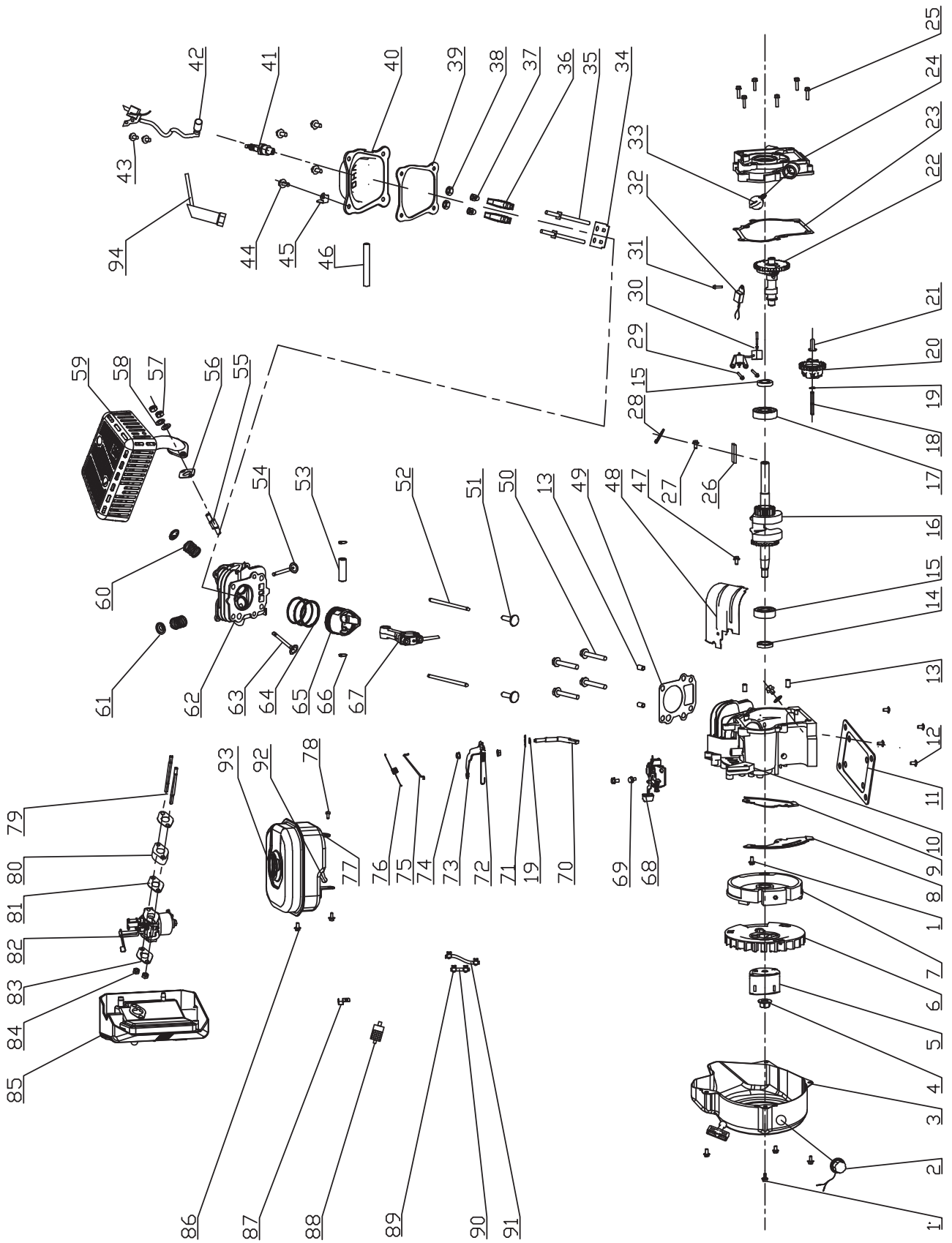
## 16. Diagnostyka i rozwiązywanie problemów

W poniższej tabeli podano oznaki błędów oraz opisano sposób stosowania środków zaradczych, gdy maszyna nie pracuje prawidłowo. Jeżeli mimo to nie ma możliwości zlokalizowania i usunięcia problemu, należy zwrócić się do warsztatu serwisowego.

Problem	Przyczyna	Sposób rozwiązania
Nie można uruchomić silnika	Odlączony przewód świecy zapłonowej	Podłączyć przewód do świecy zapłonowej
	Brak paliwa lub paliwo nieświeże	Napełnić czystym świeżym paliwem
	Dźwignia dławika (ssania) ustawiona w niewłaściwej pozycji startowej	Przesunąć dźwignię dławika (ssania) do pozycji startowej
	Zatkane przewody paliwowe	Przeczyszczyć przewody paliwowe
	Zanieczyszczona świeca zapłonowa	Oczyścić lub wymienić
	Zalany silnik	Odczekać kilka minut przed ponownym startem
Silnik pracuje szarpająco	Odlączony przewód świecy zapłonowej	Podłączyć przewód do świecy zapłonowej
	Zespół pracuje na ssaniu	Przełączyć ssanie OFF - wyłączone
	Przewody paliwowa zatkane lub nieświeże paliwo	Oczyścić przewody paliwowe. Napełnić zbiornik czystym, świeżym paliwem.
	Zatkany wentyl	Oczyścić wentyl
	Woda lub zanieczyszczenia w przewodzie paliwowym	Opróżnić zbiornik. Napełnić nowym, świeżym paliwem
	Zanieczyszczony filtr powietrza	oczyszczyć lub wymienić filtr powietrza
Przeegrzany silnik	Zanieczyszczony filtr powietrza	oczyszczyć lub wymienić filtr powietrza
	Ograniczony przepływ powietrza	Zdjąć obudowę nawiewu i wyczyścić nawiew
Silnik nie zatrzymuje się, gdy element sterujący przepustnicą jest ustawiony w pozycji zatrzymania lub prędkość obrotowa silnika nie zwiększa się prawidłowo, gdy element sterujący przepustnicą jest ustawiony.	Zanieczyszczenia zakłócające połączenie przepustnicy.	Oczyścić brud i zanieczyszczenia.
	Uszkodzony przewód pociągowy	Skontaktuj się ze specjalistycznym sprzedawcą
Zagęszczarka jest trudna do kontrolowania podczas walenia (maszyna skacze lub skacze do przodu)	Zbyt duża prędkość obrotowa silnika na twardym podłożu.	Ustaw dźwignię przepustnicy na niższą prędkość
	Amortyzator zbyt luźny lub uszkodzony.	Skontaktuj się ze specjalistycznym sprzedawcą
Brak funkcji zagęszczania lub zagęszczarka nie osiąga maksymalnej prędkości	Uszkodzenie wzbudnicy lub zagęszczarki płytowej.	Skontaktuj się ze specjalistycznym sprzedawcą
	Pasek napędowy jest zbyt luźny i ślizga się na bloczku.	Wyreguluj lub wymień pasek napędowy
Utrata oleju z silnika lub wzbudnicy	Zużyta pieczęć.	Skontaktuj się ze specjalistycznym sprzedawcą
	Wycieki z obudowy.	







# CE - Konformitätserklärung Originalkonformitätserklärung

## CE - Declaration of Conformity

## CE - Déclaration de conformité



scheppach Fabrikation von Holzbearbeitungsmaschinen GmbH, Günzburger Str. 69, D-89335 Ichenhausen

<b>DE</b>	erklärt folgende Konformität gemäß EU-Richtlinie und Normen für den Artikel	<b>PL</b>	deklaruje, że produkt jest zgodny z następującymi dyrektywami UE i normami
<b>GB</b>	hereby declares the following conformity under the EU Directive and standards for the following article	<b>LT</b>	pareiškia, taip atitiktis pagal ES direktyvos ir standartai šį straipsnį
<b>FR</b>	déclare la conformité suivante selon la directive UE et les normes pour l'article	<b>HU</b>	az EU-irányelv és a vonatkozó szabványok szerinti következő megfeleléségi nyilatkozatot teszi a termékre
<b>IT</b>	dichiara la seguente conformità secondo le direttive e le normative UE per l'articolo	<b>SI</b>	izjavlja sledeco skladnost z EU-direktivo in normami za artikel
<b>ES</b>	declara la conformidad siguiente según la directiva la UE y las normas para el artículo	<b>CZ</b>	prohlašuje následující shodu podle směrnice EU a norem pro výrobek
<b>PT</b>	declara o seguinte conformidade com a Directiva da UE e as normas para o seguinte artigo	<b>SK</b>	prehlasuje nasledujúcu zhodu podľa smernice EU a noriem pre výrobok
<b>DK</b>	erklærer hermed, at følgende produkt er i overensstemmelse med nedenstående EUDirektiver og standarder	<b>HR</b>	ovime izjavljuje da postoji sukladnost prema EU-smjernica i normama za sljedece artikle
<b>NL</b>	verklaart hierbij dat het volgende artikel voldoet aan de daarop betrekking hebbende EG-richtlijnen en normen	<b>RS</b>	potvrđuje sledeću usklađenost prema smernicama EZ i normama za artikal
<b>FI</b>	vakuuttaa täten, että seuraava tuote täyttää ala esitettyt EU-direktiivit ja standardit	<b>RO</b>	declară următoarea conformitate corespunzător directivei și normelor UE pentru articolul
<b>SE</b>	försäkras härmed följande överensstämmelse enligt EU-direktiv och standarder för följande artikeln	<b>BG</b>	декларира съответното съответствие съгласно Дирек-тива на ЕС и норми за артикул

Marke / Brand:

Art.-Bezeichnung / Article name:

**scheppach**  
**RÜTTELPLATTE - HP800S**  
**VIBRATORY PLATES - HP800S**  
**PLAQUE VIBRANTE - HP800S**  
**5904602903**

Art.-Nr. / Art. no.:

<input type="checkbox"/>	2014/29/EU	<input type="checkbox"/>	2004/22/EC	<input type="checkbox"/>	89/686/EC_96/58/EC	<input checked="" type="checkbox"/>	2000/14/EC_2005/88/EC
<input type="checkbox"/>	2014/35/EU	<input type="checkbox"/>	2014/68/EU	<input type="checkbox"/>	90/396/EC	<input type="checkbox"/>	<b>Annex V</b>
<input checked="" type="checkbox"/>	2014/30/EU	<input checked="" type="checkbox"/>	2011/65/EU*	<input type="checkbox"/>		<input type="checkbox"/>	<b>Annex VI</b> Noise: measured $L_{WA} = 101,2$ dB(A); guaranteed $L_{WA} = 104$ dB(A) Notified Body: TÜV SÜD Certification and Testing (China) Co., Ltd. Shanghai Branch Notified Body No.:
<input checked="" type="checkbox"/>	2006/42/EC	<input type="checkbox"/>		<input type="checkbox"/>		<input checked="" type="checkbox"/>	2010/26/EC Emission. No: e9*2016/1628*2016/1628SHB1/P*1306*01
<input type="checkbox"/>	<b>Annex IV</b> Notified Body: Notified Body No.: Certificate No.:	<input type="checkbox"/>		<input type="checkbox"/>		<input type="checkbox"/>	

**Standard references:**

**EN ISO 12100:2010; ISO 8437/A1:1997**

Die alleinige Verantwortung für die Ausstellung dieser Konformitätserklärung trägt der Hersteller.

This declaration of conformity is issued under the sole responsibility of the manufacturer.

Le fabricant assume seul la responsabilité d'établir la présente déclaration de conformité.

\* Der oben beschriebene Gegenstand der Erklärung erfüllt die Vorschriften der Richtlinie 2011/65/EU des Europäischen Parlaments und des Rates vom 8. Juni 2011 zur Beschränkung der Verwendung bestimmter gefährlicher Stoffe in Elektro- und Elektronikgeräten.

The object of the declaration described above fulfils the regulations of the directive 2011/65/EU of the European Parliament and Council from 8th June 2011, on the restriction of the use of certain hazardous substances in electrical and electronic equipment.

L'appareil décrit ci-dessus dans la déclaration est conforme aux réglementations de la directive 2011/65/EU du Parlement Européen et du Conseil du 8 juin 2011 visant à limiter l'utilisation de substances dangereuses dans la fabrication des appareils électriques et électroniques.

Ichenhausen, den 22.09.2020

Unterschrift / Andreas Pecher / Head of product management

**First CE: 2018**  
**Subject to change without notice**

**Documents registrar: Viktor Härtl**  
 Günzburger Str. 69, D-89335 Ichenhausen

# Garantiebedingungen

Revisionsdatum 20. August 2018

## Sehr geehrte Kundin, sehr geehrter Kunde,

unsere Produkte unterliegen einer strengen Qualitätskontrolle. Sollte ein Gerät dennoch nicht einwandfrei funktionieren, bedauern wir dies sehr und bitten Sie, sich an unseren Servicedienst unter der unten angegebenen Adresse zu wenden. Gerne stehen wir Ihnen auch telefonisch über die Servicenummer zur Verfügung. Die nachfolgenden Hinweise sollen Ihnen für eine problemlose Bearbeitung und Regulierung im Schadensfall dienen.

### Für die Geltendmachung von Garantieansprüchen - innerhalb Deutschland - gilt folgendes:

**1. Diese Garantiebedingungen** regeln unsere zusätzlichen Hersteller-Garantieleistungen für Käufer (private Endverbraucher) von Neugeräten. Die gesetzlichen Gewährleistungsansprüche werden von dieser Garantie nicht berührt. Für diese ist der Händler zuständig, bei dem Sie das Produkt erworben haben.

**2. Die Garantieleistung** erstreckt sich ausschließlich auf Mängel an einem von Ihnen erworbenen neuen Gerät, die auf einem Material- oder Herstellungsfehler beruhen und ist - nach unserer Wahl - auf die unentgeltliche Reparatur solcher Mängel oder den Austausch des Gerätes beschränkt (ggf. auch Austausch mit einem Nachfolgemodell). Ersetzte Geräte oder Teile gehen in unser Eigentum über. Bitte beachten Sie, dass unsere Geräte bestimmungsgemäß nicht für den gewerblichen, handwerklichen oder beruflichen Einsatz konstruiert wurden. Ein Garantiefall kommt daher nicht zustande, wenn das Gerät innerhalb der Garantiezeit in Gewerbe-, Handwerks- oder Industriebetrieben verwendet wurde oder einer gleichzusetzenden Beanspruchung ausgesetzt war.

### 3. Von unseren Garantieleistungen ausgenommen sind:

- Schäden am Gerät, die durch Nichtbeachtung der Montageanleitung, nicht fachgerechte Installation, Nichtbeachtung der Bedienungsanleitung (z.B. Anschluss an eine falsche Netzspannung oder Stromart) bzw. der Wartungs- und Sicherheitsbestimmungen oder durch Einsatz des Gerätes unter ungeeigneten Umweltbedingungen sowie durch mangelnde Pflege und Wartung entstanden sind.
  - Schäden am Gerät, die durch missbräuchliche oder unsachgemäße Anwendungen (wie z.B. Überlastung des Gerätes oder Verwendung von nicht zugelassenen Werkzeugen bzw. Zubehör), Eindringen von Fremdkörpern in das Gerät (wie z.B. Sand, Steine oder Staub), Transportschäden, Gewaltanwendung oder Fremdeinwirkungen (wie z. B. Schäden durch Herunterfallen) entstanden sind.
  - Schäden am Gerät oder an Teilen des Gerätes, die auf einen bestimmungsgemäßen, üblichen (betriebsbedingten) oder sonstigen natürlichen Verschleiß zurückzuführen sind sowie Schäden und/oder Abnutzung von Verschleißteilen.
  - Mängel am Gerät, die durch Verwendung von Zubehör-, Ergänzungs- oder Ersatzteilen verursacht wurden, die keine Originalteile sind oder nicht bestimmungsgemäß verwendet werden.
  - Geräte, an denen Veränderungen oder Modifikationen vorgenommen wurden.
  - Geringfügige Abweichungen von der Soll-Beschaffenheit, die für Wert und Gebrauchstauglichkeit des Gerätes unerheblich sind.
  - Geräte an denen eigenmächtig Reparaturen oder Reparaturen, insbesondere durch einen nicht autorisierten Dritten, vorgenommen wurden.
  - Wenn die Kennzeichnung am Gerät bzw. die Identifikationsinformationen des Produktes (Maschinenaufkleber) fehlen oder unlesbar sind.
  - Geräte die eine starke Verschmutzung aufweisen und daher vom Servicepersonal abgelehnt werden.
- Schadensersatzansprüche sowie Folgeschäden sind von dieser Garantieleistung generell ausgeschlossen.

**4. Die Garantiezeit** beträgt regulär **24 Monate\*** (12 Monate bei Batterien / Akkus) und beginnt mit dem Kaufdatum des Gerätes. Maßgeblich ist das Datum auf dem Original-Kaufbeleg. Garantieansprüche müssen jeweils nach Kenntniserlangung unverzüglich erhoben werden. Die Geltendmachung von Garantieansprüchen nach Ablauf der Garantiezeit ist ausgeschlossen. Die Reparatur oder der Austausch des Gerätes führt weder zu einer Verlängerung der Garantiezeit noch wird eine neue Garantiezeit durch diese Leistung für das Gerät oder für etwaige eingebaute Ersatzteile in Gang gesetzt. Dies gilt auch bei Einsatz eines Vor-Ort-Services. Das betroffene Gerät ist in gesüßtem Zustand zusammen mit einer Kopie des Kaufbelegs, - hierin enthalten die Angaben zum Kaufdatum und der Produktbezeichnung - der Kundendienststelle vorzulegen bzw. einzusenden. Wird ein Gerät unvollständig, ohne den kompletten Lieferumfang eingesendet, wird das fehlende Zubehör wertmäßig in Anrechnung / Abzug gebracht, falls das Gerät ausgetauscht wird oder eine Rückerstattung erfolgt. Teilweise oder komplett zerlegte Geräte können nicht als Garantiefall akzeptiert werden. Bei nicht berechtigter Reklamation bzw. außerhalb der Garantiezeit trägt der Käufer generell die Transportkosten und das Transportrisiko. **Einen Garantiefall melden Sie bitte vorab bei der Servicestelle (s.u.) an.** In der Regel wird vereinbart, dass das defekte Gerät mit einer kurzen Beschreibung der Störung per Abhol-Service (nur in Deutschland) oder - im Reparaturfall außerhalb des Garantiezeitraums - ausreichend frankiert, unter Beachtung der entsprechenden Verpackungs- und Versandrichtlinien, an die unten angegebene Serviceadresse eingeschickt wird. **Beachten Sie bitte, dass Ihr Gerät (modellabhängig) bei Rücklieferung, aus Sicherheitsgründen - frei von allen Betriebsstoffen ist.** Das an unser Service-Center eingeschickte Produkt, muss so verpackt sein, dass Beschädigungen am Reklamationsgerät auf dem Transportweg vermieden werden. Nach erfolgter Reparatur / Austausch senden wir das Gerät frei an Sie zurück. Können Produkte nicht repariert oder ausgetauscht werden, kann nach unserem eigenen freien Ermessen ein Geldbetrag bis zur Höhe des Kaufpreises des mangelhaften Produkts erstattet werden, wobei ein Abzug aufgrund von Abnutzung und Verschleiß berücksichtigt wird. Diese Garantieleistungen gelten nur zugunsten des privaten Erstkäufers und sind nicht abtret- oder übertragbar.

**5. Für die Geltendmachung** Ihres Garantieanspruches **kontaktieren Sie bitte unser Service-Center** (via Post, eMail oder telefonisch).

Bitte verwenden Sie vorzugsweise unser Formular auf unserer Homepage: <https://www.scheppach.com/Reparaturservice.aspx>.

Bitte senden Sie uns keine Geräte ohne vorherige Kontaktaufnahme und Anmeldung bei unserem Service-Center.

Für die Inanspruchnahme dieser Garantiezusagen ist der Erstkontakt mit unserem Service-Center zwingende Voraussetzung.

**6. Bearbeitungszeit** - Im Regelfall erledigen wir Reklamationssendungen innerhalb 14 Tagen nach Eingang in unserem Service-Center. Sollte in Ausnahmefällen die genannte Bearbeitungszeit überschritten werden, so informieren wir Sie rechtzeitig.

**7. Verschleißteile** - Verschleißteile sind: a) mitgelieferte, an- und/oder eingebaute Batterien / Akkus sowie b) alle modellabhängigen Verschleißteile (siehe Bedienungsanleitung). Von der Garantieleistung ausgeschlossen sind tief entladene bzw. an Gehäuse und oder Batteriepolen beschädigte Batterien / Akkus.

**8. Kostenvorschlag** - Von der Garantieleistung nicht oder nicht mehr erfasste Geräte reparieren wir gegen Berechnung. Auf Nachfrage bei unserem Service-Center können Sie die defekten Geräte für einen Kostenvorschlag einsenden und ggf. dem Service-Center schriftlich (per Post, eMail) die Reparaturfreigabe erteilen. Ohne Reparaturfreigabe erfolgt keine weitere Bearbeitung.

**9. Andere Ansprüche**, als die oben genannten, können nicht geltend gemacht werden.

Die **Garantiebedingungen** gelten nur in der jeweils aktuellen Fassung zum Zeitpunkt der Reklamation und können ggf. unserer Homepage ([www.scheppach.com](http://www.scheppach.com)) entnommen werden.

Bei Übersetzungen ist stets die deutsche Fassung maßgeblich.

**scheppach Fabrikation von Holzbearbeitungsmaschinen GmbH · Günzburger Str. 69 · 89335 Ichenhausen (Deutschland) · [www.scheppach.com](http://www.scheppach.com)**

Telefon: +49 [0] 8223 4002 99 oder +800 4002 4002 (Service-Hotline/Freecall Rufnummer dt. Festnetz\*\*) · Telefax +49 [0] 8223 4002 20 · E-Mail: [service@scheppach.com](mailto:service@scheppach.com) · Internet: <http://www.scheppach.com>

\* Produktabhängig auch über 24 Monate; länderbezogen können erweiterte Garantieleistungen gelten

\*\* Verbindungskosten: kostenlos aus dem deutschen Festnetz

Änderungen dieser Garantiebedingungen ohne Voranmeldung behalten wir uns jederzeit vor.

#### Garantie DE

Offensichtliche Mängel sind innerhalb von 8 Tagen nach Erhalt der Ware anzuzeigen, andernfalls verliert der Käufer sämtliche Ansprüche wegen solcher Mängel. Wir leisten Garantie für unsere Maschinen bei richtiger Behandlung auf die Dauer der gesetzlichen Gewährleistungsfrist ab Übergabe in der Weise, dass wir jedes Maschinenteil, das innerhalb dieser Zeit nachweisbar in Folge Material- oder Fertigungsfehler unbrauchbar

werden sollte, kostenlos ersetzen. Für Teile, die wir nicht selbst herstellen, leisten wir nur insoweit Gewähr, als uns Gewährleistungsansprüche gegen die Vorlieferanten zustehen. Die Kosten für das Einsetzen der neuen Teile trägt der Käufer. Wandlungs- und Minderungsansprüche und sonstige Schadensersatzansprüche sind ausgeschlossen.

#### Warranty GB

Apparent defects must be notified within 8 days from the receipt of the goods. Otherwise, the buyer's rights of claim due to such defects are invalidated. We guarantee for our machines in case of proper treatment for the time of the statutory warranty period from delivery in such a way that we replace any machine part free of charge which provably becomes unusable due to faulty material or defects of fabrication within such period of time.

With respect to parts not manufactured by us we only warrant insofar as we are entitled to warranty claims against the upstream suppliers. The costs for the installation of the new parts shall be borne by the buyer. The cancellation of sale or the reduction of purchase price as well as any other claims for damages shall be excluded.

#### Garantie FR

Les défauts visibles doivent être signalés au plus tard 8 jours après la réception de la marchandise, sans quoi l'acheteur perd tout droit au dédommagement. Nous garantissons nos machines, dans la mesure où elles sont utilisées de façon conforme, pendant la durée légale de garantie à compter de la réception, sachant que nous remplaçons gratuitement toute pièce de la machine devenue inutilisable du fait d'un défaut de matière ou d'usinage

durant cette période. Toutes les pièces que nous ne fabriquons pas nous-mêmes ne sont garanties que si nous avons la possibilité d'un recours en garantie auprès des fournisseurs respectifs. Les frais de main d'œuvre occasionnés par le remplacement des pièces sont à la charge de l'acquéreur. Tous droits à réhabilitation et toutes prétentions à une remise ainsi que tous autres droits à dommages et intérêts sont exclus

#### Záruka CZ

Viditelné vady jsou poukazatelné během 8 dní od obdržení zboží, jinak ztrácí zákazník všechny nároky týkající se takovýchto vad. Poskytujeme záruku na naše stroje, s kterými je správně zacházeno, na dobu zákonného záručního lhůty začínající od doručení tak, že bezplatně vyměníme každou část stroje, která se během této doby může stát prokazatelně

neпожitelnou následkem materiálové či výrobní vady. Na díly, které sami neopravujeme, poskytujeme záruku pouze v rozsahu, v němž nám přísluší nárok na záruční plnění vůči subdodavatelí. Náklady na instalaci nového dílu nese zákazník. Nárok na výměnu zboží, na slevu a jiné nároky na odškodnění jsou vyloučené.

#### Záruka SK

Zrejmé vady musia byť predstavené v priebehu 8 dní po obdržaní tovaru, ináč zákazník stratí všetky nároky týkajúce sa takejto vady. Ponúkame záruku na naše aparáty, ktoré sú správne používané počas zákonného termínu záruky tak, že bezplatne vymeníme každú časť aparátu, ktorá sa v priebehu tohto času môže stať dokázateľne nefunkčnou dôsled-

kom materiálnej či výrobnej vady. Na časti ktoré sami nevyrobame, poskytujeme záruku iba v rozsahu, v ktorom nám prísluší nárok na záručné plnenie k subdodávateľovi. Za trovy týkajúce sa inštalácie novej súčiastky je zodpovedný zákazník. Nárok na výmenu tovaru, na zľavu a iné nároky na nahradenie škody sú vylúčené.

#### Szavatosság HU

A nyilvánvaló hibákat ki kell jelenteni számított 8 napon belül az áruk, különben a vevő elvesztí minden igényt az ilyen hibák. Kínálunk garanciát a gépeinket a megfelelő kezelés időtartamának hallgatóságos garancia a szállítás időpontját oly módon, hogy cserélje ki minden egyes része ezen idő alatt észlelhető a sorban anyag-vagy gyártási

legyen hiábavaló, ingyen. Az alkatrészeket, hogy nem termel magunkat, hogy csak olyan garanciát, hiszen jogosultak jótállási igények beszállítókkal szemben. A költségek beillesztése az új részek a vevőnek. Átalakítása és csökkentése követelések és egyéb kártérítési igények ki vannak zárva.

#### Gwarancja PL

Wszelkie uszkodzenia muszą być zgłaszane w przeciągu 8 dni od daty otrzymania towaru, w przeciwnym wypadku, prawo do reklamacji wygasa. Gwarantujemy, że w czasie trwania gwarancji wymienimy wszelkie części maszyny, które okażą się niesprawne na skutek wad materiału z jakiego zostały wykonane lub błędów w produkcji bez dodatkowych opłat pod warunkiem, że maszyna będzie obsługiwana zgodnie z zaleceniami. W odniesieniu do

części nie produkowanych przez nas, gwarancja obowiązuje tylko w przypadku naszych dostawców. Koszty instalacji nowych części są ponoszone przez klienta. Odszkodowania wynikłe z uszkodzeń maszyny oraz redukcje ceny zakupu maszyny w ramach reklamacji nie będą rozpatrywane.