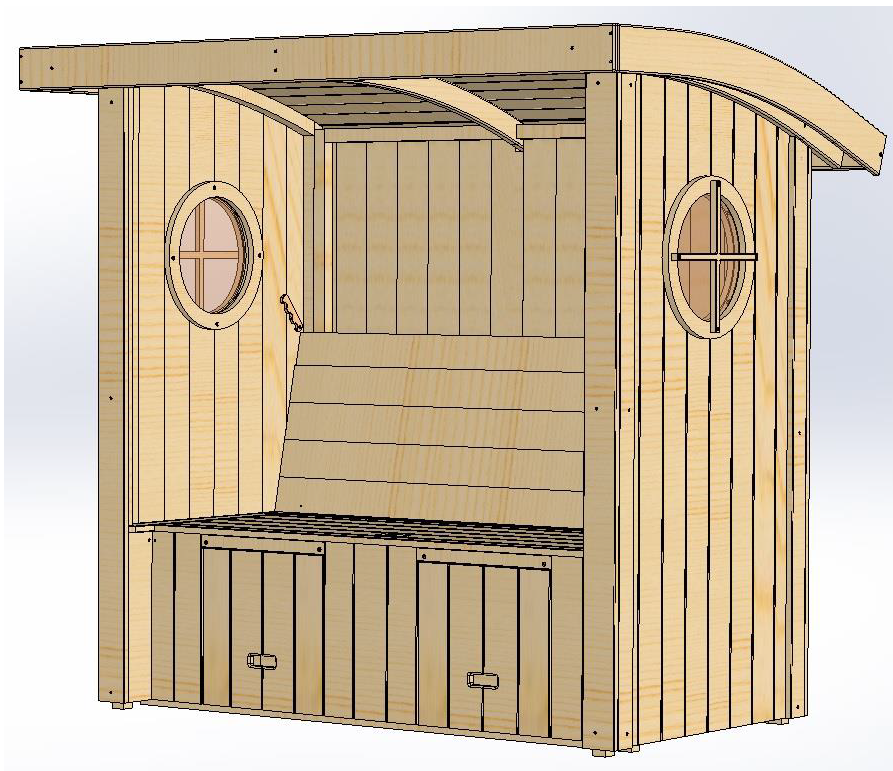




Montage-, Bedienungs- und Wartungsanleitung



Sitzlaube

Art.-Nr.: 168.0201.00.00
168.0201.18.00

Sehr geehrte Kundin, sehr geehrter Kunde, danke, dass Sie sich für ein weka – Produkt entschieden haben.

Lesen Sie diese Anleitung vor dem Aufbau bitte vollständig durch, um Montagefehler oder Beschädigungen zu vermeiden.

WICHTIG: Prüfen Sie bitte sofort anhand der Packliste, ob das weka-Produkt vollständig und unbeschädigt bei Ihnen angekommen ist.

Bitte vernichten Sie die Packliste erst nach Ablauf der Garantiezeit. Diese Liste dient Ihnen zur Kontrolle auf Vollständigkeit der Einzelteile und ist mit dem Kaufbeleg aufzubewahren. Eventuelle Beanstandungen können mit Hilfe dieser Liste problemlos behoben werden.

Die Pos.-Nummern der Packliste stimmen nicht mit den Pos.-Nummern folgender Montageanleitung überein. Geben Sie die Montageanleitung, Packlisten etc. an jeden nachfolgenden Besitzer des Produktes weiter. Weiterentwicklungen im Sinne des technischen Fortschritts behalten wir uns vor. So können geringfügige Abweichungen in den Darstellungen entstehen.

Garantiebestimmungen der weka Holzbau GmbH

Wir gewähren Ihnen zu nachfolgenden Konditionen – jedoch nur auf die Holzteile unserer Produkte (weka-Produkt genannt), nicht auf damit verbundene Bauteile oder Bestandteile des weka-Produkts aus anderem Material als Holz – ab Lieferdatum 5 Jahre Garantie auf Funktion. Innerhalb der Garantiezeit werden fehlerhafte Teile oder fehlende Teile der Ware oder die Ware selbst nach unserer Wahl ersetzt. Vom Garantiefumfang erfasst ist lediglich der kostenlose Ersatz des jeweils mangelhaften oder defekten Holzteils. Nicht im Garantiefumfang enthalten sind Folge- oder Zusatzkosten, insbesondere keine Liefer- und Auf- oder Umbaukosten.

Die Garantie ist ausgeschlossen, wenn:

- von der jeweiligen Montageanleitung abgewichen wurde,
- Veränderungen (zusätzliche An- oder Umbauten) an dem Produkt im Vergleich zur Montageanleitung vorgenommen wurden,
- die jeweils angegebenen Belastungsgrenzen (z.B. Schneelast usw.) überschritten wurden,
- das weka-Produkt falsch gegründet (Fundament / Bodenplatte o.ä.) wurde, insbesondere bei Verstößen gegen die Regeln der Baukunst,
- unterlassene oder nicht ausreichende Pflege (Wartung: Holzschutz, Holzanstrich usw.) des Holzes vorgenommen wurde.
- Windgeschwindigkeiten über Stärke 7, Naturkatastrophen oder gewaltsame Einwirkungen den Schaden am weka-Produkt verursacht haben.
- der Mangel in holztypischen Farbveränderungen, Rissbildungen, Verwerfungen, Schwinden, Quellen oder ähnlichen normalen, in der Natur des Werkstoffes „Holz“ begründeten Veränderungen besteht.

Garantieansprüche können nur in Verbindung mit Originalpackzettel und Originalkaufbeleg in Anspruch genommen werden und müssen innerhalb der Garantiezeit schriftlich, per Telefax oder per e-Mail geltend gemacht werden. Anspruchsvoraussetzung ist eine unverzügliche Anzeige des Mangels bzw. des Schadens in Form einer geordneten Darstellung des Schadens in Bild und Text.

Garantieansprüche sind zu richten an:

weka Holzbau GmbH
17034 Neubrandenburg
Johannesstraße 16
Fax: 0395/42908-83
e-Mail: info@weka-holzbau.com

Montagebedingungen für weka - Montageteam

Wenn Sie Montagehilfe in Anspruch nehmen und dazu ein weka - Montageteam rufen, wird die weka Holzbau GmbH für Sie wie folgt tätig:

Montage bedeutet das anleitungsgemäße Zusammenfügen (Aufbau) der gelieferten Einzelteile der Ware ohne Anstrich, Lieferung und Montage von Zubehör und Zubehörteilen. Elektrische Anschlüsse sind in den Montageleistungen nicht enthalten

Die aufzubauende Ware muss sich am Aufbauort/Standort/Standfläche befinden. Transport des Artikels oder der Einzelteile über eine Entfernung von 10 – 15 m hinaus oder in ein anderes Geschoss sind im angebotenen Montagepreis nicht enthalten. Der Untergrund muss tragfähig, horizontal und eben sein.

Im Zweifel gilt für die Ebenheit: DIN 18202 „Ebenheitstoleranzen im Hochbau“, Tab.3, Zeile 3, mit einer maximalen Höhendifferenz der am weitesten von einander entfernten Punkten von ca. 10 bis 11mm.

Alle vorbereitenden Arbeiten müssen gemäß den technischen Regeln vor Beginn der Montage ausgeführt sein. Die von Ihnen gefertigten oder gewählten Untergründe/Fußböden/ Fundamente müssen für die Montage geeignet sein.

Sicherheitsinformationen

Auswahl des Untergrundes

Der Boden unter dem Haus, bzw. Anbau soll eben, horizontal und gewachsen sein. Befindet sich Ihr Haus der Nähe von Hanglagen und Unterkellerungen, konsultieren Sie bitte einen örtlichen Baufachmann. Es besteht sonst u.U. Einsturzgefahr!

Aufgeschüttete Böden müssen verdichtet werden, damit das Haus nicht einsinkt, sonst können Schäden die Folge sein. Auch eine Grasnabe muss entfernt werden.

Platzbedarf

Der Platzbedarf richtet sich nach der Größe Ihres Hauses. Das Haus muss ständig umlaufend von außen umgangen und kontrolliert, belüftet und bewittert werden können. Den erforderlichen Platzbedarf sollten Sie ca. 1,0- 1,5m allseitig größer wählen als Ihr Haus.

Sicherheits- und Warnhinweise

Zur Verhütung von Unfällen ist zu vermeiden, dass sich Kinder während der Montage in unmittelbarer Nähe aufhalten.

Kinder unter 14 Jahren dürfen sich bei der Montage nicht in einem Umkreis von 3 m um die Baustelle aufhalten.

Es sind die gültigen Arbeitsschutz- und – Unfallverhütungsvorschriften zu beachten. Informieren Sie sich bitte bei einem Baufachmann.

Das Dach ist nur auf lastverteilenden Bohlen zu betreten.

Wenn Sie am Dach arbeiten, vermeiden Sie Absturzgefahr durch Einhaltung der zurzeit gültigen Unfallverhütungsvorschriften (z.B. Gerüstanordnung, Absturzsicherung).

Die erforderlichen Maßnahmen und Einsatzbedingungen stimmen Sie mit einem örtlichen Baufachmann oder zuständigen Arbeitsschutzbehörde ab. Arbeiten Sie immer mit Helfern!

Wir empfehlen Ihnen, beim Abpacken der losen Holzteile und bei der Montage des Hauses Sicherheitsschuhe, Arbeitshandschuhe und beim Bohren und Sägen eine Schutzbrille zu tragen.

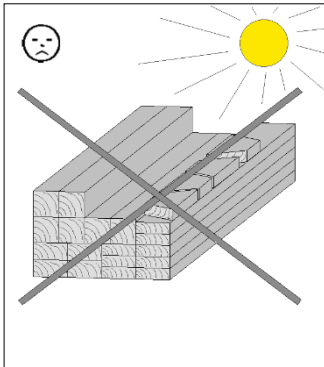
Wenn in Produktinformationen oder statischen Berechnungen nicht anders ausgewiesen, ist das Dach bei Schneelasten größer / gleich $0,75\text{kN/m}^2$ oder ca. 30cm Schneehöhe zu beräumen.

Vorbereitung/Hinweise für Montage und Nutzung

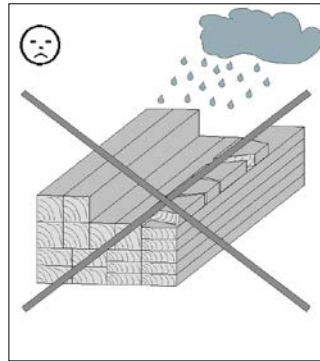
Transport und Lagerung

Sie erhalten das Produkt auf Paletten gestapelt.
Nach dem Auspacken und der Kontrolle behandeln Sie die Teile wie folgt:

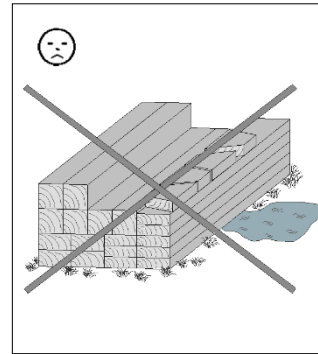
Schützen Sie das unbehandelte Holz vor



stundenlanger,
direkter Sonneneinwirkung



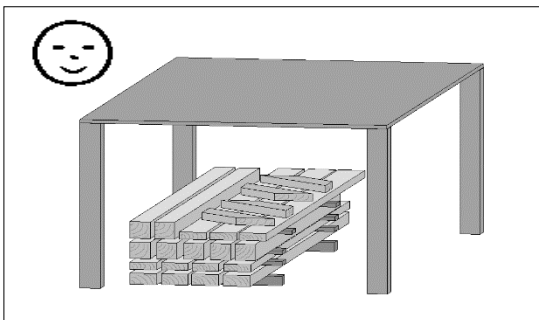
Feuchtigkeit



Bodenkontakt

Folgen falscher Lagerung sind:

- Risse
- Verdrehen und Wölben
- Fäulnis (Befall durch Schädlinge usw.)



Lagern Sie das Holz vor Witterungseinflüssen geschützt und gewährleisten Sie eine ausreichende Umlüftung!

Holz ist ein Naturprodukt. Verschiedenartige Färbungen, Äste und Rissbildung sind normal und haben keinen Einfluss auf die Statik.

Durch extreme Witterungseinflüsse, insbesondere nach langen Wärmeperioden, können sich Trockenrisse bilden. Diese Trockenrisse sind keinesfalls ein Qualitätsmangel, sondern eine natürliche Erscheinung und je nach Wetterlage können sich diese Risse bis auf ein Minimum wieder verschließen. Darüber hinaus haben diese Trockenrisse, welche in Längsrichtung des Holzes auftreten, keinen Einfluss auf die Festigkeit und Belastbarkeit des Materials.

Verpackung

Verpackungsmaterial nicht einfach wegwerfen! Papier-, Pappe- und Wellpappeverpackungen, sowie Kunststoffverpackungsteile sollten in die entsprechenden Sammelbehälter gegeben werden.

Holzschutz

Das Produkt besteht aus dem natürlichen Rohstoff Holz. Dies macht regelmäßig ausreichende Holzschutzmaßnahmen zwingend erforderlich. Für die fachgerechte Holzschutzbehandlung wenden Sie sich bitte an einen Holzschutzfachmann.

Holzschutzmaßnahmen sind vom Kunden in eigener Verantwortlichkeit durchzuführen. Ohne vorschriftsmäßigen Holzschutz kann keine Gewährleistung übernommen werden. Bitte beachten Sie auch die diesbezüglichen Bestimmungen in unseren Garantieerklärungen.

Wenn Sie die Montage durch ein weka-Montageteam vereinbaren, müssen die erforderlichen Anstricharbeiten vor Beginn der Montage beendet sein.

Das müssen Sie vor dem Aufbau beachten!

Vorbereiten des Untergrundes

Nach erfolgtem Höhenausgleich des Geländes, sind die Fundamente höhen- und lagemäßig einzumessen. Voraussetzung für die Montage ist ein fachgerecht ausgeführtes, waagrechtes und rechtwinkliges Fundament. Wir empfehlen ein Plattenfundament. Einen Fundamentplan erhalten Sie bei Ihrem Fachhändler!

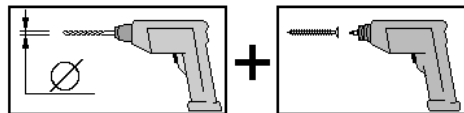
Um aufsteigende Feuchtigkeit zu verhindern, empfehlen wir, zwischen dem Fundament und den Bodenbalken bzw. Pfosten eine Sperrschicht aus der Verpackungsfolie, Dachpappe o.ä. zu verlegen. Sperrschicht aus Dachpappe ist nicht im Lieferumfang enthalten.

Um Windschäden zu vermeiden, sind die Bodenbalken, bzw. die senkrechten Pfosten auf dem Fundament zu befestigen. Hierzu eignen sich im Fachhandel erhältliche Betonanker oder Stahlwinkel und Schwerlastdübel. Die Verankerung gehört nicht zum Lieferumfang.

Das müssen Sie während des Aufbaus beachten!

Für die Montage des WEKA - Produktes sind mindestens 2 Personen erforderlich.

Alle Schraubverbindungen sind vorzubohren, um Beschädigungen an den Holzteilen zu vermeiden! Folgendes Zeichen macht Sie während der Anleitung nochmals darauf aufmerksam:



Um die Rechtwinkligkeit zu prüfen, messen Sie die Diagonalen und korrigieren solange, bis Sie gleiche Werte, erhalten.

Bei der Verlegung der Dachschalung ist darauf zu achten, dass die Schalbretter nicht zu fest ineinander gepresst werden. Durch auftretende Feuchtigkeit ist ein späteres Quellen des Holzes unvermeidlich.

Bei Produkten inklusiv Bitumendachbelag dient die mitgelieferte Dachpappe in erster Linie als vorübergehender Schutz gegen Witterungseinflüsse. Um einen dauerhaften Schutz zu gewährleisten, empfehlen wir Ihnen, zusätzlich eine weitere Lage Dachpappe mit Bitumen-Kaltkleber aufzubringen (nicht im Lieferumfang enthalten) oder die Dacheindeckung mit Bitumenschindeln. Damit schaffen Sie die Grundlage für eine lange Haltbarkeit und Widerstandsfähigkeit gegen Witterungseinflüsse. Andernfalls ist mit Schäden an Ihrem weka-Produkt zu rechnen.

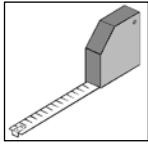
Haben Sie sich entschieden, Ihr Haus mit Bitumenschindeln zu decken, empfehlen wir die Verlegung direkt auf die Dachschalung.

Die Folie auf den Bitumenstreifen ist vor dem Verlegen zu entfernen!

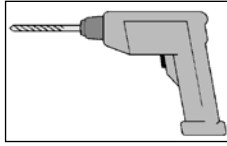
Werkzeuge

Folgendes Werkzeug sollten Sie vor Beginn der Montage zurecht gelegt haben:

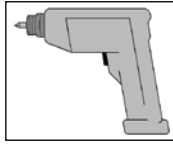
Rollmaß



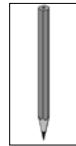
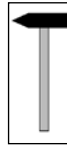
Bohrmaschine



Elektroschrauber



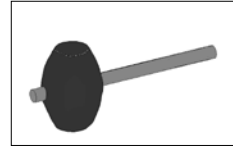
Hammer Stift



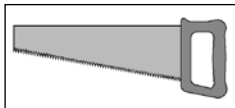
Stecheisen



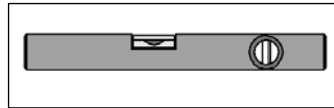
Gummihammer



Feinsäge / Handkreissäge



Wasserwaage



Winkelmaß

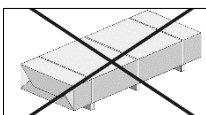


Abkürzungen

FW - Frontwand
SW - Seitenwand
RW - Rückwand
FB - Frontblende
SB - Seitenblende






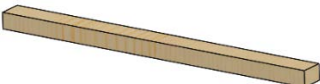



Abb. – Abbildung



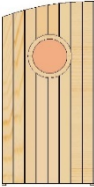
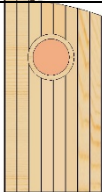





Ⓜ - Mit Ⓜ gekennzeichnete Positionen sind Einzelteile des Gartenhauses, die vorübergehend abmontiert und später wieder verwendet werden (gehören nicht zum Lieferumfang des Anbaus).





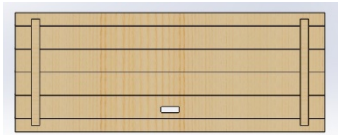



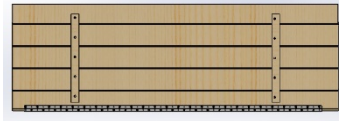



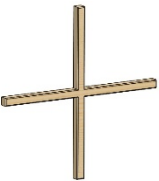





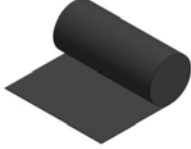

- nicht im Lieferumfang enthalten!










Wir wünschen Ihnen gutes Gelingen und viel Freude an Ihrem weka-Produkt.

Pos		Land	Element	Quantity	Size
1		EN	Frame beam – back walls	2	40/40/1505
		DE	Rahmenbalken – hintere Wände		
		PL	Rama – ścian tylnych		
2		EN	Frame beam	1	40/40/662
		DE	Rahmenbalken		
		PL	Belka ramy - tył		
3		EN	Frame beam	1	40/40/812
		DE	Rahmenbalken		
		PL	Belka ramy - tył		
4		EN	Frame beam of frontseat	2	40/40/400
		DE	Rahmenbalken der Frontsitz		
		PL	Rama czoła siedziska		
5		EN	Frame beam	1	40/40/702
		DE	Rahmenbalken		
		PL	Belka ramy - front		
6		EN	Frame beam	1	40/40/854
		DE	Rahmenbalken		
		PL	Belka ramy - front		
7		EN	Frame beam	2	40/40/690
		DE	Rahmenbalken		
		PL	Belka ramy - podłoga		
8		EN	Ridges - arch	3	28/70/1317
		DE	Dachpfette - Bogen		
		PL	Kalenice - łuk		
9		EN	Fascia elements – Side - arch	2	19/120/1347
		DE	Abschlußblende – Seite - Bogen		
		PL	Element blendy bok - łuk		

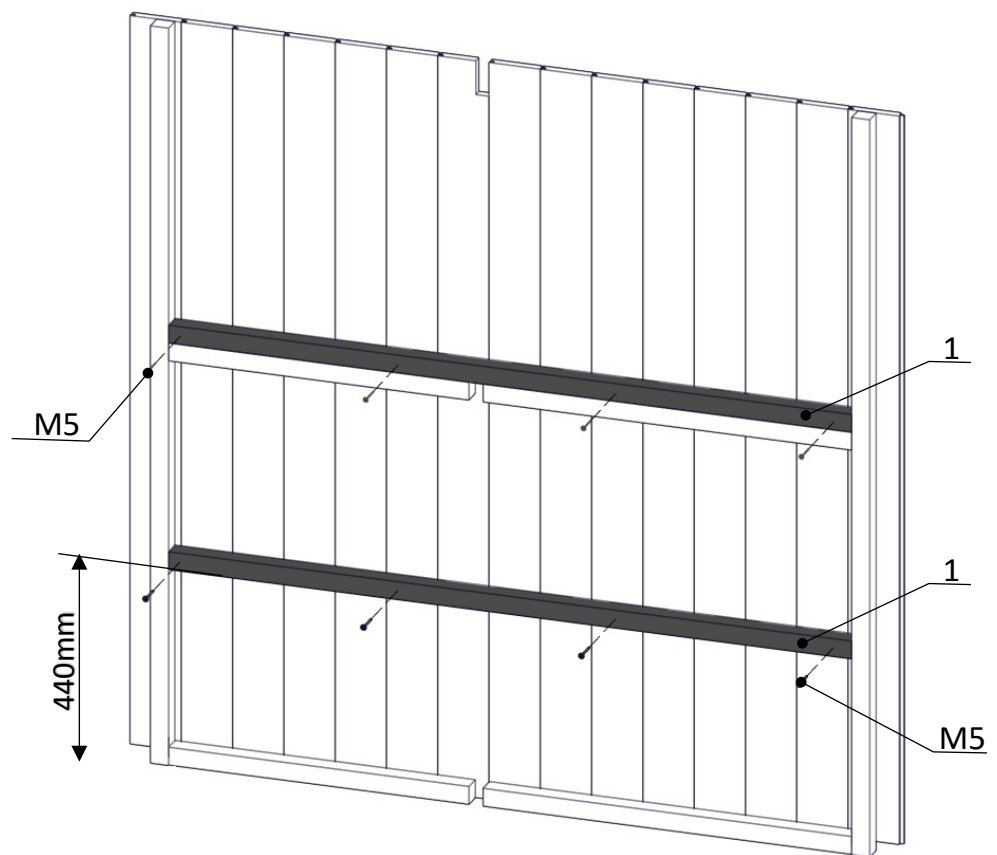
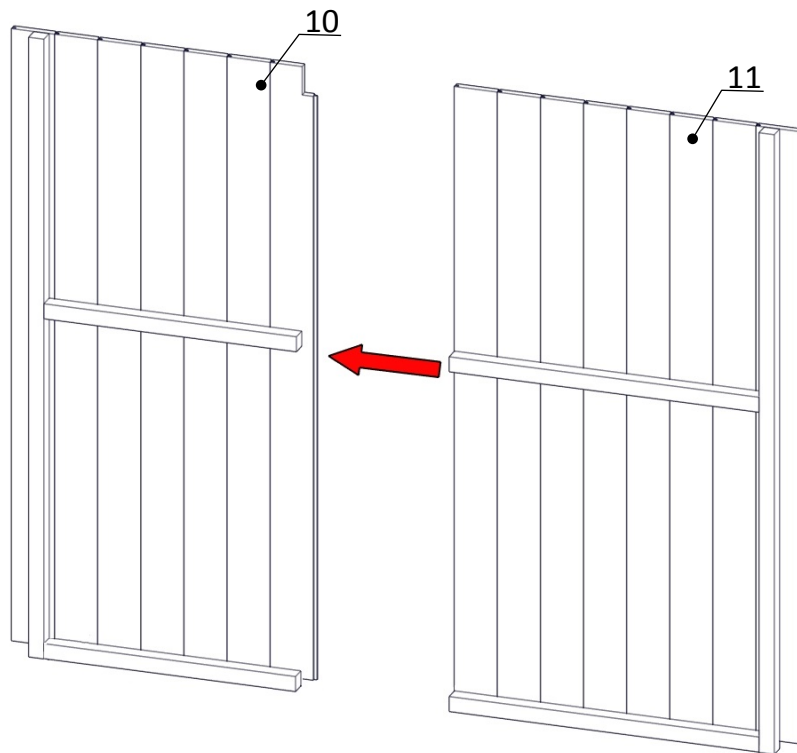
Pos		Land	Element	Quantity	Size
10		EN	Wall back left	1	799x1656
		DE	Wand hinten links		
		PL	Ściana tył lewa		
11		EN	Wall back right	1	912x1656
		DE	Wand hinten rechts		
		PL	Ściana tył prawa		
12		EN	Wall - left	1	912x1820
		DE	Wand - links		
		PL	Ściana - lewa		
13		EN	Wall - right	1	912x1820
		DE	Wand - recht		
		PL	Ściana - prawa		
14		EN	Roof element strips	16	16/96/1947
		DE	Dachleiste		
		PL	Listwa: element dachu		
15		EN	Fascia elements	1	19/120/1985
		DE	Abschlußblende Front		
		PL	Element blendy front		
16		EN	Fascia elements back	1	19/70/1947
		DE	Abschlußblende hinten		
		PL	Element blendy tył		
17		EN	Frontseat with footstool	1	500x1665
		DE	Vordersitz mit Füße		
		PL	Czoło siedziska z podnóżkami		
18		EN	Seat frame	1	40/750/1585
		DE	Sitzrahmen		
		PL	Rama siedziska		

Pos		Land	Element	Quantity	Size
19		EN	Seat boards	1	19/113/1665
		DE	Sitzbretter		
		PL	Deska siedziska		
20		EN	Seat boards	1	19/113/1665
		DE	Sitzbretter		
		PL	Deska siedziska		
21		EN	Seat boards	1	19/80/1520
		DE	Sitzbretter		
		PL	Deska siedziska		
22		EN	Seat boards	2	19/70/685
		DE	Sitzbretter		
		PL	Deski siedziska		
23		EN	Chest lid with hinge	1	499x1520
		DE	Truhe Deckel mit Scharnier		
		PL	Klapa skrzyni z zawiasem taśmowym		
24		EN	Sideelement of the hidden shelf	4	19/96/500
		DE	Seitenelement des Versteckfachs		
		PL	Element boczny schowka		
25		EN	Hidden shelf element	2	19/120/440
		DE	Versteckfach Element		
		PL	Element schowka		
26		EN	Floorboards	19	16x96x750
		DE	Bodenbrett		
		PL	Deska podłogi		
27		EN	Backrest with belt hinge	1	544x1660
		DE	Rückenlehne mit Gürtelscharnier		
		PL	Oparcie z zawiasem taśmowym		

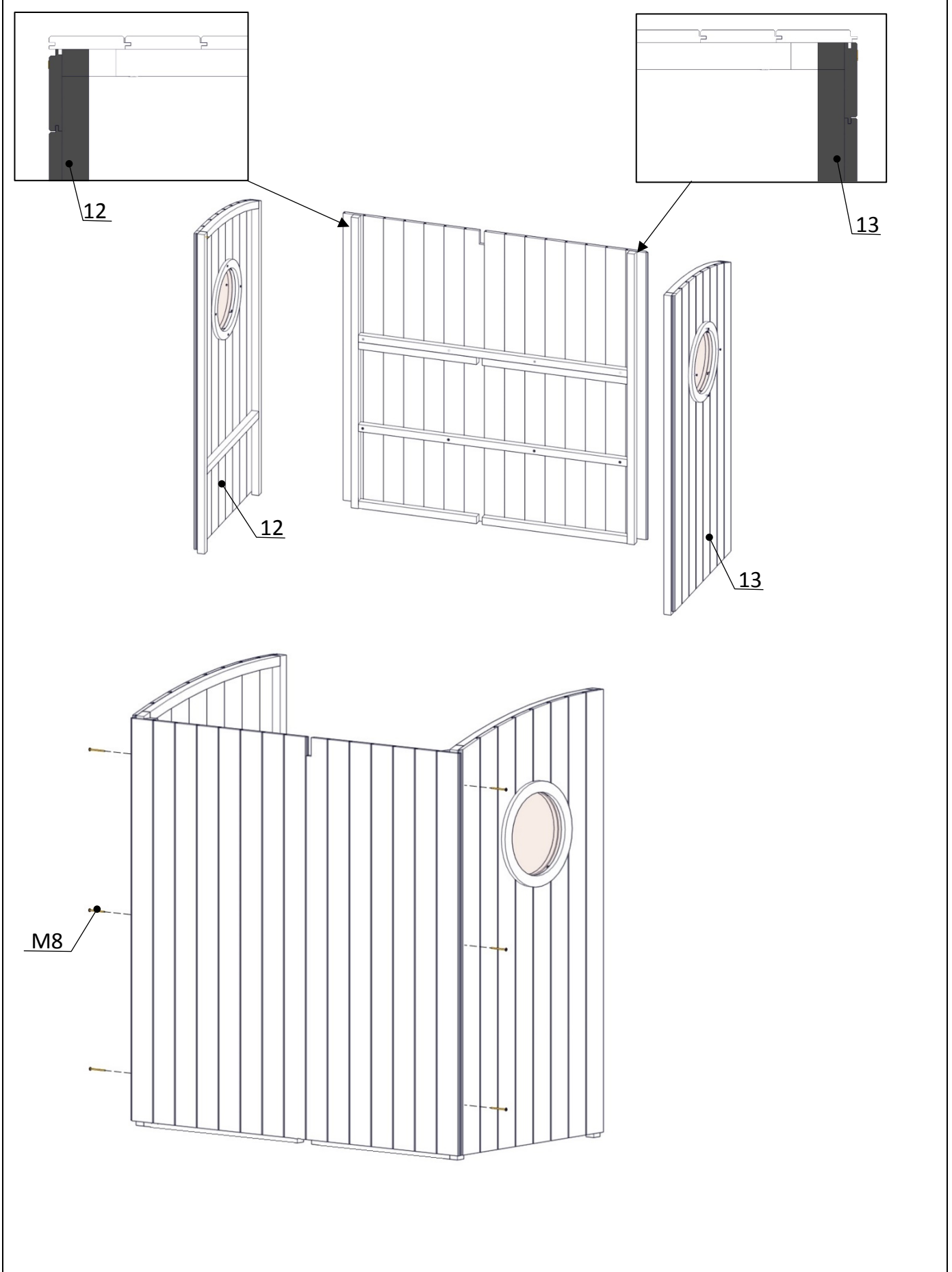
Pos		Land	Element	Quantity	Size
28		EN	Backrest lock	2	10/30/130
		DE	Rückenlehne Blockade		
		PL	Blokada oparcia		
29		EN	Window transoms set	2	400x400
		DE	Kreuzsprosse Satz		
		PL	Krzyż do okna – kpl		
30		EN	Sideelement of front seat	2	19/122/460
		DE	Seitenelement der Frontsitz		
		PL	Element boczny czoła siedziska		
31		EN	Batten front	2	19/97/1800
		DE	Deckleiste Front		
		PL	Dokładka front		
32		EN	Batten – front-side	2	19/70/1728
		DE	Deckleiste Front - Seite		
		PL	Dokładka front - boczna		
33		EN	Batten – back	2	19/78/1630
		DE	Deckleiste - hinten		
		PL	Dokładka tył		
34		EN	Batten side-back	2	19/70/1588
		DE	Deckleiste Seite-hinten		
		PL	Dokładka tył - boczna		
35		EN	Sheeting	5m2	
		DE	Dachpappe		
		PL	Papa samoprzylepna		
36		EN	Paint (option)	1	
		DE	Farbe (Option)		
		PL	Pojemnik z farbą (opcja)		

Pos		Land	Element	Quantity	Size
M1		EN	Screw	120	2,5x16
		DE	Schraube		
		PL	Wkręt		
M2		EN	Screw	20	3,5x25
		DE	Schraube		
		PL	Wkręt		
M3		EN	Screw	35	3,5x30
		DE	Schraube		
		PL	Wkręt		
M4		EN	Screw	40	3,5x40
		DE	Schraube		
		PL	Wkręt		
M5		EN	Screw	45	3,5x50
		DE	Schraube		
		PL	Wkręt		
M6		EN	Screw	30	4x60
		DE	Schraube		
		PL	Wkręt		
M7		EN	Screw	30	4,0x70
		DE	Schraube		
		PL	Wkręt		
M8		EN	Screw	20	5,0x80
		DE	Schraube		
		PL	Wkręt		
M9		EN	Nails	170	2"
		DE	Nägel		
		PL	Gwoździe		

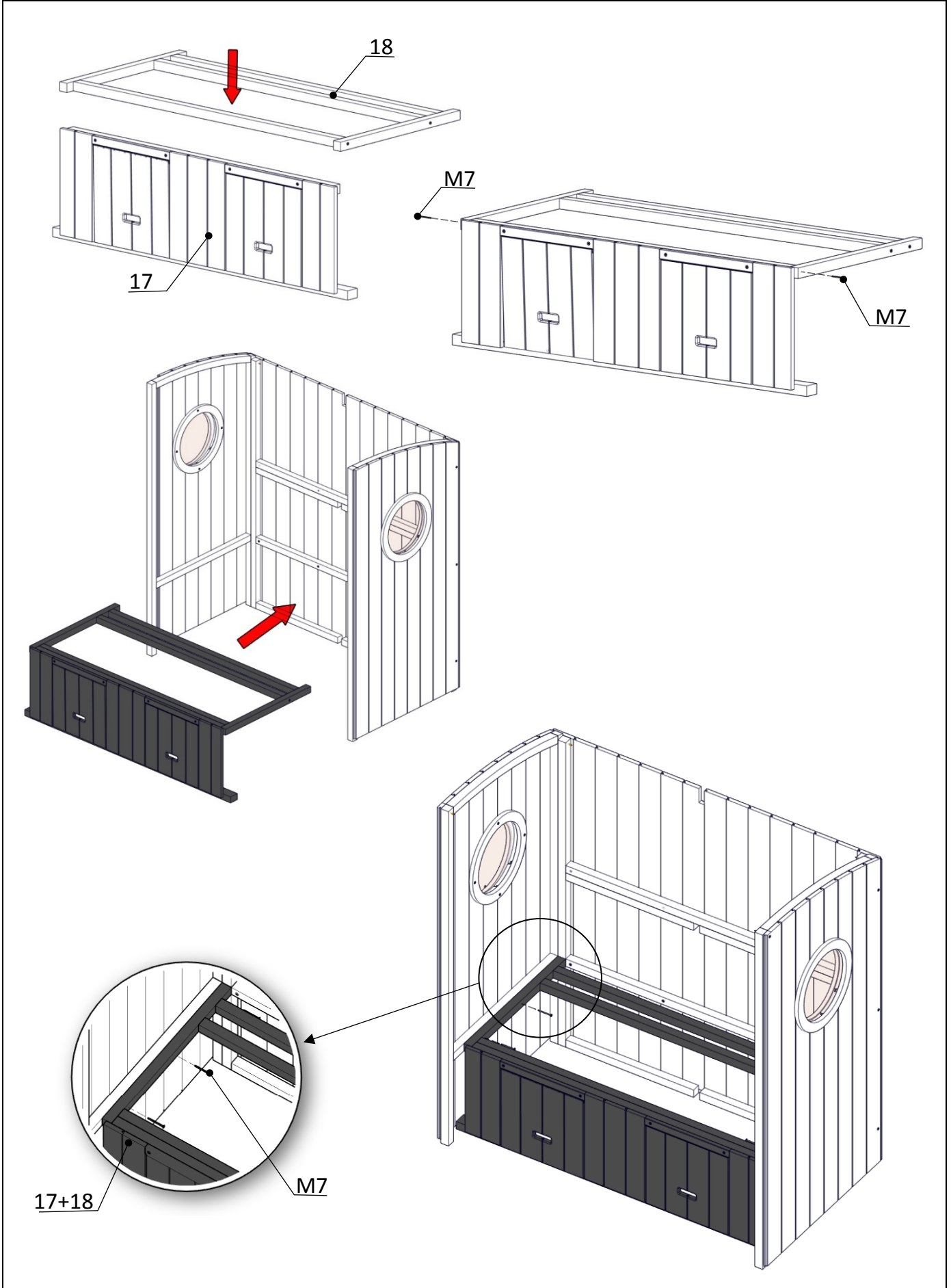
EN	1. Assembly of the backwalls.
DE	1. Montage der Rückwände.
PL	1. Montaż ścian tylnych.



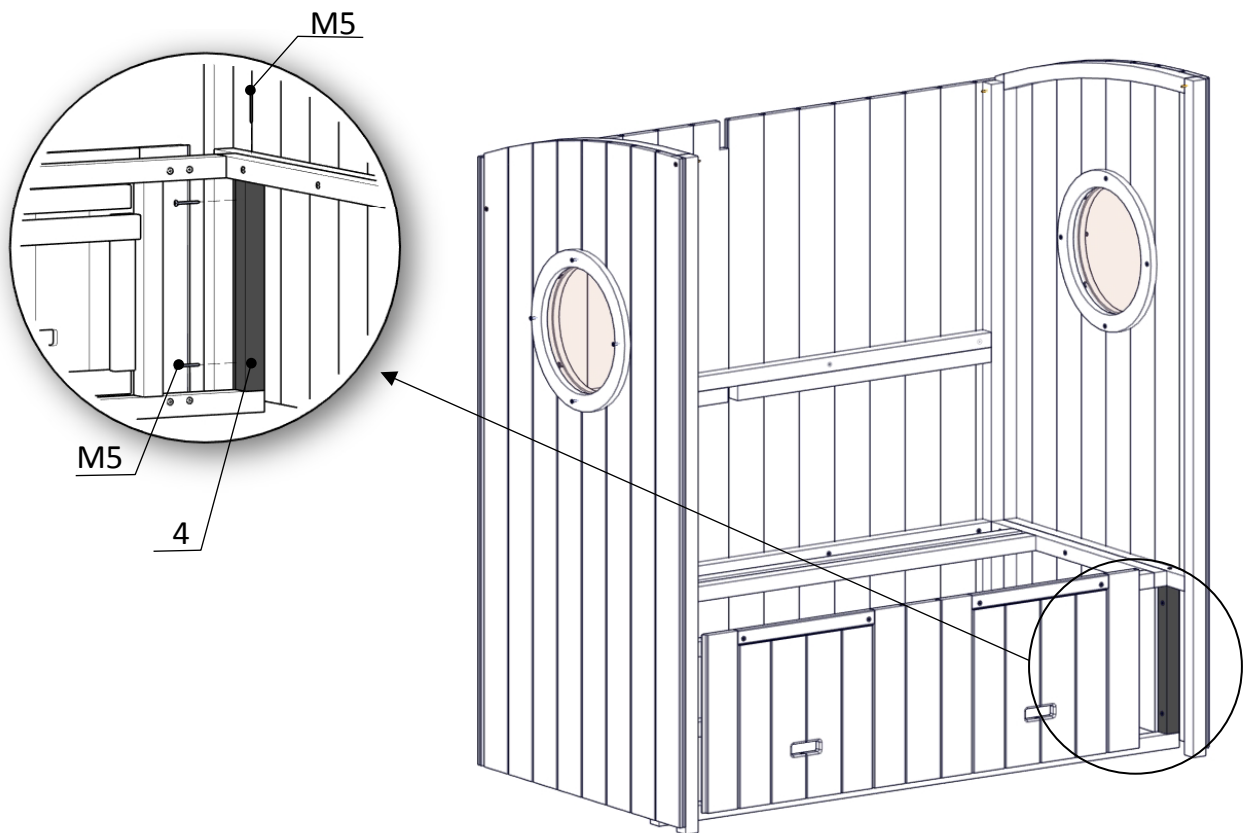
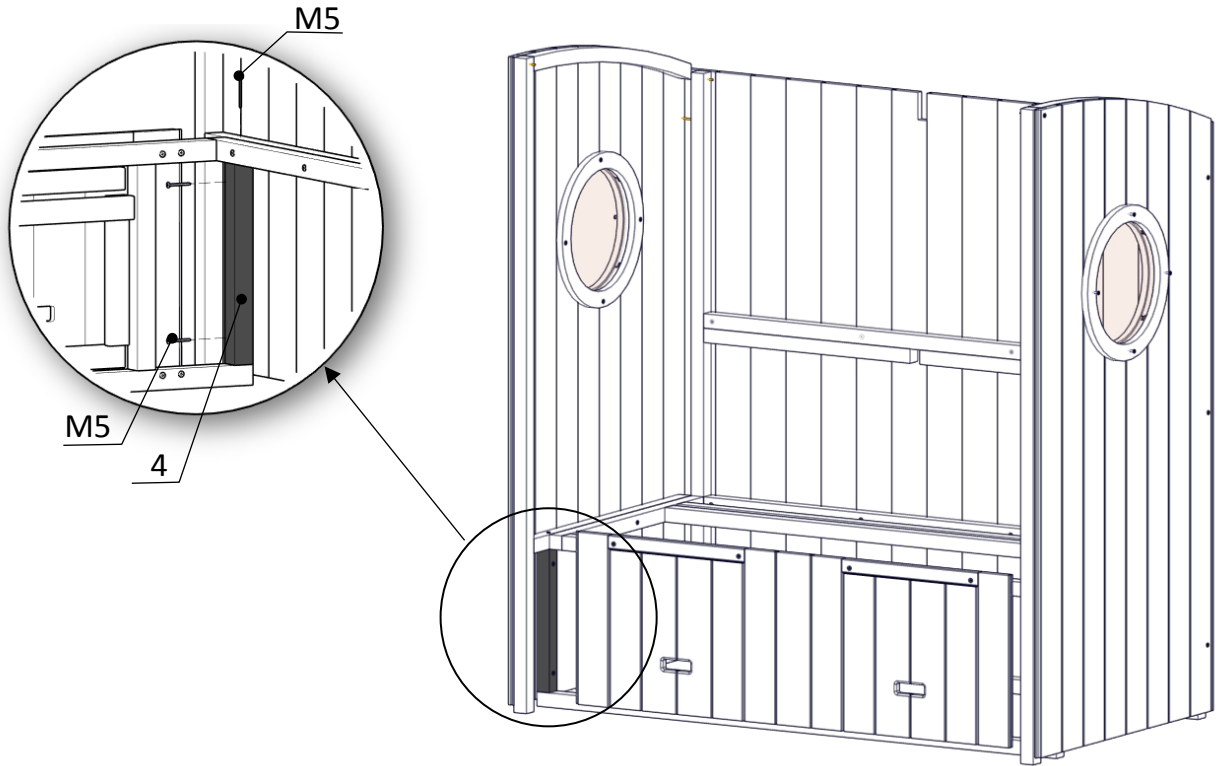
EN	2. Assembly of the sidewalls.
DE	2. Montage der Seitenwände.
PL	2. Montaż ścian bocznych.



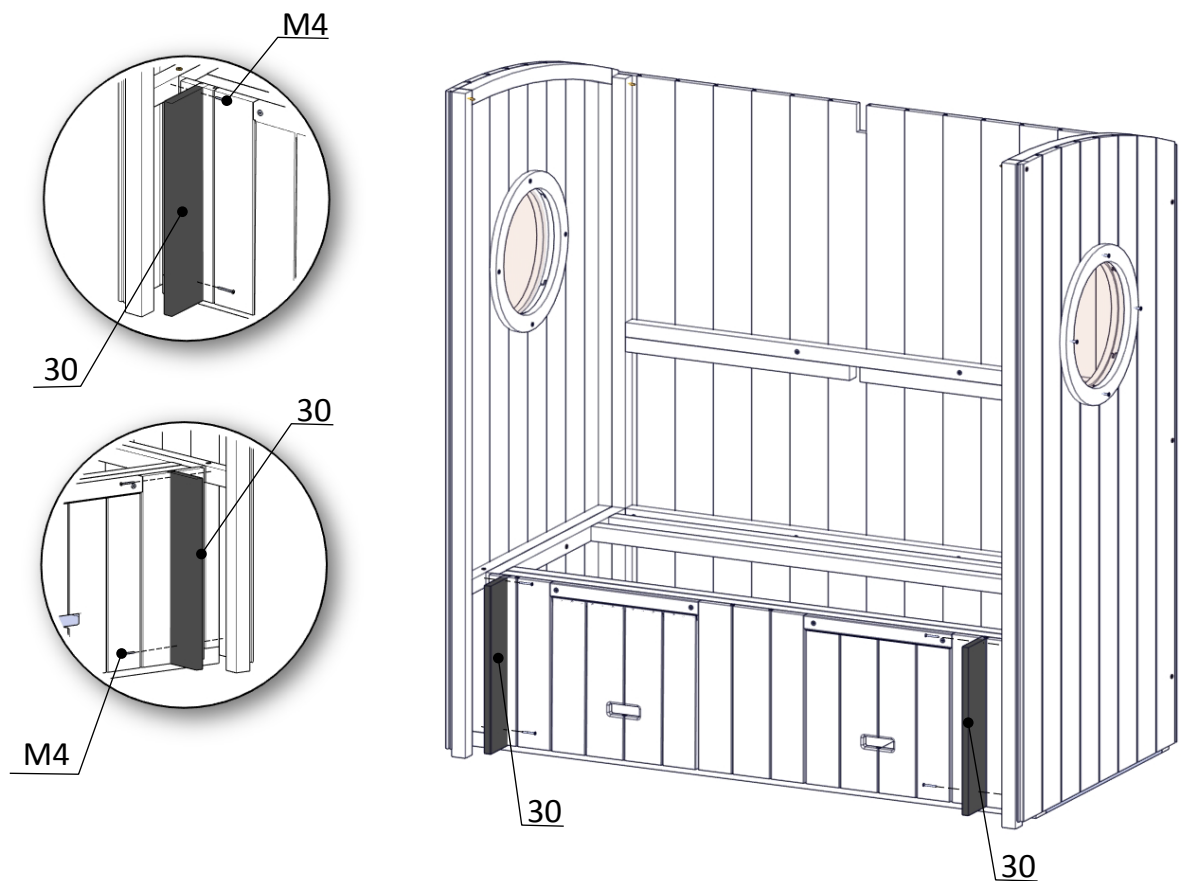
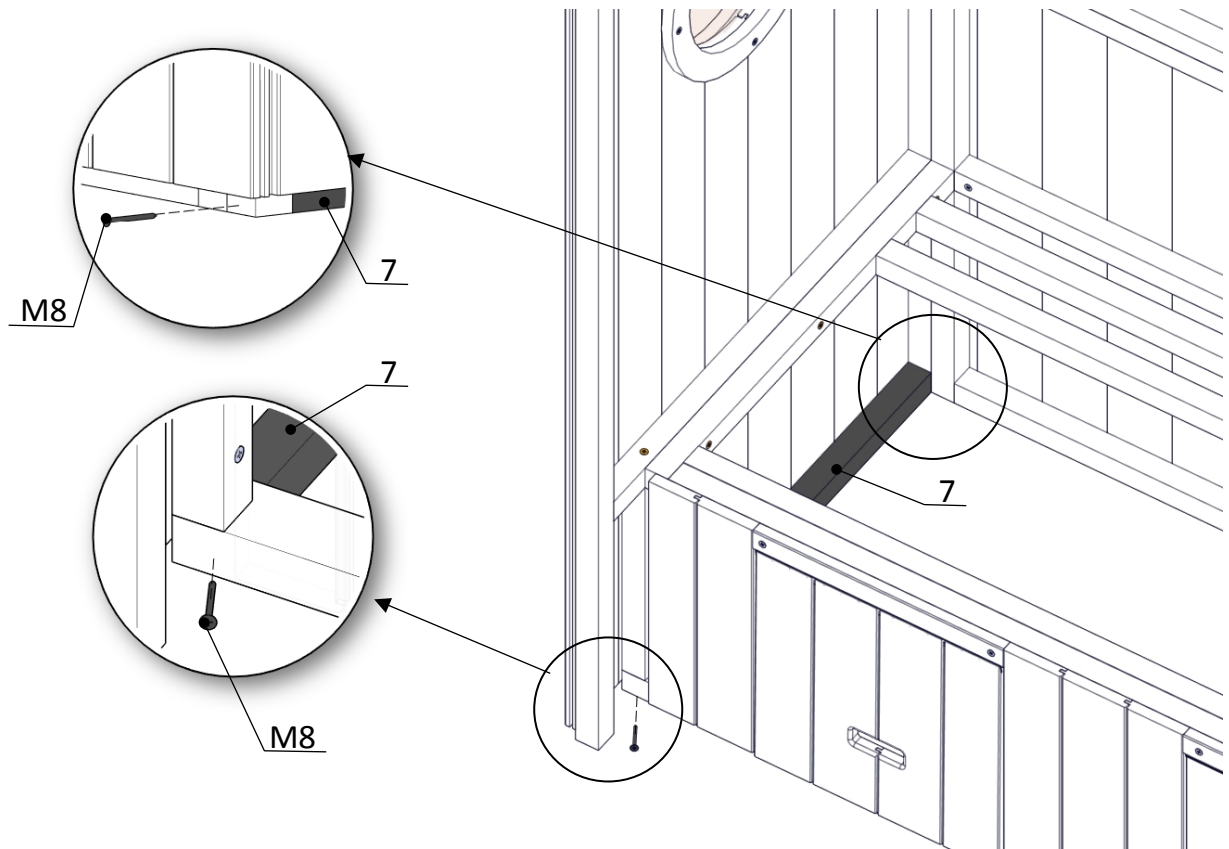
EN	3. Screwing of the seatframe with front of the seat.
DE	3. Zusammenschraubung des Sitzrahmens mit Frontsitz.
PL	3. Skręcenie ramy siedziska z czołem siedziska.



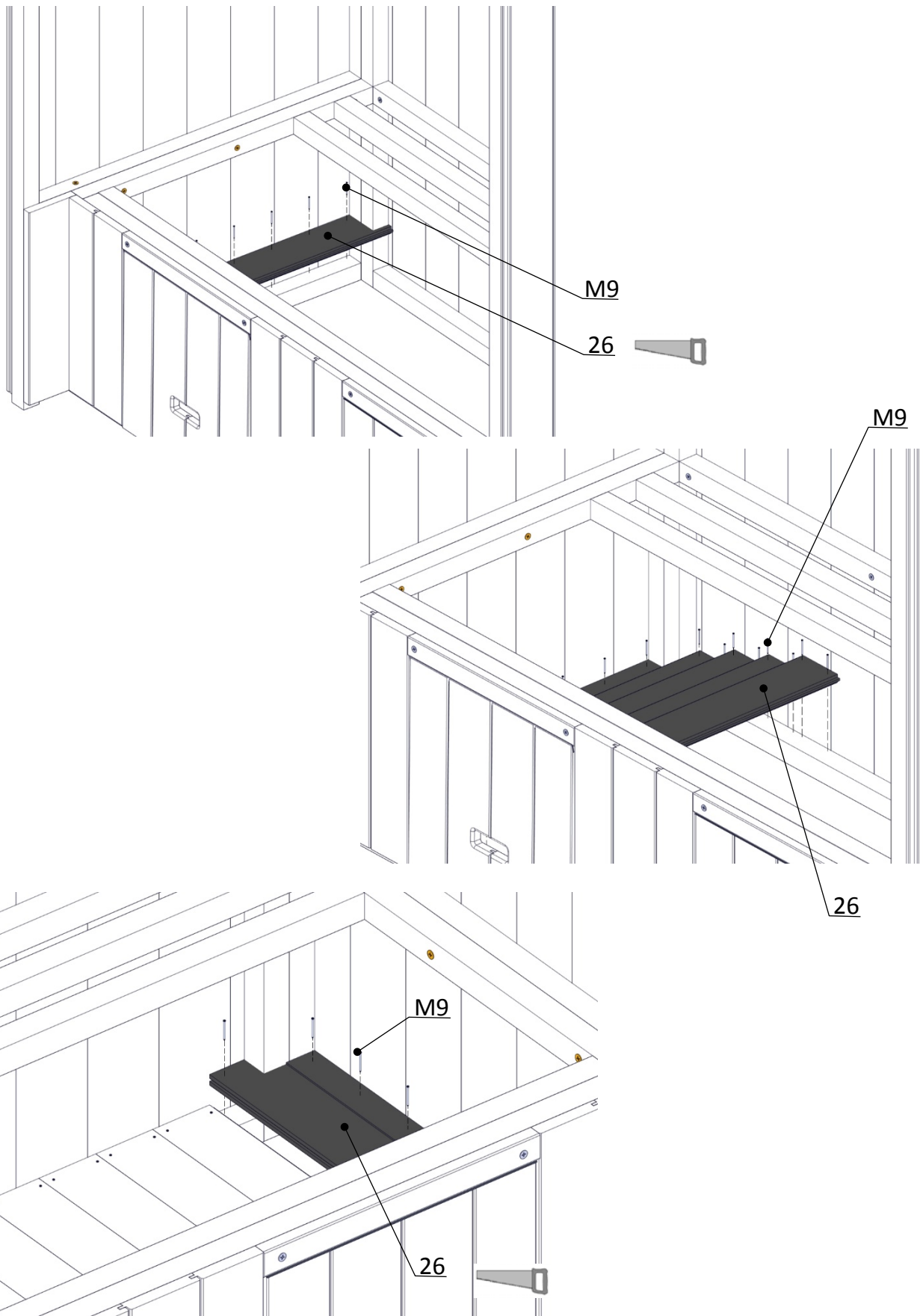
EN	4. Assembly of the walls.
DE	4. Montage der Wandelemente.
PL	4. Montaż elementów czoła siedziska.



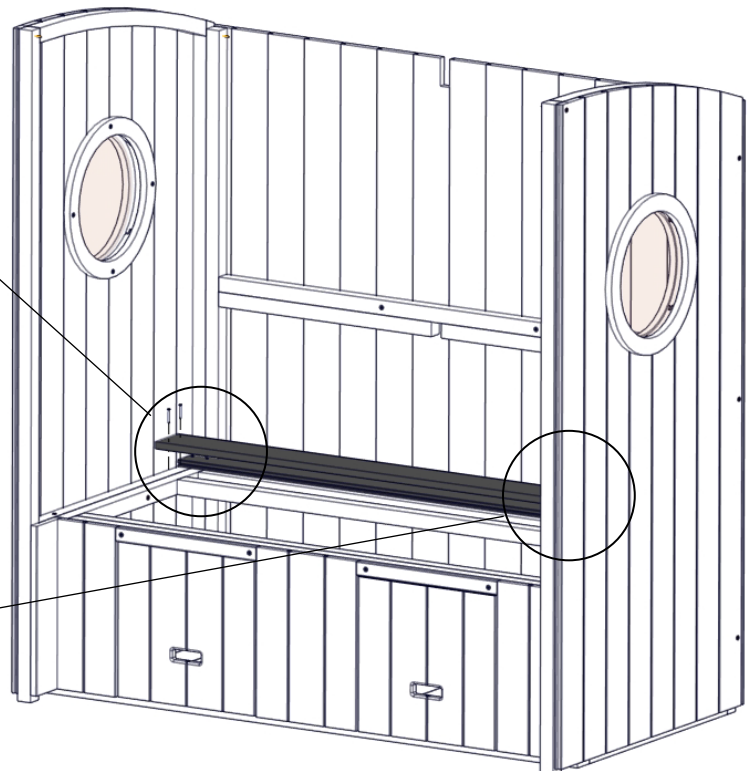
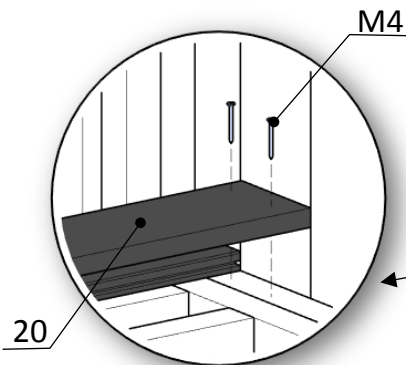
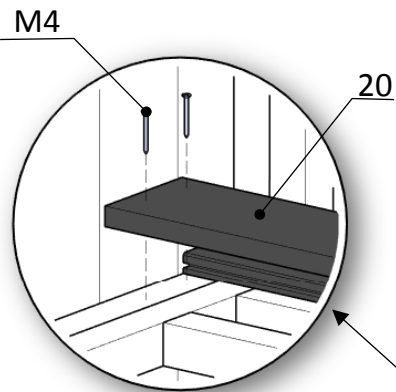
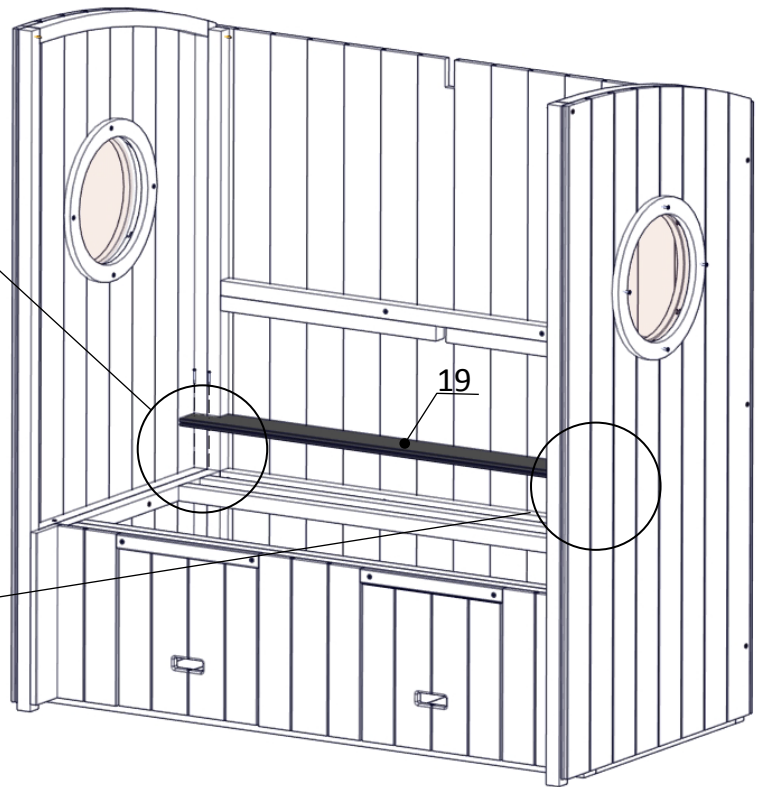
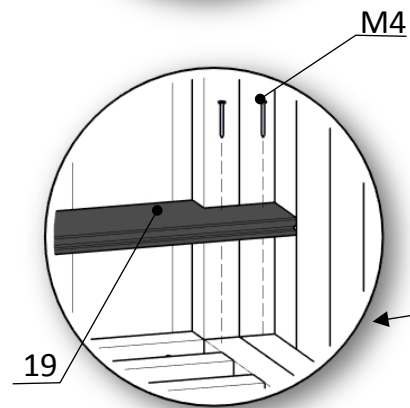
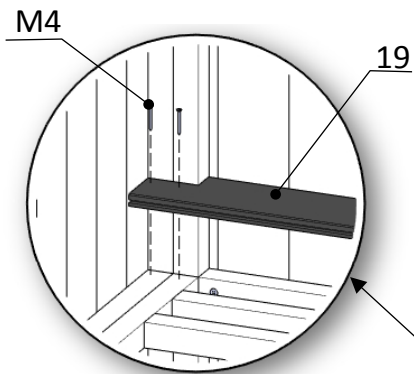
EN	5. Frame assembly.
DE	5. Grundrahmen Montage
PL	5. Montaż ramy.



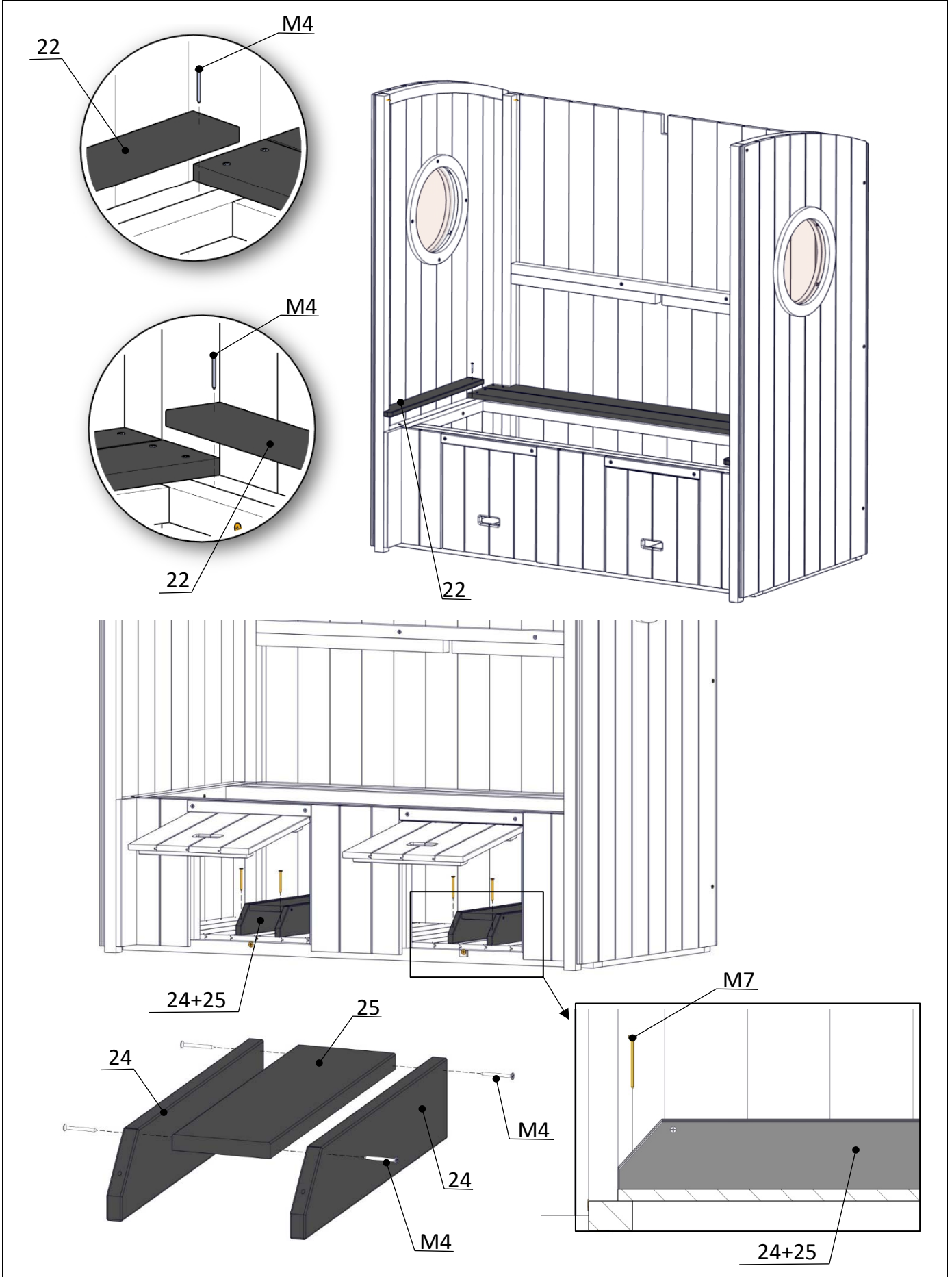
EN	6. Assembly of floorboards.
DE	6. Montage der Bodenbretter.
PL	6. Montaż desek podłogi



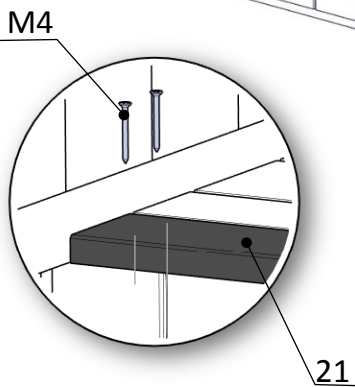
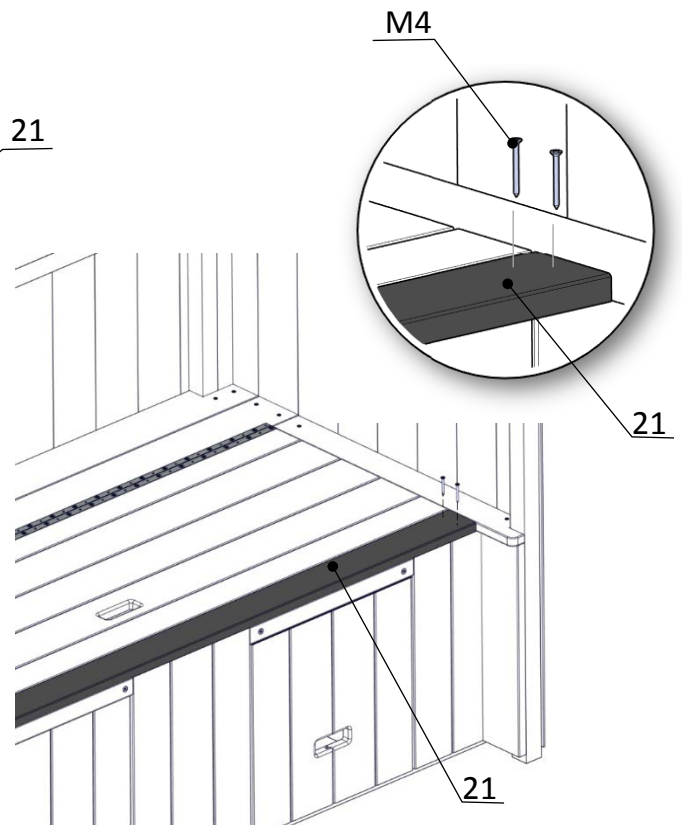
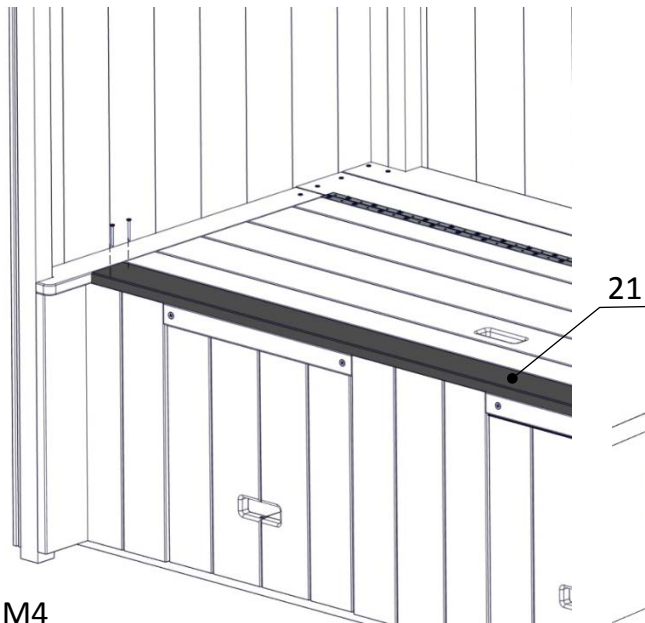
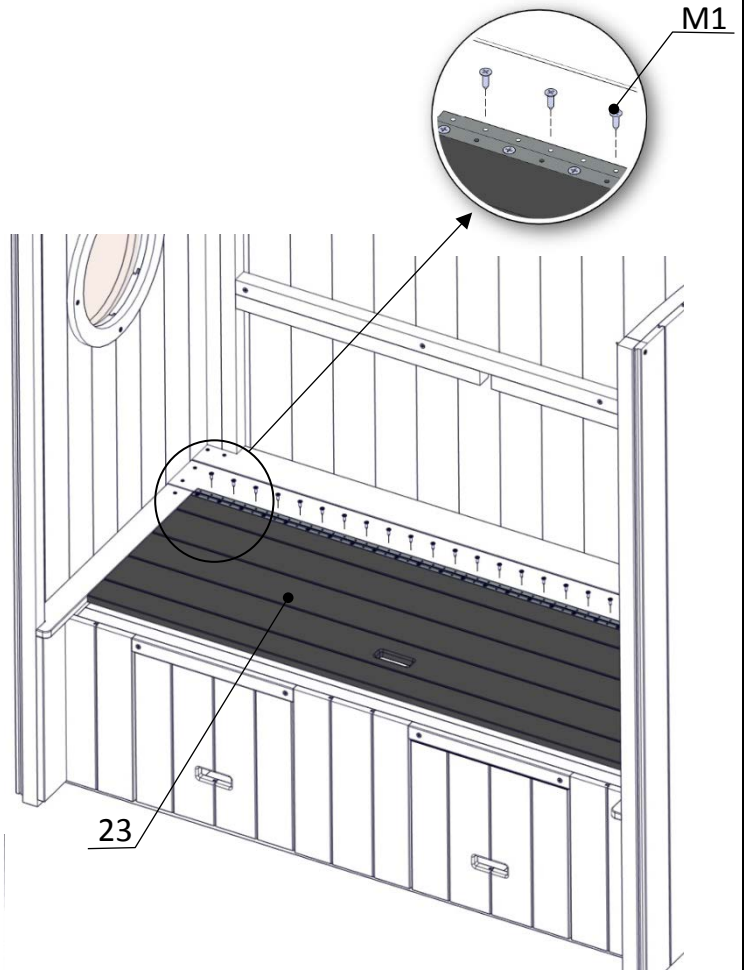
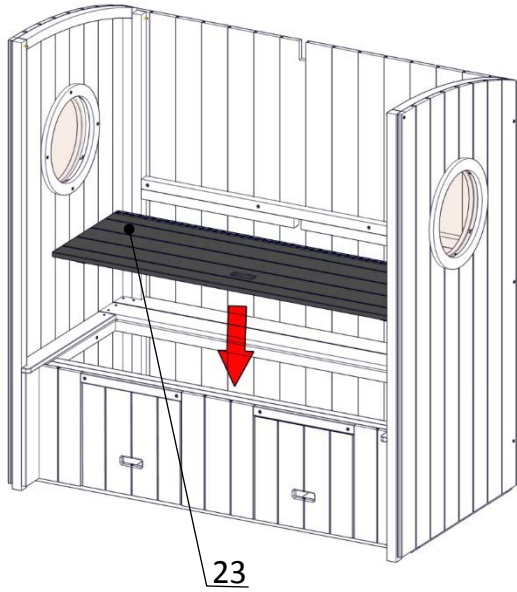
EN	7. Assembly of the seatelements – part 1
DE	7. Montage der Sitzelementen – Teil 1
PL	7. Montaż elementów siedziska cz. 1



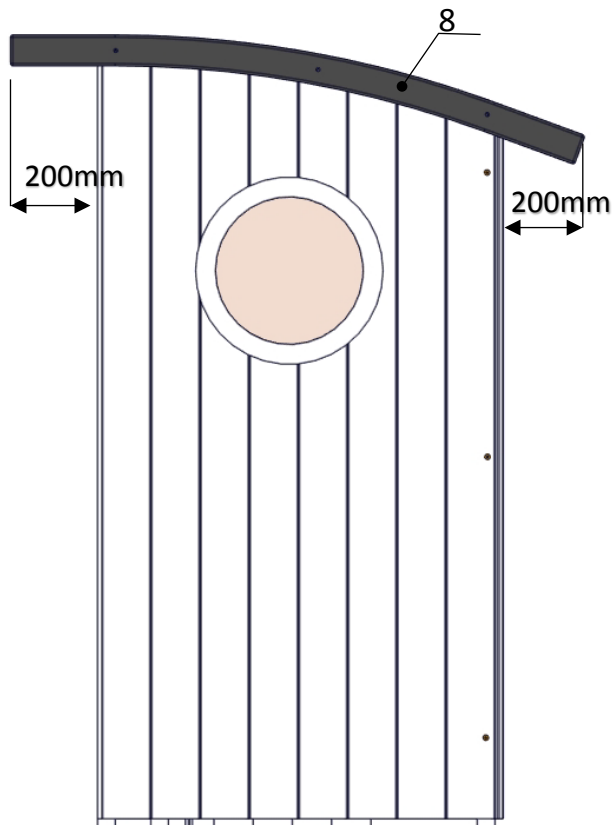
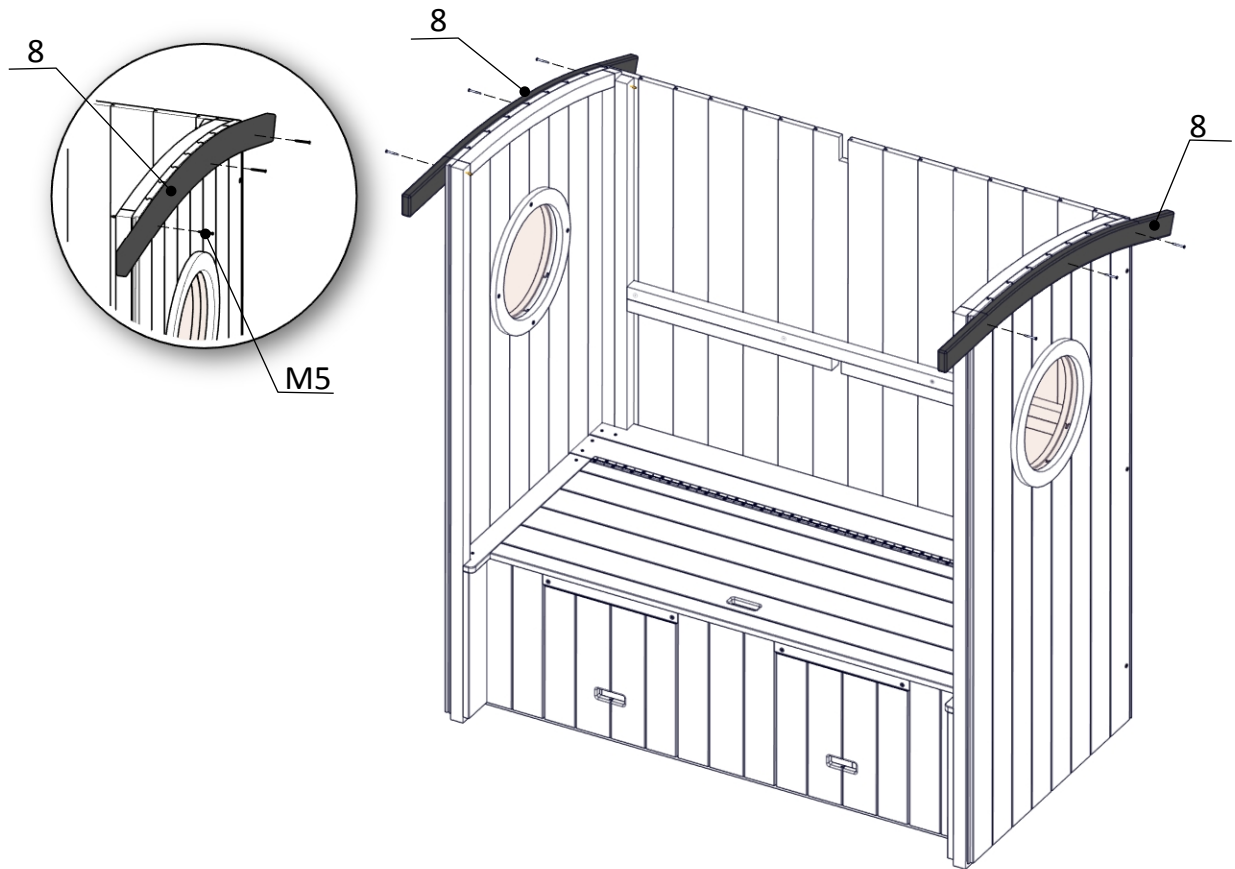
EN	8. Assembly of the seat elements – part 2 Assembly of the hidden shelf
DE	8. Montage der Sitzelemente – Teil. 2 Montage des Versteckfachs
PL	8. Montaż elementów siedziska cz.2 Montaż elementów schowka.



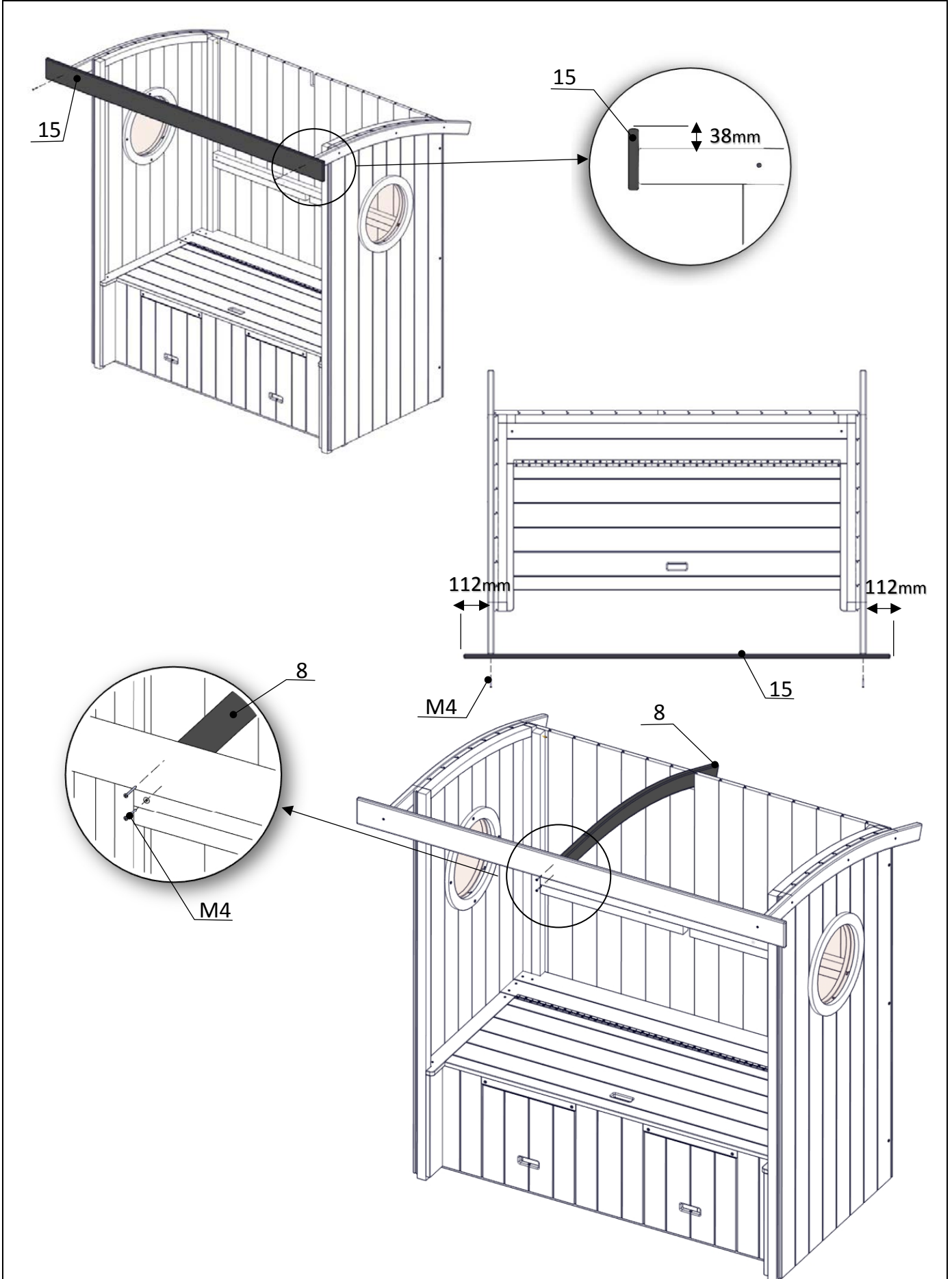
EN	9. Assembly of the chest lid.
DE	9. Montage der Truhendeckel.
PL	9. Montaż pokrywy skrzyni.



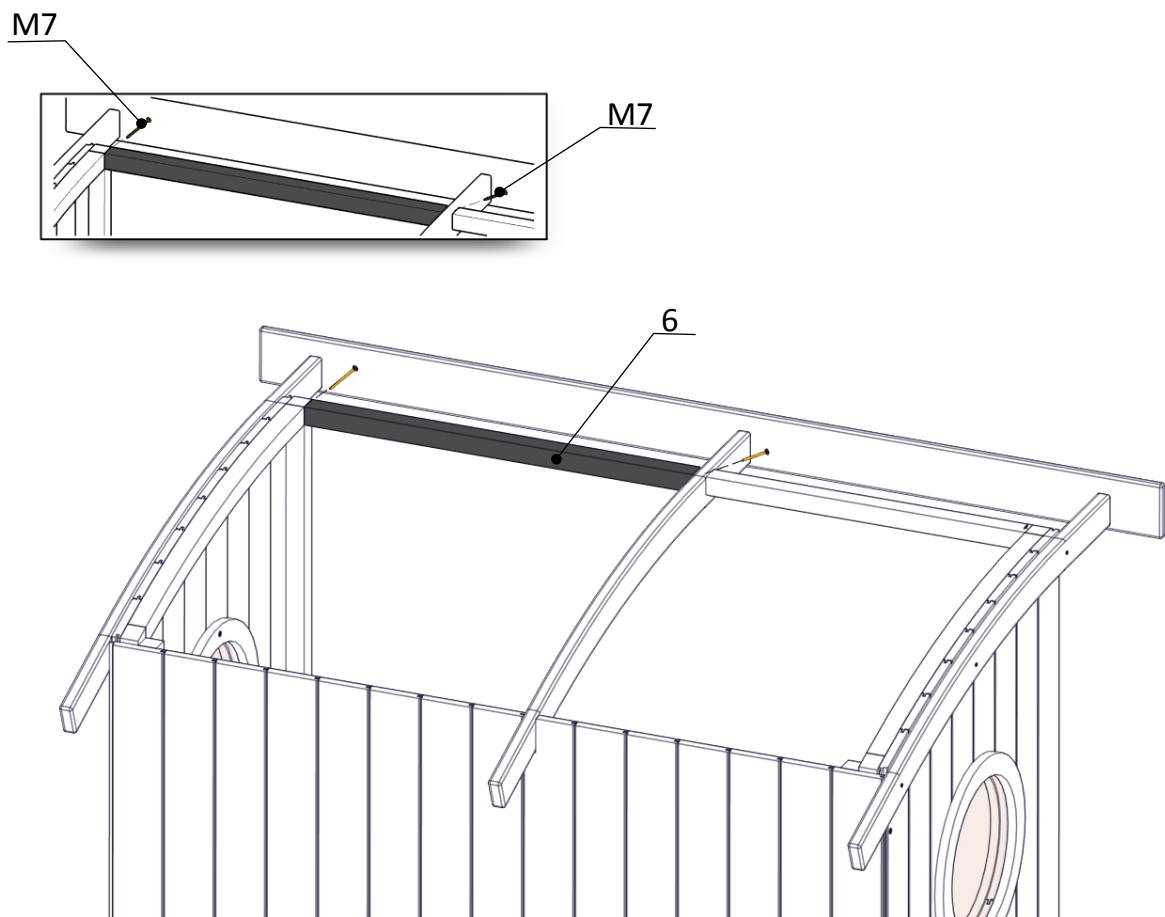
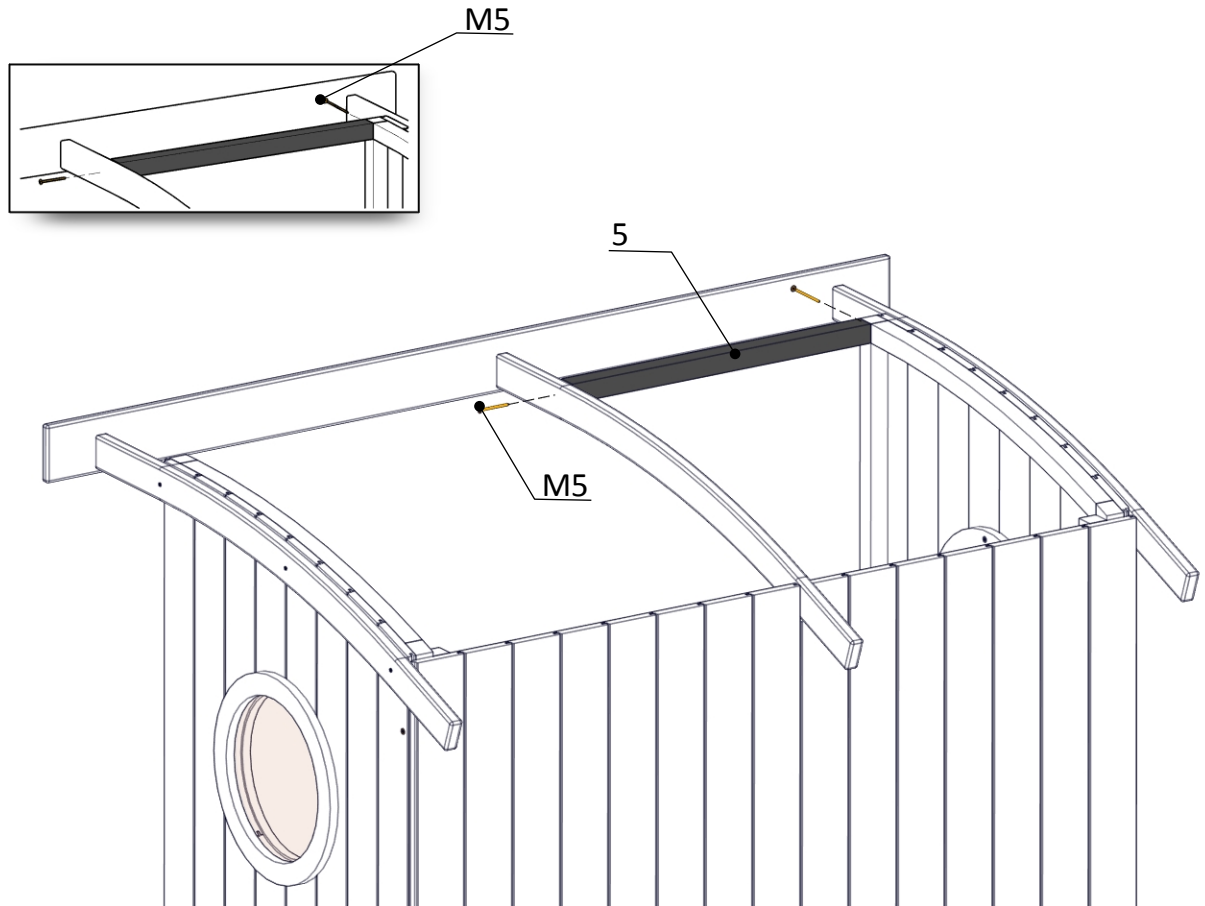
EN	10. Assembly of the side/arch ridges.
DE	10. Montage der Seiten/Bogenpfetten.
PL	10. Montaż kalenic łukowych bocznych.



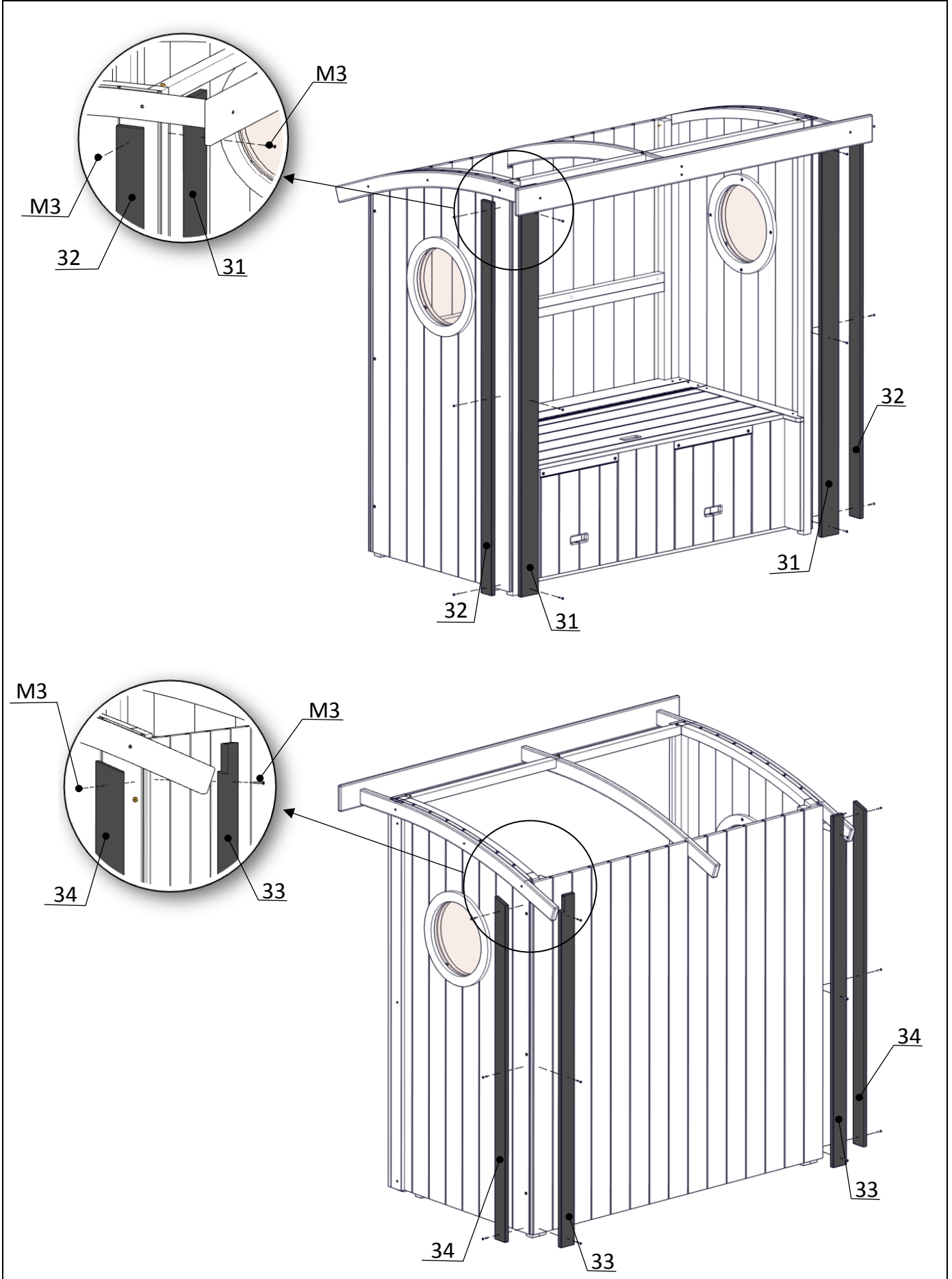
EN	11. Assembly of the arch ridge (middle) and fascia elements.
DE	11. Montage der Bogenpfette (Mitte) und Frontblende.
PL	11. Montaż kalenicy łukowej środkowej i blendy - front.



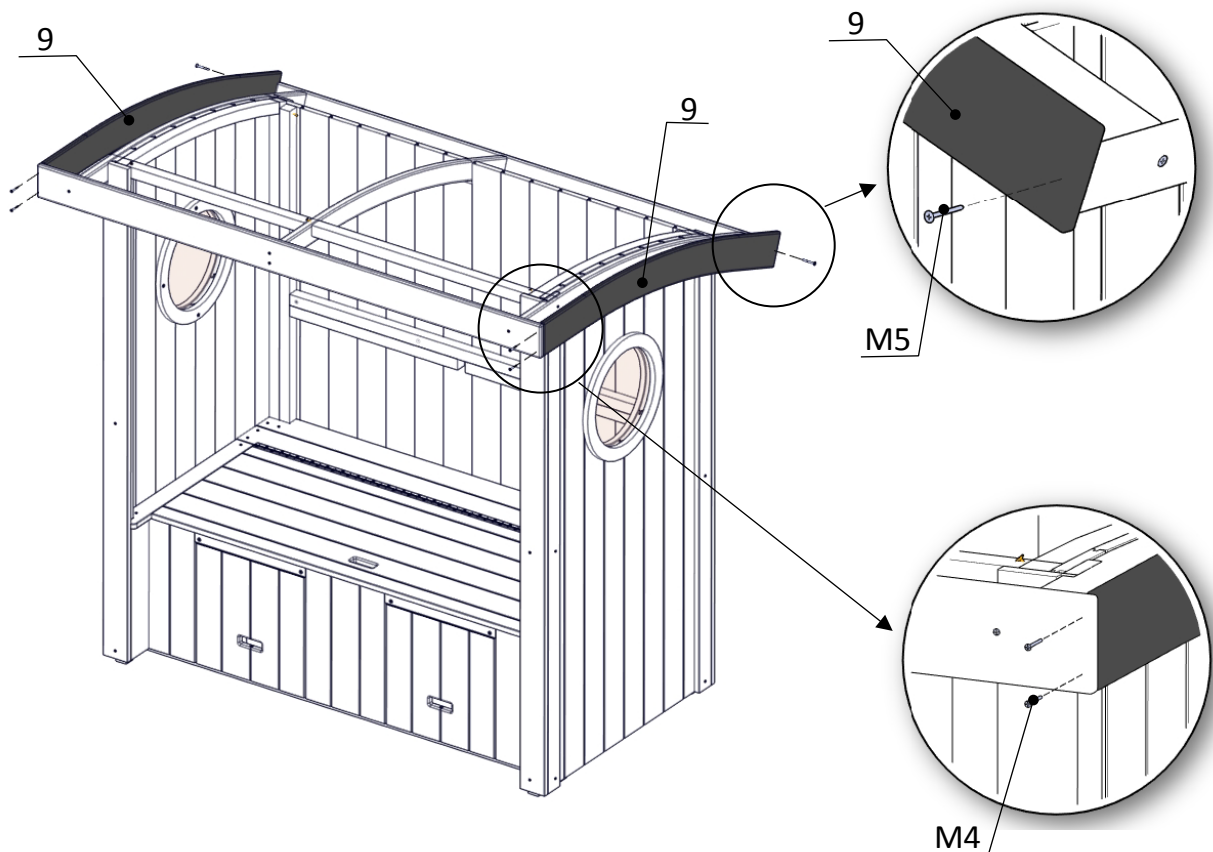
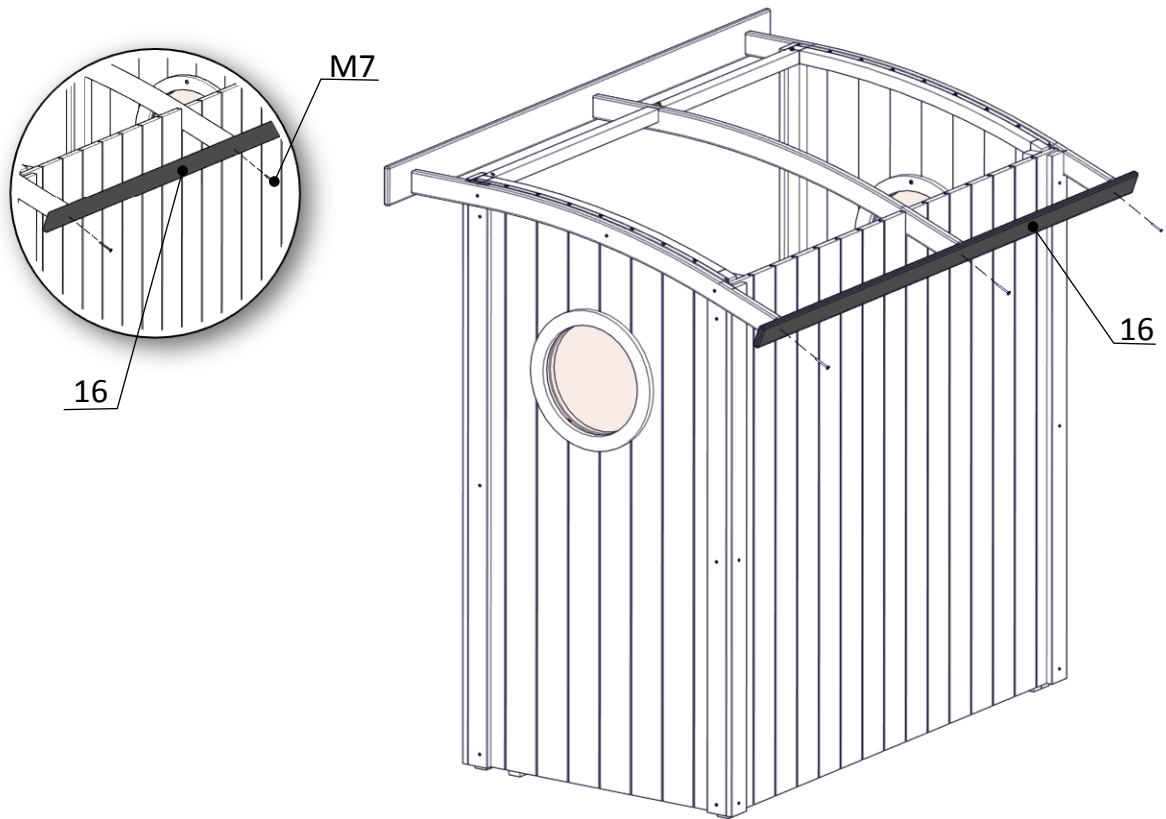
EN	12. Assembly of the frames.
DE	12. Montage der Rahmen.
PL	12. Montaż ramy.



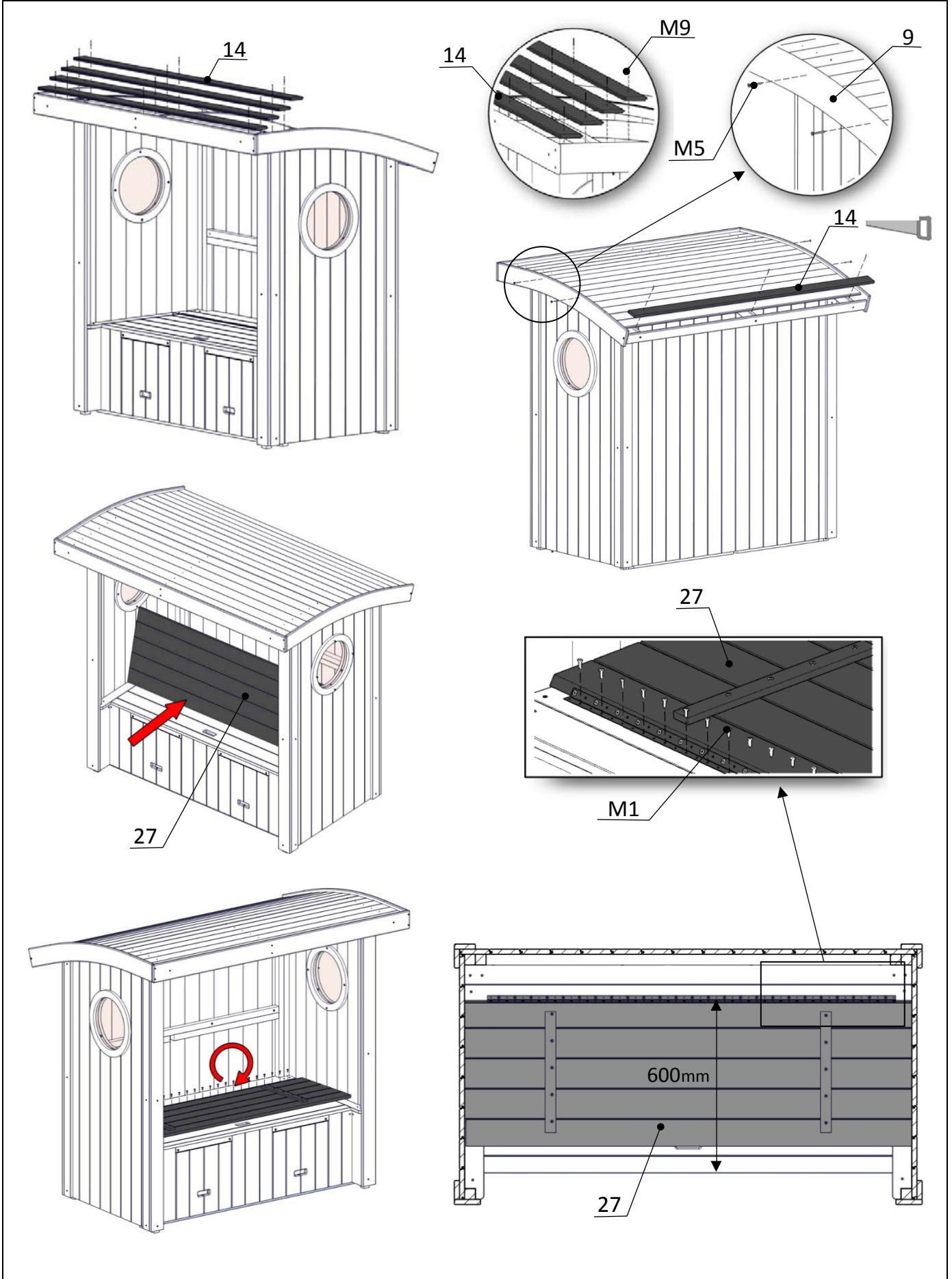
EN	13. Assembly of wall battens.
DE	13. Montage der Wandleisten.
PL	13. Montaż dokładek ścian.



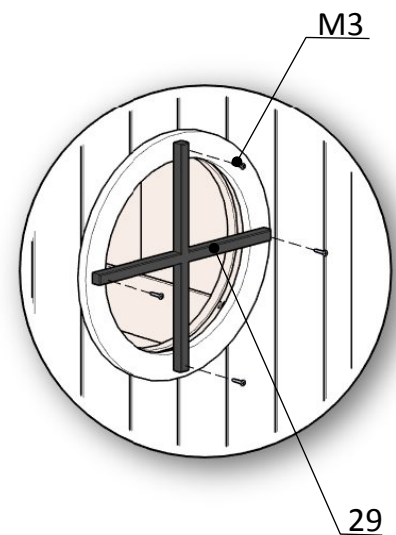
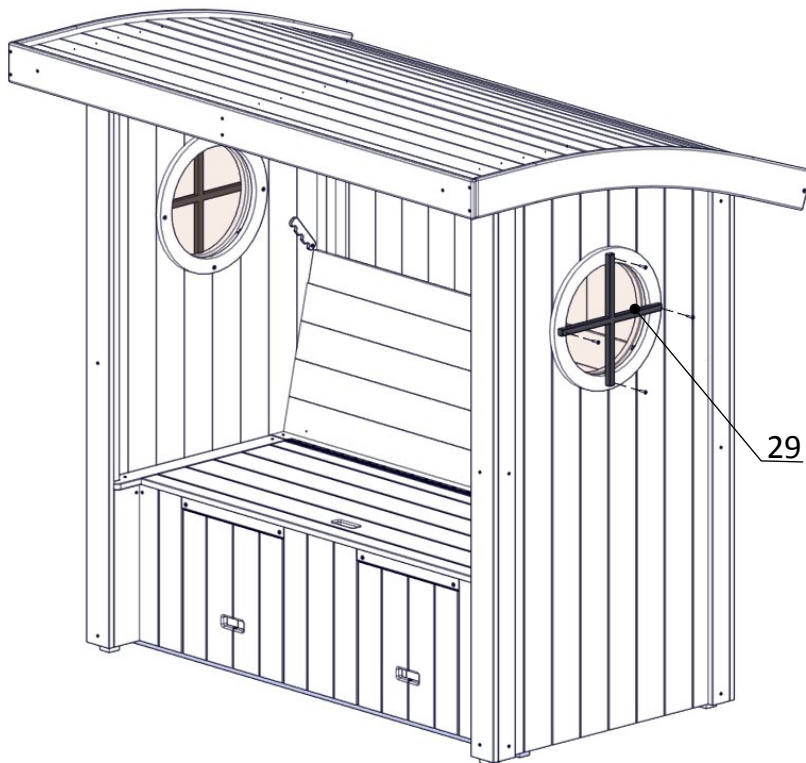
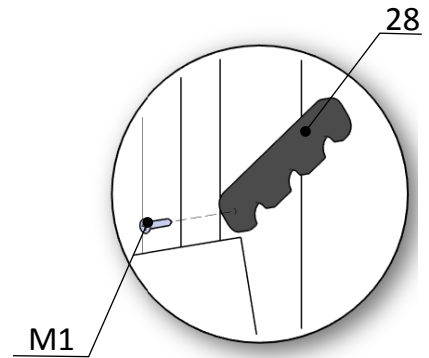
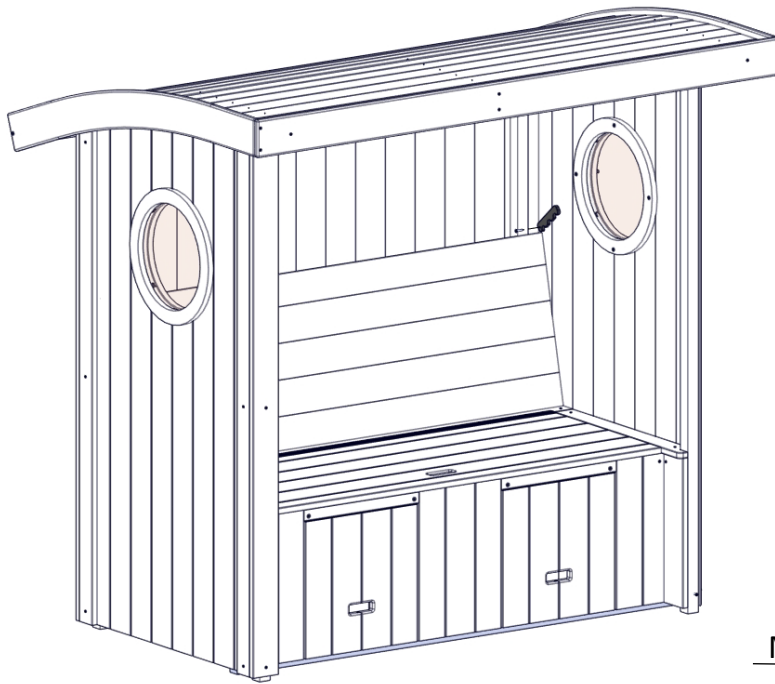
EN	14. Assembly of the fascia elements and side arch fascia elements.
DE	14. Montage der Abschlussblende und Seitenbogenblenden.
PL	14. Montaż blendy tylnej i blend łukowych bocznych.



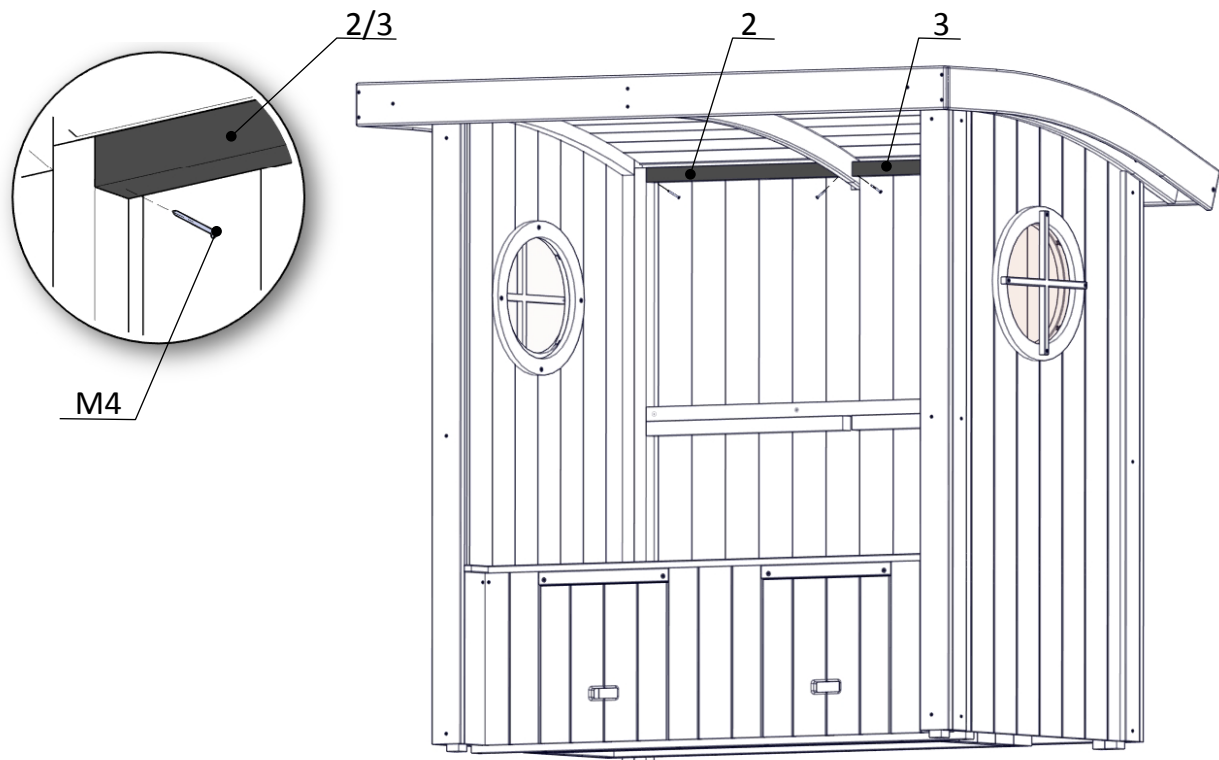
EN	15. Assembly of the roofboards. Assembly of the backrest.
DE	15. Montage der Dachbretter. Montage der Rückenlehne.
PL	15. Montaż desek dachu. Montaż oparcia.



EN	16. Assembly of the window transoms.
DE	16. Montage der Kreuzsprosse.
PL	16. Montaż blokady oparcia. Montaż szprosów okna.



EN	17. Assembly of the frames.
DE	17. Montage der Rahmen.
PL	17. Montaż ramy.



Achtung:

Um Windschäden zu vermeiden, sind die Bodenbalken, bzw. die senkrechten Pfosten auf dem Fundament zu befestigen. Hierzu eignen sich im Fachhandel erhältliche Betonanker oder Stahlwinkel und Schwerlastdübel. Die Verankerung gehört nicht zum Lieferumfang.



WEKA Holzbau GmbH,
 Johannesstr. 16
 17034 Neubrandenburg
 Tel.: 0395 42908-0
 Mail: Info@weka-holzbau.com
 Web: www.weka-holzbau.com

MA Art.-Nr.: 800.0286.07.49