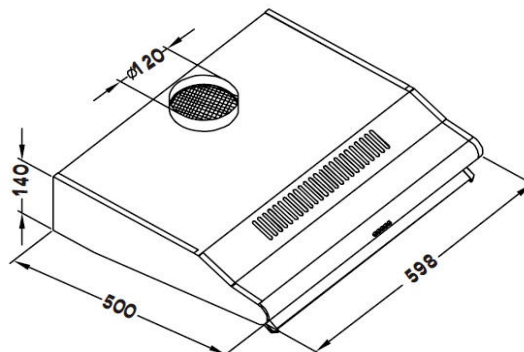


**respekta Unterbauhaube Edelstahl, 60 cm**

**Typ / Modell: CH 1259 IX C**



Jährlicher Energieverbrauch (AEHood):	28,2 kWh / Jahr
Energieeffizienzklasse (auf einer Skala von A+++ bis G):	C
Fluidynamische Effizienz (FDEhood):	5,9
Fluidynamische Effizienzklasse (auf einer Skala von A bis G):	F
Beleuchtungseffizienzklasse (LEhood):	9 Lux / Watt
Beleuchtungseffizienz (auf einer Skala von A bis G):	E
Fettabscheidegrad:	66,2%
Fettabscheideeffizienzklasse (auf einer Skala von A bis G):	D
Luftstrom bei minimaler/ maximaler Geschwindigkeit im Normalbetrieb:	112,5 m <sup>3</sup> /h / 158,4 m <sup>3</sup> /h
Luftstrom im Betrieb auf Intensivstufe oder Schnelllaufstufe:	-
A-bewertete Luftschallemission bei minimaler / maximaler Geschwindigkeit im Normalbetrieb:	48 dB / 61 dB
A-bewertete Luftschallemission im Betrieb auf der Intensivstufe oder Schnelllaufstufe:	-
Leistungsaufnahme im Aus-Zustand:	0,00 Watt
Leistungsaufnahme im Bereitschaftszustand:	0,00 Watt

**Ausstattungsmerkmale / technische Daten**

Steuerung über Drucktasten	
mit Glasschirm:	Klar
Korpus:	Edelstahl
Geschwindigkeitsstufen:	3
Beleuchtung max.:	1 x 5 W LED
Rohranschluss (Durchmesser):	120 mm
Spannung / Frequenz:	220-240V / 50Hz
Anschlusswert:	50 Watt
inkl. Metallfettfilter (auswaschbar): 2 x MI 051	EAN: 8019166000054
Umluftbetrieb; durch Einsatz des Aktivkohlefilters möglich:	Ja
<b>Zubehör (nicht enthalten): Aktiv-Kohlefilter (1 Stück) MIZ 0031</b>	EAN: 4897014604487

**Abmessungen**

Gerätemaße in cm (H x B x T) / Gewicht in kg:	14 x 59,8 x 50 / 5
Mit Verpackung in cm (H x B x T) / Gewicht in kg:	23 x 65,5 x 56 / 8,2

<b>EAN-Code:</b>	<b>4260515330412</b>
------------------	----------------------