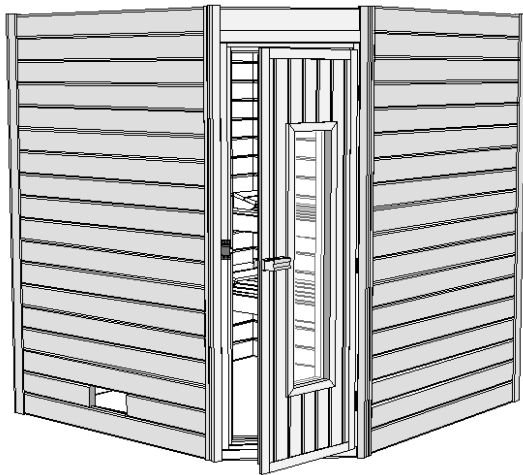
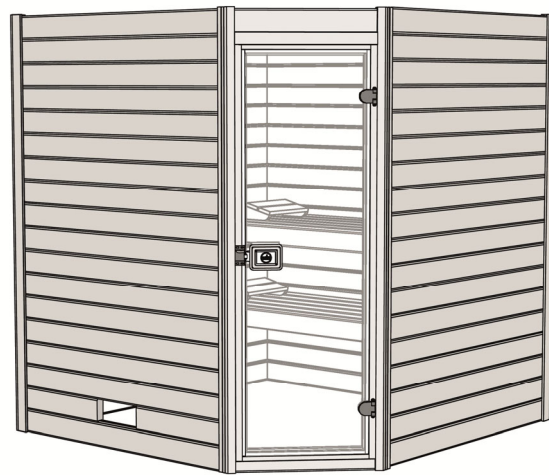




Montage-, Bedienungs- und Wartungsanleitung



Art.-Nr.: 539.2015.30
Art.-Nr.: 539.2018.30
Art.-Nr.: 539.2020.30



Art.-Nr.: 539.2015.40
Art.-Nr.: 539.2018.40
Art.-Nr.: 539.2020.40



- de -

**Sehr geehrte Kundin, sehr geehrter Kunde,
danke, dass Sie sich für ein weka – Produkt entschieden haben.**

Lesen Sie diese Anleitung vor dem Aufbau bitte vollständig durch, um Montagefehler oder Beschädigungen zu vermeiden.

WICHTIG!

Prüfen Sie bitte sofort anhand der Packliste, ob das weka-Produkt vollständig und unbeschädigt bei Ihnen angekommen ist.

Bitte vernichten Sie die Packliste erst nach Ablauf der Garantiezeit. Diese Liste dient Ihnen zur Kontrolle auf Vollständigkeit der Einzelteile und ist mit dem Kaufbeleg aufzubewahren. Eventuelle Beanstandungen können mit Hilfe dieser Liste problemlos behoben werden.

Die Pos.-Nummern der Packliste stimmen nicht mit den Pos.-Nummern folgender Montageanleitung überein. Wir empfehlen Ihnen die Montage mit 2 Personen durchzuführen.

Zur Verhütung von Unfällen ist zu vermeiden, dass sich Kinder während der Montage in unmittelbarer Nähe befinden.

Weiterentwicklungen im Sinne des technischen Fortschritts behalten wir uns vor. So können geringfügige Abweichungen in den Darstellungen entstehen.

Verpackungsmaterial nicht einfach wegwerfen! Papier-, Pappe- und Wellpappeverpackungen, sowie Kunststoffverpackungsteile sollten in die entsprechenden Sammelbehälter gegeben werden.

Werkstoff Holz

Gesunde Äste, leichte Verfärbungen und kleine Risse sind für Holz charakteristisch, verleihen der Kabine sein natürliches Aussehen und sind kein Reklamationsgrund.

Vor der Montage

Sauna- oder Infrarotkabinen sind nach dem Auspacken zeitnah aufzubauen, um Verformungen der Holzteile zu verhindern. Die Holzteile sind bis zur Montage vor Feuchtigkeit oder stundenlangere direkter Sonneneinstrahlung geschützt zu lagern, idealerweise in dem Raum, wo die Kabine später genutzt werden soll.

Sollte die Montage innerhalb von 10 Tagen nicht möglich sein, sind die Holzteile gemäß Anlieferungszustand als ein kompaktes Paket zu stapeln und zu verschnüren, bzw. zu verspannen.

Für das Aufstellen der Kabine wird eine **Mindestraumhöhe von 220 cm** benötigt.

Der Wandabstand muss mindestens 10 cm betragen.

Der Fußboden muss eben und waagrecht sein, da es sonst zu Funktionsstörungen kommen kann.

Am besten eignet sich ein trockener, gut belüftbarer Raum zur Nutzung Ihrer Kabine.

Ein Stein- oder Fliesenboden erweist sich als praktische und zugleich attraktive Fußbodenvariante.

Bei abweichendem Bodenbelag ist eine Steinplatte mit den Mindestmaßen 40 x 50 cm unter den Ofen zu legen, um Beschädigungen des Bodens zu vermeiden.

Trotz sorgfältiger Qualitätskontrollen kann es vorkommen, dass sich Späne oder Splitter an den Bohrungsausstritten der Frontwandbohlen befinden. Das kann später zu Problemen beim Einziehen der Silikonleitungen führen. Prüfen Sie also schon vor der Montage jeder einzelnen Bohlenlage, ob die Bohrungen frei sind und sich ohne Versatz genau übereinander befinden.

Tipps zur Sicherheit

Achten Sie darauf, dass sich keine Kinder unbeaufsichtigt in der Kabine aufhalten!

Legen Sie keine Gegenstände auf dem Saunaofen ab. - **BRANDGEFAHR!**

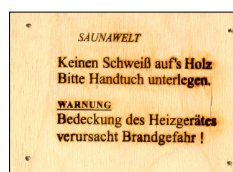
Vergewissern Sie sich bereits vor Beginn der Heizphase, dass sich keine brennbaren Gegenstände in der Nähe des Ofens befinden.

Verwenden Sie Sauna - Aufgusskonzentrate nur in verdünnter Form. Hinweise über die richtige Handhabung finden Sie auf den Behältern.

Verwenden Sie keine chemischen Klebstoffe im Inneren der Sauna, sondern allenfalls Holzleim.

Nach Nutzung der Sauna lassen Sie diese bei geöffneter Tür auskühlen. Sorgen Sie stets für eine gute Durchlüftung des Raumes, in dem sich die Sauna befindet.

Das Hinweisschild ist gut sichtbar in der Nähe des Saunaofens zu befestigen.



Pflegehinweise

Um lange Freude an der Kabine zu haben, sollte diese regelmäßig gereinigt werden.

Das unübertroffen milde und bekömmliche Saunaklima wird durch die natürliche Diffusion und Speicherfähigkeit des Massivholzes erreicht.

Daher darf keine Oberflächenbehandlung der Holzteile erfolgen.

Bei längerer Nichtbenutzung empfehlen wir, die Kabine mindestens einmal im Monat eine halbe Stunde aufzuheizen. Damit wird eine unerwünschte Feuchtigkeitsaufnahme vermieden.

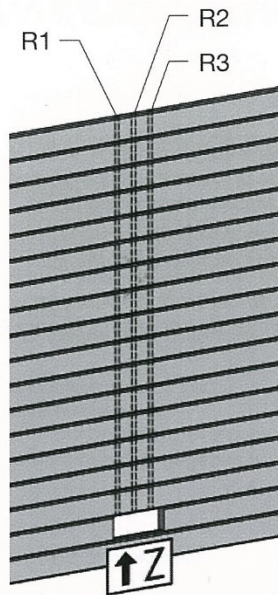
Geringer Harzausfluss an der Holzoberfläche ist unvermeidbar. Die trockenen Harzrückstände können mit feinem Schleifpapier entfernt werden.

Kabelführung in der Frontwand

Saunen mit interner Ofensteuerung

R1: für Anschlussleitung zum Saunaofen

R2 + R3: Reserve

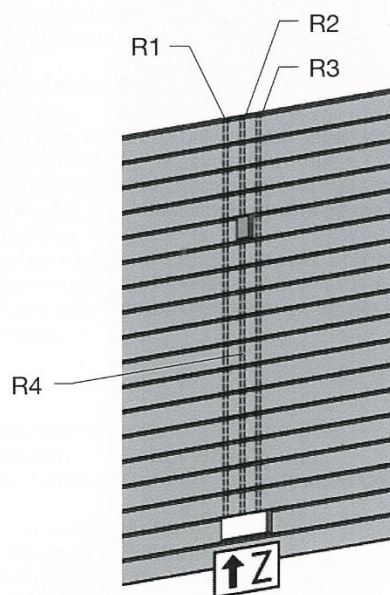


Saunen mit externer Ofensteuerung

R1: für Leitung vom Modul Ofensteuerung zum Saunaofen

R2: für Leitung vom Modul Ofensteuerung zur Bedieneinheit

R3+ R4: Reserve



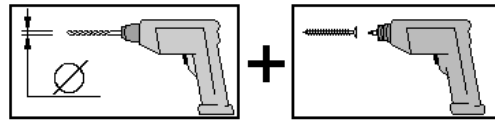
Elektroinstallation

Die Elektroinstallation darf nur von einem zugelassenen Elektrofachmann unter Beachtung der VDE- und EVU-Richtlinien ausgeführt werden.

Hinweise zur Montage des Saunaofens und des Steuergerätes entnehmen Sie bitte den dort beiliegenden Montageanleitungen.

Empfehlungen zum Aufbau

Bitte bohren Sie alle Schraubverbindungen vor, um Beschädigungen an den Holzteilen zu vermeiden! Folgendes Zeichen macht Sie während der Anleitung nochmals darauf aufmerksam:



Um dem Absenken der Glastür vorzubeugen, ziehen Sie die Inbusschraube der Beschläge fest an.

Garantiebestimmungen der weka Holzbau GmbH

Wir gewähren Ihnen zu nachfolgenden Konditionen – jedoch nur auf die Holzteile unserer Produkte (weka-Produkt genannt), nicht auf damit verbundene Bauteile oder Bestandteile des weka-Produktes aus anderem Material als Holz – ab Lieferdatum 5 Jahre Garantie auf Funktion. Innerhalb der Garantiezeit werden fehlerhafte Teile oder fehlende Teile der Ware oder die Ware selbst nach unserer Wahl ersetzt. Vom Garantiumfang erfasst ist lediglich der kostenlose Ersatz des jeweils mangelhaften oder defekten Holzteils. Nicht im Garantiumfang enthalten sind Folge- oder Zusatzkosten, insbesondere keine Liefer- und Auf- oder Umbaukosten.

Die Garantie ist ausgeschlossen, wenn:

- von der jeweiligen Montageanleitung abgewichen wurde,
- Veränderungen (zusätzliche An- oder Umbauten) an dem Produkt im Vergleich zur Montageanleitung vorgenommen wurden,
- die jeweils angegebenen Belastungsgrenzen (z.B. Schneelast usw.) überschritten wurden,
- das weka-Produkt falsch gegründet (Fundament / Bodenplatte o.ä.) wurde, insbesondere bei Verstößen gegen die Regeln der Baukunst,
- unterlassene oder nicht ausreichende Pflege (Wartung: Holzschutz, Holzanstrich usw.) des Holzes vorgenommen wurde.
- Windgeschwindigkeiten über Stärke 7, Naturkatastrophen oder gewaltsame Einwirkungen den Schaden am weka-Produkt verursacht haben.
- der Mangel in holztypischen Farbveränderungen, Rissbildungen, Verwerfungen, Schwinden, Quellen oder ähnlichen normalen, in der Natur des Werkstoffes „Holz“ begründeten Veränderungen besteht.

Garantieansprüche können nur in Verbindung mit Originalpackzettel und Originalkaufbeleg in Anspruch genommen werden und müssen innerhalb der Garantiezeit schriftlich, per Telefax oder per e-Mail geltend gemacht werden. Anspruchsvoraussetzung ist eine unverzügliche Anzeige des Mangels bzw. des Schadens in Form einer geordneten Darstellung des Schadens in Bild und Text.

Garantieansprüche sind zu richten an:

weka Holzbau GmbH, Johannesstraße 16, 17034 Neubrandenburg
Fax: 0395/42908-83; e-Mail: info@weka-holzbau.com

Montagebedingungen für weka - Montageteam

Wenn Sie Montagehilfe in Anspruch nehmen und dazu ein weka - Montageteam rufen, wird die weka Holzbau GmbH für Sie wie folgt tätig:

Montage bedeutet das anleitungsgemäße Zusammenfügen (Aufbau) der gelieferten Einzelteile der Ware ohne Anstrich, Lieferung und Montage von Zubehör und Zubehörteilen. Elektrische Anschlüsse sind in den Montageleistungen nicht enthalten

Die aufzubauende Ware muss sich am Aufbauort/Standort/Standfläche befinden. Transport des Artikels oder der Einzelteile über eine Entfernung von 5m hinaus oder in ein anderes Geschoss sind im angebotenen Montagepreis nicht enthalten.

Der Untergrund muss tragfähig, horizontal und eben sein.

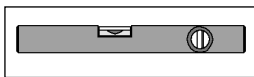
Im Zweifel gilt für die Ebenheit: DIN 18202 „Ebenheitstoleranzen im Hochbau“, Tab.3, Zeile 3, mit einer maximalen Höhendifferenz der am weitesten voneinander entfernten Punkten von ca. 10 bis 11mm.

Alle vorbereitenden Arbeiten müssen gemäß den technischen Regeln vor Beginn der Montage ausgeführt sein. Die von Ihnen gefertigten oder gewählten Untergründe/Fußböden/ Fundamente müssen für die Montage geeignet sein.

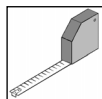
Werkzeug

Folgendes Werkzeug sollten Sie vor Beginn der Montage zurechtgelegt haben.

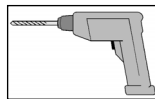
Wasserwaage



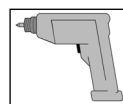
Rollmaß



Bohrmaschine



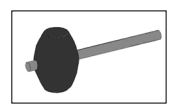
Elektroschrauber



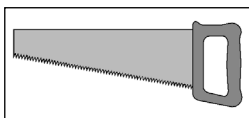
Hammer



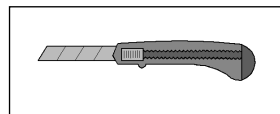
Gummihammer



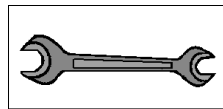
Feinsäge / Handkreissäge



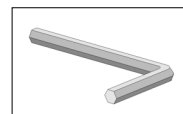
Universalmesser



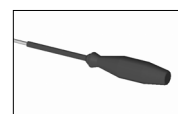
Schraubenschlüssel



Inbusschlüssel



Schraubendreher



Abkürzungen / Symbole:

cm - Zentimeter

mm - Millimeter

ca. - circa

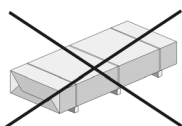
Abb. - Abbildung



- Zuluftöffnung



- Abluftöffnung

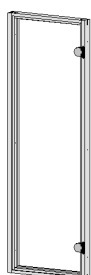


- nicht im Lieferumfang enthalten!

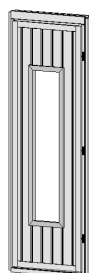
VARIA





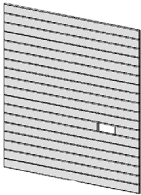
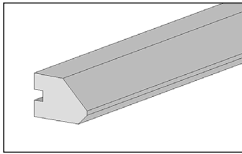
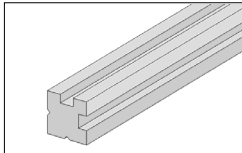
- Aufbauvarianten

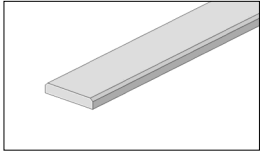
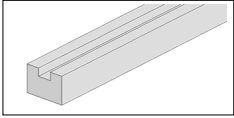
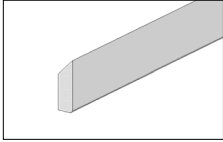
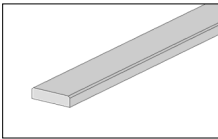
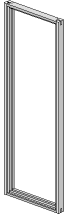
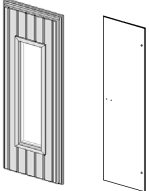
GTK

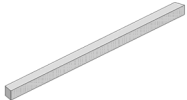




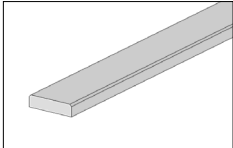
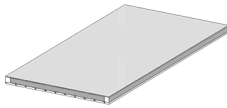



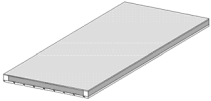

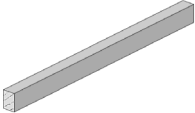
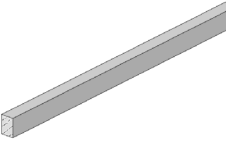
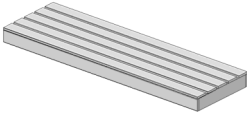
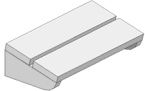
HT



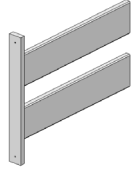
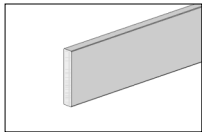
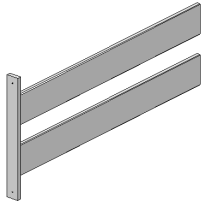
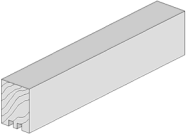
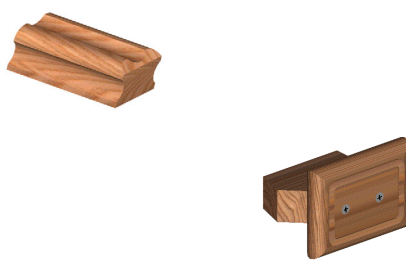
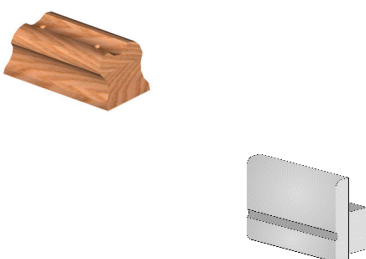
Pos	Bild	Abmessung [mm]	Anzahl [Stück]		
			539.2015	539.2018	539.2020
①		634 x 2034	1	1	1
②		1306 x 2034	1	1	1
③		806 x 2034 1136 x 2034 1306 x 2034	1 - -	- 1 -	- - 1
④		1306 x 2034 1636 x 2034 1806 x 2034	1 - -	- 1 -	- - 1
⑤		1806 x 2034	1	1	1
⑥		38 / 55 / 2040	2	2	2
⑦		38 / 38 / 2030	3	3	3



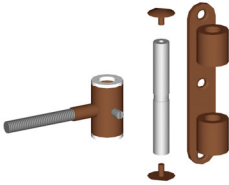
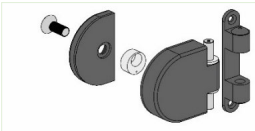

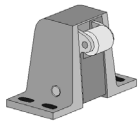
Pos	Bild	Abmessung [mm]	Anzahl [Stück]		
			539.2015	539.2018	539.2020
8		11 / 58 / 2040	8	8	8
9		20 / 38 / 2040	2	2	2
10		14 / 45 / 2040	4	4	4
11		14 / 55 / 618	2	2	2
12		618 x 1825	1	1	1
13		HT: 574 x 1800 GTK: 550 x 1775	1	1	1
14	-	-	-	-	-

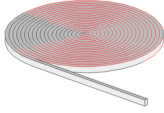
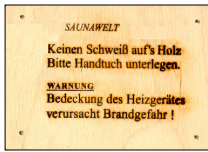
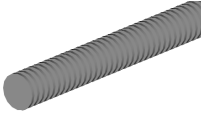
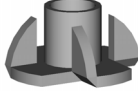



Pos	Bild	Abmessung [mm]	Anzahl [Stück]		
			539.2015	539.2018	539.2020
15		28 / 28 / 678	1	1	1
16		28 / 28 / 1310	1	1	1
17		28 / 28 / 1790	1	1	1
18		28 / 28 / 782 28 / 28 / 1112 28 / 28 / 1282	1 - -	- 1 -	- - 1
19		28 / 28 / 1234 28 / 28 / 1564 28 / 28 / 1734	1 - -	- 1 -	- - 1
20		11 / 58 / 1234 11 / 58 / 1734	1 -	- 1	- 1
21		893 x 1785	-	-	1

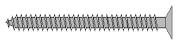
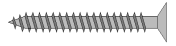

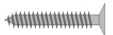


Pos	Bild	Abmessung [mm]	Anzahl [Stück]		
			539.2015	539.2018	539.2020
22		893 x 1785	-	-	1
23		893 x 1280 720 x 1785	1 -	- 1	- -
24		893 x 1280 893 x 1785	1 -	- 1	- -
25		28 / 40 / 550	2	2	2
26		28 / 40 / 780 28 / 40 / 1090	2 -	- 2	- 2
27		550 x 1785	2	2	2
28		325 / 165	1	2	2

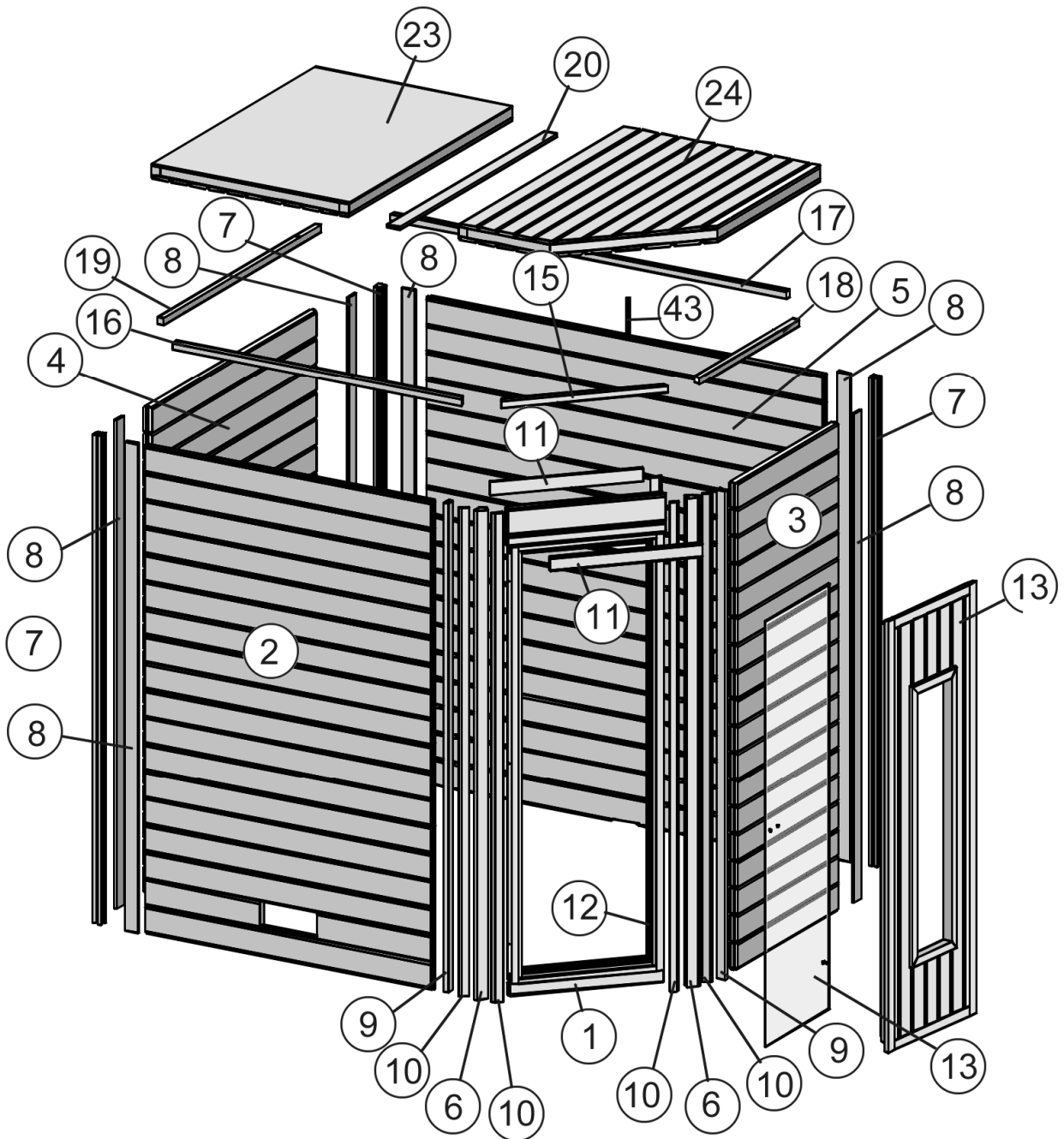
* Klammerwerte für Saunen mit langem Fenster

Pos	Bild	Abmessung [mm]	Anzahl [Stück]		
			539.2015	539.2018	539.2020
29		439 x 375	2 (1*)	2 (1*)	2 (1*)
30		18 / 95 / 770	2 (0*)	2 (0*)	2 (0*)
31		809 x 375	539.2015.43	539.2018.43	539.2020.43
32		38 / 60 / 300	3	3	3
33		HT: 45 / 55 / 130	1	1	1
		GTK: 87/110/154	1	1	1
34		HT: 40 / 90 / 45	1	1	1
		GTK: 43/80/120	1	1	1

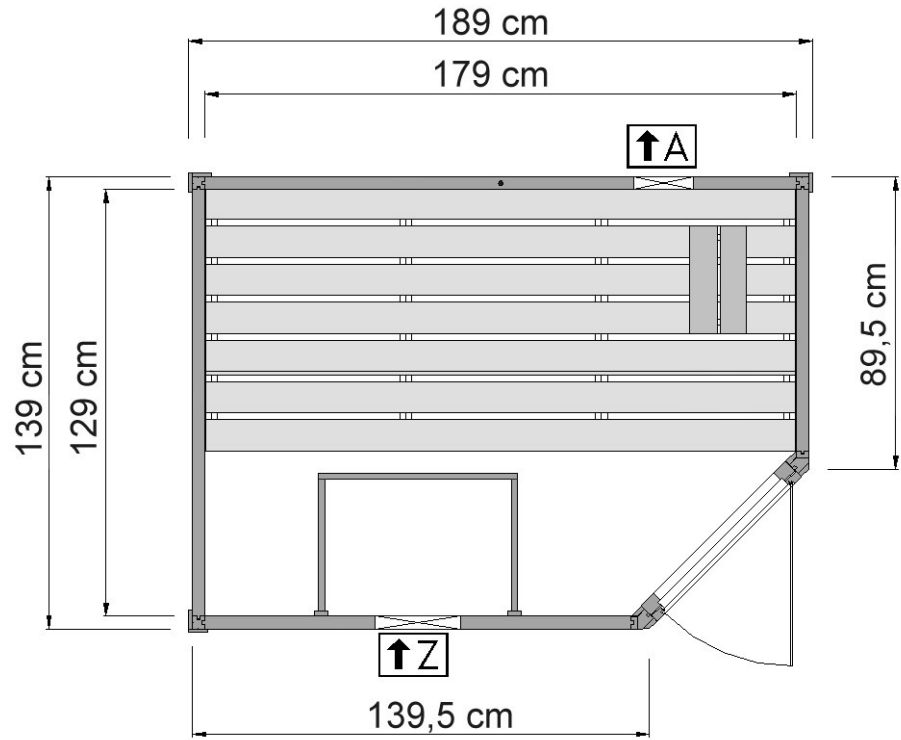
Pos	Bild	Abmessung [mm]	Anzahl [Stück]		
			539.2015	539.2018	539.2020
35		GTK: 65 x 95	1	1	1
36		GTK: 2,5 x 16	2	2	2
37		HT	3	3	3
38		GTK	2	2	2
39		HT GTK: 45 x 130	- 2	- 2	- 2
40			1	1	1

Pos	Bild	Abmessung [mm]	Anzahl [Stück]		
			539.2015	539.2018	539.2020
41		10 m	1	1	2
42		4 / 90 / 130	1	1	1
43		M8 x 2050	1	2	2
44		M8	1	2	2
45		8,4	1	2	2
46		M8	1	2	2
47		5,0 x 100	125	125	125

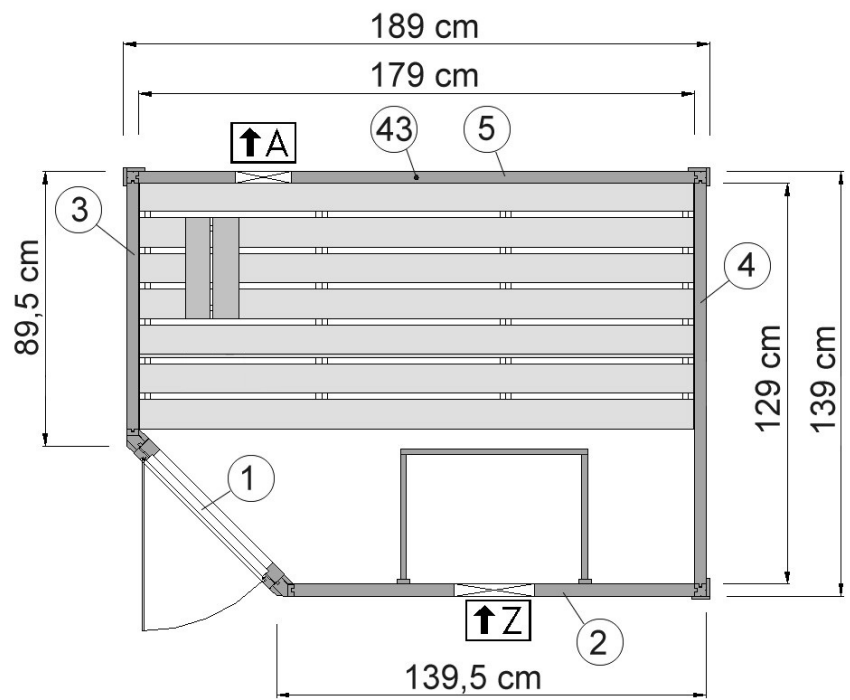
Pos	Bild	Abmessung [mm]	Anzahl [Stück]		
			539.2015	539.2018	539.2020
48		4,5 x 70	35	35	35
49		6,0 x 60	20	20	20
50		4,0 x 60	70	70	70
51		3,5 x 35	12	12	12
52		5,0 x 40	4	4	4
53		16 x 30	100	100	100



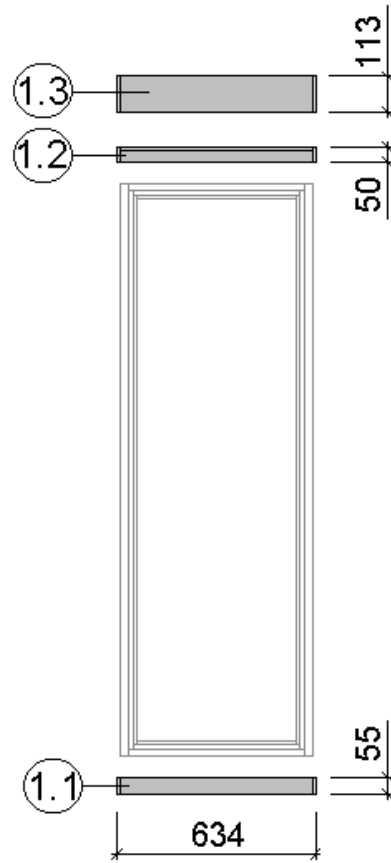
VARIA 1



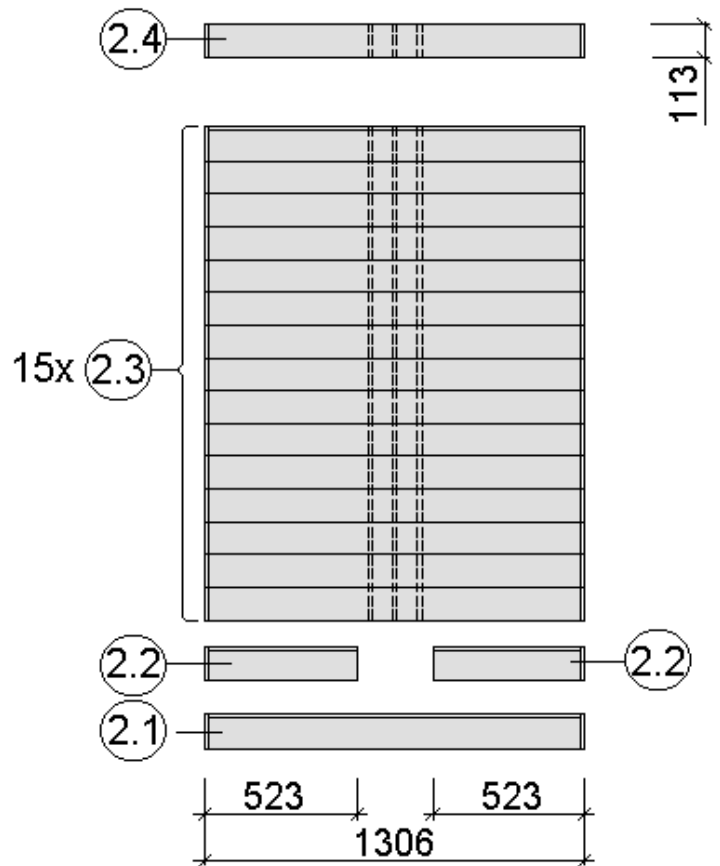
VARIA 2



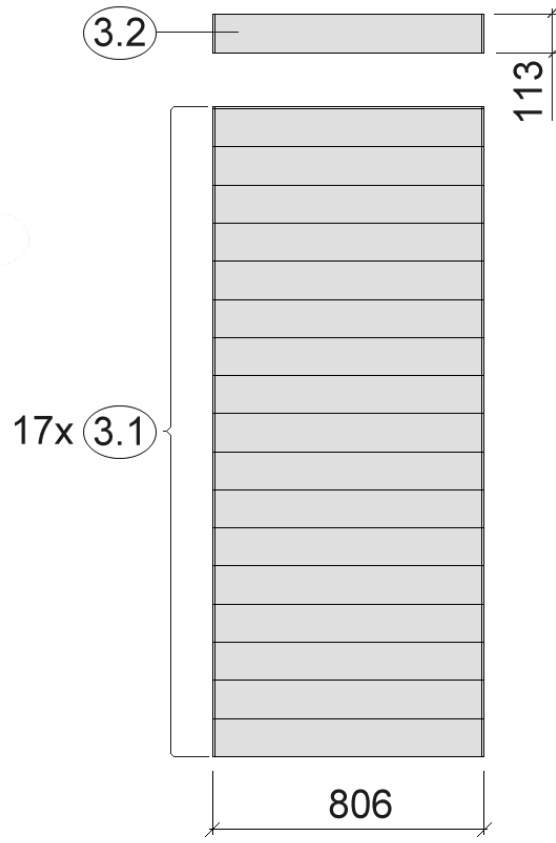
1



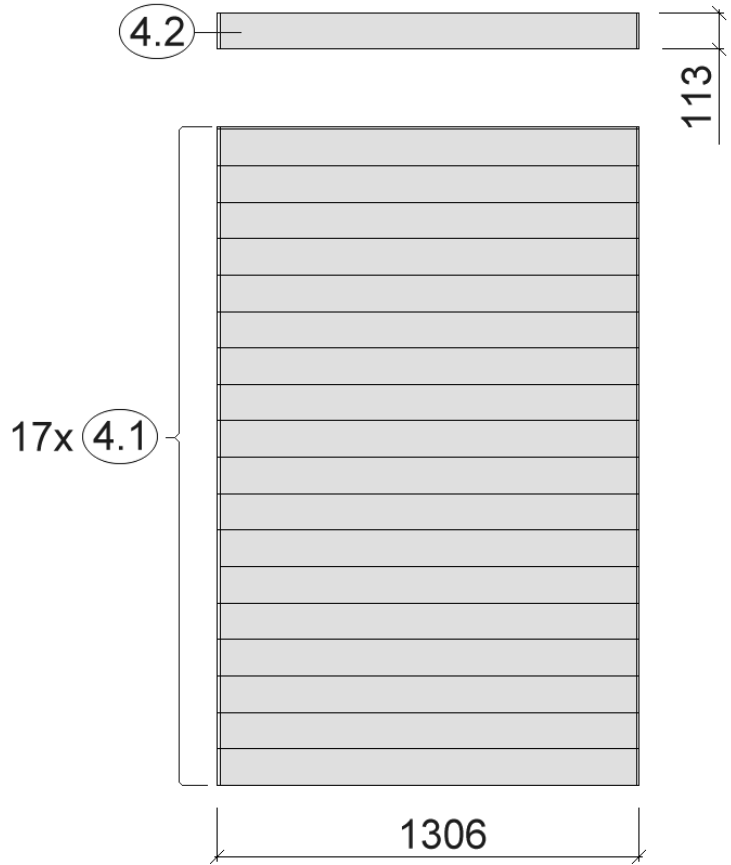
2



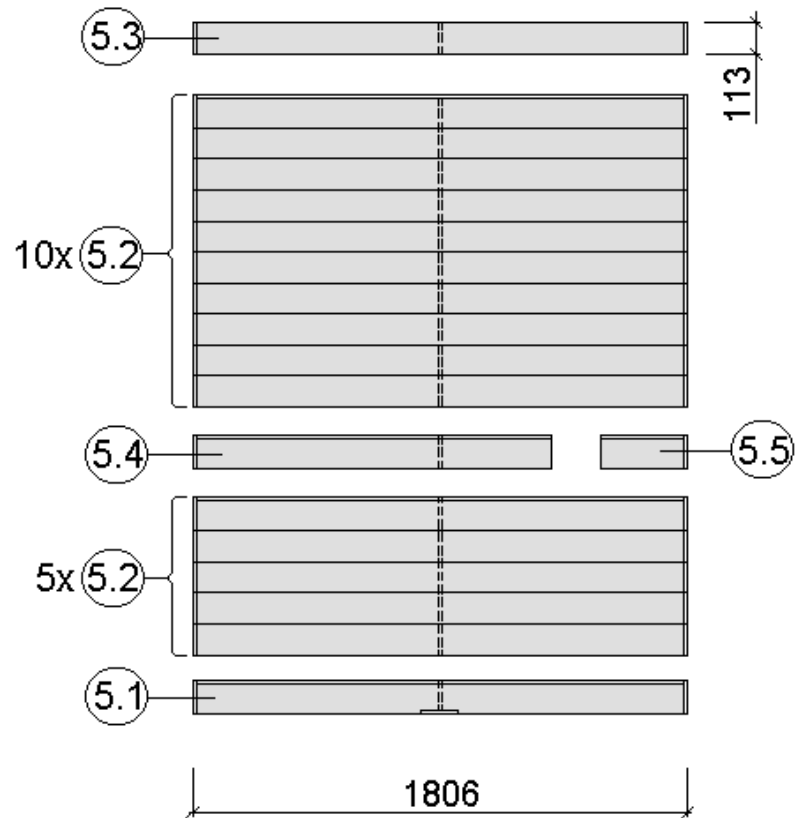
3



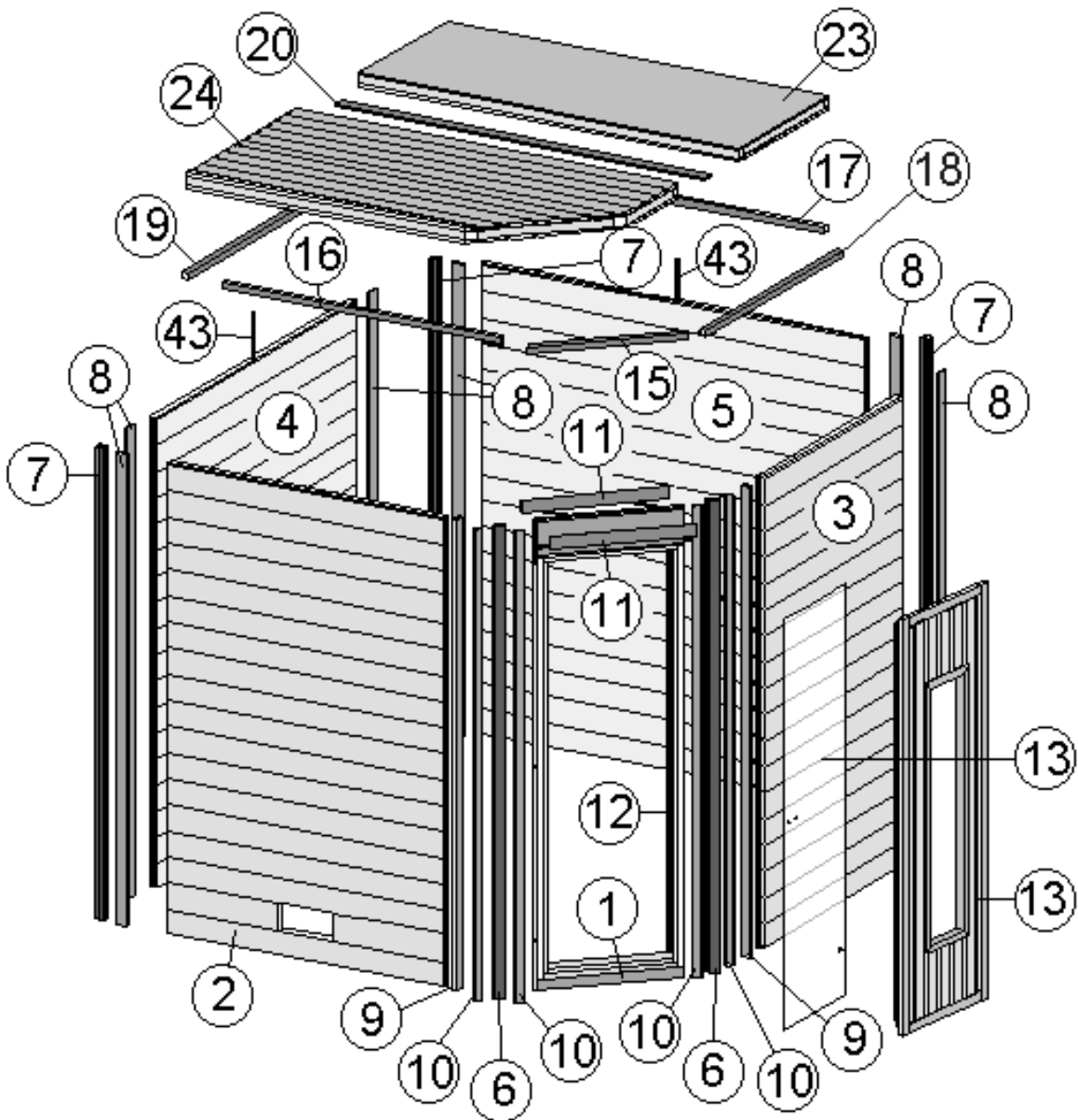
4



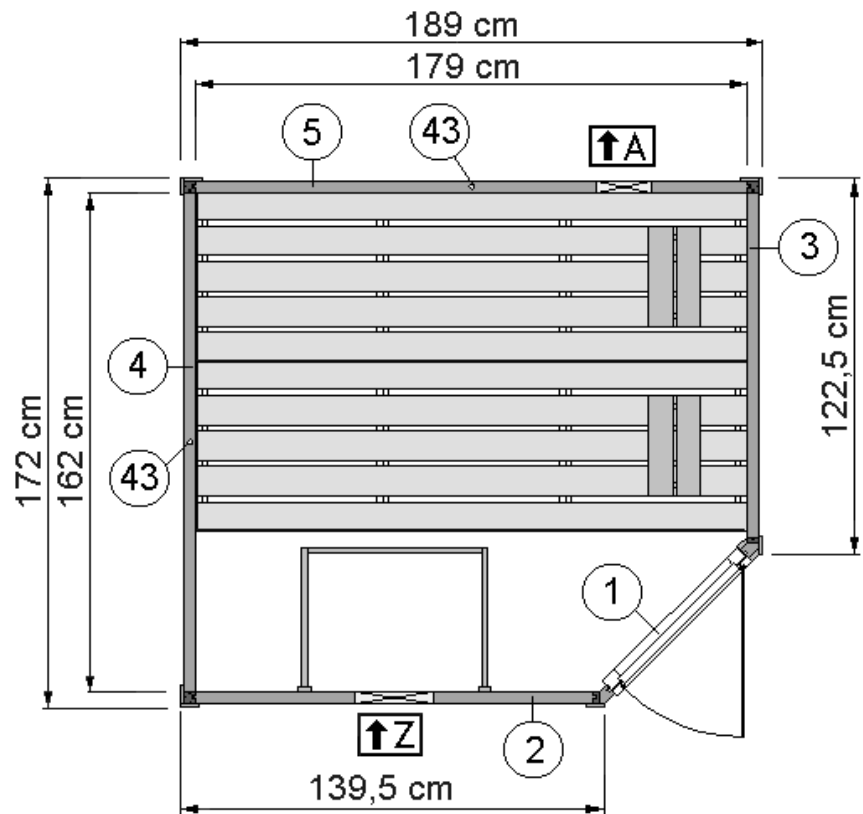
5



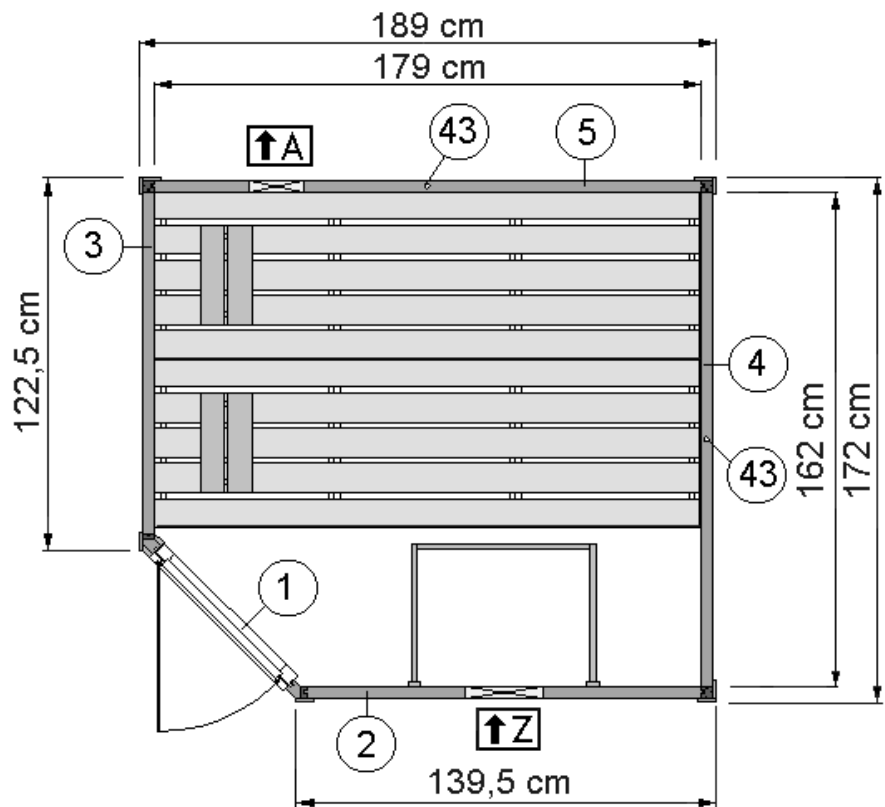
Pos	Benennung	Abmessung (mm)	Stück	Art.-Nr.
1.1	Sockelbohle	38/55/634	1	G537.01.0079
1.2	Wandbohle	38/50/634	1	G537.01.0078
1.3	Abschlussbohle	38/113/634	1	G537.01.0080
2.1	Wandbohle	38/121/1306	1	G537.01.0021
2.2	Wandbohle	38/121/523	2	G537.01.0082
2.3	Wandbohle	38/121/1306	15	G537.01.0081
2.4	Abschlussbohle	38/113/1306	1	G537.01.0083
3.1	Wandbohle	38/121/806	17	G537.01.0092
3.2	Abschlussbohle	38/113/806	1	G537.01.0093
4.1	Wandbohle	38/121/1306	17	G537.01.0021
4.2	Abschlussbohle	38/113/1306	1	G537.01.0023
5.1	Sockelbohle	38/121/1806	1	G537.01.0004
5.2	Wandbohle	38/121/1806	15	G537.01.0003
5.3	Abschlussbohle	38/113/1806	1	G537.01.0027
5.4	Wandbohle	38/121/1306	1	G537.01.0012
5.5	Wandbohle	38/121/320	1	G537.01.0011



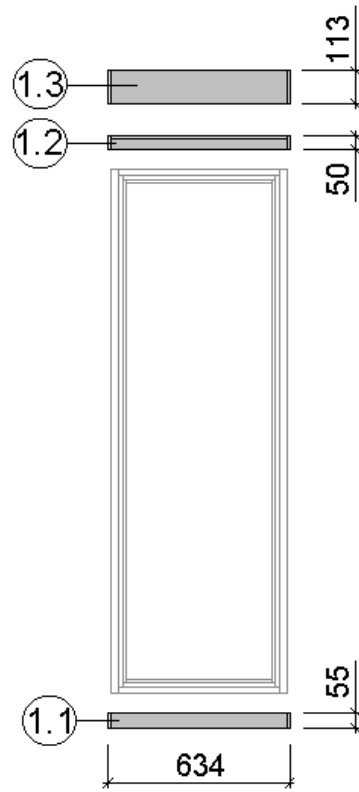
VARIA 1



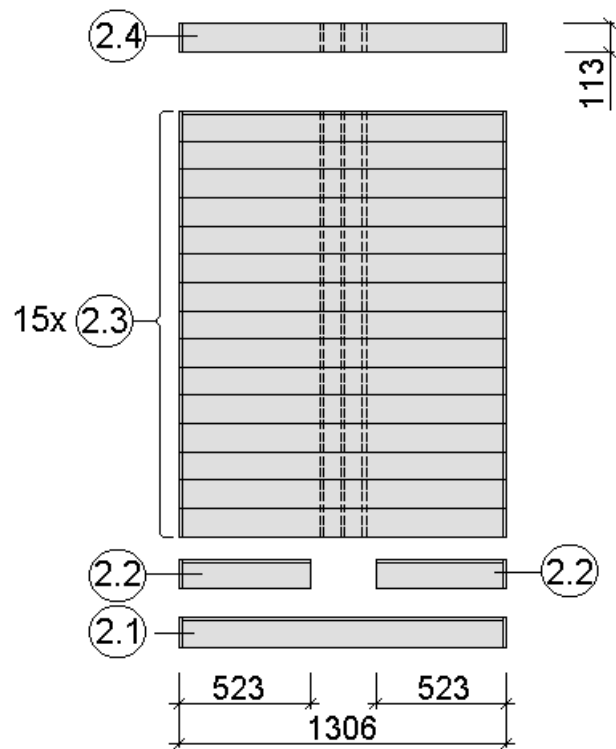
VARIA 2



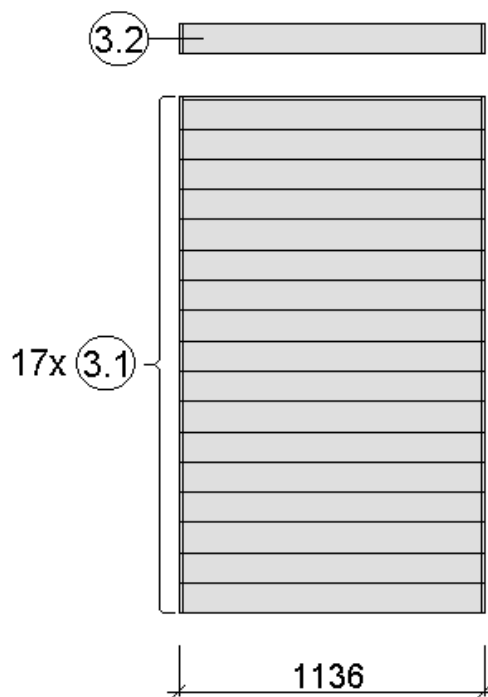
1



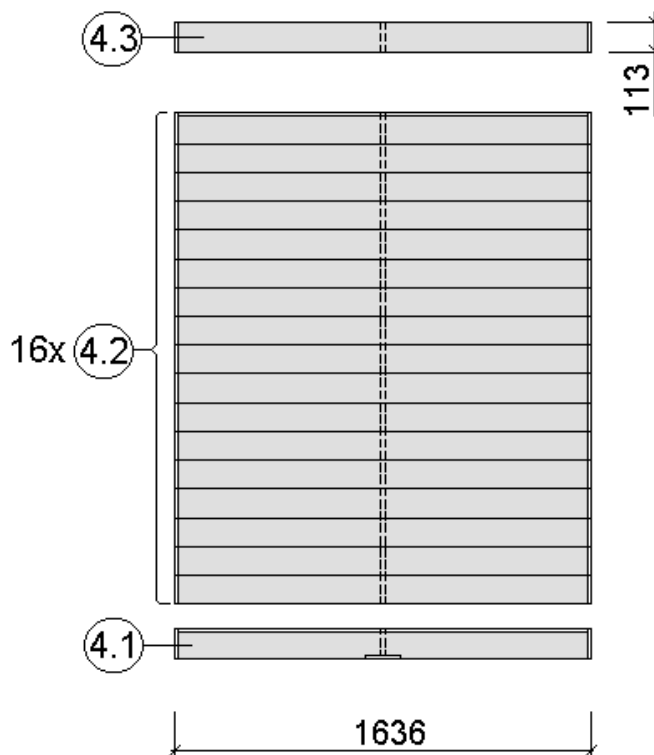
2



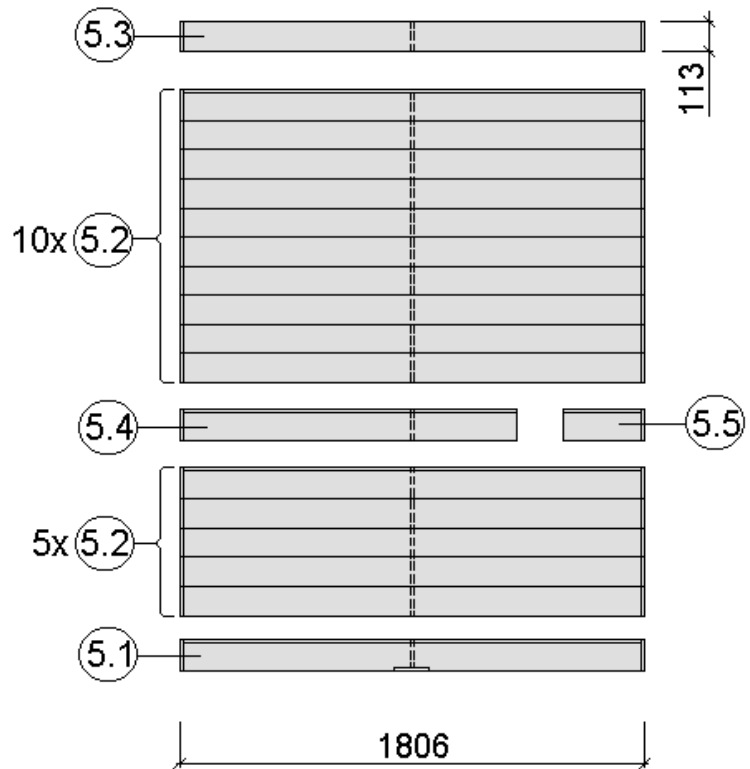
3



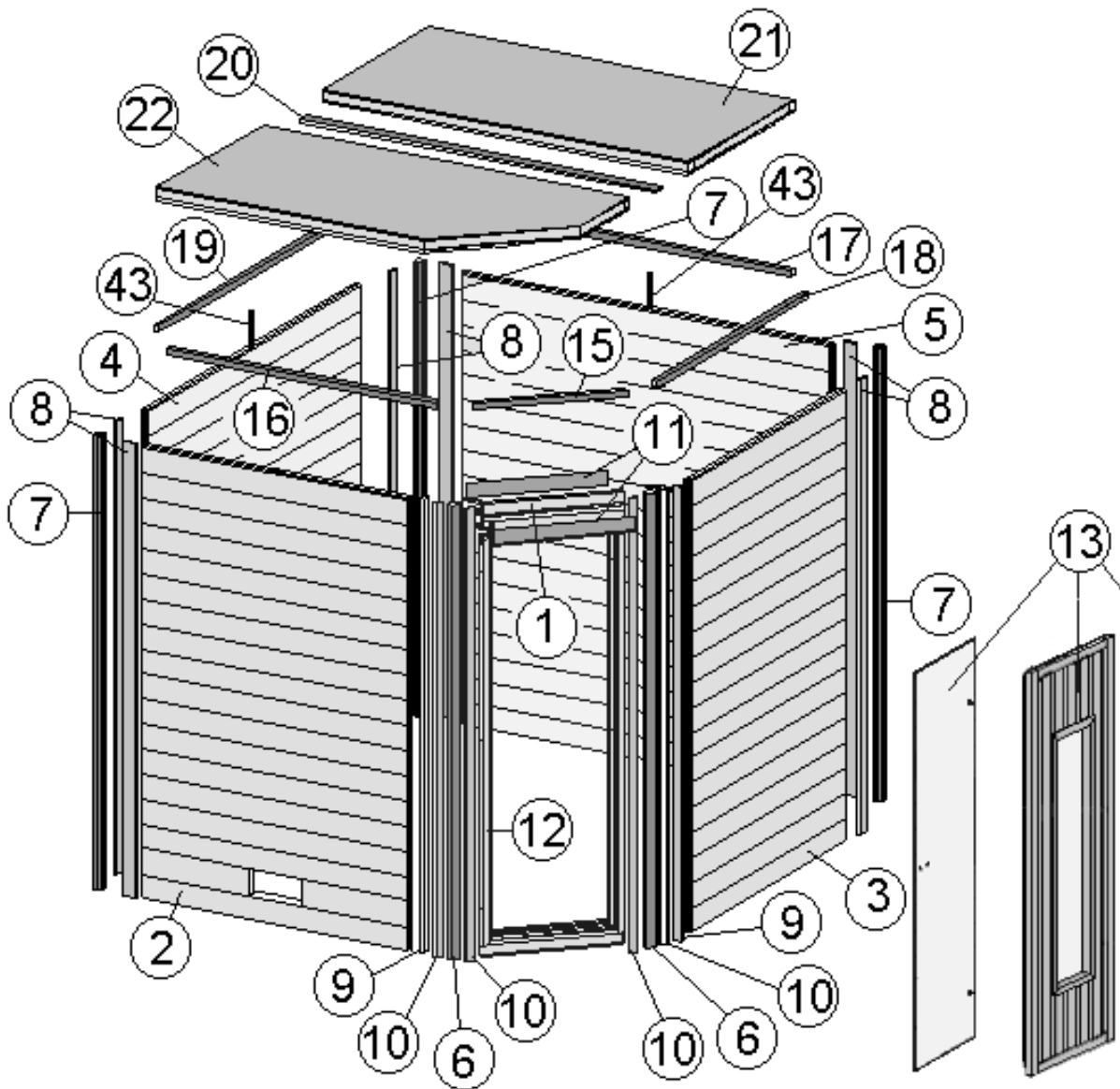
4



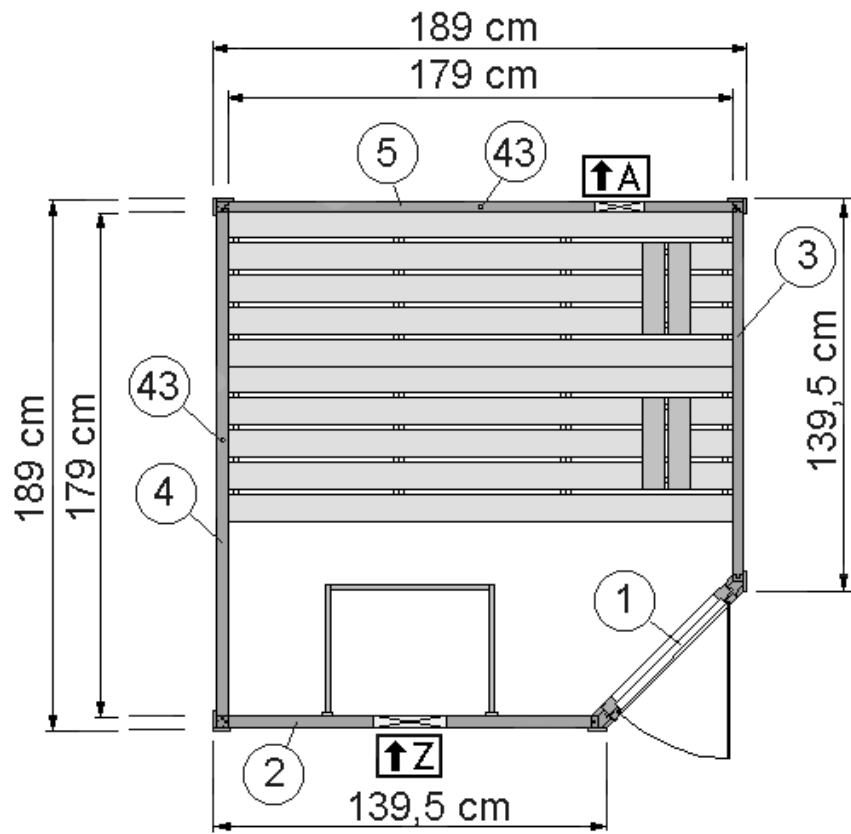
5



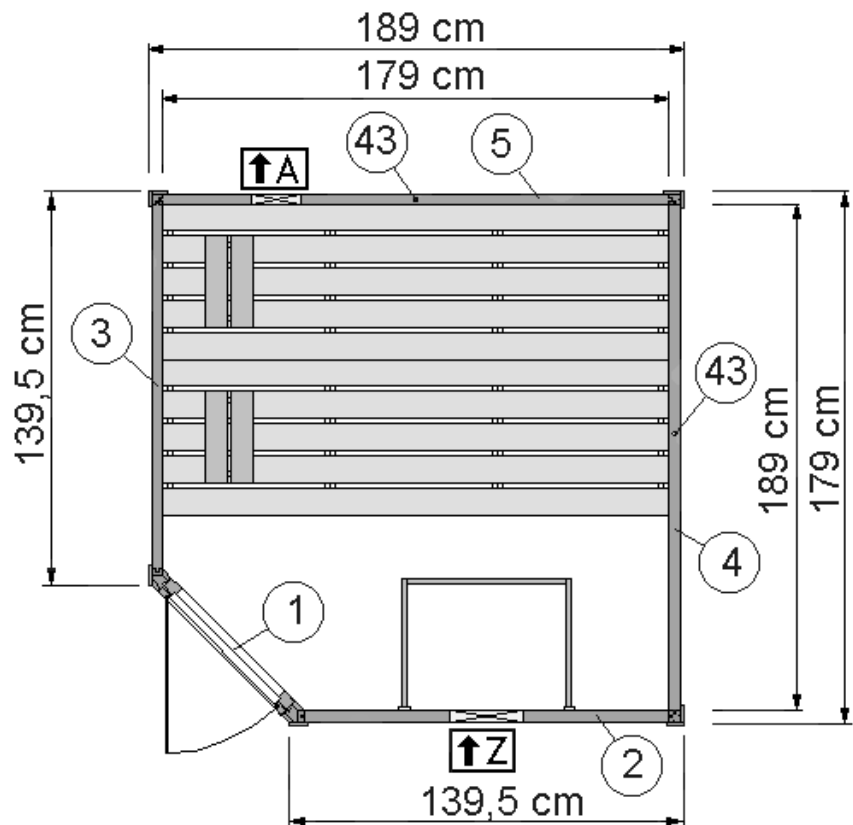
Pos	Benennung	Abmessung (mm)	Stück	Art.-Nr.
1.1	Sockelbohle	38/55/634	1	G537.01.0079
1.2	Wandbohle	38/50/634	1	G537.01.0078
1.3	Abschlussbohle	38/113/634	1	G537.01.0080
2.1	Wandbohle	38/121/1306	1	G537.01.0021
2.2	Wandbohle	38/121/523	2	G537.01.0082
2.3	Wandbohle	38/121/1306	15	G537.01.0081
2.4	Abschlussbohle	38/113/1306	1	G537.01.0083
3.1	Wandbohle	38/121/1136	17	G537.01.0084
3.2	Abschlussbohle	38/113/1136	1	G537.01.0085
4.1	Sockelbohle	38/121/1636	1	G537.01.0025
4.2	Wandbohle	38/121/1636	16	G537.01.0024
4.3	Abschlussbohle	38/113/1636	1	G537.01.0026
5.1	Sockelbohle	38/121/1806	1	G537.01.0004
5.2	Wandbohle	38/121/1806	15	G537.01.0003
5.3	Abschlussbohle	38/113/1806	1	G537.01.0027
5.4	Wandbohle	38/121/1306	1	G537.01.0012
5.5	Wandbohle	38/121/320	1	G537.01.0011



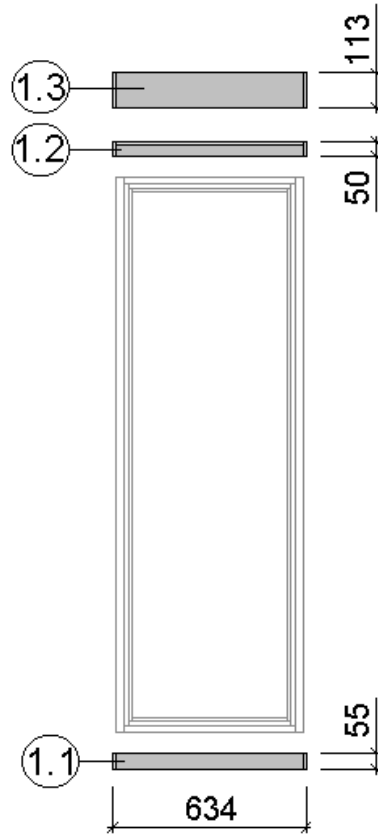
VARIA 1



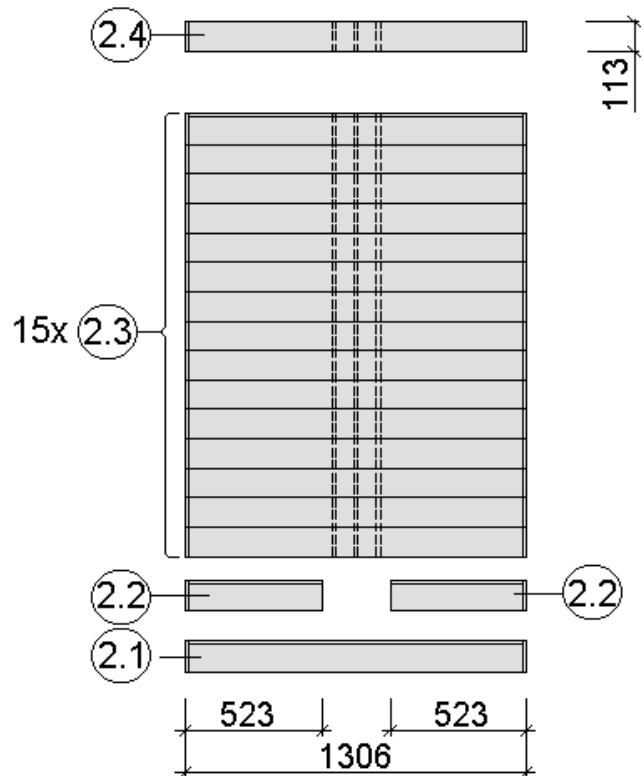
VARIA 2



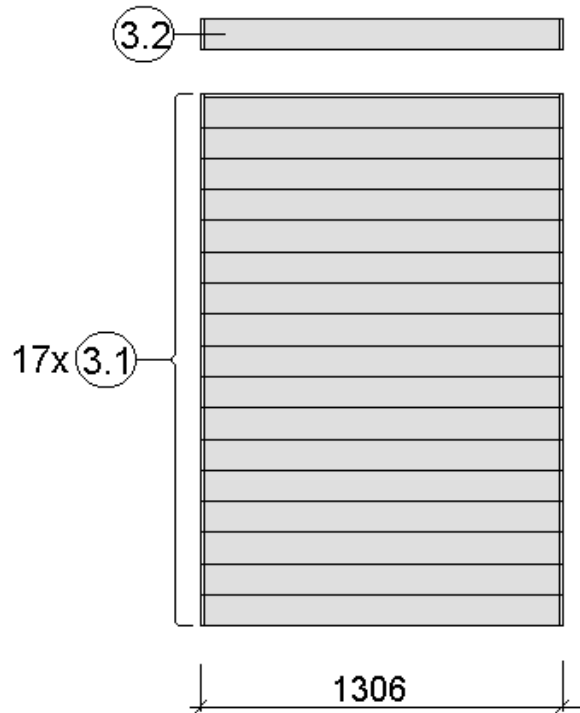
1



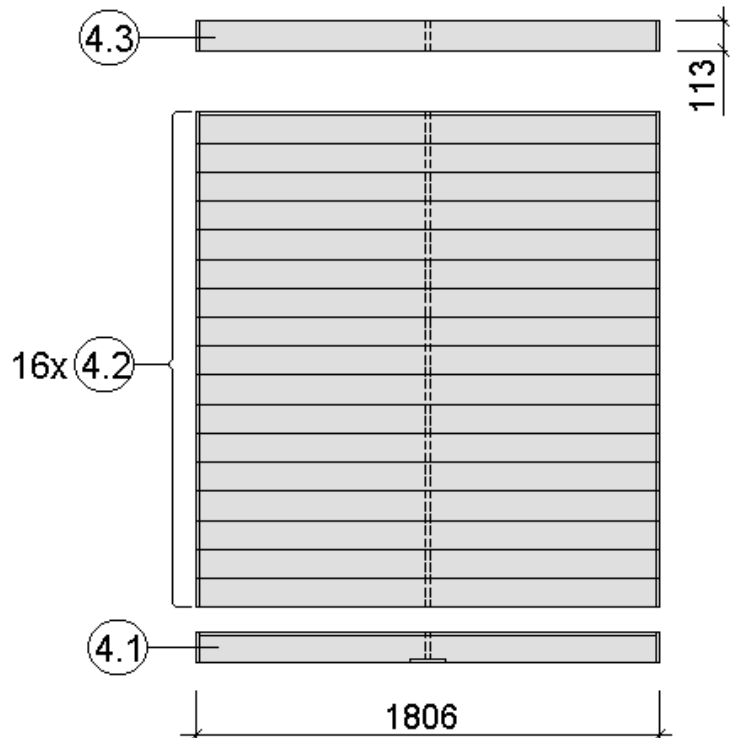
2



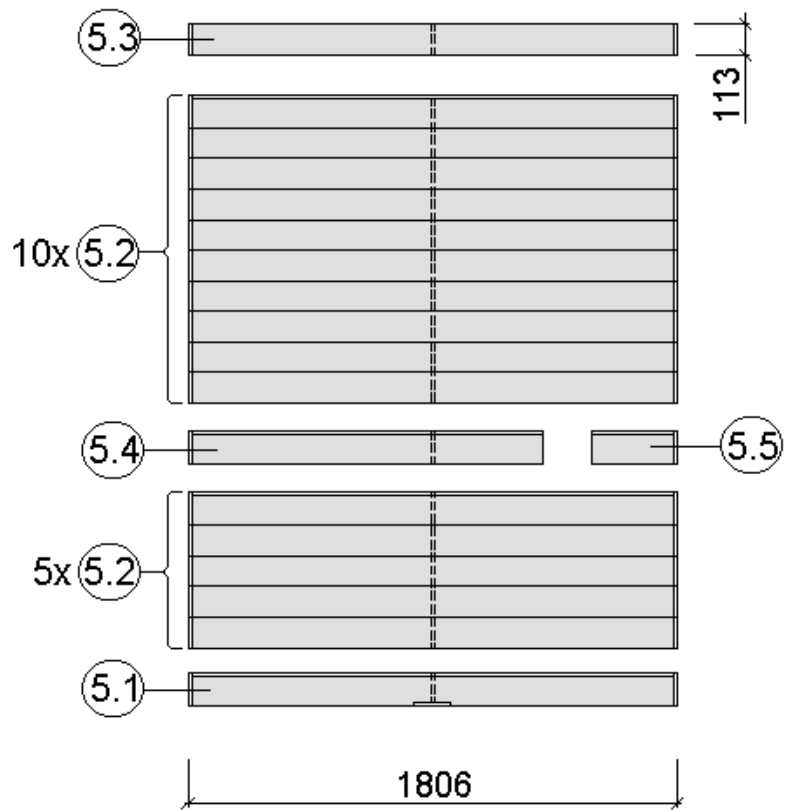
3



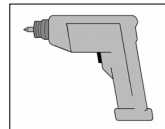
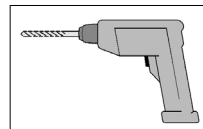
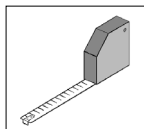
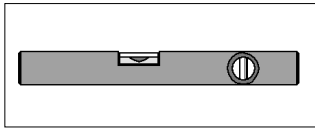
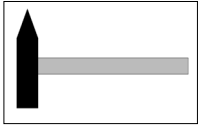
4



5



Pos	Benennung	Abmessung (mm)	Stück	Art.-Nr.
1.1	Sockelbohle	38/55/634	1	G537.01.0079
1.2	Wandbohle	38/50/634	1	G537.01.0078
1.3	Abschlussbohle	38/113/634	1	G537.01.0080
2.1	Wandbohle	38/121/1306	1	G537.01.0021
2.2	Wandbohle	38/121/523	2	G537.01.0082
2.3	Wandbohle	38/121/1306	15	G537.01.0081
2.4	Abschlussbohle	38/113/1306	1	G537.01.0083
3.1	Wandbohle	38/121/1306	17	G537.01.0021
3.2	Abschlussbohle	38/113/1306	1	G537.01.0023
4.1	Sockelbohle	38/121/1806	1	G537.01.0004
4.2	Wandbohle	38/121/1806	16	G537.01.0003
4.3	Abschlussbohle	38/113/1806	1	G537.01.0027
5.1	Sockelbohle	38/121/1806	1	G537.01.0004
5.2	Wandbohle	38/121/1806	15	G537.01.0003
5.3	Abschlussbohle	38/113/1806	1	G537.01.0027
5.4	Wandbohle	38/121/1306	1	G537.01.0012
5.5	Wandbohle	38/121/320	1	G537.01.0011



1

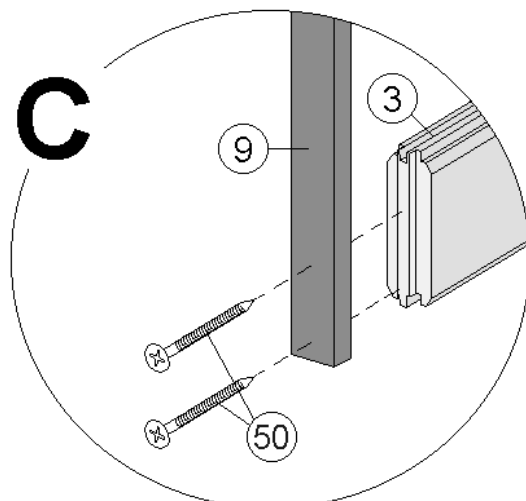
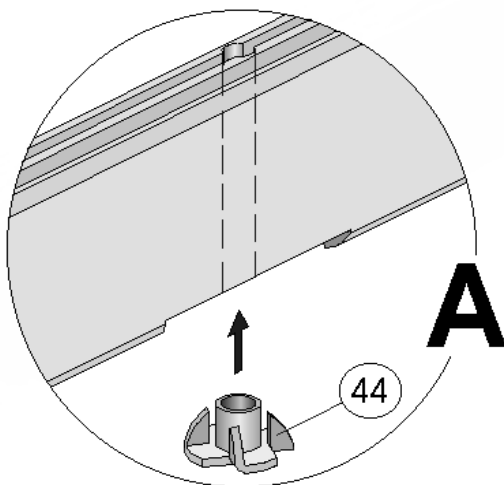
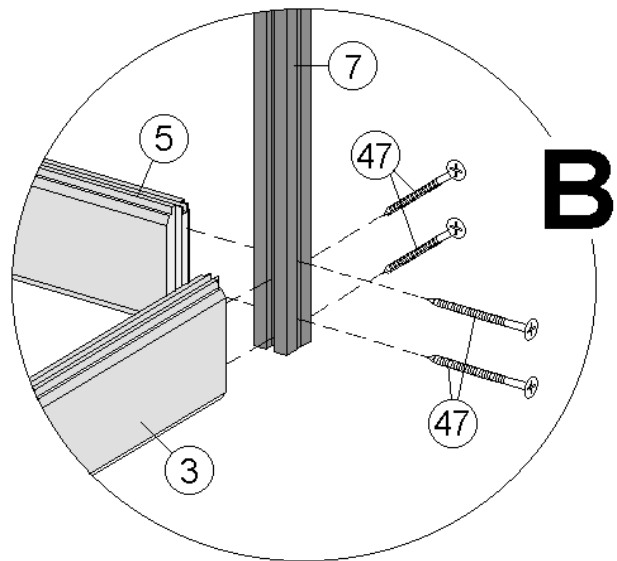
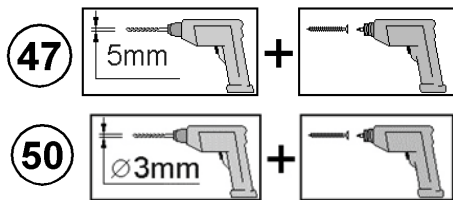
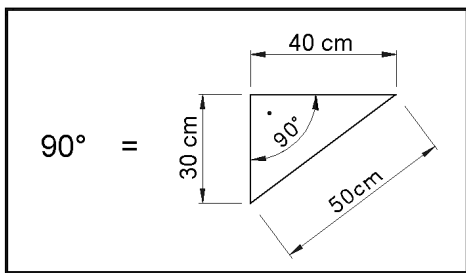
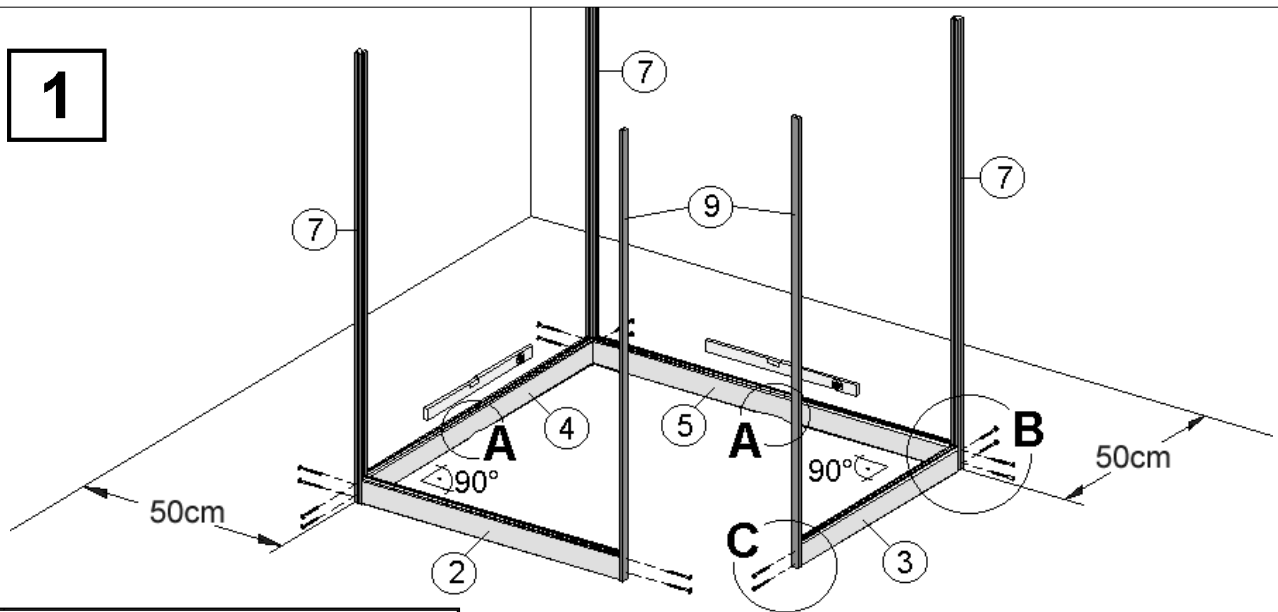
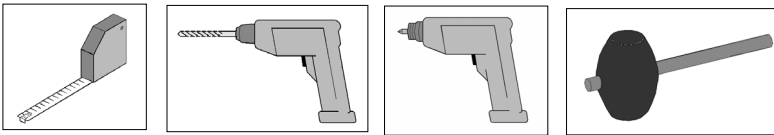


Abb.: Art.-Nr. 539.2018



2

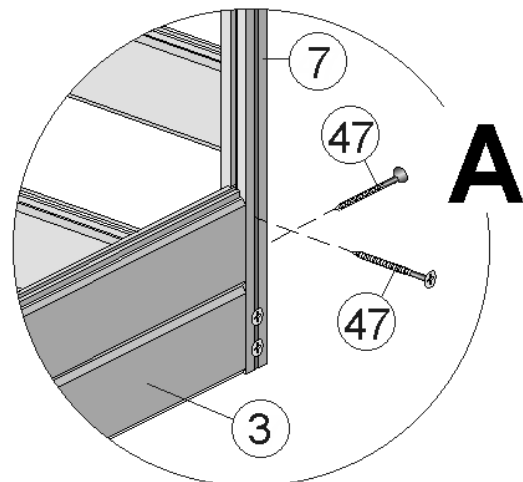
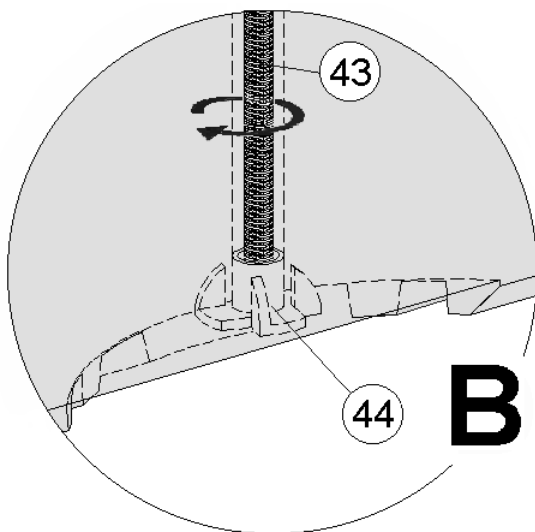
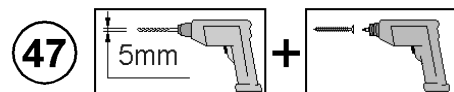
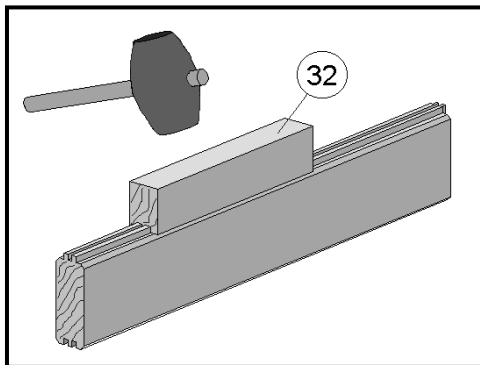
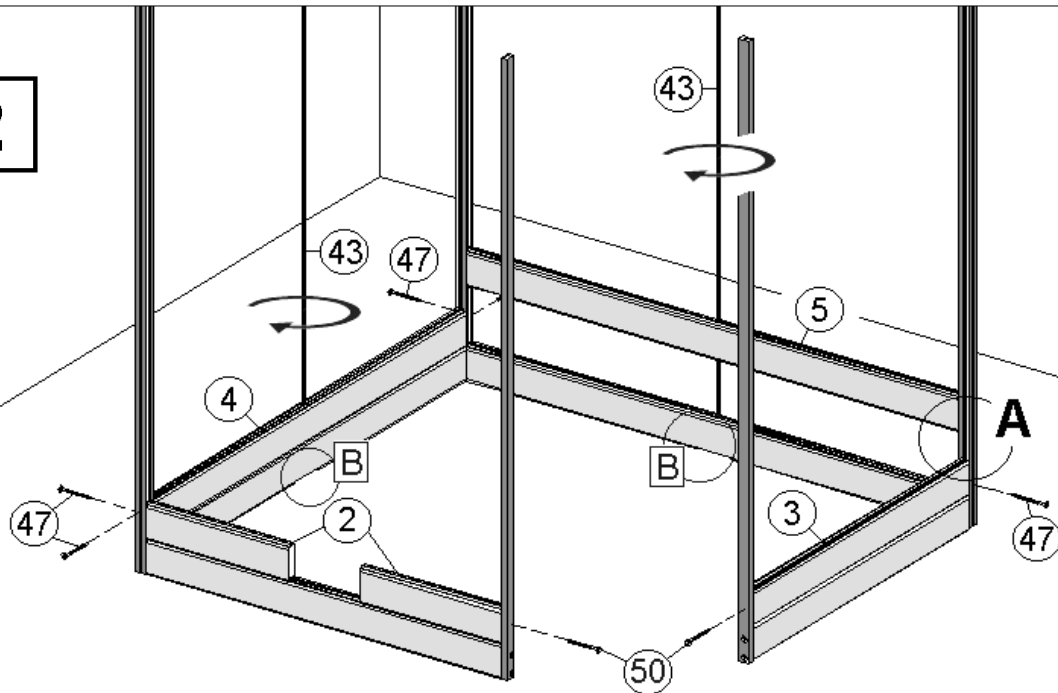


Abb.: Art.-Nr. 539.2018

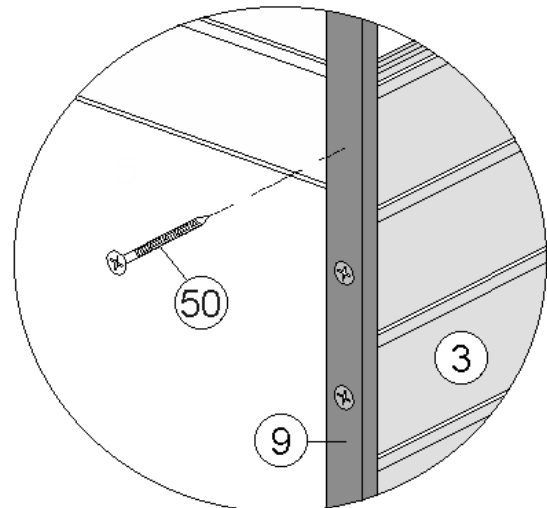
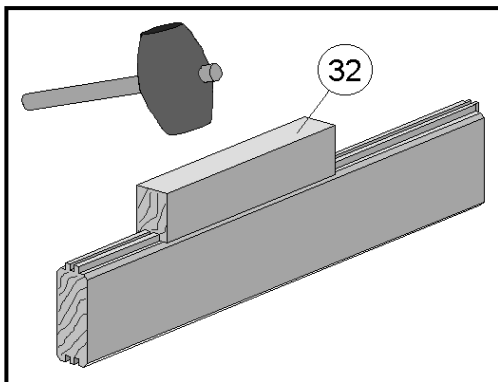
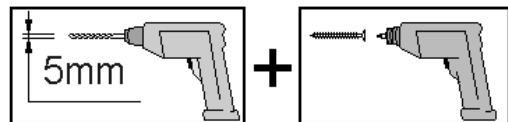
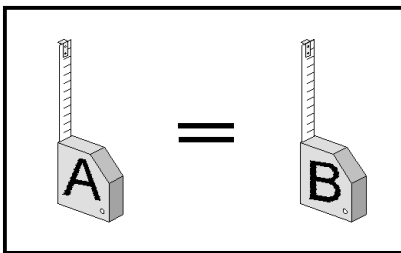
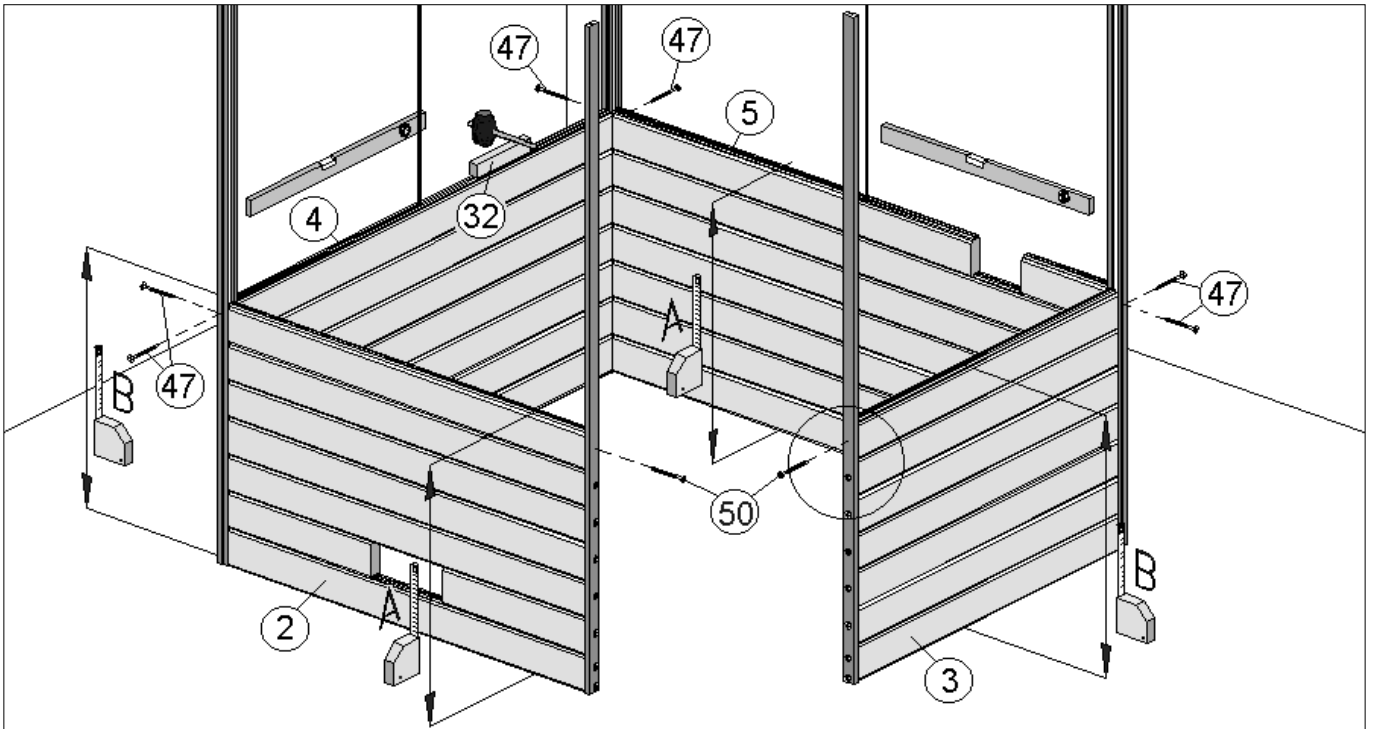
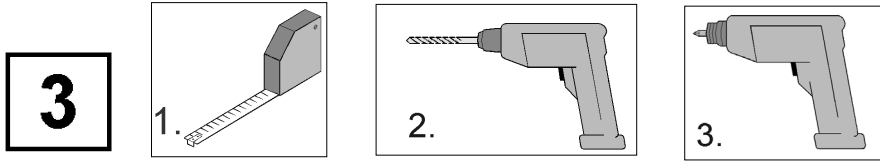
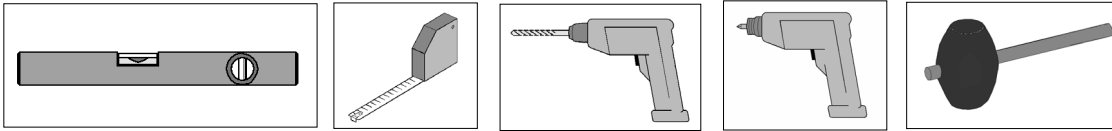
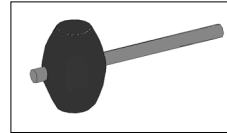
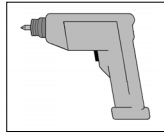
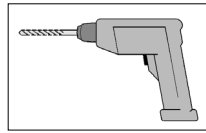
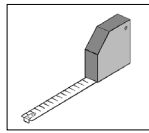
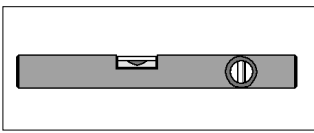


Abb.: Art.-Nr. 539.2018



4

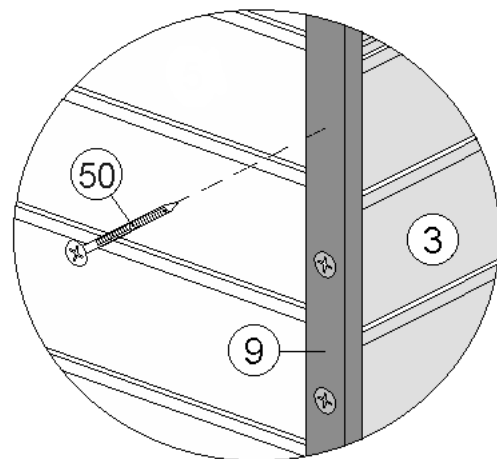
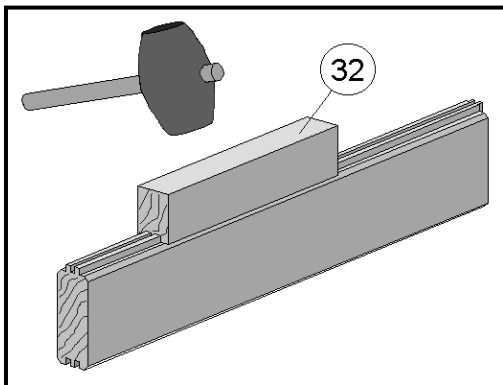
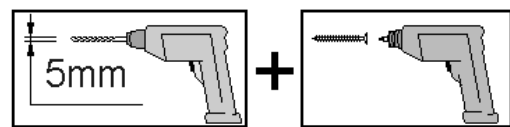
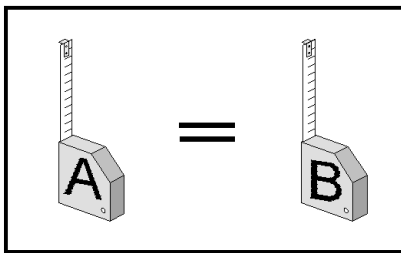
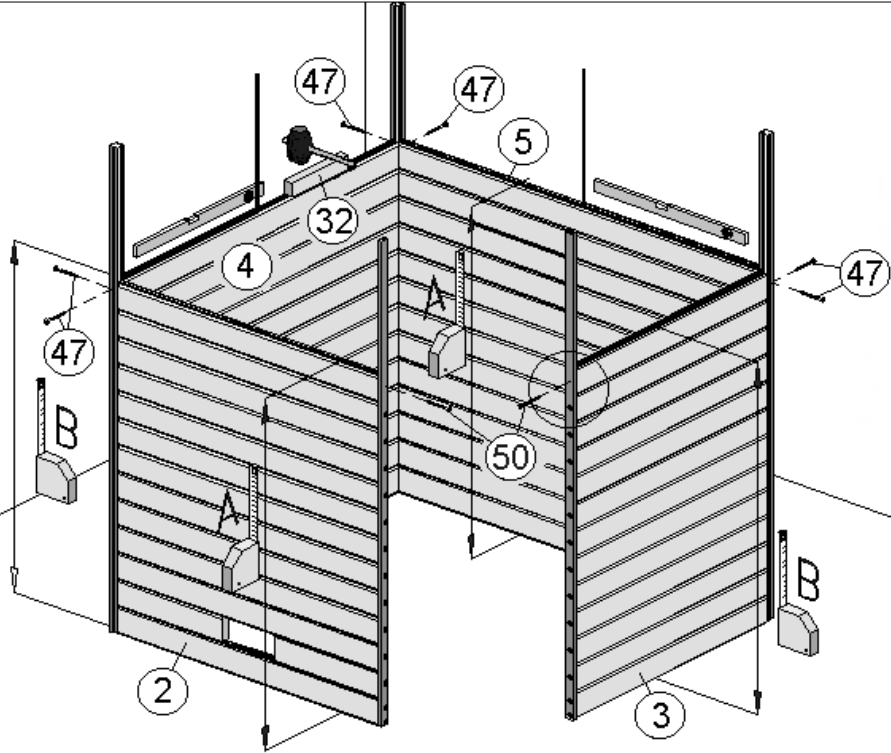
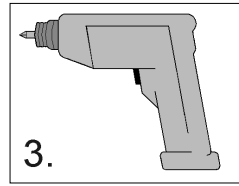
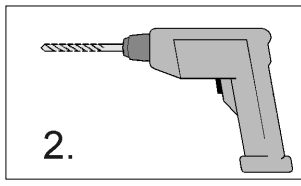
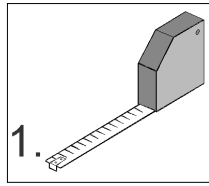
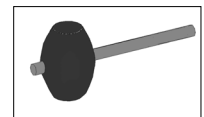
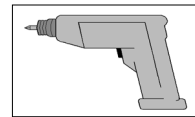
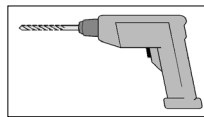
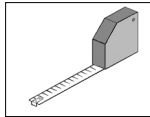
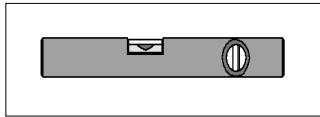


Abb.: Art.-Nr. 539.2018



5

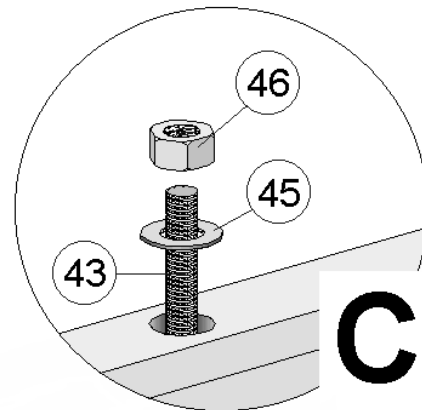
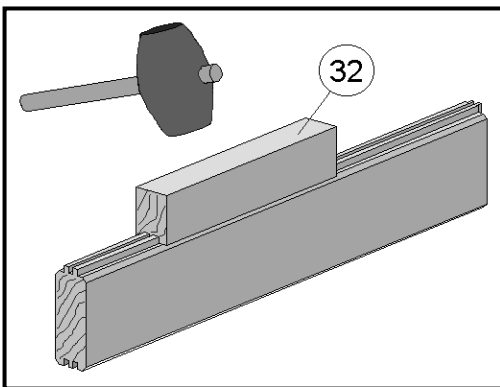
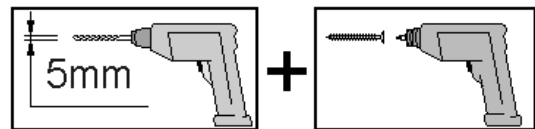
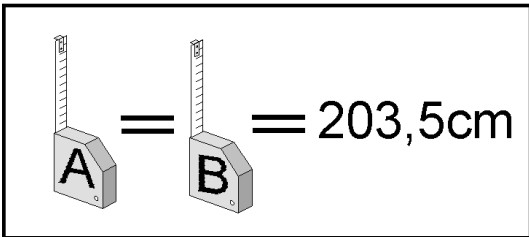
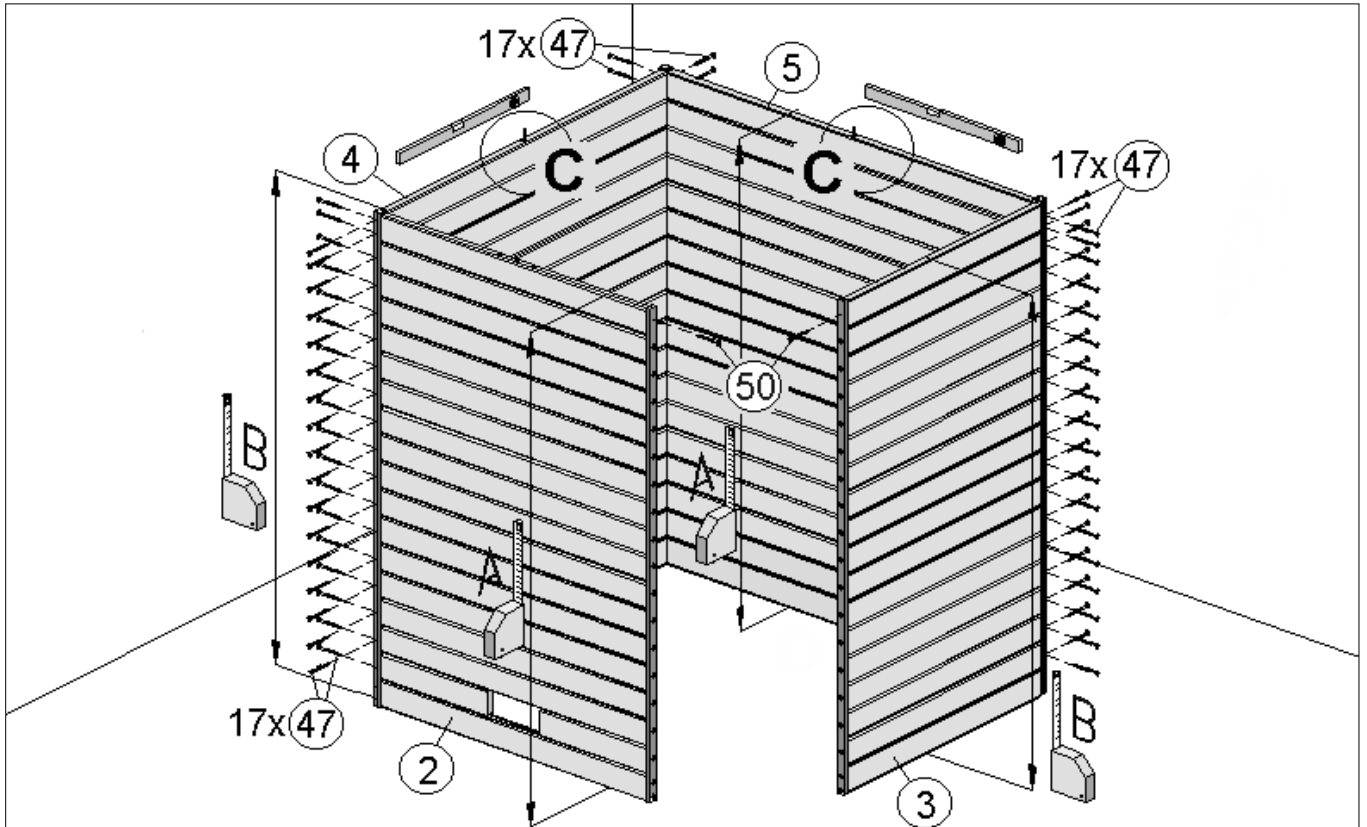
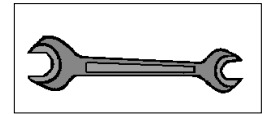
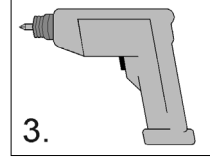
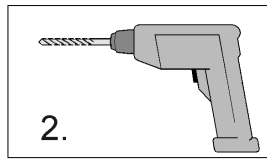
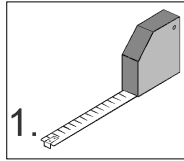
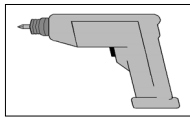
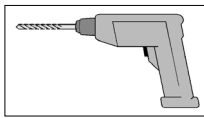
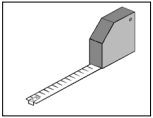
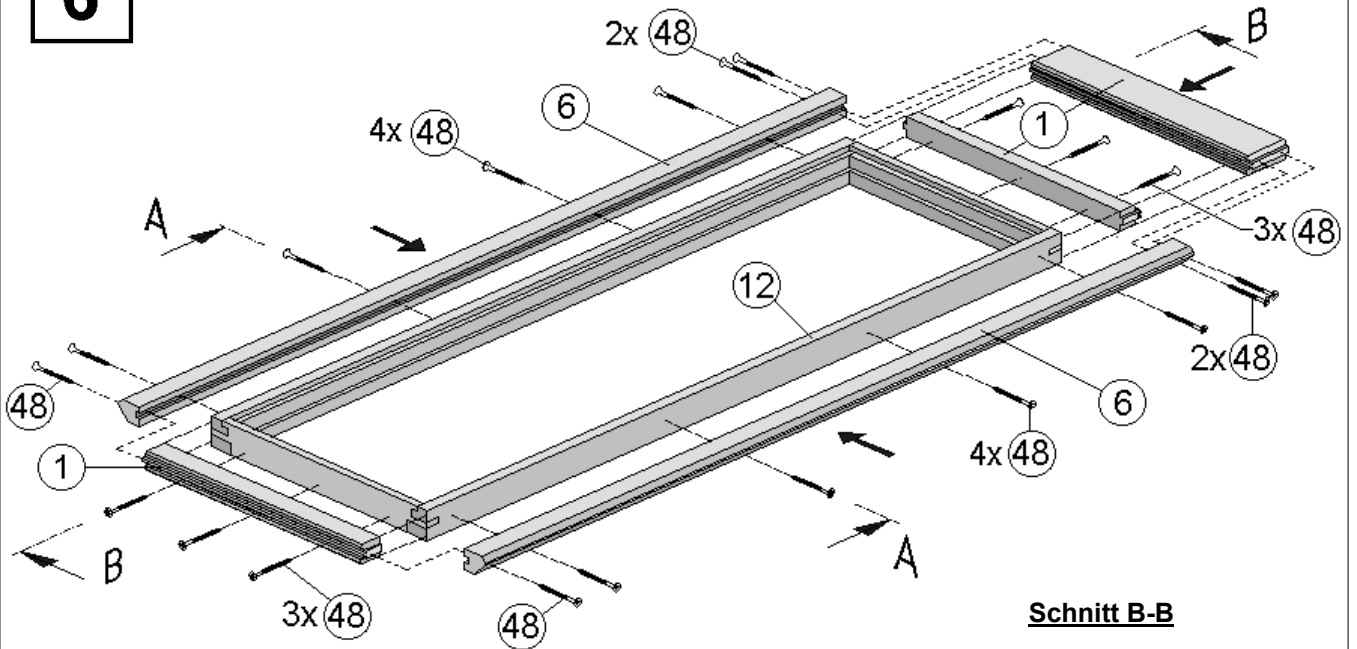


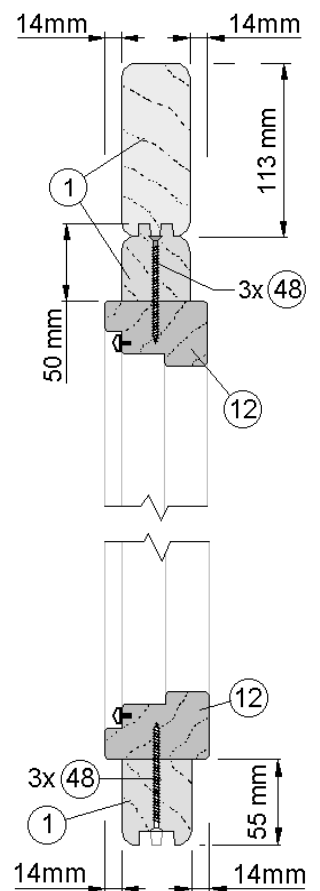
Abb.: Art.-Nr. 539.2018.40.00



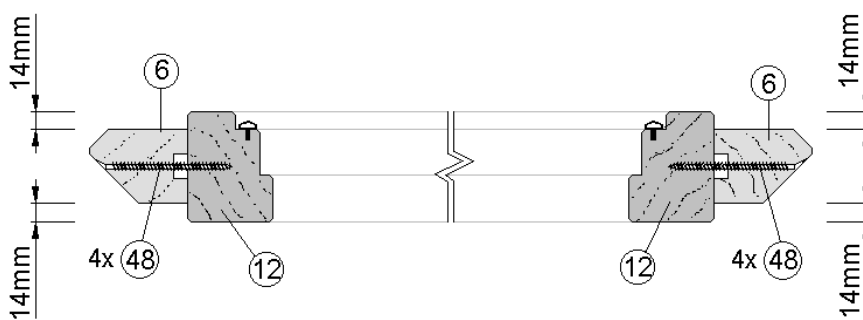
6



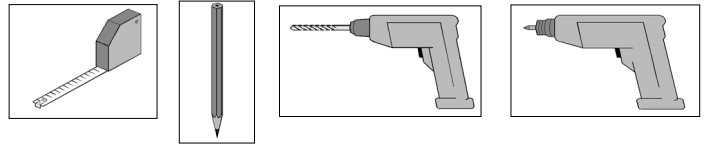
Schnitt B-B



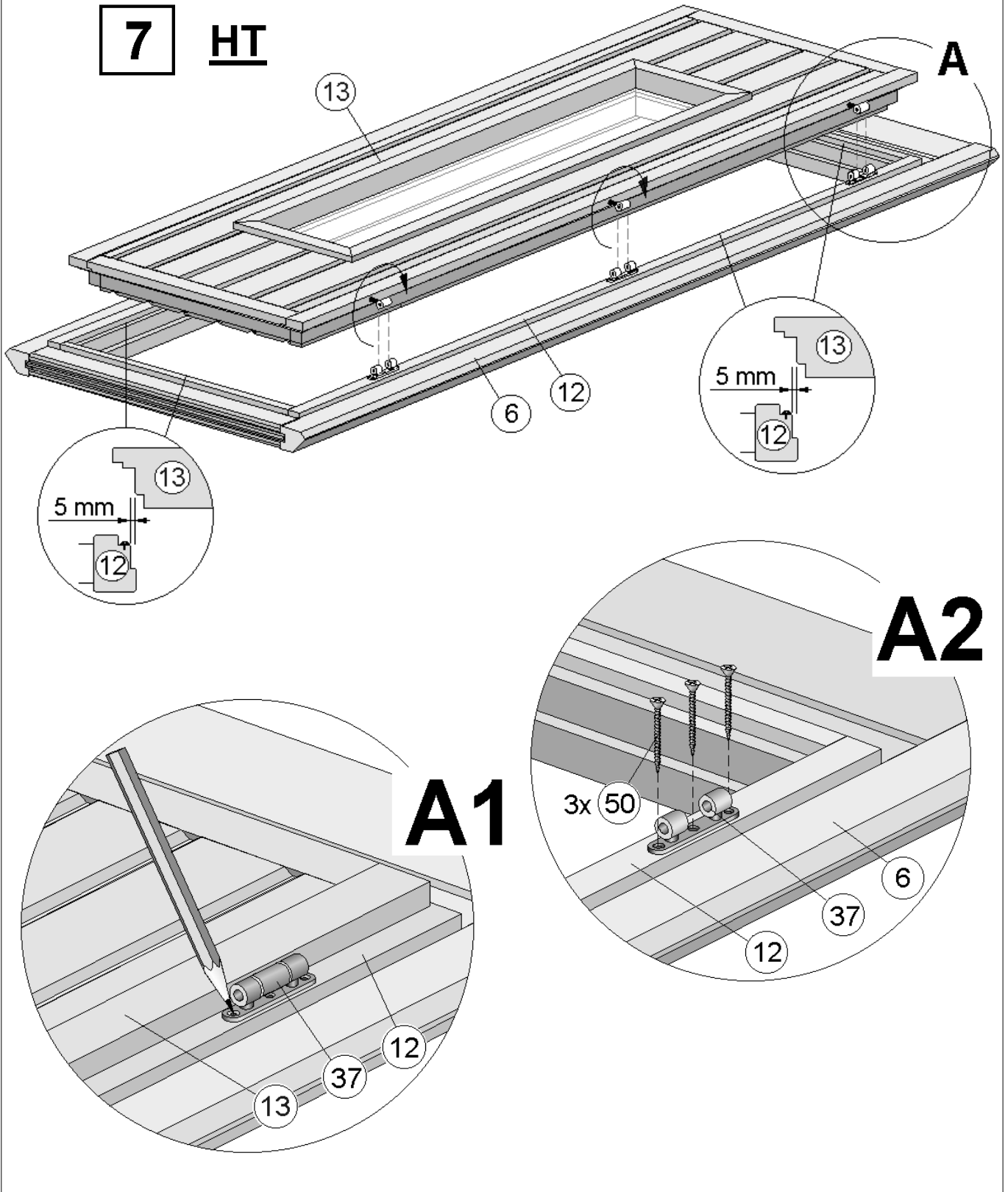
Schnitt A-A



Art.-Nr.: 539.2015.30
 Art.-Nr.: 539.2018.30
 Art.-Nr.: 539.2020.30



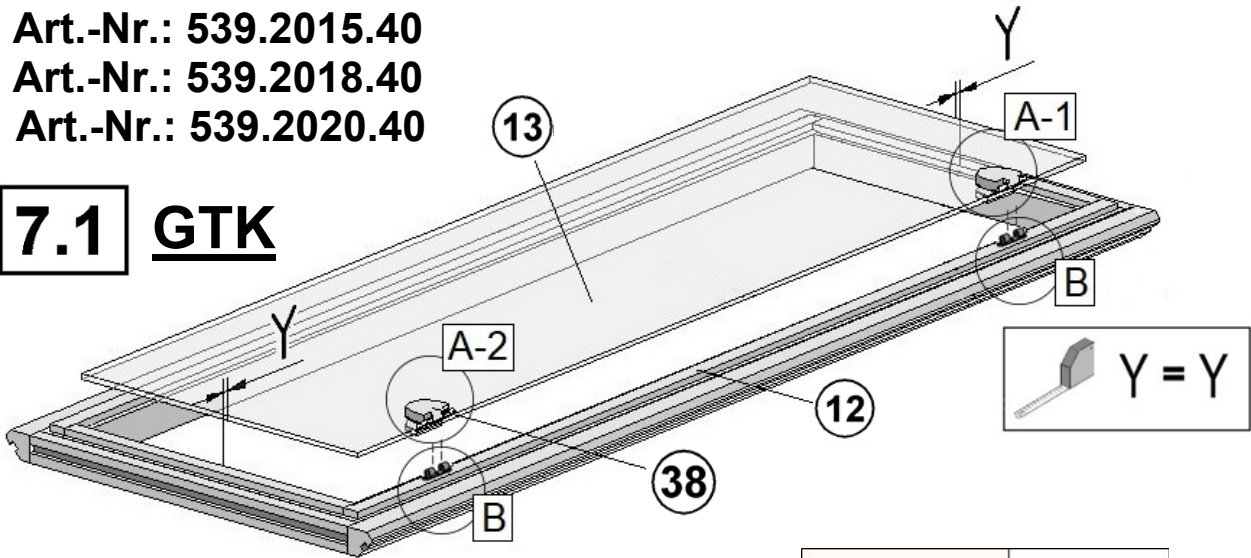
7 HT



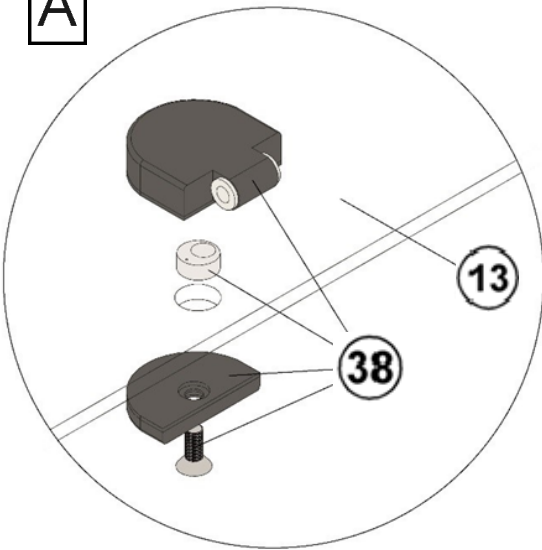


Art.-Nr.: 539.2015.40
 Art.-Nr.: 539.2018.40
 Art.-Nr.: 539.2020.40

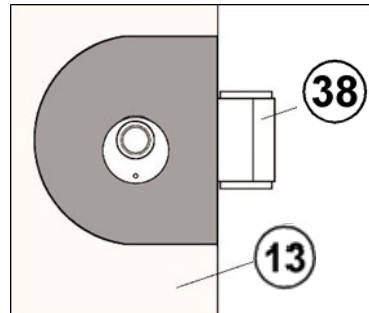
7.1 **GTK**



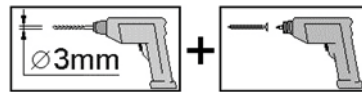
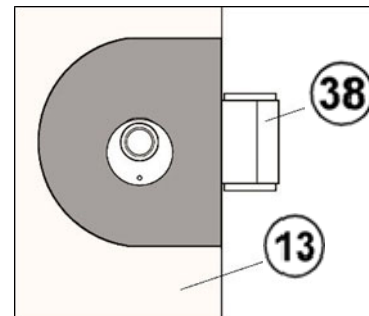
A



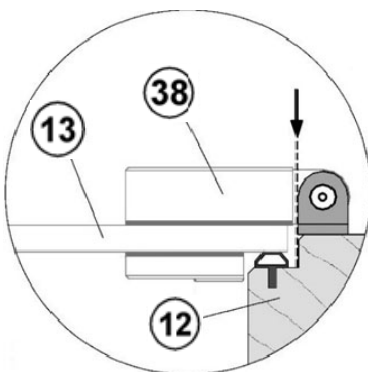
A-1



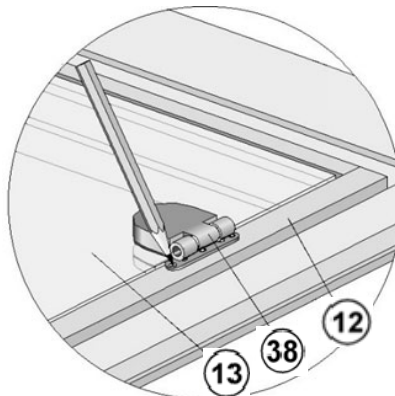
A-2



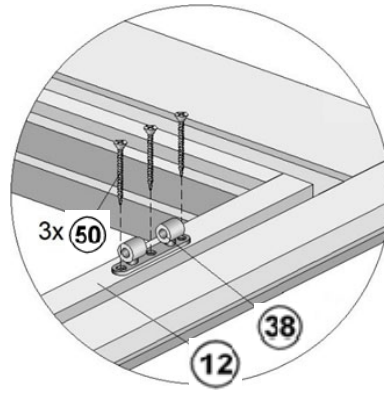
B-1



B-2



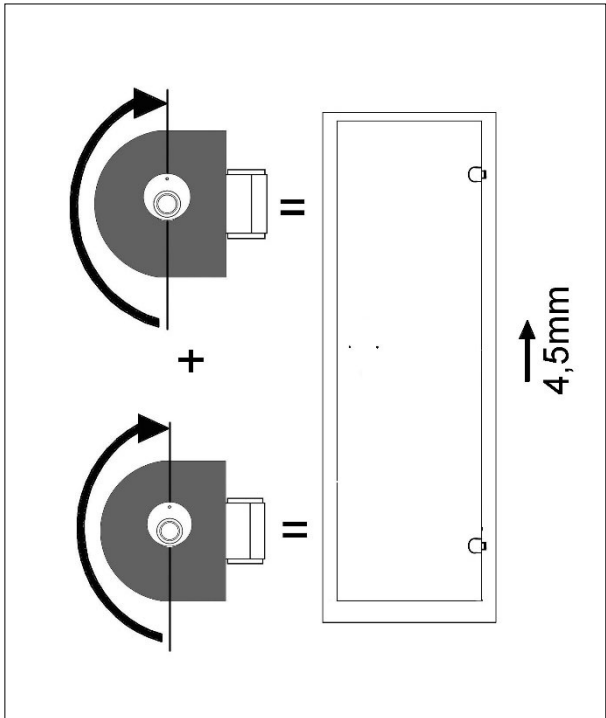
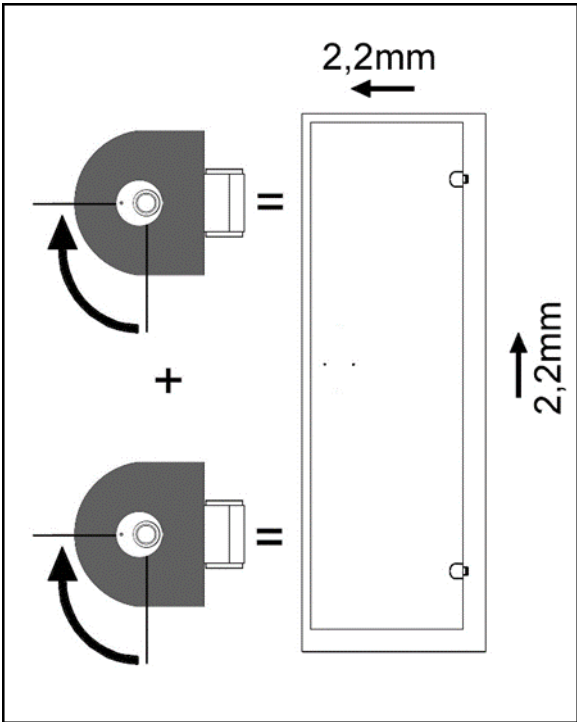
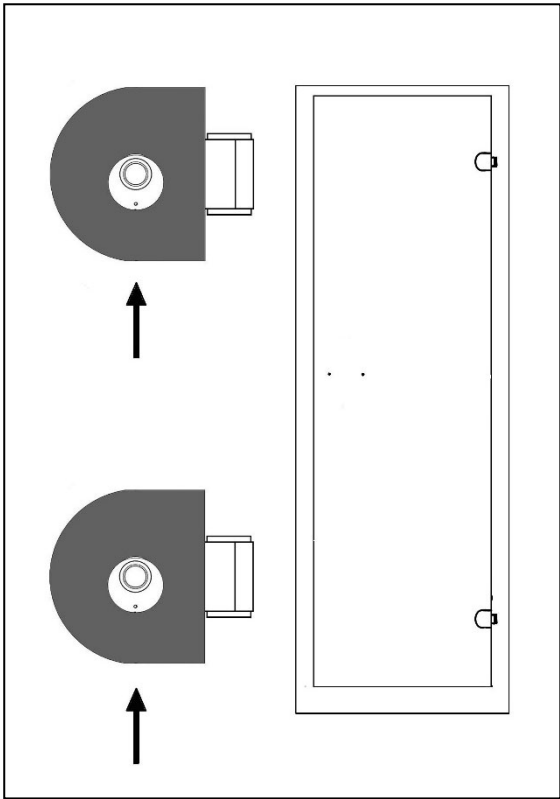
B-3

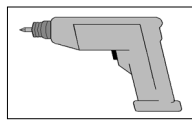
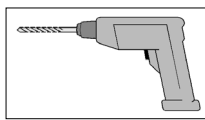
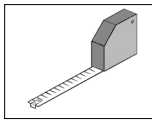


7.2

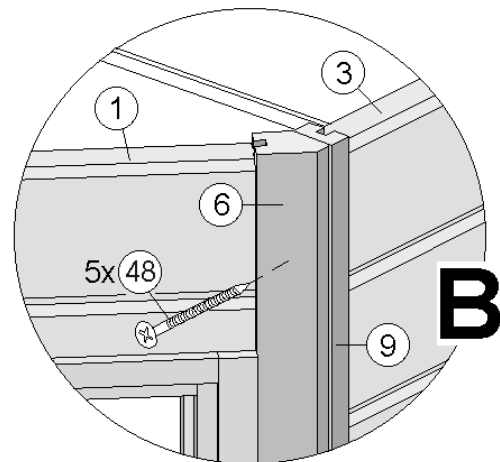
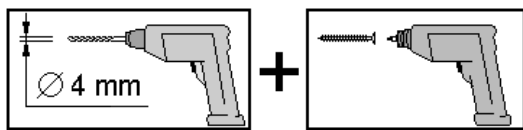
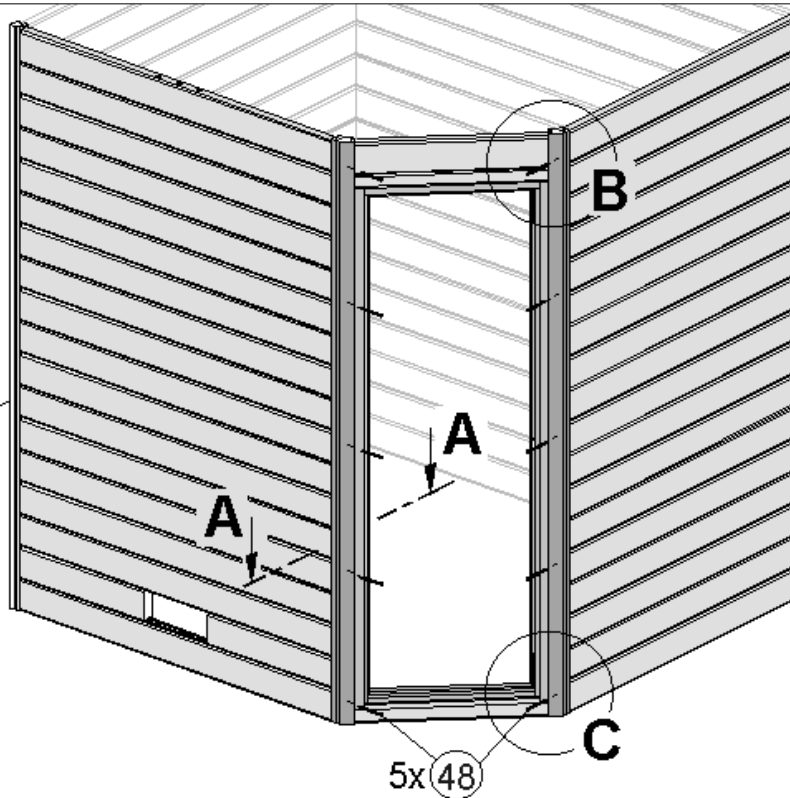
Nachträgliche Korrektur des Türflügels durch Verstellen des Exzenters

Grundstellung





8



A-A

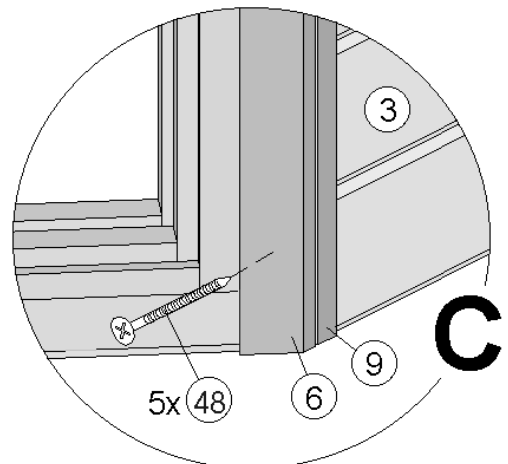
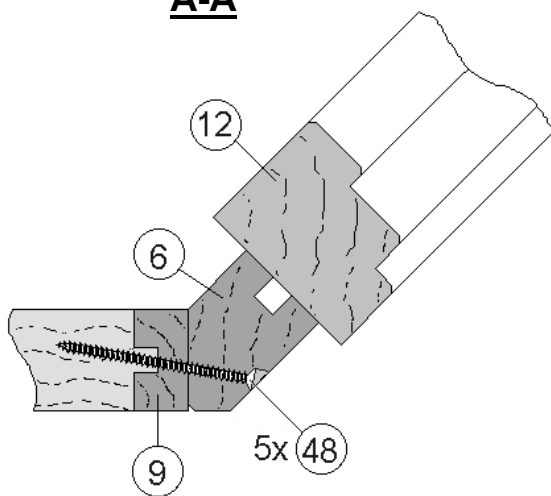
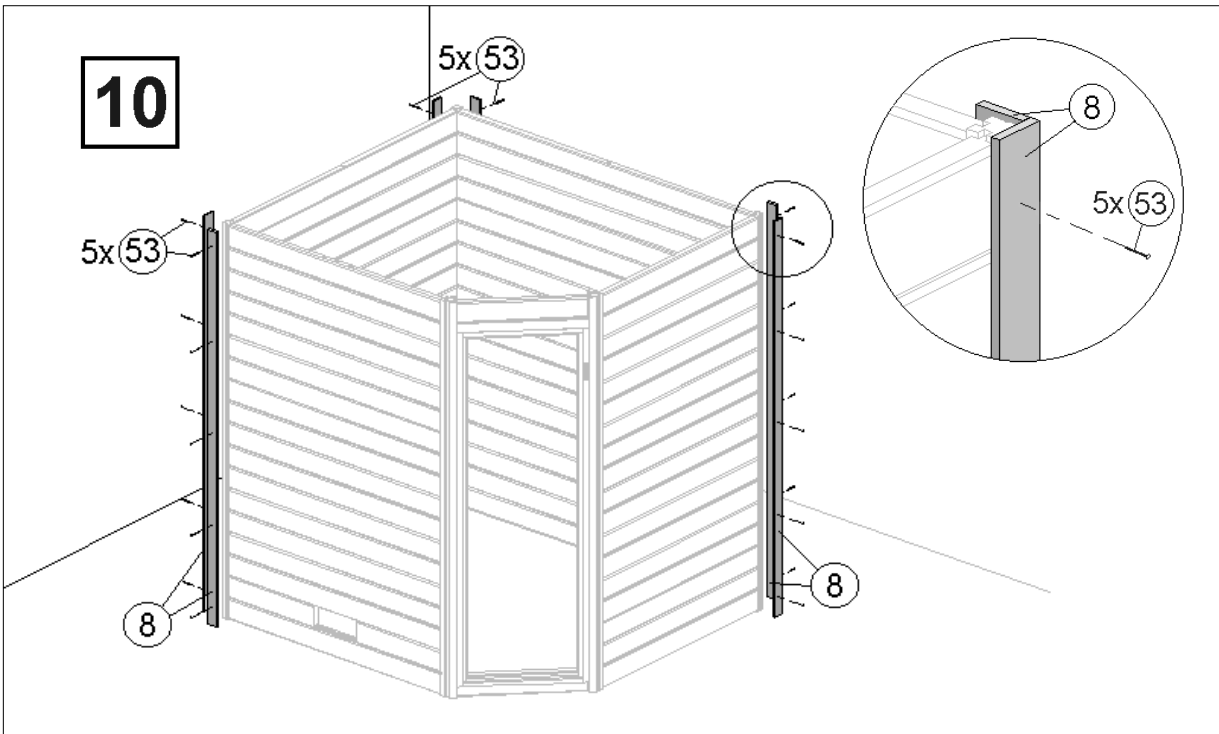
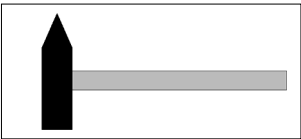
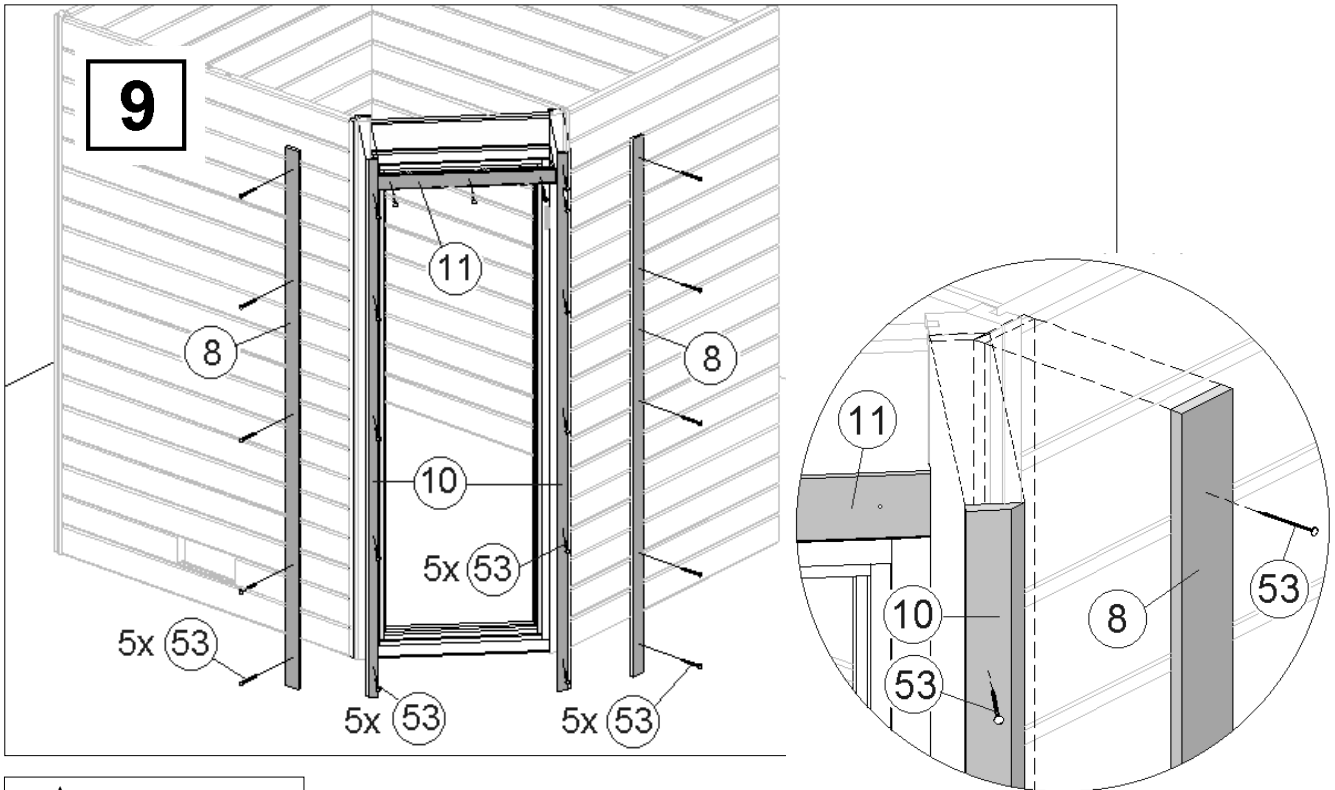
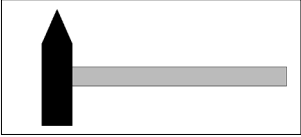
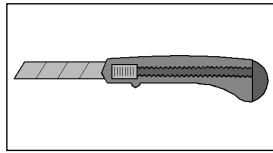
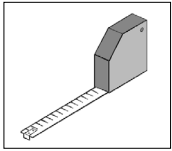
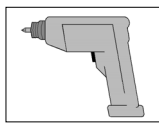
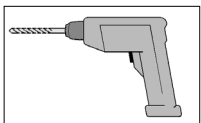
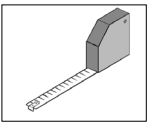
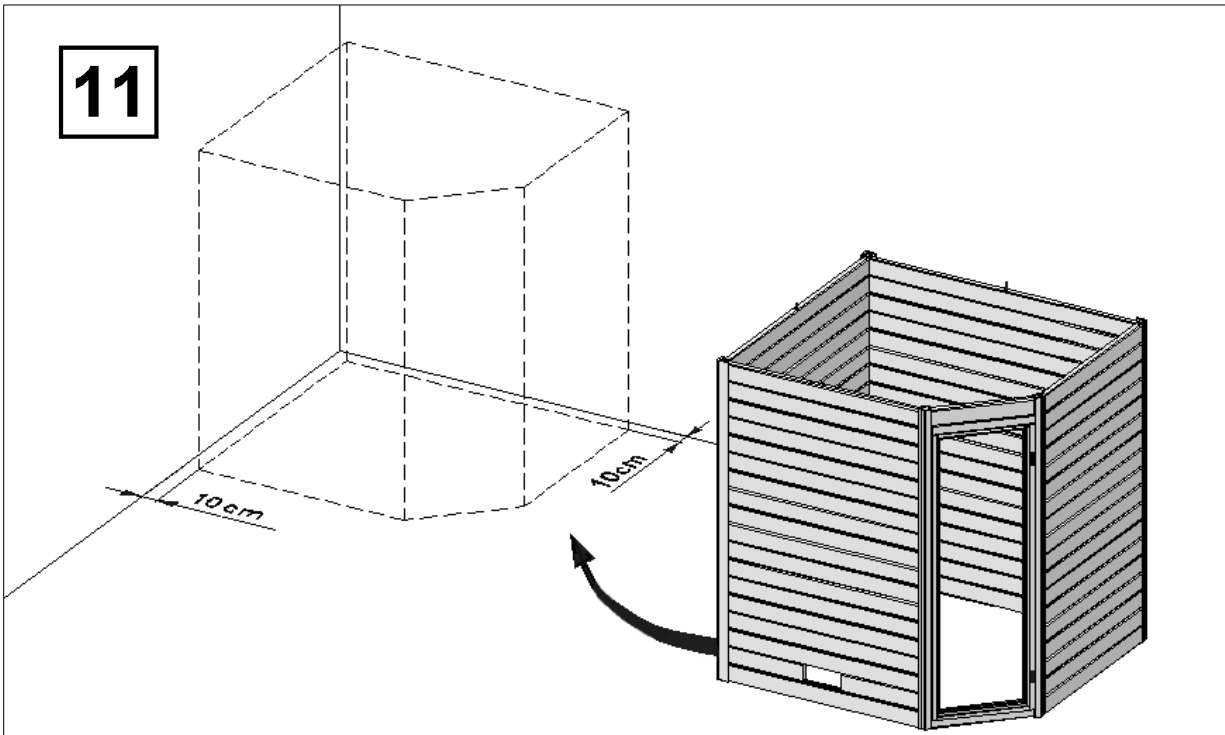


Abb.: Art.-Nr. 539.2018.40.00

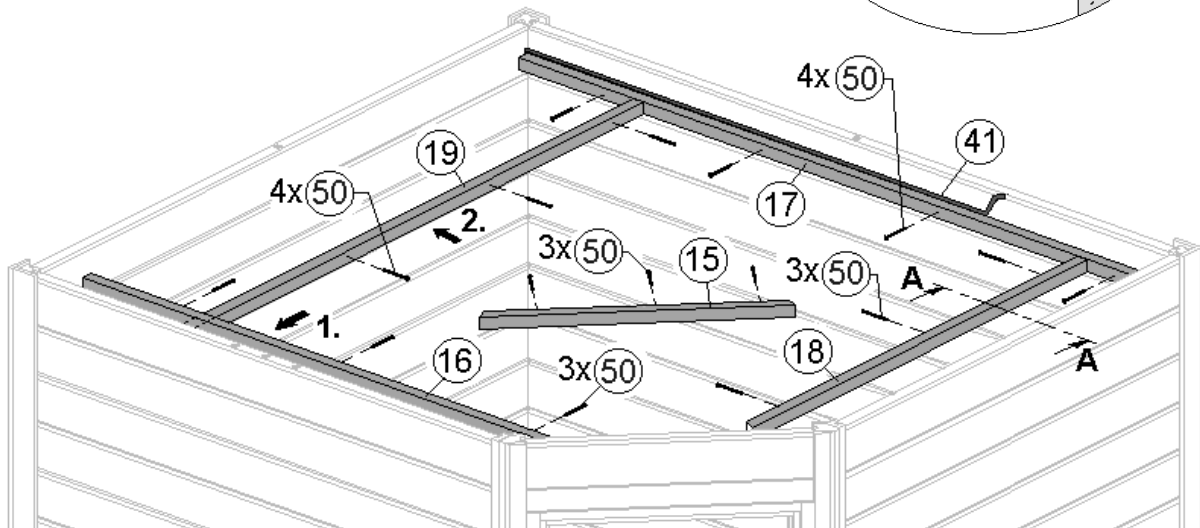
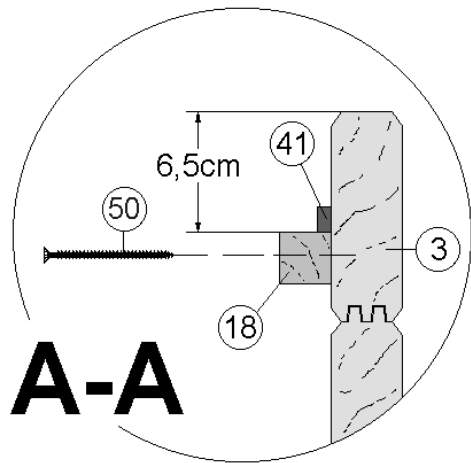
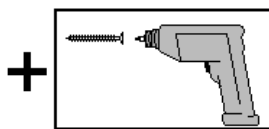
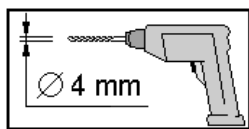


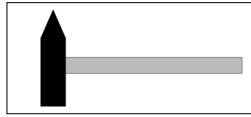
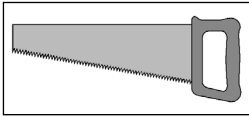


11

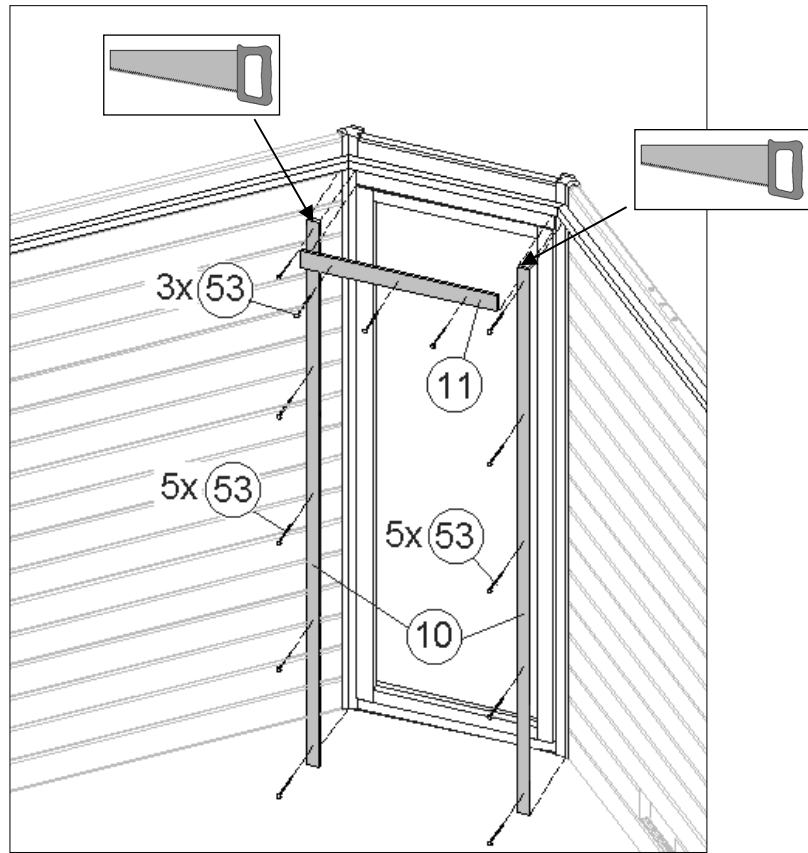


12

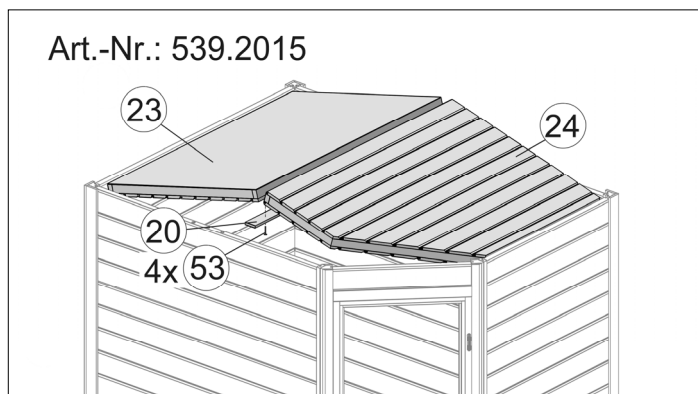
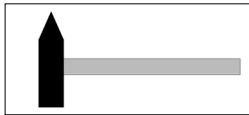




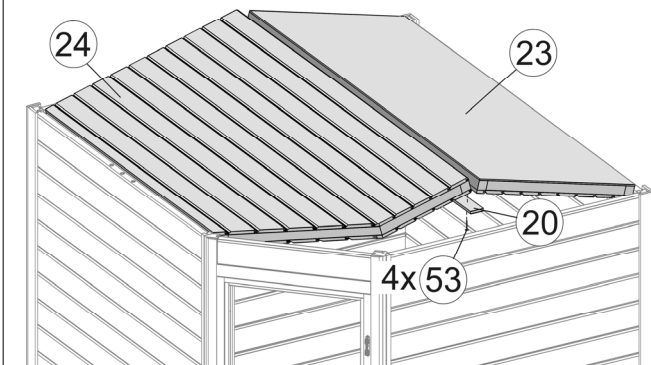
13



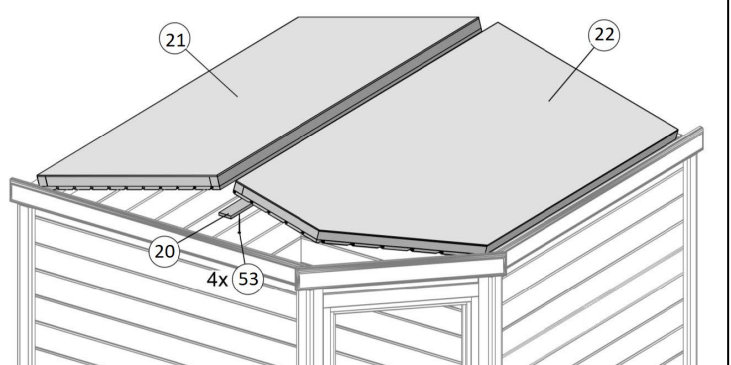
14

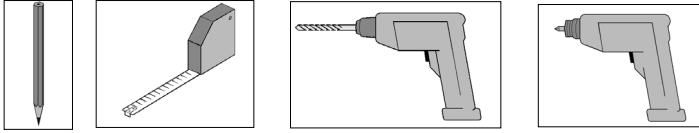


Art.-Nr.: 539.2018

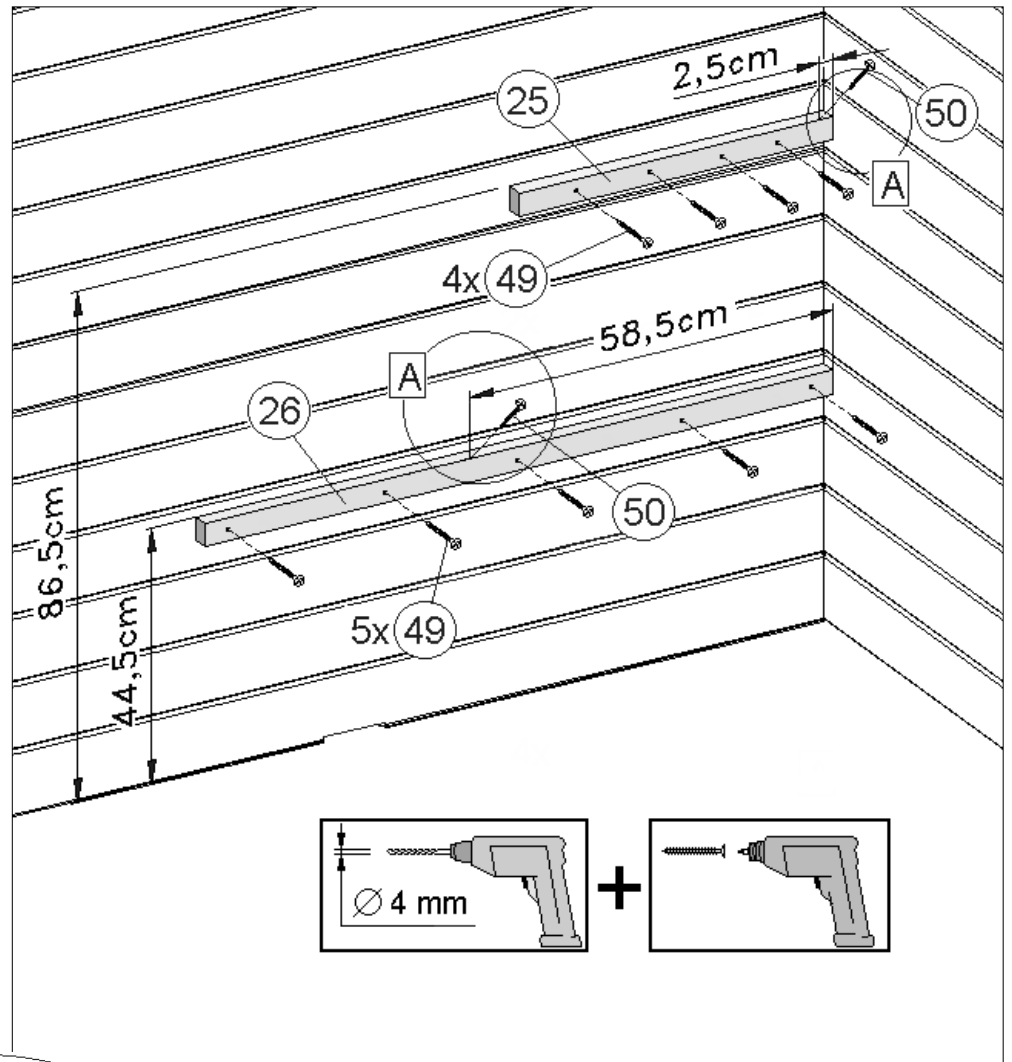


Art.-Nr.: 539.2020

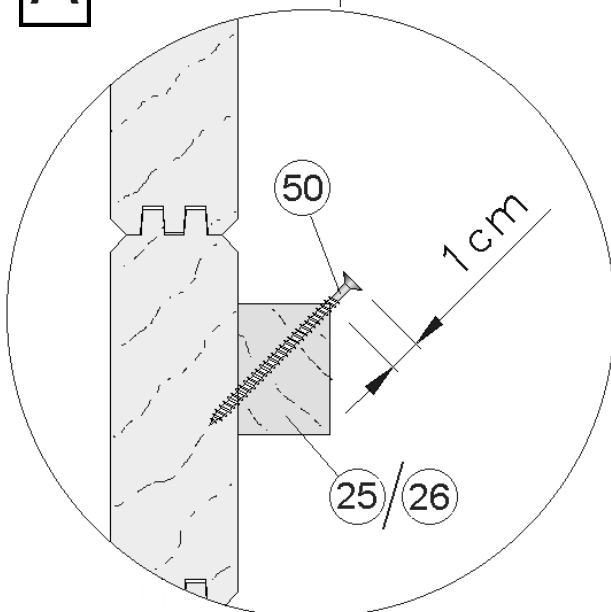


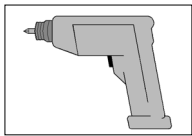
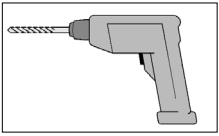


15

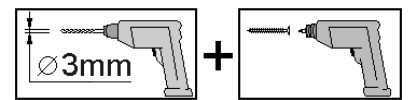
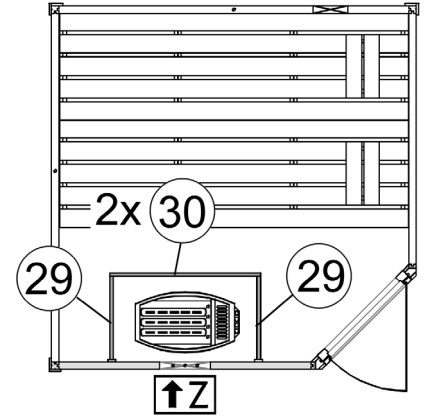
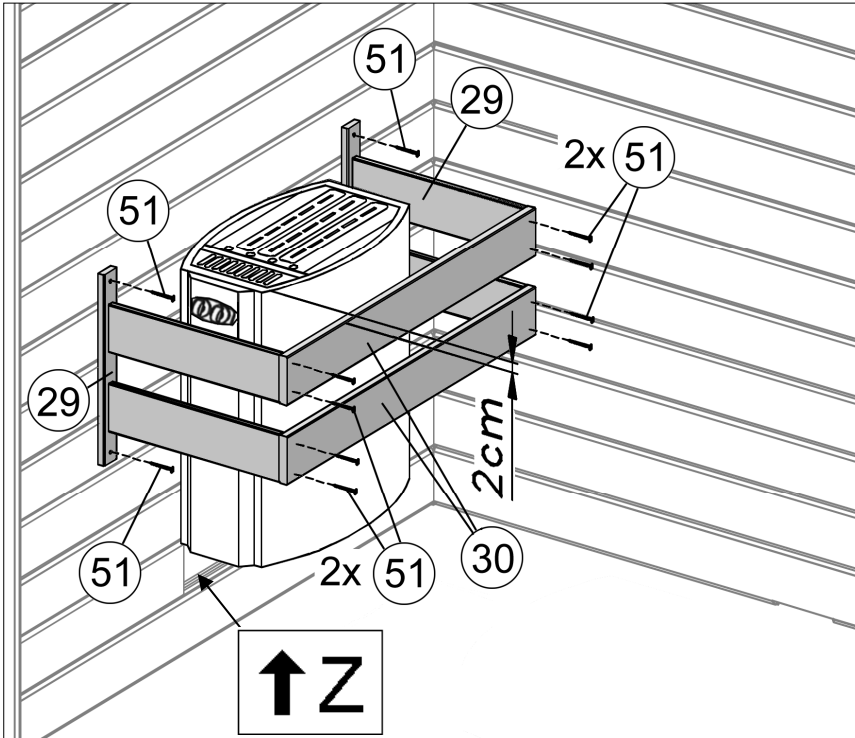


A

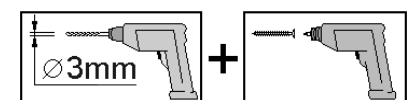
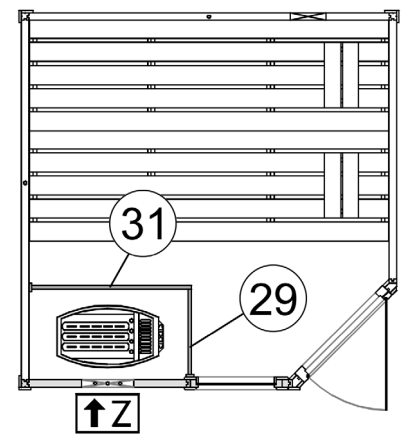
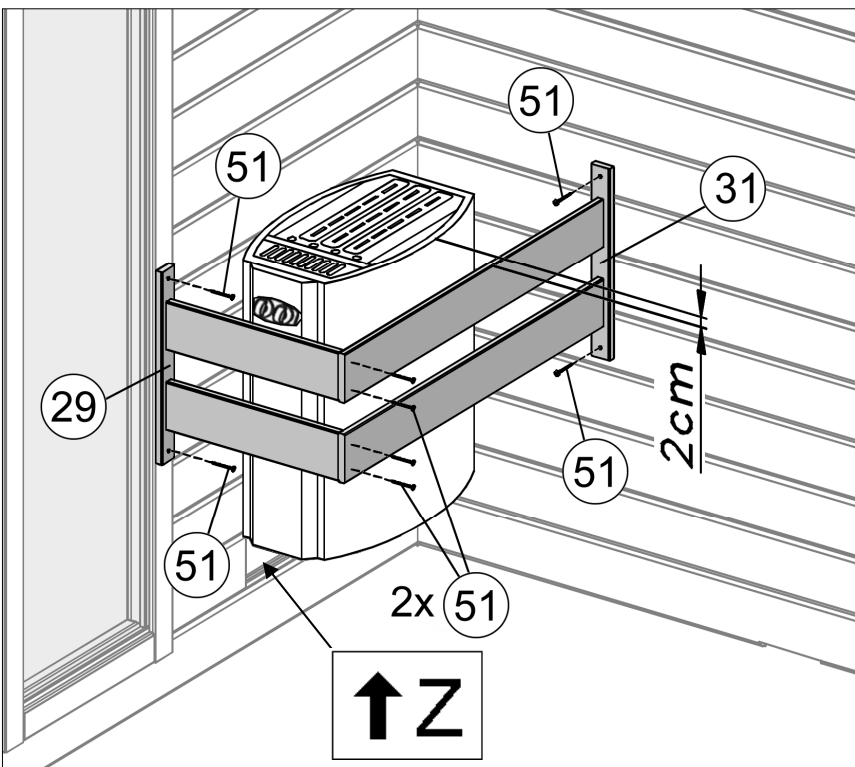




16



Art.-Nr.: 539.2015.43
Art.-Nr.: 539.2018.43
Art.-Nr.: 539.2020.43



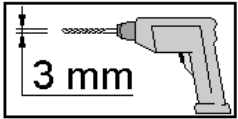
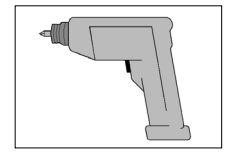
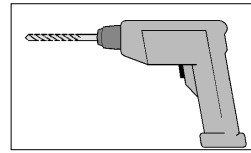
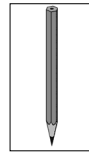
17

HT

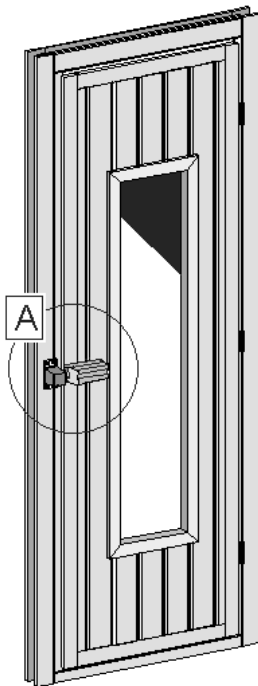
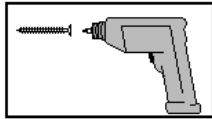
Art.-Nr.: 539.2015.30

Art.-Nr.: 539.2018.30

Art.-Nr.: 539.2020.30



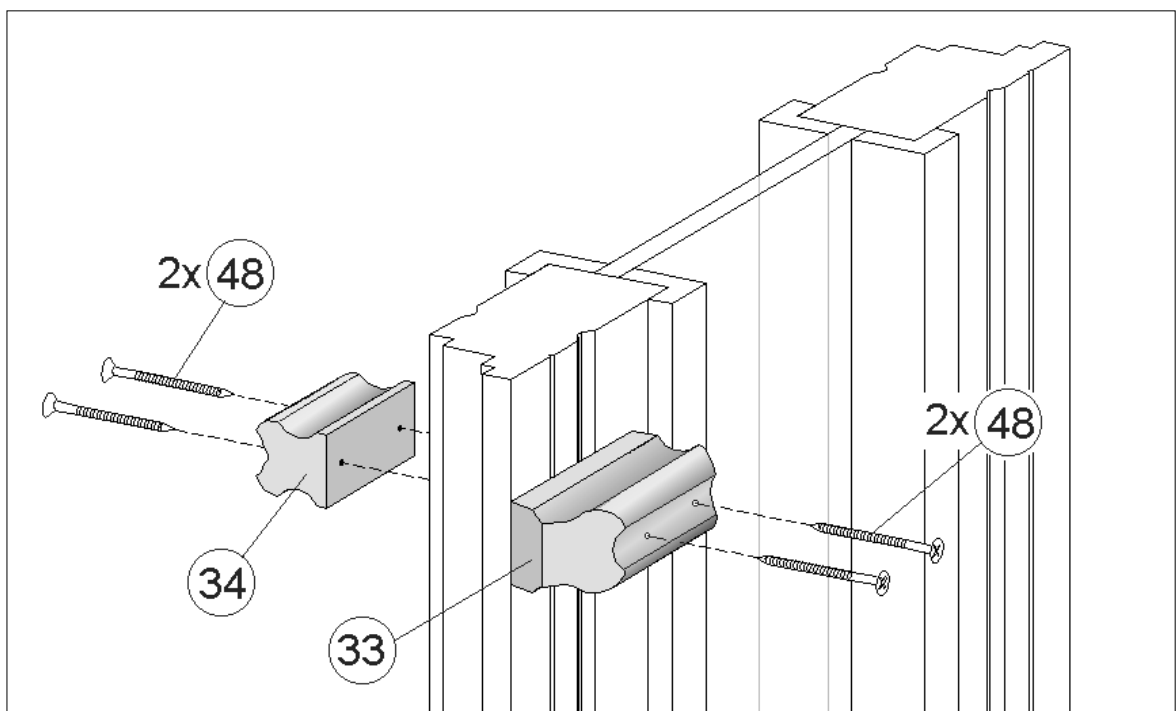
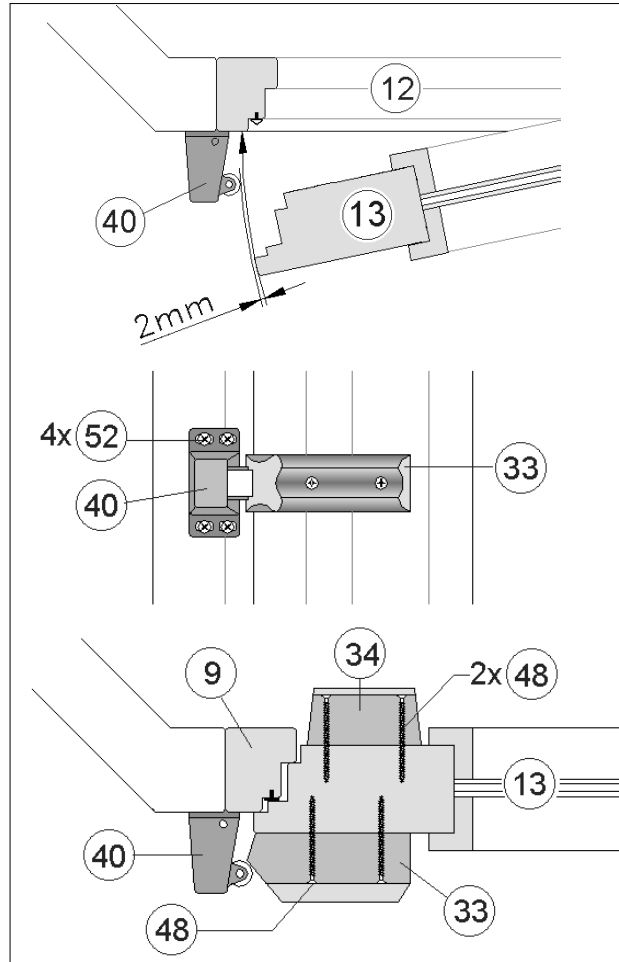
+



A-1.

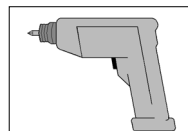
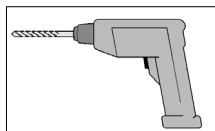
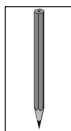
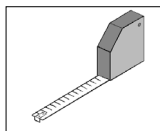
A-2.

A-3.

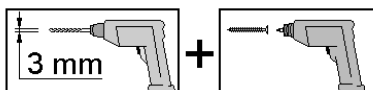


17

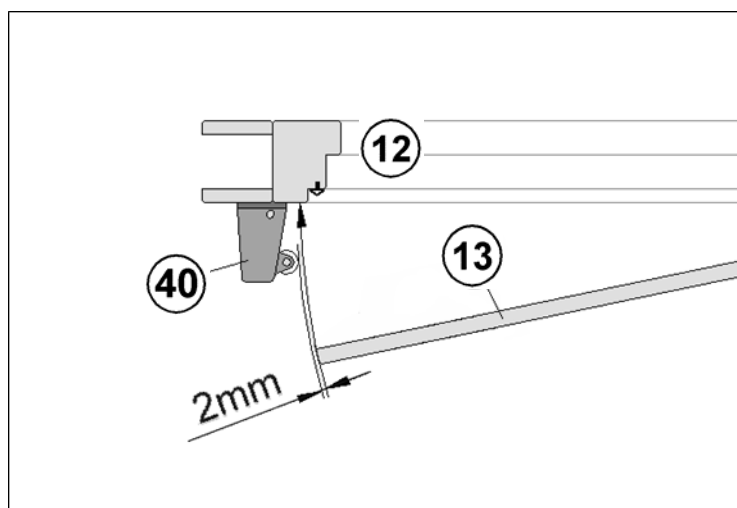
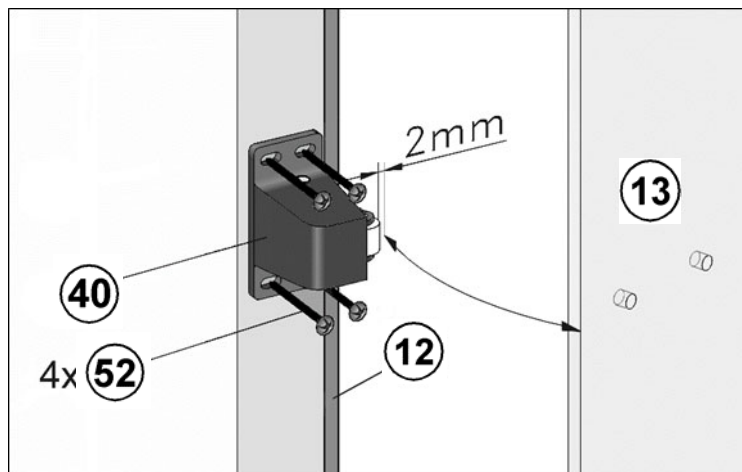
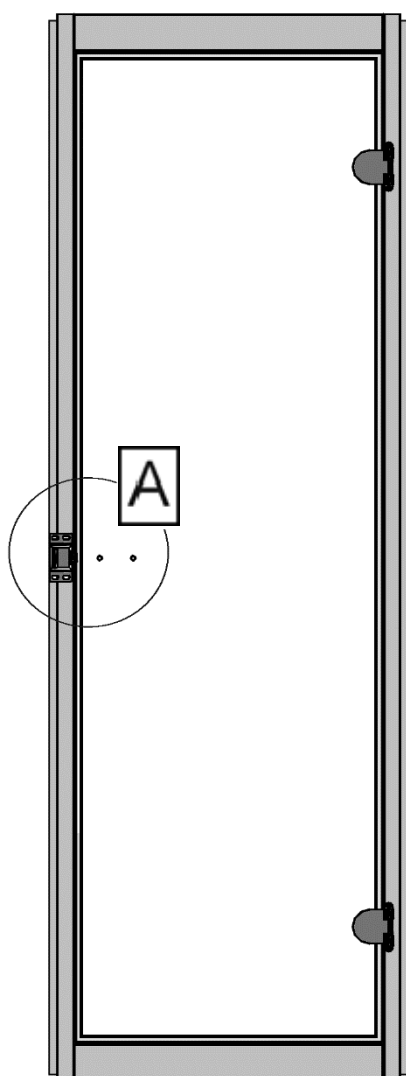
GTK



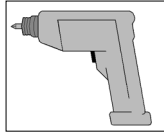
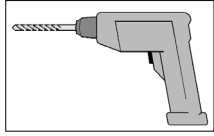
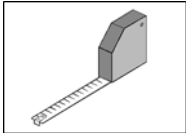
Art.-Nr.: 539.2015.40
Art.-Nr.: 539.2018.40
Art.-Nr.: 539.2020.40



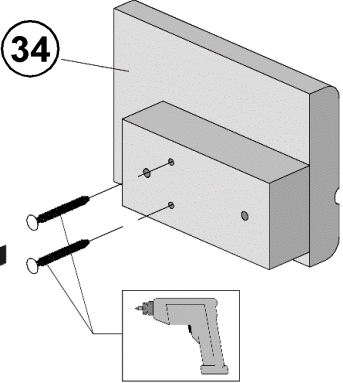
A



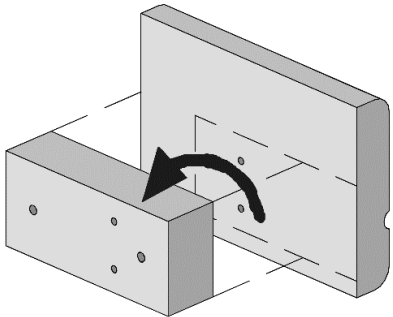
18



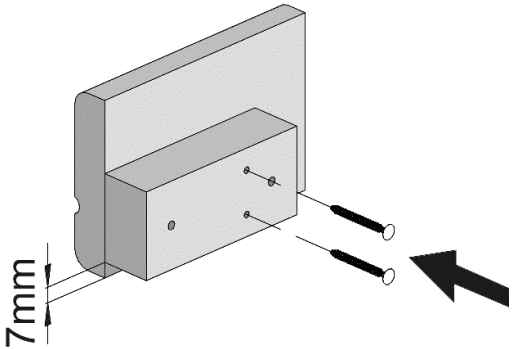
1.



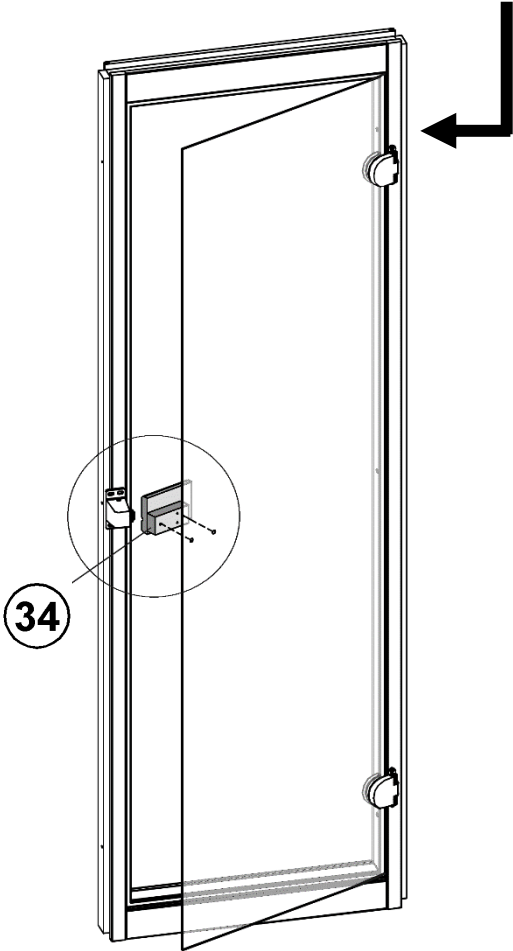
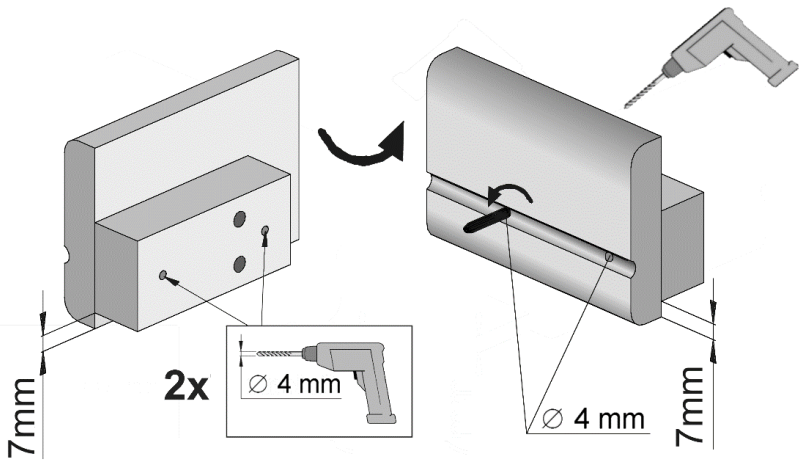
2.



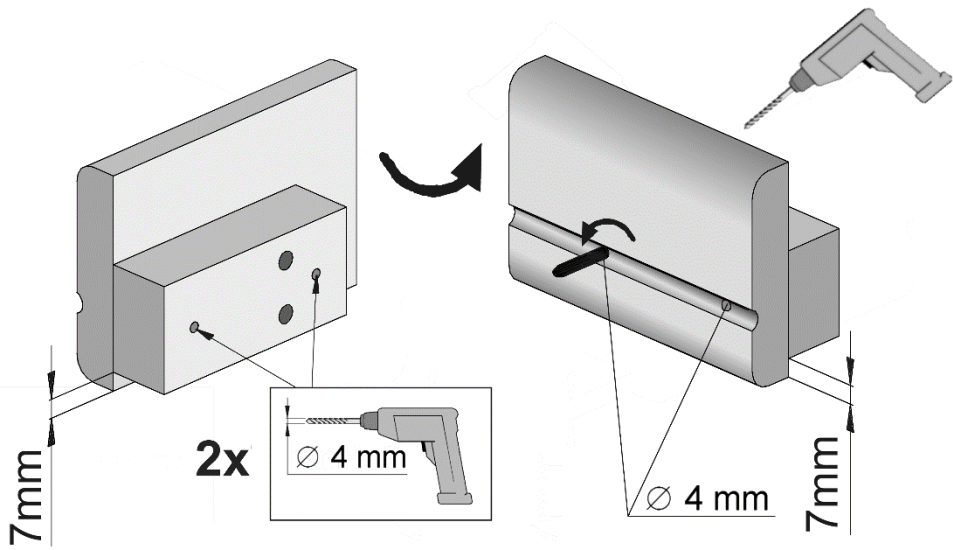
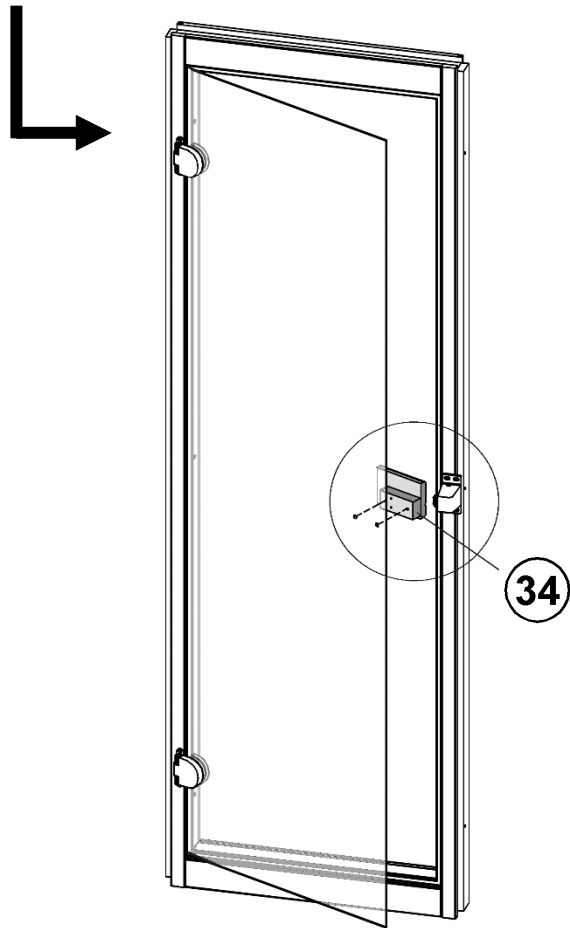
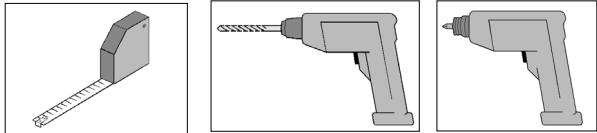
3.



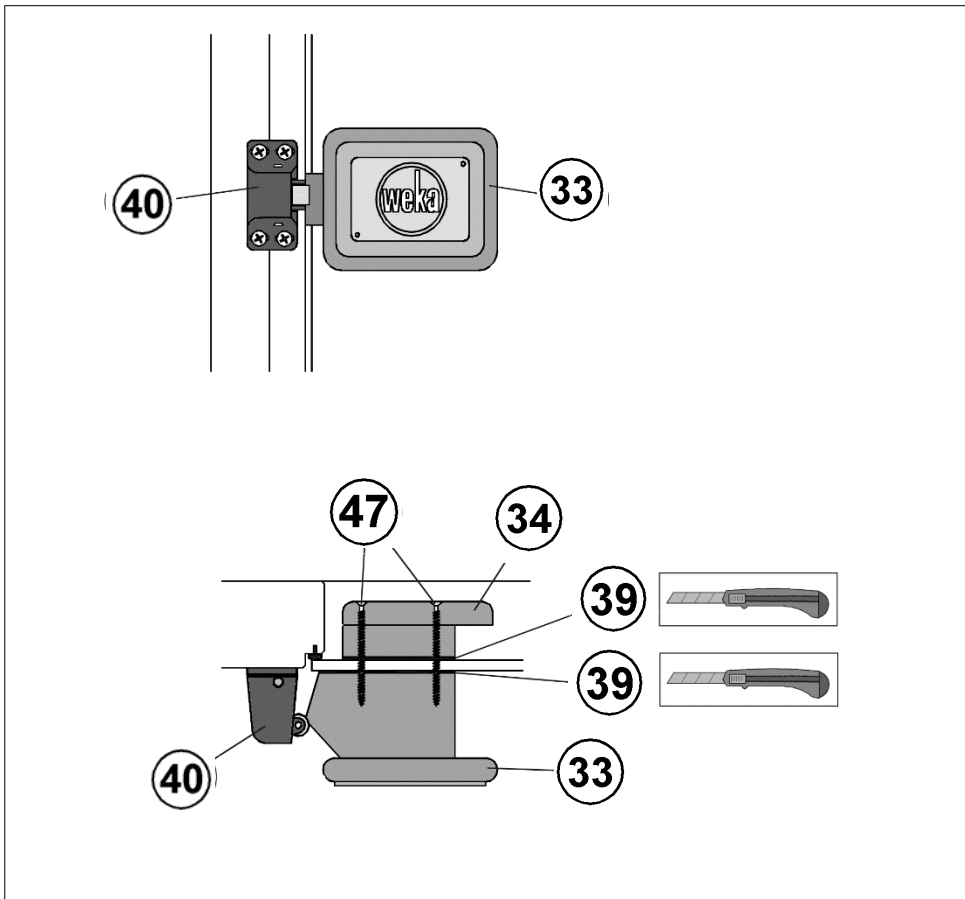
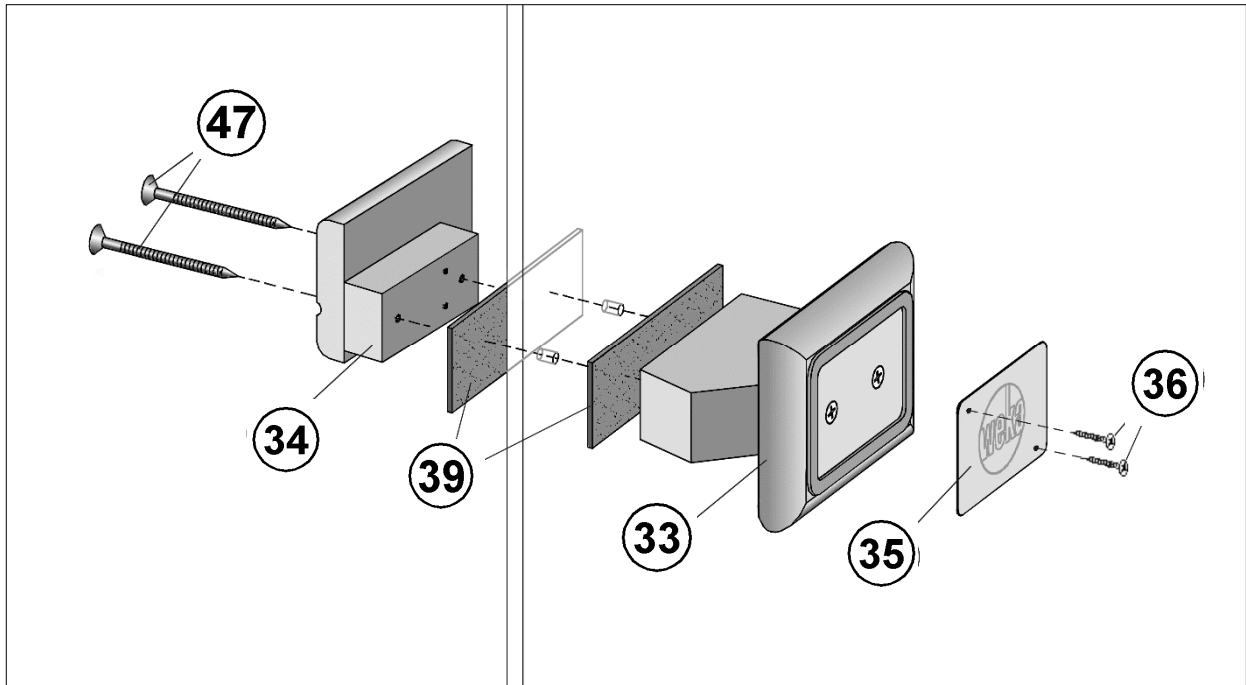
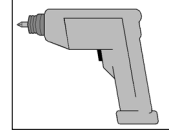
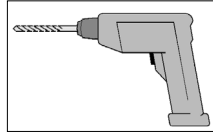
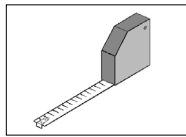
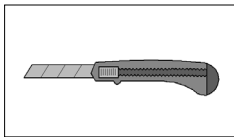
4.

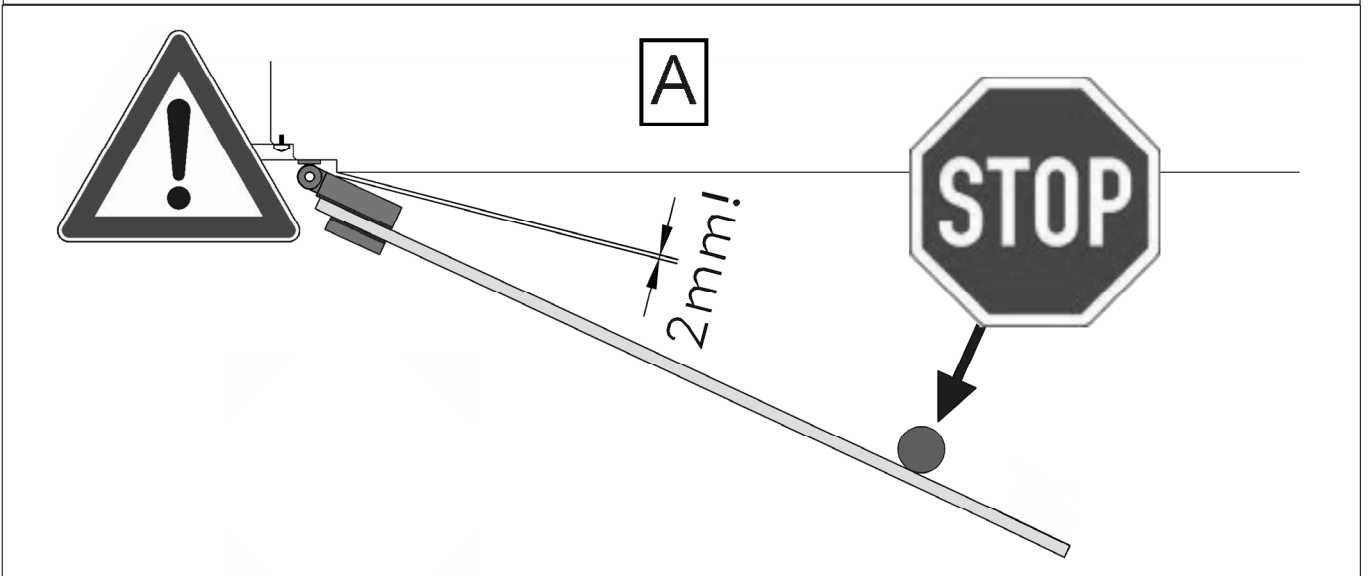
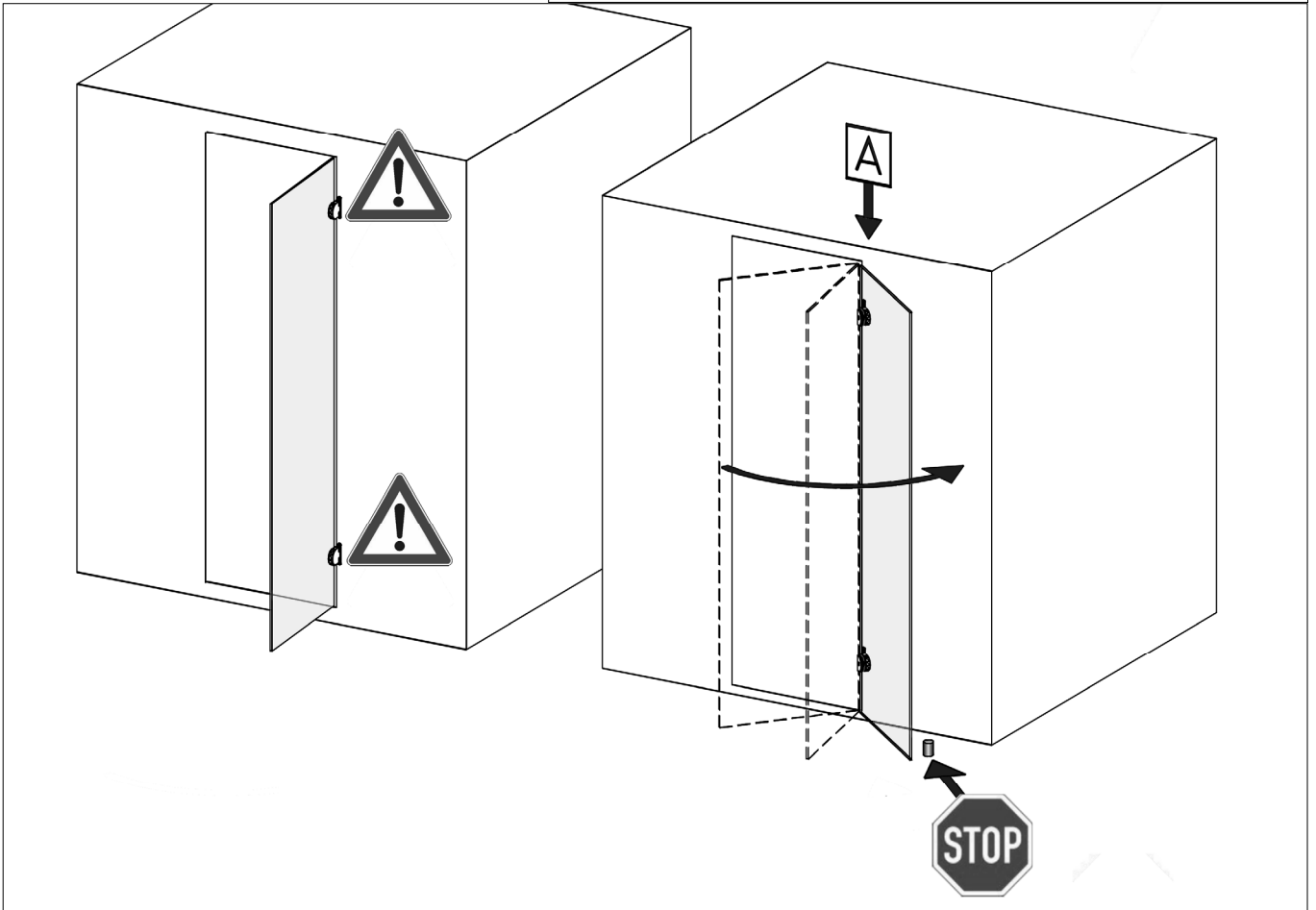
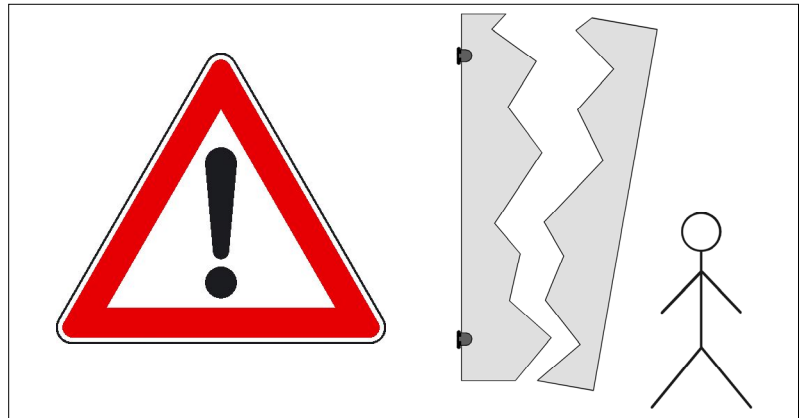
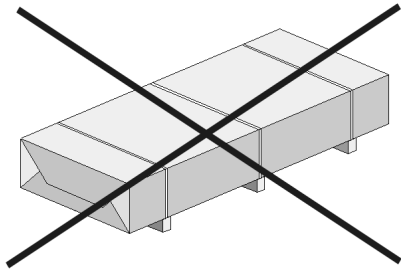


18



19







weka Holzbau GmbH
Johannesstr. 16
D-17034 Neubrandenburg
Tel.: 0395 42908-0
Fax: 0395 42908-83

MA Art.-Nr.: 800.0286.23.52