



AMPELSCHIRM »TORINO«

Bedienungs- und Montageanleitung



HAVESON 
Schönes für den Garten

WICHTIG, FÜR SPÄTERE BEZUGNAHME AUFBEWAHREN: SORGFÄLTIG LESEN.

Liebe Kundin, lieber Kunde!

Herzlichen Glückwunsch zum Kauf dieses Qualitätsproduktes. Dieses Produkt entspricht europäischen und nationalen Anforderungen. Um diese Anforderungen zu erhalten und die Konformität zu gewährleisten, bitten wir Sie, sich an diese Anweisung zu halten. Sie beinhaltet wichtige Informationen bzgl. der Bedienung und Montage dieses Produktes. Bitte bewahren Sie diese Anweisung zur späteren Verwendung auf.



Für Schäden, die durch unsachgemäße Bedienung entstehen, sowie daraus resultierende Folgeschäden wird keine Haftung übernommen. Auch für Sach- oder Personenschäden durch nicht, ordnungsgemäße Bedienung, unter Nichtberücksichtigung der Sicherheitshinweise, wird keine Haftung übernommen. Bitte nehmen Sie selbst aus Sicherheitsgründen keine Veränderungen an dem Produkt vor.

Sicherheitshinweise



Lesen Sie vor der Inbetriebnahme zuerst alle Sicherheitshinweise und Anweisungen aufmerksam durch. Versäumnisse bei der Einhaltung der Sicherheitshinweise können einen Brand und/oder schwere Verletzungen verursachen. Bewahren Sie alle Sicherheitshinweise und Anweisungen für die Zukunft auf und übergeben Sie sie auch an einen möglichen Nachbesitzer.

Generelle Sicherheitshinweise und Warnungen

- Der Ampelschirm ist für die Verwendung als Sonnenschutz vorgesehen. Der Ampelschirm darf nur im privaten Außenbereich (Balkon, Terrasse, Garten) verwendet werden. Der Ampelschirm darf nicht im gewerblichen Bereich eingesetzt werden. Der Ampelschirm darf nicht als Schutz vor starkem Regen, Hagel oder Sturm verwendet werden.
- **Warnung! Lebensgefahr.** Der Ampelschirm darf nicht als Kletter- oder Spielgerät verwendet werden. Lassen Sie Kinder nicht unbeaufsichtigt mit dem Ampelschirm. Stellen Sie sicher, dass Kinder nicht auf den Ampelschirm klettern oder sich an ihn hängen. Der Ampelschirm ist kein Spielzeug.
- **Vorsicht! Verletzungsgefahr.** Nur wenn alle Teile ordnungsgemäß montiert sind, kann eine sichere Benutzung des Ampelschirms gewährleistet werden. Bei Beschädigungen verwenden Sie den Ampelschirm nicht.

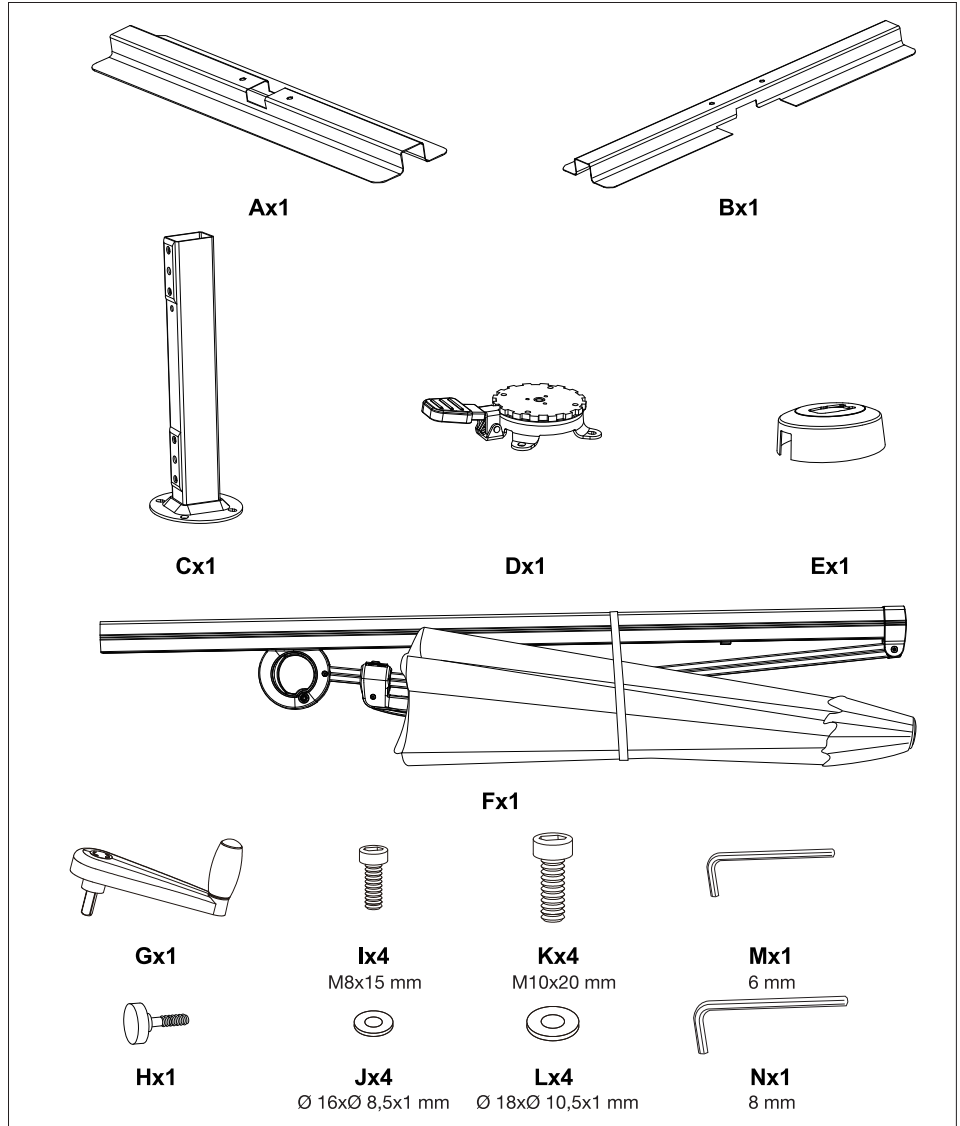


- Der Ampelschirm schützt Sie vor direkter UV-Strahlung. Benutzen Sie jedoch zusätzliche Sonnenschutzmittel, da der Ampelschirm sie nicht vor reflektierenden UV-Strahlen schützt.
- Bei nicht ausreichender Stabilisierung kann der Ampelschirm umkippen. Sorgen Sie für einen festen Stand des Ampelschirms.
- Stabilisieren Sie den Ampelschirm mit vier Platten (nicht im Lieferumfang enthalten). Überprüfen Sie vor jeder Benutzung die Stabilität des Ampelschirms.
- Bei Entfernen der Platten kann der Ampelschirm umkippen. Bewegen Sie den Ampelschirm nur im geschlossenen Zustand.
- Schließen Sie den Ampelschirm vollständig, bevor Sie den Ampelschirm bewegen.
- Achten Sie darauf, dass der Ampelschirm vollständig aufgespannt wurde, bevor Sie den Ampelschirm benutzen.
- Brandgefahr! Der Ampelschirm besteht aus entflammbarem Material. Halten Sie den Ampelschirm fern von offenem Feuer, Grills, Gasherden, Terrassenheizstrahlern etc.
- Angehängte Gegenstände (z.B. Kleidung) können die Stabilität des Ampelschirms ungünstig beeinflussen. Hängen Sie keine Gegenstände an den Ampelschirm und seine Querstreben.
- Quetschgefahr! Öffnen und schließen Sie den Ampelschirm vorsichtig. Achten Sie besonders auf Ihre Finger.
- Verwenden Sie den Ampelschirm nicht als Schutz vor starkem Regen, Hagel oder Sturm. Stellen Sie den Ampelschirm bei schlechten Witterungsverhältnissen geschlossen an einem geschützten Ort unter.
- Der Ampelschirm ist bei aufkommendem Wind, Gewitter, Regen oder Schnee zu schließen. Den Ampelschirm mit einem Band oder einer Hülle sichern, da dieser eventuell vom Wind umgeworfen oder weggeweht werden kann. Dies kann zu Schäden führen.
- Stellen Sie sicher, dass sich beim Öffnen und Schließen des Ampelschirms keine Personen im Öffnungs- und Schließbereich aufhalten.
- Lehnen Sie sich nicht gegen den Ampelschirm.
- Plötzlich auftretender Wetterveränderungen können eine Beschädigung des Ampelschirms verursachen. Lassen Sie den geöffneten Ampelschirm nicht unbeaufsichtigt.
- Bei kürzerem Nichtgebrauch schließen Sie den Ampelschirm und decken ihn mit einer geeigneten Schutzhülle ab.

Teilleiste

Nehmen Sie **alle** Teile vorsichtig aus der Verpackung. Breiten Sie diese übersichtlich auf einem weichen Untergrund aus, so dass Sie die Teile gut erkennen können. Die folgenden Teile sind im Lieferumfang enthalten:

Teile Nr.:	Abbildung/ Beschreibung:	Anzahl
A	Plattenständer Unterseite	1
B	Plattenständer Oberteil	1
C	Standrohr	1
D	Drehkranz 360° mit Einrastpedale	1
E	Abdeckkappe am Standrohr	1
F	Schirm	1
G	Handkurbel	1
H	Handschraube	1
I	Schraube M8*15mm	4
J	Unterlegscheibe φ16*φ8.5*1.0mm	4
K	Schraube M10*20mm	4
L	Unterlegscheibe φ18*φ10.5*1.0mm	4
M	Inbusschlüssel 6mm	1
N	Inbusschlüssel 8mm	1



Sie benötigen zusätzlich

4 x Platten a 47 x 6,8 x 47 cm (je mindestes 25 kg)

(Ein Mindestgewicht von 100 kg ist zwingend erforderlich)

Montageanleitung

Nehmen Sie vor dem Aufbau **alle** Teile aus der Verpackung und prüfen Sie die **Vollständigkeit** des Pakets. Wenn die Teile Schäden aufweisen, benutzen Sie den Ampelschirm nicht.

Ampelschirm montieren

Vorsicht! Vermeiden Sie Verletzungen und Sachschäden – Montiere Sie den Ampelschirm mit einer zweiten Person.

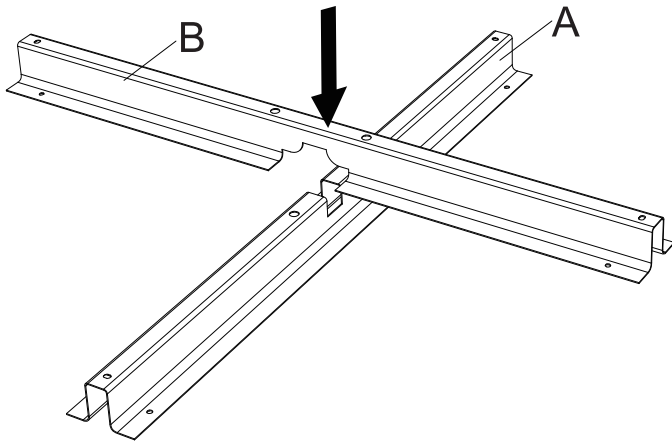
Vorsicht! Bei nicht ausreichender Stabilisierung kann der Ampelschirm umkippen. Sorgen Sie für einen festen Stand des Ampelschirms. Stabilisieren Sie den Ampelschirm mit vier Platte (nicht im Lieferumfang enthalten).

Hinweis: Bauen Sie den Ampelschirm nur auf einer geeigneten Fläche.

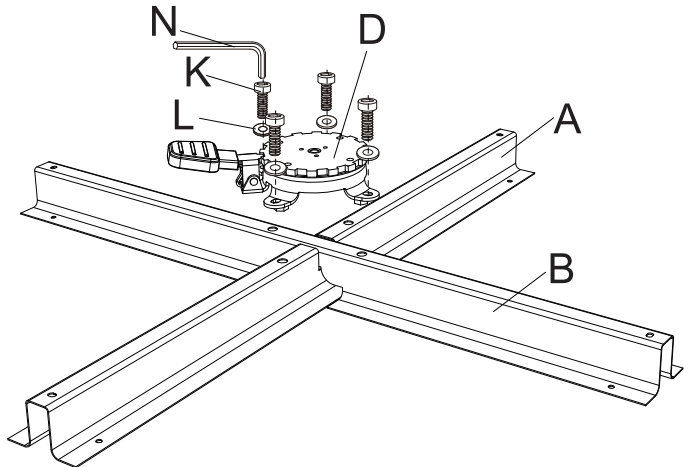
- Legen Sie **alle** Teile auf eine ebene Fläche.
- Legen Sie das Plattenständer Oberteil auf die Plattenständer Unterseite wie abgebildet übereinander.
- Schrauben Sie den Drehkranz, das Standrohr und die Abdeckkappe auf den Plattenständer. Benutzen Sie hierzu die mitgelieferten Schrauben und Unterlegscheiben.

Montageanleitung

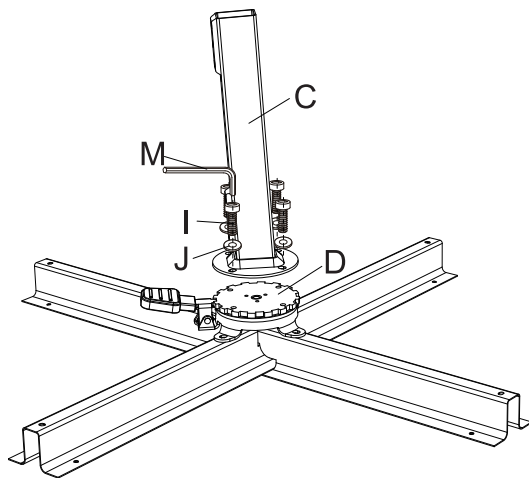
Schritt 1:



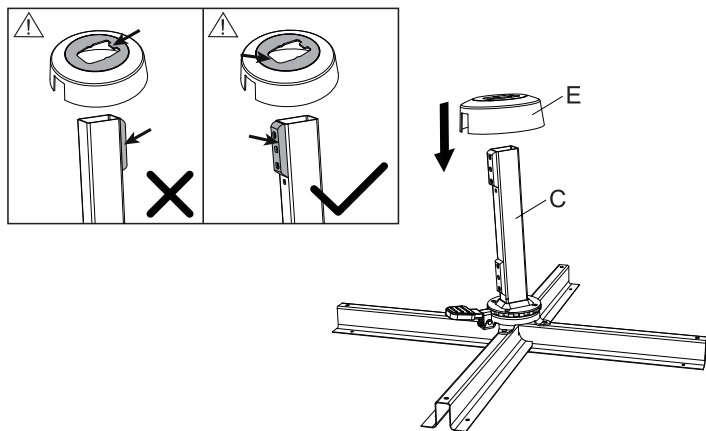
Schritt 2:



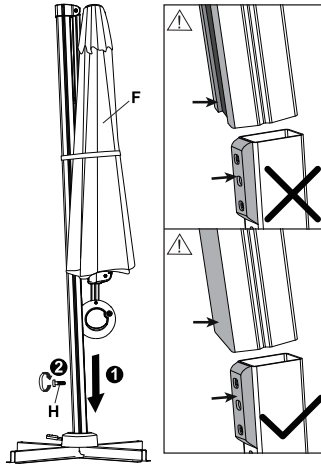
Schritt 3:



Schritt 4:

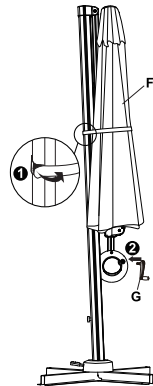


Schritt 5:



Um den Standfuß zu stabilisieren, legen Sie die Platten auf die Metallstreben des Plattenständers. Setzen Sie nun den vormontierten Schirm in das Standrohr.

Schritt 6:

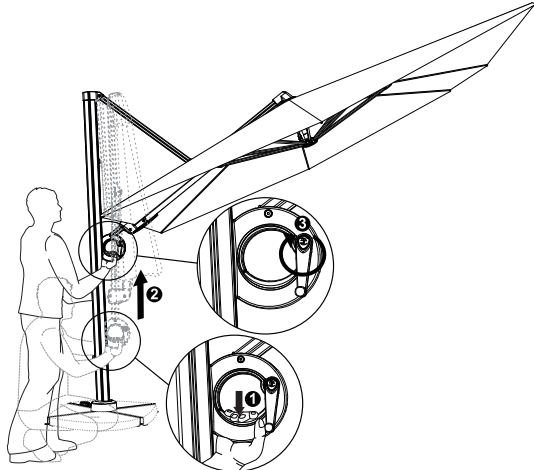


Montieren Sie die Handkurbel wie unten gezeigt. Sichern Sie die Verbindung, indem Sie die Handschraube zudrehen, bis der Ampelschirm fest in der Ampelschirmstange hält. Sie können den Ampelschirm nun öffnen.

Ampelschirm öffnen

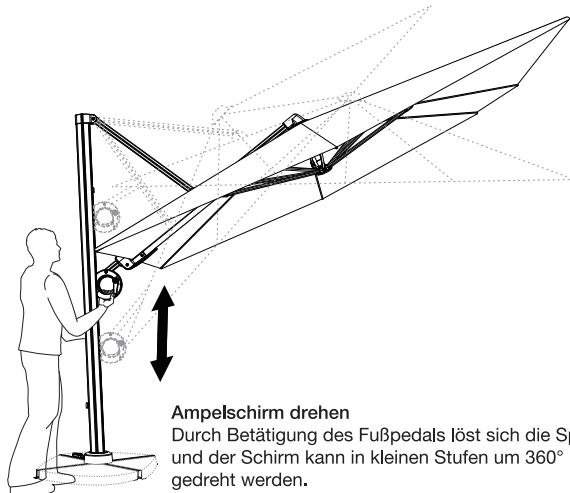
Vorsicht! Vermeiden Sie Verletzungen und Sachschäden. Überprüfen Sie vor jeder Verwendung die Stabilität des Ampelschirms.

Schritt 7:



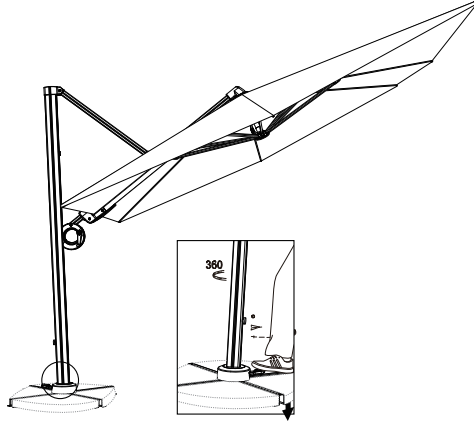
Greifen Sie in die Justier-Schleife am Schirm und schieben Sie am Tragarm nach oben bzw. unten. Öffnen Sie den Schirm mit der Handkurbel.

Schritt 8:



Ampelschirm drehen
Durch Betätigung des Fußpedals löst sich die Sperre und der Schirm kann in kleinen Stufen um 360° gedreht werden.

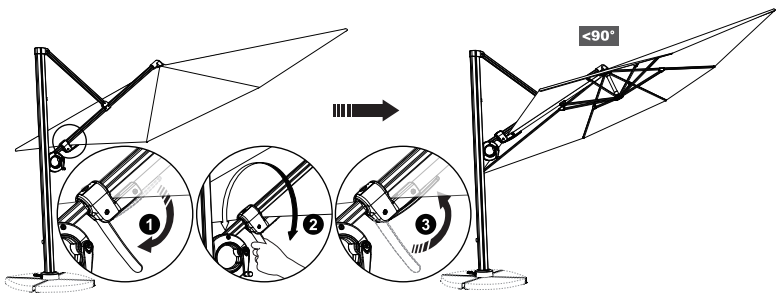
Schritt 9:



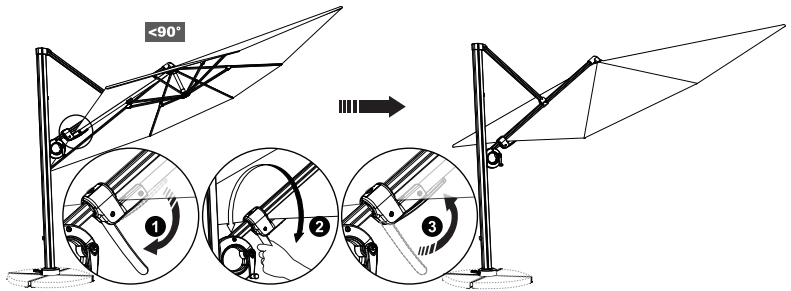
Ampelschirm vertikal verstellen

An der Justier-Schleife befindet sich ein weiteres Bedienteil. Zum Öffnen nach unten schwenken, die vertikale Justierung löst sich und der Ampelschirm kann in vertikaler Neigung verstellt werden. Bringen Sie das Schirmdach in die gewünschte Position.

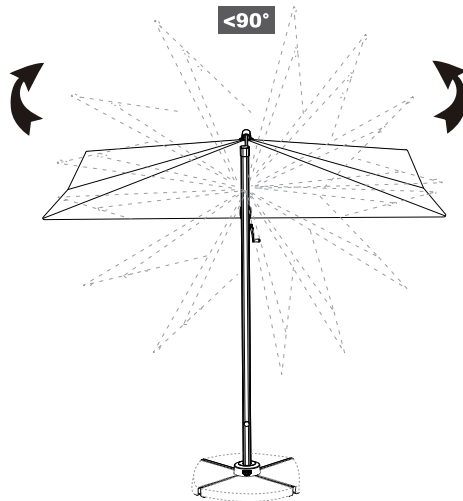
Schritt 10:



Schritt 11:



Schritt 12:



Ampelschirm schließen

Bringen Sie den Schirm in die Senkrechte Position und schließen Sie den Schirm mit der Handkurbel. Bis der Schirm vollständig geschlossen ist.

Reinigung und Pflege

- Lösen Schmutz oder Laub mit einer weichen Bürste entfernen.
- Reinigen Sie den Ampelschirm ausschließlich mit klarem Wasser oder einem handelsüblichen Reinigungsmittel und einem weichen Schwamm.
- Am Ampelschirm befinden sich keine Teile, die vom Benutzer repariert werden können. Wenden Sie sich an eine qualifizierte Fachkraft, um den Ampelschirm überprüfen und reparieren zu lassen.

Lagerung

Lagern Sie den Ampelschirm an einem trockenen Ort.

Entsorgung

Entsorgen Sie den Ampelschirm und die Verpackung sortenrein und umweltgerecht über einen zugelassenen Entsorgungsbetrieb oder über Ihre kommunale Gemeindeverwaltung. Beachten Sie die aktuell geltenden Vorschriften.

Technische Daten

Höhe: ca. 253 cm

Maße Ampelschirm: ca. Ø 300 cm

Material Ampelschirmdach: Polyester, Schutzfaktor (UPF) 50+

Gewicht Ampelschirmständer (nicht im Lieferumfang): mind. 100kg

Hergestellt für:
HELLWEG - Ihr Baufreund
Einkaufsgesellschaft m.b.H.
Neubauzeile 102
A-4030 Linz

Art.-Nr. 245044