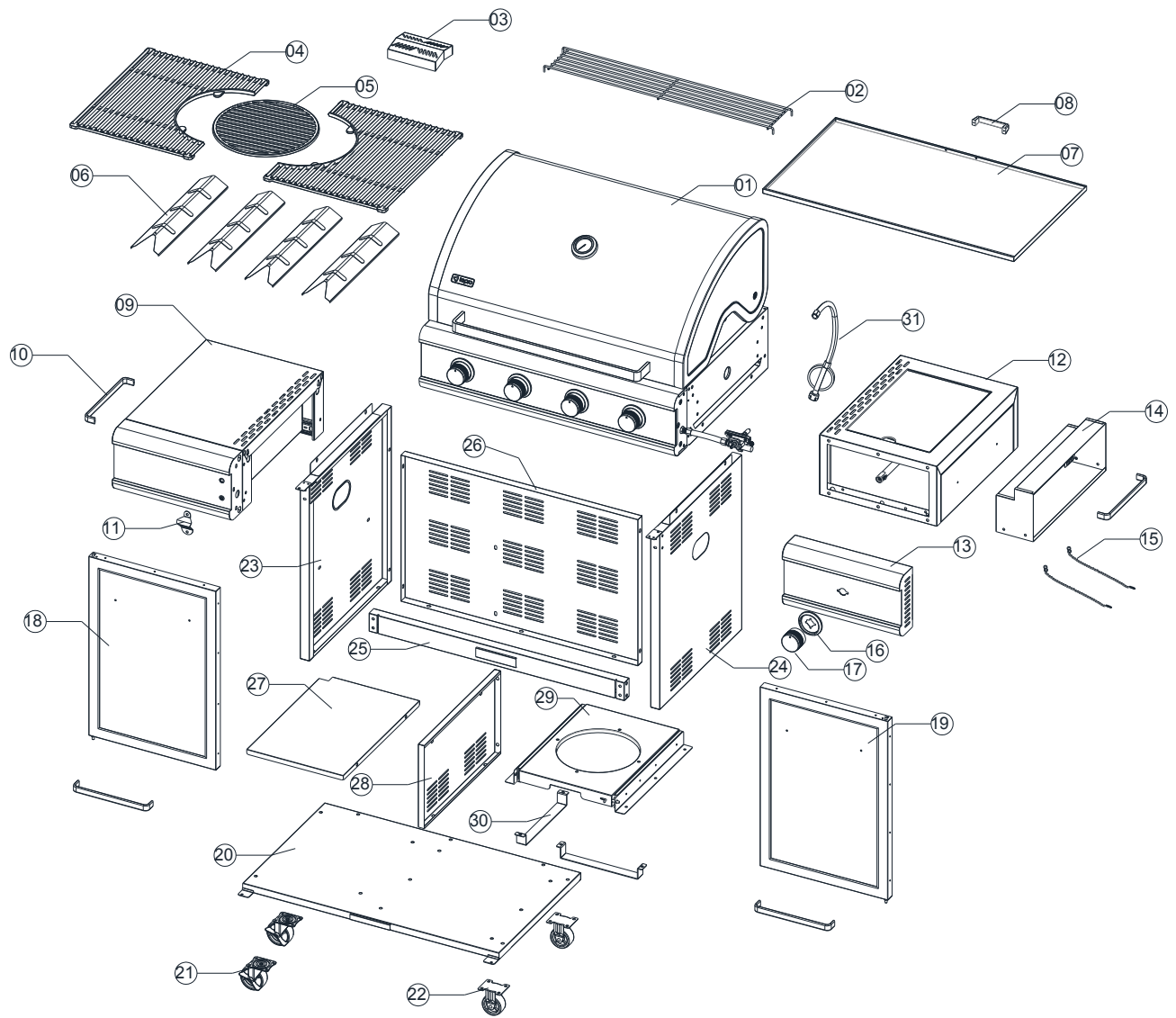




Bedienungsanleitung GASGRILL „VANCOUVER“

Version 2017,
Art. Nr. 3175



Inhalt

Bevor Sie das Gerät benutzen.....	4
Lieferumfang	4
Bestimmungsgemäßer Gebrauch.....	4
Zu Ihrer Sicherheit.....	4 - 5
Signalsymbole	4
Allgemeine Sicherheitshinweise	4
Sicherheitshinweise.....	5
Montage	6 - 12
Vorbereitung	6
Benötigtes Werkzeug	6
Grill zusammenbauen	6 - 12
Gasflasche anschließen.....	12
Regler und Schlauch	12
Aufbewahrung des Gerätes.....	12
Die Gasflasche	12
Verbindung zum Gerät	12
Gasleckstellen prüfen.....	13
Grill aufstellen.....	13
Vor dem Grillen	13
Bedienung.....	13 - 14
Wartung und Reinigung.....	14 - 15
Fehlerbehebung	15
Entsorgung	16
Konformitätserklärung.....	16
Technische Daten	16
Service	16
Inverkehrbringer	16
Passendes Zubehör.....	17 - 18

Bevor Sie das Gerät benutzen

Prüfen Sie nach dem Auspacken sowie vor jedem Gebrauch, ob der Artikel Schäden aufweist.

Sollte dies der Fall sein, benutzen Sie den Artikel nicht, sondern benachrichtigen Sie bitte Ihren Händler.

Die Bedienungsanleitung basiert auf den in der Europäischen Union gültigen Normen und Regeln. Beachten Sie im Ausland auch landesspezifische Richtlinien und Gesetze!



Lesen Sie vor der Inbetriebnahme zuerst die Sicherheitshinweise und die Bedienungsanleitung aufmerksam durch. Nur so können Sie alle Funktionen sicher und zuverlässig nutzen.

Heben Sie die Bedienungsanleitung gut auf und übergeben Sie sie auch an einen möglichen Nachbesitzer.

Lieferumfang

1	Brennereinheit mit Deckel	1
2	Warmhalterost	1
3	Aromabox	1
4	Grillrost	2
5	Grillrost Einleger	1
6	Flammschutzplatte	4
7	Fettauffangschale	1
8	Griff für Fettauffangschale	1
9	Seitenablage (links)	1
10	Griff	4
11	Flaschenöffner	1
12	Seitenbrenner (rechts)	1
13	Blende für Seitenbrenner	1
14	Aufbewahrungsfach	1
15	Stützkette	2
16	Blende für Drehregler	1
17	Drehregler	1
18	Tür links	1
19	Tür rechts	1
20	Bodenablage	1
21	Bremsrolle	2
22	Rolle	2
23	Seitenwand links	1
24	Seitenwand rechts	1
25	Querträger	1
26	Rückwand	1
27	Regal	1
28	Trennwand	1
29	Gasflaschenregal	1
30	Gasflaschenhalter	2
31	Regler und Schlauch	1

Befestigungsteile

A	6x12mm Schraube	70
B	D6 Sprengring	20
C	D6 Unterlegscheibe	20
D	5x10mm Schraube	10
E	M5 Mutter	4
F	4x8mm Schraube	14
G	D4 Unterlegscheibe	8
H	M4x10mm Blechschraube	2
I	Schraubendreher	1

Bitte prüfen Sie, ob die Lieferung vollständig und unbeschädigt ist. Sollte ein Teil fehlen oder defekt sein, wenden Sie sich bitte an Ihren Händler.

Reklamationen nach erfolgter oder angefangener Montage hinsichtlich Beschädigung oder fehlender Teile werden nicht anerkannt.

Bestimmungsgemäßer Gebrauch

Dieser Grill dient zum Erhitzen, Garen und Grillen von Speisen.

Er ist ausschließlich zur Verwendung im Freien geeignet und nur zur Verwendung im privaten Bereich bestimmt.

Verwenden Sie den Artikel nur, wie in dieser Bedienungsanleitung beschrieben. Jede andere Verwendung gilt als nicht bestimmungsgemäß und kann zu Sachschäden oder sogar zu Personenschäden führen.

Der Hersteller übernimmt keine Haftung für Schäden, die durch nicht bestimmungsgemäßen Gebrauch entstanden sind.

Zu Ihrer Sicherheit

Signalsymbole

Gefahr Hohes Risiko!



Missachtung der Warnung kann zu Schäden für Leib und Leben führen.

Achtung Mittleres Risiko!



Missachtung der Warnung kann Sachschäden verursachen.

Vorsicht Geringes Risiko!



Sachverhalte, die beim Umgang mit dem Gerät beachtet werden sollten.

ALLGEMEINE SICHERHEITSHINWEISE - bei jedem Gebrauch zu beachten!

- **Nur im Freien verwenden!**
- **Lesen Sie die Bedienungsanleitung vor Inbetriebnahme des Gerätes.**
- **ACHTUNG! Zugängliche Teile können sehr heiß sein. Kinder fernhalten.**
- **Gerät während des Betriebs nicht bewegen.**
- **Nach Gebrauch die Gaszufuhr an der Gasflasche schließen.**

Sicherheitshinweise

Gefahr Brandgefahr!



Teile des Grills werden während des Betriebs sehr heiß und können Brände entfachen.

- Grundsätzlich einen Feuerlöscher und einen Erste-Hilfe-Kasten bereithalten und auf den Fall eines Unfalls oder Feuers vorbereitet sein.
- Grill auf eine ebene, waagerechte, sichere, hitzeunempfindliche und saubere Oberfläche stellen.
- Grill so aufstellen, dass er mindestens 1 m entfernt von leicht entzündlichen Materialien wie z.B. Markisen, Holzterrassen oder Möbeln steht.
- Grill während des Betriebs nicht transportieren.
- Einige Nahrungsmittel erzeugen brennbare Fette und Säfte. Grill regelmäßig reinigen, am besten nach jedem Gebrauch.
- Grill während des Betriebes nicht unbeaufsichtigt lassen.

Gefahr Brandgefahr!



Grill **niemals mit geschlossenem Deckel** einschalten/zünden.

- Den Gasgrill bei geschlossenem Deckel nur mit kleiner Flamme betreiben.

Gefahr Verbrennungs- und Unfallgefahr!



Dieses Gerät ist nicht dafür bestimmt, durch Personen (einschl. Kinder) mit eingeschränkten physischen, sensorischen oder geistigen Fähigkeiten oder mangels Erfahrung und/oder mangels Wissen benutzt zu werden.

- Diesen Personenkreis auf die Gefahren des Geräts hinweisen und durch eine für ihre Sicherheit zuständige Person beaufsichtigen.
- Jegliche Änderungen an dem Produkt stellen eine große Sicherheitsgefahr dar und sind verboten. Selbst keine unzulässigen Eingriffe vornehmen. Bei Beschädigungen, Reparaturen oder anderen Problemen am Grill an unsere Servicestelle oder an einen Fachmann vor Ort wenden.
- Kinder und Haustiere vom Gerät fernhalten.

Der Grill, die Gasflamme und das Grillgut werden während des Betriebs sehr heiß, so dass jeder Kontakt damit zu schwersten Verbrennungen führen kann.

- Ausreichenden Abstand zu heißen Teilen halten, da jeder Kontakt zu schwersten Verbrennungen führen kann.
- Zum Grillen immer Grill- oder Küchenhandschuhe tragen.
- Nur langstielige Grillwerkzeuge mit hitzebeständigen Griffen verwenden.
- Keine Kleidung mit weiten Ärmeln tragen.
- Grill vor dem Reinigen bzw. Wegstellen vollständig abkühlen lassen.

Gefahr Verpuffungsgefahr!



Entzündliche Flüssigkeiten, die in die Flammen gegossen werden, bilden Stichflammen oder Verpuffungen.

- Niemals Zündflüssigkeit wie Benzin oder Spiritus verwenden.

Gefahr Vergiftungsgefahr!



Gas ist geruchlos und kann in geschlossenen Räumen tödlich sein!

- Grill ausschließlich im Freien betreiben.

Gefahr Gesundheitsgefahr!



Verwenden Sie keine Farblösemittel oder Verdüner, um Flecken zu entfernen. Diese sind gesundheitsschädlich und dürfen nicht mit Lebensmitteln in Berührung kommen.

Gefahr Gefahren für Kinder!



Kinder können sich beim Spielen in der Verpackungsfolie verfangen und darin ersticken.

- Lassen Sie Kinder nicht mit den Verpackungsfolien spielen.
- Achten Sie darauf, dass Kinder keine kleinen Montageteile in den Mund nehmen. Sie könnten die Teile verschlucken und daran ersticken.

Gefahr Verletzungsgefahr



Am Grill und an den Einzelteilen befinden sich zum Teil scharfe Kanten.

- Mit den Einzelteilen des Grills vorsichtig umgehen, damit Unfälle bzw. Verletzungen während des Aufbaus und des Betriebes vermieden werden. Gegebenenfalls Schutzhandschuhe tragen.
- Den Grill nicht in der Nähe von Eingängen oder viel begangenen Zonen aufstellen.
- Während des Grillens immer größte Sorgfalt ausüben. Bei Ablenkung können Sie die Kontrolle über das Gerät verlieren.
- Seien Sie stets aufmerksam und achten Sie immer darauf, was Sie tun. Das Produkt nicht benutzen, wenn Sie unkonzentriert oder müde sind bzw. unter dem Einfluss von Drogen, Alkohol oder Medikamenten stehen. Bereits ein Moment der Unachtsamkeit beim Gebrauch des Produktes kann zu ernsthaften Verletzungen führen.

Achtung Beschädigungsgefahr!



Während des Gebrauchs können sich die Verschraubungen allmählich lockern und die Stabilität des Grills beeinträchtigen.

- Prüfen Sie die Festigkeit der Schrauben vor jedem Gebrauch. Ziehen Sie ggf. alle Schrauben noch einmal nach, um einen festen Stand zu gewährleisten.

Achtung Beschädigungsgefahr!



Verwenden sie keine starken oder schleifenden Lösemittel oder Scheuer pads, da diese die Oberflächen angreifen und Scheuerspuren hinterlassen.

Gefahr Verbrennungs- und Unfallgefahr!



Vorsicht! Falls Sie Gasgeruch wahrnehmen:

- Sofort die Gaszufuhr der Gasflasche schließen.
- Alle offenen Flammen löschen.
- Keine elektrischen Geräte bedienen.
- Den umliegenden Bereich belüften.
- Leckstellenprüfung vornehmen, wie in dieser Bedienungsanleitung beschrieben.
- Wenn nach der Prüfung und der Leckstellenbeseitigung weiterhin Gasgeruch wahrgenommen wird, das Gerät nicht weiter benutzen. Umgehend einen Gas-Fachmann oder ihren Händler, bei dem das Gerät gekauft wurde, benachrichtigen.

Gefahr Verbrennungs- und Unfallgefahr!



Den Gasgrill nicht in unmittelbarer Nähe von Brennstoffen (z. B. Benzin) oder anderen entzündbaren Flüssigkeiten oder Gasen aufbewahren.

- Die Gasflasche muss während der Lagerung vom Gasgrill getrennt sein.
- Die Gasflasche nicht in unmittelbarer Nähe des Gasgrills aufbewahren.
- Die Gasflasche nicht direkt unter den Gasgrill stellen.

Montage

Vorbereitung

Gefahr Verletzungsgefahr!



Die Nichtbeachtung der Anweisungen kann zu Problemen und Gefahren bei der Verwendung des Grills führen.

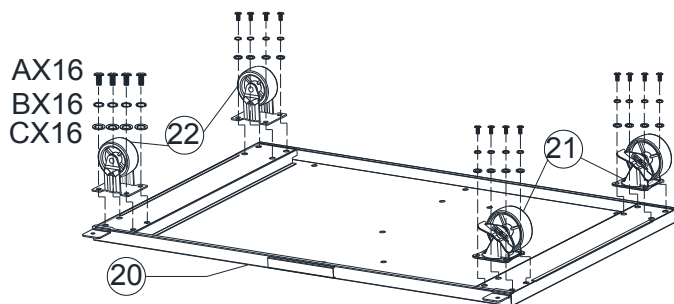
– Befolgen Sie alle hier aufgeführten Montageanweisungen.

Benötigtes Werkzeug

1 x Schraubendreher (I)

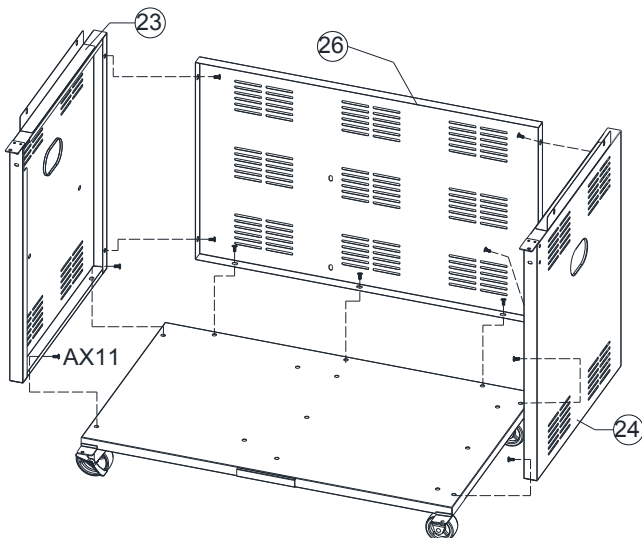
1 x verstellbarer Maulschlüssel

Schritt 1



Befestigen Sie die Bremsrollen (21) und die Rollen (22) mit Schrauben (A), Sprengringen (B) und Unterlegscheiben (C) unter der Bodenablage (20).

Schritt 2



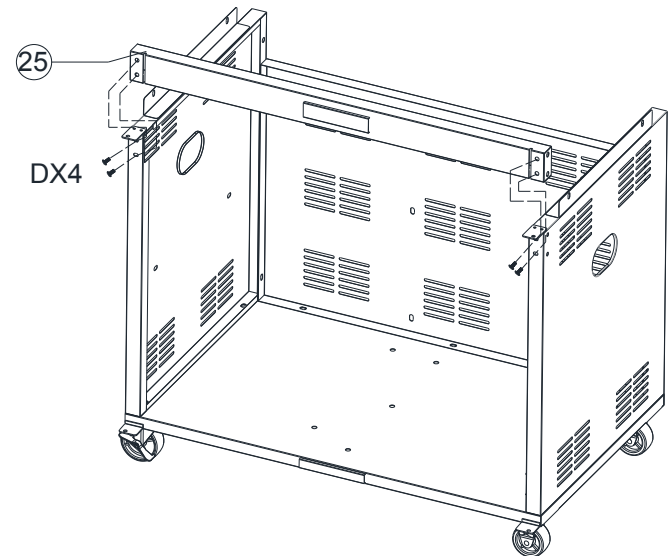
Befestigen Sie die Seitenwände links und rechts (23, 24) und die Rückwand (26) mit Schrauben (A) an der Bodenablage (19).

Verbinden Sie die Seitenwände links und rechts (23, 24) und die Rückwand (26) mit Schrauben (A).

Grill zusammenbauen

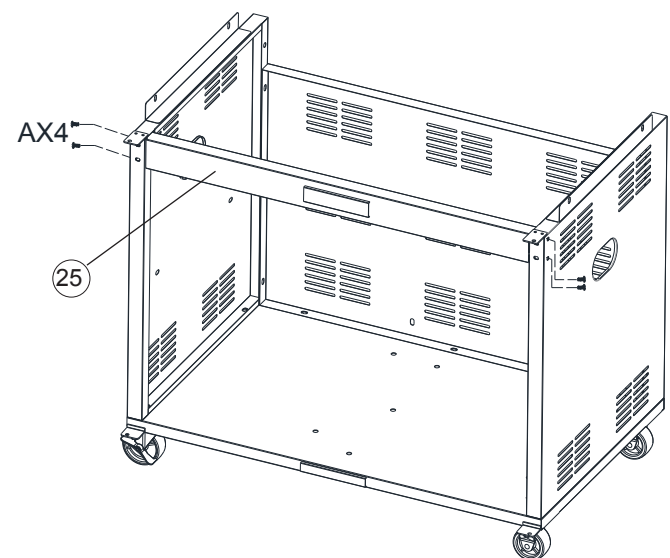
1. Lesen Sie sich die Montageanweisungen zunächst vollständig durch.
2. Für den Zusammenbau werden zwei Personen benötigt.
3. Nehmen Sie sich ausreichend Zeit für die Montage und schaffen Sie eine ebene Arbeitsfläche von zwei bis drei Quadratmetern.
4. Legen Sie sich das benötigte Werkzeug in Reichweite. Eventuell sind Kleinteile wie etwa Griffe vormontiert.

Schritt 3



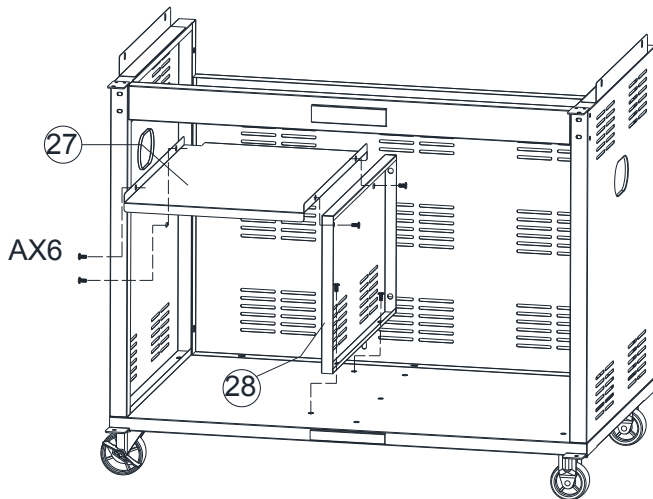
Befestigen Sie den Querträger (25) mit Schrauben (D) oben zwischen den Seitenwänden links und rechts (23, 24).

Schritt 4



Sichern Sie den Querträger (25) an den Seiten mit Schrauben (A).

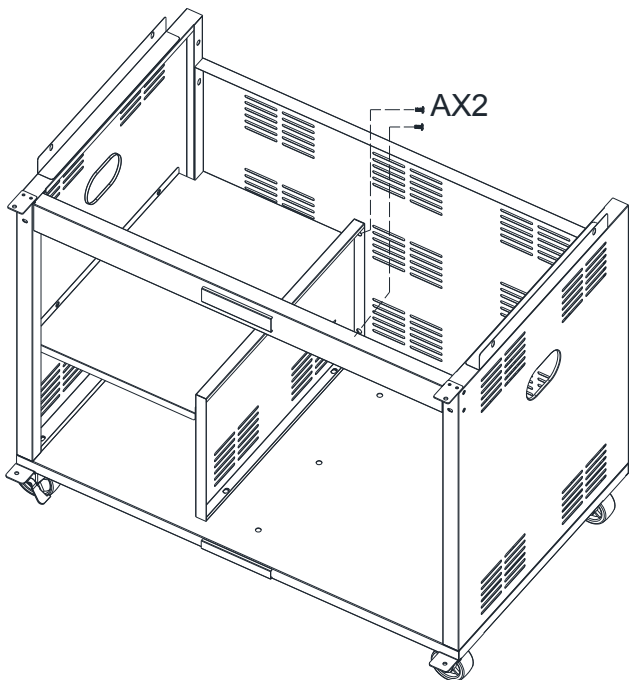
Schritt 5



Verbinden Sie das Regal (27) und die Trennwand (28) mit Schrauben (A).

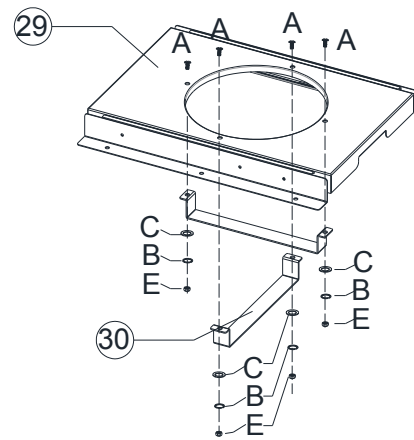
Befestigen Sie die Teile (27, 28) mit Schrauben (A) an der linken Seitenwand und der Bodenablage.

Schritt 6



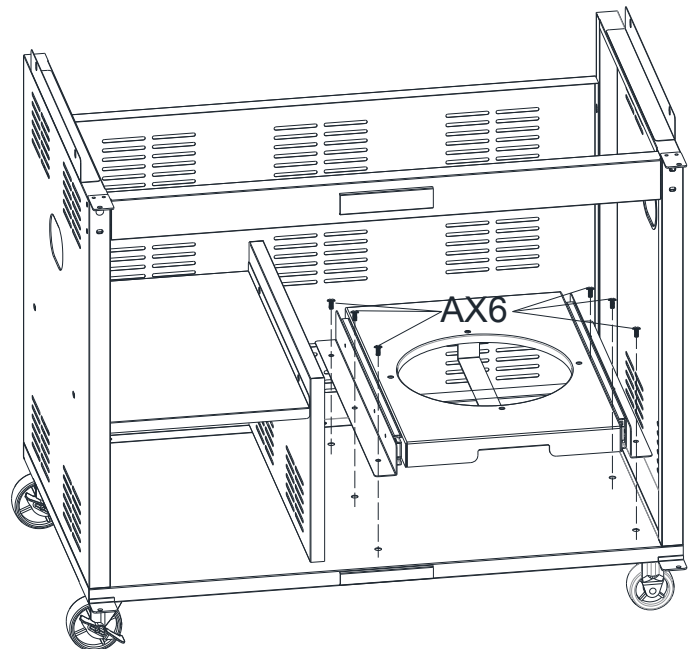
Befestigen Sie die die Trennwand (28) mit Schrauben (A) an der Rückwand.

Schritt 7



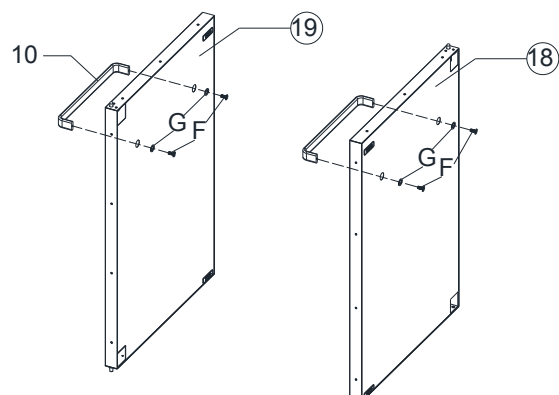
Befestigen Sie die Gasflaschenträger (30) mit Schrauben (A), Sprengringen (B), Unterlegscheiben (C) und Muttern (E) unter dem Gasflaschenregal (29).

Schritt 8



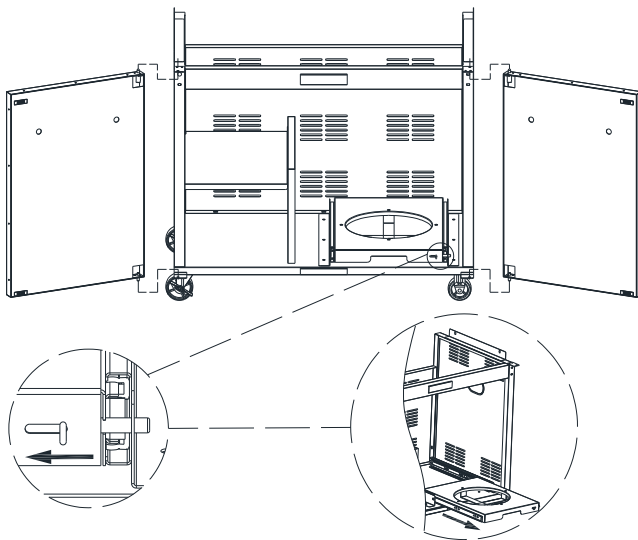
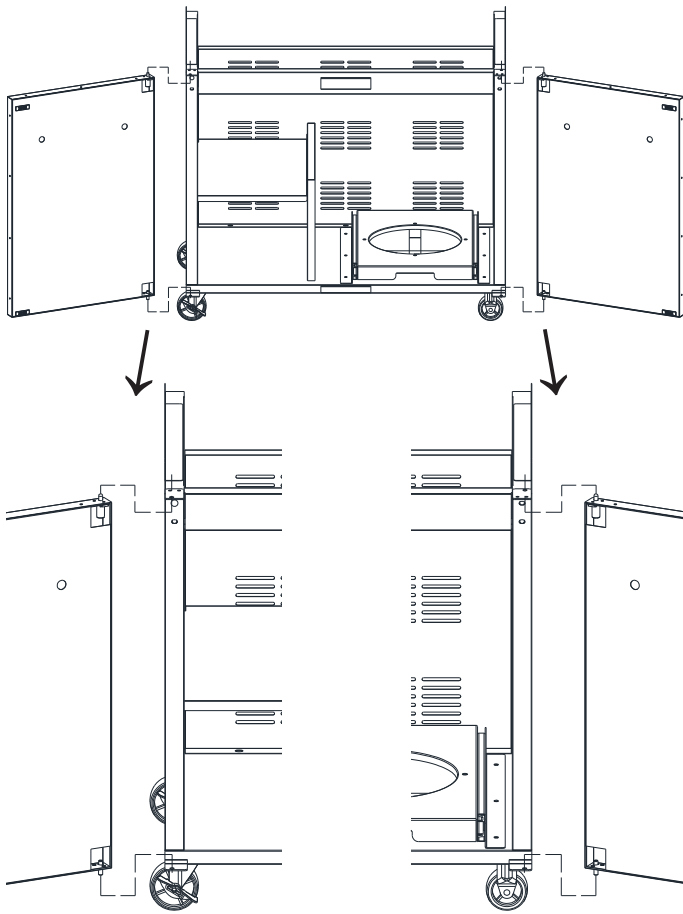
Befestigen Sie das Gasflaschenregal (29) mit Schrauben (A) an der rechten Seite der Bodenablage.

Schritt 9



Befestigen Sie je einen Griff (10) mit Schrauben (F) und Unterlegscheibe (G) an den Türen links und rechts (18, 19).

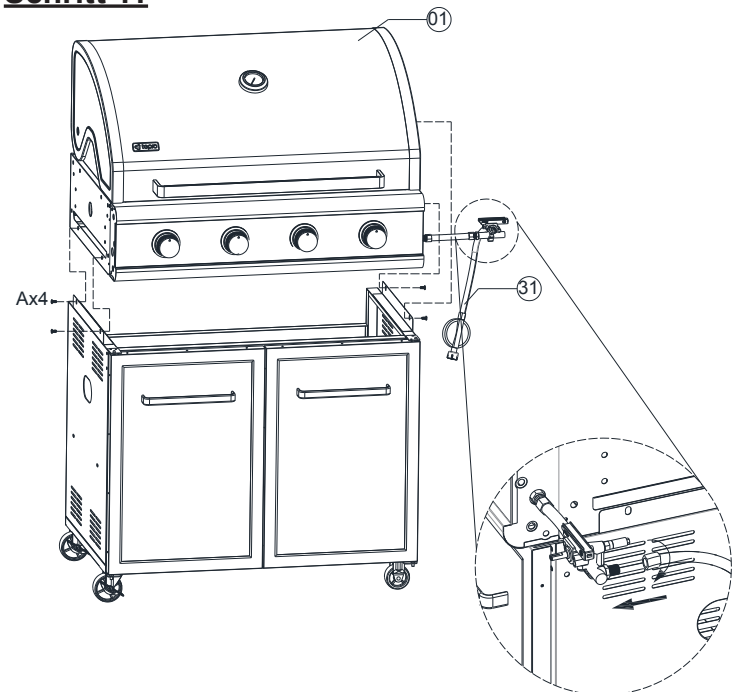
Schritt 10



Hängen Sie die Türen links und rechts (18, 19) in den Trolley ein. Dazu die Tür zunächst mit dem Bolzen unten in die Bodenplatte einsetzen. Den Bolzen oben eindrücken und die Tür unter den Querträger schieben, bis sie einrastet.

Drücken Sie den Bolzen ein und testen Sie ob sich der Gasflaschenhalter herausziehen lässt.

Schritt 11

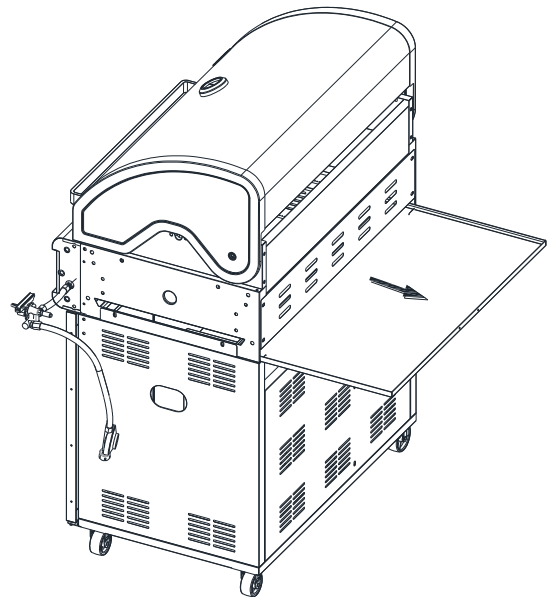


Schließen Sie die Türen und vergewissern Sie sich, dass sie korrekt eingesetzt sind.

Platzieren Sie die Brenneinheit mit Deckel (1) auf dem Trolley und befestigen Sie es mit Schrauben (A) an den Seitenwänden.

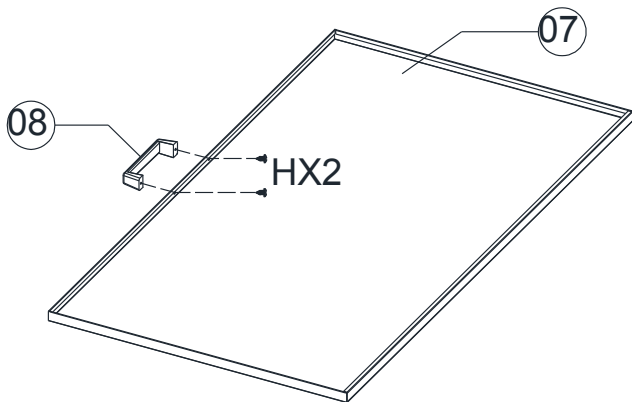
Befestigen Sie Regler und Schlauch (31) an der linken Seite der Bedienleiste.

Schritt 12



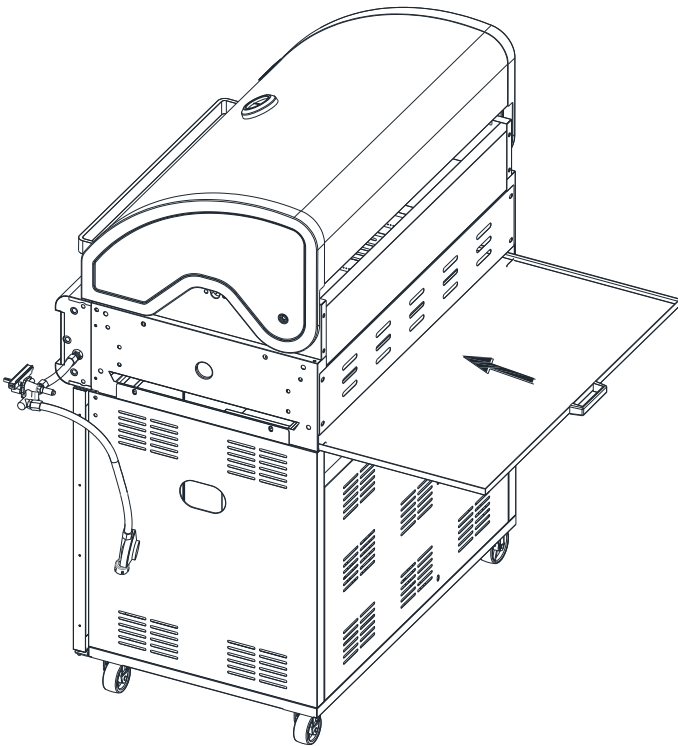
Ziehen Sie die Fettauffangschale (7) hinten unter der Brenneinheit heraus.

Schritt 13



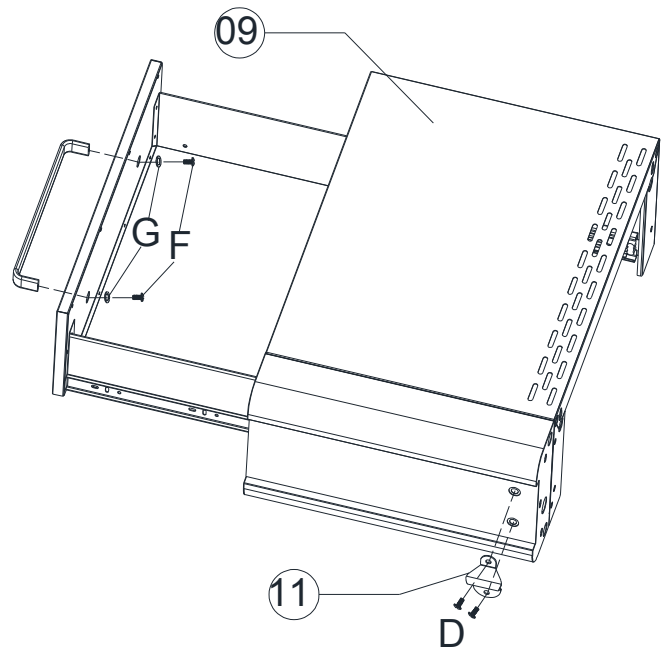
Befestigen Sie den Griff (8) mit Schrauben (H) an der Fettauffangschale (7).

Schritt 14



Schieben Sie die Fettauffangschale (7) hinten unter die Brenneinheit.

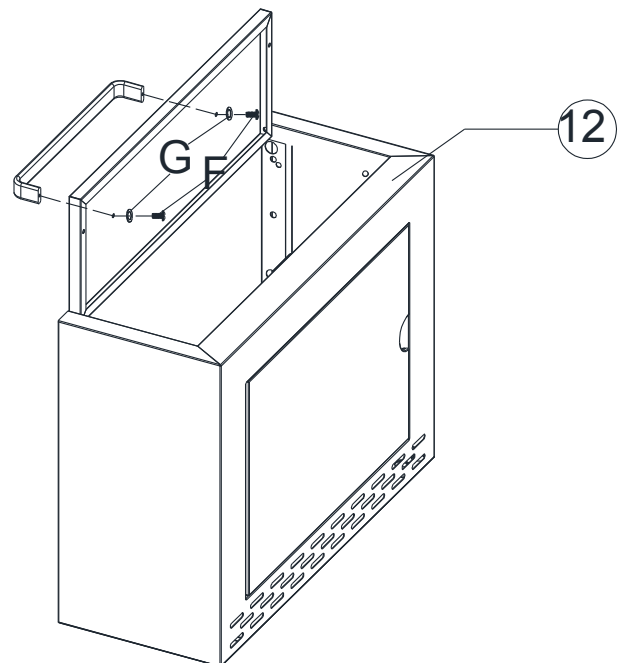
Schritt 15



Öffnen Sie das Schubfach in der Seitenablage (9) und befestigen Sie einen Griff (10) mit Schrauben (F) und Unterlegscheiben (G) daran.

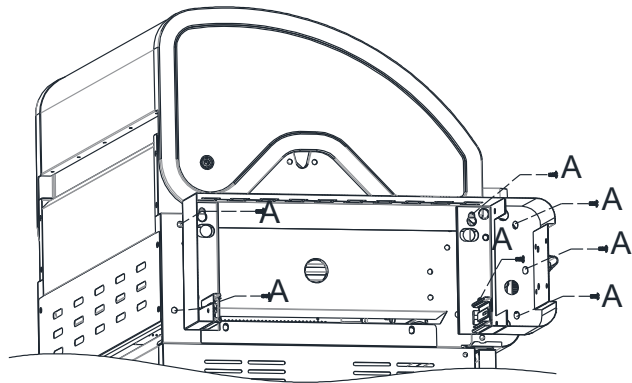
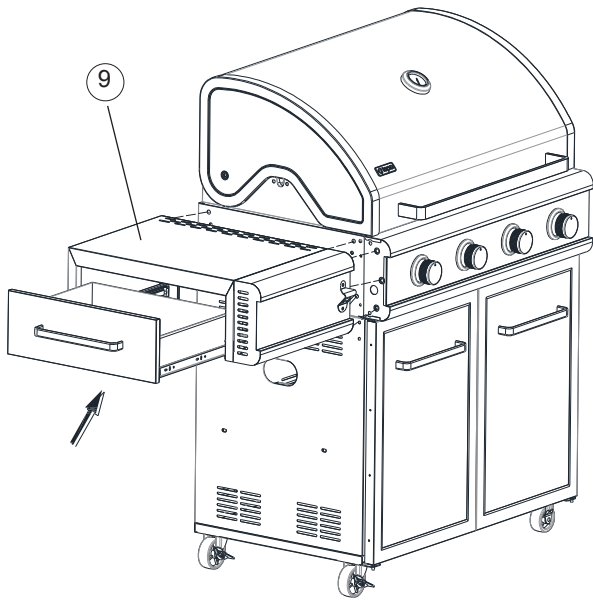
Befestigen Sie den Flaschenöffner (11) mit Schrauben (D) an der Seitenablage (9).

Schritt 16



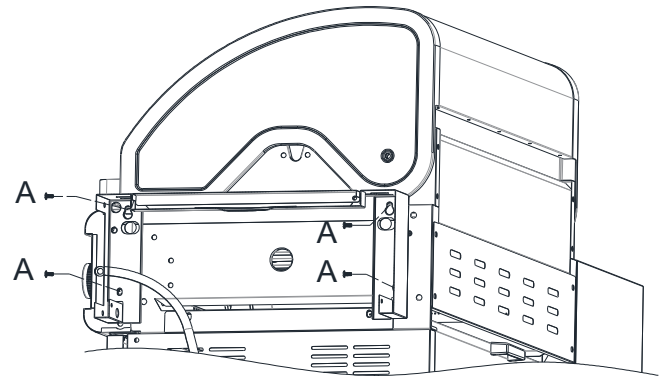
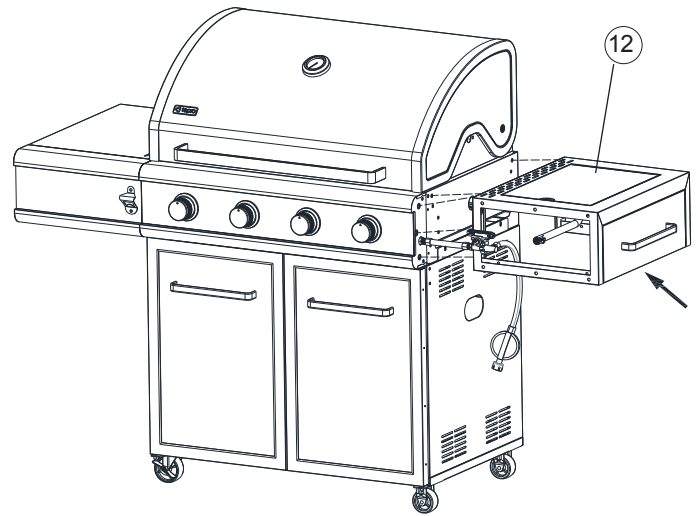
Öffnen Sie die Klappe des Seitenbrenners (12) und befestigen Sie einen Griff (10) mit Schrauben (F) und Unterlegscheiben (G) daran.

Schritt 17



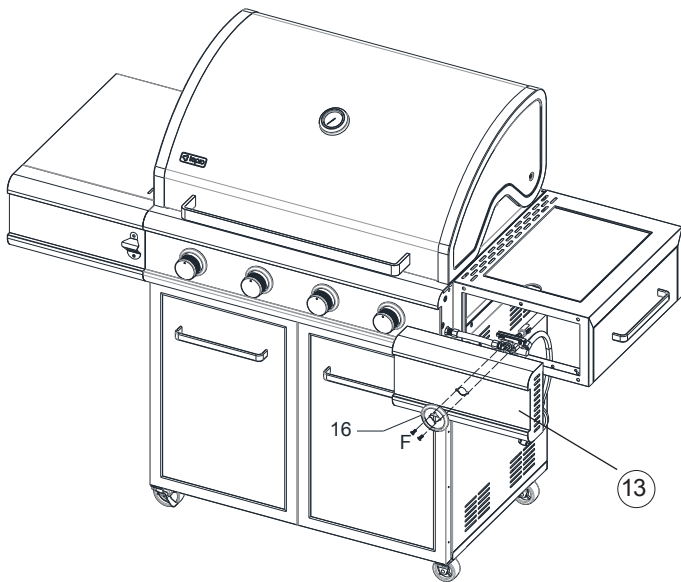
Ziehen Sie das Schubfach aus der Seitenablage (9).
Befestigen Sie die Seitenablage (9) mit Schrauben (A) an der linken Seite der Brenneinheit.
Schieben Sie das Schubfach wieder ein.

Schritt 18



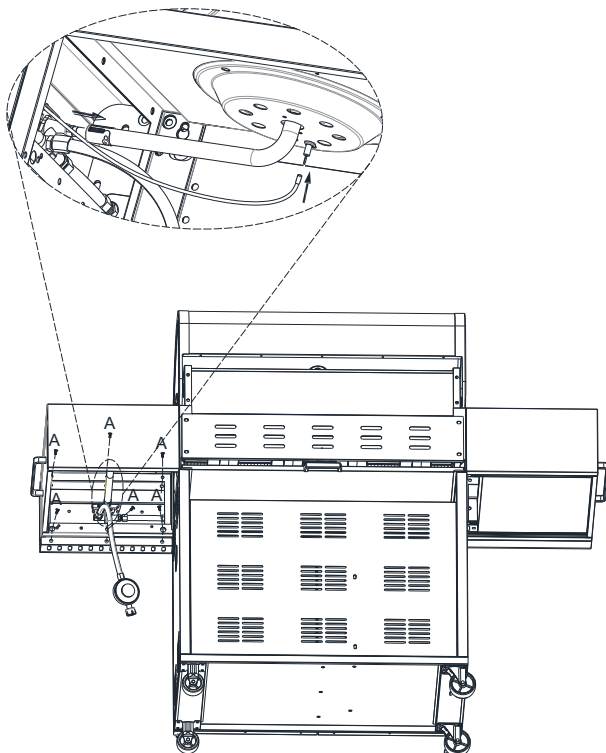
Befestigen Sie den Seitenbrenner(12) mit Schrauben (A) an der rechten Seite der Brenneinheit.

Schritt 19



Stecken Sie die Blende (13) auf den Seitenbrenner.
Befestigen Sie die Blende für Drehregler (16) mit Schrauben (F).

Schritt 20



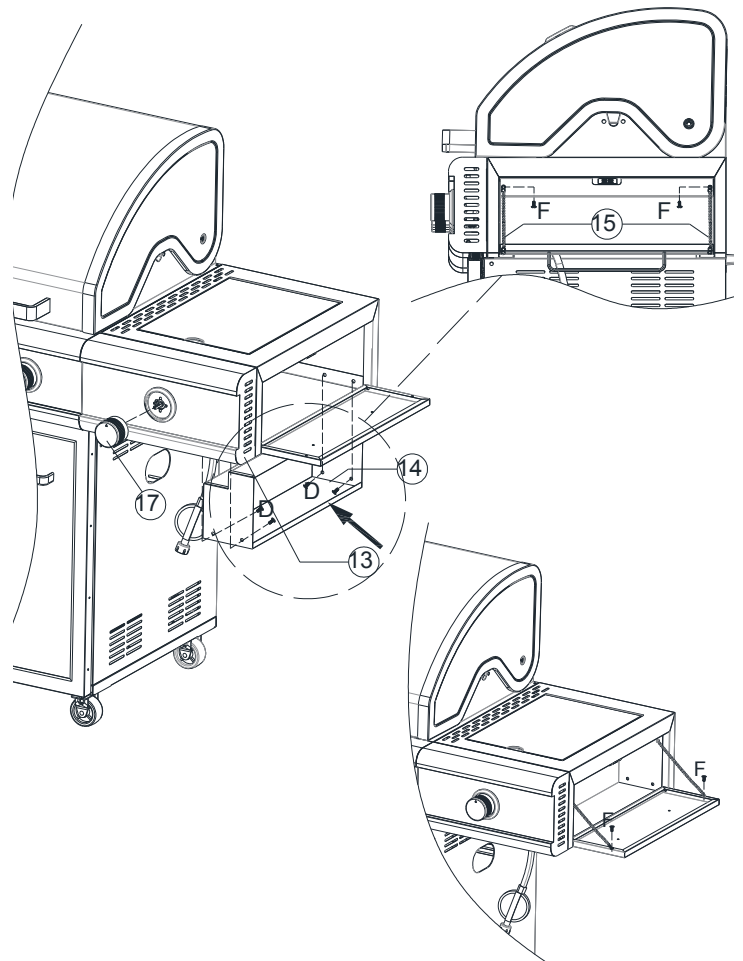
Befestigen Sie die Blende (13) mit Schrauben (A) an dem Seitenbrenner.

Richten Sie das Venturirohr am Ventil aus.

Stellen Sie sicher, dass die Ventilspitze vollständig in das Venturirohr greift und gut ausgerichtet ist.

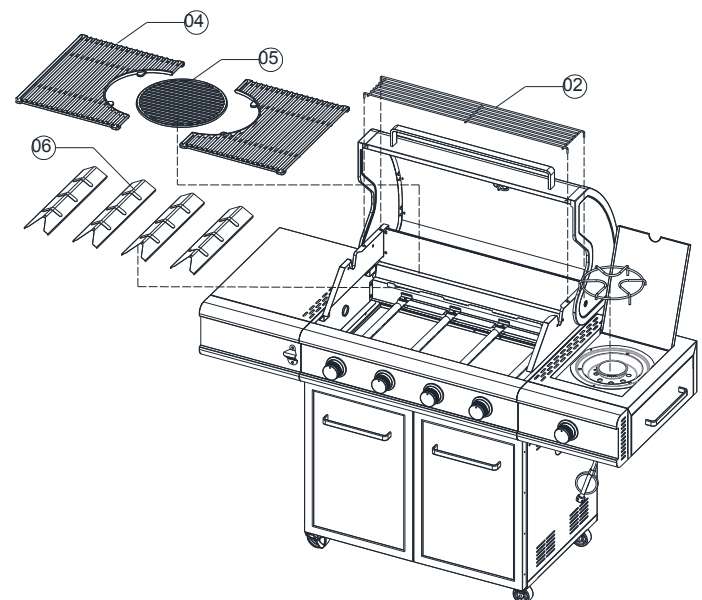
Verbinden Sie die Seitenbrenner-Elektrode mit dem Kabel.

Schritt 21



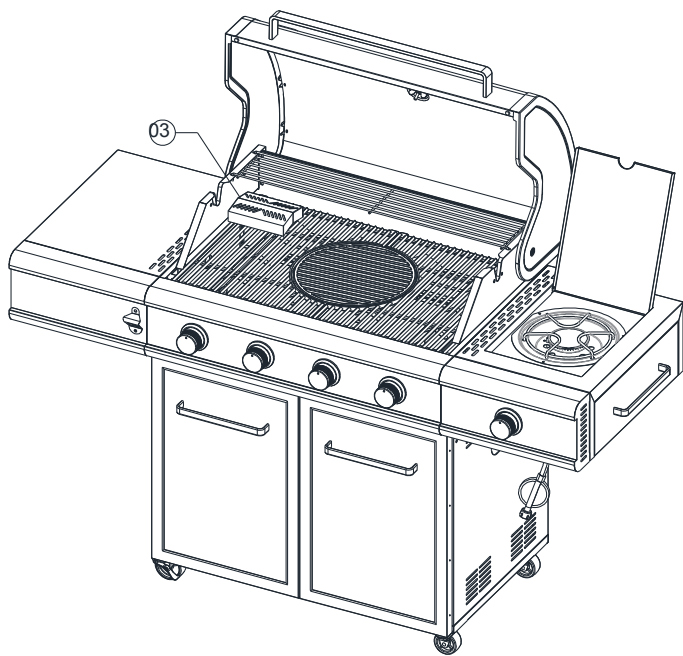
Stecken Sie den Drehregler (17) auf.
Befestigen Sie das Aufbewahrungsfach (14) mit Schrauben (A) und Schrauben (F) an dem Seitenbrenner.
Befestigen Sie die Stützketten (15) mit Schrauben (F).

Schritt 22



Platzieren Sie den Warmhalterost (2), die Grillroste (4) mit Einleger (5) und die Flammenschutzplatten (6) in dem Brennergehäuse.
Setzen Sie den Seitenbrenneraufsatz auf den Seitenbrenner.

Schritt 23



Platzieren Sie die Aromabox (3) in dem Brennergehäuse.

Wichtig: Alle Schrauben müssen fest angezogen sein.

Gasflasche anschließen

Dieses Gerät ist nur für Niederdruck Butan-/Propangas geeignet und muss mit einem geeigneten Niederdruck-Regler und einem flexiblen Schlauch ausgestattet sein. Der Gasschlauch muss mit geeigneten Schlauchschellen angeschlossen sein. Dieses Gerät ist dafür vorgesehen, einen 50 mBar Regler mit Butan-/Propangas zu bedienen. Verwenden Sie einen geeigneten Regler der nach BSEN 12864:2001 zertifiziert ist. Erkundigen Sie sich bei Ihrem LPG Gaslieferanten nach geeigneten Reglern für Gasflaschen. Für den Betrieb dieses Grills benötigen Sie eine handelsübliche 5 kg-Flasche Propan- bzw. Butangas.

Hinweis: Gasflasche und Gasschlauch haben Linksgewinde!

Regler und Schlauch

Diese Zubehörteile werden mit dem Gasgrill geliefert. Ersatz hierfür ist bei Ihrem Gerätehändler oder einem autorisierten LPG Gaslieferanten verfügbar. Verwenden Sie nur Regler und Schläuche, die für LP Gas mit den genannten Druckwerten zertifiziert sind. Die Lebenserwartung des Reglers beträgt ungefähr 2 Jahre. Es wird empfohlen, den Regler innerhalb von 2 Jahren ab Herstellungsdatum auszutauschen.

Die Verwendung eines falschen oder defekten Reglers und Gasschlauchs ist gefährlich. Prüfen Sie vor jedem Gebrauch des Gasgrills, dass die korrekten Teile verwendet werden.

Der verwendete Gasschlauch muss mit den Vorschriften und Bestimmungen des Landes übereinstimmen, in dem das Gerät betrieben wird. Die Länge des Gasschlauchs darf 1,5 Meter nicht überschreiten. Verschlossene oder beschädigte Schläuche müssen umgehend ausgetauscht werden. **Der Schlauch muss verwindungs- und knickfrei verlegt sein.** Stellen Sie sicher, dass der Gasschlauch nicht behindert oder geknickt wird, oder dass er mit Teilen des Gasgrills in Kontakt kommt, mit Ausnahme seiner Schlauchverbindung.

Aufbewahrung des Gerätes

Der Gasgrill darf nur im Innenbereich aufbewahrt werden, wenn die Gasflasche entfernt wurde. Wird der Grill für einen längeren Zeitpunkt nicht verwendet, sollte er mit einer Schutzhaube abgedeckt und in einer trockenen und staubfreien Umgebung gelagert werden.

Die Gasflasche

Eine Gasflasche wird mit diesem Gerät nicht mitgeliefert. Die Gasflasche muss vom Endverbraucher beigelegt werden. Lassen Sie Ihre Gasflasche nicht fallen bzw. behandeln Sie diese nicht grob oder unsachgemäß!

Wenn der Grill nicht verwendet wird, muss die Gasflasche vom Grill getrennt werden. Versehen Sie die Gasflasche mit ihrer Schutzkappe, nachdem die Gasflasche vom Gerät getrennt wurde. Die Gasflasche muss außerhalb des Gerätes gelagert werden.

Die Aufbewahrung von Gasflaschen ist nicht zulässig in Räumen unter Erdgleiche, in Treppenhäusern, Durchgängen und Durchfahrten von Gebäuden, sowie in deren unmittelbarer Nähe. Die Ventile müssen mit Ventilschutzkappen und Verschlussmuttern versehen sein. Gasflaschen - auch leere - müssen stehend aufbewahrt werden.

Gasflaschen müssen im Außenbereich in einer aufrechten Position und außerhalb der Reichweite von Kindern aufbewahrt werden. Die Gasflasche darf nicht in Bereichen aufbewahrt werden, in denen die Temperatur 50°C überschreitet. Die Gasflasche nicht in der Nähe von Flammen oder anderen entzündbaren Quellen lagern. **Im Bereich von Gasflaschen nicht rauchen!**

Verbindung zum Gerät

Setzen Sie die Gasflasche in den Flaschenträger in der Bodenplatte.

Achtung! Die Gasflasche muss in den Flaschenträger gestellt werden. Stellen Sie sie niemals auf die andere Seite der Bodenplatte. Bewahren Sie keine zweite Gasflasche im Schrank auf. Für den Betrieb des Gasgrills ist die Gasflasche im Unterschrank in den Flaschenträger in der Bodenablage aufzustellen.

Bevor die Gasflasche am Gerät angeschlossen wird, muss sichergestellt werden, dass sich kein Schmutz in den Köpfen der Gasflasche, des Reglers oder des Brenners befindet. Spinnen und Insekten könnten sich darin befinden und so den Brenner bzw. das Venturirohr an der Öffnung blockieren. Ein blockierter Brenner kann zu einem Feuer unterhalb des Gerätes führen. Reinigen Sie blockierte Brenneröffnungen mit einem stabilen Pfeifenreiniger.

Achtung! Eine Seite des Gasschlauches handfest auf das Gewinde des Druckreglers drehen und anschließend mit Hilfe eines 17er Gabelschlüssels fest anziehen.

Achtung Linksgewinde! Keine zusätzliche Dichtung verwenden! Die noch freie Seite des Gasschlauches handfest auf das Gewinde des Ventilanschlusses am Gerät drehen. Anschließend mit Hilfe eines 17er Gabelschlüssels fest anziehen.

Achtung Linksgewinde! Keine zusätzliche Dichtung verwenden! Verbinden Sie den Druckregler handfest mit dem Gasflaschenventil.

Befolgen Sie die Instruktionen, die dem Regler beigelegt sind.

Achtung!

Vor jeder Benutzung, alle Anschlüsse auf Gasleckstellen prüfen! Die Prüfung immer mit Seifenwasser vornehmen. Niemals eine offene Flamme verwenden, um Leckstellen aufzufinden.

Gasleckstellen prüfen

- Mischen Sie einen Teil Geschirrspülmittel mit 3 Teilen Wasser. Zum Prüfen werden ca. 50 ml Seifenwasser benötigt.
- Stellen Sie sicher, dass alle Temperaturregler auf ● (aus) stehen.
- Den Regler mit der Gasflasche verbinden und den Brenner mit dem linken Temperaturregler einschalten. Stellen Sie sicher, dass die Verbindungen sicher angeschlossen sind.
- Die Gaszufuhr einschalten.
- Das Seifenwasser auf den Schlauch und an allen Verbindungen auftragen. Wenn Blasen erscheinen, ist eine Leckstelle vorhanden.
- Die Leckstelle beseitigen und die Prüfung erneut vornehmen.
- Das Gas abschalten, nachdem die Prüfung beendet ist.
- Falls eine Leckstelle gefunden wird und diese nicht repariert werden kann, nicht versuchen die Leckstelle weiter zu reparieren. Wenden Sie sich in diesem Fall an einen Fachmann.
- Verwenden Sie das Gerät solange nicht, bis die Leckstelle ordnungsgemäß repariert ist.

Grill aufstellen

Achtung Beschädigungsgefahr!



Während des Gebrauchs können sich die Verschraubungen allmählich lockern und die Stabilität des Grills beeinträchtigen.

- Prüfen Sie die Festigkeit der Schrauben vor jedem Gebrauch. Ziehen Sie ggf. alle Schrauben noch einmal nach, um einen festen Stand zu gewährleisten.
-
- Stellen Sie den Grill vor dem Gebrauch auf einem ebenen, festen Untergrund im Freien auf.

Vor dem Grillen

Waschen Sie eventuelle grobe Produktionsrückstände mit warmen Wasser ab, vermeiden Sie hierbei den Gebrauch von Reinigungs- bzw. Spülmitteln.

Reiben Sie das gesamte Grillrost mit Hilfe eines weichen Tuches mit Speise- oder Bratenöl ein.

Reiben Sie alle zugänglichen Edelstahlflächen des Grills nach dem Zusammenbau mit einem dünnen Film Speiseöl (z.B. Rapsöl) ein. Siehe *Pflege und Schutz der Edelstahl-Oberflächen*, Seite 16.

Einfeuern

Vor dem ersten Grillen, das Gerät für min. 30 Minuten mit geschlossenem Deckel und bei hoher Flamme ohne Grillgut erhitzen. Durch die Hitze werden die inneren Teile gereinigt und fertigungsbedingte Rückstände von eingefärbten Geräteteilen verbrannt. Hierbei können sich Gerüche und leichte Rauchentwicklung ergeben. Dies ist jedoch unbedenklich und nur von kurzer Dauer. Achten Sie auf ausreichende Belüftung.

Vorheizen

Es wird empfohlen, den Grill vor jeder Nutzung für ca. 10-15 Minuten bei geschlossenem Deckel vorzuheizen.

Bedienung

Gefahr Verbrennungsgefahr!



Der Grill und das Grillgut werden während des Betriebs sehr heiß, so dass jeder Kontakt damit zu schwersten Verbrennungen führen kann.

- Ausreichenden Abstand zu heißen Teilen halten, da jeder Kontakt zu schwersten Verbrennungen führen kann.
- Zum Grillen immer Grill- oder Küchenhandschuhe tragen.
- Nur langstielige Grillwerkzeuge mit hitzebeständigen Griffen verwenden.
- Keine Kleidung mit weiten Ärmeln tragen.

Gefahr Explosionsgefahr!



Lesen Sie zunächst die nachfolgenden Anweisungen zum Einschalten/Anzünden und alle Warn- und Sicherheitshinweise durch, bevor Sie den Grill anzünden.

- Prüfen Sie den Grill auf Risse, Einschnitte oder andere Beschädigungen, bevor Sie ihn verwenden.
- Verwenden Sie den Grill nicht mehr, wenn der Gasschlauch beschädigt oder porös ist.
- Öffnen Sie den Deckel des Grills, bevor Sie den Brenner zünden. Es kann sonst zu einer explosiven Entflammung kommen, die schwere körperliche Verletzungen oder den Tod verursachen kann.

Zündsystem - Anzünden mit Piezozünder

1. Den Deckel des Grills öffnen, bevor der Brenner eingeschaltet wird.
 2. Stellen Sie alle Temperaturregler auf Position (aus).
 3. Öffnen Sie das Gasflaschenventil. Beugen Sie sich nicht über die Grillfläche.
 4. Drücken Sie einen der Temperaturregler am Grill, halten Sie ihn gedrückt und drehen Sie ihn gegen den Uhrzeigersinn auf die Position der großen Flamme (Max).
 5. Ein Klickton ist zu hören. Hiermit wird angezeigt, dass das Gerät zündet. Wiederholen Sie dies 4 bis 5 Mal, bzw. bis die Flamme brennt. Wiederholen Sie den Vorgang, falls die Flamme nicht sofort brennt.
 6. Seitenbrenner werden auf die gleiche Weise, wie die Hauptbrenner eingeschaltet und bedient.
- Wichtig!**
- Wenn sich der Brenner nicht entzündet, drücken Sie den Temperaturregler und drehen ihn auf Position (aus). Drehen Sie auch das Flaschenventil der Gasflasche zu. Warten Sie 5 Minuten und wiederholen Sie entweder den Vorgang, oder zünden Sie den Brenner konventionell mit einem Streichholz an.*
7. Wenn der Brenner gezündet hat, drehen Sie ggf. einen zweiten oder alle Temperaturregler auf die Position der großen Flamme (Max). Die Brenner zünden automatisch.
 8. Um den Grill abzuschalten, drehen Sie den Regler an der Gasflasche auf Stellung Off (aus) und danach die Temperaturregler am Gerät auf ● (aus).

Konventionelles Anzünden mit Streichholz

Gefahr *Verbrennungsgefahr!*



Zünden Sie den Grill niemals mit einem Streichholz von oben an, sondern immer von unten.

1. Drehen Sie die Temperaturregler auf Position AUS.
2. Öffnen Sie den Deckel.
3. Öffnen Sie das Gasflaschenventil.

Beugen Sie sich nicht über die Grillfläche.

4. Drücken Sie einen Temperaturregler am Grill, halten Sie ihn gedrückt und drehen ihn dabei in die Position der großen Flamme (Max).
5. Stecken Sie ein brennendes, handelsübliches extra langes Kaminstreichholz durch das Loch unterhalb der Seitenablage in die Nähe des Brenners.
6. Um den nächsten Brenner zu zünden, drücken Sie den entsprechenden Temperaturregler, halten Sie ihn gedrückt und drehen ihn dabei in die Position der großen Flamme (Max).

Mit geschlossenem Deckel garen

Gasgrills mit Deckel ermöglichen ein schonendes Garen von größeren Fleischstücken und ganzem Geflügel, ähnlich wie bei einem Ofen.

Bei geschlossenem Deckel wird nur eine Flamme benötigt. Stellen Sie die Temperatur auf kleine oder mittlere Flamme und schließen den Deckel. **VERMEIDEN SIE EINE ZU STARKE ERHITZUNG DES GRILLS.** Ein unnötiges Öffnen des Deckels bedeutet, dass hierbei jedes Mal die Hitze entweicht und somit die Garzeit verlängert wird. Vermeiden Sie daher ein unnötiges Öffnen des Deckels.

Mit Aromabox garen

Grillgut lässt sich einfach mit verschiedenen Sorten Räucherholz veredeln: wässern Sie Räucherholz (z.B. Hickory, Zeder oder Chips aus Weinfässern) für ca. 30 Minuten und füllen es in die Aromabox (3). Schließen Sie die Aromabox mit dem Deckel und platzieren Sie sie im Brennergehäuse.

Das Raucharoma entsteht nach wenigen Minuten und ist besonders für das Grillen mit geschlossenem Deckel zu empfehlen.

Grillen beenden

Sobald die Zubereitung der Speisen abgeschlossen ist, sollte der Grill für 5 Minuten auf höchster Flamme brennen. Hierdurch werden Reste am Brenner verbrannt und das Reinigen wird somit erleichtert. Achten Sie darauf, dass während dieses Vorgangs der Deckel geöffnet ist.

Grill abschalten

Um den Grill abzuschalten, drehen Sie den Regler an der Gasflasche auf Stellung **Off** (aus). Danach drehen Sie die Temperaturregler am Gerät auf ● aus. Warten Sie, bis der Grill ausreichend abgekühlt ist, bevor der Deckel geschlossen wird.

Gefahr *Verbrennungsgefahr und Unfallgefahr!*



Falls der Brenner nicht zündet, drehen Sie den Temperaturregler im Uhrzeigersinn auf ● (aus) und drehen danach den Regler an der Gasflasche im Uhrzeigersinn auf Stellung **Off** (aus).

Wartung und Reinigung

Ihr Grill ist aus hochwertigen Materialien gefertigt.

Reinigen Sie den Grill nach jeder Benutzung. Um die Oberflächen zu reinigen und zu pflegen, beachten Sie bitte die folgenden Hinweise:

Gefahr *Verbrennungsgefahr!*



Lassen Sie den Grill vollständig abkühlen, bevor Sie ihn reinigen.

Gefahr *Gesundheitsgefahr!*



Verwenden Sie keine Farblösemittel oder Verdüner, um Flecken zu entfernen. Diese sind gesundheitsschädlich und dürfen nicht mit Lebensmitteln in Berührung kommen.

Achtung *Beschädigungsgefahr!*



Verwenden Sie keine starken oder schleifenden Lösemittel oder Scheuerpads, da diese die Oberflächen angreifen und Scheuerspuren hinterlassen.

- Lassen Sie den Grill nach jeder Benutzung für ca. 5 Minuten ohne Grillgut ausbrennen. Dies reduziert Lebensmittelablagerungen.
- Stellen Sie den Regler am Gasschlauch auf Stellung **Off** (aus), bevor Sie mit der Reinigung beginnen.
- Nehmen Sie die Grillroste ab und reinigen Sie sie gründlich mit Spülwasser. Mit klarem Wasser nachspülen und anschließend gründlich abtrocknen.
- Entfernen Sie lose Ablagerungen am Grill mit einem nassen Schwamm.
- Falls sich auf der Inneren Oberfläche des Deckels eine Fettschicht gebildet hat, kann diese mit einer starken und heißen Seifenlösung gereinigt werden. Anschließend mit klarem Wasser nachspülen und vollständig trocknen, bevor der Grill erneut verwendet wird.
Achtung! Niemals handelsübliche Ofenreiniger verwenden!
- Lebensmittelmittelrückstände im Grillboden können mit Bürste, Spatel oder Reinigungsschwamm entfernt werden. Anschließend mit warmem Seifenwasser nachwaschen. Mit klarem Wasser nachspülen und trocknen.
- Reinigen Sie die Innen- und Oberflächen generell mit warmem Seifenwasser.
- Verwenden Sie ein weiches, sauberes Tuch zum Trocknen. Zerkratzen Sie die Oberflächen nicht beim Trockenreiben.
- Ziehen Sie alle Schrauben vor jedem Gebrauch regelmäßig nach, um jederzeit einen festen Stand des Grills zu gewährleisten.
- Wird der Gasgrill nicht benutzt, sollte er mit einer Schutzhaube abgedeckt werden.
- Reiben Sie den Grill mindestens einmal jährlich mit einem dünnen Film Speiseöl (z.B. Rapsöl) ein.

Brenner reinigen

- Den Regler an der Gasflasche auf Stellung **Off** (aus) drehen. Danach die Temperaturregler am Gerät auf ● (aus) stellen und den Gasschlauch von der Gasflasche trennen.
- Gußgrillroste entfernen.
- Die Brenner mit einer weichen Bürste oder mit Druckluft reinigen. Anschließend mit einem Tuch abwischen.
- Blockierte Öffnungen mit einem stabilen Pfeifenreiniger, einem Draht bzw. mit dem geöffneten Ende einer Büroklammer reinigen.

Zündkopf reinigen

- Falls es schwierig wird, die Flamme zu zünden, kann dies daran liegen, dass die Zündkopfspitze verschmutzt ist. In diesem Fall ist es notwendig, diese zu reinigen. Die Zündkopfspitze befindet sich neben der Brenneröffnung.
- Um eine einwandfreie Funktion zu gewährleisten, ist es notwendig Lebensmittelrückstände zwischen Zündkopfspitze und Brenner zu entfernen. Verwenden Sie feines Sandpapier/Schmirgelpapier, um die Zündkopfspitze und die Brennerkante zu reinigen.
- Die Zündkopfspitze sollte ca. 4 - 6 mm von der Brennerkante entfernt sein. Dies ist die ideale Entfernung für eine zuverlässige Zündung.

Grilloberflächen und Deckel pflegen

WICHTIGE INFORMATION

Pflege und Schutz der Edelstahl-Oberflächen

Ihr Grill wurde mit **Komponenten aus Edelstahl** hergestellt. Alle Edelstahl Qualitäten erfordern einen gewissen Aufwand an Schutz und Pflege, um deren Erscheinungsbild zu erhalten. **Edelstahl** ist entgegen allgemeiner Ansicht nicht hundertprozentig sicher vor Flugrost und Korrosion und ist somit nicht wartungsfrei. Selbst die hochwertigsten Edelstahlqualitäten erfordern eine regelmäßige Reinigung mit frischem Wasser, um Oxidation und Korrosion zu vermeiden.

Moderne Ästhetik erfordert, dass Ihr Grill mit Edelstahlkomponenten und gebürstetem Finish ausgestattet ist. Dieses gebürstete Finish wird dadurch erreicht, dass Edelstahlbleche durch einen Prozess laufen, bei dem der Spiegelglanz des Stahls entfernt wird und somit die Bleche im gebürsteten Zustand die Prozessanlage verlassen.

Gebürsteter Edelstahl erfordert regelmäßige Reinigung und Pflege, um das Erscheinungsbild zu erhalten. Ohne angemessene Pflege ist es unausweichlich, dass nach gewisser Zeit Rost- oder Korrosionserscheinungen am Stahl auftreten.

Edelstahl ist kein wartungsfreies Material. Sauberkeit und Edelstahl sind eng miteinander verbunden.

Nach dem Zusammenbau des Grills, wird empfohlen, dass der Nutzer einen dünnen Film von Olivenöl mit einem sauberen Tuch auf allen zugänglichen Flächen mit Edelstahl aufträgt.



Das Olivenöl sollte danach einpoliert und anschließend mit einem anderen sauberen Tuch zu einem nicht-ölgigen Finish abgewischt werden. Diese Vorgehensweise dient dazu, das Material vor Schmutz und anderen aggressiven Schadstoffen zu schützen, indem ein temporärer lebensmittelsicherer Schutzschild aufgetragen wird.

Der Film aus Olivenöl dient auch dazu, ein späteres Polieren, sowie die Entfernung von Fingerabdrücken und Ähnlichem zu vereinfachen. Wiederholen Sie diesen Vorgang von Zeit zu Zeit, wenn Sie Ihren Grill reinigen.

WICHTIGE INFORMATION

Sie haben eventuell eine **Schutzhaube** für Ihren Grill erworben. Um Ihre Investition zu schützen, wird empfohlen, dass immer eine Grill-Schutzhaube verwendet wird, wenn der Grill nicht in Betrieb ist. Achten Sie jedoch darauf, dass die Schutzhaube nur aufgesetzt wird, wenn der Grill abgekühlt, sauber und trocken ist. Die Verwendung einer Schutzhaube kann durchaus erforderlich sein. **Vorsicht!** Eine Schutzhaube, die auf einem warmen, nassen oder unsauberen Grill gesetzt wird, kann zu starker Korrosion führen.

Aus diesem Grund **sollte der Grill immer abgekühlt, von Oberflächenschmutz gereinigt und gründlich getrocknet sein, bevor die Schutzhaube aufgesetzt wird.** Dies ist insbesondere wichtig, bevor der Grill für einen längeren Zeitraum nicht benutzt und z. B. über Winter eingelagert wird.

Um die Qualität dieses Gasgrills für einen langen Zeitraum zu erhalten, sollte der Eigentümer darauf achten, diese Pflege- und Wartungshinweise genau zu befolgen.

Achten Sie sorgfältig auf Ihre Investition und sie wird Ihnen jahrelang gute Dienste erweisen.

Fehlerbehebung

Problem	Mögliche Ursache	Lösungsvorschlag
Brenner will nicht zünden.	<ul style="list-style-type: none"> – LP Gasflasche ist leer – Defekter Regler – Blockierung im Brenner – Blockierung in den Gasdüsen oder im Gasschlauch – Elektrodenkabel locker oder getrennt von Elektrode oder Zündeinheit – Elektrode oder Kabel defekt – Defekter Zündschalter 	<ul style="list-style-type: none"> – Mit voller LP Gasflasche ersetzen – Regler prüfen lassen oder ersetzen – Brenner reinigen – Gasdüsen und Gasschlauch reinigen – Kabel erneut verbinden – Elektrode oder Kabel ersetzen – Zündschalter ersetzen
Brenner zündet nicht mit einem Streichholz	<ul style="list-style-type: none"> – LP Gasflasche ist leer – Defekter Regler – Blockierung im Brenner – Blockierung in den Gasdüsen oder im Gasschlauch 	<ul style="list-style-type: none"> – Mit voller LP Gasflasche ersetzen – Regler prüfen lassen oder ersetzen – Brenner reinigen – Gasdüsen und Gasschlauch reinigen
Kleine Flamme oder Flammrückschlag (Feuer im Brennröhr oder brüllendes Geräusch hörbar)	<ul style="list-style-type: none"> – LP Gasflasche ist zu klein – Blockierung im Brenner – Blockierung in den Gasdüsen oder im Gasschlauch – Zu starker Wind im Bereich des Gasgrills 	<ul style="list-style-type: none"> – Größere Gasflasche verwenden – Brenner reinigen – Gasdüsen und Gasschlauch reinigen – Gasgrill in einem windgeschützten Bereich aufstellen
Temperaturregler schwer zu drehen	<ul style="list-style-type: none"> – Gasventil blockiert 	<ul style="list-style-type: none"> – Gasventil ersetzen

Entsorgung



Die Verpackung besteht aus umweltfreundlichen Materialien, die Sie über die örtlichen Recyclingstellen entsorgen können.



Werfen Sie den Grill keinesfalls in den normalen Hausmüll! Entsorgen Sie ihn über einen zugelassenen Entsorgungsbetrieb oder über Ihre kommunale Entsorgungseinrichtung. Beachten Sie die aktuell geltenden Vorschriften. Setzen Sie sich im Zweifelsfall mit Ihrer Entsorgungseinrichtung in Verbindung.

Konformitätserklärung

Dieses Produkt erfüllt die geltenden europäischen und nationalen Richtlinien. Dies wird durch die CE Kennzeichnung bestätigt (entsprechende Erklärungen sind beim Hersteller hinterlegt).

Technische Daten

Produkt:	Art. Nr. 3175, Gasgrill „Vancouver“
Gewicht:	ca. 60 kg
Gesamtmaße:	ca. 170 x 61,5 x 121 cm (LxBxH)
Grillfläche:	ca. 76 x 48 cm
Hauptbrenner:	4 Edelstahl-Brenner, je ca. 3,5 kW
Seitenbrenner:	ca. 2,9 kW
Leistung gesamt:	max. 16,9 kW
Nennwärmebelastung:	max. 1230 g/h
Gerätekategorie:	I _{3B/P(50)} DE/AT
Gasart/Gasdruck:	LPG Butan 50mbar; Propan 50mbar
Düse Hauptbrenner:	0,79mm
Düse Seitenbrenner:	0,70 mm
Maximalwerte der Gasflasche:	Ø 230 mm, Höhe 500 mm, Nettogewicht 5 kg

Service

Bei technischen Fragen wenden Sie sich bitte an den Service. Dieses Produkt wurde sorgfältig hergestellt und verpackt. Sollte es dennoch einmal Grund zur Beanstandung geben, helfen Ihnen unsere Mitarbeiter gerne weiter.

Der Gasgrill sollte einmal jährlich von einem Fachmann gewartet werden.

Unter der nachstehenden Emailadresse (Inverkehrbringer) können Sie uns bei Servicefragen erreichen.

Technische Änderungen und Druckfehler vorbehalten.

Inverkehrbringer

tepro Garten GmbH
Carl-Zeiss-Straße 8/4
D-63322 Rödermark

Email: info@tepro-gmbh.de oder
backoffice@tepro-gmbh.de

Web: www.tepro-gmbh.de

Passendes Zubehör (nicht im Lieferumfang enthalten)

Erhältlich im stationären- und Online-Handel.

Schritt 1: Grillrostmitte entfernen



...und das Tor zu einer neuen Dimension des Grillens öffnet sich für Sie.

Schritt 2: Gewünschten Grillrost-Einleger einhängen



Braten Sie Ihr Grillgut im Handumdrehen scharf an und erzeugen Sie das typische Steakmuster



Ob Spiegeleier, Gemüse oder Bratkartoffeln - ideal für alles, was gebraten werden soll



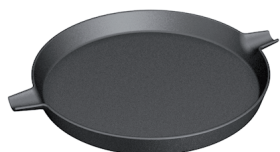
Brot, Pizza, Flammkuchen - machen Sie Ihren Grill zum Backofen



Ideal geeignet für Gemüsegerichte und asiatische Speisen

Guss-Pfanne-Einleger

tepro Artikelnummer 8573



– zum Einlegen in das Rost in Rost Guss-Pfanne, ca. Ø 31,7 x 3,5 cm

Pizzastein-Einleger

tepro Artikelnummer 8572



- zum Einlegen in das Rost in Rost System
- Pizzastein aus Cordierit, ca. Ø 28,5 cm

Guss-Wok-Einleger

tepro Artikelnummer 8580



- zum Einlegen in das Rost in Rost System
- Guss-Wok ca. Ø 35,3 × 10 cm

