

MASSIVHOLZSAUNA



Art.-Nr.: 539.2015.43

Montage-, Bedienungs- und Wartungsanleitung

de

T2-20.18

**Sehr geehrte Kundin, sehr geehrter Kunde,
danke, daß Sie sich für ein weka – Produkt entschieden haben.**

Lesen Sie diese Anleitung vor dem Aufbau bitte vollständig durch, um Montagefehler oder Beschädigungen zu vermeiden.

WICHTIG !

Prüfen Sie bitte sofort anhand der Packliste, ob das weka-Produkt vollständig und unbeschädigt bei Ihnen angekommen ist.

Schadhafte Teile sind vor Montage zu reklamieren. Mit der Montage eines Bauteils nach Prüfung auf Vollständigkeit und Schadlosigkeit akzeptieren Sie dessen Beschaffenheit als vertragsgerecht.

Bitte vernichten Sie die Packliste erst nach Ablauf der Garantiezeit.

Diese Liste dient Ihnen zur Kontrolle auf Vollständigkeit der Einzelteile und ist mit dem Kaufbeleg aufzubewahren. Eventuelle Beanstandungen können mit Hilfe dieser Liste problemlos behoben werden.

Die Pos.-Nummern der Packliste stimmen nicht mit den Pos.-Nummern folgender Montageanleitung überein.

Wir empfehlen Ihnen, die Montage mit 2 Personen durchzuführen.

Zur Verhütung von Unfällen ist zu vermeiden, dass sich Kinder während der Montage in unmittelbarer Nähe befinden.

Weiterentwicklungen im Sinne des technischen Fortschritts behalten wir uns vor.

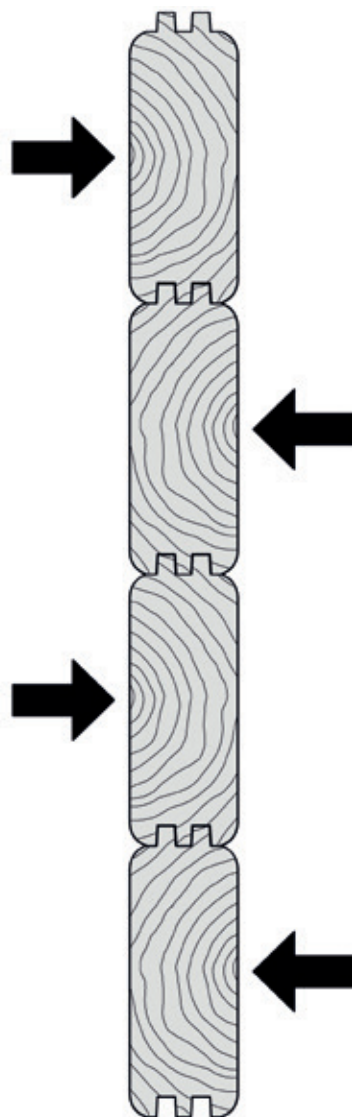
So können geringfügige Abweichungen in den Darstellungen entstehen.

Verpackungsmaterial nicht einfach wegwerfen! Papier-, Pappe- und Wellpappeverpackungen, sowie Kunststoffverpackungsteile sollten in die entsprechenden Sammelbehälter gegeben werden.

Werkstoff Holz

Gesunde Äste, leichte Verfärbungen und kleine Risse sind für Holz charakteristisch, verleihen der Kabine sein natürliches Aussehen und sind kein Reklamationsgrund.

Wandbohlen haben jeweils eine „rechte“ und eine „linke“ Seite. Die rechte Seite ist die dem Kern, also der Baummitte zugewandte Seite. Man kann Spannungen oder einem Verzug von kompletten Saunawänden entgegenwirken, wenn man die Bohlen so montiert, dass die Kernseite abwechselnd außen und bei der folgenden Lage innen ist (Abbildung).



Vor der Montage

Sauna- oder Infrarotkabinen sind nach dem Auspacken zeitnah aufzubauen, um Verformungen der Holzteile zu verhindern. Die Holzteile sind bis zur Montage vor Feuchtigkeit oder stundenlanger direkter Sonneneinstrahlung geschützt zu lagern, idealerweise in dem Raum, wo die Kabine später genutzt werden soll. Sollte die Montage innerhalb von 10 Tagen nicht möglich sein, sind die Holzteile gemäß Anlieferungszustand als ein kompaktes Paket zu stapeln und zu verschnüren, bzw. zu verspannen.

Für das Aufstellen der Kabine wird eine Mindestraumhöhe von 220 cm benötigt.

Der Wandabstand muss mindestens 10 cm betragen.

Der Fußboden muss eben und waagrecht sein, da es sonst zu Funktionsstörungen kommen kann.

Am besten eignet sich ein trockener, gut belüftbarer Raum zur Nutzung Ihrer Kabine.

Ein Stein- oder Fliesenboden erweist sich als praktische und zugleich attraktive Fußbodenvariante.

Bei abweichendem Bodenbelag ist eine Steinplatte mit den Mindestmaßen 40 x 50 cm unter den Ofen zu legen, um Beschädigungen des Bodens zu vermeiden.

Trotz sorgfältiger Qualitätskontrollen kann es vorkommen, dass sich Späne oder Splitter an den Bohrungsaustritten der Frontwandbohlen befinden. Das kann später zu Problemen beim Einziehen der Silikonleitungen führen. Prüfen Sie also schon bei der Montage jeder einzelnen Bohlenlage, ob die Bohrungen frei sind und sich ohne Versatz genau übereinander befinden.

Tipps zur Sicherheit

Achten Sie darauf, dass sich keine Kinder unbeaufsichtigt in der Kabine aufhalten!

Legen Sie keine Gegenstände auf dem Saunaofen ab. - BRANDGEFAHR !

Vergewissern Sie sich bereits vor Beginn der Heizphase, daß sich keine brennbaren Gegenstände in der Nähe des Ofens befinden.

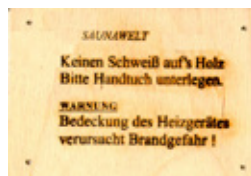
Verwenden Sie Sauna - Aufgusskonzentrate nur in verdünnter Form.

Hinweise über die richtige Handhabung finden Sie auf den Behältern.

Verwenden Sie keine chemischen Klebstoffe im Inneren der Sauna, sondern allenfalls Holzleim.

Nach Nutzung der Sauna lassen Sie diese bei geöffneter Tür auskühlen. Sorgen Sie stets für eine gute Durchlüftung des Raumes, in dem sich die Sauna befindet.

Das Hinweisschild ist gut sichtbar in der Nähe des Saunaofens zu befestigen.



Pflegehinweise

Um lange Freude an der Kabine zu haben, sollte diese regelmäßig gereinigt werden.

Das unübertroffen milde und bekömmliche Saunaklima wird durch die natürliche Diffusion und Speicherfähigkeit des Massivholzes erreicht.

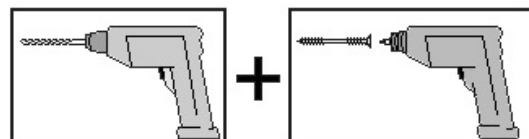
Daher darf keine Oberflächenbehandlung der Holzteile erfolgen.

Bei längerer Nichtbenutzung empfehlen wir, die Kabine mindestens einmal im Monat eine halbe Stunde aufzuheizen. Damit wird eine unerwünschte Feuchtigkeitsaufnahme vermieden.

Geringer Harzausfluss an der Holzoberfläche ist unvermeidbar. Die getrockneten Harzrückstände können mit feinem Schleifpapier entfernt werden.

Empfehlungen zum Aufbau

Bitte bohren Sie alle Schraubverbindungen vor, um Beschädigungen an den Holzteilen zu vermeiden! Folgendes Zeichen macht Sie während der Anleitung nochmals darauf aufmerksam:



Um dem Absenken der Glastür vorzubeugen, ziehen Sie die Inbusschraube der Beschläge fest an.

Elektroinstallation

Die Elektroinstallation darf nur von einem zugelassenen Elektrofachmann unter Beachtung der VDE- und EVU-Richtlinien ausgeführt werden.

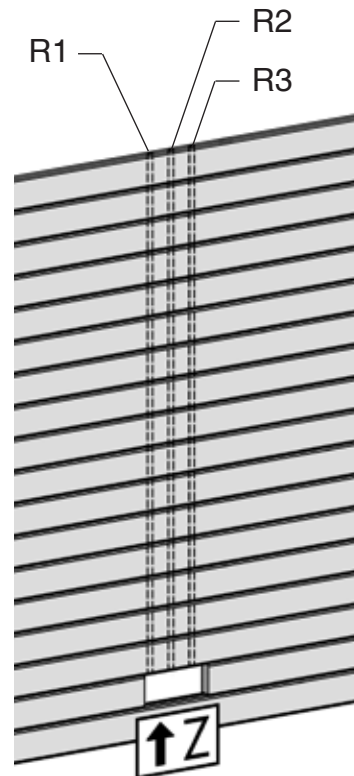
Hinweise zur Montage des Saunaofens und des Steuergerätes entnehmen Sie bitte den dort beiliegenden Montageanleitungen.

Kabelführung in der Frontwand

Saunen mit interner Ofensteuerung (WEKA Kompakt O3,6 / O5,4 / O9,0)

R1: für Anschlussleitung zum Saunaofen

R2 + R3: Reserve

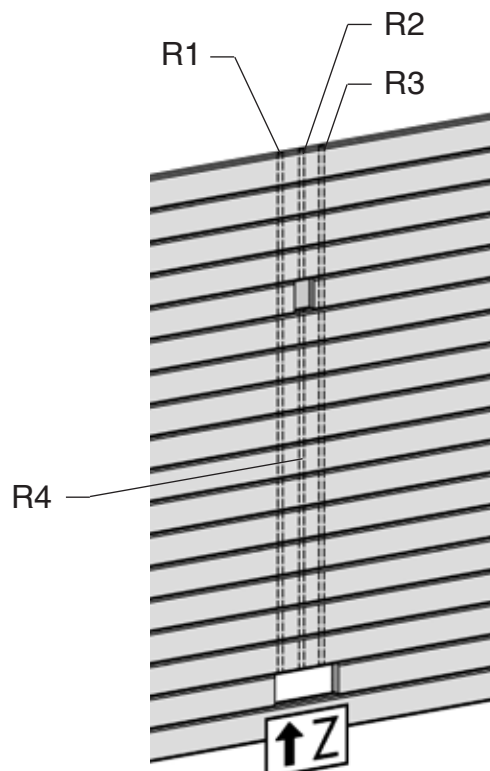


Saunen mit externer Ofensteuerung (Classic OS / BioAktiv BIOS)

R1: für Leitung vom Modul Ofensteuerung zum Saunaofen

R2: für Leitung vom Modul Ofensteuerung zur Bedieneinheit

R3:+ R4 Reserve



Montagebedingungen für weka - Montageteam

Wenn Sie Montagehilfe in Anspruch nehmen und dazu ein weka - Montageteam rufen, wird die weka Holzbau GmbH für Sie wie folgt tätig:

Montage bedeutet das anleitungsgemäße Zusammenfügen (Aufbau) der gelieferten Einzelteile der Ware ohne Anstrich, Lieferung und Montage von Zubehör und Zubehörteilen.

Elektrische Anschlüsse sind in den Montageleistungen nicht enthalten

Die aufzubauende Ware muss sich am Aufbauort/Standort/Standfläche befinden.

Transport des Artikels oder der Einzelteile über eine Entfernung von 15 m hinaus oder in ein anderes Geschoss sind im angebotenen Montagepreis nicht enthalten.

Der Untergrund muss tragfähig, horizontal und eben sein.

Im Zweifel gilt für die Ebenheit: DIN 18202 „Ebenheitstoleranzen im Hochbau“, Tab.3, Zeile 3, mit einer maximalen Höhendifferenz der am weitesten von einander entfernten Punkten von ca. 10 bis 11mm.

Alle vorbereitenden Arbeiten müssen gemäß den technischen Regeln vor Beginn der Montage ausgeführt sein.

Die von Ihnen gefertigten oder gewählten Untergründe/Fußböden/ Fundamente müssen für die Montage geeignet sein.

Garantiebestimmungen der weka Holzbau GmbH

Wir gewähren dem Käufer zu nachfolgenden Konditionen – jedoch nur auf Holzprodukte (WEKA-Produkt genannt) soweit sie aus Holz bestehen, nicht auf damit verbundene Bauteile oder Bestandteile des WEKA-Produkts aus anderem Material als Holz – ab Lieferdatum 5 Jahre Garantie auf Funktion.

Innerhalb der Garantiezeit werden fehlerhafte Teile oder fehlende Teile der Ware oder die Ware selbst nach unserer Wahl kostenlos ersetzt, das heißt, der Käufer erhält von uns das Material ohne zusätzliche Kosten.

Die durch den Austausch entstehenden Kosten, insbesondere Liefer- und Auf- oder Umbaukosten und andere Folgekosten, sind im Garantieanspruch nicht enthalten.

Garantieansprüche können nur in Verbindung mit Originalpackzettel und Originalkaufbeleg in Anspruch genommen werden und müssen uns gegenüber innerhalb der Frist schriftlich, per Telefax oder per E-Mail geltend gemacht werden. Die zügige Bearbeitung setzt eine geordnete Darstellung des Schadens in Bild und Text und Begründung der Mangelverursachung durch den Verkäufer voraus. Von der Garantie sind Schäden grundsätzlich ausgeschlossen, wenn

- das WEKA-Produkt falsch gegründet (Fundamente o.ä.) sein kann, auch bei nur geringen Fehlern,
- von der jeweiligen Montageanleitung abgewichen worden sein kann,
- Windgeschwindigkeiten über Stärke 7, Naturkatastrophen oder gewaltsame Einwirkungen aufgetreten sein können,
- irgendeine Veränderung (zusätzliche An- oder Umbauten) an dem Produkt im Vergleich zur Montageanleitung vorgenommen worden sein kann,
- unterlassene oder nicht ausreichende Pflege (Wartung: Holzschutz, Holzanstrich usw.) des Holzes vorgenommen worden sein kann.

Auf einen ursächlichen Zusammenhang mit dem Schaden kommt es generell nicht an. Holztypische Farbveränderungen, Rissbildungen, Verwerfungen, Schwinden, Quellen oder ähnliche normale, in der Natur des Werkstoffes „Holz“ begründete Veränderungen, und deren Folgen sind von der Garantie ausdrücklich ausgenommen. Weitergehende Ansprüche und Folgeschäden fallen generell nicht unter die Garantiebestimmungen. Für aus anderem Material als Holz bestehende Bauteile gelten nur die gesetzlichen Gewährleistungsbestimmungen und sonstige Gesetze; hierfür gilt die Garantie nicht. Schadhafte oder defekte Einzelteile müssen vor dem Einbau beanstandet werden, da sonst der Garantieanspruch erlischt.

Garantieansprüche sind zu richten an:

weka Holzbau GmbH, Johannesstraße 16, 17034 Neubrandenburg;

Fax: 0395/42908-83; E-Mail: info@weka-holzbau.com

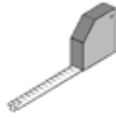
Werkzeug

Folgendes Werkzeug sollten Sie vor Beginn der Montage zurecht gelegt haben.

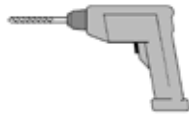
Wasserwaage



Rollmaß



Bohrmaschine



Elektroschrauber



Hammer



Gummihammer



Feinsäge /
Handkreissäge



Universalmesser



Schraubenschlüssel



Inbusschlüssel



Schraubendreher



Abkürzungen / Symbole:

cm - Zentimeter

mm - Millimeter

ca. - circa

Abb. - Abbildung



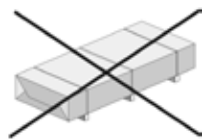
- Aufbauvarianten




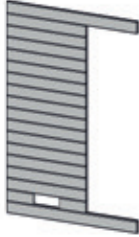


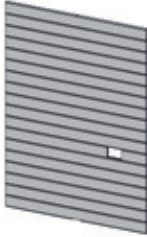
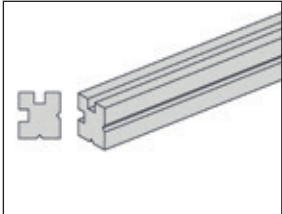
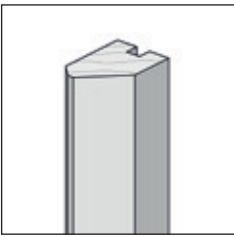
- Zuluftöffnung




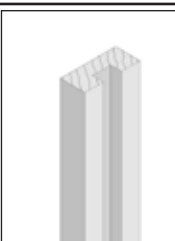
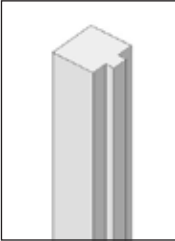
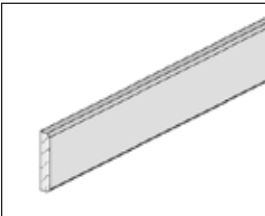
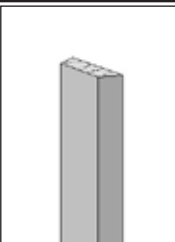


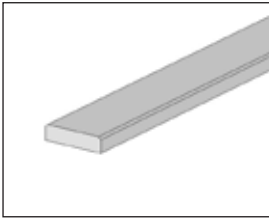
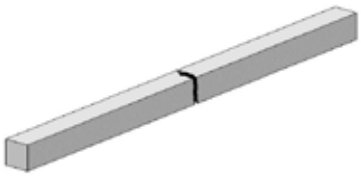
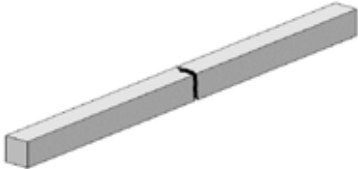
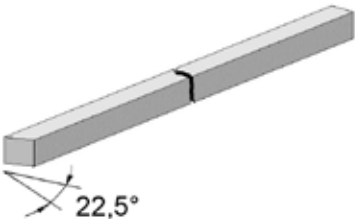
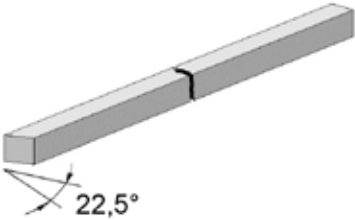
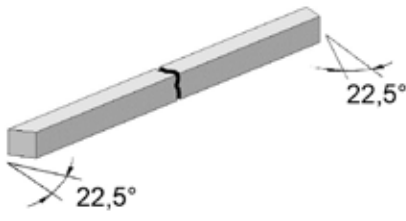
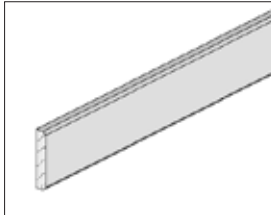
- Abluftöffnung

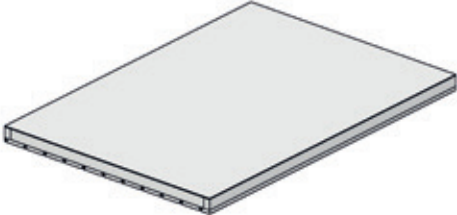
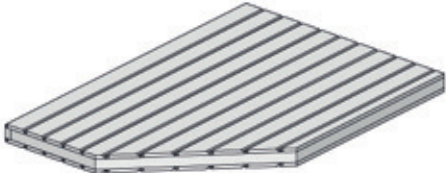
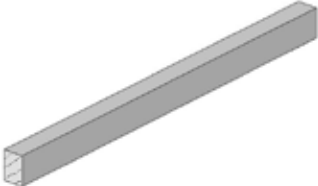
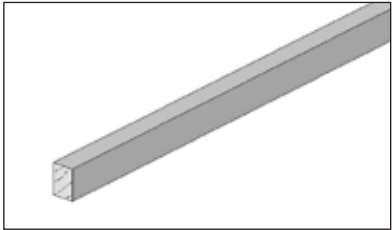
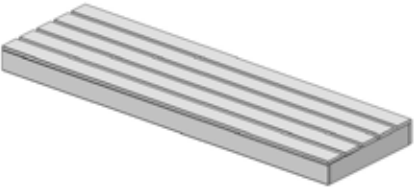
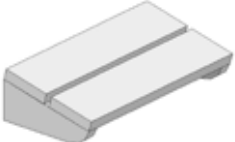



- nicht im Lieferumfang enthalten!





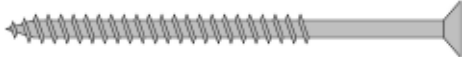

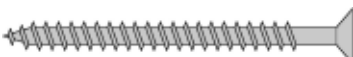
Pos	Bild	Abmessung (mm)	Anzahl (Stück)
①		634 x 2034	1
②		1306 x 2034	1
③		806 x 2034	1
④		1306 x 2034	1
⑤		1806 x 2034	1
⑥	R002.0860.2030 	38/38/2030	3
⑦	G537.01.0086 	38/55/2040	2



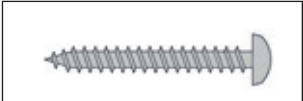

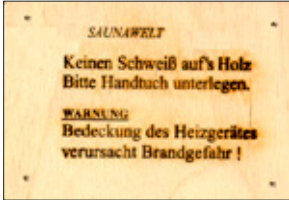
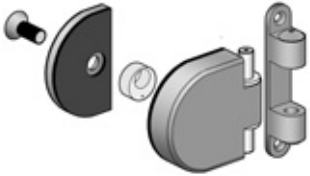

Pos	Bild	Abmessung (mm)	Anzahl (Stück)
8	C500.04.0013 	67/618/1825	1
9	K107.5618.1010 	6/550/1775	1
10	B522.04.0012 	61/515/1850	1
11	G537.01.0087 	38/20/2040	3
12	G537.02.0062 	38/38/1800	1
13	R002.0400.2040 	11/58/2040	8
14	G537.01.0088 	14/45/2040	4




Pos	Bild	Abmessung (mm)	Anzahl (Stück)
15	G537.01.0089 	14/55/618	2
16	G537.02.0024 	28/28/1790	1
17	G537.02.0026 	28/28/1234	1
18	G537.02.0034 	28/28/1310	1
19	G537.02.0054 	28/28/1112	1
20	G537.02.0036 	28/28/678	1
21	G537.02.0029 	11/58/1234	1

Pos	Bild	Abmessung (mm)	Anzahl (Stück)
22	B500.02.0002A 	57,2/893/1280	1
23	B500.02.0042A 	68/893/1280	1
24	G537.02.0021 	28/40/550	2
25	G537.02.0023 	28/40/780	2
26	B537.03.0006 	550 x 1785	2
27	B500.03.0113 	325 x 165	1
28	B537.03.0002 	439 x 375	1

Pos	Bild	Abmessung (mm)	Anzahl (Stück)
29	B539.03.0001 	809 x 375	1
30	B500.03.0155 	43/80/120	1
31	B500.03.0067 	87/110/154	1
32	K009.2008.0001 	M8 x 2050	1
33	K094.1506.0000 	7/15/10000	1
34	G523.01.0015 	45/60/300	4

Pos	Bild	Abmessung (mm)	Anzahl (Stück)
M1	K027.0800.0001 	M8	1
M2	K020.8400.0001 	2/24/8,4	1
M3	K024.0810.0001 	M8	1
M4	K001.1050.0004 	5,0 x 100	220
M5	K001.8050.0004 	5,0 x 80	2
M6	K001.7045.0004 	4,5 x 70	35
M7	K001.6060.0004 	6,0 x 60	20

Pos	Bild	Abmessung (mm)	Anzahl (Stück)
M8	K001.6040.0004 	4,0 x 60	70
M9	K001.3535.0004 	3,5 x 3,5	20
M10	K002.4050.0004 	5,0 x 40	4
M11	K010.3016.0001 	1,6 x 30	100
M12	G500.01.0009 	4/90/130	1
M13	K037.6080.0010 		2
M14	K042.3014.0001 	60/40/84	1

Pos	Bild	Abmessung (mm)	Anzahl (Stück)
M15	K500.0609.0001 	95 x 65	1
M16	K002.1625.0001 	2,5 x 16	2
M17	K095.4000.0002 	1/45/130	2

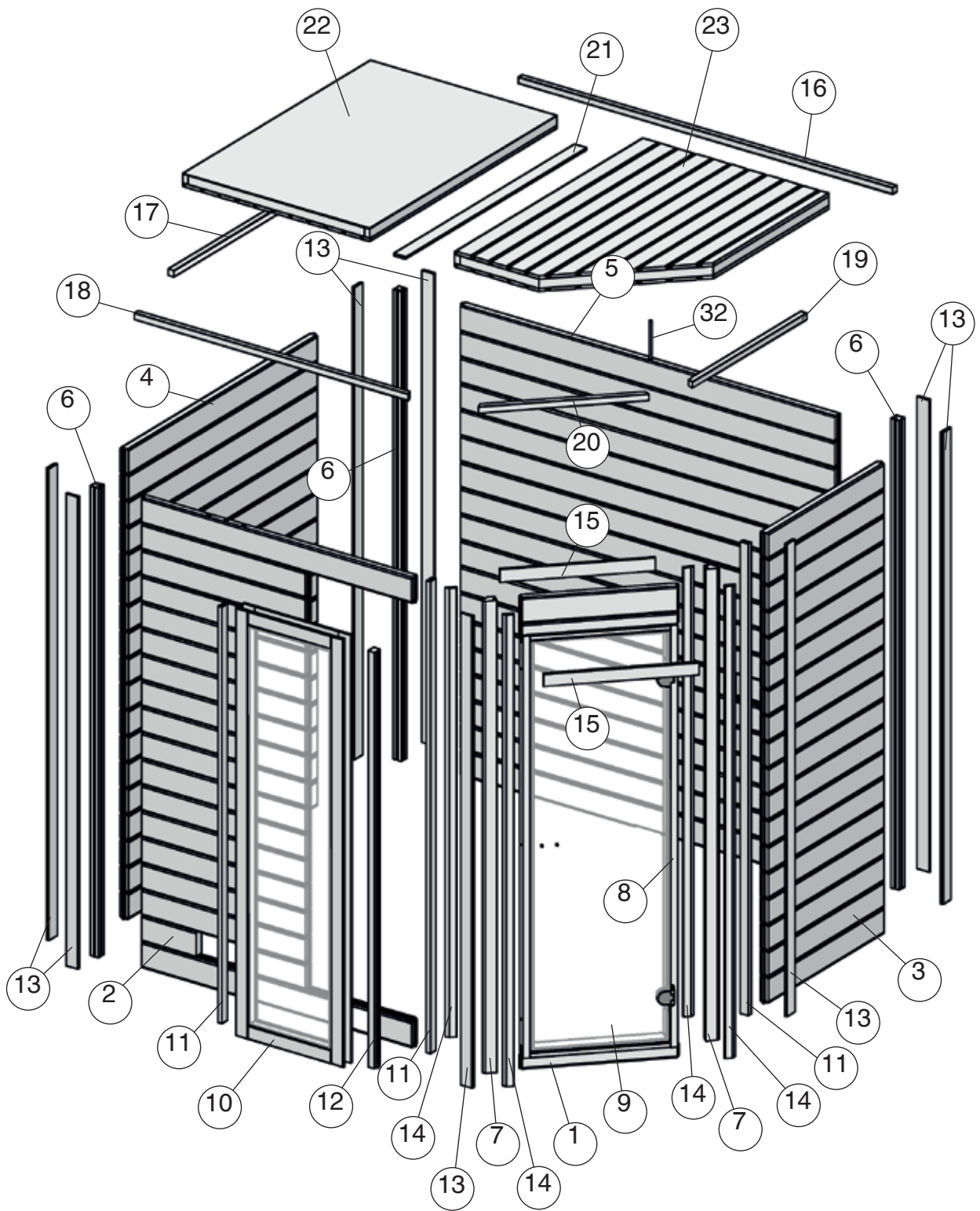
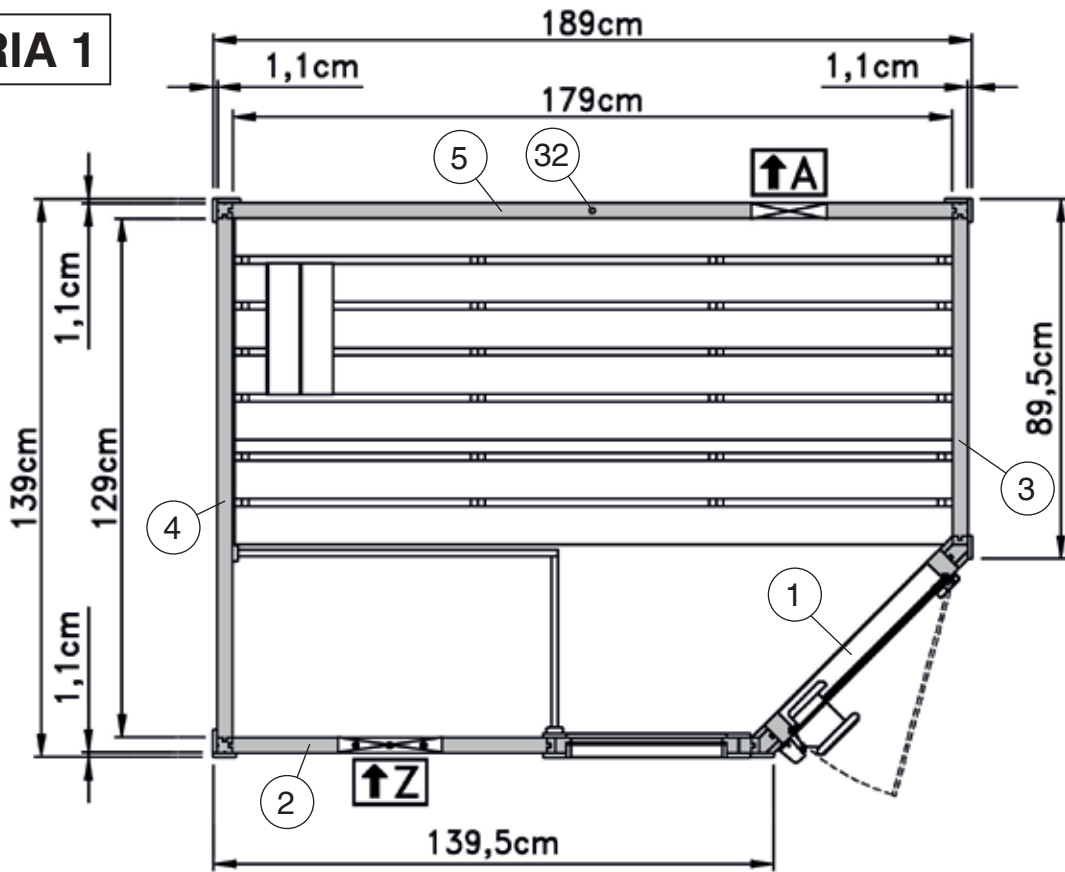
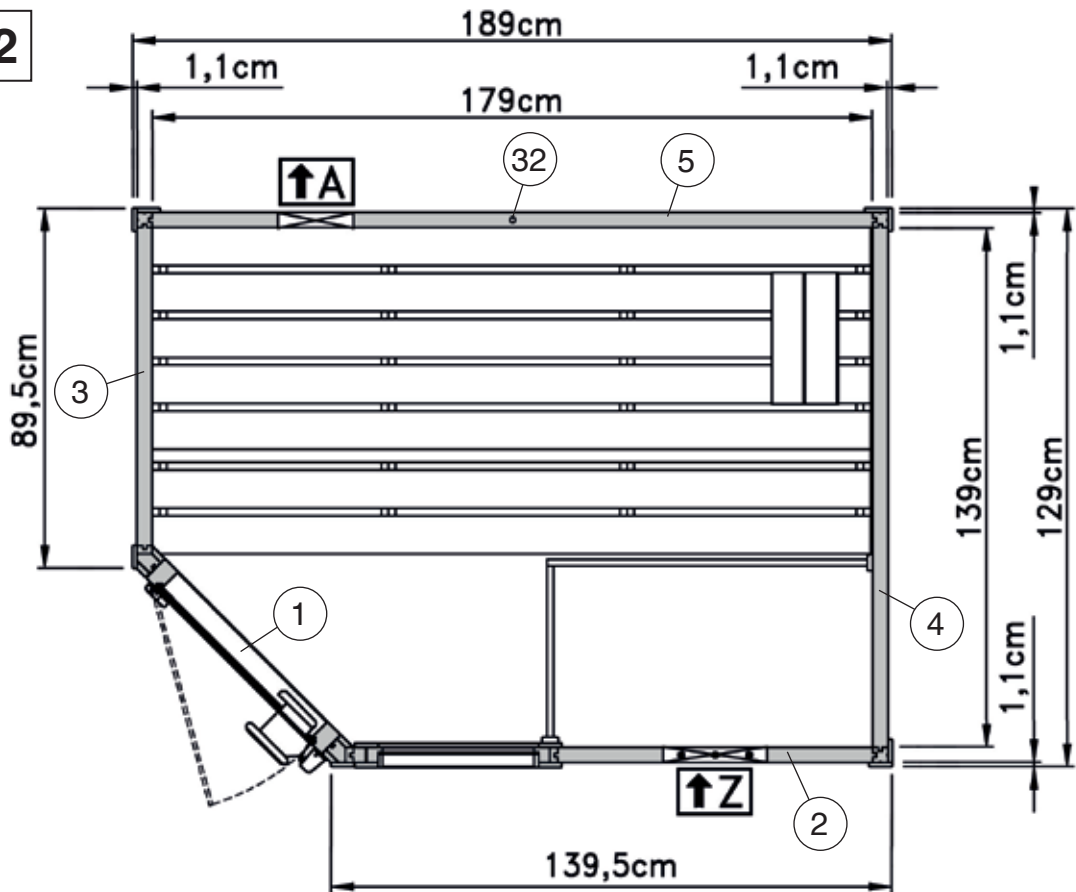


Abb.: **VARIA 1**

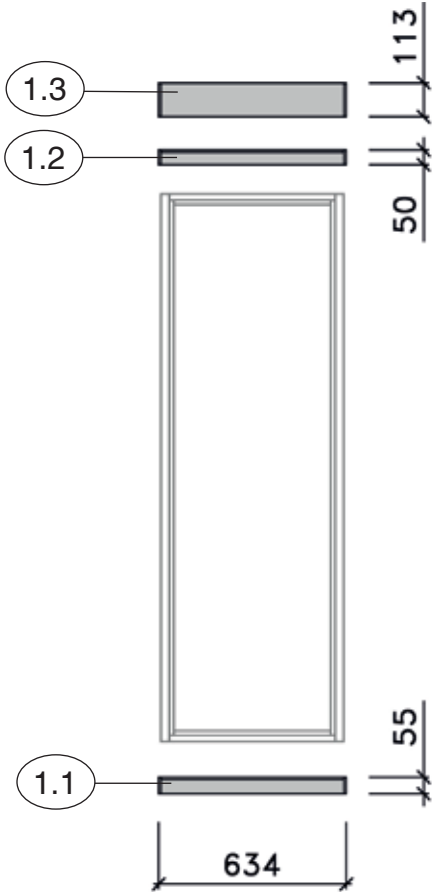
VARIA 1



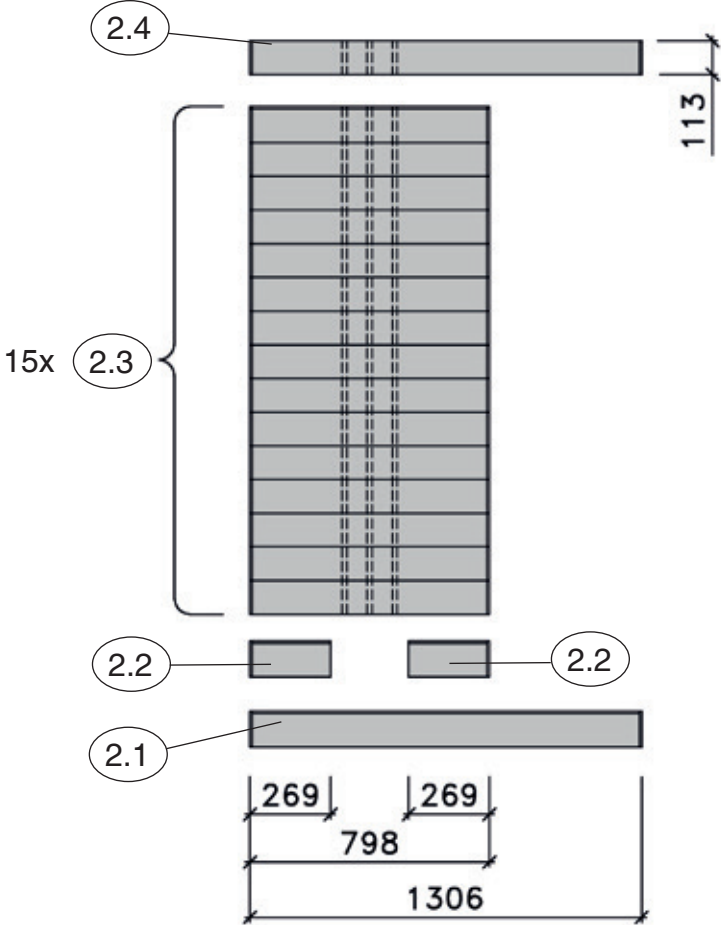
VARIA 2



1



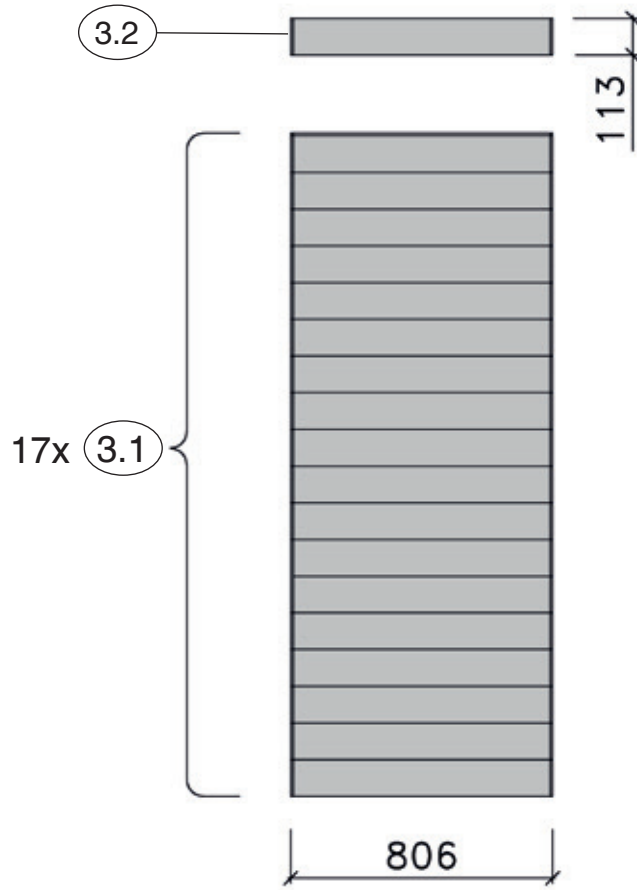
2



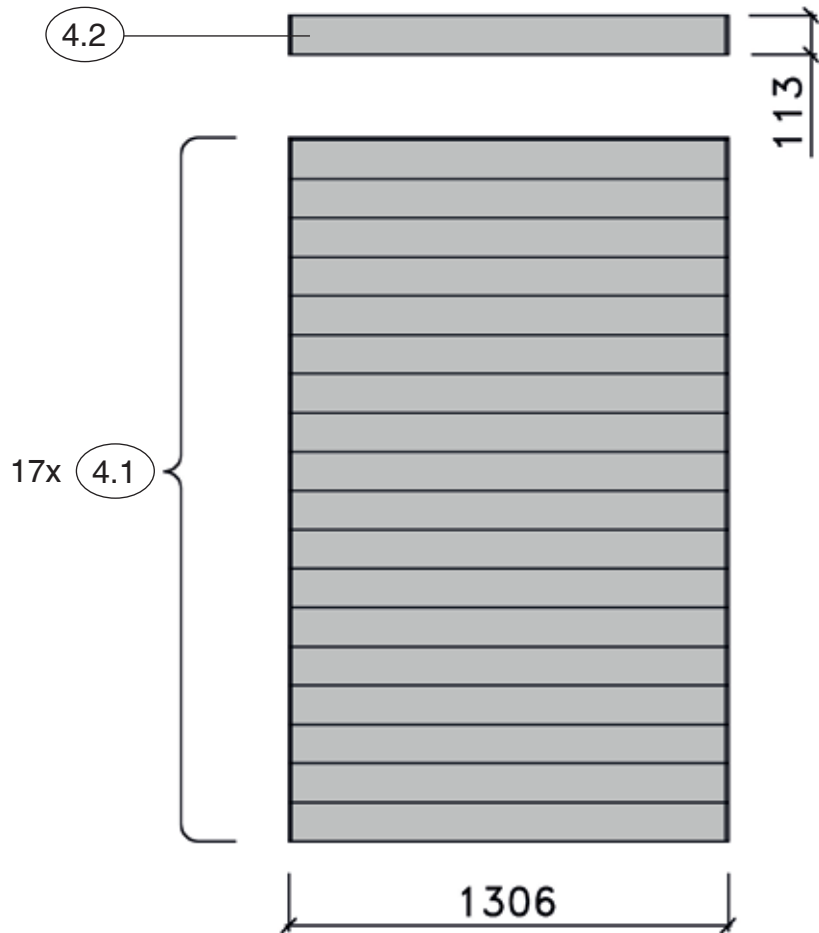
VARIA 1

Ansicht von außen
Angaben in mm

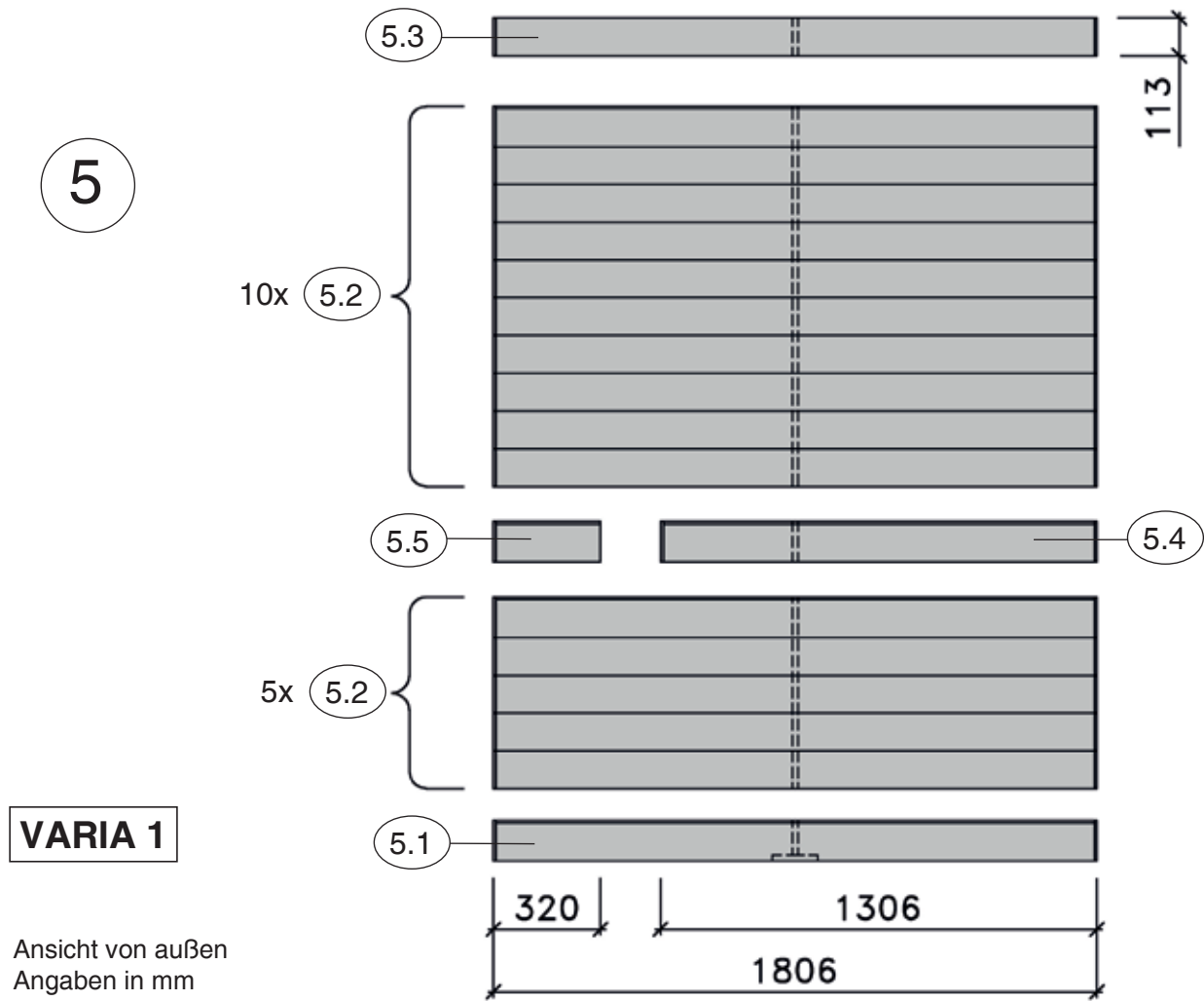
3



4





Ansicht von außen
Angaben in mm

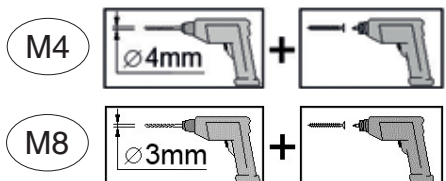
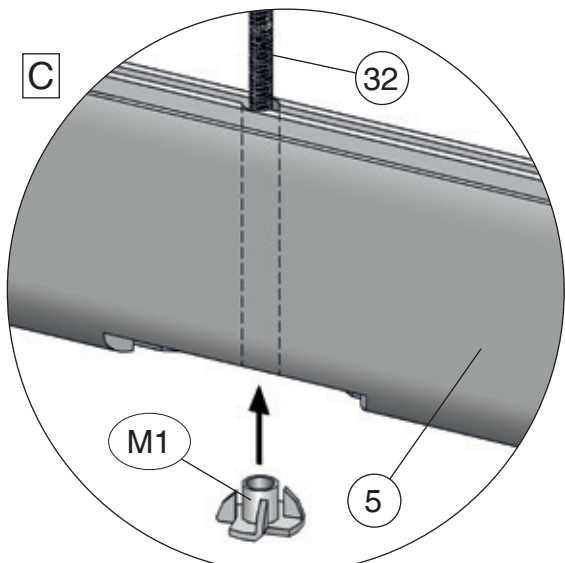
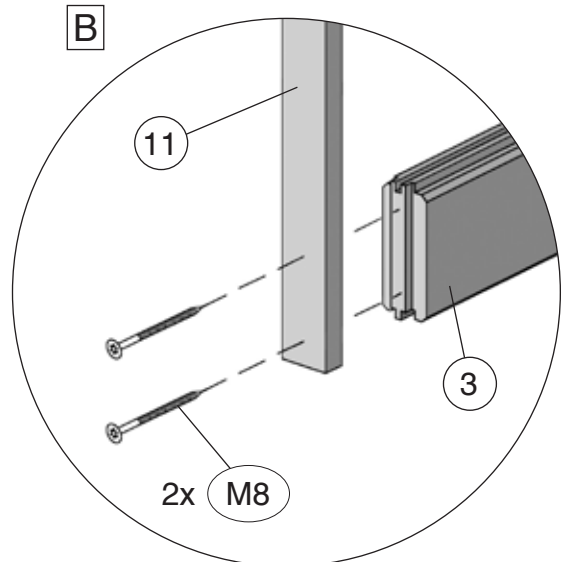
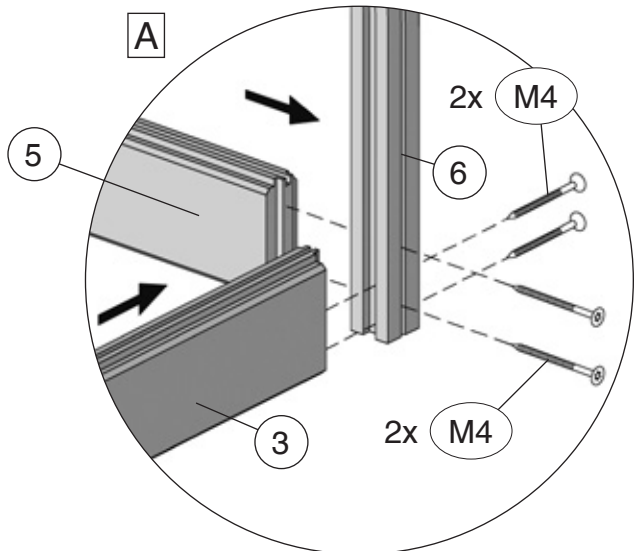
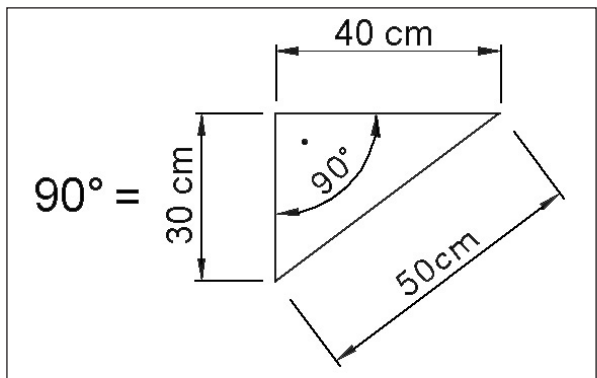
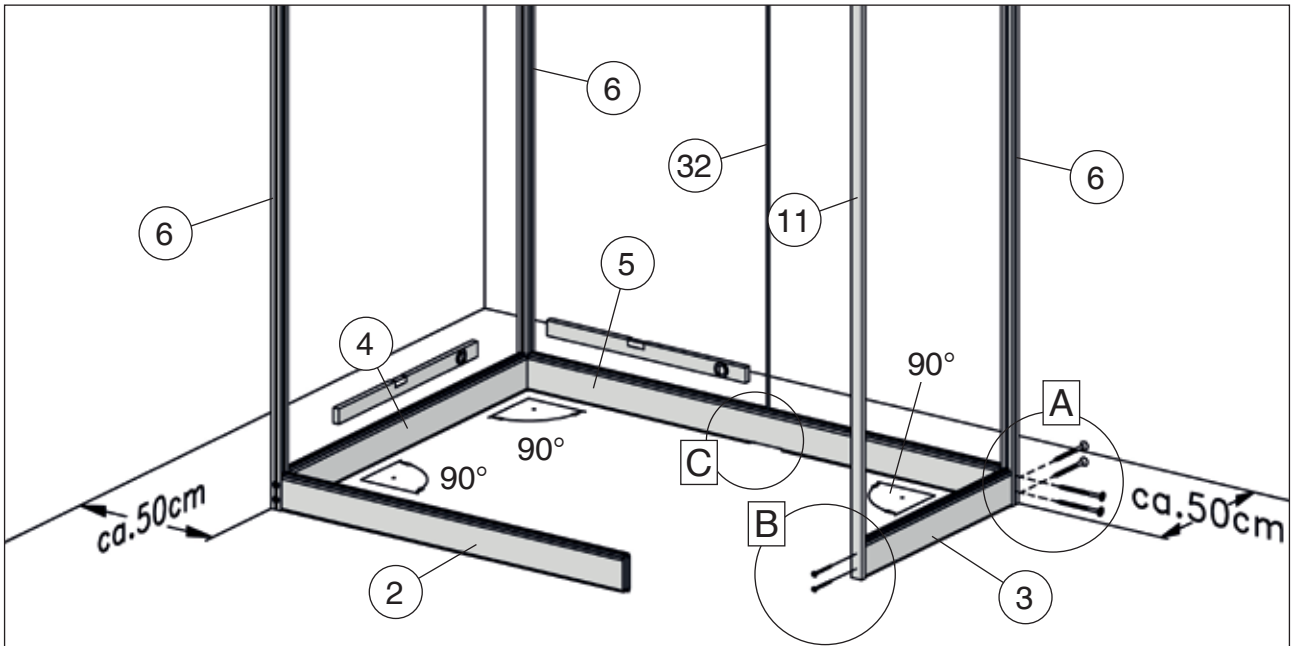


Pos	Abmessung (mm)	Stück	Art.-Nr.	verpackt in
1.1	38/55/634	1	G537.01.0079	W38-2705
1.2	38/50/634	1	G537.01.0078	W38-2705
1.3	38/113/634	1	G537.01.0080	W38-2705
2.1	38/121/1306	1	G537.01.0021	W38-2705
2.2	38/121/269	2	G537.01.0096	W38-2705
2.3	38/121/798	15	G537.01.0097	Saunapaket
2.4	38/113/1306	1	G537.01.0098	W38-2705
3.1	38/121/806	17	G537.01.0092	Saunapaket
3.2	38/113/806	1	G537.01.0093	W38-2705
4.1	38/121/1306	17	G537.01.0021	Saunapaket
4.2	38/113/1306	1	G537.01.0023	W38-2705
5.1	38/121/1806	1	G537.01.0004	W38-2705
5.2	38/121/1806	15	G537.01.0003	Saunapaket
5.3	38/113/1806	1	G537.01.0027	W38-2705
5.4	38/121/1306	1	G537.01.0012	W38-2705
5.5	38/121/320	1	G537.01.0011	W38-2705


1

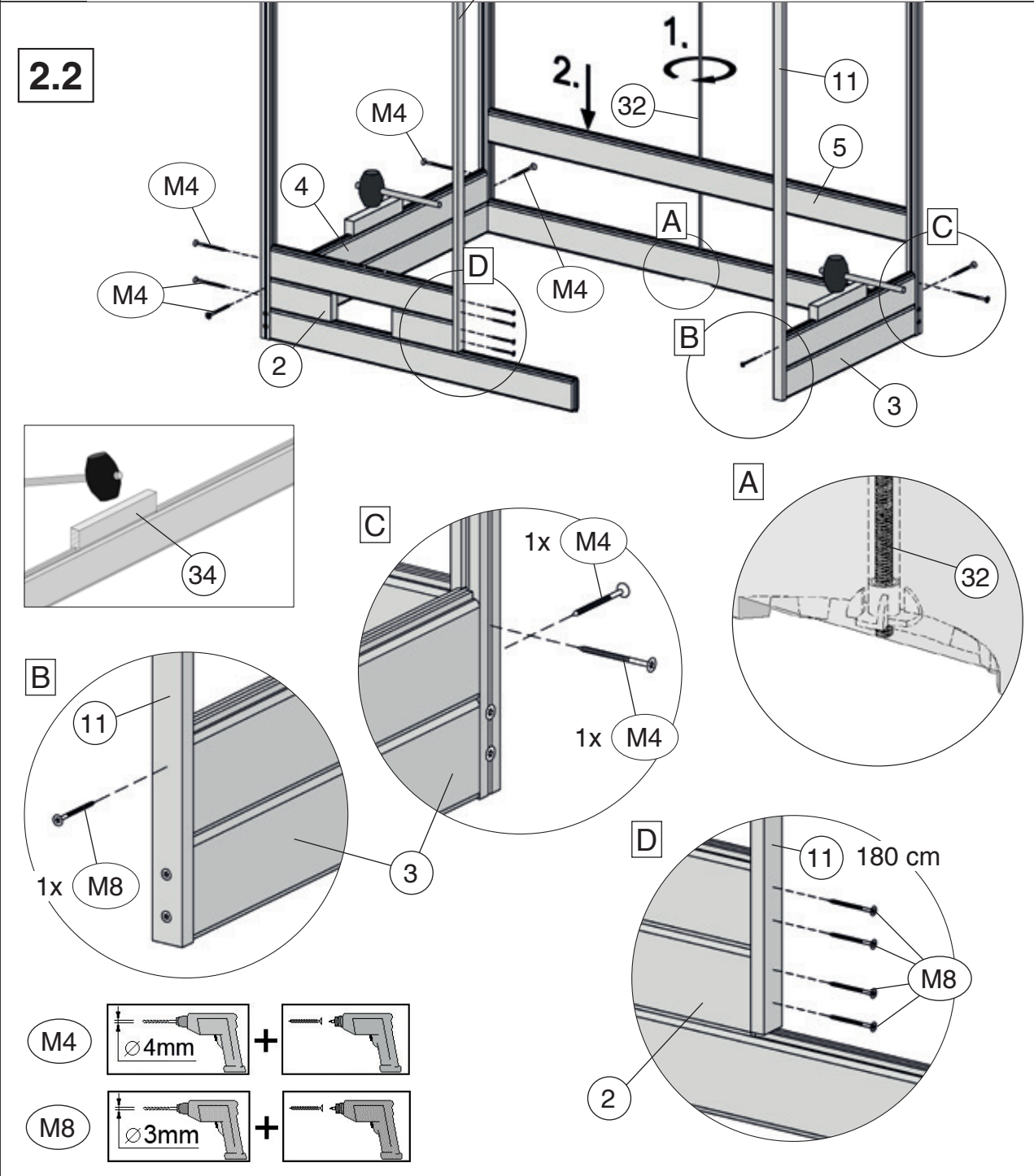
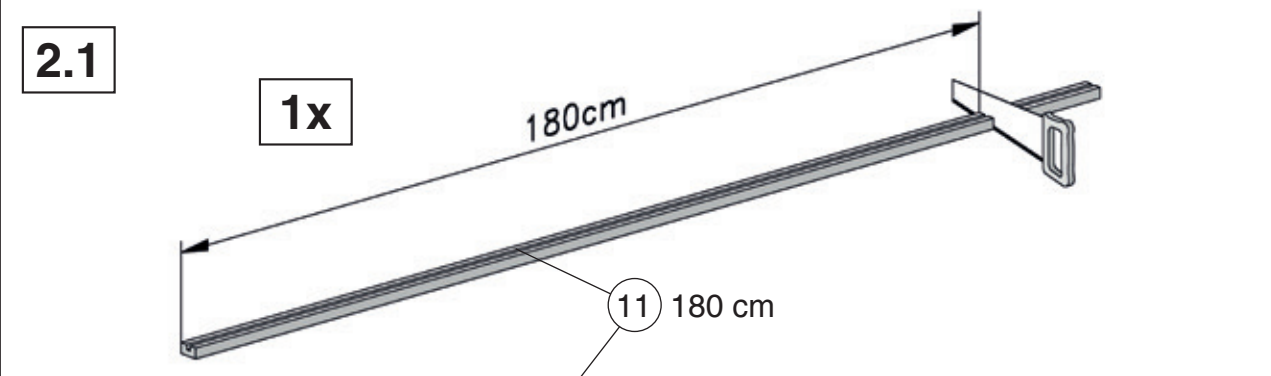
	M4 5,0 x 100
	M8 4,0 x 60

	M1 M8





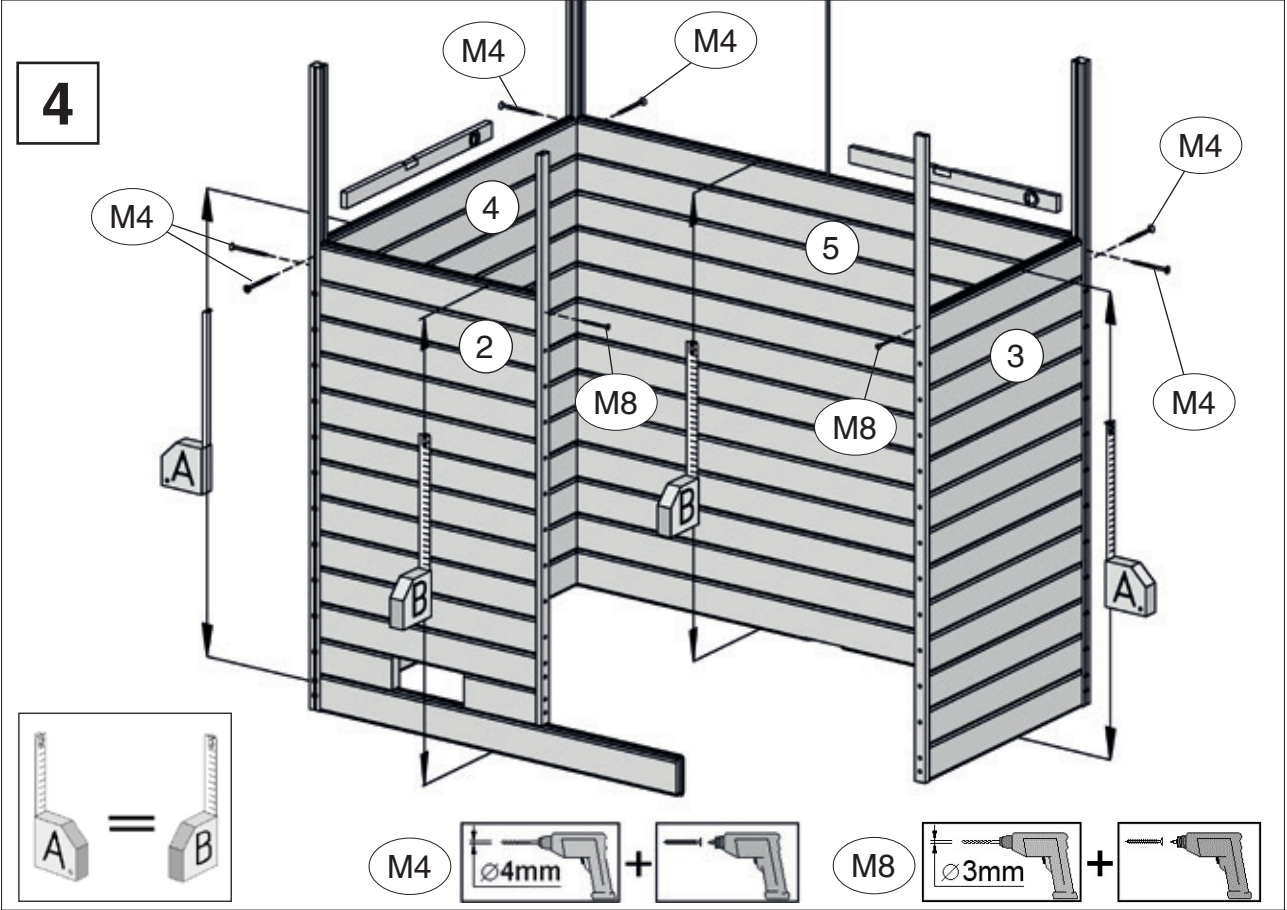
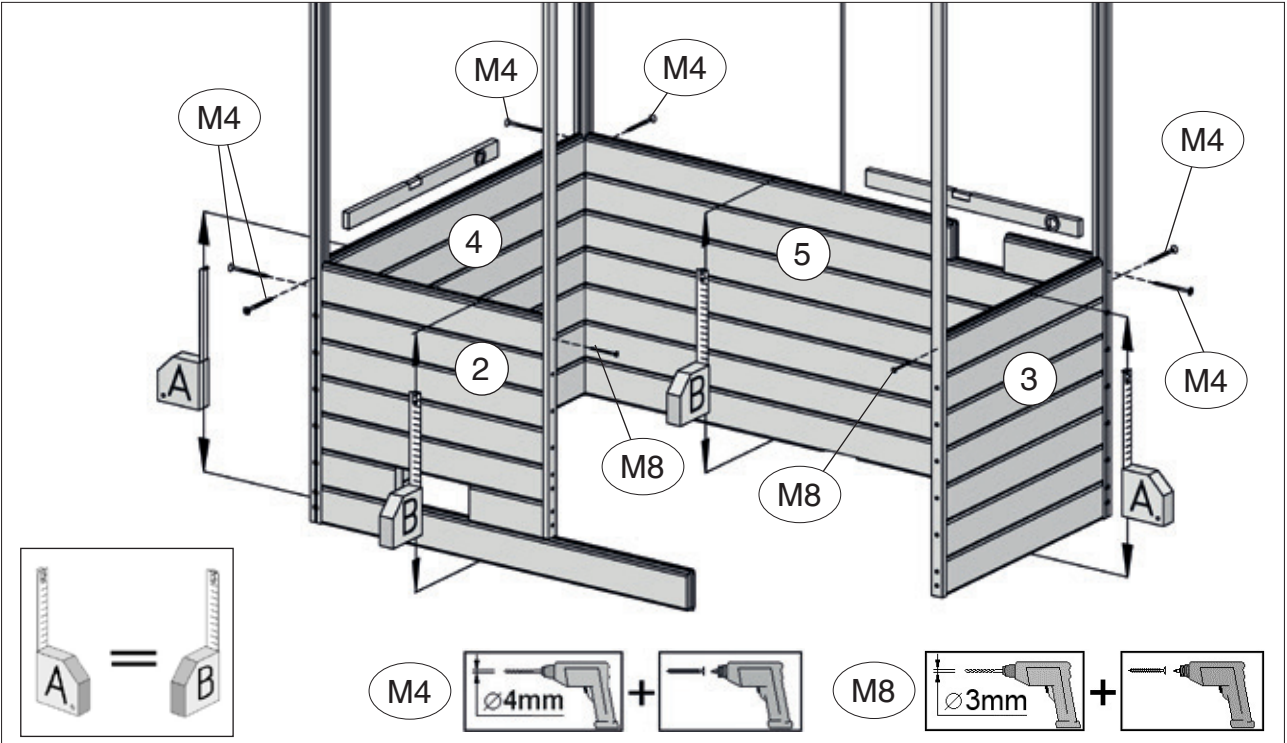
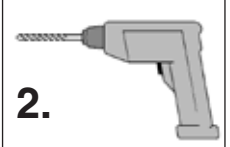
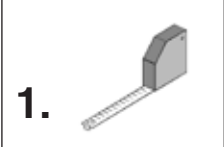
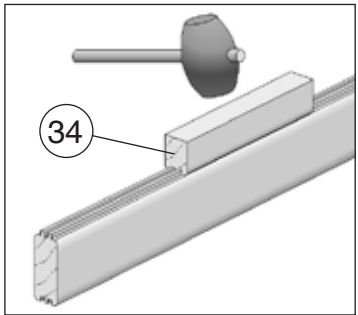
2

	M4	5,0 x 100
	M8	4,0 x 60





3


	M4 5,0 x 100
	M8 4,0 x 60

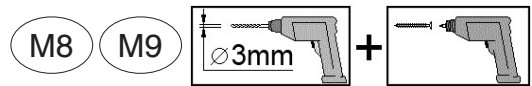
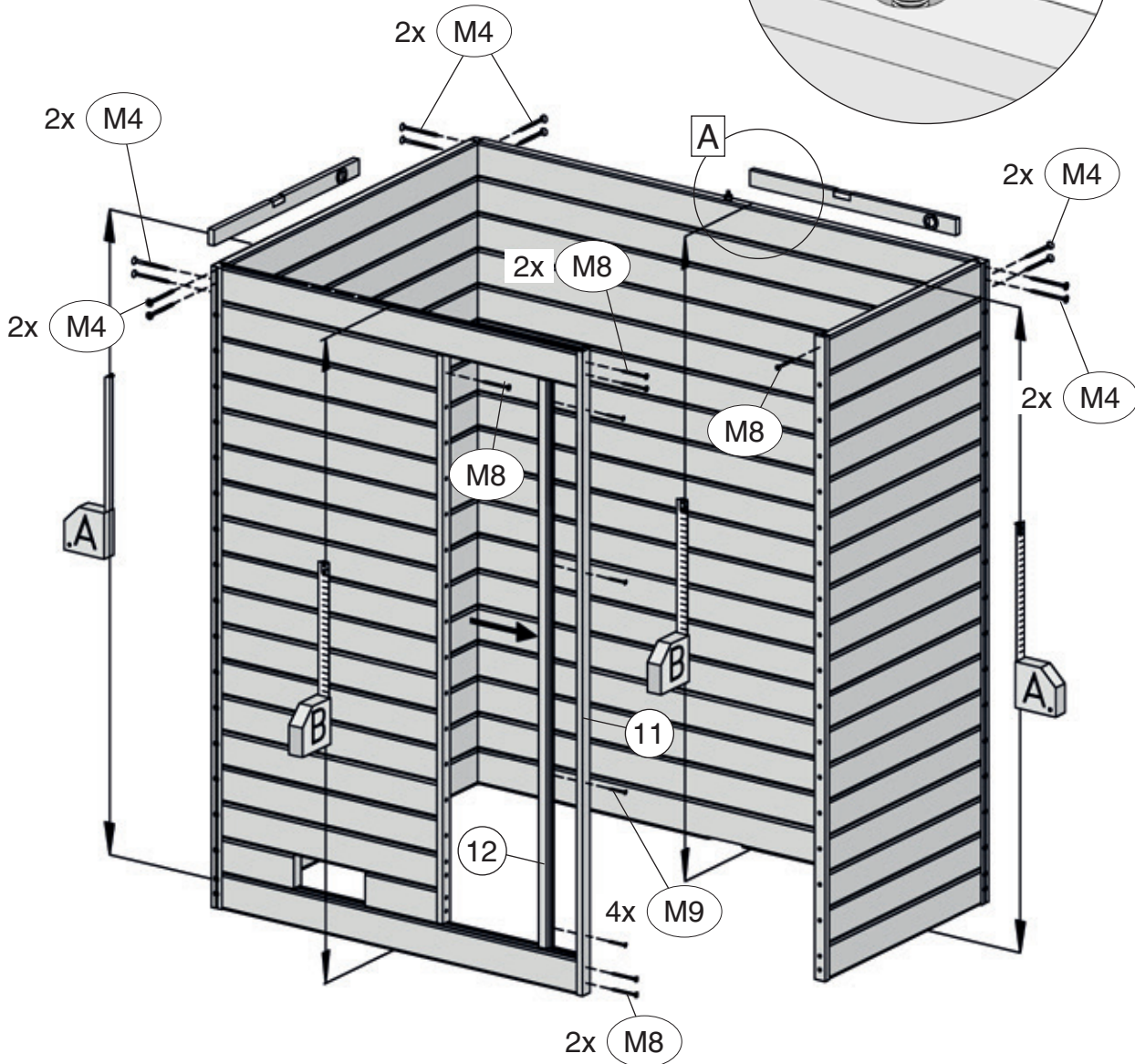
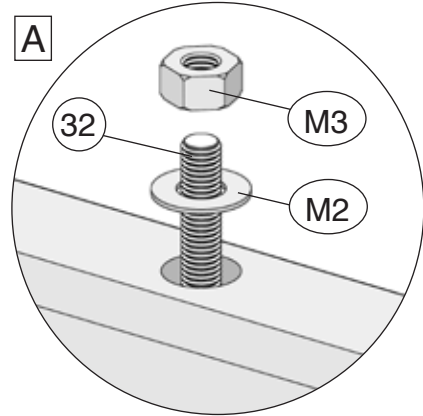
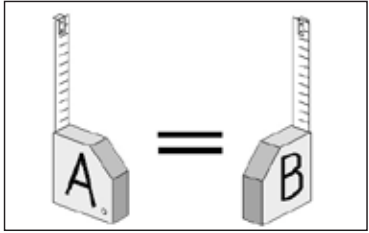
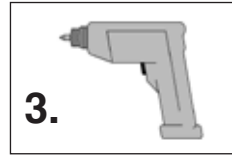
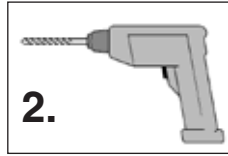
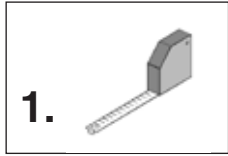
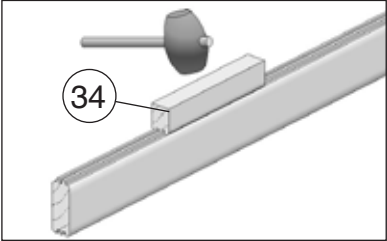


5


	M4	5,0 x 100
	M8	4,0 x 60

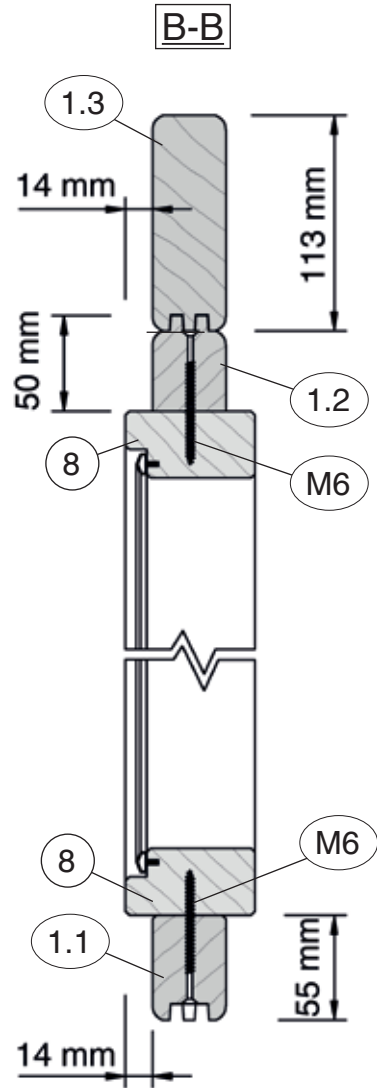
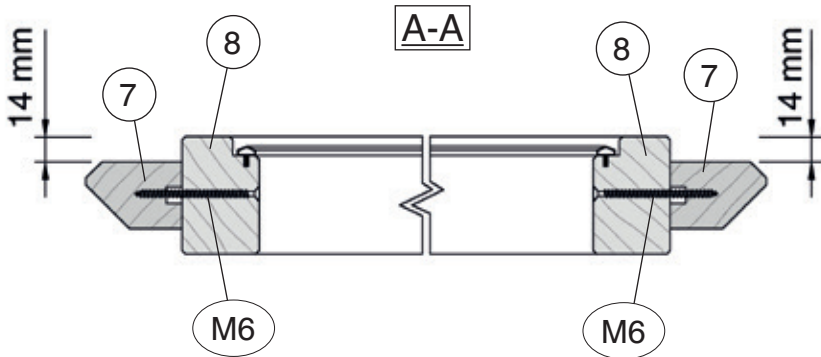
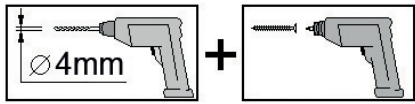
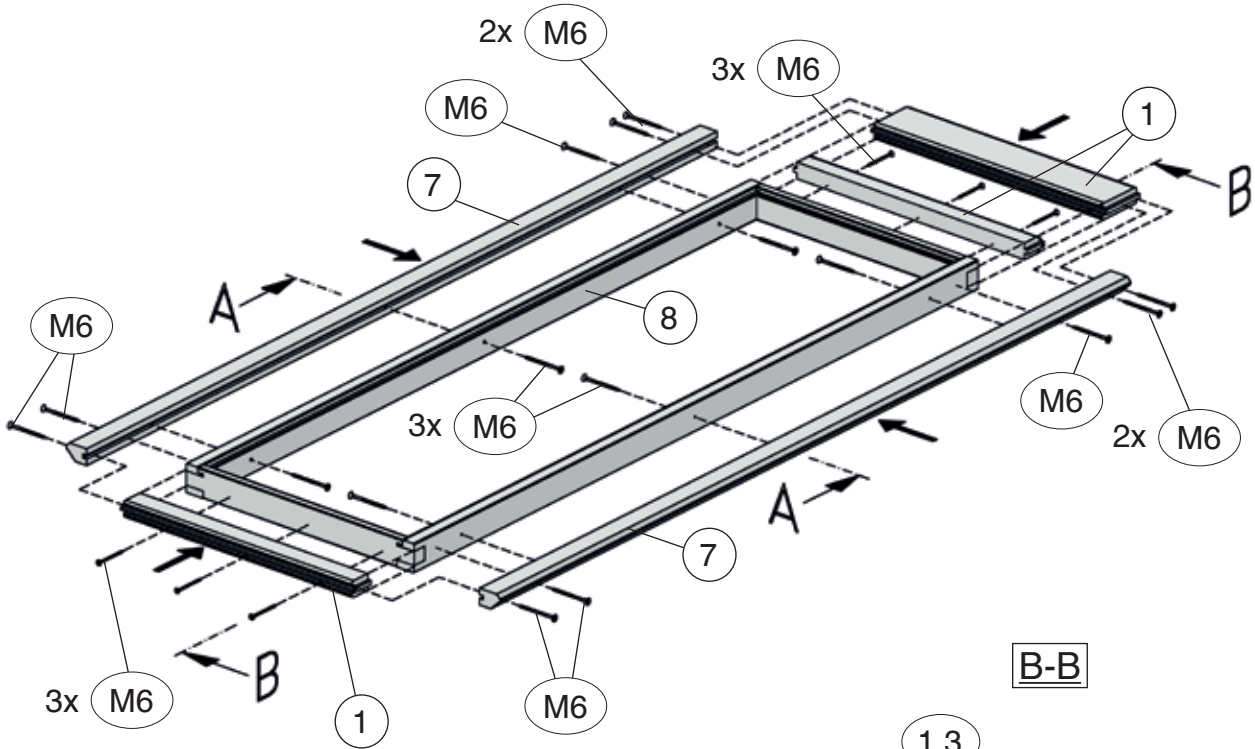
	M9	3,5 x 35

	M2	2/24/8,4
	M3	M8




6

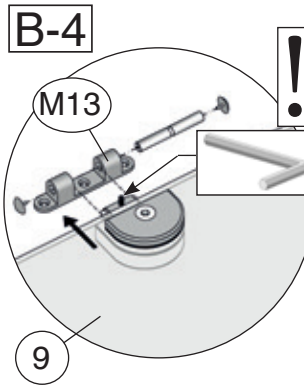
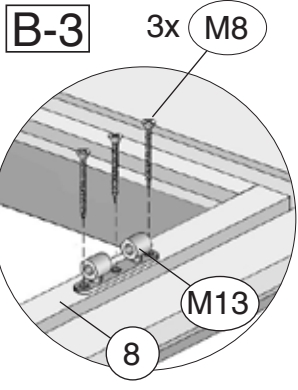
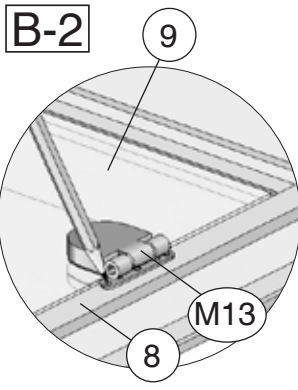
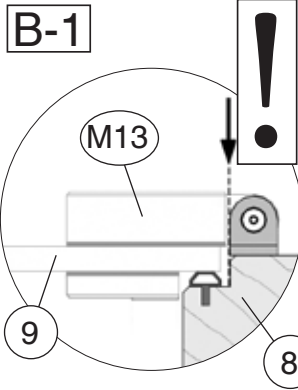
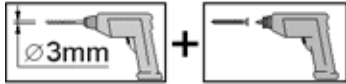
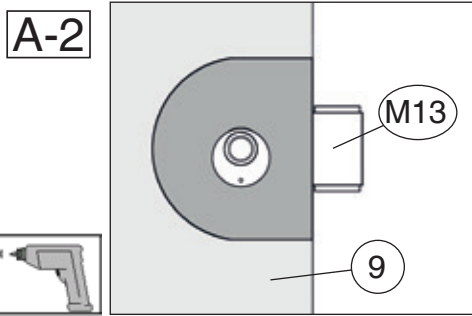
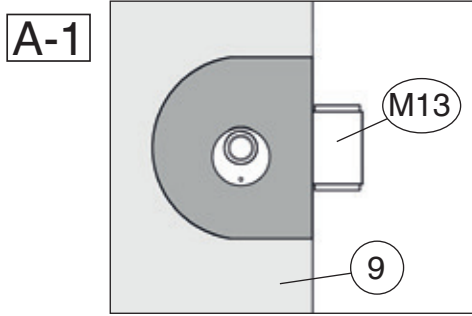
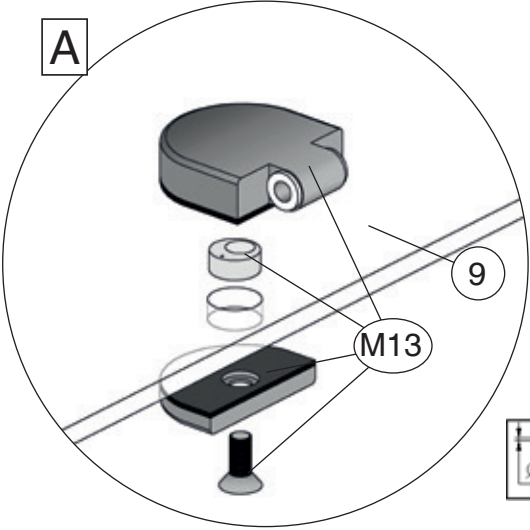
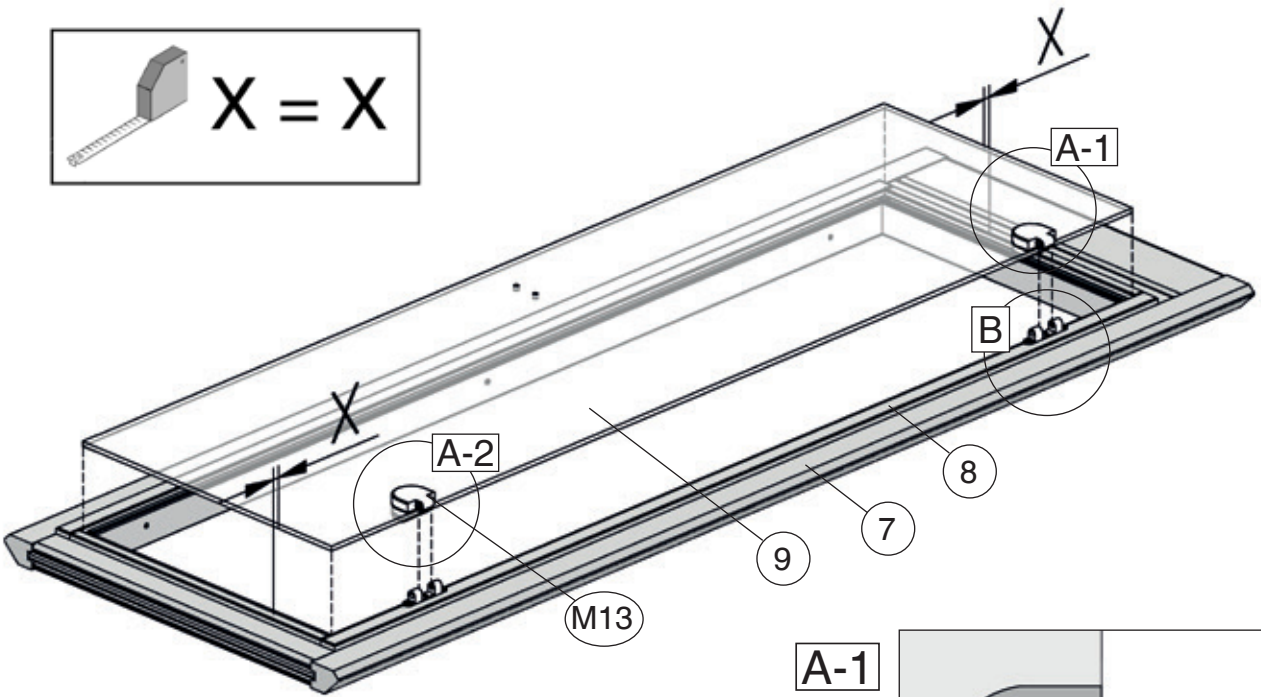
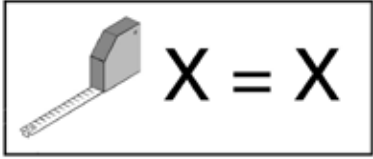
	M6 4,5 x 70
---	-------------



7.1

	M8	4,0 x 60

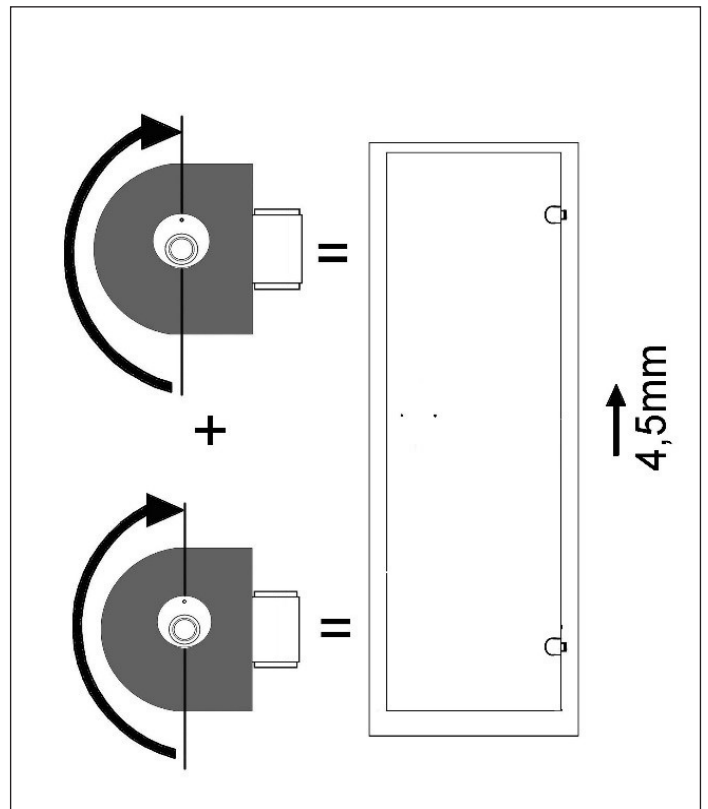
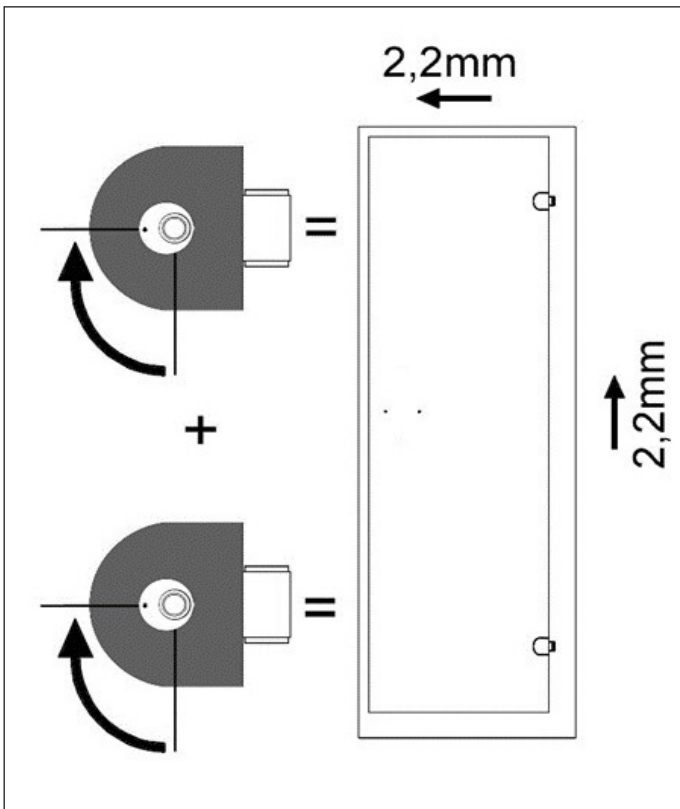
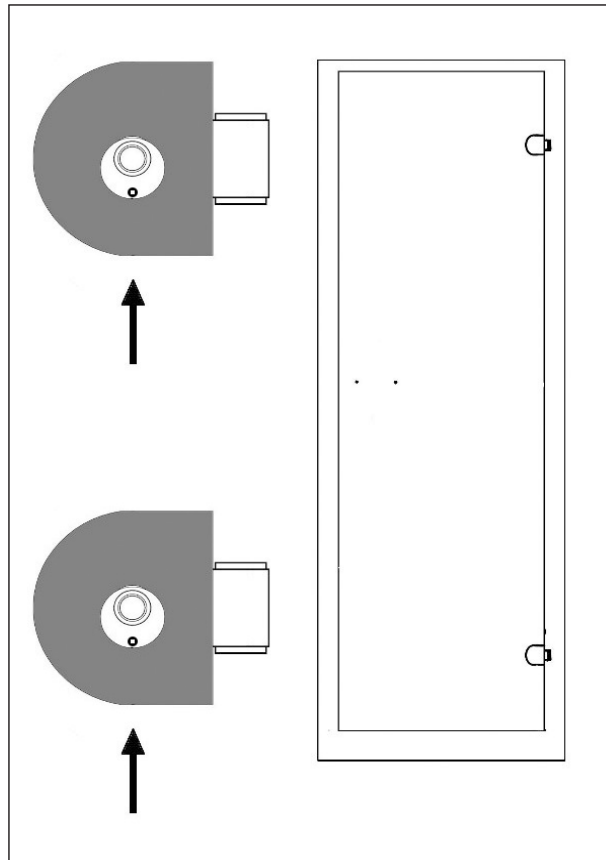
	M13
---	-----



7.2

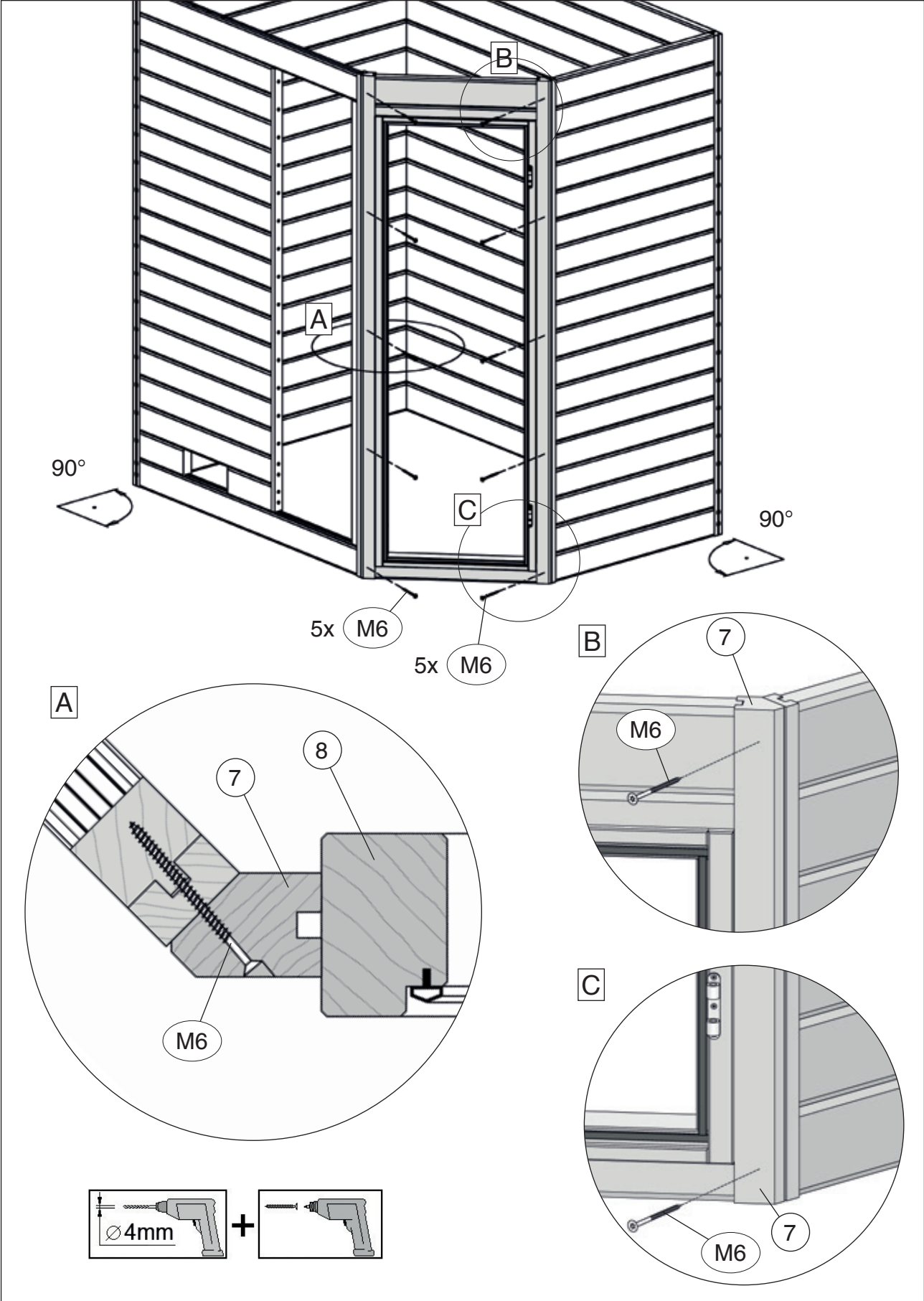
Nachträgliche Korrektur des Türflügels durch Verstellen des Exzenters

Grundstellung



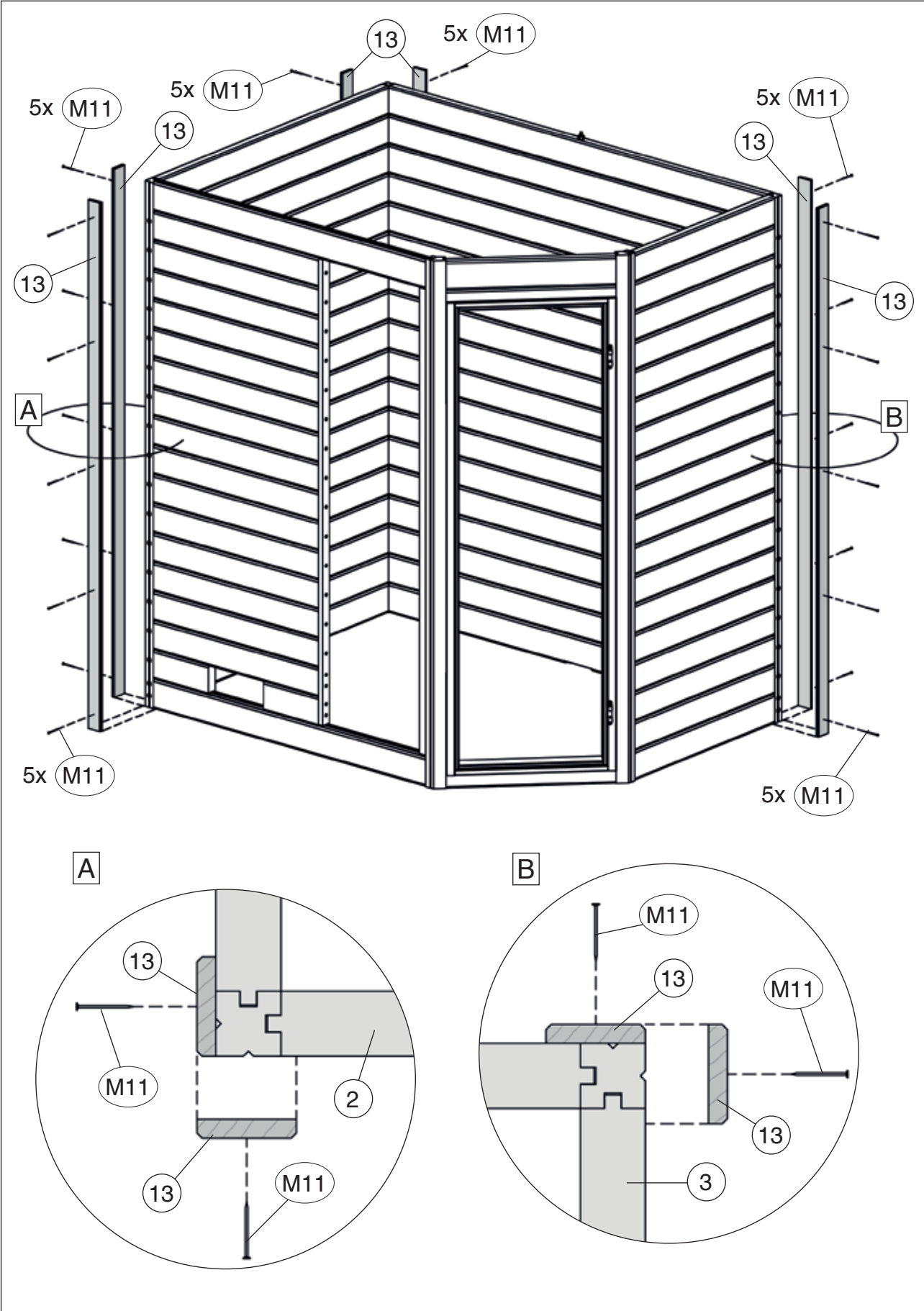
8

	M6 4,5 x 70
---	-------------

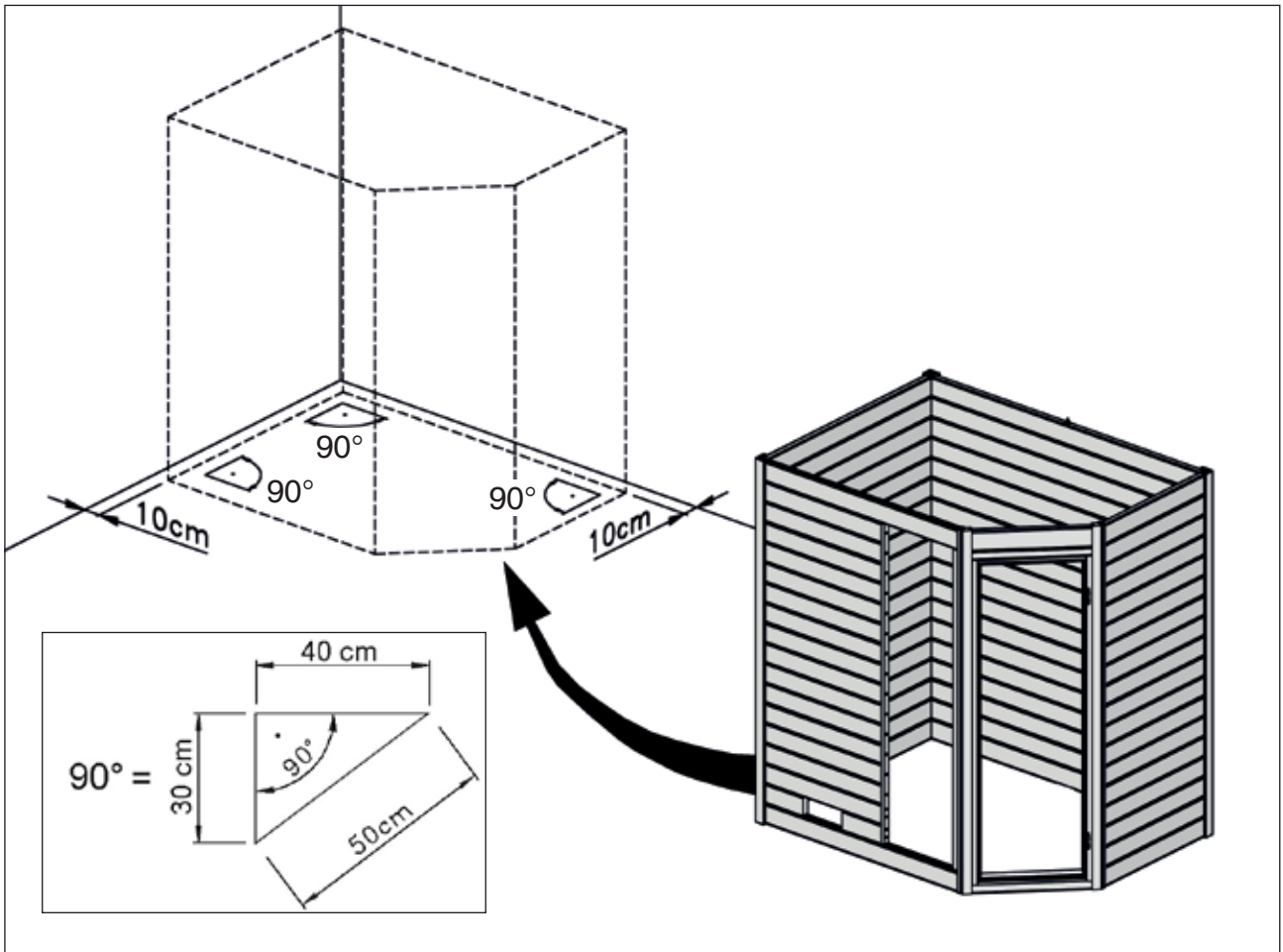


9

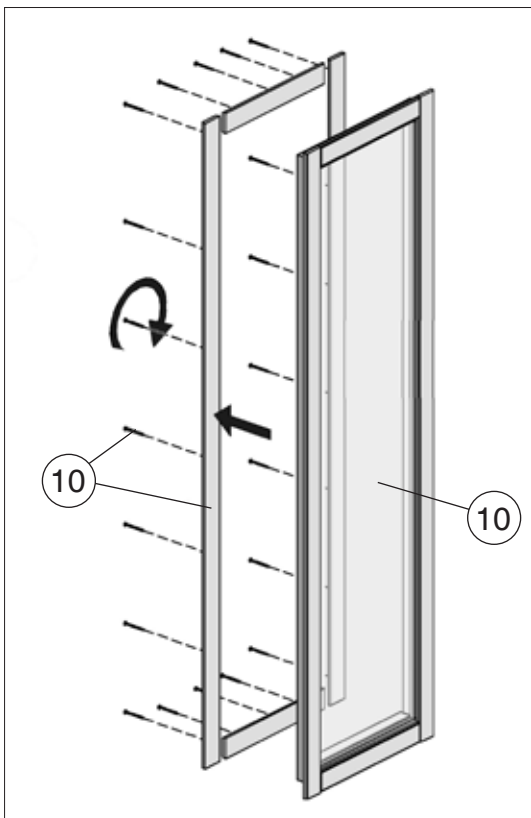
	M11 1,6 x 30



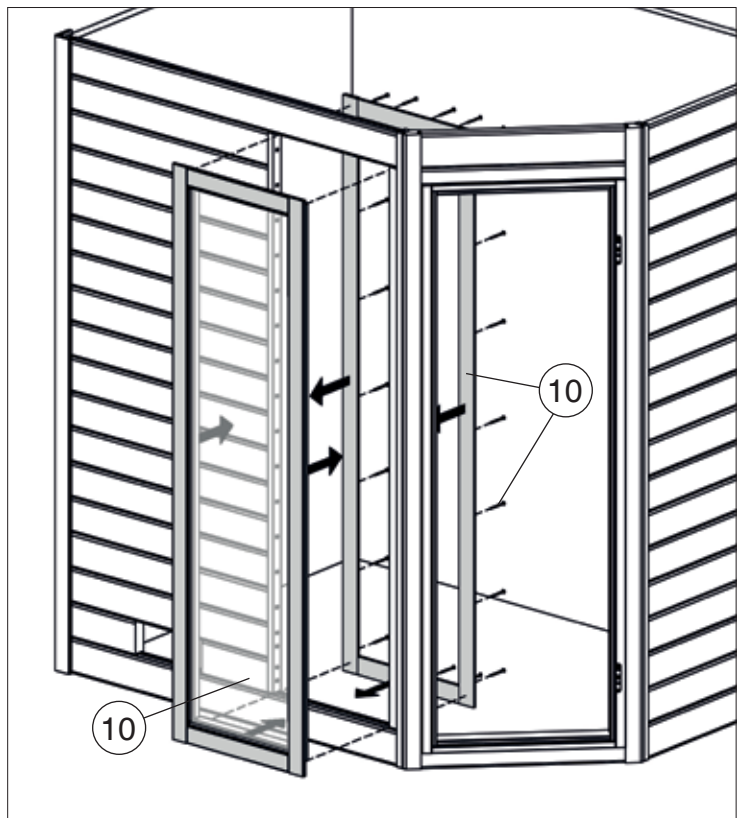
10




11.1

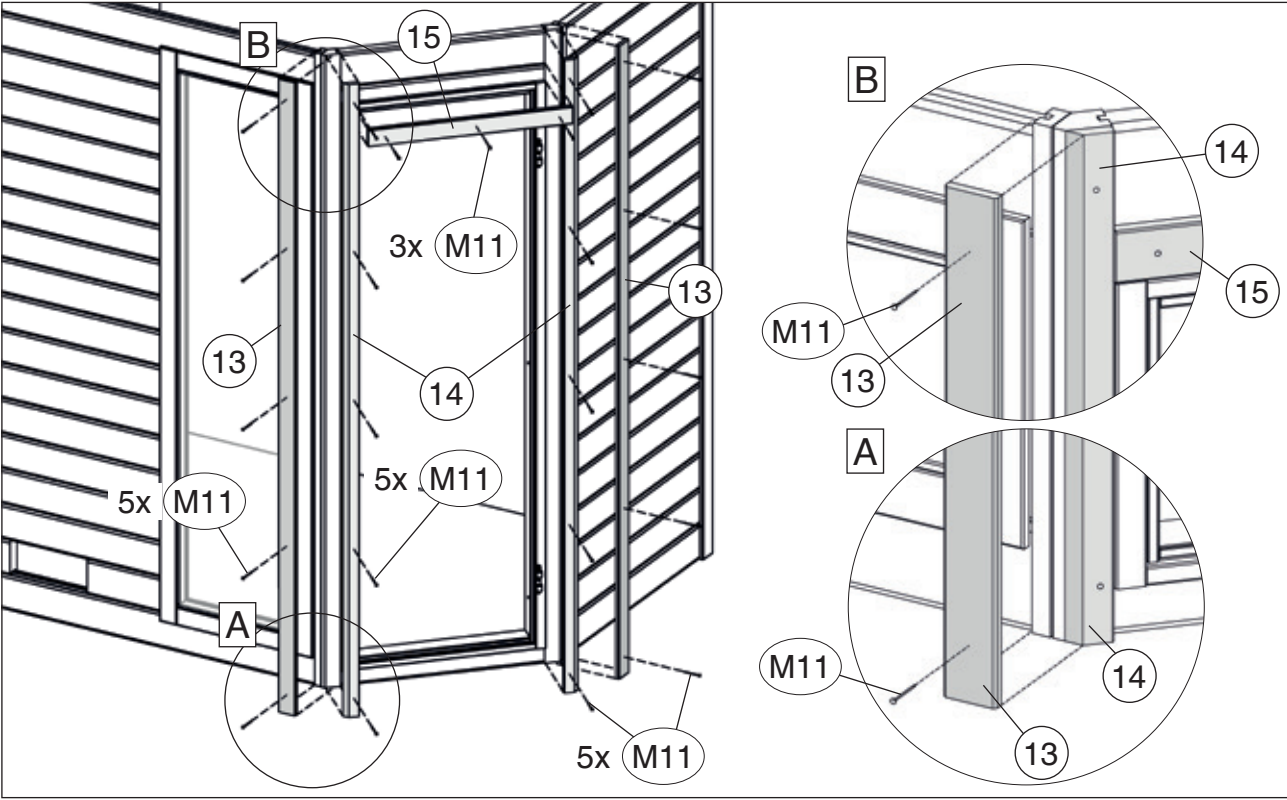


11.2





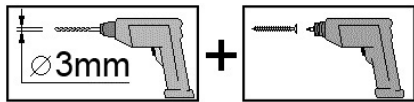
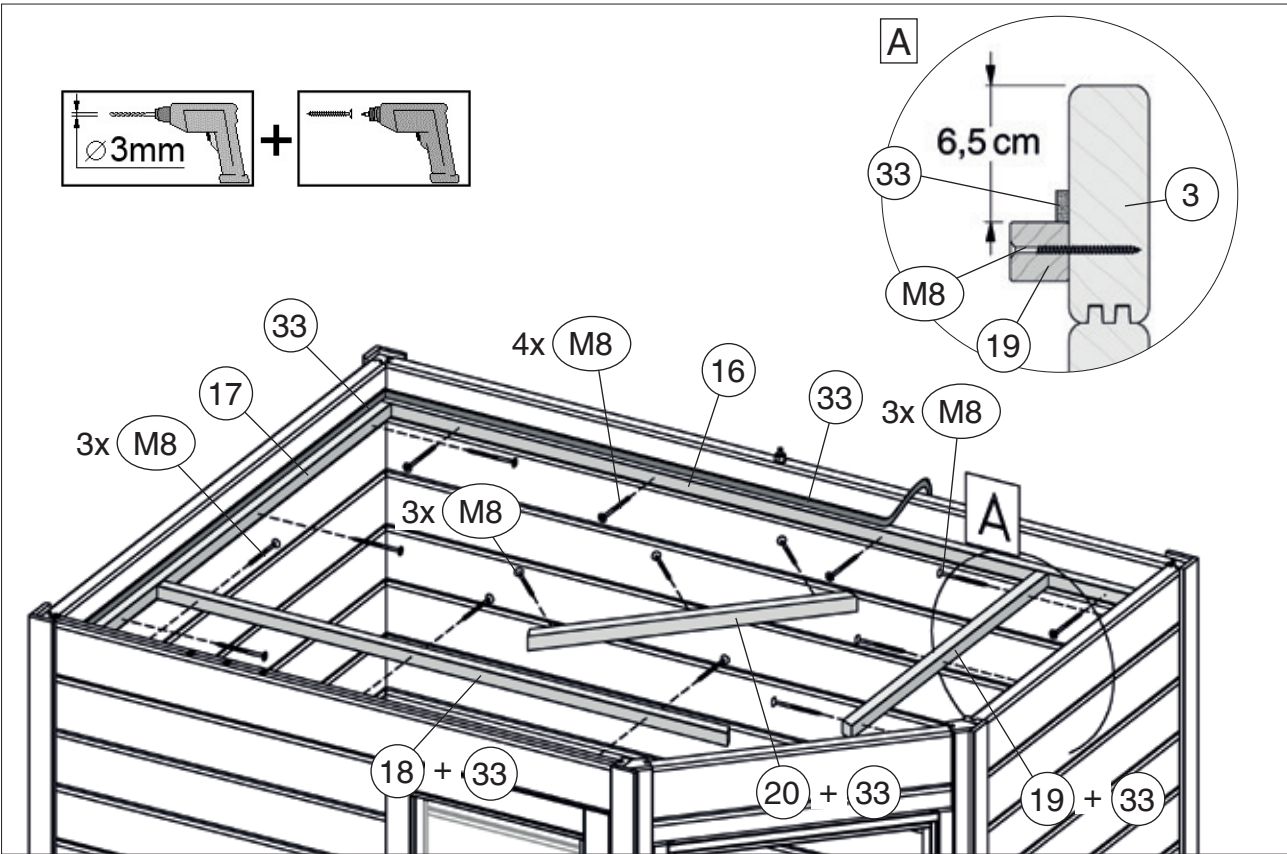
12

	M11 1,6 x 30
---	--------------

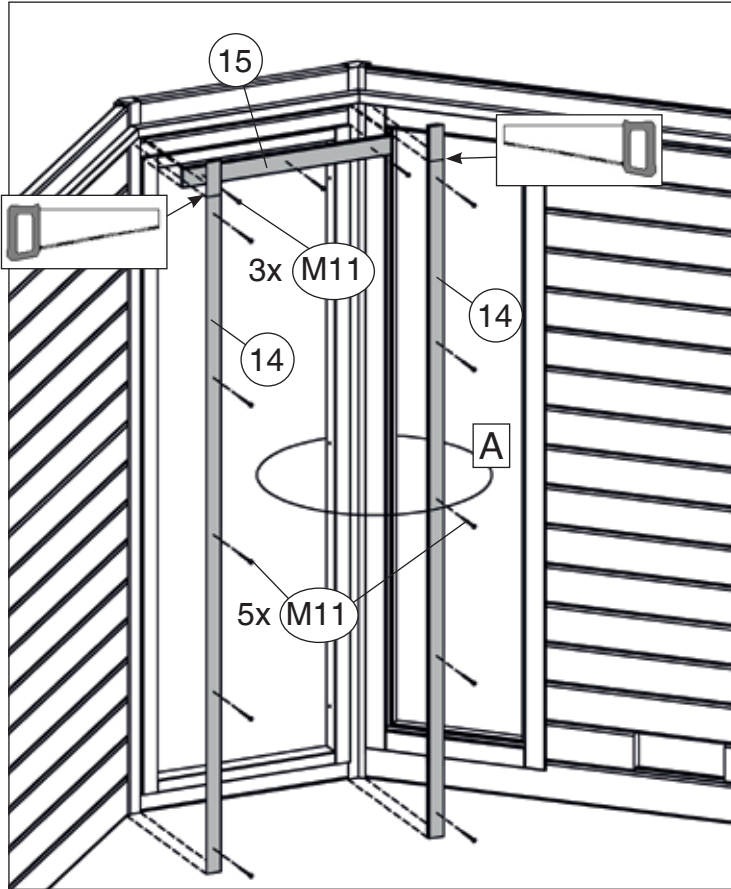
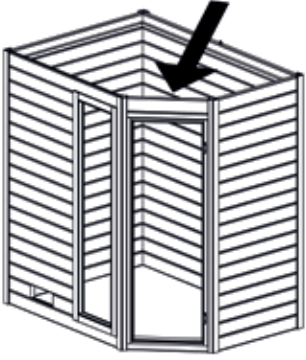
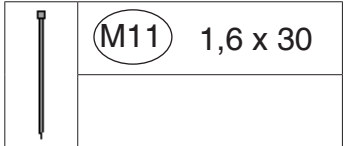


13

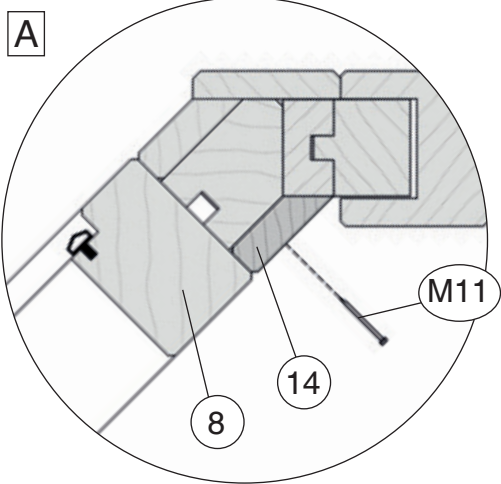
	M8 4,0 x 60		33 7/15/10000
---	-------------	---	---------------



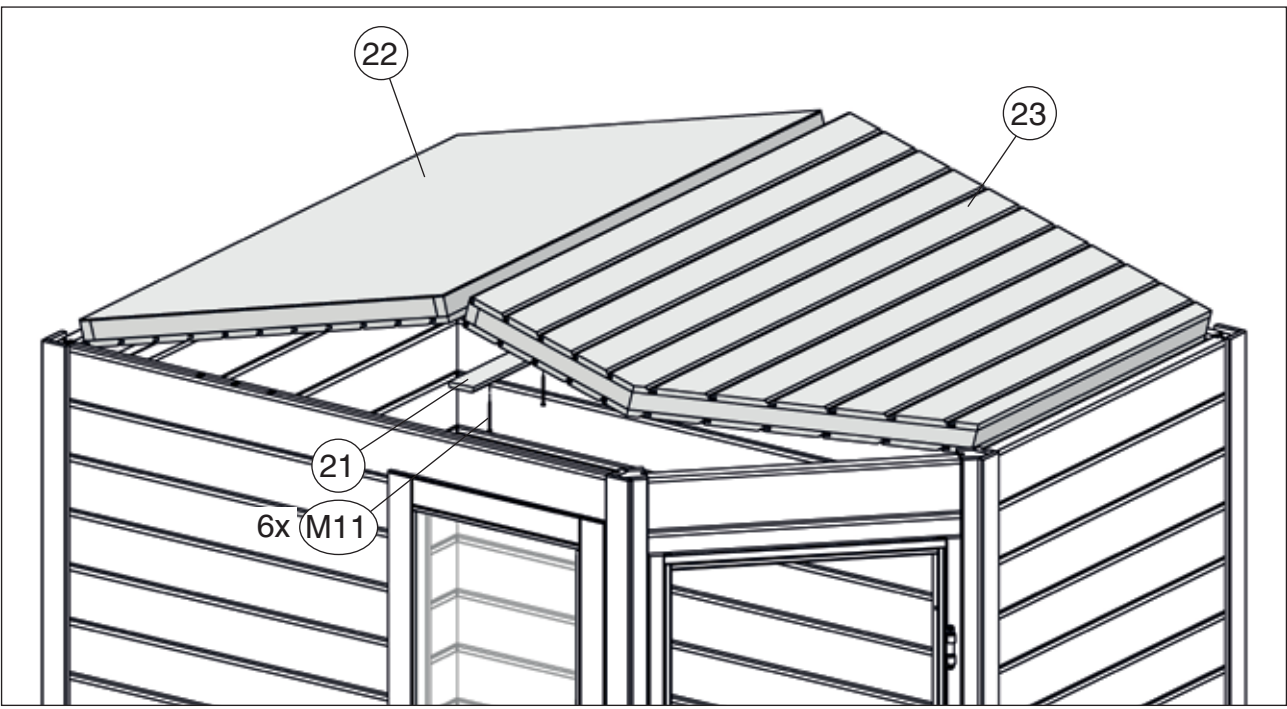
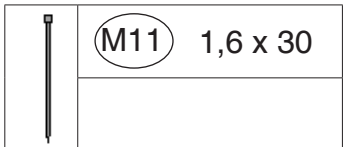
14





A

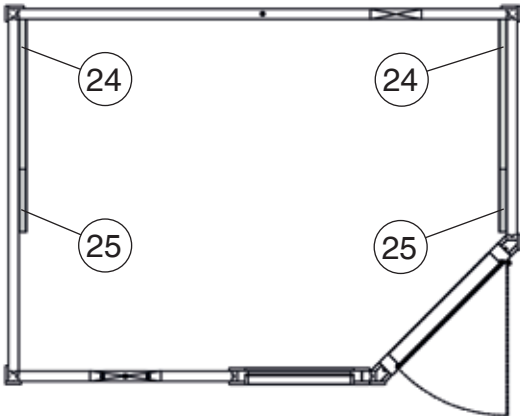


15

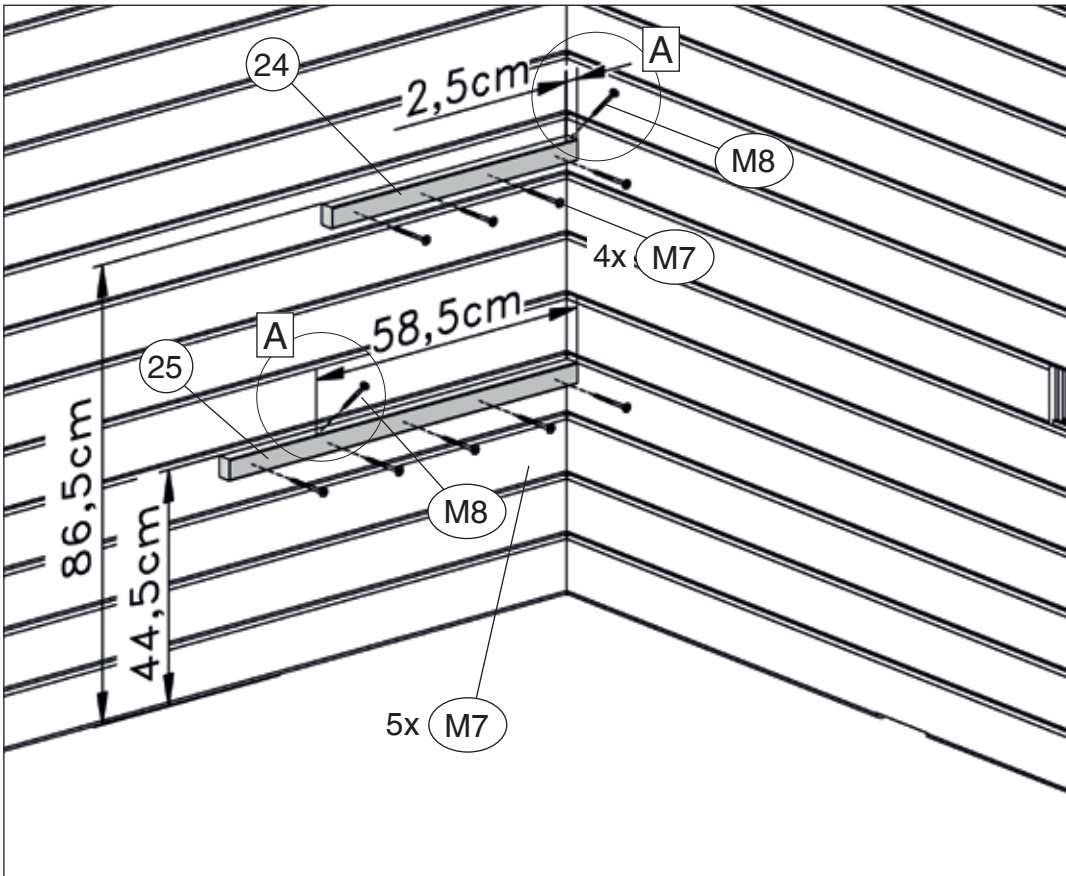
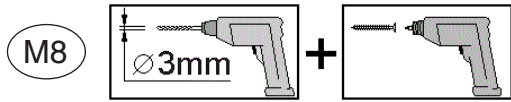
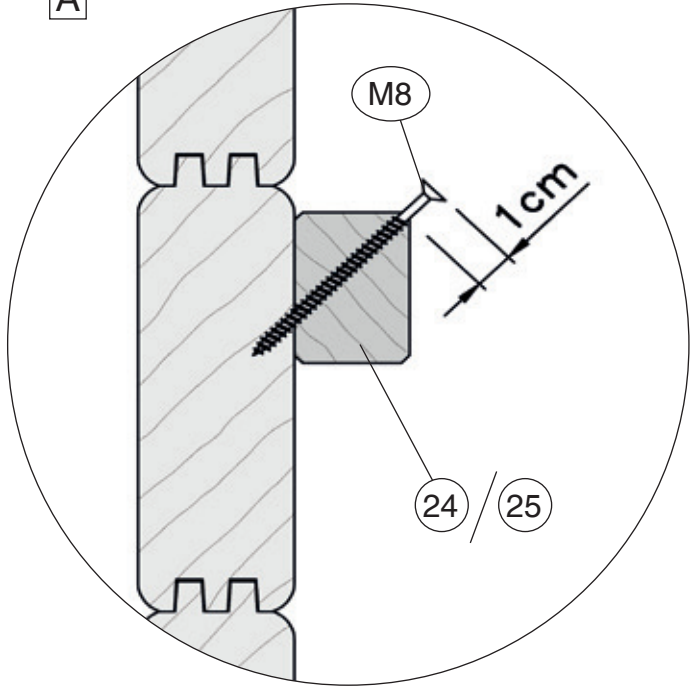


16



	M7 6,0 x 60
	M8 4,0 x 60

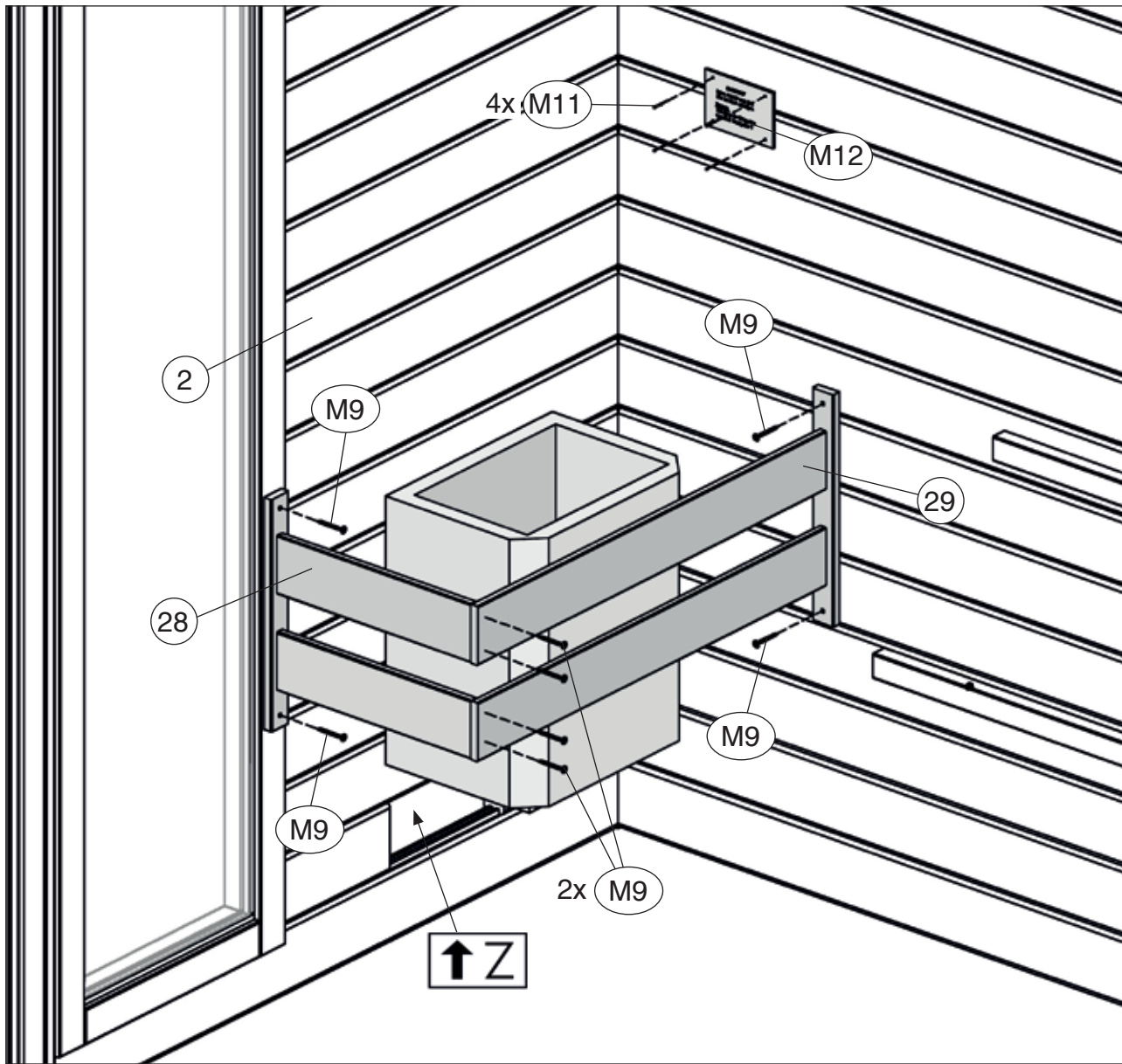
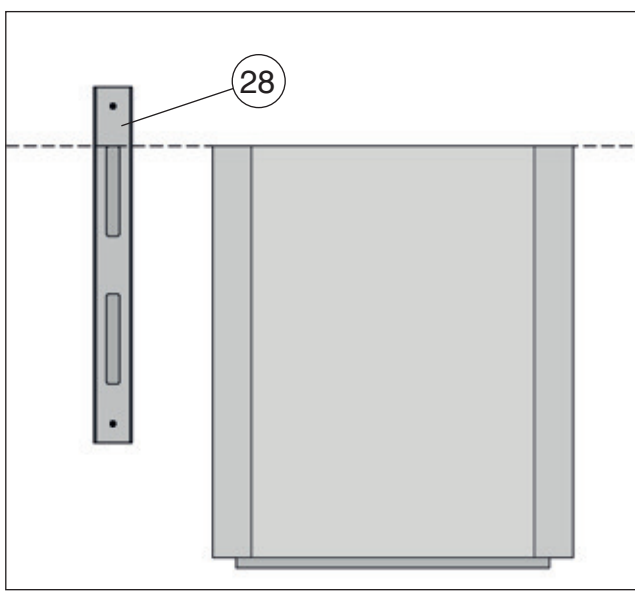
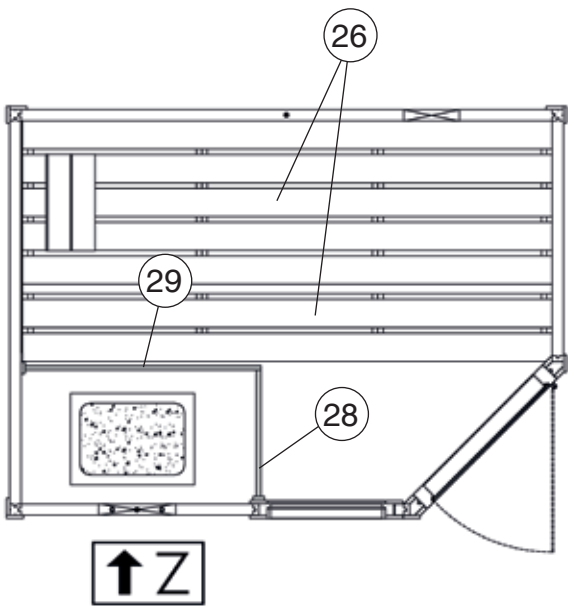


A

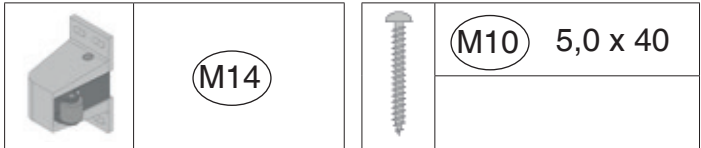


17

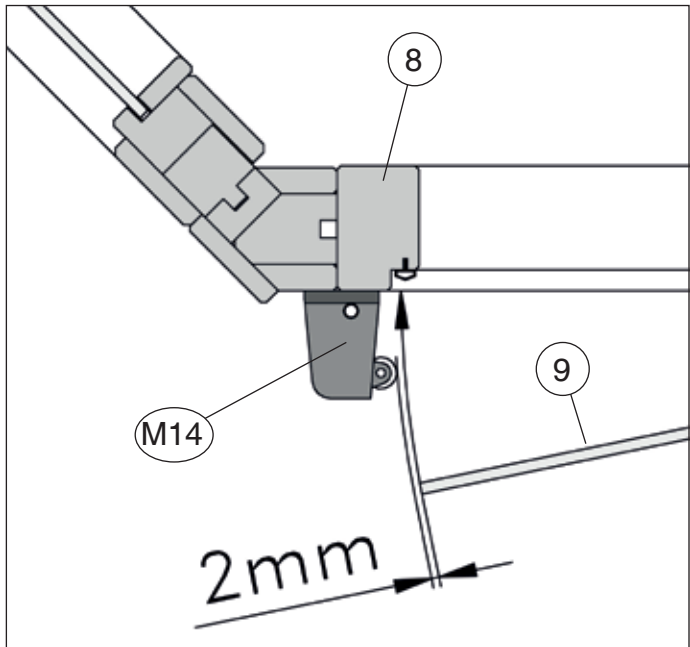
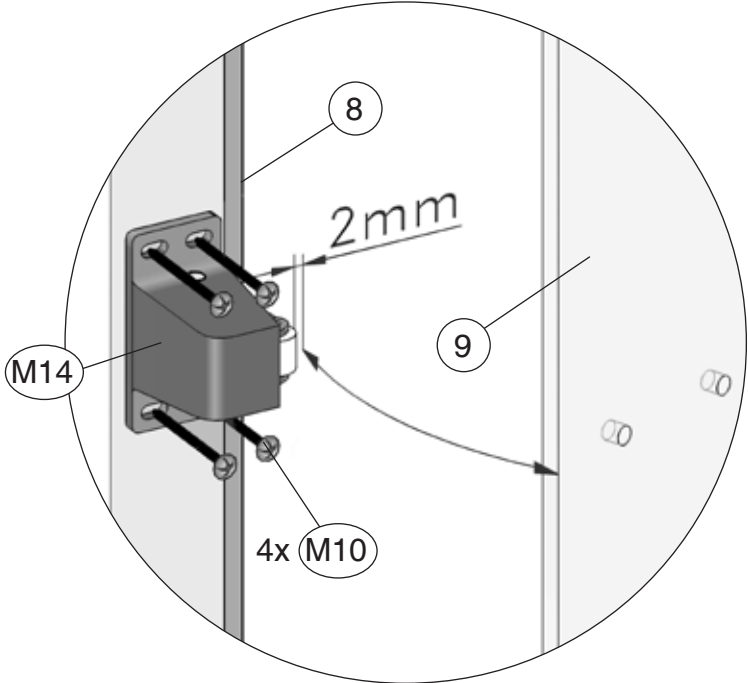
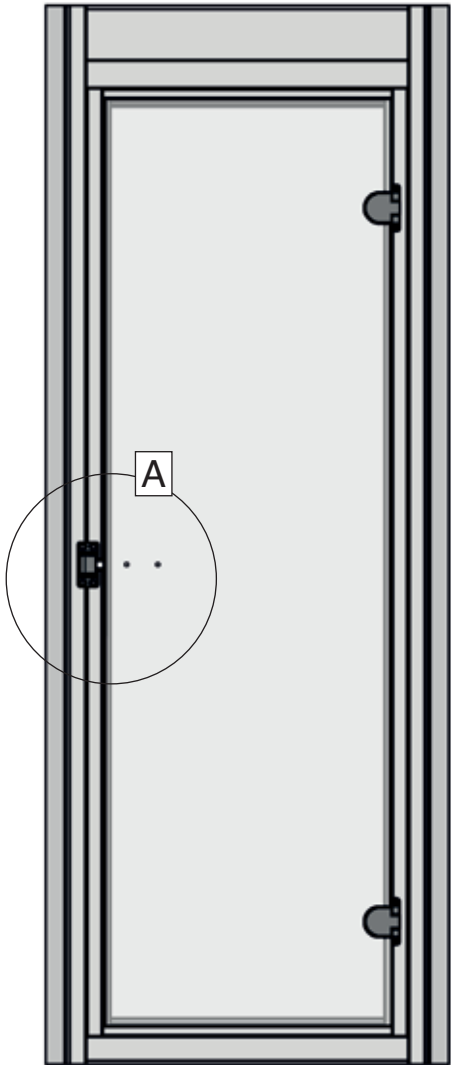
	M9 3,5 x 35		M12 4/90/130
			M11 1,6 x 30



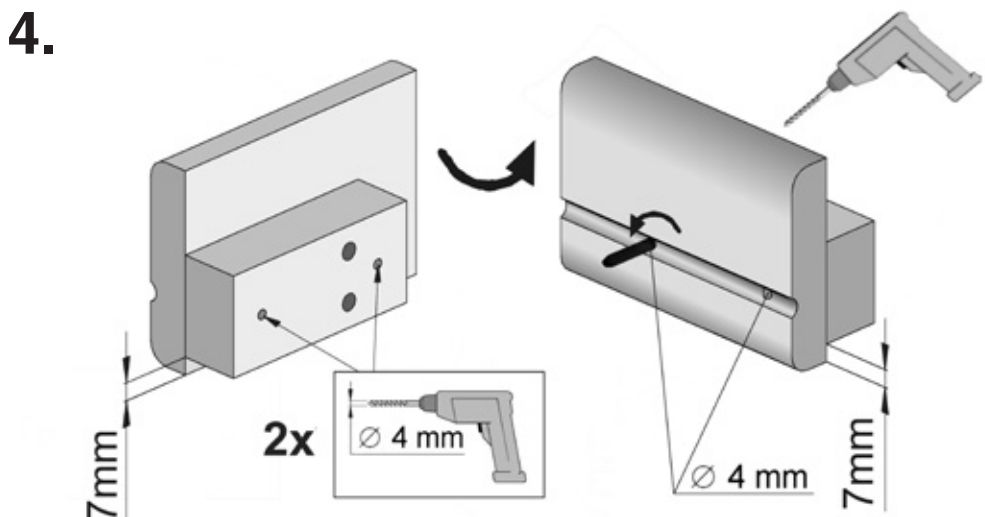
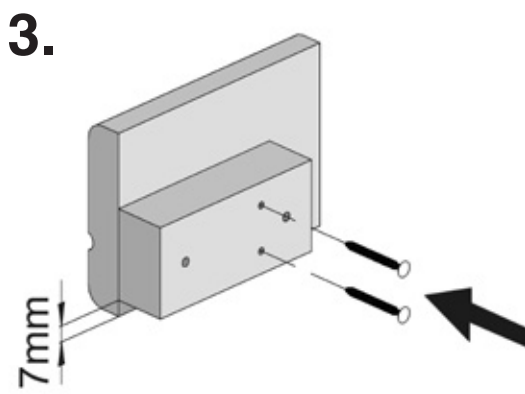
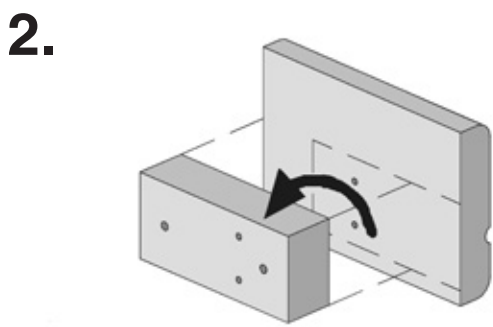
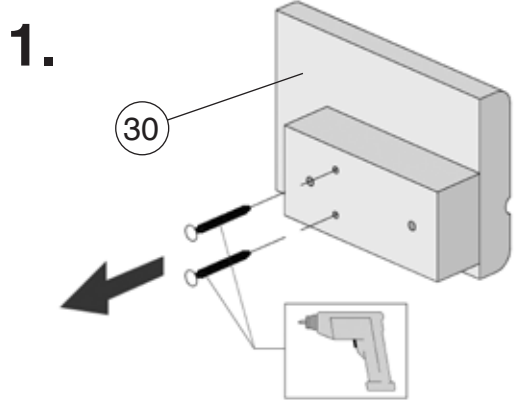
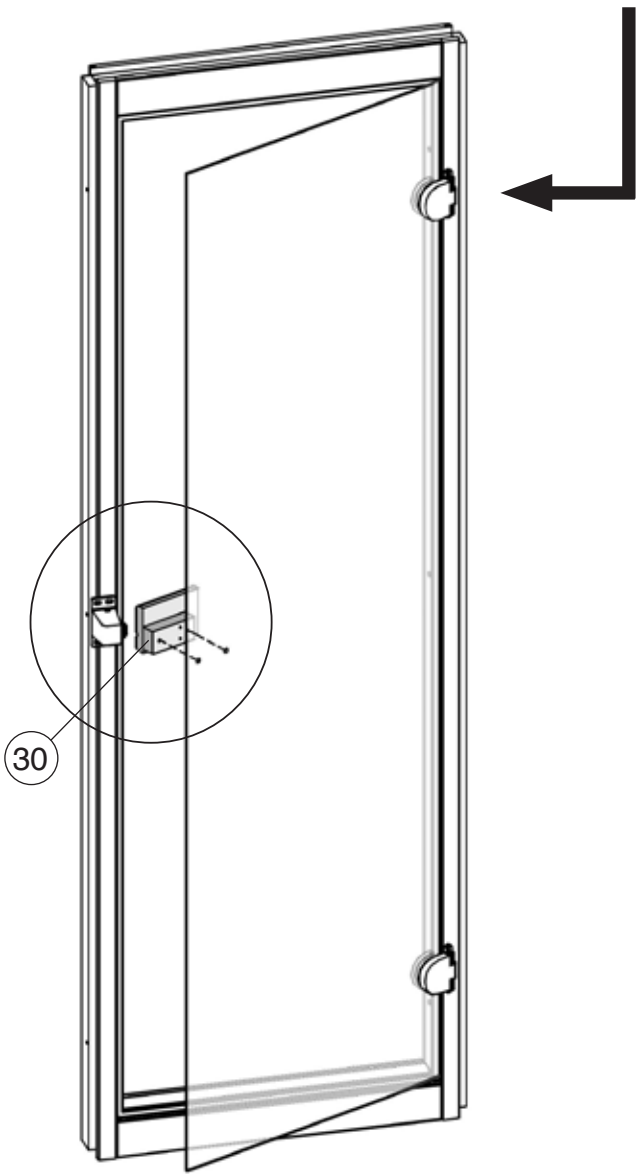
18



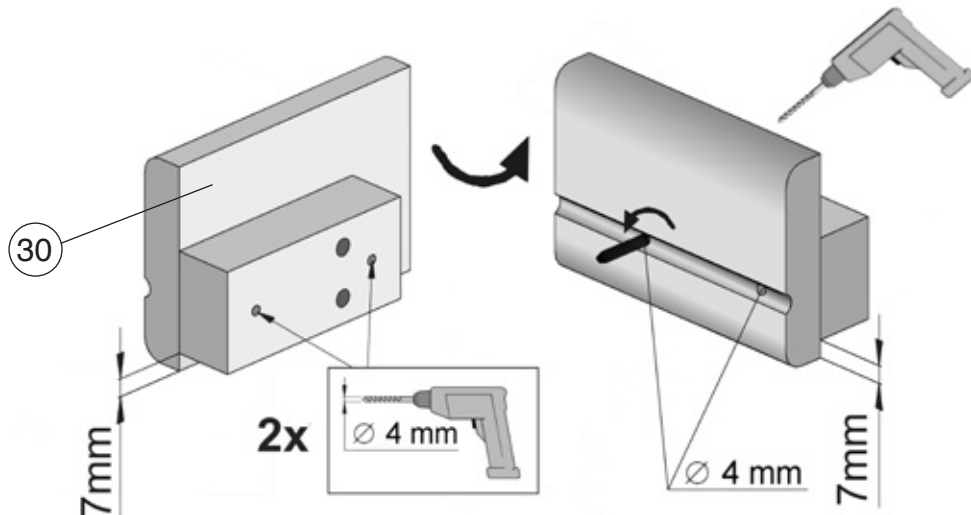
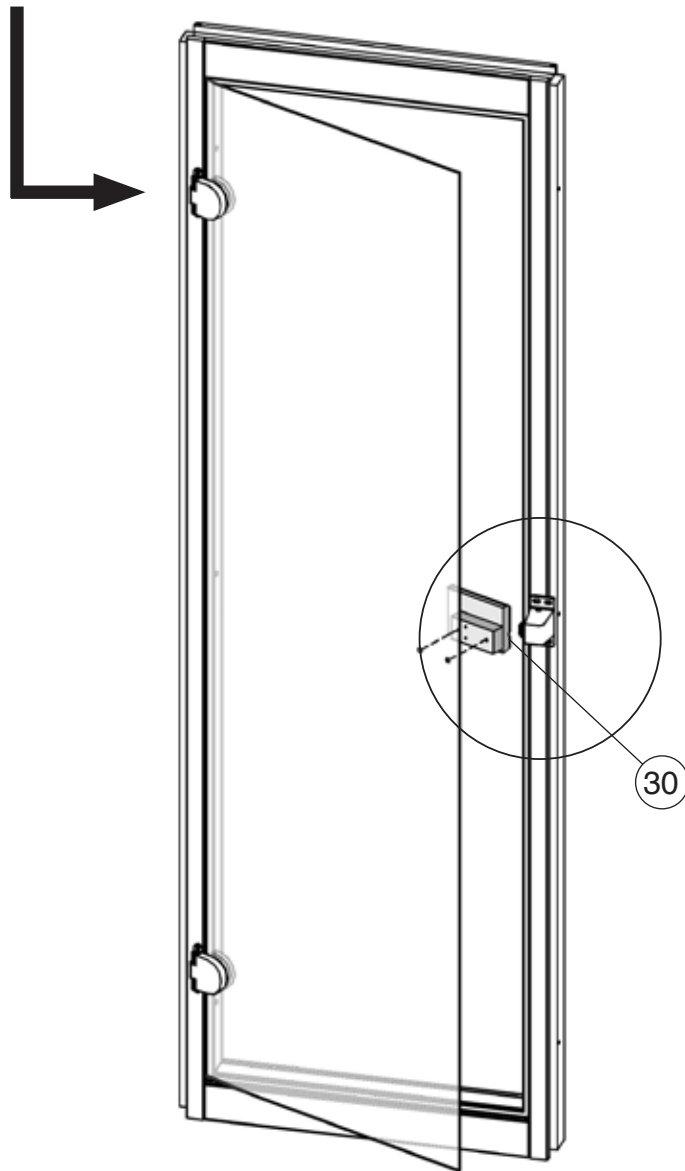
A




19






19

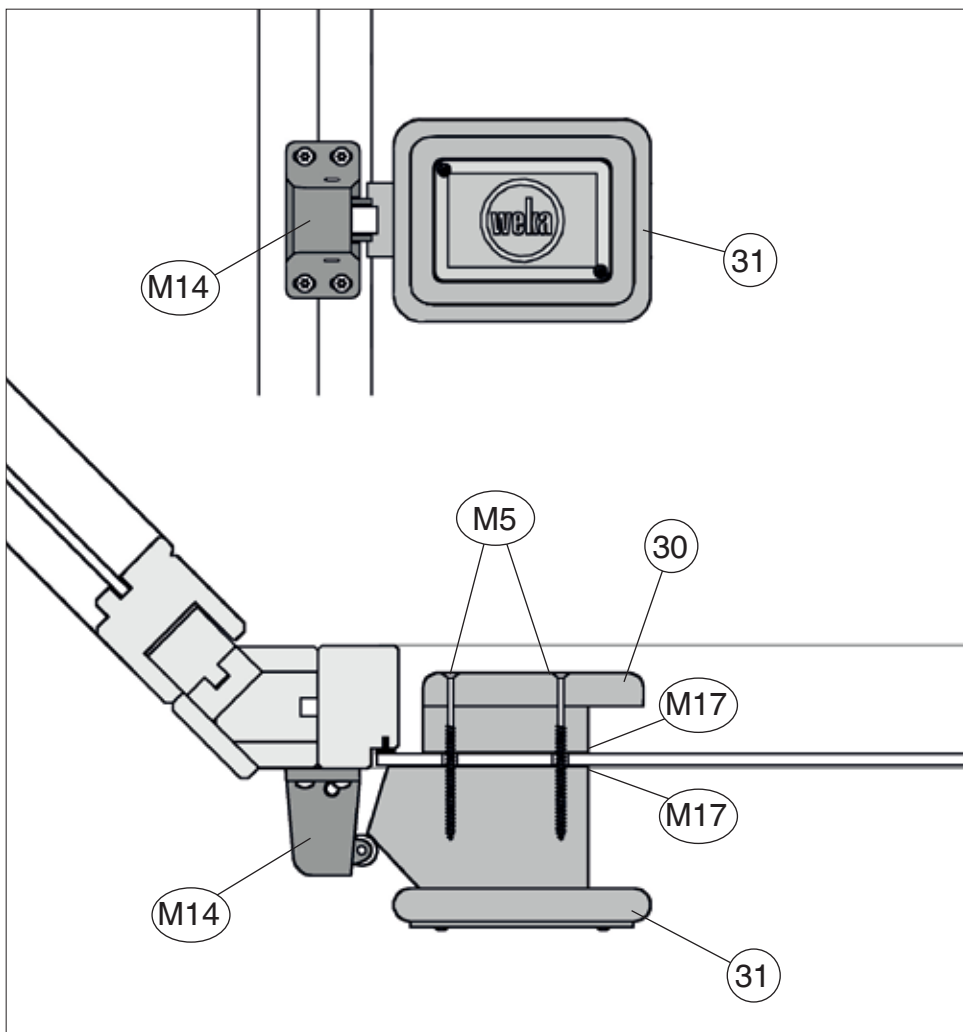
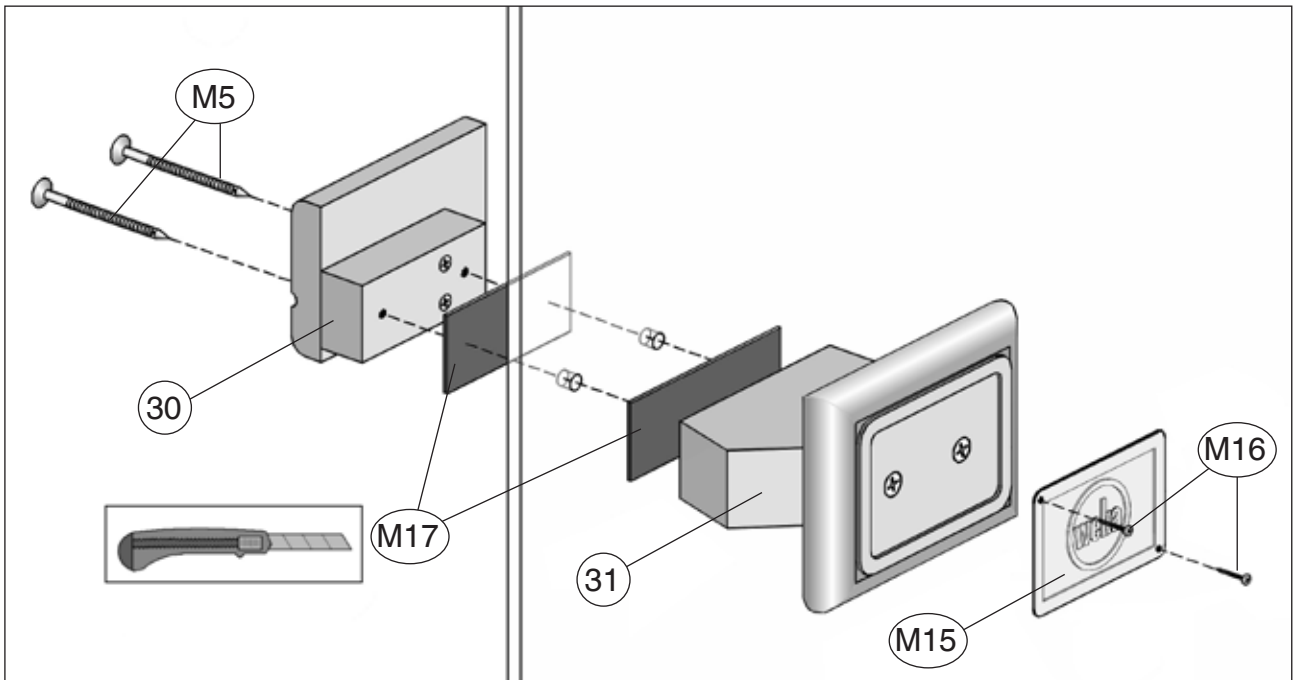


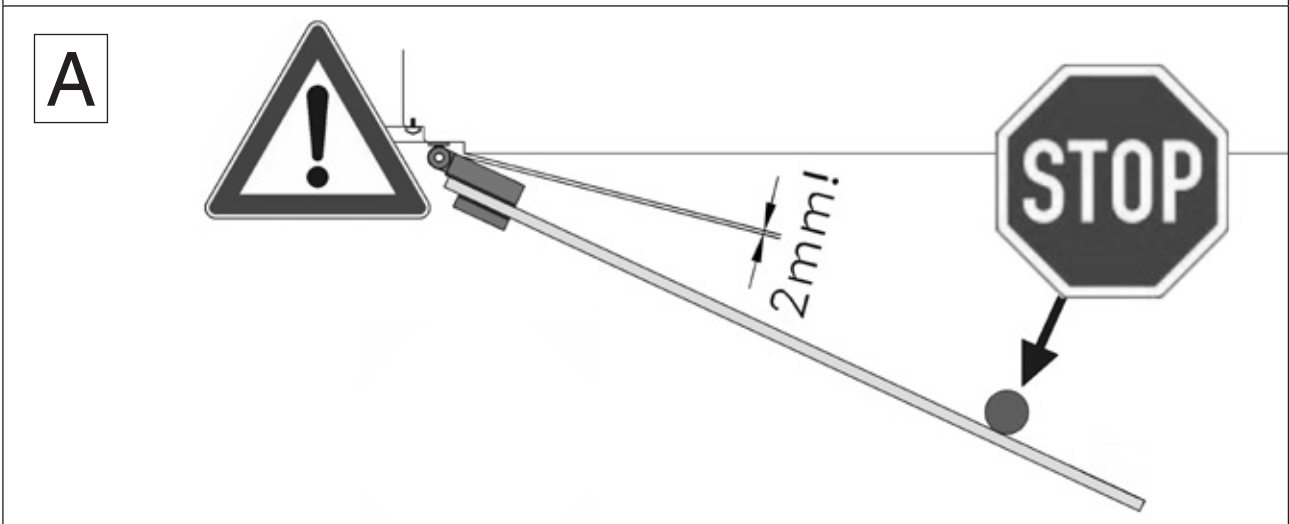
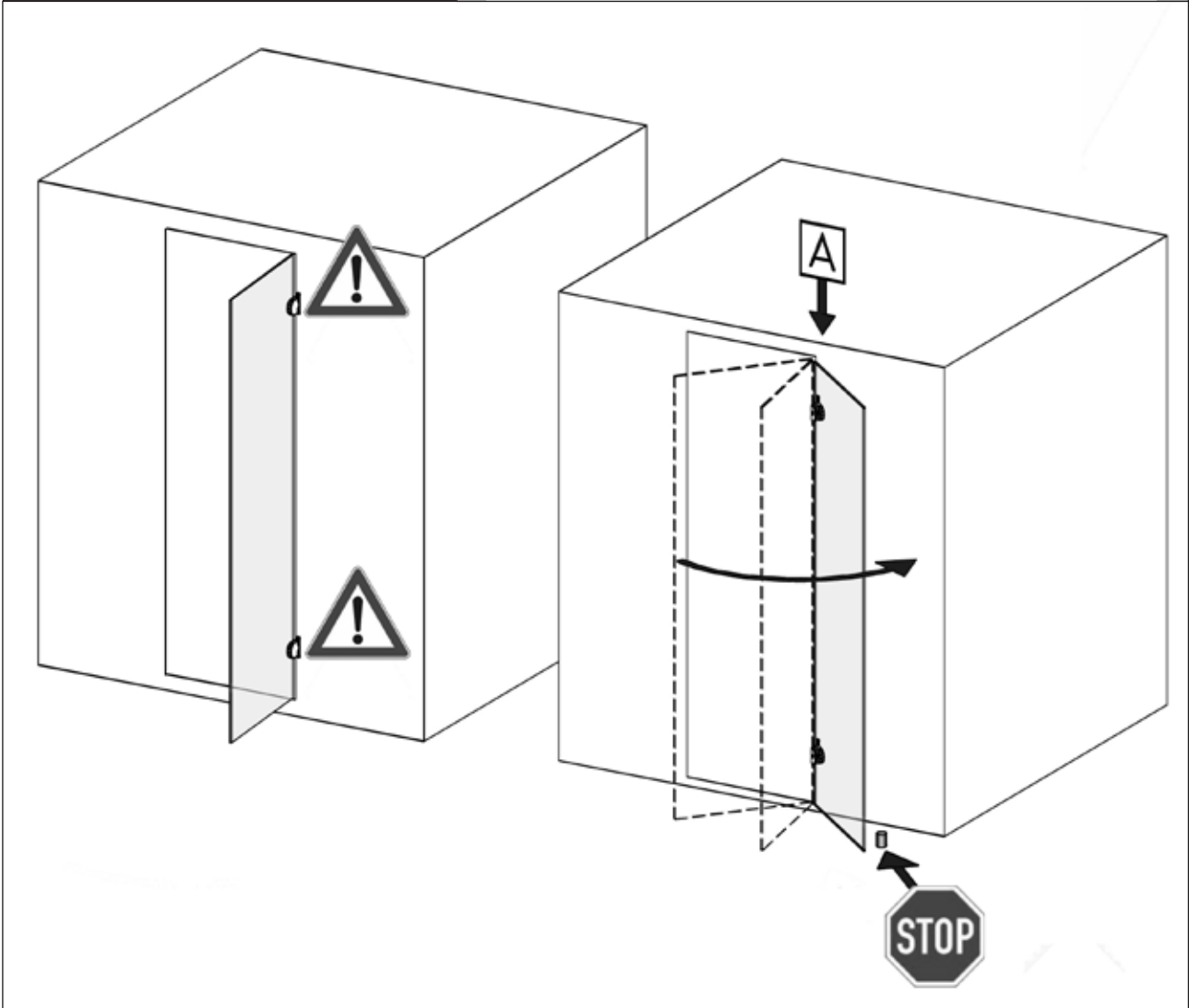
20

	M5 5,0 x 80
---	-------------

	M16 2,5 x 16
---	--------------

	M15 95 x 65
	M17 1/45/130







WEKA Holzbau GmbH

Johannesstr. 16, 17034 Neubrandenburg

Tel.: +49 (0)395 42908-0

Fax: +49 (0)395 42908-83

Mail: info@weka-holzbau.com

Web: www.weka-holzbau.com

MA Art.-Nr.: 800.0286.23.75