

ANHANG:

Aufstellhinweise, Lieferumfang / Stückliste und Technische Daten

Kaminofen „Katharina“

**UNI-1810-B1-DW
HHM/Art. Nr.: 518108**

“Dieses Produkt eignet sich nicht als Hauptheizgerät”

**Der Hersteller haftet nicht für Schäden, die durch Nichtbeachtung
der Gebrauchsanweisung entstehen.**

Wichtiger Hinweis:

Um die hohe Effizienz des Kaminofens Katharina zu gewährleisten, darf er nur unter Verwendung der mitgelieferten, vertikalen Verlängerung des Abgasstutzens (Turbulator) installiert werden.

Die Bedienungsanleitung muss beachtet werden. Weiterhin sind sämtliche, die Aufstellung und den Betrieb von Kaminöfen betreffenden nationalen Vorschriften und Normen, wie z.B. die Bauordnung der einzelnen Bundesländer, die Feuerungsverordnung (FeuVO), DINV18160 Teil 1 und 2 für Schornsteine, EN 1856-2, EN 15287, EN 13384 für Schornsteinberechnung und EN 13240 für Kaminöfen, sowie örtliche Vorschriften zu beachten und zu erfüllen.

Lieferumfang / Stückliste:

Zum Lieferumfang zählen:

1. Kaminofen Katharina
2. 350 mm Verlängerung des Abgasstutzens mit Turbulator
3. „Kalte Hand“
4. Allgemeine Bedienungsanleitung (BDA)
5. Technische Daten und Aufstellanleitung

Einstellungen der Luftzufuhr

Bei Zünden:

- Ca. 1,35 kg auf 6 Stück verteilen und kreuzschichten:
2 unten längs, 2 mitte quer, 2 oben längs
- Alle Holz-Stücke 12 cm lang
- + 25 – 33 % zusätzliche Masse Kleinholz oben auf die Holzscheite drauf liegen
- Mindestens 2 Anzünder nach EN 1860-3 verwenden und von oben anzünden – siehe Bedienungsanleitung „Anfeuern des Kaminofens von oben“
- Schieber:
 - Sekundärluft - 100% AUF
 - Primärluft - 100% AUF



Einstellungen bei Nennwärmeleistung:

Brennstoff	Betriebsart	Primärluftschieber unten an der Tür	Sekundärluftschieber oben an der Tür
Scheitholz	Zeitbrand	geschlossen	50mm offen

Zugelassene Brennstoffe und max. Aufgabemenge:

Brennstoff	Max. Aufgabemenge pro Stunde
Scheitholz	1,34 kg / 45min
Auflage Scheitholz	2x12cm Scheiten längs eng nebeneinander

Beachten sie unbedingt das Abfallverbrennungsverbot! Verwenden Sie niemals andere als die oben genannten, und für diesen Ofen zugelassene Brennstoffe!

Anordnung des Brennstoffs in Brennraum



Vorgeschriebene Mindestabstände zu brennbaren Materialien:

Bitte beachten, dass Stahlung, insbesondere durch Glasflächen, brennbare Gegenstände in der Nähe des Kaminofens in Brand setzen kann. Die unten angegebene Mindestabstände müssen unbedingt beachtet werden!

Gemessen von...	Mindestabstand in cm
der Geräterückseite	40 cm
den Seiten des Gerätes	40 cm
der Vorderseite (Strahlungsbereich der Sichtscheibe)	100 cm

Vorgeschriebene Mindestabstände zu angrenzenden Wänden, oder sonstigen Hitze reflektierenden Installationen am Aufstellort:

Die Abstände sind insbesondere bei einer Montage des Kaminofens in einer Nische oder Ecke zu berücksichtigen.

Nichtbeachtung bzw. Unterschreitung kann zu **Hitzestau** führen, da die Wärme nicht entweichen kann. Dadurch kann sich der Korpus verformen, was eine irreparable Beschädigung ist und zu weiteren Schaden führen kann!

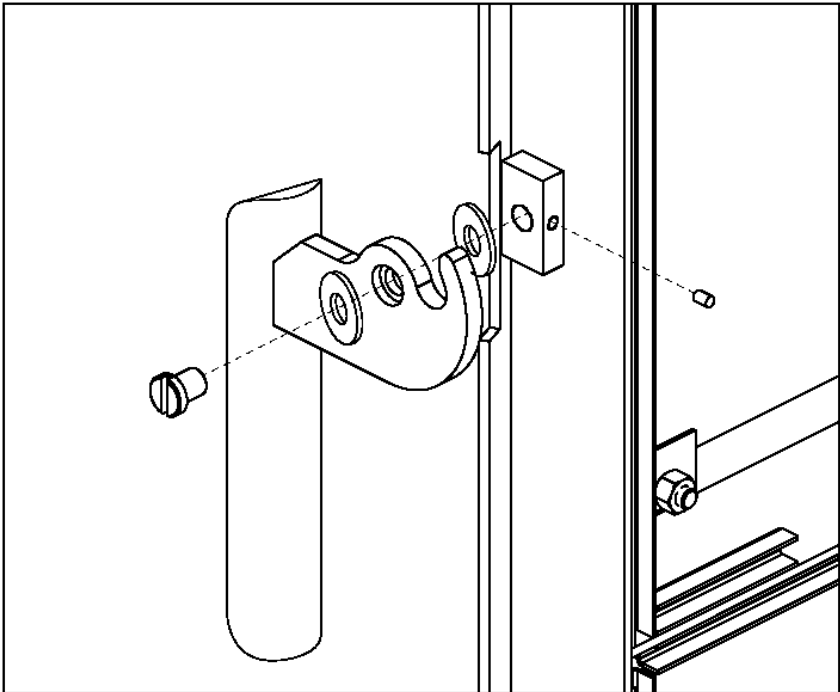
Gemessen von...	Mindestabstand in cm
der Geräterückseite	40 cm
den Seiten des Gerätes	40 cm
der Vorderseite (Strahlungsbereich der Sichtscheibe)	100 cm

Schäden, die durch die Nichtbeachtung der Herstelleranweisungen entstehen, fallen nicht unter die Garantie!

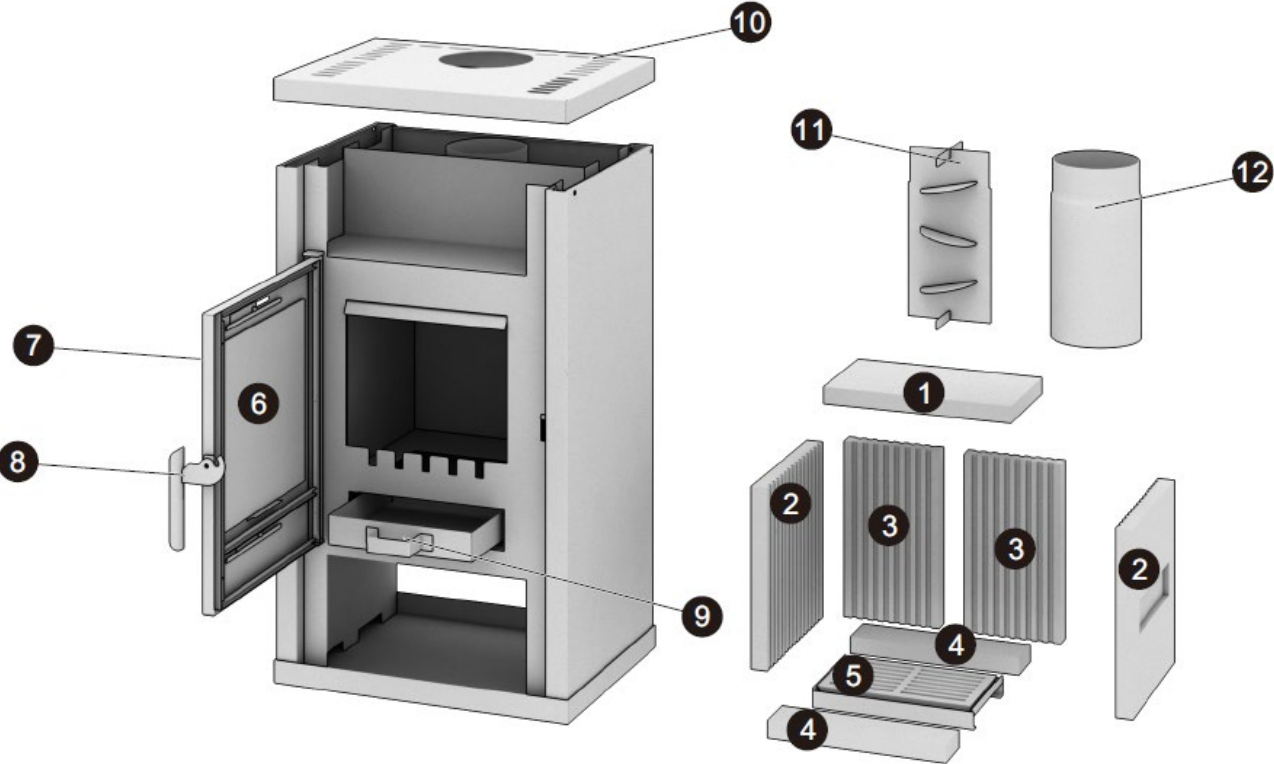
Wichtiger Hinweis bei hochwärmegedämmten Wänden:

Bei zu schützenden Wänden und Decken mit einem Wärmedurchgangswert $U < 0,4 \text{ W} / \text{m}^2 \times \text{K}$ sind die oben aufgeführten Mindestabstände um 5 cm zu erhöhen.

Montage des Türgriffs



Kaminofen Explosionszeichnung



Verfügbare Ersatzteile Liste

Art.Nr.	Nr. auf der Zeichnung	Ersatzteilbezeichnung
105505	1	Keramik Umlenkplatte
105506	2	Seitliches Keramikplattenset (2 Stk.)
105507	3	Hinteres Keramikplattenset (2 Stk.)
105508	4	Unteres Keramikplattenset (2 Stk.)
105509	5	Ascherost inkl. Halterung
105530	6	Glasscheibe
103389	Ohne	Glassdichtung inkl. Klebematerial
105543	7	Türrahmen grau
105532	8	Türgriff inkl. Befestigungsschrauben
105533	9	Aschekasten
105534	10	Topplatte Stahl grau
105535	11	Rauchgasdrosselung (Turbulator Inhalt)
105536	12	Rauchgasdrosselung (Turbulator Außenrohr)
105537	Ohne	Primär- und Sekundärluftschieber (1 Stk.)
105538	Ohne	Knopf für Luftregler
S-SP-UNI	Ohne	Türfeder
12049	Ohne	Ofenlack Spraydose grau

Reinigung

Die richtige Wartung und Reinigung des Kaminofens garantiert dessen zuverlässige Funktion und dessen gutes Aussehen.

Die Abgasrohre und der Innenraum des Kaminofens müssen mindestens einmal jährlich gereinigt werden, insbesondere die Rauchgasumlenkplatten oben in der Brennkammer müssen einmal im Jahr entfernt, und mit einem harten Besen, oder ähnlichem beidseitig gereinigt werden.

Sollte Ihr Kaminofen mit einem zusätzlichen Rauchrohr, bzw. Turbulator, ausgestattet sein, ist dieser ebenfalls mindestens 1-mal jährlich zu demontieren und die Komponenten zu reinigen. Hierzu siehe ggf. weitere Informationen im technischen Anhang.

Informieren sie sich über evtl. zusätzlich notwendige Reinigungsintervalle bei ihrem Schornsteinfeger.

Die lackierten Oberflächen sollten mit einem trockenen und weichen Besen gereinigt werden.

Nachdem die Glasscheibe abgekühlt ist, sollte diese zur Reinigung mit Glasreiniger gereinigt und danach getrocknet werden. Fester, dicker Belag lässt sich mit einem Backofenreiniger entfernen. Vermeiden Sie Kontakt von Glas-/Backofenreiniger mit den Lackflächen des Ofens, da dieser Schaden nehmen können.

Verwenden Sie zur Reinigung keine scharfen oder aggressiven Materialien!

 2024	Typ UNI-1810-B1-DW UNI-1810-B1-DW, HHM / Art.Nr.: 518108 – KATHARINA	
	Raumheizer für feste Brennstoffe in Gebäuden, Bauart 1	
Diese Feuerstätte ist eine Zeitbrandfeuerstätte. Diese Feuerstätte ist für eine Mehrfachbelegung des Schornsteines geeignet. Verwenden Sie ausschließlich empfohlene Brennstoffe: Unbehandeltes Scheitholz.		
Originärer Hersteller: Uniproducts Industrial Ltd., Workshop 3, 8/F., Sang Chong Industrial Building, No. 11-13 Ka Hing Road, Kwai Chung, New Territories Hong Kong, China		
LE Nr.:		
Geprüft nach: DIN EN 13240:2005-10, 13240:2008-06 Berechtigung 1, Art.15a B-VG Prüfbericht Nr.: DBI F 22/02/0940 (Uniproducts Ind. Ltd.) Kennziffer der Prüfstelle: 1721 DBI Gastechnologisches Institut gGmbH, Halsbrücker Straße 34, D-09599 Freiberg (Germany)		
Technische Daten unter Prüfbedingungen		
	Scheitholz	
Nennwärmeleistung (NWL)	6,0 kW	
Gesamt- / Raumwärmeleistung	6,0 kW	
Wirkungsgrad	86,3 %	
Mittlerer CO-Gehalt (bez. auf 13% O ₂)	0,088% / 1102 mg/m ³	
Staub (bez. auf 13% O ₂)	35 mg/m ³	
NOx (bez. auf 13% O ₂)	92 mg/m ³	
OGC (bez. auf 13% O ₂)	65 mg/m ³	
Mindestabstände zu brennbaren und hitzereflektierenden Materialien:		
Seitlich	40 cm	
Hinten	40 cm	
Im Strahlungsbereich der Scheibe	100 cm	
Wertetripel zur Berechnung des Schornsteins nach DIN EN 13384-1 und 13384-2		
	Scheitholz	
Abgasmassenstrom (bez. auf NWL)	4,12 g/s	
Abgastemperatur am Abgasstutzen	261 °C	
Mindestförderdruck bei NWL	12 Pa	
	Lesen und befolgen Sie die Bedienungsanleitung.	
Angaben für die Schweiz		
Zulässige Brennstoffe	Unbehandeltes Scheitholz	
Die Anforderungen der Luftreinhalte-Verordnung sind erfüllt.		
Hergestellt für:		
HELLWEG - Ihr Baufreund Einkaufs GmbH, Neubauzeile 102,A-4030 Linz,Austria		

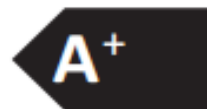


ENERG
енергия · ενέργεια



Hellweg

Katharina (UNI-1810)
HNM: 518108



6,0
kW

ENERGIA · ЕНЕРГИЯ · ΕΝΕΡΓΕΙΑ · ENERGIJA · ENERGY · ENERGIE · ENERGI

2015/1186

**Accente International GmbH
Stresemannstraße 375
D-22761 Hamburg**

Technische Parameter für Einzelraumheizgeräte für feste Brennstoffe
gemäß deligierte Verordnung (EU) 2015/1186 zur Ergänzung der Richtlinie 2010/30/EU

Modellkennung(en)	Katharina (UNI-1810-B1-DW)	
Harmonisierte technische Spezifikationen	EN 13240:2001/A2:2004/AC:2007 EN 16510-1/2-1	
indirekte Heizfunktion	nein	
Direkte Wärmeleistung in kW	6,0	
Brennstoff	Bevorzugter Brennstoff	Sonstige geeignete Brennstoffe
Scheitholz mit einem Feuchtigkeitsgehalt ≤ 25%	ja	ja
Pressholz, Feuchtigkeitsgehalt < 12%	nein	nein
Sonstige holzartige Biomasse	nein	nein
Nicht-holzartige Biomasse	nein	nein
Anthrazit und Trockendampfkohle	nein	nein
Steinkohlenkoks	nein	nein
Schwelkoks	nein	nein
Bituminöse Kohle	nein	nein
Braunkohlebriketts	nein	nein
Trofbriketts	nein	nein
Briketts aus einer Mischung aus fossilen Brennstoffen	nein	nein
Sonstige fossile Brennstoffe	nein	nein
Briketts aus einer Mischung aus Biomasse und fossilen Brennstoffen	nein	nein
Sonstige Mischung aus Biomasse und festen Brennstoffen	nein	nein
Eigenschaften im Betrieb mit bevorzugtem Brennstoff		
Raumheizungs-Jahresnutzungsgrad in %	≥ 65 %	
Energieeffizienzindex (EEI)	115 = A+	
Wärmeleistung		
Nennwärmeleistung	6,0	kW
Mindestwärmeleistung (Richtwert)	N.A.	kW
Brennstoff -Wirkungsgrad (auf Grundlage des NCV)		
Brennstoff-Wirkungsgrad bei Nennwärmeleistung	≥ 75 %	%
Brennstoff-Wirkungsgrad bei Mindestwärmeleistung (Richtwert)	N.A.	%
Das notifizierte Prüflabor hat nach System 3 die Erstprüfung durchgeführt		
Prüflabor	DBI Gastechnologisches Institut gGmbH Freiberg, D-09599	
Prüflabor Nr.	1721	
Prüfbericht Nr.	F 22/02/0940	

**Accente International GmbH
Stresemannstraße 375
D-22761 Hamburg**

Erforderliche Angaben zu Festbrennstoff-Einzelraumheizgeräten
gemäß Verordnung (EU) 2015/1185 zur Durchführung der Richtlinie 2009/125/EG

Modellkennung(en)	Katharina (UNI-1810-B1-DW)						
Harmonisierte technische Spezifikationen und Normen	EN 13240:2001/A2:2004/AC:2007 EN 16510-1/2-1 Verordnung (EU) 574/2014						
indirekte Heizfunktion	nein						
Direkte Wärmeleistung in kW	6,0						
Brennstoff	Bevorzugter Brennstoff	Sonstige geeignete Brennstoffe	Raumheizungs-Jahresnutzungsgrad in %	Raumheizungs-Emissionen bei Nennwärmeleistung			
				PM	OGC	CO	No _x
				mg/Nm ³ (13% O ₂)			
Scheitholz mit einem Feuchtigkeitsgehalt ≤ 25%	ja	nein	≥ 65 %	≤ 40	≤ 120	≤ 1250	≤ 200
Pressholz, Feuchtigkeitsgehalt < 12%	nein	nein					
Sonstige holzartige Biomasse	nein	nein					
Nicht-holzartige Biomasse	nein	nein					
Anthrazit und Trockendampfkohle	nein	nein					
Steinkohlenkoks	nein	nein					
Schwelkoks	nein	nein					
Bituminöse Kohle	nein	nein					
Braunkohlebriketts	nein	nein					
Torfbriketts	nein	nein					
Briketts aus einer Mischung aus fossilen Brennstoffen	nein	nein					
Sonstige fossile Brennstoffe	nein	nein					
Briketts aus einer Mischung aus Biomasse und fossilen Brennstoffen	nein	nein					
Sonstige Mischung aus Biomasse und festen Brennstoffen	nein	nein					
Eigenschaften im Betrieb mit bevorzugtem Brennstoff							
Wärmeleistung							
Nennwärmeleistung	6,0			kW			
Mindestwärmeleistung (Richtwert)	N.A.			kW			
Thermischer Wirkungsgrad (auf Grundlage des NCV)							
Thermischer Wirkungsgrad bei Nennwärmeleistung	≥ 75 %			%			
Thermischer Wirkungsgrad bei Mindestwärmeleistung (Richtwert)	N.A.			%			
Das notifizierte Prüflabor hat nach System 3 die Erstprüfung durchgeführt							
Prüflabor	DBI Gastecnologisches Institut gGmbH Freiberg, D-09599						
Prüflabor Nr.	1721						
Prüfbericht Nr.	F 22/02/0940						

Hilfsstromverbrauch / Auxiliary electricity consumption {F4}				Art der Wärmeleistung / Raumtemperaturkontrolle / Type of heat output/room temperature control {F2}	
Bei Nennwärmeleistung / At nominal heat output	<i>el max</i>	--	kW	Einstufige Wärmeleistung, keine Raumtemperaturkontrolle {0%} / <i>single stage heat output, no room temperature control</i>	JA / <i>yes</i>
Bei Mindestwärmeleistung / At minimum heat output	<i>el min</i>	--	kW	zwei oder mehr manuelle Stufen, keine Raumtemperaturkontrolle (1%) / <i>two or more manual/stages, no room temperature control</i>	NEIN / <i>no</i>
Im Bereitschaftszustand / In standby mode	<i>el sb</i>	--	kW	Raumtemperaturkontrolle mittels eines mechanischen Thermostats (2%) / <i>with mechanic thermostat room temperature control</i>	NEIN / <i>no</i>
Leistungsbedarf der Pilotflamme / Permanent pilot flame power requirement (F5)				mit elektronischer Raumtemperaturkontrolle (4%) / <i>with electronic room temperature control</i>	NEIN / <i>no</i>
Leistungsbedarf der Pilotflamme (soweit vorhanden) / Pilot flame power requirement (if applicable)	<i>P pilot</i>	N.A.	kW	mit elektronischer Raumtemperaturkontrolle und Tageszeitregelung (6%) / <i>with electronic room temperature control plus day timer</i>	NEIN / <i>no</i>
				mit elektronischer Raumtemperaturkontrolle und Wochentagsregelung (7%) / <i>with electronic room temperature control plus week timer</i>	NEIN / <i>no</i>
				Sonstige Regelungsoptionen/ Other control options (F3)	
				Raumtemperaturkontrolle mit Präsenzerkennung (1%) / <i>room temperature control, with presence detection</i>	NEIN / <i>no</i>
				Raumtemperaturkontrolle mit Erkennung offener Fenster (1%) / <i>room temperature control, with open window detection</i>	NEIN / <i>no</i>
				mit Fernbedienungsoption (1%) / <i>with distance control option</i>	NEIN / <i>no</i>

(*) PM = Staub, OGC = gasförmige organische Verbindungen, CO = Kohlenmonoxid, NOx = Stickoxide / PM = particulate matter, OGCs = organic gaseous compounds, CO = carbon monoxide, NOx = nitrogen oxides

Technische Daten

Kaminofen- Modell	Nennwärme- Leistung	Bauart	Rauchrohr- Durch- Messer	Höhe	Breite	Tiefe	Gewicht	Anschlusshöhe des Ofens zur Bestimmung des Rauchrohranschluss es (Unterkante Rauchrohrstützen)	Daten für den Schornsteinfegermeister zur Berechnung des Schornsteines		
									Abgasmassen- Strom	Abgastempe- ratur	Mindest Abgasförderdruck
Kaminofen Katharina	in kW		in mm	in mm	in mm	in mm	in kg	in mm	g/s	in °C	in Pa
Scheitholz	6,0	A1	150	905	558	405	83	764	4,12	261	12 +/- 2