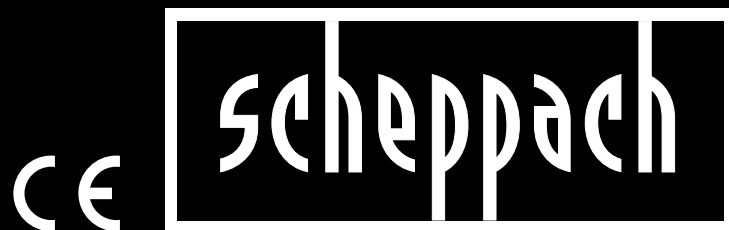
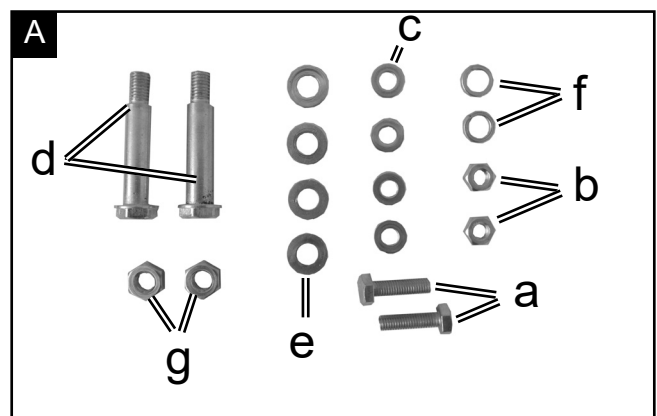
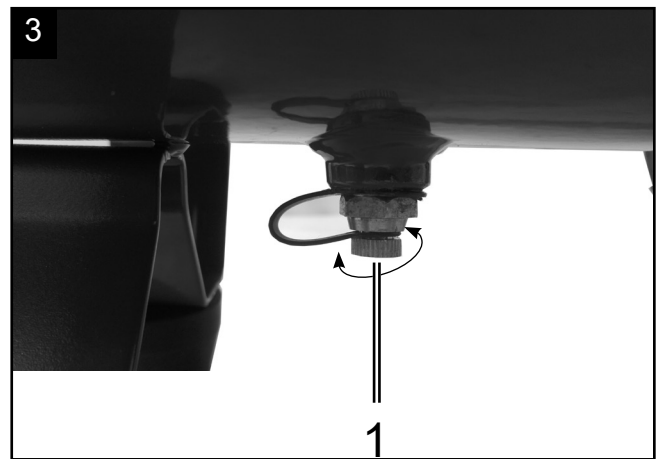
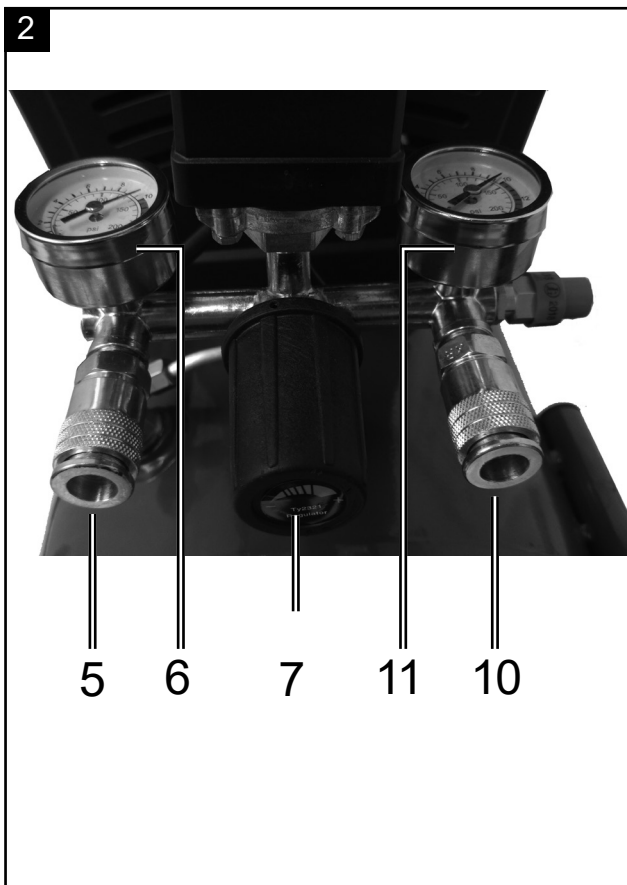
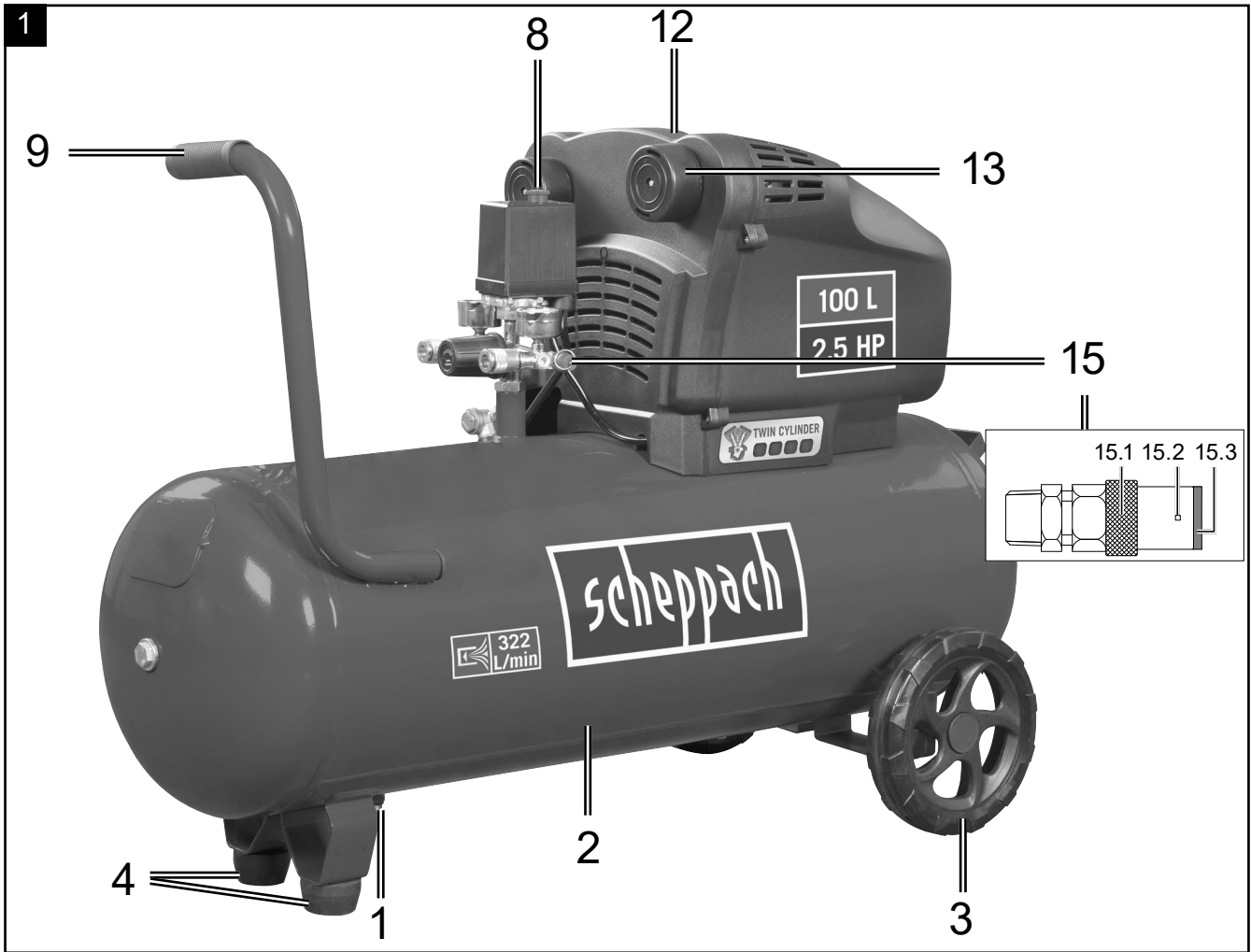


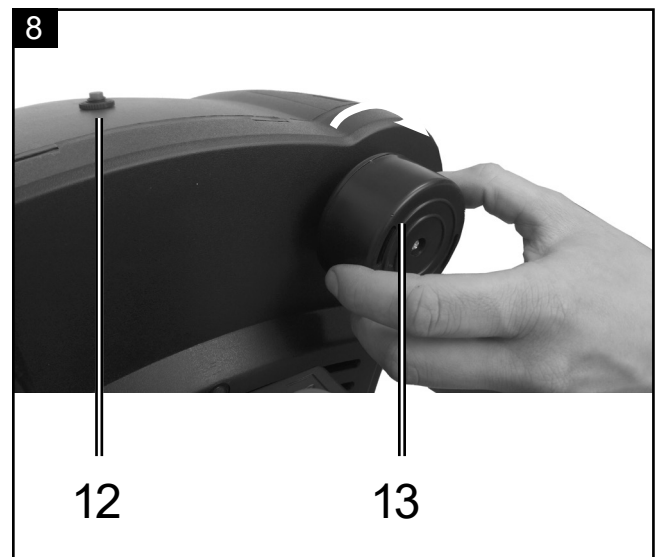
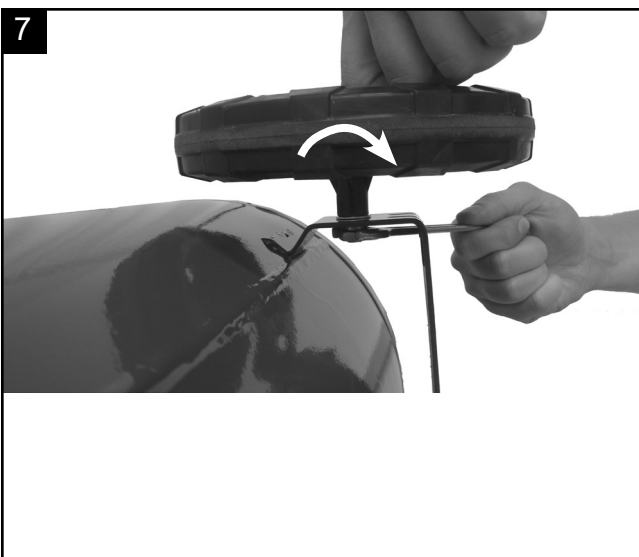
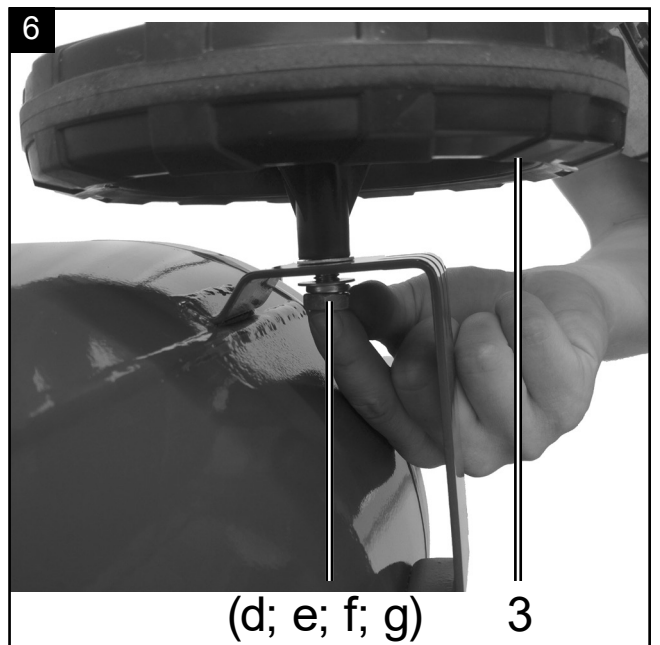
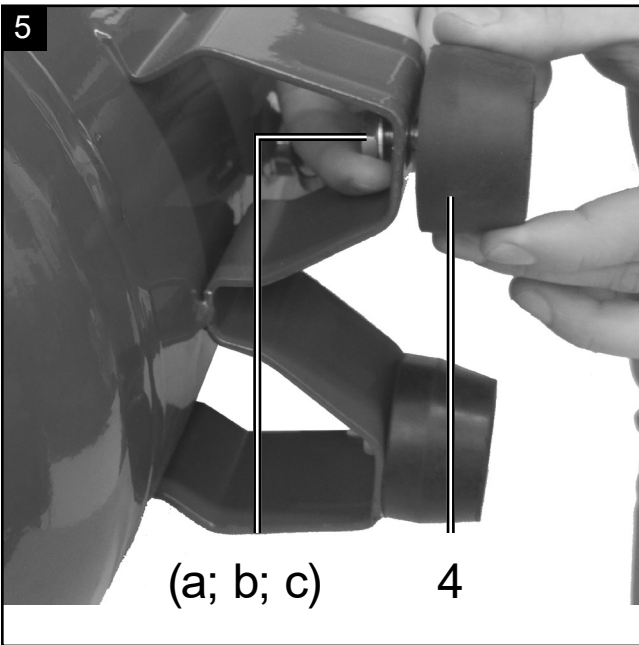
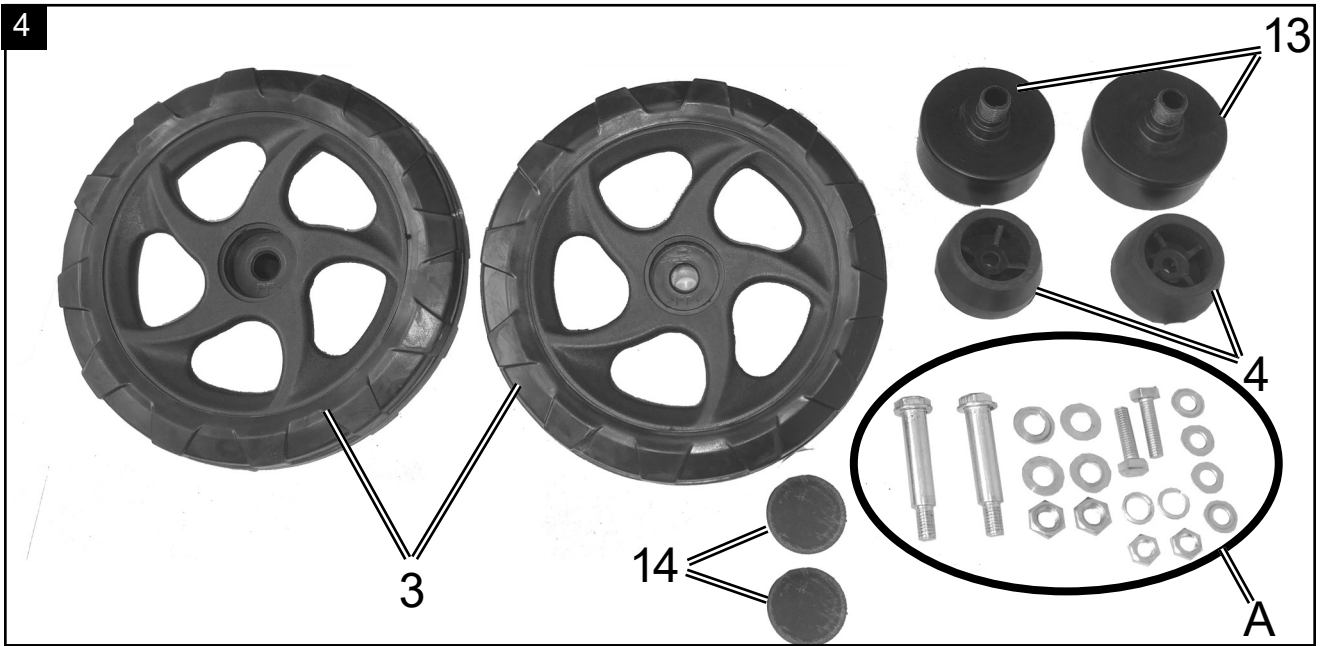
Art.Nr.  
5906133901  
AusgabeNr.  
5906133850  
Rev.Nr.  
05/11/2020



## HC104DC

<b>DE</b>	<b>Kompressor</b> Originalbetriebsanleitung	<b>4</b>	<b>CZ</b>	<b>Kompresor</b> Překlad originálního návodu k obsluze	<b>58</b>
<b>GB</b>	<b>Compressor</b> Translation of original instruction manual	<b>15</b>	<b>EE</b>	<b>Kompressor</b> Tõlge Originaalkasutusjuhend	<b>68</b>
<b>FR</b>	<b>Compresseur</b> Traduction des instructions d'origine	<b>25</b>	<b>LT</b>	<b>Kompresorius</b> Vertimas originali naudojimo instrukcija	<b>78</b>
<b>IT</b>	<b>Compressore</b> Traduzione delle istruzioni originali	<b>36</b>	<b>LV</b>	<b>Kompresors</b> Tulkošana no oriģinālā lietošanas instrukcija	<b>88</b>
<b>SK</b>	<b>Kompresor</b> Preklad originálu návodu na obsluhu	<b>47</b>	<b>HU</b>	<b>Kompresszor</b> Az eredeti használati útmutató fordítása	<b>98</b>

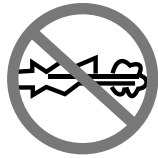




<b>Inhaltsverzeichnis:</b>	<b>Seite:</b>
1. Einleitung.....	7
2. Gerätebeschreibung (Abb. 1, 2).....	7
3. Lieferumfang (Abb. 1-4).....	7
4. Bestimmungsgemäße Verwendung.....	7
5. Sicherheitshinweise .....	8
6. Technische Daten .....	10
7. Vor Inbetriebnahme.....	10
8. Aufbau und Bedienung.....	11
9. Elektrischer Anschluss.....	12
10. Reinigung, Wartung, Lagerung und Ersatzteilbestellung .....	12
11. Entsorgung und Wiederverwertung .....	13
12. Ersatzteilbestellung.....	13
13. Störungsabhilfe .....	14

## Erklärung der Symbole auf dem Gerät

	<p>Vor Inbetriebnahme Bedienungsanleitung und Sicherheitshinweise lesen und beachten!</p>
	<p>Tragen Sie einen Atemschutz!</p>
	<p>Gehörschutz tragen!</p>
	<p>Warnung vor heißen Teilen!</p>
	<p>Warnung vor elektrischer Spannung!</p>
	<p>Warnung! Die Einheit ist ferngesteuert und darf ohne Warnung anlaufen.</p>
	<p>Achtung! Vor Erstinbetriebnahme Ölstand überprüfen und Ölverschlusstopfen austauschen!</p>
	<p>Setzen Sie die Maschine nicht dem Regen aus. Das Gerät darf nur unter trockenen Umgebungsbedingungen stationiert, gelagert und betrieben werden.</p>
	<p>Angabe des Schalleistungspegels in dB</p>



Den Hahn nicht öffnen, bevor der Luftschlauch angeschlossen ist



Gerät nur mit geschlossener Abdeckhaube in Betrieb nehmen

## 1. Einleitung

### Hersteller: scheppach

Fabrikation von Holzbearbeitungsmaschinen GmbH  
Günzburger Straße 69  
D-89335 Ichenhausen

### Verehrter Kunde,

Wir wünschen Ihnen viel Freude und Erfolg beim Arbeiten mit Ihrem neuen Gerät.

### Hinweis:

Der Hersteller dieses Gerätes haftet nach dem geltenden Produkthaftungsgesetz nicht für Schäden, die an diesem Gerät oder durch dieses Gerät entstehen bei:

- unsachgemäßer Behandlung,
- Nichtbeachtung der Bedienungsanleitung,
- Reparaturen durch Dritte, nicht autorisierte Fachkräfte,
- Einbau und Austausch von nicht originalen Ersatzteilen,
- nicht bestimmungsgemäßer Verwendung,
- Ausfällen der elektrischen Anlage bei Nichtbeachtung der elektrischen Vorschriften und VDE-Bestimmungen 0100, DIN 57113 / VDE0113.

### Beachten Sie:

Lesen Sie vor der Montage und vor Inbetriebnahme den gesamten Text der Bedienungsanleitung durch. Diese Bedienungsanleitung soll es Ihnen erleichtern, Ihr Werkzeug kennenzulernen und dessen bestimmungsgemäßen Einsatzmöglichkeiten zu nutzen.

Die Bedienungsanleitung enthält wichtige Hinweise, wie Sie mit dem Werkzeug sicher, fachgerecht und wirtschaftlich arbeiten, und wie Sie Gefahren vermeiden, Reparaturkosten sparen, Ausfallzeiten verringern und die Zuverlässigkeit und Lebensdauer des Werkzeugs erhöhen. Zusätzlich zu den Sicherheitsbestimmungen dieser Bedienungsanleitung müssen Sie unbedingt die für den Betrieb des Werkzeugs geltenden Vorschriften Ihres Landes beachten.

Bewahren Sie die Bedienungsanleitung, in einer Plastikhülle geschützt vor Schmutz und Feuchtigkeit, bei dem Werkzeug auf. Sie muss von jeder Bedienungsperson vor Aufnahme der Arbeit gelesen und sorgfältig beachtet werden. An dem Werkzeug dürfen nur Personen arbeiten, die im Gebrauch des Werkzeugs unterwiesen und über die damit verbundenen Gefahren unterrichtet sind. Das geforderte Mindestalter ist einzuhalten.

Neben den in dieser Bedienungsanleitung enthaltenen Sicherheitshinweisen und den besonderen Vorschriften Ihres Landes sind die für den Betrieb von Holzbearbeitungsmaschinen allgemein anerkannten technischen Regeln zu beachten.

Wir übernehmen keine Haftung für Unfälle oder Schäden, die durch Nichtbeachten dieser Anleitung und den Sicherheitshinweisen entstehen.

## 2. Gerätebeschreibung (Abb. 1, 2)

1. Ablassschraube für Kondenswasser
2. Druckbehälter
3. Rad
4. Standfuß
5. Schnellkupplung (geregelt Druckluft)
6. Manometer (eingestellter Druck kann abgelesen werden)
7. Druckregler
8. Ein-/ Aus-Schalter
9. Transportgriff
10. Schnellkupplung (Kesseldruck)
11. Manometer (Kesseldruck)
12. Motorschutz
13. Luftfilter
14. Fußkappe
15. Sicherheitsventil

## 3. Lieferumfang (Abb. 1-4)

- 1x Kompressor
- 2x Räder (3)
- 2x Luftfilter (13)
- 2x Standfuß (4)
- 2x Fußkappe (14)
- 2x Sechskantschraube M8 (a)
- 2x Sechskantmutter M8 (b)
- 4x Scheibe A8,4 (c)
- 2x Radbolzen (d)
- 4x Scheibe A10,4 (e)
- 2x Federring A10,4 (f)
- 2x Sechskantmutter M10 (g)

## 4. Bestimmungsgemäße Verwendung

Der Kompressor dient zum Erzeugen von Druckluft für druckluftbetriebene Werkzeuge, welche mit einer Luftmenge bis ca. 226 l/min. betrieben werden können (z.B. Reifenfüller, Ausblaspistole und Lackierpistole).

Aufgrund der begrenzten Luftfördermenge ist es bedingt möglich, Werkzeuge zu betreiben, welche einen sehr hohen Luftverbrauch aufweisen (z.B. Schwingschleifer, Stabschleifer und Schlagschrauber).

Der Kompressor darf nur in trockenen und gut belüfteten Innenräumen betrieben werden.

Die Maschine darf nur nach ihrer Bestimmung verwendet werden. Jede weitere darüber hinausgehende Verwendung ist nicht bestimmungsgemäß.

Für daraus hervorgerufene Schäden oder Verletzungen aller Art haftet der Benutzer/Bediener und nicht der Hersteller.

Bitte beachten Sie, dass unsere Geräte bestimmungsgemäß nicht für den gewerblichen, handwerklichen oder industriellen Einsatz konstruiert wurden. Wir übernehmen keine Gewährleistung, wenn das Gerät in Gewerbe-, Handwerks- oder Industriebetrieben sowie bei gleichzusetzenden Tätigkeiten eingesetzt wird.

## 5. Sicherheitshinweise

**⚠ Achtung!** Beim Gebrauch von Elektrowerkzeugen sind zum Schutz gegen elektrischen Schlag, Verletzungs- und Brandgefahr folgende grundsätzliche Sicherheitsmaßnahmen zu beachten. Lesen Sie alle diese Hinweise, bevor Sie dieses Werkzeug benutzen, und bewahren Sie die Sicherheitshinweise gut auf.

### Sicheres Arbeiten

1. Halten Sie Ihren Arbeitsbereich in Ordnung
  - Unordnung im Arbeitsbereich kann Unfälle zur Folge haben.
2. Berücksichtigen Sie Umgebungseinflüsse
  - Setzen Sie Elektrowerkzeuge nicht dem Regen aus.
  - Benutzen Sie Elektrowerkzeuge nicht in feuchter oder nasser Umgebung. Gefahr durch Stromschlag!
  - Sorgen Sie für gute Beleuchtung des Arbeitsbereichs.
  - Benutzen Sie Elektrowerkzeuge nicht, wo Brand- oder Explosionsgefahr besteht.
3. Schützen Sie sich vor elektrischem Schlag
  - Vermeiden Sie Körperberührung mit geerdeten Teilen (z. B. Rohren, Radiatoren, Elektroherden, Kühlgeräten).
4. Halten Sie Kinder fern!
  - Lassen Sie andere Personen nicht das Werkzeug und das Kabel berühren, halten Sie sie von Ihrem Arbeitsbereich fern.
5. Bewahren Sie unbenutzte Elektrowerkzeuge sicher auf
  - Unbenutzte Elektrowerkzeuge sollten an einem trockenen, hochgelegenen oder abgeschlossenen Ort, außerhalb der Reichweite von Kindern, abgelegt werden.
6. Überlasten Sie Ihr Elektrowerkzeug nicht
  - Sie arbeiten besser und sicherer im angegebenen Leistungsbereich.
7. Tragen Sie geeignete Kleidung
  - Tragen Sie keine weite Kleidung oder Schmuck, sie könnten von beweglichen Teilen erfasst werden.

- Bei Arbeiten im Freien sind Gummihandschuhe und rutschfestes Schuhwerk empfehlenswert.
  - Tragen Sie bei langen Haaren ein Haarnetz.
8. Verwenden Sie das Kabel nicht für Zwecke, für die es nicht bestimmt ist
    - Benutzen Sie das Kabel nicht, um den Stecker aus der Steckdose zu ziehen. Schützen Sie das Kabel vor Hitze, Öl und scharfen Kanten.
  9. Pflegen Sie Ihre Werkzeuge mit Sorgfalt
    - Halten Sie Ihren Kompressor sauber, um gut und sicher zu arbeiten.
    - Befolgen Sie die Wartungsvorschriften.
    - Kontrollieren Sie regelmäßig die Anschlussleitung des Elektrowerkzeugs und lassen Sie diese bei Beschädigung von einem anerkannten Fachmann erneuern.
    - Kontrollieren Sie Verlängerungsleitungen regelmäßig und ersetzen Sie diese, wenn sie beschädigt sind.
  10. Ziehen Sie den Stecker aus der Steckdose
    - Bei Nichtgebrauch des Elektrowerkzeugs, vor der Wartung und beim Wechsel von Werkzeugen wie z. B. Sägeblatt, Bohrer, Fräser.
  11. Vermeiden Sie unbeabsichtigten Anlauf
    - Vergewissern Sie sich, dass der Schalter beim Einstecken des Steckers in die Steckdose ausgeschaltet ist.
  12. Benutzen Sie Verlängerungskabel für den Außenbereich
    - Verwenden Sie im Freien nur dafür zugelassene und entsprechend gekennzeichnete Verlängerungskabel.
    - Verwenden Sie die Kabeltrommel nur im abgerollten Zustand.
  13. Seien Sie stets aufmerksam
    - Achten Sie darauf, was Sie tun. Gehen Sie mit Vernunft an die Arbeit. Benutzen Sie das Elektrowerkzeug nicht, wenn Sie unkonzentriert sind.
  14. Überprüfen Sie das Elektrowerkzeug auf eventuelle Beschädigungen
    - Vor weiterem Gebrauch des Elektrowerkzeugs müssen Schutzvorrichtungen oder leicht beschädigte Teile sorgfältig auf ihre einwandfreie und bestimmungsgemäße Funktion untersucht werden.
    - Überprüfen Sie, ob die beweglichen Teile einwandfrei funktionieren und nicht klemmen oder ob Teile beschädigt sind. Sämtliche Teile müssen richtig montiert sein und alle Bedingungen erfüllen, um den einwandfreien Betrieb des Elektrowerkzeugs zu gewährleisten.
    - Beschädigte Schutzvorrichtungen und Teile müssen bestimmungsgemäß durch eine anerkannte Fachwerkstatt repariert oder ausgewechselt werden, soweit nichts anderes in der Bedienungsanleitung angegeben ist.
    - Beschädigte Schalter müssen bei einer Kundendienstwerkstatt ersetzt werden.



- Benutzen Sie keine fehlerhaften oder beschädigten Anschlussleitungen.
  - Benutzen Sie keine Elektrowerkzeuge, bei denen sich der Schalter nicht ein- und ausschalten lässt.
15. Lassen Sie Ihr Elektrowerkzeug durch eine Elektrofachkraft reparieren
- Dieses Elektrowerkzeug entspricht den einschlägigen Sicherheitsbestimmungen. Reparaturen dürfen nur von einer Elektrofachkraft ausgeführt werden, indem Originalersatzteile verwendet werden; anderenfalls können Unfälle für den Benutzer entstehen.
16. Achtung!
- Zu Ihrer eigenen Sicherheit, benutzen Sie nur Zubehör und Zusatzgeräte, die in der Bedienungsanleitung angegeben oder vom Hersteller empfohlen oder angegeben werden. Der Gebrauch anderer als der in der Bedienungsanleitung oder im Katalog empfohlenen Einsatzwerkzeuge oder Zubehöre kann eine persönliche Verletzungsgefahr für Sie bedeuten.
17. Geräusch
- Bei Verwendung des Kompressors Gehörschutz tragen.
18. Austausch der Anschlussleitung
- Wenn die Anschlussleitung beschädigt wird, muss sie vom Hersteller oder einer Elektrofachkraft ersetzt werden, um Gefährdungen zu vermeiden. Gefahr durch Stromschläge
19. Befüllung von Reifen
- Kontrollieren Sie den Reifendruck unmittelbar nach der Befüllung durch ein geeignetes Manometer, z.B. an einer Tankstelle.
20. Straßenfahrbare Kompressoren im Baustellenbetrieb
- Achten Sie darauf, dass alle Schläuche und Armaturen für den höchst zulässigen Arbeitsdruck des Kompressors geeignet sind.
21. Aufstellort
- Stellen Sie den Kompressor nur auf einer ebenen Fläche auf.
22. Es ist empfohlen, dass Zuführschläuche bei Drücken über 7 bar mit einem Sicherheitskabel, z.B. einem Drahtseil ausgestattet werden sollten.
23. Vermeiden Sie starke Belastungen auf das Leitungssystem, indem Sie flexible Schlauchanschlüsse verwenden, um Knickstellen zu vermeiden.
24. Verwenden Sie einen Fehlerstromschutzschalter mit einem Auslösestrom von 30 mA oder weniger. Der Einsatz eines Fehlerstromschutzschalters vermindert das Risiko eines elektrischen Schlags.

## Zusätzliche Sicherheitshinweise

**Beachten Sie die entsprechenden Betriebsanleitungen der jeweiligen Druckluftwerkzeuge / Druckluftvorsatzgeräte!** Die folgende allgemeinen Hinweise sind zusätzlich zu beachten:

### Sicherheitshinweise zum Arbeiten mit Druckluft und Ausblaspistolen

- Achten Sie auf ausreichenden Abstand zum Produkt, mind. jedoch 2,50 m und halten Sie die Druckluftwerkzeuge / Druckluftvorsatzgeräte während des Betriebs vom Kompressor fern.
- Verdichterpumpe und Leitungen erreichen im Betrieb hohe Temperaturen. Berührungen führen zu Verbrennungen.
- Die vom Kompressor angesaugte Luft ist frei von Beimengungen zu halten, die in der Verdichterpumpe zu Bränden oder Explosionen führen können.
- Halten Sie beim Lösen der Schlauchkupplung das Kupplungsstück des Schlauches mit der Hand fest. So vermeiden Sie Verletzungen durch den zurück-schnellenden Schlauch.
- Bei Arbeiten mit der Ausblaspistole Schutzbrille tragen. Durch Fremdkörper und weggeblasene Teile können leicht Verletzungen verursacht werden.
- Tragen Sie bei Arbeiten mit der Druckluftpistole Schutzbrille und Atemschutzmaske. Stäube sind gesundheitsschädlich! Durch Fremdkörper und weggeblasene Teile können leicht Verletzungen verursacht werden.
- Mit der Ausblaspistole keine Personen anblasen oder Kleidung am Körper reinigen. Verletzungsgefahr!

**Vorsicht!** Dieses Gerät erzeugt während des Betriebs ein elektromagnetisches Feld. Dieses Feld kann unter bestimmten Umständen aktive oder passive medizinische Implantate beeinträchtigen. Um die Gefahr von ernsthaften oder tödlichen Verletzungen zu verringern, empfehlen wir Personen mit medizinischen Implantaten ihren Arzt und den Hersteller vom medizinischen Implantat zu konsultieren, bevor das Gerät bedient wird.

### Sicherheitshinweise beim Verwenden von Spritz- und Sprühvorsatzgeräten (z.B. Farbspritzen):

- Halten Sie beim Befüllen das Sprühvorsatzgerät vom Kompressor entfernt, damit keine Flüssigkeit in Kontakt mit dem Kompressor kommt.
- Sprühen Sie nie mit dem Sprühvorsatzgeräten (z.B. Farbspritzen) in Richtung des Kompressors. Feuchtigkeit kann zu elektrischen Gefährdungen führen!
- Keine Lacke oder Lösungsmittel mit einem Flammpunkt von weniger als 55° C verarbeiten. Explosionsgefahr!

- Lacke und Lösungsmittel nicht erwärmen. Explosionsgefahr!
- Werden gesundheitsschädliche Flüssigkeiten verarbeitet, sind zum Schutz Filtergeräte (Gesichtsmasken) erforderlich. Beachten Sie auch die von den Herstellern solcher Stoffe gemachten Angaben über Schutzmaßnahmen.
- Die auf den Umverpackungen der verarbeiteten Materialien aufgetragenen Angaben und Kennzeichnungen der Gefahrstoffverordnung sind zu beachten. Gegebenenfalls sind zusätzliche Schutzmaßnahmen zu treffen, insbesondere geeignete Kleidung und Masken zu tragen.
- Während des Spritzvorgangs sowie im Arbeitsraum darf nicht geraucht werden. Explosionsgefahr! Auch Farbdämpfe sind leicht brennbar.
- Feuerstellen, offenes Licht oder funkenschlagende Maschinen dürfen nicht vorhanden sein bzw. betrieben werden.
- Speisen und Getränke nicht im Arbeitsraum aufbewahren oder verzehren. Farbdämpfe sind gesundheitsschädlich.
- Der Arbeitsraum muss größer als 30 m<sup>3</sup> sein und es muss ausreichender Luftwechsel beim Spritzen und Trocknen gewährleistet sein.
- Nicht gegen den Wind spritzen. Grundsätzlich beim Verspritzen von brennbaren bzw. gefährlichen Spritzgütern die Bestimmungen der örtlichen Polizeibehörde beachten.
- Verarbeiten Sie in Verbindung mit dem PVC-Druckschlauch keine Medien wie Testbenzin, Butylalkohol und Methylenchlorid. Diese Medien zerstören den Druckschlauch.
- Der Arbeitsbereich muss vom Kompressor abgetrennt sein, sodass dieser nicht direkt mit dem Arbeitsmedium in Kontakt kommen kann.

#### Betrieb von Druckbehältern

- Wer einen Druckbehälter betreibt, hat diesen in einem ordnungsgemäßen Zustand zu erhalten, ordnungsgemäß zu betreiben, zu überwachen, notwendige Instandhaltungs- und Instandsetzungsarbeiten unverzüglich vorzunehmen und die den Umständen nach erforderlichen Sicherheitsmaßnahmen zu treffen.
- Die Aufsichtsbehörde kann im Einzelfall erforderliche Überwachungsmaßnahmen anordnen.
- Ein Druckbehälter darf nicht betrieben werden, wenn er Mängel aufweist, durch die Beschäftigte oder Dritte gefährdet werden.
- Kontrollieren Sie den Druckbehälter vor jedem Betrieb auf Rost und Beschädigungen. Der Kompressor darf nicht mit einem beschädigten oder rostigen Druckbehälter betrieben werden. Stellen Sie Beschädigungen fest, so wenden Sie sich bitte an die Kundendienstwerkstatt.

**Bewahren Sie die Sicherheitshinweise gut auf.**

## 6. Technische Daten

<b>Netzanschluss</b>	230 V ~ / 50Hz
<b>Motorleistung W</b>	1800
<b>Betriebsart</b>	S1
<b>Kompressor-Drehzahl</b>	2850 min <sup>-1</sup>
<b>Druckbehältervolumen (in Liter)</b>	100
<b>Betriebsdruck</b>	ca. 8 Bar
<b>Theo. Ansaugleistung l/min</b>	ca. 322
<b>Effektive Abgabemenge bei 7 bar</b>	ca. 129 l/min
<b>Effektive Abgabemenge bei 4 bar</b>	ca. 177 l/min
<b>Effektive Abgabemenge bei 1 bar</b>	ca. 226 l/min
<b>Schalleistungspegel L<sub>WA</sub></b>	96 dB(A)
<b>Schalldruckpegel L<sub>pA</sub></b>	72,9 dB(A)
<b>Unsicherheit K<sub>WA</sub></b>	2,89 dB
<b>Schutzart</b>	IP20
<b>Gerätgewicht in kg</b>	45
<b>Max. Aufstellhöhe (üNN)</b>	1000 m

Die Geräuschemissionswerte wurden entsprechend EN ISO 3744 ermittelt.

Tragen Sie einen Gehörschutz.

Die Einwirkung von Lärm kann Gehörverlust bewirken.

**⚠ Warnung:** Lärm kann gravierende Auswirkungen auf Ihre Gesundheit haben. Übersteigt der Maschinenlärm 85 dB (A), tragen Sie bitte einen geeigneten Gehörschutz.

## 7. Vor Inbetriebnahme

- Öffnen Sie die Verpackung und nehmen Sie das Gerät vorsichtig heraus.
- Entfernen Sie das Verpackungsmaterial sowie Verpackungs- und Transportsicherungen (falls vorhanden).
- Überprüfen Sie, ob der Lieferumfang vollständig ist.
- Kontrollieren Sie das Gerät und die Zubehörteile auf Transportschäden.
- Bewahren Sie die Verpackung nach Möglichkeit bis zum Ablauf der Garantiezeit auf.

#### **ACHTUNG!**

**Gerät und Verpackungsmaterialien sind kein Kinderspielzeug!**

**Kinder dürfen nicht mit Kunststoffbeuteln, Folien und Kleinteilen spielen!**

## Es besteht Verschluckungs- und Erstickungsgefahr!

Überzeugen Sie sich vor dem Anschließen, dass die Daten auf dem Typenschild mit den Netzdaten übereinstimmen.

- Überprüfen Sie das Gerät auf Transportschäden. Etwaige Schäden sofort dem Transportunternehmen melden, mit dem der Kompressor angeliefert wurde.
- Die Aufstellung des Kompressors muss in der Nähe des Verbrauchers erfolgen.
- Lange Luftleitungen und lange Zuleitungen (Verlängerungskabel) sind zu vermeiden.
- Auf trockene und staubfreie Ansaugluft achten.
- Den Kompressor nicht in feuchtem oder nassem Raum aufstellen.
- Der Kompressor darf nur in geeigneten Räumen (gut belüftet, Umgebungstemperatur +5°C bis 40°C) betrieben werden. Im Raum dürfen sich keine Stäube, keine Säuren, Dämpfe, explosive oder entflammbare Gase befinden.
- Der Kompressor ist geeignet für den Einsatz in trockenen Räumen. In Bereichen, in denen mit Spritzwasser gearbeitet wird, ist der Einsatz nicht zulässig.
- Der Kompressor darf nur kurzzeitig bei trockenen Umgebungsbedingungen im Außenbereich benutzt werden.
- Der Kompressor muss stets trocken gehalten werden und darf nach der Arbeit nicht im Freien verbleiben

## 8. Aufbau und Bedienung

### ⚠ Achtung!

**Vor der Inbetriebnahme das Gerät unbedingt komplett montieren!**

Zur Montage benötigen Sie:

2 x Gabelschlüssel 14 mm und 17 mm (nicht im Lieferumfang enthalten)

### 8.1 Montage der Räder (Abb. 6, 7)

- Stecken Sie den Radbolzen (d) durch das Rad (3) und schieben Sie eine Scheibe (e) mit auf den Bolzen (d). Stecken Sie nun den Radbolzen (d) durch die vorgesehene Bohrung am Kompressor. Schieben Sie die Unterlegscheibe (c) mit Federling (f) auf den Bolzen und sichern das Rad mit der Sechskantmutter (g).
- Gehen Sie beim zweiten Rad (3) wie oben beschrieben vor.

### 8.2 Montage der Standfüße (Abb. 5)

- Schieben Sie die Sechskantschraube (a) durch den Standfuß (4). Eine Scheibe (c) muss zwischen Kompressor und Standfuß (4).

- Stecken Sie nun die Kombination durch die vorgesehene Bohrung und sichern die Schraube (a) mit Scheibe (c) und Mutter (b).
- Gehen Sie beim zweiten Standfuß (4) wie oben beschrieben vor.

### 8.3 Netzanschluss

- Der Kompressor ist mit einer Netzleitung mit Schutzkontaktstecker ausgerüstet. Dieser kann an jeder Schutzkontaktsteckdose 230V ~ / 50 Hz, welche mit 16 A abgesichert ist, angeschlossen werden.
- Achten Sie vor Inbetriebnahme darauf, dass die Netzspannung mit der Betriebsspannung mit der Maschinenleistung auf dem Datenschild übereinstimmt.
- Lange Zuleitungen, sowie Verlängerungen, Kabeltrommeln usw. verursachen Spannungsabfall und können den Motoranlauf verhindern.
- Bei niedrigen Temperaturen unter +5°C ist der Motoranlauf durch Schwergängigkeit gefährdet.

### 8.4 Ein-/ Ausschalter (Abb. 2)

- Durch Drücken des Knopfes (8) auf Position I wird der Kompressor eingeschaltet.
- Zum Ausschalten des Kompressors muss der Knopf (8) auf Position 0 gedrückt werden.

### 8.5 Druckeinstellung (Abb. 2)

- Mit dem Druckregler (7) kann der Druck am Manometer (6) eingestellt werden.
- Der eingestellte Druck kann an der Schnellkupplung (5) entnommen werden.

### 8.6 Druckschaltereinstellung

- Der Druckschalter ist werkseitig eingestellt.  
Einschaltdruck ca. 6 Bar  
Ausschaltdruck ca. 8 Bar

### 8.7 Überlast-Schutzschalter (Abb. 8 Pos. 12)

- Der Kompressor verfügt über einen automatischen Schutz gegen thermische Überlastung. Der Überlastungsschutz aktiviert sich bei zu hoher Motortemperatur.
- Das Gerät wird ausgeschaltet. Eine erneute Inbetriebnahme des Gerätes kann erst nach Abkühlung und manuellem Reset erfolgen.
- Gehen Sie nach Aktivierung wie folgt vor:
  - Lassen Sie das Gerät abkühlen,
  - Betätigen Sie den Überlast-Schutzschalter (12)

### 8.8 Sicherheitsventil (Abb. 1)

Das Sicherheitsventil (15) ist auf den höchstzulässigen Druck des Druckbehälters eingestellt. Es ist nicht zulässig, das Sicherheitsventil, zu verstellen oder die Verbindungssicherung (15.2) zwischen der Ablassmutter (15.1) und deren Kappe (15.3) zu entfernen.

Damit das Sicherheitsventil im Bedarfsfall richtig funktioniert, muss dieses alle 30 Betriebsstunden mind. jedoch 3-mal jährlich betätigt werden. Drehen Sie die perforierte Ablassmutter (15.1) zum Öffnen gegen den Uhrzeigersinn und ziehen dann die Ventilstange über die perforierte Ablassmutter (15.1) von Hand nach außen, um den Auslass des Sicherheitsventils zu öffnen. Das Ventil lässt nun hörbar Luft ab. Anschließend drehen Sie die Ablassmutter wieder im Uhrzeigersinn fest.

## 9. Elektrischer Anschluss

**Der installierte Elektromotor ist betriebsfertig angeschlossen. Der Anschluss entspricht den einschlägigen VDE- und DIN-Bestimmungen. Der kundenseitige Netzanschluss sowie die verwendete Verlängerungsleitung müssen diesen Vorschriften entsprechen.**

Beim Arbeiten mit Spritz- und Sprühvorsatzgeräten sowie bei vorübergehender Anwendung im Freien ist das Gerät unbedingt über einen Fehlerstromschutzschalter mit einem Auslösestrom von 30 mA oder weniger anzuschließen.

- Das Produkt erfüllt die Anforderungen der EN 61000-3-11 und unterliegt Sonderanschlußbedingungen. Das heißt, dass eine Verwendung an beliebigen frei wählbaren Anschlusspunkten nicht zulässig ist.
- Das Gerät kann bei ungünstigen Netzverhältnissen zu vorübergehenden Spannungsschwankungen führen.
- Das Produkt ist ausschließlich zur Verwendung an Anschlußpunkten vorgesehen, die
  - a) eine maximale zulässige Netzimpedanz "Z" ( $Z_{\max} = 0.382 \Omega$ ) nicht überschreiten, oder
  - b) eine Dauerstrombelastbarkeit des Netzes von mindestens 100 A je Phase haben.
- Sie müssen als Benutzer sicherstellen, wenn nötig in Rücksprache mit Ihrem Energieversorgungsunternehmen, daß Ihr Anschlußpunkt, an dem Sie das Produkt betreiben möchten, eine der beiden genannten Anforderungen a) oder b) erfüllt.

### Schadhafte Elektro-Anschlussleitung.

An elektrischen Anschlussleitungen entstehen oft Isolationsschäden.

Ursachen hierfür können sein:

- Druckstellen, wenn Anschlussleitungen durch Fenster oder Türspalten geführt werden.
- Knickstellen durch unsachgemäße Befestigung oder Führung der Anschlussleitung.
- Schnittstellen durch Überfahren der Anschlussleitung.
- Isolationsschäden durch Herausreißen aus der Wandsteckdose.

- Risse durch Alterung der Isolation. Solch schadhafte Elektro-Anschlussleitungen dürfen nicht verwendet werden und sind aufgrund der Isolationsschäden lebensgefährlich. Elektrische Anschlussleitungen regelmäßig auf Schäden überprüfen. Achten Sie darauf, dass beim Überprüfen die Anschlussleitung nicht am Stromnetz hängt. Elektrische Anschlussleitungen müssen den einschlägigen VDE- und DIN-Bestimmungen entsprechen. Verwenden Sie nur Anschlussleitungen mit Kennzeichnung H05VV-F. Ein Aufdruck der Typenbezeichnung auf dem Anschlusskabel ist Vorschrift.

### Wechselstrommotor

Die Netzspannung muss 230 V~ betragen. Verlängerungsleitungen bis 25 m Länge müssen einen Querschnitt von 1,5 Quadratmillimeter aufweisen. Anschlüsse und Reparaturen der elektrischen Ausrüstung dürfen nur von einer Elektro-Fachkraft durchgeführt werden.

Bei Rückfragen bitte folgende Daten angeben:

- Stromart des Motors
- Daten des Maschinen-Typenschildes
- Daten des Motor-Typenschildes

## 10. Reinigung, Wartung, Lagerung und Ersatzteilbestellung

### ⚠ Achtung!

**Ziehen Sie vor allen Reinigungs- und Wartungsarbeiten den Netzstecker! Verletzungsgefahr durch Stromstöße!**

### ⚠ Achtung!

Warten Sie bis das Gerät vollständig abgekühlt ist! Verbrennungsgefahr!

### ⚠ Achtung!

Vor allen Reinigungs- und Wartungsarbeiten ist das Gerät drucklos zu machen! Verletzungsgefahr!

### 10.1 Reinigung

- Halten Sie das Gerät so staub- und schmutzfrei wie möglich. Reiben Sie das Gerät mit einem sauberen Tuch ab oder blasen Sie es mit Druckluft bei niedrigem Druck aus.
- Wir empfehlen, dass Sie das Gerät direkt nach jeder Benutzung reinigen.
- Reinigen Sie das Gerät regelmäßig mit einem feuchten Tuch und etwas Schmierseife. Verwenden Sie keine Reinigungs- oder Lösungsmittel; diese könnten die Kunststoffteile des Gerätes angreifen. Achten Sie darauf, dass kein Wasser in das Geräteinnere gelangen kann.

- Schlauch und Spritzwerkzeuge müssen vor Reinigung vom Kompressor getrennt werden. Der Kompressor darf nicht mit Wasser, Lösungsmitteln o. Ä. gereinigt werden.

### 10.2 Wartung des Druckbehälters (Abb. 1+3)

**⚠ Achtung!** Für dauerhafte Haltbarkeit des Druckbehälters (2) ist nach jedem Betrieb das Kondenswasser durch Öffnen der Ablassschraube (1) abzulassen. Lassen Sie zuvor den Kesseldruck am Überdruckventil (15) ab. Die Ablassschraube wird durch Drehen gegen den Uhrzeigersinn geöffnet (Blickrichtung von der Kompressorunterseite auf die Schraube), damit das Kondenswasser vollständig aus dem Druckbehälter ablaufen kann. Verschließen Sie danach die Ablassschraube wieder (Drehen im Uhrzeigersinn). Kontrollieren Sie den Druckbehälter vor jedem Betrieb auf Rost und Beschädigungen.

Der Kompressor darf nicht mit einem beschädigten oder rostigen Druckbehälter betrieben werden. Stellen Sie Beschädigungen fest, so wenden Sie sich bitte an die Kundendienstwerkstatt.

### 10.3 Lagerung

#### ⚠ Achtung!

Ziehen Sie den Netzstecker, entlüften Sie das Gerät und alle angeschlossenen Druckluftwerkzeuge. Stellen Sie den Kompressor so ab, dass dieser nicht von Unbefugten in Betrieb genommen werden kann.

#### ⚠ Achtung!

Den Kompressor nur in trockener und für Unbefugte unzugänglicher Umgebung aufbewahren. Nicht kippen, nur stehend aufbewahren!

#### 10.3.1 Ablassen des Überdrucks

Lassen Sie den Überdruck im Kompressor ab, indem Sie den Kompressor ausschalten und die noch im Druckbehälter vorhandene Druckluft verbrauchen, z.B. mit einem Druckluftwerkzeug im Leerlauf oder mit einer Ausblaspistole.

### 10.4 Transport

Der Kompressor kann, durch kippen am Handgriff auf die Räder, transportiert werden.

## 11. Entsorgung und Wiederverwertung

Das Gerät befindet sich in einer Verpackung um Transportschäden zu verhindern. Diese Verpackung ist Rohstoff und ist somit wieder verwendbar oder kann dem Rohstoffkreislauf zurückgeführt werden. Das Gerät und dessen Zubehör bestehen aus verschiedenen Materialien, wie z.B. Metall und Kunststoffe.

Führen Sie defekte Bauteile der Sondermüllentsorgung zu. Fragen Sie im Fachgeschäft oder in der Gemeindeverwaltung nach!

### Altgeräte dürfen nicht in den Hausmüll!



Dieses Symbol weist darauf hin, dass dieses Produkt gemäß Richtlinie über Elektro- und Elektronik-Altgeräte (2012/19/EU) und nationalen Gesetzen nicht über den Hausmüll entsorgt werden darf. Dieses Produkt muss bei einer dafür vorgesehenen Sammelstelle abgegeben werden. Dies kann z. B. durch Rückgabe beim Kauf eines ähnlichen Produkts oder durch Abgabe bei einer autorisierten Sammelstelle für die Wiederaufbereitung von Elektro- und Elektronik-Altgeräten geschehen. Der unsachgemäße Umgang mit Altgeräten kann aufgrund potentiell gefährlicher Stoffe, die häufig in Elektro und Elektronik-Altgeräten enthalten sind, negative Auswirkungen auf die Umwelt und die menschliche Gesundheit haben. Durch die sachgemäße Entsorgung dieses Produkts tragen Sie außerdem zu einer effektiven Nutzung natürlicher Ressourcen bei. Informationen zu Sammelstellen für Altgeräte erhalten Sie bei Ihrer Stadtverwaltung, dem öffentlich-rechtlichen Entsorgungsträger, einer autorisierten Stelle für die Entsorgung von Elektro- und Elektronik-Altgeräten oder Ihrer Müllabfuhr.

## 12. Ersatzteilbestellung

Bei der Ersatzteilbestellung sollten folgende Angaben gemacht werden:

- Typ des Gerätes
- Artikelnummer des Gerätes
- Ident-Nummer des Gerätes
- Ersatzteil-Nummer des erforderlichen Ersatzteil

### Service-Informationen

Es ist zu beachten, dass bei diesem Produkt folgende Teile einem gebrauchsgemäßen oder natürlichen Verschleiß unterliegen bzw. folgende Teile als Verbrauchsmaterialien benötigt werden.

Verschleißteile\*: Zylinder, Kolben, Kolbenringe

\* nicht zwingend im Lieferumfang enthalten!

### 13. Störungsabhilfe

Störung	Mögliche Ursache	Abhilfe
Kompressor läuft nicht.	<ul style="list-style-type: none"> <li>• Netzspannung nicht vorhanden.</li> <li>• Netzspannung zu niedrig.</li> <li>• Außentemperatur zu niedrig.</li> <li>• Motor überhitzt.</li> </ul>	<ul style="list-style-type: none"> <li>• Kabel, Netzstecker, Sicherung und Steckdose überprüfen.</li> <li>• Zu lange Verlängerungskabel vermeiden. Verlängerungskabel mit ausreichendem Aderquerschnitt verwenden.</li> <li>• Nicht unter +5° C Außentemperatur betreiben.</li> <li>• Motor abkühlen lassen ggf. Ursache der Überhitzung beseitigen.</li> </ul>
Kompressor läuft, jedoch kein Druck.	<ul style="list-style-type: none"> <li>• Rückschlagventil undicht</li> <li>• Dichtungen kaputt.</li> <li>• Ablass-Schraube für Kondenswasser (1) undicht.</li> </ul>	<ul style="list-style-type: none"> <li>• Rückschlagventil austauschen.</li> <li>• Dichtungen überprüfen, kaputte Dichtungen bei einer Fachwerkstatt ersetzen lassen.</li> <li>• Schraube per Hand nachziehen. Dichtung auf der Schraube überprüfen, ggf. ersetzen.</li> </ul>
Kompressor läuft, Druck wird am Manometer angezeigt, jedoch Werkzeuge laufen nicht.	<ul style="list-style-type: none"> <li>• Schlauchverbindungen undicht.</li> <li>• Schnellkupplung undicht.</li> <li>• Zu wenig Druck am Druckregler (7) eingestellt.</li> </ul>	<ul style="list-style-type: none"> <li>• Druckluftschlauch und Werkzeuge überprüfen, ggf. austauschen.</li> <li>• Schnellkupplung überprüfen, ggf. ersetzen.</li> <li>• Druckregler weiter aufdrehen.</li> </ul>

<b>Table of contents:</b>	<b>Page:</b>
1. Introduction .....	18
2. Layout (fig. 1, 2).....	18
3. Scope of delivery (fig. 1-4).....	18
4. Proper use.....	18
5. Safety instructions.....	19
6. Technical data .....	21
7. Before starting the equipment.....	21
8. Attachment and operation.....	21
9. Electrical connection.....	22
10. Cleaning, maintenance, storage and transport.....	23
11. Disposal and recycling .....	23
12. Spare-part ordering.....	24
13. Troubleshooting.....	24

## Explanation of the symbols on the equipment

	<p>Read and follow the operating and safety instructions before you start working with this power tool.</p>
	<p>Wear respiratory protection.</p>
	<p>Wear safety goggles!</p>
	<p>Beware of hot parts!</p>
	<p>Beware of electrical voltage!</p>
	<p>Warning! The equipment is remote-controlled and may start-up without warning.</p>
	<p>Caution! Before using for the first time, check the oil level and replace the oil sealing plug!</p>
	<p>Do not expose the machine to rain. The device may only be stationed, stored and operated in dry ambient conditions.</p>
	<p>Sound power level specified in dB</p>





Do not open the cock before the air hose is attached.



Only operate the unit with closed cover.

## 1. Introduction

### Manufacturer:

#### **scheppach**

Fabrikation von Holzbearbeitungsmaschinen GmbH  
Günzburger Straße 69  
D-89335 Ichenhausen

### Dear customer,

We hope your new tool brings you much enjoyment and success.

### Note:

According to the applicable product liability laws, the manufacturer of the device does not assume liability for damages to the product or damages caused by the product that occurs due to:

- Improper handling,
- Non-compliance of the operating instructions,
- Repairs by third parties, not by authorized service technicians,
- Installation and replacement of non-original spare parts,
- Application other than specified,
- A breakdown of the electrical system that occurs due to the non-compliance of the electric regulations and VDE regulations 0100, DIN 57113 / VDE0113.

### We recommend:

Read through the complete text in the operating instructions before installing and commissioning the device. The operating instructions are intended to help the user to become familiar with the machine and take advantage of its application possibilities in accordance with the recommendations. The operating instructions contain important information on how to operate the machine safely, professionally and economically, how to avoid danger, costly repairs, reduce downtimes and how to increase reliability and service life of the machine.

In addition to the safety regulations in the operating instructions, you have to meet the applicable regulations that apply for the operation of the machine in your country. Keep the operating instructions package with the machine at all times and store it in a plastic cover to protect it from dirt and moisture. Read the instruction manual each time before operating the machine and carefully follow its information. The machine can only be operated by persons who were instructed concerning the operation of the machine and who are informed about the associated dangers. The minimum age requirement must be complied with.

In addition to the safety notices contained in this operating manual and the particular instructions for your country, the generally recognised technical regulations for the operation of identical devices must be complied with.

We accept no liability for damage or accidents which arise due to non-observance of these instructions and the safety information.

## 2. Layout (fig. 1, 2)

1. Drain plug for condensation water
2. Pressure vessel
3. Wheel
4. Supporting foot
5. Quick-lock coupling (regulated compressed air)
6. Pressure gauge (for reading the preset vessel pressure)
7. Pressure regulator
8. ON/OFF switch
9. Transport handle
10. Quick-coupling (vessel pressure)
11. Manometer (vessel pressure)
12. Motor protection
13. Air filter
14. Foot caps
15. Safety valve

## 3. Scope of delivery (fig. 1-4)

- 1x compressor
- 2x wheels (3)
- 2x air filter (13)
- 2x feet (4)
- 2x foot caps (14)
- 2x hexagonal screw M8 (a)
- 2x hexagonal nut M8 (b)
- 4x washer A8,4 (c)
- 2x wheel bolts (d)
- 4x washer A10,4 (e)
- 2x spring washer A10,4 (f)
- 2x hexagonal nut M10 (g)

## 4. Proper use

The compressor is designed to generate compressed air for compressed-air driven tools which can be driven with an air volume of up to approx. 226 l/min (e.g. tire inflator, blow-out pistol and paint spray gun).

The compressor may only be operated in a dry and well ventilated indoor space.

Due to the restricted air flow rate, it is only possible to operate tools with a very high compressed air consumption (e.g. orbital sanders, straight grinders and impact screwdriver) in some circumstances.

The equipment is to be used only for its prescribed purpose. Any other use is deemed to be a case of misuse.

The user / operator and not the manufacturer will be liable for any damage or injuries of any kind caused as a result of this.

Please note that our equipment has not been designed for use in commercial, trade or industrial applications. Our warranty will be voided if the equipment is used in commercial, trade or industrial businesses or for equivalent purposes.

## 5. Safety instructions

**⚠ Attention!** The following basic safety measures must be observed when using electric tools for protection against electric shock, and the risk of injury and fire. Read all these notices before using the electric tool and keep the safety instructions for later reference.

### Safe work

1. Keep the work area orderly
  - Disorder in the work area can lead to accidents.
2. Take environmental influences into account
  - Do not expose electric tools to rain.
  - Do not use electric tools in a damp or wet environment. There is a risk of electric shock!
  - Make sure that the work area is well-illuminated.
  - Do not use electric tools where there is a risk of fire or explosion.
3. Protect yourself from electric shock
  - Avoid physical contact with earthed parts (e.g. pipes, radiators, electric ranges, cooling units).
4. Keep children away
  - Do not allow other persons to touch the equipment or cable, keep them away from your work area.
5. Securely store unused electric tools
  - Unused electric tools should be stored in a dry, elevated or closed location out of the reach of children.
6. Do not overload your electric tool
  - They work better and more safely in the specified output range.
7. Wear suitable clothing
  - Do not wear wide clothing or jewellery, which can become entangled in moving parts.
  - Rubber gloves and non-slip shoes are recommended when working outdoors.
  - Tie long hair back in a hair net.
8. Do not use the cable for purposes for which it is not intended
  - Do not use the cable to pull the plug out of the outlet. Protect the cable from heat, oil and sharp edges.
9. Take care of your tools
  - Keep your compressor clean in order to work well and safely.
  - Follow the maintenance instructions.
  - Check the connection cable of the electric tool regularly and have it replaced by a recognised specialist when damaged.
  - Check extension cables regularly and replace them when damaged.
10. Pull the plug out of the outlet
  - During non-use of the electric tool or prior to maintenance and when replacing tools such as saw blades, bits, milling heads.
11. Avoid inadvertent starting
  - Make sure that the switch is switched off when plugging the plug into an outlet.
12. Use extension cables for outdoors
  - Only use approved and appropriately identified extension cables for use outdoors.
  - Only use cable reels in the unrolled state.
13. Remain attentive
  - Pay attention to what you are doing. Remain sensible when working. Do not use the electric tool when you are distracted.
14. Check the electric tool for potential damage
  - Protective devices and other parts must be carefully inspected to ensure that they are fault-free and function as intended prior to continued use of the electric tool.
  - Check whether the moving parts function faultlessly and do not jam or whether parts are damaged. All parts must be correctly mounted and all conditions must be fulfilled to ensure fault-free operation of the electric tool.
  - Damaged protective devices and parts must be properly repaired or replaced by a recognised workshop, insofar as nothing different is specified in the operating manual.
  - Damaged switches must be replaced at a customer service workshop.
  - Do not use any faulty or damaged connection cables.
  - Do not use any electric tool on which the switch cannot be switched on and off.
15. Have your electric tool repaired by a qualified electrician
  - This electric tool conforms to the applicable safety regulations. Repairs may only be performed by an electrician using original spare parts. Otherwise accidents can occur.
16. Important!
  - For your own safety you must only use the accessories and additional units listed in the operating instructions or recommended or specified by the manufacturer. The use of mounted tools or accessories other than those recommended in the operating instructions or catalog may place your personal safety at risk.

17. Noise
  - Wear ear muffs when you use the compressor.
18. Replacing the power cable
  - To prevent hazards, leave the replacement of damaged power cables strictly to the manufacturer or a qualified electrician. There is a risk of electric shock!
19. Inflating tires
  - Directly after inflating tires, check the pressure with a suitable pressure gauge, for example at your filling station.
20. Roadworthy compressors for building site operations
  - Make sure that all lines and fittings are suitable for the maximum permissible operating pressure of the compressor.
21. Place of installation
  - Set up the compressor on an even surface.
22. Supply hoses at pressures above 7 bar should be equipped with a safety cable (e.g. a wire rope).
23. Avoid over-stressing the piping system by using flexible hose connections to prevent kinking.
24. Use a residual current circuit breaker with a trigger current of 30 mA or less. Using a residual current circuit breaker reduces the risk of an electric shock.

#### Additional safety instructions

**Observe the corresponding operating manuals of the respective compressed air tools / compressed air attachments!** The following general warnings must also be observed.

Safety instructions for working with compressed air and blasting guns

- Ensure there is sufficient distance to the product, at least 2.50 m, and keep the compressed air tools / compressed air attachments away from the compressor during operation.
- The compressor pump and lines can become very hot during operation. Touching these parts will burn you.
- The air which is sucked in by the compressor must be kept free of impurities that could cause fires or explosions in the compressor pump.
- When releasing the hose coupling, hold the hose coupling piece with your hand. This way, you can protect yourself against injury from the rebounding hose.
- Wear safety goggles when working with the blow-out pistol. Foreign bodies or blown off parts can easily cause injuries.
- Wear safety goggles and a respirator when working with the compressed air pistol. Dusts are harmful to health! Injuries can be easily caused by foreign objects and blown away parts.

- Do not blow at people with the blow-out pistol and do not clean clothes while being worn. Risk of injury!

**Warning!** This electric tool generates an electromagnetic field during operation. This field can impair active or passive medical implants under certain conditions. In order to prevent the risk of serious or deadly injuries, we recommend that persons with medical implants consult with their physician and the manufacturer of the medical implant prior to operating the electric tool.

#### Safety instructions when using spraying attachments (e.g. paint sprayers)

- Keep the spray attachment away from the compressor when filling so that no liquid comes into contact with the compressor.
- Never spray in the direction of the compressor when using the spraying attachments (e.g. paint sprayers). Moisture can lead to electrical hazards!
- Do not process any paints or solvents with a flash point below 55 °C. Risk of explosion!
- Do not heat up paints or solvents. Risk of explosion!
- If hazardous liquids are processed, wear protective filter units (face guards). Also, adhere to the safety information provided by the manufacturers of such liquids.
- The details and designations of the Ordinance on Hazardous Substances, which are displayed on the outer packaging of the processed material, must be observed. Additional protective measures are to be undertaken if necessary, particularly the wearing of suitable clothing and masks.
- Do not smoke during the spraying process and/or in the work area. Risk of explosion! Paint vapours are easily combustible.
- Never set up or operate the equipment in the vicinity of a fire place, open lights or sparking machines.
- Do not store or eat food and drink in the work area. Paint vapours are harmful to your health.
- The work area must exceed 30 m<sup>3</sup> and sufficient ventilation must be ensured during spraying and drying.
- Do not spray against the wind. Always adhere to the regulations of the local police authority when spraying combustible or hazardous materials.
- Do not process media such as white spirit, butyl alcohol and methylene chloride with the PVC pressure hose. These media will destroy the pressure hose.
- The work area must be separated from the compressor so that it cannot come into direct contact with the working medium.

### Operating pressure vessels

- You must keep your pressure vessel in good working order, operate the vessel correctly, monitor the vessel, carry out necessary maintenance and repair work immediately and meet the relevant safety precautions.
- The supervisory authority may enforce essential control measures in individual cases.
- A pressure vessel is not allowed to be used if it has faults or deficiencies that can endanger workers or third parties.
- Check the pressure vessel for signs of rust and damage each time before using. Do not use the compressor with a damaged or rusty pressure vessel. If you discover any damage, then please contact the customer service workshop.

**Do not lose these safety instructions.**

## 6. Technical data

<b>Mains connection</b>	230 V ~ / 50 Hz
<b>Motor rating W</b>	1800
<b>Operating mode</b>	S1
<b>Compressor speed</b>	2850 min <sup>-1</sup>
<b>Pressure vessel capacity (in liters)</b>	100
<b>Operating pressure</b>	approx. 8 bar
<b>Theoretical intake capacity (l/min)</b>	approx. 322
<b>Effective delivery quantity at 7 bar</b>	approx. 129 l/min
<b>Effective delivery quantity at 4 bar</b>	approx. 177 l/min
<b>Effective delivery quantity at 1 bar</b>	approx. 226 l/min
<b>Sound power level L<sub>WA</sub></b>	96 dB(A)
<b>Sound pressure level L<sub>pA</sub></b>	72,9 dB(A)
<b>Uncertainty K<sub>WA</sub></b>	2.89 dB
<b>Protection type</b>	IP20
<b>Weight of the unit in kg</b>	45
<b>Max. altitude (above mean sea level)</b>	1000 m

The noise emission values were measured in accordance with EN ISO 3744.

Wear hearing protection.

The effects of noise can cause a loss of hearing.

**⚠ Warning:** Noise can have serious effects on your health. If the machine noise exceeds 85 dB (A), please wear suitable hearing protection.

## 7. Before starting the equipment

- Open the packaging and remove the device carefully.
- Remove the packaging material as well as the packing and transport bracing (if available).
- Check that the delivery is complete.
- Check the device and accessory parts for transport damage.
- If possible, store the packaging until the warranty period has expired.

### ATTENTION

**The device and packaging materials are not toys! Children must not be allowed to play with plastic bags, film and small parts! There is a risk of swallowing and suffocation!**

Before you connect the equipment to the mains supply make sure that the data on the rating plate are identical to the mains data.

- Check the equipment for damage which may have occurred in transit. Report any damage immediately to the transport company which was used to deliver the compressor.
- Install the compressor near the point of consumption.
- Avoid long air lines and supply lines (extension cables).
- Make sure that the intake air is dry and dustfree.
- Do not install the compressor in a damp or wet room.
- The compressor may only be used in suitable rooms (with good ventilation and an ambient temperature from +5 °C to 40 °C). There must be no dust, acids, vapors, explosive gases or inflammable gases in the room.
- The compressor is designed to be used in dry rooms. It is prohibited to use the compressor in areas where work is conducted with sprayed water.
- The compressor may only be used outdoor briefly when the ambient conditions are dry.
- The compressor must always be kept dry and must not be left outdoors after work is complete.

## 8. Attachment and operation

### ⚠ Important!

**You must fully assemble the appliance before using it for the first time!**

You will require the following tools for assembly and installation: 2 x open-ended wrench size 14 mm and 17 mm (not included)

### 8.1 Fitting the wheels (fig. 6, 7)

- Insert the wheel bolt (d) through the wheel (3) and slide on a washer (e) with the bolt (d). Now feed the wheel bolt (d) through the hole provided on the compressor. Slide the washer (c) and the spring washer (f) onto the bolt and secure the wheel with the hexagonal nut (g).
- Carry out the same procedure with the second wheel (3).

### 8.2 Fitting the supporting foot (fig. 5)

- Slide the hexagonal screw (a) through the foot (4). Fit a washer (c) between the compressor and the foot (4). Now feed the combination through the hole provided and secure the screw (a) with a washer (c) and nut (b).
- Carry out the same procedure with the second foot (4).

### 8.3 Mains connection

- The compressor is equipped with a mains cable with shock-proof plug. This can be connected to any 230V~ / 50 Hz shock-proof socket which is protected by a 16 A fuse.
- Before you use the machine, make sure that the mains voltage is the same as the operating voltage (see the rating plate).
- Long supply cables, extensions, cable reels etc. cause a drop in voltage and can impede motor start-up.
- At low temperatures below +5 °C, sluggishness may make starting difficult or impossible.

### 8.4 ON/OFF switch (fig. 2)

- To switch on the compressor, press the button (8) on position I.
- To switch off the compressor, press the button (8) on position 0.

### 8.5 Setting the pressure (fig. 2)

- You can adjust the pressure on the pressure gauge (6) using the pressure regulator (7).
- The set pressure can be taken from the quick lock coupling (5).

### 8.6 Setting the pressure switch

- The pressure switch is set at the factory.  
Cut-in pressure approx. 6 bar.  
Cut-out pressure approx. 8 bar.

### 8.7 Overload protection switch (fig. 8 pos. 12)

- The compressor has an automatic protection against thermal overload. The overload protector is activated at high engine temperature.
- The device is turned off. Re-commissioning of the device can be done only after cooling down and manual reset.
- Follows after activation:

- Let the unit cool down,
- Press the overload protection switch (12)

### 8.8 Safety valve (fig. 1)

The safety valve (15) has been set for the highest permitted pressure of the pressure vessel. It is not permitted to adjust the safety valve or remove the connection lock (15.2) between the exhaust nut (15.1) and its cap (15.3).

Actuate the safety valve every 30 operating hours but at least 3 times a year, to ensure that it works when required. Turn the perforated exhaust nut (15.1) counterclockwise to open it and use your hands to pull the valve rod outwards over the perforated exhaust nut (15.1) to open the safety valve outlet. Now, the valve audibly releases air. Then, tighten the exhaust nut clockwise again.

## 9. Electrical connection

**The electrical motor installed is connected and ready for operation. The connection complies with the applicable VDE and DIN provisions. The customer's mains connection as well as the extension cable used must also comply with these regulations.**

When working with spray attachments and during temporary use outdoors, the device must be connected to a residual current circuit breaker with a trigger current of 30 mA or less.

- The product meets the requirements of EN 61000-3-11 and is subject to special connection conditions. This means that use of the product at any freely selectable connection point is not allowed.
- Given unfavourable conditions in the power supply the product can cause the voltage to fluctuate temporarily.
- The product is intended solely for use at connection points that
  - a) do not exceed a maximum permitted supply impedance "Z" ( $Z_{max} = 0.382 \Omega$ ), or
  - b) have a continuous current-carrying capacity of the mains of at least 100 A per phase.
- As the user, you are required to ensure, in consultation with your electric power company if necessary, that the connection point at which you wish to operate the product meets one of the two requirements, a) or b), named above.

### Damaged electrical connection cable

The insulation on electrical connection cables is often damaged.

This may have the following causes:

- Passage points, where connection cables are passed through windows or doors.

Kinks where the connection cable has been improperly fastened or routed.

- Places where the connection cables have been cut due to being driven over.
- Insulation damage due to being ripped out of the wall outlet.
- Cracks due to the insulation ageing.

Such damaged electrical connection cables must not be used and are life-threatening due to the insulation damage.

Check the electrical connection cables for damage regularly.

Make sure that the connection cable does not hang on the power network during the inspection.

Electrical connection cables must comply with the applicable VDE and DIN provisions. Only use connection cables with the marking „H05VV-F“.

The printing of the type designation on the connection cable is mandatory.

#### AC motor

- The mains voltage must be 230 V~
- Extension cables up to 25 m long must have a cross-section of 1.5 mm<sup>2</sup>.

Connections and repairs of electrical equipment may only be carried out by an electrician.

Please provide the following information in the event of any enquiries:

- Type of current for the motor
- Machine data - type plate
- Motor data - type plate

## 10. Cleaning, maintenance, storage and transport

### ⚠ Important!

**Pull out the power plug before doing any cleaning and maintenance work on the equipment. Risk of injury from electric shock!**

### ⚠ Important!

Wait until the equipment has cooled down completely! Risk of burns!

### ⚠ Important!

Always depressurize the equipment before carrying out any cleaning and maintenance work! Risk of injury!

#### 10.1 Cleaning

- Keep the equipment free of dirt and dust as far as possible. Wipe the equipment with a clean cloth or blow it down with compressed air at low pressure.
- We recommend that you clean the equipment immediately after you use it.

- Clean the equipment regularly with a damp cloth and some soft soap. Do not use cleaning agents or solvents; these may be aggressive to the plastic parts in the equipment. Ensure that no water can get into the interior of the equipment.
- You must disconnect the hose and any spraying tools from the compressor before cleaning. Do not clean the compressor with water, solvents or the like.

#### 10.2 Maintenance work on the pressure vessel (fig. 3)

**⚠ Important!** To ensure a long service life of the pressure vessel (2), drain off the condensed water by opening the drain valve (1) each time after using. Release the vessel pressure at the overpressure valve (15) beforehand. Open the drain screw by turning counter-clockwise (looking at the screw from the bottom of the compressor) so that all the condensed water can run out of the pressure vessel. Then close the drain screw again (turn it clockwise). Check the pressure vessel for signs of rust and damage each time before using. Do not use the compressor with a damaged or rusty pressure vessel. If you discover any damage, then please contact the customer service workshop.

#### 10.3 Storage

### ⚠ Important!

Pull out the mains plug and ventilate the equipment and all connected pneumatic tools. Switch off the compressor and make sure that it is secured in such a way that it cannot be started up again by any unauthorized person.

### ⚠ Important!

Store the compressor only in a dry location which is not accessible to unauthorized persons. Always store upright, never tilted!

#### 10.3.1 Releasing excess pressure

Release the excess pressure by switching off the compressor and using the compressed air which is still left in the pressure vessel, e.g. with a compressed air tool running in idle mode or with a blow-out pistol.

#### 10.4 Transport

The compressor can be tilted it up by means of the handle so that it can be transported on the wheels.

## 11. Disposal and recycling

The unit is supplied in packaging to prevent its being damaged in transit. This packaging is raw material and can therefore be reused or can be returned to the raw material system.

The unit and its accessories are made of various types of material, such as metal and plastic. Defective components must be disposed of as special waste. Ask your dealer or your local council.

**Old devices must not be disposed of with household waste!**



This symbol indicates that this product must not be disposed of together with domestic waste in compliance with the Directive (2012/19/EU) pertaining to waste electrical and electronic equipment (WEEE). This product must be disposed of at a designated collection point. This can occur, for example, by handing it in at an authorised collecting point for the recycling of waste electrical and electronic equipment. Improper handling of waste equipment may have negative consequences for the environment and human health due to potentially hazardous substances that are often contained in electrical and electronic equipment. By properly disposing of this product, you are also contributing to the effective use of natural resources. You can obtain information on collection points for waste equipment from your municipal administration, public waste disposal authority, an authorised body for the disposal of waste electrical and electronic equipment or your waste disposal company.

**12. Spare-part ordering**

Please quote the following in your order for spare parts:

- Type of device
- Article No. of device
- Ident. No. of device
- Spare Part No. of the required spare part

**Service information**

Please note that the following parts of this product are subject to normal or natural wear and that the following parts are therefore also required for use as consumables.

Wear parts\*: Cylinder, piston, piston rings

\* Not necessarily included in the scope of delivery!

**13. Troubleshooting**

Fault	Possible cause	Remedy
The compressor does not start.	<ul style="list-style-type: none"> <li>• No supply voltage.</li> <li>• Insufficient supply voltage.</li> <li>• Outside temperature is too low.</li> <li>• Motor is overheated.</li> </ul>	<ul style="list-style-type: none"> <li>• Check the supply voltage, the power plug and the socket-outlet.</li> <li>• Make sure that the extension cable is not too long. Use an extension cable with large enough wires.</li> <li>• Never operate with an outside temperature of below +5° C.</li> <li>• Allow the motor to cool down. If necessary, remedy the cause of the overheating.</li> </ul>
The compressor starts but there is no pressure.	<ul style="list-style-type: none"> <li>• The non-return valve leaks.</li> <li>• The seals are damaged.</li> <li>• The drain plug for condensation water (1) leaks.</li> </ul>	<ul style="list-style-type: none"> <li>• Have a service center replace the non-return valve.</li> <li>• Check the seals and have any damaged seals replaced by a service center.</li> <li>• Tighten the screw by hand. Check the seal on the screw and replace if necessary.</li> </ul>
The compressor starts, pressure is shown on the pressure gauge, but the tools do not start.	<ul style="list-style-type: none"> <li>• The hose connections have a leak.</li> <li>• A quick-lock coupling has a leak.</li> <li>• Insufficient pressure set on the pressure regulator (7).</li> </ul>	<ul style="list-style-type: none"> <li>• Check the compressed air hose and tools and replace if necessary.</li> <li>• Check the quick-lock coupling and replace if necessary.</li> <li>• Increase the set pressure with the pressure regulator.</li> </ul>



<b>Table des matières:</b>	<b>Page:</b>
1. Introduction .....	28
2. Description de l'appareil (fig. 1, 2).....	28
3. Ensemble de livraison (fig. 1-4).....	28
4. Utilisation conforme .....	28
5. Recommandations générales concernant la sécurité .....	29
6. Caractéristiques techniques .....	31
7. Avant la mise en service .....	32
8. Montage et utilisation .....	32
9. Raccordement électrique.....	33
10. Nettoyage, maintenance, stockage et commande de pièces de rechange.....	34
11. Mise au rebut et recyclage.....	34
12. Pièces de rechange .....	35
13. Dépannage.....	35

## Légende des symboles apposés sur l'appareil

	<p>Avant la mise en service, lisez le mode d'emploi et les consignes de sécurité et respectez-les!</p>
	<p>Utilisez une protection respiratoire.</p>
	<p>Portez une protection de l'ouïe.</p>
	<p>Attention aux pièces brûlantes !</p>
	<p>Attention à la tension électrique !</p>
	<p>Attention! L'appareil est équipé d'un système automatique de mise en route. Veillez à maintenir les tierces personnes à distance de l'appareil !</p>
	<p>Attention ! Avant la première mise en service, vérifiez le niveau d'huile et remplacez le bouchon d'huile !</p>
	<p>N'exposez pas la machine à la pluie. L'appareil ne peut être stationné, entreposé et exploité que dans des conditions ambiantes sèches.</p>
	<p>Indication du niveau de pression sonore en dB</p>



N'utilisez l'appareil que lorsque le couvercle est fermé.



Ne pas ouvrir la vanne avant que le tuyau soit branché!

## 1. Introduction

### Fabricant:

scheppach  
 Fabrikation von Holzbearbeitungsmaschinen GmbH  
 Günzburger Straße 69  
 D-89335 Ichenhausen

### Cher Client,

Nous espérons que votre nouvelle machine vous apportera de la satisfaction et de bons résultats.

### Remarque:

Selon la loi en vigueur sur la responsabilité du fait des produits, le fabricant n'est pas tenu pour responsable de tous les dommages subis par cet appareil et pour tous les dommages résultant de son utilisation, dans les cas suivants :

- Mauvaise manipulation,
- Non-respect des instructions d'utilisation,
- Travaux de réparation effectués par des tiers, par des spécialistes non agréés,
- Remplacement et montage de pièces de rechange qui ne sont pas d'origine.
- Utilisation non conforme,
- Lors d'une défaillance du système électrique en cas de non-respect des réglementations électriques et des normes VDE 0100, DIN 57113 / VDE0113.

### Nous vous recommandons:

De lire intégralement le manuel d'utilisation, avant d'effectuer le montage et la mise en service.

Le présent manuel d'utilisation vous facilitera la prise en main et la connaissance de la machine, tout en vous permettant d'en utiliser pleinement le potentiel dans le cadre d'une utilisation conforme. Les instructions importantes qu'il contient vous apprendront comment travailler avec la machine de manière sûre, rationnelle et économique ; comment éviter les dangers, réduire les coûts de réparation et réduire les périodes d'indisponibilité ; comment enfin augmenter la fiabilité et la durée de vie de la machine. En plus des consignes de sécurité continues dans ce manuel d'utilisation, vous devez respecter scrupuleusement les réglementations et les lois applicables lors de l'utilisation de la machine dans votre pays.

Conservez le manuel d'utilisation dans une pochette plastique pour le protéger de la saleté et de l'humidité, sur la machine. Avant de commencer à travailler avec la machine, chaque utilisateur doit lire le manuel d'utilisation puis le suivre attentivement. Seules les personnes formées à l'utilisation de la machine et conscientes des risques associés sont autorisées à travailler avec la machine. L'âge minimum requis doit être respecté.

En plus des consignes de sécurité contenues dans ce manuel d'utilisation et des réglementations spécifiques de votre pays, vous devez respecter les règles techniques généralement reconnues pour l'utilisation de la machine.

Nous déclinons toute responsabilité pour les accidents et dommages dus au non-respect de ce mode d'emploi et des consignes de sécurité.

## 2. Description de l'appareil (fig. 1, 2)

1. Vis fileté de vidange du condensat
2. Récipient sous pression
3. Roue
4. Pied d'appui
5. Raccord rapide (air comprimé réglé)
6. Manomètre (pression réglée lisible)
7. Régulateur de pression
8. Interrupteur marche / arrêt
9. Poignée de transport
10. Raccord rapide (pression de la cuve)
11. Manomètre (pression de la cuve)
12. Protection thermique du moteur
13. Filtre à air
14. Cache moyeu de roue
15. Soupape de sécurité

## 3. Ensemble de livraison (fig. 1-4)

- 1x Compresseur
- 2x Roues (3)
- 2x Filtre à air (13)
- 2x Pied (4)
- 2x Cache moyeu de roue (14)
- 2x Boulon hexagonal M8 (a)
- 2x Ecrou hexagonal M8 (b)
- 4x Rondelle A8,4 (c)
- 2x Axe de roue (d)
- 4x Rondelle A10,4 (e)
- 2x Rondelle-ressort A10,4 (f)
- 2x Ecrou hexagonal M10 (g)

## 4. Utilisation conforme

Le compresseur sert à produire de l'air comprimé pour les outils fonctionnant à l'air comprimé qui peuvent être utilisés avec un débit d'air d'env. 226 l/min. (par exemple : pistolets de gonflage des pneus, soufflettes à air comprimé et pistolets de peinture).

Le compresseur ne peut être exploité que dans des espaces intérieurs secs et bien ventilés.

Du fait de la quantité d'air délivrée limitée à un certain volume, certains outils nécessitant une grande quantité d'air ne pourront être utilisés que dans certaines conditions (par exemple: une ponceuse vibrante, une meuleuse ou une visseuse à chocs).

La machine doit exclusivement être employée conformément à son affectation. Toute autre utilisation est considérée comme étant non conforme.

Le fabricant décline toute responsabilité quant aux dommages ou blessures qui en résulteraient. Dans ce cas, l'utilisateur est le seul responsable.

Remarque : conformément aux dispositions, nos appareils n'ont pas été conçus pour une utilisation commerciale, artisanale ou industrielle. Nous déclinons toute responsabilité si l'appareil est utilisé à des fins commerciales, artisanales ou industrielles, ou dans le cadre d'activités comparables.

## 5. Recommandations générales concernant la sécurité

**⚠ Attention !** Les consignes de sécurité suivantes doivent impérativement être respectées lors de l'utilisation d'outils électriques pour éviter les électrocutions, les risques de blessures et les incendies. Lisez toutes les instructions avant d'utiliser l'outil électrique et conservez les consignes de sécurité.

### Travail en toute sécurité

1. Maintenir l'ordre dans la zone de travail
  - Le désordre régnant dans la zone de travail peut entraîner des accidents.
2. Tenir compte de l'environnement du poste de travail
  - Ne pas exposer les outils électriques à la pluie.
  - Ne pas utiliser les outils électriques dans un environnement humide ou mouillé. Danger d'électrocution !
  - Veiller à ce que le poste de travail soit bien éclairé.
  - Ne pas utiliser les outils électriques dans les lieux où des risques d'incendie ou d'explosion sont potentiels.
3. Se protéger contre les électrocutions
  - Éviter tout contact du corps avec les pièces mises à la terre (par exemple, tuyaux, radiateurs, fours électriques, appareils de réfrigération).
4. Tenez les enfants à l'écart !
  - Ne laissez pas d'autres personnes toucher l'outil ou le câble, éloignez-les de votre poste de travail.
5. Conserver les outils électriques non utilisés en sécurité
  - Les outils électriques non utilisés doivent être conservés dans un lieu sec, en hauteur ou fermé, hors de portée des enfants.
6. Ne pas forcer l'outil électrique
  - Il fonctionne en effet de manière plus satisfaisante et plus sûre dans sa plage de performances.
7. Porter des vêtements adaptés
  - Ne pas porter de vêtements amples ou de bijoux qui risqueraient d'être entraînés par les pièces en mouvement.
  - Lors de travaux en plein air, il est recommandé de porter des gants en caoutchouc et des chaussures antidérapantes.
  - Recouvrir les cheveux longs d'un filet.
8. Ne pas utiliser le câble d'alimentation à d'autres fins
  - Ne pas tirer sur le câble pour débrancher la fiche de la prise. Protéger le câble de la chaleur, de l'huile et des arêtes coupantes.
9. Prendre soin de ses outils
  - Maintenez votre compresseur propre pour pouvoir travailler en toute sécurité.
  - Suivez les consignes de maintenance
  - Contrôler régulièrement le câble de raccordement de l'outil électrique et le faire remplacer par un spécialiste agréé en cas de dommage.
  - Contrôler régulièrement les rallonges et les remplacer en cas de dommage.
10. Retirez la fiche de la prise de courant
  - En cas de non-utilisation de l'outil électrique, avant une opération de maintenance et lors du remplacement des outils, par exemple, lame de scie, foret, fraise.
11. Éviter une mise en marche involontaire
  - S'assurer lors du branchement de la fiche dans la prise que l'interrupteur est éteint.
12. Utiliser une rallonge homologuée pour une utilisation à l'extérieur
  - En extérieur, utiliser uniquement des rallonges homologuées et marquées comme étant conformes à cet emploi.
  - N'utiliser les tambours de câbles que lorsqu'ils sont déroulés.
13. Être attentif
  - Faire attention à ce que l'on fait. Procéder de manière raisonnable. Ne pas utiliser l'outil électrique lorsque l'on est pas concentré.
14. Vérifier si l'outil électrique présente des dommages
  - Avant de poursuivre l'utilisation de l'outil électrique, il convient de vérifier soigneusement que les dispositifs de protection et les autres pièces fonctionnent parfaitement et conformément aux dispositions.
  - Vérifier que les pièces mobiles fonctionnent parfaitement, ne sont pas bloquées et ne sont pas endommagées. Toutes les pièces doivent être montées correctement et toutes les conditions doivent être remplies pour garantir un fonctionnement impeccable de l'outil électrique.
  - Sauf indication contraire dans la notice d'utilisation, les dispositifs de protection et pièces endommagés doivent être réparés ou remplacés conformément aux dispositions dans un atelier spécialisé et agréé.

- Les interrupteurs défectueux (par exemple : ne permettant pas de passer de l'état de marche à l'état d'arrêt) doivent être remplacés dans un atelier du service après-vente.
  - Ne pas utiliser de câbles raccordement défectueux ou endommagés.
  - Ne pas utiliser d'outils électriques dont les fiches ne se branchent et ne se débranchent pas.
15. Faire réparer l'outil électrique par un électricien spécialisé
- Cet outil électrique est conforme aux dispositions de sécurité en vigueur. Les réparations ne doivent être menées à bien que par un électricien spécialisé qui utilisera des pièces de rechange d'origine. Sinon, l'utilisateur risque l'accident.
16. Attention !
- Pour votre propre sécurité, utilisez uniquement des accessoires et appareils auxiliaires indiqués dans le mode d'emploi ou recommandés et spécifiés par le fabricant. L'usage de tout autre outil ou accessoire que ceux recommandés dans le mode d'emploi ou dans le catalogue peut être à l'origine d'un risque de blessure corporelle.
17. Bruit
- Portez une protection auditive lors de l'utilisation du compresseur.
18. Remplacement du câble de raccordement
- Lorsque le câble de raccordement est endommagé, seul le fabricant ou un électricien agréé sont qualifiés pour le remplacer afin d'éviter tout danger. Risque d'électrocution !
19. Gonflage de pneus
- Contrôlez la pression de gonflage directement après le re gonflage en utilisant un manomètre adéquat, par exemple, celui d'une station-service.
20. Compresseurs transportables sur chantier
- Veillez à ce que toutes les conduites et raccords conviennent à la pression d'utilisation la plus élevée donnée pour le compresseur.
21. Lieu d'installation
- Placez impérativement le compresseur sur une surface plane.
22. Les tuyaux d'amenée devraient être équipés d'un câble de sécurité (par ex. un câble en acier) en cas de pressions supérieures à 7 bars.
23. Évitez de déposer des charges lourdes sur la tuyauterie en recourant à des raccords de flexibles pour éviter les points de pliure.
24. Utilisez un disjoncteur différentiel avec un courant de déclenchement de max. 30 mA. L'utilisation d'un disjoncteur différentiel réduit le risque de choc électrique.

## Consignes de sécurité supplémentaires

**Respectez les modes d'emploi correspondants des outils à air comprimé/appareils frontaux à air comprimé en présence !** Les remarques générales suivantes doivent en outre être respectées.

### Consignes de sécurité relatives au travail avec de l'air comprimé et des soufflettes à air comprimé

- Veillez à respecter une distance suffisante par rapport au produit (min. 2,50 m) et maintenez les outils à air comprimé/appareils frontaux à air comprimé à distance du compresseur pendant le fonctionnement.
- Le moteur du compresseur et les conduites atteignent des températures élevées lors du fonctionnement. Tout contact provoque des brûlures.
- L'air aspiré par le compresseur doit être maintenu exempt d'impuretés, elles pourraient entraîner des explosions ou des incendies dans le moteur du compresseur.
- Maintenez fermement le raccord du flexible pendant que vous le détachez. Vous éviterez ainsi de vous faire blesser par le tuyau qui vous échapperait.
- Portez des lunettes de protection lorsque vous travaillez avec la soufflette à air comprimé. Des corps étrangers et des pièces projetées par le souffle peuvent facilement provoquer des blessures.
- Lorsque vous utilisez le pistolet à air comprimé, portez des lunettes de protection et un masque respiratoire. Les poussières sont nocives pour la santé ! Les corps étrangers et projections de pièces peuvent aisément causer des blessures.
- Ne dirigez pas le jet d'air sur des personnes et ne nettoyez pas des vêtements sur le corps avec la soufflette à air comprimé. Risque de blessure !

**Avertissement !** Pendant son fonctionnement, cet outil électrique génère un champ électromagnétique. Ce champ peut, dans certaines circonstances, perturber les implants médicaux actifs ou passifs. Pour réduire les risques de blessures graves voire mortelles, nous recommandons aux personnes porteuses d'implants médicaux de consulter leur médecin, ainsi que le fabricant de leur implant avant d'utiliser l'outil électrique.

### Consignes de sécurité lors de l'utilisation d'appareils frontaux d'application au pistolet et de pulvérisation (par exemple, pistolet à peinture)

- Lors du remplissage, tenez l'appareil frontal d'application au pistolet à distance du compresseur afin qu'aucun liquide n'entre en contact avec le compresseur.

- Ne pulvérisez jamais au moyen des appareils frontaux d'application au pistolet (par exemple, pistolet à peinture) en direction du compresseur. L'humidité peut entraîner des risques électriques !
- Ne pas utiliser de peintures ou solvants dont le point de combustion est inférieur à 55 °C. Risque d'explosion !
- Ne pas chauffer les peintures et solvants. Risque d'explosion !
- En cas de traitement de liquides nocifs pour la santé, des dispositifs de filtrage (masques faciaux) sont indispensables pour la protection. Respecter également les indications fournies par les fabricants de ces types de substances concernant les mesures de protection.
- Les indications et marquages prescrits par l'ordonnance sur les substances dangereuses apposés sur les emballages extérieurs des matériaux traités doivent être respectés. Au besoin, des mesures de protection supplémentaires devront être prises, en particulier en ce qui concerne le port de vêtements et de masques adaptés.
- Il est interdit de fumer pendant la pulvérisation ou dans la zone de travail. Risque d'explosion ! Les vapeurs de peinture sont elles aussi facilement inflammables.
- Aucun foyer, flamme nue ou machine générant des étincelles ne doit être présent ou utilisé.
- Ne pas stocker ni consommer d'aliments et de boissons dans la zone de travail. Les vapeurs de peinture sont nocives pour la santé.
- La zone de travail doit être d'une superficie supérieure à 30 m<sup>3</sup> et un renouvellement d'air suffisant doit être garanti pendant la pulvérisation et le séchage.
- Ne pas pulvériser contre le vent. Par principe, respecter toujours les ordres donnés par les services de police locaux lors de la pulvérisation de produits de pulvérisation inflammables ou dangereux.
- Ne pas traiter de fluides, tels que du white spirit, de l'alcool butylique et du chlorure de méthylène avec un flexible de refoulement en PVC. Ces fluides détruiraient le flexible de refoulement.
- La zone de travail doit être isolée du compresseur afin qu'il ne puisse pas entrer en contact direct avec le fluide de travail.

#### Fonctionnement des réservoirs sous pression

- Toute personne qui utilise un réservoir sous pression doit le conserver en bon état, l'utiliser dans les règles de l'art, le surveiller, procéder immédiatement à tous les travaux d'entretien et de réparation nécessaires et prendre les mesures de sécurité nécessaires en fonction des circonstances.
- Les autorités compétentes peuvent imposer dans certains cas des mesures de surveillance particulières.

- Il ne faut pas utiliser un réservoir sous pression, lorsqu'il présente des vices qui menacent les employés ou les tierces personnes.
- Contrôlez le réservoir sous pression avant chaque utilisation pour déceler les traces de rouille et les détériorations. Il ne faut pas utiliser le compresseur dont le réservoir sous pression est rouillé ou endommagé. Vérifiez les dommages et adressez-vous au service après-vente.

Conservez bien ces consignes de sécurité.

## 6. Caractéristiques techniques

<b>Branchement secteur</b>	230 V ~ / 50 Hz
<b>Puissance moteur W</b>	1800
<b>Mode de fonctionnement</b>	S1
<b>Régime du compresseur</b>	2850 min <sup>-1</sup>
<b>Volume du réservoir sous pression (en litres)</b>	100
<b>Pression de service</b>	env. 8 bar
<b>Capacité de remplissage l / min.</b>	env. 322
<b>Volume de distribution effectif à 7 bar</b>	env. 129 l/min
<b>Volume de distribution effectif à 4 bar</b>	env. 177 l/min
<b>Volume de distribution effectif à 1 bar</b>	env. 226 l/min
<b>Niveau acoustique L<sub>WA</sub></b>	96 dB(A)
<b>Niveau pression acoustique L<sub>pA</sub></b>	72,9 dB(A)
<b>Imprécision K<sub>WA</sub></b>	2,89 dB
<b>Classe de protection</b>	IP20
<b>Poids de l'appareil en kg</b>	45
<b>Max. hauteur d'installation (au-dessus du niveau de la mer)</b>	1000 m

Les valeurs de niveau de bruit ont été déterminées conformément à l'EN ISO 3744.

Portez une protection auditive.

Les nuisances sonores peuvent entraîner une perte d'audition.

**⚠ Avertissement:** Le bruit peut avoir des conséquences graves sur la santé. Si le niveau sonore de la machine dépasse 85 dB (A), veuillez porter une protection auditive adaptée.

## 7. Avant la mise en service

- Ouvrez l'emballage et sortez-en délicatement l'appareil.
- Retirez l'emballage ainsi que les protections d'emballage et de transport (s'il y a lieu).
- Vérifiez que la fourniture est complète.
- Vérifiez que l'appareil et les accessoires n'ont pas été endommagés lors du transport.
- Conservez si possible l'emballage jusqu'à la fin de la période de garantie.

### ATTENTION

**L'appareil et les matériaux d'emballage ne sont pas des jouets ! Les enfants ne doivent en aucun cas jouer avec les sacs en plastique, films d'emballage et pièces de petite taille ! Il existe un risque d'ingestion et d'asphyxie !**

Assurez-vous, avant de brancher la machine, que les données se trouvant sur la plaque signalétique correspondent bien aux caractéristiques du réseau.

- Contrôlez si l'appareil n'est pas endommagé. Signalez immédiatement tout dommage au transporteur qui a livré le compresseur.
- Le compresseur doit être mis en place à proximité de l'alimentation en courant.
- Il faut éviter d'utiliser des rallonges trop longues et enroulées sur des tambours qui provoquent des chutes de tension et empêche la mise en route du moteur.
- En présence de températures inférieures à +5°C, il est possible que le moteur peine à démarrer.
- Veillez à ce que l'air aspiré soit sec et dénué de poussière.
- N'installez pas le compresseur dans un endroit humide ou mouillé.
- Le compresseur doit être utilisé uniquement dans des endroits adéquats (bonne ventilation, température ambiante de +5°C à 40°C). La pièce doit être exempte de poussières, d'acides, de vapeurs, de gaz explosifs ou inflammables.
- Le compresseur doit être utilisé dans des endroits secs. Il ne peut pas être utilisé dans des zones où il risque d'être éclaboussé par de l'eau.
- Le compresseur ne peut être utilisé à l'extérieur que brièvement dans des conditions ambiantes sèches.
- Le compresseur doit toujours être maintenu au sec et ne doit pas rester à l'extérieur après le travail.

## 8. Montage et utilisation

### ⚠ Attention !

**Avant la mise en service, il est impératif d'assembler l'appareil complètement !**

Pour le montage, vous avez besoin de :  
2 x clés à fourche de 14 mm et 17 mm (non comprises dans la livraison)

### 8.1 Montage des roues (fig. 6, 7)

- Passez l'axe de roue (d) dans la roue (3) en introduisant simultanément une rondelle (e) sur l'axe (d). Insérez ensuite l'axe de roue (d) au travers de l'orifice prévu à cet effet sur le compresseur et fixez la roue à l'aide de l'écrou hexagonal (g).
- Procédez comme indiqué ci-dessus pour la deuxième roue (3).

### 8.2 Montage du pied d'appui (fig. 5)

- Insérez le boulon hexagonal (a) au travers du pied (4). Il faut insérer une rondelle (c) entre le compresseur et le pied (4). Insérez les deux éléments assemblés dans l'orifice et fixez le boulon (a) en utilisant une rondelle (c) et un écrou hexagonal (b).
- Procédez de même pour fixer le deuxième pied (4), comme décrit ci-dessus.

### 8.3 Raccordement au réseau électrique

- Le compresseur est équipé d'un câble de raccordement a au réseau et d'une fiche de sécurité. Le compresseur peut être branché à toute prise de courant équipée d'une terre de 230V~ / 50 Hz et protégée par un fusible de 16 A.
- Veillez, avant la mise en service, à ce que la tension du secteur et la tension d'utilisation soient identiques en vous reportant à la plaque signalétique de la machine.
- Les longs câbles d'alimentation tout comme les rallonges, tambours de câble etc. provoquent des chutes de tension et peuvent empêcher le démarrage du moteur.
- Lorsque la température descend en dessous de +5° C, le moteur a du mal à démarrer

### 8.4 Interrupteur marche/arrêt (fig. 2)

- Faire basculer le bouton (8) en position I pour la mettre le compresseur en route.
- Pour arrêter le compresseur, faire basculer le bouton (8) en position 0.

### 8.5 Réglage de la pression (fig. 2)

- Le régulateur de pression (7) permet de régler la pression, la lire sur le manomètre (6).
- La pression réglée est transmise au raccord rapide (5).

### 8.6 Réglage du manocontact

- Le manocontact est réglé à l'usine.  
Pression d'enclenchement env. 6 bars  
Pression de mise hors circuit env. 8 bars.



### 8.7 Protection thermique du moteur (fig. 8 pos. 12)

- Le compresseur est équipé d'une protection thermique automatique contre les surcharges thermiques. La protection thermique s'active lorsque le moteur atteint une forte température.
- Le compresseur est arrêté. La remise en service ne peut intervenir que lorsque le moteur a refroidi et après réarmement manuel de la protection thermique.
- Procédez comme suit:
  - Laissez refroidir l'appareil,
  - Appuyez sur le bouton de la protection thermique (12)

### 8.8 Soupape de sécurité (fig. 1)

La soupape de sécurité (15) est réglée sur la pression maximale admissible du réservoir sous pression. Il est interdit de modifier le réglage de la soupape de sécurité ou de retirer la fixation de connexion (15.2) qui relie l'écrou de vidange (15.1) à son capuchon (15.3).

Pour avoir la garantie que la soupape de sécurité fonctionnera correctement en cas de besoin, elle doit être actionnée au moins toutes les 30 heures de fonctionnement et au moins 3 fois par an. Faites tourner l'écrou de vidange perforé (15.1) dans le sens inverse des aiguilles d'une montre pour l'ouvrir, puis tirez la tige de vanne vers l'extérieur sur l'écrou de vidange perforé (15.1) pour ouvrir l'évacuation de la soupape de sécurité. Vous pouvez à présent entendre que la soupape laisse l'air s'échapper. Resserrez ensuite l'écrou d'évacuation en le faisant tourner dans le sens des aiguilles d'une montre.

## 9. Raccordement électrique

**Le moteur électrique installé est prêt à fonctionner une fois raccordé. Le raccordement correspond aux spécifications des normes VDE et DIN en vigueur. Le branchement au secteur effectué par le client et la rallonge électrique utilisée doivent correspondre à ces spécifications.**

Lors de l'utilisation d'appareils frontaux d'application au pistolet et de pulvérisation, ainsi qu'en cas d'utilisation temporaire en extérieur, l'appareil doit impérativement être raccordé par le biais d'un disjoncteur différentiel avec un courant de déclenchement de max. 30 mA.

- Le produit répond aux exigences de la norme EN 61000-3-11 et est soumis à des conditions de raccordement spéciales. Autrement dit, il est interdit de le brancher sur n'importe quel point de raccordement.

- L'appareil peut entraîner des variations de tension passagères lorsque le réseau n'est pas favorable.
- Le produit est exclusivement prévu pour l'utilisation aux points de raccordement
  - a) qui ne dépassent pas une impédance de réseau maximale autorisée de «Z» ou ( $Z_{max} = 0.382 \Omega$ )
  - b) qui ont une intensité admissible du courant permanent d'au moins 100 A par phase.
- En tant qu'utilisateur, vous devez vous assurer, si nécessaire en consultant votre électricien local, que le point de raccordement avec lequel vous voulez utiliser le produit, répond à l'une des deux exigences a) ou b).

Câble de raccordement électrique défectueux  
Des détériorations de l'isolation sont souvent présentes sur les câbles de raccordement électriques.

Les causes peuvent en être :

- Des points de pression, si les câbles de raccordement passent par des fenêtres ou des portes entrebaillées.
- Des pliures dues à une fixation ou à un cheminement incorrects.
- Des coupures lorsque l'on a roulé sur le câble.
- Des détériorations de l'isolation dues à l'arrachement hors de la prise murale.
- Des fissures dues au vieillissement de l'isolation.

Les câbles de raccordement électriques endommagés de cette façon ne doivent pas être utilisés et, en raison de leur isolation défectueuse, sont mortellement dangereux.

Vérifiez régulièrement que les câbles de raccordement électriques ne sont pas endommagés.

Lors du contrôle, veillez à ce que le câble de raccordement ne soit pas connecté au réseau.

Les câbles de raccordement électriques doivent correspondre aux spécifications des normes VDE et DIN en vigueur. N'utilisez que des câbles marqués du signe H05VV-F.

Le marquage du type sur le câble de raccordement est obligatoire.

Moteur à courant alternatif

La tension du réseau doit être de 230 V~.

Les conducteurs des rallonges d'une longueur maximum de 25 m doivent avoir une section de 1,5 mm<sup>2</sup>.

Les raccordements et réparations de l'équipement électrique doivent être réalisés par un électricien.

Pour toute question, veuillez indiquer les caractéristiques suivantes :

- Type de courant du moteur
- Données figurant sur la plaque signalétique de la machine
- Données figurant sur la plaque signalétique du moteur

## 10. Nettoyage, maintenance, stockage et commande de pièces de rechange

### ⚠ Attention !

Retirez la prise du réseau pour chaque opération de réglage et de maintenance ! Risque d'électrocution !

### ⚠ Attention !

Attendez que l'appareil ait complètement refroidi ! Risque de brûlure!

### ⚠ Attention !

Avant tous travaux de nettoyage et de maintenance, détendez la pression de l'appareil ! Risque de blessure !

### 10.1 Nettoyage

- Maintenez l'appareil aussi propre et hors poussière que possible. Essayez l'appareil avec un chiffon propre ou soufflez dessus avec de l'air comprimé à basse pression.
- Nous recommandons de nettoyer l'appareil immédiatement après chaque utilisation.
- Nettoyez l'appareil régulièrement à l'aide d'un chiffon humide et un peu de savon noir. N'utilisez aucun produit de nettoyage ni détergent; ils pourraient endommager les pièces en matières plastiques de l'appareil. Veillez à ce que l'eau n'entre pas à l'intérieur de l'appareil.
- Débranchez le flexible et les outils de pulvérisation du compresseur avant de commencer le nettoyage. Le compresseur ne doit pas être lavé à l'eau, avec des solvants ou autres produits similaires.

### 10.2 Maintenance du réservoir sous pression (fig. 3)

⚠ Attention ! Pour garantir une bonne longévité du réservoir sous pression (2), il faut vider l'eau de condensation en ouvrant la vis de vidange fileté (1) après chaque utilisation. Évacuez tout d'abord la pression de la cuve au moyen de la soupape de décharge de surpression (15). Le bouchon fileté de vidange se dévisse en tournant dans le sens contraire des aiguilles d'une montre (en regardant du bas du compresseur vers la vis), afin que l'eau de condensation puisse s'échapper complètement du réservoir sous pression. Refermez ensuite le vis de vidange fileté (en tournant dans le sens des aiguilles d'une montre).

Contrôlez le réservoir sous pression avant chaque utilisation pour déceler d'éventuelles traces de rouille et des détériorations. Il ne faut pas utiliser un compresseur présentant un réservoir sous pression rouillé ou endommagé. Si vous constatez des dommages, veuillez vous adresser au service après-vente.

### 10.3 Stockage

#### ⚠ Attention !

Retirez la fiche du secteur, détendez l'appareil et tous les outils à air comprimé raccordés. Rangez le compresseur de manière à ce qu'aucune personne non autorisée ne puisse le mettre en service.

#### ⚠ Attention !

Conservez le compresseur dans un lieu sec et inaccessible aux personnes non autorisées. Ne le renversez pas, placez le uniquement debout !

#### 10.3.1 Évacuation du surplus de pression

Évacuez la surpression contenue dans le compresseur en éteignant le compresseur et en utilisant l'air comprimé restant dans le réservoir sous pression, par exemple à l'aide d'un outil à air comprimé tournant à vide ou avec une soufflette.

#### 10.4 Transport (fig. 1)

Le compresseur peut être déplacé en le faisant rouler après l'avoir soulevé à l'aide de sa poignée

## 11. Mise au rebut et recyclage

L'appareil se trouve dans un emballage permettant d'éviter les dommages dus au transport. Cet emballage est une matière première et peut donc être réutilisé ultérieurement ou être réintroduit dans le circuit des matières premières. L'appareil et ses accessoires sont en matériaux divers, comme par ex. des métaux et matières plastiques. Éliminez les composants défectueux en utilisant les filières d'élimination des déchets spéciaux. Renseignez-vous chez un revendeur spécialisé ou auprès de l'administration de votre commune !

### Ne pas jeter les vieux appareils avec les déchets ménagers!



Ce symbole indique que conformément à la directive relative aux déchets d'équipements électriques et électroniques (2012/19/UE) et aux lois nationales, ce produit ne doit pas être jeté avec les déchets ménagers. Ce produit doit être remis à un centre de collecte prévu à cet effet.

Le produit peut par ex. être retourné à l'achat d'un produit similaire ou être remis à un centre de collecte autorisé pour le recyclage d'appareils électriques et électroniques usagés. En raison des substances potentiellement dangereuses souvent contenues dans les appareils électriques et électroniques usagés, la manipulation non conforme des appareils usagés peut avoir un impact négatif sur l'environnement et la santé humaine. Une élimination conforme de ce produit contribue en outre à une utilisation efficace des ressources naturelles.

Pour plus d'informations sur les centres de collecte des appareils usagés, veuillez contacter votre municipalité, le service communal d'élimination des déchets, un organisme agréé pour éliminer les déchets d'équipements électriques et électroniques ou le service d'enlèvement des déchets

## 12. Pièces de rechange

Pour vous procurer des pièces de rechange, il faudra préciser les éléments suivants:

- Type de l'appareil
- Référence de l'appareil
- N° de série de l'appareil
- Référence de la pièce de rechange nécessaire

### Informations concernant le service après-vente

Il faut tenir compte du fait que pour ce produit les pièces suivantes sont soumises à une usure liée à l'utilisation et sont donc des consommables non couverts par la garantie.

Pièces d'usure\*: Cylindre, piston, segments de piston

\*Ne font pas partie de l'ensemble de livraison !

## 13. Dépannage

Panne	Cause possible	Remède
Le compresseur ne marche pas.	<ul style="list-style-type: none"> <li>• Pas de tension secteur.</li> <li>• Tension secteur trop basse.</li> <li>• Température extérieure trop faible.</li> <li>• Moteur surchauffé.</li> </ul>	<ul style="list-style-type: none"> <li>• Contrôler le câble, la fiche, le fusible et la prise de courant.</li> <li>• Évitez des rallonges trop longues. Utilisez des rallonges ayant des conducteurs d'une section suffisante</li> <li>• Ne pas travailler à une température inférieure à +5°C.</li> <li>• Laisser refroidir le moteur, le cas échéant, supprimer la raison de la surchauffe</li> </ul>
Le compresseur fonctionne, cependant aucune pression n'est présente.	<ul style="list-style-type: none"> <li>• Soupape anti-retour non étanche</li> <li>• Joints endommagés.</li> <li>• Vis fileté de vidange de condensat (1) non étanche.</li> </ul>	<ul style="list-style-type: none"> <li>• Remplacer la soupape anti-retour.</li> <li>• Contrôler les joints, faire remplacer les joints endommagés dans un atelier SAV.</li> <li>• Resserrer la vis manuellement. Contrôler le joint de la vis, le remplacer le cas échéant.</li> </ul>
Le compresseur fonctionne, la pression est affichée sur le manomètre, mais les outils ne fonctionnent pas.	<ul style="list-style-type: none"> <li>• Raccords de flexibles non étanches.</li> <li>• Raccord rapide non étanche.</li> <li>• Pression réglée à l'aide du régulateur de pression (7) trop faible.</li> </ul>	<ul style="list-style-type: none"> <li>• Contrôler le tuyau d'air comprimé et les outils, le cas échéant, le remplacer.</li> <li>• Contrôler le raccord rapide, le cas échéant, le remplacer</li> <li>• Ouvrir plus le régulateur de pression.</li> </ul>

<b>Indice:</b>	<b>Pagina:</b>
1. Introduzione .....	39
2. Descrizione dell'apparecchio (Fig. 1, 2).....	39
3. Dotazione .....	39
4. Utilizzo conforme .....	39
5. Avvertenze per la sicurezza.....	40
6. Dati tecnici.....	42
7. Prima della messa in servizio .....	42
8. Installazione e funzionamento .....	43
9. Collegamento elettrico .....	43
10. Pulizia, manutenzione, conservazione e ordinazione dei pezzi di ricambio .....	44
11. Smaltimento e riciclo.....	45
12. Ordine di pezzi di ricambio.....	45
13. Risoluzione dei guasti .....	46

## Legenda delle simboli sullo strumento

	<p>Prima dell'inizio istruzioni per l'uso e la sicurezza Leggere e seguire!.</p>
	<p>Indossare una protezione respiratoria.</p>
	<p>Indossare protezioni per l'udito.</p>
	<p>Fate attenzione alle parti molto calde.</p>
	<p>Segnalazione di tensione elettrica</p>
	<p>Attenzione al riavvio automatico. Tenere lontani i terzi dall'area di lavoro del dispositivo!</p>
	<p>Attenzione! Prima della prima messa in esercizio controllate il livello dell'olio e sostituite il relativo tappo a vite</p>
	<p>Non esporre la macchina alla pioggia. L'apparecchio può essere installato stazionario, stoccato e azionato solo a condizioni ambientali di asciutto.</p>
	<p>Specificazione del livello di pressione acustica in dB</p>



Non aprire il rubinetto prima che il tubo dell'aria sia collegato



Utilizzare l'apparecchio solo con il coperchio chiuso.

## 1. Introduzione

### Costruttore: scheppach

Fabrikation von Holzbearbeitungsmaschinen GmbH  
Günzburger Straße 69  
D-89335 Ichenhausen

### Gentile cliente,

Le auguriamo soddisfazione e successo con l'uso del suo nuovo apparecchio.

### Nota:

In base all'attuale normativa sulla responsabilità per danno da prodotti difettosi, il costruttore non è responsabile dei danni arrecati all'apparecchio o dall'apparecchio in caso di:

- uso non conforme,
- mancata osservanza delle istruzioni per l'uso,
- esecuzione di riparazioni da parte di terzi non autorizzati,
- montaggio e sostituzione con pezzi di ricambio non originali,
- utilizzo per scopi diversi da quelli previsti,
- guasto all'impianto elettrico causato dalla mancata osservanza delle norme e prescrizioni VDE 0100, DIN 57113 / VDE 0113.

### Si raccomanda in particolare quanto segue:

leggere integralmente il testo delle istruzioni per l'uso prima di procedere al montaggio e alla messa in funzione.

Questo manuale d'uso dovrebbe permetterle di conoscere la Sua macchina in modo semplice e di usare gli accessori disponibili in conformità con gli scopi previsti. Le istruzioni per l'uso contengono importanti indicazioni per utilizzare la macchina in modo sicuro, corretto ed economico, evitando rischi, limitando le riparazioni, circoscrivendo i periodi di inattività e aumentando l'affidabilità della macchina. Oltre alle norme di sicurezza riportate in questo manuale d'uso è assolutamente necessario rispettare le prescrizioni del Paese applicabili al funzionamento della macchina.

Il manuale d'uso deve essere conservato con la macchina, in una busta di plastica, al riparo dalla sporcizia e dall'umidità. Il manuale d'uso deve essere letto e rispettato scrupolosamente da tutti gli operatori prima di incominciare a lavorare. La macchina può essere utilizzata soltanto da persone formate all'uso e informate dei rischi che questo comporta. Va rispettata l'età minima prescritta.

Oltre agli avvisi di sicurezza contenuti nelle presenti istruzioni per l'uso e alle disposizioni speciali in vigore nel proprio Paese, devono essere rispettate le regole tecniche generalmente riconosciute per l'esercizio di macchine di lavorazione del legno.

Non ci assumiamo alcuna responsabilità in caso di incidenti o danni dovuti al mancato rispetto delle presenti istruzioni e delle avvertenze di sicurezza.

## 2. Descrizione dell'apparecchio (Fig. 1, 2)

1. Vite di scarico per l'acqua di condensa
2. Serbatoi a pressione
3. Ruota
4. Base
5. Giunto rapido (aria compressa regolata)
6. Manometro (la pressione impostata può essere letta)
7. Regolatore di pressione
8. Interruttore On/Off
9. Impugnatura di trasporto
10. Giunto rapido (pressione della caldaia)
11. Manometro (pressione della caldaia)
12. Protezione motore
13. Filtro dell'aria
14. Copripiedini
15. Valvola di sicurezza

## 3. Dotazione

- 1x compressore
- 2x ruote (3)
- 2x filtri dell'aria (13)
- 2x piedini (4)
- 2x copripiedini (14)
- 2x viti a testa esagonale M8 (a)
- 2x dadi esagonali M8 (b)
- 4x rondelle A8,4 (c)
- 2x bulloni da ruota (d)
- 4x rondelle A10,4 (e)
- 2x rosette elastiche A10,4 (f)
- 2x dadi esagonali M10 (g)

## 4. Utilizzo conforme

Il compressore viene utilizzato per generare aria compressa per utensili pneumatici che possono essere azionati con un flusso d'aria fino a 226 l/min. (ad es. gonfiagomme, pistola di soffiaggio e pistola a spruzzo).

Il compressore può essere azionato solo in ambienti interni asciutti e ben ventilati.

A causa della portata d'aria ridotta è possibile utilizzare solo limitatamente utensili che hanno un fabbisogno d'aria molto elevato (ad es. levigatrici orbitali, smerigliatrici diritte e avvitatori a impulsi).

La macchina deve essere usata solo per lo scopo prescritto. Utilizzi eccedenti tale impiego sono considerati non conformi all'impiego previsto.

Per eventuali danni o lesioni di qualsiasi tipo, è responsabile l'utente/operatore e non il costruttore.

Si osservi che i nostri dispositivi non sono destinati a uso commerciale, artigianale o industriale. Se l'apparecchio viene utilizzato per usi commerciali, artigianali o industriali, o per attività equivalenti, non è prevista alcuna garanzia.

## 5. Avvertenze per la sicurezza

**⚠ Attenzione!** Durante l'utilizzo di apparecchi elettrici e per prevenire scosse elettriche, pericoli di lesioni e di incendio, devono sempre essere osservate le seguenti indicazioni di sicurezza. Leggere completamente le indicazioni prima di utilizzare questo utensile e conservarle in buono stato per eventuali necessità future.

### Per un lavoro sicuro

1. Mantenere il luogo di lavoro in ordine.
  - Il disordine sulla postazione di lavoro comporta pericoli di incidenti.
2. Considerare le caratteristiche dell'ambiente di lavoro.
  - Non esporre gli apparecchi elettrici alla pioggia.
  - Non utilizzare apparecchi elettrici in ambienti umidi o bagnati. Pericolo di scosse elettriche!
  - Fare in modo che vi sia una buona illuminazione.
  - Non utilizzare apparecchi elettrici nelle vicinanze di liquidi infiammabili o di gas.
3. Proteggersi dalle scosse elettriche.
  - Evitare contatti con oggetti con messa a terra, quali ad esempio tubi, caloriferi, forni, refrigeratori.
4. Tenere lontano dalla portata dei bambini!
  - Non lasciare che altre persone accedano all'utensile e al cavo o sostino nell'area di lavoro.
5. Riporre gli elettroutensili non sicuri
  - Gli apparecchi elettrici non utilizzati devono essere conservati in un luogo asciutto, posto in posizione elevata oppure al chiuso, al di fuori della portata dei bambini.
6. Non sovraccaricare l'elettroutensile.
  - Si lavora meglio e in modo più sicuro nell'ambito della potenza indicata.
7. Indossare abbigliamento idoneo.
  - Non indossare abiti larghi o gioielli. Essi potrebbero essere attirati da elementi in movimento.
  - Per lavori all'aria aperta si raccomanda di indossare guanti di gomma e scarpe antiscivolo.
  - In presenza di capelli lunghi si prega di coprirli con una rete.
8. Utilizzare il cavo esclusivamente per lo scopo per cui è stato creato.
  - Non utilizzare il cavo per staccare la spina dalla presa. Salvaguardare il cavo da elevate temperature, olio e spigoli taglienti.

9. Prendersi cura con costanza degli attrezzi.
  - Conservare il compressore in modo pulito, idoneo e sicuro per lavorare.
  - Seguire le istruzioni per la manutenzione.
  - Controllare regolarmente il cavo di alimentazione dell'apparecchio elettrico e, in caso di danni, farlo sostituire da un tecnico specializzato.
  - Controllare regolarmente tutte le prolunghe e sostituirle qualora siano danneggiate.
10. Staccare la spina dalla presa di corrente.
  - In caso di mancato utilizzo dell'apparecchio elettrico, prima di effettuare interventi di manutenzione o di sostituzione di utensili quale lame, punte e frese.
11. Evitare l'accensione involontaria.
  - Assicurarsi che al momento dell'inserimento della spina nella presa elettrica, l'interruttore sia disinserito.
12. Utilizzare prolunghe per uso esterno
  - All'aperto utilizzare solamente prolunghe adeguate e contrassegnate per tale utilizzo.
  - Utilizzare l'avvolgicavo solo quando questo è srotolato.
13. Prestare attenzione.
  - Fare attenzione alle operazioni effettuate. Accingersi a compiere il lavoro con ragionevolezza. Non utilizzare l'apparecchio quando si è distratti.
14. Verificare l'apparecchio per identificare eventuali parti danneggiate.
  - Prima dell'uso dell'apparecchio, verificare il corretto funzionamento di tutti i dispositivi di protezione o sostituire le parti difettose.
  - Controllare che le parti mobili funzionino correttamente e che non siano bloccate, che non vi siano parti danneggiate. Tutte le parti devono essere montate in modo corretto e osservare tutte le condizioni atte a garantire un regolare funzionamento dell'apparecchio elettrico.
  - I dispositivi di sicurezza o le parti danneggiate devono essere riparati o sostituiti a regola d'arte da un'officina di riparazione riconosciuta, a meno di indicazioni diverse fornite nelle istruzioni d'uso.
  - Gli interruttori danneggiati devono essere sostituiti da un'officina del Centro Assistenza.
  - Non utilizzare cavi di collegamento difettosi o danneggiati.
  - Non utilizzare apparecchi elettrici il cui interruttore non può essere inserito e disinserito.
15. Far riparare l'apparecchio da un elettricista qualificato.
  - Questo apparecchio elettrico è conforme alle vigenti norme di sicurezza. Le riparazioni devono essere eseguite esclusivamente da persone qualificate utilizzando pezzi di ricambio originali; in caso contrario potrebbero derivare incidenti per l'utilizzatore.



16. Attenzione!
- Per la propria sicurezza, utilizzare solo accessori e dispositivi aggiuntivi specificati nel manuale di istruzioni o raccomandati dal produttore o specificati.
  - L'utilizzo di strumenti o accessori non raccomandati nel manuale d'uso o nel catalogo può provocare lesioni personali.
17. Rumore
- Quando si utilizza il compressore, ricorrere a una protezione uditiva.
18. Sostituzione del cavo di collegamento
- Se il cavo di alimentazione è danneggiato, deve essere sostituito dal costruttore o un elettricista qualificato al fine di evitare pericoli. Pericolo di scosse elettriche
19. Gonfiaggio di pneumatici
- Controllare la pressione immediatamente dopo il gonfiaggio con un manometro adatto, ad esempio presso una stazione di servizio.
20. Compressori portatili per lavori in cantiere
- Assicurarsi che tutti i tubi e i raccordi siano adatti per la pressione di esercizio massima consentita del compressore.
21. Luogo di installazione
- Posizionare il compressore su una superficie piana.
22. I tubi flessibili di alimentazione dovrebbero essere dotati di un cavo di sicurezza (ad es. un cavo di acciaio) in caso di pressioni superiori ai 7 bar.
23. Evitare carichi pesanti sul sistema di tubazioni impiegando raccordi portagomme per evitare la formazione di punti di piegatura.
24. Utilizzare sempre un interruttore differenziale con corrente di intervento pari a 30 mA. L'uso di un interruttore differenziale riduce il rischio di scossa elettrica.

#### Avvisi di sicurezza supplementari

**Rispettare le istruzioni di servizio corrispondenti dei rispettivi attrezzi pneumatici / dispositivi accessori ad aria compressa!** Occorre inoltre rispettare le indicazioni generali di seguito riportate.

#### Avvisi di sicurezza per lavori con aria compressa e pistola di soffiaggio

- Garantire una distanza sufficiente dal prodotto, sempre di almeno 2,50 m e tenere lontani gli attrezzi pneumatici / i dispositivi accessori ad aria compressa durante il funzionamento del compressore.
- Pompa compressore e linee raggiungono temperature elevate durante il funzionamento. Pericolo di ustioni.
- L'aria aspirata dal compressore deve essere mantenuta libera di impurità che possono provocare incendio o esplosione della pompa del compressore.

- Stringere a mano raccordi allentati del tubo. Per evitare di lesionare rapidamente il tubo nuovo.
- Quando si lavora con la pistola soffiaggio indossare occhiali di protezione. Corpi estranei e parti soffiate possono provocare lesioni.
- Indossare occhiali protettivi e una mascherina per la protezione delle vie aeree quando si lavora con la pistola ad aria compressa. Le polveri sono nocive per la salute! Corpi estranei e componenti soffiati via possono facilmente causare lesioni.
- Con la pistola di soffiaggio non soffiare su persone o pulire gli abiti indossati. Pericolo di infortuni!

**Avviso!** Questo elettroutensile genera un campo magnetico durante l'esercizio. Tale campo può danneggiare impianti medici attivi o passivi in particolari condizioni. Per ridurre il rischio di lesioni serie o mortali, si raccomanda alle persone con impianti medici di consultare il proprio medico e il produttore dell'impianto medico prima di utilizzare l'elettroutensile.

#### Indicazioni di sicurezza durante l'utilizzo di dispositivi accessori di spruzzaggio e spray (ad es. bombolette spray di vernice)

- Durante il riempimento del dispositivo accessorio di spruzzaggio e spray, tenere lontano il compressore al fine di evitare il contatto del liquido con il compressore.
- Non spruzzare mai con i dispositivi accessori di spruzzaggio (ad es. bombolette spray di vernice) nella direzione del compressore. L'umidità può provocare danni elettrici!
- Non utilizzare vernici o solventi con punto di infiammabilità inferiore a 55 °C. Pericolo di esplosione!
- Non riscaldare vernici e solventi. Pericolo di esplosione!
- Se vengono trattati liquidi nocivi per la salute, sono necessari apparecchi filtranti (maschere facciali) per la protezione. Osservare anche le informazioni fornite dai fabbricanti di tali sostanze per quanto riguarda le misure di protezione.
- Occorre osservare le informazioni e le marcature relative all'ordinanza sulle sostanze pericolose GefStoffV applicate sugli imballaggi esterni dei materiali lavorati. È necessario adottare eventualmente ulteriori misure di protezione, in particolare indossare indumenti e maschere adeguate.
- Non è consentito fumare durante il processo di spruzzatura o nell'area di lavoro. Pericolo di esplosione! Anche i fumi delle vernici sono altamente infiammabili.
- Non è consentita la presenza o l'uso di focolari, fiamme libere o macchine che emettono scintille.
- Non conservare o consumare cibi e bevande nell'area di lavoro. I fumi delle vernici sono nocivi per la salute.

- L'area di lavoro deve essere superiore a 30 m<sup>3</sup> e occorre garantire un sufficiente ricambio dell'aria durante la spruzzatura e l'asciugatura.
- Non spruzzare controvento. Osservare tassativamente le disposizioni dell'autorità di polizia locale quando si spruzzano materiali infiammabili o pericolosi.
- Non trattare in collegamento con il flessibile a pressione in PVC fluidi quali acqueragia, butanolo e diclorometano. Questi fluidi distruggono il flessibile a pressione.
- L'area di lavoro deve essere separata dal compressore in modo che non ci sia un contatto diretto con il mezzo di lavoro.

#### Funzionamento di serbatoi a pressione

- Chiunque gestisca un serbatoio a pressione deve mantenerlo in buono stato affinché funzioni correttamente, monitorare, rendere immediatamente necessari interventi di manutenzione e riparazione e soddisfare le condizioni di sicurezza necessarie.
- L'autorità di vigilanza può ordinare le misure di controllo necessarie nei singoli casi.
- Il serbatoio a pressione non deve essere utilizzato in caso di difetti, metterà in pericolo dipendenti o terzi.
- Controllare il serbatoio a pressione prima dell'utilizzo per eventuale presenza di ruggine e danni. Il compressore non deve funzionare con un serbatoio a pressione danneggiato o arrugginito. In caso di danni, contattare l'assistenza clienti.

Conservare bene le indicazioni di sicurezza.

## 6. Dati tecnici

Collegamento alla rete	230 V ~ / 50Hz
Potenza motore W	1800
Modalità operativa	S1
Numero di giri del compressore	2850 min <sup>-1</sup>
Volumi serbatoio a pressione (in litri)	100
Pressione di funzionamento	ca. 8 bar
Aspirazione teo. l/min	ca. 322
Portata effettiva a 7 bar	circa. 129 l/min
Portata effettiva a 4 bar	circa. 177 l/min
Portata effettiva a 1 bar	circa. 226 l/min
Livello di potenza acustica L <sub>WA</sub>	96 dB(A)
Livello di pressione acustica L <sub>pA</sub>	72,9 dB(A)
Incertezza K <sub>WA</sub>	2,89 dB

Grado di protezione	IP20
Peso dispositivo in kg	45
Altezza max. (slm)	1000 m

I valori di emissione acustica sono stati determinati secondo la direttiva EN ISO 3744.

Indossare una protezione acustica. L'esposizione al rumore può causare la perdita dell'udito.

**⚠ Avviso:** Il rumore può avere un grave impatto sulla salute. Se il rumore della macchina è superiore a 85 dB (A), usare degli otoprotettori adeguati.

## 7. Prima della messa in servizio

- Aprire la confezione ed estrarre con cautela l'apparecchio.
- Togliere il materiale di confezionamento e le protezioni per la confezione e il trasporto (se presenti).
- Verificare che il materiale fornito alla consegna sia completo.
- Controllare che l'apparecchio e gli accessori non presentino danni dovuti al trasporto.
- Conservare l'imballo, se possibile, fino alla scadenza della garanzia.

#### ATTENZIONE

**L'apparecchio e il materiale di imballaggio non sono un giocattolo!**

**I bambini non dovrebbero giocare con sacchetti di plastica, pellicole e piccoli componenti!**

**C'è il rischio che il materiale venga ingoiato e pericolo di soffocamento!**

Prima di effettuare il collegamento, osservare i dati di rete riportati sulla targhetta.

- Controllare il dispositivo per individuare eventuali danni da trasporto. Segnalare immediatamente eventuali danni alla ditta di trasporto dalla quale il compressore è stato consegnato.
- L'installazione del compressore deve avvenire in prossimità del consumatore.
- Evitare linee aeree lunghe e linee di alimentazione lunghe (cavo di estensione).
- Assicurarsi che l'aria aspirata sia asciutta e senza polvere.
- Non posizionare il compressore in ambienti umidi o bagnati.
- Il compressore può essere utilizzato solo in un ambiente idoneo (ben ventilato, temperatura ambiente da +5°C a 40°C). Nell'ambiente non devono trovarsi polvere, acidi, fumi, gas esplosivi o infiammabili.

- Il compressore è adatto per l'uso in ambienti asciutti. Negli ambienti in cui si lavora con spruzzi d'acqua, l'uso non è consentito.
- Il compressore può essere usato solo per breve tempo in ambienti esterni, a condizioni ambientali di asciutto.
- Il compressore deve sempre essere tenuto asciutto e non deve rimanere all'aperto dopo i lavori.

## 8. Installazione e funzionamento

### ⚠ Attenzione!

**Prima della messa in servizio montare completamente il dispositivo!**

Per l'installazione è necessario:

2 x chiavi fisse 14 mm e 17 mm (non in dotazione)

### 8.1 Montaggio delle ruote (Fig. 6-7)

- Inserire il bullone da ruota (d) nella ruota (3) infilando una rondella (e) sul bullone (d). Inserire ora il bullone da ruota (d) nel foro predisposto sul compressore. Spingere la rondella (c) con la rosetta elastica (f) sul bullone e fissare la ruota con il dado esagonale (g).
- Procedere come descritto in precedenza per la seconda ruota (3).

### 8.2 Montaggio dei piedi di supporto (Fig. 5)

- Spingere la vite a testa esagonale (a) attraverso il piedino (4). Posizionare una rondella (c) fra compressore e piedino (4). Ora inserire il gruppo attraverso il foro predisposto e fissare la vite (a) con rondella (c) e dado (b).
- Procedere come descritto in precedenza per il secondo piedino (4).

### 8.3 Collegamento alla rete elettrica

- Il compressore è dotato di un cavo di alimentazione con spina con messa terra. Questa può essere collegata a qualsiasi presa con messa a terra da 230V ~ / 50 Hz, con una potenza di 16 A.
- Prima dell'uso, assicurarsi che la tensione di rete corrisponda alla tensione di esercizio e alla potenza del motore indicate sulla targhetta dati.
- Evitare cavi lunghi, nonché prolunghe, avvolgicavo ecc. che possano causare la caduta di tensione e impedire l'avviamento del motore.
- A temperatura inferiore a +5°C l'avvio del motore diventa difficoltoso a causa dell'attrito.

### 8.4 Interruttore On/Off (Fig. 2)

- Premendo il pulsante (8) in posizione I il compressore si accende.
- Per spegnere il compressore il pulsante (8) deve essere premuto in posizione 0.

### 8.5 Regolazione della pressione (Fig. 2)

- Con il regolatore di pressione (7) è possibile impostare la pressione sul manometro (6).
- La pressione impostata può essere rimossa con il giunto rapido (5).

### 8.6 Impostazione pressostato

- Il pressostato è preimpostato in fabbrica.  
Pressione in ingresso ca. 6 bar  
Pressione in uscita ca. 8 bar

### 8.7 Interruttore di sovraccarico (Fig. 8 Pos. 12)

- Il compressore dispone di una protezione automatica contro il sovraccarico termico. La protezione si attiva nel caso in cui venga raggiunta una temperatura troppo elevata del motore.
- L'apparecchio viene disattivato. Una nuova messa in funzione dell'apparecchio è quindi possibile soltanto dopo il raffreddamento e in seguito a un reset manuale.
- In seguito all'attivazione, procedere nel seguente modo:
  - lasciar raffreddare l'apparecchio,.
  - azionare l'interruttore di sovraccarico (12)

### 8.8 Valvola di sicurezza (Fig. 1)

La valvola di sicurezza (15) è regolata sulla massima pressione ammessa del serbatoio di pressione. Non è possibile spostare la valvola di sicurezza oppure rimuovere il dispositivo di collegamento (15.2) tra il dado di scarico (15.1) e la relativa calotta (15.3).

Affinché la valvola di sicurezza funzioni in maniera corretta secondo necessità, questa deve essere azionata ogni 30 ore di servizio, in ogni caso almeno 3 volte all'anno. Ruotare il dado di scarico (15.1) perforato in senso antiorario per aprirlo, quindi tirare manualmente lo stelo della valvola verso l'esterno sopra il dado di scarico (15.1) perforato per aprire lo sfogo della valvola di sicurezza. La valvola a questo punto scarica l'aria in maniera percettibile. Serrare poi nuovamente il dado di scarico in senso orario.

## 9. Collegamento elettrico

**Il motore elettrico installato è pronto per l'uso. Il collegamento è conforme alle normative VDE e DIN in vigore. Il collegamento di rete usato e le eventuali prolunghe devono soddisfare queste prescrizioni.**

Durante i lavori con i dispositivi accessori di spruzzaggio e spray nonché in caso di applicazione provvisoria all'aperto, occorre collegare assolutamente l'apparecchio ad una corrente di intervento di 30 mA tramite un interruttore differenziale.

- Il prodotto soddisfa i requisiti della norma EN 61000-3-11 ed è soggetto a condizioni speciali di collegamento. Ciò significa che non ne è consentito l'uso con collegamento prese scelte a piacimento.
- In caso di condizioni di rete sfavorevoli l'apparecchio può causare delle variazioni temporanee di tensione.
- Il prodotto è concepito solo per l'utilizzo collegato a prese che
  - a) non superino una massima impedenza di rete „Z“, oppure ( $Z_{max} = 0.382 \Omega$ )
  - b) che abbiano una resistenza di corrente continua della rete almeno di 100 A per fase.
- In qualità di utilizzatore, dovete assicurare, se necessario rivolgendovi al vostro ente di fornitura dell'energia elettrica, che la presa di collegamento dalla quale volete azionare il prodotto soddisfi uno dei due requisiti citati a) oppure b).

#### **Cavi elettrici di collegamento danneggiati.**

I cavi elettrici sono spesso danneggiati al livello dell'isolamento.

Le cause possono essere:

- Presenza di punti di compressione, quando i cavi di collegamento sono fatti passare attraverso le fessure delle finestre e delle porte.
- I cavi di collegamento sono fissati in modo o in direzione impropria.
- Lesioni nei punti di collegamento dei cavi.
- Problemi di isolamento derivati dalla errata installazione della presa a muro.
- Presenza di fenditure conseguenti all'invecchiamento dell'isolante.

Questi collegamenti elettrici danneggiati non possono essere usati e sono rischiosi per la vita a causa del mancato isolamento.

Controllare regolarmente i cavi elettrici per accertarsi che non siano danneggiati. Accertarsi che durante il controllo il cavo non sia collegato alla rete elettrica. I collegamenti elettrici devono essere conformi alle normative VDE e DIN. Utilizzare esclusivamente cavi di collegamento recanti il contrassegno H05VV-F. L'indicazione della tipologia è riportata sul cavo di collegamento.

#### **Motore a corrente alternata**

La tensione di rete deve essere di 230 V~.

Le prolunghie devono essere lunghe fino a 25 m e devono avere una sezione di 1,5 mm quadrati.

Gli interventi all'impianto elettrico devono essere effettuati solo da tecnici specializzati in apparecchiature elettriche.

Quando si chiedono informazioni fornire i seguenti dati:

- Tipo di alimentazione del motore
- Dati della piastrina delle specifiche della macchina
- Dati della piastrina delle specifiche del motore

## **10. Pulizia, manutenzione, conservazione e ordinazione dei pezzi di ricambio**

### **⚠ Attenzione!**

**Prima di ogni intervento di pulizia e manutenzione staccare la presa elettrica. Pericolo di lesioni da sovratensioni!**

### **⚠ Attenzione!**

Attendere che il dispositivo si sia completamente raffreddato! Pericolo di ustioni!

### **⚠ Attenzione!**

Prima di tutti gli interventi di pulizia e manutenzione il dispositivo pressione deve essere depressurizzato! Pericolo di infortuni!

### **10.1 Pulizia**

- Mantenere il dispositivo senza polvere e sporco, per quanto possibile. Pulire il dispositivo con un panno pulito o soffiare con aria compressa a bassa pressione.
- Si consiglia di pulire il dispositivo dopo ogni utilizzo.
- Pulire l'apparecchio con un panno umido e un po' di sapone. Non usare solventi o detersivi che potrebbero danneggiare le parti in plastica dell'apparecchio. Fare attenzione a non far entrare acqua nell'apparecchio.
- Tubo e dispositivi di spruzzo devono essere scollegati dal compressore prima della pulizia. Il compressore non può essere pulito con acqua, solventi o simili.

### **10.2 Manutenzione del serbatoio di pressione (Fig. 3)**

**⚠ Attenzione!** Per garantire una maggiore durata, dopo ogni utilizzo il serbatoio di pressione (2) deve essere scaricato dalla condensa aprendo la vite di scarico (1). Prima di tutto, scaricare la pressione della caldaia attraverso la valvola limitatrice di pressione (15). Aprire la vite di scarico ruotando in senso antiorario (direzione indicata alla base del compressore sulla vite) in modo che l'acqua di condensa venga scaricata dal serbatoio a pressione. Quindi chiudere la vite di scarico (girare in senso orario). Controllare il serbatoio a pressione prima dell'utilizzo per identificare l'eventuale presenza di ruggine e danni.

Il compressore non deve funzionare con un serbatoio a pressione danneggiato o arrugginito. In caso di danni, contattare l'assistenza clienti.

### **10.3 Conservazione**

#### **⚠ Attenzione!**

Staccare la spina di alimentazione, scaricare il dispositivo e tutti gli accessori ad aria compressa collegati. Spegnerne il compressore in modo che non possa essere usato da persone non autorizzate.

### ⚠ **Attenzione!**

Conservare il compressore in un luogo asciutto e inaccessibile per l'ambiente non autorizzato. Non inclinare, tenere solo in posizione eretta!

#### **10.3.1 Scarico di sovrappressione**

Scaricare l'eccesso di pressione nel compressore spegnendo il compressore e consumare l'aria compressa presente nel serbatoio a pressione, ad es. con uno strumento ad aria compressa al minimo o con una pistola.

#### **10.4 Trasporto (Fig. 1)**

Il compressore può essere trasportato inclinandolo sulle ruote afferrandolo dalla maniglia.

## **11. Smaltimento e riciclo**

Il dispositivo viene fornito in una confezione per evitare danni durante il trasporto. Questa confezione è realizzata con materie prime e può quindi essere riutilizzata o può essere riciclata. Il dispositivo e i suoi accessori sono realizzati con materiali differenti come il metallo e la plastica. Portare i componenti difettosi in luoghi idonei allo smaltimento di rifiuti pericolosi. Chiedere al proprio rivenditore o al proprio Comune di residenza!

### **Non smaltire i dispositivi usati insieme ai rifiuti domestici!**



Questo simbolo indica che il prodotto non deve essere smaltito con i rifiuti domestici come da direttiva per gli strumenti elettrici ed elettronici usati (2012/19/UE) e in base alle leggi naziona-

li. Questo prodotto deve essere consegnato presso un apposito centro di raccolta. Questo può essere eseguito ad es. restituendo il prodotto vecchio all'atto dell'acquisto di un prodotto simile o consegnandolo presso un centro di raccolta autorizzato al riciclaggio di strumenti elettrici ed elettronici usati.

La gestione impropria di dispositivi usati può ripercuotersi negativamente sull'ambiente e sulla salute umana, a causa di sostanze potenzialmente pericolose spesso contenute negli strumenti elettrici ed elettronici.

Uno smaltimento corretto del prodotto contribuisce inoltre a sfruttare in modo efficiente le risorse.

Le informazioni sui centri di raccolta per dispositivi usati sono reperibili presso la propria amministrazione comunale, l'azienda municipalizzata per la nettezza urbana, un centro autorizzato allo smaltimento di strumenti elettrici ed elettronici usati o presso il servizio di nettezza urbana.

## **12. Ordine di pezzi di ricambio**

In caso di ordinazione di pezzi di ricambio è necessario indicare quanto segue:

- Modello dell'apparecchio
- Numero articolo dell'apparecchio
- Numero identificativo del dispositivo
- Codice di ricambio del pezzo di ricambio necessario

### **Informazioni sul Servizio Assistenza**

Si deve tenere presente che le seguenti parti di questo prodotto sono soggette a un'usura naturale o dovuta all'uso ovvero che le seguenti parti sono necessarie come materiali di consumo.

Parti soggette ad usura \*: Cilindri, pistoni, anelli m di tenuta dei pistoni

\* non necessariamente compreso tra gli elementi forniti!

### 13. Risoluzione dei guasti

Guasto	Possibile causa	Soluzione
Il compressore non funziona.	<ul style="list-style-type: none"> <li>• Tensione di rete assente.</li> <li>• Tensione troppo bassa.</li> <li>• Temperatura esterna troppo bassa.</li> <li>• Motore surriscaldato</li> </ul>	<ul style="list-style-type: none"> <li>• Verificare cavo, spina, fusibile e presa.</li> <li>• Evitare prolunghe troppo lunghe. Utilizzare cavi con sufficienti sezioni.</li> <li>• Non utilizzare con una temperatura esterna inferiore a +5° C.</li> <li>• Lasciare raffreddare il motore, se necessario, eliminare la causa del guasto.</li> </ul>
Il compressore funziona, ma senza pressione.	<ul style="list-style-type: none"> <li>• Perdita della valvola di non ritorno</li> <li>• Guarnizioni rotte.</li> <li>• Perdita della vite di scarico dell'acqua di condensa (1).</li> </ul>	<ul style="list-style-type: none"> <li>• Sostituire la valvola di non ritorno.</li> <li>• Controllare le guarnizioni, far sostituire le guarnizioni rotte in un'officina.</li> <li>• Serrare la vite a mano. Controllare la guarnizione sulla vite, se necessario sostituirla.</li> </ul>
Il compressore è in funzione, la pressione è indicata sul manometro, tuttavia gli strumenti non funzionano.	<ul style="list-style-type: none"> <li>• I flessibili di collegamento perdono.</li> <li>• Il giunto rapido perde.</li> <li>• Impostare il regolatore di pressione (7) a una pressione più bassa.</li> </ul>	<ul style="list-style-type: none"> <li>• Verificare il tubo flessibile e gli utensili, se necessario sostituire.</li> <li>• Verificare il giunto rapido, se necessario sostituirlo.</li> <li>• Aprire nuovamente il regolatore di pressione.</li> </ul>

<b>Obsah:</b>	<b>Strana:</b>
1. Úvod .....	50
2. Popis prístroja (obr. 1, 2) .....	50
3. Rozsah dodávky (obr. 1-4) .....	50
4. Správny spôsob použitia .....	50
5. Bezpečnostné pokyny .....	51
6. Technické údaje .....	53
7. Pred uvedením do prevádzky.....	53
8. Zloženie a obsluha .....	54
9. Elektrická prípojka.....	54
10. Čistenie, údržba a skladovanie .....	55
11. Likvidácia a recyklácia .....	56
12. Objednávanie náhradných dielov.....	56
13. Odstraňovanie porúch .....	57

## Vysvetlenie symbolov na zariadení

	<p>Pred uvedením do prevádzky si prečítajte návod na obsluhu a bezpečnostné upozornenia a dodržiavajte ich!</p>
	<p>Používajte ochranu dýchacích ciest.</p>
	<p>Používajte ochranu sluchu.</p>
	<p>Výstraha pred horúcimi dielmi</p>
	<p>Výstraha pred elektrickým napätím</p>
	<p>Výstraha! Jednotka je riadená diaľkovo a môže sa rozbehnúť bez predchádzajúceho varovania. Zabráňte prístupu tretích osôb do pracovnej oblasti zariadenia!</p>
	<p>Pozor! Pred uvedením do prevádzky skontrolovať stav oleja a vymeniť olejovú zátku!</p>
	<p>Nevystavujte stroj dažďu. Zariadenie sa smie umiestniť, uskladniť a prevádzkovať len v suchých okolitých podmienkach.</p>
	<p>Údaj o hladine akustického tlaku</p>





Ohút neotvorte dovtedy, dokým nie je pripojená vzduchová hadica



Spúšťajte zariadenie len s uzavretým krytom

## 1. Úvod

### Výrobca: scheppach

Fabrikation von Holzbearbeitungsmaschinen GmbH  
Günzburger Straße 69  
D-89335 Ichenhausen

### Vážený zákazník,

Želáme Vám veľa zábavy a úspechov pri práci s Vaším novým prístrojom.

### Poznámka,

V súlade s platnými zákonmi, ktoré sa týkajú zodpovednosti za výrobok, výrobca zariadenia nepreberá zodpovednosť za poškodenia výrobku alebo za škody spôsobené výrobkom, ku ktorým došlo z nasledujúcich dôvodov:

- nesprávnej manipulácie,
- nedodržania pokynov na obsluhu,
- opravy vykonanej treťou stranou, opravy nevykonanej v autorizovanom servise,
- montáže neoriginálnych dielcov alebo použitia neoriginálnych dielcov pri výmene,
- iného než špecifikované použitia,
- poruchy elektrického systému, ktorá bola spôsobená nedodržaním elektrických predpisov a predpisov VDE 0100, DIN 57113, VDE0113.

### Odporúčame:

Pred montážou a obsluhou tohto zariadenia si prečítajte kompletný text v návode na obsluhu.

Pokyny na obsluhu sú určené na to, aby sa používateľ oboznámil s týmto zariadením a aby pri jeho použití využil všetky jeho možnosti v súlade s uvedenými odporučeniami.

Tento návod na obsluhu obsahuje dôležité informácie o tom, ako vykonávať bezpečnú, profesionálnu a hospodárnu obsluhu stroja, ako zabrániť rizikám, ako ušetriť náklady na opravy, ako skrátiť časy prestojov a ako zvýšiť spoľahlivosť a predĺžiť prevádzkovú životnosť stroja. Okrem bezpečnostných predpisov uvedených v návode na obsluhu musíte dodržiavať tiež platné predpisy, týkajúce sa prevádzky stroja vo vašej krajine.

Uchovávajte návod na obsluhu stále v blízkosti stroja a uložte ho do plastového obalu, aby bol chránený pred nečistotami a vlhkosťou. Prečítajte si návod na obsluhu pred každým použitím stroja a dôkladne dodržiavajte v ňom uvedené informácie. Stroj môžu obsluhovať iba osoby, ktoré boli riadne preškolené v jeho obsluhu a ktoré boli riadne informované o rizikách spojených s jeho obsluhou. Pri obsluhu stroja musí byť splnený stanovený minimálny vek.

Popri bezpečnostných pokynoch a upozorneniach obsiahnutých v tomto návode na obsluhu a zvláštnych predpisoch vašej krajiny je nutné dodržiavať všeobecne uznávané technické predpisy pre prevádzku. Nepreberáme ručenie za žiadne nehody alebo škody, ktoré vznikli nedodržaním tohto návodu a bezpečnostných upozornení.

## 2. Popis prístroja (obr. 1, 2)

1. Výpustná skrutka pre kondenzovanú vodu
2. Tlaková nádoba
3. Koleso
4. Oporná noha
5. Rýchlospojka (regulovaný stlačený vzduchu)
6. Manometer (možnosť odčítania nastaveného tlaku)
7. Regulátor tlaku
8. Zapínač/vypínač
9. Prepravná rukoväť
10. Rýchlospojka (tlak v kotle)
11. Manometer (tlak v kotle)
12. Ochrana motora
13. Vzduchový filter
14. Krytka nohy
15. Poistný ventil

## 3. Rozsah dodávky (obr. 1-4)

- 1x kompresor
- 2x kolesá (3)
- 2x vzduchový filter (13)
- 2x oporná noha (4)
- 2x krytka nohy (14)
- 2x skrutka so šesťhrannou hlavou M8 (a)
- 2x šesťhranná matica M8 (b)
- 4x podložka A8,4 (c)
- 2x čap kolesa (d)
- 4x podložka A10,4 (e)
- 2x pružný krúžok A10,4 (f)
- 2x šesťhranná matica M10 (g)

## 4. Správny spôsob použitia

Kompresor slúži na výrobu stlačeného vzduchu pre pneumaticky poháňané nástroje, ktoré sa môžu prevádzkovať s množstvom vzduchu do cca 226 l/min (napr. plnenie pneumatík, vyfukovacia pištoľ a lakovacia pištoľ).

Kompresor sa smie prevádzkovať len v suchých a dobre vetraných vnútorných priestoroch.

Z dôvodu obmedzeného množstva dopravovaného vzduchu je podmienené možné prevádzkovanie nástrojov, ktoré vykazujú veľmi vysokú spotrebu vzduchu (napr. vibračná brúska, tyčová brúska a nárazový ťahovač).

Prístroj smie byť použitý len na ten účel, na ktorý bol určený. Každé iné odlišné použitie sa považuje za nespĺňajúce účel použitia. Za škody alebo zranenia akéhokoľvek druhu spôsobené nesprávnym používaním ručí používateľ/obsluhujúca osoba, nie však výrobca.

Prosím berte ohľad na skutočnosť, že naše prístroje neboli svojim určením konštruované na profesionálne, remeselnícke ani priemyselné použitie.

Nepreberáme žiadne záručné ručenie, ak sa prístroj bude používať v profesionálnych, remeselníckych alebo priemyselných prevádzkach ako aj na činnosti rovnocenné s takýmto použitím.

## 5. Bezpečnostné pokyny

**⚠ Pozor!** Pri používaní elektrických prístrojov je nutné na ochranu pred zásahom elektrickým prúdom, pred nebezpečenstvom poranenia a nebezpečenstvom požiaru dodržiavať nasledujúce základné bezpečnostné upozornenia. Predtým ako použijete tento elektrický prístroj, prečítajte si všetky bezpečnostné upozornenia a dobre ich uschovajte.

### Bezpečná práca

1. Udržujte Vaše pracovisko vždy v čistom stave
  - Neporiadok na pracovisku môže spôsobiť nebezpečenstvo úrazu.
2. Dbajte na vplyvy okolia
  - Nevystavujte elektrické prístroje dažďu.
  - Nepoužívajte elektrické nástroje vo vlhkom alebo mokrom prostredí. Nebezpečenstvo elektrického úderu!
  - Postarajte sa o dobré osvetlenie. Nepoužívajte elektrické prístroje v blízkosti horľavých tekutín alebo plynov.
  - Elektrické prístroje nepoužívajte na miestach, kde hrozí nebezpečenstvo vzniku požiaru alebo výbuchu.
3. Chráňte sa pred elektrickým úrazom
  - Zabráňte telesnému dotyku s uzemnenými predmetmi, ako napríklad potrubnými rúrami, radiátormi, pecami, chladničkami.
4. Zabráňte prístup deťom!
  - Nedovoľte iným osobám dotýkať sa prístroja alebo káblu počas práce, zabráňte im vstupu do Vašej pracovnej oblasti.
5. Ukladajte Vaše prístroje na bezpečnom mieste
  - Nepoužívané nástroje musia byť uskladnené v suchej, uzatvorenej miestnosti a mimo dosahu detí.
6. Nepreťažujte Vaše prístroje
  - Práca je dôkladnejšia a bezpečnejšia v rozmedzí uvedeného výkonu prístroja.
7. Pri práci používajte vhodný pracovný odev
  - Nenoste pri práci s prístrojom voľné oblečenie ani šperky. Môžu byť totiž zachytené pohyblivými súčiastkami.
  - Pri prácach vonku sa odporúčajú gumené rukavice a protišmyková pevná obuv.
  - Ak máte dlhé vlasy, používajte sieťku na vlasy.
8. Nepoužívajte kábel na iné účely
  - Nenoste prístroj zavesený za elektrický kábel a nepoužívajte ho na vyťahovanie zástrčky von zo zásuvky. Chráňte elektrický kábel pred teplom, olejom a ostrými hranami.
9. Dôkladne ošetrujte Vaše prístroje
  - Udržujte váš kompresor vždy čistý, aby ste mohli pracovať dôkladne a bezpečne.
  - Dodržiavajte predpisy pre údržbu. Pravidelne kontrolujte zástrčku a kábel, a pri eventúálnom poškodení ich nechajte vymeniť autorizovaným odborníkom.
  - Pravidelne kontrolujte predlžovací kábel a nahradte káble, ktoré sú poškodené.
10. Zástrčku vytiahnite zo zásuvky.
  - Pri nepoužívaní elektrického prístroja, pred údržbou a pri výmene nástrojov, napr. pílového kotúča, vrtáka, frézy.
11. Zabráňte neúmyselnému nábehu.
  - Uistite sa, že je spínač pri zasunutí zástrčky do zásuvky vypnutý.
12. Pre vonkajšiu oblasť používajte predlžovací kábel.
  - Na voľnom priestranstve používajte iba povolené a príslušne označené predlžovacie káble.
  - Používajte káblový bubon iba v rozvinutom stave.
13. Buďte opatrní.
  - Dávajte pozor na to, čo robíte. Pri práci používajte rozum. Elektrický prístroj nepoužívajte, ak sa nesústredíte.
14. Pravidelne kontrolujte prípadné poškodenia vášho prístroja
  - Pred ďalším používaním prístroja starostlivo skontrolovať, či sú ochranné zariadenia alebo ľahko poškodené súčiastky stále v náležitom funkčnom stave podľa predpisov.
  - Skontrolujte, či je funkcia všetkých pohyblivých dielov prístroja v poriadku, t.j. či nedochádza k ich blokovaní alebo nie sú poškodené. Všetky diely musia byť správne namontované, aby sa zabezpečila bezpečnosť prístroja.
  - Poškodené ochranné zariadenia a súčiastky musia byť odborne opravené alebo vymenené v zákazníckom servise, pokiaľ nie je v návodoch na obsluhu uvedené inak.
  - Poškodené spínače musia byť nahradené v zákazníckom servise.
  - Nepoužívajte poškodené alebo poškodené prípojné káble.
  - V žiadnom prípade nepoužívajte prístroje, ak na nich nie je možné vypnúť a zapnúť ich vypínač.

15. Elektrický prístroj nechajte opraviť vyučeným elektrikárom.
  - Tento elektrický prístroj je v súlade s príslušnými bezpečnostnými smernicami. Opravy smie vykonávať len odborný elektrikár, v opačnom prípade môže dôjsť k úrazu obsluhujúcej osoby.
16. Pozor!
  - Používajte kvôli vašej vlastnej bezpečnosti vždy len príslušenstvo a prídavné zariadenia, ktoré sú uvedené v návode na obsluhu alebo sú odporúčané resp. uvádzané výrobcom prístroja. Použitie obrábacích nástrojov alebo príslušenstva, ktoré nie sú uvedené v návode na obsluhu alebo v katalógu, môže pre vás osobne znamenať vznik eventuálneho nebezpečenstva zranenia
17. Hluk
  - Pri používaní kompresora používať ochranu sluchu.
18. Výmena prípojného vedenia
  - V prípade poškodenia prípojného vedenia sa musí vymeniť výrobcom alebo odborným elektrikárom, aby sa zabránilo rizikám. Nebezpečenstvo elektrického úderu!
19. Plnenie pneumatík
  - Skontrolujte tlak pneumatík bezprostredne po naplnení pomocou vhodného tlakomeru, napr. na čerpacej stanici.
20. Pojazdné kompresory v prevádzke na stavbách
  - Dbajte nato, aby boli všetky hadice a armatúry vhodné pre najvyšší prípustný pracovný tlak kompresoru.
21. Miesto postavenia
  - Postavte kompresor len na rovnú plochu.
22. V prípade tlaku vyššieho ako 7 barov by mali byť privádzacie hadice vybavené bezpečnostným káblom (napr. drôteným lanom).
23. Zabráňte silným zaťaženiam na systém vedení tým, že použijete flexibilné hadicové prípojky, aby ste zabránili zalomeným miestam.
24. Používajte prúdový chránič s vypínacím prúdom 30 mA alebo menším. Používanie ochranného vypínača proti chybnému prúdu znižuje riziko zásahu elektrickým prúdom.

## DODATOČNÉ BEZPEČNOSTNÉ UPOZORNENIA

**Dodržiavajte príslušné návody na obsluhu jednotlivých pneumatických nástrojov/pneumatických prídavných prístrojov!** Nasledujúce všeobecné pokyny sa musia dodatočne dodržiavať.

Bezpečnostné pokyny pre prácu so stlačeným vzduchom a vyfukovacími pištoľami

- Dbajte na dostatočnú vzdialenosť od produktu, min. však 2,50 m a udržiavajte pneumatické nástroje/pneumatické prídavné prístroje počas prevádzky v dostatočnej vzdialenosti od kompresora.

- Hustiaca pumpa a vedenia dosahujú počas prevádzky vysoké teploty. Kontakt môže viesť k popáleniam.
- Vzduch nasávaný kompresorom nesmie obsahovať prímеси, ktoré by mohli v hustiacej pumpe viesť k vzniku požiarov alebo explózií.
- Pri uvoľňovaní hadicovej spojky pevne držte rukou spojkový diel hadice. Takto zabránite prípadnému zraneniu spätným úderom hadice.
- Pri práci s vyfukovacou pištoľou používať ochranné okuliare. Cudzími telesami a odfúknutými časťami je ľahko možné spôsobiť prípadné zranenia.
- Pri prácach s pneumatickou pištoľou noste ochranné okuliare a respirátor. Prach je zdraviu škodlivý! Cudzí telesá a vyfúknuté diely môžu ľahko spôsobiť poranenia.
- Vyfukovacou pištoľou nesmerovať prúd vzduchu na osoby alebo na odev na tele. Nebezpečenstvo poranenia!

**Varovanie!** Tento elektrický prístroj vytvára počas prevádzky elektromagnetické pole. Toto pole môže za určitých okolností ovplyvniť aktívne alebo pasívne implantáty. Na zníženie nebezpečenstva závažných alebo smrteľných poranení odporúčame osobám s implantátmi prekonzultovať situáciu so svojím lekárom a výrobcom implantátu ešte predtým, ako začnú obsluhovať elektrický prístroj.

## Bezpečnostné upozornenia pri používaní postrekovacích a rozprašovacích prídavných zariadení (napr. rozprašovače farby)

- Udržiavajte rozprašovacie prídavné zariadenie v dostatočnej vzdialenosti od kompresora, aby sa nedostal do kontaktu s tekutinou.
- Používajte rozprašovacie prídavné zariadenia (napr. rozprašovače farby) v smere kompresora. Vlhkosť môže viesť ku elektrickým rizikám!
- Nespracúvajte laky alebo rozpúšťadlá s bodom vzplanutia nižším ako 55 °C. Nebezpečenstvo výbuchu!
- Laky a rozpúšťadlá nezahrievajte. Nebezpečenstvo výbuchu!
- Ak sa spracovávajú zdraviu škodlivé kvapaliny, vyžadujú sa na ochranu filtračné prístroje (masky na tvár). Dodržiavajte tiež informácie o ochranných opatreniach poskytnutých výrobcami takýchto látok.
- Dbajte na údaje uvedené na obaloch spracúvaných materiálov a označenia nariadenia o nebezpečných látkach. V prípade potreby sa musia urobiť dodatočné ochranné opatrenia, predovšetkým sa musí nosiť vhodné oblečenie a masky.
- Počas procesu striekania, ako aj v pracovnom priestore sa nesmie fajčiť. Nebezpečenstvo výbuchu! Ľahko horľavé sú aj výpary z farieb.
- Ohniská, otvorený plameň alebo stroje tvoriace iskry nesmú byť prítomné, resp. prevádzkované.

- Jedlá a nápoje neuchovávajú ani nekonzumujte v pracovnom priestore. Výpary z farieb sú zdraviu škodlivé.
- Pracovný priestor musí byť väčší ako 30 m<sup>3</sup> a pri striekaní a sušení musí byť zaistená dostatočná výmena vzduchu.
- Nikdy nestriekajte proti vetru. Pri postrekovaní horľavých, resp. nebezpečných postrekovacích materiálov rešpektujte ustanovenia miestneho policajného orgánu.
- Pomocou PVC tlakovzdušnej hadice nespracúvajte médiá, ako lakový benzín, butylalkohol a dichlórmetán. Tieto médiá poškadzujú tlakovzdušnú hadicu.
- Pracovná oblasť musí byť od kompresora oddelená tak, aby sa tento nedostal do priameho kontaktu s pracovným médiom.

### Prevádzka tlakových nádrží

- Prevádzkovateľ tlakovej nádrže musí nádrž udržiavať v dobrom stave podľa predpisov, správne vykonávať jej prevádzku, kontrolovať ju, realizovať nevyhnutné údržbové práce a opravy v prípade potreby a podľa okolností zaviesť potrebné bezpečnostné opatrenia.
- Dozorný úrad môže v jednotlivých prípadoch nariadiť kontrolné opatrenia.
- Tlaková nádrž sa nesmie prevádzkovať vtedy, keď sa na nej vyskytujú nedostatky, ktoré by mohli ohrozovať zamestnancov alebo iné osoby.
- Skontrolujte tlakovú nádobu pred každým použitím, či nie je skorodovaná alebo poškodená. Kompresor sa nesmie prevádzkovať s poškodenou alebo skorodovanou tlakovou nádobou. V prípade, že sa zistia poškodenia, obráťte sa prosím na zákaznícky servis.

Starostlivo uschovajte tieto bezpečnostné pokyny.

## 6. Technické údaje

Sieťové pripojenie	230 V ~ / 50Hz
Výkon motora	1800 W
Pracovný režim	S1
Otáčky kompresora	2850 min <sup>-1</sup>
Objem tlakovej nádrže	100
Prevádzkový tlak	cca. 8 bar
Teor. nasávací výkon l/min	cca. 322
Účinné dodávané množstvo pri 7 bar	ca. 129 l/min
Účinné dodávané množstvo pri 4 bar	ca. 177 l/min

Účinné dodávané množstvo pri 1 bar	ca. 226 l/min
Hladina akustického výkonu L <sub>WA</sub>	96 dB(A)
Hladina akustického tlaku L <sub>PA</sub>	72,9 dB(A)
Nepresnosť K <sub>WA</sub>	2,89 dB
Druh ochrany	IP20
Hmotnosť prístroja v kg	45
Max. nadmorská výška (m. n. m.):	1000 m

Emisné hodnoty hluku boli merané podľa EN ISO 3744.

Noste ochranu sluchu.

Vplyv hluku môže spôsobiť stratu sluchu.

**⚠ Varovanie:** Hluk môže mať závažný vplyv na vaše zdravie. Ak hluk stroja presiahne 85 dB (A), noste, prosím, vhodnú ochranu sluchu.

## 7. Pred uvedením do prevádzky

- Otvorte obal a opatrne vyberte prístroj.
- Odstráňte obalový materiál, ako aj obalové a prepravné poistky (ak sú použité).
- Skontrolujte, či je rozsah dodávky kompletný.
- Prístroj a diely príslušenstva skontrolujte ohľadom poškodení spôsobených prepravou.
- Obal podľa možnosti uschovajte až do uplynutia záručnej doby.

### ⚠ POZOR

**Prístroj a obalové materiály nie sú hračkami pre deti! Deti sa nesmú hrať s plastovými vreckami, fóliami ani drobnými súčiastkami! Vzniká nebezpečenstvo prehltnutia a udusenía!**

Presvedčite sa pred zapojením prístroja do siete o tom, či údaje na typovom štítku prístroja súhlasia s údajmi elektrickej siete.

- Skontrolujte prípadné poškodenie transportom. Akékoľvek poškodenia ihneď ohláste dopravnej spoločnosti, ktorá dodala zakúpený kompresor.
- Postavenie kompresora sa musí uskutočniť v blízkosti spotrebiča.
- Dlhé vzduchové vedenia a dlhé prírodné vedenia (predlžovacie káble) sa neodporúčajú.
- Dbať na suchý a bezprašný nasávaný vzduch.
- Neumiestňujte kompresor vo vlhkej alebo mokrej miestnosti.
- Kompresor smie byť používaný len vo vhodných miestnostiach (dobre vetraných, s teplotou okolia +5 °C až 40 °C). V miestnostiach sa nesmie nachádzať prach, kyseliny, výpary, explozívne ani zápalné plyny.

- Kompresor je vhodný pre použitie v suchých miestnostiach. V oblastiach, kde sa pracuje so striekajúcou vodou, je použitie prístroja zakázané.
- Kompresor sa smie používať len krátky čas, v suchých okolitých podmienkach a v exteriéri.
- Kompresor musí byť vždy suchý a nesmie sa po práci nechávať vo voľnom priestore.

## 8. Zloženie a obsluha

### ⚠ Pozor!

**Pred uvedením do prevádzky prístroj bezpodmienečne kompletne zmontovať!**

Na montáž potrebujete:

2 x vidlicový skrutkovač 14 mm a 17 mm (nie je súčasťou dodávky)

### 8.1 Montáž kolies (obr. 6, 7)

- Zastrčte čap kolesa (d) cez koleso (3) a spolu s ním posuňte podložku (e) na čap (d). Teraz zastrčte čap kolesa (d) cez určený otvor na kompresore. Posuňte podložku (c) s pružným krúžkom (f) na čap a zaistite koleso šesťhrannou maticou (g).
- Pri druhom kolese (3) postupujte podľa vyššie uvedeného popisu.

### 8.2 Montáž opornej nohy (obr. 5)

- Zasuňte skrutku so šesťhrannou hlavou (a) cez opornú nohu (4). Medzi kompresorom a opornou nohou (4) musí byť jedna podložka (c). Teraz túto kombináciu zastrčte cez určený otvor a zaistite skrutku (a) podložkou (c) a maticou (b).
- Pri druhej opornej nohe (4) postupujte podľa vyššie uvedeného popisu.

### 8.3 Sieťové pripojenie

- Kompresor je vybavený sieťovým elektrickým káblom so zástrčkou s ochranným kontaktom. Táto zástrčka môže byť zapojená na každej zásuvke s ochranným vodičom 230 V~ / 50Hz, ktorá je zabezpečená istením s hodnotou 16 A.
- Pred uvedením do prevádzky dbajte na to, či prítomné sieťové napätie zodpovedá prevádzkovému napätiu (podľa typového štítku na prístroji).
- Dlhé prírodné vedenia, ako aj predlžovacie káble, káblové bubny atď. Spôsobujú zníženie napätia a môžu tak zabrániť rozbehnutiu motora.
- Pri nízkych teplotách pod +5 °C je nábeh motora ohrozený ťažkým chodom.

### 8.4 Zapínač/vypínač (obr. 2)

- Prepnutím tlačidla (8) do polohy I sa zapne kompresor.
- Pre vypnutie kompresora sa tlačidlo (8) musí prepnúť do polohy 0.

### 8.5 Nastavenie tlaku (obr. 2)

- Pomocou regulátora tlaku (7) sa dá na manometri (6) nastaviť tlak.
- Nastavený tlak sa dá odčítať na rýchlospojke (5).

### 8.6 Nastavenie tlakového spínača

- Tlakový spínač je nastavený výrobcom.  
Zapínací tlak cca. 6 bar  
Vypínací tlak cca. 8 bar

### 8.7 Vypínač proti preťaženiu (obr. 8 poz. 12)

- Kompresor disponuje automatickou ochranou proti tepelnému preťaženiu. Ochrana proti preťaženiu sa aktivuje, keď je teplota motora príliš vysoká.
- Zariadenie sa vypne. Zariadenie sa smie znovu uviesť do prevádzky až po vychladnutí a manuálnom vynulovaní.
- Po aktivácii postupujte nasledovne:
  - Nechajte zariadenie vychladnúť,
  - Stlačte ochranný vypínač proti preťaženiu (12)

### 8.8 Bezpečnostný ventil (obr. 1)

Poistný ventil (15) je nastavený na najvyšší prípustný tlak tlakovej nádoby. Nie je povolené prestavovať poistný ventil alebo poistku spojenia (15.2) medzi vypúšťacou maticou (15.1) a jej uzáverom (15.3).

Poistný ventil sa musí aktivovať každých 30 prevádzkových hodín min. 3-krát ročne, aby v prípade potreby fungoval. Otvorte perforovanú vypúšťaciu maticu (15.1) v protismere hodinových ručičiek a následne potiahnite ventilovú tyčku cez perforovanú vypúšťaciu maticu (15.1) ručne smerom von, aby ste otvorili výpusť poistného ventilu. Cez ventil teraz počuteľne uniká vzduch. Následne utiahnite vypúšťaciu maticu otočením v smere hodinových ručičiek.

## 9. Elektrická prípojka

**Nainštalovaný elektromotor je pripojený a pripravený na prevádzku. Pripojenie zodpovedá príslušným ustanoveniam VDE a DIN. Sieťová prípojka na strane zákazníka, ako aj predlžovacie vedenie musia zodpovedať týmto predpisom.**

Pri prácach s postrekovačmi a rozprašovacími prípravkami zariadeniami, ako aj pri dočasnom používaní vo voľnom priestore, sa musí prístroj pripojiť len pomocou prúdového chrániča s vypínacím prúdom 30 mA.

- Výrobok spĺňa požiadavky smernice EN 61000-3-11 a podlieha zvláštnym podmienkam pre pripojenie. To znamená, že nie je prípustné používanie na ľubovoľných prípojných bodoch.
- Prístroj môže pri nepriaznivých sieťových podmienkach viesť krehodným výkyvom napätia.

- Výrobok je určený výhradne len pre používanie na takých prípojných bodoch, ktoré
  - a) neprekračujú maximálnu prípustnú sieťovú impedanciu  $Z_{\text{sys}} = 0,271 \Omega$ , alebo
  - b) majú hodnotu zaťažiteľnosti siete permanentným prúdom minimálne 100 A fáz.
- Ako prevádzkovateľ musíte zabezpečiť, v prípade potreby po konzultácii s vaším dodávateľom elektrickej energie, aby váš prípojný bod, na ktorom chcete používať tento výrobok, spĺňal jeden z oboch uvedených požiadaviek a) alebo b.

### Poškodené elektrické prípojné vedenie.

Na elektrických prípojných vedeniach často vznikajú škody na izolácii.

Príčinami môžu byť:

- Stlačené miesta, keď sa prípojné vedenia vedú cez okno alebo medzeru medzi dverami.
- Zalomené miesta v dôsledku neodborného upevnenia alebo vedenia prípojného vedenia.
- Rozrezané miesta vzniknuté pri prejazde cez prípojné vedenie.
- Škody na izolácii pri vytrhnutí zo zásuvky v stene.
- Trhliny pri zostarnutí izolácie.

Takéto poškodené elektrické prípojné vedenia sa nesmú používať a z dôvodu poškodenia izolácie sú životunebezpečné.

Elektrické prípojné vedenia pravidelne kontrolujte ohľadne poškodení. Dávajte pozor na to, aby pri kontrole prípojného vedenia nebolo toto pripojené k elektrickej sieti.

Elektrické prípojné vedenia musia zodpovedať príslušným ustanoveniam VDE a DIN. Používajte iba prípojné vedenia s označením H05VV-F.

Vytlačenie označenia typu na prípojnom kábli je predpis

Motor na striedavý prúd

- Sieťové napätie musí predstavovať 230 V~.
- Predlžovacie vedenia do dĺžky 25 m musia vykazovať priemer 1,5 mm<sup>2</sup>.

Prípojky a opravy elektrickej výbavy smie vykonávať iba vyučený elektrikár.

V prípade otázok uveďte, prosím, nasledujúce údaje:

- druh prúdu motora,
- údaje z typového štítku stroja,
- údaje o motore z typového štítku.

## 10. Čistenie, údržba a skladovanie

### ⚠ Pozor!

Pred všetkými čistiacimi a údržbovými prácami vytiahnite kábel zo siete! Nebezpečenstvo poranenia elektrickými údermi!

### ⚠ Pozor!

Počkajte, kým bude prístroj úplne vychladnutý! Nebezpečenstvo popálenia!

### ⚠ Pozor!

Pred všetkými čistiacimi a údržbovými prácami zbraviť prístroj tlaku! Nebezpečenstvo poranenia!

### 10.1 Čistenie

- Udržujte prístroj vždy v čo najčistejšom stave bez prachu a nečistôt. Utrite prístroj čistou utierkou alebo ho vyčistite vyfúkaním stlačeným vzduchom pri nastavení na nízky tlak.
- Odporúčame, aby ste prístroj čistili priamo po každom použití.
- Čistite prístroj pravidelne pomocou vlhkej utierky a malého množstva tekutého mydla. Nepoužívajte žiadne agresívne čistiace prostriedky ani riedidlá; tieto prostriedky by mohli napadnúť umelohmotné diely prístroja. Dbajte na to, aby sa do vnútra prístroja nedostala voda.
- Hadica a striekacie nástroje sa musia pred čistením odpojiť z kompresora. Kompresor nesmie byť čistený vodou, rozpúšťadlami a pod.

### 10.2 Údržba tlakovej nádoby (obr. 3)

**Pozor!** Pre dlhodobú trvanlivosť tlakovej nádoby (2) sa musí po každej prevádzke vypustiť kondenzovaná voda otvorením vypúšťacej skrutky (1). Najskôr znížte tlak v kotle na pretlakovom ventile (15). Vypúšťacia skrutka sa otvára otočením proti smeru hodinových ručičiek (pri smere pohľadu zo spodnej strany kompresora na skrutku), aby mohla kondenzovaná voda kompletne odtiecť z tlakovej nádoby. Vypúšťaciu skrutku potom znovu pevne dotiahnite (otáčanie v smere hodinových ručičiek). Skontrolujte tlakovú nádobu pred každým použitím, či nie je skorodovaná alebo poškodená. Kompresor sa nesmie prevádzkovať s poškodenou alebo skorodovanou tlakovou nádobou. V prípade, že sa zistia poškodenia, obráťte sa prosím na zákaznícky servis.

### 10.3 Skladovanie

#### ⚠ Pozor!

Vytiahnite elektrickú zástrčku zo siete, odvzdušnite prístroj a všetky zapojené pneumatické prístroje. Kompresor odstavte tak, aby nemohol byť uvedený do prevádzky nepovolanou osobou.

#### ⚠ Pozor!

Kompresor skladovať len v suchom prostredí, ktoré je neprístupné nepovolným osobám. Neprekĺpať, ale skladovať v postavenom stave!

#### 10.3.1 Vypustenie pretlaku

Vypustite pretlak z kompresoru takým spôsobom, že kompresor vypnete a spotrebujete ešte prítomný tlak vzduchu v tlakovej nádobe, napr. Pustením pneumatického nástroja na voľnobeh alebo vyfukovacou pištoľou.

#### 10.4 Preprava

Kompresor je možné prepraviť na kolesá vyklapacím rukoväť.

### 11. Likvidácia a recyklácia

Prístroj sa nachádza v obale za účelom zabránenia poškodeniu pri transporte. Tento obal je vyrobený zo suroviny a tým pádom je ho možné znovu použiť alebo sa môže dať do zberu na recykláciu surovín. Prístroj a jeho príslušenstvo sa skladajú z rôznych materiálov, ako sú napr. kovy a plasty.

Poškodené súčiastky odovzdajte na vhodnú likvidáciu špeciálneho odpadu. Informujte sa v odbornej predajni alebo na miestnych úradoch!

#### Staré zariadenia nevyhadzujte do domového odpadu!



Tento symbol upozorňuje na to, že tento výrobok sa musí zlikvidovať podľa smernice o odpade z elektrických a elektronických zariadení (2012/19/EÚ) a nesmie sa zlikvidovať s domovým odpadom. Tento výrobok sa musí odovzdať na to určenému zbernému stredisku. K tomu môže dôjsť napríklad vrátením pri nákupe podobného výrobku alebo odovzdaním autorizovanému zbernému stredisku na recykláciu odpadu z elektrických a elektronických zariadení. Neodborné zaobchádzanie so starými zariadeniami môže mať v dôsledku potenciálne nebezpečných látok, ktoré obsahuje odpad z elektrických a elektronických zariadení, negatívny vplyv na životné prostredie a zdravie osôb. Odbornou likvidáciou tohto výrobku navyše prispievate k efektívnemu využívaniu prírodných zdrojov. Informácie o zberných strediskách pre staré zariadenia získate od vašej miestnej správy, verejnoprávnej inštitúcie zaoberajúcej sa likvidáciou odpadu, autorizovaného úradu pre likvidáciu odpadu z elektrických a elektronických zariadení alebo od vášho odvozu odpadkov.

### 12. Objednávanie náhradných dielov

Pri objednávaní náhradných dielov je potrebné uviesť nasledovné údaje:

- Typ prístroja
- Výrobové číslo prístroja
- Identifikačné číslo zariadenia
- Číslo potrebného náhradného dielu

#### Servisné informácie

Je potrebné dbať na to, že v prípade tohto výrobku podliehajú nasledujúce diely bežnému pracovnému alebo prirodzenému opotrebeniu, resp. sú nasledujúce diely považované za spotrebný materiál.

Diely podliehajúce opotrebeniu\*: Valce, piesty, piestne krúžky

\* nie je bezpodmienečne obsiahnuté v objeme dodávky!



### 13. Odstraňovanie porúch

Porucha	Možná príčina	Náprava
Kompresor nebeží.	<ul style="list-style-type: none"> <li>Nie je k dispozícii sieťové napätie.</li> <li>Príliš nízke sieťové napätie.</li> <li>Vonkajšia teplota príliš nízka.</li> <li>Prehriaty motor.</li> </ul>	<ul style="list-style-type: none"> <li>Skontrolovať kábel, sieťovú zástrčku, poistku a zásuvku.</li> <li>Nepoužívať príliš dlhé predĺžovacie káble. Použiť predĺžovací kábel s dostatočným prierezom žily.</li> <li>Neprevádzkovať pri vonkajšej teplote nižšej ako +5°.</li> <li>Motor nechať vychladnúť prípadne odstrániť príčinu prehriatia.</li> </ul>
Kompresor beží, avšak bez tlaku.	<ul style="list-style-type: none"> <li>Spätný ventil je netesný.</li> <li>Tesnenia sú poškodené.</li> <li>Vypúšťacia skrutka na kondenzovanú vodu (1) netesná.</li> </ul>	<ul style="list-style-type: none"> <li>Vymeniť spätný ventil.</li> <li>Skontrolovať tesnenia, opotrebované tesnenia nechať vymeniť v odbornom servise.</li> <li>Rukou dotiahnuť skrutku. Skontrolovať tesnenie na skrutke, prípadne vymeniť.</li> </ul>
Kompresor beží, tlak sa zobrazuje na manometri, ale nástroje nebežia.	<ul style="list-style-type: none"> <li>Netesné hadicové spoje.</li> <li>Netesná rýchlospojka.</li> <li>Nastavený príliš nízky tlak na regulátore tlaku (7).</li> </ul>	<ul style="list-style-type: none"> <li>Skontrolovať pneumatickú hadicu a nástroje, v prípade potreby vymeniť.</li> <li>Skontrolovať rýchlospojku, v prípade potreby vymeniť.</li> <li>Regulátor tlaku ďalej povoliť.</li> </ul>

<b>Obsah:</b>	<b>Strana:</b>
1. Úvod .....	61
2. Popis přístroje (obr. 1, 2) .....	61
3. Rozsah dodávky (obr. 1-4) .....	61
4. Použití podle účelu určení .....	61
5. Bezpečnostní pokyny .....	62
6. Technická data .....	64
7. Před uvedením do provozu .....	64
8. Montáž a obsluh .....	64
9. Elektrická přípojka .....	65
10. Čištění, údržba a uložení .....	66
11. Likvidace a recyklace .....	66
12. Náhradní díly dle přání .....	67
13. Odstraňování závad .....	67

## Vysvětlení symbolů na přístroji

	<p>Před uvedením do provozu si přečtěte a dodržujte návod k obsluze a bezpečnostní pokyny.</p>
	<p>Noste ochranu dýchacích cest.</p>
	<p>Nosit ochranu sluchu.</p>
	<p>Varování před horkými díly!</p>
	<p>Varování před elektrickým napětím!</p>
	<p>Pozor! Jednotka je vybavena automatickou regulací startu. Vezměme si zasaženou oblast - Zákaz vstupu!</p>
	<p>Pozor! Před prvním uvedením do provozu zkontrolovat stav oleje a vyměnit uzavírací zátku oleje!</p>
	<p>Stroj nikdy nevystavujte dešti. Přístroj se smí instalovat, skladovat a provozovat pouze za suchých okolních podmínek.</p>
	<p>Údaje o hladině akustického výkonu v dB</p>



Neotevírejte ventil dříve, než připojíte vzduchovou hadici



Spusťte přístroj pouze s uzavřeným krytem

## 1. Úvod

### Výrobce: scheppach

Fabrikation von Holzbearbeitungsmaschinen GmbH  
Günzburger Straße 69  
D-89335 Ichenhausen

### Vážený zákazníku,

přejeme Vám hodně radosti a úspěchů při práci s Vaším novým přístrojem.

### Poznámka,

V souladu s platnými zákony, které se týkají odpovědnosti za výrobek, výrobce zařízení nepřebírá odpovědnost za poškození výrobku nebo za škody způsobené výrobkem, ke kterým z následujících důvodů:

- Nesprávná manipulace.
- Nedodržení pokynů pro obsluhu.
- Opravy prováděné třetí stranou, opravy neprováděné v autorizovaném servisu.
- Montáž neoriginálních dílů nebo použití neoriginálních dílů při výměně.
- Jiné než specifikované použití.
- Porucha elektrického systému, která byla způsobena nedodržáním elektrických předpisů a předpisů VDE 0100, DIN 57113, VDE0113.

### Doporučujeme:

Před montáží a obsluhou tohoto zařízení si přečtěte kompletní text v návodu k obsluze.

Pokyny pro obsluhu jsou určeny k tomu, aby se uživatel seznámil s tímto zařízením a aby při jeho použití využil všech jeho možností v souladu s uvedenými doporučeními.

Tento návod k obsluze obsahuje důležité informace o tom, jak provádět bezpečnou, profesionální a hospodárnou obsluhu stroje, jak se zabránit rizikům, jak ušetřit náklady na opravy, jak zkrátit doby prostojů a jak zvýšit spolehlivost a prodloužit provozní životnost stroje. Mimo bezpečnostních předpisů uvedených v návodu k obsluze musíte dodržovat také platné předpisy, které se týkají provozu stroje ve vaší zemi.

Uchovávejte návod k obsluze stále v blízkosti stroje a uložte jej do plastového obalu, aby byl chráněn před nečistotami a vlhkostí. Přečtěte si návod k obsluze před každým použitím stroje a pečlivě dodržujte v něm uvedené informace. Stroj mohou obsluhovat pouze osoby, které byly řádně proškoleny v jeho obsluze a které byly řádně informovány o rizicích spojených s jeho obsluhou. Při obsluze stroje musí být splněn stanovený minimální věk.

Vedle bezpečnostních pokynů a upozornění obsažených v tomto návodu k obsluze a zvláštních předpisů vaší země je nutné dodržovat všeobecně uznávané technické předpisy pro provoz.

Nepřebíráme žádnou záruku za nehody nebo škody způsobené nedodržáním tohoto návodu a bezpečnostních pokynů.

## 2. Popis přístroje (obr. 1, 2)

1. Výpustný šroub pro kondenzační vodu
2. Tlaková nádoba
3. Kolo
4. Podpěrná noha
5. Rychlospojka (regulovaný stlačený vzduch)
6. Manometr (nastavený tlak lze odečíst)
7. Regulátor tlaku
8. Spínač Zap/Vyp
9. Převodní madlo
10. Rychlospojka (tlak ve vzdušníku)
11. Tlakoměr (tlak ve vzdušníku)
12. Motorový jistič
13. Vzduchový filtr
14. Kryt nohy
15. Pojistný ventil

## 3. Rozsah dodávky (obr. 1-4)

- 1x kompresor
- 2x kolečka (3)
- 2x vzduchový filtr (13)
- 2x opěrná noha (4)
- 2x kryt nohy (14)
- 2x šroub se šestihrannou hlavou M8 (a)
- 2x šestihranná matice M8 (b)
- 4x podložka A8,4 (c)
- 2x kolový šroub (d)
- 4x podložka A10,4 (e)
- 2x pružná podložka A10,4 (f)
- 2x šestihranná matice M10 (g)

## 4. Použití podle účelu určení

Kompresor slouží k výrobě stlačeného vzduchu pro nástroje provozované se stlačeným vzduchem, které mohou být provozovány s množstvím vzduchu až cca 226 l/min. (např. hustilka pneumatik, vyfukovací pistole a lakovací pistole).

Kompresor se smí provozovat pouze v suchých a dobře větraných vnitřních prostorách.

V důsledku omezeného dodávané množství vzduchu je možné pouze podmíněně pohánět nástroje, které mají velmi vysokou spotřebu vzduchu (např. oscilační brusky, tyčové brusky a nárazové šroubováky).

Stroj smí být používán pouze podle svého účelu určení. Každé další, toto překračující použití, neodpovídá použití podle účelu určení. Za z toho vyplývající škody nebo zranění všeho druhu ručí uživatel/obsluhující osoba a ne výrobce.

Dbejte prosím na to, že naše přístroje nebyly podle svého účelu určeny konstruovány pro živnostenské, řemeslnické nebo průmyslové použití.

Nepřebíráme žádné ručení, pokud je přístroj používán v živnostenských, řemeslných nebo průmyslových podnicích a při srovnatelných činnostech.

## 5. Bezpečnostní pokyny

⚠ **Pozor!** Při používání elektrických nástrojů musí být za účelem ochrany před zásahem elektrickým proudem a nebezpečí zranění a požáru dodržována následující základní bezpečnostní opatření. Před použitím tohoto elektrického nástroje si přečtěte všechny tyto pokyny a bezpečnostní pokyny dobře uschovejte.

### Bezpečná práce

1. Udržujte Vaše pracoviště v pořádku
    - Nepořádek na pracovišti představuje nebezpečí úrazu.
  2. Zohledněte vlivy prostředí
    - Nevystavujte elektrické nářadí dešti. Nepoužívejte elektrické nářadí ve vlhkém nebo mokřím prostředí.
    - Postarejte se o dobré osvětlení. Nebezpečí úderu elektrickým proudem!
    - Nepoužívejte elektrické nářadí v blízkosti hořlavých kapalin nebo plynů.
    - Elektrický nástroj nepoužívejte, hrozí-li nebezpečí požáru nebo výbuchu.
  3. Chraňte se před úderem elektrickým proudem
    - Vyhýbejte se tělesnému kontaktu s uzemněnými částmi např. rourami, topnými tělesy, sporáky, ledničkami.
  4. Nepouštějte do blízkosti dětí!
    - Nenechte jiné osoby dotýkat se nářadí nebo kabelu, nepouštějte je na své pracoviště..
  5. Nářadí uschovávejte bezpečně
    - Nepoužívané nářadí musí být uloženo na suchém, uzamčeném místě a mimo dosah dětí.
  6. Nářadí nepřetěžujte
    - Na těžké práce nepoužívejte moc slabé nářadí nebo přídatné nářadí.
  7. Noste vhodné pracovní oblečení
    - Nenoste široké oblečení nebo šperky. Mohly by být zachyceny pohyblivými částmi.
    - Při práci ve volném prostranství jsou vhodné gumové rukavice a pevná neklouzavá obuv
    - V případě dlouhých vlasů noste vlasovou síťku.
  8. Nepoužívejte kabel na účely, pro které není určen
    - Nenoste nářadí za kabel a nepoužívejte ho na vytažení zástrčky ze zásuvky. Chraňte kabel před horkem, olejem a ostrými hranami.
  9. Nářadí pečlivě ošetřujte
    - Udržujte Váš kompresor čistý, abyste mohli dobře a bezpečně pracovat.
    - Dodržujte předpisy pro údržbu.
  - Pravidelně kontrolujte zástrčku a kabel a v případě poškození je nechte obnovit autorizovaným odborníkem.
  - Pravidelně kontrolujte prodlužovací kabely a poškozené nahraďte.
10. Vytáhněte vidlici z elektrické zásuvky
    - Pokud elektrický nástroj nepoužíváte, před údržbou a při výměně nástrojů, např. pilového listu, vrtáků, fréz.
  11. Vyhnete se neúmyslnému spuštění
    - Ujistěte se, že je spínač při zasunutí vidlice do elektrické zásuvky vypnutý.
  12. Venku používejte prodlužovací kabel.
    - Venku používejte pouze k tomu schválené a odpovídajícím způsobem označené prodlužovací kabely.
    - Naviják prodlužovacích kabelů používejte pouze s odvinutým kabelem.
  13. Buďte soustředění
    - Dávejte pozor na to, co se děje. Pracujte s rozumem. Elektrický nástroj nepoužívejte, jestliže se nesoustředíte.
  14. Zkontrolujte nářadí, zda není poškozeno
    - Před dalším použitím nářadí musí být pečlivě překontrolována bezvadná a řádná funkce ochranných zařízení nebo lehce poškozených částí.
    - Překontrolujte, zda je v pořádku bezvadná funkce pohyblivých dílů, jestli neuvázly nebo jestli nejsou díly poškozeny. Všechny části musí být správně namontovány, aby byla zajištěna bezpečnost přístroje.
    - Poškozená bezpečnostní zařízení a díly musí být řádně opraveny nebo vyměněny v dílně zákaznického servisu, pokud není v návodu k použití uvedeno jinak.
    - Poškozené vypínače musí být nahrazeny v dílně zákaznického servisu.
    - Nepoužívejte žádné vadné nebo poškozené přívodní kabely.
    - Nepoužívejte stroje, u kterých se nedá zapnout vypínač.
  15. Svůj elektrický nástroj nechte opravovat odbornými elektrikáři.
    - Toto elektrické nářadí odpovídá příslušným bezpečnostním ustanovením. Opravy smí provádět pouze odborný elektrikář; v jiném případě nelze vyloučit úrazy provozovatele.
  16. Pozor!
    - Z důvodů vlastní bezpečnosti používejte pouze příslušenství nebo přídatné přístroje, které jsou uvedeny v návodu k obsluze nebo byly výrobcem doporučeny nebo uvedeny. Používání jiných přídatných přístrojů nebo příslušenství, které nejsou doporučeny v návodu k obsluze nebo katalogu, může pro Vás osobně znamenat nebezpečí zranění.

17. Hluk
  - Při používání kompresoru nosit ochranu sluchu.
18. Výměna napájecího vedení
  - Pokud je poškozeno napájecí vedení, musí být nahrazeno výrobcem nebo odborným elektrikářem, aby se zabránilo ohrožením. Nebezpečí úderů elektrickým proudem!
19. Huštění pneumatik
  - Kontrolujte tlak v pneumatikách bezprostředně po naplnění vhodným manometrem, např. Na čerpací stanici.
20. Pojízdné kompresory ve staveništním provozu
  - Dbejte na to, aby byly všechny hadice a armatury vhodné pro nejvyšší přípustný pracovní tlak kompresoru.
21. Místo instalace
  - Postavte kompresor pouze na rovnou plochu.
22. Přívodní hadice by měly být v případě tlaku nad 7 barů vybaveny bezpečnostním kabelem (např. drátěným lanem).
23. Vyvarujte se silného zatížení systému vedení, přičemž používejte flexibilní hadicové přípojky, abyste zabránili jejich zlomení.
24. Používejte proudový chránič se spouštěcím proudem 30 mA nebo méně. Použití vložky pro proudový chránič zmírňuje riziko zasažení elektrickým proudem.

#### Doplňující bezpečnostní pokyny

**Dodržujte příslušné návody k obsluze příslušných pneumatických nástrojů / přídavných pneumatických přístrojů!** Navíc je třeba dodržovat následující všeobecné pokyny.

#### Bezpečnostní pokyny pro práci se stlačeným vzduchem a vyfukovacími pistolemi

- Čerpadlo kompresoru a vedení dosahují při provozu vysokých teplot. Kontakt s nimi vede k popálení.
- Vzduch nasávaný kompresorem je třeba udržovat bez příměsí, které by mohly vést v čerpadle kompresoru k požáru nebo výbuchu.
- Při uvolňování hadicové spojky držte spojovací díl hadice pevně rukou. Tím zabráníte zraněním způsobeným vyvržením hadice.
- Při pracích s vyfukovací pistolí nosit ochranné brýle. Cizími tělesy a odfouklými částmi mohou být lehce způsobena zranění.
- Při práci s pneumatickou pistolí noste ochranné brýle a ochrannou dýchací masku. Prach je zdraví škodlivý! Cizími tělesy a odfouknutými částicemi mohou být způsobena lehká zranění.
- Vyfukovací hadicí nefoukat na žádné osoby nebo nečistit oblečení na těle. Nebezpečí zranění!

**Upozornění!** Tento elektrický nástroj vytváří během provozu elektromagnetické pole. Toto pole může za určitých podmínek ovlivňovat aktivní nebo pasivní zdravotní implantáty. Pro snížení rizika vážných nebo smrtelných úrazů doporučujeme osobám se zdravotními implantáty, aby se před obsluhou tohoto elektrického nástroje obrátily na svého lékaře nebo na výrobce zdravotního implantátu.

#### Bezpečnostní pokyny při používání stříkacích a přídavných rozprašovacích přístrojů (např. nástřiky barvou)

- Při plnění držte přídavný rozprašovací přístroj mimo dosah kompresoru, aby žádná kapalina nepřišla do styku s kompresorem.
- Rozprašování přídavnými rozprašovacími přístroji (např. nástřiky barvou) nikdy neprovádějte směrem ke kompresoru. Vlhkost může vést k ohrožení v důsledku zasažení elektrickým proudem!
- Nepracujte s laky nebo rozpouštědly o bodu vzrůstání nižší než 55° C. Nebezpečí výbuchu!
- Laky a rozpouštědla nezahřívejte. Nebezpečí výbuchu!
- Pokud se zpracovávají zdraví škodlivé kapaliny, jsou zapotřebí ochranné filtrační přístroje (obličejové masky). Respektujte také údaje výrobců takových látek ohledně ochranných opatření.
- Řiďte se údaji a označeními nařízení o nebezpečných látkách uvedenými na obalech zpracovávaných materiálů. Případně je třeba učinit doplňková ochranná opatření, především používat vhodný oděv a masky.
- Během stříkacího procesu a v pracovním prostoru je zakázáno kouřit. Nebezpečí výbuchu! I výpary barev jsou lehce vznětlivé.
- V prostoru se nesmí vyskytovat žádné topeniště, otevřené světlo nebo stroje generující jiskry, resp. se nesmí provozovat.
- V pracovním prostoru neukládejte ani nekonzumujte jídla ani nápoje. Výpary barev jsou zdraví škodlivé.
- Pracovní prostor musí být větší než 30 m<sup>3</sup> a musí mít zajištěnou dostatečnou výměnu vzduchu při nástřiku a schnutí.
- Nestříkejte proti větru. Při nástřiku hořlavých, resp. nebezpečných nástřikových materiálů zásadně dodržujte nařízení místního policejního úřadu.
- Ve spojení s tlakovou hadicí z PVC nepracujte s médii jako lakový benzín, butylalkohol a metylenchlorid. Tato média ničí tlakovou hadici.
- Pracovní oblast musí být oddělena od kompresoru, aby nemohl přijít do přímého styku s pracovním médiem.

### Používání tlakových nádrží

- Provozovatel tlakové nádrže ji musí udržovat v řádném stavu, řádně ji používat, kontrolovat, provádět okamžitě nutné údržbové práce a opravy a podle okolností učinit potřebná bezpečnostní opatření.
- Dozorčí úřad může v jednotlivých případech nařídit potřebná kontrolní opatření.
- Tlaková nádrž nesmí být používána, pokud vykazuje nedostatky, které by mohly ohrozit zaměstnance nebo třetí osoby.
- Před každým použitím zkontrolujte tlakovou nádrž, zda není zrezivělá nebo poškozená. Kompresor nesmí být provozován s poškozenou nebo zrezivělou tlakovou nádrží. Pokud zjistíte poškození, obraťte se prosím na zákaznický servis.

Bezpečnostní pokyny si dobře uložte

## 6. Technická data

Síťová přípojka	230 V ~ 50Hz
Výkon motoru	1800 W
Druh provozu	S1
Počet otáček kompresoru	2850 min <sup>-1</sup>
Objem tlakové nádrže (v litrech)	100
Provozní tlak	ca. 8 bar
Teor. sací výkon (l/min)	ca. 322
Efektivní dodané množství při 7 bar	ca. 129 l/min
Efektivní dodané množství při 4 bar	ca. 177 l/min
Efektivní dodané množství při 1 bar	ca. 226 l/min
Hladina akustického výkonu L <sub>WA</sub>	96 dB(A)
Hladina akustického tlaku L <sub>PA</sub>	72,9 dB(A)
Nejistota K <sub>WA</sub>	2,89 dB
Druh ochrany	IP20
Hmotnost přístroje v kg	45
Max. nadmořská výška instalace (n.m.):	1000 m

Hodnoty emise hluku změřeny podle normy EN ISO 3744.

Noste ochranu sluchu.

Působení hluku může vést ke ztrátě sluchu.

**⚠ Varování:** Hluk může mít závažný vliv na vaše zdraví. Jestliže hluk stroje překročí 85 dB (A), použijte, prosím, vhodnou ochranu sluchu.

## 7. Před uvedením do provozu

- Otevřete balení a opatrně vyjměte přístroj.
- Odstraňte materiál obalu a obalové a přepravní pojistky (pokud je jimi výrobek opatřen).
- Zkontrolujte, zda je obsah dodávky úplný.
- Zkontrolujte přístroj a díly příslušenství, zda se při přepravě nepoškodily.
- Uchovejte obal dle možností až do uplynutí záruční doby.

### POZOR!

**Přístroj a obalové materiály nejsou hračka! Dětem nepatří do rukou plastické sáčky, fólie ani drobné součástky! Hrozí nebezpečí jejich spolknutí a udušení!**

Před připojením se ujistěte, zda údaje na typovém štítku souhlasí s údaji sítě.

- Zkontrolujte přístroj, zda nebyl při přepravě poškozen. Eventuální poškození ihned nahlásit přepravní firmě, která kompresor dodala.
- Instalace kompresoru musí být provedena v blízkosti spotřebiče.
- Vyvarujte se dlouhým vzduchovým a přívodním vedením (prodlužovací kabel).
- Dbát na suchý a bezprašný nasávaný vzduch.
- Kompresor neumísťovat ve vlhké nebo mokré místnosti.
- Kompresor smí být provozován pouze ve vhodných místnostech (dobře větrané, teplota okolí +5°C až 40°C). V místnosti nesmí být žádné prachy, kyseliny, výpary, výbušné nebo zápalné plyny.
- Kompresor je vhodný k použití v suchých místnostech. V oblastech, ve kterých se pracuje se stříkající vodu, není použití přípustné.
- Kompresor se smí používat ve vnějším prostředí za suchých okolních podmínek pouze po krátkou dobu.
- Kompresor musí být neustále udržován v suchu a po skončení práce nesmí zůstat pod širým nebem.

## 8. Montáž a obsluh

### ⚠ Pozor!

**Před uvedením do provozu přístroj bezpodmínečně kompletně smontovat!**

K montáži potřebujete:

2 x rozvidlený klíč 14 mm a 17 mm (není obsažen v rozsahu dodávky)

### 8.1 Montáž kol (obr. 6, 7)

- Prostrčte kolový šroub (d) přes kolo (3) a nasuňte přitom podložku (e) na šroub (d). Zasuňte nyní kolový šroub (d) do příslušného otvoru na kompresoru. Nasuňte podložku (c) s pružnou podložkou (f) na šroub a zajistěte kolo šestihrannou maticí (g).



- U druhého kola (3) postupujte tak, jak je výše popsáno.

### 8.2 Montáž podpěrné nohy (obr. 5)

- Prostrčte šroub se šestihrannou hlavou (a) přes opěrnou nohu (4). Mezi kompresorem a opěrnou nohou (4) musí být podložka (c). Zasuňte nyní sestavu do příslušného otvoru a zajistěte šroub (a) pomocí podložky (c) a matice (b).
- U druhé opěrné nohy (4) postupujte tak, jak je výše popsáno.

### 8.3 Připojení na síť

- Kompresor je vybaven síťovým vedením s vidlicí s ochranným kontaktem. Tato může být připojena na každou zásuvku s ochranným kolíkem 230 V~ / 50 Hz, která je jištěna 16 A.
- Před uvedením do provozu dbejte na to, aby síťové napětí souhlasilo s provozním napětím (podle výkonového listu přístroje).
- Dlouhá přívodní vedení, jako též prodloužení, kabelové bubny atd. způsobují pokles napětí a mohou zabránit naběhnutí motoru.
- Při nízkých teplotách pod +5 °C je naběhnutí motoru ohroženo těžkým chodem.

### 8.4 Spínač Zap / Vyp (obr. 2)

- Stisknutím tlačítka (8) do polohy I se kompresor zapne.
- Pro vypnutí kompresoru se musí stisknout tlačítka (8) do polohy 0.

### 8.5 Nastavení tlaku (obr. 2)

- Regulátorem tlaku (7) lze nastavit tlak na manometru (6).
- Nastavený tlak lze zjistit na rychlospojce (5).

### 8.6 Nastavení tlakového spínače

- Tlakový spínač je nastaven ze závodu  
Zapínací tlak cca. 6 barů.  
Vypínací tlak cca. 8 barů.

### 8.7 Ochranný spínač při přetížení (obr. 8 pol. 12)

- Kompresor disponuje automatickou ochranou proti termickému přetížení. Ochrana proti přetížení se aktivuje při příliš vysoké teplotě motoru.
- Přístroj se vypne. Opětovné uvedení přístroje do provozu může proběhnout teprve po ochlazení a manuálním restartu.
- Po aktivaci postupujte následujícím způsobem:
  - Nechte přístroj vychladnout,
  - Aktivujte ochranný spínač při přetížení (12)

### 8.8 Pojistný ventil (obr. 1)

Pojistný ventil (15) je nastaven na maximální přípustný tlak tlakové nádoby. Není přípustné přenastavit pojistný ventil nebo odstranit spojovací pojistku (15.2) mezi vypouštěcí maticí (15.1) a její čepičkou (15.3).

Aby pojistný ventil v případě potřeby správně fungoval, musí se každých 30 provozních hodin, minimálně však 3 x ročně aktivovat. Pro otevření otáčejte vypouštěcí maticí (15.1) proti směru pohybu hodinových ručiček a poté vytáhněte tyčku ventilu přes perforovanou vypouštěcí maticí (15.1) směrem ven, abyste otevřeli výpusť pojistného ventilu. Ventil nyní slyšitelně vypouští vzduch. Následně vypouštěcí maticí zase utáhněte otáčením po směru pohybu hodinových ručiček

## 9. Elektrická přípojka

**Instalovaný elektromotor je zabudován v provozuschopném stavu. Přípojka musí odpovídat příslušným předpisům VDE a DIN. Těmto předpisům musí odpovídat síťová přípojka zákazníka i použité prodlužovací kabely.**

Při provádění prací se stříkacími a přidavnými rozprašovacími přístroji a při dočasném používání pod širým nebem je nutné přístroj bezpodmínečně připojit přes proudový chránič se spouštěcím proudem 30 mA nebo méně.

- Výrobek splňuje požadavky normy EN 61000-3-11 a podléhá speciálním podmínkám připojení. To znamená, že použití na libovolně volitelných přípojných bodech není přípustné.
- Přístroj může při nepříznivých podmínkách v síti způsobit dočasné kolísání napětí.
- Výrobek je konstruován výhradně pro použití na přípojných bodech, které
  - a) nepřekračují maximální přípustnou impedanci sítě  $Z_{\text{sys}} = 0,271 \Omega$  nebo
  - b) disponují dlouhodobým proudovým zatížením sítě minimálně 100 A/fáze.
- Coby uživatel musíte zabezpečit, pokud nutno za konzultace se svým energetickým podnikem, aby Váš přípojný bod, na kterém chcete přístroj provozovat, splňoval jeden z obou jmenovaných požadavků a) nebo b).

### Vadný elektrický přívodní kabel

U elektrických přívodních kabelů často dochází k poškození izolace.

Jeho příčinami mohou být:

- Poškození tlakem, je-li přívodní kabel veden oknem nebo štěrbinou ve dveřích.
- Prohnutí kvůli nevhodnému upevnění nebo vedení přívodního kabelu.
- Zlomení kvůli přejíždění přes přívodní kabel.
- Poškození izolace kvůli vytrhnutí z elektrické zásuvky ve stěně.
- Protržení v důsledku stárnutí izolace.

Tyto vadné elektrické přívodní kabely nesmí být používány a kvůli poškození izolace jsou životu nebezpečné.

Pravidelně kontrolujte poškození elektrických přívodních kabelů. Dávejte pozor, aby nebyl přívodní kabel při kontrole připojen do elektrické sítě.

Elektrické přívodní kabely musí odpovídat příslušným předpisům VDE a DIN. Používejte pouze přívodní kabely s označením H05VV-F.

Uvedení typového označení na přívodním kabelu je povinné.

### Motor na střídavý proud

Napětí v síti musí činit 230 V~

Prodlužovací kabely do délky 25 m mít průměr 1,5 milimetru čtverečního.

Připojení a opravy elektrického vybavení mohou provádět pouze odborní elektrikáři.

Při zpětných dotazech uvádějte prosím tyto údaje:

- Typ proudu napájecího motor
- Údaje z typového štítku stroje
- Údaje z typového štítku motoru

## 10. Čištění, údržba a uložení

### ⚠ Pozor!

Před všemi čisticími a údržbovými pracemi vytáhněte síťovou zástrčku! Nebezpečí zranění úderem elektrického proudu!

### ⚠ Pozor!

Počkejte, až se přístroj úplně ochladí! Nebezpečí popálení!

### ⚠ Pozor!

Před všemi čisticími a údržbovými pracemi musí být přístroj beztlaký! Nebezpečí zranění!

### 10.1 Čištění

- Udržujte přístroj tak prostý prachu a nečistot, jak je to jen možné. Otřete přístroj čistým hadrem nebo ho profoukněte stlačeným vzduchem při nízkém tlaku.
- Doporučujeme přímo po každém použití přístroj vyčistit.
- Pravidelně přístroj čistěte vlhkým hadrem a trochou mazlavého mýdla. Nepoužívejte čisticí prostředky nebo rozpouštědla; tyto by mohly narušit plastové díly přístroje. Dbejte na to, aby se do přístroje nedostala voda.
- Hadice a stříkací nástroje musí být před čištěním z kompresoru odstraněny. Kompresor nesmí být čištěn pomocí vody, rozpouštědel, apod.

### 10.2 Údržba tlakové nádrže (obr. 3)

⚠ **Pozor!** Pro trvalou životnost tlakové nádrže (2) je třeba po každém použití vypustit kondenzovanou vodu otevřením vypouštěcího šroubu (1). Pomocí přetlakového ventilu (15) nejdříve vypustíte tlak ze vzdušníku.

Vypouštěcí šroub se otevře otáčením proti směru hodinových ručiček (při pohledu ze spodní strany kompresoru na šroub), aby mohla kondenzovaná voda úplně odtéct z tlakové nádrže. Vypouštěcí šroub poté opět uzavřete (otáčení ve směru hodinových ručiček). Před každým použitím zkontrolujte tlakovou nádrž, zda není zrezivělá nebo poškozená. Kompresor nesmí být provozován s poškozenou nebo zrezivělou tlakovou nádrží. Pokud zjistíte poškození, obraťte se prosím na zákaznický servis.

## 10.3 Uložení

### ⚠ Pozor!

Vytáhněte síťovou zástrčku, odvzdušněte přístroj a všechny připojené pneumatické nástroje. Kompresor odstavte tak, aby nemohl být uveden do provozu nepovolenými osobami.

### ⚠ Pozor!

Kompresor skladovat pouze v suchém a pro nepovolené osoby nepřístupném okolí. Nenaklánět, skladovat pouze ve svislé poloze!

### 10.3.1 Vypuštění přetlaku

Vypustěte přetlak v kompresoru tak, že kompresor vypnete a spotřebujete ještě přítomný stlačený vzduch v tlakové nádrži, např. spuštěním pneumatického nástroje do volnoběhu nebo pomocí vyfukovací pistole.

## 10.4 Přeprava

Kompresor lze přepravovat naklopením na kola pomocí rukojeti.

## 11. Likvidace a recyklace

Přístroj je uložen v balení, aby bylo zabráněno poškození při přepravě. Toto balení je surovina a tím znovu použitelné nebo může být dáno zpět do cirkulace surovin. Příslušenství je vyrobeno z rozdílných materiálů, jako např. kov a plasty. Defektní součástky odevzdejte k likvidaci zvláštních odpadů. Zeptejte se v odborné prodejně nebo na místním zastupitelství!

### Neodhadzujte staré zariadenia do domového odpadu!



Tento symbol upozorňuje, že tento výrobek nesmí být podle směrnice o odpadních elektrických a elektronických zařízeních (2012/19/EU) a vnitrostátních zákonů likvidován spolu s domácím odpadem. Tento výrobek musí být odevzdán ve sběrném středisku určeném k tomuto účelu. To lze provést například vrácením při nákupu podobného výrobku nebo odevzdáním v autorizovaném sběrném středisku pro recyklaci odpadních elektrických a elektronických zařízení.

Nesprávné zacházení s odpadními zařízeními může mít vzhledem k potenciálně nebezpečným látkám, které jsou v odpadních elektrických a elektronických zařízeních často obsaženy, negativní dopad na životní prostředí a lidské zdraví. Správnou likvidací tohoto výrobku přispíváte také k efektivnímu využívání přírodních zdrojů. Informace o sběrných střediscích pro odpadní zařízení můžete získat u svého magistrátu, veřejnoprávní instituce pro nakládání s odpady, autorizovaného orgánu pro likvidaci odpadních elektrických a elektronických zařízení nebo služby svozu odpadu.

## 12. Náhradní díly dle přání

Při objednávání náhradních dílů je třeba vyplnit tyto údaje:

- Typ stroje
- Výrobní číslo stroje
- Identifikační číslo stroje
- Číslo požadovaného náhradního dílu

### Servisní informace

Je třeba dbát na to, že u tohoto přístroje podléhají následující díly opotřebením přiměřenému použití nebo přirozenému opotřebením, resp. jsou potřebné jako spotřební materiál.

Rychle opotřebitelné díly\*: Válec, píst, pístní kroužky

\* není nutně obsaženo v rozsahu dodávky!

## 13. Odstraňování závad

Závada	Možná příčina	Odstranění
Kompresor neběží.	<ul style="list-style-type: none"> <li>• Není k dispozici síťové napětí.</li> <li>• Moc nízké síťové napětí.</li> <li>• Moc nízká vnější teplota.</li> <li>• Přehřátý motor.</li> </ul>	<ul style="list-style-type: none"> <li>• Překontrolovat kabel, síťovou zástrčku, pojistku a zásuvku.</li> <li>• Vyhýbat se použití moc dlouhých prodlužovacích kabelů. Používat prodlužovací kabely s dostatečným průřezem žíly.</li> <li>• Neprovozovat při vnější teplotě nižší než +5 °C.</li> <li>• Motor nechat ochladit, event. odstranit příčinu přehřátí.</li> </ul>
Kompresor běží, ovšem není k dispozici tlak.	<ul style="list-style-type: none"> <li>• Netěsný zpětný ventil.</li> <li>• Zničená těsnění.</li> <li>• Netěsný vypouštěcí šroub na kondenzovanou vodu (1).</li> </ul>	<ul style="list-style-type: none"> <li>• Vyměnit zpětný ventil.</li> <li>• Těsnění překontrolovat, zničená těsnění nechat vyměnit v odborném servisu.</li> <li>• Šroub dotáhnout ručně. Překontrolovat těsnění šroubu, event. vyměnit.</li> </ul>
Kompresor běží, na manometru je ukázán tlak, ovšem nástroje neběží.	<ul style="list-style-type: none"> <li>• Netěsné hadicové spojení.</li> <li>• Netěsná rychlospojka.</li> <li>• Na regulátoru tlaku (7) je nastaven moc nízký tlak.</li> </ul>	<ul style="list-style-type: none"> <li>• Překontrolovat hadici stlačeného vzduchu a nástroje, event. vyměnit.</li> <li>• Překontrolovat rychlospojku, event. vyměnit.</li> <li>• Regulátor tlaku více otevřít.</li> </ul>

<b>Sisukord:</b>	<b>Lk:</b>
1. Sissejuhatus .....	71
2. Seadme kirjeldus (joon. 1, 2) .....	71
3. Tarnekomplekt (joon. 1-4) .....	71
4. Sihtotstarbekohane kasutamine .....	71
5. Ohutusjuhised .....	72
6. Tehnilised andmed .....	74
7. Enne käikuvõtmist .....	74
8. Ülesehitus ja käsitsemine .....	74
9. Elektriühendus .....	75
10. Puhastamine, hooldus, ladustamine ja transportimine .....	76
11. Utiliseerimine ja taaskäitus .....	76
12. Tellida varuosi .....	76
13. Rikete kõrvaldamine .....	77

## Seadmel olevate sümbolite selgitus

	<p>Lugege enne käikuvõtmist kasutusjuhend ja ohutusjuhised läbi ning pidage neist kinni!</p>
	<p>Kandke respiraatorit.</p>
	<p>Kandke kuulmekaitset.</p>
	<p>Hoiatus kuumade osade eest;</p>
	<p>Hoiatus elektripinge eest</p>
	<p>Hoiatus! Seade on varustatud automatiseeritud käivitusjuhtsüsteemiga. Hoidke kolmandad isikud seadme tööpiirkonnast eemal!</p>
	<p>Tähelepanu! Kontrollige enne esmakordset käikuvõtmist õlitaset ja vahetage õlisulgurkork välja!</p>
	<p>Ärge jätke masinat vihma kätte. Seadet tohib statsioneerida, ladustada ja kasutada ainult kuivades ümbrustingimustes.</p>
	<p>Helirõhutaseme andmed dB</p>



Ärge avage kukk enne õhuvooliku kinnitamist.



Käivitage seade ainult siis, kui kaas on kinni

## 1. Sissejuhatus

### Tootja:

#### **scheppach**

Fabrikation von Holzbearbeitungsmaschinen GmbH  
Günzburger Straße 69  
D-89335 Ichenhausen

### Austatud klient!

Soovime Teile uue seadme meeldivat ja edukat kasutamist.

### Juhis:

Antud seadme tootja ei vastuta kehtiva tootevastutuse seaduse järgi kahjude eest, mis tekivad antud seadmele või antud seadme läbi:

- asjatundmatul käsitlemisel,
- käsitlemiskorralduse eiramisel,
- remontimisel kolmandate isikute, mittevõlgitatud spetsialistide poolt,
- mitte-originaalosaade paigaldamisel ja nendega väljavahetamisel,
- mitte sihtotstarbekohasel kasutamisel,
- elektrisüsteemi rivist väljalangemisel elektri-alaeeskirjade ning VDE nõuete 0100, DIN 57113 / VDE0113 eiramisel.

### Pidage silmas:

Lugege enne montaaži ja käikuvõtmist kogu kasutusjuhendi tekst läbi.

Käesoleva kasutusjuhendi ülesandeks on hõlbustada elektritööriista tundmaõppimist ja selle kasutamist vastavalt sihtotstarbekohastele kasutusvõimalustele. Kasutusjuhend sisaldab tähtsaid juhiseid, kuidas saate elektritööriistaga ohutult, asjatundlikult ning ökonoomselt töötada, ja kuidas saate vältida ohte, hoida kokku remondikulud, lühendada seisakuaegu ning suurendada elektritööriista töökindlust ja eluiga. Lisaks käesolevas kasutusjuhendis esitatud ohutusnõuetele peate tingimata oma riigis elektritööriista käitamise kohta kehtivaid eeskirju järgima.

Hoidke kasutusjuhendit kilekotis mustuse ja niiskuse eest kaitstult elektritööriista juures alal. Kõik operaatoreid peavad selle enne töö alustamist läbi lugema ja seda hoolikalt järgima. Elektritööriistaga tohivad töötada ainult isikud, keda on elektritööriista kasutamise osas instrueeritud ja sellega seonduvast ohutusest teavitatud. Nõutavast miinimumvanusest tuleb kinni pidada.

Peale käesolevas kasutusjuhendis sisalduvate ohutusjuhiste ning Teile riigis puidutöötlusmasinate kohta kehtivate eeskirjade tuleb järgida üldtunnustatud tehnilisi reegleid.

Me ei võta vastutust õnnetuste või kahjude eest, mis tekivad käesoleva juhendi ja ohutusjuhiste eiramisest.

## 2. Seadme kirjeldus (joon. 1, 2)

1. Kondensvee väljalaskepolt
2. Rõhumahuti
3. Ratas
4. Seisujalg
5. Kiirliitmik (reguleeritud suruõhk)
6. Manomeeter (saab seadistatud rõhu maha lugeda)
7. Rõhuregulaator
8. Sisse-/ Välja-lüliti
9. Transpordikäepide
10. Kiirliitmik (katla surve)
11. Manomeeter (katla surve)
12. Mootorikaitse
13. Õhufilter
14. Jalakaitse
15. Ohutusventiil

## 3. Tarnekomplekt (joon. 1-4)

- 1x kompressor
- 2x ratas (3)
- 2x õhufilter (13)
- 2x tugijalg (4)
- 2x jalakaitse (14)
- 2x kuuskantpolt M8 (a)
- 2x luuskantmutter M8 (b)
- 4x seib A8,4 (c)
- 2x rattapolt (d)
- 4x seib A10,4 (e)
- 2x vedrurõngas A10,4 (f)
- 2x kuuskantmutter M10 (g)

## 4. Sihtotstarbekohane kasutamine

Kompressor on ette nähtud suruõhu tootmiseks suruõhukäitusega tööriistadele, mida saab käitada õhukogusega kuni u 226 l/min (nt rehvitäitja, puhumis-püstol ja värvipüstol).

Õhu piiratud edastuskoguse tõttu on tööriistu, millel on väga kõrge õhukulu (nt ekstsenterlihvija, varslihvija ja löökkruvits), võimalik käitada ainult teatud tingimustel.

Kompressorit tohib käitada ainult kuivades ja hästi ventileeritud siseruumides.

Masinat tohib kasutada ainult vastavalt selle otstarbele. Igasugune sellest ulatuslikum kasutus pole sihtotstarbekohane. Sellest põhjustatud kahjude või igat liiki vigastuste eest vastutab kasutaja/operاتور ja mitte tootja.

Palun pidage silmas, et meie seadmed pole konstrueeritud kommerts-, käsitööndus- ega tööstuskasutuse jaoks. Me ei võta üle kohustuslikku garantiid, kui seadet kasutatakse kommerts-, käsitööndus- või tööstusettevõtetes ning samaväärsetel tegevustel.

## 5. Ohutusjuhised

△ Tähelepanu! Elektritööriista kasutamisel tuleb kaitseks elektrilöögi, vigastus- ja tuleoahu eest järgimisi põhimõttelisi ohutusmeetmeid järgida. Lugege kõik need juhised enne antud elektritööriista kasutamist läbi ning hoidke ohutusjuhiseid korralikult alal.

Ohutu töötamine

1. Hoidke oma tööpiirkond korras.
  - Tööpiirkonnas valitseva korratuse tagajärjeks võivad olla õnnetused.
2. Arvestage ümbrusmõjudega.
  - Ärge jätke elektritööriistu vihma kätte.
  - Ärge kasutage elektritööriistu niiskes või märjas keskkonnas.
  - Hoolitsege tööpiirkonna hea valgustuse eest.
  - Ärge kasutage elektritööriista kohtades, kus valitseb tulekahju- või plahvatusoht.
3. Kaitske ennast elektrilöögi eest.
  - Vältige kehaga maandatud osade nagu (nt torud, radiaatorid, elektripliidid, külmutusseadmed) puudutamist.
4. Hoidke lapsed eemal!
  - Ärge laske teistel isikutel puutuda seadmeid ega kaablit, hoidke nad tööpiirkonnast eemal.
5. Hoidke mittekasutatavat elektritööriista turvaliselt alal.
  - Mittekasutatavad elektritööriistad tuleks panna ära kuiva kõrgemal asuvasse või lukustatud kohta, väljapoole laste käeulatus.
6. Ärge koormake elektritööriista üle.
  - Nad töötavad paremini ja ohutumalt esitatud võimsusvahemikus.
7. Kandke sobivat riietust.
  - Ärge kandke avarat riietust või ehteid, mis võiksid liikuvatesse osadesse kinni jääda.
  - Õues töötamisel on soovitatav libisemiskindlad jalatsid.
  - Pikkade juuste korral kandke juuksevärku.
8. Ärge kasutage kaablit eesmärkidel, milleks see pole ette nähtud.
  - Ärge kasutage kaablit, et pistik pistikupesast välja tõmmata. Kaitske kaablit kuumuse, õli ja teravate servade eest.
9. Hoolitsege oma tööriistade eest hästi.
  - Hoidke lõiketööriistad teravad ja puhtad, et paremini ning ohutumalt töötada.
  - Järgige juhiseid määrimise ja tööriistavahetuse kohta.
  - Kontrollige regulaarselt elektritööriista ühendusjuhet ja laske see kahjustuse korral üksnes tunnustatud spetsialistil uuega asendada.
  - Kontrollige regulaarselt pikendusjuhtmeid ja asendage, kui need on kahjustunud.

10. Tõmmake pistik pistikupesast välja.
  - Elektritööriista mittekasutuse korral, enne hool-dust ja tööriistade nagu nt saeketta, puuri, freesi vahetamist.
11. Vältige ettekavatsematut käivitumist.
  - Veenduge, et lüliti on pistiku pistikupesasse pist-misel välja lülitatud.
12. Kasutage väliskeskkonnas pikenduskaablit.
  - Kasutage õues ainult selleks lubatud ja vastavalt tähistatud pikenduskaablid.
  - Kasutage kaablitruumit üksnes mahakeritud sei-sundis.
13. Olge alati tähelepanelik.
  - Jälgige, mida Te teete. Toimige töötamisel mõistlikult. Ärge kasutage elektritööriista, kui olete hajevil.
14. Kontrollige elektritööriista võimalike kahjustuste suhtes.
  - Enne elektritööriista edasist kasutamist tuleb uurida kaitseeadiseid või kergesti kahjustatud detaile nende laitmatu ja sihtotstarbekohase talitluse suhtes.
  - Kontrollige üle, kas liikuvad detailid talitlevad laitmatult ega kiilu kinni või kas detailid on kahjustatud. Kõik detailid peavad olema õigesti monteeritud ja täitma kõiki tingimusi, et elektritööriista laitmatut käitamist tagada.
  - Laske kahjustatud kaitseeadised ja detailid tun-nustatud oskustöökojas remontida või välja va-hetada, kui kasutusjuhendis pole mainitud teisiti.
  - Kahjustatud lülitid tuleb lasta asendada kliendi-teeninduse töökojas.
  - Ärge kasutage vigaseid või kahjustatud ühen-dusjuhtmeid.
  - Ärge kasutage elektritööriistu, millel pole või-malik lüliti sisse ja välja lülitada.
15. Laske elektritööriist elektrispetsialistil remontida.
  - Antud elektritööriist vastab asjaomastele ohu-tusnõuete. Remonti tohib teostada ainult elekt-rispetsialist originaalvaruosi kasutades; vasta-sel juhul võivad kasutajal õnnetused juhtuda.
16. Tähelepanu!
  - Kasutage isikliku ohutuse huvides ainult kasu-tusjuhendis mainitud või tootja poolt soovitatud või mainitud tarvikuid ning lisaseadmeid. Muude kui kasutusjuhendis või kataloogis soovitatud rak-endustööriistade või tarvikute kasutamine võib tähendada Teile isiklikku vigastusohtu.
17. Müra
  - Kandke kompressori kasutamisel kuulmekaitset.
18. Ühendusjuhtme väljavahetamine
  - Kui kahjustatakse ühendusjuhet, siis tuleb see lasta ohtude vältimiseks tootjal või elektrispet-sialistil asendada. Oht elektrilöökide tõttu
19. Rehvide täitmine
  - Kontrollige rehvirõhku vahetult pärast täitmist sobiva manomeetriga, nt tanklas.



20. Tänavamobiilsed kompressorid ehituspitsikäitustel
- Pöörake tähelepanu sellele, et kõik voolikud ja armatuurid on kompressori suurimale lubatud töörohule sobilikud.
21. Ülespanekukoht
- Pange kompressor üles ainult tasasele pinnale
22. Juurdevooluvoolikud on soovitatav varustada rõhkudel üle 7 bar ohutuskaabliga, nt traattrossiga.
23. Vältige voolikusüsteemile suuri koormusi kasutades murdekohtade vältimiseks painduvaid voolikuühendusi.
24. Kasutage rikkevoolu-kaitseülilülitit vallandusvooluga 30 mA või vähem. Rikkevoolu-kaitseülilülitit kasutamine vähendab elektrilöögi riski.

### Täiendavad ohutusjuhised

**Järgige vastavate suruõhutööriistade / suruõhu-esiseadmete asjaomaseid käitusjuhendeid!**  
Täiendavalt tuleb järgida järgmisi üldisi juhiseid.

### Ohutusjuhised suruõhu ja puhumispüstolitega töötamiseks

- Pöörake tähelepanu piisavale kaugusele tootest, kuid min 2,50 m, ja hoidke suruõhutööriistad / suruõhu-esiseadmed käituse ajal kompressorist eemal.
- Tihenduspump ja torustikud saavutavad käitamisel kõrgeid temperatuure. Puudutamine põhjustab põletusi.
- Kompressori poolt sisseimetav õhk tuleb hoida vabastamisest, mis võivad tihenduspumbas tulekahjusid või plahvatusi põhjustada.
- Hoidke voolikuliitmiku vabastamisel vooliku liitmikuosa käega kinni. Nii väldite tagasipõrkuvast voolikust tingitud vigastusi.
- Kandke puhumispüstoliga töötamisel kaitseprille. Võõrkehade ja eemalepuhutavate osade tõttu võidakse kergesti vigastusi põhjustada.
- Kandke suruõhupüstoliga töötamisel kaitseprille ja respiraatorit. Tolmud on tervistkahjustavad! Võõrkehade ja eemalepuhutavate osade tõttu võidakse kergesti vigastusi põhjustada.
- Ärge puhuge puhumispüstoliga inimeste suunas ega puhastage seljas olevat riietust. Vigastusohu!

**Hoiatus!** Antud elektritööriist tekitab käitamise ajal elektromagnetilise välja. Kõnealune väli võib teatud tingimustel aktiivsete või passiivsete meditsiiniliste implantaatide talitlust halvendada. Vähendamaks töösüsteemi või surmavate vigastuste ohtu, soovime me meditsiiniliste implantaatidega isikutel arsti ja meditsiinilise implantaadi tootjaga konsulteerida enne, kui elektritööriista käsitletakse.

### Ohutusjuhised pritsimis- ja pihustus-esiseadmete (nt värvipritside) kasutamisel

- Hoidke pihustus-esiseadet täitmisel kompressorist eemal, et vedelik ei puutuks kompressoriga kokku.
- Ärge pihustage pihustus-esiseadmetega (nt värvipritsidega) kunagi kompressori suunas. Niiskus võib põhjustada elektrilisi ohte!
- Ärge töödelge värve või lahusteid leektäpiga alla 55° C. Plahvatusohu!
- Ärge soojendage värve ja lahusteid. Plahvatusohu!
- Kui töödeldakse tervistkahjustavaid vedelikke, siis on kaitseks nõutavad filterseadmed (näomaskid). Järgige ka selliste ainete tootjate esitatud andmeid kaitsemeetmete kohta.
- Tuleb järgida töödeldavate materjalide ümbrispakenditele pandud ohtlike ainete määruse andmeid ja tähistusi. Vajaduse korral tuleb võtta tarvitusele täiendavad meetmed, eelkõige kanda sobivat riietust ja maske.
- Pihustamisprotseduuri ajal ja tööruumis ei tohi suitsetada. Plahvatusohu! Samuti on värviaurud kergesti süttivad.
- Tuletegemiskohad, lahtine valgustus või sädemeid tekitavad masinad ei tohi olemas olla või vastavalt ei tohi neid käitada.
- Ärge säilitage ega tarbige tööruumis roogasid ja jooki. Värviaurud on tervistkahjustavad.
- Tööruum peab olema suurem kui 30 m<sup>3</sup> ja pihustamisel ning kuivatamisel peab olema tagatud piisav õhuvahetus.
- Ärge pihustage vastu tuult. Järgige põlemisvõimeliste või ohtlike pritsitavate ainete pihustamisel põhimõtteliselt kohaliku politseiameti nõudeid.
- Ärge töödelge PVC-rõhuvoolikuga selliseid aineid nagu lahustid, butüülalkohol ja metüleenkloriid. Need meediumid rikuvad rõhuvooliku.
- Tööpiirkond peab olema kompressorist eraldatud nii, et see ei saa vahetult töömeediumiga kokku puutuda.

### Rõhumahutite käitamine

- Rõhumahutit käitav isik peab seda säilitama nõuetekohases seisundis, seda nõuetekohaselt käitama, järelevalvet teostama, nõutavad korrashoiu- ja parandustööd viivitamatult läbi viima ning olude kohaselt nõutavad ohutusmeetmed tarvitusele võtma.
- Järelevalveamet võib üksikjuhtumil järelevalve-meetmeid kohaldada.
- Rõhumahutit ei tohi käitada, kui sel esineb puudusi, mis ohustavad töötajaid või kolmandaid isikuid.
- Kontrollige rõhumahutit iga kord enne käitust rooste ja kahjustuste suhtes. Kompressorit ei tohi kahjustatud või roostes rõhumahutiga käitada. Kui tuvastate kahjustusi, siis pöörduge palun kliendi-teenindustöökotta.

**Hoidke ohutusjuhised korralikult alles.**

## 6. Tehnilised andmed

Võrguühendus	230 V ~ / 50Hz
Mootori võimsus W	1800
Töörežiim	S1
Kompressori pöördearv	2850 min <sup>-1</sup>
Rõhumahuti maht (liitrites)	100
Töörõhk	u 8 bar
Teor imivõimsus l/min	u 322
Efektivne väljaandekogus 7 bar juures	ca. 129 l/min
Efektivne väljaandekogus 4 bar juures	ca. 177 l/min
Efektivne väljaandekogus 1 bar juures	ca. 226 l/min
Helivõimsustase L <sub>WA</sub>	96 dB(A)
Helirõhutase L <sub>pA</sub>	72,9 dB(A)
Määramatus K <sub>WA</sub>	2,89 dB
Kaitseliik	IP20
Seadme kaal kg	45
Max ülespanemiskõrgus (üle NN)	1000 m

Müraemissiooni väärtused määrati vastavalt EN ISO 3744.

Kandke kuulmekaitset.  
Müra toime võib põhjustada kuulmiskadu.

### Müra tunnusväärtused

△ **Hoiatus:** Müra võib Teie tervisele tõsist mõju avaldada. Kui masina müra ületab 85 dB (A), siis kandke palun sobivat kuulmekaitset.

## 7. Enne käikuvõtmist

- Avage pakend ja võtke seade ettevaatlikult välja.
- Eemaldage pakendusmaterjal ja pakendus- ning transpordikindlustused (kui olemas).
- Kontrollige üle, kas tarnekomplekt on terviklik.
- Kontrollige seadet ja tarvikudetaile transpordikahjustuste suhtes.
- Säilitage pakendit võimaluse korral kuni garantiiaja möödumiseni alal.

### TÄHELEPANU!

**Seade ja pakendusmaterjalid pole laste mänguasjad!**

**Lapsed ei tohi plastkottide, kilede ja väikedetailidega mängida!**

**Valitseb allaneelamis- ja lämbumisoht!**

Veenduge enne külgeühendamist, et tüübisildil esitatud andmed ühilduvad elektrivõrgu andmetega.

- Kontrollige seadet transpordikahjustuste suhtes. Teavitage võimalikest kahjustustest kohe transpordiettevõtet, mille kaudu kompressor kohale tarniti.
- Kompressor tuleb üles panna tarbija lähedusse.
- Tuleb vältida pikki õhutorustikke ja pikki toiteturustikke (pikenduskaableid).
- Pöörake tähelepanu kuivale ja tolmuvabale imiõhule.
- Ärge pange kompressorit üles niiskesse või märga ruumi.
- Kompressorit tohib kasutada ainult sobivates ruumides (hästi ventileeritud, ümbrustemperatuur +5°C kuni 40°C). Ruumis ei tohi olla tolme, happeid, auru, plahvatusvõimelisi ega süttimisvõimelisi gaase.
- Kompressor sobib kuivades ruumides kasutamiseks. Piirkondades, kus töötatakse pritsitava vee-ga, pole kasutamine lubatud.
- Kompressorit tohib kasutada välistingimustes ainult lühiajaliselt kuivade ümbrustingimuste korral.
- Kompressor tuleb hoida alati kuiv ega tohi pärast tööd õue jääda.

## 8. Ülesehitus ja käsitlemine

### △ Tähelepanu!

**Monteerige seade enne käikuvõtmist tingimata terviklikult!**

Monteerimiseks vajate:

2 x lihtvõti 14 mm ja 17 mm (ei sisaldu tarnekomplektis)

### 8.1 Rataste montaaž (joon. 6, 7)

- Asetage rattapolt (d) läbi ratta (3) ja lükake seib (e) samuti poldile (d). Asetage nüüd rattapolt (d) läbi kompressoril oleva selleks ette nähtud ava. Pange alusseib (c) koos vedrurõngaga (f) poldile ja kinnitage ratas kuuskantmutriga (g).
- Toimige teise rattaga (3) eespool kirjeldatud viisil.

### 8.2 Seisujala montaaž (joon. 5)

- Lükake kuuskantpolt (a) läbi tugijala (4). Kompressori ja tugijala (4) vahel peab olema seib (c). Asetage nüüd see koost läbi ettenähtud ava ja kinnitage polt (a) seibi (c) ja mutriga (b).
- Toimige teise tugijalaga (4) eespool kirjeldatud viisil.

### 8.3 Võrguühendus

- Kompressor on varustatud kaitsekontakt-pistikuga võrgujuhtmega. Selle saab iga 16 A kaitstud 230 V~ / 50 Hz kaitsekontakt-pistikupesa külge ühendada.
- Pöörake enne käikuvõtmist tähelepanu sellele, et võrgupinge ühildub masina võimsuse andmesildil esitatud tööpingega.

- Pikad toitejuhtmed ning pikendused, kaablitrumlid jms põhjustavad pingelangust ja võivad mootori käivitumist takistada.
- Madalatel temperatuuridel alla +5°C on mootori käivitumine raske liikuvuse tõttu ohus.

#### 8.4 Sisse-/ Väljalüliti (joon. 2)

- Nupu (8) vajutamisel positsiooni I lülitatakse kompressor sisse.
- Kompressori väljalülitamiseks tuleb nupp (8) positsiooni 0 vajutada.

#### 8.5 Rõhu seadistamine (joon. 2)

- Rõhuregulaatoriga (7) saab manomeetril (6) rõhku seadistada.
- Seadistatud rõhku saab tarbida kiirliitmikul (5).

#### 8.6 Rõhulüliti seadistamine

- Rõhulüliti on tehases seadistatud.  
Sisselülitusrõhk u 6 bar  
Väljalülitusrõhk u 8 bar

#### 8.7 Ülekoormus-kaitseüliti (joon. 8 pos 12)

- Kompressor on varustatud automaatse kaitsme-ga termilise ülekoormuse vastu. Ülekoormuskaitse aktiveerub mootori liiga kõrge temperatuuri tõttu.
- Seade lülitatakse välja. Seadme saab uuesti käiku võtta alles pärast maha jahtumist ja manuaalset lähtestamist.
- Toimige pärast aktiveerumist järgmiselt:
  - Laske seadmeha jahtuda,
  - Vajutage ülekoormus-kaitseüliti (12)

#### 8.8 Ohutusventiil (joon. 1)

Ohutusventiil (15) on seadistatud rõhumahuti kõrgeimale lubatud rõhule. Ohutusventiili pole lubatud ümber seada ega väljalaskemutrit (15.1) ja selle kübara (15.3) ühenduskaitset (15.2) eemaldada.

Et ohutusventiil talitleks vajaduse korral õigesti, tuleb seda iga 30 töötunni järel, kuid vähemalt 3 korda aastas rakendada. Keerake perforeeritud väljalaskemutrit (15.1) avamiseks vastupäeva ja tõmmake siis ventiilivarrast perforeeritud väljalaskemutrit (15.1) kaudu käsitsi väljapoole, et avada ohutusventiili väljalase. Ventiiilaseb kuuldavalt õhku välja. Seejärel keerake väljalaskemutter taas päripäeva kinni.

## 9. Elektriühendus

Installeeritud elektrimootor on käitusvalmis kujul külge ühendatud. Ühendus vastab asjaomastele VDE ja DIN nõuetele. Kliendipoolne võrguühendus ja kasutatav pikendusjuhe peavad nendele eeskirjadele vastama.

Pritsimis- ja pihustus-esiseadmetega töötamisel ning ajutisel kasutamisel õues tuleb seade tingimata 30 mA vallandusvooluga rikkevoolu-kaitseüliti kaudu külge ühendada.

- Toode vastab standardi EN 61000-3-11 nõudmistele ja selle ühendamisel kehtivad eritingimused. See tähendab, et ei ole lubatud kasutamine mis tahes vabalt valitud ühenduskohas.
- Ebasoodsate võrgutingimuste korral võib seade põhjustada ajutisi pinge kõikumisi.
- Toode on ettenähtud kasutamiseks eranditult ühenduskohtades,
  - a) mis ei ületa maksimaalselt lubatud võrgutakistust Z või
  - b) mille võrgu voolutaluvus on 100 amprit iga faasi kohta.
- Teie kui kasutaja peate, vajadusel vastava energiaettevõttega konsulteerides, kindlaks tegema, et Teie ühenduskoht, kus Te toodet käitada soovite, vastaks ühele toodud nõudmistest, kas nõudmisele a) või nõudmisele b).

#### Kahjustatud elektriühendusjuhe

Elektriühendusjuhtmetel tekivad sageli isolatsioonikahjustused.

Nende põhjusteks võivad olla:

- Survekohad, kui ühendusjuhtmed veetakse läbi akende või uksevahede.
- Murdekohad ühendusjuhtme asjatundmatu kinnitamise või vedamise tõttu.
- Sisselõikekohad ühendusjuhtmest ülesõitmise tõttu.
- Isolatsioonikahjustused seinapistikupesast väljarebimise tõttu.
- Praod isolatsiooni vananemise tõttu.

Sellisel kahjustatud elektriühendusjuhtmeid ei tohi kasutada ja on isolatsioonikahjustuste tõttu eluohtlikud.

Kontrollige elektriühendusjuhtmed regulaarset kahjustuste suhtes üle. Pidage silmas, et ülekontrollimisel pole ühendusjuhe võrku ühendatud.

Elektriühendusjuhtmed vastavad asjaomastele VDE ja DIN nõuetele. Kasutage ainult tähisega H05VV-F ühendusjuhtmeid.

Ühenduskaablile trükitud tüübitähis on eeskirjaga kohustuslik.

#### Vahelduvvoolumootor

Võrgupinge peab olema 230 V~.

Kuni 25 m pikkused pikendusjuhtmed peavad olema ristlõikega 1,5 ruutmillimeetrit.

Elektrialase varustuse ühendamist ja remonti tohib teostada ainult elektrispetsialist.

Küsimuste korra esitage palun järgmised andmed:

- mootori vooluliik
- masina tüübisildi andmed
- mootori tüübisildi andmed

## 10. Puhastamine, hooldus, ladustamine ja transportimine

### ⚠ Tähelepanu!

Tõmmake enne igasuguseid seadistamisi, korrashoiutöid ja parandamisi võrgupistik välja! Vigastusohu voolulöökidest tõttu!

### ⚠ Tähelepanu!

Oodake, kuni seade on täielikult maha jahtunud! Põletusohu!

### ⚠ Tähelepanu!

Enne kõiki puhastus- ja hooldustöid tuleb seade rõhuvabaks teha! Vigastusohu!

### 10.1 Puhastamine

- Hoidke seade võimalikult tolmu- ja mustusevaba. Hõõruge seade puhta lapiga üle või puhuge madala rõhuga suruõhuga puhtaks.
- Me soovime seadet vahetult pärast igakordset kasutamist puhastada.
- Puhastage seadet regulaarselt niiske lapi ja vähesel määral vedeliga. Ärge kasutage puhastusvahendeid või lahusteid; need võivad seadme plastosi rikkuda. Pidage silmas, et seadme sisemusse ei saaks vett sattuda.
- Voolik ja pihustustööriistad tuleb enne puhastamist kompressorilt lahutada. Kompressorit ei tohi vee- ja lahustitega vms puhastada.

### 10.2 Rõhumahuti hooldus (joon. 3)

**Tähelepanu!** Rõhumahuti (2) püsivaks vastupidamiseks tuleb kondensvesi iga kord pärast käitamist väljalaskepoldi (1) avamisega välja lasta. Laske eelnevalt katlarõhk ülerõhuklapist (15) välja. Väljalaskepolt avatakse vastupäeva keerates (vaatesuund kompressori alaküljelt poldile), et kondensvesi saaks rõhumahutist täielikult välja voolata. Sulgege seejärel väljalaskepolt taas (päripäeva keerates). Kontrollige rõhumahutit iga kord enne käitust rooste ja kahjustuste suhtes.

Kompressorit ei tohi kahjustatud või roostes rõhumahutiga käitada. Kui tuvastate kahjustusi, siis pöörduge palun klienditeenindustöökotta.

### 10.3 Ladustamine

#### ⚠ Tähelepanu!

Tõmmake võrgupistik välja, ventileerige seade ja kõik külge ühendatud suruõhutööriistad. Pange kompressor nii ära, et ebapädevad isikud ei saa seda käiku võtta.

#### ⚠ Tähelepanu!

Säilitage kompressorit ainult kuivas ja ebapädevatele isikutele ligipääsematus kohas. Ärge kallutage, säilitage ainult püstiselt!

### 10.3.1 Ülerõhu väljalaskmine

Laske ülerõhk kompressorist välja, lülitades selleks kompressori välja ja tarbides ära veel rõhumahutis oleva suruõhu, nt tühikäigul suruõhutööriistaga või puhumispuistoliga.

### 10.4 Transportimine

Kompressorit saab käepidemest hoides kallutatud olekus ratastel transportida.

## 11. Utiliseerimine ja taaskäitlus

Seade paikneb pakendis, et transpordikahjustusi vältida. Pakend on toorainest ja seega taaskasutatav või saab selle tooraineringlusse tagasi suunata. Seade ja selle tarvikud koosnevad erinevatest materjalidest nagu nt metallist ning plastmassidest. Suunake defektsete koostedetailide erijäätmete utiliseerimisse. Küsige erialakauplusest või vallavalitsusest järele!

### Vanad seadmed ei kuulu olmeprügisse!



Sümbol viitab sellele, et antud toodet ei tohi kasutada elektri- ja elektroonikaseadmete direktiivi (2012/19/EL) ning siseriiklike seaduste

kohaselt utiliseerida koos olmeprügiga. Kõnealune toode tuleb selleks ettenähtud kogumispunktis ära anda. See võib toimuda nt tagastamisega sarnase toote ostmisel või kasutatud elektri- ja elektroonikaseadmeid taaskäitlevas pädevas kogumispunktis äraandmisega. Asjatundmatu ümberkäimine kasutatud seadmetega võib potentsiaalselt ohtlike ainete tõttu, nagu need sageli kasutatud elektri- ja elektroonikaseadmetes sisalduvad, keskkonnale ning inimeste tervisele negatiivset mõju avaldada. Lisaks annab toote asjakohase utiliseerimisega oma panuse loodusressursside efektiivsesse kasutusse. Kasutatud seadmete kogumispunktide kohta saate informatsiooni kohalikust linnavalitsusest, avalik-õiguslikest utiliseerimisasutustest, kasutatud elektri- ja elektroonikaseadmetega utiliseerimisega tegelevatest asutustest või oma prügiveoettevõttest.

## 12. Tellida varuosi

Tellimisel esitage palun järgnev teave:

- Varustuse tüüp
- Varustuse artiklinumber
- Varustuse ID number
- Vajaliku varuosa number

### Hooldusteave

Tuleb tähele panna, et selle toote korral esineb kasutamisest tulenevaid või loomulikke kulumisilminguid järgmistel detailidel ning neid detaile käsitletakse kulumaterjalina.

Kuluosad\*: Silinder, kolb, kolvirõngad

\* ei pruugi tingimata tarnekomplektiga kaasas olla!

### 13. Rikete kõrvaldamine

Rike	Võimalik põhjus	Kõrvaldamine
Kompressor ei tööta.	<ul style="list-style-type: none"> <li>Võrgupinge puudub.</li> <li>Võrgupinge liiga madal.</li> <li>Välitemperatuur liiga madal.</li> <li>Mootor üle kuumenenud.</li> </ul>	<ul style="list-style-type: none"> <li>Kontrollige kaablit, võrgupistikut, kaitset ja pistikupesat.</li> <li>Vältige liiga pikki pikenduskaableid. Kasutage piisava soone ristlõikega pikenduskaablit.</li> <li>Ärge käituge välitemperatuuridel alla +5° C.</li> <li>Laske mootoril maha jahtuda, vaj. korral kõrvaldage ülekuumenemise põhjus.</li> </ul>
Kompressor töötab, kuid rõhk puudub.	<ul style="list-style-type: none"> <li>Tagasilöögiventil ebatihed.</li> <li>Tihendid defektsed.</li> <li>Kondensvee väljalaskepolt (1) ebatihed.</li> </ul>	<ul style="list-style-type: none"> <li>Vahetage tagasilöögiventil välja.</li> <li>Kontrollige tihendid üle, laske defektsed tihendid oskustöökojas asendada.</li> <li>Pingutage polt käsitsi üle. Kontrollige poldi tihendit, vaj. korral asendage.</li> </ul>
Kompressor töötab, manomeetril näidatakse rõhku, kuid tööriistad ei tööta.	<ul style="list-style-type: none"> <li>Voolikuühendused ebatihedad.</li> <li>Kiirliitmik ebatihed.</li> <li>Rõhuregulaatoril (7) liiga väike rõhk seadistatud.</li> </ul>	<ul style="list-style-type: none"> <li>Kontrollige suruõhuvoolik ja tööriistad üle, vaj. korral vahetage välja.</li> <li>Kontrollige kiirliitmik üle, vaj. korral asendage.</li> <li>Keerake rõhuregulaatorit rohkem lahti.</li> </ul>

**Turinys:**

1.	Įžanga.....	81
2.	Įrenginio aprašymas (1, 2 pav.) .....	81
3.	Komplektacija (1-4 pav.).....	81
4.	Naudojimas pagal paskirtį.....	81
5.	Saugos nurodymai .....	82
6.	Techniniai duomenys.....	84
7.	Prieš pradėdant eksploatuoti .....	84
8.	Montavimas ir valdymas.....	84
9.	Elektros prijungimas.....	85
10.	Valymas, techninė priežiūra, laikymas ir transportavimas.....	86
11.	Utilizavimas ir pakartotinis atgavimas .....	86
12.	Užsakyti atsargines dalis .....	87
13.	Sutrikimų šalinimas .....	87

**Puslapis:**

## Simbolių ant įrenginio aiškinimas

	<p>Prieš eksploatacijos pradžią perskaitykite naudojimo instrukciją ir saugos nurodymus bei jų laikykitės!</p>
	<p>Naudokite kvėpavimo apsaugą.</p>
	<p>Naudokite klausos apsaugą.</p>
	<p>Įspėjimas dėl karštų dalių;</p>
	<p>Įspėjimas dėl elektros įtampos</p>
	<p>Įspėjimas! Prietaisas yra su automatizuotu paleidimo valdikliu. Žiūrėkite, kad tretieji asmenys būtų toliau nuo darbo zonos!</p>
	<p>Dėmesio! Prieš naudodami pirmą kartą patikrinkite alyvos lygį ir pakeisti naftos bako dangtelį!</p>
	<p>Saugokite mašiną nuo lietaus. Įrenginį leidžiama laikyti ir eksploatuoti tik sausose aplinkos sąlygose.</p>
	<p>Garso slėgio lygio duomenys dB</p>



Neprijungę oro žarnos, neatidarinėkite čiaupo.



Įjunkite įrenginį tik uždarytą dangtį



## 1. Įžanga

### Gamintojas: scheppach

Fabrikation von Holzbearbeitungsmaschinen GmbH  
Günzburger Straße 69  
D-89335 Ichenhausen

### Gerbiamas kliente,

mes linkime Jums daug džiaugsmo ir didelės sėkmės dirbant su nauju įrenginiu.

### Nurodymas:

Pagal galiojantį Atsakomybės už gaminį įstatymą šio įrenginio gamintojas neatsako už žalą, kuri atsiranda šiame įrenginyje arba dėl jo:

- netinkamai naudojant,
- nesilaikant naudojimo instrukcijos,
- remontuojant tretiesiems asmenims, neįgaliotiems specialistams,
- montuojant ir keičiant neoriginalias atsargines dalis,
- naudojant ne pagal paskirtį,
- sugedus elektros įrangai, nesilaikant elektrai keliamai reikalavimų ir VDE nuostatų 0100, DIN 57113 / VDE0113.

### Atkreipkite dėmesį:

Prieš montuodami ir pradėdami eksploatuoti perskaitykite visą naudojimo instrukcijos tekstą.

Ši naudojimo instrukcija turi Jums palengvinti susipažinti su Jūsų elektros įrankiu ir jo naudojimo pagal paskirtį galimybėmis.

Naudojimo instrukcijoje pateikiami nurodymai, kaip su elektros įrankiu dirbti saugiai, tinkamai ir ekonomiškai bei kaip išvengti pavojų, sutaupyti remonto išlaidų, sutrumpinti elektrinio įrankio prastovos laikus bei padidinti patikimumą ir pailginti eksploatavimo trukmę.

Be šioje naudojimo instrukcijoje pateiktų saugos nuostatų, būtinai privalote laikytis elektros įrankio eksploatavimui galiojančių taisyklių.

Laikykite naudojimo instrukciją plastikiniame maišelyje, apsaugoję nuo purvo ir drėgmės prie elektros įrankio. Prieš pradėdami dirbti, visi operatoriai ją privalo perskaityti ir jos atidžiai laikytis. Prie elektros įrankio leidžiama dirbti tik asmenims, instruktuotiems, kaip jį naudoti ir informuotiems apie su tuo susijusius pavojus. Būtina laikytis reikalaujamo amžiaus cenzo.

Be šioje naudojimo instrukcijoje pateiktų saugos nurodymų ir specialių Jūsų šalies reikalavimų, būtina laikytis medžio apdirbimo mašinų eksploatavimui visuotinai pripažintų technikos taisyklių.

Mes neatsakome už nelaimingus atsitikimus arba pažeidimus, atsiradusius nesilaikant šios instrukcijos ir saugos nurodymų.

## 2. Įrenginio aprašymas (1, 2 pav.)

1. Kondensato išleidimo varžtas
2. Slėgio rezervuaras
3. Ratas
4. Stovas
5. Greitai išardoma mova (reguliuojamas suslėgtasis oras)
6. Manometras (nustatytą slėgį galima nuskaityti)
7. Slėgio regulatorius
8. Įj./išj. jungiklis
9. Transportavimo rankena
10. Greitai išardoma mova (katilo slėgis)
11. Manometras (katilo slėgis)
12. Variklio apsauga
13. Oro filtras
14. Kojos gaubtelis
15. Saugumo vožtuvai

## 3. Komplektacija (1-4 pav.)

- 1x kompresorius
- 2x ratai (3)
- 2x oro filtrai (13)
- 2x atraminės kojos (4)
- 2x kojų gaubteliai (14)
- 2x šešiabriauniai varžtai M8 (a)
- 2x šešiabriaunės veržlės M8 (b)
- 4x poveržlės A8,4 (c)
- 2x ratų kaiščiai (d)
- 4x poveržlės A10,4 (e)
- 2x spyruokliniai žiedai A10,4 (f)
- 2x šešiabriaunės veržlės M10 (g)

## 4. Naudojimas pagal paskirtį

Kompresorius skirtas suslėgtajam orui suslėgtuoju oru varomiems įrankiams generuoti, kuriuos galima eksploatuoti su maždaug iki 226 l/min. oro kiekiu (pvz., padangų pripūtimo įrenginiui, išpūtimo pistoletui ir dažymo pistoletui).

Kompresorių leidžiama eksploatuoti tik sausose ir gerai vėdinamose vidaus patalpose.

Dėl riboto tiekiamo oro kiekio sąlyginai galima eksploatuoti įrankius, kurie pasižymi labai didelėmis oro sąnaudomis (pvz., vibracinę šlifavimo mašiną, tiesiąją šlifavimo mašiną ir smūginis atsuktuvą).

Įrenginį leidžiama eksploatuoti tik pagal paskirtį. Bet koks kitoks naudojimas laikomas ne pagal paskirtį. Už dėl to patirtą žalą arba patirtus bet kokius sužalojimus atsako naudotojas / operatorius, o ne gamintojas.

Atkreipkite dėmesį į tai, kad mūsų įrenginiai nėra skirti naudoti komerciniams, amatiniams arba pramoniniams tikslams. Mes neteikiama garantijos, kai prietaisas naudojamas komercinėse, amatininkų arba pramoninėse įmonėse arba panašioms darbams.

## 5. Saugos nurodymai

**⚠ Dėmesio!** Naudojant elektrinius įrankius, norint apsisaugoti nuo elektros smūgio, pavojaus susižaloti ir gaisro pavojaus, būtina imtis pagrindinių saugos priemonių. Prieš naudodami šį elektrinį įrankį, perskaitykite visus šiuos nurodymus ir laikykite saugos nurodymus saugioje vietoje.

### Darbas saugiai

1. Palaikykite savo darbo zonoje tvarką
  - Dėl netvarkos darbo zonoje gali įvykti nelaimingų atsitikimų.
2. Atsižvelkite į aplinkos poveikį.
  - Saugokite elektrinius įrankius nuo lietaus.
  - Nenaudokite elektrinių įrankių drėgnoje arba šlapioje aplinkoje.
  - Pasirūpinkite geru darbo zonos apšvietimu.
  - Nenaudokite elektrinių įrankių ten, kur kyla gaisro arba sprogo pavojus.
3. Apsisaugokite nuo elektros smūgio.
  - Stenkitės nesiliesti prie įžemintų dalių (pvz., vamzdžių, radiatorių, elektrinių viryklių, šaldymo aparatų).
4. Žiūrėkite, kad kiti asmenys laikytųsi atokiau.
  - Neleiskite kitiems asmenims, ypač vaikams, liestis prie elektrinio įrankio arba kabelio. Žiūrėkite, kad jie būtų toliau nuo darbo zonos.
5. Laikykite nenaudojamus elektrinius įrankius saugioje vietoje.
  - Nenaudojamus elektrinius įrankius reikėtų padėti į sausą, aukščiau esančią arba rakinamą vietą vaikams nepasiekiamoje vietoje.
6. Neperkraukite elektrinio įrankio.
  - Nurodytame galios diapazone dirbsite geriau ir saugiau.
7. Vilkiškite tinkamus drabužius.
  - Nevilkiškite plačių drabužių arba papuošalų, kuriuos galėtų pagriebti judančios dalys.
  - Dirbant lakia rekomenduojama avėti neslidžiais batais.
  - Ant ilgų plaukų užsidėkite plaukų tinklėlį.
8. Nenaudokite kabelio tam neskirtiems tikslams.
  - Nenaudokite kabelio, norėdami ištraukti kištuką iš kištukinio lizdo. Apsaugokite kabelį nuo karščio, alyvos ir aštrių briaunų.
9. Kruopščiai prižiūrėkite savo įrankius.
  - Pjovimo įrankiai turi būti aštrūs ir švarūs, kad būtų galima dirbti geriau ir saugiau.
  - Laikykites tepimo ir įrankių keitimo nurodymų.

- Reguliariai tikrinkite elektrinio įrankio prijungimo laidą ir, jei jis pažeistas, paveskite jį patikrinti pripažintam specialistui.
  - Reguliariai tikrinkite ilginamuosius laidus ir, jei jie pažeisti, juos pakeiskite.
10. Ištraukite kištuką iš kištukinio lizdo.
    - Kai nenaudojate elektrinio įrankio, prieš atlikdami jo techninę priežiūrą ir keisdami įrankius, pvz., pjūklo geležtę, grąžtą, frezą.
  11. Venkite neplanuoto paleidimo.
    - Įkišdami kištuką į kištukinį lizdą, įsitikinkite, kad jungiklis išjungtas.
  12. Naudokite ilginamąjį kabelį išorės sričiai.
    - Naudokite lauke tik tam skirtus ir atitinkamai pažymėtus ilginamuosius kabelius.
    - Kabelio būgną naudokite tik išvynioję.
  13. Visada būkite atidūs.
    - Žiūrėkite, ką darote. Pradėkite dirbti apgalvotai. Nenaudokite elektrinio įrankio nesusikoncentravę.
  14. Patikrinkite elektrinį įrankį, ar nėra galimų pažeidimų.
    - Prieš tolesnį elektrinio įrankio naudojimą apsauginius įtaisus arba šiek tiek pažeistas dalis reikia kruopščiai patikrinti, ar jos nepriekaištingai ir pagal paskirtį veikia.
    - Patikrinkite, ar judančios dalys nepriekaištingai veikia ir nestringa, ar dalys nepažeistos. Visos dalys turi būti tinkamai sumontuotos ir įvykdyti visas sąlygas, kad būtų užtikrintas nepriekaištingas elektrinio prietaiso eksploatavimas.
    - Pažeistus apsauginius įtaisus ir dalis pagal paskirtį turi suremontuoti arba pakeisti pripažintos specializuotos dirbtuvės, jei naudojimo instrukcijoje nenurodyta kitaip.
    - Pažeistus jungiklius reikia pakeisti klientų aptarnavimo tarnybos dirbtuvėse.
    - Nenaudokite netinkamų arba pažeistų jungiamųjų laidų.
    - Nenaudokite elektrinių įrankių, kurių jungiklis neįsijungia arba neišsijungia.
  15. Paveskite elektrinį įrankį suremontuoti kvalifikuotam elektrikui.
    - Šis elektrinis įrankis atitinka tam tikras saugos nuostatas. Remontuoti leidžiama tik kvalifikuotam elektrikui, naudojant originalias atsargines dalis. Kitais atvejais naudotojas gali patirti nelaimingų atsitikimų.
  16. Dėmesio!
    - Savo pačių saugumui naudokite tik priedus ir papildomus įrenginius, kurie nurodyti naudojimo instrukcijoje arba kuriuos rekomendavo arba nurodė gamintojas. Naudodami kitus, o ne naudojimo instrukcijoje ar kataloge rekomenduojamus įstatomus įrankius arba priedus, galite susižaloti.

17. Triukšmas
  - Naudodami kompresorių, naudokite klausos apsaugą.
18. Prijungimo laido keitimas
  - Jei prijungimo laidas pažeidžiamas, jį privalo pakeisti gamintojas arba kvalifikuotas elektrikas, kad būtų išvengta pavojų. Pavojus dėl elektros smūgių
19. Padangų pripūtimas
  - Patikrinkite padangų slėgį iš karto po pripūtimo, naudodami tinkamą manometrą, pvz., degalinėje.
20. Keliais važiuojantys kompresoriai statybvietėse
  - Atkreipkite dėmesį į tai, kad visos žarnos ir armatūros tinkamos didžiausiam leistinam kompresoriaus darbo slėgiui.
21. Pastatymo vieta
  - Statykite kompresorių tik ant lygaus paviršiaus.
22. Tiekimo žarnos slėgyje virš 7 bar turi būti įrengtas saugos kabelis (pvz. vielos lyno).
23. Stenkitės stipriai neapkrauti linijų sistemos, naudodami lanksčias žarnų jungtis, kad būtų išvengta lenkimo vietų.
24. Naudokite apsauginį nebalanso srovės jungiklį su 30 mA arba mažesne grįžimo srove. Naudojant apsauginį nuotėkio srovės jungiklį, mažėja elektros smūgio pavojus.

**Įspėjimas!** Eksploatuojant šis elektrinis įrankis sudaro elektromagnetinį lauką. Tam tikromis aplinkybėmis šis laukas gali veikti aktyvius arba pasyvius medicininius implantus. Norint sumažinti rimtų arba mirtinų sužalojimų pavojų, prieš naudojant elektrinį įtaisą, asmenims su mediciniais implantais rekomenduojame pasikonsultuoti su savo gydytoju arba medicininių implantų gamintoju.

#### **Papildomi saugos nurodymai**

**Laikykitės atitinkamų tam tikrų pneumatinių įrankių / pneumatinės įrangos eksploatavimo instrukcijų!** Papildomai laikykitės toliau pateiktų bendrųjų nuorodų.

#### **Saugos nurodymai, kaip dirbti su suslėgtuoju oru ir išpūtimo pistoletais**

- Laikykitės pakankamo atstumo iki gaminio, tačiau ne mažesnio nei 2,50 m, ir eksploatuodami kompresorių laikykite toliau pneumatinius įrankius / pneumatinę įrangą.
- Kompresorinis siurblys ir linijos eksploatuojant stipriai įkaista. Prisilietus nudegama.
- Kompresoriaus įsiurbtame ore neturi būti priemaišų, kurios kompresoriniame siurblyje gali sukelti gaisrą arba sprogingumą.
- Atlaisvindami žarnos movą, jungiamąją žarnos detalę tvirtai laikykite viena ranka. Taip Jūsų nesužalos greitai atgal judanti žarna.

- Dirbdami su išpūtimo pistoletu, užsidėkite apsauginius akinius. Dėl svetimkūnių ir į šoną nupūstų dalių galima lengvai susižaloti.
- Dirbdami su suslėgtuoju oro pistoletu, užsidėkite apsauginius akinius ir kvėpavimo takų apsaugos kaukę. Dulkės yra kenksmingos sveikatai! Dėl svetimkūnių ir į šoną nupūstų dalių galima lengvai susižaloti.
- Išpūtimo pistoletu nepūskite į žmones arba nevalykite ant kūno esančių drabužių. Pavojus susižaloti!

#### **Saugos nurodymai naudojant purkštuvus ir purškimo įrangą (pvz., dažų purkštuvus)**

- Pildydami purškimo įrangą, būkite toliau nuo kompresoriaus, kad skystis nekontaktuotų su kompresoriumi.
- Niekada nepurškite purškimo įrangą (pvz., dažų purkštuvais) kompresoriaus kryptimi. Drėgmė gali kelti pavojų elektrai!
- Neapdorokite dažų arba tirpiklių, kurių pliūpsnio temperatūra yra mažesnė nei 55 °C. Sprogimo pavojus!
- Dažų ir tirpiklių neįkaitinkite. Sprogimo pavojus!
- Jei apdorojami sveikatai kenksmingi skysčiai, apsaugai reikalingi filtravimo prietaisai (veido kaukės). Taip pat atkreipkite dėmesį į tokių medžiagų gamintojo pateiktus duomenis dėl apsauginių priemonių.
- Atkreipkite dėmesį į nurodymus ir ženklus pagal Pavojingų medžiagų reglamentą ant apdorojamų medžiagų pakuotės. Prireikus reikia imtis papildomų apsaugos priemonių, ypač vilkėti tinkamus drabužius ir užsidėti kaukes.
- Purškimo proceso metu ir darbo patalpoje negalima rūkyti. Sprogimo pavojus! Labai degūs yra ir dažų garai.
- Neturi būti ir negalima eksploatuoti ugniaviečių, atviros šviesos arba kibirkščiųjančių mašinų.
- Nelaikykite ir nevalgykite / negerkite darbo patalpoje maisto produktų ir gėrimų. Dažų garai yra kenksmingi sveikatai.
- Darbo patalpa turi būti didesnė nei 30 m<sup>3</sup> ir purškiant bei džiovinant turi būti užtikrinti pakankamai oro mainai.
- Nepurškite prieš vėją. Purkšdami degias arba pavojingas purškiamas medžiagas, laikykitės vietos policijos žinybų nuostatų.
- Kartu su PVC slėgine žarna neapdorokite tokių terpių, kaip benzinai, butilo alkoholis ir metilenchloridas. Šios terpės sugadins slėginę žarną.
- Darbo zona turi būti atskirta nuo kompresoriaus, kad jis negalėtų tiesiogiai kontaktuoti su darbine terpe.

### Slėginių rezervuarų eksploatavimas

- Tas, kas eksploatuoja slėginį rezervuarą, jį turi palaikyti tvarkingos būsenos, tinkamai eksploatuoti, kontroliuoti, nedelsiant atlikti reikalingus einamosios priežiūros ir remonto darbus bei imtis reikalingų, sąlygas atitinkančių saugos priemonių.
- Priežiūros žinyba atskiru atveju gali paskirti reikalingas kontrolės priemones.
- Slėginio rezervuaro negalima eksploatuoti, jei jis yra su trūkumais, kurie kelia pavojų dirbantiems arba tretiesiems asmenims.
- Prieš eksploatuodami, kaskart patikrinkite slėginį rezervuarą, ar nėra rūdžių ir pažeidimų. Kompresoriaus negalima eksploatuoti su pažeistu arba aprūdijusiu slėginio rezervuaru. Jeigu nustatysite pažeidimų, tuomet kreipkitės į klientų aptarnavimo tarnybą.

Padėkite šias saugos nuorodas į saugią vietą.

## 6. Techniniai duomenys

Tinklo jungtis	230 V ~ / 50Hz
Variklio galia, W	1800
Darbo režimas	S1
Kompresoriaus sūkių skaičius	2850 min <sup>-1</sup>
Slėgio rezervuaro tūris (litrais)	100
Darbinis slėgis	apie 8 bar
Teor. siurbiamoji galia, l/min	apie 322
Efektyvus atiduodamas kiekis, esant 7 bar	ca. 129 l/min
Efektyvus atiduodamas kiekis, esant 4 bar	ca. 177 l/min
Efektyvus atiduodamas kiekis, esant 1 bar	ca. 226 l/min
Garso galios lygis L <sub>WA</sub>	97 dB(A)
Garso slėgio lygis L <sub>pA</sub>	
Neapibrėžtis K <sub>WA</sub>	2,92 dB
Apsaugos laipsnis	IP20
Įrenginio svoris, kg	45
Maks. pastatymo aukštis	1000 m

Spinduliuojamojo triukšmo vertės buvo nustatytos pagal EN 3744.

Naudokite klausos apsaugą.  
Dėl triukšmo galima prarasti klausą.

⚠ **Įspėjimas:** triukšmas gali turėti didelės įtakos Jūsų sveikatai. Jei mašinos skleidžiamas triukšmas viršija 85 dB (A), naudokite klausos apsaugą.

## 7. Prieš pradėdant eksploatuoti

- Atidarykite pakuotę ir atsargiai išimkite įrenginį.
- Nuimkite pakavimo medžiagą ir ištraukite pakavimo / transportavimo fiksatorius (jei yra).
- Patikrinkite, ar komplekte viskas yra.
- Patikrinkite įrenginį ir priedus, ar transportuojant jie nebuvo pažeisti.
- Jei įmanoma, saugokite pakuotę, kol nepasibaigs garantinis laikotarpis.

### DĖMESIO

**Įrenginys ir pakavimo medžiagos nėra vaikų žaislas!**

**Vaikams su plastikiniais maišeliais, plėvelėmis ir mažomis dalimis žaisti draudžiama!**

**Pavojus praryti ir uždusti!**

Prieš prijungdami įsitikinkite, kad duomenys specifikacijų lentelėje sutampa su tinklo duomenimis.

- Patikrinkite įrenginį, ar jis transportuojant nebuvo nepažeistas. Apie bet kokius pažeidimus nedelsdami informuokite transporto įmonę, kuri pristatė kompresorių.
- Kompresorius turi būti statomas šalia vartotojo.
- Venkite ilgų oro linijų ir ilgų laidų (ilginamojo kabelio).
- Atkreipkite dėmesį į tai, kad įsiurbiamas oras būtų sausas ir be dulkių.
- Nestatykite kompresoriaus drėgnoje arba šlapioje patalpoje.
- Eksploatuokite kompresorių tik tinkamose patalpose (gerai vėdinamose, aplinkos temperatūra nuo +5 °C iki 40 °C). Patalpoje neturi būti dulkių, rūgščių, garų, sprogių arba degių dujų.
- Kompresorius tinkamas naudoti sausose patalpose. Sirtyse, kuriose dirbama su purškiamu vandeniu, naudoti draudžiama.
- Kompresorių leidžiama naudoti tik trumpai, esant sausoms aplinkos sąlygoms, išorės srityje.
- Kompresorių visada reikia laikyti sausoje vietoje ir baigus darbus jis neturi likti lauke.

## 8. Montavimas ir valdymas

### ⚠ Dėmesio!

**Prieš pradėdami eksploatuoti, įrenginį būtina iki galo sumontuoti!**

Montavimui Jums reikia:

2 x veržliarakčių 14 mm ir 17 mm (neįeina į komplektaciją)

### 8.1 Ratukų montavimas (6, 7 pav.)

- Prakiškite rato kaištį (d) pro ratą (3) ir ant kaiščio (d) užmaukite poveržlę (e). Dabar prakiškite rato kaištį (d) pro numatytą kiaurymę kompresoriuje. Užmaukite poveržlę (c) su spyruokliniu žiedu (f) ant kaiščio ir užfiksuokite ratą šešiabriaune veržle (g).

- Su antruoju ratu (3) atlikite pirmiau aprašytus veiksmus.

### 8.2 Stovo montavimas (5 pav.)

- Prakiškite šešiabriaunį varžtą (a) pro atraminę koją (4). Poveržlė (c) turi būti tarp kompresoriaus ir atraminės kojos (4). Dabar prakiškite derinį pro tam skirtą kiaurymę ir užfiksukite varžtą (a) poveržle (c) ir veržle (b).
- Su antrąja atramine koja (4) atlikite pirmiau aprašytus veiksmus.

### 8.3 Tinklo jungtis

- Kompresorius yra su tinklo laidu su kištuku su apsauginiu kontaktu. Jį galima jungti į bet kurį kištukinį lizdą su apsauginiu kontaktu 230 V~ / 50 Hz, kuris apsaugotas 16 A.
- Prieš eksploatacijos pradžią atkreipkite dėmesį į tai, kad tinklo įtampa su darbine įtampa sutaptų su mašinos galia duomenų lentelėje.
- Dėl ilgų laidų bei ilgintuvų, kabelių būgnų ir t. t. sumažėja įtampa, kuri gali trukdyti paleisti variklį.
- Esant žemesnei nei +5 °C temperatūrai, sunku paleisti variklį dėl sunkios eigos.

### 8.4 Jungiklis / išjungiklis (2 pav.)

- Paspaudus mygtuką (8) į I padėtį, kompresorius įjungiamas.
- Kompresoriui išjungti mygtuką (8) reikia paspausti į 0 padėtį.

### 8.5 Slėgio nustatymas: (2 pav.)

- Slėgio regulatoriumi (7) galima nustatyti slėgį manometre (6).
- Nustatytą slėgį galima matyti ant greitai išardomos movos (5).

### 8.6 Slėgio jungiklio nustatymas

- Slėgio jungiklis nustatytas gamykloje.  
Įjungimo slėgis apie 6 bar  
Išjungimo slėgis apie 8 bar

### 8.7 Apsauginis perkrovos jungiklis (8 pav., 12 poz.)

- Kompresorius yra su automatine apsauga nuo terminės perkrovos. Apsauga nuo perkrovos aktyvinama esant per aukštai variklio temperatūrai.
- Įrenginys išjungiamas. Iš naujo pradėti eksploatuoti įrenginį galima tik po atvėsimo ir rankinės atstatos.
- Aktyvinę atlikite tokius veiksmus:
  - Palaukite, kol prietaisas atvės,
  - Paspauskite apsauginį perkrovos jungiklį (12)

### 8.8 Apsauginis vožtuvas (pav. 1)

Apsauginis vožtuvas (15) nustatytas ties didžiausiu leistinu slėginio rezervuaro slėgiu. Apsauginį vožtuvą reguliuoti arba pašalinti jungties fiksatorių (15.2) tarp išleidimo veržlės (15.1) ir jos gaubtelio (15.3) draudžiama.

Kad prireikus apsauginis vožtuvas tinkamai veiktų, jį reikia kas 30 darbo valandų, tačiau ne rečiau nei 3 kartus per metus aktyvinti. Norėdami atidaryti, pasukite perforuotą išleidimo veržlę (15.1) prieš laikrodžio rodyklę ir tada ištraukite ranka vožtuvo trauklę per perforuotą išleidimo veržlę (15.1) į išorę, kad atidarytumėte apsauginio vožtuvo išleidimo angą. Dabar vožtuvas girdimai išleidžia orą. Po to vėl tvirtai priveržkite išleidimo veržlę pagal laikrodžio rodyklę.

## 9. Elektros prijungimas

**Prijungtas elektros variklis yra parengtas naudoti. Jungtis atitinka tam tikras DE ir DIN nuostatas. Kliento tinklo jungtis ir naudojamas ilginamasis laidas turi atitikti šiuos reikalavimus.**

Dirbant su purkštuvais ir purškimo įranga bei laikinai naudojant lauke, naudojant apsauginį nebalanso srovės jungiklį, įrenginį reikia prijungti su 30 mA arba mažesne grįžimo srove.

- Gaminys atitinka standarto EN 61000-3-11 reikalavimus ir jam taikomos specialios prijungimo sąlygos. Tai reiškia, kad gaminį bet kokiame laisvai pasirinktame prijungimo taške naudoti draudžiama.
- Atsižvelgiant į nepalankias maitinimo šaltinio sąlygas gaminyje gali sukelti laikiną įtampos svyravimą.
- Gaminys skirtas naudoti tik jungimo taškuose, kurie:
  - a) neviršija didžiausios leidžiamos maitinimo varžos „Z“, arba
  - b) kurių maitinimo tinklo nuolatinis srovės tiekimo pajėgumas yra bent 100 A kiekvienai fazei.
- Kaip naudotojas turite užtikrinti, jei reikia pasikonsultavęs su elektros energiją tiekiančia įmone, kad prijungimo taškas, prie kurio norite prijungti įrenginį, atitinka vieną anksčiau nurodytų a) arba b) reikalavimų.

### Pažeistas elektros prijungimo laidas

Dažnai pažeidžiama elektros prijungimo laidų izoliacija.

To priežastys gali būti:

- prispaudimo vietos, kai prijungimo laidai nutiesiami pro langus arba durų plyšius;
- sulenkimo vietos netinkamai pritvirtinus arba nutiesus prijungimo laidą;
- įpjovimo vietos pervažiavus prijungimo laidą;
- izoliacijos pažeidimai išplėšus iš sieninio kištukinio lizdo;
- įtrūkimai dėl izoliacijos senėjimo.

Tokių pažeistų elektros prijungimo laidų negalima naudoti ir dėl pažeistos izoliacijos jie yra pavojingi gyvybei. Reguliariai tikrinkite, ar elektros prijungimo laidai nepažeisti. Atkreipkite dėmesį į tai, kad tikrinant prijungimo laidą nekabotų ant elektros srovės tinklo.

Elektros prijungimo laidai turi atitikti tam tikras VDE ir DIN nuostatas. Naudokite prijungimo laidus, pažymėtus H05VV-F.

Žyma tipo pavadinime prijungimo kabelyje yra privaloma.

### Kintamosios srovės variklis

Tinklo įtampa turi būti 230 V~.

Ilgiamųjų laidų iki 25 m ilgio skerspjūvis turi būti 1,5 kvadratinio milimetro.

Prijungti ir remontuoti elektros įrangą leidžiama tik kvalifikuotam elektrikui.

Kilus klausimų, nurodykite tokius duomenis:

- variklio srovės rūšį;
- duomenis iš įrenginio specifikacijų lentelės;
- duomenis iš variklio specifikacijų lentelės.

## 10. Valymas, techninė priežiūra, laikymas ir transportavimas

### ⚠ Dėmesio!

**Prieš atlikdami bet kokius nustatymo, priežiūros ir remonto darbus, ištraukite tinklo kištuką! Pavojus susižaloti dėl elektros smūgių!**

### ⚠ Dėmesio!

Palaukite, kol įrenginys visiškai atvės! Pavojus nudegti!

### ⚠ Dėmesio!

Prieš atliekant valymo ir techninės priežiūros darbus, reikia pašalinti iš įrenginio slėgį! Pavojus susižaloti!

### 10.1 Valymas

- Stenkitės, kad įrenginys būtų kuo švaresnis ir nedulkėtas. Esant mažam slėgiui, nuvalykite įrenginį švaria šluoste arba išpūskite suslėgtuoju oru.
- Rekomenduojame įrenginį išvalyti iš karto po kiekvieno naudojimo.
- Reguliariai valykite įrenginį drėgna šluoste. Nenaudokite valymo priemonių ir tirpiklių. Jie gali pažeisti plastikines įrenginio dalis. Atkreipkite dėmesį į tai, kad į įrenginio vidų nepatektų vandens.
- Žarną ir purškimo įtaisus prieš valymą atjunkite nuo kompresoriaus. Kompresoriaus negalima valyti vandeniu, tirpikliais ir pan.

### 10.2 Slėginio rezervuaro techninė priežiūra (3 pav.)

⚠ Dėmesio! Kad slėginis rezervuaras (2) ilgai veiktų, po kiekvieno eksploatavimo išleiskite kondensatą, atidarydami išleidimo varžtą (1). Prieš tai išleiskite slėgį iš katilo pro redukcinį vožtuvą (15). Išleidimo varžtas atidaromas, sukant prieš laikrodžio rodyklę (žiūrint iš kompresoriaus apačios į varžtą), kad kondensatas galėtų visiškai išbėgti iš slėginio rezervuaro. Po to išleidimo varžtą vėl įsukite (sukite pagal laikrodžio rodyklę).

Prieš eksploatuodami, kaskart patikrinkite slėginį rezervuarą, ar nėra rūdžių ir pažeidimų.

Kompresoriaus negalima eksploatuoti su pažeistu arba aprūdijusiu slėginio rezervuaru. Jeigu nustatysite pažeidimų, tuomet kreipkitės į klientų aptarnavimo tarnybą.

### 10.3 Laikymas

#### ⚠ Dėmesio!

Ištraukite tinklo kištuką, išleiskite iš įrenginio ir visų prijungtų pneumatinių įrankių orą. Išjunkite kompresorių taip, kad jo negalėtų paleisti neįgalioti asmenys.

#### ⚠ Dėmesio!

Laikykite kompresorių tik sausoje ir pašaliniais asmenims nepasiekiamoje vietoje. Neverskite ir laikykite vertikaloje padėtyje!

#### 10.3.1 Viršslėgio išleidimas

Išleiskite viršslėgį iš kompresoriaus, išjungdami kompresorių ir sunaudodami dar kompresoriuje esantį suslėgtąjį orą, pvz., pneumatiniu įrankiu tuščiaja eiga arba išpūtimo pistoletu.

### 10.4 Transportavimas

Kompresorių galima transportuoti, už rankenos jį pavėrciant ant ratų.

## 11. Utilizavimas ir pakartotinis atgavimas

Siekiant išvengti transportavimo pažeisimų, įrenginys yra pakuotėje. Ši pakuotė yra žaliava, taigi, ją galima naudoti pakartotinai arba grąžinti į medžiagų cirkuliacijos ciklą.

Įrenginys ir jo priedai sudaryti iš įvairių medžiagų, pvz., metalo ir plastikų. Pristatykite sugedusias konstrukcines dalis į specialių atliekų utilizavimo punktą. Teiraukitės specializuotoje parduotuvėje arba bendrijos administracijos skyriuje!

### Nemeskite senų prietaisų į buitines atliekas!



Šis simbolis rodo, kad pagal Direktyvą dėl elektros ir elektroninės įrangos atliekų (2012/19/ES) ir nacionalinius įstatymus šio gaminio negalima mesti į buitines atliekas. Šį gaminį reikia atiduoti į tam numatytą surinkimo punktą. Tai galima, pvz., atlikti perkant atiduodant panašų gaminį arba pristatant į įgaliotą surinkimo vietą, kurioje paruošiami seni elektriniai ir elektroniniai prietaisai. Netinkamai elgiantis su senais prietaisais, dėl potencialiai pavojingų medžiagų, kurių dažnai būna senuose elektriniuose ir elektroniniuose prietaisuose, galimas neigiamas poveikis aplinkai ir žmonių sveikatai. Be to, tinkamai utilizuodami šį gaminį, prisidėsite prie efektyvaus natūralių išteklių panaudojimo.

Informacijos apie senų prietaisų surinkimo punktus Jums suteiks miesto savivaldybėje, viešojoje utilizavimo įmonėje, įgaliojame senų elektrinių ir elektroninių prietaisų utilizavimo punkte arba Jūsų atliekas išvežančioje bendrovėje.

## 12. Užsakyti atsargines dalis

Užsakydami atsargines dalis, pateikite tolimesnę informaciją:

- įrenginio modelį,
- įrenginio artikulo numerį,
- įrenginio identifikacinį numerį,
- atsarginės dalies numerį.

### Aptarnavimo informacija

Reikia atsižvelgti į tai, kad atitinkamos šio produkto detalės priklausomai nuo naudojimo arba natūraliai nusidėvi, arba yra reikalingos kaip darbinė medžiaga.

Besidėvinčios detalės\*: Cilindras, stūmoklis, stūmoklio žiedai

\* netiekiamos kartu su prietaisu!

## 13. Sutrikimų šalinimas

Sutrikimas	Galima priežastis	Ką daryti
Kompresorius neveikia.	<ul style="list-style-type: none"> <li>• Nėra tinklo įtampos.</li> <li>• Per žema tinklo įtampa.</li> <li>• Per žema išorinė temperatūra.</li> <li>• Perkaito variklis.</li> </ul>	<ul style="list-style-type: none"> <li>• Patikrinkite kabelį, tinklo kištuką, saugiklį ir kištukinį lizdą.</li> <li>• Venkite per ilgų ilginamųjų kabelių. Naudo- kite ilginamuosius kabelius su pakankamo skersmens gyslomis.</li> <li>• Neeksploatuokite žemesnėje nei +5 °C išo- rės temperatūroje.</li> <li>• Leiskite varikliui atvėsti. Prireikus pašalinkite perkaitimo priežastį.</li> </ul>
Kompresorius veikia, tačiau nėra slėgio.	<ul style="list-style-type: none"> <li>• Nesandarus atbulinis vožtuvas</li> <li>• Pažeisti sandarikliai.</li> <li>• Kondensato (1) išleidimo varžtas.</li> </ul>	<ul style="list-style-type: none"> <li>• Pakeiskite atbulinį vožtuvą.</li> <li>• Patikrinkite sandariklius. Pažeistus sanda- riklius paveskite pakeisti specializuotoms dirbtuvėms.</li> <li>• Priveržkite varžtą ranka. Patikrinkite sandari- klį ant varžto, prireikus pakeiskite</li> </ul>
Kompresorius veikia, manometre rodomas slėgis, tačiau įrankiai neveikia.	<ul style="list-style-type: none"> <li>• Nesandarios žarnų jungtys.</li> <li>• Nesandari greitai išardoma mova.</li> <li>• Slėgio reguliatoriumi (7) nustatytas per mažas slėgis.</li> </ul>	<ul style="list-style-type: none"> <li>• Patikrinkite suslėgtojo oro žarną ir įrankius, prireikus pakeiskite.</li> <li>• Patikrinkite greitai išardomą movą, prireikus pakeiskite.</li> <li>• Dar atsukite slėgio reguliatorių.</li> </ul>

**Satura rādītājs:**
**Lappuse:**

1.	Ievads.....	91
2.	Ierīces apraksts (att. 1, 2).....	91
3.	Piegādes komplekts (att. 1-4).....	91
4.	Paredzētajam mērķim atbilstoša lietošana.....	91
5.	Drošības norādījumi.....	92
6.	Tehniskie dati.....	94
7.	Darbības pirms lietošanas sākšanas.....	94
8.	Uzstādīšana un lietošana.....	94
9.	Pieslēgšana elektrotīklam.....	95
10.	Tīrīšana, apkope, glabāšana un transportēšana.....	96
11.	Likvidācija un atkārtota izmantošana.....	96
12.	Pasūtīt rezerves daļas.....	97
13.	Traucējumu novēršana.....	97



## Simbolu, kas atrodas uz ierīces, skaidrojums

	<p>Pirms lietošanas sākšanas izlasiet un ievērojiet lietošanas instrukciju un drošības norādījumus!</p>
	<p>Valkājiet respiratoru.</p>
	<p>Lietojiet ausu aizsargus.</p>
	<p>Brīdinājums par karstām daļām</p>
	<p>Brīdinājums par elektrisko spriegumu</p>
	<p>Brīdinājums! Ierīce ir aprīkota ar automātisku palaišanas vadību. Nelaidiet trešās personas ierīces darba zonā!</p>
	<p>Levērībai! Pirms lietošanas uzsākšanas pārbaudiet eļļas līmeni un nomainiet eļļas vītņoto aizbāzni!</p>
	<p>Nepakļaujiet ierīci lietus iedarbībai. Ierīci drīkst novietot, uzglabāt un ekspluatēt tikai tad, ja tiek nodrošināta sausa vide.</p>
	<p>Skaņas spiediena līmeņa dati dB</p>



Neatveriet krānu, kamēr nav pievienota gaisa šļūtene



Ieslēdziet ierīci tikai tad, kad vāciņš ir aizvērts

## 1. Ievads

### Ražotājs:

#### **scheppach**

Fabrikation von Holzbearbeitungsmaschinen GmbH  
Günzburger Straße 69  
D-89335 Ichenhausen

### Godātais klient!

Vēlam prieku un izdošanos, strādājot ar Jūsu jauno ierīci.

### Norādījums!

Šīs ierīces ražotājs saskaņā ar piemērojamo Vācijas Likumu par atbildību par ražojumiem nav atbildīgs par zaudējumiem, kas rodas šai ierīcei vai šīs ierīces dēļ saistībā ar:

- nepareizu lietošanu,
- lietošanas instrukcijas neievērošanu,
- trešo personu, nepilnvarotu speciālistu veiktu remontu,
- neoriģinālo rezerves daļu montāžu un nomaiņu,
- paredzētajam mērķim neatbilstošu lietošanu,
- elektroiekārtas atteici, neievērojot elektrības noteikumus un VDE noteikumus 0100, DIN 57113/VDE0113.

### Ievērojiet:

Pirms montāžas un lietošanas sākšanas izlasiet visu lietošanas instrukcijas tekstu.

Šai lietošanas instrukcijai ir jāpalīdz Jums iepazīt elektroierīci un izmantot tās izmantošanas iespējas atbilstoši paredzētajam mērķim.

Lietošanas instrukcijā ir sniegti svarīgi norādījumi par drošu, pareizu un ekonomisku darbu ar elektroinstrumentu, lai izvairītos no riskiem, ietaupītu remonta izdevumus, samazinātu dīkstāves laikus un palielinātu elektroinstrumenta uzticamību un darbību.

Papildus šīs lietošanas instrukcijas drošības noteikumiem noteikti jāievēro attiecīgajā valstī piemērojamie noteikumi par elektroinstrumenta lietošanu.

Glabājiet lietošanas instrukciju pie elektroinstrumenta plastmasas maisiņā, sargājot no netīrumiem un mitruma. Pirms darba sākšanas tā jāizlasa un rūpīgi jāievēro ikvienam operatoram. Ar elektroinstrumentu drīkst strādāt tikai personas, kas pārzina elektroinstrumenta lietošanu un ir instruētas par ar to saistītajiem riskiem. Jāievēro noteiktais minimālais vecums. Līdztekus šajā lietošanas instrukcijā sniegtajiem drošības norādījumiem un attiecīgās valsts īpašajiem noteikumiem jāievēro vispārāztītie tehnikas noteikumi par kokapstrādes iekārtu lietošanu.

Mēs neuzņemamies atbildību par nelaimes gadījumiem vai zaudējumiem, kas rodas, ja neņem vērā šo instrukciju un drošības norādījumus.

## 2. Ierīces apraksts (att. 1, 2)

1. Kondensāta notecināšanas atveres aizgrieznis
2. Spiedientvertne
3. Rītenis
4. Balsta kāja
5. Ātrjaucams savienojums (regulējams saspiestais gaiss)
6. Manometrs (var nolasīt noregulēto spiedienu)
7. Spiediena regulators
8. Ieslēgšanas/izslēgšanas slēdzis
9. Transportēšanas rokturis
10. Ātrjaucams savienojums (spiediens tvertnē)
11. Manometrs (spiediens tvertnē)
12. Motora aizsardzība
13. Gaisa filtrs
14. Kājas uzgalis
15. Drošības vārsts

## 3. Piegādes komplekts (att. 1-4)

- 1x kompresors
- 2x rīteņi (3)
- 2x gaisa filtrs (13)
- 2x balsta kāja (4)
- 2x kājas uzgalis (14)
- 2x sešstūrgalvas skrūve M8 (a)
- 2x sešstūra uzgrieznis M8 (b)
- 4x paplāksne A8,4 (c)
- 2x rīteņa tapa (d)
- 4x paplāksne A10,4 (e)
- 2x atsperpaplāksne A10,4 (f)
- 2x sešstūra uzgrieznis M10 (g)

## 4. Paredzētajam mērķim atbilstoša lietošana

Kompresors ir paredzēts saspiestā gaisa ģenerēšanai pneimatiski darbināmiem instrumentiem, kurus var lietot ar gaisa daudzumu līdz apt. 226 l/min. (piem., riepu piepildīšanas ierīce, izpūšanas pistole un krāsošanas pistole).

Kompresoru drīkst ekspluatēt tikai sausās un labi ventilētās iekštelpās.

Sakarā ar ierobežotu gaisa padevi ir nosacīti iespējams lietot instrumentus, kuriem nepieciešams ļoti liels gaisa patēriņš (piem., orbitālā slīpmašīna, taisnā slīpmašīna un triecienskrūvgriezis).

Ierīci drīkst lietot tikai tai paredzētajiem mērķiem. Ierīces lietošana citiem mērķiem uzskatāma par neatbilstošu. Par jebkuriem bojājumiem vai savainojumiem, kas tādēļ radušies, ir atbildīgs lietotājs/operatoris, nevis ražotājs.

Ņemiet vērā, ka mūsu ierīces atbilstoši paredzētajam mērķim nav konstruētas komerciālai, amatnieciskai vai rūpnieciskai izmantošanai. Mēs neuzņemamies garantiju, ja ierīci izmanto komerciālos, amatniecības vai rūpniecības uzņēmumos, kā arī līdzīgos darbos.

## 5. Drošības norādījumi

**⚠ Uzmanību!** Lai izsargātos no elektrošoka, savainojumiem un aizdegšanās, lietojot elektroierīces, ņemiet vērā turpmāk minētos drošības norādījumus. Pirms elektroinstrumenta lietošanas izlasiet visus šos drošības norādījumus un rūpīgi tos uzglabājiet.

### Drošs darbs

1. Uzturiet kārtībā savu darba vietu.
  - Nekārtība darba vietā var izraisīt nelaimes gadījumus.
2. Ņemiet vērā apkārtējās vides ietekmi.
  - Sargājiet elektroinstrumentus no lietus.
  - Nelietojiet elektroinstrumentus mitrā vai slapjā vidē.
  - Rūpējieties par labu darba vietas apgaismojumu.
  - Nelietojiet elektroinstrumentus ugunsnedrošā vai sprādzienbīstamā vidē.
3. Sargājiet sevi no iespējamā elektrošoka.
  - Izvairieties pieskarties iezemētiem priekšmetiem (piemēram, caurulēm, radiatoriem, plītiem, ledusskapjiem).
4. Nelaidiet klāt citas personas.
  - Neļaujiet citām personām, jo īpaši bērniem, pieskarties elektroinstrumentam vai vadam. Nelaidiet klāt savai darba vietai šīs personas.
5. Elektroinstrumentus, ko nelietojat, uzglabājiet drošā vietā.
  - Neizmantotus elektroinstrumentus uzglabājiet sausā, augstu izvietotā vai aizslēgtā, bērniem nepieejamā vietā.
6. Nepārslogojiet elektroinstrumentu.
  - Ar norādīto pieļaujamo jaudu varēsīt strādāt labāk un drošāk.
7. Lietojiet piemērotu apģērbu.
  - Nelietojiet platu apģērbu vai rotaslietas, ko var satvert ierīces kustīgās detaļas.
  - Strādājot brīvā dabā, ieteicams izmantot neslīdošus apavus.
  - Garus matus nosedziet ar matu tīkliņu.
8. Neizmantojiet vadu mērķiem, kuriem tas nav paredzēts.
  - Neizmantojiet vadu, lai izvilkto kontaktdakšu no kontaktlīgšanas. Sargājiet vadu no karstuma, eļļas un asām šķautnēm.
9. Rūpīgi kopiet instrumentus
  - Uzturiet zāģēšanas instrumentus asus un tīrus, lai darbs veiktos labāk un drošāk.

- Ievērojiet eļļošanas un instrumentu nomaiņas norādījumus.
  - Regulāri pārbaudiet elektroinstrumenta pieslēguma vadu un bojājumu gadījumā lieciet to salabot kompetentam speciālistam.
  - Regulāri pārbaudiet pagarinātājus un nomainiet tos, ja tie ir bojāti.
10. Atvienojiet kontaktdakšu no kontaktlīgšanas.
    - Ja nelietojat elektroinstrumentu, pirms apkopes un nomainot instrumentus, piemēram, zāģa plātni, urbi, frēzi.
  11. Izvairieties no neuzraudzītas darbības sākšanas.
    - Pārliecinieties, vai slēdzis, ievietojot kontaktdakšu kontaktlīgšanā, ir izslēgts.
  12. Strādājot ārā, izmantojiet pagarinātājus.
    - Brīvā dabā lietojiet tikai atļautos pagarinātājus ar atbilstīgiem apzīmējumiem.
    - Kabeļsaivu izmantojiet tikai noftā stāvoklī.
  13. Vienmēr esiet uzmanīgs.
    - Sekojiet līdzi savai rīcībai. Strādājiet saprātīgi. Nelietojiet elektroinstrumentu, ja neesat koncentrējies.
  14. Pārbaudiet, vai elektroinstrumentam nav bojāts.
    - Pirms elektroinstrumenta turpmākas izmantošanas rūpīgi jāpārbauda, vai aizsargmehānismi vai viegli bojātas detaļas darbojas nevainojami un atbilstoši paredzētajam mērķim.
    - Pārbaudiet, vai kustīgās detaļas darbojas nevainojami, neaizķeras un nav bojātas. Visas daļas pareizi jāuzmontē un jāizpilda visi nosacījumi, lai nodrošinātu nevainojamu elektroinstrumenta darbību.
    - Bojāti aizsargmehānismi un detaļas atbilstoši jāsalabo atzītā remontdarbnīcā vai jānomaina, ja lietošanas instrukcijā nav norādīts citādi.
    - Bojāti slēdži jānomaina klientu tehniskās apkalpošanas darbnīcā.
    - Neizmantojiet neatbilstīgus vai bojātus pieslēguma vadus.
    - Nelietojiet elektroinstrumentus, kuriem nevar ieslēgt un izslēgt slēdzi.
  15. Elektroinstrumenta remontu uzticiet veikt kvalificētam elektriķim.
    - Šis elektroinstrumentam atbilst attiecīgajiem drošības noteikumiem. Remontu drīkst veikt tikai kvalificēts elektriķis, turklāt jāizmanto oriģinālās rezerves daļas, citādi ar lietotāju var notikt nelaimes gadījumi.
  16. Ievērībai!
    - Savai drošībai lietojiet tikai piederumus un papildierīces, kas norādītas lietošanas instrukcijā vai ko ieteicis vai norādījis instrumentu ražotājs. Citu darba instrumentu vai piederumu lietošana, kas atšķiras no lietošanas instrukcijā vai katalogā ieteiktajiem, var radīt personīgu savainošanās risku.

17. Troksnis
  - Izmantojot kompresoru, lietojiet ausu aizsargus.
18. Pieslēguma vada nomaiņa
  - Ja bojā pieslēguma vadu, ražotājam vai kvalificētam elektriķim tas jānomaina, lai nepieļautu bīstamību. Risks, ko rada elektriskais trieciens
19. Riepu piepildīšana
  - Tieši pēc piepildīšanas pārbaudiet spiedienu riepā ar piemērotu manometru, piem., degvielas uzpildes stacijā.
20. Pa ceļu pārvietojami kompresori lietošanai būvlaukumā
  - Uzmaniet, lai visas šļūtenes un armatūra būtu piemērota kompresora maksimāli pieļaujamam darba spiedienam.
21. Uzstādīšanas vieta
  - Uzstādiet kompresoru tikai uz līdzenas pamatnes.
22. Ir ieteicams, ka padeves šļūtenes, ja spiediens pārsniedz 7 bar, vajadzētu aprīkot ar drošības kabeli, piem., tērauda trosi.
23. Nepieļaujiet spēcīgu slodzi uz cauruļvadu sistēmu, izmantojot elastīgas šļūtenes Tscaurules, lai nepieļautu salocījuma vietas.
24. Lietojiet noplūdstrāvas aizsargslēdzi ar 30 mA vai mazāku nostrādes strāvu. Noplūdstrāvas aizsargslēdža lietošana mazina elektriskā trieciena risku.

#### Papildu drošības norādījumi

**Ievērojiet attiecīgā pneimatiskā instrumenta / pneimatiskās ierīces lietošanas instrukcijas!** Papildus jāievēro turpmāk minētās vispārīgās norādes.

#### Drošības norādījumi darbam ar saspiesto gaisu un izpūšanas pistolēm

- Ievērojiet pietiekamu attālumu līdz produktam — ne mazāk kā 2,50 m — un kompresora ekspluatācijas laikā netuvojieties tam ar pneimatiskiem instrumentiem / pneimatiskām ierīcēm.
- Kompresora sūknis un cauruļvadi darba laikā sasniedz augstas temperatūras. Pieskaršanās rada apdegumus.
- Kompresora iesūktais gaiss jāuztur tīrs no piemaisījumiem, kas kompresora sūknī var radīt ugunsgrēkus vai sprādzienus.
- Atvienojot šļūtenes savienojumu, noturiet ar roku šļūtenes savienojuma detaļu. Tādējādi jūs nepieļausiet savainojumus, ko rada atpakaļ atlecoša šļūtene.
- Darbā ar izpūšanas pistolēm lietojiet aizsargbrilles. Svešķermeņi un aizpūstas daļas var viegli izraisīt savainojumus.
- Strādājot ar pneimatisko pistolēm, valkājiet aizsargbrilles un sejas aizsargmasku. Putekļi ir kaitīgi veselībai! Svešķermeņi un nopūstās daļiņas var viegli izraisīt savainojumus.

- Neappūti personārus ar izpūšanas pistolēm vai netīriet apģērbus uz ķermeņa. Savainošanās risks!

**Brīdinājums!** Šis elektroinstruments darba laikā rada elektromagnētisko lauku. Šis lauks noteiktos apstākļos var traucēt aktīvo vai pasīvo medicīnisko implantu darbību. Lai mazinātu nopietnu vai nāvējošu savainojumu risku, personām ar medicīniskajiem implantiem pirms elektroinstrumenta lietošanas ieteicams konsultēties ar ārstu un ražotāju.

#### Drošības norādījumi strūklas un izsmidzināšanas papildierīču (piem., krāsotāja pistoles) lietošanai

- Uzpildot izsmidzināšanas papildierīci, novietojiet to pietiekami tālu no kompresora, lai šķidrums nevarētu nonākt saskarē ar kompresoru.
- Nekad neizsmidziniet šķidrumu ar izsmidzināšanas palīgierīci (piem., krāsotāja pistolē) kompresora virzienā. Mitrums var radīt elektrības izraisītus apdraudējumus!
- Neizmantojiet lakas vai šķīdinātājus, kuru uzliesmošanas temperatūra ir mazāka par 55 °C. Sprādzienbīstamība!
- Nesildiet lakas un šķīdinātājus. Sprādzienbīstamība!
- Ja izmanto veselībai kaitīgus šķidrumus, aizsardzībai ir nepieciešamas filtrācijas ierīces (aizsargmaska). Ievērojiet arī šādu vielu ražotāju sniegto informāciju par aizsardzības pasākumiem.
- Jāievēro uz izmantojamo materiālu ārējā iepakojuma piestiprinātā informācija un marķējumi saskaņā ar Noteikumiem par rīkošanos ar bīstamām vielām. Ja nepieciešams, jāveic papildu aizsardzības pasākumi, it īpaši jāvalkā piemērots apģērbs un jālieto maskas.
- Smidzināšanas procesa laikā, kā arī darba telpā nedrīkst smēķēt. Sprādzienbīstamība! Arī krāsas tvaiki ir viegli aizdedzināmi.
- Nedrīkst būt pieejamas vai nedrīkst lietot uguns vietas, atklātu liesmu vai dzirksteļojošas mašīnas.
- Neuzglabājiet vai nelietojiet ēdienus un dzērienus darba telpā. Krāsas tvaiki ir kaitīgi veselībai.
- Darba telpas apjomam jābūt lielākam par 30 m<sup>3</sup>, un jābūt nodrošinātai pietiekamai gaisa apmaiņai smidzināšanas un žāvēšanas laikā.
- Nesmidziniet pret vēju. Izsmidzinot aizdedzināmus vai bīstamus smidzināmos materiālus, principiāli ievērojiet vietējās policijas pārvaldes noteikumus.
- Neizmantojiet kopā ar PVC spiediena šļūteni šādus šķidrumus, piem., lakbenzīnu, butilspirtu un metilēnhlorīdu. Šie šķidrums sagrauj spiediena šļūteni.
- Darba zonai jābūt nodalītai no kompresora tā, lai tas nevarētu nonākt tiešā saskarē ar darba vielu.

### Spiedientvertņu lietošana

- Kurš lieto spiedientvertni, tam tā jāuztur pienācīgā stāvoklī, pienācīgi jālieto, jākontrolē, nekavējoties jāveic nepieciešamie uzturēšanas kārtībā un labošanas darbi un atbilstoši apstākļiem jāveic nepieciešamie drošības pasākumi.
- Uzraudzības iestāde atsevišķā gadījumā var dod rīkojumu par nepieciešamajiem kontroles pasākumiem.
- Nedrīkst lietot spiedientvertni, ja tai ir trūkumi, tā apdraud darbiniekus vai trešās personas.
- Pirms katras lietošanas pārbaudiet, vai spiedientvertnei nav rūsas un bojājumu. Kompresoru nedrīkst lietot ar bojātu vai sarūsējušu spiedientvertni. Ja jūs konstatējat bojājumus, tad lūdzam vērsties klientu tehniskās apkalpošanas darbnīcā.

**Uzglabājiet drošības norādījumus drošā vietā.**

## 6. Tehniskie dati

Tīkla pieslēgums	230 V ~ / 50Hz
Motora jauda W	1800
Darbības režīms	S1
Kompresora apgriezīgu skaits	2850 min <sup>-1</sup>
Spiedientvertnes tilpums (litros)	100
Darba spiediens	apt. 8 bar
Teorēt. iesūkšanas jauda l/min	apt. 322
Efektīvais izvades daudzums ar 7 bāru spiedienu	ca. 129 l/min
Efektīvais izvades daudzums ar 4 bāru spiedienu	ca. 177 l/min
Efektīvais izvades daudzums ar 1 bāru spiedienu	ca. 226 l/min
Skaņas jaudas līmenis L <sub>WA</sub>	96 dB(A)
Skaņas spiediena līmenis L <sub>pA</sub>	72,9 dB(A)
Kļūda K <sub>WA</sub>	2,89 dB
Aizsardzības pakāpe	IP20
Ierīces svars kg	45
Maks. uzstādīšanas	1000 m

Trokšņu emisijas vērtības bija noteiktas atbilstoši standarta EN ISO 3744 prasībām.

Lietojiet ausu aizsargus.

Trokšņu iedarbība var izraisīt dzirdes zudumu.

**⚠ Brīdinājums:** Troksnis var radīt smagas sekas jūsu veselībai. Ja ierīces troksnis pārsniedz 85 dB (A), lietojiet piemērotus ausu aizsargus.

## 7. Darbības pirms lietošanas sākšanas

- Atveriet iepakojumu un uzmanīgi izņemiet ierīci.
- Noņemiet iepakojuma materiālu, kā arī iepakojuma un transportēšanas stiprinājumus (ja tādi ir).
- Pārbaudiet, vai piegādes komplekts ir pilnīgs.
- Pārbaudiet, vai ierīce un piederumi transportēšanas laikā nav bojāti.
- Ja iespējams, uzglabājiet iepakojumu līdz garantijas termiņa beigām.

Pirms pieslēgšanas pārlicinieties, vai datu plāksnītē norādītā informācija sakrīt ar elektrotīkla parametriem.

- Pārbaudiet, vai ierīcei nav transportēšanas laikā radušos bojājumu. Nekavējoties ziņojiet par iespējamajiem bojājumiem transporta uzņēmumam, kurš bija piegādājis kompresoru.
- Kompresora uzstādīšana jāveic patērētāja tuvumā.
- Nedrīkst pieļaut garus gaisa vadus un garas barojošās līnijas (pagarinātājus).
- Ievērojiet, lai būtu sauss iesūkšanas gaiss bez putekļiem.
- Neuzstādiet kompresoru mitrā vai slapjā telpā.
- Kompresoru drīkst lietot tikai piemērotās telpās (labi ventilētās, apkārtējā gaisa temperatūra no +5°C līdz 40°C). Telpā nedrīkst atrasties putekļi, skābes, tvaiki, sprāgstošas vai uzliesmojošas gāzes.
- Kompresors ir piemērots lietošanai sausās telpās. Lietošana nav pieļaujama zonās, kurās darbojas ar smidzināmu ūdeni.
- Kompresoru ir atļauts lietot ārpus telpām tikai īslaicīgi, ja ir sausi laikapstākļi.
- Kompresoram vienmēr jābūt sausam, un to nedrīkst pēc darba atstāt ārpus telpām.

## 8. Uzstādīšana un lietošana

### ⚠ Uzmanību!

**Pirms lietošanas sākšanas noteikti pilnīgi uzstādiet ierīci!**

Montāžai ir nepieciešams:

2 x dakšatslēgas 14 mm un 17 mm (nav iekļautas piegādes komplektā)

### 8.1 Riteņu montāža (att. 6, 7)

- Ievietojiet riteņa tapu (d) caur riteņi (3) un uzlieciet paplāksni (e) uz tapas (d). Tagad ievietojiet riteņa tapu (d) caur kompresorā paredzēto caurumu. Uzvirziet paplāksni (c) ar atspērpaplāksni (f) uz tapas un nodrošiniet riteņi ar sešstūra uzgriežņi (g).
- Rīkojieties ar otru riteņi (3), kā iepriekš aprakstīts.

## 8.2 Balsta kājas montāža (att. 5)

- Iebīdīet sešstūrgalvas skrūvi (a) caur balsta kāju (4). Vienai paplāksnei (c) jābūt starp kompresoru un balsta kāju (4). Tagad ievietojiet kombināciju caur paredzēto caurumu un nodrošiniet skrūvi (a) ar paplāksni (c) un uzgriezni (b).
- Rīkojieties ar otru balsta kāju (4), kā iepriekš aprakstīts.

## 8.3 Tīkla pieslēgums

- Kompresors ir aprīkots ar tīkla vadu ar kontaktligzdu ar zemējuma kontaktu. To var pievienot pie jebkuras kontaktligzdas ar zemējuma kontaktu 230 V~ / 50 Hz, kas ir aprīkota ar 16 A drošinātāju.
- Pirms lietošanas sākšanas uzmaniet, lai tīkla spriegums sakristu ar darba spriegumu un mašīnas jaudu datu plāksnītē.
- Gari barošanas vadi, kā arī pagarinājumi, vada spoles utt. izraisa sprieguma kritumu, un var aizkavēt motora palaišanu.
- Zemās temperatūrās, kas mazākas par +5°C, motora palaišana ir apdraudēta stingras gaitas dēļ.

## 8.4 Ieslēgšanas/izslēgšanas slēdzis (att. 2)

- Nospiežot pogu (8) pozīcijā I, ieslēdz kompresoru.
- Lai izslēgtu kompresoru, poga (8) jānospiež pozīcijā 0.

## 8.5 Spiediena regulēšana (att. 2)

- Ar spiediena regulatoru (7) var noregulēt spiedienu manometrā (6).
- Noregulēto spiedienu var noņemt uz ātrjaucamā savienojuma (5).

## 8.6 Spiediena releja regulēšana

- Spiediena relejs ir noregulēts rūpnīcā. Ieslēgšanas spiediens apt. 6 bar. Izslēgšanas spiediens apt. 8 bar.

## 8.7 Pārslodzes aizsargslēdzis (att. 8, poz. 12)

- Kompresoram ir automātiska aizsardzība pret termisku pārslodzi. Pārslodzes aizsardzība aktivizējas augstas temperatūras gadījumā.
- Ierīce tiek izslēgta. Atkārtotu ierīces lietošanu var atsākt tikai pēc tam, kad tā ir atdzisusi un manuāli atiestatīta.
- Pēc aktivizēšanas rīkojieties šādi:
  - Ļaujiet ierīcei atdzist,
  - Nospiediet pārslodzes aizsargslēdzi (12)

## 8.8 Drošības vārsts (att. 1)

Drošības vārsts (15) ir noregulēts atbilstoši maksimāli pieļaujamajam spiedientvertnes spiedienam. Nav pieļaujams pārregulēt drošības vārstu vai noņemt savienojuma aizturi (15.2) starp notecināšanas uzgriezni (15.1) un tā vāciņu (15.3).

Lai drošības vārsts vajadzības gadījumā pareizi darbotos, tas ik pēc 30 darba stundām, taču vismaz 3 reizes gadā jāaktivizē. Atvēršanai grieziet caurumoto notecināšanas uzgriezni (15.1) pretēji pulksteņrādītāja virzienam un tad izvelciet ar roku vārsta kātu uz āru pāri caurumotajam notecināšanas uzgriežnim (15.1), lai atvērtu drošības vārsta izplūdes atveri. Tagad no vārsta dzirdami izplūst gaiss. Pēc tam atkal aizgrieziet notecināšanas uzgriezni pulksteņrādītāja virzienā.

## 9. Pieslēgšana elektrotīklam

**Instalētais elektromotors ir pieslēgts darbam gatavā veidā. Pieslēgums atbilst attiecīgajiem VDE un DIN noteikumiem. Klienta elektrotīkla pieslēgumam un izmantotajam pagarinātājam jāatbilst šiem noteikumiem.**

Strādājot ar strūkļas un izsmidzināšanas papildierīcēm, kā arī ierīci lietojot ārpus telpām, noteikti jāpieslēdz noplūdstrāvas aizsargslēdzis ar 30 mA vai mazāku nostrādes strāvu.

- Šis produkts atbilst EN 61000-3-11 prasībām un ir pakļauts īpašiem savienojuma nosacījumiem. Tas nozīmē, ka produkta izmantošana brīvi izvēlēta savienojuma vietā ir aizliegta.
- Ja nav nodrošināti atbilstoši nosacījumi strāvas padevē, produkts var likt spriegumam būt īslaicīgi nevienmērīgam.
- Šis produkts ir paredzēts lietošanai tikai savienojuma vietās,
  - a) kuras nepārsniedz maksimāli pieļaujamo piegādes pilno pretestību „Z” vai
  - b) kurās ir nepārtraukts maģistrāles strāvas padeves apjoms vismaz 100 A uz fāzi.
- Kā lietotājam, Jums, sazinoties ar elektrības nodrošināšanas uzņēmumu, ja nepieciešams, ir jānodrošina, ka savienojuma vieta, kurā vēlaties pievienot produktu, atbilst vienai no divām prasībām - a) vai b), kas aprakstītas augstāk.

### Bojāts elektropieslēguma vads

Elektropieslēguma vadiem bieži rodas izolācijas bojājumi.

To iemesli var būt šādi:

- saspīestas vietas, ja pieslēguma vadi stiepjas caur logu vai durvju ailu;
- lūzuma vietas pieslēguma vada nepareizas nostiprināšanas vai izvietojuma dēļ;
- griezuma vietas pieslēguma vada pārbraukšanas dēļ;
- izolācijas bojājumi, izraujot no sienas kontaktligzdas;
- plaisas izolācijas novecošanās dēļ.

Šādus bojātus elektropieslēguma vadus nedrīkst izmantot, un izolācijas bojājumu dēļ tie ir bīstami dzīvībai. Regulāri pārbaudiet pieslēguma vadus, vai tiem nav bojājumu. Ievērojiet, lai pārbaudes laikā pieslēguma vads nebūtu pievienots elektrotīklam.

Elektropieslēguma vadiem jāatbilst attiecīgajiem VDE un DIN noteikumiem. Izmantojiet tikai pieslēguma vadus ar marķējumu H05VV-F.

Tīpa nosaukuma uzdruka uz pieslēguma vada ir obligāta.

### **Maiņstrāvas motors**

Elektrotīkla spriegumam jābūt 230 V~.

Pagarinātājiem līdz 25 m garumam jābūt 1,5 kvadrātmilimetru šķēsgriezumam.

Pieslēgšanu un remontu drīkst veikt tikai kvalificēts elektriķis.

Jautājumu gadījumā norādiet šādus datus:

- motora strāvas veids;
- ierīces datu plāksnītē norādītie dati;
- motora datu plāksnītē norādītie dati.

## **10. Tīrīšana, apkope, glabāšana un transportēšana**

### **⚠ Uzmanību!**

**Pirms jebkādiem regulēšanas, tehniskās uzturēšanas vai remonta darbiem izņemiet elektrotīkla kontaktdakšu! Savainošanās risks, ko rada strāvas impulsi!**

### **⚠ Uzmanību!**

Nogaidiet, līdz ierīce ir pilnīgi atdzisusi! Risks gūt apdegumus!

### **⚠ Uzmanību!**

Pirms visiem tīrīšanas un apkopes darbiem ierīce jāatbrīvo no spiediena! Savainošanās risks!

### **10.1 Tīrīšana**

- Uzturiet ierīci tīru no putekļiem un netīrumiem, cik vien tas ir iespējams. Noberziet ierīci ar tīru drānu vai izpūtiet to ar zema spiediena saspiesto gaisu.
- Mēs iesakām tīrīt ierīci tieši pēc katras lietošanas.
- Regulāri tīriet ierīci ar mitru drānu un mazliet šķīdinātāju. Neizmantojiet tīrīšanas līdzekļus vai šķīdinātājus; tie varētu bojāt ierīces plastmasas daļas. Uzmaniet, lai ūdens nevarētu iekļūt ierīces iekšienē.
- Pirms kompresora tīrīšanas jāatvieno šļūtene un smidzināšanas uzgaļi. Kompresoru nedrīkst tīrīt ar ūdeni, šķīdinātājiem vai tamlīdzīgām vielām.

### **10.2 Spiedientvertnes apkope (att. 3)**

**⚠ Uzmanību!** Lai nodrošinātu spiedientvertnes (2) ilgstošu derīgumu, pēc katras lietošanas jānotecina kondensāts, atskrūvējot notecināšanas atveres aizgriezni (1). Vispirms samaziniet spiedienu tvertnē ar pārspiediena vārstu (15). Notecināšanas atveres aizgriezni atskrūvē, griežot pretēji pulksteņrādītāja virzienam (skatoties no kompresora apakšpuses uz aizgriezni), lai varētu pilnīgi notecināt kondensātu no spiedientvertnes. Pēc tam atkal aizskrūvējiet notecināšanas atveres aizgriezni (griežot pulksteņrādītāja virzienā). Pirms katras lietošanas pārbaudiet, vai spiedientvertnei nav rūsas un bojājumu.

Kompresoru nedrīkst lietot ar bojātu vai sarūsējušu spiedientvertni. Ja jūs konstatējat bojājumus, tad lūdzam vērsties klientu tehniskās apkalpošanas darbībā.

### **10.3 Glabāšana**

#### **⚠ Uzmanību!**

Atvienojiet tīkla kontaktdakšu, atgaisojiet ierīci un visus pievienotos pneimatiskos instrumentus. Novietojiet kompresoru tā, lai to nevarētu sākt lietot nepiederošas personas.

#### **⚠ Uzmanību!**

Uzglabājiet kompresoru tikai sausā un nepiederošām personām nepieejamā vietā. Nesagāziet, uzglabājiet tikai stāvus pozīcijā!

#### **10.3.1 Pārspiediena izlaišana**

Izlaidiet pārspiedienu no kompresora, izslēdzot kompresoru un patērējot vēl spiedientvertnē esošo saspiesto gaisu, piem., ar pneimatisko instrumentu tukšgaitā vai ar izpūšanas pistoli.

### **10.4 Transportēšana**

Kompresoru var transportēt, sagāžot to aiz roktura uz riteņiem.

## **11. Likvidācija un atkārtota izmantošana**

Ierīce atrodas iepakojumā, lai izvairītos no bojājumiem transportēšanas laikā. Iepakojums ir izejmateriāls, un to var izmantot atkārtoti vai nodot izejvielu aprītē.

Ierīce un tās piederumi ir no dažādiem materiāliem, piemēram, metāla un plastmasas. Bojātās detaļas jānodod īpašo atkritumu pārstrādei. Jautājiet specializētā veikalā vai pašvaldībā!

### **Nolietotās iekārtas nedrīkst izmest mājāsaimniecības atkritumos!**



Šis simbols norāda uz to, ka šo ražojumu saskaņā ar Direktīvu par elektrisko un elektronisko iekārtu atkritumiem (2012/19/ES) un vietējiem likumiem, nedrīkst utilizēt kopā ar mājāsaimniecības atkritumiem.



Šis ražojums jānodod šim nolūkam paredzētajā savākšanas vietā.

To var izdarīt, piem., atdodot to atpakaļ tirdzniecības vietā, kad pērk līdzīgu ražojumu, vai nododot pilnvarotā savākšanas vietā, kas atbildīga par elektrisko un elektronisko iekārtu atkritumu otrreizējo pārstrādi. Nelietpratīga rīkošanās ar nolietotām iekārtām sakarā ar potenciāli bīstamām vielām, kuras bieži vien satur elektrisko un elektronisko iekārtu atkritumi, var negatīvi ietekmēt apkārtējo vidi un cilvēku veselību.

Lietpratīgi utilizējot šo ražojumu, jūs veicināt dabas resursu efektīvu lietošanu. Informāciju par nolietoto iekārtu savākšanas vietām jūs saņemsiet savā pašvaldībā, atkritumu utilizācijas sabiedriskajā organizācijā, pilnvarotajā iestādē, kas atbildīga par elektrisko un elektronisko iekārtu atkritumu utilizāciju vai tuvākajā atkritumu izvešanas uzņēmumā.

## 12. Pasūtīt rezerves daļas

Veicot rezerves daļu pasūtīšanu, vajadzētu norādīt šādu informāciju:

- Ierīces tips
- Ierīces preces numurs
- Ierīces identifikācijas numurs
- Nepieciešamās rezerves daļas numurs

### Informācija par apkalpošanu

Ņemiet vērā, ka šajā izstrādājumā ir daļas, kas nodilst atbilstošas vai dabiskas izmantošanas gaitā, respektīvi, ir detaļas, kas nepieciešamas kā patēriņa materiāli.

Dilstošas detaļas\*: Cilindri, virzuļi, virzuļu gredzeni

\* Nav noteikti jābūt piegādes komplektā!

## 13. Traucējumu novēršana

Traucējums	Iespējamais cēlonis	Novēršana
Kompresors nedarbojas.	<ul style="list-style-type: none"> <li>• Tīkla spriegums nav pieejams.</li> <li>• Tīkla spriegums pārāk zems.</li> <li>• Ārējā temperatūra pārāk zema.</li> <li>• Motors pārkaršis.</li> </ul>	<ul style="list-style-type: none"> <li>• Pārbaudiet vadu, tīkla kontaktdakšu, drošinātāju un kontaktdakšu.</li> <li>• Nepieļaujiet pārāk garus pagarinātājus. Izmantojiet pagarinātājus ar pietiekamu dzīslu šķērsgrizumu.</li> <li>• Nelietojiet, ja ārējā temperatūra ir zemāka par +5° C.</li> <li>• Ļaujiet motoram atdzist, ja nepieciešams, novērsiet pārkaršanas cēloni.</li> </ul>
Kompresors darbojas, taču nav spiediena.	<ul style="list-style-type: none"> <li>• Nehermētisks pretvārsts</li> <li>• Sabojāti blīvējumi.</li> <li>• Nehermētisks kondensāta notecināšanas atveres aizgrieznis (1).</li> </ul>	<ul style="list-style-type: none"> <li>• Nomainiet pretvārstu.</li> <li>• Pārbaudiet blīvējumus, uzticiet nomainīt sabojātus blīvējumus specializētā darbnīcā.</li> <li>• Ar roku pievelciet aizgriezni. Pārbaudiet, ja nepieciešams, nomainiet blīvējumu uz aizgriežņa.</li> </ul>
Kompresors darbojas, spiedienu parāda manometrā, taču instrumenti nedarbojas.	<ul style="list-style-type: none"> <li>• Nehermētiski šļūteņu savienojumi.</li> <li>• Nehermētisks ātrjaucams savienojums.</li> <li>• Ar spiediena regulatoru (7) noregulēts pārāk mazs spiediens.</li> </ul>	<ul style="list-style-type: none"> <li>• Pārbaudiet, ja nepieciešams, nomainiet pneimatisko šļūteni un instrumentus.</li> <li>• Pārbaudiet, ja nepieciešams, nomainiet ātrjaucamo savienojumu.</li> <li>• Vairāk atskrūvējiet spiediena regulatoru.</li> </ul>

<b>Tartalomjegyzék:</b>	<b>Oldal:</b>
1. Bevezetés.....	101
2. A készülék leírása (1., 2. ábra).....	101
3. Szállított elemek (1-4. ábra).....	101
4. Rendeltetésszerűi használat.....	101
5. Biztonsági utasítások.....	102
6. Technikai adatok.....	104
7. Beüzemeltetés előtt.....	104
8. Felépítés és kezelés.....	105
9. Elektromos csatlakoztatás.....	105
10. Tisztítás, karbantartás és tárolás.....	106
11. Megsemmisítés és újrahasznosítás.....	107
12. Alkatrészek rendelése.....	107
13. Hibaelhárítás.....	108

## A készüléken található szimbólumok magyarázata

	<p>Üzembe helyezés előtt olvassa el a kezelési útmutatót és a biztonsági előírásokat, és mindig tartsa be azokat!</p>
	<p>Viseljen légzésvédelmet.</p>
	<p>Hordjon egy zajcsökkentő fülvédőt.</p>
	<p>Figyelmeztetés a forró részek elöl</p>
	<p>Figyelmeztetés az elektromos feszültség elöl</p>
	<p>Figyelmeztetés! Az egység távirányított és figyelmeztetés nélkül megindulhat Tartsa távol a harmadik feleket a készülék munkaterületétől!</p>
	<p>Figyelmeztetés! Az egység távvezérelt, és figyelmeztetés nélkül elindulhat.</p>
	<p>A gépet ne érje eső. A készüléket csak száraz környezeti feltételek mellett szabad tárolni, raktározni és üzemeltetni.</p>
	<p>Hangnyomásszint értéke dB-ben</p>



A levegőtömlő csatlakoztatása előtt ne nyissa ki a csapot



Csak akkor indítsa el a készüléket, ha a fedél le van zárva

## 1. Bevezetés

### Gyártó:

#### scheppach

Fabrikation von Holzbearbeitungsmaschinen GmbH  
Günzburger Straße 69  
D-89335 Ichenhausen

### Tisztelt vásárló!

Sok örömet és sikert kívánunk Önnek, amikor az új készülékét használja.

### Kedves Vásárló!

A hatályban lévő termékfelelősségi törvény értelmében a berendezés gyártója nem vonható felelősségre a berendezésen vagy vele kapcsolatban keletkező károkért a következő esetekben:

- szakszerűtlen kezelés,
- a használati utasítások be nem tartása,
- harmadik személy által végzett, szakképzetlen javítások,
- nem eredeti alkatrészek beszerelése és cseréje,
- szakszerűtlen használat,
- az elektromos rendszer kiesése az elektromos előírások, illetve a VDE 0100, DIN 57113 / VDE 0113 szabályozások be nem tartása miatt.

### Javaslatok:

Mielőtt a berendezést összeszerelné, és üzembe helyezné olvassa el a használati útmutató teljes szövegét. Az üzemelési utasítások célja a készülékkel való ismerkedésének megkönnyítése és a használati lehetőségeinek megismertetése.

Az üzemelési utasítások fontos megjegyzéseket tartalmaz a készülék biztonságos, szakszerű és gazdaságos használatával kapcsolatban, a veszélyek elkerülésére, a javítási költségek megspórolására, a kiesési idő csökkentésére, és a készülék megbízhatóságának és élettartamának növelésére.

A használati útmutatóba foglalt biztonsági utasításokon kívül mindenképpen be kell tartani a nemzeti érvényben lévő szabályozásokat a készülék üzemelésével kapcsolatban.

Az üzemelési utasításokat helyezze egy tiszta, műanyag mappába, hogy megóvja a szennyeződéstől és a nedvességtől, és tárolja a készülék közelében. A munka elkezdése előtt minden gépkezelőnek el kell olvasnia az utasításokat és gondosan be kell tartania őket. Csak olyan személyek használhatják a készüléket, akiket kiképeztek a gép használatáról, és a lehetséges veszélyekről, illetve kockázatokról. Be kell tartani az előírt minimális kort.

A jelen üzemelési utasításokba foglalt biztonsági előírások és a helyi országos különleges előírások kiegészítéseként be kell tartani az általánosan elismert műszaki előírásokat a feldolgozó szerszámgépek üzemelésékor.

Az útmutató, valamint a biztonsági előírások figyelmen kívül hagyásából származó balesetekért és károkért nem vállalunk felelősséget.

## 2. A készülék leírása (1., 2. ábra)

1. Leeresztőcsavar a kondenzvízhez
2. Nyomástartály
3. Kerék
4. Állóláb
5. Gyorskuplung (szabályozott prés lég)
6. Manométer (le lehet olvasni a beállított nyomást)
7. Nyomásszabályozó
8. Be-/ki- kapcsoló
9. Szállítófogantyú
10. Gyorscsatlakozó (tartálynyomás)
11. Manométer (tartálynyomás)
12. Motorvédelem
13. Db légszűrő
14. Talpkupak
15. Biztonsági szelep

## 3. Szállított elemek (1-4. ábra)

- 1x db kompresszor
- 2x db kerék (3)
- 2x db légszűrő (13)
- 2x db láb (4)
- 2x db talpkupak (14)
- 2x db M8 hatlapú csavar (a)
- 2x db M8 hatlapú anya (b)
- 4x db A8,4 alátét (c)
- 2x db kerékcsap (d)
- 4x db A10,4 alátét (e)
- 2x db A10,4 rugós alátét (f)
- 2x db M10 hatlapú anya (g)

## 4. Rendeltetészerű használat

A kompresszor prés lég előállítására szolgál, a prés lég által üzemeltetett szerszámokhoz, amelyek cca. 226 l/perc-i légmennyiséggel lehetnek üzemeltetve (mint például abroncsstöltők, kifúvópisztolyok és lakkozó pisztolyok).

A kompresszort csak száraz és jól szellőző beltéri helyiségben szabad üzemeltetni.

A szállított levegő korlátozott mennyisége miatt a nagyon nagy levegőfogyasztással rendelkező szerszámok (pl. rezgőcsiszolók, rúdcsiszolók és ütőműves csavarbehajtók) csak korlátozottan üzemeltethetők. A gépet csak rendeltetése szerint szabad használni. Ezt túlhaladó bármilyen használat, nem számít rendeltetészerűnek. Ebből adódó bármilyen kárért vagy bármilyen fajta sérülésért a használó ill. a kezelő felelős és nem a gyártó.

Kérjük vegye figyelembe, hogy a készülékeink rendeltetésük szerint nem az ipari, kézműipari vagy gyári használatra lettek konstruálva. Nem vállalunk szavatosságot, ha a készülék ipari, kézműipari vagy gyári üzemek területén valamint egyenértékű tevékenységek területén van használva.

## 5. Biztonsági utasítások

**⚠ Figyelem!** Az elektromos kéziszerszámok használata során az áramütés, illetve sérülés- és tűzveszély megelőzése érdekében az alábbi alapvető biztonsági utasításokat kell betartani. Az elektromos kéziszer használata előtt minden utasítást olvasson el, és mindig gondosan tartsa be a biztonsági előírásokat.

### Biztonságos munkavégzés

1. Tartsa a munkakörét rendben
  - Rendetlenség a munkakörben baleset veszélyét idézi elő.
2. Vegye a környezeti befolyásokat figyelembe
  - Ne tegyen ki az elektromos szerszámokat esőnek.
  - Ne használjon elektromos szerszámokat nedves vagy vizes környezetben. Veszély az áramcsapás által!
  - Gondoskodjon jó megvilágításról.
  - Ne használjon elektromos eszközöket ott, ahol tűz- és robbanásveszély keletkezhet.
3. Óvja magát az áramütés elől
  - Kerülje el a földelt részekkel való testi érintkezést, mint például csövekkel, fűtőtestekkel, tűzhelyekkel, hűtőszekrényekkel.
4. Tartsa a gyerekeket távol!
  - Ne engedje meg más személynek, hogy megérintsék a szerszámot vagy a kábelt, tartsa őket a munkakörétől távol.
5. Tárolja a szerszámait biztonságosan
  - Nem használt szerszámokat egy száraz, zárt teremben és a gyerekek számára nem elérhetően kell tárolni.
6. Ne terhelje túl a szerszámait
  - Jobban és biztonságosabban dolgozik a megadott teljesítményi körben.
7. Viseljen megfelelő munkaruhát
  - Ne viseljen bő ruhát vagy ékszert. Ezeket elkapathatják a mozgó részek.
  - Hosszú hajnál viseljen hajhálót.
  - A szabadban történő munkálatoknál gumikesztyű és tapadós lábbeli ajánlatos.
8. Ne használja fel a kábelt más célokra
  - Ne hordja a szerszámot a kábelnél fogva, és ne használja fel a kábelt a csatlakozó dugó kihúzására a dugaszoló aljzatból. Óvja a kábelt hőségtől, olajtól és éles szélektől.
9. Ápolja gondosan a szerszámait
  - Tartsa a kompresszort tisztán azért, hogy jól és biztosan tudjon dolgozni.
  - Tartsa be a karbantartási előírásokat.
  - Ellenőrizze le rendszeresen a csatlakozási vezetéket és a kábeljárt, és sérülés esetén cseréltesse ki azt egy elismert szakember által.
  - Ellenőrizze le rendszeresen a hosszabbító kábelt és sérülés esetén cserélje ki.
10. Húzza ki a csatlakozódugót az aljzatból
  - Ha nem használja az elektromos kéziszerszámot, javítás előtt és a szerszámok, pl. fűrészlap, fúró és marógép cseréjénél.
11. Ügyeljen arra, hogy a gép ne indulhasson el akaratlanul
  - Mielőtt a csatlakozót bedugja az aljzatba, győződjön meg arról, hogy a gép kapcsolója kikapcsolt állapotban van.
12. Kültéren használjon hosszabbító kábelt
  - A szabadban csak szabadtéri használatra alkalmas, ennek megfelelő jelöléssel ellátott hosszabbító kábelt alkalmazzon.
  - A kábeldobot csak letekert állapotban használja.
13. Legyen figyelmes
  - Figyeljen arra, amit csinál. Munkája során kellő körültekintéssel járjon el. Ne használja az elektromos kéziszerszámot, ha nem tud rá figyelni.
14. Ellenőrizze le a készülékét sérülésekre
  - A szerszám további használata előtt a védőberendezéseket vagy enyhén sérült részeket gondosan megvizsgálni, hibátlan és meghatározásuknak megfelelő működésükre.
  - Vizsgálja meg, hogy a mozgó részek működése rendben van, és hogy nem szorulnak vagy nincsenek károsulva részeik. Ahhoz, hogy a készülék biztonsága biztosítva legyen minden résznek helyesen fel kell szerelve lennie.
  - Amennyiben a használati utasításban nincs más megadva, a károsult biztonsági berendezéseket és részeket szakszerűen egy elismert szakműhely által kell megjavíttatni vagy kicseréltetni.
  - A károsult kapcsolókat egy vevőszolgálati műhely által muszáj kicseréltetni.
  - Ne használjon hibás vagy sérült csatlakozó vezetékeket.
  - Ne használjon olyan elektromos szerszámokat ahol a kapcsolót nem lehet be- és kikapcsolni.
15. Az elektromos kéziszerszám javítását villanyszerelővel végeztesse
  - Ez az elektromos szerszám megfelel a rávonatkozó biztonsági határozatoknak. Javításokat csak egy villamossági szakember végezheti el, különben balesetek érhetik a használót.
16. Figyelem!
  - Saját biztonságáért, csak a használati utasításban megadott vagy a gyártó által ajánlott vagy megadott kellékeket és pótkészülékeket használni.

A használati utasításban vagy a katalógusban ajánlott bevetési szerszámoktól vagy kellekektől eltérőek használata egy személysérülési veszélyt jelenthet az Ön számára.

17. Zaj
  - A kompresszor használatánál zajcsökkentő fülvédőt hordani.
18. A csatlakozási vezeték kicserélése
  - Ha megrongálódik a csatlakozási vezeték, akkor a veszélyeztetések elkerülése érdekében azt ki kell cseréltetni a gyártó vagy egy villamossági szakember által. Veszély az áramcsapás által!
19. Abroncsok feltöltése
  - Közvetlenül a feltöltés után leellenőrizni, például egy benzinkútnál egy megfelelő manométerrel a töltést.
20. Útonhajtatható kompresszorok építési helyszínenüzemben
  - Ügyeljen arra, hogy minden tömlő és armatúra megfelelő legyen a kompresszor maximálisan engedélyezett munkanyomásának.
21. Felállítás helye
  - A kompresszort csak egy sík felületre állítani fel.
22. A bevezető tömlőket 7 bar feletti nyomásokon érdemes biztonsági kábelrel, pl. egy drótkötéssel felszerelni.
23. Úgy kerülje el a vezetékrendszer nagy terheléseit, hogy rugalmas tömlőcsatlakozókat használ, és kerülje a törési helyeket.
24. Használjon 30 mA vagy annál kisebb kioldási áramerősségű hibaáram-védőkapcsolót. A hibaáram-védőkapcsoló használata csökkenti az áramütés kockázatát.

### További biztonsági utasítások

**Vegye figyelembe az adott sűrített levegős szerszám / sűrített levegős előtét berendezés megfelelő üzemeltetési útmutatóját!** Az alábbi általános megjegyzéseket szintén figyelembe kell venni.

### Biztonsági utasítások a présléggel és a kifúvó pisztolyokkal történő dolgozáshoz

- Ügyeljen rá, hogy megfelelő, legalább 2,50 m-es távolságot tartson a terméktől, és üzem közben tartsa távol a sűrített levegős szerszámokat / sűrített levegős előtét berendezéseket a kompresszortól.
- Az üzem alatt a kompresszorszivattyú és a vezetékek magas hőmérsékletet érnek el. A megérintésük megégetéshez vezet.
- A kompresszor által beszívott levegőt olyan hozzákeverésektől mentesen kell tartani, amelyek a kompresszorszivattyúban tűzhez vagy robbanáshoz vezethetnek.
- A tömlőkuplung kioldásánál tartsa kézzel feszesen a tömlő kuplungrészét. Így elkerüli a visszacsapódó tömlő általi sérüléseket.

- A kifúvópisztollyal történő dolgozásnál védőszemüveget hordani. Az idegen testek vagy az elfújott részek könnyen sérüléseket okozhatnak.
- Amikor a sűrített levegős pisztollyal dolgozik, viseljen védőszemüveget és légzésvédő maszkot. A képződő por károsítja az egészséget! Az idegen testek és kifúvott tárgyak könnyebb sérüléseket okozhatnak.
- Ne fújjon a kifúvópisztollyal személyekre vagy tisztítson ruhát a testen. Sérülés veszélye!

**Figyelmeztetés!** Ez az elektromos kéziszerszám működés közben elektromágneses mezőt képez. Ez a mező bizonyos körülmények között befolyásolhatja az aktív és passzív orvosi implantátumok működését. A súlyos és halálos sérülések veszélyének csökkentése érdekében javasoljuk, hogy az orvosi implantátumokkal élő személyek az elektromos kéziszerszám kezelése előtt kérjék ki orvosuk és az implantátum gyártójának véleményét.

### A szóró és fúvó előtétkészülékek (pl. festékszóró) használatára vonatkozó biztonsági utasítások

- A szóró előtétkészüléket feltöltés közben tartsa távol a kompresszortól, hogy ne érhesse folyadék a kompresszort.
- A szóró előtétkészülékkel (pl. festékszóróval) soha ne végezzen szórást a kompresszor irányába. A nedvesség elektromos veszélyeket okozhat!
- Ne használjon 55 °C alatti lobbaspontú lakkot vagy oldószert. Robbanásveszély!
- Ne melegítse fel a lakkot vagy az oldószert. Robbanásveszély!
- Egészségkárosító folyadékokkal való munkavégzéskor védelem céljából szűrő felszerelés (arcmaszk) használata szükséges. Vegye figyelembe az ilyen anyagok gyártói által megadott, védelmi intézkedésekre vonatkozó információkat is.
- A felhasználandó anyagok külső csomagolásain elhelyezett, veszélyes anyagokra vonatkozó rendelet szerinti adatokat és jelöléseket figyelembe kell venni. Szükség esetén kiegészítő óvintézkedéseket kell fogantatni, így elsősorban megfelelő ruházatot és maszkot kell viselni.
- A szórási folyamat közben, és a munkaterületen általánosságban tilos a dohányzás. Robbanásveszély! A festékgőz is könnyen éghető.
- Kerülni kell a tűzfészeket, nyílt láng és szikraképződéssel járó gépek használatát, és ezek közelségét.
- Tilos a munkatérben ételt vagy italt tárolni vagy fogyasztani. A festékgőz károsítja az egészséget.
- A munkatér legyen nagyobb, mint 30 m<sup>3</sup>, továbbá szórásakor, valamint száradásakor biztosítani kell a megfelelő levegőcserét.
- Soha ne végezzen szórást széllel szemben. Éghető, ill. veszélyes szóróanyagok szórásakor alapvetően be kell tartani a helyi rendőrhatalóság rendelkezéseit.

- PVC nyomótömlő esetén nem szabad olyan anyagokkal dolgozni, mint például lakkbenzin, butil-alkohol vagy metilén-klorid. Ezek az anyagok károsítják a nyomótömlőt.
- A munkaterületet el kell választani a kompresszortól, hogy a berendezés ne kerülhessen közvetlen érintkezésbe a munkaközeggel.

#### Nyomástartály üzemeltetése

- Aki egy nyomástartályt üzemeltet, annak azt egy rendeltetésszerű állapotban kell tartania, rendeltetésszerűen kell üzemeltetnie, felügyelnie, azonnal minden szükséges gondozási és rendbehozási munkát elvégeznie valamint a körülmények szerint szükséges biztonsági intézkedéseket megtennie.
- A felügyelő hivatal egyes esetben egy szükséges felügyelési intézkedést rendelhet el.
- Egy nyomástartályt nem szabad üzemeltetni, ha olyan hibákat mutat ki, amelyek által az alkalmazott vagy egy harmadik személy veszélyeztetve lehet.
- Minden üzem előtt a nyomástartályt rozsdára és sérülésekre leellenőrizni. Nem szabad a kompresszort sérült vagy rozsdás nyomástartállyal üzemeltetni. Ha sérüléseket állapítana meg, akkor kérjük forduljon a vevőszolgálati szakműhelyhez.

**Ne veszítse el ezeket a biztonsági utasításokat.**

## 6. Technikai adatok

Hálózati csatlakozás	230 V ~ / 50Hz
Motorteljesítmény W	1800
Üzem mód	S1
Kompresszor-fordulatszám perc-1	2850 min <sup>-1</sup>
Nyomástartályürtartalom (literben)	100
Üzemi nyomás	cca. 8 bar
Teo. Beszívási teljesítmény l/perc	cca. 322
Hatásos leadott teljesítmény 7 bar mellett	ca. 129 l/min
Hatásos leadott teljesítmény 4 bar mellett	ca. 177 l/min
Hatásos leadott teljesítmény 1 bar mellett	ca. 226 l/min
Hangteljesítménymérték L <sub>WA</sub>	96 dB(A)
Hangnyomásszint L <sub>DA</sub>	72,9 dB(A)
Bizonytalanság K <sub>WA</sub>	2,89 dB
Védelmi rendszer	IP20
A készülék súlya kg-ban	45

**Max. felállításmagasság (NN felett)**

1000 m

A zajkibocsátási értékek az EN ISO 3744 szerint lettek meghatározva.

Viseljen hallásvédőt.

A zaj halláskárosodást okozhat.

**△ Figyelmeztetés:** A zaj súlyos következményekkel járhat az egészség tekintetében. Ha a gép zaja meghaladja a 85 dB (A) értéket, akkor kérjük, viseljen megfelelő hallásvédőt.

## 7. Beüzemeltetés előtt

- Nyissa ki a csomagolást és óvatosan vegye ki a készüléket.
- Távolítsa el a csomagolóanyagot, valamint a csomagolási / szállítási biztosításokat (ha vannak ilyenek).
- Ellenőrizze, hogy teljes-e a szállítmány.
- Ellenőrizze a készülék és a kiegészítő alkatrészek szállítás során keletkezett sérüléseit.
- Lehetősége szerint a garancia érvényességének leteltéig őrizze meg a csomagolást.

### △ FIGYELEM

**A készülék és a csomagolóanyag nem gyerekjáték!**

**A gyerekek ne játsszanak a műanyag zacskókkal, fóliákkal és apró alkatrészekkel!**

**Fennáll a lenyelés és fulladás veszélye!**

Győződjön meg rákapcsolás előtt arról, hogy a típustáblán megadott adatok megegyeznek a hálózati adatokkal.

- Ellenőrizze le a készüléket szállítási károkra. Esetleges sérüléseket azonnal a szállítmányozó vállalatnál, amelyik a kompresszort szállította jelenteni.
- A kompresszort a fogyasztó közelében kell felállítani.
- El kell kerülni a hosszú légvetékek és a hosszú csatlakozók (hosszabbítókábel) használatát.
- Ügyelni egy száraz és pormentes légbeszívásra.
- Ne állítsa fel nedves vagy vizes teremben a kompresszort.
- A kompresszort csak megfelelő termekben (jól szellőztetett, környezeti hőmérséklet +5°C-tól 40°C-ig) szabad üzemeltetni. A teremben nem szabad poroknak, savaknak, páráknak, robbanékony vagy gyullékony gázoknak lennie.
- A kompresszor száraz termekben levő használatra alkalmas. Tilos olyan részlegekben használni, ahol fröccsenővízzel dolgoznak.
- A kompresszort csak rövid ideig, száraz környezeti feltételek esetén szabad kültéren használni.



- A kompresszort mindig szárazon kell tartani, és használat után nem szabad kint hagyni a szabadban.

## 8. Felépítés és kezelés

### ⚠ Figyelem!

#### A beüzemeltetés előtt a készüléket okvetlenül komplett összeszerelni!

Az összeszereléshez szüksége van: 2 x villáskulcs 14 mm és 17 mm (nincs a szállítás terjedelmében)

#### 8.1 A kerekek felszerelése (6., 7. ábra)

- Vezesse át a kerékcsapot (d) a keréken (3), és toljon egy alátétet (e) a csapra (d). Vezesse át a kerékcsapot (d) a kompresszor erre szolgáló furatán. Tolja az alátétet (c) a rugós alátéttel (f) együtt a csapszegre, és a hatlapú anyával (g) biztosítsa a kereket.
- A második keréknél (3) is a fentiek szerint járjon el.

#### 8.2 Az állóláb felszerelése (5. ábra)

- Tolja át a hatlapú csavart (a) a lábon (4). Egy alátétre (c) van szükség a kompresszor és a lába (4) között. Most vezesse át a kombinációt a tervezett furaton, és biztosítsa a csavart (a) az alátéttel (c) és az anyával (b).
- A második lábánál (4) is a fentiek szerint járjon el.

#### 8.3 Hálózati csatlakozás

- A kompresszor egy védőérintkezős dugós hálózati vezetékkel van felszerelve. Ezt minden védőérintkezős 230V ~ 50 Hz dugaszoló aljzatra rá lehet kapcsolni, amely 16A-al le van biztosítva.
- Üzembe helyezés előtt ügyeljen arra, hogy a hálózati feszültség megegyezzen a gép teljesítményi táblája szerinti üzemi feszültségnek.
- Hosszú betáplálási vezetékek, valamint meghosszabbítások, kábeldobok stb. Feszültségesezt okoznak és megakadályozhatják a motorindítást.
- Alacsony hőmérsékleteknél, +5°C alatt nehéz járatáság által veszélyeztetve van a motorindítás.

#### 8.4 Be-/ kikapcsoló (2. ábra)

- A gomb (8) I állásba nyomása bekapcsolja a kompresszort.
- A kompresszor kikapcsolásához nyomja 0 állásba a gombot (8).

#### 8.5 Nyomásbeállítás (2. ábra)

- A nyomásszabályozóval (8) lesz a manométeren (7) beállítva a nyomás.
- A beállított nyomást a gyorskuplungon (6) lehet levenni.
- A kazányomás a manométeren (6) less leolvasva.

#### 8.6 Nyomáskapcsoló beállítás

- A nyomáskapcsoló gyárilag be van állítva.  
Bekapcsolási nyomás cca. 6 bar  
Kikapcsolási nyomás cca. 8 bar

#### 8.7 Túlterhelésvédő kapcsolóval (8. ábra pos. 12)

- A motor túlterhelésvédő kapcsolóval rendelkezik. A kompresszor túlterhelésénél a védőkapcsoló automatikusan lekapcsol, így védve a kompresszort a túlhevüléstől.
- Ha a túlterhelésvédő kapcsoló kioldott, akkor a kompresszort a főkapcsolónál kapcsolja le, és várjon, amíg lehül.
- Az aktiválás után az alábbiak szerint járjon el:
  - Hagyja a készüléket lehűlni,
  - Ezután nyomja le a túlterhelésvédő kapcsolót (12)

#### 8.8 Biztonsági szelep (1. ábra)

A biztonsági szelep (15) a nyomástartó edény legnagyobb megengedett nyomására van beállítva. A biztonsági szelep átállítása vagy a leeresztő anya (15.1) és a sapkája (15.3) közötti csatlakozás rögzítésének (15.2) eltávolítása nem engedélyezett.

30 üzemóránként, alkalmanként legalább 3-szor működtesse a biztonsági szelepet, hogy szükség esetén megfelelően működjön.

Kioldáshoz forgassa az óramutató járásával ellentétes irányba a perforált leeresztő anyát (15.1), majd a perforált leeresztő anyán (15.1) keresztül, kézzel húzza kifelé a szelepszárat, hogy ezzel kinyissa a biztonsági szelep kimenetét.

A szelep ekkor hallhatóan kiengedi a levegőt. Ezután az óramutató járásának irányába forgatva húzza meg újra a leeresztő anyát.

## 9. Elektromos csatlakoztatás

**A telepített elektromos motor üzemkészen csatlakozik. A csatlakozás megfelel a vonatkozó VDE és DIN rendelkezéseknek. A vásárló által használt hálózati csatlakozó, valamint az általa használt hosszabbító vezeték is feleljen meg ezeknek az előírásoknak.**

Ha szóró és fúvó előtétkészülékekkel dolgozik, valamint ha ideiglenesen a szabadban üzemelteti a kompresszort, akkor a berendezést feltétlenül olyan hibaáram-védőkapcsolóra kell csatlakoztatni, melynek kioldási áramerőssége nem haladja meg a 30 mA értéket.

- A termék megfelel az EN 61000-3-11 szabvány előírásainak és különleges csatlakoztatási feltételek vonatkoznak rá. Ez azt jelenti, hogy szabadon választott, tetszőleges csatlakozási pontok használatával nem engedélyezett a termék használata.

- A kedvezőtlen hálózati körülmények a készülék átmeneti feszültség-ingadozásához vezethetnek.
- A terméket kizárólag olyan csatlakozási pontokkal használatra tervezték, amelyek
  - a maximálisan megengedett „Z” hálózati impedanciát ( $Z_{max} = 0,382 \Omega$ ) nem haladják meg, vagy amelyek
  - tartós áramerhelhetősége fázisonként legalább 100 A.
- Felhasználóként meg kell győződnie arról - szükség esetén az áramszolgáltató vállalattal egyeztetve -, hogy a csatlakoztatási pont, amelynél a terméket üzemeltetni kívánja, a két, a) és b) követelmény valamelyikének megfelel.

### Sérült elektromos csatlakozóvezetékek

Az elektromos csatlakozóvezetékek szigetelése gyakran megsérül.

Ennek oka lehet:

- Nyomási helyek, ha a csatlakozóvezeték ablak- vagy ajtóréseken keresztül vezet.
- Törési helyek a csatlakozóvezetékek szakszerűtlen rögzítése vagy vezetése miatt.
- Vágási helyek a csatlakozóvezeték való áthajtás miatt.
- Szigetelés sérülése a fali csatlakozóaljzatból való kiszakítás miatt.
- Repedések a szigetelés öregedése miatt.

Ne használjon ilyen sérült elektromos csatlakozóvezetéseket, mivel használatuk a szigetelés sérülése miatt életveszélyes.

Rendszeresen ellenőrizze, hogy nem sérültek-e az elektromos csatlakozóvezetékek. Ügyeljen arra, hogy ellenőrzéskor a vezeték ne csatlakozzon a hálózatra.

Az elektromos csatlakozóvezetékek feleljenek meg a vonatkozó VDE és DIN rendelkezéseknek. Csak H05VV-F jelölésű csatlakozóvezetéseket használjon. A csatlakozóvezeték típusának megnevezését a vezetéken fel kell tüntetni.

### Váltóáramú motor

- A hálózati feszültség 230 V~ legyen
- A 25 méternél rövidebb hosszabbító vezeték keresztmetszete 1,5 négyzetmilliméter legyen.

Az elektromos berendezések csatlakoztatását és javítását csak villamossági szakember végezheti.

Kérdései esetén az alábbi adatokat kell megadni:

- Motor áramtípusa
- Gép típuscímkéjének adatai
- Motor típuscímkéjének adatai

## 10. Tisztítás, karbantartás és tárolás

### ⚠ Figyelem!

Minden tisztítási és karbantartási munka előtt kihúzni a hálózati csatlakozót! Sérülési veszély az áramcsapások által!

### ⚠ Figyelem!

Várja meg amíg a készülék teljesen le nem hűlt! Megégetés veszélye!

### ⚠ Figyelem!

Minden tisztítási és karbantartási munka előtt a készüléket nyomásnélkültre kell tenni! Sérülés veszélye!

### 10.1 Tisztítás

- Tartsa a készüléket annyira por- és szennyeződés mentesen, amennyire csak lehet. Dörzsölje le a készüléket egy tiszta posztóval vagy pedig fújja ki alacsony nyomás alatt sűrített levegővel.
- Azt ajánljuk, hogy minden használat után azonnal kitisztítsa a készüléket.
- A készüléket rendszeresen egy nedves posztóval és egy kevés kenőszappannal megtisztítani. Ne használjon tisztító vagy oldó szereket; ezek megtámadhatják a készülék műanyagrészeit. Ügyeljen arra, hogy ne kerülhessen víz a készülék belsejébe.
- Tisztítás előtt leválasztani a tömlőt és a permetező szerszámokat a kompresszorról. Nem szabad a kompresszort vízzel, oldószerekkel vagy hasonlóakkal tisztítani.

### 10.2 A nyomástartály karbantartása (13. ábra)

**Figyelem!** A nyomástartály (2) tartós tartósságához minden üzem után a leeresztőcsavar (1) megnyitása által le kell engedni a kondenzvizet. Először eressze le a tartálynyomást a biztonsági szelepen (15) keresztül. A leeresztőcsavar az óramutató járásával ellenkező irányba történő csavarás által lesz megnyitva (a kompresszor alsó oldala felől nézve a csavarra), azért hogy a kondenzvíz teljesen le tudjon folyni a nyomástartályból. Zárja azután ismét be a leeresztőcsavart (az óramutató forgási irányába csavarni). Minden üzem előtt a nyomástartályt rozsdára és sérülésekre leellenőrizni. Nem szabad a kompresszort sérült vagy rozsdás nyomástartállyal üzemeltetni. Ha sérüléseket állapítana meg, akkor kérjük forduljon a vevőszolgálati szakmühelyhez.

### 10.3 Tárolás

### ⚠ Figyelem!

Húzza ki a hálózati csatlakozót, légtelenítse ki a készüléket és minden csatlakoztatott préslégszerszámot. Állítsa úgy le a kompresszort, hogy jogosulatlanok ne tudják üzembe venni.

### ⚠ Figyelem!

A kompresszort csak száraz és jogosulatlanok számára nem hozzáférhető környezetben tárolni. Ne döntse meg, csak állva tárolni! Kifolyhat az olaj!

### 10.3.1 A túlnyomás leeresztése

A kompresszorban levő túlnyomást leereszteni azért, hogy kikapcsolja a kompresszort és a nyomástartályban levő présleget, például egy üresjáratban levő présleget szerszámmal vagy egy kifúvópisztollyal elfogyasztja.

### 10.4 Transzport

A kompresszor a fogantyúnál a kerekre billentve szállítható.

## 11. Megsemmisítés és újrahasznosítás

A szállítási károk megakadályozásához a készülék egy csomagolásban található. Ez a csomagolás nyersanyag és ezáltal ismét felhasználható vagy pedig visszavezethető a nyersanyag körforgáshoz. A készülék és annak a tartozékai különböző anyagokból állnak, mint például fémből és műanyagokból. Vigye a károsult alkatrészeket a különhulladék megsemmisítési helyhez. Érdeklődjön utána a szaküzletben vagy a községi közigazgatásnál!

### Ne dobja a használt berendezéseket a háztartási hulladékba!



Ez a szimbólum arra hívja fel a figyelmet, hogy a terméket az elektromos és elektronikus berendezések hulladékairól szóló irányelv (2012/19/EU) és a nemzeti törvények értelmében nem szabad a háztartási hulladékba dobni. Ezt a terméket egy erre alkalmas gyűjtőhelyen kell leadni. Ez történhet például egy hasonló termék vásárlásakor történő visszaadással vagy az elektromos és elektronikus berendezések hulladékait újrahasznosító hivatalos gyűjtőhelyen történő leadással. A használt berendezések szakszerűtlen kezelése a használt elektromos és elektronikai berendezésekben gyakran megtalálható potenciálisan veszélyes anyagok miatt negatív hatással lehet a környezetre és az emberek egészségére. Ezen termék szakszerű ártalmatlanításával ráadásul a természeti erőforrások hatékony használatához is hozzájárul. A használt berendezések gyűjtőhelyeivel kapcsolatban a városvezetésnél, a helyi közterület-fenntartónál, az elektromos és elektronikus berendezések hivatalos gyűjtőhelyén vagy a hulladékszállító vállalatnál érdeklődhet.

## 12. Alkatrészek rendelése

Pótalkatrész rendelésnél adja meg a következő adatokat:

- Készülék típusa
- Készülék cikkszám
- Készülék azonosító száma
- A szükséges pótalkatrész azonosító száma

### Szervíz-információk

Figyelembe kell venni, hogy ennél a terméknél a következő részek már használat szerinti vagy természetes kopásnak vannak alávetve ill. a következő részekre van mint fogyóeszközökre szükség.

Gyorsan kopó részek\*: Henger, dugattyú, dugattyúgyűrűk

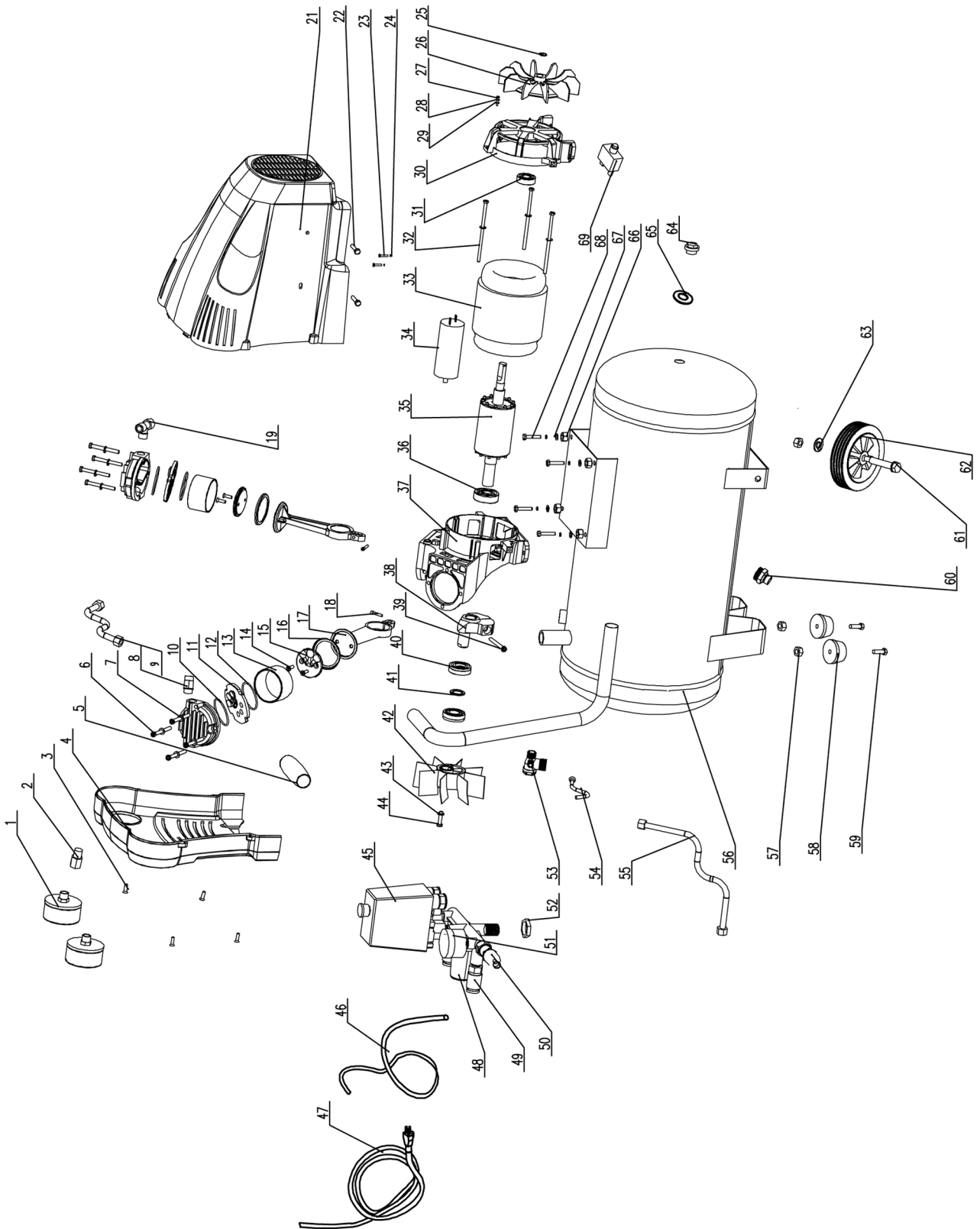
\* nincs okvetlenül a szállítás terjedelmében!

### 13. Hibaelhárítás

Üzemzavar	Lehetséges ok	Elhárítás
Nem fut a kompresszor.	<ul style="list-style-type: none"> <li>Hiányzik a hálózati feszültség.</li> <li>Túl alacsony a hálózati feszültség.</li> <li>Túl alacsony a kinti hőmérséklet.</li> <li>Túlhevült a motor.</li> </ul>	<ul style="list-style-type: none"> <li>Leellenőrizni a kábelt, biztosítékot és a dugaszoló aljzatot.</li> <li>Kerülje el a túl hosszú hosszabbítókábelt. Elegendő keresztmetszetű hosszabbítókábelt használni.</li> <li>Ne üzemeltesse + 5°C kinti hőmérséklet alatt.</li> <li>Hagyni a motort lehűlni adott esetben eltávolítani a túlhevülés okát.</li> </ul>
A kompresszor fut, de nincs nyomás.	<ul style="list-style-type: none"> <li>Szivárgó a visszacsapó szelep.</li> <li>Tönkre van a tömítés.</li> <li>A kondenzvíz leeresztőcsavarja nem tömör.</li> </ul>	<ul style="list-style-type: none"> <li>Kicserélni a visszacsapó szelepet.</li> <li>Leellenőrizni a tömítéseket, a tönkrement tömítéseket egy szakműhelyben kicseréltetni.</li> <li>Kézzel utánnahúzni a csavart. Leellenőrizni a tömítést a csavaron, adott esetben kicserélni.</li> </ul>
Fut a kompresszor, a manométeren nyomás van kijelezve, de a szerszámok nem futnak.	<ul style="list-style-type: none"> <li>Szivárgóak a tömlőcsatlakozások.</li> <li>Szivárgós a gyorskuplung.</li> <li>Túl kicsi nyomás van a nyomásszabályozón beállítva.</li> </ul>	<ul style="list-style-type: none"> <li>Leellenőrizni a préslégtömlőt és a szerszámokat, adott esetben kicserélni.</li> <li>Leellenőrizni a gyorskuplungot, adott esetben kicserélni.</li> <li>Tovább kinyitni a nyomásszabályozót.</li> </ul>











# CE - Konformitätserklärung Originalkonformitätserklärung

## CE - Declaration of Conformity

### CE - Déclaration de conformité



**scheppach Fabrikation von Holzbearbeitungsmaschinen GmbH, Günzburger Str. 69, D-89335 Ichenhausen**

<b>DE</b>	erklärt folgende Konformität gemäß EU-Richtlinie und Normen für den Artikel	<b>PL</b>	deklaruje, że produkt jest zgodny z następującymi dyrektywami UE i normami
<b>GB</b>	hereby declares the following conformity under the EU Directive and standards for the following article	<b>LT</b>	pareiškia, taip atitiktis pagal ES direktyvos ir standartai šį straipsnį
<b>FR</b>	déclare la conformité suivante selon la directive UE et les normes pour l'article	<b>HU</b>	az EU-irányelv és a vonatkozó szabványok szerinti következő megfeleloségi nyilatkozatot teszi a termékre
<b>IT</b>	dichiara la seguente conformità secondo le direttive e le normative UE per l'articolo	<b>SI</b>	izjavlja sledenco skladnost z EU-direktivo in normami za artikel
<b>ES</b>	declara la conformidad siguiente según la directiva la UE y las normas para el artículo	<b>CZ</b>	prohlašuje následující shodu podle smernice EU a norem pro výrobek
<b>EE</b>	kinnitab järgmist vastavust vastavalt ELi direktiivi ja standardite järgmist artiklinumbrile	<b>SK</b>	prehlasuje nasledujúcu zhodu podľa smernice EU a noriem pre výrobok
<b>DK</b>	erklærer hermed, at følgende produkt er i overensstemmelse med nedenstående EUDirektiver og standarder	<b>HR</b>	ovime izjavljuje da postoji sukladnost prema EU-smjernica i normama za sljedece artikle
<b>NL</b>	verklaart hierbij dat het volgende artikel voldoet aan de daarop betrekking hebbende EG-richtlijnen en normen	<b>LV</b>	apliecina šādu saskaņā ar ES direktīvu atbilstības un standarti šādu rakstu
<b>FI</b>	vakuuttaa täten, että seuraava tuote täyttää ala esitetty EU-direktiivit ja standardit	<b>RO</b>	declară următoarea conformitate corespunzător directivelor și normelor UE pentru articolul
<b>SE</b>	försäkras härmed följande överensstämmelse enligt EU-direktiv och standarder för följande artikeln	<b>BG</b>	декларира съответното съответствие съгласно Директива на ЕС и норми за артикул

Marke / Brand:

Art.-Bezeichnung / Article name:

**SCHEPPACH**  
**KOMPRESSOR - HC104DC**  
**COMPRESSOR - HC104DC**  
**COMPRESSEUR - HC104DC**  
**5906133901**

Art.-Nr. / Art. no.:

<input checked="" type="checkbox"/> 2014/29/EU	<input type="checkbox"/> 2004/22/EC	<input type="checkbox"/> 89/686/EC_96/58/EC	<input checked="" type="checkbox"/> 2000/14/EC_2005/88/EC
<input type="checkbox"/> 2014/35/EU	<input checked="" type="checkbox"/> 2014/68/EU	<input type="checkbox"/> 90/396/EC	<input checked="" type="checkbox"/> <b>Annex V</b>
<input checked="" type="checkbox"/> 2014/30/EU	<input checked="" type="checkbox"/> 2011/65/EU*		<input checked="" type="checkbox"/> <b>Annex VI</b> Noise: measured $L_{WA} = 92,9$ dB(A); guaranteed $L_{WA} = 96$ dB(A) P = 1.5 KW; L/Ø = cm Notified Body: TÜV Süd Industrie Service GmbH Notified Body No.: 0036
<input checked="" type="checkbox"/> 2006/42/EC			<input type="checkbox"/> 2010/26/EC
<input type="checkbox"/> <b>Annex IV</b> Notified Body: Notified Body No.: Certificate No.:			<input type="checkbox"/> Emission. No:

**Standard references:**

**EN 61000-6-3:2007/A1:2011; EN 61000-6-1:2007; EN 61000-3-2:2014; EN 61000-3-11:2000; EN1012-1:2010**

Die alleinige Verantwortung für die Ausstellung dieser Konformitätserklärung trägt der Hersteller.

This declaration of conformity is issued under the sole responsibility of the manufacturer.

Le fabricant assume seul la responsabilité d'établir la présente déclaration de conformité.

\* Der oben beschriebene Gegenstand der Erklärung erfüllt die Vorschriften der Richtlinie 2011/65/EU des Europäischen Parlaments und des Rates vom 8. Juni 2011 zur Beschränkung der Verwendung bestimmter gefährlicher Stoffe in Elektro- und Elektronikgeräten.

The object of the declaration described above fulfils the regulations of the directive 2011/65/EU of the European Parliament and Council from 8th June 2011, on the restriction of the use of certain hazardous substances in electrical and electronic equipment.

L'appareil décrit ci-dessus dans la déclaration est conforme aux réglementations de la directive 2011/65/EU du Parlement Européen et du Conseil du 8 juin 2011 visant à limiter l'utilisation de substances dangereuses dans la fabrication des appareils électriques et électroniques.

Ichenhausen, den 05.11.2020

Unterschrift / Andreas Pecher / Head of Project Management

**First CE: 2018**  
**Subject to change without notice**

**Documents registrar: Ann-Katrin Bloching**  
 Günzburger Str. 69, D-89335 Ichenhausen

# Garantiebedingungen

Revisionsdatum 20. August 2018

**Sehr geehrte Kundin, sehr geehrter Kunde,**

unsere Produkte unterliegen einer strengen Qualitätskontrolle. Sollte ein Gerät dennoch nicht einwandfrei funktionieren, bedauern wir dies sehr und bitten Sie, sich an unseren Servicedienst unter der unten angegebenen Adresse zu wenden. Gerne stehen wir Ihnen auch telefonisch über die Servicenummer zur Verfügung. Die nachfolgenden Hinweise sollen Ihnen für eine problemlose Bearbeitung und Regulierung im Schadensfall dienen.

**Für die Geltendmachung von Garantieansprüchen - innerhalb Deutschland - gilt folgendes:**

**1. Diese Garantiebedingungen** regeln unsere zusätzlichen Hersteller-Garantieleistungen für Käufer (private Endverbraucher) von Neugeräten. Die gesetzlichen Gewährleistungsansprüche werden von dieser Garantie nicht berührt. Für diese ist der Händler zuständig, bei dem Sie das Produkt erworben haben.

**2. Die Garantieleistung** erstreckt sich ausschließlich auf Mängel an einem von Ihnen erworbenen neuen Gerät, die auf einem Material- oder Herstellungsfehler beruhen und ist - nach unserer Wahl - auf die unentgeltliche Reparatur solcher Mängel oder den Austausch des Gerätes beschränkt (ggf. auch Austausch mit einem Nachfolgemodell). Ersetzte Geräte oder Teile gehen in unser Eigentum über. Bitte beachten Sie, dass unsere Geräte bestimmungsgemäß nicht für den gewerblichen, handwerklichen oder beruflichen Einsatz konstruiert wurden. Ein Garantiefall kommt daher nicht zustande, wenn das Gerät innerhalb der Garantiezeit in Gewerbe-, Handwerks- oder Industriebetrieben verwendet wurde oder einer gleichzusetzenden Beanspruchung ausgesetzt war.

**3. Von unseren Garantieleistungen ausgenommen sind:**

- Schäden am Gerät, die durch Nichtbeachtung der Montageanleitung, nicht fachgerechte Installation, Nichtbeachtung der Bedienungsanleitung (z.B. Anschluss an eine falsche Netzspannung oder Stromart) bzw. der Wartungs- und Sicherheitsbestimmungen oder durch Einsatz des Geräts unter ungeeigneten Umweltbedingungen sowie durch mangelnde Pflege und Wartung entstanden sind.
- Schäden am Gerät, die durch missbräuchliche oder unsachgemäße Anwendungen (wie z.B. Überlastung des Gerätes oder Verwendung von nicht zugelassenen Werkzeugen bzw. Zubehör), Eindringen von Fremdkörpern in das Gerät (wie z.B. Sand, Steine oder Staub), Transportschäden, Gewaltanwendung oder Fremdeinwirkungen (wie z. B. Schäden durch Herunterfallen) entstanden sind.
- Schäden am Gerät oder an Teilen des Geräts, die auf einen bestimmungsgemäßen, üblichen (betriebsbedingten) oder sonstigen natürlichen Verschleiß zurückzuführen sind sowie Schäden und/oder Abnutzung von Verschleißteilen.
- Mängel am Gerät, die durch Verwendung von Zubehör-, Ergänzungs- oder Ersatzteilen verursacht wurden, die keine Originalteile sind oder nicht bestimmungsgemäß verwendet werden.
- Geräte, an denen Veränderungen oder Modifikationen vorgenommen wurden.
- Geringfügige Abweichungen von der Soll-Beschaffenheit, die für Wert und Gebrauchstauglichkeit des Geräts unerheblich sind.
- Geräte an denen eigenmächtig Reparaturen oder Reparaturen, insbesondere durch einen nicht autorisierten Dritten, vorgenommen wurden.
- Wenn die Kennzeichnung am Gerät bzw. die Identifikationsinformationen des Produktes (Maschinenaufkleber) fehlen oder unlesbar sind.
- Geräte die eine starke Verschmutzung aufweisen und daher vom Servicepersonal abgelehnt werden.

Schadensersatzansprüche sowie Folgeschäden sind von dieser Garantieleistung generell ausgeschlossen.

**4. Die Garantiezeit** beträgt regulär **24 Monate\*** (12 Monate bei Batterien / Akkus) und beginnt mit dem Kaufdatum des Gerätes. Maßgeblich ist das Datum auf dem Original-Kaufbeleg. Garantieansprüche müssen jeweils nach Kenntniserlangung unverzüglich erhoben werden. Die Geltendmachung von Garantieansprüchen nach Ablauf der Garantiezeit ist ausgeschlossen. Die Reparatur oder der Austausch des Gerätes führt weder zu einer Verlängerung der Garantiezeit noch wird eine neue Garantiezeit durch diese Leistung für das Gerät oder für etwaige eingebaute Ersatzteile in Gang gesetzt. Dies gilt auch bei Einsatz eines Vor-Ort-Services. Das betroffene Gerät ist in gesüßtem Zustand zusammen mit einer Kopie des Kaufbelegs, - hierin enthalten die Angaben zum Kaufdatum und der Produktbezeichnung - der Kundendienststelle vorzulegen bzw. einzusenden. Wird ein Gerät unvollständig, ohne den kompletten Lieferumfang eingeschickt, wird das fehlende Zubehör wertmäßig in Anrechnung / Abzug gebracht, falls das Gerät ausgetauscht wird oder eine Rückerstattung erfolgt. Teilweise oder komplett zerlegte Geräte können nicht als Garantiefall akzeptiert werden. Bei nicht berechtigter Reklamation bzw. außerhalb der Garantiezeit trägt der Käufer generell die Transportkosten und das Transportrisiko. **Einen Garantiefall melden Sie bitte vorab bei der Servicestelle (s.u.) an.** In der Regel wird vereinbart, dass das defekte Gerät mit einer kurzen Beschreibung der Störung per Abhol-Service (nur in Deutschland) oder - im Reparaturfall außerhalb des Garantiezeitraums - ausreichend frankiert, unter Beachtung der entsprechenden Verpackungs- und Versandrichtlinien, an die unten angegebene Serviceadresse eingeschickt wird. **Beachten Sie bitte, dass Ihr Gerät (modellabhängig) bei Rücklieferung, aus Sicherheitsgründen - frei von allen Betriebsstoffen ist.** Das an unser Service-Center eingeschickte Produkt, muss so verpackt sein, dass Beschädigungen am Reklamationsgerät auf dem Transportweg vermieden werden. Nach erfolgter Reparatur / Austausch senden wir das Gerät frei an Sie zurück. Können Produkte nicht repariert oder ausgetauscht werden, kann nach unserem eigenen freien Ermessen ein Geldbetrag bis zur Höhe des Kaufpreises des mangelhaften Produkts erstattet werden, wobei ein Abzug aufgrund von Abnutzung und Verschleiß berücksichtigt wird. Diese Garantieleistungen gelten nur zugunsten des privaten Erstkäufers und sind nicht abtret- oder übertragbar.

**5. Für die Geltendmachung** Ihres Garantieanspruches **kontaktieren Sie bitte unser Service-Center** (via Post, eMail oder telefonisch).

Bitte verwenden Sie vorzugsweise unser Formular auf unserer Homepage: <https://www.scheppach.com/Reparaturservice.aspx>.

Bitte senden Sie uns keine Geräte ohne vorherige Kontaktaufnahme und Anmeldung bei unserem Service-Center.

Für die Inanspruchnahme dieser Garantiezusagen ist der Erstkontakt mit unserem Service-Center zwingende Voraussetzung.

**6. Bearbeitungszeit** - Im Regelfall erledigen wir Reklamationssendungen innerhalb 14 Tagen nach Eingang in unserem Service-Center. Sollte in Ausnahmefällen die genannte Bearbeitungszeit überschritten werden, so informieren wir Sie rechtzeitig.

**7. Verschleißteile** - Verschleißteile sind: a) mitgelieferte, an- und/oder eingebaute Batterien / Akkus sowie b) alle modellabhängigen Verschleißteile (siehe Bedienungsanleitung). Von der Garantieleistung ausgeschlossen sind tief entladene bzw. an Gehäuse und oder Batteriepolen beschädigte Batterien / Akkus.

**8. Kostenvoranschlag** - Von der Garantieleistung nicht oder nicht mehr erfasste Geräte reparieren wir gegen Berechnung. Auf Nachfrage bei unserem Service-Center können Sie die defekten Geräte für einen Kostenvoranschlag einsenden und ggf. dem Service-Center schriftlich (per Post, eMail) die Reparaturfreigabe erteilen. Ohne Reparaturfreigabe erfolgt keine weitere Bearbeitung.

**9. Andere Ansprüche**, als die oben genannten, können nicht geltend gemacht werden.

Die **Garantiebedingungen** gelten nur in der jeweils aktuellen Fassung zum Zeitpunkt der Reklamation und können ggf. unserer Homepage ([www.scheppach.com](http://www.scheppach.com)) entnommen werden.

Bei Übersetzungen ist stets die deutsche Fassung maßgeblich.

**scheppach Fabrikation von Holzbearbeitungsmaschinen GmbH · Günzburger Str. 69 · 89335 Ichenhausen (Deutschland) · [www.scheppach.com](http://www.scheppach.com)**

Telefon: +49 [0] 8223 4002 99 oder +800 4002 4002 (Service-Hotline/Freecall Rufnummer dt. Festnetz\*\*) · Telefax +49 [0] 8223 4002 20 · E-Mail: [service@scheppach.com](mailto:service@scheppach.com) · Internet: <http://www.scheppach.com>

\* Produktabhängig auch über 24 Monate; länderbezogen können erweiterte Garantieleistungen gelten

\*\* Verbindungskosten: kostenlos aus dem deutschen Festnetz

Änderungen dieser Garantiebedingungen ohne Voranmeldung behalten wir uns jederzeit vor.

#### Garantie DE

Offensichtliche Mängel sind innerhalb von 8 Tagen nach Erhalt der Ware anzuzeigen, andernfalls verliert der Käufer sämtliche Ansprüche wegen solcher Mängel. Wir leisten Garantie für unsere Maschinen bei richtiger Behandlung auf die Dauer der gesetzlichen Gewährleistungsfrist ab Übergabe in der Weise, dass wir jedes Maschinenteil, das innerhalb dieser Zeit nachweisbar in Folge Material- oder Fertigungsfehler unbrauchbar werden sollte, kostenlos ersetzen. Für Teile,

die wir nicht selbst herstellen, leisten wir nur insoweit Gewähr, als uns Gewährleistungsansprüche gegen die Vorlieferanten zustehen. Die Kosten für das Einsetzen der neuen Teile trägt der Käufer. Wandlungs- und Minderungsansprüche und sonstige Schadensersatzansprüche sind ausgeschlossen.

#### Warranty GB

Apparent defects must be notified within 8 days from the receipt of the goods. Otherwise, the buyer's rights of claim due to such defects are invalidated. We guarantee for our machines in case of proper treatment for the time of the statutory warranty period from delivery in such a way that we replace any machine part free of charge which provably becomes unusable due to faulty material

or defects of fabrication within such period of time. With respect to parts not manufactured by us we only warrant insofar as we are entitled to warranty claims against the upstream suppliers. The costs for the installation of the new parts shall be borne by the buyer. The cancellation of sale or the reduction of purchase price as well as any other claims for damages shall be excluded.

#### Garantie FR

Les défauts visibles doivent être signalés au plus tard 8 jours après la réception de la marchandise, sans quoi l'acheteur perd tout droit au dédommagement. Nous garantissons nos machines, dans la mesure où elles sont utilisées de façon conforme, pendant la durée légale de garantie à compter de la réception, sachant que nous remplaçons gratuitement toute pièce de la machine devenue inutilisable du fait d'un défaut de matière ou d'usure durant cette période. Toutes les

pièces que nous ne fabriquons pas nous-mêmes ne sont garanties que si nous avons la possibilité d'un recours en garantie auprès des fournisseurs respectifs. Les frais de main d'œuvre occasionnés par le remplacement des pièces sont à la charge de l'acquéreur. Tous droits à réhabilitation et toutes prétentions à une remise ainsi que tous autres droits à dommages et intérêts sont exclus

#### Garanzia IT

Vizi evidenti vanno segnalati entro 8 giorni dalla ricezione della merce, altrimenti decadono tutti i diritti dell'acquirente inerenti a vizi del genere. Appurato un impiego corretto da parte dell'acquirente, garantiamo per le nostre macchine per tutto il periodo legale di garanzia a decorrere dalla consegna in maniera tale che sostituiamo gratuitamente qualsiasi componente che entro tale periodo presenti dei vizi di materiale o di fabbricazione tali da renderlo inutilizzabile. Per componenti

non fabbricati da noi garantiamo solo nella misura nella quale noi stessi possiamo rivendicare diritti a garanzia nei confronti dei nostri fornitori. Le spese per il montaggio dei componenti nuovi sono a carico dell'acquirente. Sono escluse pretese di risoluzione per vizi, di riduzione o ulteriori pretese di risarcimento danni.

#### Garantie NL

Zichtbare gebreken moeten binnen de 8 dagen na ontvangst van de goederen worden gemeld, zo niet verliest de verkoper elke aanspraak op grond van deze gebreken. Onze machines worden geleverd met een garantie voor de duur van de wettelijke garantietermijn. Deze termijn gaat in vanaf het moment dat de koper de machine ontvangt. De garantie houdt in dat wij elk onderdeel van de machine dat binnen de garantietermijn aantoonbaar onbruikbaar wordt als gevolg van ma-

teriaal- of productiefouten, kosteloos vervangen. De garantie vervalt echter bij verkeerd gebruik of verkeerde behandeling van de machine. Voor onderdelen die wij niet zelf produceren, geven wij enkel de garantie die wij zelf krijgen van de oorspronkelijke leverancier. De kosten voor de montage van nieuwe onderdelen vallen ten laste van de koper. Eisen tot het aanbrengen van veranderingen of het toestaan van een korting en overige schadeloosstellingsclaims zijn uitgesloten.

#### Garantía ES

Los defectos evidentes deberán ser notificados dentro de 8 días después de haber recibido la mercancía, de lo contrario el comprador pierde todos los derechos sobre tales defectos. Garantizamos nuestras máquinas en caso de manipulación correcta durante el plazo de garantía legal a partir de la entrega. Sustituiremos gratuitamente toda pieza de la máquina que dentro de este plazo se torne inútil a causa de fallas de material o de fabricación. Las piezas que no son fabri-

cadadas por nosotros mismos serán garantizadas hasta el punto que nos corresponda garantía del suministrador anterior. Los costes por la colocación de piezas nuevas recaen sobre el comprador. Están excluidos derechos por modificaciones, aminoraciones y otros derechos de indemnización por daños y perjuicios.

#### Garanti NO

Apenbare mangler skal meldes innen 8 dager etter at varen er mottatt, ellers taper kunden samtlige krav pga slik mangel. Vi gir garanti for at våre maskiner ved riktig behandling under den rettslige garanti tidens varighet, fra overlevering, på den måten at vi erstatter kostnadsfritt hver maskindel, som innen denne tiden påviselig er ubrukelig som følge av material- eller produksjons-

feil. For deler som vi ikke produserer selv, yter vi garanti kun i den utstrekning som garantikrav mot underleverandør tilkommer oss. Kjøperen bærer kostnadene ved montering av nye deler. Endrings- og verditapskrav og øvrige skadeerstatningskrav er utelukkede.

#### Takuu FI

Ilmeisistä puutteista tulee ilmoittaa kahdeksan päivän kuluessa tavaran vastaanottamisesta. Muutoin ostaja ei voi vaatia korvausta ko. puutteista. Annamme takuun oikein käsitellyille koneillemme lakisääteiseksi takuujaksi tavaran luovutuksesta alkaen siten, että vaihdamme korvauksetta minkä tahansa koneenoson, joka osoittautuu tämän ajan kuluessa käyttökelvottomaksi

raaka-aine- tai valmistusvirheestä johtuen. Osille, joita emme valmista itse, annamme takuun vain mikäli osien toimittaja on antanut niistä takuun meille. Uusien osien asennuskustannukset maksaa ostaja. Purku- ja vähennysvaatimukset ja muut vahingonkorvausvaatimukset eivät tule kysymykseen.

#### Garanti SE

Med denna maskin följer en 24 månaders garanti. Garantins täcker endast material- och konstruktionsfel. Defekta delar ersätts utan omkostningar, men kunden står för installationen. Vår garanti täcker endast original-delar. Anspråk på garanti öreligger inte för: garantin täcker ej, transportska-

dor, skador orsakade av felaktig behandling och då skötsel föreskrifter inte beaktats. Vidare kan garantikrav endast ställas för maskiner som inte har reparerats av tredje part.

#### Záruka SK

Zrejme vady musia byť predstavené v priebehu 8 dni po obdržaní tovaru, ináč zákazník stratí všetky nároky týkajúce sa takejto vady. Ponúkame záruku na naše aparáty, ktoré sú správne používané počas zákonného termínu záruky tak, že bezplatne vymeníme každú časť aparátu, ktorá sa v priebehu tohto času môže stať dokázateľne nefunkčnou dôsledkom materiálnej či výrobnéj

vady. Na časti ktoré sami nevyrábame, poskytujeme záruku iba v rozsahu, v ktorom nám prísluší nárok na záručné plnenie k subdodávateľovi. Za trovy týkajúce sa inštalácie novej súčiastky je zodpovedný zákazník. Nárok na výmenu tovaru, na zľavu a iné nároky na nahradenie škody sú vylúčené.

#### Garancija SI

Očitne pomanjkljivosti je potrebno naznaniti 8 dni po prejemu blaga, v nasprotnem primeru izgubi kupec vse pravice do garancije zaradi takšnih pomanjkljivosti. Za naše naprave dajemo garancijo ob pravilni uporabi za čas zakonsko določenega roka garancije od prodaje in sicer na takšen način, da vsak del naprave brezplačno nadomestimo, za katerega bi se v tem roku izkazalo, da

je zaradi slabega materiala ali slabe izdelave neuporaben. Za dele, ki jih sami ne izdelujemo, jamčimo samo toliko, kolikor zahteva garancija drugih podjetij. Stroški za vstavljanje novih delov nosi kupec. Zahteve za spreminjanje in zmanjšanje ter ostale zahteve za nadomestilo škode so izključene.

#### Szavatosság HU

A nyilvánvaló hibákat ki kell jelenteni számitott 8 napon belül az áruk, különben a vevő elveszti minden igényt az ilyen hibák. Kínálunk garanciát a gépeinket a megfelelő kezelés időtartamának hallgatóságos garancia a szállítás időpontját oly módon, hogy cserélje ki minden egyes része ezen idő alatt észlelhető a sorban anyag-vagy gyártási legyen hibával, ingeny. Az alkatrészeket,

hogy nem termel magunkat, hogy csak olyan garanciát, hiszen jogosultak jótállási igények beszállítókkal szemben. A költségek beillesztése az új részek a vevőnek. Átalakítása és csökkentése követelések és egyéb kártérítési igények ki vannak zárva.

#### Garancija HR

Vidljive štete se moraju prijaviti u roku od 8 dana od primitka robe U suprotnom slučaju kupac gubi pravo na reklamaciju. Mi jamčimo za naše strojeve u slučaju ispravnom postupanja tijekom perioda zakonskog jamstva tako što zamijenjujemo besplatno bilo koji dio stroja koji dokazano postane neupotrebljiv uslijed neispravnog materijala ili grešaka u proizvodnji u tom vremenskom

periodu Za dijelove koje mi nismo proizveli jamčimo samo ukoliko imamo pravo na reklamaciju prema dobavljačima Troškove za ugradnju novih dijelova snosi kupac Molbe za smanjenjem cijene kao i sve druge reklamacije zbog šteta su isključene.

#### Záruka CZ

Viditelné vady jsou poukazatelné během 8 dní od obdržení zboží, jinak ztrácí zákazník všechny nároky týkající se takovýchto vad. Poskytujeme záruku na naše stroje, s kterými je správně zacházeno, na dobu zákonně záruční lhůty začínající od doručení tak, že bezplatně vyměníme každou část stroje, která se během této doby může stát prokazatelně nepoužitelnou následkem

materiálové či výrobní vady. Na díly, které sami neopravujeme, poskytujeme záruku pouze v rozsahu, v němž nám přísluší nárok na záruční plnění vůči subdodavatelé. Náklady na instalaci nového dílu nese zákazník. Nárok na výměnu zboží, na slevu a jiné nároky na odškodnění jsou vyloučené.

#### Gwarancja PL

Wszelkie uszkodzenia muszą być zgłaszane w przeciagu 8 dni od daty otrzymania towaru, w przeciwnym wypadku, prawo do reklamacji wygasa. Gwarantujemy, że w czasie trwania gwarancji wymienimy wszelkie części maszyny, które okażą się niesprawne na skutek wad materiału z jakiego zostały wykonane lub błędów w produkcji bez dodatkowych opłat pod warunkiem, że

maszyna będzie obsługiwana zgodnie z zaleceniami. W odniesieniu do części nie produkowanych przez nas, gwarancja obowiązuje tylko w przypadku naszych dostawców. Koszty instalacji nowych części są ponoszone przez klienta. Odszkodowania wynikłe z uszkodzeń maszyny oraz redukcje ceny zakupu maszyny w ramach reklamacji nie będą rozpatrywane.

#### Garantie RO

Defecte evidente trebuie să fie raportate în termen de 8 zile de la primirea de bunuri, altfel cum-părătorul pierde toate cererile pentru astfel de defecte. Oferim o garanție de pe mașinile noastre cu un tratament adecvat pe durata unei garanții implicite de la data de livrare în așa fel încât vom înlocui fiecare parte în acel moment detectabil într-un rând în material sau manoperă ar fi inutil,

gratuit. Pentru părțile care nu ne produc, vom face doar o astfel de garanție, așa cum avem dreptul la pretenții de garanție împotriva furnizorilor. Costurile pentru introducerea de piese noi la cumpărător. Conversie și reducerea creanțe și alte cererile de despăgubire sunt excluse.

#### Garantii EE

Ilmselgetest vigadest tuleb teatada 8 päeva jooksul pärast kauba kättesaamist, vastasel juhul kaotab ostja kõik õigused garantiile nimetatud vigade tõttu. Õige käsitsemise korral anname oma masinatele garantii seadusega ettenähtud ajaks alates kauba üleandmisest nii, et vahetame tasuta välja kõik masina osad, mis nimetatud aja jooksul peaks muutuma kasutuskõlbmatuks

materjali- või tootmisvea tõttu. Osade eest, mida me ise ei tooda, anname garantii vaid selles osas, mis tarnija on meile garanteerinud. Uute osade paigaldamise kulud kannab ostja. Muutmis- ja amortisatsiooninõuded ning muud kahjutasunõuded välistatakse.

#### Garantija LV

Acīmredzami defekti ir jāpaziņo 8 dienu laikā no preces saņemšanas. Pretējā gadījumā pircēja tiesības pieprasīt atlīdzību par šādiem defektiem ir spēkā neesošas. Mēs dodam garantiju savām iekārtām, ja pircējs pret tām atbilstoši izturas garantijas laikā. Mēs apņemas bez maksas izmaksas ir jāuzņemas pircējam. Pirkuma atcelšana vai pirkuma cenas samazināšana, kā arī jebkuras citas prasības par bojājumu atlīdzināšanu netiek izskatītas.

defektu dēļ šajā laika periodā. Attiecībā uz rezerves daļām, kuras nav mūsu ražotas, mēs garantējam tikai gadījumā, ja mums ir garantija no saviem piegādātājiem. Jauno detaļu uzstādīšanas izmaksas ir jāuzņemas pircējam. Pirkuma atcelšana vai pirkuma cenas samazināšana, kā arī jebkuras citas prasības par bojājumu atlīdzināšanu netiek izskatītas.

#### Garantija LT

Dėl akivaizdžiai matomų defektų turi būti informuota per 8 dienas nuo įrenginio gavimo momento. Kitu atveju pirkėjo teisė reikšti pretenziją dėl šių defektų yra negaliojanti. Savo įrenginiams mes garantuojame įstatymo nustatytą pilną aptarnavimą garantinio laikotarpio metu, jei yra laikomasi gamintojo-vartotojo susitarimo ir mes pažadame nemokamai pakeisti bet kurias mašinos dalis,

sugedusias dėl blogos medžiagos ar gamyklinio broko. Mes neatsakome už dalis, pagamintas ne mūsų ir jūsų gautas iš kito tiekėjo. Naujų dalių montavimo kaštai yra pirkėjo atsakomybė. Pirkimo nutraukimas ar pirkimo kainos sumažinimas, kaip ir bet kurios kitos pretenzijos dėl nuostolių nebus patenkinamos.

#### Abyrgð IS

Augljósar skemmdir verður að tilkynna innan 8 daga frá viðtöku vörunnar. Annars er réttur kaupanda um bætur vegna slíka skemmda ógildur. Við ábyrgjumst, í tilfelli rétrtrar meðhöndlunar yfir lögbundið ábyrgðartímabil frá afhendingu, að við skiptum um hvern vélarhlut án kostnaðar sem ónothæfur er vegna gallaðs efnis eða skemmda í framleiðslu innan ákveðins tímabils. Af því

er tekur til hluti sem ekki eru framleiddir af okkur, ábyrgjumst við af því leiti aðeins að við eigum rétt á ábyrgðarkröfum gagnvart birgðasöllum. Kostnaður vegna uppsetningar á nýjum hlutum skal falla í skaut kaupanda. Ögilding sölu eða afsláttur á kaupverði sem og aðrar kröfur vegna skemmda eru undanskildar.

#### Garanti TR

Apaçık kusurları malların alınmasından 8 gün içinde bildirilmesi gerekir, aksi takdirde alıcı bu kusurları için tüm talepler kaybeder. Biz ücretsiz, yarasız olmalıdır malzeme veya işçilik üst üste saptanabilir bu süre içinde her bir parça takmadan böyle bir şekilde teslim tarihinden itibaren zimni garanti süresine uygun tedavi ile makinelerde bir garanti veriyoruz. Biz tedarikçiler karşı

garanti talepleri hakkı olarak kendimizi üretmek değil bu parça için, biz, sadece teminat olun. Alıcıya yeni parçaların yerleştirilmesi için maliyetleri. Dönüşüm ve azaltma iddiaları ve diğer tazminat talepleri dahil değildir.

#### гаранция BG

Очевидни недостатъци трябва да бъдат докладвани в рамките на 8 дни от получаването на стоки, в противен случай купувачът губи всякакви претензии за таква дефекти. Предлагаме гаранция на наши машини с правилното лечение на срока на действие на косвена гаранция от датата на доставка по такъв начин, че ние замени всяка част в рамките на това време открива в един ред в материала или изработката трябва да бъде

безполезно, безплатно. За части, които ние не се произвеждат, ние правим само като гаранция, като имаме право на гаранционни искове срещу доставчици. Разходите за вмъкване на нови части на купувача. Преобразуване и намаляване вземания и други искове за обезщетения, са изключени.

#### Гарантия RU

Об очевидных дефектах необходимо уведомить в течение 8 дней после получения товара. В ином случае все претензии покупателя по таким дефектам не принимаются. Мы предоставляем гарантию на наши машины при условии правильного обращения с ними. Гарантия действует с момента передачи машины в течение установленного законом гарантийного срока. В течение этого времени мы гарантируем бесплатную замену любой части машины, если они стали непригодны к использованию в результате доказуемых

ошибок в применяемых материалах или при изготовлении. На части машины, которые мы не изготавливаем сами, мы предоставляем гарантии в той мере, насколько нас касаются рекламационные претензии к изготовителям. Расходы по замене деталей несет покупатель. Претензии на расторжение договора купли-продажи, штрафы и прочие требования о возмещении ущерба исключаются.

#### Garantie BE-VLG

Zichtbare gebreken moeten binnen 8 dagen na ontvangst van de goederen worden gemeld, anders verliest de koper elk recht op aanspraak voor dergelijke gebreken. Bij een juiste behandeling van onze machines en gedurende de wettelijke garantietermijn vanaf de aflevering bieden wij garantie door elk machineonderdeel, dat tijdens deze periode door materiaal- of productiefouten

onbruikbaar zou worden, gratis te vervangen. Voor onderdelen die wij niet zelf produceren, bieden wij enkel garantie in de mate die de toeleveranciers ons bieden. De kosten voor de plaatsing van de nieuwe onderdelen draagt de koper. Aanspraken voor wijzigingen, waardevermindering en overige schadeloosstelling zijn uitgesloten.

#### Garanti DK

Med denna maskin följer en 24 månaders garanti. Garantin täcker endast material- och konstruktionsfel. Defekta delar ersätts utan omkostningar, men kunden står för installationen. Vår garanti täcker endast original-delar. Anspråk på garanti öreligger inte för: garantin täcker ej, transportska-

dor, skador orsakade av felaktig behandling och då skötsel föreskrifter inte beaktats. Vidare kan garantikrav endast ställas för maskiner som inte har reparerats av tredje part.

#### εγγύηση GR

Εμφανών ελαττωμάτων που πρέπει να κοινοποιούνται εντός 8 ημερών από την παραλαβή των εμπορευμάτων. Διαφορετικά, τα δικαιώματα buyers της αξίωσης λόγω τέτοιων ελαττωμάτων ακυρωθεί. Εγγυόμαστε για τις μηχανές μας σε περίπτωση κατάλληλη θεραπεία για το χρόνο της εκ του νόμου περίοδου εγγύησης από την παράδοση με τέτοιο τρόπο ώστε να αντικαταστήσει οποιοδήποτε μέρος δωρεάν μηχανή που αποδειχθεί να θα χρησιμεύει λόγω ελαττωματικού υλικού ή ελαττώματα της κατασκευής μέσα σε τέτοια χρονική περίοδο. Όσον αφορά τα τμήματα

που δεν έχουν κατασκευαστεί από εμάς έχουμε μόνο εγγυάται εφόσον έχουμε το δικαίωμα να τις αξιώσεις εγγύησης έναντι των προμηθευτών. Τα έξοδα για την εγκατάσταση των νέων τμημάτων θα πρέπει να βαρύνουν τον αγοραστή. Πρέπει να αποκλείεται η ακύρωση της πώλησης ή η μείωση της τιμής αγοράς, καθώς και οποιοσδήποτε άλλες αξιώσεις για αποζημίωση. Η λεπίδα προτιούει είναι αναλυτικό είδος και εξαιρούνται ρητά από καμία εγγύηση.