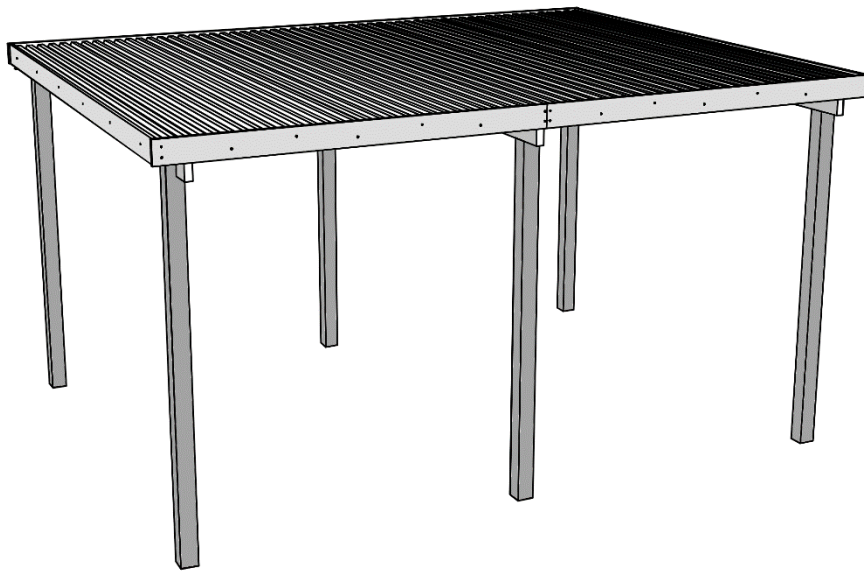
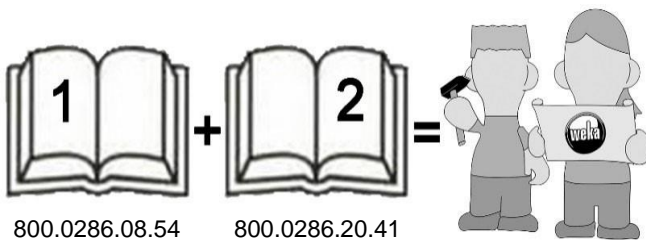


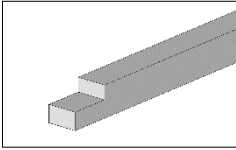
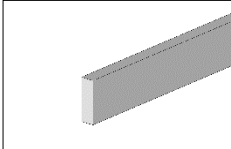
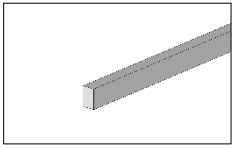
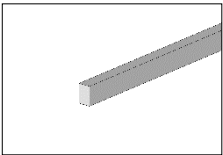
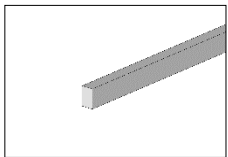
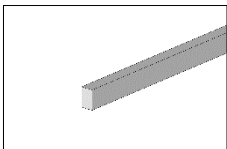
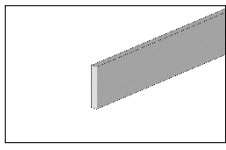


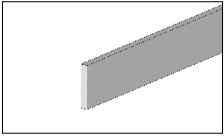
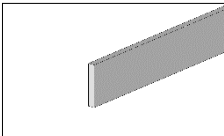
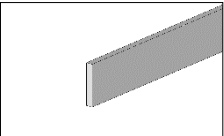
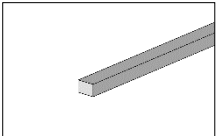
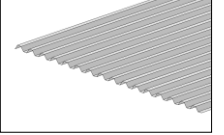
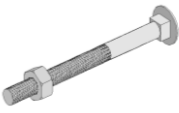
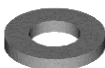
Montage-, Bedienungs- und Wartungsanleitung





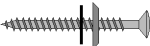





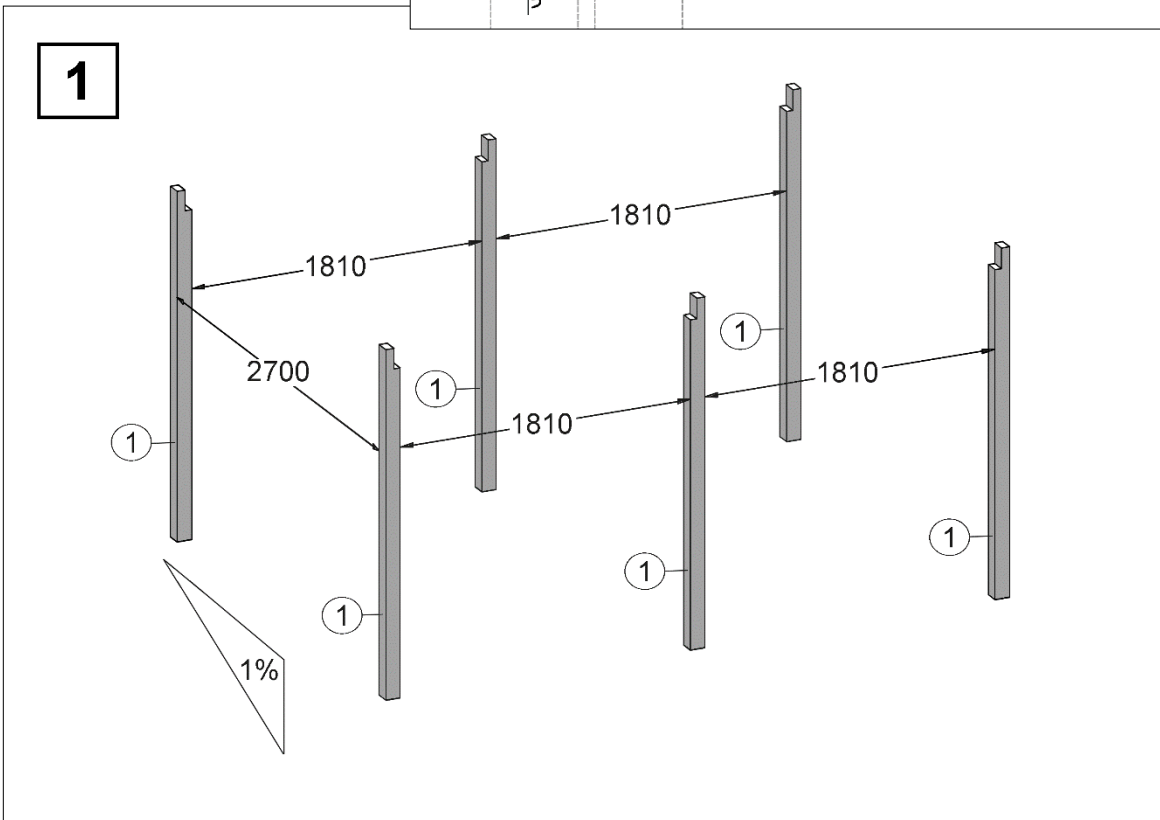
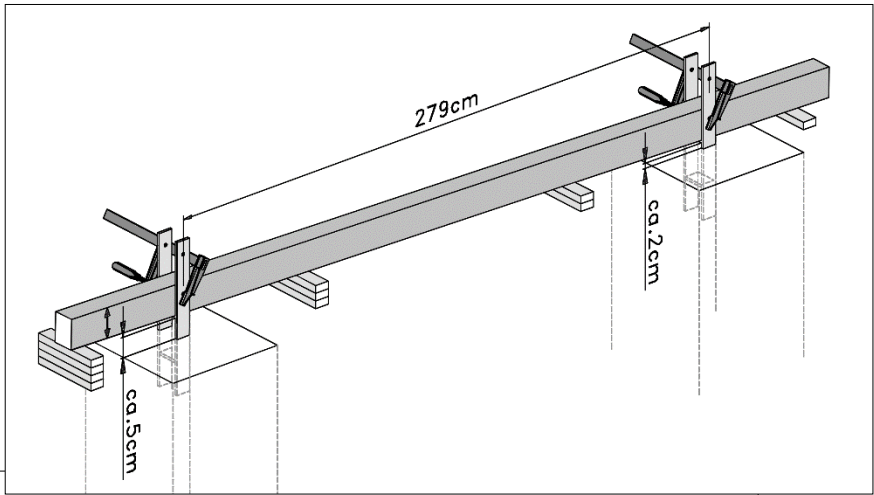
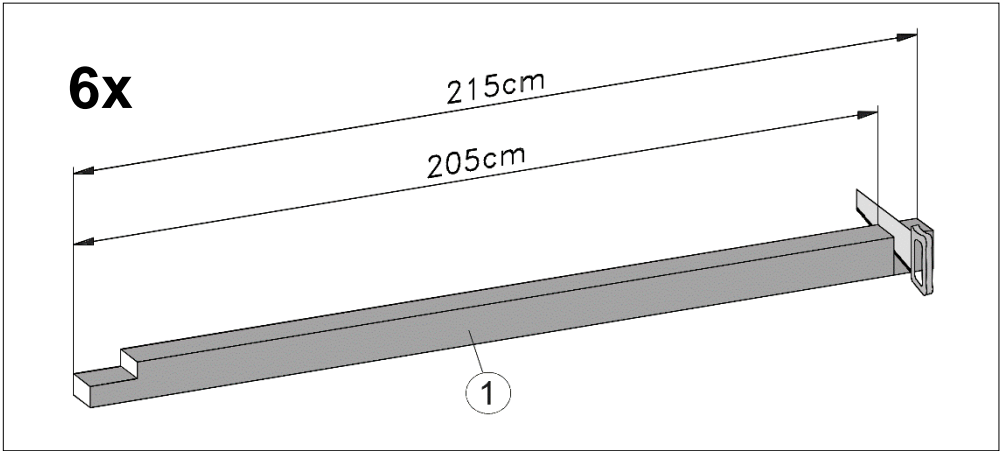
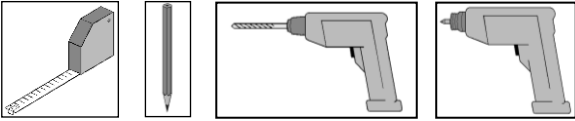
Art.-Nr.: B607.001

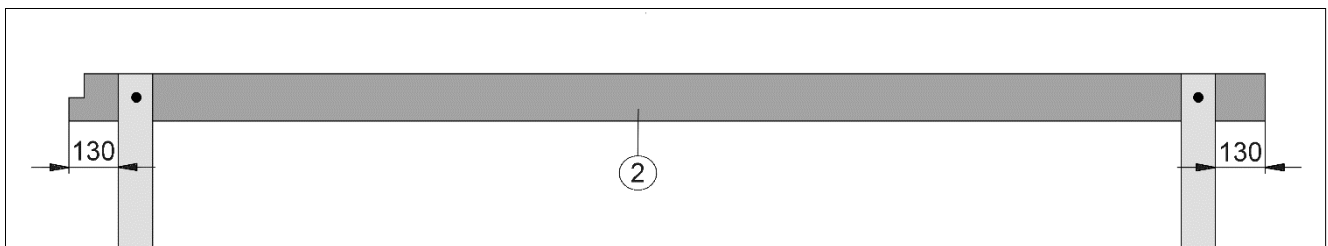
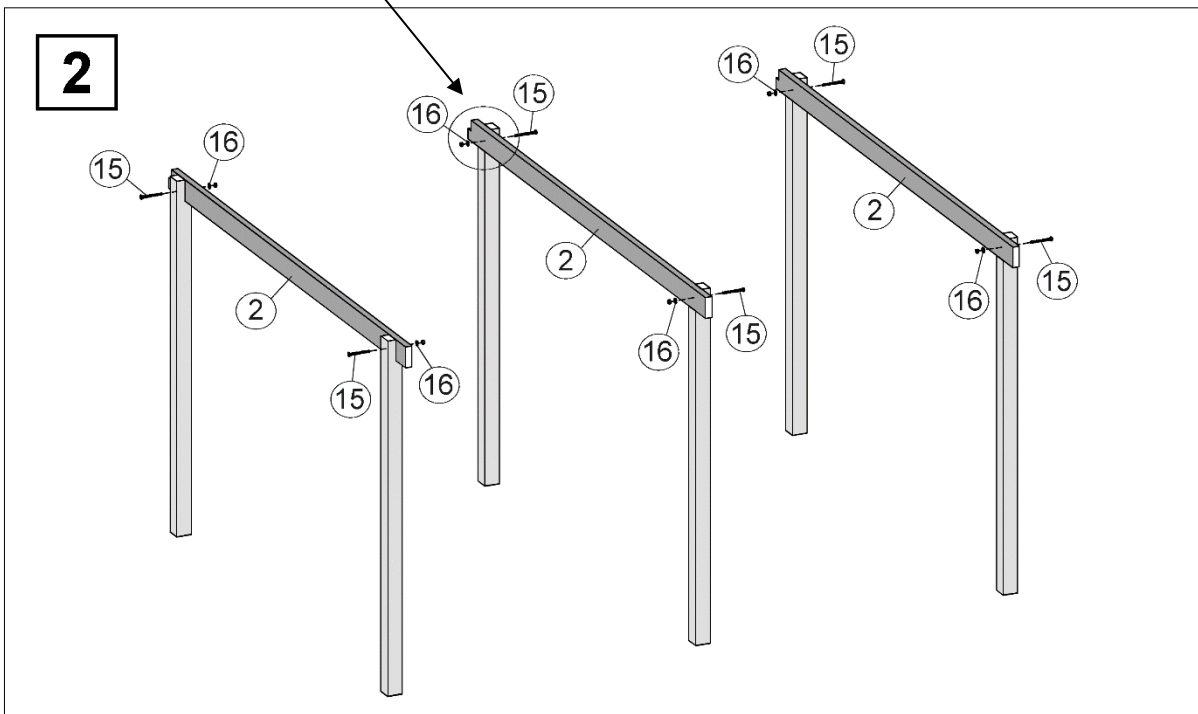
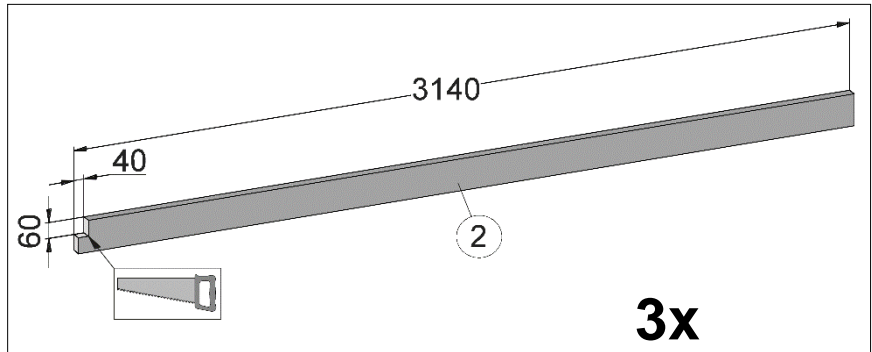
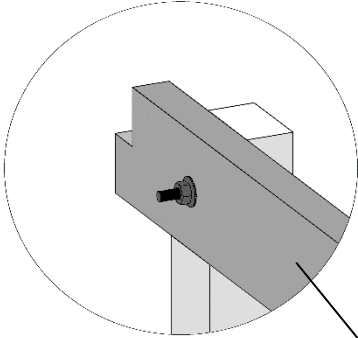
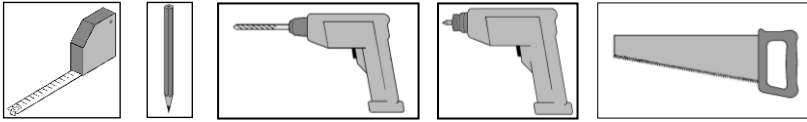


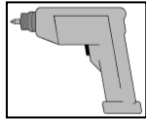
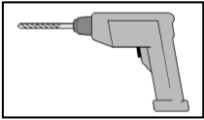
Pos	Bild	Abmessung [mm]	Stück
①		90 / 90 / 2150	6
②		40 / 120 / 3140	3
③		40 / 60 / 1810	8
④		40 / 60 / 1860	4
⑤	-	-	-
⑥		40 / 60 / 2940	8
⑦		40 / 60 / 1100	8
⑧		20 / 120 / 2050	4

Pos	Bild	Abmessung [mm]	Stück
9		20 / 120 / 3140	2
10		20 / 120 / 2700	3
11		20 / 120 / 1810	8
12		20 / 30 / 1000	18
13		1090 / 3100	4
14	-	-	-
15		M 10 x 120	6
16		10,5mm	6

Pos	Bild	Abmessung [mm]	Stück
17		5,0 x 120	25
18		5,0 x 100	90
19		4,0 x 60	110
20		3,5 x 35	60
21		4,5 x 45	160
22			160
23		65mm	1
24		2,5 x 16	2

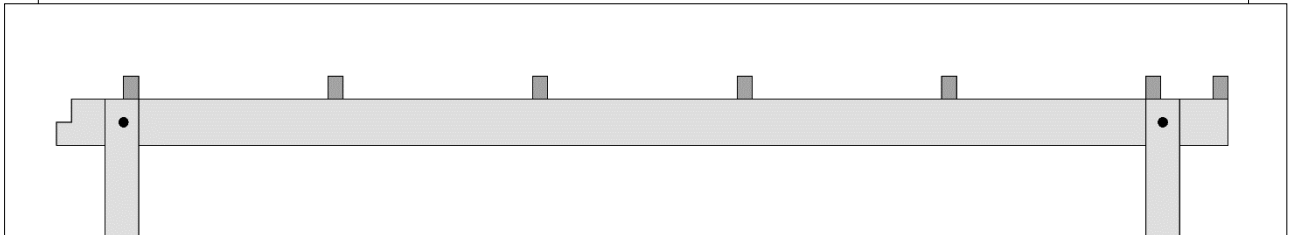
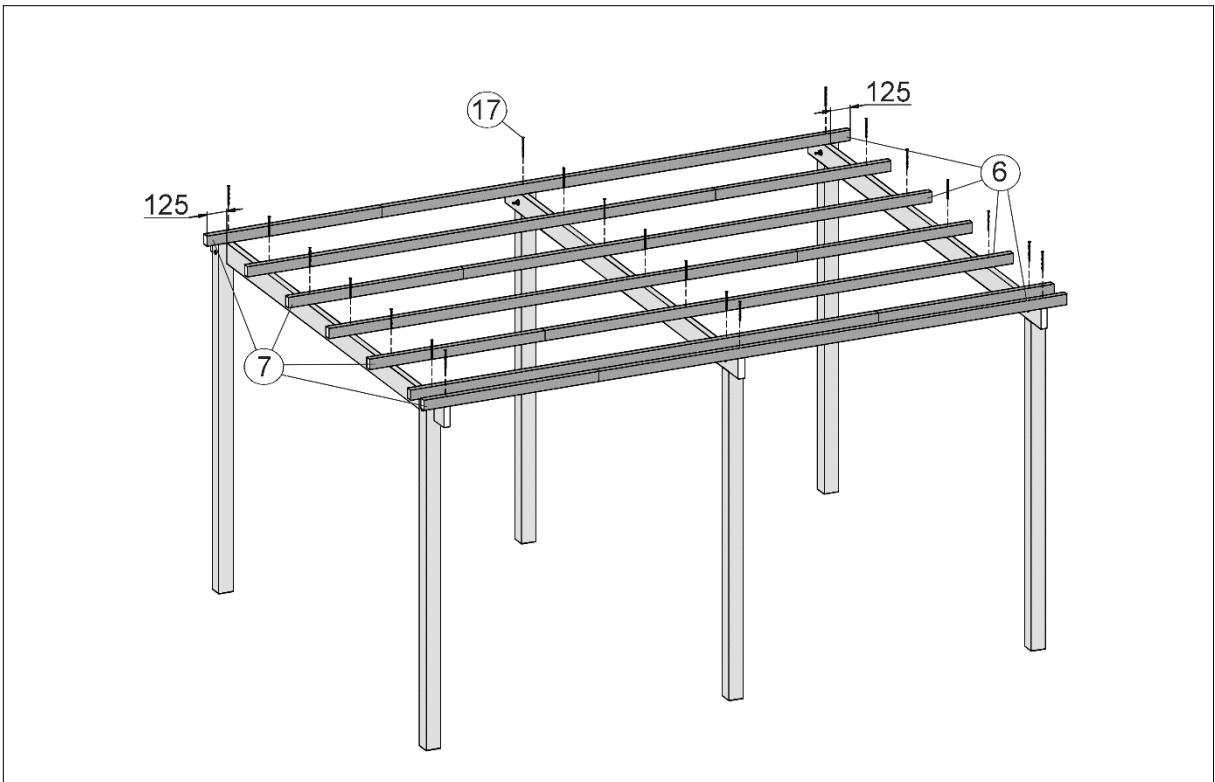
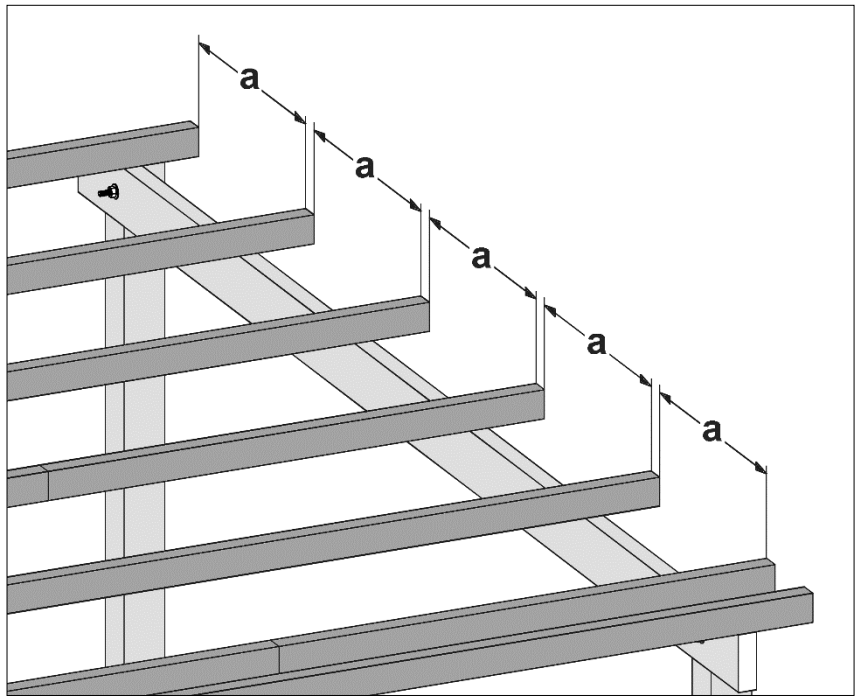


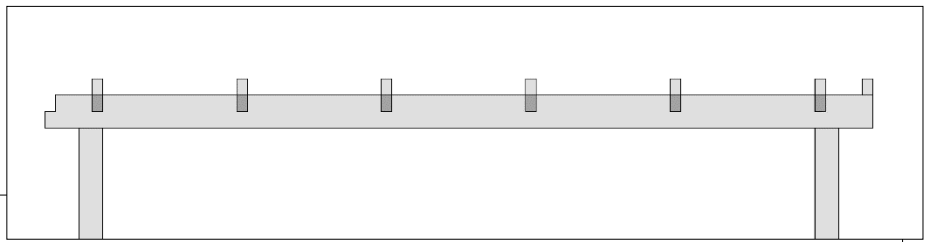
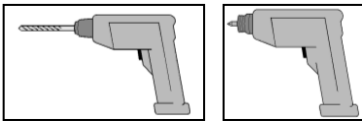




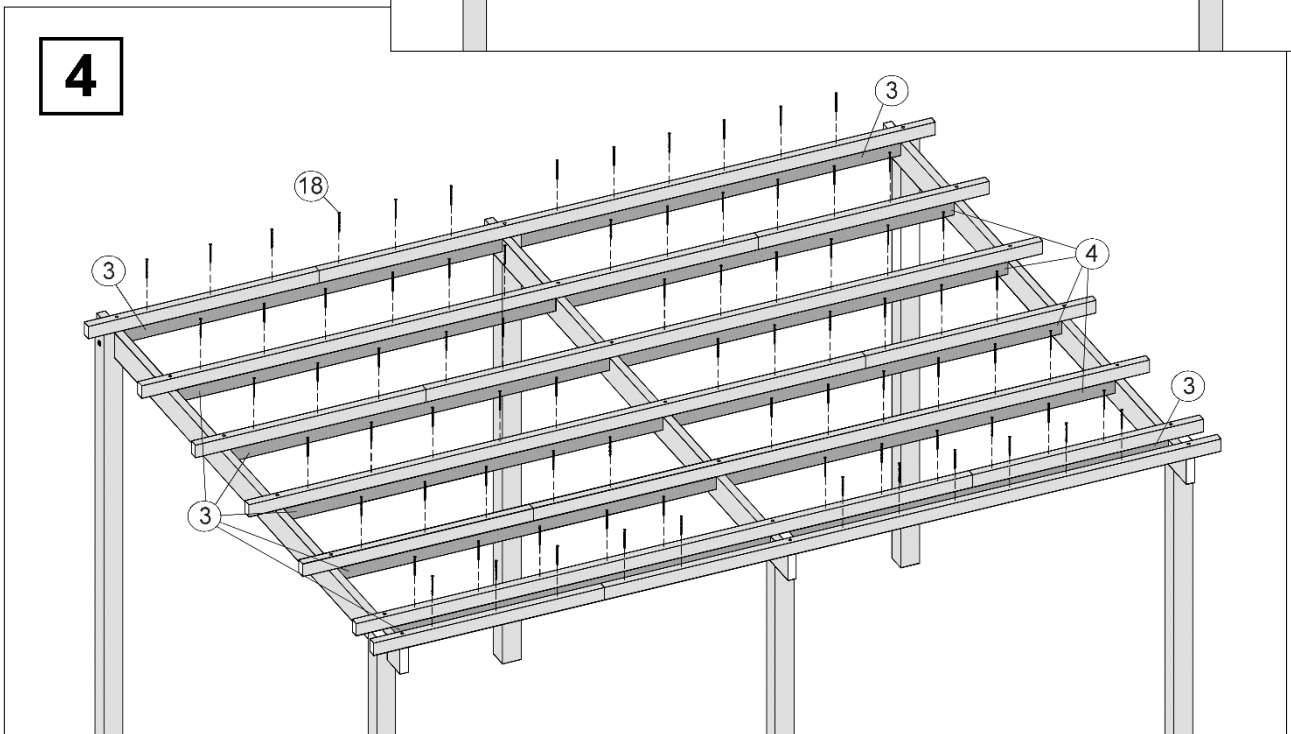
3

$a = a$

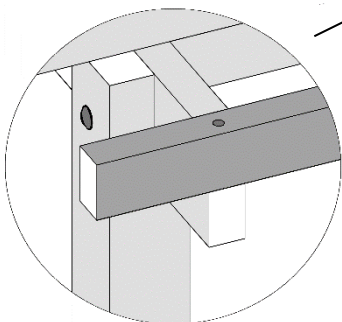
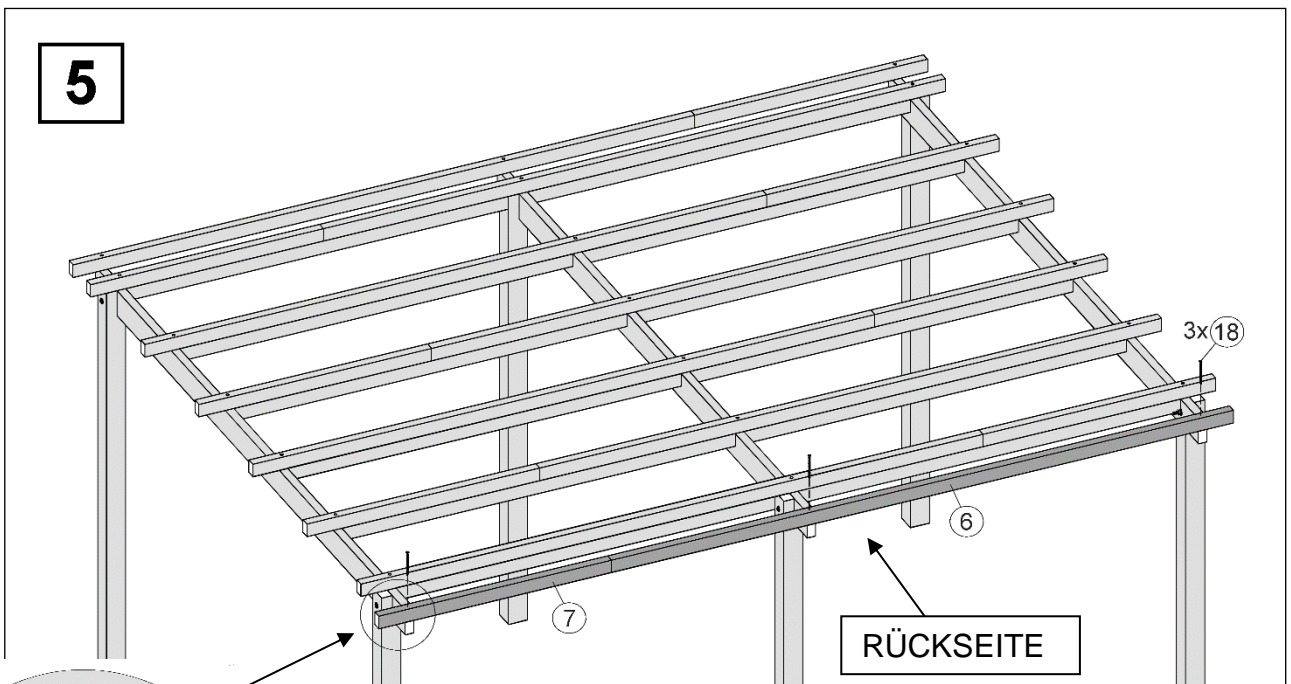


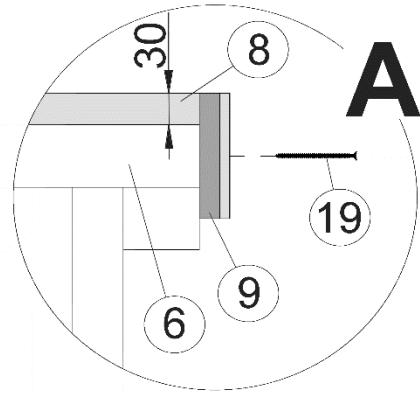
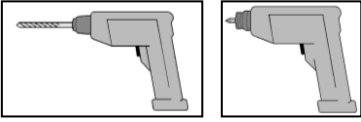


4

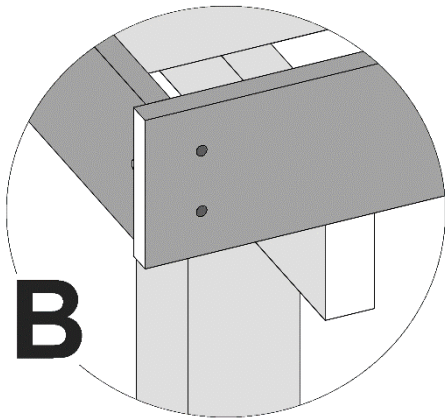
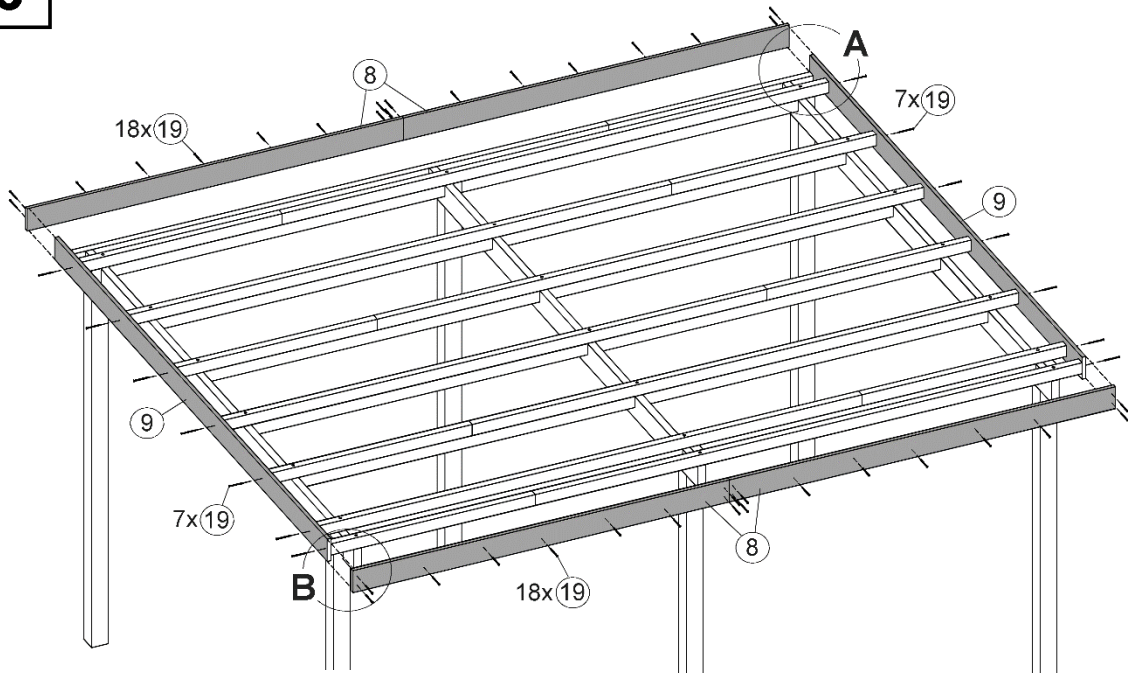


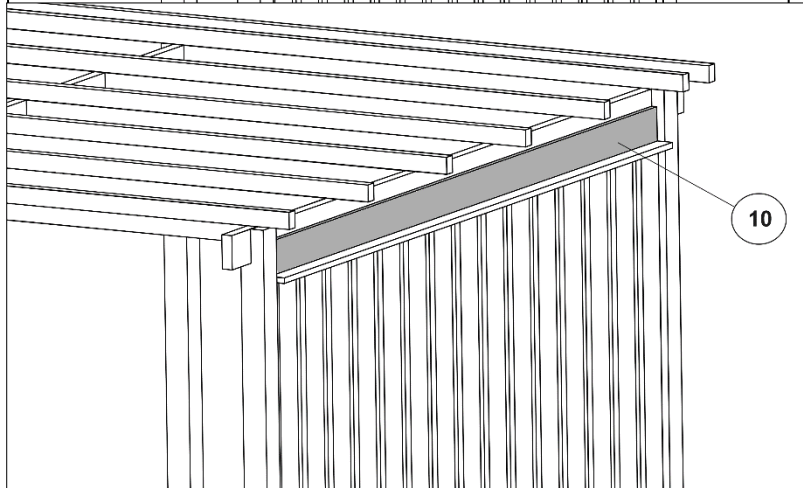
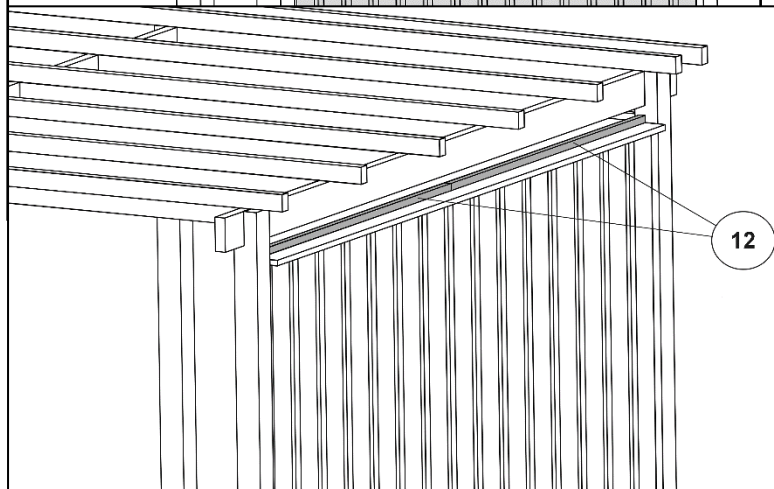
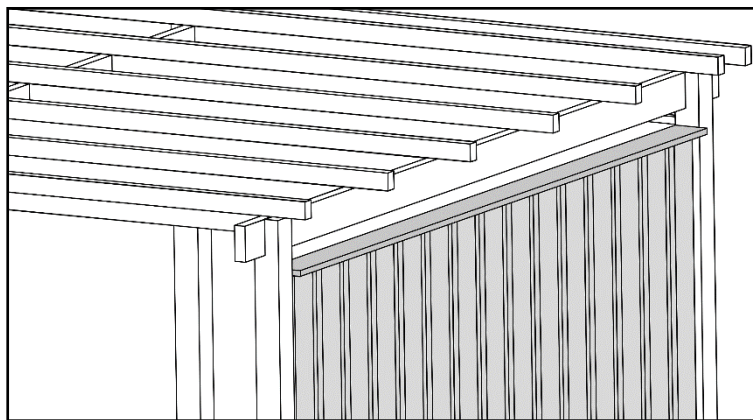
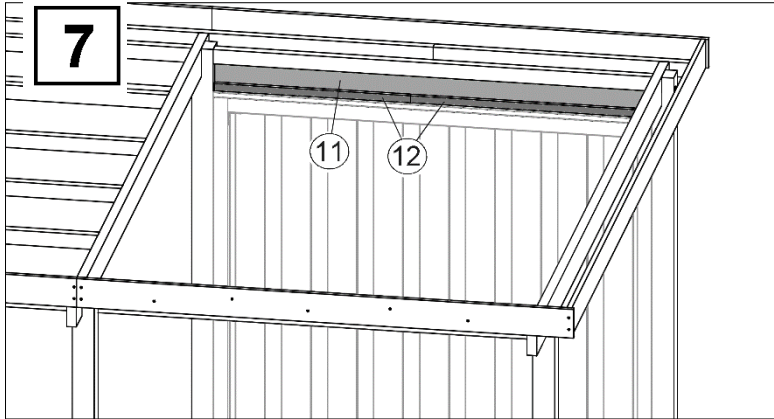
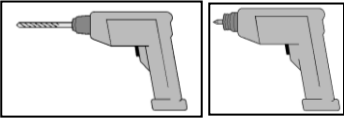
5





6

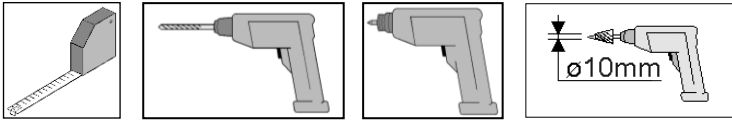




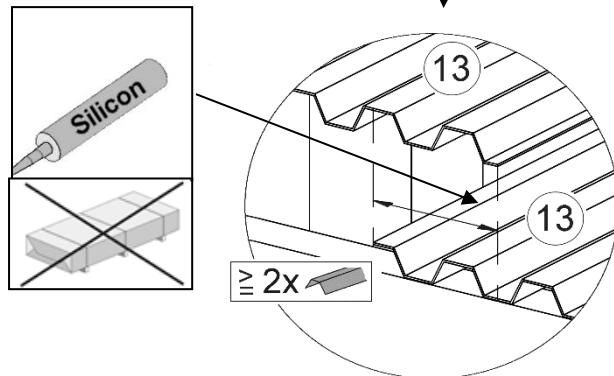
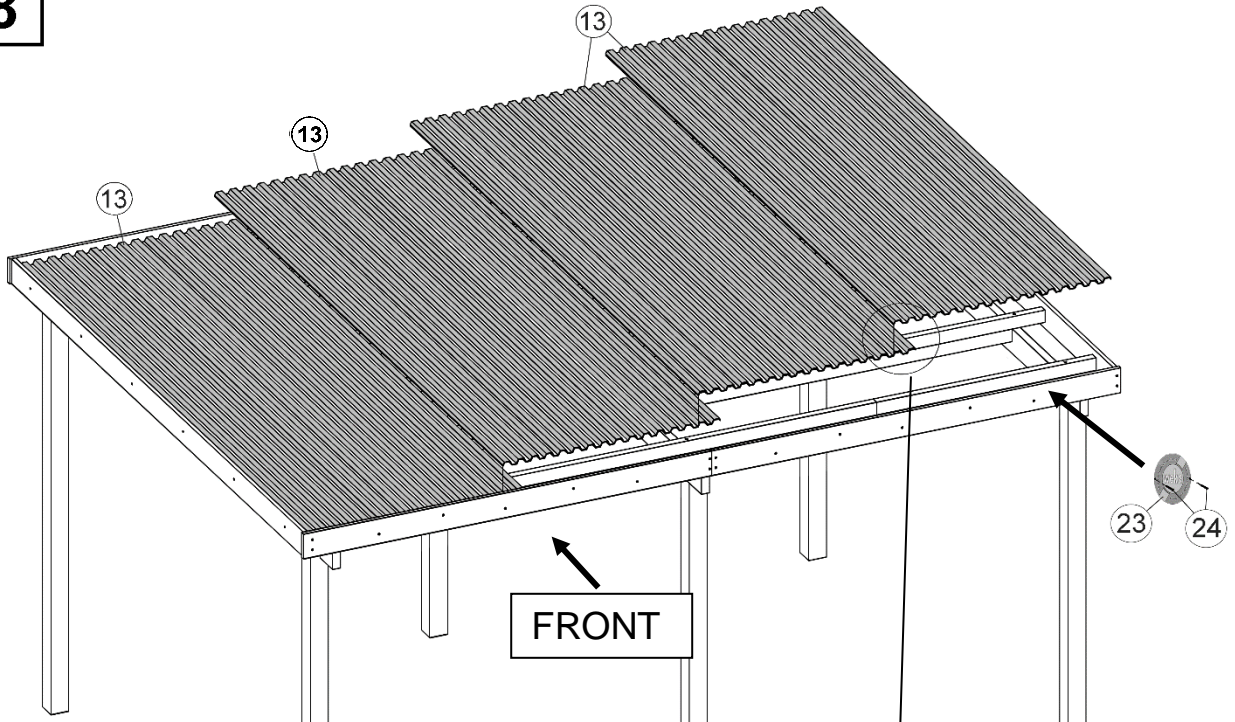
Auf die fertig montierte Wand wird die Leiste, Teil 12 hochkant aufgeschraubt.

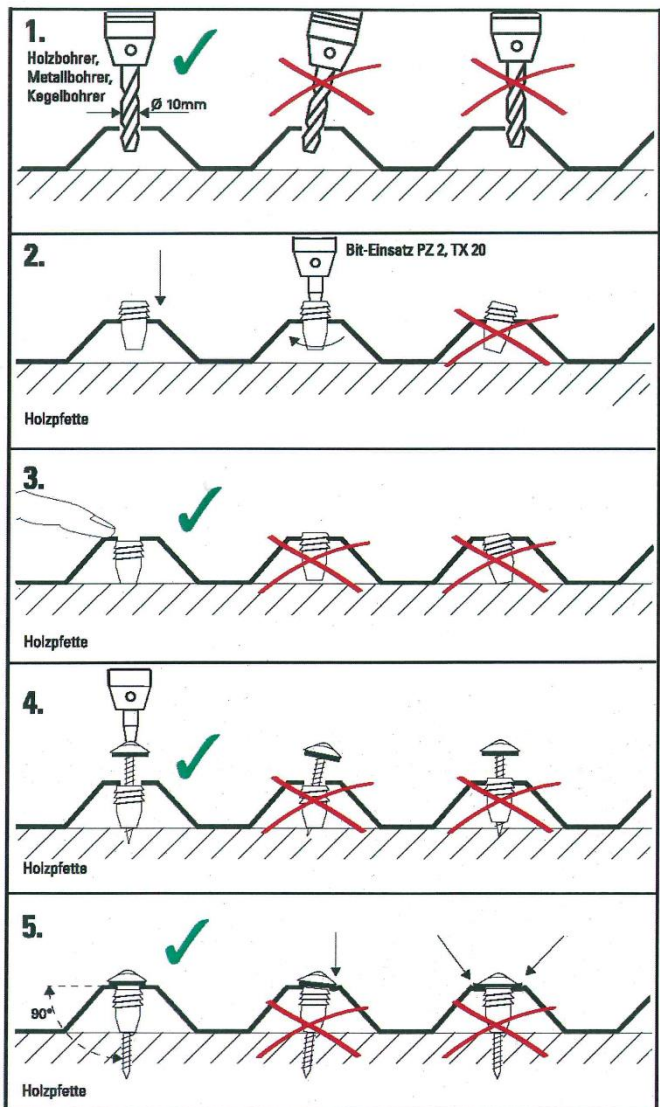
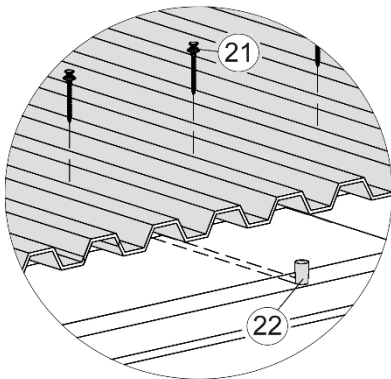
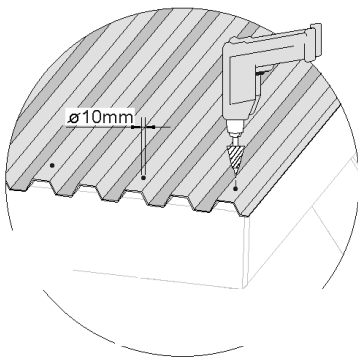
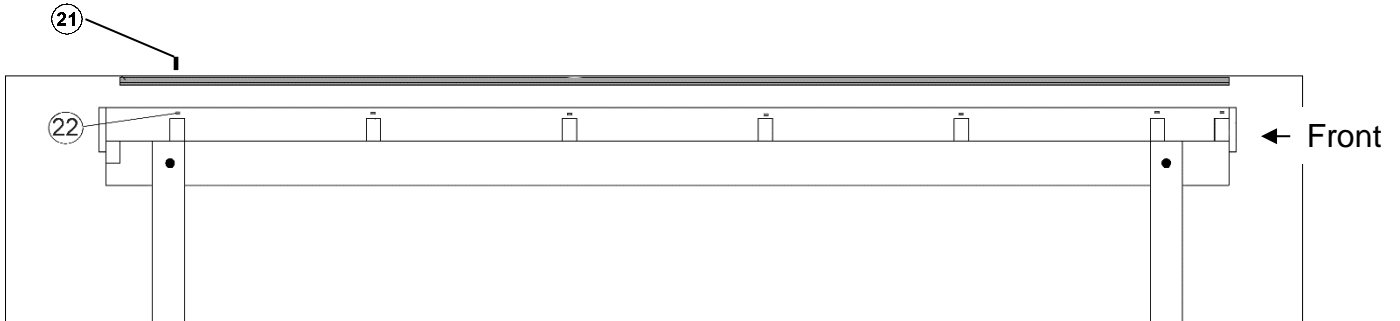
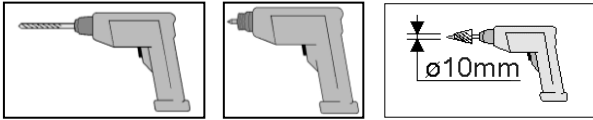
Das Glattkantbrett, Teil 10, wird an der Leiste, Teil 12, befestigt und verschließt damit die Öffnung oberhalb der Wand.

Teil 10 und Teil 12 sind im Bausatz B607.001 enthalten!



8





Bitte beachten Sie, dass die Verschraubung der Platten auf der vorderen und hinteren Pfette auf jedem 2. Wellenberg, auf den mittleren Pfetten auf jedem 3. Wellenberg erfolgt. Graue Kunststoffplatten mit Trapezprofil werden mit der hellen Seite nach oben verlegt.

