

# SPIRIT

EP-335 PREMIUM GBS · SP-335 PREMIUM GBS

Benutzerhandbuch – Flüssigpropangas



## REGISTRIERE DEINEN GRILL NOCH *heute*



**Grillfreude freischalten:** Registriere deinen Gasgrill und erhalte ausgewählte Inhalte, die dich zum ultimativen Grillhelden machen.

Die Registrierung ist ganz einfach. Du musst lediglich ein paar kurze Fragen beantworten. Aktiviere deine eindeutige WEBER-ID in weniger als zwei Minuten und erhalte erstklassiges Grillwissen und Anleitung von WEBER – ein Leben lang. So werden dir nie die Ideen ausgehen.



TELEFON



MOBIL



E-MAIL



ONLINE

Bewahre dieses Benutzerhandbuch bitte zur weiteren Verwendung auf. Lies das Handbuch bitte aufmerksam durch. Falls du Fragen hast, kontaktiere uns noch heute.

**51791**

011521  
de - German

## Wichtige Sicherheitsinformation

Die Hinweise **GEFAHR**, **WARNUNG** und **VORSICHT** werden in diesem Handbuch verwendet, um kritische und wichtige Informationen hervorzuheben. Lies und befolge diese Hinweise, um die Sicherheit zu gewährleisten und Sachschäden zu verhindern. Die Hinweise werden im Folgenden definiert.

- ⚠ **GEFAHR:** Weist auf eine gefährliche Situation hin, die – falls sie nicht verhindert wird – **zu Todesfällen oder schweren Verletzungen führen wird.**
- ⚠ **WARNUNG:** Weist auf eine gefährliche Situation hin, die – falls sie nicht verhindert wird – **zu Todesfällen oder schweren Verletzungen führen kann.**
- ⚠ **VORSICHT:** Weist auf eine gefährliche Situation hin, die – falls sie nicht verhindert wird – **zu leichten oder mittelschweren Verletzungen führen kann.**

**⚠ GEFAHR**

**Wenn du Gas riechst:**

- **Unterbrich die Gaszufuhr zum Gerät (Grill).**
- **Lösche alle offenen Flammen.**
- **Öffne den Deckel.**
- **Besteht der Geruch weiterhin, entferne dich vom Gerät (Grill) und kontaktiere unverzüglich deinen Gasversorger oder die Feuerwehr.**

**⚠ WARNUNG**

- **Bewahre in unmittelbarer Nähe dieses Grills oder anderer elektrischer Geräte kein Benzin oder andere entflammbare Flüssigkeiten bzw. Gase auf.**
- **Lagere eine nicht genutzte Gasflasche niemals in der Nähe dieses Grills oder anderer elektrischer Geräte.**

**NUR IM FREIEN VERWENDEN.**

**LESEN SIE DIE BEDIENUNGSANLEITUNG VOR INBETRIEBNAHME DES GERÄTES.**

**HINWEIS FÜR DEN INSTALLATEUR:** Dieses Handbuch muss beim Verbraucher verbleiben.

**HINWEIS FÜR DEN VERBRAUCHER:** Bewahre dieses Handbuch bitte zur weiteren Verwendung auf.

### Installation und Montage

- ⚠ **GEFAHR:** Dieser Grill ist nicht für den Einbau in oder auf Wohnwagen oder Booten geeignet.
  - ⚠ **WARNUNG:** Verwende diesen Grill nur dann, wenn sich sämtliche Teile an ihrem Platz befinden und der Grill ordnungsgemäß und in Übereinstimmung mit der Montageanleitung montiert wurde.
  - ⚠ **WARNUNG:** Baue dieses Modell des Grills **NICHT** in eine integrierte oder Einschubkonstruktion ein.
  - ⚠ **WARNUNG:** Das Gerät nicht verändern! Flüssigpropangas (LPG) ist kein Erdgas. Die Umstellung auf oder die versuchte Verwendung von Erdgas in einer Flüssigpropangaseinheit oder umgekehrt ist nicht sicher und führt zum Verlust der Garantieansprüche.
- Sämtliche vom Hersteller versiegelte Teile dürfen **NICHT** durch den Verbraucher modifiziert werden.

### Bedienung

- ⚠ **GEFAHR:** Verwende den Grill ausschließlich im Freien in einem gut belüfteten Bereich. Verwende den Grill **NICHT** in Garagen, Gebäuden, überdachten Durchgängen, Zelten, anderen geschlossenen Bereich oder unter brennbaren Konstruktionen.
  - ⚠ **GEFAHR:** Verwende den Grill **NICHT** in einem Fahrzeug oder im Kofferraum bzw. auf der Ladefläche eines Fahrzeugs. Dies betrifft insbesondere, aber nicht ausschließlich Pkws, Lkws, Kombis, Minivans, SUVs, Wohnwagen und Boote.
  - ⚠ **GEFAHR:** Bei Betrieb des Grills dürfen sich in einem Umkreis von 61 cm des Grills keine brennbaren Materialien befinden. Dieser Abstand gilt für alle äußeren Kanten des Grills.
  - ⚠ **GEFAHR:** Im Grillbereich dürfen keine entflammbaren Gase und Flüssigkeiten (z. B. Benzin, Alkohol usw.) oder sonstige brennbare Materialien vorhanden sein.
  - ⚠ **GEFAHR:** Das Gerät muss während des Betriebs von brennbaren Materialien ferngehalten werden.
  - ⚠ **GEFAHR:** Lege die Grillabdeckung oder sonstige brennbare Materialien **NICHT** auf den Grill oder in den Stauraum unter dem Grill, solange dieser in Betrieb oder noch heiß ist.
  - ⚠ **GEFAHR:** Schalte bei einem Fettbrand sofort sämtliche Brenner aus und lasse den Deckel geschlossen, bis das Feuer erloschen ist.
  - ⚠ **ACHTUNG:** Zugängliche Teile können sehr heiß sein. Kinder fernhalten.
  - ⚠ **WARNUNG:** Trage beim Handhaben des Grills hitzebeständige Grillhandschuhe (mit einer Kontaktwärmebeständigkeit der Stufe 2 oder höher gemäß DIN EN 407).
  - ⚠ **WARNUNG:** Das Konsumieren von Alkohol, verschreibungspflichtigen und nichtverschreibungspflichtigen Arzneimitteln oder illegalen Drogen kann sich negativ auf die Fähigkeit des Verbrauchers auswirken, den Grill ordnungsgemäß und sicher zu montieren, zu bewegen, zu lagern oder zu bedienen.
  - ⚠ **WARNUNG:** Lasse den Grill während des Vorheizens oder des Grillens niemals unbeaufsichtigt. Beim Umgang mit diesem Grill ist stets Vorsicht geboten. Die gesamte Grillkammer heizt sich während des Gebrauchs auf.
  - ⚠ **WARNUNG:** Das Gerät während des Betriebes nicht bewegen.
  - ⚠ **WARNUNG:** Halte elektrische Leitungen und den Gasschlauch von beheizten Flächen fern.
  - ⚠ **VORSICHT:** Die Sicherheit des Produkts wurde geprüft. Das Produkt verfügt nur über ein Gebrauchszertifikat für ein bestimmtes Land. Bitte beachte die Länderkennzeichnung auf der Außenseite des Kartons.
- Dieser Grill ist **NICHT** für die Verwendung von Holzkohle, Briketts oder Lavasteinen geeignet.

### Lagerung und/oder Nichtgebrauch

- ⚠ **WARNUNG:** Nach Gebrauch das Schließventil der Gasflasche schließen.
  - ⚠ **WARNUNG:** Flüssigpropangas-Flaschen müssen draußen und außer Reichweite von Kindern aufbewahrt werden. Sie dürfen **NICHT** in Gebäuden, Garagen oder anderen geschlossenen Räumen aufbewahrt werden.
  - ⚠ **WARNUNG:** Prüfe den Grill nach längerer Lagerung oder längerem Nichtgebrauch vor der Benutzung auf Gaslecks und auf Verstopfung des Brenners.
- Der Grill darf nur dann in einem Gebäude gelagert werden, wenn die Flüssigpropangas-Flasche vom Grill getrennt und entfernt wurde.



# Willkommen in der Familie!

Wir freuen uns, dass wir dich auf deiner Reise ins Grillglück begleiten dürfen. Nimm dir bitte einen Moment Zeit, um dieses Benutzerhandbuch durchzulesen. So ist dein Grill im Handumdrehen bereit. Wir möchten dich gern über die gesamte Lebensdauer deines Grills begleiten. Nimm dir daher bitte einen Moment Zeit, um deinen Grill zu registrieren. Wir werden deine persönlichen Informationen niemals verkaufen oder dich mit überflüssigen E-Mails überfluten – versprochen! Stattdessen werden wir dir immer zur Seite stehen. Bei jedem einzelnen Schritt. Wenn du dich bei der Registrierung für deine WEBER-ID anmeldest, stellen wir dir spezielle Inhalte zum Thema Grillen zur Verfügung.

Du erreichst uns online, per Telefon und auf vielen anderen Wegen.

Vielen Dank, dass du dich für WEBER entschieden hast. Wir freuen uns, dass du da bist.

## INHALTSVERZEICHNIS

- 2 Willkommen bei WEBER  
Wichtige Sicherheitsinformation
- 4 Das WEBER-Versprechen  
Freiwillige Garantie von WEBER
- 5 Produktmerkmale und  
-funktionen  
Merkmale und Funktionen des SPIRIT
- 6 Tipps und Hinweise  
Die Hitze – direkt oder indirekt  
Dos and Don'ts des Grillens
- 8 Erste Schritte  
Wichtige Informationen zu  
Flüssigpropangas- & Gasanschlüssen  
SPIRIT – Größen der  
Brennerventilöffnungen &  
Verbrauchsdaten  
Installieren der  
Flüssigpropangas-Flasche  
Anschließen der Flüssigpropangas-  
Flasche & Leckageprüfung
- 14 Bedienung  
Beim allerersten Grillen  
Bei jedem Grillen  
Den Grill anzünden  
Entzünden des Seitenbrenners
- 18 Produktpflege  
Reinigung und Wartung
- 20 Fehlersuche und  
-behebung
- 23 Grillführer
- 24 Ersatzteile

Vielen Dank, dass du dich für ein WEBER-Produkt entschieden hast. Weber-Stephen Products LLC, 1415 S. Roselle Road, Palatine, Illinois 60067, USA („WEBER“) steht für sichere, langlebige und zuverlässige Produkte.

Diese freiwillige Garantie von WEBER ist für dich kostenlos. Sie beinhaltet sämtliche Informationen, die du benötigst, wenn du dein WEBER-Produkt im unwahrscheinlichen Fall einer Störung oder eines Defekts reparieren lassen musst.

In Übereinstimmung mit dem geltenden Gesetz stehen dem Kunden verschiedene Rechte zu, falls das Produkt defekt ist. Dazu zählt das Recht auf Nacherfüllung oder Ersatzlieferung, Minderung des Kaufpreises und Schadenersatz. In der Europäischen Union gilt ab Übergabe des Produkts beispielsweise eine zweijährige gesetzliche Gewährleistung. Diese und andere gesetzliche Regelungen werden in keiner Weise von der von WEBER gewährten freiwilligen Garantie eingeschränkt. Stattdessen werden dem Besitzer durch diese Garantie zusätzliche Rechte eingeräumt, die über die gesetzliche Garantieregelung hinausgehen.

#### FREIWILLIGE GARANTIE VON WEBER

WEBER garantiert dem Käufer des WEBER-Produkts (oder im Fall eines Geschenks bzw. einer Werbeaktion der Person, die das Produkt erhalten hat), dass das Produkt für die nachfolgend aufgeführten Garantiefristen frei von Material- und Verarbeitungsmängeln ist, sofern es in Übereinstimmung mit dem beiliegenden Benutzerhandbuch montiert und bedient wird. (Hinweis: Wenn du dein WEBER-Benutzerhandbuch verlegt oder verlierst, steht dir auf [www.weber.com](http://www.weber.com) bzw. auf der länderspezifischen Website, auf die du ggf. weitergeleitet wirst, eine Online-Version des Handbuchs zur Verfügung.) Im Falle einer normalen Benutzung und Wartung in einem einzelnen Privathaushalt verpflichtet sich WEBER im Rahmen dieser Garantie, defekte Teile im Rahmen der nachfolgend aufgeführten Zeiträume, Beschränkungen und Ausschlüsse zu reparieren oder zu ersetzen. **SOWEIT NACH GELTENDEM RECHT ZULÄSSIG, GILT DIESE GARANTIEERWEITERUNG NUR FÜR DEN ERSTKÄUFER. SIE KANN NICHT AUF FOLGEBESITZER ÜBERTRAGEN WERDEN, AUSSER ES HANDELT SICH UM EIN GESCHENK ODER EINE WERBEAKTION IM OBEN GENANNTEN SINNE.**

#### PFLICHTEN DES EIGENTÜMERS IM RAHMEN DIESER GARANTIE

Um eine problemlose Garantieabwicklung sicherzustellen, ist es von Vorteil (aber nicht erforderlich), dass du dein WEBER-Produkt online auf [www.weber.com](http://www.weber.com) bzw. auf der länderspezifischen Website, auf die du ggf. weitergeleitet wirst, registrierst. Bewahre bitte auch deinen Original-Verkaufsbeleg und/oder die Original-Rechnung auf. Durch das Registrieren deines WEBER-Produkts bestätigst du die Garantie und schaffst eine direkte Verbindung zu WEBER, falls wir dich direkt kontaktieren müssen.

Die oben aufgeführte Garantie gilt nur dann, wenn der Besitzer mit angemessener Sorgfalt mit dem WEBER-Produkt umgeht. Dies umfasst das Befolgen sämtlicher Montageanleitungen, Gebrauchsanweisungen und präventiver Wartungsmaßnahmen, die im beiliegenden Benutzerhandbuch aufgeführt sind. Die Garantie gilt auch dann, wenn der Besitzer nachweisen kann, dass der Defekt oder die Störung unabhängig von der Nichteinhaltung der oben aufgeführten Verpflichtungen aufgetreten ist. Wenn du in einer Küstenregion lebst oder das Produkt in der Nähe eines Swimmingpools aufbewahrst, umfasst die Wartung ein regelmäßiges Reinigen und Abspülen der äußeren Oberfläche, wie es im beiliegenden Benutzerhandbuch beschrieben ist.

#### GARANTIEABWICKLUNG/AUSCHLUSS DER GARANTIE

Wenn du davon überzeugt bist, dass es sich um ein Bauteil handelt, das von dieser Garantie abgedeckt wird, wende dich bitte an den Kundenservice von WEBER. Die Kontaktinformationen findest du auf unserer Website ([www.weber.com](http://www.weber.com) bzw. auf der länderspezifischen Website, auf die du ggf. weitergeleitet wirst). WEBER wird Nachforschungen anstellen und das defekte Bauteil, das von dieser Garantie abgedeckt wird, (nach eigener Wahl) reparieren oder austauschen. Falls eine Reparatur oder ein Austausch nicht möglich ist, hat WEBER die Möglichkeit, (nach eigener Wahl) den betroffenen Grill durch einen gleich- oder höherwertigen Grill zu ersetzen. Eventuell bittet dich WEBER darum, einzelne Teile für eine Untersuchung einzusenden. Die Versandkosten sind im Voraus zu bezahlen.

Diese GARANTIE erlischt, wenn Schäden, Zustandsverschlechterungen, Verfärbungen und/oder Roststellen auftreten, für die WEBER nicht verantwortlich ist und die verursacht wurden durch:

- Missbrauch, unsachgemäßen Gebrauch, Veränderung, Zweckentfremdung, mutwillige Beschädigung, Vernachlässigung, unsachgemäße Montage oder Installation und Nichtausführung der normalen, regelmäßigen Wartung
- Insekten (oder Spinnen) und Nagetiere (z. B. Marder), wozu unter anderem auch Schäden an den Brennerrohren und/oder Gasschläuchen gehören
- Einwirkung von salzhaltiger Luft und/oder Chlorquellen, wie z. B. Swimmingpools oder Whirlpools
- Extreme Witterungsbedingungen wie Hagel, Wirbelstürme, Erdbeben, Tsunamis oder Sturmfluten, Tornados oder schwere Stürme

Die Verwendung und/oder der Einbau von Teilen an deinem WEBER-Produkt, bei denen es sich nicht um Original-Teile von WEBER handelt, führt zum Erlöschen dieser Garantie. Hieraus entstehende Schäden werden von dieser Garantie nicht abgedeckt. Jegliche Umbaumaßnahmen an einem Gasgrill, die nicht durch WEBER autorisiert und nicht von einem von WEBER autorisierten Service-Techniker durchgeführt wurden, führen zum Erlöschen dieser Garantie.

#### GARANTIEFRISTEN DES PRODUKTS

Grillkammer:

10 Jahre auf Durchrosten bzw. Durchbrennen (2 Jahre auf die Lackierung – Farbverblasen und Verfärben ausgenommen)

Deckeleinheit:

10 Jahre auf Durchrosten bzw. Durchbrennen (2 Jahre auf die Lackierung – Farbverblasen und Verfärben ausgenommen)

Edelstahl-Brennerrohre:

10 Jahre auf Durchrosten bzw. Durchbrennen

Edelstahl-Grillroste:

5 Jahre auf Durchrosten bzw. Durchbrennen

FLAVORIZER BARS aus Edelstahl:

5 Jahre auf Durchrosten bzw. Durchbrennen

Grillroste aus porzellanemaltem Gusseisen:

5 Jahre auf Durchrosten bzw. Durchbrennen

Alle übrigen Teile:

2 Jahre

#### HAFTUNGSAUSSCHLUSS

AUSSER DER/DEN IN DIESER GARANTIEERKLÄRUNG GENANNTEN GARANTIE UND HAFTUNGSAUSSCHLÜSSEN WERDEN HIERMIT KEINE WEITEREN GARANTIE- ODER FREIWILLIGEN HAFTUNGSERKLÄRUNGEN ABGEGEBEN, DIE ÜBER DIE FÜR WEBER GELTENDE GESETZLICHE HAFTUNG HINAUSGEHEN. ZUDEM WERDEN SITUATIONEN ODER ANSPRÜCHE, AUS DENEN FÜR WEBER EINE GESETZLICH VORGESCHRIEBENE HAFTUNG HERVORGEHT, NICHT DURCH DIE VORLIEGENDE GARANTIEERKLÄRUNG BESCHRÄNKT ODER AUSGESCHLOSSEN.

ES WERDEN KEINE GARANTIE ÜBER DIE IN DIESEM GARANTIEPROGRAMM GENANNTEN FRISTEN HINAUS GEGEBEN. WEBER IST NICHT AN SONSTIGE GARANTIE GEBUNDEN, DIE VON EINER NATÜRLICHEN PERSON – EINSCHLIESSLICH (EINZEL-)HÄNDLERN – AUF EIN PRODUKT GEGEBEN WERDEN (WIE Z. B. „ERWEITERTE GARANTIE“). DIE AUSSCHLIESSLICHE ABHILFE IM RAHMEN DIESER GARANTIE IST REPARATUR ODER ERSATZ DES TEILS BZW. PRODUKTS.

IN KEINEM FALL ÜBERSTEIGT EINE ENTSCHÄDIGUNG JEDLICHER ART IM RAHMEN DIESES FREIWILLIGEN GARANTIEPROGRAMMS DEN BETRAG DES KAUFPREISES DES VERKAUFTEN WEBER-PRODUKTS.

SIE TRAGEN DAS RISIKO UND DIE HAFTUNG FÜR VERLUST, BESCHÄDIGUNG ODER VERLETZUNG VON SICH SELBST UND AN IHREM EIGENTUM UND/ODER VON ANDEREN UND DEREN EIGENTUM IM ZUSAMMENHANG MIT EINEM MISSBRAUCH DES PRODUKTS ODER EINER NICHTBEACHTUNG DER VON WEBER IM MITGELIEFERTEN BENUTZERHANDBUCH GEGEBENEN ANWEISUNGEN.

FÜR TEILE UND ZUBEHÖR, DIE IM RAHMEN DIESER GARANTIE ERSETZT WERDEN, GILT/GELTEN NUR DIE RESTLAUFZEIT(EN) DER OBEN GENANNTEN URSPRÜNGLICHEN GARANTIE.

DIESE GARANTIE GILT NUR FÜR DIE VERWENDUNG DURCH EINZELNE PRIVATHAUSHALTE UND NICHT FÜR WEBER-GRILLS, DIE GEWERBLICH, AUF KOMMUNALER EBENE ODER IN MEHRPARTEIENHÄUSERN GENUTZT WERDEN, WIE Z. B. VON RESTAURANTS, HOTELS, RESORTS ODER IN MIETOBJEKTEN.

WEBER KANN DEN ENTWURF SEINER PRODUKTE VON ZEIT ZU ZEIT ÄNDERN. KEINE BESTIMMUNG DIESER GARANTIE IST SO AUSZULEGEN, ALS SEI WEBER VERPFLICHTET, SOLCHE DESIGNÄNDERUNGEN IN ZU EINEM FRÜHEREN ZEITPUNKT HERGESTELLTE PRODUKTE ZU INTEGRIEREN, NOCH SIND SOLCHE ÄNDERUNGEN ALS EINGESTÄNDNIS AUSZULEGEN, DASS FRÜHERE DESIGNS MÄNGELBEHAFTET GEWESEN SEIEN.

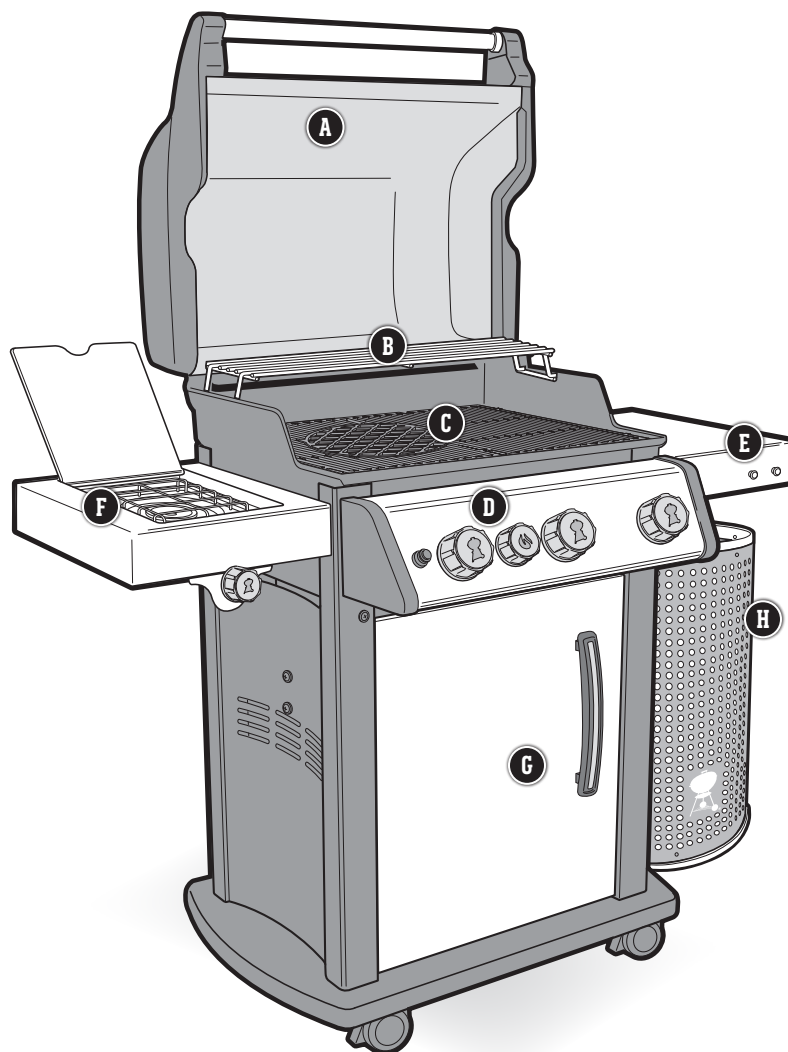
In der Liste der internationalen Unternehmenseinheiten am Ende dieses Benutzerhandbuchs findest du weitere Kontaktinformationen.



## SCHÜTZE DEINE INVESTITION

Schütze deinen Grill vor den Elementen – mit einer leistungsstarken Premium-Grillabdeckung.

# SPIRIT MERKMALE UND FUNKTIONEN



## A Eingebautes Thermometer

Wenn du zu jeder Zeit die Temperatur in deinem Grill kennst, kannst du die Hitze bei Bedarf immer genau anpassen.

## B Warmhalterost

Auf dem Warmhalterost kannst du das Grillgut warmhalten oder Burger-Brötchen rösten, während das restliche Grillgut darunter fertig gart.

## C Grillrost mit GOURMET BBQ SYSTEM

Nimm den runden Einsatz heraus und verwandle deinen Grillrost in eine Grillplatte, einen Geflügelbräter oder einen Pizzastein – oder nutze einen der vielen anderen Einsätze des GOURMET BBQ SYSTEM.

## D SEAR ZONE

Mit der SEAR ZONE kannst du einen besonders heißen Bereich auf deinem Grill schaffen, um deinem Grillgut schnell ein wunderschönes Grillmuster zu verleihen.

## E Seitentische mit integriertem Besteckhalter

Mit den Seitentischen hast du Servierteller, Gewürze und Grillbesteck immer in Reichweite. An den Haken kannst du deine wichtigsten Grillutensilien aufhängen. So hast du sie schnell zur Hand und deine Arbeitsfläche ist immer aufgeräumt. Der linke Seitentisch kann heruntergeklappt werden, wodurch sich der Grill ideal für kleinere Stellflächen eignet.

## F Seitenbrenner

Verwende den Seitenbrenner, um deine Spezial-Grillsoße zu erhitzen oder Kartoffeln zu garen, während das Hauptgericht unter dem Deckel vor sich hin brutzelt.

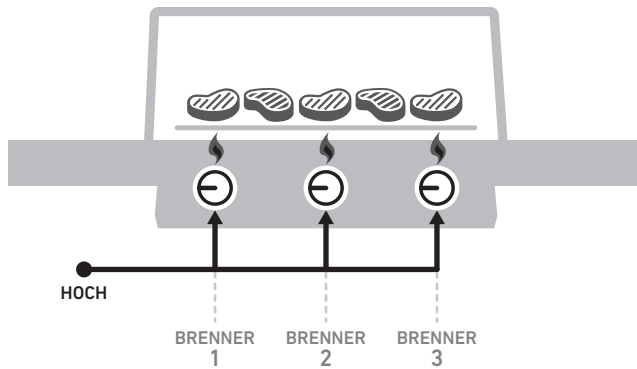
## G Unterschrank

Der Unterschrank bietet umschlossenen Stauraum für alle wichtigen Grillutensilien und Zubehörteile.

## H Leicht zugängliche Gasflasche

Da sich die Gasflasche außen am Grill befindet, kommst du leicht an sie heran und kannst sie einfach austauschen. Gleichzeitig bleibt auch mehr freier Platz im Rollwagen.

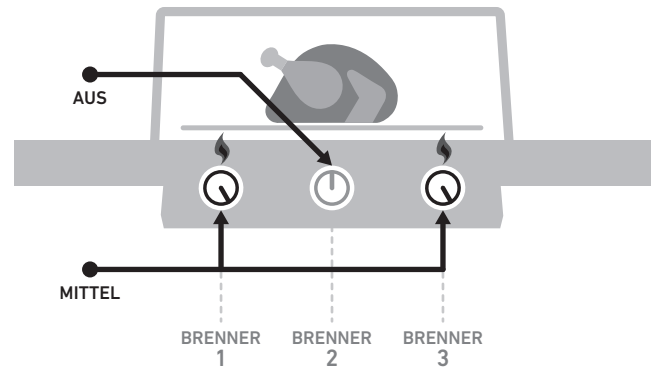
# Die Hitze – direkt oder indirekt



## DIREKTE HITZE EINSTELLUNGEN

Nutze direkte Hitze für kleines, zartes Grillgut, das in weniger als 20 Minuten gar wird. Dazu gehören Burger, Steaks, Koteletts, Schaschlik, Hühnerfilets, Meeresfrüchte, Fischfilets und geschnittenes Gemüse.

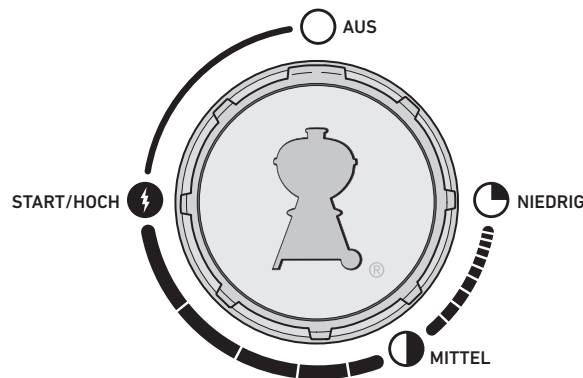
Bei direkter Hitze befindet sich das Grillgut direkt über der Glut. Die Oberfläche des Grillguts wird scharf angebraten. Während das Grillgut durchgegart wird, entwickeln sich köstliche Aromen, eine zarte Konsistenz und eine schmackhafte Karamellisierung.



## INDIREKTE HITZE EINSTELLUNGEN

Verwende indirekte Hitze für große Fleischstücke, deren Garzeit 20 Minuten oder mehr beträgt, oder für Grillgut, das so fein ist, dass es über direkter Hitze austrocknen oder verbrennen würde. So zum Beispiel für Braten, Geflügelteile mit Knochen, ganze Fische, feine Fischfilets, ganze Hühnchen, Puten und Rippchen. Indirekte Hitze eignet sich auch, um dickeres Grillgut oder Fleischstücke mit Knochen fertig zu garen, die bereits über direkter Hitze angebraten oder gebräunt worden sind.

Bei indirekter Hitze verteilt sich die Hitze auf die beiden Seiten des Grills oder konzentriert sich nur auf eine Seite. Das Grillgut befindet sich über dem nicht entzündeten Bereich des Grillrosts.



# Dos and Don'ts des Grillens

## Den Grill vorheizen – jedes Mal

Ist der Grillrost nicht heiß genug, bleibt das Grillgut daran kleben. Ein scharfes Anbraten ist dann unmöglich. Und auch auf das schöne Grillmuster musst du so verzichten. Auch wenn laut Rezept eine mittlere oder niedrige Hitzestufe erforderlich ist – heize den Grill zunächst immer auf der höchsten Stufe vor. Öffne den Deckel, erhöhe die Hitze, schließe den Deckel und lasse den Grillrost zehn Minuten lang vorheizen – oder bis das Deckelthermometer 260 °C anzeigt.

## Keine schmutzigen Grillroste verwenden

Reinige den Grillrost, bevor du das Grillgut auflegst. Rückstände auf dem Rost wirken wie Kleber, sodass dein neues Grillgut am Rost haften bleibt. Damit die Reste vom Abendessen nicht am nächsten Tag an deinem Mittagessen kleben, muss alles sauber sein. Warte bis der Grillrost vorgeheizt ist und reinige ihn mit einer Edelstahl-Grillbürste. So wird die Oberfläche sauber und glatt.

## Beim Grill bleiben

Sorge dafür, dass du alles, was du brauchst, in Reichweite hast, bevor du den Grill anzündest. Denk an dein wichtigstes Grillbesteck, bereits mariniertes und gewürztes Grillgut, Glasuren oder Soßen sowie an saubere Servietten für das fertige Grillgut. Wenn du immer wieder in die Küche laufen musst, verpasst du nicht nur den ganzen Spaß – vielleicht brennt sogar dein Grillgut an. Französische Köche nennen das „mise en place“ (zu Deutsch: an den richtigen Ort gestellt). Bei uns heißt es „Beim Grill bleiben“.

## Platz schaffen

Lege nicht zu viel Grillgut auf den Grillrost. Das schränkt deine Flexibilität ein. Mindestens ein Viertel des Grillrosts sollte frei bleiben. Lasse außerdem ausreichend Platz zwischen dem Grillgut, sodass du es mit der Zunge einfach greifen und bewegen kannst. Manchmal bleiben dir beim Grillen nur Sekundenbruchteile für eine Entscheidung. Darum benötigst du ausreichend Platz, um das Grillgut von einem Bereich in einen anderen zu bewegen. Schaffe also ausreichend Spielraum.

## Nicht immer hineinschauen

Der Deckel ist nicht nur dazu da, den Regen abzuhalten. Seine wichtigste Aufgabe ist es, zu verhindern, dass zu viel Luft eindringt und zu viel Wärme und Rauch austreten. Bei geschlossenem Deckel ist der Grillrost heißer, die Garzeiten sind kürzer, das Raucharoma ist stärker und es treten weniger Stichflammen auf. Also klapp den Deckel zu!

## Nur einmal wenden

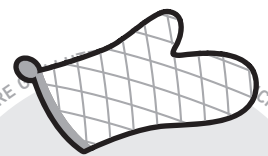
Was gibt es Besseres als ein saftiges Steak mit tollem Grillmuster und einer leckeren Kruste? Um das zu erreichen, darfst du dein Grillgut nicht zu häufig bewegen. Manchmal neigen wir dazu, das Grillgut zu wenden, bevor es die gewünschte Farbe und das richtige Aroma erreicht hat. In fast allen Fällen sollte das Grillgut nur ein einziges Mal gewendet werden. Wenn du zu häufig an dem Grillgut herumhantierst, bedeutet dies, dass du wahrscheinlich auch zu häufig den Deckel öffnest, was wiederum ganz neue Probleme zur Folge hat. Also tritt einen Schritt zurück und vertraue deinem Grill.

## Wissen, wann es genug ist

Beim Grillen ist es manchmal am wichtigsten, zu wissen, wann es genug ist. Am zuverlässigsten überwachst du die Garstufe deines Grillguts mithilfe eines Thermometers mit Sofortanzeige. Mit diesem schlanken, kleinen Gerät erwischst du genau den Moment, wenn dein Grillgut die perfekte Garstufe besitzt.

## Keine Angst vor Experimenten

In den 1950ern hatte Grillen nur eine Bedeutung: Fleisch (und nur Fleisch) über offenem Feuer braten. Der moderne Grillmeister braucht keine Küche, um ein komplettes Menü zuzubereiten. Nutze deinen Grill auch für gegrillte Vorspeisen, Beilagen und sogar Desserts. Registriere deinen Grill und lasse dich von den speziellen Inhalten inspirieren. Wir freuen uns darauf, dich auf deinen Grillabenteuern zu begleiten.



## GRILL-HANDSCHUHE

Ziehe sie im Zweifelsfall immer an. Gute Grillhandschuhe sind isoliert und schützen sowohl die Hände als auch die Unterarme.



## WENDER

Entscheide dich für einen Wender mit langem Griff und gebogenem Hals, sodass die Wenderfläche zum Griff versetzt ist. Dies erleichtert das Anheben des Grillguts vom Grillrost.



## TIMER

Stelle dir eine Uhr und verhindere, dass dein Grillgut anbrennt. Es muss keine besondere Uhr sein – Hauptsache, sie ist zuverlässig und einfach zu bedienen.

## Wichtige Informationen zu Flüssigpropangas & Gasanschlüssen

### Was ist Flüssigpropangas?

Flüssigpropangas, auch bekannt als LPG oder Autogas, ist das entflammbare Produkt auf Erdölbasis, mit dem der Grill betrieben wird. Bei moderaten Temperaturen und Drücken ist es außerhalb eines Behältnisses gasförmig. Unter moderatem Druck in einem Behältnis, z. B. einer Gasflasche, ist es jedoch flüssig. Wird Druck aus der Gasflasche abgelassen, verdampft die Flüssigkeit sofort und wird so gasförmig.

### Hinweise für einen sicheren Umgang mit Flüssigpropangas-Flaschen

- Eine verbeulte oder rostige Flüssigpropangas-Flasche kann eine Gefahr darstellen und sollte von deinem Flüssigpropangas-Lieferanten geprüft werden. Verwende niemals eine Gasflasche mit beschädigtem Ventil.
- Auch eine scheinbar leere Flüssigpropangas-Flasche kann noch Gas enthalten. Die Gasflasche ist entsprechend zu transportieren und zu lagern.
- Die Flüssigpropangas-Flasche muss in einer aufrechten, sicheren Position installiert, transportiert und gelagert werden. Die Gasflaschen dürfen nicht fallengelassen und müssen mit großer Sorgfalt gehandhabt werden.
- Bewahre Flüssigpropangas-Flaschen niemals in Bereichen auf, in denen die Temperaturen 50 °C erreichen können (die Gasflasche wird zu heiß, um sie mit bloßen Händen anfassen zu können).

### Anforderungen an die Flüssigpropangas-Flaschen

- Verwende Gasflaschen mit einem Mindestvolumen von 3 kg und einem Maximalvolumen von 13 kg.

### Was ist ein Regler?

Dein Gasgrill ist mit einem Druckregler ausgestattet. Dabei handelt es sich um ein Gerät, mit dem du den Gasdruck regeln und auf einem gleichmäßigen Niveau aufrechterhalten kannst.

### Anforderungen an Regler und Schlauch

- In Großbritannien ist vorgeschrieben, dass dieser Grill mit einem Druckregler gemäß BS 3016 mit einem Nennausgangsdruck von 37 Millibar ausgestattet ist.
- Die Schlauchlänge darf maximal 1,5 Meter betragen.
- Der Schlauch darf nicht geknickt werden.
- Bei den Ersatz-Reglern und -Schlaucheinheiten muss es sich um Originalteile von Weber-Stephen Products LLC handeln.

**△ WICHTIG:** Wir empfehlen, den Gasschlauch deines Gasgrills alle fünf Jahre auszutauschen. In einigen Ländern ist es ggf. erforderlich, den Gasschlauch nach einem kürzeren Zeitraum auszutauschen. In diesem Fall gelten die entsprechenden nationalen Regelungen.

Um Ersatzschläuche, -regler und Ventileinheiten zu erhalten, wende dich bitte an einen Vertreter des Kundendienstes in deiner Nähe. Die entsprechenden Kontaktinformationen findest du auf unserer Website. Besuche [www.weber.com](http://www.weber.com).

## SPIRIT – Größen der Brennerventilöffnungen & Verbrauchsdaten

### GRÖSSEN DER BRENNERVENTILÖFFNUNGEN

Land	Gaskategorie	335-Modelle
China, Dänemark, Estland, Finnland, Hongkong, Indien, Island, Israel, Japan, Lettland, Litauen, Malta, Niederlande, Norwegen, Rumänien, Russland, Schweden, Singapur, Slowakei, Slowenien, Südafrika, Südkorea, Tschechische Republik, Türkei, Ungarn, Zypern	<b>I<sub>3B/P</sub> (30 mbar oder 2,8 kPa)</b>	Hauptbrenner 0,90 mm Brenner der SEAR STATION 0,76 mm Seitenbrenner 0,98 mm
Belgien, Frankreich, Griechenland, Großbritannien, Irland, Italien, Luxemburg, Portugal, Schweiz, Spanien	<b>I<sub>3A</sub> (28–30/37 mbar)</b>	Hauptbrenner 0,86 mm Brenner der SEAR STATION 0,70 mm Seitenbrenner 0,90 mm
Polen	<b>I<sub>3P</sub> (37 mbar)</b>	Hauptbrenner 0,86 mm Brenner der SEAR STATION 0,70 mm Seitenbrenner 0,90 mm
Deutschland, Österreich	<b>I<sub>3B/P</sub> (50 mbar)</b>	Hauptbrenner 0,79 mm Brenner der SEAR STATION 0,66 mm Seitenbrenner 0,84 mm

### VERBRAUCHSDATEN

Gaskategorie	335-Modelle
<b>I<sub>3B/P</sub> (30 mbar oder 2,8 kPa)</b>	15,1 kW Propan 16,8 kW Butan 1079 g/h Propan 1223 g/h Butan
<b>I<sub>3A</sub> (28–30/37 mbar)</b>	15,1 kW Propan 16,8 kW Butan 1079 g/h Propan 1223 g/h Butan
<b>I<sub>3P</sub> (37 mbar)</b>	15,1 kW Propan 16,8 kW Butan 1079 g/h Propan 1223 g/h Butan
<b>I<sub>3B/P</sub> (50 mbar)</b>	15,1 kW Propan 16,8 kW Butan 1079 g/h Propan 1223 g/h Butan



## Installieren der Flüssigpropangas-Flasche

### Wo wird die Flüssigpropangas-Flasche installiert?

Art und Größe der Gasflasche entscheiden darüber, ob sie innerhalb oder außerhalb des Unterschranks installiert wird. Es gibt drei Installationsmöglichkeiten: im Unterschrank in der Gasflaschenhalterung, außerhalb des Unterschranks auf dem Boden oder an der Außenseite des Unterschranks mit einem Gasflaschen-Riemen befestigt.

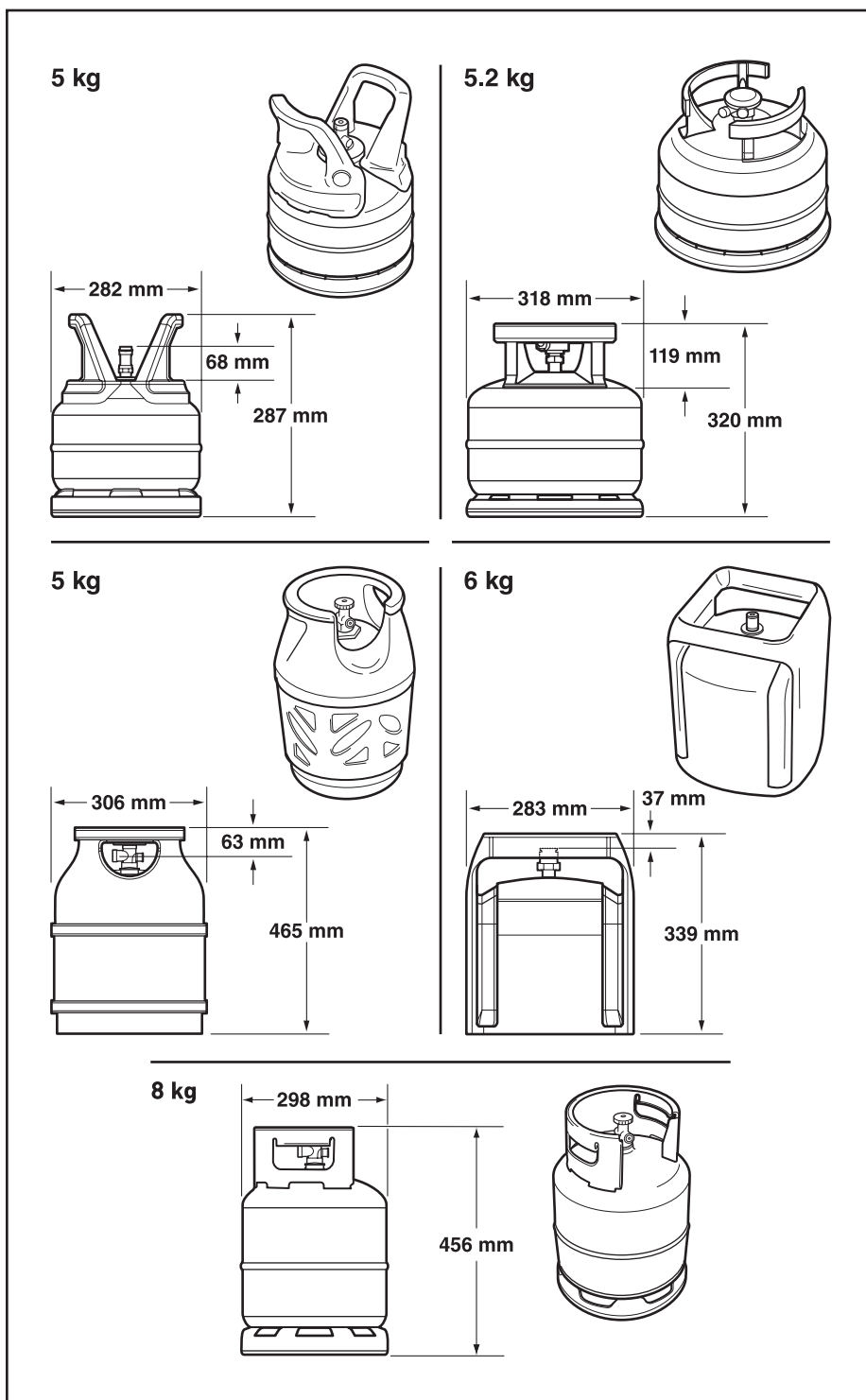
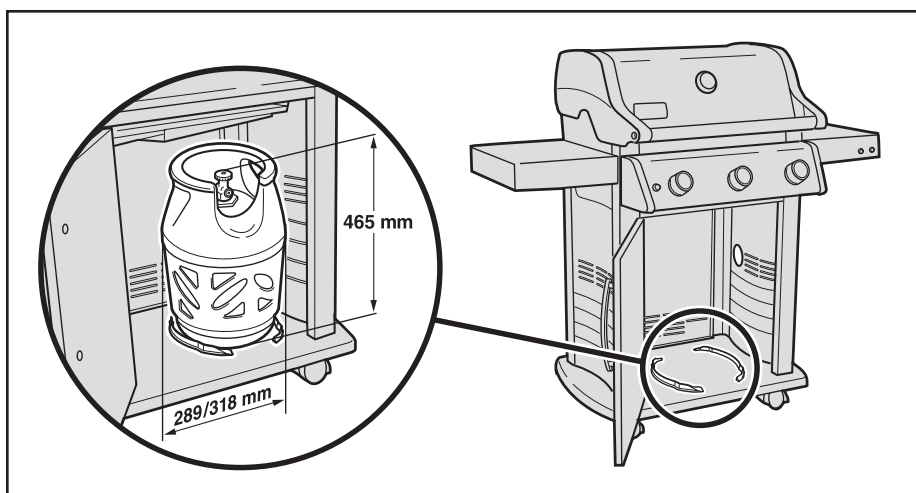
### Voraussetzungen für eine Installation im Unterschrank

Die Flüssigpropangas-Flasche kann im Unterschrank installiert werden, sofern die Gasflasche die maximal vorgesehene Größe nicht überschreitet. Die Maximalgröße der Gasflaschen für die Installation im Unterschrank sind:

<b>Fassungsvermögen der Gasflasche:</b>	max. 8 kg
<b>Höhe der Gasflasche:</b>	max. 465 mm
<b>Breite der Gasflasche:</b>	max. 289 mm (rechteckige Grundfläche oder 318 mm (runde Grundfläche))

Zudem muss der Boden der Gasflasche in die Gasflaschenhalterung passen und flach auf der Bodenplatte aufliegen.

Für die Installation im Unterschrank sind verschiedene Gasflaschenmodelle geeignet. Diese sind im Folgenden mit den entsprechenden Abmessungen dargestellt.

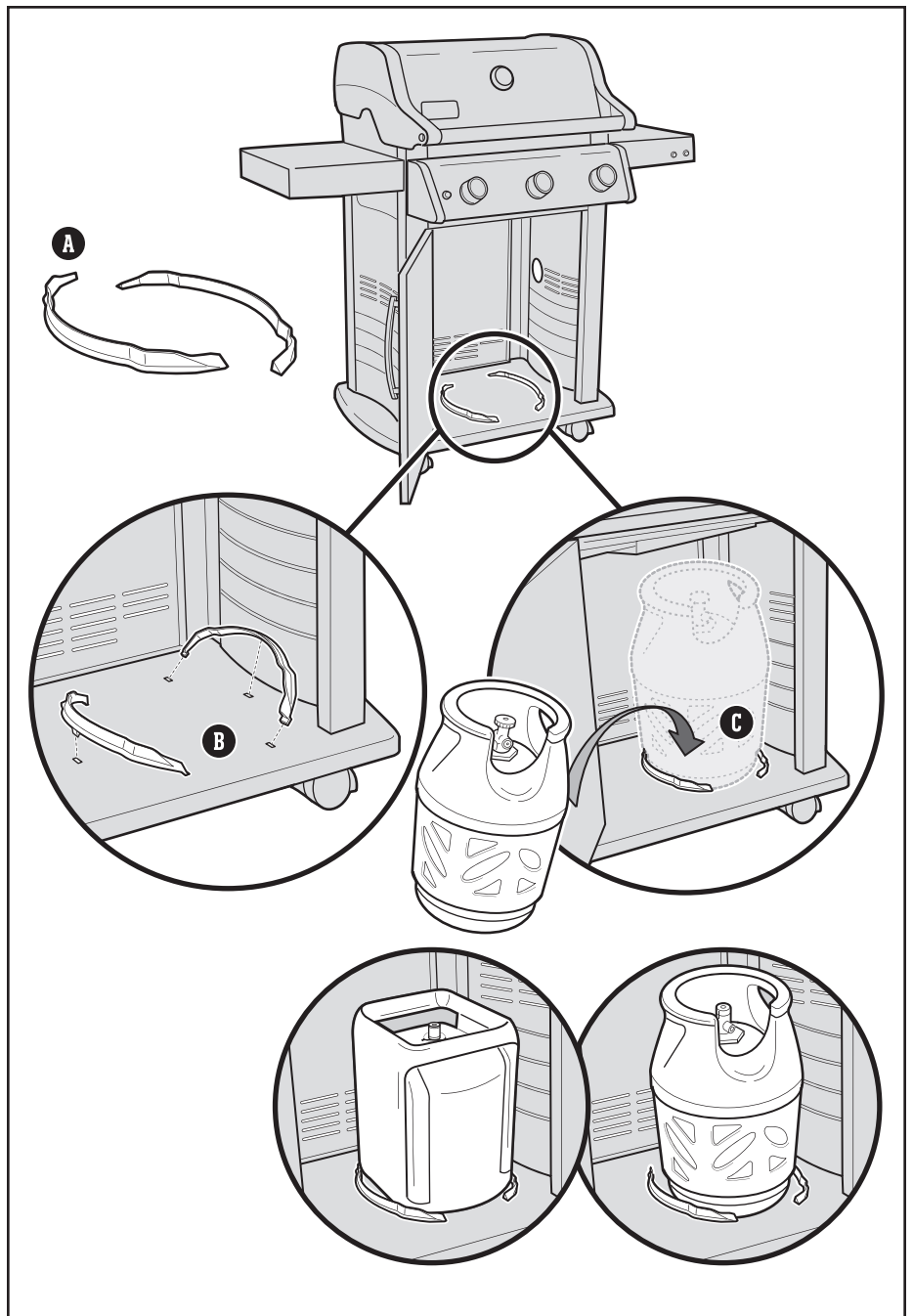


**⚠ WARNUNG:** Wenn die Flüssigpropangas-Flasche nicht die Voraussetzungen für eine Installation im Unterschrank erfüllt, versuche nicht, diese trotzdem im Inneren zu platzieren oder sie dort anzuschließen. Platziere die Gasflasche außerhalb des Unterschranks und schließe sie dort an. Eine Nichtbeachtung dieser Anweisung kann zu Schäden am Schlauch führen und einen Brand oder eine Explosion verursachen, die schwere oder tödliche Verletzungen oder Sachbeschädigungen nach sich ziehen können.

## Installation im Unterschrank

Du brauchst: Gasflaschenhalterungen (A).

- 1) Öffne den Unterschrank. Die Gasflaschenhalterungen rasten in den Befestigungslöchern in der Bodenplatte ein – wie in Abbildung (B) dargestellt. Schiebe die Laschen der Halterung in die rechteckigen Löcher. Sichere die Laschen. Raste dazu die mittlere Lasche in das entsprechende Loch ein.
- 2) Platziere die Gasflasche zwischen die Gasflaschenhalterungen (C) auf der Bodenplatte. Der Boden der Gasflasche muss in die Gasflaschenhalterung passen.
- 3) Drehe die Gasflasche, bis die Ventilöffnung zur Grillfront zeigt.
- 4) Schließe den Regler an die Flüssigpropangas-Flasche an. Siehe dazu den Abschnitt DEN REGLER ANSCHLIESSEN.



**Das maximale Fassungsvermögen für eine Flüssigpropangas-Flasche IM Unterschrank beträgt 8 kg. Die Schlauchlänge darf maximal 1,5 Meter betragen.**

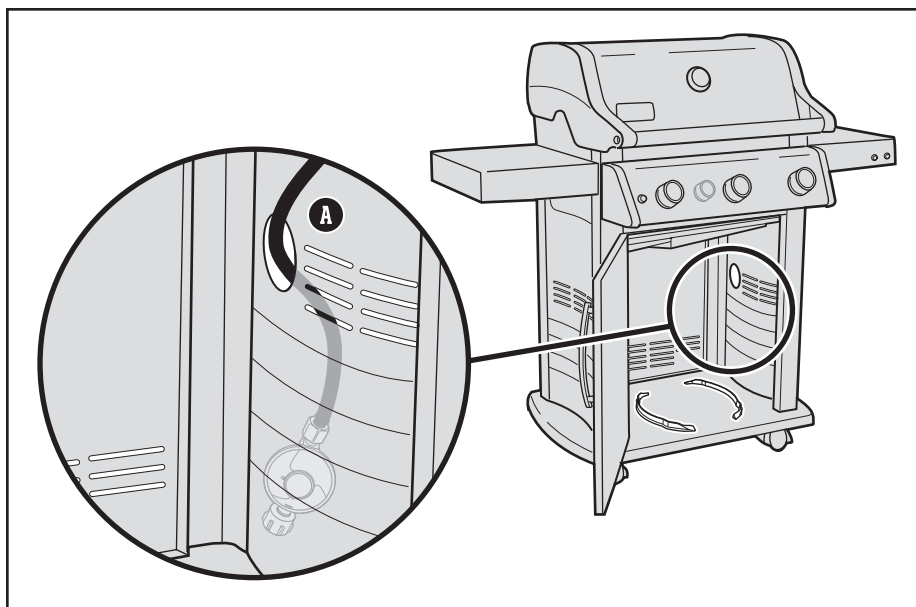
## Voraussetzungen für eine Installation außerhalb des Unterschranks

Erfüllt deine Gasflasche nicht die Größenanforderungen für die Installation im Unterschrunk, muss sie auf der rechten Seite außerhalb des Unterschranks installiert werden – entweder auf dem Boden oder mit einem Gasflaschenriemen an der Außenwand befestigt (einige unserer Grills sind mit diesem Merkmal ausgestattet). Die Maximalgröße der Gasflaschen für die Installation außerhalb des Unterschranks sind:

<b>Fassungsvermögen der Gasflasche:</b>	max. 13 kg
<b>Höhe der Gasflasche:</b>	max. 587 mm
<b>Breite der Gasflasche:</b>	max. 306 mm

## Installation auf dem Boden

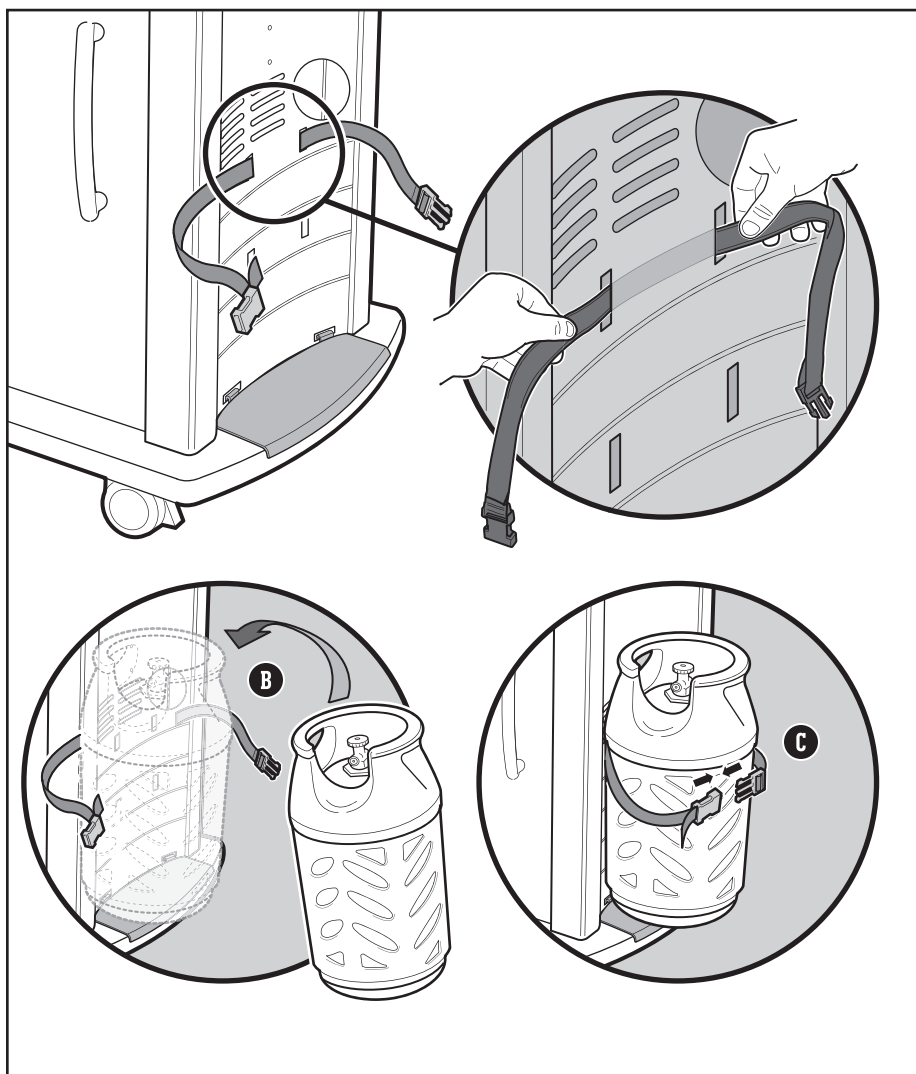
- 1) Öffne die Tür des Unterschranks.
- 2) Führe den Reglerschlauch (A) durch die Öffnung in der Seitenwand nach draußen.
- 3) Stelle die Gasflasche rechts vom Grill außerhalb des Unterschranks auf den Boden.
- 4) Richte die Flüssigpropangas-Flasche so aus, dass das Ventil nach vorn zeigt.
- 5) Schließe den Regler an die Flüssigpropangas-Flasche an. Siehe dazu den Abschnitt DEN REGLER ANSCHLIESSEN.



## Installation an der Seitenwand

Du brauchst: Gasflaschenriemen.

- 1) Öffne die Tür des Unterschranks.
- 2) Führe den Reglerschlauch durch die Öffnung der Seitenwand nach draußen.
- 3) Fädle den Gasflaschenriemen durch die beiden Löcher in der Seitenwand. Verwende je nach Größe der Gasflasche die oberen oder unteren Löcher für den Riemen.
- 4) Stelle die Flüssigpropangas-Flasche auf der Gasflaschenstütze (B) ab. Die Öffnung des Gasflaschenventils muss nach vorn zeigen.
- 5) Passe die Länge des Riemens an die Gasflasche an und schnalle sie mit dem Riemen fest (C). Die Flüssigpropangas-Flasche sollte gut an der Seitenwand befestigt sein.
- 6) Schließe den Regler an die Flüssigpropangas-Flasche an. Siehe dazu den Abschnitt DEN REGLER ANSCHLIESSEN.
- 7) Setze die Gasflaschenblende ein. Siehe dazu den Abschnitt MONTAGEANLEITUNG.



## Anschließen der Flüssigpropangas-Flasche & Leckageprüfung

### Den Regler an die Gasflasche anschließen

- 1) Stelle sicher, dass sich alle Bedienknöpfe der Brenner in der AUS-Position  $\bigcirc$  befinden. Drücke die Knöpfe dafür nach innen und drehe sie im Uhrzeigersinn.
- 2) Ermittle den Reglertyp und schließe den Regler an die Flüssigpropangas-Flasche an. Befolge dazu die entsprechende Anschlussanleitung.  
*Hinweis: Stelle vor dem Anschließen sicher, dass das Gasflaschenventil bzw. der Reglerhebel geschlossen ist.*

#### Anschließen der Gasflasche: Im Uhrzeigersinn drehen (A)

Schraube den Regler auf die Gasflasche. Drehe den Anschluss dazu im Uhrzeigersinn (a). Positioniere den Regler so, dass das Entlüftungsloch (b) nach unten zeigt.

#### Anschließen der Gasflasche: Gegen den Uhrzeigersinn drehen (B)

Schraube den Regler auf die Gasflasche. Drehe den Anschluss dazu gegen den Uhrzeigersinn.

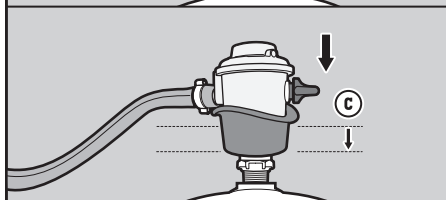
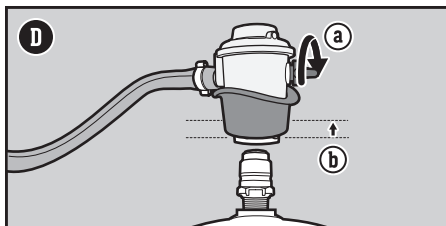
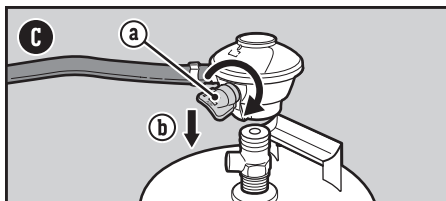
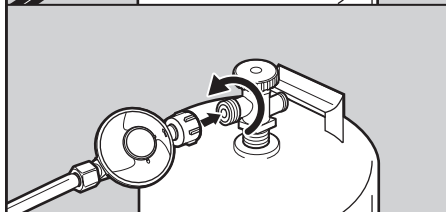
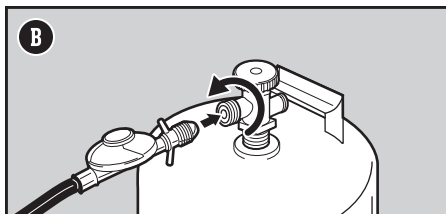
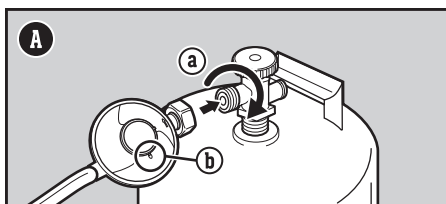
#### Anschließen der Gasflasche: Hebel drehen und einrasten (C)

Drehe den Reglerhebel (a) im Uhrzeigersinn in die AUS-Position. Drücke den Regler auf das Gasflaschenventil, bis der Regler einrastet (b).

#### Anschließen der Gasflasche: Manschette

Stelle sicher, dass sich der Reglerhebel in der AUS-Position befindet (a). Schiebe die Manschette des Reglers nach oben (b). Drücke den Regler auf das Gasflaschenventil und halte den Druck aufrecht. Schiebe die Manschette zum Schließen nach unten (c). Falls der Regler nicht einrastet, wiederhole den Vorgang.

*Hinweis: Der Regler deines Grills kann aufgrund von nationalen Bestimmungen geringfügig von dem dargestellten Regler abweichen.*



⚠ GEFAHR: Verwende bei der Leckageprüfung keine offene Flamme. Stelle sicher, dass während der Leckageprüfung keine offenen Flammen oder Funken in der Nähe auftreten.

⚠ GEFAHR: Austretendes Gas kann zu einem Brand oder einer Explosion führen.

⚠ GEFAHR: Betreibe den Grill nicht, wenn ein Gasleck vorliegt.

⚠ GEFAHR: Wenn du siehst, riechst oder hörst, dass Gas aus der Flüssigpropangas-Flasche austritt:

1. Entferne dich von der Flüssigpropangas-Flasche.
2. Versuche nicht, das Problem eigenständig zu lösen.
3. Ruf die Feuerwehr.

⚠ GEFAHR: Schließe immer das Gasflaschenventil, bevor du den Regler entfernst. Versuche nicht, den Anschluss von Gasregler und Schlauch oder sonstige Gasanschlüsse zu trennen, während der Grill in Gebrauch ist.

⚠ GEFAHR: Lagere niemals eine zweite Flüssigpropangas-Flasche (Reserveflasche) unter oder in der Nähe dieses Grills. Befülle die Gasflasche niemals über 80 Prozent des Fassungsvermögens. Das Nichteinhalten dieser Hinweise kann zu einem Feuer führen und schwere oder tödliche Verletzungen verursachen.

## Was ist eine Leckageprüfung?

Sobald die Flüssigpropangas-Flasche angeschlossen ist, muss eine Leckageprüfung durchgeführt werden. Mit einer Leckageprüfung kannst du zuverlässig feststellen, ob nach dem Anschließen der Gasflasche Gas austritt. Folgende Verbindungen sollten jedes Mal überprüft werden, wenn eine Gasflasche aufgefüllt und wieder montiert wird:

- Verbindung zwischen Regler und Gasflasche
- Verbindung zwischen Gasschlauch und Abzweigstück
- Verbindung zwischen Abzweigstück und gewellter Gasleitung

## Auf Gaslecks prüfen

- 1) Befeuchte die Anschlüsse mit einer Seifenlösung. Verwende hierzu eine Sprühflasche, eine Bürste oder einen Lappen. Du kannst selbst eine Seifenlösung herstellen. Mische dazu 20 % Flüssigseife mit 80 % Wasser. Alternativ kannst du die Lösung in der Sanitärabteilung eines Baumarkts kaufen.
  - 2) Ermittle die Art deines Reglers. Öffne die Gaszufuhr. Drehe dazu das Gasflaschenventil gegen den Uhrzeigersinn (**G**) oder den Reglerhebel in die EIN-Position (**H**).
  - 3) Falls sich Blasen bilden, liegt ein Leck vor.
    - a) Sollte an der Verbindung zwischen Regler und Gasflasche oder zwischen Reglerschlauch und Regler ein Leck vorliegen (**I**), unterbrich die Gaszufuhr. DEN GRILL NICHT IN BETRIEB NEHMEN.
    - b) Wenn sich das Leck an einem der in Abbildung (**J**) dargestellten Anschlüsse befindet, ziehe den Anschluss mit einem Schraubenschlüssel fest und überprüfe den Anschluss erneut mit Seifenlösung auf ein Leck. Unterbrich die Gaszufuhr, wenn weiterhin ein Leck besteht. DEN GRILL NICHT IN BETRIEB NEHMEN.
    - c) Wenn das Leck an einem der in Abbildung (**K**) dargestellten Anschlüsse auftritt, unterbrich die Gaszufuhr. DEN GRILL NICHT IN BETRIEB NEHMEN.
- Wenn ein Leck vorliegt, wende dich bitte an einen Vertreter des Kundendienstes in deiner Nähe. Die entsprechenden Kontaktinformationen findest du auf unserer Website.
- 4) Bilden sich keine Blasen, ist die Leckageprüfung abgeschlossen.
    - a) Trenne die Gaszufuhr und spüle die Anschlüsse mit Wasser ab.

*HINWEIS: Da einige Lösungen für die Leckageprüfung leicht korrosiv sind – darunter auch die Seifenlösung –, sollten alle Anschlüsse nach der Leckageprüfung mit Wasser abgespült werden.*

## Zusätzliche Vorsichtsmaßnahmen für die Leckageprüfung

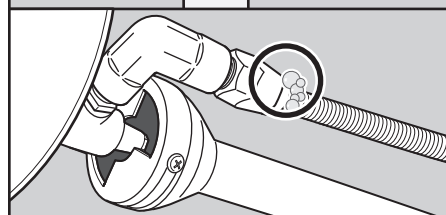
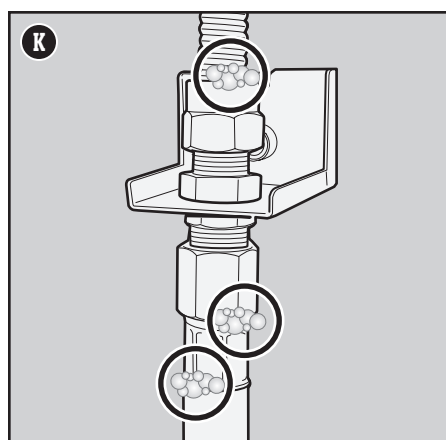
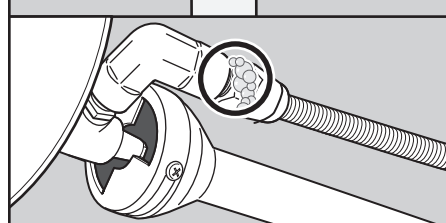
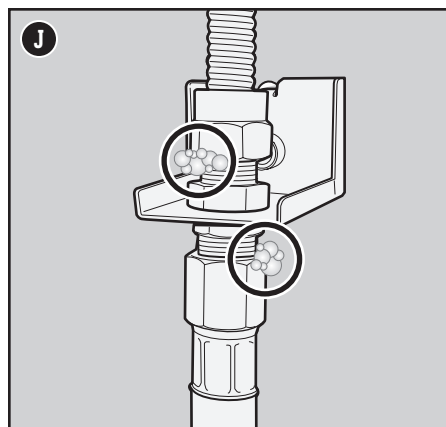
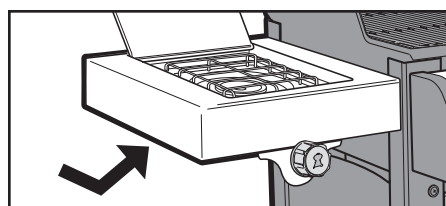
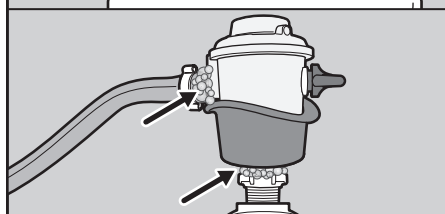
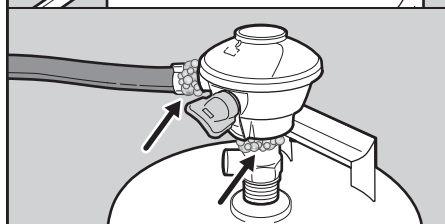
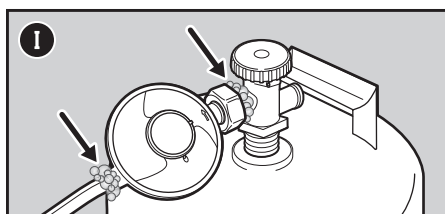
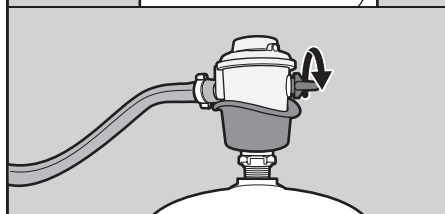
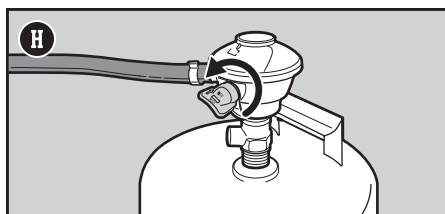
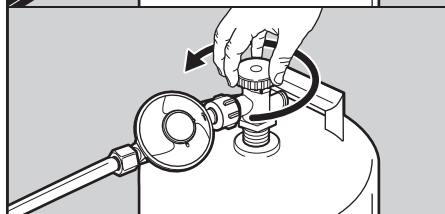
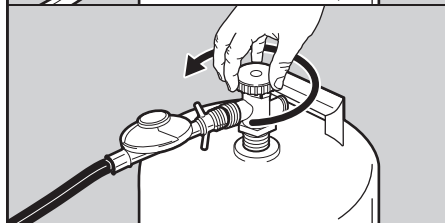
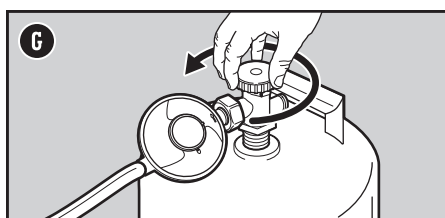
Folgende Verbindungen sollten jedes Mal auf Gaslecks überprüft werden, wenn eine Gasflasche aufgefüllt und wieder montiert wird:

- Anschluss am Regler und Verbindung zwischen Regler und Gasflasche (**I**)

Befolge die Anweisungen im Abschnitt AUF GASLECKS PRÜFEN.

## Den Regler von der Gasflasche entfernen

- 1) Stelle sicher, dass das Gasflaschenventil bzw. der Reglerhebel vollständig geschlossen ist.
- 2) Entferne den Regler.



## Beim allerersten Grillen

### Ausbrennen des Grills

Erhitze den Grill vor dem allerersten Grillen bei geschlossenem Deckel mindestens 20 Minuten lang auf der höchsten Stufe.

## Bei jedem Grillen

### Regelmäßige Pflege und Wartung

Der Plan für die regelmäßige Pflege und Wartung umfasst die folgenden einfachen, aber dennoch wichtigen Schritte, die vor jedem Grillen durchgeführt werden sollten.

### Überprüfen auf Fettansammlungen

Dein Grill ist mit einem Fettauffangsystem ausgestattet. Dieses leitet das Fett vom Grillgut weg in eine Einweg-Tropfschale. Während des Grillens wird das Fett über die herausnehmbare Fettauffangschale in eine Einweg-Schale geleitet, die sich in der Auffangschale befindet. Dieses System sollte vor jedem Grillen gereinigt werden, um Fettbrände zu verhindern.

- 1) Stelle sicher, dass der Grill ausgeschaltet und abgekühlt ist.
- 2) Entferne die herausnehmbare Fettauffangschale. Ziehe die Schale dazu aus dem Unterschrank heraus (A). Entferne die Fettrückstände mit einem Kunststoffspachtel.
- 3) Entferne die Auffangschale. Überprüfe die Einweg-Tropfschale in der Auffangschale auf übermäßige Fettrückstände. Entsorge ggf. die Einweg-Tropfschale und ersetze sie durch eine neue.
- 4) Baue alle Bauteile wieder ein.

### Überprüfen des Schlauchs

Der Schlauch muss regelmäßig überprüft werden.

- 1) Stelle sicher, dass der Grill ausgeschaltet und abgekühlt ist.
- 2) Überprüfe den Schlauch auf Risse, poröse Stellen und Einschnitte (B). Wenn du Beschädigungen am Schlauch feststellst, darf der Grill nicht verwendet werden.

### Vorheizen des Grills

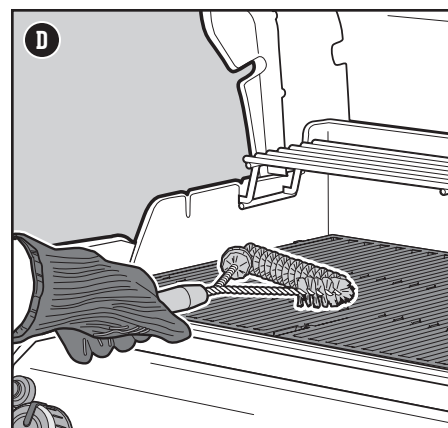
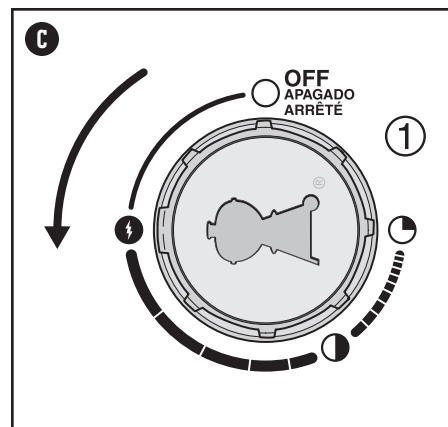
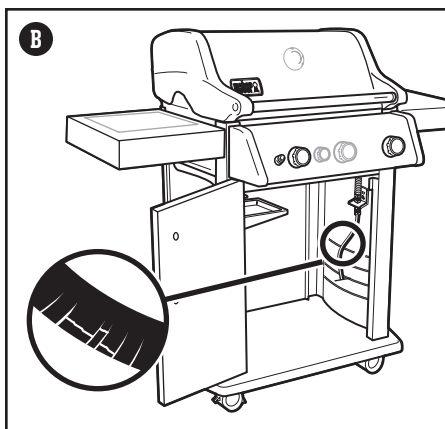
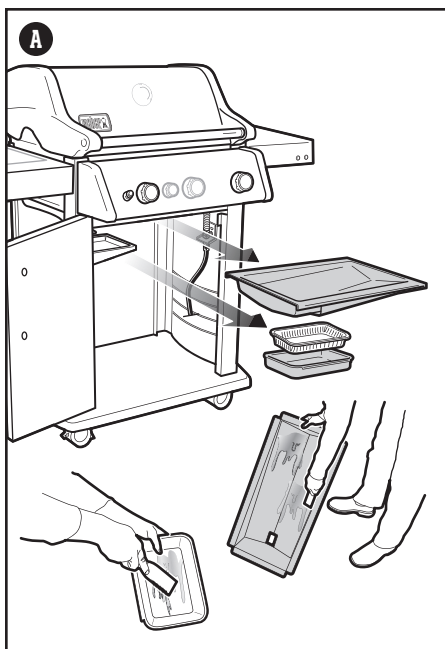
Für ein erfolgreiches Grillvergnügen ist es unerlässlich, den Grill vorzuheizen. Das Vorheizen verhindert, dass das Grillgut am Grillrost festklebt. Es sorgt dafür, dass der Rost heiß genug ist und ein ordnungsgemäßes Anbraten ermöglicht. Zudem werden so Rückstände vom letzten Grillen abgebrannt.

- 1) Öffne den Grilldeckel.
- 2) Entzünde den Grill in Übereinstimmung mit der Zündanleitung dieses Benutzerhandbuchs.
- 3) Schließe den Deckel.
- 4) Drehe die Bedienknöpfe aller Brenner in die Position Start/Hoch 🔥 und heize den Grill 10 bis 15 Minuten lang vor, bis das Grillthermometer 260 °C anzeigt (C).

### Reinigen des Grillrosts

Nach dem Vorheizen können alle Rückstände vom letzten Gebrauch einfacher entfernt werden. Durch das Reinigen des Grillrosts verhinderst du zudem, dass das Grillgut am Grillrost festklebt.

- 1) Bürste den Grillrost unmittelbar nach dem Vorheizen mit einer Edelstahl-Grillbürste ab (D).



⚠️ **GEFAHR:** Lege die herausnehmbare Fettauffangschale oder die Grillkammer NICHT mit Alufolie aus.

⚠️ **GEFAHR:** Überprüfe die herausnehmbare Fettauffangschale und die Auffangschale vor jedem Gebrauch auf Fettrückstände. Entferne übermäßige Fettansammlungen, um einen Fettbrand zu vermeiden.

⚠️ **WARNUNG:** Trage beim Handhaben des Grills hitzebeständige Grillhandschuhe (mit einer Kontaktwärmebeständigkeit der Stufe 2 oder höher gemäß DIN EN 407).

⚠️ **WARNUNG:** Überprüfe deine Grillbürsten regelmäßig auf lose Borsten und übermäßigen Verschleiß. Ersetze die Grillbürste, wenn du auf dem Grillrost oder in der Bürste lose Borsten findest. WEBER empfiehlt, zu Beginn jeder Grillsaison eine neue Grillbürste mit Edelstahlborsten anzuschaffen.

⚠️ **WARNUNG:** Wenn du Beschädigungen am Schlauch feststellst, darf der Grill nicht verwendet werden. Verwende für den Austausch ausschließlich einen von WEBER zugelassenen Ersatz-Schlauch.

⚠️ **WARNUNG:** Achte immer darauf, dass die Lüftungsöffnungen um die Gasflasche sauber sind und nicht verdeckt werden.

## Den Grill anzünden

### Den Grill mithilfe des Crossover-Zündsystems anzünden

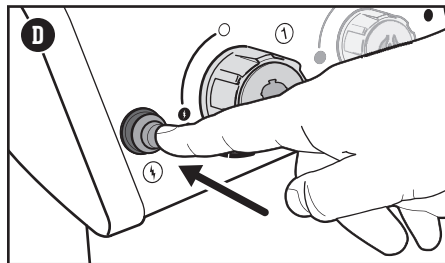
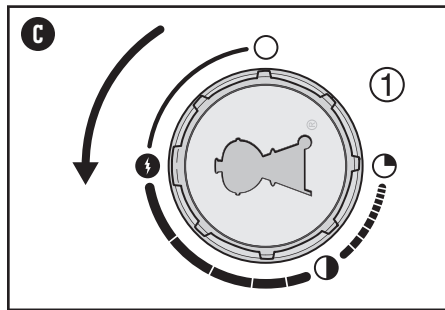
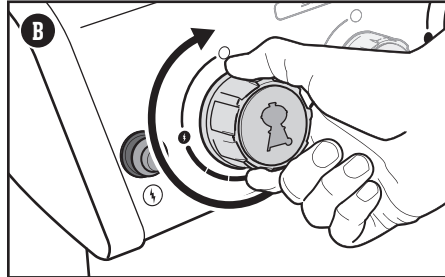
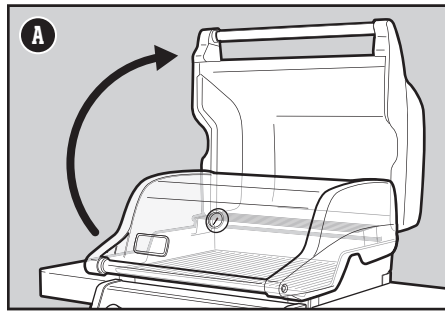
Das Crossover-Zündsystem entzündet den ersten Brenner von links (Brenner 1) mit einem Funken von der Zündelektrode. Die Energie für den Funken erzeugst du, indem du den Zündknopf drückst. Der Zünder erzeugt ein Klicken. Brenner 2 (und 3) können entzündet werden, nachdem Brenner 1 entzündet wurde. Beim Vorheizen sollten alle Brenner entzündet sein. Während des Grillens ist dies jedoch nicht erforderlich.

- 1) Öffne den Grilldeckel (A).
- 2) Stelle sicher, dass sich alle Bedienknöpfe der Brenner in der AUS-Position O befinden. Drücke die Knöpfe dafür nach innen und drehe sie im Uhrzeigersinn (B).  
*Hinweis: Es ist wichtig, dass sich alle Bedienknöpfe der Brenner in der AUS-Position O befinden, bevor die Flüssigpropangasflasche geöffnet wird.*
- 3) Öffne die Gaszufuhr. Drehe dazu das Gasflaschenventil gegen den Uhrzeigersinn oder den Reglerhebel in die EIN-Position. Dies hängt davon ab, wie der Regler mit der Gasflasche verbunden ist.
- 4) Beginne mit dem ersten Brenner von links (Brenner 1). Drücke den Bedienknopf des Brenners nach innen und drehe ihn gegen den Uhrzeigersinn in die Position START/HOCH (C).  
**WICHTIG: Entzünde immer zuerst Brenner 1. Die anderen Brenner werden mithilfe von Brenner 1 entzündet.**
- 5) Drücke den Schalter für die elektronische Zündung und halte ihn gedrückt (D). Du hörst ein Klicken.
- 6) Überprüfe, ob Brenner 1 entzündet ist. Schau dazu durch die Grillroste und die FLAVORIZER BARS.
- 7) Zündet der Brenner nicht, drehe den Bedienknopf des Brenners in die AUS-Position O und warte fünf Minuten, bis sich das Gas verflüchtigt hat, bevor du erneut versuchst, den Brenner zu zünden.
- 8) Nachdem Brenner 1 entzündet ist, kannst du Brenner 2 (und Brenner 3) einschalten.

Sollte es nicht möglich sein, die Brenner mithilfe der elektronischen Zündung zu entzünden, schlage bitte im Abschnitt FEHLERBEHEBUNG nach. Dort findest du eine Anleitung für das manuelle Anzünden des Grills mithilfe eines Streichholzes, um das genaue Problem zu bestimmen.

### Die Brennerlöschen

- 1) Drücke die Bedienknöpfe der Brenner nach innen und drehe sie im Uhrzeigersinn in die AUS-Position O.
- 2) Trenne die Gaszufuhr an der Flüssigpropangasflasche.



⚠ **WARNUNG:** Halte den Deckel während des Anzündvorgangs offen.

⚠ **WARNUNG:** Beuge dich während des Anzündens oder Grillens nicht über den geöffneten Grill.

⚠ **WARNUNG:** Wenn sich der erste Brenner nicht innerhalb von vier Sekunden zünden lässt, drehe den Bedienknopf des Brenners in die AUS-Position. Warte fünf Minuten, bis sich das ausgetretene Gas verflüchtigt hat. Wiederhole anschließend den Zündvorgang.

## Verwenden der SEAR ZONE

Beim scharfen Anbraten handelt es sich um eine Grillmethode mit direkter Hitze für verschiedene Fleischstücke, wie Steaks und Koteletts, Geflügelteile und Fisch. Dabei wird die Oberfläche des Grillguts bei hoher Temperatur geröstet. Wenn du beide Seiten eines Fleischstücks scharf anbrätst, karamellisiert die Oberfläche und es entsteht ein noch köstlicheres Aroma.

- 1) Öffne den Deckel und entzünde alle Brenner, auch den Brenner der SEAR ZONE . Beginne mit Brenner 1, dem ersten Brenner von links.

**WICHTIG: Entzünde immer zuerst Brenner 1. Die anderen Brenner werden mithilfe von Brenner 1 entzündet.**

Siehe dazu den Abschnitt DEN GRILL ANZÜNDEN.

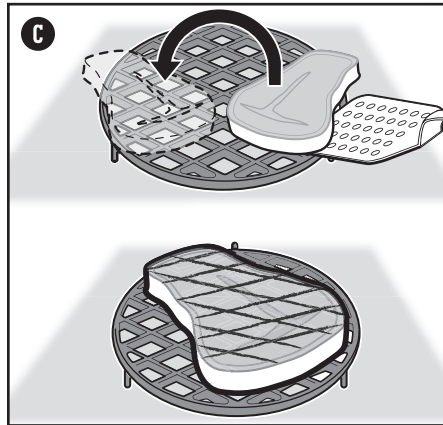
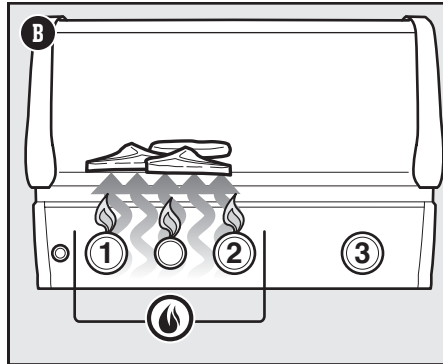
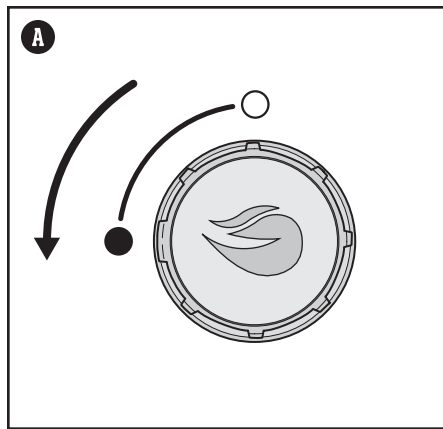
- 2) Drehe die Bedienknöpfe aller Brenner in die Position Start/Hoch und heize den Grill bei geschlossenem Deckel 10 bis 15 Minuten lang vor, bis das Grillthermometer 260 °C anzeigt.
- 3) Lass den Bedienknopf des Brenners der SEAR ZONE und die Bedienknöpfe der angrenzenden Brenner nach dem Vorheizen in der Position Start/Hoch (A). Der Brenner der SEAR ZONE arbeitet im Zusammenspiel mit den angrenzenden Brennern (B). Die anderen Brenner können ausgeschaltet oder auf die niedrigste Stufe gestellt werden.
- 4) Lege das Fleisch direkt über die SEAR ZONE und schließe den Deckel. Brate jede Seite je nach Art und Dicke des Fleisches zwischen einer und vier Minuten an (C). Wenn das Fleisch scharf angebraten ist, kannst du es über moderate Hitze legen und bis zur gewünschten Garstufe weitergaren.

*Hinweis: Halte den Deckel beim Grillen geschlossen, um maximale Hitze zu erreichen und Stichflammen zu vermeiden.*

Wenn du bereits Erfahrungen mit der SEAR ZONE gesammelt hast, kannst du mit der Zeit zum Anbraten herumexperimentieren und herausfinden, nach welcher Zeit dir das Ergebnis am besten schmeckt.

## Die Brenner löschen

- 1) Drücke die Bedienknöpfe der Brenner nach innen und drehe sie im Uhrzeigersinn in die AUS-Position .
- 2) Trenne die Gaszufuhr an der Flüssigpropangasflasche.





## Entzünden des Seitenkochers

### Den Seitenkocher mithilfe des elektronischen Zündsystems anzünden

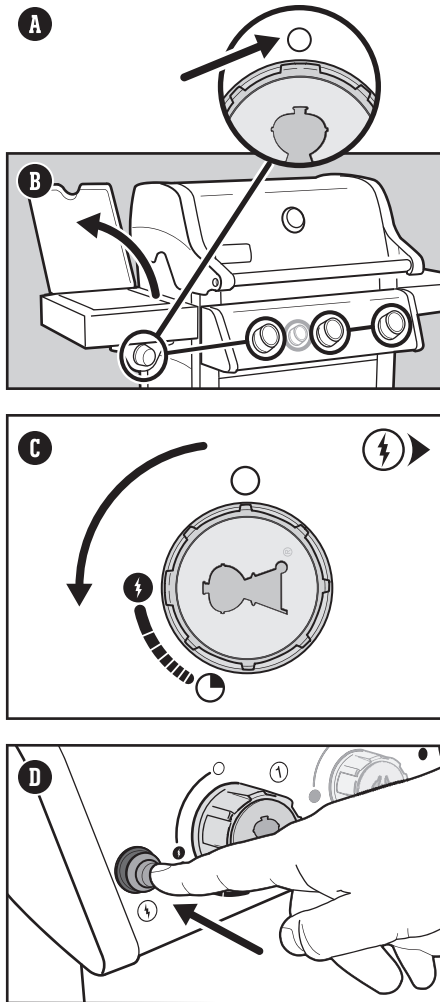
Im Gegensatz zu den Hauptbrennern wird der Seitenkocher nicht mithilfe von Brenner 1 entzündet. Wenn einer oder mehrere der Hauptbrenner in deinem Grill bereits entzündet sind und du den Seitenkocher anzünden möchtest, fahre fort mit Schritt 3. Wenn noch kein Hauptbrenner entzündet ist und du nur den Seitenkocher nutzen möchtest, beginne mit Schritt 1.

- 1) Stelle sicher, dass sich alle Bedienknöpfe des Seitenkochers in der AUS-Position  $\bigcirc$  befinden. Drücke den Knopf dafür nach innen und drehe ihn im Uhrzeigersinn (A). Stelle zudem sicher, dass sich alle Bedienknöpfe der Hauptbrenner in der AUS-Position  $\bigcirc$  befinden.  
*Hinweis: Es ist wichtig, dass sich alle Bedienknöpfe der Brenner in der AUS-Position  $\bigcirc$  befinden, bevor die Flüssigpropangasflasche geöffnet wird.*
- 2) Öffne die Gaszufuhr. Drehe dazu das Gasflaschenventil gegen den Uhrzeigersinn oder den Reglerhebel in die EIN-Position. Dies hängt davon ab, wie der Regler mit der Gasflasche verbunden ist.
- 3) Öffne den Deckel des Seitenkochers (B).
- 4) Drücke den Bedienknopf des Brenners nach innen und drehe ihn gegen den Uhrzeigersinn in die Position Start/Hoch  $\text{⚡}$  (C).
- 5) Drücke den Zündknopf und halte ihn gedrückt (D). Der Zünder erzeugt ein Klicken. Überprüfe, ob der Seitenkocher entzündet wurde. In hellem Tageslicht kann es schwierig sein, die Flamme des Seitenkochers zu erkennen.
- 6) Sobald der Seitenkocher entzündet ist, drehe den Knopf weiter gegen den Uhrzeigersinn auf die gewünschte Stufe.
- 7) Zündet der Seitenkocher nicht innerhalb von vier Sekunden, drehe den Bedienknopf des Seitenkochers in die AUS-Position  $\bigcirc$  und warte fünf Minuten, bis sich das Gas verflüchtigt hat, bevor du erneut versuchst, den Brenner zu zünden.

Sollte es nicht möglich sein, den Seitenkocher mithilfe der elektronischen Zündung zu entzünden, schlage bitte im Abschnitt „Fehlersuche und -behebung“ nach. Dort findest du eine Anleitung für das manuelle Anzünden des Grills mithilfe eines Streichholzes, um das genaue Problem zu bestimmen.

### Löschen des Seitenkochers

- 1) Drücke den Bedienknopf des Seitenkochers nach innen und drehe ihn im Uhrzeigersinn in die AUS-Position  $\bigcirc$ .
- 2) Trenne die Gaszufuhr an der Flüssigpropangasflasche.



⚠ **WARNUNG:** Öffne beim Anzünden den Seitenkocherdeckel.

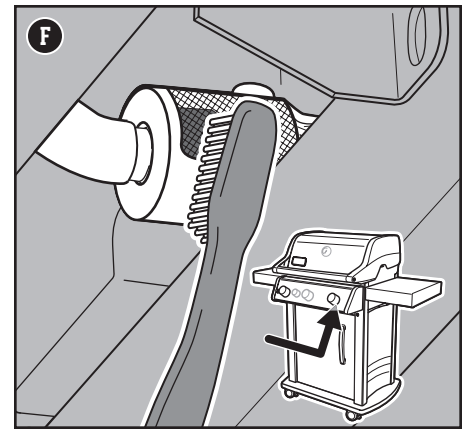
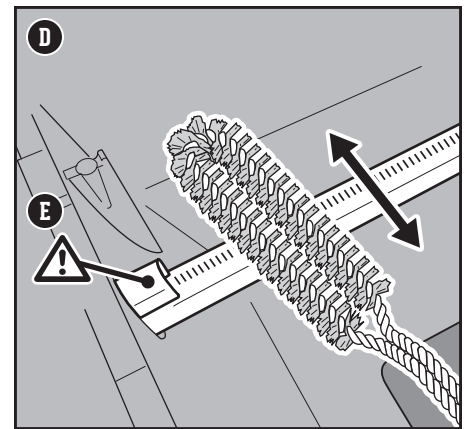
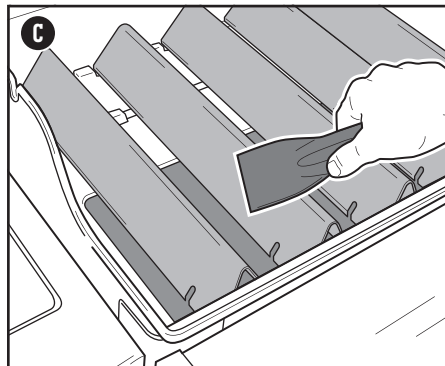
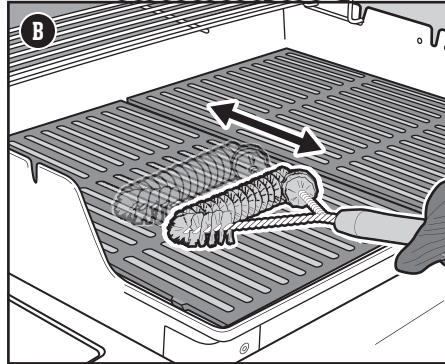
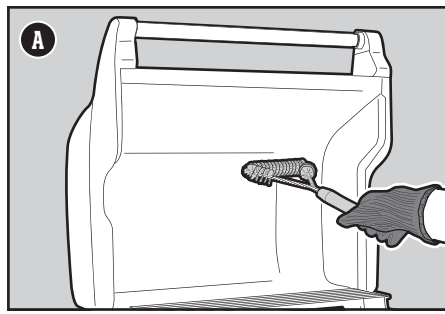
⚠ **WARNUNG:** Beuge dich während des Anzündens oder Grillens nicht über den Seitenkocher.

⚠ **WARNUNG:** Lässt sich der Seitenkocher nicht innerhalb von vier Sekunden zünden, drehe den Bedienknopf des Brenners in die AUS-Position. Warte fünf Minuten, bis sich das ausgetretene Gas verflüchtigt hat. Wiederhole anschließend den Zündvorgang.

## Reinigung und Wartung

### Reinigen der Innenseite des Grills

Wird ein Grill nicht regelmäßig gewartet, kann seine Leistung im Laufe der Zeit abnehmen. Niedrige Temperaturen, eine ungleichmäßige Hitzeverteilung und an den Grillrosten anhaftendes Grillgut sind Anzeichen dafür, dass der Grill gereinigt und gewartet werden sollte. Stelle sicher, dass der Grill ausgeschaltet und abgekühlt ist. Beginne mit dem Reinigen der Innenseite des Grills – arbeite von oben nach unten. Der Grill sollte mindestens zweimal im Jahr gründlich gereinigt werden. Wird der Grill durchgängig genutzt, muss er ggf. jedes Vierteljahr gereinigt werden.



### Reinigen des Deckels

Gelegentlich kannst du „lackartige“ Flocken auf der Innenseite des Deckels finden. Während des Gebrauchs entsteht aus verdampftem Fett und Rauch Kohlenstoff, der sich auf der Innenseite des Deckels ablagert. Diese Ablagerungen lösen sich nach einiger Zeit und sehen so ähnlich aus wie Farbe. Die Ablagerungen sind ungiftig. Wenn du den Deckel nicht regelmäßig reinigst, können sie allerdings auf dein Grillgut fallen.

- 1) Löse das verkohlte Fett mit einer Edelstahl-Grillbürste von der Deckelinnenseite (A). Um die Bildung weiterer Ablagerungen zu minimieren, kannst du die Deckelinnenseite nach dem Grillen, wenn der Grill noch warm (nicht heiß) ist, mit einem Küchentuch abwischen.

### Reinigen der Grillroste

Wenn du deine Grillroste wie empfohlen gereinigt hast, sollten sich auf den Rosten nur minimale Rückstände befinden.

- 1) Bürste die Rückstände mit einer Edelstahl-Grillbürste von dem eingebauten Grillrost ab (B).
- 2) Nimm die Grillroste heraus und lege sie zur Seite.

### Reinigen der FLAVORIZER BARS

FLAVORIZER BARS – die Aromaschienen fangen die herabtropfenden Bratensäfte auf. Der entstehende Rauch verleiht dem Grillgut ein unwiderstehliches Raucharoma. Die Säfte, die nicht von den FLAVORIZER BARS verdampft werden, werden von den Brennern weggeleitet. Dies verhindert Stichflammen und schützt die Brenner vor Verstopfungen.

- 1) Schabe die FLAVORIZER BARS mit einem Kunststoffspachtel ab (C).
- 2) Bürste die FLAVORIZER BARS, wenn nötig, mit einer Grillbürste mit Edelstahlborsten ab.
- 3) Entferne die FLAVORIZER BARS und lege sie zur Seite.

### Reinigen der Brenner

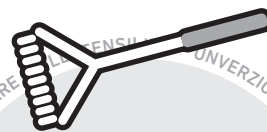
Zwei Bereiche der Brenner sind für eine optimale Leistung entscheidend: die Öffnungen (kleine Öffnungen entlang der Brenner) und die Spinnen-/Insektengitter an den Enden der Brenner. Um einen sicheren Betrieb zu gewährleisten, müssen diese Bereiche sauber gehalten werden.

#### Reinigen der Brenneröffnungen

- 1) Verwende eine Edelstahl-Grillbürste, um die Außenseite der Brenner zu reinigen. Bürste dabei über die erhöhten Brenneröffnungen (D).
- 2) Achte beim Reinigen darauf, nicht die Zündelektrode zu beschädigen. Bürste vorsichtig um die Elektrode herum (E).

#### Reinigen der Spinnen-/Insektengitter

- 1) Lokalisier die Ventilbereiche an den Enden der Brenner auf der Unterseite des Bedienfelds.
- 2) Reine die Spinnen-/Insektengitter aller Brenner mit einem weichen Borstenpinsel (F).



## GRILLBÜRSTE

Verwende die Grillbürste vor jedem Grillen. Ein kurzes Reinigen der heißen Roste verhindert, dass die verkohlten Rückstände vom letzten Grillen an deinem neuen Grillgut kleben bleiben.

⚠ **WARNUNG:** Schalte deinen Grill aus und warte, bis er vollständig abgekühlt ist, bevor du mit der gründlichen Reinigung anfängst.

⚠ **WARNUNG:** Nach einiger Zeit können die Oberflächen der FLAVORIZER BARS rau werden. Trage beim Umgang mit den FLAVORIZER BARS immer Grillhandschuhe. Die FLAVORIZER BARS und Grillroste dürfen nicht in der Spüle, im Geschirrspüler oder in einem selbstreinigenden Ofen gereinigt werden.

⚠ **WARNUNG:** Verwende beim Reinigen der Brenner niemals eine Bürste, mit der bereits die Grillroste gereinigt wurden. Führe keine spitzen Objekte in die Brenneröffnungen ein.

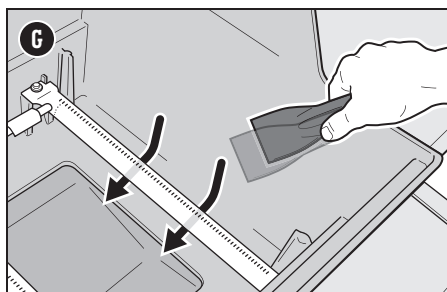
⚠ **VORSICHT:** Lege keine Grillbauteile auf den Seitentischen ab. Diese können lackierte oder Edelstahl-Oberflächen zerkratzen.

⚠ **VORSICHT:** Folgende Reinigungsmittel sind NICHT zum Reinigen des Grills geeignet: scheuernde Edelstahlpolituren oder -lacke, säurehaltige Reinigungsmittel, Testbenzine oder Xylene, Ofenreiniger, scheuernde Reinigungsmittel (Küchenreiniger) oder scheuernde Reinigungspads.

## Reinigen der Grillkammer

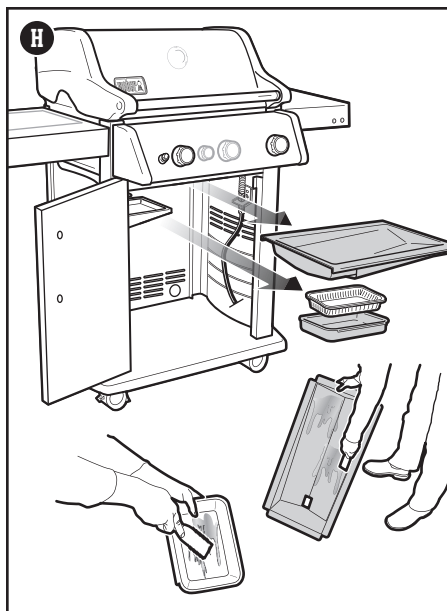
Überprüfe die Grillkammer auf Fettsammlungen und Lebensmittelrückstände. Übermäßige Ansammlungen können zu einem Brand führen.

- 1) Verwende einen Kunststoffspachtel, um Rückstände von den Seiten und dem Boden der Grillkammer abzuschaben (G). Durch die Öffnung im Boden der Kammer werden die Rückstände in die herausnehmbare Fettauffangschale geleitet.



## Reinigen des Fettauffangsystems

Das Fettauffangsystem besteht aus einer gewinkelten, herausnehmbaren Fettauffangschale und einer Auffangschale (H). Diese Bauteile wurden so konstruiert, dass sie leicht entfernt, gereinigt und ersetzt werden können. Diese Schritte sind bei jedem Vorbereiten des Grills sehr wichtig. Eine Anleitung zum Überprüfen des Fettauffangsystems findest du im Abschnitt REGELMÄSSIGE PFLEGE UND WARTUNG.



## Reinigen der Außenseite des Grills

Die Außenseite des Grills besteht ggf. aus Edelstahl, Porzellanemalje und Kunststoff. WEBER empfiehlt je nach Art der Oberfläche die folgenden Methoden.

### Reinigen der Edelstahl-Oberflächen

Verwende zum Reinigen der Edelstahl-Oberflächen einen ungiftigen, nichtscheuernden Edelstahlreiniger oder eine Politur für Outdoor-Produkte und Grills. Verwende ein Mikrofasertuch und wische mit der Struktur des Edelstahls. Verwende kein Küchentuch.  
*Hinweis: Achte darauf, die Edelstahl-Oberflächen nicht mit scheuernden Pasten zu zerkratzen. Pasten eignen sich nicht zum Reinigen oder Polieren. Sie sorgen lediglich dafür, dass sich die Farbe des Metalls verändert, indem sie die oberste Chromoxid-Beschichtung entfernen.*

### Reinigen von lackierten und porzellanemaillierten Oberflächen sowie Kunststoffbauteilen

Verwende zum Reinigen von lackierten und porzellanemaillierten Oberflächen sowie Kunststoffbauteilen warmes Seifenwasser und Küchentücher oder einen Lappen. Wische zunächst die Oberflächen ab. Spüle sie anschließend ab und trockne sie.

### Reinigen der Außenseite eines Grills, der sich in einer aggressiven Umgebung befindet

Wird dein Grill einer besonders rauen Umgebung ausgesetzt, musst du die Außenseite des Grills häufiger reinigen. Saurer Regen, Schwimmbadchemikalien und Salzwasser können zu Rostbildung führen. Wische die Außenseite deines Grills mit warmem Seifenwasser ab. Spüle die Oberfläche anschließend ab und trockne sie gut ab. Zusätzlich kannst du einmal pro Woche einen Edelstahl-Reiniger auftragen, um eine Rostbildung auf der Oberfläche zu verhindern.

## Reinigen des Seitenkocherrohrs

### Entferne das Ventil des Seitenkochers

Du brauchst: Kreuzschlitz-Schraubendreher

- 1) Entferne die beiden Schrauben, mit denen die Ventilplatte des Seitenkochers am Seitenkochertisch befestigt ist (I).
- 2) Löse das Seitenkochventil vom Brenner. Ziehe dafür die Baugruppe vorsichtig nach vorne. Achte darauf, die gewellte Gasleitung dabei NICHT zu knicken.

### Reinigen des Brennerrohrs

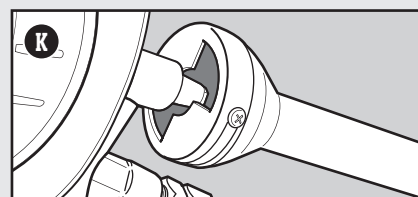
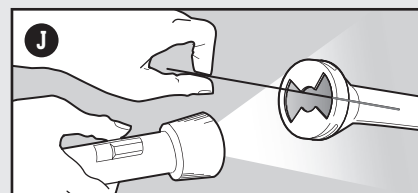
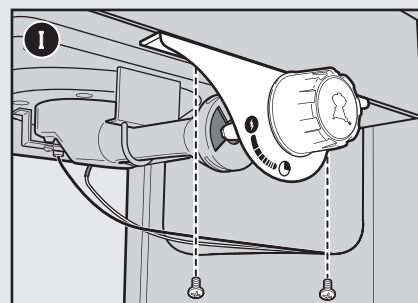
Du brauchst: eine Taschenlampe, einen Draht (einen gerade gebogenen Kleiderbügel), eine geeignete Edelstahl-Grillbürste.

- 1) Leuchte mit der Taschenlampe in das Brennerrohr (J).
- 2) Entferne mit dem Draht sämtliche Verschmutzungen und Verstopfungen aus dem Inneren des Rohrs.

### Montieren des Ventils des Seitenkochers

Du brauchst: Kreuzschlitz-Schraubendreher

- 1) Richte das Ventil des Seitenkochers an der Rohröffnung des Seitenkochers aus.
- 2) Positioniere das Seitenkochrohr korrekt über der Ventilöffnung des Seitenkochers (K).
- 3) Befestige die Ventilplatte des Seitenkochers mit zwei Schrauben am Seitenkochertisch.



UNVERZICHTBARE GRILLTENSILIEN • UNVERZICHTBARE GRILLTENSILIEN • UNVERZICHTBARE GRILLTENSILIEN • UNVERZICHTBARE GRILLTENSILIEN • UNVERZICHTBARE GRILLTENSILIEN



## ALUSCHALEN

Ideal zum Auskleiden der Auffangschale. So geht die Reinigung schnell und einfach von der Hand.

**⚠ VORSICHT:** Die Öffnung des Seitenkochrohrs muss korrekt über der Ventilöffnung des Seitenkochers positioniert sein.

## HAUPTBRENNER ODER SEITENKOCHER LASSEN SICH NICHT ANZÜNDE

### FEHLER

• Hauptbrenner oder Seitenkocher zünden nicht, obwohl die Anleitung zur elektronischen Zündung im Abschnitt „Betrieb“ dieses Benutzerhandbuchs befolgt wurde.

### URSACHE

Es besteht ein Problem mit der Gaszufuhr.

### LÖSUNG

Sollte einer der Brenner nicht zünden, prüfe als erstes, ob Gas durch den/die Brenner strömt. Befolge dazu die nachfolgende Anleitung für das „manuelle Anzünden des Grills“.

Wenn das **manuelle Anzünden NICHT erfolgreich war**, befolge die Vorschläge zur Fehlerbehebung zum Thema Gaszufuhr auf der nächsten Seite.

Es besteht ein Problem mit dem elektronischen Zündsystem.

Sollte einer der Brenner nicht zünden, prüfe als erstes, ob Gas durch den/die Brenner strömt. Befolge dazu die nachfolgende Anleitung für das „manuelle Anzünden des Grills“.

Wenn das **manuelle Anzünden ERFOLGREICH war**, befolge die nachfolgende Anleitung für das „Überprüfen der Bauteile des elektronischen Zündsystems.“

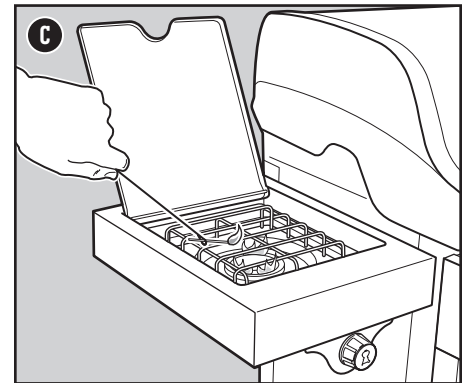
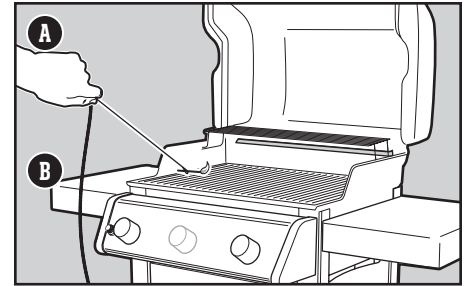
## Manuelles Anzünden des Grills

### Mittels eines Streichholzes überprüfen, ob Gas zu den Brennern strömt

- 1) Öffne den Grilldeckel.
- 2) Stelle sicher, dass sich alle Bedienknöpfe der Brenner in der AUS-Position  $\bigcirc$  befinden. Drücke die Knöpfe dafür nach innen und drehe sie im Uhrzeigersinn.  
*Hinweis: Es ist wichtig, dass sich alle Bedienknöpfe der Brenner in der AUS-Position  $\bigcirc$  befinden, bevor du die Flüssigpropangasflasche öffnest.*
- 3) Öffne die Gaszufuhr. Drehe dazu das Gasflaschenventil gegen den Uhrzeigersinn oder den Reglerhebel in die EIN-Position. Dies hängt davon ab, wie der Regler mit der Gasflasche verbunden ist.
- 4) Beginne mit Brenner 1, dem ersten Brenner von links. Lege ein Streichholz in den Streichholzhalter und zünde es an. Führe das entzündete Streichholz durch die Grillroste, vorbei an den FLAVORIZER BARS und halte es an den Brenner **(A)**.
- 5) Drücke den Bedienknopf des Brenners und drehe ihn gegen den Uhrzeigersinn in die Position Start/Hoch  $\bullet$ .
- 6) Überprüfe, ob der Brenner entzündet ist. Schau dazu durch die Grillroste und die FLAVORIZER BARS **(B)**.
- 7) Zündet der Brenner nicht innerhalb von vier Sekunden, drehe den Bedienknopf des Brenners in die AUS-Position  $\bigcirc$  und warte fünf Minuten, bis sich das Gas verflüchtigt hat, bevor du erneut versuchst, den Brenner zu zünden. Sollte das Anzünden wiederholt nicht funktionieren, befolge die Hinweise zur Fehlerbehebung bei der Gaszufuhr auf der nächsten Seite.
- 8) Wenn der Brenner zündet, liegt das Problem beim Zündsystem. Befolge die Anweisungen unter ÜBERPRÜFEN DER BAUTEILE DES ELEKTRONISCHEN ZÜNDSYSTEMS.
- 9) Nachdem Brenner 1 entzündet ist, kannst du Brenner 2 (und Brenner 3) einschalten.

### Mittels eines Streichholzes überprüfen, ob Gas zum Seitenbrenner strömt

- 1) Öffne den Deckel des Seitenbrenners.
- 2) Stelle sicher, dass sich alle Bedienknöpfe des Seitenbrenners in der AUS-Position  $\bigcirc$  befinden. Drücke den Knopf dafür nach innen und drehe ihn im Uhrzeigersinn. Stelle zudem sicher, dass sich alle Bedienknöpfe der Hauptbrenner in der AUS-Position  $\bigcirc$  befinden.  
*Hinweis: Es ist wichtig, dass sich alle Bedienknöpfe der Brenner in der AUS-Position  $\bigcirc$  befinden, bevor die Flüssigpropangasflasche geöffnet wird.*
- 3) Öffne die Gaszufuhr. Drehe dazu das Gasflaschenventil gegen den Uhrzeigersinn oder den Reglerhebel in die EIN-Position. Dies hängt davon ab, wie der Regler mit der Gasflasche verbunden ist.
- 4) Lege ein Streichholz in den Streichholzhalter und zünde es an. Halte das entzündete Streichholz an den Seitenbrenner **(C)**.
- 5) Drücke den Bedienknopf des Brenners und drehe ihn gegen den Uhrzeigersinn in die Position Start/Hoch  $\bullet$ .
- 6) Überprüfe, ob der Seitenbrenner entzündet wurde. In hellem Tageslicht kann es schwierig sein, die Flamme des Seitenbrenners zu erkennen.
- 7) Zündet der Seitenbrenner nicht innerhalb von vier Sekunden, drehe den Bedienknopf des Seitenbrenners in die AUS-Position  $\bigcirc$  und warte fünf Minuten, bis sich das Gas verflüchtigt hat, bevor du erneut versuchst, den Brenner zu zünden. Sollte das Anzünden wiederholt nicht funktionieren, befolge die Hinweise zur Fehlerbehebung bei der Gaszufuhr auf der nächsten Seite.
- 8) Wurde der Brenner entzündet, befolge die Anweisungen unter ÜBERPRÜFEN DER BAUTEILE DES ELEKTRONISCHEN ZÜNDSYSTEMS.



## ERSATZTEILE

Wende dich an deinen Händler vor Ort oder besuche [www.weber.com](http://www.weber.com), um Ersatzteile zu erhalten.

# GASZUFUHR

## FEHLER

- Der Grill erreicht nicht die gewünschte Temperatur bzw. der Grill heizt sich nicht gleichmäßig auf.
- Ein oder mehrere Brenner zünden nicht.
- Die Flamme ist klein, obwohl sich der Bedienknopf des Brenners in der HOCH-Position befindet.
- Die Flammen verlaufen nicht entlang der gesamten Länge des Brenners.
- Das Flammenmuster des Brenners ist unregelmäßig.

URSACHE	LÖSUNG
In einigen Ländern sind die Regler mit einem „Durchflussbegrenzer“ ausgestattet, der aktiviert wurde. Diese in den Regler integrierte Sicherheitsfunktion begrenzt die Gaszufuhr im Falle eines Gaslecks. Es ist möglich, diese Sicherheitsfunktion unbeabsichtigt zu aktivieren, auch wenn kein Gasleck vorliegt. Dies passiert häufig, wenn du die Gaszufuhr an der Flüssigpropangas-Flasche öffnest und sich ein oder mehrere Bedienknöpfe nicht in der AUS-Position befinden. Es kann auch passieren, wenn du die Gasflasche zu schnell öffnest.	Setze den „Durchflussbegrenzer“ zurück. Schließe dazu das Gasflaschenventil und drehe alle Bedienknöpfe der Brenner in die AUS-Position O. Warte fünf Minuten, bis sich das gesammelte Gas verflüchtigt hat und befolge die Anleitung im Abschnitt „Bedienung“, um den Grill erneut zu zünden.
Die Gasflasche ist leer oder beinahe leer.	Fülle die Gasflasche nach.
Der Kraftstoffschlauch ist geknickt.	Entferne den Knick.
Die Brenneröffnungen sind verschmutzt.	Reinige die Brenneröffnungen. Befolge die Anleitung zum „Reinigen der Brenneröffnungen“.

## FEHLER

- Du nimmst einen Gasgeruch wahr und die Brennerflammen sind gelb und schwach.

URSACHE	LÖSUNG
Die Spinnengitter an den Brennern sind verstopft.	Reinige die Spinnengitter. Befolge die Anleitung zum „Reinigen der Spinnen-/Insektengitter“ im Abschnitt Produktpflege. Siehe auch die Darstellungen und Informationen zu den ordnungsgemäßen Flammenmustern und Spinnengittern in diesem Abschnitt.

## FEHLER

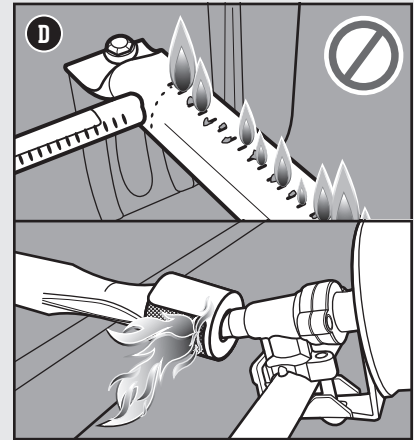
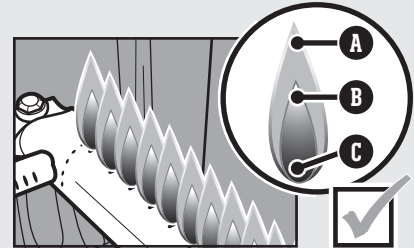
- Gasgeruch und/oder ein leichtes Zischen tritt auf.

URSACHE	LÖSUNG
Eventuell ist die interne Gummidichtung im Ventil der Gasflasche beschädigt.	Überprüfe die Gummidichtung auf Schäden. Ist die Dichtung beschädigt, bringe die Gasflasche zu deinem Händler vor Ort.

## Ordnungsgemäße Flammenmuster der Brenner

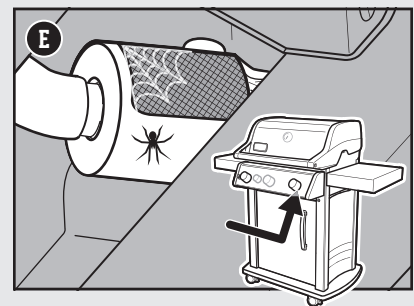
Die Brenner in deinem Grill wurden werkseitig für die korrekte Luft-Gas-Mischung eingestellt. Wenn die Brenner ordnungsgemäß arbeiten, siehst du ein spezielles Flammenmuster. Die Flammen besitzen eine gelbe Spitze (A) und gehen über ein helles Blau (B) in eine dunkelblaue Flamme (C) über.

**⚠ WARNUNG: Verstopfte und verschmutzte Öffnungen können eine vollständige Gaszufuhr verhindern und zu einem Brand (D) in und an den Gasventilen führen. Dies kann schwerwiegende Schäden an deinem Grill verursachen.**



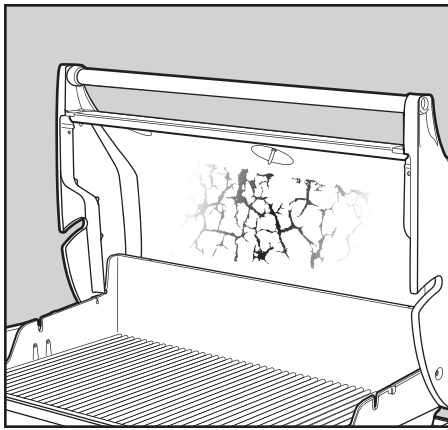
## Spinnen-/Insektengitter

Die Verbrennungsluftöffnungen der Brenner (E) sind mit Edelstahlgittern ausgestattet. Diese verhindern, dass Spinnen oder Insekten in den Brennern Netze weben oder Nester bauen. Zudem können sich Staub und Schmutz auf der Außenseite der Spinnen-/Insektengitter ansammeln und die Sauerstoffzufuhr in die Brenner behindern.



**⚠ WARNUNG: Versuche nicht, gasführende oder gasverbrennende Teile, Zündkomponenten oder strukturelle Komponenten zu reparieren, ohne dich vorab beim Kundendienst von Weber-Stephen Products LLC über Reparaturarbeiten informiert zu haben.**

**⚠ WARNUNG: Für sämtliche Reparatur- und Austauscharbeiten dürfen nur Original-Ersatzteile von Weber-Stephen verwendet werden. Ein Nichtbeachten führt zum Erlöschen des Gewährleistungsanspruchs.**



## FETTIGER GRILL (Abblätternde Farbe & Stichflammen)

### FEHLER

- Im Deckelinneren bilden sich lackartige Flocken.

### URSACHE

Bei den Flocken handelt es sich um Kohlenstoffansammlungen.

### LÖSUNG

Diese entstehen im Laufe der Zeit und nach dem wiederholten Gebrauch deines Grills aus den Grilldämpfen. Es handelt sich dabei nicht um einen Defekt. Reinige den Deckel. Befolge die entsprechende Anleitung im Abschnitt „Produktpflege“.

### FEHLER

- Stichflammenbildung beim Grillen oder Vorheizen

### URSACHE

Essensrückstände vom letzten Grillen sind zurückgeblieben.  
Die Innenseite des Grills muss gründlich gereinigt werden.

### LÖSUNG

Heize den Grill immer 10 bis 15 Minuten auf der höchsten Stufe vor.  
Befolge die Schritte im Abschnitt „Reinigung und Wartung“ und reinige die Innenseite des Grills von oben nach unten.

## Überprüfen der Bauteile des elektronischen Zündsystems

Wenn du den Zündknopf drückst, muss ein Ticken zu hören sein. Wenn du dieses Ticken nicht hörst, überprüfe erst die Batterie und dann die Kabel.

### Überprüfen der Batterie

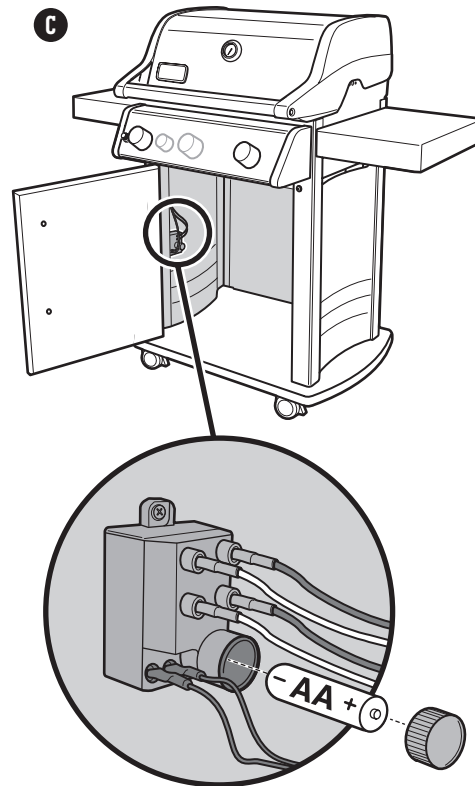
In Bezug auf die Batterie, die das Zündmodul mit Strom versorgt, können drei Probleme auftreten:

- 1) Einige Batterien sind mit einer Schutzfolie aus Kunststoff versehen. (Nicht zu verwechseln mit dem Batterie-Aufkleber.) Stelle sicher, dass diese Folie entfernt ist.
- 2) Stelle sicher, dass die Batterie ordnungsgemäß eingesetzt ist (C).
- 3) Wenn es sich um eine alte Batterie handelt, ersetze sie durch eine neue.

### Überprüfen der Kabel

In Bezug auf die Kabel gibt es zwei mögliche Fehlerquellen:

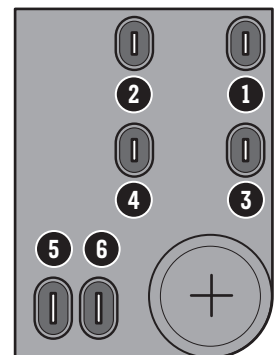
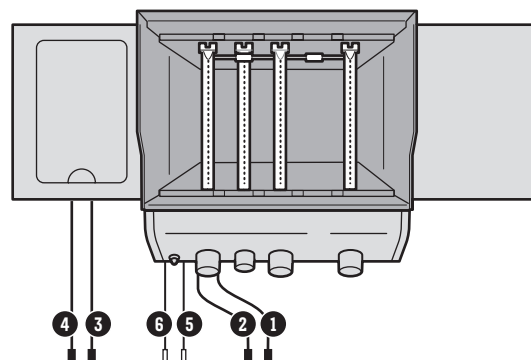
- 1) Stelle sicher, dass die Zündkabel fest an die Klemmen am Zündknopf unter dem Bedienfeld angeschlossen sind.
- 2) Stelle sicher, dass die Zündkabel richtig am Zündmodul angeschlossen sind. Die Kabelklemmen sind farbig markiert. Die Farben entsprechen den Klemmen am Zündmodul. Die Anzahl der Kabel variiert von Modell zu Modell.




## KUNDEN-DIENST

Sollten die Probleme weiterhin bestehen, wende dich bitte an einen Vertreter des Kundendienstes in deiner Nähe. Die entsprechenden Kontaktinformationen findest du auf [www.weber.com](http://www.weber.com).

## Zündmodul-Verkabelung



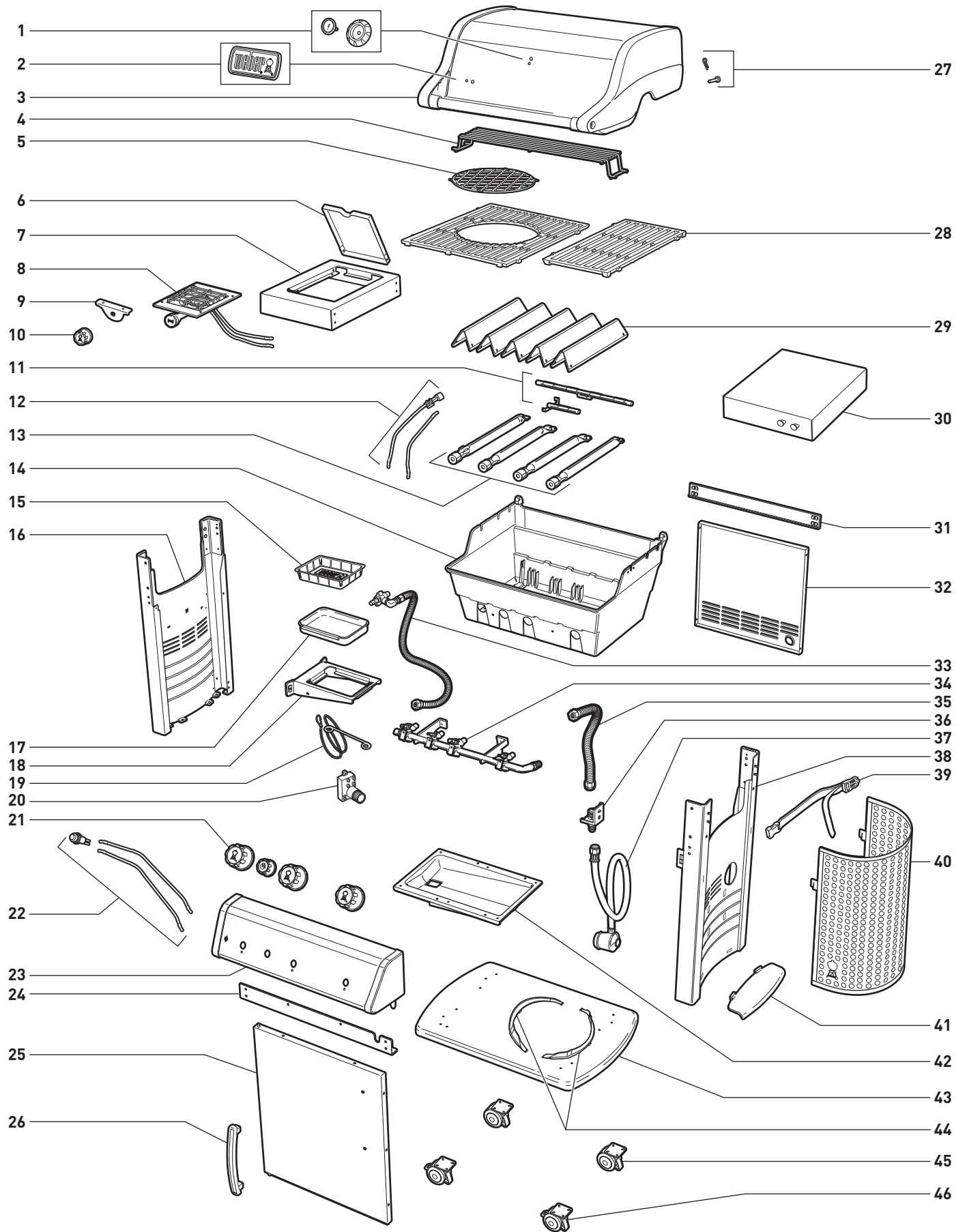
Art	Dicke/Gewicht	Ungefähre Gesamtgrilldauer
<b>ROTES FLEISCH</b>		
 <b>Steak:</b> New York Strip, Porterhouse, Rib-eye, T-Bone und Filet Mignon	19 mm dick 25 mm dick 50 mm dick	<b>4–6 Minuten</b> bei direkter, starker Hitze <b>6–8 Minuten</b> bei direkter, starker Hitze <b>14–18 Minuten</b> , 6–8 Minuten bei direkter, starker Hitze anbraten und 8–10 Minuten auf indirekter, starker Hitze garen
<b>Flankensteak</b>	680 bis 900 g, 19 mm dick	<b>8–10 Minuten</b> bei direkter, mittlerer Hitze
<b>Burger-Patty</b>	19 mm dick	<b>8–10 Minuten</b> bei direkter, mittlerer Hitze
<b>Filet</b>	1,3 bis 1,8 kg	<b>45–60 Minuten</b> , 15 Minuten bei direkter, mittlerer Hitze anbraten und 30–45 Minuten bei indirekter, mittlerer Hitze garen
<b>SCHWEIN</b>		
<b>Bratwurst:</b> frisch	85 g 19 mm dick	<b>20–25 Minuten</b> bei direkter, schwacher Hitze <b>6–8 Minuten</b> bei direkter, starker Hitze
<b>Kotelett:</b> mit oder ohne Knochen	31 bis 38 mm dick	<b>10–12 Minuten</b> , 6 Minuten bei direkter, starker Hitze anbraten und 4–6 Minuten auf indirekter, starker Hitze garen
<b>Rippchen:</b> kleine Rippchen, Spare-Ribs	1,3 bis 1,8 kg	<b>1,5–2 Stunden</b> bei indirekter, mittlerer Hitze
<b>Rippchen:</b> Country-Style, mit Knochen	1,3 bis 1,8 kg	<b>1,5–2 Stunden</b> bei indirekter, mittlerer Hitze
<b>Filet</b>	454 g	<b>30 Minuten</b> , 5 Minuten bei direkter, starker Hitze anbraten und 25 Minuten auf indirekter, starker Hitze garen
<b>GEFLÜGEL</b>		
<b>Hühnerbrust:</b> ohne Knochen und Haut	170 bis 226 g	<b>8–12 Minuten</b> bei direkter, mittlerer Hitze
<b>Hühnerschenkel:</b> ohne Knochen und Haut	113 g	<b>8–10 Minuten</b> bei direkter, mittlerer Hitze
<b>Hähnerteile:</b> mit Knochen, gemischt	85 bis 170 g	<b>36–40 Minuten</b> , 6–10 Minuten bei direkter, schwacher Hitze anbraten und 30 Minuten auf indirekter, mittlerer Hitze garen
<b>Huhn:</b> im Ganzen	1,8 bis 2,2 kg	<b>1–1,25 Stunden</b> bei indirekter, mittlerer Hitze
<b>Kornisches Junghuhn</b>	680 bis 900 g	<b>60–70 Minuten</b> bei indirekter, mittlerer Hitze
<b>Pute:</b> im Ganzen, ohne Füllung	4,5 bis 5,4 kg	<b>2–2,5 Stunden</b> bei indirekter, mittlerer Hitze
<b>FISCH UND MEERESFRÜCHTE</b>		
<b>Fisch, Filet oder Steak:</b> Heilbutt, Red Snapper, Lachs, Seebarsch, Schwertfisch und Thunfisch	6,3 bis 12,7 mm dick 25 bis 31 mm dick	<b>3–5 Minuten</b> bei direkter, mittlerer Hitze <b>10–12 Minuten</b> bei direkter, mittlerer Hitze
<b>Fisch:</b> im Ganzen	454 g 1,36 kg	<b>15–20 Minuten</b> bei indirekter, mittlerer Hitze <b>30–45 Minuten</b> bei indirekter, mittlerer Hitze
<b>Garnelen</b>	42,5 g	<b>2–4 Minuten</b> bei direkter, starker Hitze
<b>GEMÜSE</b>		
<b>Spargel</b>	12,7 mm im Durchmesser	<b>6–8 Minuten</b> bei direkter, mittlerer Hitze
<b>Mais</b>	ungeschält geschält	<b>25–30 Minuten</b> bei direkter, mittlerer Hitze <b>10–15 Minuten</b> bei direkter, mittlerer Hitze
<b>Pilze</b>	Shiitake oder Champignons Portobello	<b>8–10 Minuten</b> bei direkter, mittlerer Hitze <b>10–15 Minuten</b> bei direkter, mittlerer Hitze
<b>Zwiebeln</b>	halbiert 12,7 mm dicke Scheiben	<b>35–40 Minuten</b> bei indirekter, mittlerer Hitze <b>8–12 Minuten</b> bei direkter, mittlerer Hitze
<b>Kartoffeln</b>	im Ganzen 12,7 mm dicke Scheiben	<b>45–60 Minuten</b> bei indirekter, mittlerer Hitze <b>9–11 Minuten</b> , 3 Minuten vorkochen und 6–8 Minuten bei direkter, mittlerer Hitze garen

Bei den oben genannten Angaben in Bezug auf Schnitt, Dicke, Gewicht und Garzeiten handelt es sich lediglich um grobe Richtlinien. Auch Faktoren wie die Höhe über N. N., der Wind und die Außentemperatur können sich auf die Garzeiten auswirken. Zwei Faustregeln: Grille Steaks, Fischfilets, Hähnerteile ohne Knochen und Gemüse über direkter Hitze gemäß der in der Tabelle angegebenen Zeit (oder bis die gewünschte Garstufe erreicht ist) und wende das Grillgut nur einmal nach der Hälfte der Garzeit. Grille Braten, ganzes Geflügel, Hähnerteile mit Knochen, ganze Fische und dickere Fleischstücke über indirekter Hitze gemäß der in der Tabelle angegebenen Zeit (oder bis ein Thermometer mit Sofortanzeige die gewünschte Kerntemperatur anzeigt). Die Garzeiten für Rind und Lamm beziehen sich auf die Garstufe Medium, sofern nicht anders angegeben. Braten, größere Fleischstücke, dicke Koteletts und Steaks sollten nach dem Grillen zunächst 5 bis 10 Minuten ruhen, bevor sie tranziert werden. In diesem Zeitraum steigt die Kerntemperatur des Fleisches um 5 bis 10 °C.

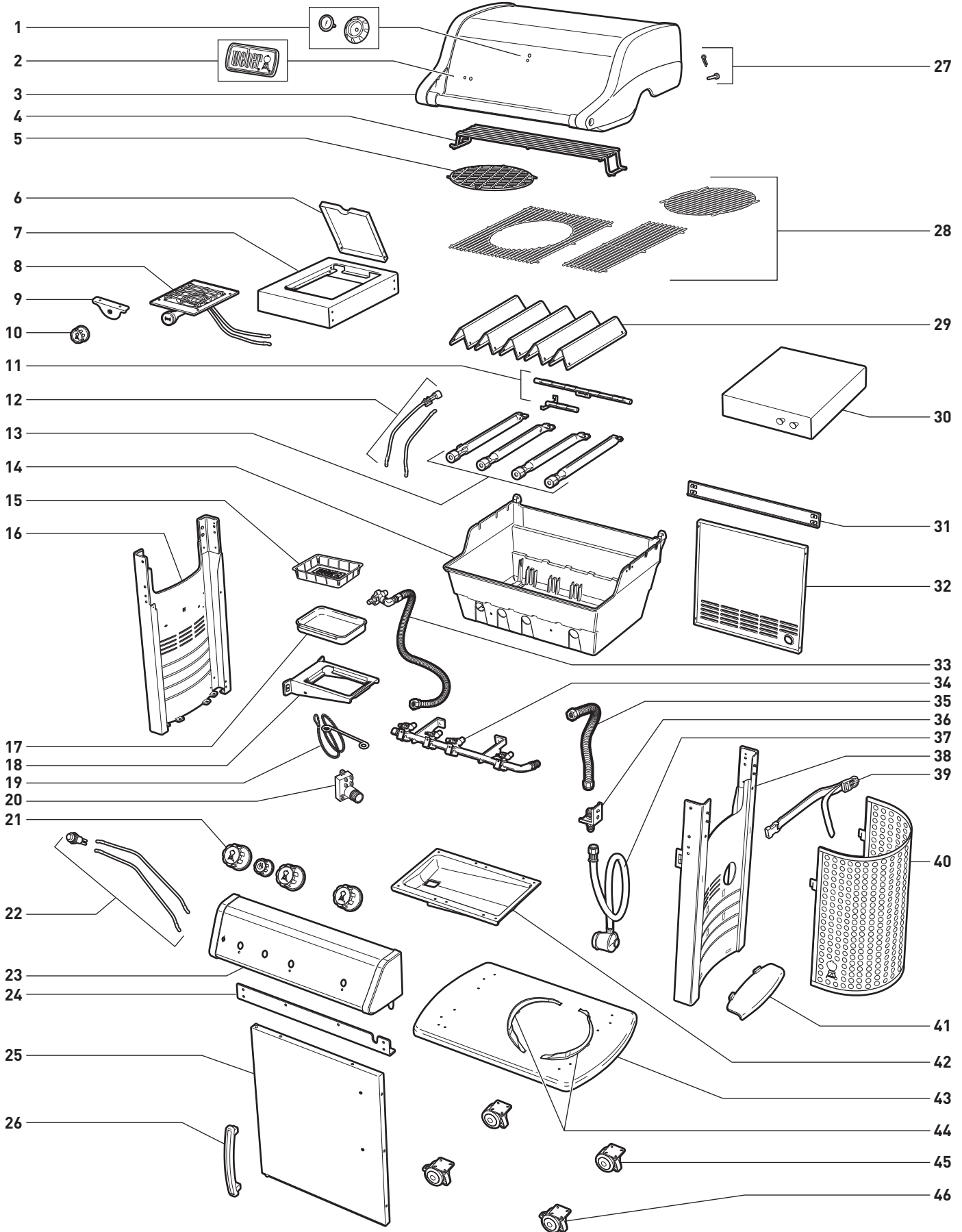


SPiRiT EP-335 PREMIUM GBS

Spirit - EP-335 LPG - EMEA 120520





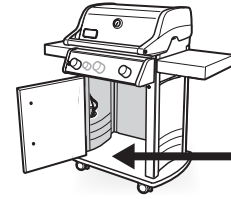








Seriennummer



Trage die Seriennummer  
deines Grills in das obige  
Kästchen ein, um sie künftig  
schnell zur Hand zu haben. Die  
Seriennummer findest du auf  
dem Datenaufkleber auf der  
Innenseite des Unterschranks.

**AUSTRIA**

Weber-Stephen Österreich GmbH  
+43 (0)7 242 89 0135  
service-at@weber.com

**BELGIUM**

Weber-Stephen Products Belgium Sprl  
+32 15 28 30 99  
service-be@weber.com

**CHILE**

Weber-Stephen Chile SpA.  
+01 56 2-3224-3936

**CZECH REPUBLIC**

Weber-Stephen CZ & SK spol. s r.o.  
+42 267 312 973  
info-cz@weberstephen.com

**DENMARK**

Weber-Stephen Nordic ApS  
+45 99 36 30 10  
service-dk@weber.com

**FRANCE**

Weber-Stephen France SAS  
+33 0810 19 32 37  
service-fr@weber.com

**GERMANY**

Weber-Stephen Deutschland GmbH  
+49 (0) 30 219 0710  
service-de@weber.com

**ICELAND**

Jarn & Gler Wholesale EHF  
+354 58 58 900

**INDIA**

Weber-Stephen Grill Products India Pvt. Ltd.  
080 42406666  
customercare@weberindia.com

**ISRAEL**

D&S Imports  
+972 392 41119  
info@weber.co.il

**ITALY**

Weber-Stephen Products Italia Srl  
+39 0444 367 911  
service-it@weber.com

**NETHERLANDS**

Weber-Stephen Holland B.V.  
+31 (0) 513 4 333 22  
service-nl@weber.com

**POLAND**

Weber-Stephen Polska Sp. z o.o.  
+48 22 392 04 69  
info-pl@weberstephen.com

**RUSSIA**

Weber-Stephen Vostok LLC  
+7 495 956 63 21  
info.ru@weberstephen.com

**SOUTH AFRICA**

Weber-Stephen Products (South Africa) Pty Ltd.  
+27 11 454 2369  
info@weber.co.za

**SPAIN**

Weber-Stephen Ibérica SRL  
+34 935 844 055  
service-es@weber.com

**SWITZERLAND**

Weber-Stephen Schweiz GmbH  
+41 52 24402 50  
service-ch@weber.com

**UNITED ARAB EMIRATES**

Weber-Stephen Deutschland GmbH, Dubai Branch  
+971 4 454 1626  
info@weberstephen.ae

**UNITED KINGDOM**

Weber-Stephen Products (UK) Ltd.  
+44 (0)203 630 1500  
service-uk@weber.com

**USA**

Weber-Stephen Products LLC  
847 934 5700  
support@weberstephen.com

For Republic of Ireland, please contact:  
Weber-Stephen Products (U.K.) Limited.

For other eastern European countries, such as ROMANIA,  
SLOVENIA, CROATIA, or GREECE, please contact:  
Weber-Stephen Deutschland GmbH.

For Baltic states, please contact:  
Weber-Stephen Nordic ApS.



weber.com

WEBER-STEPHEN PRODUCTS LLC  
www.weber.com

© 2021 Designed and engineered by Weber-Stephen Products LLC,  
1415 S. Roselle Road, Palatine, Illinois 60067 USA.