

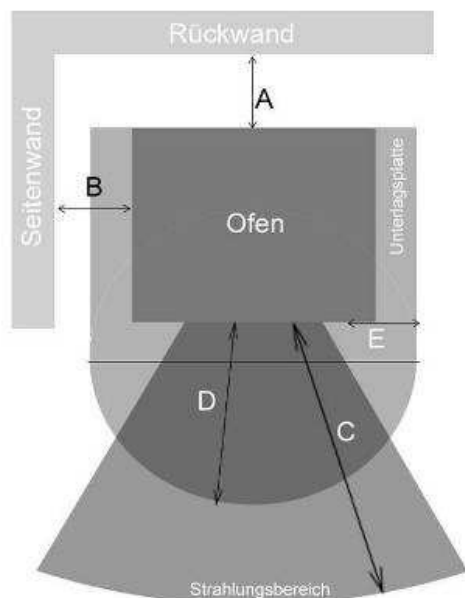
Kaminofen
Krbová kamna
Poêle cheminée
Stufa

UNI-1550 / Vancouver
HHM: 565679

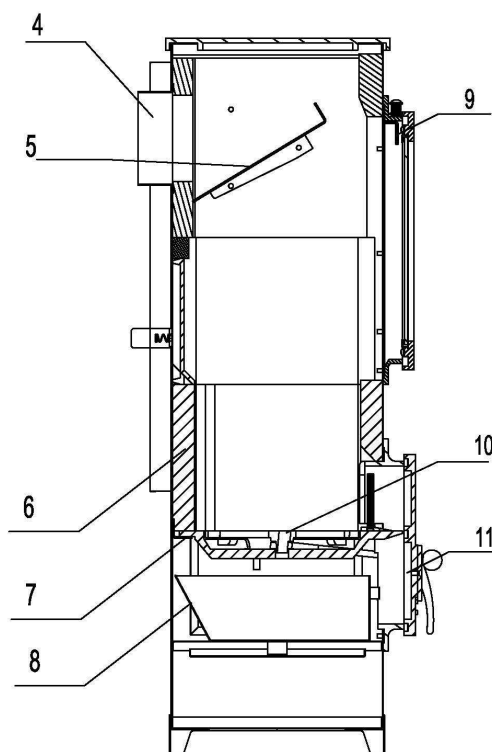
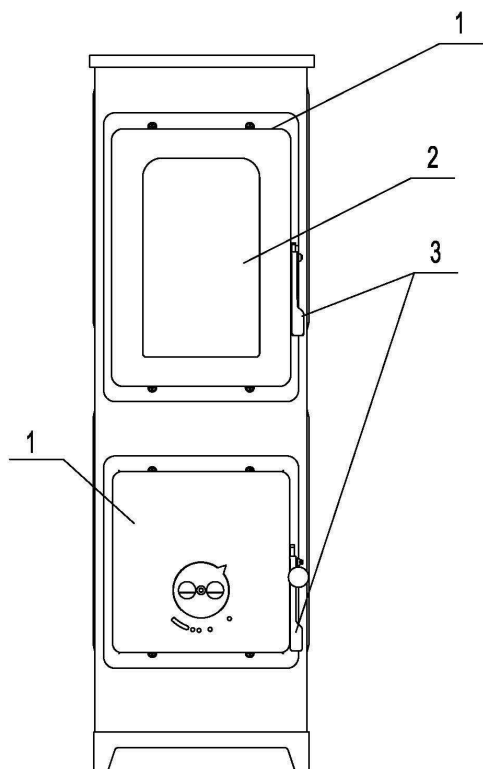
DIN EN 13240

Technische Dokumente
Technické dokumenty
Documents techniques
Documenti tecnici

D: Mindestabstände zu brennbaren Bauteilen		
A	Hinten	50 cm
B	Seitlich	53 cm
C	Im Strahlungsbereich der Scheibe	80 cm
Mindestmaße von Bodenschutzplatten bei temperaturempfindlichen Fußbodenbelägen		
D	Im Strahlungsbereich der Scheibe	50 cm
E	Ab Innenkante Feuerraumöffnung	30 cm
CZ: Minimální odstup od hořlavých součástí		
A	Vzadu	50 cm
B	Po stranách	53 cm
C	V oblasti tepelného vyzařování před okénkem	80 cm
Minimální rozměry podlahové ochranné desky v případě podlahových krytin citlivých na teplo		
D	V oblasti tepelného vyzařování před okénkem	50 cm
E	Od vnitřní hrany otvoru topeniště	30 cm
FR : Distances minimales par rapport aux parties inflammables		
A	Arrière	50 cm
B	Côté	53 cm
C	Au niveau du rayonnement de la vitre	80 cm
Dimensions minimales des plaques de protection du sol pour des revêtements de sol sensibles à la température		
D	Au niveau du rayonnement de la vitre	50 cm
E	A partir de l'arase intérieure de l'ouverture de la chambre de combustion	30 cm
IT: Distanze minime dai materiali combustibili		
A	Posteriore	50 cm
B	Laterale	53 cm
C	Nell'area di irradiazione della lastra	80 cm
Dimensioni minime dei pannelli di protezione del suolo con pavimenti sensibili alla temperatura		
D	Nell'area di irradiazione della lastra	50 cm
E	Dal bordo interno dell'apertura della camera di combustione	30 cm



	D	Ofen	Seitenwand	Rückwand	Unterlagsplatte	Strahlungsbereich
CZ	Kamna	Boční stěna	Zadní stěna	Podkladová deska	Oblast tepelného vyzařování	
FR	Four	Paroi latérale	Panneau arrière	Panneau de support	Zone de rayonnement	
IT	Stufa	Parete laterale	Parete posteriore	Piastra di base	Area di irraggiamento	



D: Bauteilliste			
1	Feuerraumtür	8	Aschelade
2	Sichtfenster/Glasscheibe	9	Sekundärluftregler
3	Türgriff	10	Gitterrost
4	Abgasstutzen	11	Primärluftregler
5	Obere Zugumlenkung	12	
6	Brennraumverkleidung	13	
7	Umrandung Gitterrost	14	
CZ: Seznam součástí			
1	Dvířka topeniště	8	Příhrádka na popel
2	Průhledové okénko / skleněné okénko	9	Sekundární šoupátko regulace spalovaného vzduchu
3	Madlo dvířek	10	Mřížkový rošt
4	Nátrubek pro odvod spalin	11	Primární šoupátko regulace spalovaného vzduchu
5	Horní ohyb odvodu spalin	12	
6	Obložení spalovací komory	13	
7	Lemování mřížkového roštu	14	
FR : liste des éléments			
1	Porte de la chambre de combustion	8	Bac à cendres
2	Fenêtre/vitre	9	Régulateur d'air secondaire
3	Poignée de porte	10	Grille
4	Conduit de fumée	11	Régulateur d'air primaire
5	Défecteur de tirage supérieur	12	
6	Habillage chambre de combustion	13	
7	Pourtour de la grille	14	
IT: Elenco dei componenti			
1	Porta tagliafuoco	8	Cassetto cenere
2	Finestra / vetro	9	Regolatore aria secondaria
3	Maniglia	10	Grata
4	Prese di scarico	11	Regolatore aria primaria
5	Deviazione tiraggio superiore	12	
6	Rivestimento camera di combustione	13	
7	Bordo della griglia	14	

D: Abmessungen und Gewichte			
Höhe	910 mm	Gewicht	54 kg
Breite	285 mm	Durchmesser Rohrstutzen	120 mm
Tiefe (ohne Griffe)	285 mm		
CZ: Rozměry a hmotnost			
Výška	910 mm	Hmotnost	54 kg
Šířka	285 mm	Průměr nátrubku	120 mm
Hloubka (bez madel)	285 mm		
FR : dimensions et poids			
Hauteur	910 mm	Poids	54 kg
Largeur	285 mm	Diamètre conduit	120 mm
Profondeur (sans poignées)	285 mm		
IT: Dimensioni e pesi			
Altezza	910 mm	Peso	54 kg
Larghezza	285 mm	Diametro dei raccordi tubo	120 mm
Profondità (senza maniglie)	285 mm		

D: Betriebsweise				
Brennstoff	maximale Aufgabemenge	Primärluftregler an der unteren Tür	Sekundärluftregler an der oberen Tür	Tertiärluftregler hinten
Scheitholz	2 Scheite (1,5-2,0kg) oder 1 Holzbriketts (1,5kg)	10 Minuten lang offen (MAX), danach geschlossen (MIN)	3/4 offen	offen
Braunkohlebriketts	2-3 Briketts, 1,5-2,0kg	2/3 Offen	1/2 offen	zu
CZ: Způsob provozu				
Palivo	Maximální příkládané množství	Primární šoupátko regulace spalovaného vzduchu	Sekundární šoupátko regulace spalovaného vzduchu, dvířka topeniště	Sekundární šoupátko regulace spalovaného vzduchu, vzadu
Dřevěná polena	2 polena (1,5-2,0 kg) nebo 1 dřevěná briketa (1,5kg)	Otevřeno po dobu 10 min (MAX), poté zavřeno (MIN)	3/4 otevřeno	Otevřeno
Hnědouhelné brikety	2-3 brikety, 1,5-2,0 kg	2/3 Otevřeno	1/2 otevřeno	Zavřeno
FR : modes de fonctionnement				
Combustible	Quantité de chargement maximale	Régulateur d'air primaire	Régulateur d'air secondaire, porte de la chambre de combustion	Régulateur d'air secondaire, arrière
Bois de chauffage	2 bûches (1,5-2,0kg) ou 1 brique de bois (1,5kg)	10 min. ouvert (MAX) puis fermé (MIN)	3/4 ouvert	ouvert
Briques de lignite	2-3 briquettes, 1,5-2,0 kg	2/3 Ouvert	1/2 ouvert	fermé
IT: Funzionamento				
Combustibile	quantità massima di alimentazione	Regolatore aria primaria	Regolatore aria secondaria, porta tagliafuoco	Regolatore aria secondaria, posteriore
Legna da ardere	2 tronchi(1,5-2,0 kg), o 1 bricchetto di legno (1,5 kg)	10 minuti aperto (MAX), dopodiché chiuso (MIN)	3/4 Aperto	Aperto
Bricchetto di lignite	2-3 bricchetti da 1,5 a 2,0 kg	2/3 Aperto	1/2 Aperto	Chiuso