

CAPRI 3V EcoDesign

PANADERO

MAßE

MAßE H x B x T 695x640x393 mm

GEWICHT
BRUTTO/NETTO 103/93 kg

MAßE FEUERRAUMTÜR 465x260 mm

DURCHMESSER DES
ABGASSTUTZEN Ø 150-153 mm
Vertikal

EIGENSCHAFTEN

ROST AUS GUSSEISEN

DREISEITIGE FEUERSICHT

BLECHGEHÄUSE 4 mm

NENNLEISTUNG 5,9 KW

WIRKUNGSGRAD 77 %

CO - EMISSIONEN 0,10 %

HITZESCHUTZANSTRICH 800°C

GLASKERAMIKSCHEIBE
HITZEBESTÄNDIG BIS 750°C

EAN 8426964184556

REF. PANADERO 18455

PRODUKT PLUS

ECODESIGN 2022



**EXTERNE
LUFTZUFUHR**



**VERMICULIT
AUSKLEIDUNG**



**SCHEITLÄNGE 50
CM**



**210
m³** RAUMHEIZVERMÖGEN



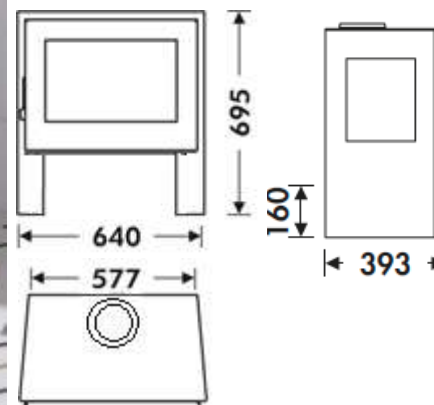
**SCHEIBENSPÜLUN
G**



**DREIFACHVERBRENNUN
G**



**BEDRUCKTE
GLASKERAMIK**



Art. 15a B-VG

BImSchV2



CAPRI 3V DE