

# EINBAUANLEITUNG „E-Montagepaneel“

- ⓐ Assembly manual for “Electrical mounting panel”
- ⓑ Notice de montage du “Support pour installation électrique”
- Ⓒ Opbouwbeschrijving voor “Electro-Montagepaneel”
- Ⓓ Instrucciones de montaje de “Cuadro eléctrico”
- Ⓔ Istruzioni di montaggio “Pannello di montaggio elettrico”
- Ⓕ Monteringsvejledning for “Elkabel tilslutningspanel”

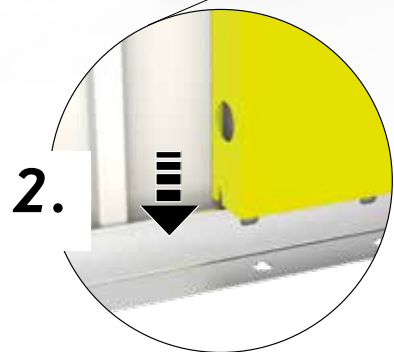
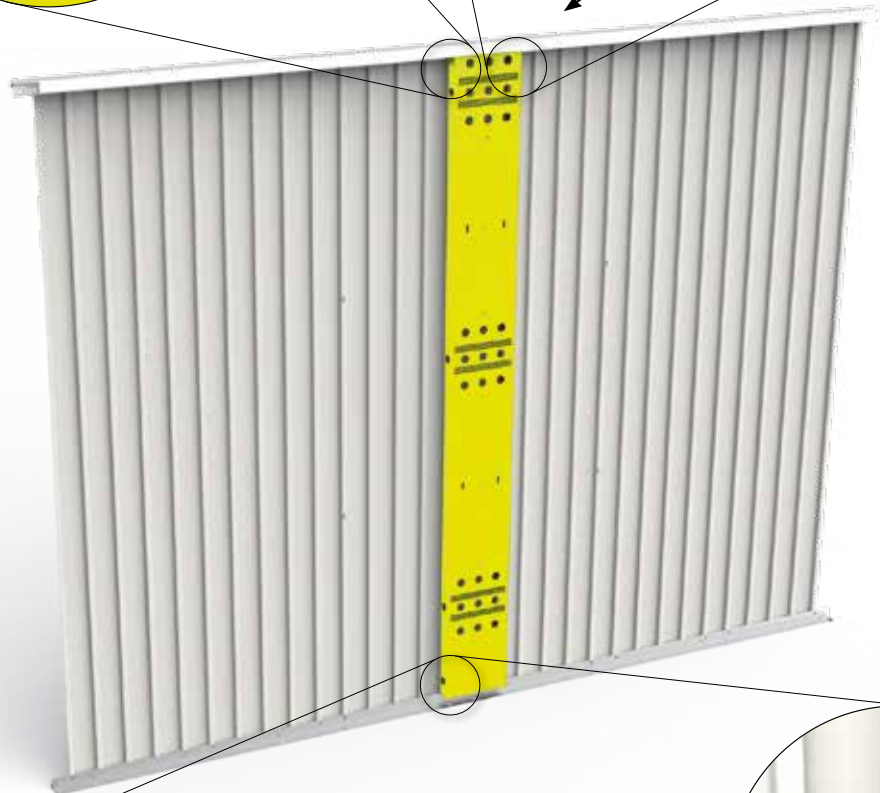
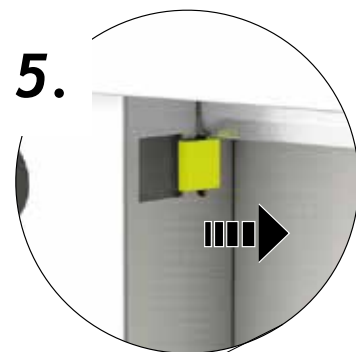
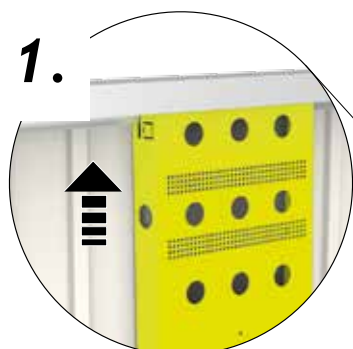
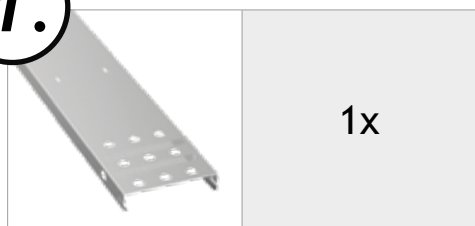
For further languages please go to: [www.biohort.com/downloads](http://www.biohort.com/downloads)





HighLine® / Panorama® / AvantGarde® / Europa / Geräteschrank

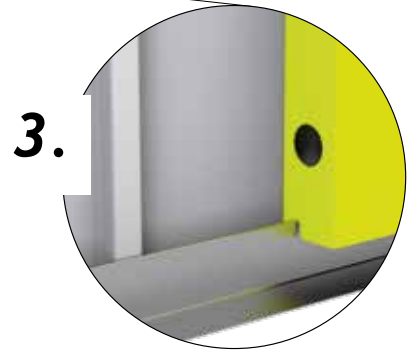
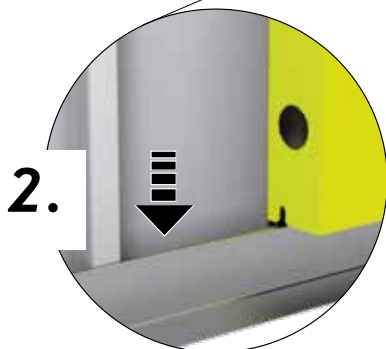
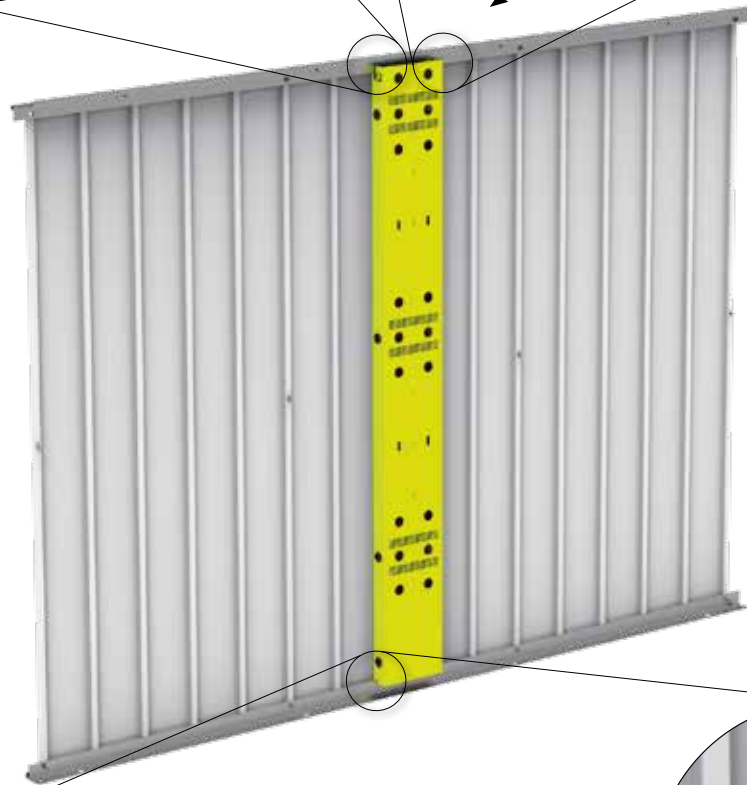
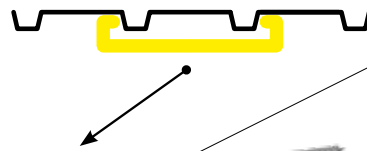
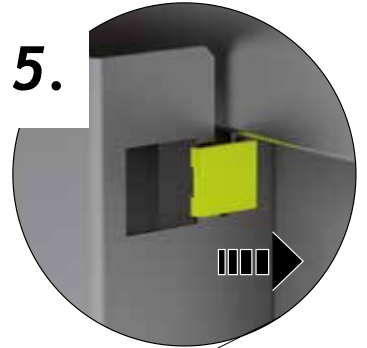
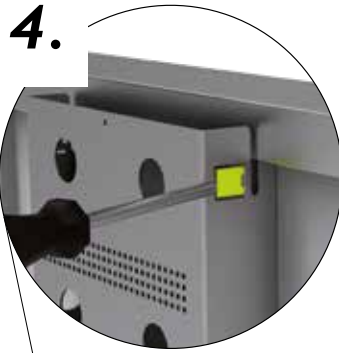
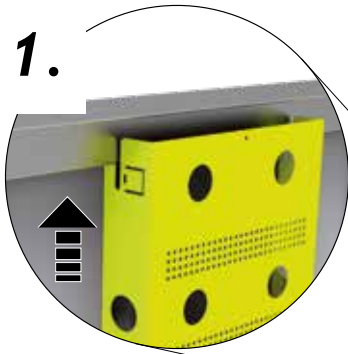
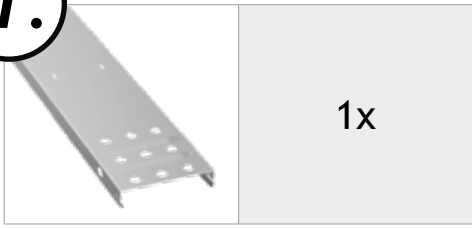
1.





# MiniGarage M

**1.**



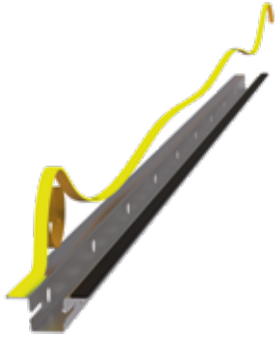


# MiniGarage L

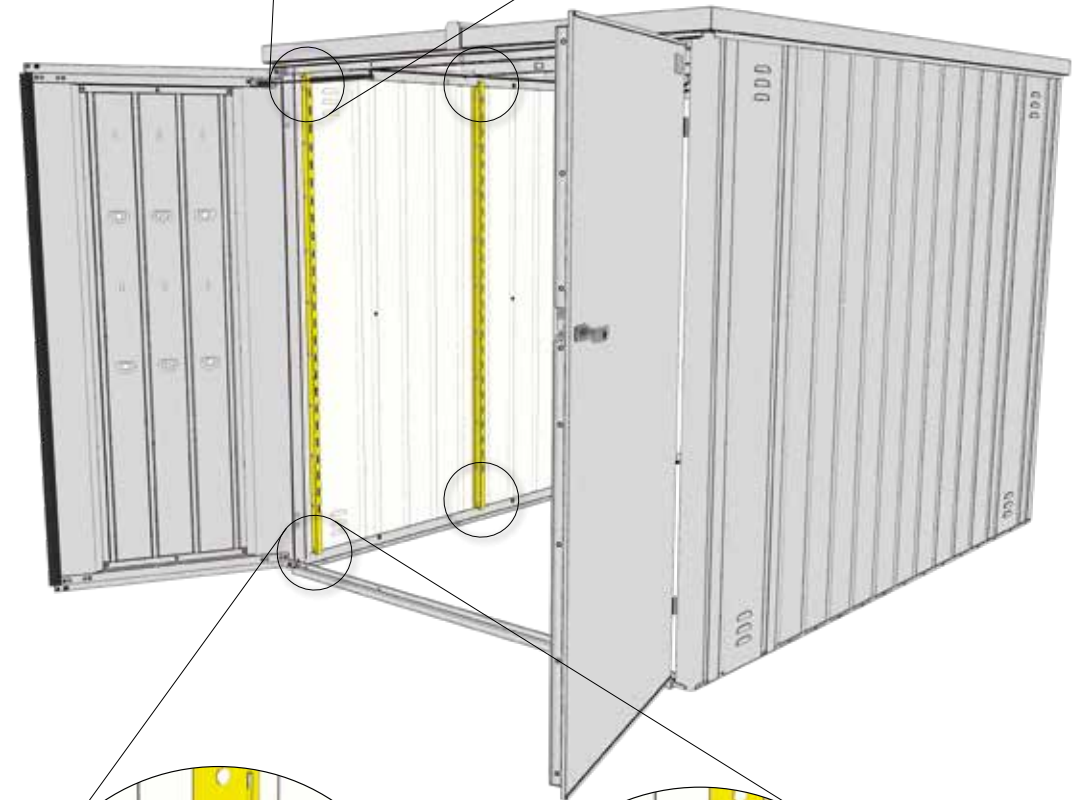
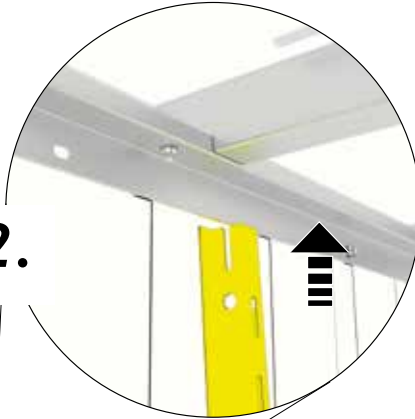
1.

|   |    |   |    |
|---|----|---|----|
|  | 2x |  | 1x |
|---|----|---|----|

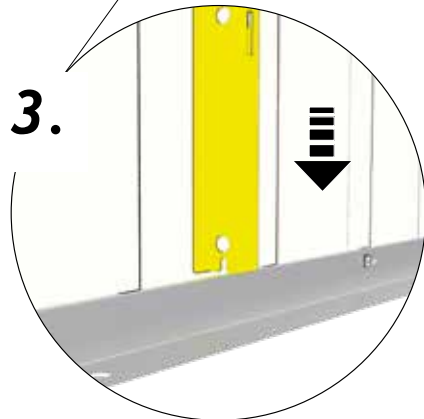
1.



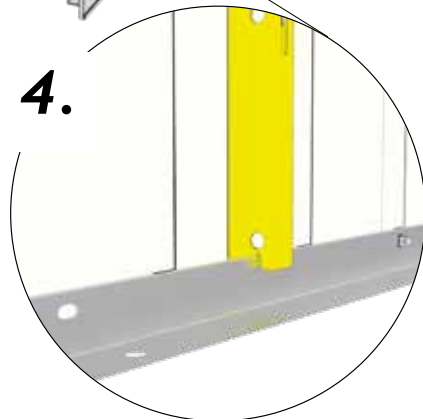
2.



3.



4.

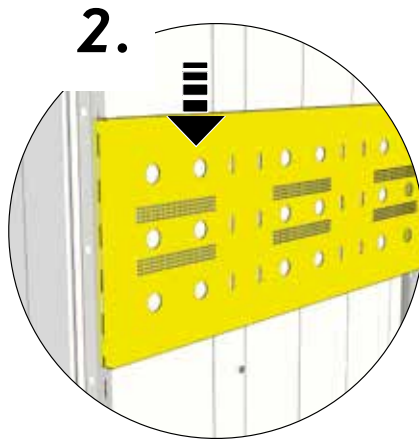
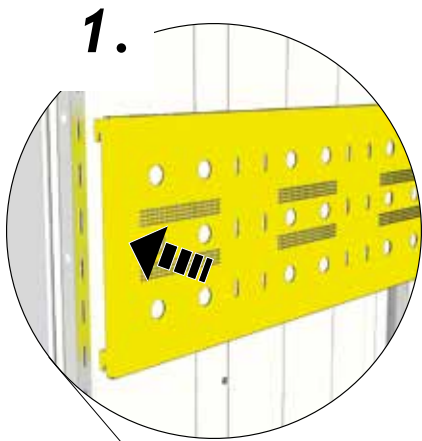




MiniGarage L

2.

|  |    |   |    |
|--|----|---|----|
|  | 1x |  | 2x |
|--|----|---|----|

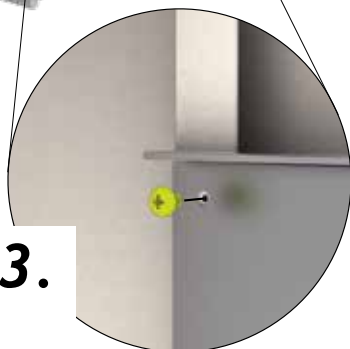
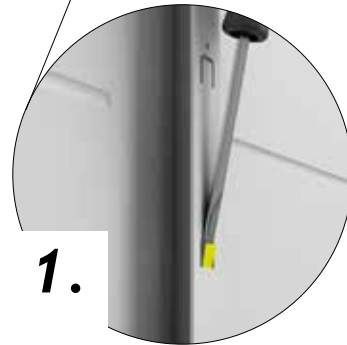




# HighBoard 200

**1.**

|  |    |           |  |    |
|--|----|-----------|--|----|
|  | 1x | 4,8 x 9,5 |  | 4x |
|--|----|-----------|--|----|







**GERÄTEHÄUSER** – Setzen Sie auf Qualität & Langlebigkeit  
**GARDEN SHEDS** – rely on quality & longevity



**GARTENBOXEN** – Outdoorboxen für Garten, Terrasse & Co.  
**OUTDOOR BOXES** – outdoor boxes for garden, patio & more



**FAHRRAD-GARAGEN** – Fahrräder, Roller & Co sicher verstaut  
**BICYCLE STORAGE** – for safe storage of bicycles, scooters & more



**MÜLLTONNEN-BOXEN** – Stylish, praktisch & wartungsfrei  
**DUSTBIN STORAGE** – stylish, practical & maintenance free



**GARTEN-HELFER** – Gartendesign in Bestform  
**GARDENING HELPERS** – garden design at its best

Kontrollnummer:  
 Control-number / Contrôle-Qualité / Controlnummer:



Bei Reklamationen bitte anführen:  
 Kontrollnummer und Artikelnummer des reklamierten Teils.

GB: In case of complaint please indicate the control-number and the number of the item, which is subject of complaint.

F: Pour toutes réclamations: prière de joindre le numéro de contrôle et le numéro d'article de la pièce litigieuse.

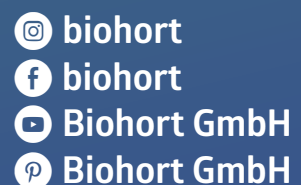
NL: Bij reclamaties svp doorgeven: controlnummer en artikelnummer van het desbetreffende onderdeel.



Biohort steht für  
 „LEBEN IM GARTEN“

Biohort stands for  
 „LIFE IN THE GARDEN“

follow us:



**Biohort GmbH**  
 Pürnstal 43, 4120 Neufelden, Österreich  
 Tel: +43-7282-7788-0  
 E-Mail: office@biohort.at, www.biohort.com