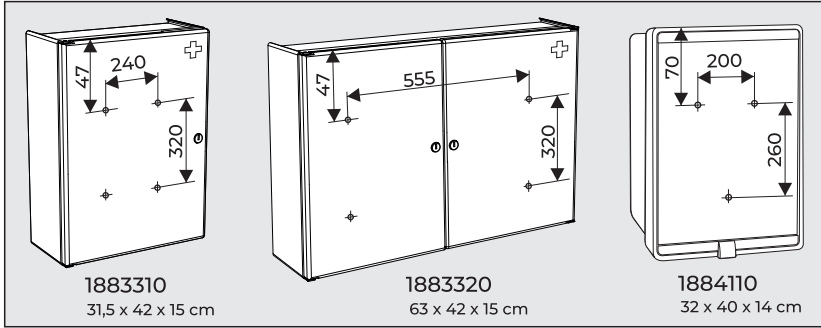
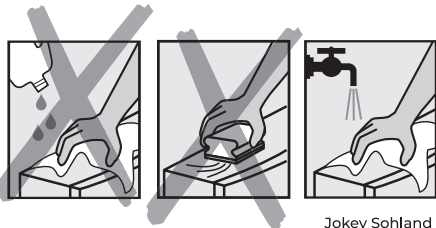
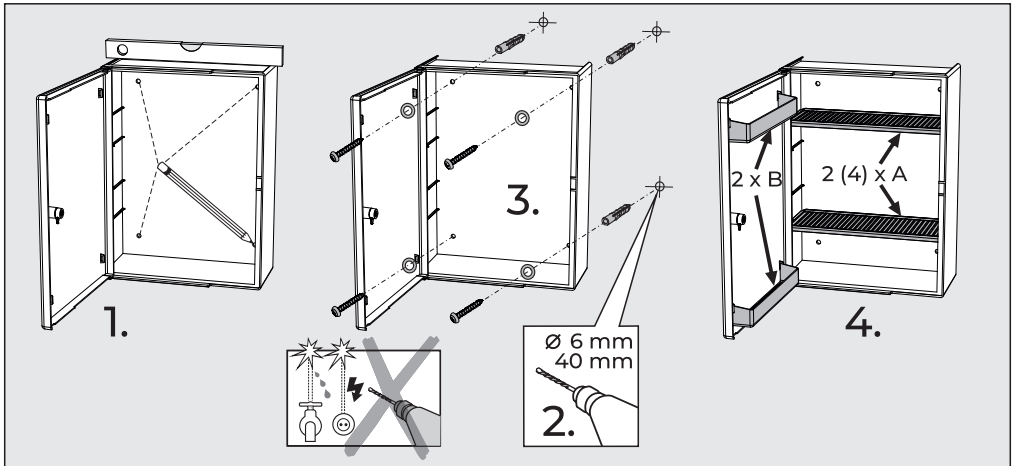


1883310 / 1883320 / 1884110



	1883310	1883320			
A	2 x	4 x			4(3) x 4 x 6 x 30
B	2 x	2 x			4(3) x 4 x 35
					4(3) x D= 4,3 / 12



QS → Jokey Service

430713188 1883310 1883320 1884110 / 07 / 2024

- DE** Oberflächen nur mit einem feuchten Tuch reinigen, evtl. milden Allzweckreiniger verwenden. Keine scheuernden oder Lösungsmittelhaltigen Reinigungsmittel oder scheuernde Schwämme verwenden. Für Kunststoffoberflächen gilt, dass einige Kosmetika diese dauerhaft schädigen und müssen sofort abgewischt werden. Kontakt z.B. mit Nagelentferner, Haarlack, ätherischen Ölen vermeiden. Kristallspiegel nur mit einem weichen Tuch reinigen. Hartnäckigen Schmutz mit klarem Wasser und ausgereinigtem Tuch beseitigen. Für Spiegel bitte niemals mit chemischen Reinigungsmitteln oder Fensterreiniger verwenden.
- GB** Clean surfaces only with a damp cloth, possibly use a mild all-purpose cleaner. Do not use any abrasive or solvent-based cleaning agents or abrasive sponges. When it comes to plastic surfaces, some cosmetics cause permanent damage and must be wiped off immediately. Avoid contact e.g. with nail remover, hair lacquer, essential oils. Only clean the crystal mirror with a soft cloth. Remove stubborn dirt with clean water and a wrung-out cloth. Please never use chemical cleaning agents or window cleaners on mirrors.
- FR** Nettoyer les surfaces uniquement avec un chiffon humide, éventuellement utiliser un nettoyeur tout usage doux. N'utilisez pas d'agents de nettoyage abrasifs ou à base de solvants ou d'éponges abrasives. En ce qui concerne les surfaces en plastique, certains produits cosmétiques causent des dommages permanents et doivent être essuyés immédiatement. Évitez tout contact, par exemple avec le dissolvant pour les ongles, la laque pour cheveux, les huiles essentielles. Nettoyez le miroir en cristal uniquement avec un chiffon doux. Enlevez la saleté tenace avec de l'eau propre et un chiffon essoré. N'utilisez jamais d'agents de nettoyage chimiques ou de nettoyeurs pour vitres sur les miroirs.
- NL** Reinig oppervlakken alleen met een vochtige doek, gebruik eventueel een milde allersreiner. Gebruik geen schurende of oplosmiddelhoudende schoonmaakmiddelen of schuurponzen. Als het om plastic oppervlakken gaat, veroorzaken sommige cosmetica permanente schade en moeten ze onmiddellijk worden weggeveegd. Vermijd contact met bijv. Nagelverwijderaar, haarlak, etherische oliën. Reinig de kristallen spiegel alleen met een zachte doek. Hardnekkig vuil verwijderen met schoon water en een uitgewrongen doek. Gebruik nooit chemische reinigingsmiddelen of glazenwassers op spiegels.
- IT** Pulire le superfici solo con un panno umido, possibilmente utilizzare un detergente multiuso delicato. Non utilizzare detergenti abrasivi o a base di solventi o spugne abrasive. Quando si tratta di superfici in plastica, alcuni cosmetici causano danni permanenti e devono essere rimossi immediatamente. Evitare il contatto ad es. Con solventi per unghie, lacche per capelli, oli essenziali. Pulisci lo specchio di cristallo solo con un panno morbido. Rimuovere lo sporco ostinato con acqua pulita e un panno strizzato. Non utilizzare mai detergenti chimici o detergenti per finestre sugli specchi.
- ES** Limpie las superficies solo con un paño húmedo, posiblemente use un limpiador suave para todo uso. No utilice agentes de limpieza abrasivos o a base de solventes ni esponjas abrasivas. Superficies de aluminio - ¡sin ácidos! Cuando se trata de superficies de plástico, algunos cosméticos causan daños permanentes y deben limpiarse de inmediato. Evite el contacto, por ejemplo, con quitá uñas, laca para el cabello, aceites esenciales. Limpie el espejo de cristal únicamente con un paño suave. Elimine la suciedad rebelde con agua limpia y un paño escurdido. Nunca use agentes de limpieza químicos o limpiacristales en los espejos.
- PT** Limpe as superfícies apenas com um pano úmido, possivelmente use um limpador neutro para todos os fins. Não use agentes de limpeza abrasivos ou a base de solventes ou esponjas abrasivas. Quando se trata de superfícies de plástico, alguns cosméticos causam danos permanentes e devem ser limpos imediatamente. Evite o contato, por exemplo, com removedor de unhas, verniz para cabelo, óleos essenciais. Limpe o espelho de cristal apenas com um pano macio. Remova a sujeira teimosa com água limpa e um pano bem torcido. Nunca use agentes de limpeza químicos ou limpadores de janela em espelhos.
- CZ** Povrch čistete pouze vlhkým hadříkem, případně použijte jemný univerzální čistič. Nepoužívejte abrazivní čističí prostředky na bázi rozpouštědel nebo abrazivní houby. Pokud jde o plastové povrchy, některé kosmetika způsobuje trvalé poškození a musí být okamžitě ořena. Vyvarujte se kontaktu např. S odstraňovačem nehtů, lakem na nehty, eterickými oleji. Krystalové zrcadlo čistěte pouze měkkým hadříkem. Odstraňte odolné nečistoty čistou vodou a vyždímaným hadříkem. Na zrcadlo nikdy nepoužívejte chemické čističí prostředky nebo čističe oken.
- PL** Powierzchnie czyszcz tylko wilgotną szmatką, najlepiej łagodnym, uniwersalnym środkiem czyszczącym. Nie używaj środków do szorowania lub na bazie rozpuszczalników ani gąbek do szorowania. Powierzchnie aluminiowe - bez kwasów! W przypadku powierzchni plastikowych niektóre kosmetyki powodują trwałe uszkodzenia i należy je natychmiast zetrzeć. Unikaj kontaktu np. Z zmywaczem do paznokci, lakierem do włosów, olejkiem eterycznym. Czyść kryształowe lustro tylko miękką szmatką. Uprzączmy brud usando czystą wodę i wyciśniętą szmatką. Nigdy nie używaj chemicznych środków czyszczących ani środków do czyszczenia okien na lusterkach.
- HU** A felületeket csak nedves ruhával tisztítsa, esetleg enyhén univerzális tisztítószert használjon. Ne használjon sűrűlő vagy oldószer alapú tisztítószert vagy sűrűlő szivacsot. Ha műanyag felületekről van szó, egyes kozmetikumok maradandó károsodást okoznak, ezért azonnal törölni kell őket. Kerülje az érintkezést pl. Körömlakkal, hajlakkal, illóolajokkal. A kristálytükör csak puha ruhával tisztítsa. Tiszta vízzel és kicsavart ruhával távolítsa el a makacs szennyezéseket. Kérjük, soha ne használjon vegyi tisztítószert vagy ablaktisztítót a tükörök.
- SI** Površine čistite samo z vlažno krpo, po možnosti uporabite blago univerzalno čistilo. Ne uporabljajte abrazivnih čistil ali abrazivnih gobic na osnovi topil. Ko gre za plastične površine, nekatera kozmetika povzroči trajne poškodbe in jih je treba takoj obrisati. Izogibajte se stiku, npr. z odstranjevalcem nohtov, lakom za lase, eteričnimi olji. Kristalno ogledalo očistite samo z mehko krpo. Trdovratno umazanje odstranite s čisto vodo in iztisnjeno krpo. Nikoli ne uporabljajte kemičnih čistil ali čistil za okna na ogledalih.
- HR** Površine čistite samo vlažnom krpom, po mogućnosti koristite blago višenamjensko sredstvo za čišćenje. Nemojte koristiti abrazivna sredstva za čišćenje ili abrazivne spužve na bazi otapala. Sto se tiče plastičnih površina, neka kozmetika uzrokuje trajna oštećenja i mora se odmah obrisati. Izbjegavajte kontakt npr. Sa sredstvom za uklanjanje noktiju, lakom za kosu, esencijalnim uljima. Kristalno zrcalo čistite samo mekom krpom. Trdoglavo prljavštinu uklonite čistom vodom i istisnutom krpom. Molimo vas da nikada ne upotrebljavate kemijska sredstva za čišćenje ili sredstva za čišćenje prozora na zrcalima.
- SK** Povrchy čistite iba vlhkou handričkou, prípadne použite jemný univerzálny čistič. Nepoužívajte abrazívne alebo čistiace prostriedky na báze rozpúšťadiel alebo abrazívne špongie. Pokiaľ ide o plastové povrchy, niektoré kozmetické prípravky spôsobujú trvalé poškodenie a musia sa okamžite utrieť. Zabráňte kontaktu napr. S odstránovačom nechtov, lakom na vlasy, éterickými olejmi. Krystalové zrkadlo čistite iba mäkkou handričkou. Odolné nečistoty odstráňte čistou vodou a vyžmákanou handričkou. Nikdy nepoužívajte na zrkadlá chemické čistiace prostriedky alebo prostriedky na čistenie okien.
- BH** Površine čistite samo vlažnom krpom, po mogućnosti koristite blago univerzalno sredstvo za čišćenje. Ne koristite abrazivna sredstva za čišćenje ili abrazivne spužve na bazi rastvarača. Sto se tiče plastičnih površina, neka kozmetika uzrokuje trajna oštećenja i mora se odmah obrisati. Izbjegavajte kontakt npr. Sa sredstvom za uklanjanje noktiju, lakom za kosu, esencijalnim uljima. Kristalno ogledalo čistite samo mekom krpom. Trdoglavo prljavštinu uklonite čistom vodom i iscijedenom krpom. Molimo vas da nikada ne koristite hemijska sredstva za čišćenje ili sredstva za čišćenje prozora na ogledalima.
- BC** Почистіть поверхні лише вологою тканиною, вміжною в м'який універсальний засіб для чищення. Не використовуйте абразивні або розчинювальні засоби чи абразивні губки на основі розчинників. Деякі косметичні продукти викликають постійні пошкодження і їх потрібно негайно видалити. Уникайте контакту, наприклад, з засобом для видалення нігтів, лаком для волосся, етеричними оліями. Кристалове дзеркало очищайте тільки м'якою тканиною. Тривале забруднення видаліть чистою водою та віджатою тканиною. Будь-які неприємні залишки не використовуйте на з'являються поверхні. Не використовуйте хімічні засоби чи засоби для чищення вікон на дзеркалах.
- RO** Curățați suprafețele numai cu o cârpă umedă, eventual folosiți un produs de curățare ușor universal. Nu utilizați agenți de curățare abrazivi sau pe bază de solvent sau bureți abrazivi. Când vine vorba de suprafețe din plastic, unele produse cosmetice provoacă daune permanente și trebuie șterse imediat. Evitați contactul, de ex. Cu îndepărtarea unghiilor, lacul de păr, uleiurile esențiale. Curățați oglinda de cristal doar cu o cârpă moale. Îndepărtați murdăria încăpățănată cu apă curată și o cârpă stricată. Vă rugăm să nu utilizați niciodată agenți de curățare chimici sau produse de curățat geamuri pe oglinzi.
- SE** Rengör endast ytorra med en fuktig trasa, använd eventuellt en mild universalk rengöringsmedel. Använd inte slipande eller lösningsmedelsbaserade rengöringsmedel eller släpande svampar. När det gäller plastytor orsakas vissa kosmetiska permanenta skador och ska tas straks av. Undvik kontakt med t.ex. nagelbortare, hårlack, eteriska oljor. Rengör endast kristallspiegeln med en mjuk trasa. Ta bort envis smuts med rent vatten och en urvriden trasa. Använd aldrig kemiska rengöringsmedel eller fönsterrengöringsmedel på speglar.
- DK** Rengør kun overflader med en fugtig klud, brug eventuelt en mild universalkrængeringsmiddel. Brug ikke slibende eller opløsningsmiddelbaserede rengøringsmidler eller slibende svampe. Når det gælder plastoverflader, kan nogle kosmetiske produkter forårsage permanente skader og skal straks tages af. Undgå kontakt f.eks. Med neglebortner, hårlak, æteriske olier. Rengør kun kristalpejle med en blød klud. Fjern genstridigt snavs med rent vand og en uruldlet klud. Brug aldrig kemiske rengøringsmidler eller vinduesrens på spejle.
- IS** Hreinsaðu aðeins yfirborð með rökum klút, mögulega notaðu mildan hreinsiefni til alls staðar. Ekki nota slípfeni eða hreinsiefni sem byggja á leysi eða slípanði svampa. Þegar kemur að þessum efni getur einhverjum af þessum efnum valdið varanlegum skaðum og verður að burka þau strax. Forðist síttu til við naglabortar, hárlak, ilmkræjla. Hreinsaðu aðeins kristallspjall með mjúku klú. Fjarlægðu þröskvað með hreinu vatni og uppvegnum klú. Vinsamlegast notaðu aldrei efnaheinsiefni eða gluggahreinsiefni á spegla.
- FI** Puhdistä pinnat vain kostealla liinalla, mahdollisesti miedolla yleispuhdistusainineella. Älä käytä hankaavia tai liuotinpuhdistusainineita tai hankaavia sienii. Muovisten pintojen puhdistusainineita ei saa käyttää kosmeettikalotteiden puhvaiden kalustuksi ja ne on yuhtavaa välttää. Vältä kosmeettikalotteiden, kynsienpoistojen, eteeristen öljyjen kanssa. Puhdistä kristallipeili vain pehmeällä liinalla. Poista itsepainen lika puhtaalla vedellä ja väannetyllä liinalla. Älä koskaan käytä peileissä kemiallisia puhdistusainineita tai ikkunapuhdistusainineita.
- EST** Pindu puhastage ainult niiske lapiga, võib-olla kasutage pehmet universaalset puhastusvahendit. Ärge kasutage ühtegi abrasiivset ega lahustipõhist puhastusvahendit ega abrasiivset vahupehmet. Kui puudub võimalus eemaldada mõnda kosmeetikalotet puhvaid kalustustsi ja ne on yuhtavaa vältää. Vältke kosmeetikavahendite, küünte eemaldajate, eeteriliste õelidega. Kristallipeeglit puhastage ainult pehme lapiga. Eemaldage kangekaalne mustus puhta vea ja välja väanatud lapiga. Ärge kunagi kasutage peeglit kemilisi puhastusvahendeid ega aknapuhastusvahendeid.
- TR** Yüzeyleri yalnızca nemli bir bezle temizleyin, muhtemelen çok amaçlı yumuşak bir temizleyici kullanın. Aşındırıcı veya çözücü bazlı temizlik maddeleri veya aşındırıcı süngerler kullanmayın. Kristal yüzeyler eşz konuslu oğluktunda, bazı kozmetikler kalıcı hasara neden olur e hemen silinmesi gerekir. Orneğin tırnak çıkarıcı, saç cilası, uçucu yağlarla temastan kaçının. Kristal aynayı yalnızca yumuşak bir bezle temizleyin. İnatçı kirleri temiz su ve silkişmiş bir bezle temizleyin. Lüften aynalarda asla kimyasal temizlik maddeleri veya cam temizleyicileri kullanmayın.
- GR** Καθαρίστε τις επιφάνειες μόνο με ένα υγρό πανί. Πιθανώς χρησιμοποιήστε ένα ήπιο καθαριστικό για όλες τις χρήσεις. Μην χρησιμοποιείτε αποξυδακτικό ή με διαλύτες καθαριστικό ή λευκαντικό απορρυπαντικό. Όταν πρόκειται για πλαστικές επιφάνειες, ορισμένα κοσμητικά προκαλούν μόνιμη βλάβη και πρέπει να αποκολληθούν αμέσως. Αποφύγετε την επαφή, π.χ. με αφαιρέση νυχιών, λάκα υαλίων, αιθέρια έλαια. Καθαρίστε μόνο τον κρυσταλλό καθρέφτη με ένα μαλακό πανί. Αφαιρέστε την επιμονή βρομιά με καθαρό νερό και ένα πανί που έζωονήθη. Μην χρησιμοποιείτε ποτέ χημικό καθαριστικό ή καθαριστικό παραθύρων στους καθρέφτες.