

SPIRIT II

E-210 GBS • S-210 GBS • E-310 GBS



Benutzerhandbuch – Flüssigpropangas

REGISTRIERE DEINEN GRILL NOCH *heute*

Grillfreude freischalten: Registriere deinen Gasgrill SPIRIT II und erhalte ausgewählte Inhalte, die dich zum ultimativen Grillhelden machen.

Die Registrierung ist ganz einfach. Du musst lediglich ein paar kurze Fragen beantworten. Aktiviere deine eindeutige WEBER-ID in weniger als zwei Minuten und erhalte erstklassiges Grillwissen und Anleitung von WEBER – ein Leben lang. So werden dir nie die Ideen ausgehen.



TELEFON



MOBIL



E-MAIL



ONLINE



59731
050118
de - German

Bewahre dieses Benutzerhandbuch bitte zur weiteren Verwendung auf. Lies das Handbuch bitte aufmerksam durch. Falls du Fragen hast, kontaktiere uns noch heute.



Willkommen in der Familie!

Wir freuen uns, dass wir dich auf deiner Reise ins Grillglück begleiten dürfen. Nimm dir bitte einen Moment Zeit, um dieses Benutzerhandbuch durchzulesen. So ist dein Grill im Handumdrehen bereit. Wir möchten dich gern über die gesamte Lebensdauer deines Grills begleiten. Nimm dir daher bitte einen Moment Zeit, um deinen Grill zu registrieren. Wir werden deine persönlichen Informationen niemals verkaufen oder dich mit überflüssigen E-Mails überfluten – versprochen! Stattdessen werden wir dir immer zur Seite stehen. Bei jedem einzelnen Schritt. Wenn du dich bei der Registrierung für deine WEBER-ID anmeldest, stellen wir dir spezielle Inhalte zum Thema Grillen zur Verfügung.

Du erreichst uns online, per Telefon und auf vielen anderen Wegen.

Vielen Dank, dass du dich für WEBER entschieden hast. Wir freuen uns, dass du da bist.

Wichtige Sicherheitsinformation

Die Hinweise **GEFAHR**, **WARNUNG** und **VORSICHT** werden in diesem Handbuch verwendet, um kritische und wichtige Informationen hervorzuheben. Lies und befolge diese Hinweise, um die Sicherheit zu gewährleisten und Sachschäden zu verhindern. Die Hinweise werden im Folgenden definiert.

⚠ GEFAHR: Weist auf eine gefährliche Situation hin, die – falls sie nicht verhindert wird – **zu Todesfällen oder schweren Verletzungen führen wird.**

⚠ WARNUNG: Weist auf eine gefährliche Situation hin, die – falls sie nicht verhindert wird – **zu Todesfällen oder schweren Verletzungen führen kann.**

⚠ VORSICHT: Weist auf eine gefährliche Situation hin, die – falls sie nicht verhindert wird – **zu leichten oder mittelschweren Verletzungen führen kann.**

⚠ GEFAHR

Wenn du Gas riechst:

- Unterbrich die Gaszufuhr zum Gerät (Grill).
- Lösche alle offenen Flammen.
- Öffne den Deckel.
- Besteht der Geruch weiterhin, entferne dich vom Gerät (Grill) und kontaktiere unverzüglich deinen Gasversorger oder die Feuerwehr.

⚠ WARNUNG

- Bewahre in unmittelbarer Nähe dieses Grills oder anderer elektrischer Geräte kein Benzin oder andere entflammare Flüssigkeiten bzw. Gase auf.
- Lagere eine nicht genutzte Gasflasche niemals in der Nähe dieses Grills oder anderer elektrischer Geräte.

NUR IM FREIEN VERWENDEN.

LESEN SIE DIE BEDIENUNGSANLEITUNG VOR INBETRIEBNAHME DES GERÄTES.

HINWEIS FÜR DEN INSTALLATEUR: Dieses Handbuch muss beim Verbraucher verbleiben.

HINWEIS FÜR DEN VERBRAUCHER: Bewahre dieses Handbuch bitte zur weiteren Verwendung auf.

CE:2531CS-0132
ID: 0845

Installation und Montage

- ⚠ **GEFAHR:** Dieser Grill ist nicht für den Einbau in oder auf Wohnwagen oder Booten geeignet.
- ⚠ **WARNUNG:** Verwende diesen Grill nur dann, wenn sich sämtliche Teile an ihrem Platz befinden und der Grill ordnungsgemäß und in Übereinstimmung mit der Montageanleitung montiert wurde.
- ⚠ **WARNUNG:** Baue dieses Modell des Grills NICHT in eine integrierte oder Einschubkonstruktion ein.
- ⚠ **WARNUNG:** Das Gerät nicht verändern! Flüssigpropangas (LPG) ist kein Erdgas. Die Umstellung auf oder die versuchte Verwendung von Erdgas in einer Flüssigpropangaseinheit oder umgekehrt ist nicht sicher und führt zum Verlust der Garantieansprüche.
- Sämtliche vom Hersteller versiegelten Teile dürfen NICHT durch den Verbraucher modifiziert werden.

Bedienung

- ⚠ **GEFAHR:** Verwende den Grill ausschließlich im Freien in einem gut belüfteten Bereich. Verwende den Grill NICHT in Garagen, Gebäuden, überdachten Durchgängen, Zelten, anderen geschlossenen Bereich oder unter brennbaren Konstruktionen.
- ⚠ **GEFAHR:** Verwende den Grill NICHT in einem Fahrzeug oder im Kofferraum bzw. auf der Ladefläche eines Fahrzeugs. Dies betrifft insbesondere, aber nicht ausschließlich Pkws, Lkws, Kombis, Minivans, SUVs, Wohnwagen und Boote.
- ⚠ **GEFAHR:** Bei Betrieb des Grills dürfen sich in einem Umkreis von 61 cm des Grills keine brennbaren Materialien befinden. Dieser Abstand gilt für alle äußeren Kanten des Grills.
- ⚠ **GEFAHR:** Im Grillbereich dürfen keine entflammaren Gase und Flüssigkeiten (z. B. Benzin, Alkohol usw.) oder sonstige brennbare Materialien vorhanden sein.
- ⚠ **GEFAHR:** Das Gerät muss während des Betriebs von brennbaren Materialien ferngehalten werden.
- ⚠ **GEFAHR:** Lege die Grillabdeckung oder sonstige brennbare Materialien NICHT auf den Grill oder in den Stauraum unter dem Grill, solange dieser in Betrieb oder noch heiß ist.
- ⚠ **GEFAHR:** Schalte bei einem Fettbrand sofort sämtliche Brenner aus und lasse den Deckel geschlossen, bis das Feuer erloschen ist.
- ⚠ **ACHTUNG:** Zugängliche Teile können sehr heiß sein. Kinder fernhalten.
- ⚠ **WARNUNG:** Trage beim Handhaben des Grills hitzebeständige Grillhandschuhe (mit einer Kontaktwärmebeständigkeit der Stufe 2 oder höher gemäß DIN EN 407).
- ⚠ **WARNUNG:** Das Konsumieren von Alkohol, verschreibungspflichtigen und nichtverschreibungspflichtigen Arzneimitteln oder illegalen Drogen kann sich negativ auf die Fähigkeit des Verbrauchers auswirken, den Grill ordnungsgemäß und sicher zu montieren, zu bewegen, zu lagern oder zu bedienen.
- ⚠ **WARNUNG:** Lasse den Grill während des Vorheizens oder des Grillens niemals unbeaufsichtigt. Beim Umgang mit diesem Grill ist stets Vorsicht geboten. Die gesamte Grillkammer heizt sich während des Gebrauchs auf.
- ⚠ **WARNUNG:** Das Gerät während des Betriebes nicht bewegen.
- ⚠ **WARNUNG:** Halte elektrische Leitungen und den Gasschlauch von beheizten Flächen fern.
- ⚠ **VORSICHT:** Die Sicherheit des Produkts wurde geprüft. Das Produkt verfügt nur über ein Gebrauchszertifikat für ein bestimmtes Land. Bitte beachte die Länderkennzeichnung auf der Außenseite des Kartons.
- Dieser Grill ist NICHT für die Verwendung von Holzkohle, Briketts oder Lavasteinen geeignet.

Lagerung und/oder Nichtgebrauch

- ⚠ **WARNUNG:** Nach Gebrauch das Schließventil der Gasflasche schließen.
- ⚠ **WARNUNG:** Flüssigpropangas-Flaschen müssen draußen und außer Reichweite von Kindern aufbewahrt werden. Sie dürfen NICHT in Gebäuden, Garagen oder anderen geschlossenen Räumen aufbewahrt werden.
- ⚠ **WARNUNG:** Prüfe den Grill nach längerer Lagerung oder längerem Nichtgebrauch vor der Benutzung auf Gaslecks und auf Verstopfung des Brenners.
- Der Grill darf nur dann in einem Gebäude gelagert werden, wenn die Flüssigpropangas-Flasche vom Grill getrennt und entfernt wurde.

INHALTSVERZEICHNIS

- 2 Willkommen bei WEBER
Wichtige Sicherheitsinformation
- 4 Das WEBER-
Versprechen
Freiwillige Garantie von WEBER
- 5 Produktmerkmale und
-funktionen
Merkmale und Funktionen des SPIRIT II
Hochleistungsgrillsystem GS4
- 6 Tipps und Hinweise
Die Hitze – direkt oder indirekt
Dos and Don'ts des Grillens
- 8 Erste Schritte
Wichtige Informationen zu
Flüssigpropangas- & Gasanschlüssen
SPIRIT II – Größen der
Brennventilöffnungen &
Verbrauchsdaten
Anschließen der Flüssigpropangas-
Flasche & Leckageprüfung
- 12 Betrieb
Beim allerersten Grillen
Bei jedem Grillen
Den Grill anzünden
- 14 Produktpflege
Reinigung und Wartung
- 16 Fehlersuche und
-behebung
- 18 Ersatzteile
- 20 Grillführer

**IMMER
AUF DEM
NEUESTEN
STAND**

Die aktuellste Version dieses
Benutzerhandbuchs ist
online verfügbar.

Das erworbene Grillmodell kann geringfügig von den Darstellungen im Benutzerhandbuch abweichen.

Das WEBER-Versprechen (10 Jahre freiwillige Garantie in der Region EMEA)

Wir bei WEBER sind auf zwei Dinge stolz: auf unsere langlebigen Grills und auf den dazugehörigen hervorragenden Kundenservice.

Vielen Dank, dass du dich für ein WEBER-Produkt entschieden hast. Weber-Stephen Products LLC, 1415 S. Roselle Road, Palatine, Illinois 60067 und seine internationalen Geschäftseinheiten (am Ende dieses Handbuchs aufgeführt) („WEBER“) ist stolz darauf, sichere, langlebige und zuverlässige Produkte bereitzustellen.

Diese freiwillige Garantie von WEBER ist für dich kostenlos. Sie beinhaltet sämtliche Informationen, die du benötigst, wenn du dein WEBER-Produkt im unwahrscheinlichen Fall einer Störung oder eines Defekts reparieren oder ersetzen lassen musst.

In Übereinstimmung mit dem geltenden Gesetz stehen dem Eigentümer verschiedene Rechte zu, falls das Produkt defekt ist. Dazu zählt ggf. das Recht auf Nacherfüllung oder Ersatzlieferung, Minderung des Kaufpreises und Schadenersatz. In einigen Ländern der Europäischen Union gilt ab Übergabe des Produkts beispielsweise eine zweijährige gesetzliche Gewährleistung. Diese und andere gesetzliche Regelungen werden in keiner Weise von der von WEBER gewährten freiwilligen Garantie eingeschränkt. Stattdessen werden dem Eigentümer durch diese freiwillige Garantie zusätzliche Rechte eingeräumt, die über die gesetzliche Regelung hinausgehen.

Freiwillige Garantie von WEBER

WEBER garantiert dem Käufer des WEBER-Produkts (oder im Fall eines Geschenks bzw. einer Werbeaktion der Person, die das Produkt erhalten hat) („Eigentümer“), dass das Produkt beginnend mit dem Kaufdatum zehn (10) Jahre lang frei von Material- und Verarbeitungsmängeln ist, sofern es in Übereinstimmung mit dem beiliegenden Benutzerhandbuch montiert und bedient wird. (Hinweis: Wenn du dein WEBER-Benutzerhandbuch verlegst oder verlierst, steht dir auf www.weber.com eine Online-Version des Handbuchs zur Verfügung.) Die Garantie gilt in Europa, dem Nahen Osten und Afrika (EMEA). WEBER willigt ein, ein Bauteil, das Material- oder Verarbeitungsmängel aufweist, zu reparieren oder zu ersetzen. Hierfür gelten die unten aufgeführten Einschränkungen, Haftungsausschlüsse und Ausnahmen. SOWEIT NACH GELTENDEM RECHT ZULÄSSIG, GILT DIESE GARANTIEERWEITERUNG NUR FÜR DEN ERSTKÄUFER. SIE KANN NICHT AUF FOLGEBESITZER ÜBERTRAGEN WERDEN, AUSSER ES HANDELT SICH UM EIN GESCHENK ODER EINE WERBEAKTION IM OBEN GENANNTEN SINNE.

WEBER ist von seinen Produkten überzeugt und bietet dir gerne die dargelegte freiwillige Garantie für wesentliche Mängel an Grill oder an relevanten Bauteilen an. Normale Verschleißerscheinungen sind hiervon ausgenommen.

• „Normale Verschleißerscheinungen“ umfassen kosmetische oder sonstige unwesentliche Zustandsverschlechterungen, die bei deinem Grill im Laufe der Zeit auftreten können, wie z. B. Rostbildung an der Oberfläche, Dellen, Kratzer usw.

WEBER akzeptiert allerdings Garantieansprüche für den Grill oder seine relevanten Bauteile, wenn Beschädigungen oder Störungen aufgrund von wesentlichen Mängeln auftreten.

• „Wesentliche Mängel“ beinhalten Durchrosten oder Durchbrennen gewisser Bauteile oder sonstige Beschädigungen oder Störungen, durch die ein sicherer bzw. ordnungsgemäßer Gebrauch deines Grills nicht mehr möglich ist.

Pflichten des Eigentümers im Rahmen dieser freiwilligen Garantie bzw. dieses Gewährleistungsausschlusses

Um eine problemlose Garantieabwicklung sicherzustellen, ist es von Vorteil (aber nicht erforderlich), dass du dein WEBER-Produkt online auf www.weber.com registrierst. Bewahre bitte auch die Original-Quittung und/oder -Rechnung auf, denn für die Garantieabwicklung ist ein Kaufbeleg erforderlich. Zudem benötigt WEBER für die Garantieabwicklung Fotos der mutmaßlichen Mängel sowie die Seriennummer deines Grills. Durch das Registrieren deines WEBER-Produkts bestätigst du die Garantie und schaffst eine direkte Verbindung zu WEBER, falls es erforderlich ist, dass wir dich direkt kontaktieren müssen.

Die oben aufgeführte freiwillige Garantie gilt nur dann, wenn der Besitzer mit angemessener Sorgfalt mit dem WEBER-Produkt umgeht. Dies umfasst das Befolgen sämtlicher Montageanleitungen, Gebrauchsanweisungen und präventiver Wartungsmaßnahmen, die im beiliegenden Benutzerhandbuch aufgeführt sind. Die Garantie gilt auch dann, wenn der Besitzer nachweisen kann, dass der wesentliche Defekt oder die Störung unabhängig von der Nichteinhaltung der oben aufgeführten Verpflichtungen aufgetreten ist. Wenn du in einer Küstenregion lebst oder das Produkt in der Nähe eines Swimmingpools aufbewahrt, umfasst die Wartung ein regelmäßiges Reinigen und Abspülen der äußeren Oberfläche, wie es im beiliegenden Benutzerhandbuch beschrieben ist.

Diese freiwillige Garantie erlischt, wenn Schäden, Zustandsverschlechterungen, Verfärbungen und/oder Roststellen auftreten, für die WEBER nicht verantwortlich ist und die verursacht wurden durch:

- Missbrauch, unsachgemäßen Gebrauch, Veränderung, Zweckentfremdung, mutwillige Beschädigung, Vernachlässigung, unsachgemäße Montage oder Installation und Nichtausführung der normalen, regelmäßigen Wartung
- Insekten (oder Spinnen) und Nagetiere (z. B. Marder), wozu unter anderem auch Schäden an den Gasschläuchen gehören
- Einwirkung von salzhaltiger Luft und/oder Chlorquellen, wie z. B. Swimmingpools oder Whirlpools
- extreme Witterungsbedingungen wie Hagel, Wirbelstürme, Erdbeben, Tsunamis oder Sturmfluten, Tornados oder schwere Stürme
- sauren Regen und andere Umwelteinflüsse

Die Verwendung und/oder der Einbau von Teilen an deinem WEBER-Produkt, bei denen es sich nicht um Original-Teile von WEBER handelt, führt zum Erlöschen dieser freiwilligen Garantie. Hieraus entstehende Schäden werden von dieser freiwilligen Garantie nicht abgedeckt. Jegliche Umbaumaßnahmen an einem Gasgrill, die nicht durch WEBER autorisiert und nicht von einem von WEBER autorisierten Service-Techniker durchgeführt wurden, führen zum Erlöschen dieser freiwilligen Garantie.

Garantieabwicklung

Wenn du davon überzeugt bist, dass es sich bei einem mangelhaften Bauteil um ein Bauteil handelt, das von dieser freiwilligen Garantie abgedeckt wird, wende dich bitte an deinen Händler. Falls erforderlich kannst du dich auch an den Kundenservice von WEBER wenden. Die Kontaktdaten findest du auf unserer Website (www.weber.com). WEBER wird Nachforschungen anstellen und das defekte Bauteil, das von dieser freiwilligen Garantie abgedeckt wird, (nach eigener Wahl) reparieren oder austauschen. Falls eine Reparatur oder ein Austausch nicht möglich ist, hat WEBER die Möglichkeit, (nach eigener Wahl) den betroffenen Grill durch einen gleich- oder höherwertigen Grill zu ersetzen. Eventuell bittet dich WEBER darum, einzelne Teile für eine

Untersuchung einzusenden. Die Versandkosten sind im Voraus vom Eigentümer zu bezahlen. Die Versandkosten werden dem Eigentümer erstattet, wenn der Defekt von der Garantie abgedeckt wird.

Halte bei der Kontaktaufnahme zu deinem Händler bitte folgende Dokumente und Angaben bereit:

- Kaufbeleg
- Fotos des mutmaßlichen Defekts
- Seriennummer des Produkts

Haftungsausschluss

AUSSER DER/DEN IN DIESER GARANTIEERKLÄRUNG GENANNTEN FREIWILLIGEN GARANTIE UND HAFTUNGSAUSSCHLÜSSEN WERDEN HIERMIT KEINE WEITEREN GARANTIE- ODER FREIWILLIGEN HAFTUNGSEKTLÄRUNGEN ABGEGEBEN, DIE ÜBER DIE FÜR WEBER GELTENDE GESETZLICHE HAFTUNG HINAUSGEHEN. ZUDEM WERDEN SITUATIONEN ODER ANSPRÜCHE, AUS DENEN FÜR WEBER EINE GESETZLICH VORGESCHRIEBENE HAFTUNG HERVORGEHT, NICHT DURCH DIE VORLIEGENDE FREIWILLIGE GARANTIEERKLÄRUNG BESCHRÄNKT ODER AUSGESCHLOSSEN.

ES WERDEN KEINE GARANTIEEN GEGEBEN, DIE ÜBER DIE IN DIESEM FREIWILLIGEN GARANTIEPROGRAMM GENANNTEN FRIST VON ZEHN (10) JAHREN HINAUSGEHEN. WEBER IST NICHT AN SONSTIGE GARANTIEEN GEBUNDEN, DIE VON EINER NATÜRLICHEN PERSON – EINSCHLIESSLICH (EINZEL-)HÄNDLERN – AUF EIN PRODUKT GEGEBEN WERDEN (WIE Z. B. „ERWEITERTE GARANTIEEN“). DIE AUSSCHLIESSLICHE ABHILFE IM RAHMEN DIESER FREIWILLIGEN GARANTIE BESTEHT IN DER REPARATUR ODER DEM AUSTAUSCH DES TEILS BZW. PRODUKTS.

IN KEINEM FALL ÜBERSTEIGT EINE ENTSCHÄDIGUNG JEDLICHER ART IM RAHMEN DIESER FREIWILLIGEN GARANTIEPROGRAMMS DEN BETRAG DES KAUFPREISES DES VERKAUFTEN WEBER-PRODUKTS.

FÜR TEILE UND ZUBEHÖR, DIE IM RAHMEN DIESER FREIWILLIGEN GARANTIE ERSETZT WERDEN, GILT/GELTEN NUR DIE RESTLAUFZEIT(-EN) DER OBEN GENANNTEN URSPRÜNGLICHEN FREIWILLIGEN GARANTIEDAUER VON ZEHN (10) JAHREN.

DIESE EINSCHRÄNKUNG GILT NICHT IM FALL VON VORSATZ ODER GROBER FAHRLÄSSIGKEIT UND IN FÄLLEN VON VERLETZUNGEN DES LEBENS, DER GESUNDHEIT ODER DES KÖRPERS, DIE DURCH WEBER ODER DESSEN GESETZLICHE VERTRETER VERSCHULDET WURDEN.

DIESE FREIWILLIGE GARANTIE GILT NUR FÜR PRIVAT GEBRAUCHTE PRODUKTE UND NICHT FÜR WEBER-GRILLS, DIE GWERBLICH, AUF KOMMUNALER EBENE ODER IN MEHRPARTEIENHÄUSERN GENUTZT WERDEN, WIE Z. B. VON RESTAURANTS, HOTELS, RESORTS ODER IN MIETOBJEKTEN.

WEBER KANN DAS DESIGN SEINER PRODUKTE VON ZEIT ZU ZEIT ÄNDERN. KEINE BESTIMMUNG DIESER FREIWILLIGEN GARANTIE IST SO AUSZULEGEN, ALS SEI WEBER VERPFLICHTET, SOLCHE DESIGNÄNDERUNGEN IN ZU EINEM FRÜHEREN ZEITPUNKT HERGESTELLTE PRODUKTE ZU INTEGRIEREN, NOCH SIND SOLCHE ÄNDERUNGEN ALS EINGESTÄNDNIS AUSZULEGEN, DASS FRÜHERE DESIGNS MÄNGELBEHAFTET GEWESEN SEIEN.

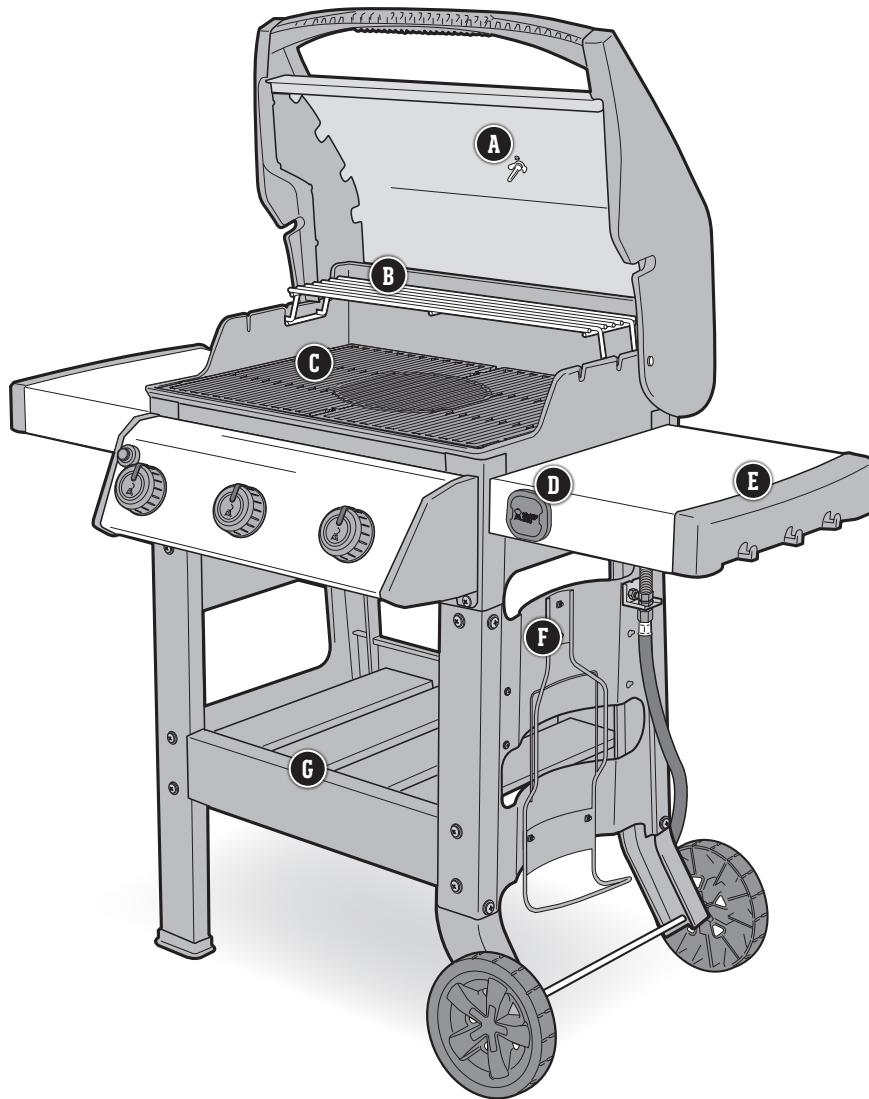
In der Liste der internationalen Unternehmenseinheiten am Ende dieses Benutzerhandbuchs findest du weitere Kontaktinformationen.



SCHÜTZE DEINE INVESTITION

Schütze deinen Grill vor den Elementen – mit einer leistungsstarken Premium-Grillabdeckung.

MERKMALE UND FUNKTIONEN DES SPIRIT II



A Eingebautes Thermometer

Wenn du zu jeder Zeit die Temperatur in deinem Grill kennst, kannst du die Hitze bei Bedarf immer genau anpassen.

B Warmhalterost

Auf dem Warmhalterost kannst du das Grillgut warmhalten oder Burger-Brötchen rösten, während das restliche Grillgut darunter fertig gart.

C GOURMET BBQ SYSTEM, Grillroste

Nimm den runden Einsatz heraus und verwandle deinen Grillrost in eine Grillplatte, einen Geflügelbräter oder einen Pizzastein – oder nutze einen der vielen anderen Einsätze des GOURMET BBQ SYSTEM.

D Kompatibel mit dem iGRILL 3

Dank des mit der iGRILL-App kompatiblen Thermometers iGRILL 3 mit Echtzeit-Temperaturanzeige kannst du dein Grillgut auf deinem Mobilgerät durchgehend überwachen. Dazu musst du nur die WEBER iGRILL-App herunterladen und das iGRILL-Thermometer mit deinem Mobilgerät verbinden. Bis zu vier Temperaturfühler kannst du an das Thermometer anschließen und so die Temperatur des Grillguts überwachen. (Separat erhältlich.)

E Seitentische mit integriertem Besteckhalter

Mit den Seitentischen hast du Servierteller, Gewürze und Grillbesteck immer in Reichweite. An den Haken kannst du deine wichtigsten Grillutensilien aufhängen. So hast du sie schnell zur Hand und deine Arbeitsfläche ist immer aufgeräumt. Der linke Seitentisch kann heruntergeklappt werden, wodurch sich der Grill ideal für kleinere Stellflächen eignet.

F Leicht zugängliche Gasflasche

Da sich die Gasflasche außen am Grill befindet, kommst du leicht an sie heran und kannst sie einfach austauschen. Gleichzeitig bleibt auch mehr freier Platz im Rollwagen.

G Design mit offenem Rollwagen

Das schlanke Design mit offenem Rollwagen bietet zusätzlichen Stauraum und einfachen Zugang zum Grillbesteck.

HOCHLEISTUNGSGRILL-SYSTEM GS4

Das Hochleistungsgrillsystem GS4 setzt neue Standards für Grillgourmets. Diesem innovativen Grillsystem liegen mehr als 30 Jahre Grillerfahrung, kulinarische Kompetenz und, was am wichtigsten ist, die Wünsche und Bedürfnisse der Menschen zugrunde, auf die es ankommt – die der Grillfans.

Jeder einzelne Bestandteil des GS4 wurde speziell mit Blick auf die Benutzerfreundlichkeit entwickelt, damit du von einer unübertroffenen Grillerfahrung profitieren kannst. Leistungsstarke Brenner, die sich jedes Mal präzise entzünden, mit Raucharoma durchzogenes Grillgut, das überall auf dem Grillrost gleichmäßig durchgart, sowie eine mühelose Reinigung. So kannst du dich auf das Wesentliche konzentrieren – Menschen um den Grill zu versammeln.

Das Grillsystem GS4 umfasst vier Hauptkomponenten: das INFINITY-Crossover-Zündsystem, die Hochleistungsbrenner, die FLAVORIZER BARS und das Fettauffangsystem. Diese Komponenten sorgen dafür, dass sich jeder Aspekt deiner Grillerfahrung einfach und reibungslos gestaltet: angefangen beim Entzünden der Brenner bis hin zur allgemeinen Instandhaltung deines Grills. Gemeinsam bilden sie ein leistungsstarkes Grillsystem, das in jedem SPIRIT II zum Einsatz kommt.

1 INFINITY-Crossover-Zündung

Das INFINITY-Crossover-Zündsystem ist so konstruiert, dass es bei jedem Versuch zündet. Mit der Sicherheit unserer großzügigen Garantie kannst du dich darauf verlassen, dass dein Grill in kürzester Zeit bereit ist – und zwar jedes Mal.

2 Brenner

Die leistungsstarken Edelstahl-Brenner sind ebenso robust wie langlebig und sorgen auf deinen Grillrosten für eine gleichmäßige Hitzeverteilung.

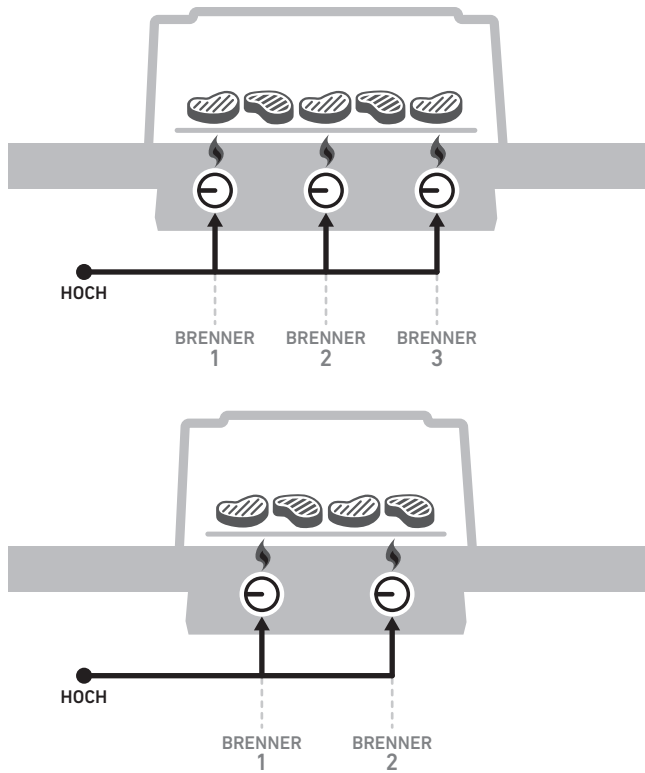
3 FLAVORIZER BARS

Die klassischen FLAVORIZER BARS von WEBER haben genau die richtige Form, um die herabtropfenden Säfte aufzufangen. Wenn die Säfte auf den Aromaschienen verdampfen, verleihen sie dem Grillgut ein unwiderstehliches Raucharoma. Alle Säfte, die nicht verdampfen, folgen der Neigung der Schienen und werden so von den Brennern weg in das Fettauffangsystem geleitet.

4 Fettauffangsystem

Das Fettauffangsystem sorgt für ein müheloses Entfernen des Fetts und verringert gleichzeitig das Risiko von Stichflammen. Die Säfte, die nicht an den FLAVORIZER BARS verdampfen, fließen von den Brennern weg in eine Einweg-Tropfschale, die sich in der Auffangschale unter der Grillkammer befindet. Bei Bedarf kannst du die Tropfschale einfach herausnehmen und die Einweg-Tropfschale austauschen.

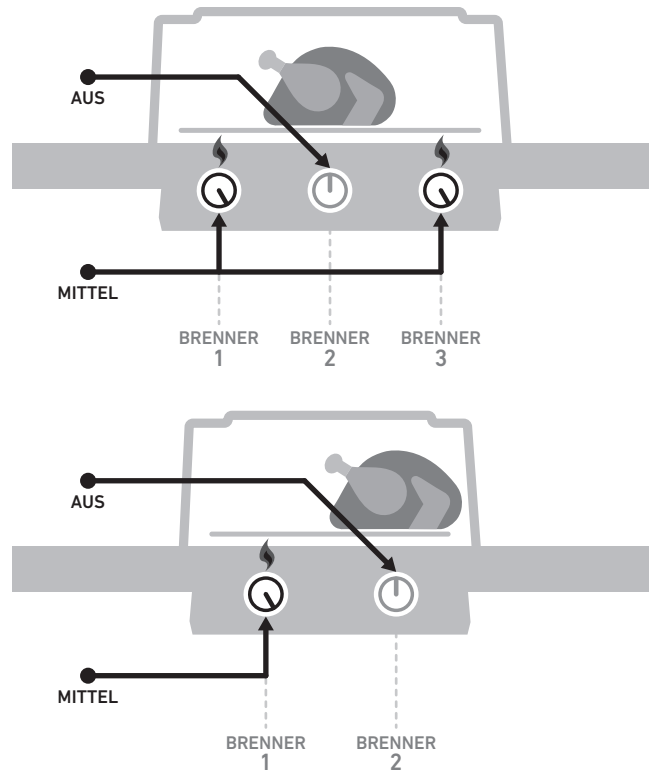
Die Hitze – direkt oder indirekt



DIREKTE HITZE EINSTELLUNGEN

Nutze direkte Hitze für kleines, zartes Grillgut, das in weniger als 20 Minuten gar wird. Dazu gehören Burger, Steaks, Koteletts, Schaschlik, Hühnerfilets, Meeresfrüchte, Fischfilets und geschnittenes Gemüse.

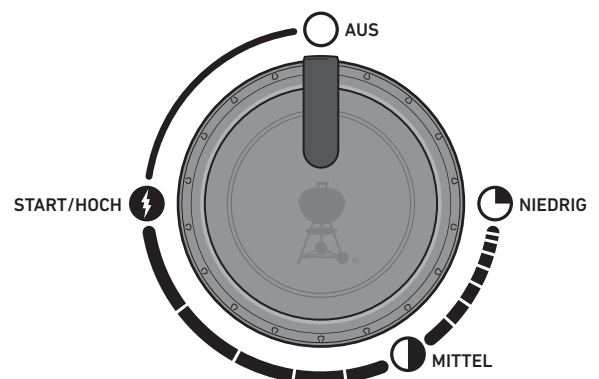
Bei direkter Hitze befindet sich das Grillgut direkt über der Glut. Die Oberfläche des Grillguts wird scharf angebraten. Während das Grillgut durchgegart wird, entwickeln sich köstliche Aromen, eine zarte Konsistenz und eine schmackhafte Karamellisierung.



INDIREKTE HITZE EINSTELLUNGEN

Verwende indirekte Hitze für große Fleischstücke, deren Garzeit 20 Minuten oder mehr beträgt, oder für Grillgut, das so fein ist, dass es über direkter Hitze austrocknen oder verbrennen würde. So zum Beispiel für Braten, Geflügelteile mit Knochen, ganze Fische, feine Fischfilets, ganze Hähnchen, Puten und Ripppchen. Indirekte Hitze eignet sich auch, um dickeres Grillgut oder Fleischstücke mit Knochen fertig zu garen, die bereits über direkter Hitze angebraten oder gebräunt worden sind.

Bei indirekter Hitze verteilt sich die Hitze auf die beiden Seiten des Grills oder konzentriert sich nur auf eine Seite. Das Grillgut befindet sich über dem nicht entzündeten Bereich des Grillrosts.



Dos and Don'ts des Grillens

Den Grill vorheizen – jedes Mal

Ist der Grillrost nicht heiß genug, bleibt das Grillgut daran kleben. Ein scharfes Anbraten ist dann unmöglich. Und auch auf das schöne Grillmuster musst du so verzichten. Auch wenn laut Rezept eine mittlere oder niedrige Hitzestufe erforderlich ist – heize den Grill zunächst immer auf der höchsten Stufe vor. Öffne den Deckel, erhöhe die Hitze, schließe den Deckel und lasse den Grillrost zehn Minuten lang vorheizen – oder bis das Deckelthermometer 260 °C anzeigt.

Keine schmutzigen Grillroste verwenden

Reinige den Grillrost, bevor du das Grillgut auflegst. Rückstände auf dem Rost wirken wie Kleber, sodass dein neues Grillgut am Rost haften bleibt. Damit die Reste vom Abendessen nicht am nächsten Tag an deinem Mittagessen kleben, muss alles sauber sein. Warte bis der Grillrost vorgeheizt ist und reinige ihn mit einer Edelstahl-Grillbürste. So wird die Oberfläche sauber und glatt.

Beim Grill bleiben

Sorge dafür, dass du alles, was du brauchst, in Reichweite hast, bevor du den Grill anzündest. Denk an dein wichtigstes Grillbesteck, bereits mariniertes und gewürztes Grillgut, Glasuren oder Soßen sowie an saubere Servietten für das fertige Grillgut. Wenn du immer wieder in die Küche laufen musst, verpasst du nicht nur den ganzen Spaß – vielleicht brennt sogar dein Grillgut an. Französische Köche nennen das „mise en place“ (zu Deutsch: an den richtigen Ort gestellt). Bei uns heißt es „Beim Grill bleiben“.

Platz schaffen

Lege nicht zu viel Grillgut auf den Grillrost. Das schränkt deine Flexibilität ein. Mindestens ein Viertel des Grillrosts sollte frei bleiben. Lasse außerdem ausreichend Platz zwischen dem Grillgut, sodass du es mit der Zange einfach greifen und bewegen kannst. Manchmal bleiben dir beim Grillen nur Sekundenbruchteile für eine Entscheidung. Darum benötigst du ausreichend Platz, um das Grillgut von einem Bereich in einen anderen zu bewegen. Schaffe also ausreichend Spielraum.

Nicht immer hineinsehen

Der Deckel ist nicht nur dazu da, den Regen abzuhalten. Seine wichtigste Aufgabe ist es, zu verhindern, dass zu viel Luft eindringt und zu viel Wärme und Rauch austreten. Bei geschlossenem Deckel ist der Grillrost heißer, die Garzeiten sind kürzer, das Raucharoma ist stärker und es treten weniger Stichflammen auf. Also klapp den Deckel zu!

Nur einmal wenden

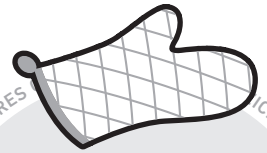
Was gibt es Besseres als ein saftiges Steak mit tollem Grillmuster und einer leckeren Kruste? Um das zu erreichen, darfst du dein Grillgut nicht zu häufig bewegen. Manchmal neigen wir dazu, das Grillgut zu wenden, bevor es die gewünschte Farbe und das richtige Aroma erreicht hat. In fast allen Fällen sollte das Grillgut nur ein einziges Mal gewendet werden. Wenn du zu häufig an dem Grillgut herumhantierst, bedeutet dies, dass du wahrscheinlich auch zu häufig den Deckel öffnest, was wiederum ganz neue Probleme zur Folge hat. Also tritt einen Schritt zurück und vertraue deinem Grill.

Wissen, wann es genug ist

Beim Grillen ist es manchmal am wichtigsten, zu wissen, wann es genug ist. Am zuverlässigsten überwachst du die Garstufe deines Grillguts mithilfe eines Thermometers mit Sofortanzeige. Mit diesem schlanken, kleinen Gerät erwischst du genau den Moment, wenn dein Grillgut die perfekte Garstufe besitzt.

Keine Angst vor Experimenten

In den 1950ern hatte Grillen nur eine Bedeutung: Fleisch (und nur Fleisch) über offenem Feuer braten. Der moderne Grillmeister braucht keine Küche, um ein komplettes Menü zuzubereiten. Nutze deinen Grill auch für gegrillte Vorspeisen, Beilagen und sogar Desserts. Registriere deinen Grill und lasse dich von den speziellen Inhalten inspirieren. Wir freuen uns darauf, dich auf deinen Grillabenteuern zu begleiten.



GRILLHANDSCHUHE

Ziehe sie im Zweifelsfall immer an. Gute Grillhandschuhe sind isoliert und schützen sowohl die Hände als auch die Unterarme.



WENDER

Entscheide dich für einen Wender mit langem Griff und gebogenem Hals, sodass die Wenderfläche zum Griff versetzt ist. Dies erleichtert das Anheben des Grillguts vom Grillrost.



TIMER

Stelle dir eine Uhr und verhindere, dass dein Grillgut anbrennt. Es muss keine besondere Uhr sein – Hauptsache, sie ist zuverlässig und einfach zu bedienen.

Wichtige Informationen zu Flüssigpropangas & Gasanschlüssen

Was ist Flüssigpropangas?

Flüssigpropangas, auch bekannt als LPG oder Autogas, ist das entflammbare Produkt auf Erdölbasis, mit dem der Grill betrieben wird. Bei moderaten Temperaturen und Drücken ist es außerhalb eines Behältnisses gasförmig. Unter moderatem Druck in einem Behältnis, z. B. einer Gasflasche, ist es jedoch flüssig. Wird Druck aus der Gasflasche abgelassen, verdampft die Flüssigkeit sofort und wird so gasförmig.

Hinweise für einen sicheren Umgang mit Flüssigpropangas-Flaschen

- Eine verbeulte oder rostige Flüssigpropangas-Flasche kann eine Gefahr darstellen und sollte von deinem Flüssigpropangas-Lieferanten geprüft werden. Verwende niemals eine Gasflasche mit beschädigtem Ventil.
- Auch eine scheinbar leere Flüssigpropangas-Flasche kann noch Gas enthalten. Die Gasflasche ist entsprechend zu transportieren und zu lagern.
- Die Flüssigpropangas-Flasche muss in einer aufrechten, sicheren Position installiert, transportiert und gelagert werden. Die Gasflaschen dürfen nicht fallengelassen und müssen mit großer Sorgfalt gehandhabt werden.
- Bewahre Flüssigpropangas-Flaschen niemals in Bereichen auf, in denen die Temperaturen 50 °C erreichen können (die Gasflasche wird zu heiß, um sie mit bloßen Händen anfassen zu können).

Anforderungen an die Flüssigpropangas-Flaschen

- Verwende Gasflaschen mit einem Mindestvolumen von 3 kg und einem Maximalvolumen von 13 kg.

Was ist ein Regler?

Dein Gasgrill ist mit einem Druckregler ausgestattet. Dabei handelt es sich um ein Gerät, mit dem du den Gasdruck regeln und auf einem gleichmäßigen Niveau aufrechterhalten kannst.

Anforderungen an Regler und Schlauch

- In Großbritannien ist vorgeschrieben, dass dieser Grill mit einem Druckregler gemäß BS 3016 mit einem Nennausgangsdruck von 37 Millibar ausgestattet ist.
- Die Schlauchlänge darf maximal 1,5 Meter betragen.
- Der Schlauch darf nicht geknickt werden.
- Bei den Ersatz-Reglern und -Schlaueinheiten muss es sich um Originalteile von Weber-Stephen Products LLC handeln.

SPIRIT II – Größen der Brennerventilöffnungen & Verbrauchsdaten

GRÖSSEN DER BRENNERVENTILÖFFNUNGEN			
Land	Gaskategorie	Modelle mit 2 Brennern	Modelle mit 3 Brennern
China, Dänemark, Estland, Finnland, Hongkong, Indien, Island, Israel, Japan, Lettland, Litauen, Malta, Niederlande, Norwegen, Rumänien, Russland, Schweden, Singapur, Slowakei, Slowenien, Südafrika, Südkorea, Tschechische Republik, Türkei, Ungarn, Zypern	I_{3B/P} (30 mbar oder 2,8 kPa)	Hauptbrenner: 1,02 mm	Hauptbrenner: 0,87 mm
Belgien, Frankreich, Griechenland, Großbritannien, Irland, Italien, Luxemburg, Portugal, Schweiz, Spanien	I₃ (28–30/37 mbar)	Hauptbrenner: 0,96 mm	Hauptbrenner: 0,83 mm
Polen	I_{3B} (37 mbar)	Hauptbrenner: 0,96 mm	Hauptbrenner: 0,83 mm
Deutschland, Österreich	I_{3B/P} (50 mbar)	Hauptbrenner: 0,89 mm	Hauptbrenner: 0,75 mm


VERBRAUCHSDATEN		
Gaskategorie	Modelle mit 2 Brennern	Modelle mit 3 Brennern
I_{3B/P} (30 mbar oder 2,8 kPa)	7,9 kW Propan 8,9 kW Butan 565 g/h Propan 649 g/h Butan	8,6 kW Propan 9,7 kW Butan 615 g/h Propan 707 g/h Butan
I₃ (28–30/37 mbar)	7,9 kW Propan 7,9 kW Butan 565 g/h Propan 576 g/h Butan	8,6 kW Propan 8,6 kW Butan 615 g/h Propan 627 g/h Butan
I_{3B} (37 mbar)	7,9 kW Propan 7,9 kW Butan 565 g/h Propan 576 g/h Butan	8,6 kW Propan 8,6 kW Butan 615 g/h Propan 627 g/h Butan
I_{3B/P} (50 mbar)	7,9 kW Propan 8,9 kW Butan 565 g/h Propan 649 g/h Butan	8,6 kW Propan 9,7 kW Butan 615 g/h Propan 707 g/h Butan

⚠ **WICHTIG:** Wir empfehlen, den Gasschlauch deines Gasgrills alle fünf Jahre auszutauschen. In einigen Ländern ist es ggf. erforderlich, den Gasschlauch nach einem kürzeren Zeitraum auszutauschen. In diesem Fall gelten die entsprechenden nationalen Regelungen.

Um Ersatzschläuche, -regler und Ventileinheiten zu erhalten, wende dich bitte an einen Vertreter des Kundendienstes in deiner Nähe. Die entsprechenden Kontaktinformationen findest du auf unserer Website. Besuche www.weber.com.

Anschließen der Flüssigpropangas-Flasche & Leckageprüfung

Den Regler an die Gasflasche anschließen

- 1) Stelle sicher, dass sich alle Bedienknöpfe der Brenner in der AUS-Position  befinden. Drücke die Knöpfe dafür nach innen und drehe sie im Uhrzeigersinn.
- 2) Ermittle den Reglertyp und schließe den Regler an die Flüssigpropangas-Flasche an. Befolge dazu die entsprechende Anschlussanleitung.

Hinweis: Stelle vor dem Anschließen sicher, dass das Gasflaschenventil bzw. der Reglerhebel geschlossen ist.

Anschließen der Gasflasche: Im Uhrzeigersinn drehen (A)

Schraube den Regler auf die Gasflasche. Drehe den Anschluss dazu im Uhrzeigersinn (a). Positioniere den Regler so, dass das Entlüftungsloch (b) nach unten zeigt.

Anschließen der Gasflasche: Gegen den Uhrzeigersinn drehen (B)

Schraube den Regler auf die Gasflasche. Drehe den Anschluss dazu gegen den Uhrzeigersinn.

Anschließen der Gasflasche: Hebel drehen und einrasten (C)

Drehe den Reglerhebel (a) im Uhrzeigersinn in die AUS-Position. Drücke den Regler auf das Gasflaschenventil, bis der Regler einrastet (b).

Anschließen der Gasflasche: Manschette

Stelle sicher, dass sich der Reglerhebel in der AUS-Position befindet (a). Schiebe die Manschette des Reglers nach oben (b). Drücke den Regler auf das Gasflaschenventil und halte den Druck aufrecht. Schiebe die Manschette zum Schließen nach unten (c). Falls der Regler nicht einrastet, wiederhole den Vorgang.

Hinweis: Der Regler deines Grills kann aufgrund von nationalen Bestimmungen geringfügig von dem dargestellten Regler abweichen.

Einsetzen der Flüssigpropangas-Flasche

Ob die Gasflasche an den Gasflaschenhaltebügel gehängt oder auf den Boden gestellt wird, hängt von der Größe und Form der Gasflasche ab.

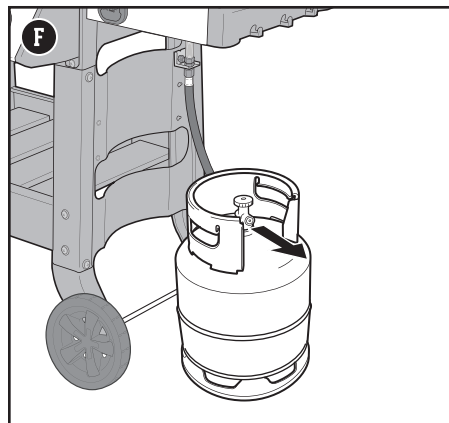
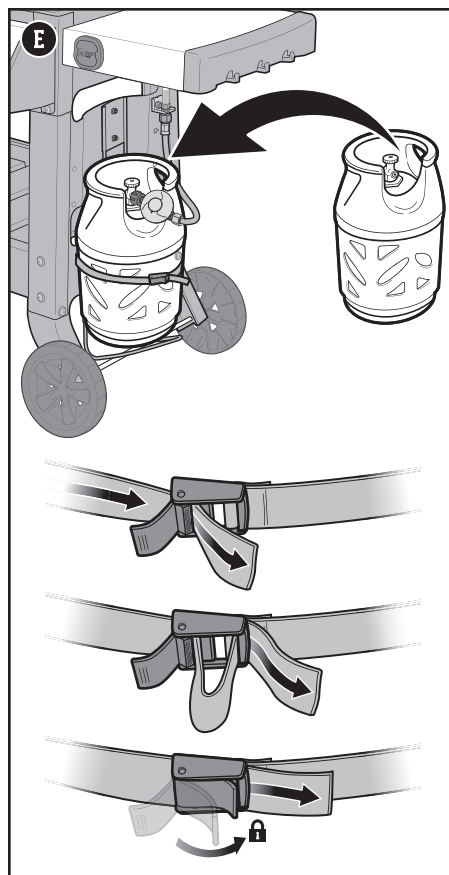
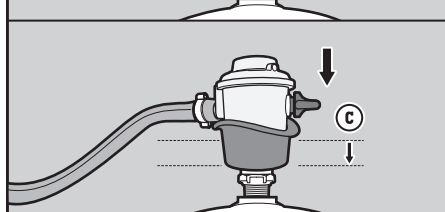
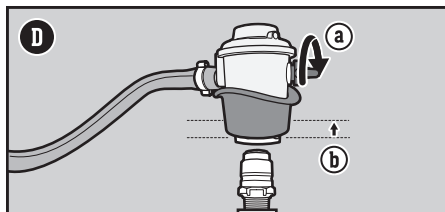
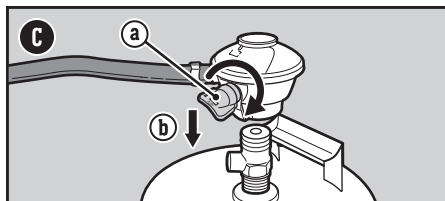
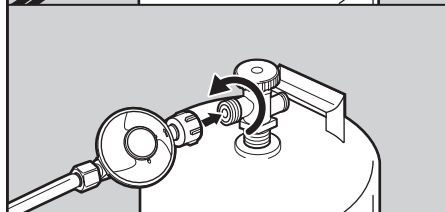
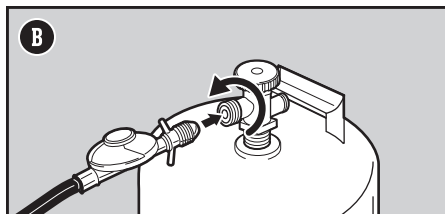
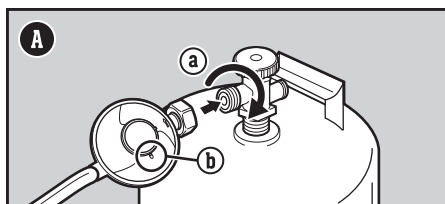
- 1) Ermittle die Art deiner Flüssigpropangas-Flasche und befolge die entsprechende Einbauanleitung.

Einbau am Gasflaschenhaltebügel (E)

Drehe die Gasflasche, bis die Ventilöffnung zur Grillfront zeigt. Hebe die Gasflasche hoch und hänge sie in den Gasflaschenhaltebügel ein. Stelle den Riemen so ein, dass er eng an der Gasflasche anliegt.

Einbau auf dem Boden (F)

Stelle die Gasflasche rechts vom Grill außerhalb des Unterschrankes auf den Boden. Drehe die Gasflasche, bis die Ventilöffnung zur Grillfront zeigt.



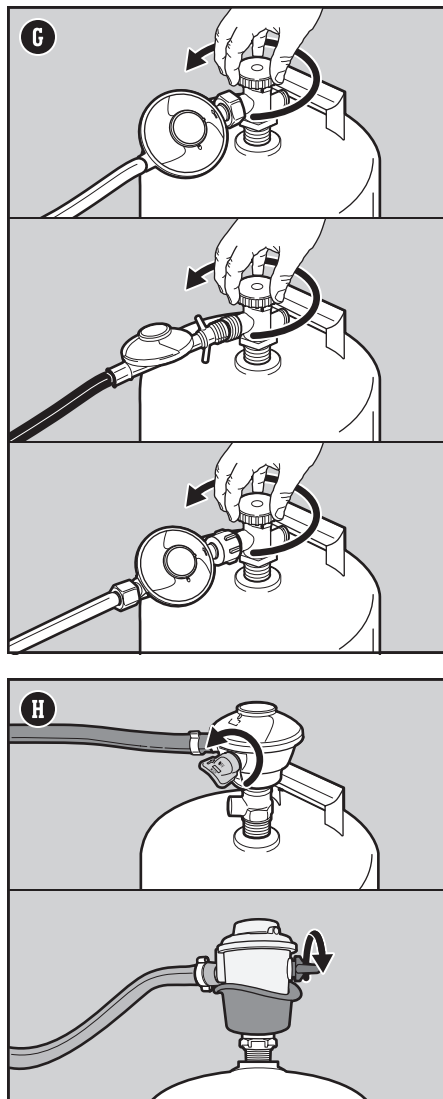
Was ist eine Leckageprüfung?

Sobald die Flüssigpropangas-Flasche angeschlossen ist, muss eine Leckageprüfung durchgeführt werden. Mit einer Leckageprüfung kannst du zuverlässig feststellen, ob nach dem Anschließen der Gasflasche Gas austritt. Folgende Verbindungen sollten jedes Mal überprüft werden, wenn eine Gasflasche aufgefüllt und wieder montiert wird:

- Verbindung zwischen Regler und Gasflasche
- Verbindung zwischen Gasschlauch und Abzweigstück
- Verbindung zwischen Abzweigstück und gewellter Gasleitung

Auf Gaslecks prüfen

- 1) Befeuchte die Anschlüsse an Gasflasche und Regler mit einer Seifenlösung. Verwende hierzu eine Sprühflasche, eine Bürste oder einen Lappen. Du kannst selbst eine Seifenlösung herstellen. Mische dazu 20 % Flüssigseife mit 80 % Wasser. Alternativ kannst du die Lösung in der Sanitärabteilung eines Baumarkts kaufen.
- 2) Ermittle die Art deines Reglers. Öffne die Gaszufuhr. Drehe dazu das Gasflaschenventil gegen den Uhrzeigersinn (G) oder den Reglerhebel in die EIN-Position (H).



⚠ GEFAHR: Verwende bei der Leckageprüfung keine offene Flamme. Stelle sicher, dass während der Leckageprüfung keine offenen Flammen oder Funken in der Nähe auftreten.

⚠ GEFAHR: Austretendes Gas kann zu einem Brand oder einer Explosion führen.

⚠ GEFAHR: Betreibe den Grill nicht, wenn ein Gasleck vorliegt.

⚠ GEFAHR: Wenn du siehst, riechst oder hörst, dass Gas aus der Flüssigpropangas-Flasche austritt:

1. Entferne dich von der Flüssigpropangas-Flasche.
2. Versuche nicht, das Problem eigenständig zu lösen.
3. Ruf die Feuerwehr.

⚠ GEFAHR: Schließe immer das Gasflaschenventil, bevor du den Regler entfernst. Versuche nicht, den Anschluss von Gasregler und Schlauch oder sonstige Gasanschlüsse zu trennen, während der Grill in Gebrauch ist.

⚠ GEFAHR: Lagere niemals eine zweite Flüssigpropangas-Flasche (Reserveflasche) unter oder in der Nähe dieses Grills. Befülle die Gasflasche niemals über 80 Prozent des Fassungsvermögens. Das Nichteinhalten dieser Hinweise kann zu einem Feuer führen und schwere oder tödliche Verletzungen verursachen.

- 3) Falls sich Blasen bilden, liegt ein Leck vor.
- Sollte an der Verbindung zwischen Regler und Gasflasche oder zwischen Reglerschlauch und Regler ein Leck vorliegen (**I**), unterbrich die Gaszufuhr. **DEN GRILL NICHT IN BETRIEB NEHMEN.** Wende dich bitte an einen Vertreter des Kundendienstes in deiner Nähe. Die entsprechenden Kontaktinformationen findest du auf unserer Website.
 - Wenn sich das Leck an einem der in Abbildung (**J**) dargestellten Anschlüsse befindet, ziehe den Anschluss mit einem Schraubenschlüssel fest und überprüfe den Anschluss erneut mit Seifenlösung auf ein Leck. Unterbrich die Gaszufuhr, wenn weiterhin ein Leck besteht. **DEN GRILL NICHT IN BETRIEB NEHMEN.**
 - Wenn das Leck an einem der in Abbildung (**K**) dargestellten Anschlüsse auftritt, unterbrich die Gaszufuhr. **DEN GRILL NICHT IN BETRIEB NEHMEN.**
- Wenn ein Leck vorliegt, wende dich bitte an einen Vertreter des Kundendienstes in deiner Nähe. Die entsprechenden Kontaktinformationen findest du auf unserer Website.
- 4) Bilden sich keine Blasen, ist die Leckageprüfung abgeschlossen.
- Trenne die Gaszufuhr und spüle die Anschlüsse mit Wasser ab.

HINWEIS: Da einige Lösungen für die Leckageprüfung leicht korrosiv sind – darunter auch die Seifenlösung –, sollten alle Anschlüsse nach der Leckageprüfung mit Wasser abgespült werden.

Zusätzliche Vorsichtsmaßnahmen für die Leckageprüfung

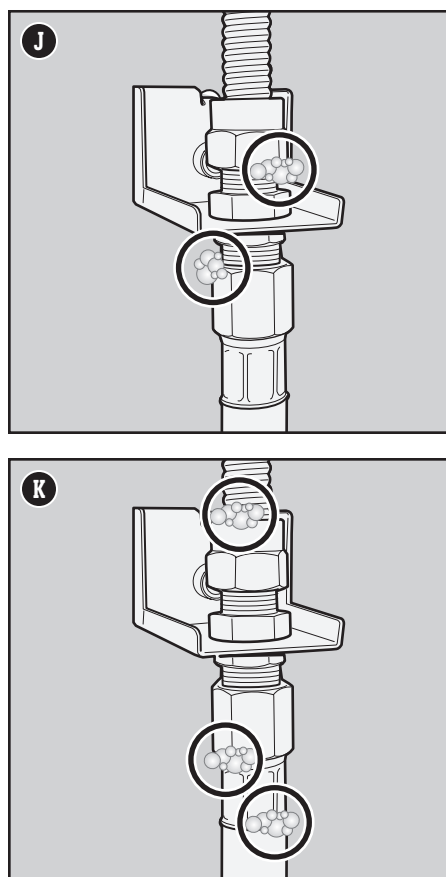
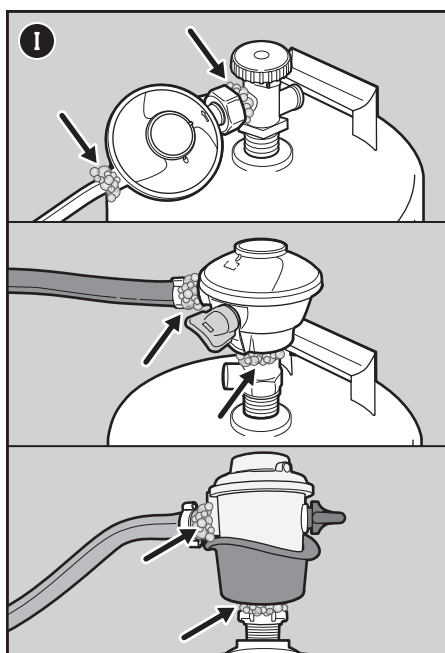
Folgende Verbindungen sollten jedes Mal auf Gaslecks überprüft werden, wenn eine Gasflasche aufgefüllt und wieder montiert wird:

- Anschluss am Regler und Verbindung zwischen Regler und Gasflasche (**I**)

Befolge die Anweisungen im Abschnitt AUF GASLECKS PRÜFEN.

Den Regler von der Gasflasche entfernen

- 1) Stelle sicher, dass das Gasflaschenventil bzw. der Reglerhebel vollständig geschlossen ist.
- 2) Entferne den Regler.



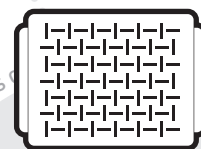
GRILLPINSEL

Am besten entscheidest du dich für zwei Pinsel: einen mit hitzebeständigen Silikonborsten und langem Griff sowie einen mit langen, saugfähigen Baumwollborsten, die auch dünnere Soßen auf Essigbasis aufnehmen.



GRILLZANGE

Die Grillzange ist eine Verlängerung deiner Hand. Die besten Grillzangen besitzen einen Spannmehanismus, komfortable Griffe und einen Verschluss.



GRILLPFANNE

Die Grillpfanne eignet sich für Grillgut, das entweder zu klein oder zu fein für die Grillroste ist. In einer perforierten Grillpfanne bleibt das Grillgut genau dort, wo es hingehört – auf dem Grill und nicht darin.

Beim allerersten Grillen

Ausbrennen des Grills

Erhitze den Grill vor dem allerersten Grillen bei geschlossenem Deckel mindestens 20 Minuten lang auf der höchsten Stufe.

Bei jedem Grillen

Regelmäßige Pflege und Wartung

Der Plan für die regelmäßige Pflege und Wartung umfasst die folgenden einfachen, aber dennoch wichtigen Schritte, die vor jedem Grillen durchgeführt werden sollten.

Überprüfen auf Fettansammlungen

Dein Grill ist mit einem Fettaufbausystem ausgestattet. Dieses leitet das Fett vom Grillgut weg in eine Einweg-Tropfschale. Während des Grillens wird das Fett über die herausnehmbare Fettaufbauschiene in eine Einweg-Schale geleitet, die sich in der Auffangschale befindet. Dieses System sollte vor jedem Grillen gereinigt werden, um Fettbrände zu verhindern.

- 1) Stelle sicher, dass der Grill ausgeschaltet und abgekühlt ist.
- 2) Entferne die herausnehmbare Fettaufbauschiene. Ziehe sie hierfür nach vorn (A).
- 3) Überprüfe die Einweg-Tropfschale in der herausnehmbaren Auffangschale auf übermäßige Fettrückstände. Entsorge ggf. die Einweg-Tropfschale und ersetze sie durch eine neue.
- 4) Baue alle Bauteile wieder ein.

Überprüfen des Schlauchs

Der Schlauch muss regelmäßig überprüft werden.

- 1) Stelle sicher, dass der Grill ausgeschaltet und abgekühlt ist.
- 2) Überprüfe den Schlauch auf Risse, poröse Stellen und Einschnitte (B). Wenn du Beschädigungen am Schlauch feststellst, darf der Grill nicht verwendet werden.

Vorheizen des Grills

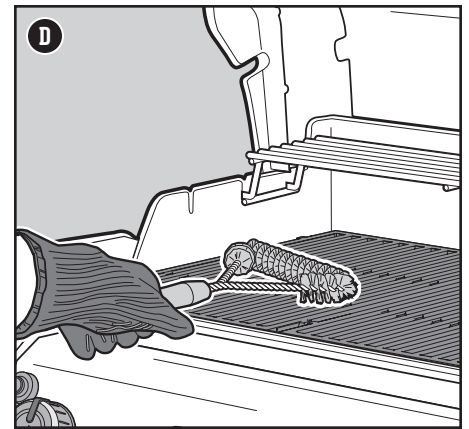
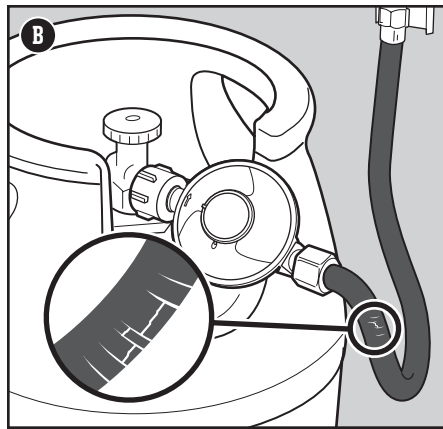
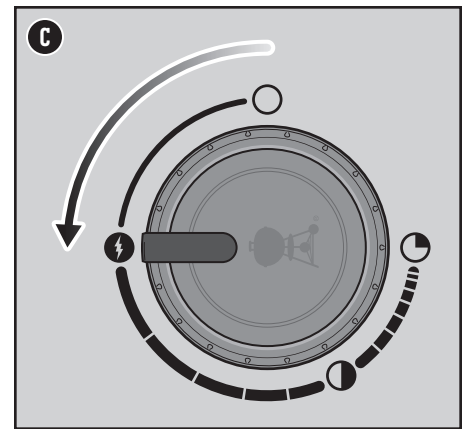
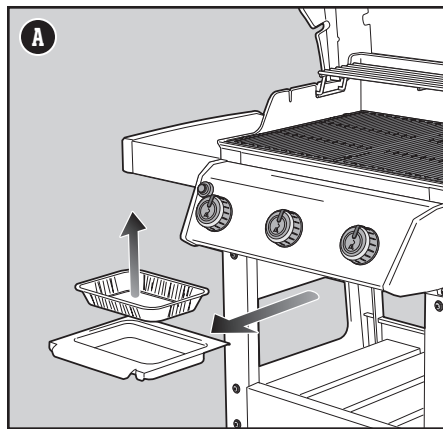
Für ein erfolgreiches Grillvergnügen ist es unerlässlich, den Grill vorzuheizen. Das Vorheizen verhindert, dass das Grillgut am Grillrost festklebt. Es sorgt dafür, dass der Rost heiß genug ist und ein ordnungsgemäßes Anbraten ermöglicht. Zudem werden so Rückstände vom letzten Grillen abgebrannt.

- 1) Öffne den Grilldeckel.
- 2) Zünde deinen Grill in Übereinstimmung mit der Zündanleitung dieses Benutzerhandbuchs.
- 3) Schließe den Deckel.
- 4) Drehe die Bedienknöpfe aller Brenner in die Position START/HOCH (C) und heize den Grill 10 bis 15 Minuten lang vor, bis das Grillthermometer 260 °C anzeigt (C).

Reinigen des Grillrosts

Nach dem Vorheizen können alle Rückstände vom letzten Gebrauch einfacher entfernt werden. Durch das Reinigen des Grillrosts verhinderst du zudem, dass das Grillgut am Grillrost festklebt.

- 1) Bürste den Grillrost mit einer Edelstahl-Grillbürste unmittelbar nach dem Vorheizen ab (D).



⚠ **GEFAHR:** Lege die herausnehmbare Fettaufbauschiene oder die Grillkammer NICHT mit Alufolie aus.

⚠ **GEFAHR:** Überprüfe die herausnehmbare Fettaufbauschiene und die Auffangschale vor jedem Gebrauch auf Fettrückstände. Entferne übermäßige Fettansammlungen, um einen Fettbrand zu vermeiden.

⚠ **WARNUNG:** Sei vorsichtig, wenn du die Auffangschale herausnimmst und heißes Fett entsorgst.

⚠ **WARNUNG:** Trage beim Handhaben des Grills hitzebeständige Grillhandschuhe (mit einer Kontaktwärmebeständigkeit der Stufe 2 oder höher gemäß DIN EN 407).

⚠ **WARNUNG:** Überprüfe deine Grillbürsten regelmäßig auf lose Borsten und übermäßigen Verschleiß. Ersetze die Grillbürste, wenn du auf dem Grillrost oder in der Bürste lose Borsten findest. WEBER empfiehlt, zu Beginn jeder Grillsaison eine neue Edelstahl-Grillbürste anzuschaffen.

⚠ **WARNUNG:** Wenn du Beschädigungen am Schlauch feststellst, darf der Grill nicht verwendet werden. Verwende für den Austausch ausschließlich einen von WEBER zugelassenen Ersatz-Schlauch.

⚠ **WARNUNG:** Achte immer darauf, dass die Lüftungsöffnungen um die Gasflasche sauber sind und nicht verdeckt werden.

Den Grill anzünden

Den Grill mithilfe des Crossover-Zündsystems anzünden

Das Crossover-Zündsystem entzündet den ersten Brenner von links (Brenner 1) mit einem Funken von der Züdelektrode. Die Energie für den Funken erzeugst du, indem du den Zündknopf drückst. Der Zünder erzeugt ein Klicken. Brenner 2 (und 3) können entzündet werden, nachdem Brenner 1 entzündet wurde. Beim Vorheizen sollten alle Brenner entzündet sein. Während des Grillens ist dies jedoch nicht erforderlich.

- 1) Öffne den Grilldeckel (A).
- 2) Stelle sicher, dass sich alle Bedienknöpfe der Brenner in der AUS-Position O befinden. Drücke die Knöpfe dafür nach innen und drehe sie im Uhrzeigersinn (B).
Hinweis: Es ist wichtig, dass sich alle Bedienknöpfe der Brenner in der AUS-Position O befinden, bevor die Flüssigpropangasflasche geöffnet wird.
- 3) Öffne die Gaszufuhr. Drehe dazu das Gasflaschenventil gegen den Uhrzeigersinn oder den Reglerhebel in die EIN-Position. Dies hängt davon ab, wie der Regler mit der Gasflasche verbunden ist.
- 4) Beginne mit dem ersten Brenner von links (Brenner 1). Drücke den Bedienknopf des Brenners nach innen und drehe ihn gegen den Uhrzeigersinn in die Position START/HOCH (C).

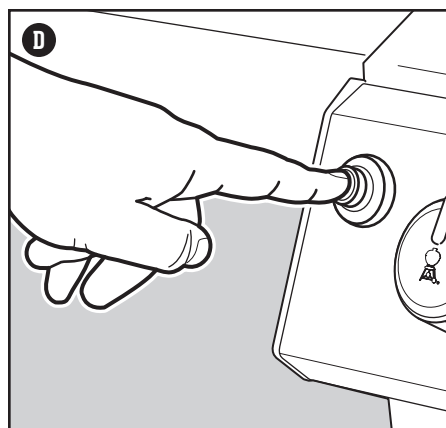
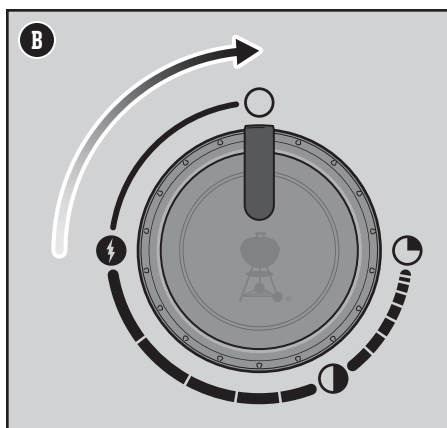
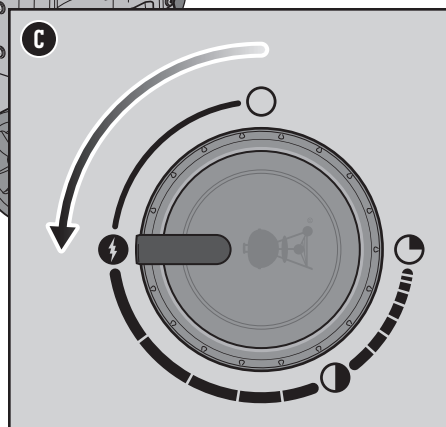
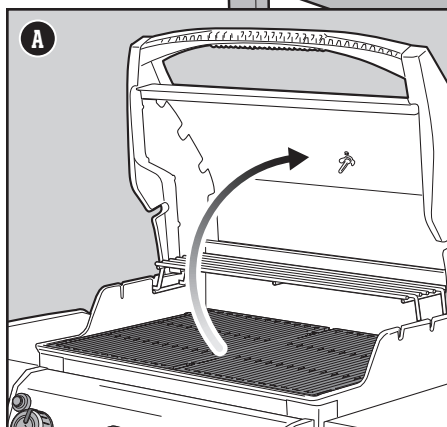
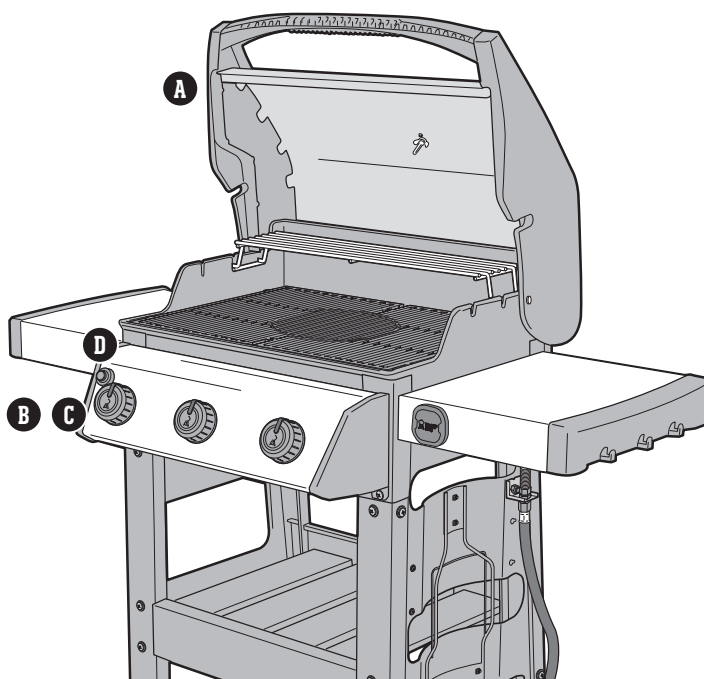
WICHTIG: Entzünde immer zuerst Brenner 1. Die anderen Brenner werden mithilfe von Brenner 1 entzündet.

- 5) Drücke den Schalter für die elektronische Zündung und halte ihn gedrückt (D). Du hörst ein Klicken.
- 6) Überprüfe, ob Brenner 1 entzündet ist. Schau dazu durch die Grillroste und die FLAVORIZER BARS.
- 7) Zündet der Brenner nicht, drehe den Bedienknopf des Brenners in die AUS-Position O und warte fünf Minuten, bis sich das Gas verflüchtigt hat, bevor du erneut versuchst, den Brenner zu zünden.
- 8) Nachdem Brenner 1 entzündet ist, kannst du Brenner 2 (und Brenner 3) einschalten.

Solltestes nicht möglich sein, die Brenner mithilfe der elektronischen Zündung zu entzünden, schlage bitte im Abschnitt FEHLERBEHEBUNG nach. Dort findest du eine Anleitung für das manuelle Anzünden des Grills mithilfe eines Streichholzes, um das genaue Problem zu bestimmen.

Die Brennerlöschen

- 1) Drücke die Bedienknöpfe der Brenner nach innen und drehe sie im Uhrzeigersinn in die AUS-Position O.
- 2) Trenne die Gaszufuhr an der Flüssigpropangasflasche.



⚠ **WARNUNG:** Halte den Deckel während des Anzündvorgangs offen.

⚠ **WARNUNG:** Beuge dich während des Anzündens oder Grillens nicht über den geöffneten Grill.

⚠ **WARNUNG:** Wenn sich der erste Brenner nicht innerhalb von vier Sekunden zünden lässt, drehe den Bedienknopf des Brenners in die AUS-Position. Warte fünf Minuten, bis sich das ausgetretene Gas verflüchtigt hat. Wiederhole anschließend den Zündvorgang.

Reinigung und Wartung

Reinigen der Innenseite des Grills

Wird ein Grill nicht regelmäßig gewartet, kann seine Leistung im Laufe der Zeit abnehmen. Niedrige Temperaturen, eine ungleichmäßige Hitzeverteilung und an den Grillrosten anhaftendes Grillgut sind Anzeichen dafür, dass der Grill gereinigt und gewartet werden sollte. Stelle sicher, dass der Grill ausgeschaltet und abgekühlt ist. Beginne mit dem Reinigen der Innenseite des Grills – arbeite von oben nach unten. Der Grill sollte mindestens zweimal im Jahr gründlich gereinigt werden. Wird der Grill durchgängig genutzt, muss er ggf. jedes Vierteljahr gereinigt werden.

Reinigen des Deckels

Gelegentlich kannst du „lackartige“ Flocken auf der Innenseite des Deckels finden. Während des Gebrauchs entsteht aus verdampftem Fett und Rauch Kohlenstoff, der sich auf der Innenseite des Deckels ablagert. Diese Ablagerung löst sich nach einiger Zeit und sieht so ähnlich aus wie Farbe. Die Ablagerungen sind ungiftig. Wenn du den Deckel nicht regelmäßig reinigst, können sie allerdings auf dein Grillgut fallen.

- 1) Löse das verkohlte Fett mit einer Edelstahl-Grillbürste von der Deckelinnenseite (A). Um die Bildung weiterer Ablagerungen zu minimieren, kannst du die Deckelinnenseite nach dem Grillen, wenn der Grill noch warm (nicht heiß) ist, mit einem Küchentuch abwischen.

Reinigen der Grillroste

Wenn du deine Grillroste wie empfohlen gereinigt hast, sollten sich auf den Rosten nur minimale Rückstände befinden.

- 1) Bürste die Rückstände mit einer Edelstahl-Grillbürste von dem eingebauten Grillrost ab (B).
- 2) Nimm die Grillroste heraus und lege sie zur Seite.

Reinigen der FLAVORIZER BARS

FLAVORIZER BARS – die Aromaschienen fangen die herabtropfenden Bratensäfte auf. Der entstehende Rauch verleiht dem Grillgut ein unwiderstehliches Raucharoma. Die Säfte, die nicht von den FLAVORIZER BARS verdampft werden, werden von den Brennern weggeleitet. Dies verhindert Stichflammen und schützt die Brenner vor Verstopfungen.

- 1) Schabe die FLAVORIZER BARS mit einem Kunststoffspachtel ab (C).
- 2) Bürste die FLAVORIZER BARS, wenn nötig, mit einer Grillbürste mit Edelstahlborsten ab.
- 3) Entferne die FLAVORIZER BARS und lege sie zur Seite.

Reinigen der Brenner

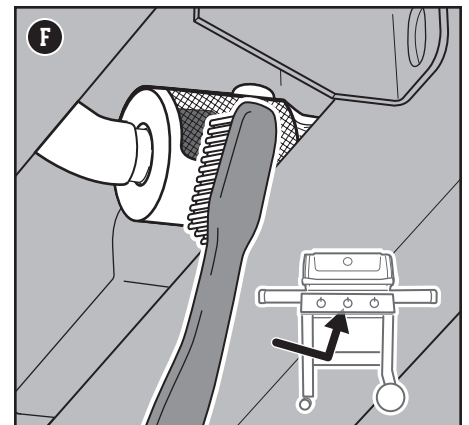
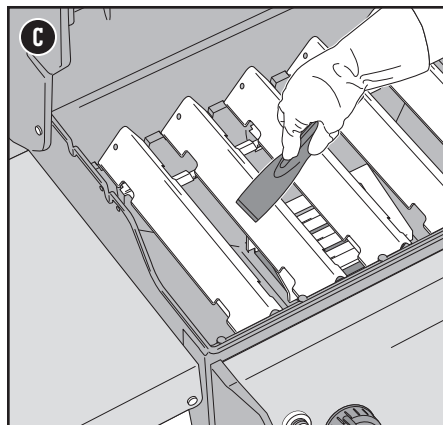
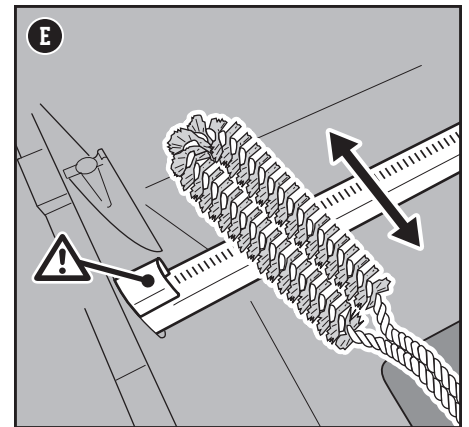
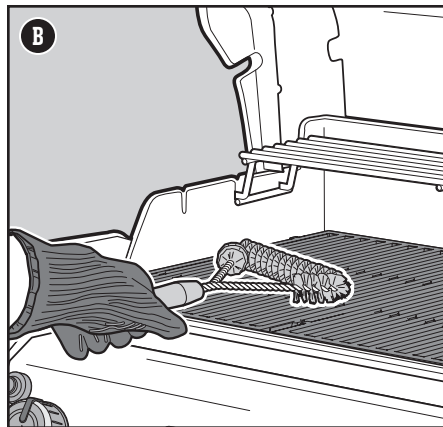
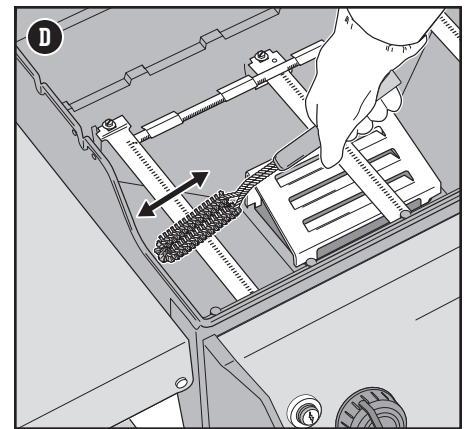
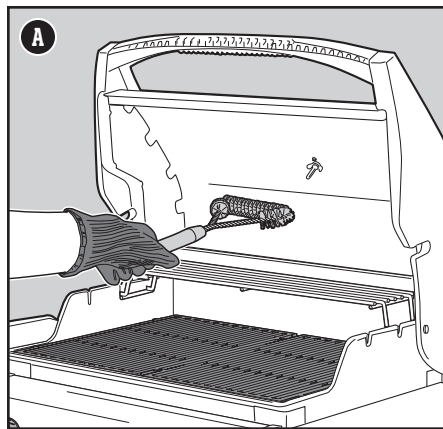
Zwei Bereiche der Brenner sind für eine optimale Leistung entscheidend: die Öffnungen (kleine Öffnungen entlang der Brenner) und die Spinnen-/Insektengitter an den Enden der Brenner. Um einen sicheren Betrieb zu gewährleisten, müssen diese Bereiche sauber gehalten werden.

Reinigen der Brenneröffnungen

- 1) Verwende eine Edelstahl-Grillbürste, um die Außenseite der Brenner zu reinigen. Bürste dabei über die erhöhten Brenneröffnungen (D).
- 2) Achte beim Reinigen darauf, nicht die Zündelektrode zu beschädigen. Bürste vorsichtig um die Elektrode herum (E).

Reinigen der Spinnen-/Insektengitter

- 1) Lokalisier die Ventilbereiche an den Enden der Brenner auf der Unterseite des Bedienfelds.
- 2) Reinige die Spinnen-/Insektengitter aller Brenner mit einem weichen Borstenpinsel (F).



⚠ **WARNUNG:** Schalte deinen Grill aus und warte, bis er vollständig abgekühlt ist, bevor du mit der gründlichen Reinigung anfängst.

⚠ **WARNUNG:** Nach einiger Zeit können die Oberflächen der FLAVORIZER BARS rau werden. Trage beim Umgang mit den FLAVORIZER BARS immer Grillhandschuhe. Die FLAVORIZER BARS und Grillroste dürfen nicht in der Spüle, im Geschirrspüler oder in einem selbstreinigenden Ofen gereinigt werden.

⚠ **WARNUNG:** Verwende beim Reinigen der Brenner niemals eine Bürste, mit der bereits die Grillroste gereinigt wurden. Führe keine spitzen Objekte in die Brenneröffnungen ein.

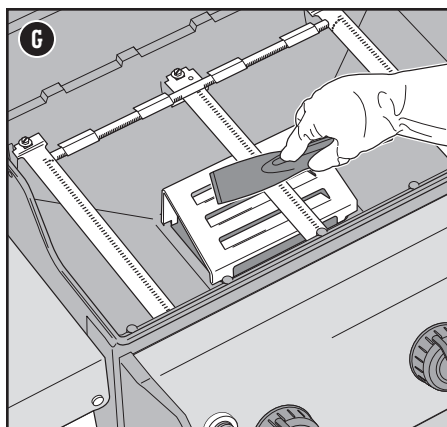
⚠ **VORSICHT:** Lege keine Grillbauteile auf den Seitentischen ab. Diese können lackierte oder Edelstahl-Oberflächen zerkratzen.

⚠ **VORSICHT:** Folgende Reinigungsmittel sind NICHT zum Reinigen des Grills geeignet: scheuernde Edelstahlpolituren oder -lacke, säurehaltige Reinigungsmittel, Testbenzine oder Xylene, Ofenreiniger, scheuernde Reinigungsmittel (Küchenreiniger) oder scheuernde Reinigungspads.

Reinigen des Hitzereflektors

Der Hitzereflektor befindet sich unter den Brennern und verteilt die Hitze während des Grillens gleichmäßig in der Grillkammer. Mit sauberem Hitzereflektor erzielt dein Grill eine bessere Grillleistung.

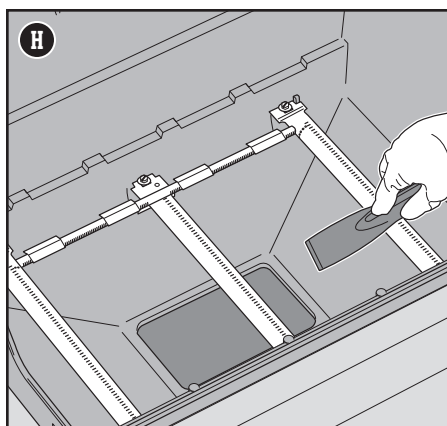
- 1) Schabe den Hitzereflektor mit einem Kunststoffspachtel ab (G).
- 2) Bürste den Hitzereflektor, wenn nötig, mit einer Edelstahl-Grillbürste ab.
- 3) Entferne den Hitzereflektor und lege ihn zur Seite.



Reinigen der Grillkammer

Überprüfe die Grillkammer auf Fettansammlungen und Lebensmittelrückstände. Übermäßige Ansammlungen können zu einem Brand führen.

- 1) Verwende einen Kunststoffspachtel, um Rückstände von den Seiten und dem Boden der Grillkammer abzuschaben (H). Durch die Öffnung im Boden der Kammer werden die Rückstände in die herausnehmbare Fettauffangschale geleitet.



Reinigen des Fettauffangsystems

Das Fettauffangsystem besteht aus einer herausnehmbaren Fettauffangschale und einer Einweg-Tropfschale. Diese Bauteile wurden so konstruiert, dass sie leicht entfernt, gereinigt und ersetzt werden können. Diese Schritte sind bei jedem Vorbereiten des Grills sehr wichtig. Eine Anleitung zum Überprüfen des Fettauffangsystems findest du im Abschnitt REGELMÄSSIGE PFLEGE UND WARTUNG.

Reinigen der Außenseite des Grills

Die Außenseite des Grills besteht ggf. aus Edelstahl, Porzellanemaille und Kunststoff. WEBER empfiehlt je nach Art der Oberfläche die folgenden Methoden.

Reinigen der Edelstahl-Oberflächen

Verwende zum Reinigen der Edelstahl-Oberflächen einen ungiftigen, nichtscheuernden Edelstahlreiniger oder eine Politur für Outdoor-Produkte und Grills. Verwende ein Mikrofasertuch und wische mit der Struktur des Edelstahls. Verwende kein Küchentuch.

Hinweis: Achte darauf, die Edelstahl-Oberflächen nicht mit scheuernden Pasten zu zerkratzen. Pasten eignen sich nicht zum Reinigen oder Polieren. Sie sorgen lediglich dafür, dass sich die Farbe des Metalls verändert, indem sie die oberste Chromoxid-Beschichtung entfernen.

Reinigen der lackierten, porzellanemaillierten Oberflächen und Kunststoffbauteile

Verwende zum Reinigen von lackierten, porzellanemaillierten Oberflächen und Kunststoffbauteilen warmes Seifenwasser und Küchentücher oder einen Lappen. Wische zunächst die Oberflächen ab. Spüle sie anschließend ab und trockne sie.

Reinigen der Außenseite eines Grills, der sich in einer aggressiven Umgebung befindet

Wird dein Grill einer besonders rauen Umgebung ausgesetzt, musst du die Außenseite des Grills häufiger reinigen. Saurer Regen, Schwimmbadchemikalien und Salzwasser können zu Rostbildung führen. Wische die Außenseite deines Grills mit warmem Seifenwasser ab. Spüle die Oberfläche anschließend ab und trockne sie gut ab. Zusätzlich kannst du einmal pro Woche einen Edelstahl-Reiniger auftragen, um eine Rostbildung auf der Oberfläche zu verhindern.

UNVERZICHTBARES GRILLBESTECK • UNVERZICHTBARES GRILLBESTECK • UNVERZICHTBARES GRILLBESTECK • UNVERZICHTBARES GRILLBESTECK • UNVERZICHTBARES GRILLBESTECK • UNVERZICHTBARES GRILLBESTECK

ALUSCHALEN

Ideal zum Auskleiden der Auffangschale. So geht die Reinigung schnell und einfach von der Hand.

UNVERZICHTBARES GRILLBESTECK • UNVERZICHTBARES GRILLBESTECK • UNVERZICHTBARES GRILLBESTECK • UNVERZICHTBARES GRILLBESTECK • UNVERZICHTBARES GRILLBESTECK • UNVERZICHTBARES GRILLBESTECK

THERMOMETER

Dieses Gerät ist klein und relativ kostengünstig. Zudem ist es sehr wichtig, um beim Grillen die Kerntemperatur des Grillguts schnell und einfach ablesen zu können.

UNVERZICHTBARES GRILLBESTECK • UNVERZICHTBARES GRILLBESTECK • UNVERZICHTBARES GRILLBESTECK • UNVERZICHTBARES GRILLBESTECK • UNVERZICHTBARES GRILLBESTECK • UNVERZICHTBARES GRILLBESTECK

GRILLBÜRSTE

Verwende die Grillbürste vor jedem Grillen. Ein kurzes Reinigen der heißen Roste verhindert, dass die verkohlten Rückstände vom letzten Grillen an deinem neuen Grillgut kleben bleiben.

DER GRILL ZÜNDET NICHT

FEHLER

• Der Brenner zündet nicht, obwohl die Anleitung zur elektronischen Zündung im Abschnitt „Bedienung“ dieses Benutzerhandbuchs befolgt wurde.

URSACHE

Es besteht ein Problem mit der Gaszufuhr.

LÖSUNG

Wenn der Grill nicht zündet, prüfe als erstes, ob Gas durch die Brenner strömt. Befolge dazu die nachfolgende Anleitung für das „Mittels eines Streichholzes überprüfen, ob Gas zu den Brennern strömt“.

Wenn das **manuelle Anzünden mit einem Streichholz NICHT erfolgreich war**, befolge die Vorschläge zur Fehlerbehebung zum Thema Gaszufuhr auf der nächsten Seite.

Es besteht ein Problem mit dem elektronischen Zündsystem.

Wenn der Grill nicht zündet, prüfe als erstes, ob Gas durch die Brenner strömt. Befolge dazu die nachfolgende Anleitung für das „Mittels eines Streichholzes überprüfen, ob Gas zu den Brennern strömt“.

Wenn das **manuelle Anzünden mit einem Streichholz erfolgreich war**, befolge die nachfolgende Anleitung für das „Überprüfen der Bauteile des elektronischen Zündsystems“.

Mittels eines Streichholzes überprüfen, ob Gas zu den Brennern strömt

- 1) Öffne den Grilldeckel.
- 2) Stelle sicher, dass sich alle Bedienknöpfe der Brenner in der AUS-Position befinden. Drücke die Knöpfe dafür nach innen und drehe sie im Uhrzeigersinn.
Hinweis: Es ist wichtig, dass sich alle Bedienknöpfe der Brenner in der AUS-Position befinden, bevor du die Flüssigpropangasflasche öffnest.
- 3) Öffne die Gaszufuhr. Drehe dazu das Gasflaschenventil gegen den Uhrzeigersinn oder den Reglerhebel in die EIN-Position. Dies hängt davon ab, wie der Regler mit der Gasflasche verbunden ist.
- 4) Beginne mit Brenner 1, dem ersten Brenner von links. Lege ein Streichholz in den Streichholzhalter und zünde es an. (Der Streichholzhalter befindet sich unter dem linken Seitentisch.) Führe das entzündete Streichholz durch die Grillroste, vorbei an den FLAVORIZER BARS und halte es an den Brenner **(A)**.
- 5) Drücke den Bedienknopf des Brenners und drehe ihn gegen den Uhrzeigersinn in die Position Start/Hoch .
- 6) Überprüfe, ob der Brenner entzündet ist. Schau dazu durch die Grillroste und die FLAVORIZER BARS.
- 7) Wenn der Brenner nicht innerhalb von vier Sekunden zündet, drehe den Bedienknopf des Brenners in die AUS-Position und warte fünf Minuten, bis sich das Gas verflüchtigt hat, bevor du erneut versuchst, den Brenner zu zünden. Sollte das Anzünden wiederholt nicht funktionieren, befolge die Hinweise zur Fehlerbehebung bei der Gaszufuhr auf der nächsten Seite.
- 8) Wenn der Brenner zündet, liegt das Problem beim Zündsystem. Befolge die Anweisungen unter „Überprüfen der Bauteile des elektronischen Zündsystems“.
- 9) Nachdem Brenner 1 entzündet ist, kannst du Brenner 2 (und Brenner 3) einschalten.
- 10) Hänge den Streichholzhalter zur Aufbewahrung wieder an den Haken unter dem linken Seitentisch **(B)**.

Überprüfen der Bauteile des elektronischen Zündsystems

Wenn du den Zündknopf drückst, muss ein Ticken zu hören sein. Wenn du dieses Ticken nicht hörst, überprüfe erst die Batterie und dann die Kabel.

Überprüfen der Batterie

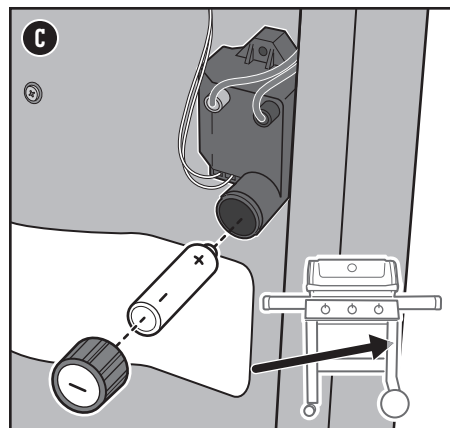
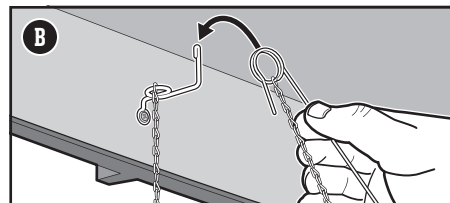
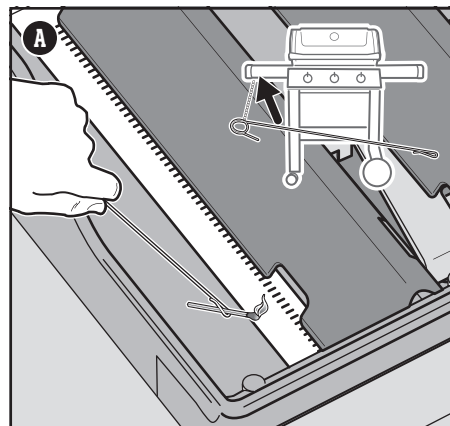
In Bezug auf die Batterie, die das Zündmodul mit Strom versorgt, können drei Probleme auftreten:

- 1) Einige Batterien sind mit einer Schutzfolie aus Kunststoff versehen. (Nicht zu verwechseln mit dem Batterie-Aufkleber.) Stelle sicher, dass diese Folie entfernt ist.
- 2) Stelle sicher, dass die Batterie ordnungsgemäß eingesetzt ist **(C)**.
- 3) Wenn es sich um eine alte Batterie handelt, ersetze sie durch eine neue.

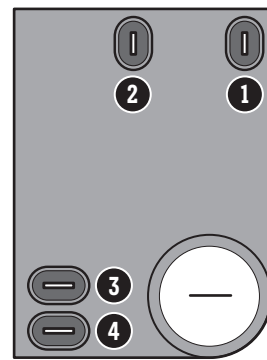
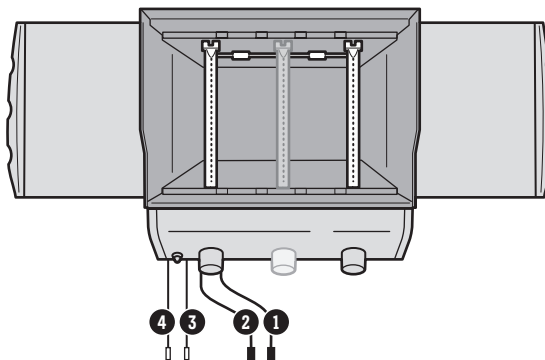
Überprüfen der Kabel

In Bezug auf die Kabel gibt es zwei mögliche Fehlerquellen:

- 1) Stelle sicher, dass die Zündkabel fest an die Klemmen am Zündknopf unter dem Bedienfeld angeschlossen sind.
- 2) Stelle sicher, dass die Zündkabel richtig am Zündmodul angeschlossen sind. Die Kabelklemmen sind farblich markiert. Die Farben entsprechen den Klemmen am Zündmodul. Die Anzahl der Kabel variiert von Modell zu Modell.



Zündmodul-Verkabelung





ERSATZTEILE

Wende dich an deinen Händler vor Ort oder besuche www.weber.com, um Ersatzteile zu erhalten.

GASZUFUHR

FEHLER

- Der Grill erreicht nicht die gewünschte Temperatur bzw. der Grill heizt sich nicht gleichmäßig auf.
- Ein oder mehrere Brenner zünden nicht.
- Die Flamme ist klein, obwohl sich der Bedienknopf des Brenners in der HOCH-Position befindet.
- Die Flammen verlaufen nicht entlang der gesamten Länge des Brenners.
- Das Flammenmuster des Brenners ist unregelmäßig.

URSACHE	LÖSUNG
In einigen Ländern sind die Regler mit einem „Durchflussbegrenzer“ ausgestattet, der aktiviert wurde. Diese in den Regler integrierte Sicherheitsfunktion begrenzt die Gaszufuhr im Falle eines Gaslecks. Es ist möglich, diese Sicherheitsfunktion unbeabsichtigt zu aktivieren, auch wenn kein Gasleck vorliegt. Dies passiert häufig, wenn du die Gaszufuhr an der Flüssigpropangas-Flasche öffnest und sich ein oder mehrere Bedienknöpfe nicht in der AUS-Position befinden. Es kann auch passieren, wenn du die Gasflasche zu schnell öffnest.	Setze den „Durchflussbegrenzer“ zurück. Schließe dazu das Gasflaschenventil und drehe alle Bedienknöpfe der Brenner in die AUS-Position O. Warte fünf Minuten, bis sich das gesammelte Gas verflüchtigt hat und befolge die Anleitung im Abschnitt „Bedienung“, um den Grill erneut zu zünden.
Die Gasflasche ist leer oder beinahe leer.	Fülle die Gasflasche nach.
Der Kraftstoffschlauch ist geknickt.	Entferne den Knick.
Die Brenneröffnungen sind verschmutzt.	Reinige die Brenneröffnungen. Befolge die Anleitung zum „Reinigen der Brenneröffnungen“.

FEHLER

- Du nimmst einen Gasgeruch wahr und die Brennerflammen sind gelb und schwach.

URSACHE	LÖSUNG
Die Spinnengitter an den Brennern sind verstopft.	Reinige die Spinnengitter. Befolge die Anleitung zum „Reinigen der Spinnen-/Insektengitter“ im Abschnitt Produktpflege. Siehe auch die Darstellungen und Informationen zu den ordnungsgemäßen Flammenmustern und Spinnengittern in diesem Abschnitt.

FEHLER

- Gasgeruch und/oder ein leichtes Zischen tritt auf.

URSACHE	LÖSUNG
Eventuell ist die interne Gummidichtung im Ventil der Gasflasche beschädigt.	Überprüfe die Gummidichtung auf Schäden. Ist die Dichtung beschädigt, bringe die Gasflasche zu deinem Händler vor Ort.

FETTIGER GRILL (Abblätternde Farbe & Stichflammen)

FEHLER

- Im Deckelinneren bilden sich lackartige Flecken.

URSACHE	LÖSUNG
Bei den Flecken handelt es sich um Kohlenstoffansammlungen.	Diese entstehen im Laufe der Zeit und nach dem wiederholten Gebrauch deines Grills aus den Grilldämpfen. Es handelt sich dabei nicht um einen Defekt. Reinige den Deckel. Befolge die entsprechende Anleitung im Abschnitt „Produktpflege“.

FEHLER

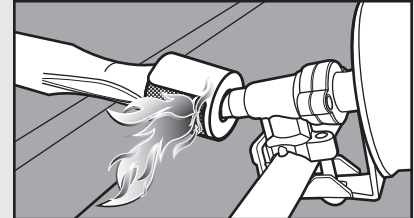
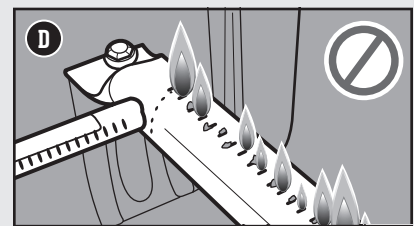
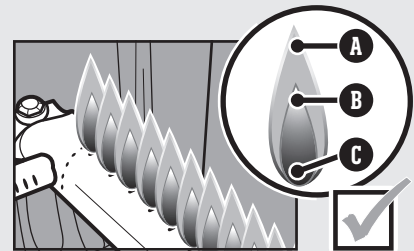
- Stichflammenbildung beim Grillen oder Vorheizen

URSACHE	LÖSUNG
Essensrückstände vom letzten Grillen sind zurückgeblieben.	Heize den Grill immer 10 bis 15 Minuten auf der höchsten Stufe vor.
Die Innenseite des Grills muss gründlich gereinigt werden.	Befolge die Schritte im Abschnitt „Reinigung und Wartung“ und reinige die Innenseite des Grills von oben nach unten.

Ordnungsgemäße Flammenmuster der Brenner

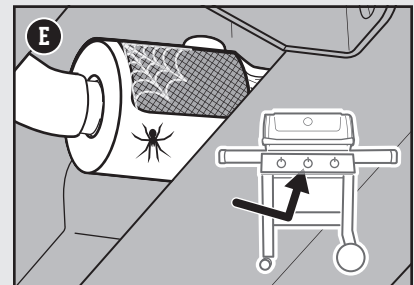
Die Brenner in deinem Grill wurden werkseitig für die korrekte Luft-Gas-Mischung eingestellt. Wenn die Brenner ordnungsgemäß arbeiten, siehst du ein spezielles Flammenmuster. Die Flammen besitzen eine gelbe Spitze (A) und gehen über ein helles Blau (B) in eine dunkelblaue Flamme (C) über.

⚠ WARNUNG: Verstopfte und verschmutzte Öffnungen können eine vollständige Gaszufuhr verhindern und zu einem Brand (D) in und an den Gasventilen führen. Dies kann schwerwiegende Schäden an deinem Grill verursachen.



Spinnen-/Insektengitter

Die Verbrennungsluftöffnungen der Brenner (E) sind mit Edelstahlgittern ausgestattet. Diese verhindern, dass Spinnen oder Insekten in den Brennern Netze weben oder Nester bauen. Zudem können sich Staub und Schmutz auf der Außenseite der Spinnen-/Insektengitter ansammeln und die Sauerstoffzufuhr in die Brenner behindern.



KUNDEN-SERVICE

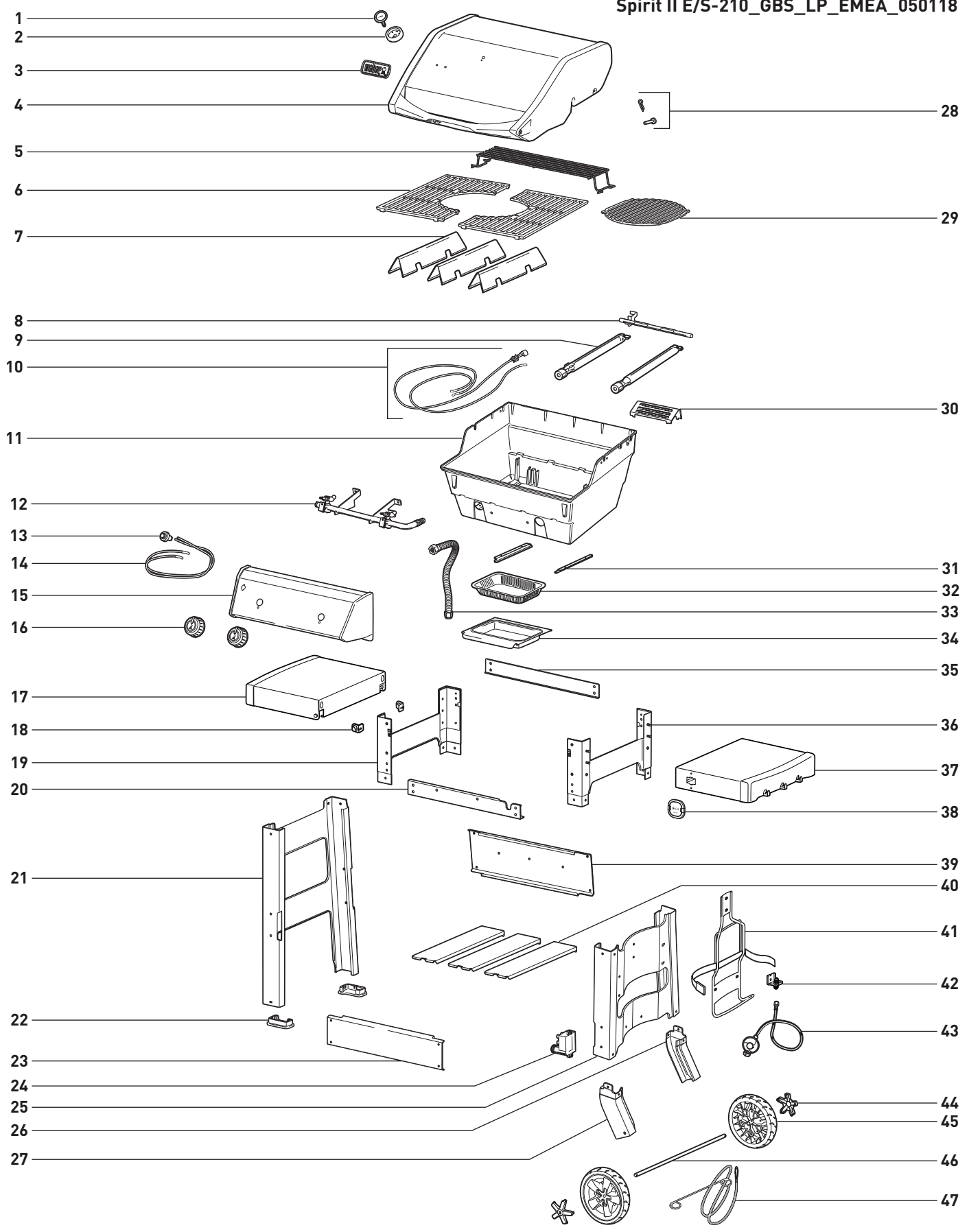
Sollten die Probleme weiterhin bestehen, wende dich bitte an einen Vertreter des Kundendienstes in deiner Nähe. Die entsprechenden Kontaktinformationen findest du auf www.weber.com.

⚠ WARNUNG: Versuche nicht, gasführende oder gasverbrennende Teile, Zündkomponenten oder strukturelle Komponenten zu reparieren, ohne dich vorab beim Kundendienst von Weber-Stephen Products LLC über Reparaturarbeiten informiert zu haben.

⚠ WARNUNG: Für sämtliche Reparatur- und Austauscharbeiten dürfen nur Original-Ersatzteile von Weber-Stephen verwendet werden. Ein Nichtbeachten führt zum Erlöschen des Gewährleistungsanspruchs.

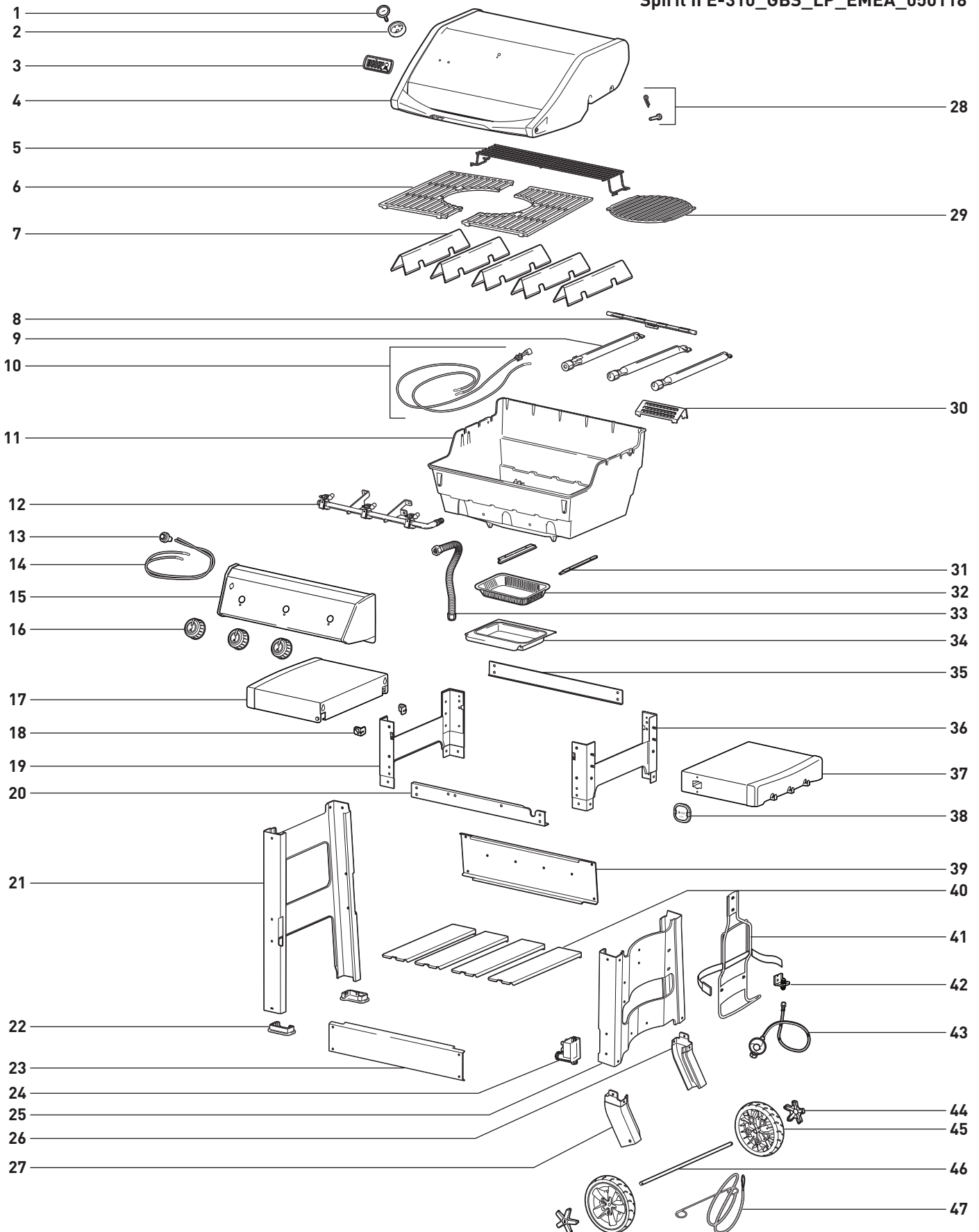
SPiRiT II E-210 GBS · S-210 GBS

Spirit II E/S-210_GBS_LP_EMEA_050118








SPIRIT II E-310 GBS

Spirit II E-310_GBS_LP_EMEA_050118



Grillführer

Art	Dicke/Gewicht	Ungefähre Gesamtgrilldauer
 ROTES FLEISCH		
	19 mm dick	4–6 Minuten bei direkter, starker Hitze
Steak: New York Strip, Porterhouse, Rib-eye, T-Bone und Filet Mignon	25 mm dick	6–8 Minuten bei direkter, starker Hitze
	50 mm dick	14–18 Minuten , 6–8 Minuten bei direkter, starker Hitze anbraten und 8–10 Minuten auf indirekter, starker Hitze garen
Flankensteak	680 bis 900 g, 19 mm dick	8–10 Minuten bei direkter, mittlerer Hitze
Burger-Patty	19 mm dick	8–10 Minuten bei direkter, mittlerer Hitze
Filet	1,3 bis 1,8 kg	45–60 Minuten , 15 Minuten bei direkter, mittlerer Hitze anbraten und 30–45 Minuten bei indirekter, mittlerer Hitze garen
 SCHWEIN		
Bratwurst: frisch	85 g	20–25 Minuten bei direkter, schwacher Hitze
	19 mm dick	6–8 Minuten bei direkter, starker Hitze
Kotelett: mit oder ohne Knochen	31 bis 38 mm dick	10–12 Minuten , 6 Minuten bei direkter, starker Hitze anbraten und 4–6 Minuten auf indirekter, starker Hitze garen
Rippchen: kleine Rippchen, Spare-Ribs	1,3 bis 1,8 kg	1,5–2 Stunden bei indirekter, mittlerer Hitze
Rippchen: Country-Style, mit Knochen	1,3 bis 1,8 kg	1,5–2 Stunden bei indirekter, mittlerer Hitze
Filet	454 g	30 Minuten , 5 Minuten bei direkter, starker Hitze anbraten und 25 Minuten auf indirekter, starker Hitze garen
 GEFLÜGEL		
Hühnerbrust: ohne Knochen und Haut	170 bis 226 g	8–12 Minuten bei direkter, mittlerer Hitze
Hühnerschenkel: ohne Knochen und Haut	113 g	8–10 Minuten bei direkter, mittlerer Hitze
Hühnerteile: mit Knochen, gemischt	85 bis 170 g	36–40 Minuten , 6–10 Minuten bei direkter, schwacher Hitze anbraten und 30 Minuten auf indirekter, mittlerer Hitze garen
Huhn: im Ganzen	1,8 bis 2,2 kg	1–1,25 Stunden bei indirekter, mittlerer Hitze
Kornisches Junghuhn	680 bis 900 g	60–70 Minuten bei indirekter, mittlerer Hitze
Pute: im Ganzen, ohne Füllung	4,5 bis 5,4 kg	2–2,5 Stunden bei indirekter, mittlerer Hitze
 FISCH UND MEERESFRÜCHTE		
Fisch, Filet oder Steak: Heilbutt, Red Snapper, Lachs, Seebarsch, Schwertfisch und Thunfisch	6,3 bis 12,7 mm dick	3–5 Minuten bei direkter, mittlerer Hitze
	25 bis 31 mm dick	10–12 Minuten bei direkter, mittlerer Hitze
	454 g	15–20 Minuten bei indirekter, mittlerer Hitze
Fisch: im Ganzen	1,36 kg	30–45 Minuten bei indirekter, mittlerer Hitze
Garnelen	42,5 g	2–4 Minuten bei direkter, starker Hitze
 GEMÜSE		
Spargel	12,7 mm im Durchmesser	6–8 Minuten bei direkter, mittlerer Hitze
Mais	ungeschält	25–30 Minuten bei direkter, mittlerer Hitze
	geschält	10–15 Minuten bei direkter, mittlerer Hitze
Pilze	Shiitake oder Champignons	8–10 Minuten bei direkter, mittlerer Hitze
	Portobello	10–15 Minuten bei direkter, mittlerer Hitze
Zwiebeln	halbiert	35–40 Minuten bei indirekter, mittlerer Hitze
	12,7 mm dicke Scheiben	8–12 Minuten bei direkter, mittlerer Hitze
Kartoffeln	im Ganzen	45–60 Minuten bei indirekter, mittlerer Hitze
	12,7 mm dicke Scheiben	9–11 Minuten , 3 Minuten vorkochen und 6–8 Minuten bei direkter, mittlerer Hitze garen

Bei den oben genannten Angaben in Bezug auf Schnitt, Dicke, Gewicht und Garzeiten handelt es sich lediglich um grobe Richtlinien. Auch Faktoren wie die Höhe über N. N., der Wind und die Außentemperatur können sich auf die Garzeiten auswirken. Zwei Faustregeln: Grille Steaks, Fischfilets, Hühnerteile ohne Knochen und Gemüse über direkter Hitze gemäß der in der Tabelle angegebenen Zeit (oder bis die gewünschte Garstufe erreicht ist) und wende das Grillgut nur einmal nach der Hälfte der Garzeit. Grille Braten, ganzes Geflügel, Hühnerteile mit Knochen, ganze Fische und dickere Fleischstücke über indirekter Hitze gemäß der in der Tabelle angegebenen Zeit (oder bis ein Thermometer mit Sofortanzeige die gewünschte Kerntemperatur anzeigt). Die Garzeiten für Rind und Lamm beziehen sich auf die Garstufe Medium, sofern nicht anders angegeben. Braten, größere Fleischstücke, dicke Koteletts und Steaks sollten nach dem Grillen zunächst 5 bis 10 Minuten ruhen, bevor sie tranchiert werden. In diesem Zeitraum steigt die Kerntemperatur des Fleisches um 5 bis 10 °C.

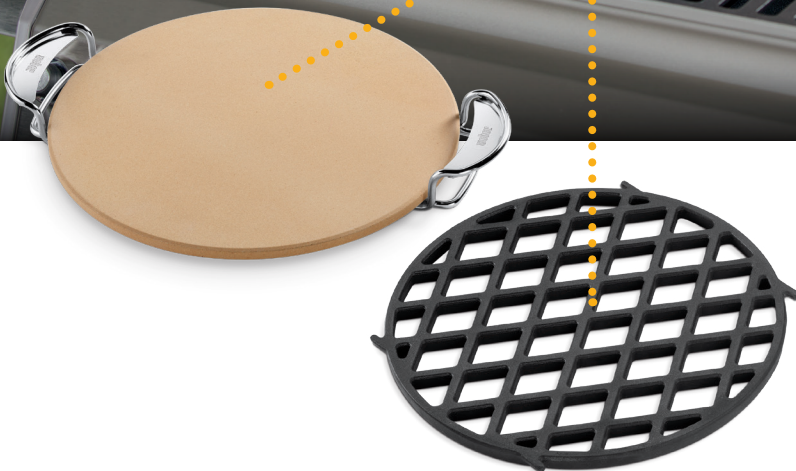
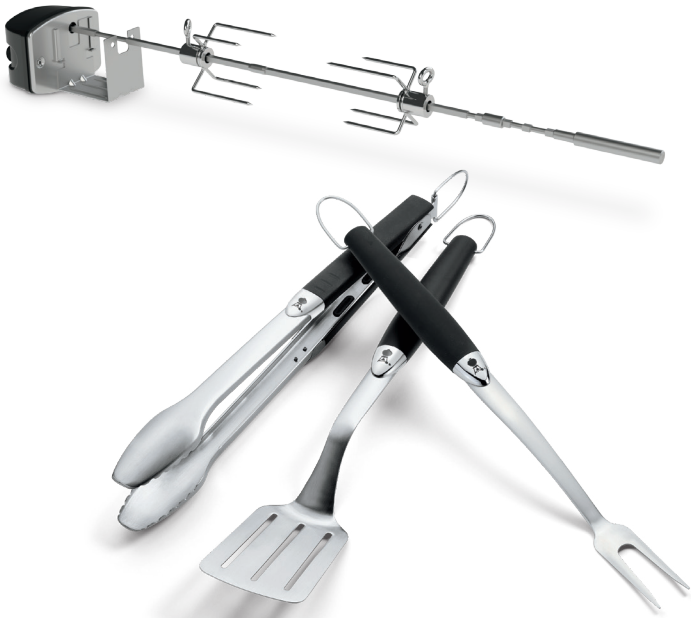


Lined writing area consisting of horizontal dotted lines.

A series of horizontal dotted lines for writing, spanning the width of the page.

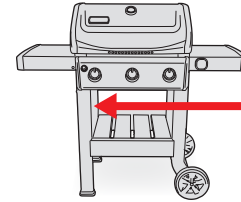
WEBER-ZUBEHÖR

Passendes Besteck und Kochgeschirr für das optimale Grillerlebnis.





Seriennummer



Trage die Seriennummer
deines Grills in das obige
Kästchen ein, um sie künftig
schnell zur Hand zu haben.
Die Seriennummer findest
du auf dem Datenaufkleber
auf der Innenseite des linken
Grillrahmens.

AUSTRALIA

Weber-Stephen Products LLC
R. McDonald Co. PTY. LTD.
+61.8.8221.6111

AUSTRIA

Weber-Stephen Österreich GmbH
+43 7242 890 135 0
info-at@weberstephen.com

BELGIUM

Weber-Stephen Products Belgium Sprl
+32 015 28 30 90
infobelux@weberstephen.com

CHILE

Weber-Stephen Chile SpA.
+01 56 2-3224-3936

CZECH REPUBLIC

Weber-Stephen CZ & SK spol. s r.o.
+42 267 312 973
info-cz@weberstephen.com

DENMARK

Weber-Stephen Nordic ApS
+45 99 36 30 10
info@weberstephen.dk

FRANCE

Weber-Stephen France
+33 810 19 32 37
service.consommateurs@weberstephen.com

GERMANY

Weber-Stephen Deutschland GmbH
+49 6132 8999 0
info-de@weberstephen.com

HUNGARY

Weber-Stephen Magyarország Kft.
+36 70 / 70-89-813
info-hu@weberstephen.com

ICELAND

Jarn & Gler Wholesale EHF
+354 58 58 900

INDIA

Weber-Stephen Barbecue Products India Pvt. Ltd.
080 42406666
customercare@weberindia.com

ISRAEL

D&S Imports
+972 392 41119
info@weber.co.il

ITALY

Weber-Stephen Products Italia Srl
+39 0444 360 590
info-italia@weberstephen.com

MEXICO

Weber-Stephen Products S.A. de C.V.
+01800-00-WEBER [93237] Ext. 105

NETHERLANDS

Weber-Stephen Netherlands B.V.
+31 513 4333 22
info@weberbarbecues.nl

NEW ZEALAND

WEBER New Zealand ULC
+64 9 570 6630

POLAND

Weber-Stephen Polska Sp. z o.o.
+48 22 392 04 69
info-pl@weberstephen.com

RUSSIA

Weber-Stephen Vostok LTD.
+7 495 956 63 21
info.ru@weberstephen.com

SOUTH AFRICA

Weber-Stephen Products (South Africa) (Pty) Ltd.
+27 11 454 2369
info@weber.co.za

SPAIN

Weber-Stephen Iberica Srl
+34 93 584 40 55
infoiberica@weberstephen.com

SWITZERLAND

Weber-Stephen Schweiz GmbH
+41 52 24402 50
info-ch@weberstephen.com

TURKEY

Dost Bahce Dis Ticaret Müessillik Anonim Sirketi
+49 6132 8999 0
info-de@weberstephen.com

UNITED ARAB EMIRATES

Weber-Stephen Nordic Middle East
+971 4 360 9256
info@weberstephen.ae

UNITED KINGDOM

Weber-Stephen Products (UK) Ltd.
+44 (0)203 630 1500
customerserviceuk@weberstephen.com

USA

Weber-Stephen Products LLC
847 934 5700
support@weberstephen.com

For Republic of Ireland, please contact:
Weber-Stephen Products (U.K.) Limited.

For other eastern European countries, such as ROMANIA,
SLOVENIA, CROATIA, or GREECE, please contact:
Weber-Stephen Deutschland GmbH.

For Baltic states, please contact:
Weber-Stephen Nordic ApS.

weber.com

