

DIAMANT WALL EcoDesign

PANADERO

MAßE

MAßE H x B x T	587x556x537 mm
GEWICHT BRUTTO/NETTO	110/100 kg
MAßE FEUERRAUMTÜR	485x361 mm
DURCHMESSER DES ABGASSTUTZEN	Ø 150-153 mm Vertikal
DIAGONALE DES GLASES	600 mm

EIGENSCHAFTEN

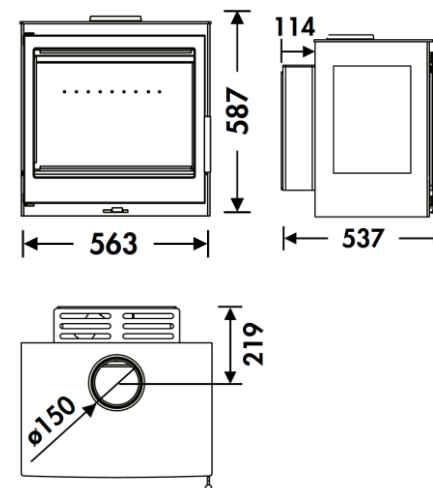
ROST UND TÜR AUS GUSSEISEN	
NENNLEISTUNG	7,1 KW
WIRKUNGSGRAD	80 %
CO - EMISSIONEN	0,10 %
HITZESCHUTZANSTRICH	800°C
GLASKERAMIKSCHEIBE HITZEBESTÄNDIG BIS	750°C

EAN 8426964186949
REF. PANADERO 18694

PRODUKT PLUS

ECODESIGN

-  VERMICULIT AUSKLEIDUNG
-  SCHEITLÄNGE 50 CM
-  RAUMHEIZVERMÖGEN 210 m³
-  DREIFACHVERBRENNUNG
-  SCHEIBENSPÜLUNG
-  DOPPELBLECHGEHÄUSE 4 + 3 MM



A



DIAMANT WALL DE