



www.weka-holzbau.com

Massivholz-Elementsauna



528.2015.30100
528.2015.30101



528.2015.31100
528.2015.31101

Montage-, Bedienungs- und Wartungsanleitung

de

T2-20.11

Stand: 2103

**Sehr geehrte Kundin, sehr geehrter Kunde,
danke, daß Sie sich für ein weka – Produkt entschieden haben.**

Lesen Sie diese Anleitung vor dem Aufbau bitte vollständig durch, um Montagefehler oder Beschädigungen zu vermeiden.

WICHTIG !

Prüfen Sie bitte sofort anhand der Packliste, ob das weka-Produkt vollständig und unbeschädigt bei Ihnen angekommen ist.

Bitte vernichten Sie die Packliste erst nach Ablauf der Garantiezeit. Diese Liste dient Ihnen zur Kontrolle auf Vollständigkeit der Einzelteile und ist mit dem Kaufbeleg aufzubewahren. Eventuelle Beanstandungen können mit Hilfe dieser Liste problemlos behoben werden. Die Pos.-Nummern der Packliste stimmen nicht mit den Pos.-Nummern folgender Montageanleitung überein.

Wir empfehlen Ihnen die Montage mit 2 Personen durchzuführen.

Zur Verhütung von Unfällen ist zu vermeiden, daß sich Kinder während der Montage in unmittelbarer Nähe befinden.

Weiterentwicklungen im Sinne des technischen Fortschritts behalten wir uns vor. So können geringfügige Abweichungen in den Darstellungen entstehen.

Verpackungsmaterial nicht einfach wegwerfen! Papier-, Pappe- und Wellpappeverpackungen, sowie Kunststoffverpackungsteile sollten in die entsprechenden Sammelbehälter gegeben werden.

Werkstoff Holz

Die Wandelemente bestehen aus sorgfältig ausgesuchtem, nordischen Fichtenholz, die Inneneinrichtung aus einem Spezialholz mit geringer Wärmeleitfähigkeit. Gesunde Äste, leichte Verfärbungen und kleine Risse sind für Holz charakteristisch, verleihen der Kabine sein natürliches Aussehen und sind kein Reklamationsgrund.

Vor der Montage

Für das Aufstellen der Kabine wird eine **Mindestraumhöhe von 205 cm** benötigt.

Der Wandabstand muss mindestens 10 cm betragen.

Der Fußboden muß eben und waagrecht sein, da es sonst zu Funktionsstörungen kommen kann.

Am besten eignet sich ein trockener, gut belüftbarer Raum zur Nutzung Ihrer Kabine.

Ein Stein- oder Fliesenboden erweist sich als praktische und zugleich attraktive Fußbodenvariante.

Tips zur Sicherheit

Achten Sie darauf, dass sich keine Kinder unbeaufsichtigt in der Kabine aufhalten!

Legen Sie keine Gegenstände auf dem Saunaofen ab. - **BRANDGEFAHR!**

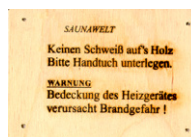
Vergewissern Sie sich bereits vor Beginn der Heizphase, daß sich keine brennbaren Gegenstände in der Nähe des Ofens befinden.

Verwenden Sie Sauna - Aufgußkonzentrate nur in verdünnter Form. Hinweise über die richtige Handhabung finden Sie auf den Behältern.

Verwenden Sie keine chemischen Klebstoffe im Inneren der Sauna, sondern allenfalls Holzleim.

Nach Nutzung der Sauna lassen Sie diese bei geöffneter Tür auskühlen. Sorgen Sie stets für eine gute Durchlüftung des Raumes, in dem sich die Sauna befindet.

Das Hinweisschild ist gut sichtbar in der Nähe des Saunaofens zu befestigen.



Pflegehinweise

Um lange Freude an der Kabine zu haben, sollte diese regelmäßig gereinigt werden.

Das unübertroffen milde und bekömmliche Saunaklima wird durch die natürliche Diffusion und Speicherfähigkeit des Massivholzes erreicht.

Daher darf keine Oberflächenbehandlung der Holzteile erfolgen.

Bei längerer Nichtbenutzung empfehlen wir, die Kabine mindestens einmal im Monat eine halbe Stunde aufzuheizen. Damit wird eine unerwünschte Feuchtigkeitsaufnahme vermieden.

Geringer Harzausfluß an der Holzoberfläche ist unvermeidbar. Die trockenen Harzrückstände können mit feinem Schleifpapier entfernt werden.

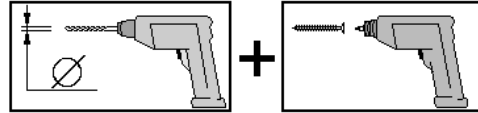
Elektroinstallation

Die Elektroinstallation darf nur von einem zugelassenen Elektrofachmann unter Beachtung der VDE- und EVU-Richtlinien ausgeführt werden.

Hinweise zur Montage des Saunaofens und des Steuergerätes entnehmen Sie bitte den dort beiliegenden Montageanleitungen.

Empfehlungen zum Aufbau

Bitte bohren Sie alle Schraubverbindungen vor, um Beschädigungen an den Holzteilen zu vermeiden! Folgendes Zeichen macht Sie während der Anleitung nochmals darauf aufmerksam:



Türflügel

Die Verstellcenter ermöglichen jederzeit auch nachträglich eine einfache Justierung des Glastürblattes. Dazu werden die Innenteile der Türbeschläge abmontiert und die Exzenter in die entsprechende Richtung gedreht. Bei der Montage der Türgriffe ist darauf zu achten, dass sich das Griffstück aus Metall auf der Außenseite der Tür befindet.

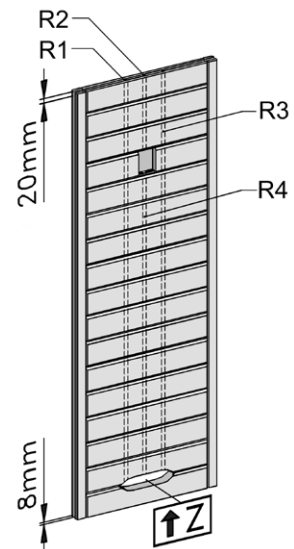
Um dem Absenken der Glastür vorzubeugen, ziehen Sie die Imbusschraube der Beschläge fest an.

Achtung !

Mit Ausnahmen des Türelementes muß sich an der Oberkante der Elemente eine 2 cm tiefe Nut befinden. Die Nut an der Unterkante ist nur 8 mm tief !

Zuluftelement mit Kabelführung

Das Zuluftelement enthält einen 6 cm breiten Zuluftschlitz, der sich später unter dem Saunaofen befinden muß. Über diesem Schlitz wurden Kabelkanäle eingearbeitet, die folgendermaßen zu bestücken sind:



- R1:** für Leitung vom Modul Ofensteuerung zum Saunaofen
- R2:** für Leitung vom Modul Ofensteuerung zur Bedieneinheit
- R3 + R4:** Reserve

VARIA

Aufbauvarianten

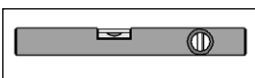
Wir empfehlen Ihnen jeweils 2 Aufbauvarianten, die sich als besonders praktisch erwiesen haben. Darüber hinaus sind andere Möglichkeiten für die Anordnung der Wandelemente machbar, wobei folgende Bedingungen einzuhalten sind:

- Saunaofen und Steuergerät werden grundsätzlich am Zuluftelement montiert.
- Das Wandelement mit der Abluftöffnung muß diagonal zur Zuluftöffnung angeordnet werden, um eine optimale Luftzirkulation beim Saunagang zu gewährleisten.
- Das Türelement kann vor dem Einbau so gedreht werden, daß sich die Tür später nach links oder rechts öffnen läßt.
- Die Sauna kann seitenverkehrt aufgebaut werden.

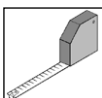
Werkzeug

Folgendes Werkzeug sollten Sie vor Beginn der Montage zurecht gelegt haben.

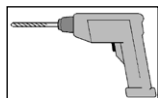
Wasserwaage



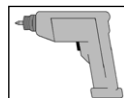
Rollmaß



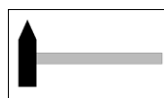
Bohrmaschine



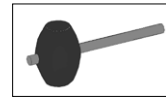
Elektroschrauber



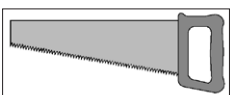
Hammer



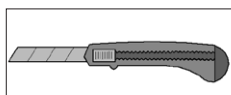
Gummihammer



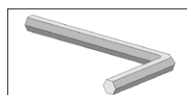
Feinsäge / Handkreissäge



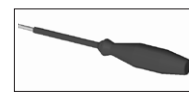
Universalmesser



Imbusschlüssel



Schraubendreher



Garantiebestimmungen der weka Holzbau GmbH

Wir gewähren Ihnen zu nachfolgenden Konditionen – jedoch nur auf die Holzteile unserer Produkte (weka-Produkt genannt), nicht auf damit verbundene Bauteile oder Bestandteile des weka-Produkts aus anderem Material als Holz – ab Lieferdatum 5 Jahre Garantie auf Funktion. Innerhalb der Garantiezeit werden fehlerhafte Teile oder fehlende Teile der Ware oder die Ware selbst nach unserer Wahl ersetzt. Vom Garantiefumfang erfasst ist lediglich der kostenlose Ersatz des jeweils mangelhaften oder defekten Holzteils. Nicht im Garantiefumfang enthalten sind Folge- oder Zusatzkosten, insbesondere keine Liefer- und Auf- oder Umbaukosten.

Die Garantie ist ausgeschlossen, wenn:

- von der jeweiligen Montageanleitung abgewichen wurde,
- Veränderungen (zusätzliche An- oder Umbauten) an dem Produkt im Vergleich zur Montageanleitung vorgenommen wurden,
- die jeweils angegebenen Belastungsgrenzen (z.B. Schneelast usw.) überschritten wurden,
- das weka-Produkt falsch gegründet (Fundament / Bodenplatte o.ä.) wurde, insbesondere bei Verstößen gegen die Regeln der Baukunst,
- unterlassene oder nicht ausreichende Pflege (Wartung: Holzschutz, Holzanstrich usw.) des Holzes vorgenommen wurde.
- Windgeschwindigkeiten über Stärke 7, Naturkatastrophen oder gewaltsame Einwirkungen den Schaden am weka-Produkt verursacht haben.
- der Mangel in holztypischen Farbveränderungen, Rissbildungen, Verwerfungen, Schwinden, Quellen oder ähnlichen normalen, in der Natur des Werkstoffes „Holz“ begründeten Veränderungen besteht.

Garantieansprüche können nur in Verbindung mit Originalpackzettel und Originalkaufbeleg in Anspruch genommen werden und müssen innerhalb der Garantiezeit schriftlich, per Telefax oder per e-Mail geltend gemacht werden. Anspruchsvoraussetzung ist eine unverzügliche Anzeige des Mangels bzw. des Schadens in Form einer geordneten Darstellung des Schadens in Bild und Text.

Garantieansprüche sind zu richten an:

weka Holzbau GmbH, Johannesstraße 16, 17034 Neubrandenburg
Fax: 0395/42908-83; e-Mail: info@weka-holzbau.com

Montagebedingungen für weka - Montageteam

Wenn Sie Montagehilfe in Anspruch nehmen und dazu ein weka - Montageteam rufen, wird die weka Holzbau GmbH für Sie wie folgt tätig:

Montage bedeutet das anleitungsgemäße Zusammenfügen (Aufbau) der gelieferten Einzelteile der Ware ohne Anstrich, Lieferung und Montage von Zubehör und Zubehörteilen. Elektrische Anschlüsse sind in den Montageleistungen nicht enthalten

Die aufzubauende Ware muss sich am Aufbauort/Standort/Standfläche befinden. Transport des Artikels oder der Einzelteile über eine Entfernung von 5m hinaus oder in ein anderes Geschoss sind im angebotenen Montagepreis nicht enthalten. Der Untergrund muss tragfähig, horizontal und eben sein.

Im Zweifel gilt für die Ebenheit: DIN 18202 „Ebenheitstoleranzen im Hochbau“, Tab.3, Zeile 3, mit einer maximalen Höhendifferenz der am weitesten von einander entfernten Punkten von ca. 10 bis 11mm.

Alle vorbereitenden Arbeiten müssen gemäß den technischen Regeln vor Beginn der Montage ausgeführt sein. Die von Ihnen gefertigten oder gewählten Untergründe/Fußböden/ Fundamente müssen für die Montage geeignet sein.

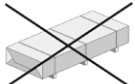
Abkürzungen / Symbole:








cm - Zentimeter
mm - Millimeter
ca. - circa

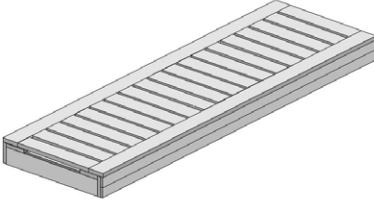
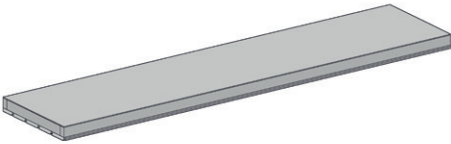
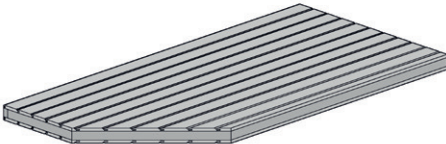
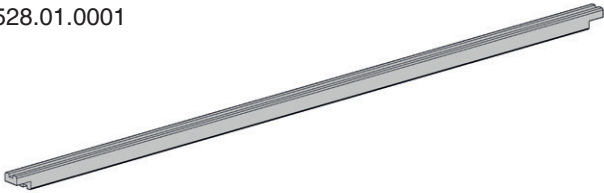
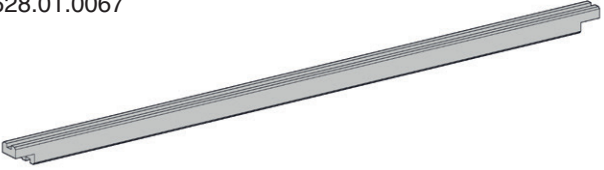
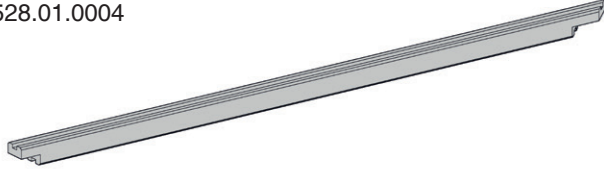
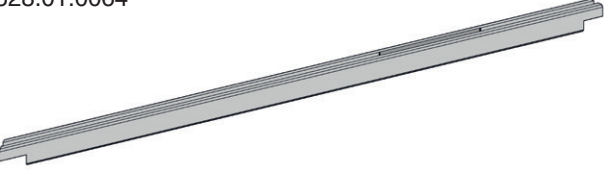
-  Zuluftöffnung

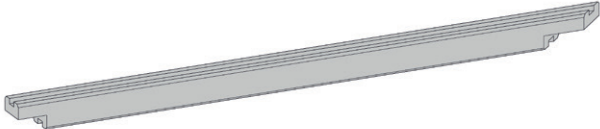
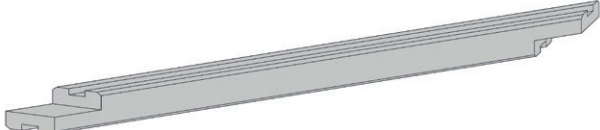
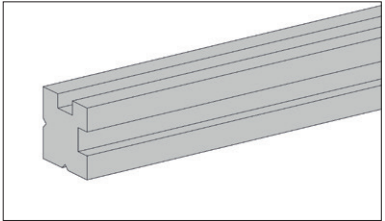
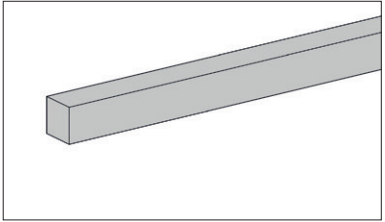
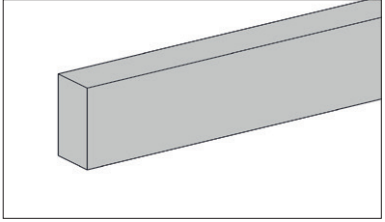
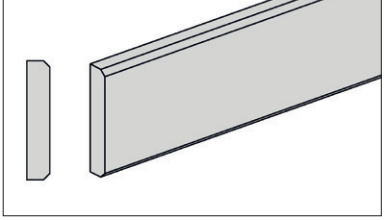
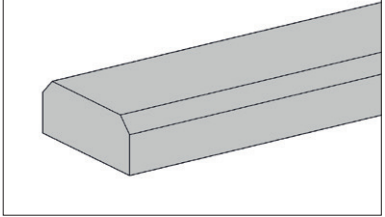
 Aufbauvarianten

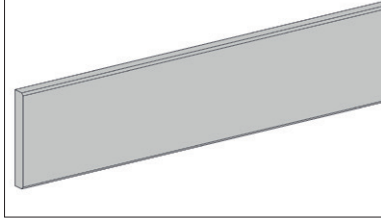
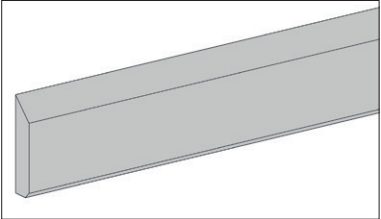
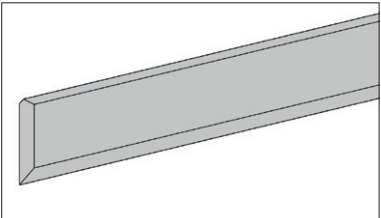
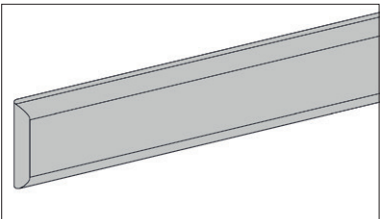
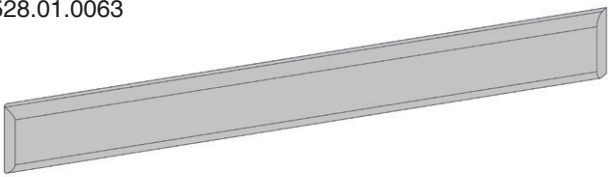
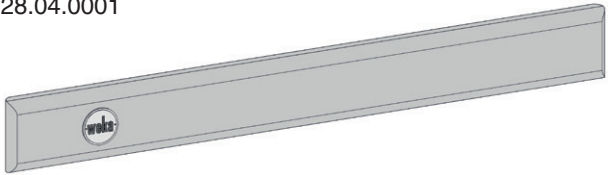
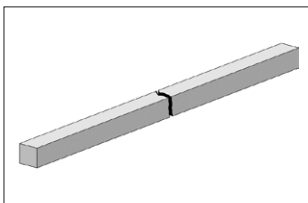
-  Abluftöffnung

 Nicht im Lieferumfang enthalten!

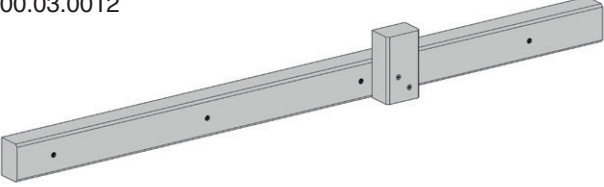
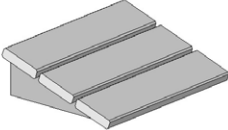
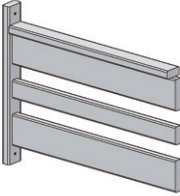
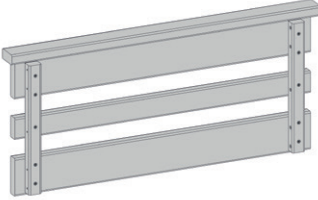

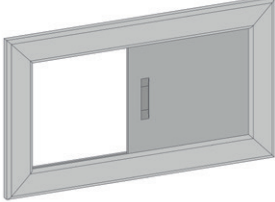
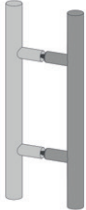
Pos	Bild	Abmessung (mm)	Anzahl (Stück)			
			528.2015.30100	528.2015.30101	528.2015.31100	528.2015.31101
①	B528.01.0001 	45/895/1895	1	1	1	1
②	B528.01.0002 	45/895/1895	1	1	1	1
③	B528.01.0003 	45/655/1895	3	3	2	2
④	B528.01.0024 	45/655/1895	-	-	1	1
⑤	B528.01.0004A 	45/655/1895	1	1	1	1
⑥	B528.01.0025 	67/738/1895	1	1	1	1
⑦	B528.01.0039 	45/830/1895	1	1	1	1

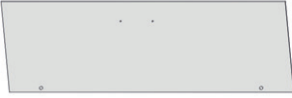
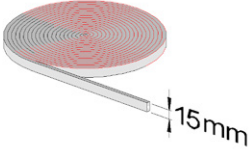
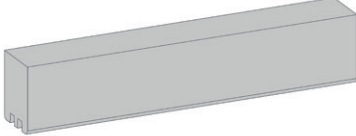
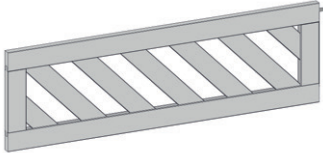
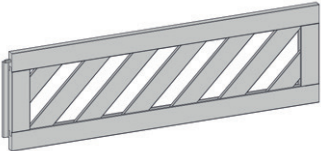
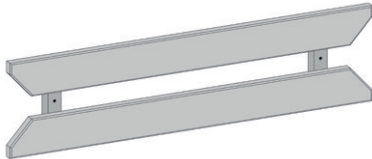
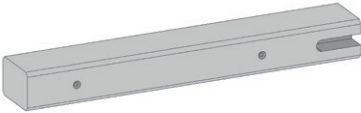
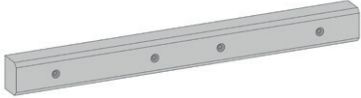
Pos	Bild	Abmessung (mm)	Anzahl (Stück)			
			528.2015.30100	528.2015.30101	528.2015.31100	528.2015.31101
8	B500.03.0036 	115/550/1785	2	2	2	2
9	B500.02.0079 	57,2/410/1785	1	1	1	1
10	B500.02.0041A 	68/893/1785	1	1	1	1
11	G528.01.0001 	45/45/1880	2	2	2	2
12	G528.01.0067 	45/45/1400	2	2	2	2
13	G528.01.0004 	45/45/1419	1	1	1	1
14	G528.01.0064 	45/45/1419	1	1	1	1

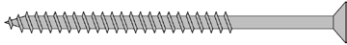





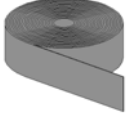
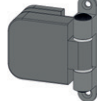




Pos	Bild	Abmessung (mm)	Anzahl (Stück)			
			528.2015.30100	528.2015.30101	528.2015.31100	528.2015.31101
15	G528.01.0068 	45/45/939	2	2	2	2
16	G528.01.0008 	45/45/805	2	2	2	2
17	G528.01.0082 	45/45/1895	3	3	3	3
18	G530.02.0039 	14/14/1300	23	23	23	23
19	G508.01.0014 	14/24/1785	4	4	4	4
20	R002.0400.1905 	11/58/1905	6	6	6	6
21	G528.01.0026 	11/28/1905	2	2	2	2



Pos	Bild	Abmessung (mm)	Anzahl (Stück)			
			528.2015.30100	528.2015.30101	528.2015.31100	528.2015.31101
22	G508.01.0017 	11/80/618	2	2	2	2
23	G508.01.0018 	11/49/1905	2	2	2	2
24	G508.01.0019 	11/40/1905	2	2	2	2
25	G528.01.0015 	27/96/1425	1	1	1	1
26	G528.01.0063 	27/96/925	1	1	1	1
27	B528.04.0001 	29/96/840	1	1	1	1
28	G537.02.0024 	28/28/1790	1	1	1	1

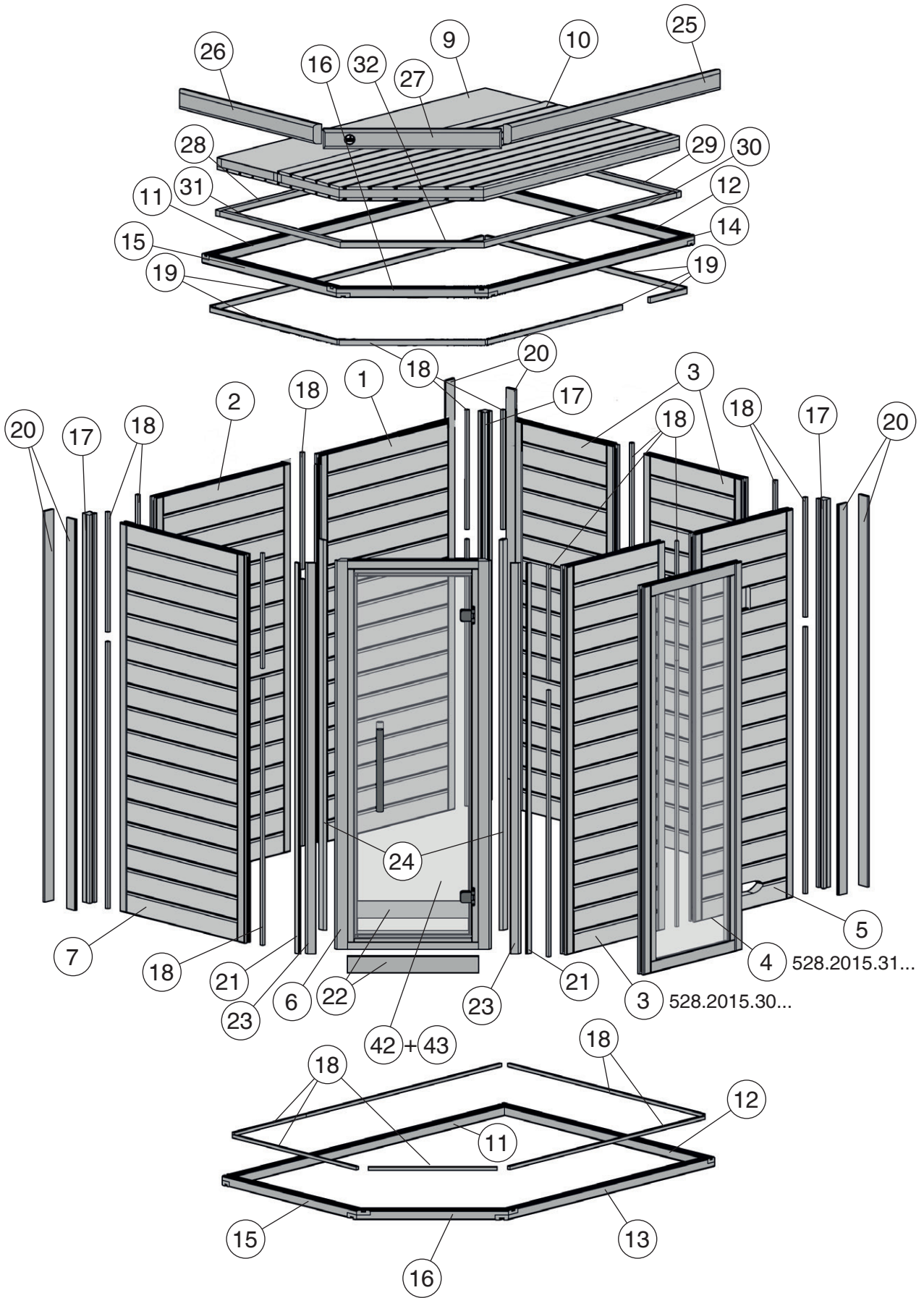
Pos	Bild	Abmessung (mm)	Anzahl (Stück)			
			528.2015.30100	528.2015.30101	528.2015.31100	528.2015.31101
29	G537.02.0109 	28/28/1282	1	1	1	1
30	G537.02.0037 	28/28/1282	1	1	1	1
31	G537.02.0110 	28/28/802	1	1	1	1
32	G537.02.0036 	28/28/678	1	1	1	1
33	B512.03.0003 	60/80/520	1	1	1	1
34	B512.03.0004 	60/80/520	1	1	1	1
35	B500.03.0011 	60/80/800	1	1	1	1

Pos	Bild	Abmessung (mm)	Anzahl (Stück)			
			528.2015.30100	528.2015.30101	528.2015.31100	528.2015.31101
36	B500.03.0012 	60/80/800	1	1	1	1
37	B500.03.0018 	100/240/325	1	1	1	1
38	B500.03.0142E 	40/350/462	2	2	2	2
39	B500.03.0143E 	44/268/595	1	1	1	1
40	500.0156.70.00 	600 x 900	1	1	1	1
41	B500.03.0017 	14/235/410	1	1	1	1
42	K500.0110.3000 		1	1	1	1

Pos	Bild	Abmessung (mm)	Anzahl (Stück)			
			528.2015.30100	528.2015.30101	528.2015.31100	528.2015.31101
43	K107.5618.6000 	8/550/1775	1	1	1	1
44	K094.1506.0000 	7/15/10000	2	2	2	2
45	G523.01.0015 	45/60/300	2	2	2	2
Komfortpaket 1 500.1301.00.00						
46	B500.03.0085 	260 x 865	1	-	1	-
47	B500.03.0086 	260 x 865	1	-	1	-
48	B500.03.0089 	210 x 830	2	-	2	-
49	G500.03.0042 	30/43/270	2	-	2	-
50	G500.03.0041 	18,5/24/260	2	-	2	-

M528.007 M-Material 528.2015MV		Abmessung (mm)	Anzahl (Stück)			
			528.2015.30100	528.2015.30101	528.2015.31100	528.2015.31101
Pos	Bild					
M1	K001.7045.0004 	4,5 x 70	50	50	50	50
M2	K001.3535.0004 	3,5 x 35	40	40	40	40
M3	K001.6040.0004 	4,0 x 60	25	25	25	25
M4	K001.6060.0004 	6,0 x 60	18	18	18	18
M5	K001.8050.0004 	5,0 x 80	15	15	15	15
M6	K010.3016.0001 	1,6 x 30	120	120	120	120
M7	K095.4000.0001 	1/45/10000	1	1	1	1
M8	K037.6590.0000 		2	2	2	2
M9	G500.01.0009 	4/90/130	1	1	1	1
M10	K042.2735.0800 	10/27/35	2	2	2	2
M11	K042.2200.0000 		2	2	2	2
M12	K006.1212.0000 	12 x 12	4	4	4	4

M500.027 M-Material Komfortpaket		Abmessung (mm)	Anzahl (Stück)			
			528.2015.30100	528.2015.30101	528.2015.31100	528.2015.31101
Pos	Bild					
M13	K001.6040.0004 	4,0 x 60	16	-	16	-
M14	K001.3030.0004 	3,0 x 30	8	-	8	-

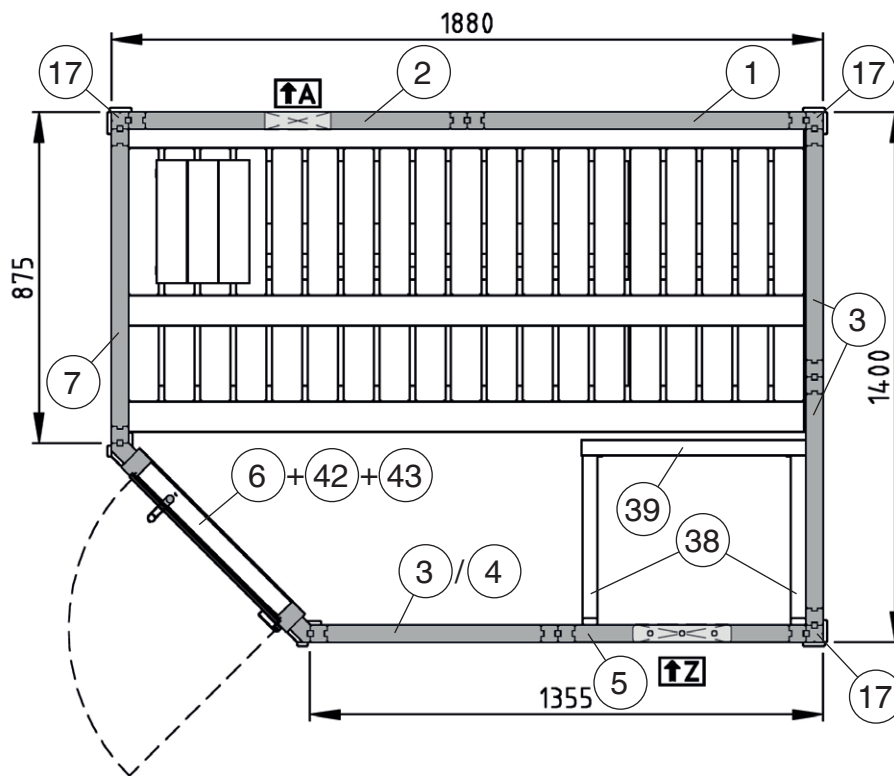


528.2015.31...

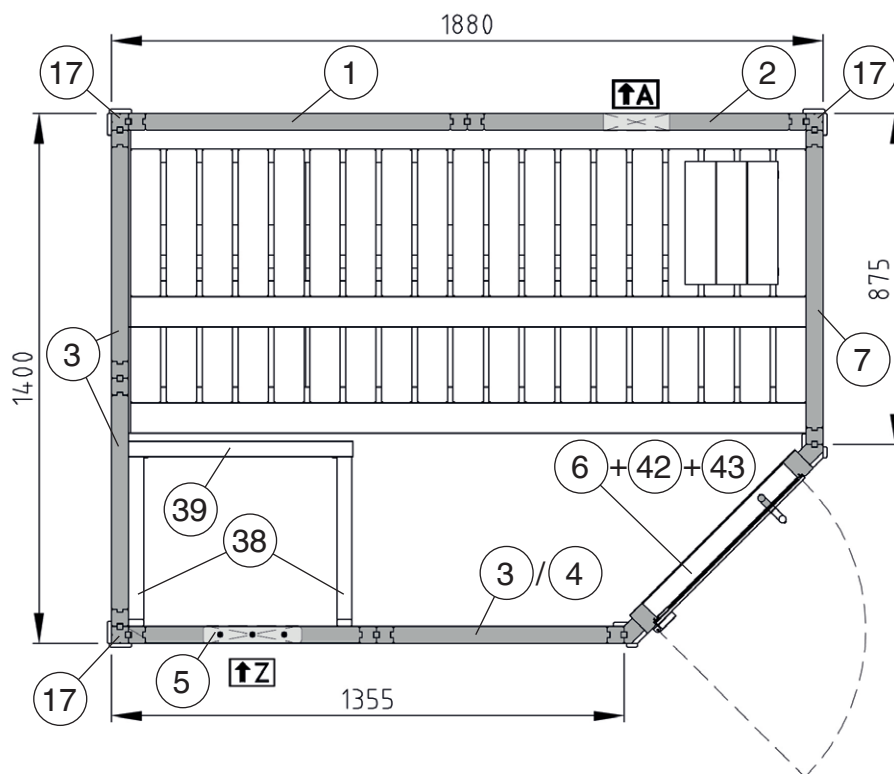
3 528.2015.30...

42+43

VARIA 1



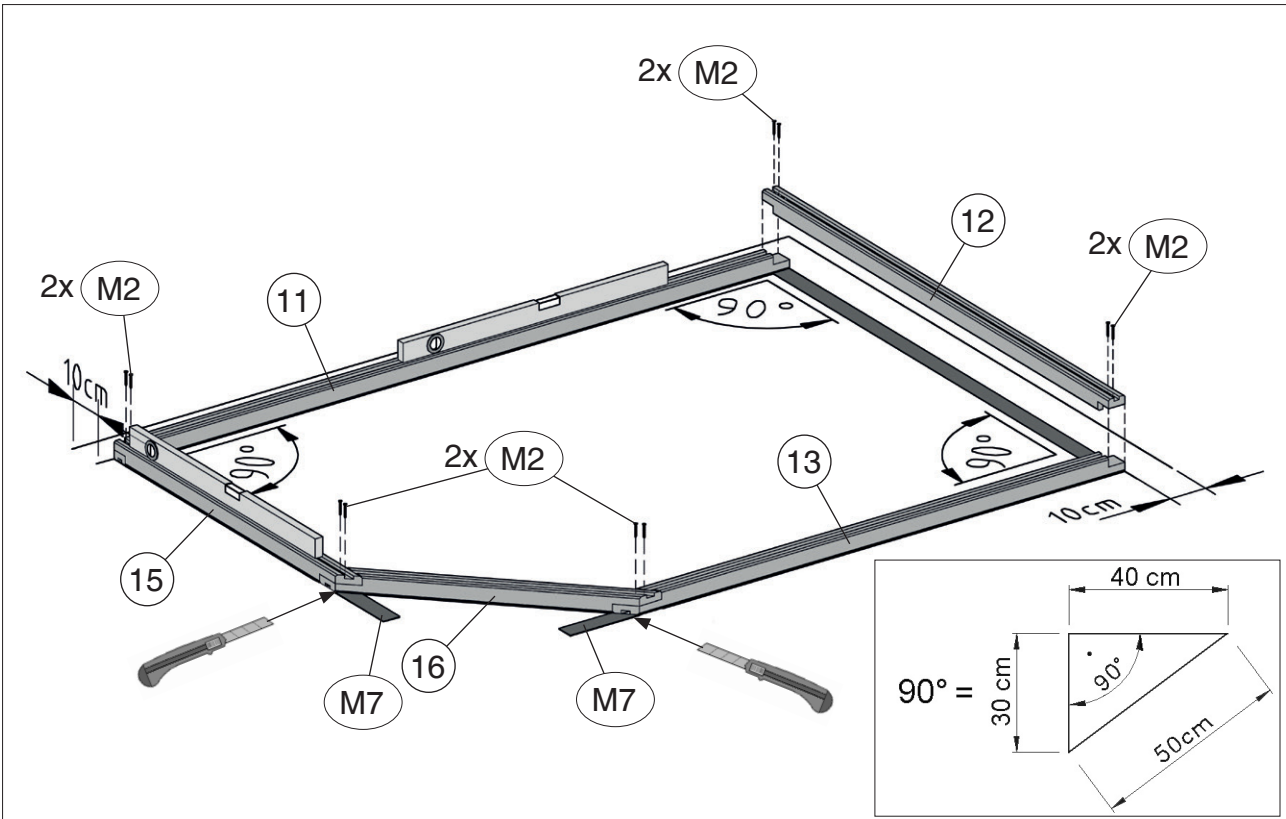
VARIA 2




1

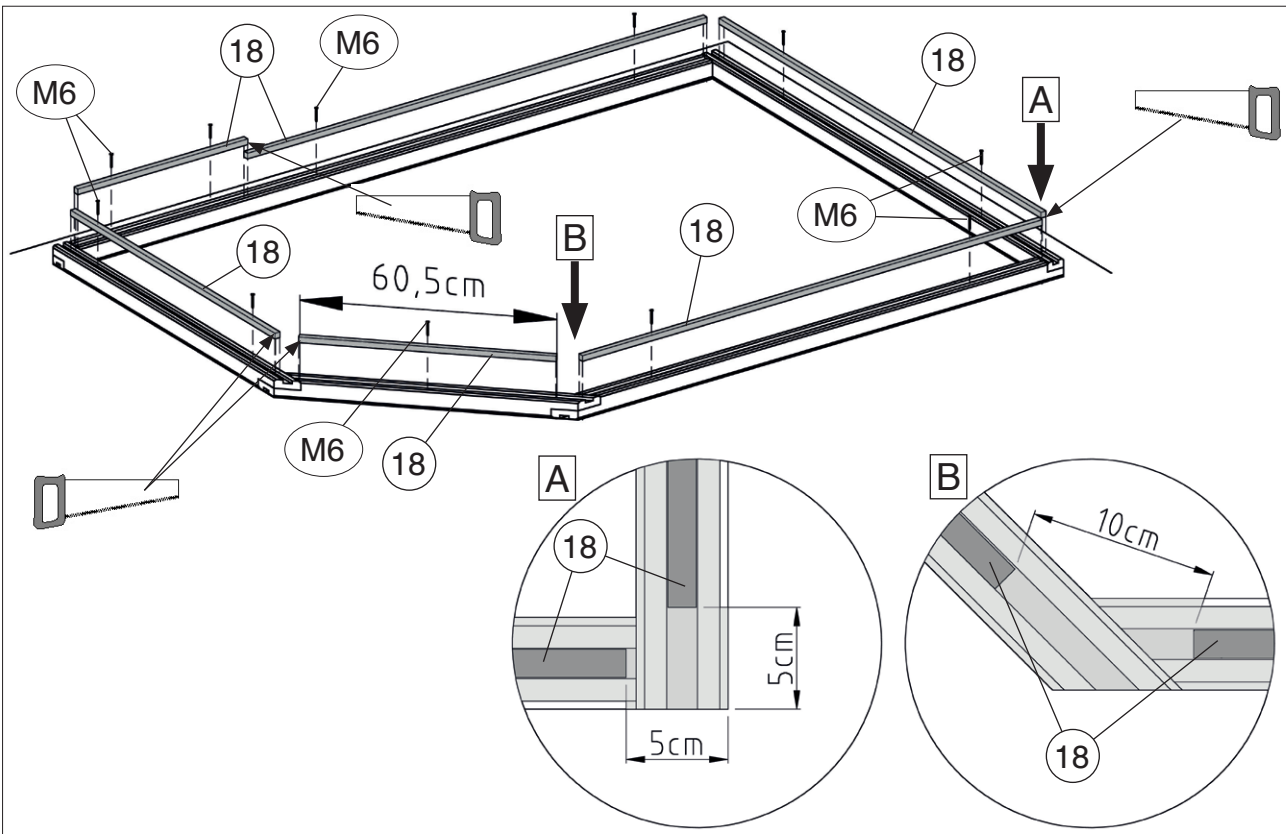
	M2 3,5 x 35
---	-------------

	M7 1/45/10000
---	---------------





2

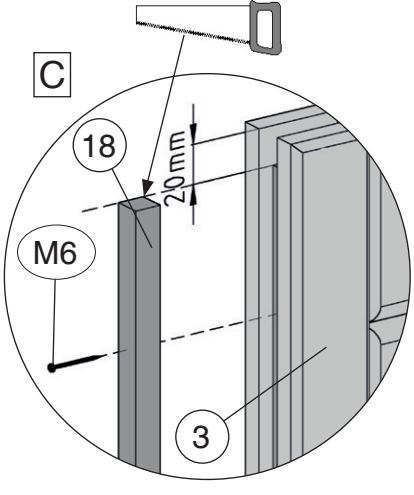
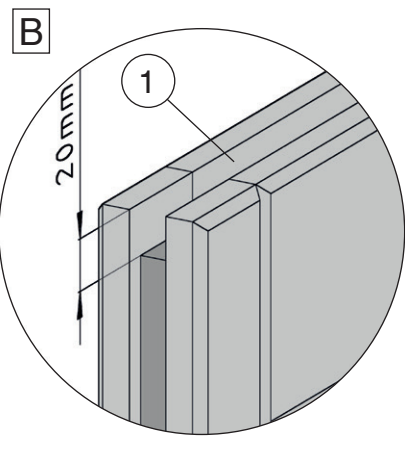
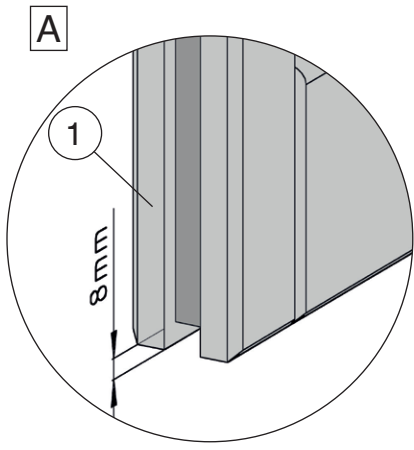
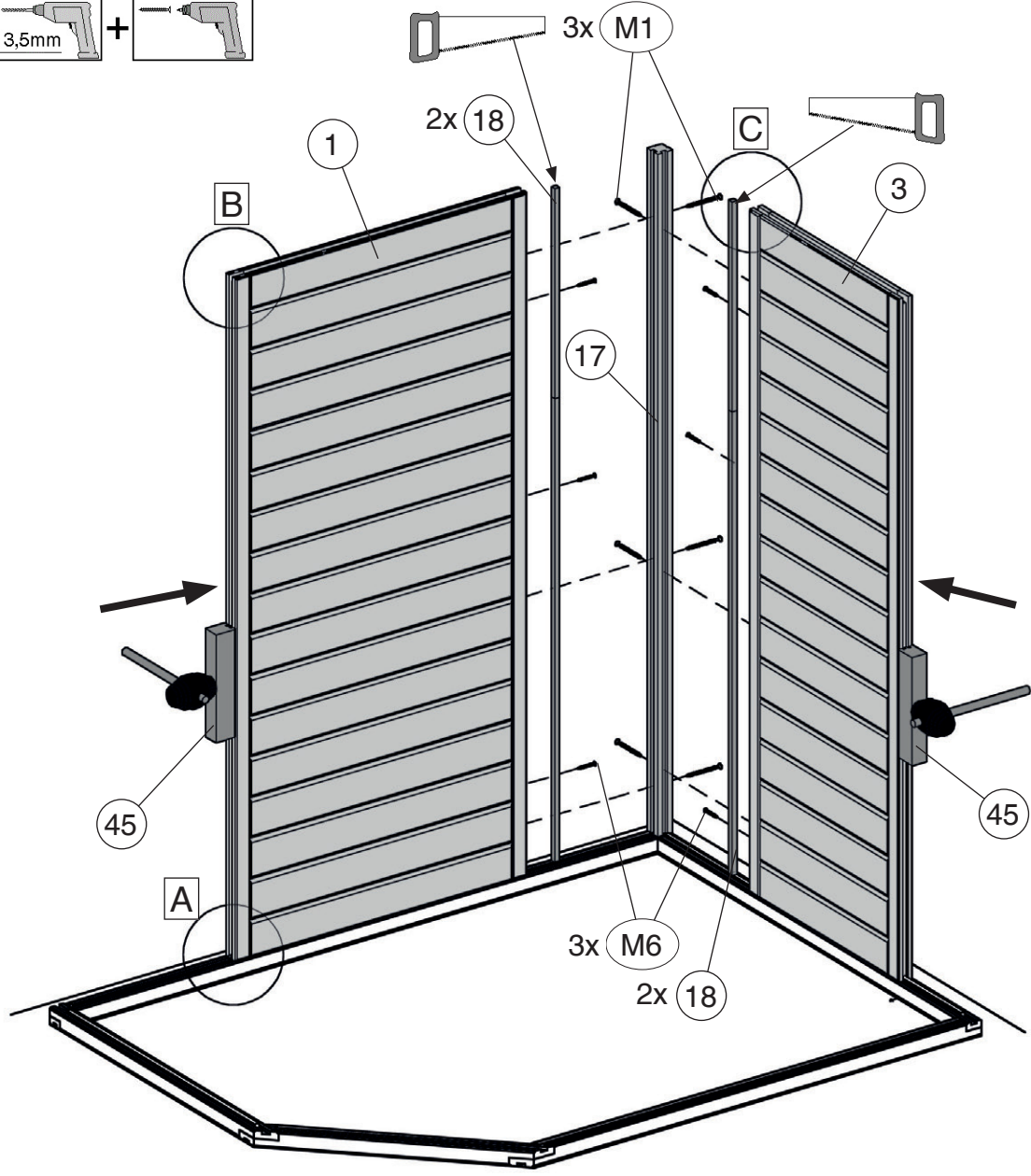
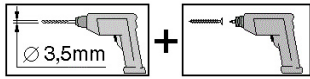
	M6 1,6 x 30
---	-------------



3

	M1	4,5 x 70

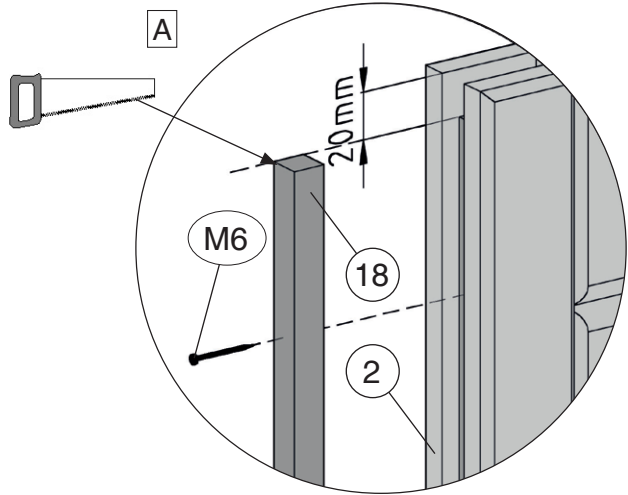
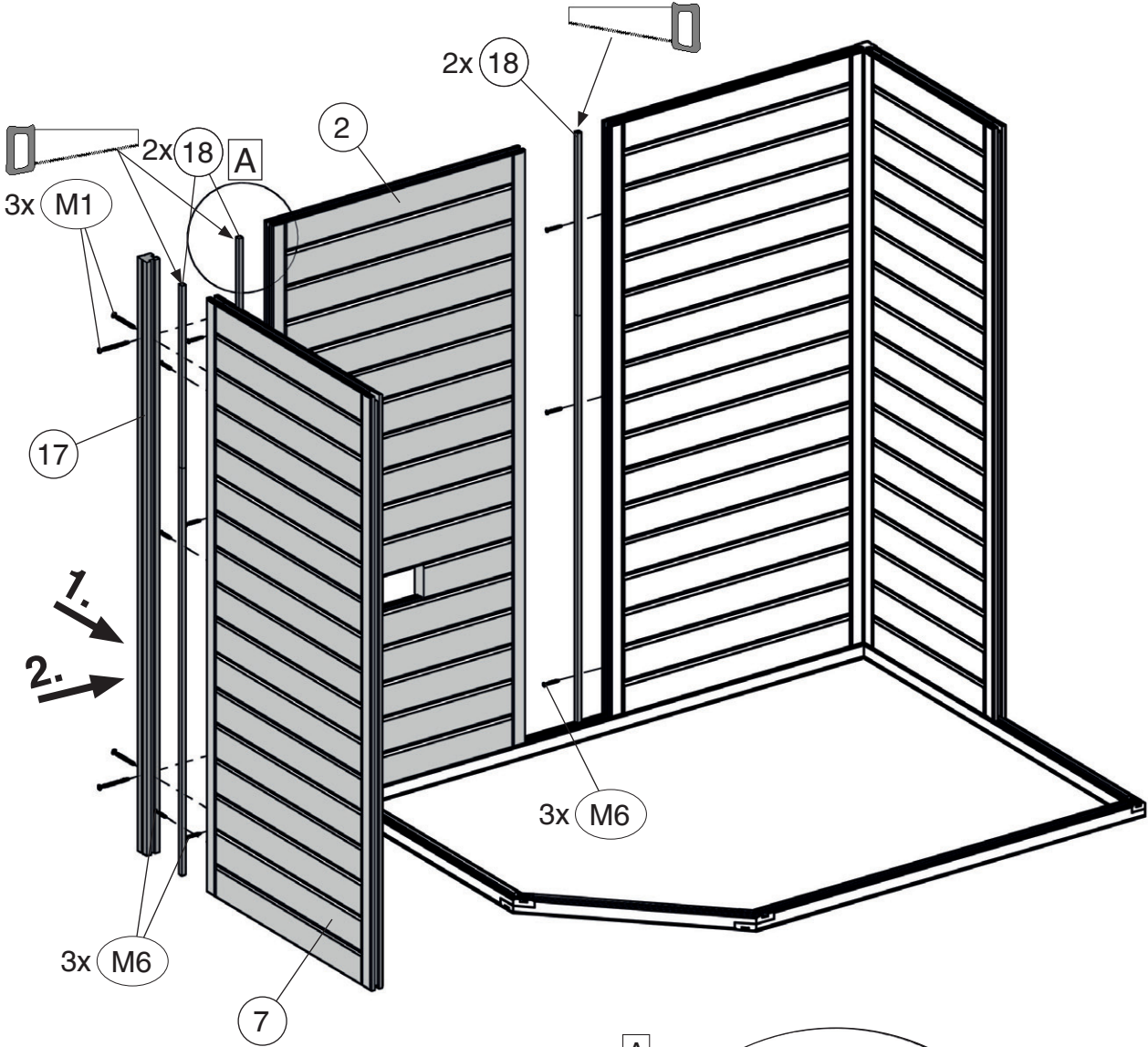
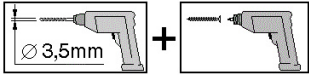
	M6	1,6 x 30



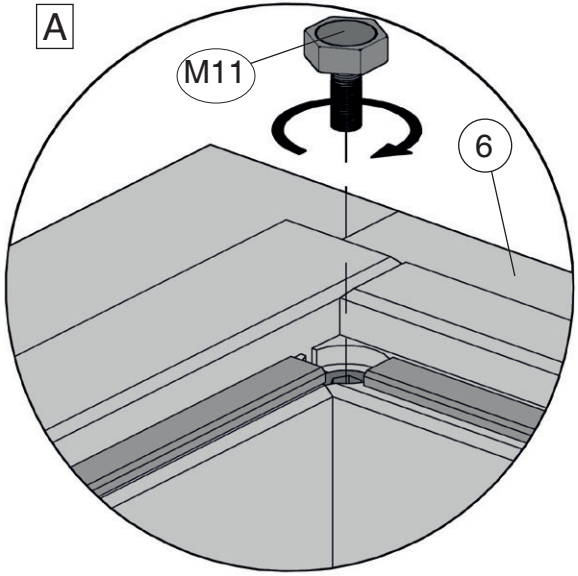
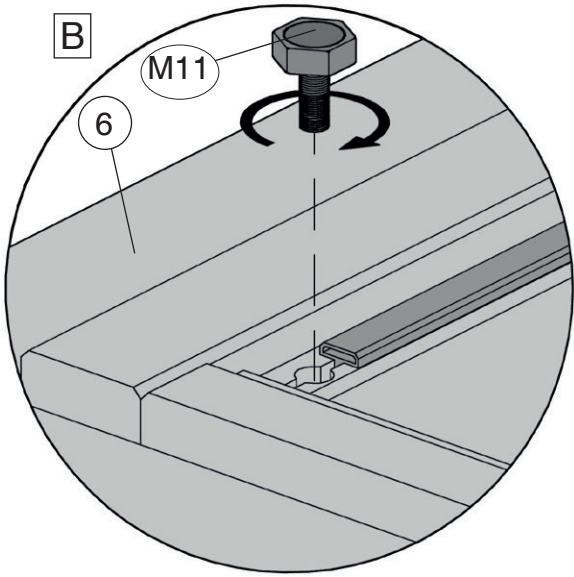
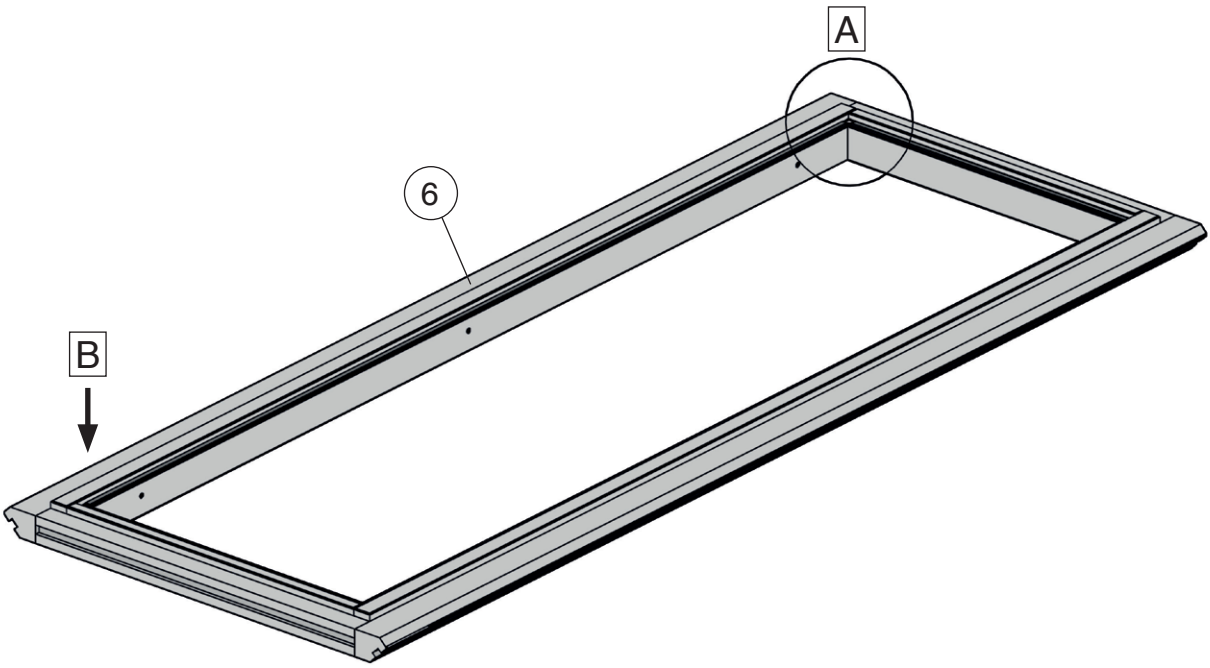
4

	M1	4,5 x 70



	M6	1,6 x 30

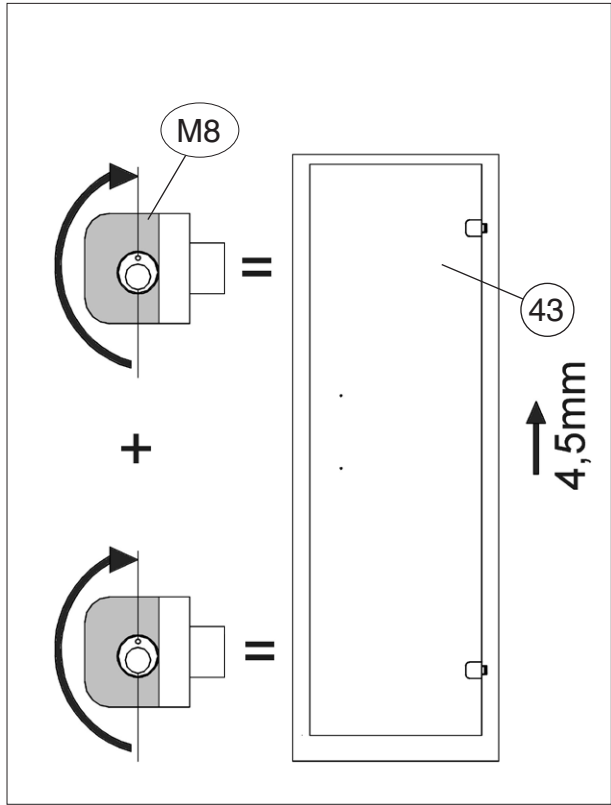
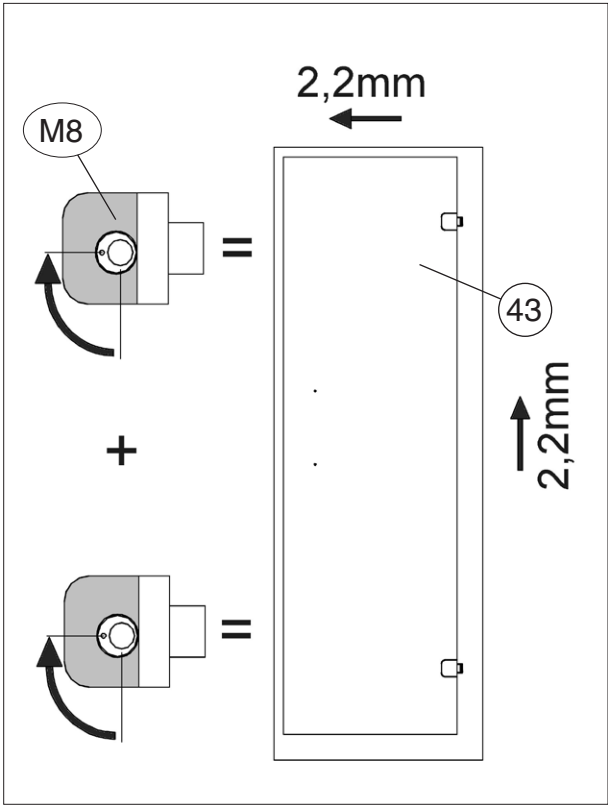
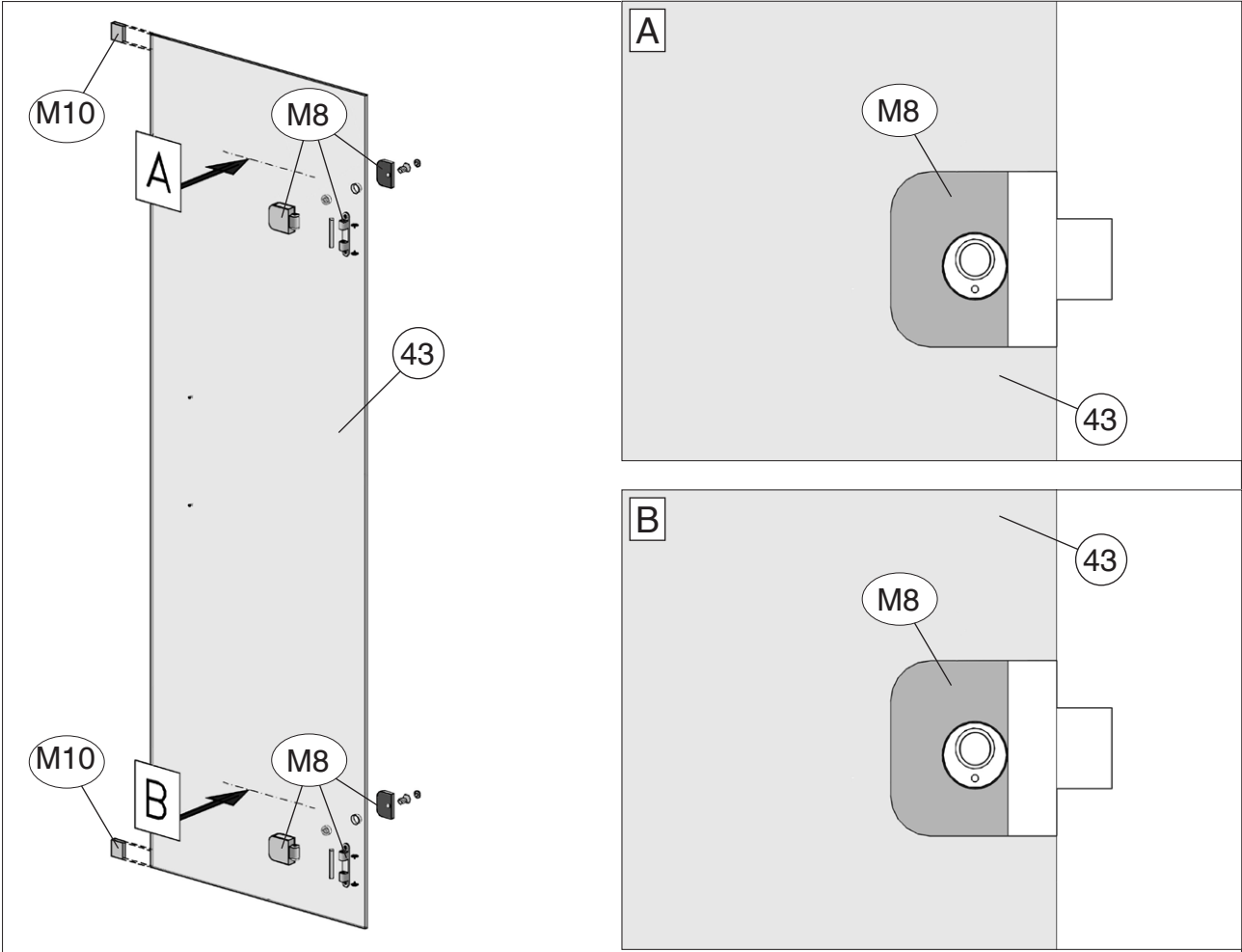


5





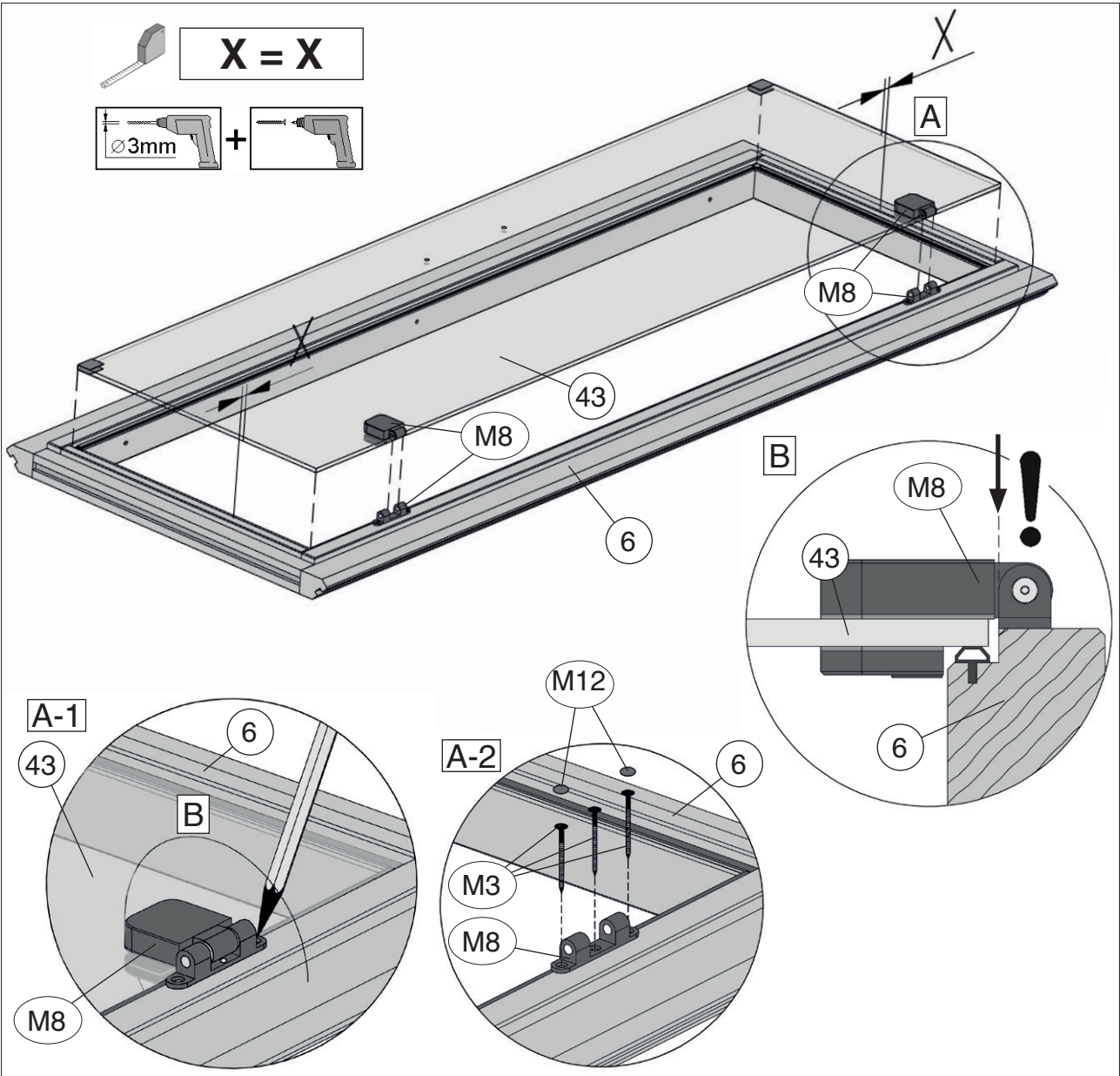
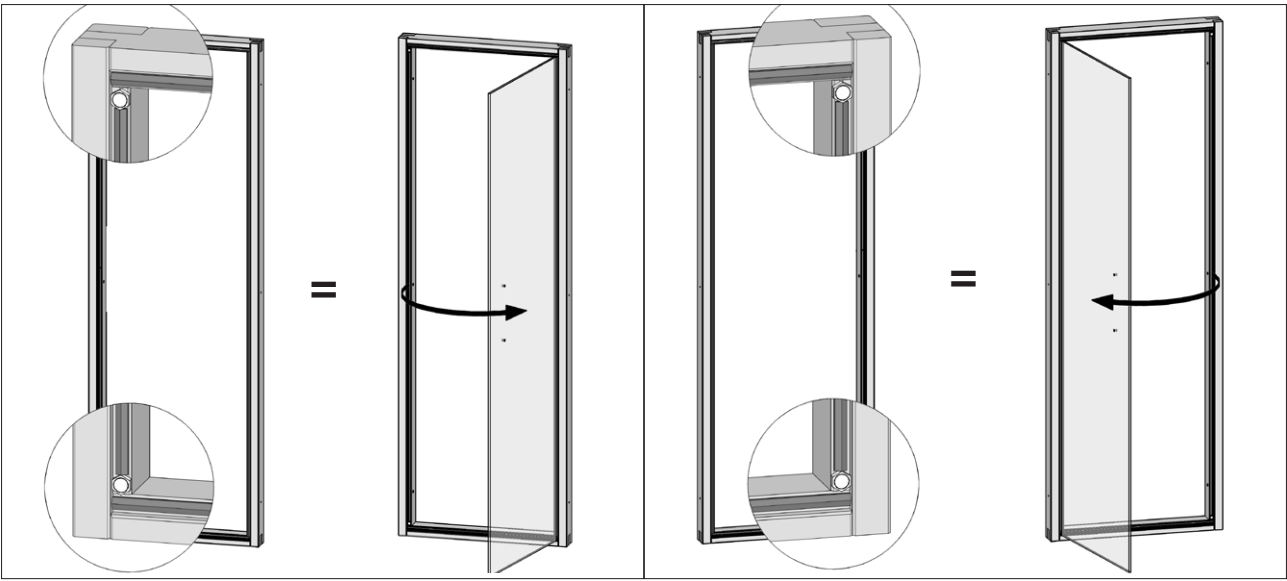
6

	M8
	M10 10/27/35



6.1

	M3 4,0 x 60		M8
			M12 12 x 12



7

	M1 4,5 x 70

	M6 1,6 x 30

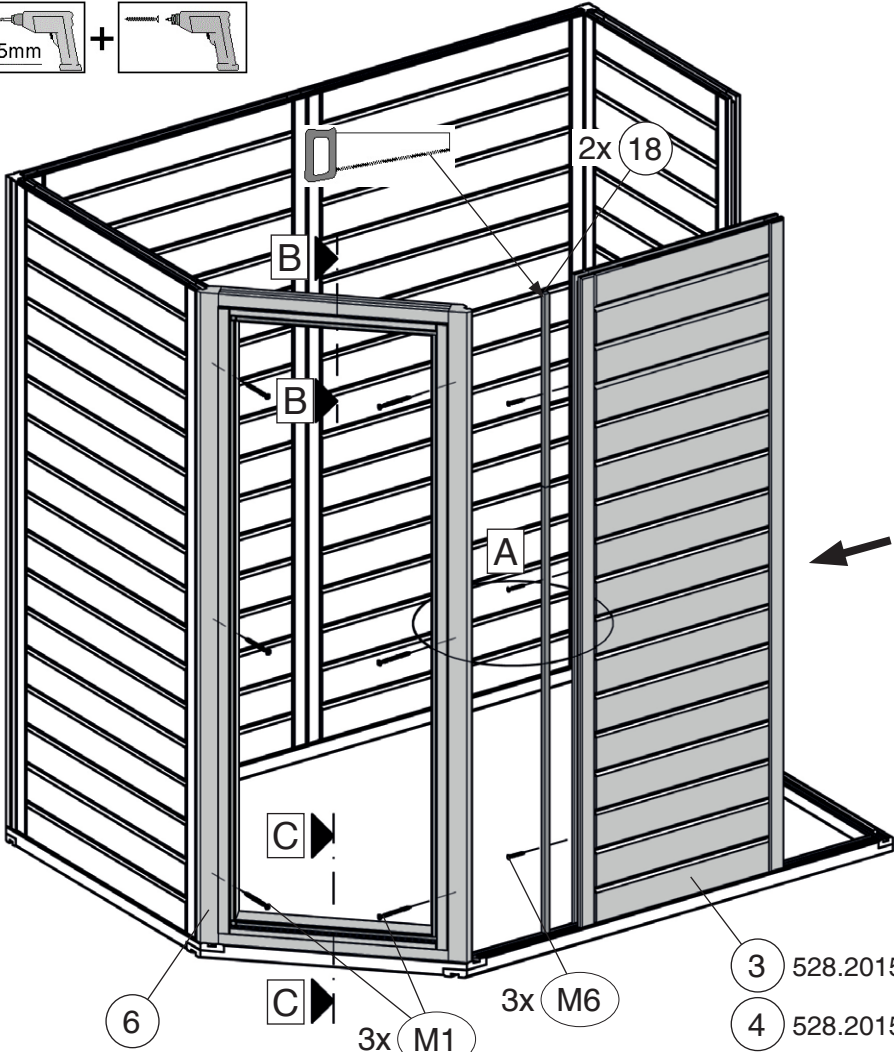
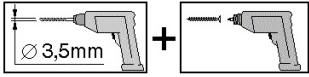
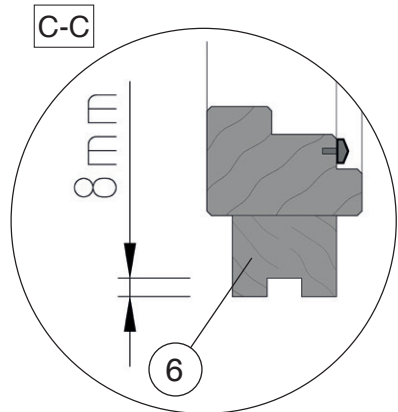
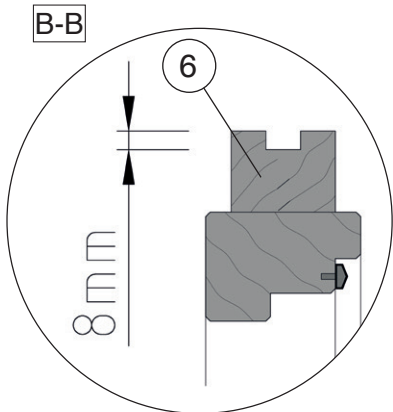
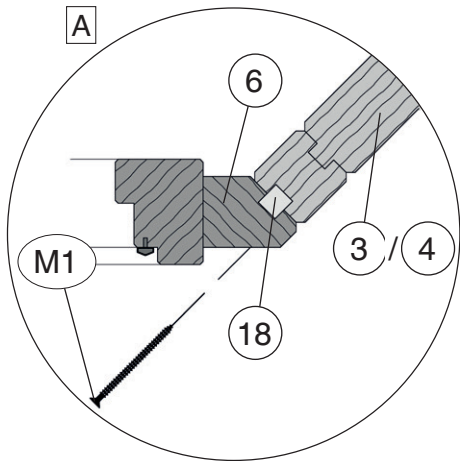



Abbildung: 528.2015.30...



8

	M1	4,5 x 70
---	----	----------

	M6	1,6 x 30
---	----	----------

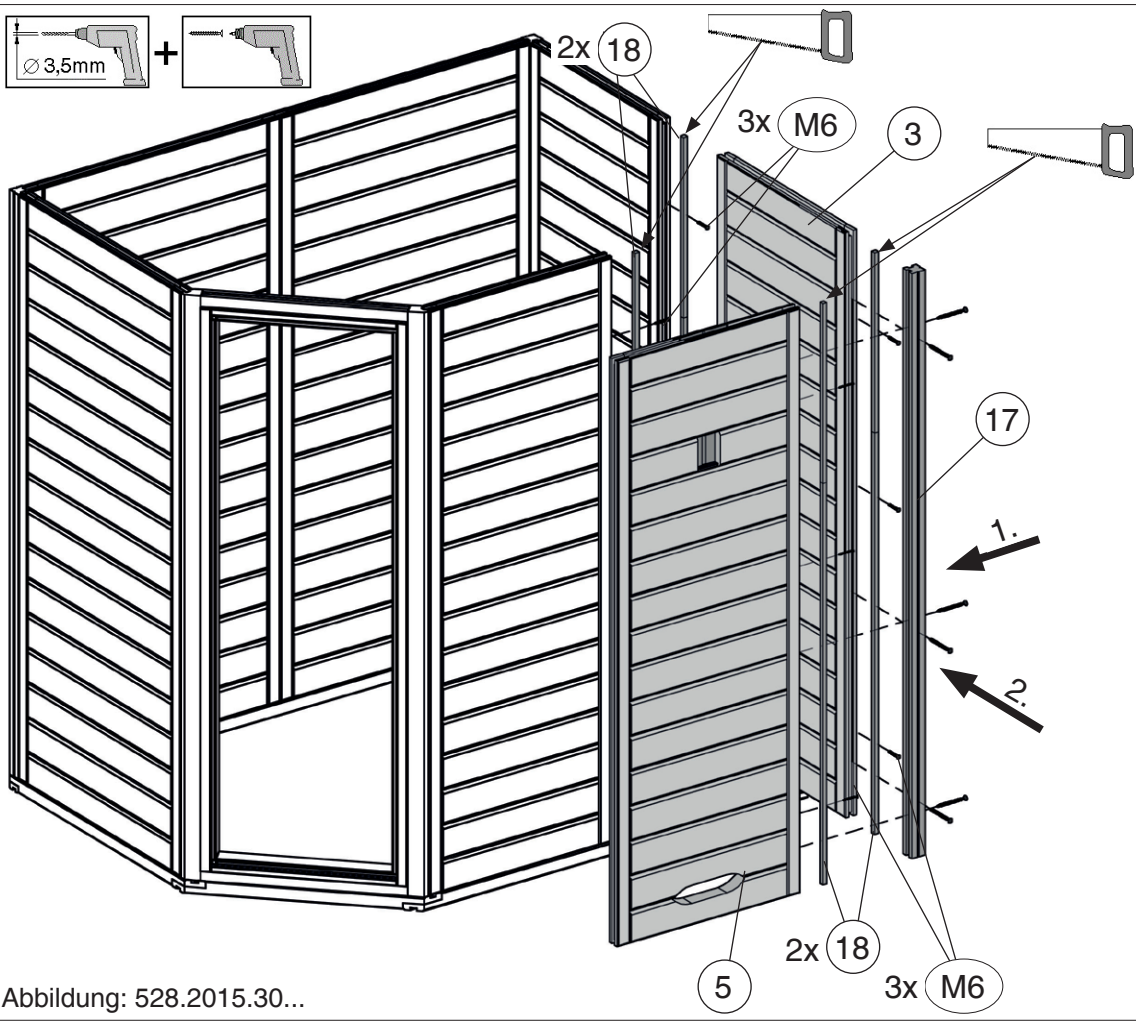
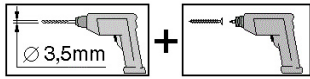
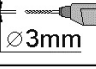
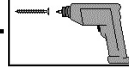






Abbildung: 528.2015.30...

9.1

M2		+	
M5		+	

	M2	3,5 x 35
	M5	5,0 x 80

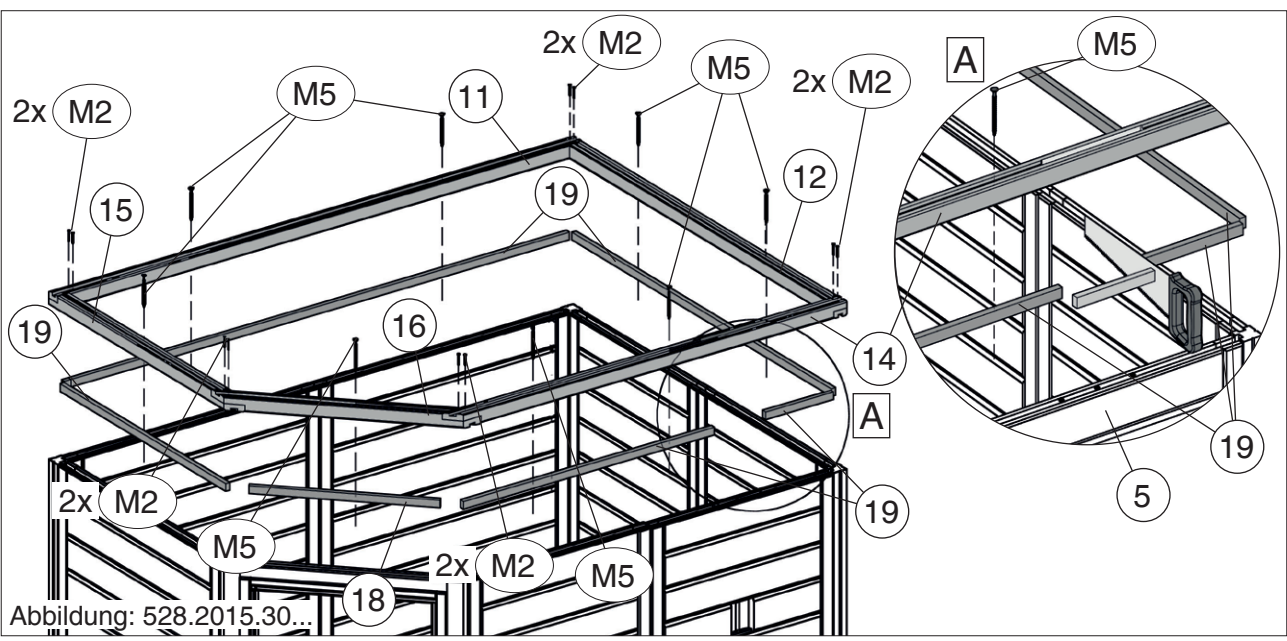



Abbildung: 528.2015.30...

9.2

	M3	4,0 x 60
---	----	----------

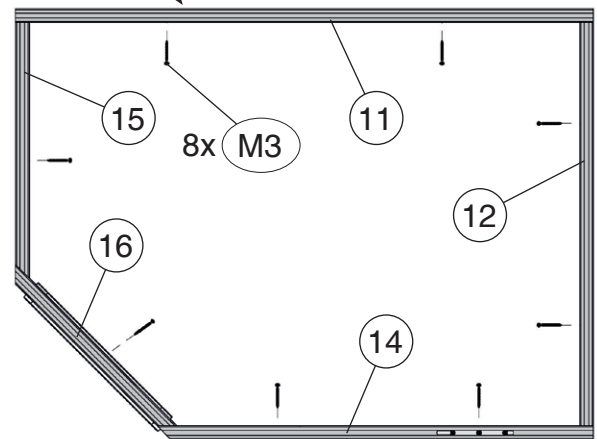
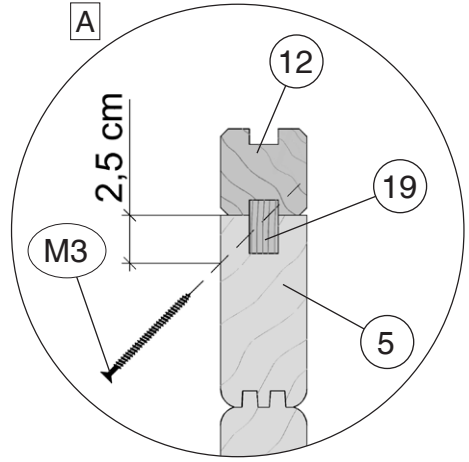
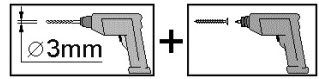
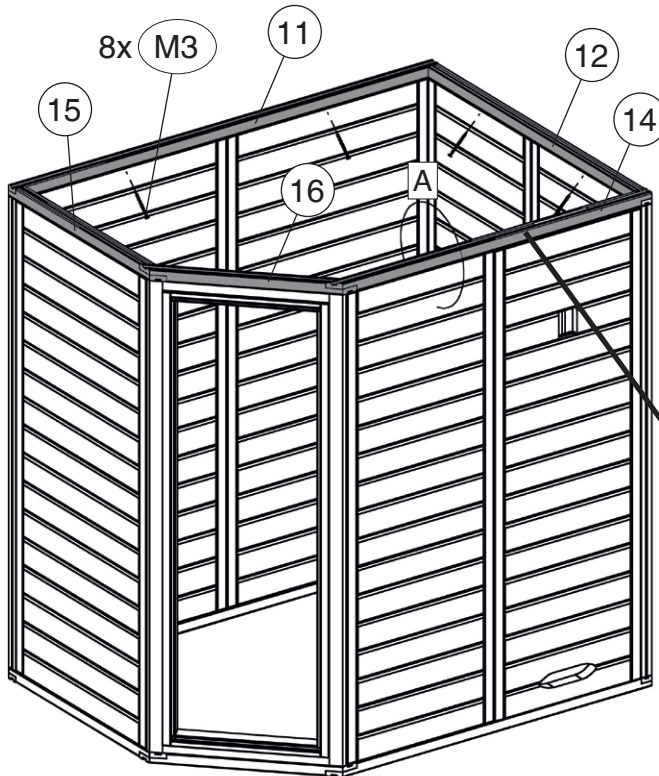


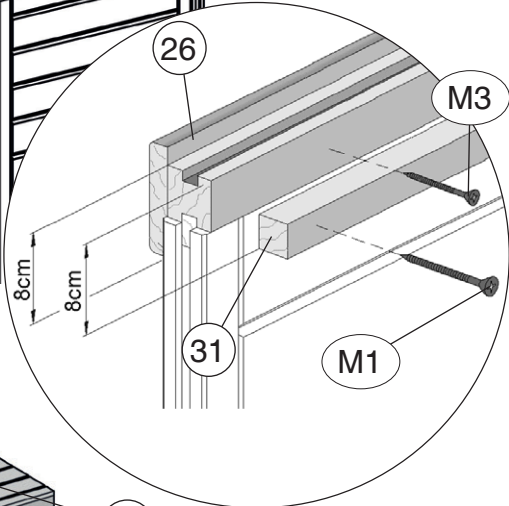
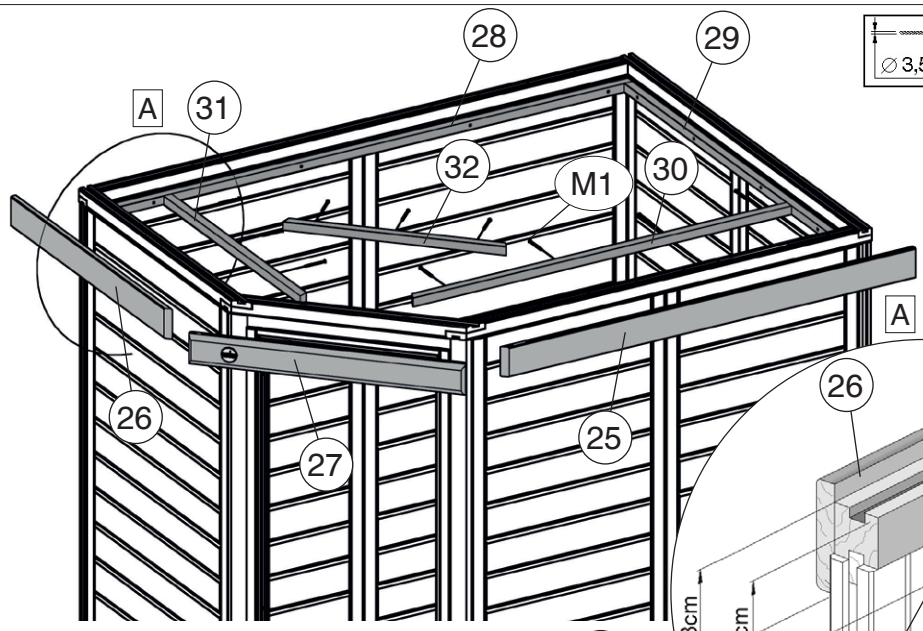
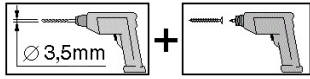


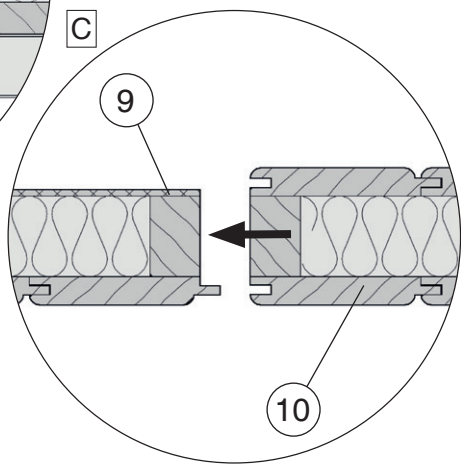
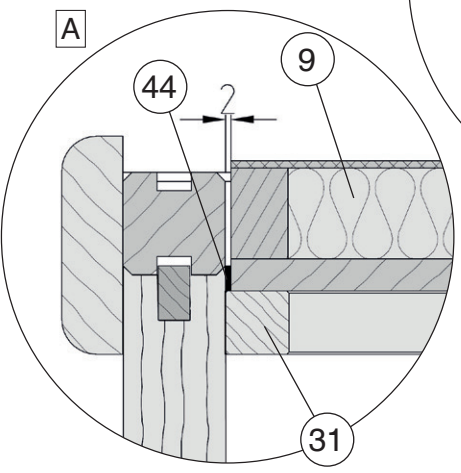
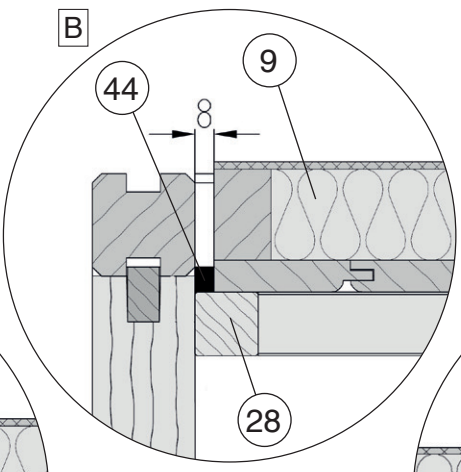
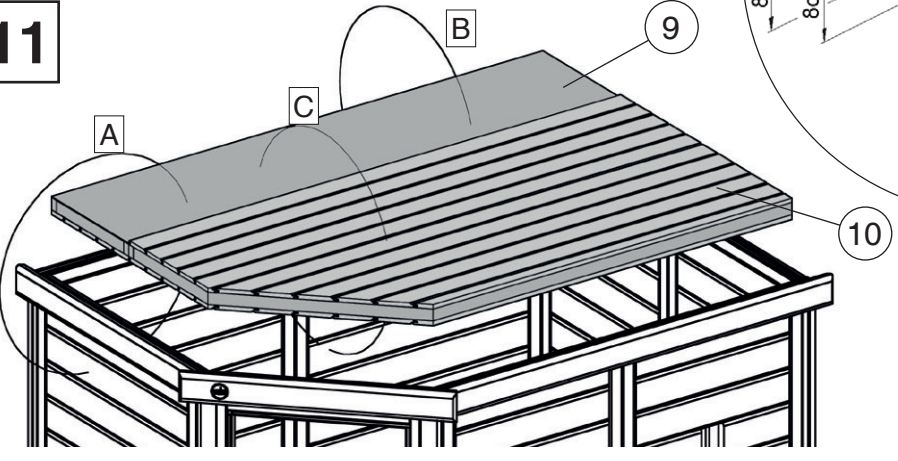
Abbildung: 528.2015.30...

10

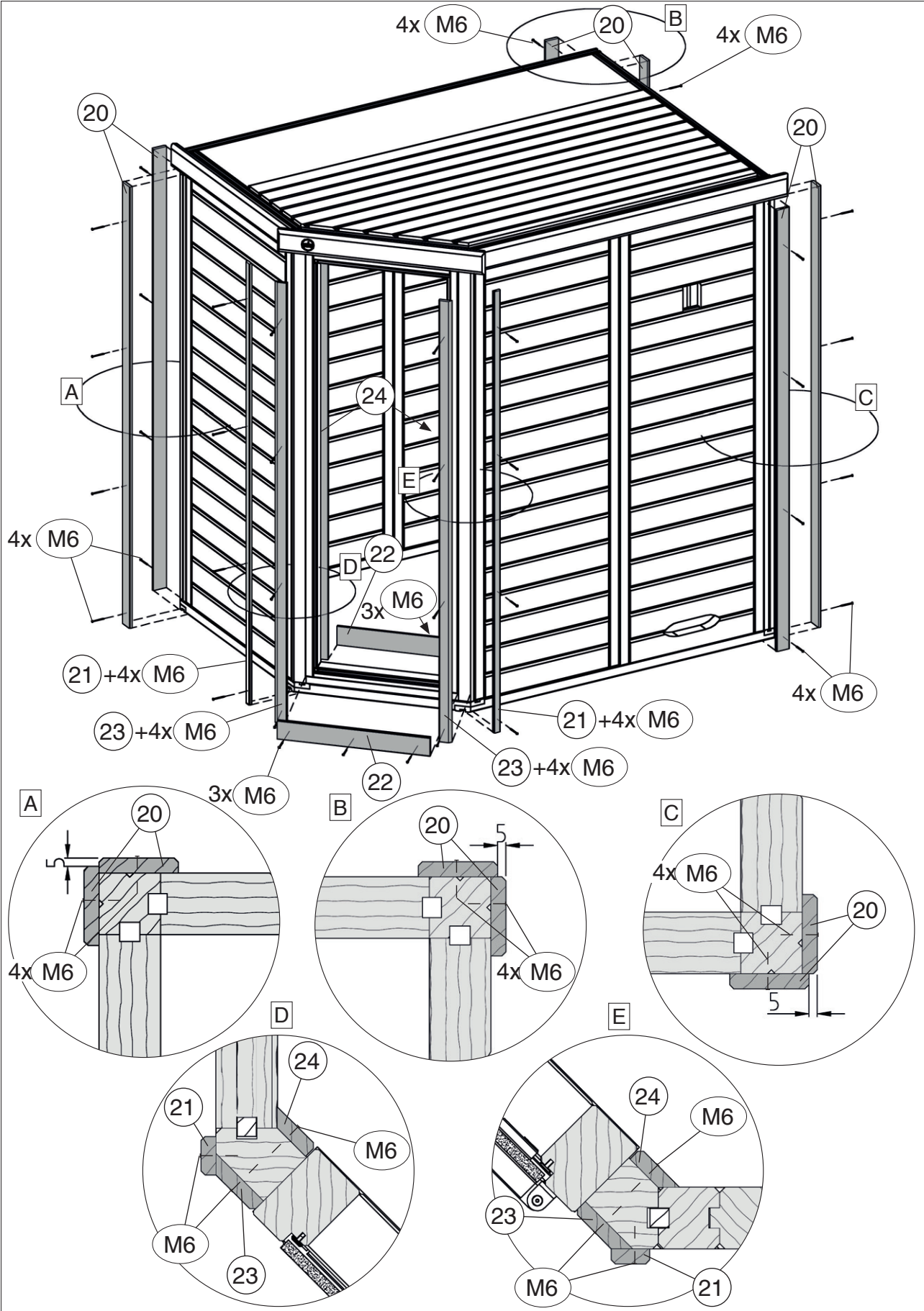
	M1	4,5 x 70
	M3	4,0 x 60




11





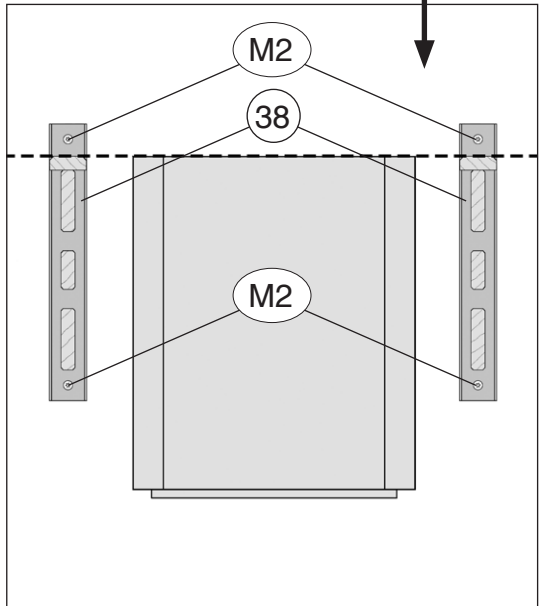
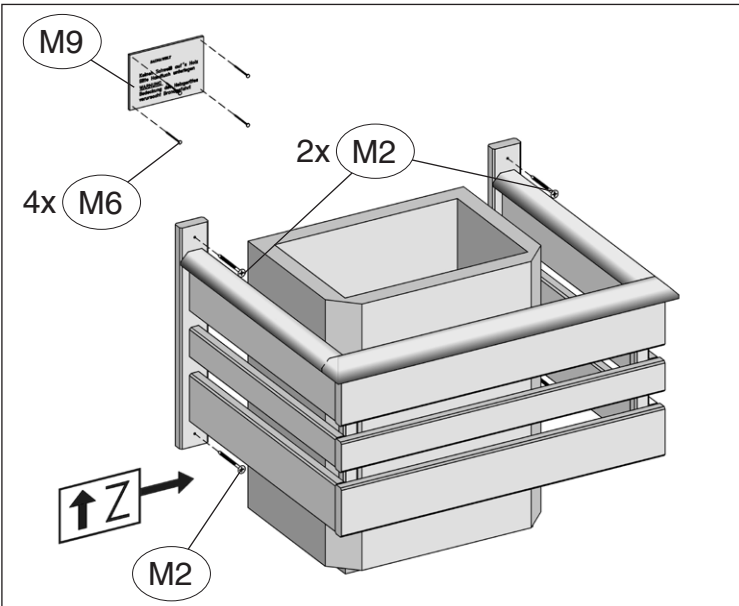
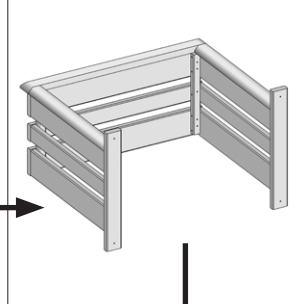
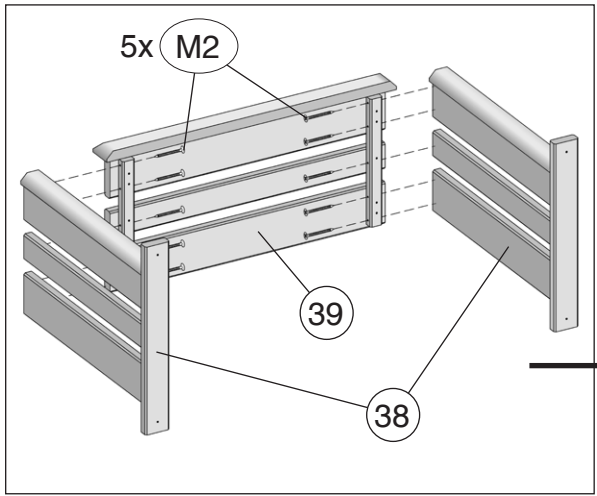
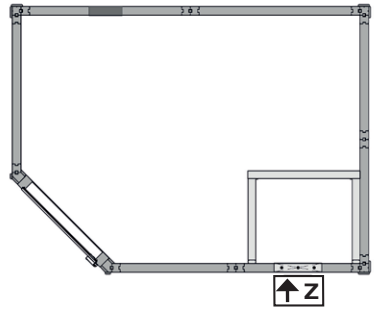
	M6 1,6 x 30
---	-------------




13

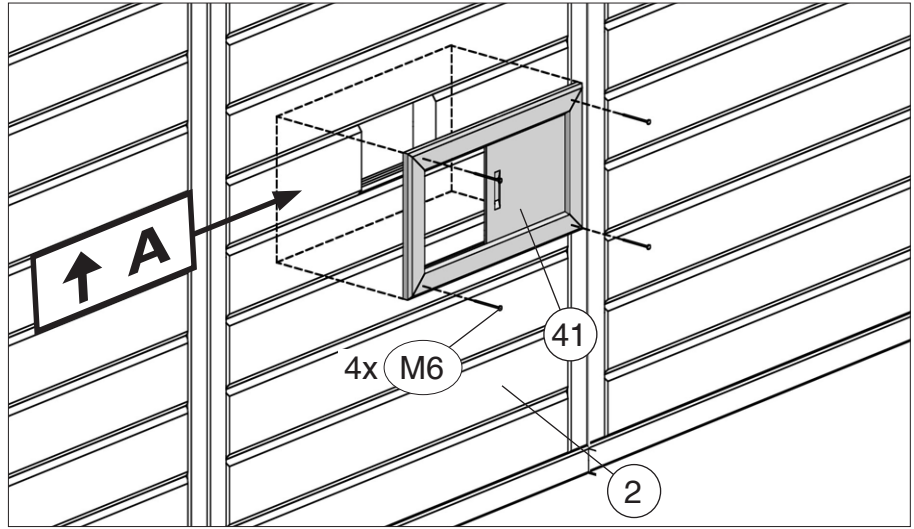
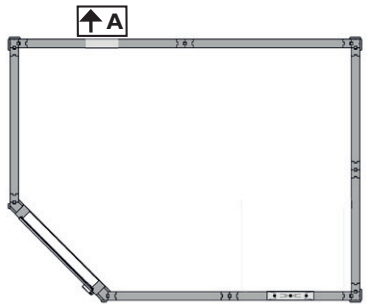
	M2	3,5 x 35
---	----	----------

	M6	1,6 x 30
	M9	4/90/130




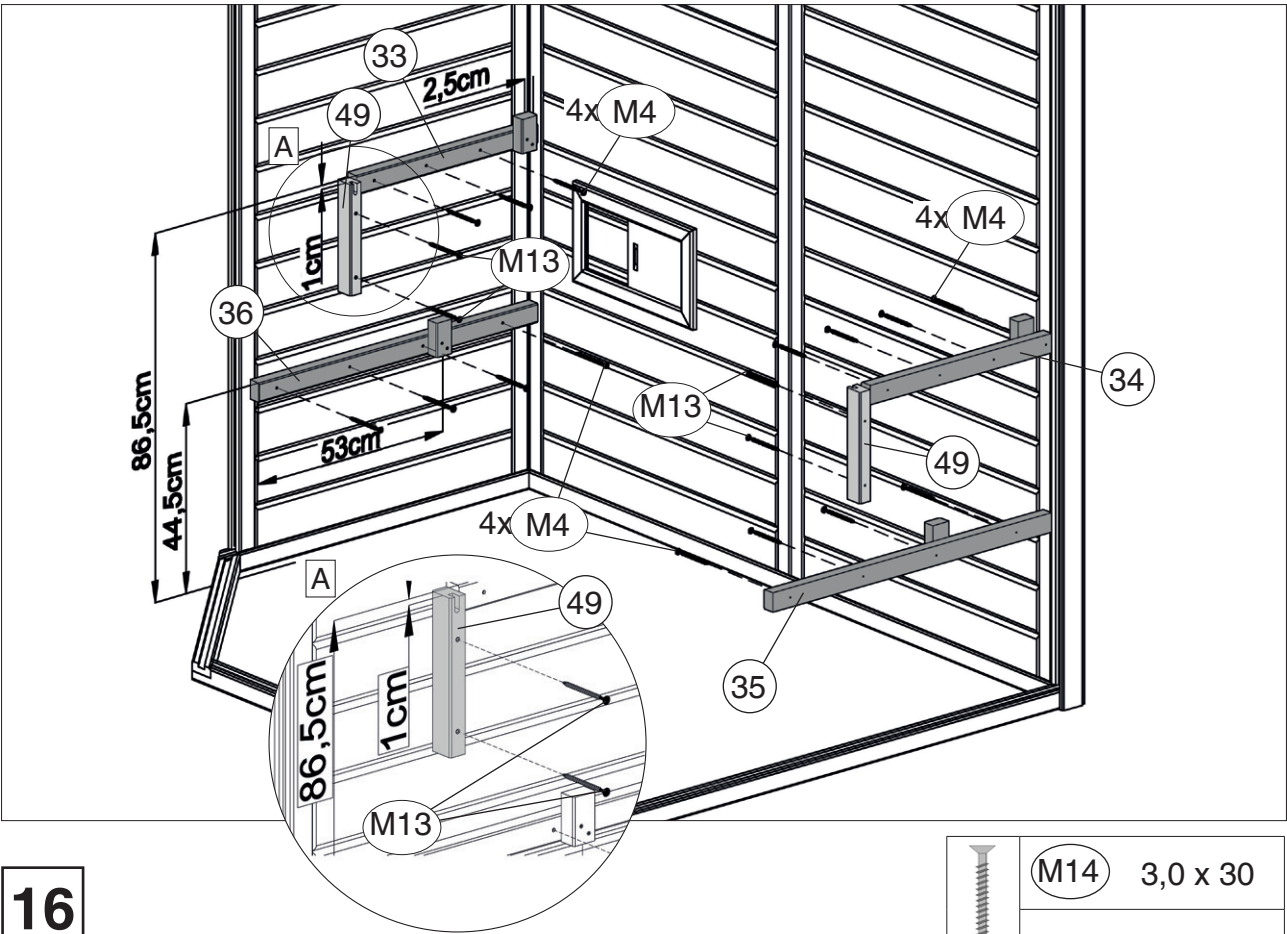
14

	M6	1,6 x 30
---	----	----------




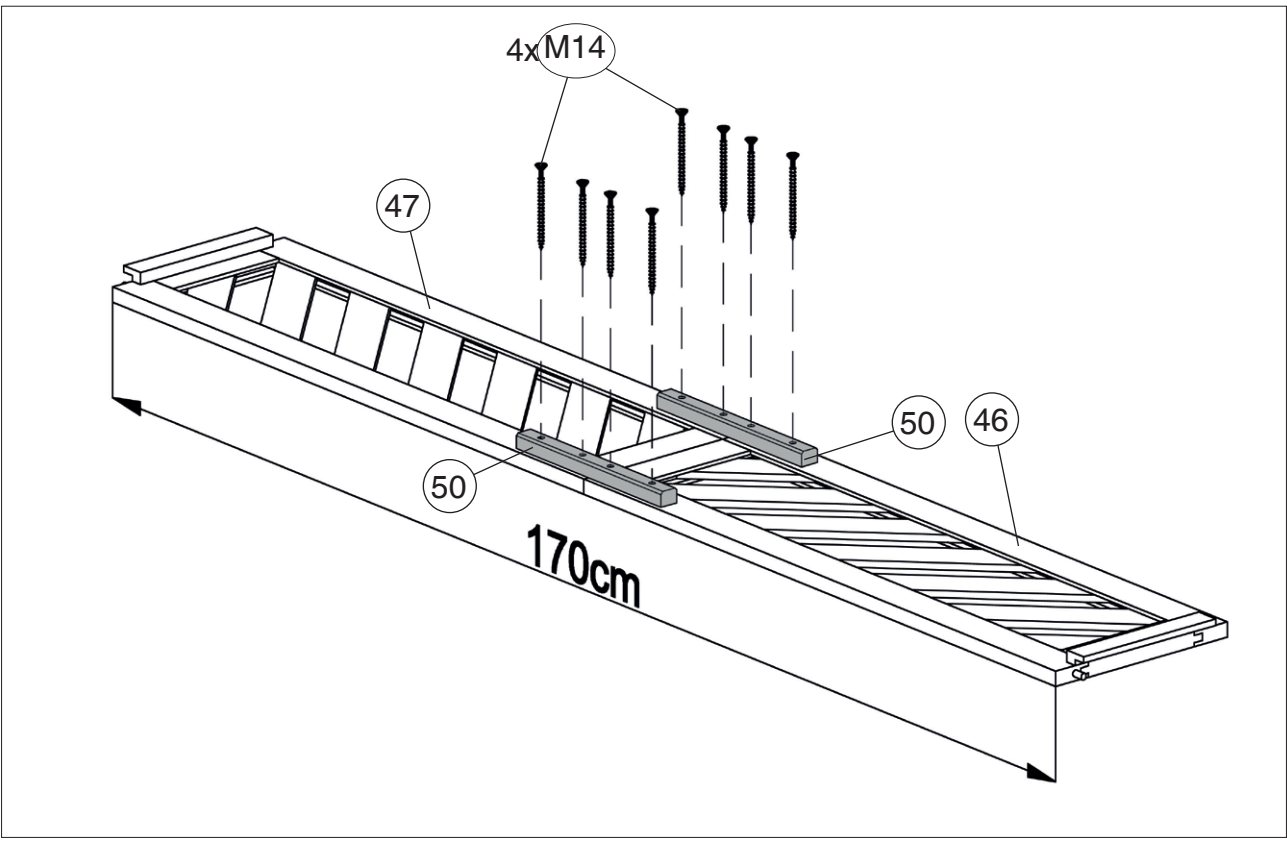
15

	M4	6,0 x 60
	M13	4,0 x 60

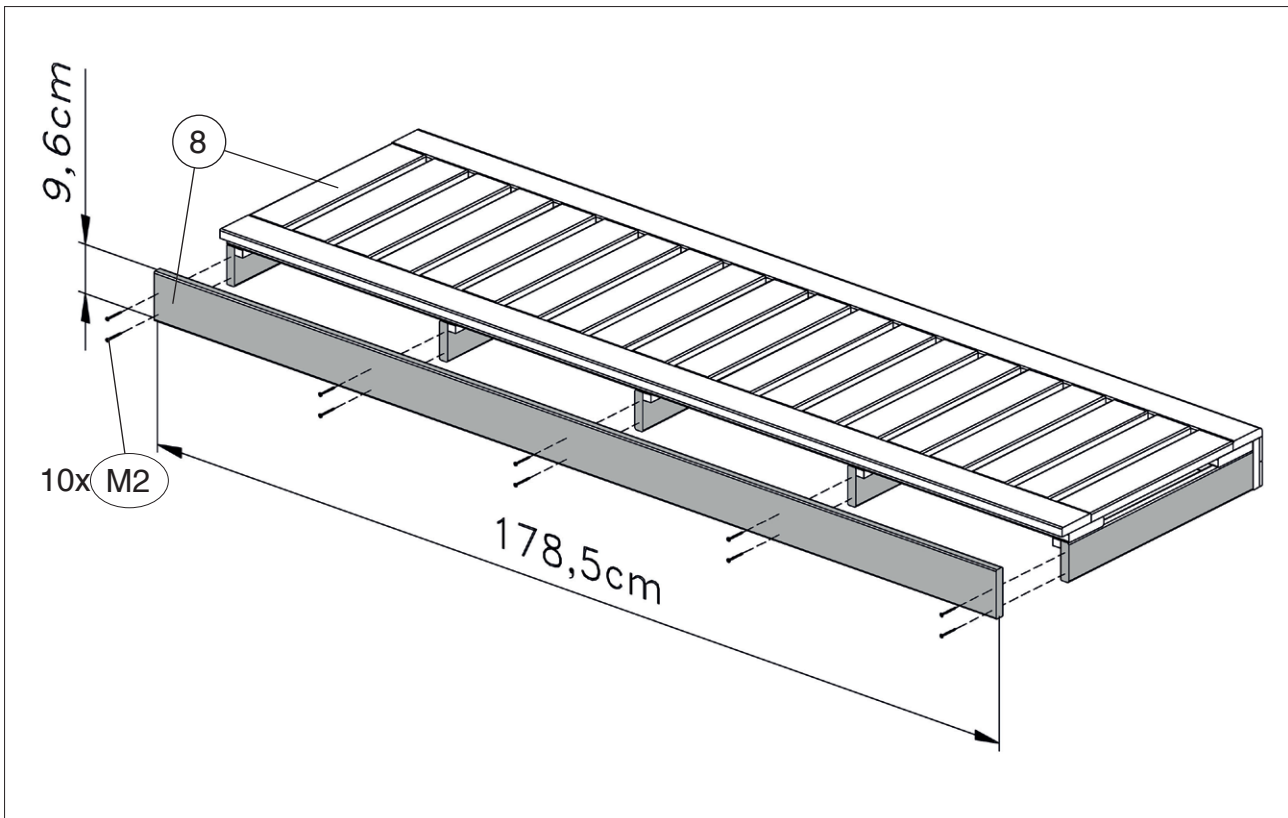
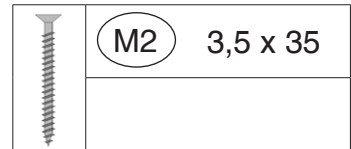


16

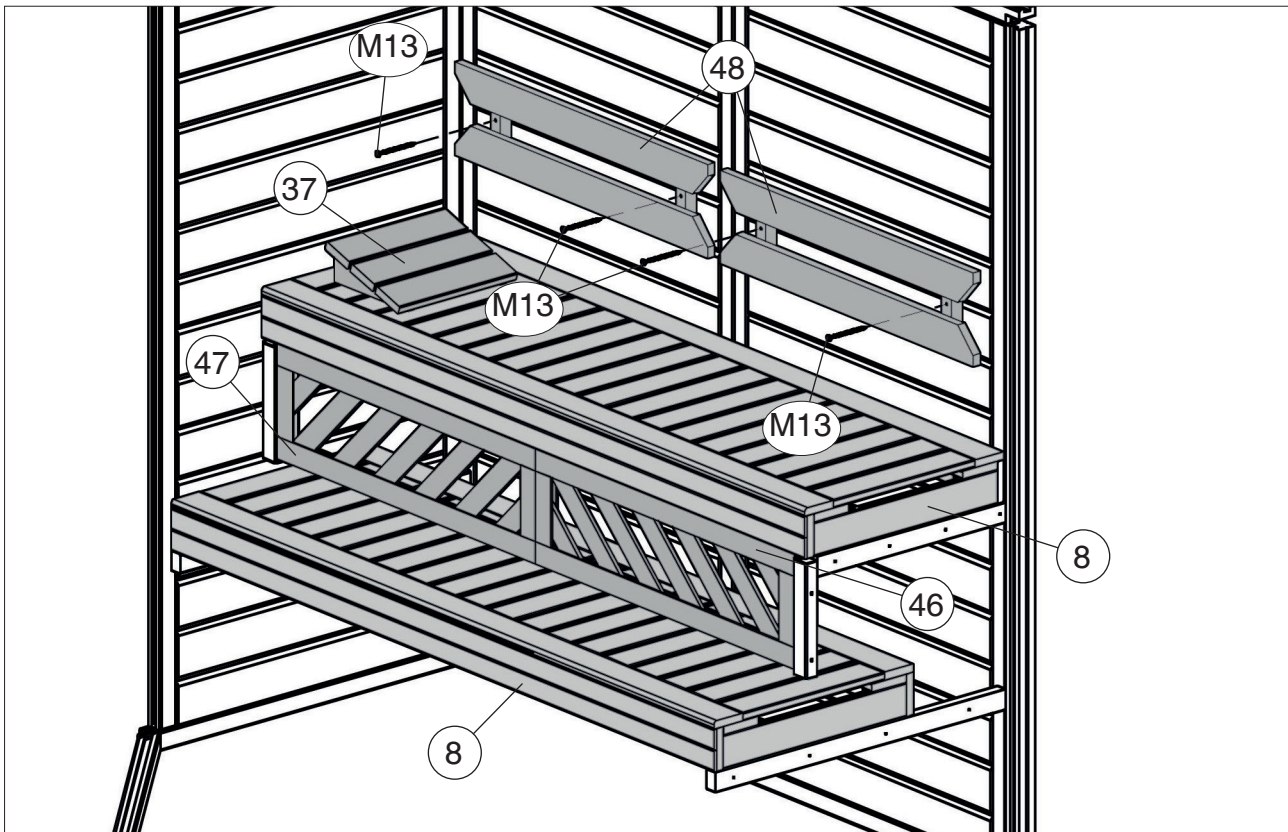
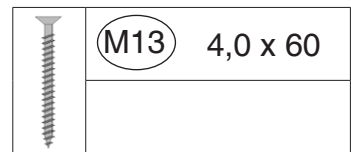
	M14	3,0 x 30
---	-----	----------

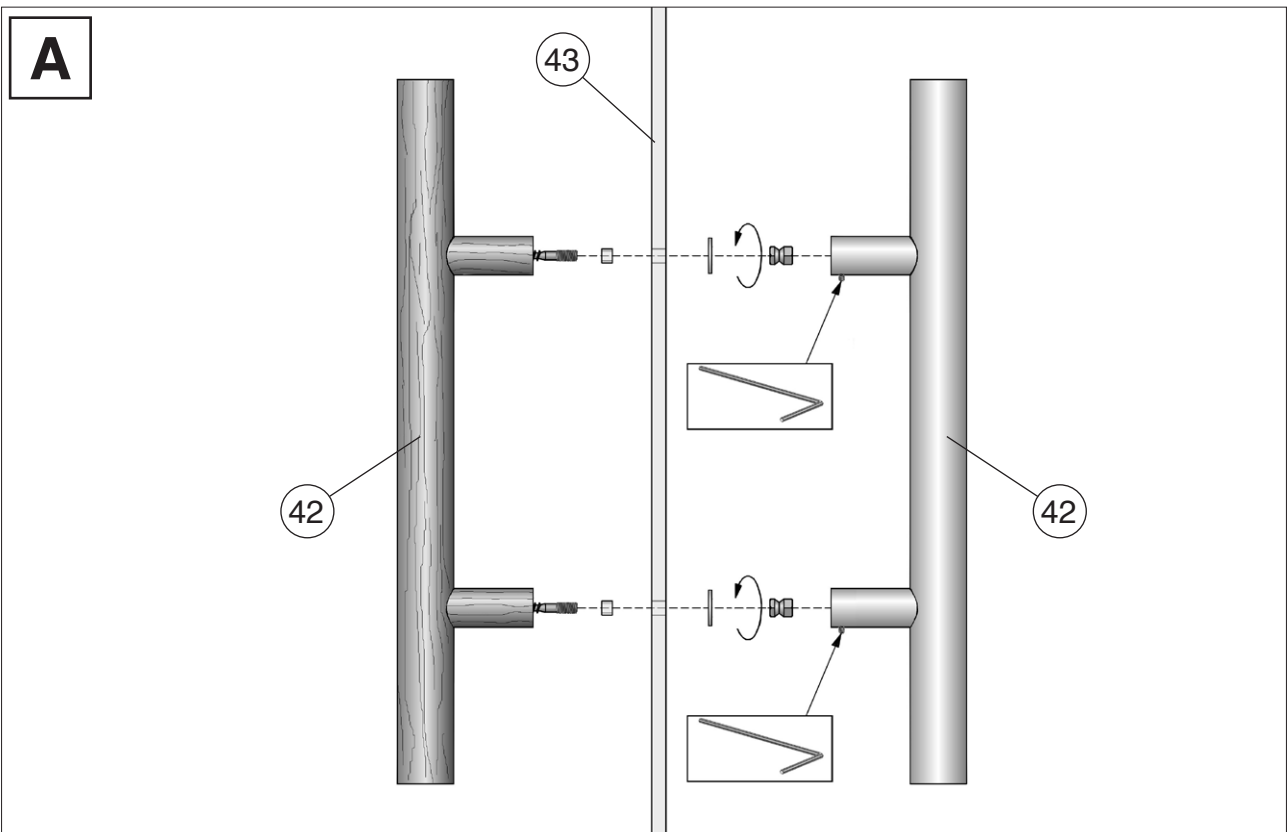
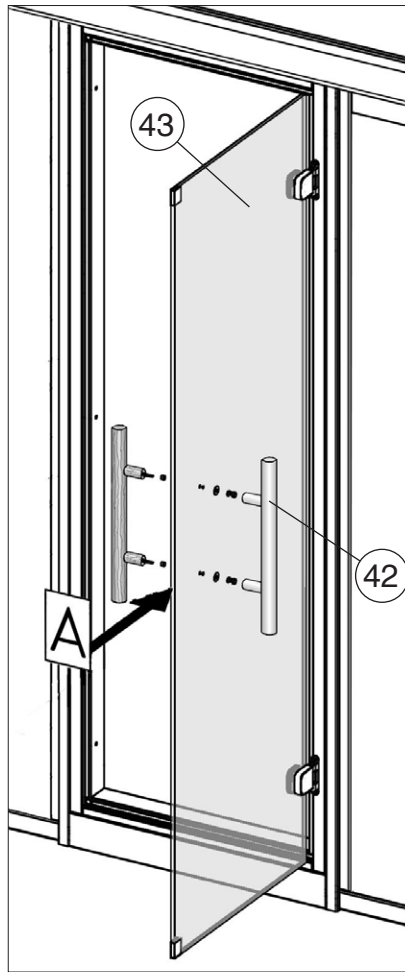


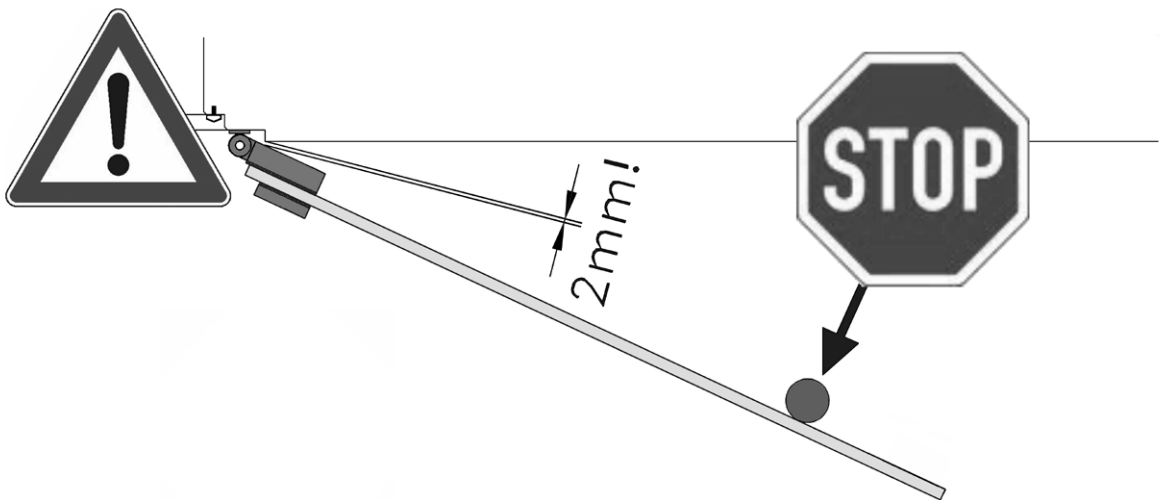
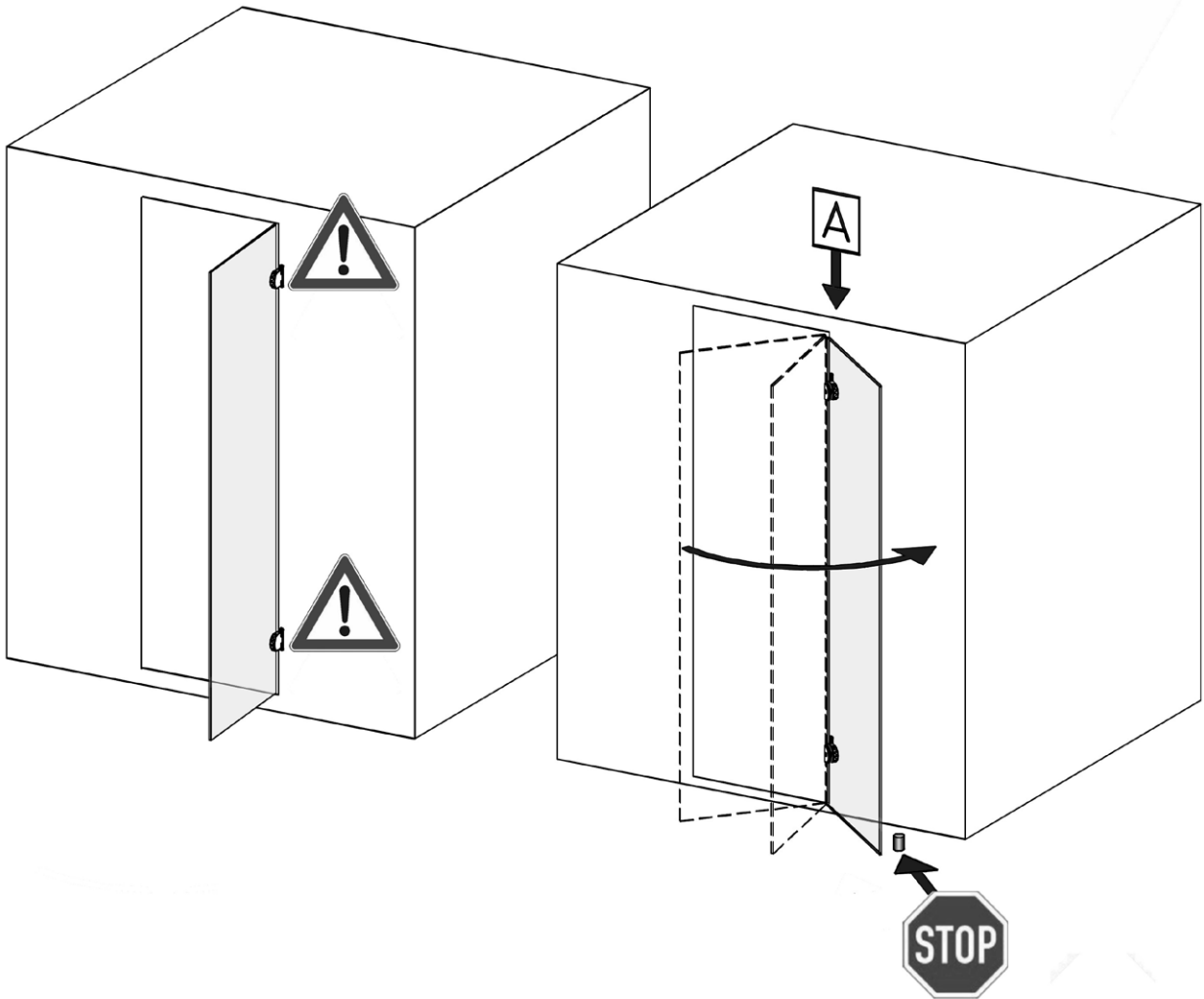
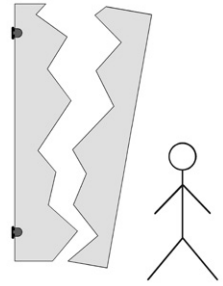
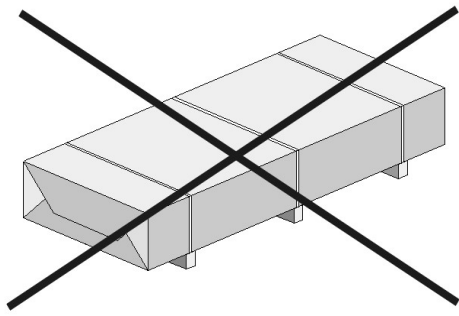
17



18







www.weka-holzbau.com



WEKA Holzbau GmbH

Johannesstr. 16, 17034 Neubrandenburg

Tel.: +49 (0)395 42908-0

Fax: +49 (0)395 42908-83

Mail: info@weka-holzbau.com

Web: www.weka-holzbau.com

MA Art.-Nr.: 800.0286.23.23