

LED

- DE** Dieses Produkt enthält eine Lichtquelle der Energieeffizienzklasse F.
- GB** This product contains a light source of energy efficiency class F.
- FR** Ce produit contient une source lumineuse de classe d'efficacité énergétique F.
- NL** Dit product bevat een lichtbron van energie-efficiëntieklasse F.
- IT** Questo prodotto contiene una sorgente luminosa di classe di efficienza energetica F.
- ES** Este producto contiene una fuente de luz de clase de eficiencia energética F.
- PT** Este produto contém uma fonte de luz de classe de eficiência energética F.
- CZ** Tento výrobek obsahuje světelný zdroj třídy energetické účinnosti F.
- PL** Ten produkt zawiera źródło światła o klasie efektywności energetycznej F.
- HU** Ez a termék egy F energiahatékonysági osztályú fényforrást tartalmaz.
- SI** Ta izdelek vsebuje vir svetlobe razreda energijske učinkovitosti F.
- HR** Ovaj proizvod sadrži izvor svjetlosti razreda energetske učinkovitosti F.
- SK** Tento výrobok obsahuje svetelný zdroj triedy energetickej účinnosti F.
- BH** Ovaj proizvod sadrži izvor svjetlosti klase energetske efikasnosti F.
- BG** Този продукт съдържа източник на светлина с клас на енергийна ефективност F.
- RO** Acest produs conține o sursă de lumină de clasa F. de eficiență energetică.
- SE** Denna produkt innehåller en ljuskälla av energieffektivitetsklass F.
- DK** Dette produkt indeholder en lyskilde til energieffektivitetsklasse F.
- IS** Þessi vara inniheldur ljósgjafa orkunýtniflokks F.
- FI** Tämä tuote sisältää energiatehokkuusluokan F valonlähteen.
- EST** See toode sisaldab valgusallikat energiatõhususe klassiga F.
- TR** Bu ürün, enerji verimliliği sınıfı F olan bir ışık kaynağı içerir.
- GR** Αυτό το προϊόν περιέχει μια φωτεινή πηγή ενεργειακής απόδοσης τάξης F.

SERVICE

- DE** Bei Reklamationen diesen Abschnitt (Kopie) **zusammen mit dem Kaufbeleg** an Jokey schicken.
- GB** In the event of a complaint, send this section (copy) **together with the purchase receipt** to Jokey.
- FR** En cas de réclamation, envoyez cette section (copie) **avec le reçu d'achat** à Jokey.
- NL** Stuur bij een klacht deze rubriek (kopie) **samen met de aankoopbon** naar Jokey.
- IT** In caso di reclamo, inviare questa sezione (copia) **insieme alla ricevuta di acquisto** a Jokey.
- ES** En caso de queja, envíe esta sección (copia) **junto con el recibo de compra** a Jokey.
- PT** Em caso de reclamação, envie esta seção (cópia) **junto com o comprovante de compra** para Jokey.
- CZ** V případě reklamace zašlete tento oddíl (kopii) **spolu s účtenkou o koupi** společnosti Jokey.
- PL** W przypadku reklamacji wyślij ten dział (kopia) **wraz z dowodem zakupu** do Jokey.
- HU** Reklamáció esetén ezt a részt (másolat) a **vásárlási bizonylattal együtt** küldje el a Jokey-nak.
- SI** V primeru reklamacije pošljite ta razdelek (kopijo) **skupaj s potrdilom o nakupu** na Jokey.
- HR** U slučaju reklamacije, pošaljite ovaj odjeljak (kopiju) **zajedno s potvrdom o kupnji** Jokeyju.
- SK** V prípade reklamácie zašlite túto časť (kópiu) **spolu s dokladom o kúpe** spoločnosti Jokey.
- BH** U slučaju reklamacije, pošaljite ovaj odjeljak (kopiju) **zajedno s računom o kupovini** Jokeyju.
- BG** В случай на reclamaция, изпратете този раздел (копие) **заедно с разписката за покупка** на Jokey.
- RO** În cazul unei reclamații, trimiteți această secțiune (copie) **împreună cu chitanța de cumpărare** către Jokey.
- SE** Vid reklamation skicka detta avsnitt (kopia) **tillsammans med köpkvittot** till Jokey.
- DK** Ved reklamation sendes dette afsnit (kopi) **sammen med købskvittering** til Jokey.
- IS** Komi til kvörtunar skal senda þennan hluta (afrit) **ásamt kaupkvittun** til Jokey.
- FI** Jos sinulla on reklamaatio, lähetä tämä osa (kopio) **ostokuitin kanssa** Jokeylle.
- EST** Kaebuste korral saada see jaotis (koopia) koos ostutõendiga Jokeyle.
- TR** Şikayet durumunda bu bölümü (kopyasını) **satın alma makbuzu ile birlikte** Jokey'e gönderin.
- GR** Σε περίπτωση καταγγελίας, στείλετε αυτό το τμήμα (αντίγραφο) **μαζί με την απόδειξη αγοράς** στο Jokey.

QS

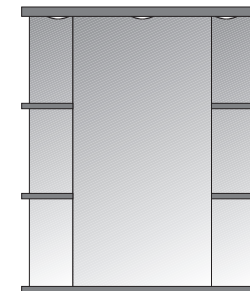
→ Jokey Service

430714214-2

21 12111 / 09 / 2022

Sieper - eine Marke der Jokey Sohland GmbH Industriestr. 4 D - 02689 Sohland / Spree
Tel.: +49(0)35936 / 36-0 Tel. Service: +49(0)35936 / 36-2265 email: js.service@jokey.com
Fax: +49(0)35936 / 36-2222 Fax Service: +49(0)35936 / 36-2281 http://www.jokey-online.com

sieper



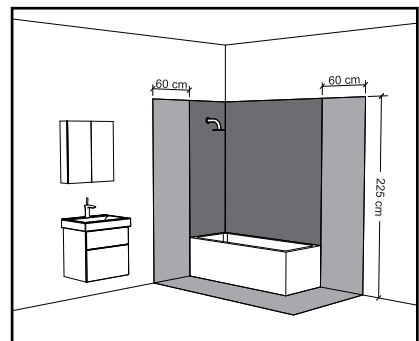
21 12111



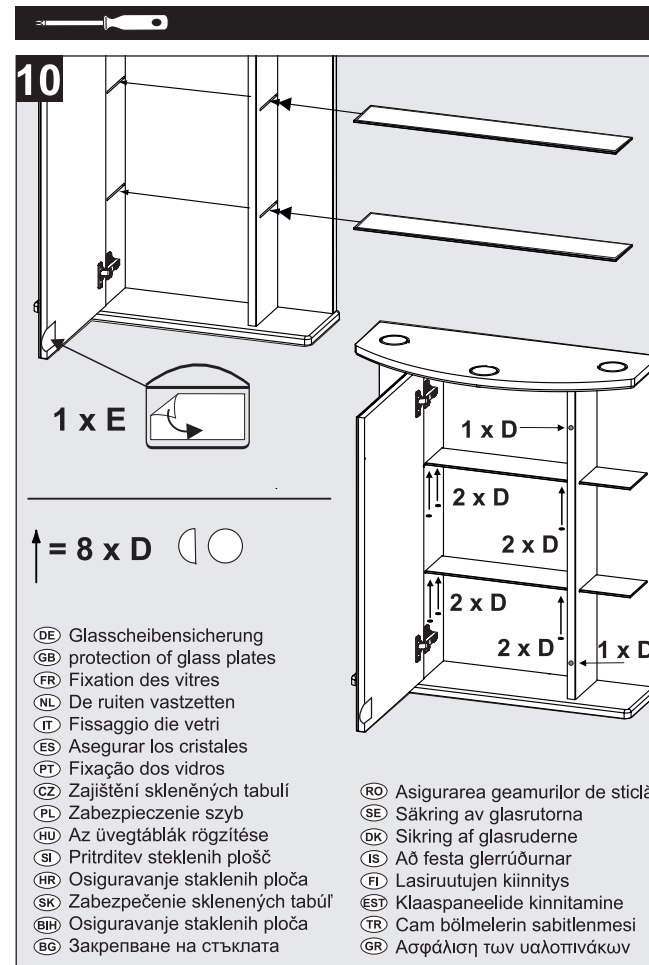
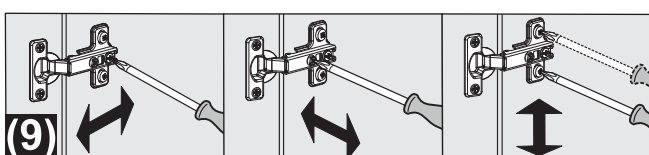
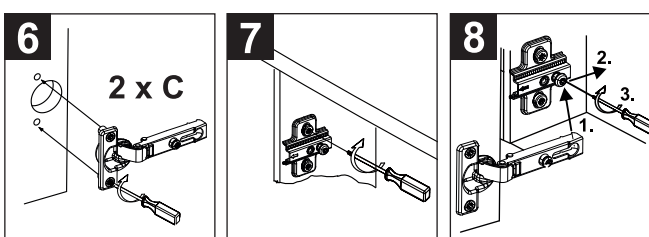
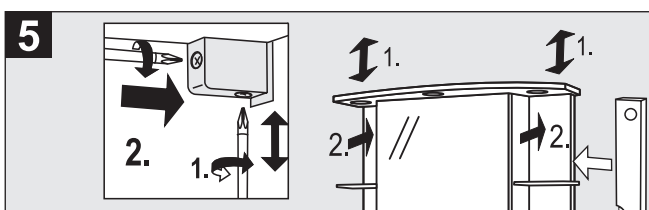
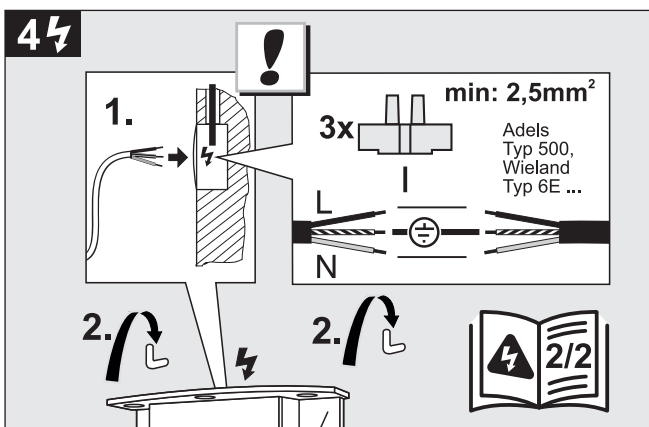
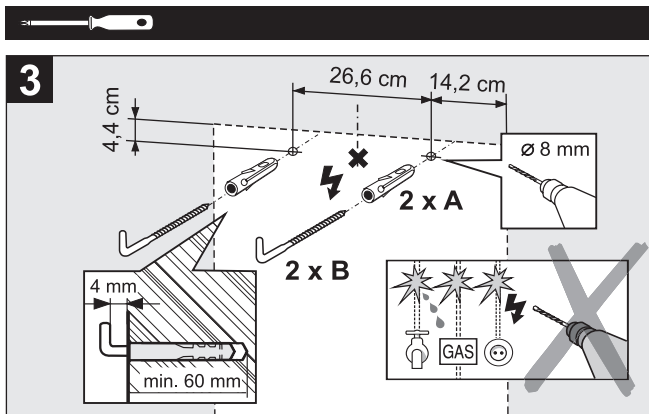
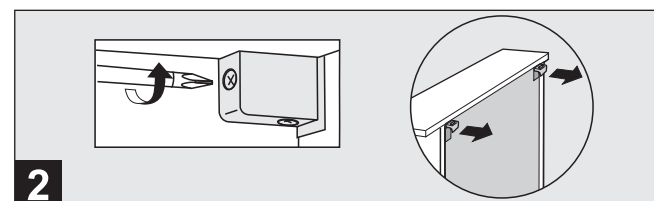
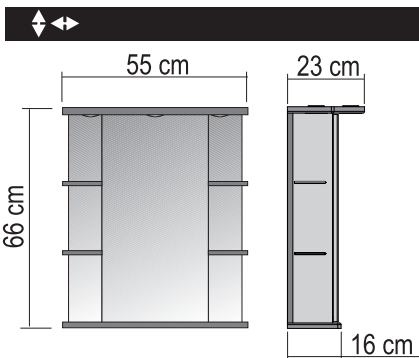
Part	Quantity	Image
A	2 x	
B	2 x	
C	2 x + 4 x	
D	10 x	
E	1 x	
F	1 x	

SCHUTZBEREICH / SAFETY AREA

FR Zone de protection	CZ Ochranné pásmo	SK Ochranné pásmo	GB Sikkerhedsafstand
NL Veiligheidsruimte	PL Strefa ochronna	BB Zaštitno područje	B Vermindersvædi
IT Zona di protezione	HU Védett terület	GB Зашитна зона	FI Turva-alue
ES Zona de protección	SI Zaščitno območje	RO Domeniu de protecție	EST Kaitsala
PT Zona de protecção	HR Zaštićeno područje	SK Skyddsområde	TR Korunma bölümü
			GR Περιοχή προστασίας



- Zone 1
- Zone 2
- Zone 3



- DE** Glasscheibensicherung
GB protection of glass plates
FR Fixation des vitres
NL De ruiten vastzetten
IT Fissaggio die vetri
ES Asegurar los cristales
PT Fixação dos vidros
CZ Zajištění skleněných tabulí
PL Zabezpieczenie szyby
HU Az üvegtáblák rögzítése
SI Pritrditev steklenih plošč
HR Osiguravanje staklenih ploča
SK Zabezpečenie sklenených tabulí
BB Osiguravanje staklenih ploča
GB Закрепване на стъклата
- RO** Asigurarea geamurilor de sticlă
SE Säkring av glastrutorna
DK Sikring af glaseruderne
IS Aó festa glerrúðurnar
FI Lasiruutujen kiinnitys
EST Klaaspaneelide kinnitamine
TR Cam bölmelerin sabitlenmesi
GR Ασφάλιση των υαλοπινάκων

ERSATZTEILE / SPARE PARTS

- | | | | |
|--------------------------------|------------------------------|-----------------------------|--------------------------|
| FR Pièces d'échange | CZ Náhradní díly | SK Náhradné diely | DK Reservedele |
| NL Onderdelen | PL Części zamiennne | BB Rezervni dijelovi | IS Auka hlutir |
| IT Pezzi ricambio | HU Tartalék részek | GB Резервни части | FI Varaosat |
| ES Piezas de recambio | SI Rezervni deli | RO Piese de schimb | EST Varuosad |
| PT Peças sobresselentes | HR Priljučni dijelovi | SE Reservdelar | TR Yedek parçalar |
| | | | GR Ανταλλακτικά |

