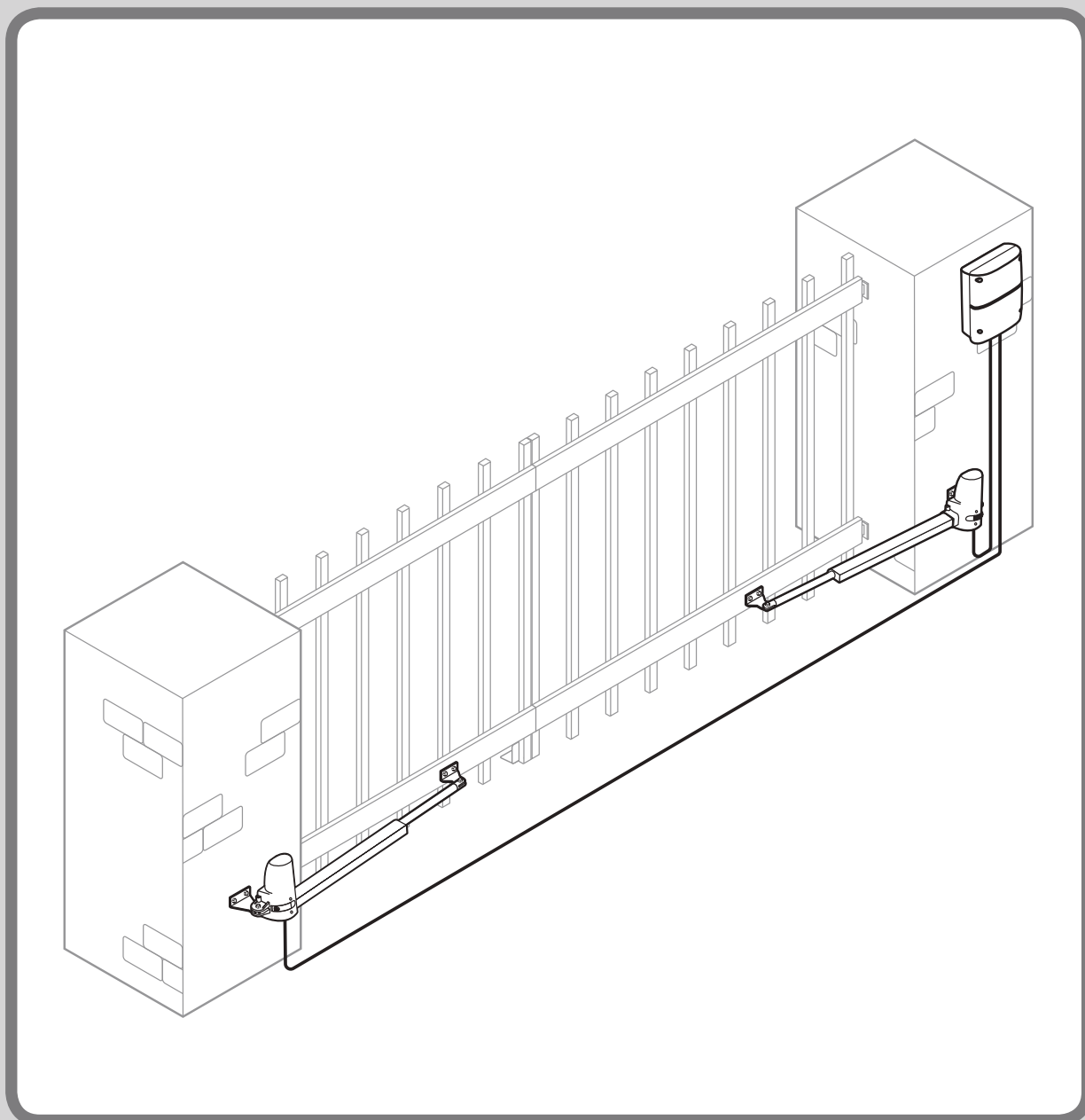
































TWIN 300



- | | | | | | | | | | | | | | | |
|----|----|----|----|----|----|----|----|----|----|----|----|----|----|----|
| DE | GB | FR | NL | PL | IT | ES | PT | CZ | SK | HU | HR | SI | RO | BG |
| GR | TR | RU | UA | LT | LV | EE | SE | DK | NO | FI | AL | BA | XS | IS |

Deutsch	4	
English	13	
Français.....	22	
Nederlands	31	
Polski	40	
Italiano	49	
Español	58	
Português	67	
Český	76	
Slovenčina	85	
Magyar	94	
Hrvatski	103	
Slovenski jezik	112	
Român	121	
Български	130	
Ελληνικά	139	
Türk	148	
Русский	157	
Український	166	
Lietuvos	175	
Latvijas	184	
Eesti	193	
Svenska	202	
Dansk	211	
Norsk	220	
Suomi	229	
Shqiptar	238	
Bosanski	247	
Српски	256	
Icelandic.....	265	

INHALT

Montage und Bedienungsanleitung	5
EG-Komformitätserklärung	8
Technische Daten	9
Maße	9
A Legende und Erklärung der Schalter für die Programmierung	10
B Montage	282
C Allgemeine optionale Einstellungen und Handsender anlernen	298
1. Optionale Krafteinstellung	299
2. Optionale automatische Schließfunktion.....	300
3. Optionale Anpassung der Öffnungs- und Schließverzögerung	301
4. Handsender anlernen	302
5. Endpunkteinstellung	304
6. Optionale Anpassung Handsenderfunktion	308
7. Optionale Einstellung Lichtschanke.....	309
8. Handsender löschen	310
D Optionales Zubehör.....	312
E Schaltpläne der optionalen Erweiterungen	314

MONTAGE UND BEDIENUNGSANLEITUNG

Sehr geehrte(r) Kunde(in),

mit dem Kauf des TWIN-Antriebs aus dem Hause SCHELLENBERG haben Sie sich für ein Qualitätsprodukt entschieden. Dieses Produkt ist zum Antrieb von Flügeltoren von Privathaushalten einsetzbar. Wir hoffen, dass wir mit diesem Produkt Ihre Erwartungen erfüllen und danken Ihnen für Ihr Vertrauen. Bei Fragen zu unseren Produkten oder deren Einsatzmöglichkeit wenden Sie sich bitte an unseren Kunden-Service:

Kontakt:

Alfred Schellenberg GmbH
An den Weiden 31
57078 Siegen
Deutschland
Tel.: +49 (0)271 89056-444
Fax: +49 (0)271 89056-398
Email: service@schellenberg.de

Erreichbarkeit:

Mo. - Fr.: 7:30 - 21:00 Uhr
Sa.: 8:00 - 14:00 Uhr

Wichtige Sicherheitshinweise:

Elektroanschlüsse dürfen ausschließlich von einer autorisierten Fachkraft ausgeführt werden. Solche Arbeiten bergen Gefahren für Gesundheit und Leben und erfordern besondere Fachkenntnisse.

Anwendungsbereiche / Verwendung:

- » An privat genutzten Flügeltoren

Die SCHELLENBERG-Torantriebe unterliegen ständigen Verbesserungen und Weiterentwicklungen. Wir behalten uns deshalb Änderungen im Sinne des technischen Fortschritts und der Produktverbesserung vor. Technische Änderungen, Abweichungen der Abbildungen und Druckfehler vorbehalten.

Die Leistung des Antriebs kann von verschiedenen Faktoren, wie z.B. spezifische örtliche Baugegebenheiten, beeinflusst werden. Aus den technischen Angaben lassen sich keinerlei Ansprüche ableiten, da diese im Einzelfall abweichen können.

Allgemeine Sicherheitsvorschriften / Sicherheitshinweise für den Installateur

ACHTUNG! Um die Sicherheit von Personen zu gewährleisten, muss, bevor mit der Installation des Produktes begonnen wird, die Anleitung aufmerksam gelesen werden. Eine falsche Installation oder ein fehlerhafter Betrieb des Produkts kann zu schwerwiegenden Personenschäden führen.

- » Das Produkt und dessen Verpackung sind kein Spielzeug. Halten Sie Kinder davon fern. Es besteht Verletzungs- und Erstickengefahr!
- » Die Anleitung muss sorgfältig aufbewahrt werden, um auch in Zukunft Bezug nehmen zu können.
- » Dieses Produkt wurde ausschließlich für die in diesen Unterlagen beschriebene Anwendung entwickelt und hergestellt. Jeder andere Gebrauch, der nicht ausdrücklich angegeben ist, könnte die Unversehrtheit des Produktes beeinträchtigen und / oder eine Gefahrenquelle darstellen.
- » SCHELLENBERG lehnt jede Haftung für Schäden, die durch unsachgemäßen oder nicht bestimmungsgemäßen Gebrauch des Produkts verursacht werden, ab.
- » Die mechanischen Bauelemente müssen den Anforderungen der Normen EN 12604 und EN 12605 entsprechen.
- » Für Länder, die nicht der Europäischen Union angehören, sind für die Gewährleistung eines entsprechenden Sicherheitsniveaus neben den nationalen gesetzlichen Bezugsvorschriften die oben aufgeführten Normen zu beachten.
- » SCHELLENBERG übernimmt keine Haftung im Falle von nicht fachgerechten Ausführungen bei der Herstellung der antreibenden Schließvorrichtungen sowie bei Deformationen, die eventuell beim Betrieb entstehen.
- » Die Installation muss unter Beachtung der Normen EN 12453 und EN 12445 erfolgen. Die Krafteinstellung der Automatik muss dem Tor angepasst sein. Der Antrieb verfügt über eine eingebaute Sicherheitsvorrichtung für den Quetschschutz,

die aus einer Drehmomentkontrolle besteht. Es ist in jedem Falle erforderlich, die Drehmomentkontrolle dem Tor anzupassen. Um die Verletzungsgefahr so gering wie möglich zu halten, muss die Krafteinstellung der Torsteuerung auf das Tor angepasst werden.

- » Nach dem Auftreffen auf das Hindernis reversiert der Antrieb.
- » Werksseitig ist Level 1 der Krafteinstellung programmiert.
- » Die Sicherheitsvorrichtungen (Norm EN 12978) ermöglichen den Schutz eventueller Gefahrenbereiche vor mechanischen Bewegungsrisiken, wie zum Beispiel Quetschungen, Mitschleifen oder Schnittverletzungen. Während der Programmierung der Krafteinstellung ist die Sicherheitsabschaltung nicht aktiv.
- » Vor der Ausführung jeglicher Eingriffe auf der Anlage ist die elektrische Versorgung zu unterbrechen.
- » Für jede Anlage wird der Einsatz von mindestens einem Leuchtsignal empfohlen sowie eines Hinweisschildes, das über eine entsprechende Befestigung mit dem Aufbau des Tores verbunden wird.
- » SCHELLENBERG lehnt jede Haftung hinsichtlich der Sicherheit und des störungsfreien Betriebs des Antriebs ab, soweit Komponenten auf der Anlage eingesetzt werden, die nicht von SCHELLENBERG geliefert wurden.
- » Bei der Instandhaltung dürfen ausschließlich SCHELLENBERG-Originalteile verwendet werden.
- » An den Komponenten, die Teil des Antriebssystems sind, dürfen keine Veränderungen vorgenommen werden.
- » Der Installateur muss alle Informationen hinsichtlich des manuellen Betriebs des Systems in Notfällen liefern und dem Betreiber der Anlage diese Montageanleitung, die dem Produkt beigelegt ist, übergeben.
- » Weder Kinder noch Erwachsene dürfen sich während des Betriebs in unmittelbarer Nähe der Toranlage aufhalten.
- » Die Funksteuerungen und alle anderen Impulsgeber müssen außerhalb der Reichweite von Kindern aufbewahrt werden, um ein versehentliches Aktivieren des Antriebs zu vermeiden.
- » Der Durchgang oder die Durchfahrt zwischen den Flügeln darf lediglich bei vollständig geöffnetem Tor erfolgen.
- » Der Betreiber darf keinerlei Reparaturen oder direkte Eingriffe am Antrieb ausführen. Wenden Sie sich ausschließlich an hierfür qualifiziertes Fachpersonal.
- » Verbrauchte Batterien nicht in den Hausmüll entsorgen! Entsprechende Sammelboxen stehen im Handel zur Verfügung.
- » Alle Vorgehensweisen, die nicht ausdrücklich in der vorliegenden Anleitung vorgesehen sind, sind nicht zulässig.
- » Die Inbetriebnahme der Toranlage ist solange untersagt, bis festgestellt wurde, dass die Toranlage mit diesem Antrieb den Bestimmungen aller einschlägigen zutreffenden Bestimmungen und EG-Richtlinien entspricht.
- » Prüfen Sie das Produkt vor der Verwendung auf Beschädigungen. Verwenden Sie niemals defekte oder beschädigte Geräte. Wenden Sie sich in diesem Fall bitte an unseren Kunden-Service. Alle Reparaturen am Produkt müssen von autorisiertem Fachpersonal durchgeführt werden. Der Einsatz defekter Geräte kann zur Gefährdung von Personen und zu Sachschäden führen (Verletzung, Stromschlag und Brand).

Überprüfungen vor der Installation

Um die erforderliche Sicherheit und den störungsfreien Betrieb des Antriebs zu gewährleisten, sind folgende Voraussetzungen zu prüfen:

- » Die Installation der Gehäuse der elektronischen Steuergeräte ist mit so einer Entfernung von den Antrieben vorzusehen, dass keinesfalls das Motorkabel verlängert werden muss.
- » Für den Einsatz bei gemauerten oder Beton-Pfosten empfehlen wir die Verarbeitung von Klebedübeln oder Verbundankern, die eine spannungsfreie Befestigung garantieren.
- » Das Tor muss für den Antrieb geeignet sein. Insbesondere ist sicherzustellen, dass es ausreichend robust und steif ist. Bei Metalltoren empfehlen wir die Verbindung zum Antrieb durchzuschrauben. Bei Holztoren müssen die Befestigungsschrauben auf der Innen- und Außenseite mit Metallplatten unterlegt werden, da sich die Verschraubung sonst im Laufe der Zeit lockert.
- » Die Abmessungen und die Gewichte müssen den Angaben der technischen Eigenschaften entsprechen.
- » Die reibungslose und gleichmäßige Bewegung der Tor-Flügel prüfen, d.h. während des gesamten Laufs dürfen keine Reibungen auftreten bzw. Hindernisse vorliegen.
- » Den einwandfreien Zustand der Scharniere sicherstellen.
- » **Mechanische Endanschläge in der Position „Tor geschlossen“ müssen vorhanden sein.**
- » Vorhandene Schlösser und Sperren entfernen. Es wird empfohlen, eventuell notwendige Schmiedearbeiten vor der Montage des Antriebs vorzunehmen.
- » Bitte beachten Sie, dass, je nach Öffnungswinkel, ausreichend Platz im Fahrbereich des Tores vorhanden sein muss.

Nach der Installation

- » Der Durchgang zwischen den Tor-Flügeln ist untersagt, solange diese sich in Bewegung befinden. Vor dem Passieren der Tor-Flügel sollte die vollständige Öffnung abgewartet werden.
- » Der Aufenthalt von Personen zwischen den Tor-Flügeln ist strikt untersagt.
- » Der Aufenthalt von Personen oder das Abstellen von Gegenständen in der unmittelbaren Nähe der Toranlage ist untersagt. Dies gilt umso mehr während des Betriebs.
- » Der Bewegung der Tor-Flügel sollte nicht absichtlich entgegengewirkt werden.
- » Äste und Büsche dürfen den Betrieb der automatischen Toranlage nicht beeinträchtigen.
- » Die Tor-Flügel sollten erst dann manuell bewegt werden, nachdem die Notentriegelung betätigt (entriegelt) wurde.
- » Vor der Ausführung jeglicher Eingriffe auf der Anlage ist die elektrische Spannungsversorgung zu unterbrechen.
- » Im Falle von Betriebsstörungen sind die Tor-Flügel zu entriegeln, um die Zufahrt zu ermöglichen. Der technische Einsatz von qualifiziertem Fachpersonal ist abzuwarten.
- » Wir empfehlen, mindestens einmal halbjährlich die Betriebsfähigkeit der Toranlage, der Sicherheitsvorrichtungen und der Zubehörteile durch qualifiziertes Fachpersonal prüfen zu lassen.
- » Mit dem Winterbetrieb (Seite 10) gewährleisten Sie einen einwandfreien Betrieb während der Wintermonate.

Garantiebedingungen

Sehr geehrte Kundin, sehr geehrter Kunde,
vielen Dank, dass Sie sich für ein Produkt aus dem Hause SCHELLENBERG entschieden haben. Alle SCHELLENBERG-Produkte werden geprüft und unterliegen den Kontrollen der SCHELLENBERG-Qualitätssicherung. Wir garantieren daher, dass unsere Produkte frei von Material- und Herstellungsfehlern sind.

Ausgenommen von der Garantie sind Schäden, die verursacht sind durch:

- » nutzungsbedingten, normalen Verschleiß
- » unsachgemäße Montage, Anschluss, Bedienung oder Behandlung
- » höhere Gewalt oder sonstige äußere Einflüsse
- » unsachgemäße Wartung oder Reparatur durch Dritte
- » technische Änderungen durch Dritte

Im Garantiefall werden wir nach unserer Wahl das Produkt reparieren, oder den Austausch gegen ein gleichwertiges SCHELLENBERG-Produkt vornehmen. Die Garantiezeit wird durch den Austausch oder Reparatur des Gerätes nicht verlängert. Diese Herstellergarantie lässt gesetzliche Gewährleistungsansprüche, die Ihnen als Verbraucher gegenüber dem Verkäufer nach geltendem Recht einschließlich besonderer Schutzbestimmungen für Verbraucher zustehen können, unberührt. Die hier beschriebenen Leistungen gelten zusätzlich zu den gesetzlichen Gewährleistungsansprüchen und beschränken oder ersetzen diese nicht. Voraussetzungen für die Inanspruchnahme der Garantie, ist die Vorlage einer Kopie des Original-Kaufbelegs. Bei Einsendung des Produkts fügen Sie bitte immer die Kopie des Original-Kaufbelegs und eine Beschreibung des aufgetretenen Mangels bei. Die Garantiezeit für den Antrieb Twin 300 beträgt 24 Monate ab Kaufdatum. Bei Garantie, Ersatzteilbedarf oder Fragen rund um die sachgemäße Montage Ihres Produktes, wenden Sie sich bitte an unseren Kunden-Service.

Ihr SCHELLENBERG-Team steht Ihnen jederzeit gerne persönlich beratend zur Seite.

Geräteversand an:

Alfred Schellenberg GmbH
Endverbraucher-Service
An den Weiden 31
D-57078 Siegen

Kunden-Service:

Telefon: +49 (0) 271 / 89056 - 444
Fax: +49 (0) 271 / 89056 - 398
Email: service@schellenberg.de

Wir wünschen Ihnen viel Freude an dem erworbenen Produkt.
Ihr SCHELLENBERG-Team

EG-KONFORMITÄTSERKLÄRUNG

(im Sinne der EG-Maschinenrichtlinie 2006/42/EG, Anhang II, Teil 1 A)

Hiermit erklären wir,

Hersteller:
Alfred Schellenberg GmbH
An den Weiden 31
57078 Siegen

Geschäftsführer:
Sascha Schellenberg

dass das nachfolgend bezeichnete Produkt:
Drehtorantrieb TWIN 300

aufgrund seiner Konstruktion und Bauart in der von uns in Verkehr gebrachten Ausführung, den einschlägigen grundlegenden Sicherheits- und Gesundheitsanforderungen nachfolgender EG/EU-Richtlinien/-Verordnungen entspricht:

EU-Richtlinie Elektromagnetische Verträglichkeit 2014/30/EU
EU-Richtlinie RED 2014/53/EU
EG-Richtlinie Maschinen 2006/42/EG
EU-Richtlinie RoHS 2011/65/EU
EG-Richtlinie WEEE 2012/19/EG

Angewandte und herangezogene Normen und Spezifikationen:
EN 301489-1, EN 301489-3, EN 300220-1, EN 300220-2, EN 60335-1, EN 60335-2, EN 62233, EN 12453, EN 12445

Hinweis: Die Inbetriebnahme des Endprodukts bzw. der Kombination ist von Seiten der Alfred Schellenberg GmbH so lange untersagt, bis die Konformität des Endproduktes bzw. der Kombination aus besagtem Drehtorantrieb und Tor auf Grundlage der hierfür geltenden Normen, Spezifikationen bzw. Richtlinien festgestellt ist. Im Zweifel sollte hierfür ein Montagefachbetrieb eingeschaltet werden.

Bevollmächtigter für das Zusammenstellen der technischen Unterlagen ist der Geschäftsführer des oben genannten Herstellers.

Siegen, den 20.05.2016



Sascha Schellenberg
Geschäftsführer

Konformitätsbestätigung durch den Montagefachbetrieb

Torhersteller / Typ:

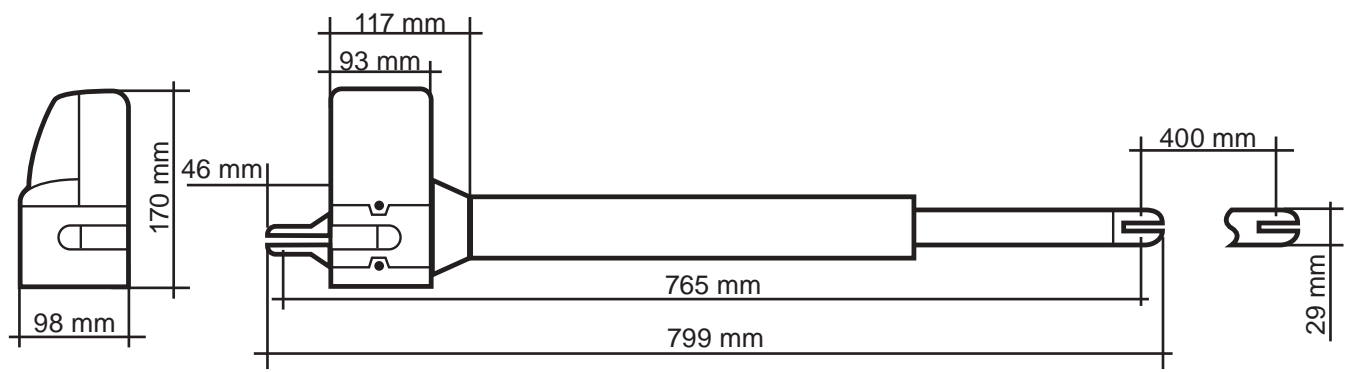
Seriennummer der Komponenten:

Firma: _____ Datum: _____ Unterschrift / Funktion: _____

TECHNISCHE DATEN

Spannung	Eingang	220 V-240 V AC / 50 Hz
	Ausgang	24 V DC
Motor	Motor Spannung	24 V DC
	Leistung	50 W
Antriebsarm	Linearer Spindeltrieb	2 Stück
	Geschwindigkeit ohne Last	25 mm / sec.
	Hubweg	400 mm
	Max. Zugkraft	2 x 2000 N
	Max. Torgewicht	2 x 200 Kg
	Max. Torbreite *	2 x 2,5 m
	Min. Torbreite	2 x 1,2 m
	Temperaturbereich	-20°C bis +50°C
	Betriebszyklen	15.000
	Max. Öffnungswinkel	>120°
Steuerung	Notentriegelung	Schlüssel
	Soft-Start / Stop	Ja
	automatische Krafteinstellung	Ja
	Torstellung offen	90° - >120° je nach Einbausituation
Funk	Torstellung geschlossen	externer mechanischer Anschlag
	Frequenz	433,92 MHz
Maße	Reichweite im Freien ca.	40 m
	Verpackung	900 x 310 x 245 mm
Zubehör (optional)	Steuerung	295 x 195 x mm
	Antrieb	799 x 98 x 170 mm
	Antrieb eingefahren	765 mm
	Antrieb ausgefahren	1165 mm
	Art. No.	
	Lichtschanke	60030 / 60031
	Schlüsselschalter Aufputz	25101 / 25103
	Schlüsselschalter Unterputz	25102 / 25104
	Funk-Codierschalter	20058 / 20057
	Innentaster	60060 / 60061
	Smartphone Garagentoröffner	60999 / 60997
	Funk-Autosender	60859 / 60860
	Funk-Handsender DRIVE	60853 / 60852
	Funk-Handsender STANDARD	60854 / 60857
	Funk-Handsender PLUS	60855 / 60858
Funk-Handsender PREMIUM	60856 / 60861	
* ohne Windlast		

MAßE



A LEGENDE UND ERKLÄRUNG DER SCHALTER FÜR DIE PROGRAMMIERUNG



Alle Einstellungen an den Dip-Schaltern müssen vor Inbetriebnahme und vor der Spannungsversorgung der Steuerung erfolgen, um eine Funktion der Einstellungen zu gewähren.

SW1:

1. Slow: Optionale Soft-Start und Soft-Stopp Einstellung

ON: Die Motoren fahren beim Öffnen und Schließen mit gleicher Geschwindigkeit bis zu den Endlagen.

OFF: Die Motoren reduzieren die Geschwindigkeit beim Schließen und Öffnen vor dem Erreichen der Endlagen (schont das Getriebe).

2.–3. Over_C1 + Over_C2: Optionale Krafteinstellung

Die werkseitig eingestellten Kräfte (Wert 1) sind für einen reibungslosen Betrieb von (für die Bedienung mit diesem Antrieb vorgesehenen) Standard-Toren ausgelegt. Die in der Werkseinstellung ausgeübten Kräfte sollten grundsätzlich ausreichen, um das zu bedienende Tor vollständig zu öffnen und zu schließen. In der Werkseinstellung hat der Antrieb die gesetzlichen bzw. einschlägigen Normen (wie z.B. EN 12455, EN 12453; EN 60335-2-95) aufgestellten Anforderungen an die Betriebskräfte und damit die maximal zulässigen Kraftgrenzen ein. Die vom Antrieb auszuübenden Kräfte können im Bedarfsfall durch die unten beschriebene Vorgehensweise erhöht (Werte 2-4) werden.

HINWEIS

Dies muss zum Beispiel erfolgen, wenn der Endanschlag „Tor-geöffnet“ oder „Tor-geschlossen“ in der Werkseinstellung (Wert 1) nicht erreicht wird. Dann ist die Einstellung für die Maximalkraft schrittweise zu erhöhen, bis der jeweilige Endanschlag erreicht wird.

Winterbetrieb:

Wir empfehlen während der Wintermonate die Kraftstufe zu erhöhen, wenn der Endanschlag „Tor-geöffnet“ oder „Tor-geschlossen“ in der Werkseinstellung (Wert 1) nicht erreicht wird. Dann ist die Einstellung für die Maximalkraft schrittweise zu erhöhen, bis der jeweilige Endanschlag erreicht wird.

ACHTUNG

Ein von der Werkseinstellung (Wert 1) abweichender erhöhter Einstellwert der Kräfte kann zu schwersten Personenverletzungen bis hin zur Lebensgefahr, wie auch Sachbeschädigungen führen!

Ein von der Werkseinstellung (Wert 1) abweichender eingestellter erhöhter Kraftwert erhöht beim Öffnungs- und Schließvorgang die vom Antrieb für die Auf- und Zufahrt des Tores ausgeübten Kräfte. Bei einer Veränderung der Werkseinstellung besteht, z.B. durch Einklemmen oder Quetschung von Personen oder Sachen im Torbereich, die Gefahr schwerster Personenverletzungen bis hin zur Lebensgefahr, wie auch die Gefahr von Sachbeschädigung, da eine von der Werkseinstellung abweichende Erhöhung der Krafteinstellung zu einer Überschreitung der oben angesprochenen maximal zulässigen Kraftgrenzwerte führen kann. Daher gilt:

Nach jeder von der Werkseinstellung (Wert 1) abweichenden Einstellung der Kraft (Werte 2-4) muss die Einhaltung der gesetzlichen, bzw. in den einschlägigen Normen geforderten Kraftgrenzwerte, durch eine sachkundige Person überprüft, abgenommen und dokumentiert werden, um die geschilderte Gefahr für Leib und Leben sowie Sachen auszuschließen.

Weitere Hinweise auf Seite 299

4.–6. Auto_C1 – Auto_C3: Optionale automatische Schließfunktion

Das Tor schließt sich nach der eingestellten Zeit selbständig, sobald die Endlage „geöffnet“ angefahren wurde. Die automatische Schließfunktion darf zu Ihrer Sicherheit nur dann aktiviert werden, wenn die Anlage in Verbindung mit zusätzlicher Sicherheitseinrichtung, wie z.B. einer Lichtschranke, betrieben wird.

Weitere Hinweise auf Seite 300

7. P_Mode: Optionale Anpassung Fußgänger-Funktion

ON: Drücken Sie die Taste B des Funk-Handsenders um nur einen Tor-Flügel zu öffnen (45° Öffnungswinkel).

OFF: Fußgänger-Funktion ist deaktiviert. Der Antrieb öffnet und schließt vollständig.

8. Light: Optionale Einstellung Signalleuchte

Optional kann eine 24 V Signalleuchte angeschlossen werden.

ON: Die Signalleuchte blinkt für 3 Sekunden, bevor das Tor sich in Bewegung setzt und während des kompletten Öffnungs- und Schließvorgangs

OFF: Die Signalleuchte blinkt während des Öffnungs- und Schließvorgangs.

SW2:**3.-4. Delay_1 – Delay_2: Optionale Anpassung der Öffnungs- und Schließverzögerung**

Die Öffnungs- und Schließverzögerung der 2-flügligen Antriebe kann zwischen 2-6 Sekunden eingestellt werden.
Weitere Hinweise auf Seite 301

6. D-speed: Optionale Anpassung der Geschwindigkeit im Bereich Soft-Start / Soft-Stopp

ON: Geschwindigkeit reduziert auf 70 % der Standard-Torgeschwindigkeit
OFF: Geschwindigkeit reduziert auf 50 % der Standard-Torgeschwindigkeit

7. O_speed: Optionale Anpassung der werkseitigen Torgeschwindigkeit (außerhalb des Bereichs Soft-Start / Soft-Stopp)

ON: 100%
OFF: Geschwindigkeit reduziert auf 70 % der Standard-Torgeschwindigkeit

8. D/S_Set: Einstellung 1-flügliger oder 2-flügliger Betrieb

ON: 2-flügliger Betrieb (auch für Lernfahrt)
OFF: 1-flügliger Betrieb (auch für Lernfahrt)

S1–S2:**RF-learn (1): Handsender anlernen - Für ein Tor und/oder zwei Tore**

Weitere Hinweise auf Seite 302

SYS-learn: Endpunkteinstellung

Weitere Hinweise auf Seite 304

RF-learn (2): Handsender löschen

Weitere Hinweise auf Seite 310

SW3:**1.-2. Remote_1 – Remote_2: Optionale Anpassung der Handsenderfunktion 4 Kanal**

Weitere Hinweise auf Seite 308

3.-4. Ph_conn1 – Ph_conn2: Optionale Einstellung Lichtschranke

Weitere Hinweise auf Seite 309

Werkseinstellung:

Vor Erstinbetriebnahme ist die Steuerung, wie folgt, voreingestellt.

Funktion	Zustand
SW1	
1. Soft-Start und Soft-Stopp	aktiviert
2.-3. Krafteinstellung	Kraftstufe 1
4.-6. Automatische Schließfunktion	deaktiviert
7. Fußgänger-Funktion	Öffnungswinkel 45°
8. Signalleuchte-Funktion	Signalleuchte blinkt während des Öffnungs- und Schließvorgangs
SW2	
3.-4. Öffnungs- und Schließverzögerung	Öffnungsverzögerung des 2. Tor-Flügels um 2 Sekunden Schließverzögerung des 2. Tor-Flügels um 3 Sekunden
6. Geschwindigkeit im Bereich Soft-Start/Soft-Stopp	70 % der Standard-Torgeschwindigkeit
7. Standard Torgeschwindigkeit (außerhalb des Bereichs Soft-Start / Soft-Stopp)	100 % der Standard-Torgeschwindigkeit
8. Einstellung 1-flügliger oder 2-flügliger Betrieb	2-flügliger Betrieb
SW3	
1.-2. Handsender-Funktion	Taste A: beidseitige Öffnung, Taste B: einseitige Öffnung deaktiviert
3.-4. Lichtschranken-Funktion	deaktiviert

LED LEGENDE

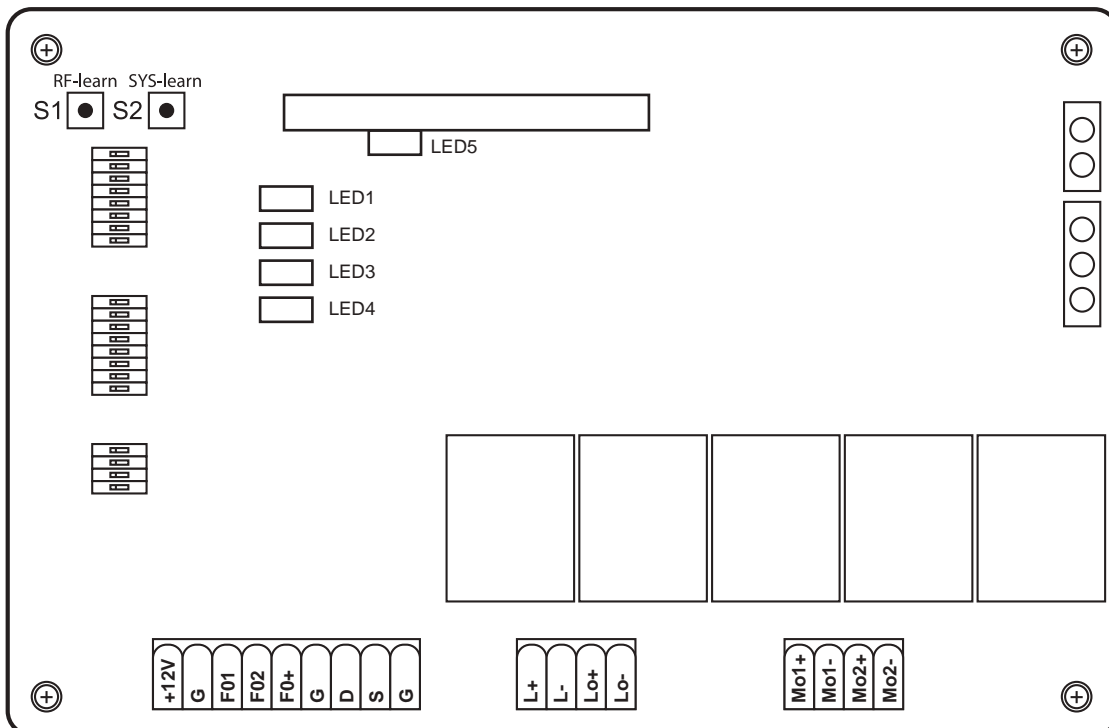
LED1 System Learning: LED1 leuchtet ständig wenn das System nicht vollständig eingelernt ist. LED1 blinkt einmal wenn das System vollständig eingelernt ist (bei 1-flg. Anlagen). LED1 blinkt zweimal wenn das System vollständig eingelernt ist (bei 2-flg. Anlagen).

LED2 RF: wird der Handsender betätigt oder ist der Schlüsseltaster oder Taster aktiviert, dann leuchtet LED2.

LED3 Photocells 1: die LED3 leuchtet sobald die erste Lichtschranke aktiviert ist.

LED4 Photocells 2: die LED4 leuchtet sobald die zweite Lichtschranke aktiviert ist.

LED5 RF Indicator: die LED 5 leuchtet sobald ein Handsender-Signal empfangen wurde.



CONTENTS

Assembly und operating instructions	14
EC Declaration of Conformity	17
Technical Data	18
Dimensions	18
A Legend and explanation of the switches for the programming	19
B Assembly	282
C General optional settings for the hand-held transmitter teach-in	298
1. Optional force setting	299
2. Optional automatic closing function	300
3. Optional adjustment of the opening and closing delay	301
4. Teach hand-held transmitter	302
5. End-point adjustment	304
6. Optional adjustment of the hand-held transmitter function	308
7. Optional setting of the light barrier	309
8. Delete hand-held transmitter	310
D Optional accessories	312
E Wiring diagrams of the optional accessories	314

ASSEMBLY AND OPERATING INSTRUCTIONS

Dear customer,

with your purchase of the Twin drive system from Schellenberg you have acquired a high-quality product. This product this product is intended for the actuation of double-leaf gates on residential premises. We hope that this product meets your expectations and thank you for the trust you have placed in us. If you have any questions regarding our products or the implementation options, please contact our Customer-Service:

Contact:

Alfred Schellenberg GmbH
An den Weiden 31
57078 Siegen
Germany
Email: service.int@schellenberg.de

Important safety notes:

Electrical connections may only be performed by an authorized electrician. Such works pose a risk to health and life and therefore require special expertise.

Areas of application / use:

- » On privately used double-leaf gates

The Schellenberg gate actuator systems are subject to a continuous improvement and further development process. We therefore reserve the right to implement changes due to technical progress and for the improvement of the products. Alterations and deviations from the illustrations as well as printing errors are reserved.

The performance of the actuator systems may be influenced by various factors such as specific on-site construction and conditions. No claims may arise based on the technical information as this may differ in individual cases.

General safety regulations / safety notes for the installer

CAUTION! To ensure the safety of persons, the instructions must be carefully read before proceeding with the installation of the product. An incorrect installation or faulty operation of the product can cause serious personal injury.

- » The product and the packaging are not toys. Keep children away from them. There is a danger of injury and suffocation!
- » The manual must be stored carefully, to properly enable a referencing in the future.
- » This product has been exclusively developed and manufactured for the application purposes described in this document. Any other use that is not explicitly stated, could affect the integrity of the product and/or represent a source of danger.
- » Schellenberg declines all liability for damage caused by an incorrect or improper use of the product.
- » The mechanical parts must be conform with the requirements of the standards EN 12604 and EN 12605.
- » Countries that do not belong to the European Union, are responsible for ensuring an appropriate level of safety according to national legal provisions beyond those defined by the above mentioned standards.
- » Schellenberg shall not assume any liability in case of an unprofessional installation of the closing devices to be actuated, as well as for any deformation that may occur during the operation.

- » The installation must be carried out in accordance with the standards EN 12453 and EN 12445. The force setting of the automatic module must be adapted to the gate. The actuator has a built-in safety device to prevent crushing injuries which consists of a torque control. In any case it is necessary to adjust the torque control to the gate appropriately. To minimize the risk of injury as far as possible, the force setting of the gate controller must be adapted to the gate as follows.
- » After hitting an obstacle the actuator will reverse direction.
- » Level 1 is the factory programmed the force setting.
- » The safety devices (EN 12978 standard) allow the securing of potentially hazardous areas and protect against mechanical movement risks, such as crushing, dragging, and shearing injuries. During the programming of the force setting the safety shut-off will not be active.
- » Prior to the execution of any job on the system, the electrical supply must be interrupted.
- » For each system it is recommended to use at least one light signal as well as a warning sign which should be connected to the gate structure.
- » Schellenberg disclaims all liability pertaining to the safety and trouble-free operation of the drive, if components are used on the system which were not supplied by Schellenberg.
- » Only original parts from Schellenberg are authorized for use during maintenance.
- » The components that are part of the drive system are not allowed to be altered in any way.
- » The installer must hand over all information to the operator of the system which concern the manual operation of the system during emergencies as well as these installation instructions which were supplied with the product.
- » Neither children nor adults are allowed to dwell in the immediate vicinity of the gate system during operation.
- » The remote controls or other impulse transmitters must be kept out of reach of children to prevent accidental activation of the actuator.
- » A passage between the gate leaves is only allowed when the gate is fully open.
- » The operator shouldn't perform any repairs or directly intervene on the drive. If this should become necessary, only contact qualified technical personnel.
- » Do not dispose of used batteries in the domestic trash! Appropriate collection-boxes are available in certain retailer localities.
- » All procedures that are not expressly provided in these instructions are not permitted.
- » The commissioning of the gate system is prohibited until it has been determined that the gate system complies with the provisions of all relevant applicable regulations and EU directives.

Assembly und operating instructions

To ensure the necessary security and the smooth operation of the actuators, the following preconditions must be checked:

- » The installation of the electronic control unit housings must be performed with such a distance from the drives, that the motor cables will not require an extension in any case.
- » For use in masonry or concrete posts, we recommend using chemical anchor bolts or anchor bolts which guarantee a stress-free mounting.
- » The gate must be suitable for the actuator system. It must especially be ensured that it is sufficiently strong and rigid. For metal gate leaves we recommend establishing the connection to the actuators with screws. For wooden gates the fixing screws must be fully supported on the inside and outside with metal plates, since otherwise the screws could loosen over time.
- » The dimensions and weights must match the specifications of the technical properties.
- » Check for the smooth and uniform movement of the leaves and make sure that there is no friction or obstructions during the entire movement.
- » Also ensure the perfect condition of the hinges.
- » **Mechanical end stops in the position "door closed" must be present.**
- » Remove the existing locks and blocking devices. It is recommended that any blacksmithing be carried out before mounting the actuators.
- » Please observe that, depending on the opening angle, there must be an adequate space for the motion range of the gate.

After the installation

- » The passage between the leaves is prohibited as long as they are in motion. Before passing through the gate leaves, the gate should be opened completely.
- » The dwelling of persons between the leaves is strictly prohibited.

- » The presence of people or the placement of objects in the immediate vicinity of the gate system is prohibited. This especially applies during the operation.
- » The movement of the leaves should not be counteracted deliberately.
- » Branches and shrubs may not interfere with the operation of the automatic gate system.
- » The gate leaves should only be moved manually after the emergency-release has been actuated (unlocked).
- » Prior to the execution of any intervention on the system, the electrical supply must be interrupted.
- » In the event of operational malfunctions, the gate leaves must be unlocked to allow the access. It should be waited until qualified personnel is available for technical assistance.
- » We recommend performing an operating capability test of the gate system, security devices and accessory equipment at least once every six months through qualified personnel.
- » With the winter operation (page 19) you are able to ensure perfect operation during the winter months.

Warranty conditions

Dear customer,

thank you very much that you have decided to purchase a SCHELLENBERG product.
All SCHELLENBERG products are tested and subjected to the scrutiny of the SCHELLENBERG quality assurance.
We therefore guarantee that our products are free from material and manufacturing defects.

Excluded from the warranty are damages that are caused by:

- » use-related, normal wear
- » improper installation, connection, operation or treatment
- » acts of God or other external influences
- » improper maintenance or repair by third parties
- » technical alterations by third parties

In case of a warranty case we will repair the product at our discretion, or exchange it for an equivalent SCHELLENBERG product. Replacement or repair of the unit will not extend the warranty period. This manufacturer's warranty is without prejudice to any statutory warranty claims which you as a consumer may have against the seller under the applicable law, including any special protection provisions for consumers. The warranty neither excludes nor limits the statutory warranty. A condition for a warranty claim processing is the presentation of a copy of the original sales receipt. When you return a product back to us, please include a copy of the original sales receipt and a description of the defect. The warranty period for the Twin 300 drive is 24 months from the date of purchase. Please contact our Consumer Service Department regarding any warranty claims, requests for spare parts or questions regarding the proper installation of your product. The SCHELLENBERG team is always happy to be able to personally consult you.

The SCHELLENBERG team is always happy to be able to personally consult you.

Unit shipment to:

Alfred Schellenberg GmbH
Endverbraucher-Service
An den Weiden 31
D-57078 Siegen

Customer-Service:

Email: service.int@schellenberg.de

We hope you enjoy the product you acquired to the fullest.
Your SCHELLENBERG team

EC DECLARATION OF CONFORMITY

(in the sense of the EC Machinery Directive 2006/42/EC, annex II, part 1 A)

We herewith declare,

Manufacturer:
Alfred Schellenberg GmbH
An den Weiden 31
57078 Siegen

Managing Director:
Sascha Schellenberg

that the product listed below:
Swing gate drive TWIN 300

corresponds to the fundamental safety and health requirements of the following EC/EU directives/regulations, through its design and construction in the version marketed by us:

EU Electromagnetic Compatibility Directive 2014/30/EC
EU Directive RED 2014/53/EC
EC Machinery Directive 2006/42/EC
EU Directive RoHS 2011/65/EC
EC Directive WEEE 2012/19/EC"

Utilized as well as applied standards and specifications:

EN 301489-1, EN 301489-3, EN 300220-1, EN 300220-2, EN 60335-1, EN 60335-2, EN 62233, EN 12453, EN 12445

Note: The commissioning of the final product or in combination is prohibited by Alfred Schellenberg GmbH until the conformity of the end product or a combination of this swing gate drive and gate has been established on the basis of the respectively applicable standards, specifications or guidelines. In case of doubt, a professional installer should be consulted for this.

The Managing Director of the above mentioned manufacturer is the authorised entity for the compilation of the technical documentation.

Siegen, May 20, 2016



Sascha Schellenberg
Managing Director

"Confirmation of conformity through the assembly specialist company"

Gate manufacturer / type:

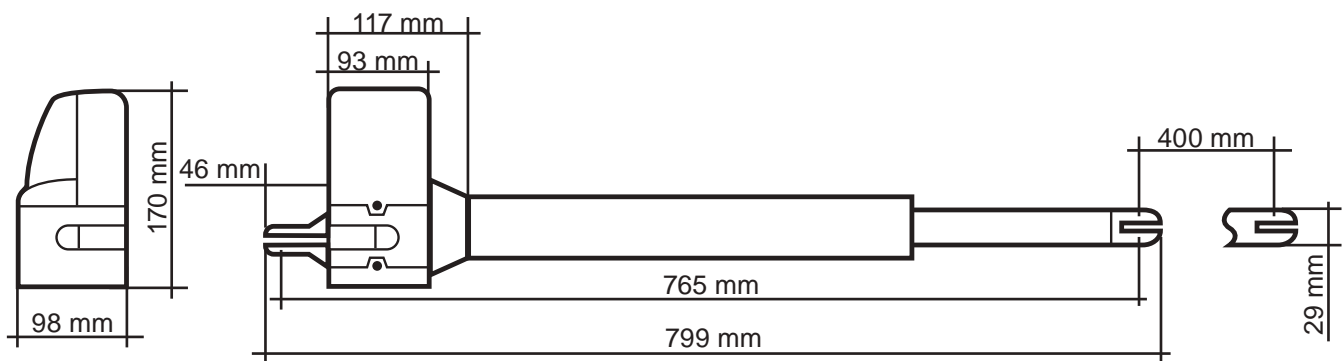
Serial number of the components:

Company: _____ Date: _____ Signature / function: _____

TECHNICAL DATA

Voltage	Input	220 V-240 V AC / 50 Hz
	Output	24 V DC
Motor	Motor voltage	24 V DC
	Performance	50 W
Drive arm	Linear spindle drive	2 Quantity
	Speed without load	25 mm / sec.
	Stroke	400 mm
	Max. traction	2 x 2000 N
	Max. gate weight	2 x 200 Kg
	Max. gate width *	2 x 2,5 m
	Min. gate width	2 x 1,2 m
	Temperature range	-20°C up to +50°C
	operating cycles	15.000
	Max. opening angle	>120°
Emergency release	Key	
Control	Soft start/stop	Yes
	Automatic force setting	Yes
	Gate open position	90° -> 120° depending on the installation situation
	Gate closed position	external mechanical stopper
Radio	frequency	433,92 MHz
	Range outdoors approx.	40 m
Dimensions	Packaging	900 x 310 x 245 mm
	Control	295 x 195 x mm
	Drive	799 x 98 x 170 mm
	Drive retracted	765 mm
	Drive retracted	1165 mm
Accessories (optional)	Art. No.	
	Light barrier	60030 / 60031
	Key switch, surface-mounted	25101 / 25103
	Key switch, flush-mounted	25102 / 25104
	Radio coding switch	20058 / 20057
	Inner key	60060 / 60061
	Smartphone garage door opener	60999 / 60997
	Wireless in-car transmitter	60859 / 60860
	Hand-held wireless remote control DRIVE	60853 / 60852
	Hand-held wireless remote control STANDARD	60854 / 60857
Hand-held wireless remote control PLUS	60855 / 60858	
Hand-held wireless remote control PREMIUM	60856 / 60861	
	* without wind load	

DIMENSIONS





All settings of the dip switches must be performed prior to the commissioning and before power is supplied to the controller, in order to ensure a proper functionality of the settings.

SW1:

1. Slow: Optional soft-start and soft-stop setting

ON: The motors move at a continuous speed during the opening and closing up to the end positions.

OFF: The motors reduce their speed during the closing and opening before they reach the end positions (protects the gearbox).

2.-3. Over_C1 + Over_C2: Optional force setting

The factory-set forces (value 1) are designed to enable a smooth operation of standard gates (which are intended for use with this drive). The forces exerted in the factory default setting should fundamentally be sufficient to fully open and close the gate to be operated. In the factory default setting, the drive complies with the legal or relevant standards (for example, EN 12455, EN 12453; EN 60335-2-95) pertaining to the requirements for the operating forces and therefore the maximum permissible force limits. The forces to be exerted by the drive can be increased if required, through the procedure described below (values 2-4).

NOTE

This could be required, for example, if the „gate open“ or „gate closed“ end stops are not reached with the factory default setting (value 1). In this case, the setting for the maximum force must be increased gradually, until the respective end stop is reached.

Winter operation:

We recommend increasing the force level during the winter months if the „door open“ or „door closed“ end stop is not reached with the factory default setting (value 1). In this case, the setting for the maximum force must be increased gradually, until the respective end stop is reached.

CAUTION

An increased setting which deviates the factory default setting (value 1) can lead to serious personal injury and even a mortal danger, as well as severe property damage!

An increased force value which deviates from the factory default setting (value 1) increases the forces exerted onto the gate during the opening and closing motion. If a factory default setting is changed, there is a danger of serious personal injury up to mortal danger through a possible jamming or crushing of persons or items within in the gate area, as well as the risk of damage to property, since a force setting which deviates from the factory default setting can possibly lead to an exceeding of the specified maximum permissible force limits. Therefore, the following shall apply:

After each force setting change (values 2-4) which deviates from the factory default setting (value 1), the full compliance with the statutory or relevant standards regarding the force limit values must be checked, approved and documented by a competent person, in order to exclude the indicated dangers for life and limb.

More information is available on page 299

4.-6. Auto_C1 - Auto_C3: Optional automatic closing function

The door closes independently after the pre-set time, once the end position „open“ has been approached. For your own safety, the automatic closing function may only be enabled, if the system is operated in conjunction with an additional safety device, e.g. a light barrier.

More information is available on page 300

7. P_Mode: Optional customization of the pedestrian function

ON: Press the button B on the hand-held wireless remote control to only open one door leaf (45° opening angle).

OFF: Pedestrian function is disabled. The drive opens and closes completely.

8. Light: Optional signal lamp setting

A 24 V signal lamp can be connected optionally.

ON: The signal lamp will flash for 3 seconds before the gate is set in motion again, and during the complete opening and closing cycle

OFF: The signal lamp will flash during the opening and closing cycle

SW2:**3.-4. Delay_2: Optional adjustment of the opening and closing delay**

The opening and closing delay of the 2- leaf drives can be set between 2-6 seconds.
More information is available on page 301

6. D-speed: Optional adjustment of speed in the range of the soft-start / soft-stop

ON: The speed is reduced to 70% of the standard gate speed
OFF: The speed is reduced to 50% of the standard gate speed

7. O_speed: Optional adjustment of the factory-set speed (beyond the soft-start / soft-stop range)

ON: 100%
OFF: The speed is reduced to 70% of the standard gate speed

8. D/S_Set: Setting of the 1-leaf or 2-leaf operation

ON: 2-leaf operation (also for the teach-in process)
OFF: 1-leaf operation (also for the teach-in process)

S1-S2:**RF-learn (1): Hand-held transmitter teach-in - for a single gate or two gates**

More information is available on page 302

SYS-learn: End-point adjustment

More information is available on page 304

RF-learn (2): Delete hand-held transmitter

More information is available on page 310

SW3:**1.-2. Remote_1 - Remote_2: Optional adjustment of the hand-held transmitter function 4 channel**

More information is available on page 308

3.-4. Ph_conn1 - Ph_conn2: Optional light barrier setting

More information is available on page 309

Factory default setting

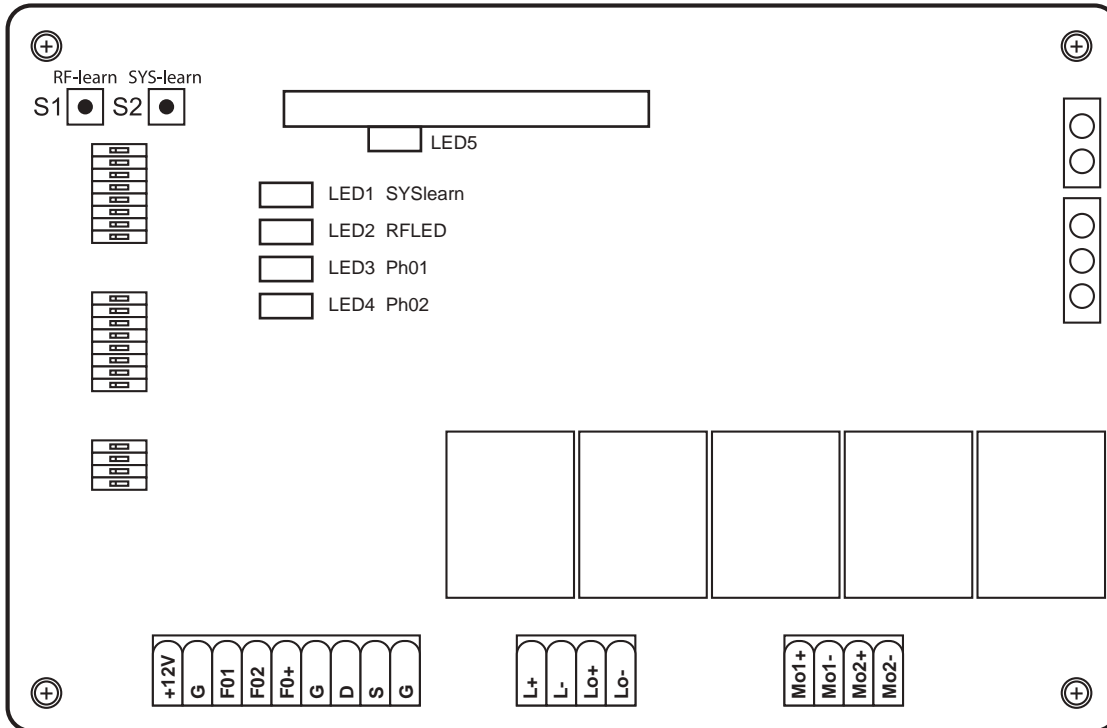
Prior to the initial commissioning the controller is pre-set as follows.

Function	Condition
SW1	
1. Soft-start and soft-stop	enabled
2.-3. Force adjustment	Force level 1
4.-6. Automatic closing function	disabled
7. Pedestrian function	Opening angle 45°
8. Signal lamp function	The signal lamp will flash during the opening and closing cycle
SW2	
3.-4. Opening and closing delay	Opening delay of the 2nd gate leaf by 2 seconds Closing delay of the 2nd gate leaf by 3 seconds
6. Speed in the range of the soft-start / soft-stop	70% of the standard gate speed
7. Default gate speed (beyond the soft-start / soft-stop range)	100% of the standard gate speed
8. Setting of the 1-leaf or 2-leaf operation	2-leaf operation
SW3	
1.-2. Hand-held transmitter function	Button A: double-sided opening, button B: single-sided opening disabled
3.-4. Light barrier function	disabled

LED LEGEND

- LED1:** LED1 lights up continuously if the system is not fully taught-in. LED1 flashes once when the system is completely taught-in (for 1 leaf systems). LED1 flashes twice when the system is completely taught-in (for 2 leaf systems).
- LED2:** if the hand-held transmitter is activated, or the key switch or button is activated, then LED2 will be lit.
- LED3:** the LED3 lights up as soon as the first light barrier is activated.
- LED4:** the LED4 lights up as soon as the second light barrier is activated.
- LED5:** the LED 5 lights up as soon as a hand-held transmitter signal has been received.

GB



SOMMAIRE

Instructions de montage et d'utilisation	23
Déclaration de conformité CE	26
Caractéristiques techniques	27
Dimensions	27
A Légende et explication des commutateurs pour la programmation	28
B Montage	282
C Réaliser l'apprentissage des réglages optionnels généraux et de l'émetteur portatif	298
1. Réglage de la force optionnel	299
2. Fonction de fermeture automatique optionnelle	300
3. Adaptation optionnelle de la temporisation d'ouverture et de fermeture.....	301
4. Apprentissage de l'émetteur portatif	302
5. Réglage du point d'extrémité	304
6. Adaptation optionnelle Fonction Émetteur portatif	308
7. Réglage optionnel Barrière lumineuse	309
8. Effacement de l'émetteur portatif	310
D Accessoires optionnels	312
E Schémas de raccordement des extensions optionnelles	314

INSTRUCTIONS DE MONTAGE ET D'UTILISATION

Chère cliente, cher client,

Avec l'achat de la motorisation Twin de la maison Schellenberg, vous avez opté pour un produit de qualité. Ce produit peut être utilisé pour la motorisation des portails battants. Nous espérons que ce produit va entièrement répondre à vos attentes et nous vous remercions de nous avoir fait confiance. En cas de questions relatives à nos produits ou de leurs possibilités d'utilisation, veuillez contacter notre service après-vente:

Contact

Alfred Schellenberg GmbH
An den Weiden 31
57078 Siegen
Allemagne
Email: service.int@schellenberg.de

Consignes de sécurité importantes:

Les raccordements électriques doivent exclusivement être réalisés par un personnel qualifié agréé. En effet, de tels travaux comportent un risque pour la santé et la vie et exigent des connaissances spécialisées particulières.

Domaines d'utilisation / d'application:

- » sur des portes battantes à usage privé

Les commandes de porte battante de Schellenberg sont toujours réalisées selon le tout dernier état du progrès technique et sont perfectionnées sans cesse. C'est pourquoi nous nous réservons le droit de modifier notre produit dans le sens du progrès technique et de son amélioration. Sous réserve de modifications techniques, de différences au niveau des représentations et d'errata.

La force d'entraînement de la motorisation dépend de divers facteurs, par exemple du lieu spécifique de la construction. Les indications techniques ne vous autorisent pas à en déduire des revendications quelconques étant donné qu'il existe d'éventuelles divergences selon le cas.

Consignes de sécurité générales / consignes de sécurité destinées à l'installateur

ATTENTION ! Afin d'assurer la sécurité de personnes, il faut attentivement lire les instructions avant l'installation du produit. En effet, une installation erronée ou défectueuse du produit peut entraîner de graves blessures.

- » Le produit et son emballage ne sont pas des jouets. Les enfants doivent être tenus à distance. Un risque de blessure et d'étouffement existe!
- » Les instructions doivent être conservées en lieu sûr afin de pouvoir les relire, même à l'avenir.
- » Le présent produit a été conçu et fabriqué exclusivement à des fins décrites dans cette documentation. Tout autre domaine d'utilisation non explicitement spécifié risque d'entraver l'intégrité du produit et / ou de constituer une source de risques.
- » La société Schellenberg décline toute responsabilité en cas de dommages dus à une utilisation non conforme ou incorrecte du produit.
- » Les éléments mécaniques de la construction doivent répondre aux exigences et aux normes EN 12604 et EN 12605.
- » Dans les pays qui n'appartiennent pas à la Communauté Européenne, il faut respecter, pour assurer le niveau de sécurité requis, les réglementations légales nationales ainsi que les normes mentionnées ci-dessus.
- » La société Schellenberg décline toute responsabilité en cas de vices de fabrication des dispositifs de fermeture à motoriser ou en cas de déformations susceptibles d'apparaître lors du service.
- » L'installation doit être effectuée dans le respect des normes EN 12453 et EN 12445. La force d'entraînement réglée de l'automatisme doit être adaptée à la porte. La motorisation est munie d'un dispositif de sécurité incorporé contre l'écrasement ; celui-ci est constitué par un contrôle de couple. Il est toujours nécessaire d'adapter le contrôle de couple à la porte. Afin de minimiser le plus possible le risque de blessures, le réglage de la force d'entraînement de la motorisation de porte battante doit être adapté à la porte comme suit.
- » En cas de rencontre d'un obstacle, la motorisation inverse la direction de marche.
- » Le réglage de la force est programmé à l'usine sur le niveau 1.

- » Les dispositifs de sécurité (norme EN 12978) assurent la protection d'éventuels endroits dangereux pour éviter le risque dû à des mouvements mécaniques, par exemple écrasement, happage, entraînement ou coupures. Lors de la programmation de la force, la coupure de sécurité n'est pas activée.
- » Il faut couper l'alimentation électrique avant toute intervention sur l'installation.
- » Nous recommandons d'utiliser pour chaque installation au moins un signal lumineux ainsi qu'un panneau d'avertissement qu'il faut relier par une fixation appropriée à la structure de la porte.
- » La société Schellenberg décline toute responsabilité en ce qui concerne des menaces de la sécurité et de dysfonctionnement de la motorisation si les composants utilisés sur l'installation n'ont pas été livrés par ses soins.
- » Lors de la maintenance, seules des pièces d'origine Schellenberg doivent être utilisées exclusivement.
- » Il est interdit de procéder à des modifications sur les composants faisant partie du système de motorisation.
- » L'installateur doit mettre à disposition toutes les informations sur l'exploitation manuelle du système pour des cas d'urgence et remettre à l'exploitant de l'installation les présentes instructions de montage qui sont livrées avec le produit.
- » Ni enfants ni adultes ne doivent séjourner à proximité directe de la motorisation lorsque celle-ci est en cours de mouvement.
- » Les commandes radioélectriques et tous les autres capteurs d'impulsions doivent être rangés hors de la portée d'enfants pour éviter toute activation involontaire de la motorisation.
- » Il est interdit de passer par les battants à pied ou en véhicule lorsque ceux-ci ne sont pas entièrement ouverts.
- » L'exploitant ne devrait en aucun cas tenter de réparer lui-même l'automatisme ou de procéder à des interventions directes sur lui. Veuillez vous adresser exclusivement à un personnel spécialisé qualifié dans ce domaine.
- » Ne jetez pas les anciennes piles dans les ordures domestiques ! Vous trouverez des conteneurs appropriés dans des magasins ou auprès du commerce spécialisé.
- » Toute procédure ou démarche non indiquée spécifiquement dans le présent manuel d'utilisation est interdite.
- » La mise en service de la porte motorisée est interdite jusqu'au moment où la preuve a pu être fournie que cette porte avec cette motorisation correspond directives et normes de la CE respectives en vigueur.

Contrôle avant l'installation

Afin d'assurer la sécurité requise et l'exploitation impeccable de la motorisation, il faut vérifier si les conditions suivantes ont été respectées:

- » Les boîtiers des appareils de commande électroniques doivent être installés assez proche des motorisations de sorte à ne jamais devoir prolonger le câble moteur.
- » Pour une utilisation en présence de poteaux maçonnés ou bétonnés, nous recommandons d'utiliser des chevilles à coller ou des tiges d'ancrage assurant une fixation sans contrainte.
- » La porte doit être appropriée à la motorisation. Il faut surtout s'assurer qu'elle est suffisamment robuste et solide. En présence de portes métalliques, nous recommandons de visser de part en part la liaison à la motorisation. En présence de portes en bois, les vis de fixation doivent être serrées en intercalant des rondelles métalliques du côté extérieur et du côté intérieur pour éviter que l'assemblage se desserre au cours des temps.
- » Les dimensions et les poids doivent correspondre aux caractéristiques techniques.
- » Veuillez contrôler la mobilité régulière et sans frottement des battants, c'est-à-dire que lors de la marche complète, aucun frottement ni obstacle ne doit survenir.
- » Vérifiez l'état intact des charnières.
- » **Les butées mécaniques dans la position « Portail FERMÉ » doivent être présentes.**
- » Retirer les serrures et blocages présents. Nous recommandons de procéder à des ouvrages à des travaux de forgeage éventuellement requis avant le montage de la motorisation.
- » Attention, suivant l'angle d'ouverture, il convient d'avoir suffisamment de place dans la zone de mouvement du portail.

Après l'installation

- » Il est interdit de passer par les battants tant que ceux-ci sont encore en cours de mouvement. Avant de passer le portail, il faut attendre l'ouverture complète.
- » Le séjour de personnes entre les battants est strictement interdit.
- » Le séjour de personnes ou la dépose d'objets à proximité directe de la porte motorisée est interdit(e). Ceci est surtout valable lorsqu'elle est en cours de déplacement.
- » Le mouvement des battants ne devrait pas être volontairement stoppé.
- » Le fonctionnement de la porte automatique ne doit pas être entravé par des branches ou arbustes.

- » Les battants du portail ne peuvent être déplacés à la main qu'après avoir actionné (déverrouillé) le déverrouillage d'urgence.
- » L'alimentation en tension électrique doit être coupée avant toute intervention sur l'installation.
- » En cas de dérangements fonctionnels, les battants du portail doivent être déverrouillés afin de rendre le passage possible. L'intervention technique d'un personnel qualifié s'impose.
- » Nous recommandons de prévoir un contrôle par un personnel qualifié au moins semestriel du bon fonctionnement, de la porte automatique et des composants accessoires.
- » Avec le service hivernal (page 28), vous assurez un fonctionnement parfait au cours des mois d'hiver.

Conditions de garantie

Chère cliente,

Merci d'avoir opté pour un produit de la maison SCHELLENBERG.

Tous les produits SCHELLENBERG sont testés et soumis aux contrôles de l'assurance-qualité SCHELLENBERG.

Nous garantissons que nos produits sont exempts de vices matériels ou de fabrication.

Sont exclus de la garantie les dommages survenus pour les raisons suivantes:

- » usure normale et due à l'utilisation normale
- » montage, raccordement, commande ou traitement non conformes
- » force majeure ou autres influences extérieures
- » entretien ou réparation non conforme par des tiers
- » modifications techniques par des tiers

En cas de revendication de garantie, nous nous réservons le droit de décider si nous allons réparer ou remplacer le produit par un produit SCHELLENBERG équivalent. La durée de garantie n'est pas prolongée par le remplacement ou par la réparation de l'appareil. Cette garantie fabricant n'affecte pas les droits à la garantie légale ou à d'éventuelles dispositions de protection que vous, en tant que consommateur, pouvez exiger du vendeur selon la législation en vigueur. La garantie n'exclut ni restreint la garantie légale. La condition d'une revendication de garantie exige la présentation d'une copie du bon d'achat d'origine. En cas d'envoi du produit, veuillez toujours joindre la copie du bon d'achat d'origine ainsi qu'une description de défaut apparu.

La durée de garantie de la motorisation Twin 300 est de 24 mois à partir de la date d'achat. Pour toute demande de garantie, si vous avez besoin de pièces de rechange ou si vous avez des questions relatives au montage correct de votre produit, veuillez contacter notre service après-vente.

Votre équipe SCHELLENBERG se tient personnellement à votre entière disposition 24 heures sur 24.

Adresse d'expédition de l'appareil :

Alfred Schellenberg GmbH
Endverbraucher-Service
An den Weiden 31
D-57078 Siegen

Service après-vente :

Email: service.int@schellenberg.de

Nous souhaitons que ce produit que vous venez d'acquérir va vous procurer entière satisfaction.

Votre équipe SCHELLENBERG

DÉCLARATION DE CONFORMITÉ CE

(dans le sens de la directive Machines CE 2006/42/CE, annexe II, section 1 A)

Nous déclarons par la présente,

Fabricant:
Alfred Schellenberg GmbH
An den Weiden 31
57078 Siegen

Gérant :
Sascha Schellenberg

que le produit désigné ci-après:
Moteur de portail battant TWIN 300

correspond, dans sa version que nous avons commercialisée, aux exigences essentielles de sécurité et de santé applicables des règlements/directives UE/DE en raison de sa construction et de son type:

Directive UE Compatibilité électromagnétique 2014/30/UE
Directive UE RED 2014/53/UE
Directive CE Machines 2006/42/CE
Directive UE RoHS 2011/65/UE
Directive CE DEEE 2012/19/CE

AngewanNormes et spécifications appliquées et utilisées:
EN 301489-1, EN 301489-3, EN 300220-1, EN 300220-2, EN 60335-1, EN 60335-2, EN 62233, EN 12453, EN 12445

Nota : La mise en service du produit final ou de la combinaison est interdite par la société Alfred Schellenberg GmbH tant que la conformité du produit final ou de la combinaison du moteur de portail battant stipulé et du portail n'a pas été constatée sur la base des normes, spécifications et directives en vigueur. En cas de doute, une entreprise spécialisée doit être appelée pour le montage.

Le gérant du fabricant stipulé ci-dessus est responsable de l'assemblage des documentations techniques.

Siegen, le 20.05.2016



Sascha Schellenberg
Gérant

Attestation de conformité par l'entreprise spécialisée

Fabricant du portail / Type:

Numéro de série des composants:

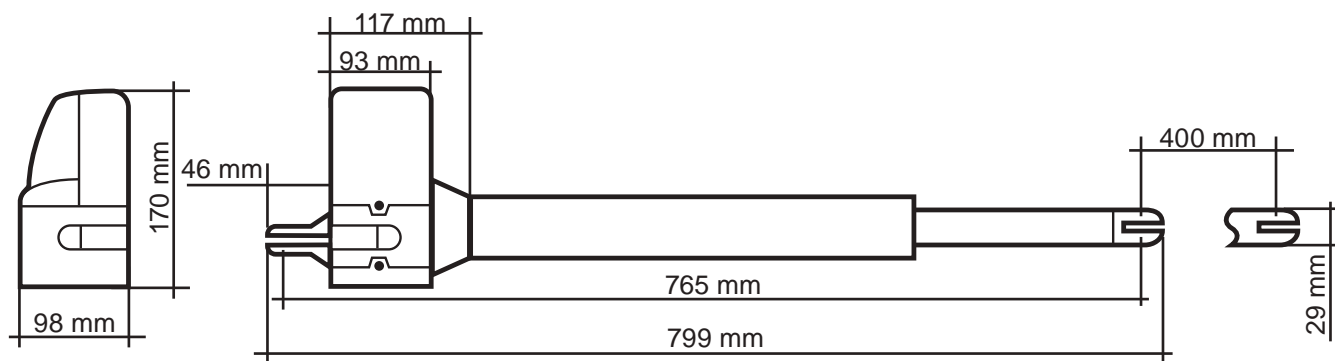
Société: _____ Date: _____ Signature / Fonction: _____

CARACTÉRISTIQUES TECHNIQUES

FR

Tension	Entrée Sortie	220 V-240 V AC / 50 Hz 24 V DC
Moteur	Tension moteur Puissance	24 V DC 50 W
Bras d'entraînement	Entraînement linéaire à vis Vitesse sans charge Course Force de traction max. Poids max. de la porte Largeur max. de la porte * Largeur min. de la porte Plage de température cycles de fonctionnement Angle d'ouverture max. Déverrouillage d'urgence	2 Pièces 25 mm / sec. 400 mm 2 x 2000 N 2 x 200 Kg 2 x 2,5 m 2 x 1,2 m -20°C à +50°C 15.000 >120° Clé
Commande	Fonction démarrage/arrêt en douceur Start/Stop Réglage automatique de la force Position de porte : ouverte Position de porte : fermée	oui oui 90°- >120° je selon la situation de montage Butée mécanique externe
Radio	Fréquence Portée appr. à l'air libre	433,92 MHz 40 m
Dimensions	Emballage Commande Motorisation Motorisation rentrée Motorisation sortie	900 x 310 x 245 mm 295 x 195 x mm 799 x 98 x 170 mm 765 mm 1165 mm
Accessoires en option	Barrière lumineuse Interrupteur à clé en saillie Interrupteur à clé encastré Codeur radio Bouton-poussoir pour l'intérieur Télécommande de porte de garage sur Smartphone Émetteur radio pour l'automobile Émetteur portatif radio DRIVE Émetteur portatif radio STANDARD Émetteur portatif radio PLUS Émetteur portatif radio PREMIUM	Art. No. 60030 / 60031 25101 / 25103 25102 / 25104 20058 / 20057 60060 / 60061 60999 / 60997 60859 / 60860 60853 / 60852 60854 / 60857 60855 / 60858 60856 / 60861
	* sans charge de vent	

DIMENSIONS



A LÉGENDE ET EXPLICATION DES COMMUTATEURS POUR LA PROGRAMMATION



Tous les réglages sur les commutateurs DIP doivent être réalisés avant la mise en service et avant l'alimentation en tension de la commande afin de garantir le fonctionnement des réglages.

SW1:

1. Slow : Réglage Démarrage et arrêt Soft optionnel

ON : Les moteurs se déplacent à vitesse constante jusqu'aux fins de courses lors de l'ouverture et de la fermeture.

OFF : Les moteurs réduisent la vitesse lors de l'ouverture et de la fermeture avant d'atteindre les fins de courses (préserve la transmission).

2.-3. Over_C1 + Over_C2 : Réglage de la force optionnel

Les forces réglées à l'usine (valeur 1) sont dimensionnées pour un fonctionnement sans problème des portails standard (prévus pour une commande avec ce moteur). Les forces exercées avec le réglage usine doivent par principe suffire pour ouvrir et fermer le portail à commander. Avec le réglage usine, la motorisation satisfait aux exigences définies dans les normes légales ou applicables (comme EN 12455, EN 12453, EN 60335-2-95) en ce qui concerne les forces de fonctionnement et en conséquence les limites de force maximales admissibles. Les forces que la motorisation exerce peuvent également être augmentées (valeurs 2 - 4) si nécessaire par le biais de la procédure décrite ci-après.

NOTA

Ceci doit par exemple être effectué lorsque la butée finale « Portail ouvert » ou « Portail fermé » n'est pas atteinte avec le réglage usine (valeur 1). Le réglage pour la force maximale doit alors être augmenté progressivement jusqu'à ce que la butée finale correspondante soit atteinte.

Service hivernal :

Nous recommandons d'augmenter le niveau de force au cours des mois d'hiver lorsque la butée finale « Portail ouvert » ou « Portail fermé » n'est pas atteinte avec le réglage usine (valeur 1). Le réglage pour la force maximale doit être augmenté progressivement jusqu'à ce que la butée finale correspondante soit atteinte.

ATTENTION

Une valeur de réglage supérieure des forces, différente du réglage usine (valeur 1), peut entraîner de graves blessures corporelles, pouvant être mortelles, comme également des dommages matériels!

Une valeur de force supérieure, différente du réglage usine (valeur 1), augmente les forces exercées par la motorisation pour ouvrir et fermer le portail lors de son ouverture et sa fermeture. En cas de modification du réglage usine, de très graves blessures corporelles, pouvant être mortelles, ainsi que des dommages matériels peuvent survenir - par ex. par pincement ou happement de personnes ou d'objets dans la zone du portail, puisqu'une augmentation du réglage des forces, différent du réglage usine, peut entraîner un dépassement des valeurs limites des forces maximales admissibles spécifiées ci-dessus. En conséquence, la règle suivante s'applique:

Après chaque réglage de la force (valeurs 2 - 4) différent du réglage usine (valeur 1), le respect des valeurs limites des forces requises dans les normes légales ou applicables doit être vérifié par un expert, accrédité et documenté afin d'exclure le risque décrit pour les personnes et les biens. **Consignes supplémentaires à la page 299**

4.-6. Auto_C1 - Auto_C3 : Fonction de fermeture automatique optionnelle

Le portail se ferme automatiquement au bout de la durée définie dès que la fin de course « ouverte » a été heurtée. Pour votre sécurité, la fonction de fermeture automatique doit uniquement être activée lorsqu'elle est utilisée en liaison avec des dispositifs de sécurité supplémentaires, tels que, par exemple, une barrière lumineuse.

Consignes supplémentaires à la page 300

7. P_Mode : Adaptation optionnelle Fonction Piéton

ON : Appuyer sur la touche B de l'émetteur portatif radio afin d'ouvrir uniquement un battant du portail (angle d'ouverture à 45°).

OFF : La fonction Piéton est désactivée. La motorisation s'ouvre et se ferme entièrement.

8. Light : Réglage optionnel Feu de signalisation

Un feu de signalisation 24 V peut être raccordé en option.

ON: Le feu de signalisation clignote pendant 3 secondes avant la mise en mouvement du portail et pendant toute l'ouverture et la fermeture.

OFF: Le feu de signalisation clignote pendant l'ouverture et la fermeture.

SW2:**3.-4. Delay_2 : Adaptation optionnelle de la temporisation d'ouverture et de fermeture**

La temporisation d'ouverture et de fermeture des motorisations à 2 battants peut être réglée entre 2 et 6 secondes.
Consignes supplémentaires à la page 301

6. D-speed : Adaptation optionnelle de la vitesse dans la plage Démarrage-Arrêt Soft

ON : Vitesse réduite à 70 % de la vitesse du portail standard
OFF : Vitesse réduite à 50 % de la vitesse du portail standard

7. O_speed : Adaptation optionnelle de la vitesse du portail réglée à l'usine (en dehors de la plage Démarrage-Arrêt Soft)

ON: 100%
OFF: Vitesse réduite à 70 % de la vitesse du portail standard

8. D/S_Set : Réglage mode 1 ou 2 battants

ON : Mode 2 battants (également pour la course d'apprentissage)
OFF : Mode 1 battant (également pour la course d'apprentissage)

S1-S2:**RF-learn (1) : Apprentissage de l'émetteur portatif - pour un portail et/ou deux portails**

Consignes supplémentaires à la page 302

SYS-learn : Réglage du point d'extrémité

Consignes supplémentaires à la page 304

RF-learn (2) : Effacement de l'émetteur portatif

Consignes supplémentaires à la page 310

SW3:**1.-2. Remote_1 - Remote_2 : Adaptation optionnelle de la fonction Émetteur portatif 4 canaux**

Consignes supplémentaires à la page 308

3.-4. Ph_conn1 - Ph_conn2 : Réglage optionnel de la barrière lumineuse

Consignes supplémentaires à la page 309

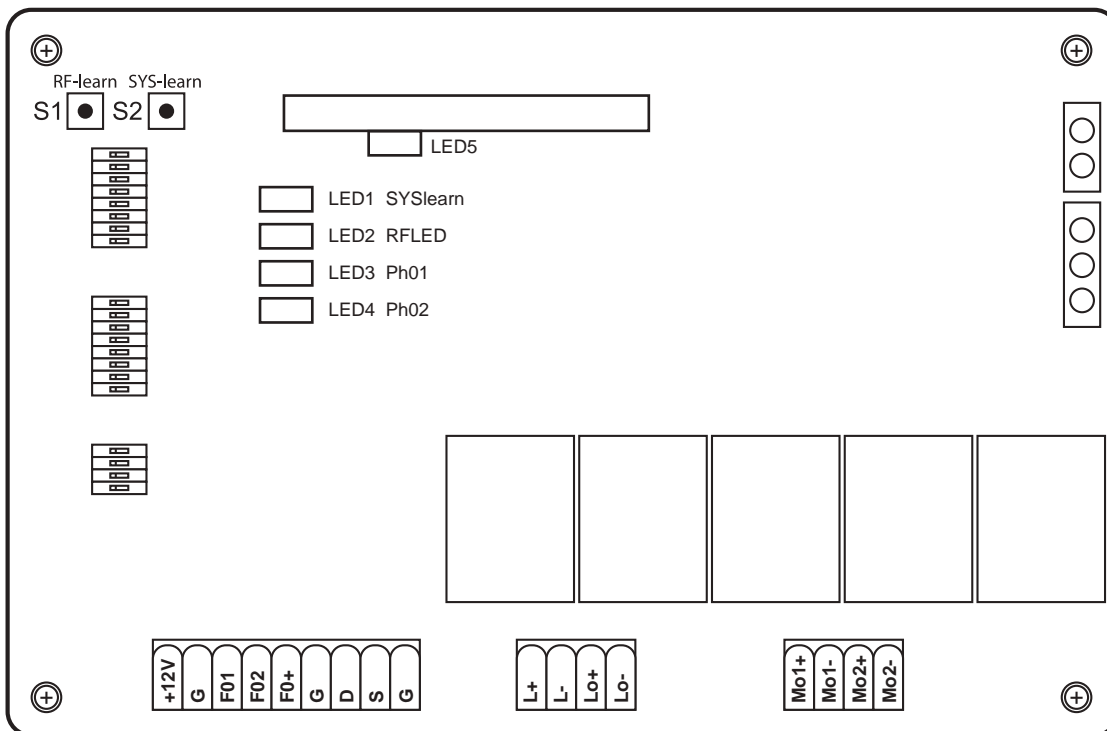
Réglages usine

Avant la première mise en service, la commande est pré-réglée de la manière suivante.

Fonction	État
SW1	
1. Démarrage et arrêt Soft	activé
2.-3. Réglage de la force	Niveau de force 1
4.-6. Fonction de fermeture automatique	désactivé
7. Fonction Piéton	Angle d'ouverture 45°
8. Fonction Feu de signalisation	Le feu de signalisation clignote pendant l'ouverture et la fermeture
SW2	
3.-4. Temporisation d'ouverture et de fermeture	Temporisation d'ouverture du 2e battant du portail de 2 secondes Temporisation de fermeture du 2e battant du portail de 3 secondes
6. Vitesse dans la plage Démarrage-Arrêt Soft	70 % de la vitesse du portail standard
7. Vitesse du portail standard (en dehors de la plage Démarrage-Arrêt Soft)	100 % de la vitesse du portail standard
8. Réglage mode 1 ou 2 battants	Mode 2 battants
SW3	
1.-2. Fonction Émetteur portatif	Touche A : ouverture des deux côtés, touche B : ouverture d'un seul côté désactivé
3.-4. Fonction Barrière lumineuse	désactivé

EXPLICATION DES LED

- LED1:** La LED1 est allumée en permanence lorsque l'apprentissage du système n'est pas encore achevé. LED1 clignote une fois dès que l'apprentissage du système est complet (en cas d'installations à 1 vantail). LED1 clignote deux fois dès que l'apprentissage du système est complet (en cas d'installations à 2 vantail).
- LED2:** La LED2 s'allume si l'émetteur portable, l'interrupteur à clé ou le bouton poussoir est activé.
- LED3:** La LED3 s'allume dès que la première cellule photoélectrique est activée.
- LED4:** La LED4 s'allume dès que la deuxième cellule photoélectrique est activée.
- LED5:** La LED 5 s'allume dès qu'un signal de l'émetteur portable est arrivé.



INHOUD

Montage en bedieningshandleiding	32
CE-Conformiteitsverklaring	35
Technische gegevens	36
Massa	36
A Verklaring en uitleg van de schakelaars voor de programmering	37
B Montage	282
C Algemene optionele Instellingen en de afstandsbediening afstellen	298
1. Optionele krachtinstelling	299
2. Optionele automatische sluitfunctie	300
3. Optionele aanpassing van de Open- en sluitvertraging	301
4. Afstandsbediening afstellen	302
5. Eindpuntinstelling	304
6. Optionele aanpassing Afstandsbedieningsfunctie	308
7. Optionele instelling Lichtpaneel	309
8. Afstandsbediening wissen	310
D Optionele accessoires	312
E "Schakelschema's van de optionele uitbreidingen	314

MONTAGE EN BEDIENINGSHANDLEIDING

Geachte klant,

met de aankoop van de dubbele aandrijving van het huis Schellenberg heeft u gekozen voor een kwaliteitsproduct. Dit product kan voor de aandrijving van elektrische deuren voor privé-huishoudens worden gebruikt. We hopen dat we met dit product aan uw verwachtingen voldoen en danken u voor het in ons gestelde vertrouwen. Voor vragen over onze producten en mogelijke toepassing ervan kunt u contact opnemen met onze klantenservice:

Contact opnemen:

Alfred Schellenberg GmbH
An den Weiden 31
57078 Siegen
Duitsland
Email: service.int@schellenberg.de

Belangrijke veiligheidsaanwijzingen:

Aansluitingen op het elektriciteitsnet mogen uitsluitend door een geautoriseerde vakman worden uitgevoerd. Er is speciale professionele expertise nodig voor dergelijke werkzaamheden omdat deze werkzaamheden risico's voor zowel de gezondheid als het leven inhouden.

Toepasbaarheid / gebruik:

- » Voor vleugelpoorten voor particulier gebruik

De poortaanrijving van Schellenberg is onderhevig aan voortdurende verbeteringen en verdere ontwikkelingen. Daarom behouden we ons het recht voor om wijzigingen aan te brengen als gevolg van de technische vooruitgang en productverbetering. Technische wijzigingen, afwijkingen van de illustraties en drukfouten voorbehouden.

De prestaties van de aandrijving kan door verschillende factoren, zoals specifieke lokale structurele omstandigheden worden beïnvloed. Aan de technische gegevens kunnen geen rechten worden ontleend, omdat deze gegevens in bepaalde gevallen kunnen afwijken.

Algemene veiligheidsvoorschriften / veiligheidshandleiding voor de installateur

LET OP! Om de veiligheid van personen te waarborgen, moet u voordat u begint met de installatie van het product de handleiding zorgvuldig doorlezen. Een verkeerde installatie of gebrekkige werking van het product kan leiden tot ernstig persoonlijk letsel.

- » Het product en de verpakking ervan zijn geen speelgoed. Uit de buurt van kinderen houden. Er bestaat gevaar voor letsel en verstikking.
- » De handleiding moet zorgvuldig worden bewaard opdat deze ook in de toekomst kan worden geraadpleegd.
- » Dit product is uitsluitend voor de in dit document beschreven toepassing ontwikkeld en gefabriceerd. Elk ander gebruik dat niet uitdrukkelijk werd vermeld, kan de integriteit van het product beschadigen en/of een gevaar vormen.
- » Schellenberg wijst alle aansprakelijkheid af voor schade veroorzaakt door onjuist of oneigenlijk gebruik van het product.
- » De mechanische onderdelen moeten voldoen aan de eisen van de normen EN 12604 en EN 12605.
- » Om een goed veiligheidsniveau te kunnen garanderen, moeten niet-EEG-landen naast de nationale voorschriften ook de bovenstaande normen in acht nemen.
- » Schellenberg aanvaardt geen enkele aansprakelijkheid voor zowel de productie van het aan te drijven sluitwerk dat onprofessioneel is uitgevoerd als voor vervormingen die eventueel tijdens het gebruik kunnen ontstaan.
- » De installatie moet plaatsvinden in overeenstemming met de normen EN 12453 en EN 12445. De vermogensinstelling van het automatische systeem moet worden aangepast aan de poort. De aandrijving beschikt over een ingebouwde beveiliging voor het apparaat dat bestaat uit een controle van het koppel. Het wordt in ieder geval aangeraden de controle van het koppel van de poort aan te passen. Om het risico van letsel zo laag mogelijk te houden, dient de vermogensinstelling van de poortbesturing als volgt aan de poort te worden aangepast.
- » Nadat het obstakel is verwijderd, draait de aandrijving in de tegengestelde richting.
- » Niveau 1 van de krachtinstelling is in de fabriek geprogrammeerd.

- » De veiligheidsvoorzieningen (norm EN 12978) maken het mogelijk eventuele gevaarlijke gebieden te beschermen tegen mechanische gevaren door beweging, zoals bijvoorbeeld . Tijdens het programmeren van de vermogensinstelling is de veiligheidsonderbreking niet actief
- » Voor het uitvoeren van ingrepen op het systeem moet de elektrische voeding worden losgekoppeld.
- » Het wordt voor elke installatie geadviseerd minstens één lichtsignaal te gebruiken alsook een waarschuwbord dat goed op de constructie van het hang- en sluitwerk dient te worden bevestigd.
- » Schellenberg wijst elke verantwoordelijkheid af met betrekking tot de veiligheid en de storingsvrije werking van de aandrijving, als er componenten op het systeem worden gebruikt die niet door Schellenberg werden geleverd.
- » Er mogen uitsluitend originele onderdelen van Schellenberg voor het onderhoud worden gebruikt.
- » Het is niet toegestaan om wijzigingen aan te brengen aan de onderdelen die deel uitmaken van het aandrijfsysteem.
- » De installateur dient alle informatie te verstrekken over de handbediening van het systeem in noodgevallen, en moet de gebruiker van de installatie het bij het product geleverde montagehandleiding met aanwijzingen overhandigen.
- » Sta niet toe dat kinderen of volwassenen zich ophouden in de buurt van het product terwijl dit in werking is.
- » Houd radio-afstandsbedieningen of alle andere impulsgevers buiten het bereik van kinderen, om te voorkomen dat het automatische systeem onopzettelijk kan worden aangedreven.
- » Ga alleen tussen de vleugels door als de poort helemaal geopend is.
- » De gebruiker mag geen pogingen tot reparatie doen of directe ingrepen aan de aandrijving uitvoeren. Wendt u zich uitsluitend tot hiervoor gekwalificeerd personeel.
- » Gooi lege batterijen niet weg bij het gewone afval, maar maak gebruik van de special verzamelbakken om recycling mogelijk te maken.
- » Alles wat niet uitdrukkelijk in deze handleiding wordt aangegeven, is niet toegestaan.
- » De ingebruikname van het poortsysteem is verboden totdat vastgesteld is dat het poortsysteem met deze aandrijving aan de bepalingen voldoet van alle relevante geldende voorschriften en EG-richtlijnen.

Voor de installatie

Om voor de noodzakelijke veiligheid en de goede werking van de aandrijving te garanderen dienen de volgende vereisten te worden voldaan:

- » De installatie van de behuizing van de elektronische besturingsinrichting moet op zodanige afstand van de stations plaatsvinden, dat de motorkabel nooit verlengd hoeft te worden.
- » Voor gebruik in baksteen of de betonnen palen, adviseren wij de toepassing van gelijmde pluggen, ankerbouten, om een spanningsvrije montage te garanderen.
- » “De poort moet geschikt zijn voor de aandrijving. In het bijzonder moet wordenvastgesteld dat het afdoende robuust en stijf is. Voor metalen poorten raden wij u door de verbinding met de aandrijving heen te schroeven. Voor houten poorten moeten de bevestigingsschroeven aan de binnen- en buitenkant met metalen platen worden ondersteund, omdat anders de schroeven na verloop van tijd los gaan zitten.
- » De afmetingen en gewichten dienen overeen te komen met opgegeven technische eigenschappen.
- » De gladde en uniforme beweging van de vleugel dient te worden getest; tijdens de hele uitvoering mag er geen wrijving optreden of mogen er geen obstakels zijn.
- » De perfecte conditie van de scharnieren dienen te worden gewaarborgd.
- » **In de positie “deur gesloten” moeten er mechanische eindstoppen aanwezig zijn.**
- » Bestaande sloten en sloten verwijderen. Het wordt aanbevolen dat eventueel laswerk voor het monteren van de aandrijving wordt uitgevoerd.
- » Houd er rekening mee dat, afhankelijk van de openingshoek, er voldoende ruimte voor de uitslaande deuren moet zijn.

Na de installatie

- » Doorgang tussen de vleugels is verboden zolang ze in beweging zijn. Voordat u langs de elektrische deuren loopt, moet er worden gewacht totdat deze helemaal open zijn.
- » Het is ten strengste verboden dat personen zich tussen de vleugels bevinden.
- » De aanwezigheid van personen of het plaatsen van voorwerpen in de onmiddellijke nabijheid van het poortsysteem is verboden. Dit geldt met name tijdens de werking.
- » De beweging van de vleugels mogen niet opzettelijk worden tegengegaan.
- » Takken en struiken mogen geen invloed hebben op het automatische poortsysteem.

- » De elektrische deuren mogen alleen met de hand worden bewogen als de noodvergrendeling actief is (vergrendeld).
- » Voor het uitvoeren van ingrepen op het systeem moet de elektrische voedingsvoeding worden losgekoppeld.
- » In het geval van storingen moeten de elektrische deuren worden ontgrendeld om toegang te kunnen verlenen. Er moet gebruik worden gemaakt van gekwalificeerd technisch personeel.
- » Wij raden aan om minimaal eens in de zes maanden de bruikbaarheid van het deursysteem van de veiligheidsvoorzieningen en accessoire-apparaten door gekwalificeerd personeel te laten testen.
- » Tijdens gebruik in de winter (pagina 37) wordt u een perfecte werking gegarandeerd tijdens de wintermaanden.

Garantievoorwaarden

Geachte klant,

Hartelijk dank dat u voor het huis SCHELLENBERG heeft gekozen voor de aankoop van een product.

Alle Schellenberg-producten zijn gecontroleerd en zijn onderhevig aan de controles van de kwaliteitsborging van Schellenberg. Wij garanderen dan ook dat onze producten vrij zijn van materiaal- en reparatiefouten.

Uitgesloten van de garantie is schade veroorzaakt door:

- » gebruiksgelateerde, normale slijtage
- » onjuiste installatie, aansluiting, bediening of behandeling
- » overmacht of andere externe invloeden
- » onjuist onderhoud of reparatie door derden
- » technische aanpassingen door derden

Voor garantieservice repareren wij naar onze keuze het product, of ruilen we het om tegen een gelijkwaardig SCHELLENBERG-product. De garantie wordt door de vervanging of reparatie van apparatuur niet verlengd. Deze garantie van de fabrikant heeft geen invloed op wettelijke garantieaanspraken, die u volgens de toepasselijke wetgeving als consument jegens de verkoper geniet, met inbegrip van speciale beschermende voorschriften voor de consument. Door de garantie wordt de wettelijke garantie niet uitgesloten noch beperkt.. Vereisten om de garantie te activeren is om een kopie van het originele aankoopbewijs te overleggen. Bij inlevering van het product dient u altijd een kopie van de originele aankoopbon en een beschrijving van het defect bij te voegen. De garantieperiode voor de aandrijving Twin 300 is 24 maanden vanaf de datum van aankoop. Voor garantie, reserveonderdelen of vragen over de juiste installatie van uw product, kunt u contact opnemen met onze klantenservice.

Uw SCHELLENBERG-team staat u altijd graag persoonlijk te woord.

Verzending apparatuur aan:

Alfred Schellenberg GmbH
Endverbraucher-Service
An den Weiden 31
D-57078 Siegen

Klantenservice:

Email: service.int@schellenberg.de

We hopen dat u veel profijt heeft van uw aankoop.

Uw SCHELLENBERG-team

CE-CONFORMITEITSVERKLARING

NL

(Volgens EG-machinerichtlijn 2006/42/EG, bijlage II, deel 1 A)

Hiermee verklaren wij,

de fabrikant:
Alfred Schellenberg GmbH
An den Weiden 31
57078 Siegen

Directeur:
Sascha Schellenberg

dat het volgende product:
Draaideuraandrijving TWIN 300

op basis van het ontwerp en modeltype ervan die door ons zijn geproduceerd in overeenstemming met de van toepassing zijnde fundamentele veiligheids- en gezondheidseisen van de volgende EG/EU-richtlijnen/verordeningen overeenkomt:

CE-markering elektromagnetische compatibiliteit (EMC) (2014/30/EU)
CE-markering radio apparatuur (RED) 2014/53/EU
CE-markering machines (2006/42/EG)
CE-markering gevaarlijke stoffen in elektr(on)ische apparatuur (2011/65/EU)
CE-markering 2012/19/EU afgedankte elektrische en elektronische apparatuur (AEEA)

Toegepaste en geraadpleegde standaarden en specificaties:
EN 301489-1, EN 301489-3, EN 300220-1, EN 300220-2, EN 60335-1, EN 60335-2, EN 62233, EN 12453, EN 12445

Aanwijzing: De inbedrijfstelling van het eindproduct en de combinatie ervan is door Alfred Schellenberg GmbH verboden totdat de conformiteit van het eindproduct of de combinatie van genoemde draaideuraandrijving en de deur op basis van de hiervoor geldende normen, specificaties en richtlijnen is vastgesteld. Bij twijfel moet hiervoor een montagebedrijf worden ingeschakeld.

Vertegenwoordiger voor het samenstellen van de technische documentatie is de directeur van bovengenoemde fabrikant.

Siegen, 20 mei 2016



Sascha Schellenberg
Manager

Conformiteitsbevestiging door het montagebedrijf

Deurfabrikant / type:

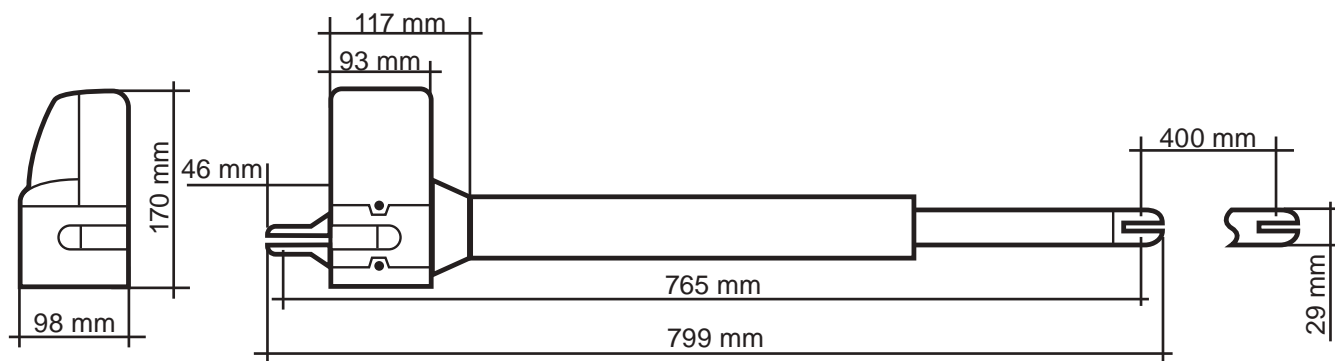
Serienummer van de onderdelen:

Firma: _____ Datum: _____ Handtekening / functie: _____

TECHNISCHE GEGEVENS

Spanning	Ingang	220 V-240 V AC / 50 Hz
	Uitgang	24 V DC
Motor	Motorspanning	24 V DC
	Prestatie	50 W
Aandrijfarm	Lineaire spindelaandrijving	2 Artikel
	Onbelast toerental	25 mm / sec.
	Verplaatsingsweg	400 mm
	Maximale tractie	2 x 2000 N
	Maximaal gewicht van de poort *	2 x 200 Kg
	Max hoogte van de poort *	2 x 2,5 m
	Min breedte van de poort	2 x 1,2 m
	Temperatuurbereik	-20°C Tot +50°C
	Schakelingen	15.000
	Maximale openingshoek	>120°
Noodontgrendeling	Sleutel	
Controle	Soft-Start/Stop	Ja
	automatische vermogensaanpassing	Ja
	Open poortpositie	90° -> 120° montagesituatie
	Gesloten poortpositie	externe mechanische stop
Radio	Frequentie	433,92 MHz
	Buitenbereik ca.	40 m
Massa	Verpakking	900 x 310 x 245 mm
	Besturing	295 x 195 x mm
	Aandrijving	799 x 98 x 170 mm
	Aandrijving ingereden	765 mm
	Aandrijving uitgereden	1165 mm
Accessoires Facultatief	Fotocel	Art. No. 60030 / 60031
	Sleutelschakelaar, opbouw	25101 / 25103
	Sleutelschakelaar, inbouw	25102 / 25104
	Radiocodeerschakelaar	20058 / 20057
	Interne knop	60060 / 60061
	Smartphone-garagedeuropener	60999 / 60997
	Draadloze automatische zender	60859 / 60860
	Draadloze afstandsbediening DRIVE	60853 / 60852
	Draadloze afstandsbediening STANDARD	60854 / 60857
	Draadloze afstandsbediening PLUS	60855 / 60858
Draadloze afstandsbediening PREMIUM	60856 / 60861	
	* zonder windbelasting	

MASSA



A VERKLARING EN UITLEG VAN DE SCHAKELAARS VOOR DE PROGRAMMERING



Alle instellingen van de DIP-schakelaars moeten zijn ingesteld vóór de inbedrijfstelling en vóór de stroomvoorziening naar de besturing om het functioneren van de instellingen te kunnen garanderen.

NL

SW1:

1. Slow: Optionele instellingen soft-start en soft-stop

ON: De motoren rijden bij het openen en sluiten met dezelfde snelheid tot de eindposities.

OFF: De motoren verminderen snelheid bij het sluiten en openen voor het bereiken van de eindposities (beschermt de versnelling).

2.-3. Over_C1 + Over_C2: Optionele krachtinstelling

De in de fabriek ingestelde krachten (waarde 1) zijn ontworpen voor een goede werking van (voor de bediening met deze aandrijving bedoelde) standaarddeuren. Het in de fabriekinstelling uitgeoefende vermogen moet in principe voldoende zijn om de te bedienen deur volledig te openen en te sluiten. In de fabriekinstelling is de aandrijving volgens de juridische of relevante normen (zoals EN 12455, EN 12453, EN 60335-2-95) opgestelde eisen voor de aandrijvingskrachten en daarmee de maximaal toegestane vermogensgrenzen. De door de aandrijving uit te oefenen krachten kunnen indien nodig op de onderstaand beschreven manier worden verhoogd (waarden 2-4).

AANWIJZING

Dit moet bijvoorbeeld plaatsvinden wanneer de eindaanslag “deur-open” of “deur-dicht” in de fabriekinstelling (waarde 1) niet wordt bereikt. Dan moet de instelling voor het maximale vermogen geleidelijk worden verhoogd totdat de respectieve eindaanslag wordt bereikt.

Gebruik tijdens de winter:

Wij raden aan om tijdens de wintermaanden de vermogensfase te verhogen wanneer de eindaanslag „deur-open” of „deur-dicht” niet is bereikt in de fabriekinstelling (waarde 1). Dan moet de instelling voor het maximale vermogen stapsgewijs worden verhoogd totdat de respectieve eindaanslag is bereikt.

ATTENTIE

Een van de fabriekinstelling (waarde 1) afwijkende verhoogde instelwaarde van krachten kan tot ernstig persoonlijk letsel tot gevolg hebben. Ook kan dit levensgevaarlijk zijn en kan er materiële schade optreden.

Tijdens het open- en sluitproces verhoogt een van de fabriekinstelling (waarde 1) afwijkende ingestelde toegenomen vermogenswaarde de door de aandrijving uitgeoefende krachten voor het in- en uitslaan van de deur. Als de fabriekinstellingen worden gewijzigd, bestaat er knelgevaar – bijv. persoonlijk letsel of materiële schade in de omgeving van de deur – het risico van ernstig persoonlijk letsel tot levensgevaar, evenals het risico van materiële schade, als er door een afwijking van de fabriekinstelling een verhoging van de krachtinstelling tot overschrijding van de bovengenoemde maximaal toegestane krachtgrenswaarden kan leiden. Daartoe geldt:

Na elk van de fabriekinstelling (waarde 1) afwijkende instelling van het vermogen (waarden 2-4) moet zorgen voor naleving van de wettelijke, of door de relevante normen geldende vermogenslimieten, door een vakkundige persoon worden gecontroleerd, worden genoteerd en gedocumenteerd om het beschreven gevaar voor lijf en leden alsmede schade aan eigendommen uit te sluiten.

Verdere aanwijzingen op pagina 299

4.-6. Auto_C1 - Auto_C3: Optionele automatische sluitfunctie

Het hek sluit automatisch na de ingestelde tijd, zodra de definitieve eindpositie „geopend” is uitgereden. De automatische vergrendeling mag voor uw veiligheid alleen worden geactiveerd als het systeem in combinatie met een extra veiligheidsvoorziening, zoals een lichtpaneel, wordt bediend. **Verdere aanwijzingen op pagina 300**

7. P_Mode: Optionele aanpassing voetgangersfunctie

ON: Druk op toets B van de draadloze afstandsbediening om slechts één elektrische deur te openen (in een hoek van 45°).

OFF: Voetgangersfunctie is uitgeschakeld. De aandrijving opent en sluit volledig.

8. Light: Optionele instelling signaallicht

Eventueel kan er een 24 V-sigitaallicht worden aangesloten.

ON: Het signaallicht knippert 3 seconden lang voordat de deur zich in beweging zet en tijdens het gehele open- en sluitproces.

OFF: Signaallicht knippert tijdens het gehele open- en sluitproces.

SW2:**3.-4. Delay_2: Optionele aanpassing van de open- en sluitvertraging**

De open- en sluitvertraging van 2-zijdige deuraandrijving kan tussen 2-6 seconden worden ingesteld.
Verdere aanwijzingen op pagina 301

6. D-snelheid: Optioneke aanpassing van de snelheid in het gebied van soft-start / soft-stop

ON: Snelheid verlaagd tot 70% van de standaarddeursnelheid
OFF: Snelheid verlaagd tot 50% van de standaarddeursnelheid

7. O_speed: Optionele aanpassing van de deursnelheid (buiten gebied soft-start / soft-stop)

ON: 100%
OFF: Snelheid verlaagd tot 70% van de standaarddeursnelheid

8. D/S_Set: Instelling 1-of 2-zijdige deurwerking

ON: 2-zijdige deurwerking (ook om af te stellen)
OFF: 1-zijdige deurwerking (ook om af te stellen)

S1-S2:**RF-learn (1): Afstandsbedieningafstellen- voor één deur en/of twee deuren**

Verdere aanwijzingen op pagina 302

SYS-learn: Eindpuntinstelling

Verdere aanwijzingen op pagina 304

RF-learn (2): Afstandsbediening wissen

Verdere aanwijzingen op pagina 310

SW3:**1.-2. Remote_1 - Remote_2: Optionele aanpassing van de afstandbedieningsfunctie 4-kanalen**

Verdere aanwijzingen op pagina 308

3.-4. Ph_conn1 - Ph_conn2: Optionele instelling lichtpaneel

Meer informatie op pagina 309

Fabrieksinstelling:

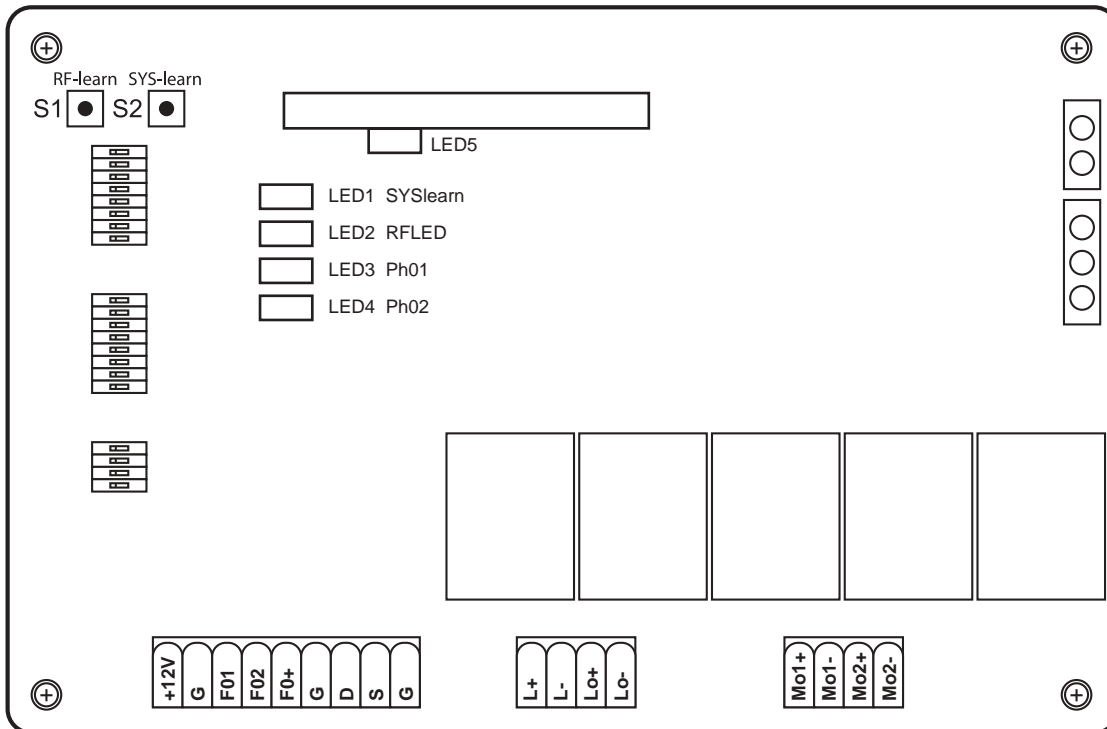
Voor de eerste inbedrijfstelling is de besturing, als volgt, vooraf ingesteld.

Functie	Toestand:
SW1	
1. Soft-start en soft-stop	ingeschakeld
2.-3. Vermogensinstelling	Vermogensfase 1
4.-6. Automatische sluitfunctie	uitgeschakeld
7. Voetgangersfunctie	Openingshoek 45°
8. Signaallichtfunctie	Signaallicht knippert tijdens het gehele open- en sluitproces.
SW2	
3.-4. Open- en sluitvertraging	Openingsvertraging van 2 deuropeners om de 2 seconden Sluitvertraging van de 2 deuropeners om de 3 seconden
6. Snelheid binnen gebied soft-start/soft-stop)	70% van de standaarddeursnelheid
7. Standaard deursnelheid (buiten bereik soft-start / soft-stop)	100% van de standaarddeursnelheid
8. Instelling 1-of 2-zijdige deurwerking	2-zijdige werking
SW3	
1.-2. Afstandsbedieningsfunctie	Toets A: dubbelzijdige opening. Toets B: eenzijdige opening uitgeschakeld
3.-4. Lichtpaneelfunctie	uitgeschakeld

LED-LEGENDA

- LED1:** LED1 is licht continu op wanneer het systeem niet volledig is gekalibreerd. LED1 knippert één keer als het systeem volledig is gekalibreerd (bij enkele installaties). LED1 knippert twee keer als het systeem volledig is gekalibreerd (bij dubbele installaties).
- LED2:** als de afstandsbediening wordt bediend of de toetsenschakelaar of toets wordt geactiveerd, licht LED2 op.
- LED3:** de LED3 licht op zodra het eerste lichtpaneel is geactiveerd.
- LED4:** de LED4 licht op zodra het tweede lichtpaneel is geactiveerd.
- LED5:** de LED 5 licht op zodra er een signaal van een afstandsbediening is ontvangen.

NL



SPIS TREŚCI

Montaż i instrukcja obsługi	41
Deklaracja zgodności WE	44
Parametry techniczne	45
Wymiary	45
A Legenda i objaśnienie wyłączników do programowania	46
B Montaż	282
C Zaprogramować ogólne opcjonalne ustawienia i ręcznego pilota	298
1. Opcjonalne ustawianie siły	299
2. Opcjonalna funkcja automatycznego zamykania	300
3. Opcjonalne dopasowanie opóźnienia otwierania i zamykania	301
4. Programowanie ręcznego pilota	302
5. Ustawianie punktu końcowego	304
6. Opcjonalne dopasowanie funkcji ręcznego pilota	308
7. Opcjonalne ustawienie Zapora świetlna	309
8. Kasowanie ręcznego pilota	310
D Akcesoria opcjonalne	312
E Schematy ideowe opcjonalnych rozszerzeń	314

MONTAŻ I INSTRUKCJA OBSŁUGI

Szanowna Klientko, Szanowny Kliencie,

zakupiony przez Państwa napęd Twin firmy Schellenberg jest produktem wysokiej jakości. Ten produkt jest przeznaczony do napędzania bram skrzydłowych w prywatnych gospodarstwach domowych. Mamy nadzieję, że produkt spełni Państwa wymagania i dziękujemy za okazane nam zaufanie. W razie pytań dotyczących produktów lub ich możliwości zastosowania należy skontaktować się z naszym serwisem:

Kontakt:

Alfred Schellenberg GmbH
An den Weiden 31
57078 Siegen
Niemcy
Email: service.int@schellenberg.de

Ważne zasady bezpieczeństwa:

Podłączenie do instalacji elektrycznej może być wykonane tylko przez specjalistę z uprawnieniami. Czynności tego rodzaju wiążą się z ryzykiem dla zdrowia i wymagają specjalnej wiedzy fachowej.

Obszary zastosowania / Użytkowanie:

- » W bramach skrzydłowych prywatnych posesji

Napędy bram firmy Schellenberg są stale ulepszane i rozwijane. Z tego względu zastrzegamy sobie prawo do zmian wynikających z postępu technicznego i ulepszania produktów. Zmiany techniczne, odchylenia od rysunków i błędy w druku zastrzeżone.

Wydajność napędu może zależeć od różnych czynników, takich jak specyficzne warunki panujące na posesji i w jej pobliżu. Dochodzenie roszczeń z tytułu danych technicznych jest niemożliwe, ponieważ mogą się one od siebie różnić w poszczególnych przypadkach.

Ogólne zasady bezpieczeństwa / Zasady bezpieczeństwa dla instalatora

UWAGA! W celu zapewnienia bezpieczeństwa ludziom przed rozpoczęciem instalacji produktu należy dokładnie przeczytać niniejszą instrukcję obsługi. Nieprawidłowa instalacja lub eksploatacja produktu może prowadzić do ciężkich obrażeń ciała.

- » Produkt i jego opakowanie nie mogą być używane do zabawy. Dopilnuj, aby dzieci nie miały dostępu do urządzenia. Ryzyko obrażeń i uduszenia!
- » Starannie przechować instrukcję obsługi, aby można było skorzystać z niej również w przyszłości.
- » Niniejszy produkt został zaprojektowany i wyprodukowany wyłącznie do zastosowań opisanych w niniejszej dokumentacji. Każdy inny przypadek użycia, który nie został wyraźnie wymieniony, może spowodować uszkodzenie produktu i/lub stanowić źródło zagrożenia.
- » Firma Schellenberg nie ponosi odpowiedzialności za szkody spowodowane przez użytkowanie produktu w sposób nienależyty lub niezgodny z przeznaczeniem.
- » Mechaniczne elementy konstrukcyjne muszą spełniać wymogi norm EN 12604 i EN 12605.
- » W krajach nie należących do Unii Europejskiej w celu zapewnienia odpowiedniego poziomu bezpieczeństwa należy oprócz odpowiednich lokalnych przepisów ustawowych uwzględnić również normy wymienione powyżej.
- » Firma Schellenberg nie ponosi odpowiedzialności w przypadku, gdy zamykacze, które mają być napędzane, są niefachowo wykonane, oraz za odkształcenia, które mogą powstawać podczas eksploatacji.
- » Instalacja musi zostać wykonana z uwzględnieniem wymogów norm EN 12453 i EN 12445. Ustawienie siły automatyki musi być dopasowane do bramy. Napęd jest wyposażony we wbudowane zabezpieczenie przeciwwzgnieciowe, działające na zasadzie kontroli momentu obrotowego. W każdym przypadku wymagane jest dostosowanie mechanizmu kontroli momentu obrotowego do bramy. W celu zminimalizowania ryzyka obrażeń należy dostosować ustawienie siły sterownika bramy w następujący sposób.
- » Po zetknięciu bramy z przeszkodą napęd zmienia kierunek.
- » Siła została zaprogramowana fabrycznie na poziomie 1.

- » Urządzenia zabezpieczające (norma EN 12978) umożliwiają ochronę ewentualnych niebezpiecznych miejsc przed zagrożeniami ze strony ruchu mechanicznego, takimi jak zgniecenia, zaczeplenie i wleczenie lub przecięcia. Podczas programowania poziomu siły wyłącznik bezpieczeństwa jest nieaktywny.
- » Przed przystąpieniem do jakichkolwiek prac na instalacji przerwać dopływ prądu.
- » Należy zastosować co najmniej jeden sygnał świetlny wraz z tabliczką informacyjną, połączony z konstrukcją bramy przy użyciu odpowiednich elementów montujących.
- » Firma Schellenberg nie ponosi odpowiedzialności za bezpieczeństwo i bezzakłóceniewą pracę napędu, jeżeli w instalacji są zamontowane komponenty, które nie zostały dostarczone przez firmę Schellenberg.
- » Podczas prac związanych z utrzymaniem wolno używać wyłącznie oryginalnych części Schellenberg.
- » Zmianianie komponentów stanowiących część systemu napędowego jest zabronione.
- » Instalator musi przekazać właścicielowi bramy wszystkie informacje dotyczące ręcznej obsługi systemu w przypadkach awaryjnych oraz niniejszą instrukcję montażu, która została dołączona do produktu.
- » W trakcie eksploatacji dzieci i osoby dorosłe nie mogą przebywać bezpośrednio obok bramy.
- » Sterowniki radiowe i wszystkie inne nadajniki impulsów przechowywać poza zasięgiem dzieci w celu uniknięcia przypadkowego włączenia napędu.
- » Przez skrzydła bramy wolno przechodzić lub przejeżdżać tylko po całkowitym otwarciu bramy.
- » Użytkownik nie może wykonywać napraw ani ingerować bezpośrednio w napęd. Do tego celu angażować wyłącznie wykwalifikowany fachowy personel.
- » Nie wyrzucać zużytych baterii do domowego śmietnika! Odpowiednie pojemniki zbiorcze są dostępne w sklepach.
- » Wszystkie sposoby postępowania, które nie zostały wyraźnie wymienione w niniejszej instrukcji obsługi, są zabronione.
- » Nie uruchamiać bramy do momentu stwierdzenia, czy brama wyposażona w niniejszy napęd spełnia wymogi wszystkich obowiązujących postanowień i dyrektyw WE.

Sprawdzenie przed instalacją

W celu zapewnienia odpowiedniego poziomu bezpieczeństwa i bezzakłóceniewej pracy napędu należy sprawdzić, czy są spełnione następujące wymagania.

- » Obudowę sterowników elektronicznych należy zainstalować w takiej odległości od napędów, aby w żadnym przypadku nie było konieczne przedłużanie przewodu silnika.
- » Jeżeli napęd jest używany z murowanymi lub betonowymi słupkami, należy przerobić kołki klejące na kotwy z ładunkiem klejowym, zapewniające beznaprężeniowy montaż.
- » Brama musi być wykonana w taki sposób, aby nadawała się do używania z napędem. Przede wszystkim należy sprawdzić, czy brama jest wystarczająco solidna i sztywna. W bramach metalowych połączenie z napędem należy dokręcić tak, aby przechodziło na drugą stronę. W bramach drewnianych pod śruby mocujące podłożyć po wewnętrznej i zewnętrznej stronie metalowe podkładki, w przeciwnym razie połączenie może się rozluźnić wraz z upływem czasu.
- » Wymiary i ciężary muszą być zgodne z podanymi parametrami technicznymi.
- » Sprawdzić płynność i równomierność ruchu skrzydeł. W trakcie całego przesuwu skrzydła nie mogą się ocierać i nie mogą występować żadne inne przeszkody.
- » Sprawdzić, czy zawiasy znajdują się w nienagannym stanie.
- » **W pozycji „brama zamknięta” muszą być dostępne mechaniczne zderzaki krańcowe.**
- » Usunąć ewentualne blokady i zamki. Wszelkie prace kowalskie należy wykonywać przed montażem napędu.
- » Należy pamiętać o tym, aby zależnie od kąta otwarcia zapewnić wystarczającą ilość miejsca w obszarze przesuwania się bramy.

Po instalacji

- » Przechodzenie między poruszającymi się skrzydłami bramy jest zabronione. Przed minięciem skrzydeł bramy należy odczekać, aż całkowicie się otworzą.
- » Przebywanie osób między skrzydłami jest ściśle zabronione.
- » Przebywanie osób lub odstawianie przedmiotów w bezpośredniej bliskości bramy jest zabronione. Dotyczy to zwłaszcza sytuacji, w której brama jest w ruchu.
- » Nie należy rozmyślnie hamować ruchu skrzydeł.
- » Gałęzie i krzaki nie mogą zagrażać ruchowi bramy automatycznej.
- » Skrzydła bramy można przesuwać ręcznie dopiero po odryglowaniu awaryjnym (odblokowaniu).
- » Przed przystąpieniem do jakichkolwiek prac na instalacji przerwać zasilanie napięciem.

- » W przypadku zakłóceń w pracy odryglować skrzydła bramy w celu umożliwienia przejazdu. Zaczekać na wykwalifikowanych techników, którzy przeprowadzą kontrolę.
- » Wzywać co najmniej raz na pół roku wykwalifikowany fachowy personel do przeprowadzenia kontroli sprawności bramy, urządzeń zabezpieczających i akcesoriów.
- » Tryb zimowy (strona 46) zapewnia pracę bez zakłóceń w zimowych miesiącach.

Warunki gwarancji

Szanowny Kliencie, Szanowna Klientko,

dziękujemy, że zdecydowali się Państwo na zakup produktu firmy SCHELLENBERG.

Wszystkie produkty firmy SCHELLENBERG są sprawdzane i kontrolowane przez dział zapewnienia jakości firmy SCHELLENBERG. Dzięki temu możemy zagwarantować brak wad materiałowych i produkcyjnych w naszych produktach.

Gwarancja nie obejmuje szkód spowodowanych przez:

- » normalne zużycie spowodowane użytkowaniem
- » nieprawidłowy montaż, podłączenie, obsługę lub obchodzenie się z produktem
- » siłę wyższą lub inne wpływy zewnętrzne
- » nienależytą konserwację lub naprawy wykonywane przez osoby trzecie
- » zmiany techniczne wykonywane przez osoby trzecie

W razie potrzeby skorzystania ze świadczenia gwarancyjnego produkt jest naprawiany lub wymieniany według naszego wyboru na równoważny produkt firmy SCHELLENBERG. Wymiana lub naprawa urządzenia nie powoduje przedłużenia okresu gwarancji. Niniejsza gwarancja producenta nie narusza prawa do świadczeń gwarancyjnych, które przysługują klientowi jako użytkownikowi od sprzedawcy zgodnie z obowiązującymi przepisami ze specjalnymi przepisami dotyczącymi ochrony konsumentów włącznie. Gwarancja nie wyklucza ani nie ogranicza gwarancji ustawowej. Warunkiem skorzystania ze świadczeń gwarancyjnych jest przedłożenie kopii oryginalnego potwierdzenia zakupu. Wysyłając produkt, zawsze dołączać kopię oryginalnego potwierdzenia zakupu i opis wady. Okres gwarancji na napęd Twin 300 wynosi 24 miesiące od daty zakupu. W razie roszczeń gwarancyjnych, zapotrzebowania na części zamienne lub pytań dotyczących prawidłowego montażu produktu zwróć się do naszego Działu Obsługi Klienta.

Zespół SCHELLENBERG pozostaje do Państwa dyspozycji i z przyjemnością udziela osobistych porad.

Wysyłka urządzenia pod adresem:

Alfred Schellenberg GmbH
Endverbraucher-Service
An den Weiden 1
D-57078 Siegen

Dział Obsługi Klienta:

Email: service.int@schellenberg.de

Życzymy zadowolenia z zakupionego produktu.

Zespół SCHELLENBERG

DEKLARACJA ZGODNOŚCI WE

(w rozumieniu dyrektywy maszynowej 2006/42/WE, załącznik II, część 1 A)

Niniejszym oświadczamy:

Producent:
Alfred Schellenberg GmbH
An den Weiden 31
57078 Siegen

Dyrektor generalny:
Sascha Schellenberg

że poniższy produkt:
Napęd obrotowy bramy TWIN 300

ze względu na swoją konstrukcję i rodzaj budowy w oferowanej przez nas wersji spełnia odnośne zasadnicze wymogi w zakresie bezpieczeństwa i ochrony zdrowia następujących dyrektyw/rozporządzeń WE/UE:

Dyrektywa UE w sprawie kompatybilności elektromagnetycznej 2014/30/UE
Dyrektywa UE RED 2014/53/EU
Dyrektywa maszynowa WE 2006/42/WE
Dyrektywa UE RoHS 2011/65/UE
Dyrektywa WE WEEE 2012/19/WE

Zastosowane normy i specyfikacje:
EN 301489-1, EN 301489-3, EN 300220-1, EN 300220-2, EN 60335-1, EN 60335-2, EN 62233, EN 12453, EN 12445

Wskazówka: Firma Alfred Schellenberg GmbH nie zezwala na uruchomienie produktu końcowego lub kombinacji dopóty, dopóki nie zostanie stwierdzona zgodność produktu końcowego lub kombinacji wskazanego napędu obrotowego i bramy z wymogami obowiązujących norm, specyfikacji i dyrektyw. W razie wątpliwości należy poprosić o pomoc specjalistyczną firmę montażową.

Osobą upoważnioną do sporządzania dokumentacji technicznej jest dyrektor generalny producenta wymienionego powyżej.

Siegen, 20.05.2016



Sascha Schellenberg
Dyrektor generalny

Potwierdzenie zgodności przez specjalistyczną firmę montażową

Producent bramy / typ:

Numer seryjny komponentów:

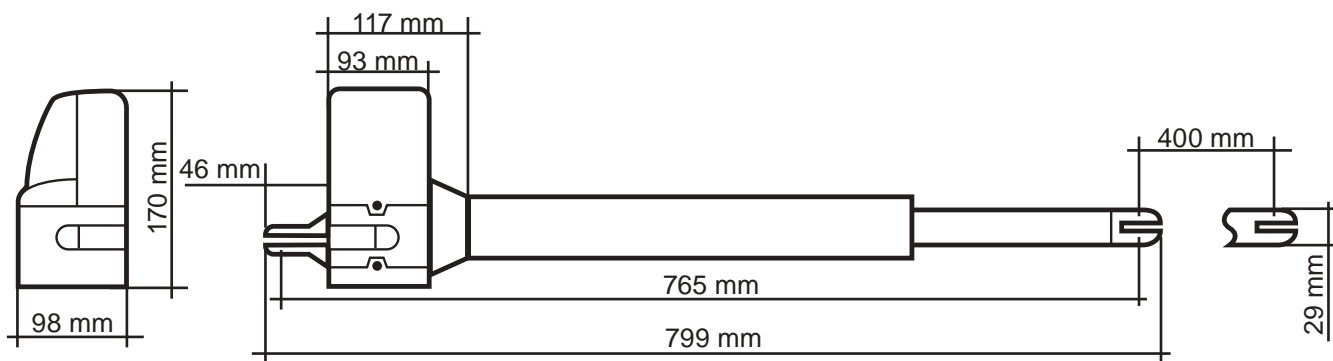
Firma: _____ Data: _____ Podpis / stanowisko: _____

PARAMETRY TECHNICZNE

Napięcie	Wejście Wyjście	220 V-240 V AC / 50 Hz 24 V DC
Sinik	Napięcie silnika Moc	24 V DC 50 W
Ramię napędowe	Liniowy napęd trzpienia Prędkość bez obciążenia Skok Maks. siła ciągu Maks. ciężar bramy Maks. szerokość bramy * Min. szerokość bramy Zakres temperatur Cykle robocze Maks. kąt otwarcia Odryglowanie awaryjne	2 sztuki 25 mm / sec. 400 mm 2 x 2000 N 2 x 200 Kg 2 x 2,5 m 2 x 1,2 m -20°C do +50°C 15.000 >120° Klucz
Sterownik	Soft-Start/Stop Automatyczne ustawianie siły Brama otwarta Brama zamknięta	Tak Tak 90° - >120° zależnie od sytuacji montażowej zewnątrzny zderzak mechaniczny
Sygnal radiowy	Częstotliwość Zasięg na zewnątrz ok.	433,92 MHz 40 m
Wymiary	Opakowanie Sterownik Napęd Napęd wsunięty Napęd wysunięty	900 x 310 x 245 mm 295 x 195 x mm 799 x 98 x 170 mm 765 mm 1165 mm
Akcesoria opcjonalnie	Zapora świetlna Wyłącznik kluczykowy natynkowy Wyłącznik kluczykowy podtynkowy Bezprzewodowy włącznik kodowany Przycisk wewnętrzny Aplikacja do smartfona do otwierania bramy garażowej Automatyczny pilot radiowy Ręczny pilot radiowy DRIVE Ręczny pilot radiowy STANDARD FRęczny pilot radiowy PLUS Ręczny pilot radiowy PREMIUM	Art. No. 60030 / 60031 25101 / 25103 25102 / 25104 20058 / 20057 60060 / 60061 60999 / 60997 60859 / 60860 60853 / 60852 60854 / 60857 60855 / 60858 60856 / 60861
	* Bez naporu wiatru	

PL

WYMIARY



A LEGENDA I OBJAŚNIENIE WYŁĄCZNIKÓW DO PROGRAMOWANIA



Wszystkie ustawienia na przełącznikach Dip należy wprowadzać przed uruchomieniem i zasileniem sterownika w napięcie, aby ustawienia były skuteczne.

SW1:

1. Slow: Opcjonalne ustawienie łagodnego uruchamiania i łagodnego zatrzymywania

ON: Podczas otwierania i zamykania silniki pracują z taką samą prędkością do położenia krańcowych.

OFF: Silniki redukują prędkość podczas zamykania i otwierania przed osiągnięciem położenia krańcowych (ochrona przekładni).

2.-3. Over_C1 + Over_C2: Opcjonalne ustawianie siły

Siły ustawione fabrycznie (wartość 1) zapewniają bezzakłóconą pracę standardowych bram (przewidzianych do obsługi przy użyciu tego napędu). Siły wywierane w ustawieniu fabrycznym powinny wystarczyć do całkowitego otwarcia i zamknięcia obsługiwanej bramy. W ustawieniu fabrycznym napęd spełnia wymogi ustawowych lub odnośnych norm (np. EN 12455, EN 12453; EN 60335-2-95) względem sił stosowanych podczas pracy, przez co maksymalne dozwolone granice siły są zachowane. Siły wywierane przez napęd można w razie potrzeby zwiększyć w sposób opisany poniżej (wartości 2-4).

WSKAZÓWKA

Należy tak zrobić na przykład wtedy, kiedy zderzak krańcowy „brama otwarta“ lub „brama zamknięta“ nie zostaje osiągnięty w ustawieniu fabrycznym (wartość 1). W takim przypadku ustawienie maksymalnej siły należy zwiększać krokowo aż do osiągnięcia danego zderzaka krańcowego.

Tryb zimowy:

Podczas miesięcy zimowych należy zwiększyć poziom siły, kiedy zderzak krańcowy „brama otwarta“ lub „brama zamknięta“ nie zostaje osiągnięty w ustawieniu fabrycznym (wartość 1). W takim przypadku ustawienie maksymalnej siły należy zwiększać krokowo aż do osiągnięcia danego zderzaka krańcowego.

UWAGA!

Wartość ustawienia sił odbiegająca (większa) od ustawienia fabrycznego (wartość 1) może prowadzić do ciężkich obrażeń ciała i śmierci, a także szkód materialnych!

Wartość siły odbiegająca (większa) od ustawienia fabrycznego (wartość 1) zwiększa podczas otwierania i zamykania siły wywierane przez napęd podczas dosuwania i odsuwania bramy. Zmiana ustawienia fabrycznego grozi, np. przez zaciśnięcie lub zmiżdżenie części ciała lub przedmiotów w bramie, najcięższymi obrażeniami ciała lub śmiercią a także szkodami materialnymi, ponieważ zwiększenie ustawienia siły odbiegające od ustawienia fabrycznego może prowadzić do przekroczenia dozwolonej maksymalnej granicy wartości siły. Dlatego obowiązują następujące zasady:

Po wprowadzeniu każdego ustawienia siły (wartości 2-4) odbiegającego od ustawienia fabrycznego (wartość 1) zachowanie ustawowych lub wymaganych w odnośnych normach wartości granicznych sił musi zostać sprawdzone, zarejestrowane i udokumentowane przez rzeczoznawcę, aby wykluczyć zagrożenie dla życia i zdrowia oraz przedmiotów.

Dalsze informacje na stronie 299.

4.-6. Auto_C1 - Auto_C3: Opcjonalna funkcja automatycznego zamykania

Brama zamyka się po ustawionym czasie automatycznie po najechaniu położenia krańcowego „otwarte“. Ze względów bezpieczeństwa funkcja zamykania automatycznego może być aktywowana tylko wtedy, kiedy instalacja bramy jest używana w połączeniu z dodatkowym urządzeniem zabezpieczającym, np. zaporą świetlną.

Dalsze informacje na stronie 300.

7. P_Mode: Opcjonalne dopasowanie funkcji furtki

ON: Nacisnąć przycisk B ręcznego pilota radiowego, aby otworzyć tylko jedno skrzydło bramy (kąąt otwarcia 45°).

OFF: Funkcja furtki jest nieaktywna. Napęd całkowicie otwiera się i zamyka.

8. Light: Opcjonalne ustawienie lampki sygnalizacyjnej

Opcjonalnie można podłączyć lampkę sygnalizacyjną 24 V.

ON: Lampka sygnalizacyjna miga przez 3 sekundy, zanim brama zacznie się przesuwac, oraz przez cały czas otwierania i zamykania.

OFF: Lampka sygnalizacyjna miga podczas otwierania i zamykania.

SW2:**3.-4. Delay_2: Opcjonalne dostosowanie opóźnienia otwierania i zamykania**

Opóźnienie otwierania i zamykania napędów 2-skrzydłowych można ustawiać w zakresie 2-6 sekund.
Dalsze informacje na stronie 301.

6. D-speed: Opcjonalne dopasowanie prędkości w zakresie łagodne uruchamianie / łagodne zatrzymywanie

ON: Prędkość zredukowana do 70% standardowej prędkości bramy
OFF: Prędkość zredukowana do 50% standardowej prędkości bramy

7. O_speed: Opcjonalne dopasowanie fabrycznej prędkości bramy (poza zakresem łagodne uruchamianie / łagodne zatrzymywanie)

ON: 100%
OFF: Prędkość zredukowana do 70% standardowej prędkości bramy

8. D/S_Set: Ustawienie tryb 1-skrzydłowy lub 2-skrzydłowy

ON: Tryb 2-skrzydłowy (również podczas jazdy programującej)
OFF: Tryb 1-skrzydłowy (również podczas jazdy programującej)

PL

S1-S2:**RF-learn (1): Programowanie ręcznego pilota - dla jednej bramy i/lub dwóch bram**

Dalsze informacje na stronie 302.

SYS-learn: Ustawianie punktu końcowego

Dalsze informacje na stronie 304.

RF-learn (2): Kasowanie ręcznego pilota

Dalsze informacje na stronie 310.

SW3:**1.-2. Remote_1 - Remote_2: Opcjonalne dopasowanie funkcji ręcznego pilota kanał 4**

Dalsze informacje na stronie 308.

3.-4. Ph_conn1 - Ph_conn2: Opcjonalne ustawienie zapory świetlnej

Dalsze informacje na stronie 309

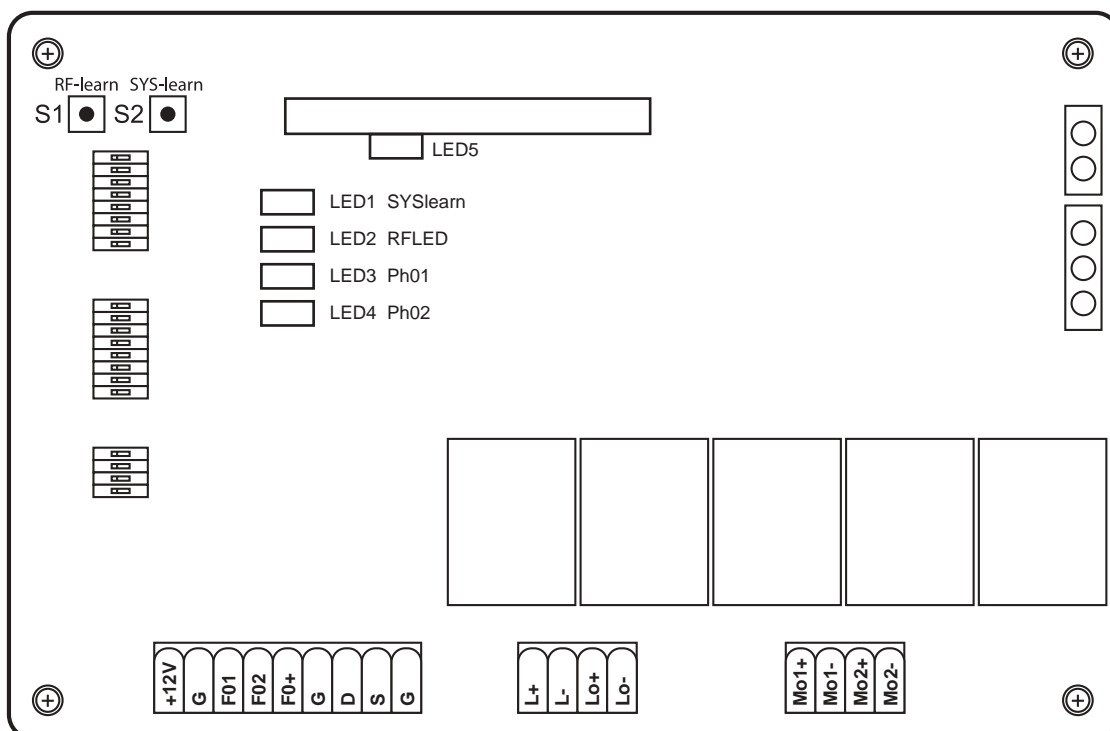
Ustawienie fabryczne:

Przed pierwszym uruchomieniem sterownik jest ustawiony wstępnie w następujący sposób.

Funkcja	Stan
SW1	
1. Łagodne uruchamianie i łagodne zatrzymywanie	aktywny
2.-3. Ustawienie siły	Poziom siły 1
4.-6. Funkcja automatycznego zamykania	nieaktywny
7. Funkcja furtki	Kąt otwarcia 45°
8. Funkcja lampki sygnalizacyjnej	Lampka sygnalizacyjna miga podczas otwierania i zamykania
SW2	
3.-4. Opóźnienie otwierania i zamykania	Opóźnienie otwarcia 2 skrzydła bramy o 2 sekundy Opóźnienie otwarcia 2 skrzydła bramy o 3 sekundy
6. Prędkość w zakresie łagodne	70% standardowej prędkości bramy
7. Standardowa prędkość bramy (poza zakresem łagodne uruchamianie / łagodne zatrzymywanie)	100% standardowej prędkości bramy
8. Ustawienie tryb 1-skrzydłowy lub 2-skrzydłowy	Tryb 2-skrzydłowy
SW3	
1.-2. Funkcja ręcznego pilota	Przycisk A: otwarcie obustronne, przycisk B: jednostronne otwarcie aktywne
3.-4. Funkcja zapory świetlnej	nieaktywny

LEGENDA LED

- LED1:** LED1 świeci w sposób ciągły, kiedy system nie jest całkowicie zaprogramowany. LED1 miga jeden raz, kiedy system jest całkowicie zaprogramowany (w instalacjach jednoskrzydłowych). LED1 miga dwa razy, kiedy system jest całkowicie zaprogramowany (w instalacjach dwuskrzydłowych).
- LED2:** W przypadku użycia ręcznego pilota albo aktywacji przycisku z kluczem lub przycisku świeci LED2.
- LED3:** LED3 zaczyna świecić po aktywacji pierwszej zapory świetlnej.
- LED4:** LED4 zaczyna świecić po aktywacji drugiej zapory świetlnej.
- LED5:** LED 5 zaczyna świecić po odebraniu sygnału z pilota ręcznego.



INDICE

Istruzioni di montaggio e d'uso	50
Dichiarazione di conformità CE.....	53
Dati tecnici	54
Dimensioni	54
A Legenda e spiegazione degli interruttori di programmazione	55
B Montaggio	282
C Impostazioni generali opzionali e autoapprendimento del trasmettitore manuale	298
1. Regolazione opzionale della forza	299
2. Funzione di chiusura automatica opzionale	300
3. Adattamento opzionale del ritardo di apertura e chiusura	301
4. Autoapprendimento del trasmettitore manuale	302
5. Regolazione del punto finale	304
6. Adattamento opzionale funzione trasmettitore manuale	308
7. Impostazione opzionale della barriera fotoelettrica	309
8. Cancellazione trasmettitore manuale	310
D Accessorio opzionale	312
E Schemi elettrici delle espansioni opzionali.....	314

IT

ISTRUZIONI DI MONTAGGIO E D'USO

Gentile cliente,

con l'acquisto dell'attuatore Twin di marca Schellenberg ha optato per un prodotto di qualità. Questo prodotto si può utilizzare per comandare portoni ad anta di case private. Speriamo che questo prodotto possa soddisfare le Sue aspettative e La ringraziamo intanto per la fiducia accordataci. Per qualsiasi domanda sui nostri prodotti o sulla loro applicabilità, non esitate a contattare il nostro servizio di assistenza clienti:

Contatto:

Alfred Schellenberg GmbH
An den Weiden 31
57078 Siegen
Germania
Email: service.int@schellenberg.de

Importanti avvertenze di sicurezza:

I collegamenti elettrici possono essere eseguiti solo da un tecnico competente autorizzato. Lavori di questo genere nascondono in sé seri pericoli per la salute e pericoli letali; per cui richiedono determinate competenze speciali.

Campi d'impiego / utilizzo:

- » Cancelli ad anta per uso privato

Gli attuatori Schellenberg sono costantemente sottoposti a migliorie e continui sviluppi. Quindi ci riserviamo il diritto di apportare modifiche per rimanere sulla scia del progresso tecnico e per migliorare il prodotto. Con riserva di modifiche di natura tecnica, salvo differenze rispetto ai disegni ed errori di stampa.

Sulle prestazioni dell'attuatore possono influire diversi fattori, tra cui ad es. le condizioni costruttive in loco. I dati tecnici non danno diritto ad alcuna rivendicazione, poiché possono differire di caso in caso.

Norme / avvertenze di sicurezza generali per l'installatore

ATTENZIONE! Prima di installare il prodotto occorre leggere attentamente le istruzioni al fine di garantire la sicurezza delle persone. Se l'installazione non viene eseguita correttamente o il prodotto non funziona come previsto, le persone possono subire lesioni fisiche di una certa gravità.

- » Il prodotto e il suo imballaggio non sono giocattoli. Tenere lontano dalla portata dei bambini. Esiste il pericolo di lesioni o di soffocamento!
- » Le istruzioni si devono conservare con cura in un luogo a portata di mano perché potranno servire anche in futuro.
- » Questo prodotto è stato progettato e costruito esclusivamente per l'impiego descritto nella presente documentazione. Qualsiasi utilizzo diverso da quello previsto e non espressamente indicato può compromettere l'integrità del prodotto e/o costituire una fonte di pericolo.
- » Schellenberg non risponde di danni che siano stati provocati da un utilizzo inappropriato o non corretto del prodotto.
- » Gli elementi meccanici devono soddisfare i requisiti delle norme EN 12604 ed EN 12605.
- » Per garantire un elevato livello di sicurezza, nei paesi che non sono membri dell'Unione Europea, oltre alle leggi nazionali pertinenti, si devono osservare anche le norme sopra menzionate.
- » Schellenberg non si assume nessuna responsabilità qualora i dispositivi di chiusura non siano stati realizzati in maniera appropriata o si formino deformazioni durante il funzionamento.
- » L'installazione deve essere eseguita nel rispetto delle norme EN 12453 ed EN 12445. La forza del sistema automatico deve essere adeguata al cancello. Nell'attuatore è integrato un dispositivo di sicurezza per la protezione da schiacciamento, dotato di un sistema di controllo della coppia torcente. Questo sistema di controllo si deve in ogni caso adeguare al cancello. Per mantenere il pericolo di lesioni quanto più basso possibile, la forza del comando cancello deve essere adeguata al cancello stesso nel seguente modo.
- » Incontrando un ostacolo, l'attuatore inverte la corsa.
- » La forza programmata in fabbrica è impostata sul livello 1.
- » I dispositivi di sicurezza (norma EN 12978) servono a proteggere eventuali aree di pericolo da rischi dovuti ai movimenti meccanici, tra cui ad es. Schiacciamento, trascinarsi o lesioni da taglio. Durante la regolazione della forza, la funzione di spegnimento di sicurezza non è attivata.

- » Prima di intervenire sull'impianto, è necessario disinserire sempre l'alimentazione elettrica.
- » Per ogni impianto si consiglia di usare almeno un segnale luminoso e un cartello di avviso, da collegare alla struttura del cancello per mezzo di un apposito fissaggio.
- » Schellenberg declina qualsiasi responsabilità qualora la sicurezza e il corretto funzionamento dell'automatismo vengano compromessi dall'utilizzo sull'impianto di componenti non forniti da Schellenberg.
- » In occasione della manutenzione si devono utilizzare esclusivamente componenti originali Schellenberg.
- » Non è consentito effettuare modifiche sui componenti che sono parte integrante del sistema di azionamento.
- » L'installatore deve fornire tutte le informazioni necessarie per il funzionamento manuale del sistema nei casi di emergenza, oltre a consegnare al cliente le presenti istruzioni di montaggio allegate al prodotto.
- » Mentre il cancello è in funzione, nelle sue immediate vicinanze non devono trovarsi né bambini né adulti.
- » I telecomandi e tutti gli altri encoder a impulsi si devono conservare fuori della portata dei bambini per evitare che l'attuatore venga azionato accidentalmente.
- » Il passaggio a piedi o con i veicoli tra le ante deve avvenire sempre a cancello completamente aperto.
- » Il cliente non dovrebbe assolutamente eseguire riparazioni o interventi diretti sull'automatismo. A tale scopo rivolgersi esclusivamente a personale qualificato.
- » Le batterie usate non si devono smaltire gettandole tra i rifiuti domestici! In commercio esistono gli appositi raccoglitori.
- » Non è consentito seguire procedure che non siano espressamente descritte nelle presenti istruzioni.
- » L'impianto cancello non si deve mettere in funzione fino a quando non ci si accerta che l'impianto, insieme all'attuatore qui descritto, sia conforme a tutti gli effetti alle disposizioni di tutte le direttive europee e normative pertinenti.

Controlli da effettuarsi prima dell'installazione

Per garantire la necessaria sicurezza e un funzionamento privo di anomalie dell'attuatore, controllare se sussistono i seguenti prerequisiti:

- » Gli alloggiamenti delle centraline elettroniche si devono installare a una distanza tale dagli automatismi da non dover assolutamente prolungare il cavo del motore.
- » Se i pali sono in muratura o in calcestruzzo, si consiglia di impiegare tasselli chimici e tiranti, i quali servono a garantire che il fissaggio sia senza tensione.
- » Il cancello deve essere adatto per l'attuatore. In particolar modo ci si deve accertare che sia sufficientemente robusto e rigido. Nei cancelli in metallo si consiglia di collegare l'attuatore tramite viti. Nei cancelli in legno, le viti di fissaggio si devono usare insieme a piastrine metalliche sia sul lato interno che sul lato esterno; altrimenti, infatti, le viti si allentano nel corso del tempo.
- » Le dimensioni e i pesi devono corrispondere ai dati tecnici indicati.
- » Controllare che le ante si spostino senza attriti e uniformemente; durante l'intera corsa non devono esserci né punti di attrito né ostacoli.
- » Assicurarsi che le cerniere siano in perfetto stato.
- » **Le battute di arresto meccaniche in posizione "Portone chiuso" devono essere presenti.**
- » Rimuovere eventuali serrature e blocchi. Prima del montaggio dell'attuatore si consiglia eventualmente di eseguire lavori di fucinatura.
- » Si osservi che si deve lasciare spazio sufficiente nell'area di movimentazione del portone a seconda dell'angolo di apertura.

Dopo l'installazione

- » È vietato passare tra le ante mentre sono in movimento. Prima di passare, bisogna aspettare che le ante si aprano completamente.
- » È severamente vietato rimanere tra le ante.
- » È vietato sostare nelle immediate vicinanze dell'impianto o collocarvi oggetti. A maggior ragione se il cancello è in funzione.
- » Il movimento delle ante non va contrapposto intenzionalmente.
- » Rami e cespugli non devono intaccare il funzionamento dell'impianto automatico.
- » Le ante si devono spostare manualmente solo dopo avere azionato (sbloccato) lo sbloccaggio di emergenza.
- » Prima di eseguire qualsiasi intervento sull'impianto, è necessario disinserire la tensione di alimentazione elettrica.
- » In caso di anomalie di funzionamento è necessario sbloccare le ante per permettere il passaggio. Attendere, però, che intervenga il personale specializzato e qualificato.

- » Si consiglia di far controllare almeno una volta ogni 6 mesi il funzionamento dell'impianto cancello, dei dispositivi di sicurezza e degli apparecchi accessori, sempre da un personale che sia specializzato e qualificato.
- » Con la modalità di funzionamento invernale (Pagina 55) garantite un funzionamento perfetto durante i mesi invernali.

Condizioni di garanzia

Gentile cliente,

grazie mille per aver scelto un prodotto SCHELLENBERG.

Tutti i prodotti SCHELLENBERG vengono collaudati e sottoposti al controllo qualità SCHELLENBERG.

Quindi garantiamo che i nostri prodotti sono privi di difetti di materiali e di produzione.

Dalla garanzia sono esclusi i danni se provocati da:

- » usura normale e dovuta all'utilizzo
- » montaggio, collegamento, comando o manipolazione non appropriati
- » cause di forza maggiore o altri influssi esterni
- » manutenzione e riparazione effettuate da terzi in maniera inappropriata
- » modifiche tecniche apportate da terzi

Nei casi previsti dalla garanzia possiamo decidere o di riparare il prodotto o di sostituirlo con un prodotto SCHELLENBERG equivalente. La durata della garanzia non viene prolungata dalla sostituzione o riparazione dell'apparecchio. Questa garanzia del produttore non pregiudica i diritti legali di garanzia che possono essere attribuiti a voi come consumatori nei confronti del venditore in base alla legge applicabile comprese disposizioni speciali di tutela per i consumatori. Con la garanzia, la garanzia prevista dalla legge non viene ne esclusa, ne limitata. Il nostro prerequisito fondamentale per poter prestare il servizio di garanzia è che il cliente presenti una copia della ricevuta d'acquisto originale. Prima di spedire il prodotto bisogna sempre allegare la copia della ricevuta originale e una descrizione del vizio riscontrato. Il periodo di garanzia per l'automatismo Twin 300 è di 24 mesi a decorrere dalla data di acquisto. Per la garanzia, pezzi di ricambio o informazioni sulle operazioni di montaggio corrette del prodotto si prega di contattare il nostro servizio di assistenza clienti.

Il Suo team SCHELLENBERG è sempre lieto di poterla sostenere e aiutare personalmente.

Recapito per l'invio dell'apparecchio:

Alfred Schellenberg GmbH
Endverbraucher-Service
An den Weiden 31
D-57078 Siegen

Assistenza clienti:

Email: service.int@schellenberg.de

Le auguriamo tanta gioia con il prodotto da Lei acquistato.

Il Suo team SCHELLENBERG

DICHIARAZIONE DI CONFORMITÀ CE

(ai sensi della direttiva CE sui macchinari 2006/42/CE, Appendice II parte 1 A)

Con la presente noi,

Produttore:

Alfred Schellenberg GmbH
An den Weiden 31
57078 Siegen

Amministratore delegato:

Sascha Schellenberg

dichiariamo che il prodotto di seguito descritto:

Automatismo per portone basculante TWIN 300

in base alla sua concezione e al tipo di costruzione, nonché nella versione da noi messa in circolazione, è conforme ai requisiti pertinenti e fondamentali di sicurezza e salute delle seguenti direttive/prescrizioni CE/UE:

Direttiva UE Compatibilità elettromagnetica 2014/30/UE

Direttiva UE RED 2014/53/UE

Direttiva UE Macchinari 2006/42/CE

Direttiva UE RoHS 2011/65/UE

Direttiva CE WEEE 2012/19/CE

Norme e specifiche applicate e considerate:

EN 301489-1, EN 301489-3, EN 300220-1, EN 300220-2, EN 60335-1, EN 60335-2, EN 62233, EN 12453, EN 12445

Avvertenza: È vietata la messa in funzione del prodotto finale o della combinazione da parte di Alfred Schellenberg GmbH finché non si constata la conformità del prodotto finale o della combinazione composta dal suddetto automatismo per portone basculante e dal portone, sulla base delle norme, delle specifiche e delle direttive pertinenti. In caso di dubbio si dovrebbe consultare in merito un'azienda specializzata nei montaggi.

Autorizzato per la redazione della documentazione tecnica è l'amministratore delegato del produttore summenzionato.

Siegen, 20.05.2016



Sascha Schellenberg
Amministratore delegato

Conferma della conformità da parte dell'azienda specializzata nei montaggi

Produttore del portone/modello:

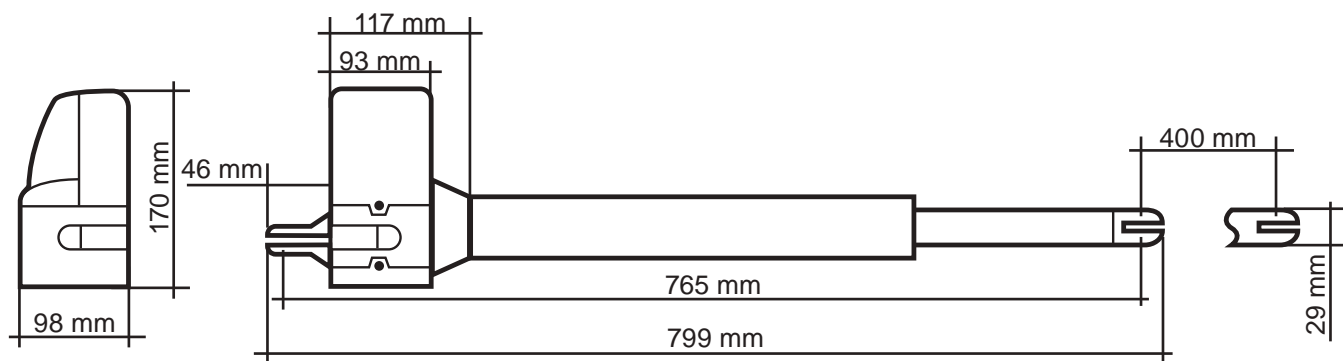
Numero di serie dei componenti:

Ditta: _____ Data: _____ Firma/Funzione: _____

IT

DATI TECNICI

Tensione	Ingresso	220 V-240 V AC / 50 Hz
	Uscita	24 V DC
Motore	Tensione motore	24 V DC
	Potenza	50 W
Braccio di azionamento	Attuatore a mandrino lineare	2 Quantità
	Velocità senza carico	25 mm / sec.
	Corsa	400 mm
	Forza max. di trazione	2 x 2000 N
	Peso max. cancello	2 x 200 Kg
	Larghezza max. cancello *	2 x 2,5 m
	Larghezza min. cancello	2 x 1,2 m
	Campo temperatura	-20°C – +50°C
	Cicli di esercizio	15.000
	Angolo di apertura max.	>120°
Sbloccaggio d'emergenza	Chiave	
Unità di comando	Soft-Start/Stop	Sì
	Regolazione automatica della forza	Sì
	Posizione cancello aperto	90°- >120° a seconda della condizione di montaggio
	Posizione cancello chiuso	Battuta meccanica esterna
Radio	Frequenza	433,92 MHz
	Raggio d'azione approx. all'aperto	40 m
Dimensioni	Imballaggio	900 x 310 x 245 mm
	Unità di comando	295 x 195 x mm
	Attuatore	799 x 98 x 170 mm
	Automatismo retrato	765 mm
	Automatismo estratto	1165 mm
Accessori Optional	Relè fotoelettrico	Art. No. 60030 / 60031
	Selettore a chiave, sopra traccia	25101 / 25103
	Selettore a chiave, sotto traccia	25102 / 25104
	Impostatore decadico radio	20058 / 20057
	Pulsante interno	60060 / 60061
	Aprigarage da smartphone	60999 / 60997
	Telecomando radio	60859 / 60860
	Trasmettitore radio manuale DRIVE	60853 / 60852
	Trasmettitore radio manuale STANDARD	60854 / 60857
	Trasmettitore radio manuale PLUS	60855 / 60858
Trasmettitore radio manuale PREMIUM	60856 / 60861	
	* senza vento	

DIMENSIONI


A LEGENDA E SPIEGAZIONE DEGLI INTERRUTTORI DI PROGRAMMAZIONE



Per garantire il funzionamento delle impostazioni, tutte le impostazioni degli interruttori DIL si devono eseguire prima della messa in funzione e dell'alimentazione della tensione elettrica all'unità di comando.

SW1:

1. Slow: impostazione del Soft Start e del Soft Stop opzionale

ON: durante l'apertura e la chiusura i motori avanzano con la stessa velocità fino alle battute finali.

OFF: i motori riducono la velocità durante la chiusura e l'apertura prima di raggiungere le battute finali (per risparmiare il riduttore).

2.-3. Over_C1 + Over_C2: regolazione opzionale della forza

Le forze impostate in fabbrica (valore 1) sono calcolate per il corretto funzionamento dei portoni standard (previsti per il comando con questi automatismi). Le forze esercitate durante l'impostazione di fabbrica dovrebbe normalmente essere sufficienti per aprire e chiudere completamente il portone da comandare. Nell'impostazione di fabbrica l'automatismo rispetta le norme legislative e pertinenti (come ad es. le norme EN 12455, EN 12453, EN 60335-2-95) secondo i requisiti previsti per le forze di esercizio e quindi i limiti massimi di forza consentiti. Le forze che devono essere esercitate dall'automatismo, all'occorrenza possono essere aumentate (valori 2-4) seguendo la procedura descritta di seguito.

AVVERTENZA

Ciò deve essere eseguito ad esempio quando non si raggiunge la battuta finale "Portone aperto" o "Portone chiuso" nelle impostazioni di fabbrica (valore 1). Quindi è necessario aumentare gradualmente l'impostazione della forza massima fino al raggiungimento della relativa battuta finale.

Funzionamento invernale:

Durante i mesi invernali consigliamo di aumentare il livello di forza quando non si raggiunge la battuta finale "Portone aperto" o "Portone chiuso" nelle impostazioni di fabbrica (valore 1). Quindi è necessario aumentare gradualmente l'impostazione della forza massima fino al raggiungimento della relativa battuta finale.

ATTENZIONE

Un valore di impostazione maggiore, divergente dall'impostazione di fabbrica (valore 1) delle forze, può causare gravissime lesioni fisiche mettendo a rischio la vita delle persone e provocare gravi danni materiali.

Un valore di impostazione maggiore, divergente dall'impostazione di fabbrica (valore 1) delle forze, aumenta durante l'apertura e la chiusura le forze esercitate dall'automatismo per l'apertura e la chiusura del portone. In caso di modifica delle impostazioni di fabbrica – ad es. con il bloccaggio o lo schiacciamento di persone o cose nell'area del portone – c'è il rischio di gravi lesioni fisiche mettendo a rischio la vita delle persone, ma anche il rischio di gravi danni materiali poiché l'incremento delle forze divergente dalle impostazioni di fabbrica determina il superamento dei valori limite di forza consentiti. Pertanto vale quanto segue:

Dopo ogni impostazione della forza divergente (valori 2-4) da quella di fabbrica (valore 1) è necessario che un esperto accerti, collaudi e documenti il rispetto delle norme previste dalla legge e quelle pertinenti relative alla forza per poter escludere i rischi descritti per persone e cose.

Ulteriori informazioni a pagina 299

4.-6. Auto_C1 - Auto_C3: funzione di chiusura automatica opzionale

Al termine del tempo impostato, il portone si chiude automaticamente non appena raggiunge la battuta finale "aperto". Per la vostra sicurezza, la funzione di chiusura automatica deve essere attivata solo in presenza di dispositivi di sicurezza supplementari come ad es. una barriera fotoelettrica. **Ulteriori informazioni a pagina 300**

7. P_Mode: adattamento opzionale della funzione Pedoni

ON: premere il tasto B del trasmettitore radio manuale per aprire una sola anta del portone (angolo di apertura 45°).

OFF: la funzione Pedoni è disattivata. L'automatismo si apre e chiude completamente.

8. Light: impostazione opzionale lampada di segnalazione

Come optional si può collegare una lampada di segnalazione da 24 V.

ON: la lampada di segnalazione lampeggia per 3 secondi prima che il portone si metta in movimento e durante l'intero ciclo di apertura e chiusura

OFF: la lampada di segnalazione lampeggia durante il ciclo di apertura e chiusura

SW2:**3.-4. Delay_2: adattamento opzionale del ritardo di apertura e chiusura**

Il ritardo di apertura e chiusura degli automatismi a 2 ante si può impostare tra 2 e 6 secondi.

Ulteriori informazioni a pagina 301

6. D-speed: adattamento opzionale della velocità nel campo Soft Start/Soft Stop

ON: la velocità si riduce al 70 % della velocità standard del portone

OFF: la velocità si riduce al 50 % della velocità standard del portone

7. O_speed: adattamento opzionale della velocità del portone impostata in fabbrica (fuori del campo Soft Start/Soft Stop)

ON: 100%

OFF: la velocità si riduce al 70 % della velocità standard del portone

8. D/S_Set: impostazione del funzionamento a 1 o a 2 ante

ON: funzionamento a 2 ante (fuori della corsa di autoapprendimento)

OFF: funzionamento a 1 anta (anche per la corsa di autoapprendimento)

S1-S2:**RF-learn (1): autoapprendimento del trasmettitore manuale - per un portone e/o due portoni**

Ulteriori informazioni a pagina 302

SYS-learn: regolazione del punto finale

Ulteriori informazioni a pagina 304

RF-learn (2): cancellazione trasmettitore manuale

Ulteriori informazioni a pagina 310

SW3:**1.-2. Remote_1 - Remote_2: adattamento opzionale del funzionamento del trasmettitore manuale a 4 canali**

Ulteriori informazioni a pagina 308

3.-4. Ph_conn1 - Ph_conn2: impostazione opzionale della barriera fotoelettrica

Ulteriori informazioni a pagina 309

impostazione di fabbrica:

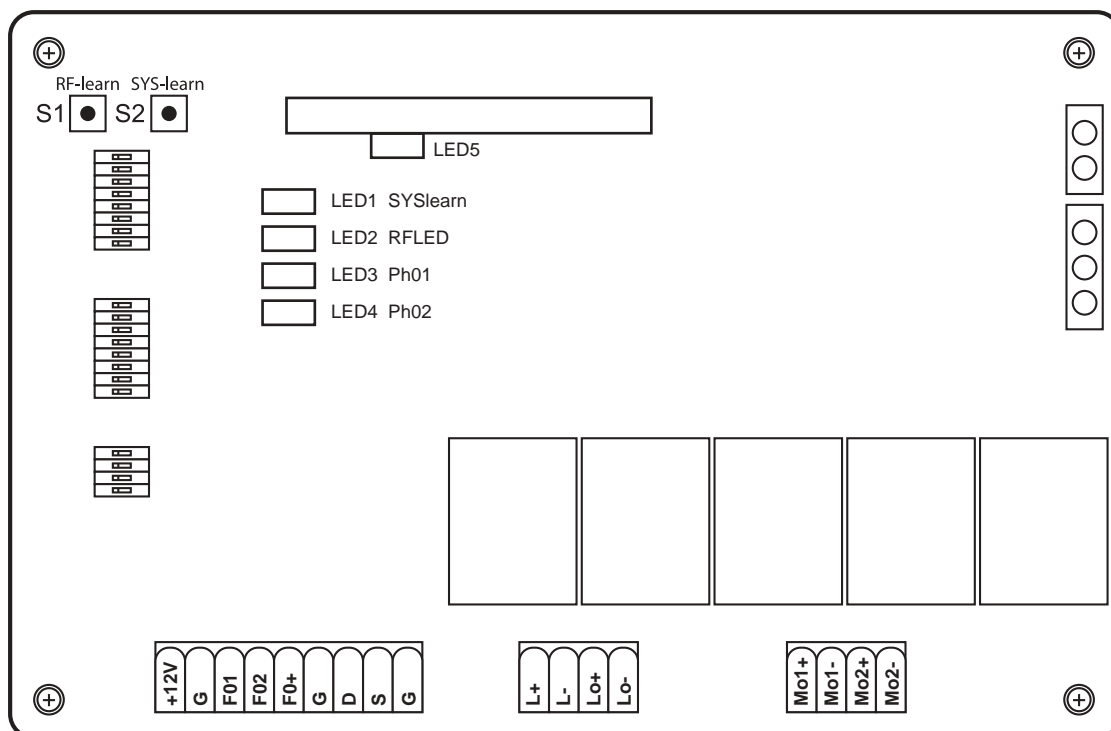
Prima della messa in funzione, l'unità di comando è preimpostata come segue.

Funzione	Stato
SW1	
1. Soft Start e Soft Stop	attivato
2.-3. Impostazione della forza	Livello di forza 1
4.-6. Funzione di chiusura automatica	disattivato
7. Funzione pedoni	Angolo di apertura 45°
8. Funzione lampada di segnalazione	La lampada di segnalazione lampeggia durante il ciclo di apertura e chiusura
SW2	
3.-4. Ritardo di apertura e chiusura	Ritardo apertura della seconda anta del portone di 2 secondi Ritardo chiusura della seconda anta del portone di 3 secondi
6. Velocità nel campo Soft Start/Soft Stop	70 % della velocità standard del portone
7. Velocità standard del portone (fuori del campo Soft Start/Soft Stop)	100 % della velocità standard del portone
8. Impostazione del funzionamento a 1 o a 2 ante	Funzionamento a 2 ante
SW3	
1.-2. Funzione trasmettitore manuale	Tasto A: apertura di entrambi i lati, tasto B: apertura di un lato disattivata
3.-4. Funzione barriere fotoelettriche	disattivato

LEGENDA LED

- LED1:** LED1 è fisso quando il sistema non è del tutto impostato. LED1 lampeggia una volta quando il sistema è completamente impostato (con impianti ad 1 battente). LED1 lampeggia due volte quando il sistema è completamente impostato (con impianti a 2 battenti).
- LED2:** quando si aziona il trasmettitore manuale o è attivato il tasto a chiave oppure il tasto, si accende il LED2.
- LED3:** il LED3 si accende non appena si attiva la prima barriera luminosa.
- LED4:** il LED4 si accende non appena si attiva la seconda barriera luminosa.
- LED5:** il LED 5 si accende non appena si riceve un segnale dal trasmettitore manuale.

IT



ÍNDICE

Libro de instrucciones de montaje y funcionamiento	59
Declaración de conformidad de la CE	62
Datos técnicos	63
Medidas	63
A Leyenda y explicación de los interruptores de programación	64
B Montaje	282
C Aprender los ajustes opcionales y el transmisor manual.....	298
1. Ajuste opcional de la fuerza	299
2. Función de cierre automático opcional	300
3. Adaptación opcional del retardo de apertura y cierre	301
4. Programar el transmisor manual	302
5. Ajuste del punto final	304
6. Adaptación opcional Función de transmisor manual	308
7. Ajuste opcional de la célula fotoeléctrica	309
8. Borrado del transmisor manual	310
D Accesorios opcionales	312
E Planos de conexiones de las ampliaciones opcionales	314

LIBRO DE INSTRUCCIONES DE MONTAJE Y FUNCIONAMIENTO

Estimado cliente, estimada clienta:

Con la compra del accionamiento Twin de la casa Schellenberg, ha adquirido un producto de calidad. Este producto puede utilizarse para el accionamiento de portones de casas privadas. Esperamos que podamos satisfacer sus expectativas con este producto y le agradecemos la confianza que ha depositado en nosotros. Si tiene cualquier pregunta acerca de nuestros productos o sus posibilidades de uso, póngase en contacto con nuestro servicio de atención al cliente:

ES

Contacto:

Alfred Schellenberg GmbH
An den Weiden 31
57078 Siegen
Alemania
Correo electrónico: service.int@schellenberg.de

Indicaciones de seguridad importantes:

Los trabajos de conexiones eléctricas deberán ser realizados únicamente por un profesional autorizado. Esos trabajos ocultan peligros para su salud y su vida y requieren de conocimientos profesionales especiales.

Ámbito de aplicación / uso:

- » En portones batientes para uso privado

Los accionamientos para puertas Schellenberg están sometidos a constantes mejoras y desarrollos. Por ello, nos reservamos el derecho de realizar modificaciones en aras del progreso técnico y la mejora de nuestros productos. Queda reservado el derecho de realizar modificaciones técnicas; las ilustraciones y el texto se ofrecen salvo error u omisión.

La potencia del accionamiento puede ser alterada por diferentes factores como, por ejemplo, las condiciones de construcción específicas del lugar. Los datos técnicos no otorgan ninguna clase de derecho, ya que estos pueden diferir en cada caso particular.

Normas / indicaciones generales de seguridad para el instalador

ATENCIÓN! Para garantizar la seguridad de las personas, antes de comenzar la instalación del producto debe leerse atentamente el manual. Una instalación incorrecta o un funcionamiento defectuoso del producto puede causar graves daños a las personas.

- » El producto y su embalaje no son ningún juguete. Mantenga a los niños alejados de ellos. ¡Existe peligro de sufrir lesiones y asfixia!
- » Las instrucciones deben guardarse con cuidado para que también sea posible consultarlas en el futuro.
- » Este producto ha sido desarrollado y fabricado exclusivamente para el uso que se describe en esta documentación. Cualquier otra aplicación que no se indique de manera expresa podría perjudicar a la integridad del producto y/o representar una fuente de peligro.
- » Schellenberg rechaza toda responsabilidad por los daños ocasionados por un uso del producto inadecuado o no conforme.
- » Los componentes mecánicos tienen que cumplir los requisitos de las normas EN 12604 y EN 12605.
- » En los países que no pertenezcan a la Unión Europea, es necesario respetar, con el fin de garantizar el nivel de seguridad correspondiente, las normas arriba mencionadas además de las normas de referencia legales nacionales.
- » Schellenberg no aceptará ninguna responsabilidad en caso de detectarse versiones inapropiadas en la elaboración de los dispositivos de cierre que se tenga la intención de accionar, ni en caso de deformaciones que puedan producirse durante el funcionamiento.
- » La instalación tiene que efectuarse bajo los requisitos de las normas EN 12453 y EN 12445. El ajuste de la fuerza del modo automático tiene que adaptarse al portón. El accionamiento dispone de un dispositivo de seguridad incorporado para la protección contra el aplastamiento, que se compone de un control de par. En cualquier caso, es necesario adaptar el control de par al portón. Para mantener el peligro de lesiones tan reducido como sea posible, el ajuste de la fuerza del mando del portón tiene que adaptarse al portón del siguiente modo.
- » Después de toparse con el obstáculo, el accionamiento se invierte.
- » Al salir de fábrica, se programa el nivel 1 del ajuste de fuerza.

- » Los dispositivos de seguridad (norma EN 12978) permiten proteger las eventuales zonas de peligro de los riesgos de movimientos mecánicos como, por ejemplo, aplastamientos, arrastre o lesiones por cortes. Durante la programación del ajuste de fuerza, la desconexión de seguridad no está activa.
- » Antes de realizar cualquier tipo de intervención en la instalación, hay que desactivar la alimentación eléctrica.
- » Se recomienda la instalación de al menos una señal luminosa para cada instalación, así como de un cartel de aviso que esté unido a la estructura del portón mediante su fijación correspondiente.
- » Schellenberg rechaza toda responsabilidad relativa a la seguridad y al funcionamiento sin averías del accionamiento si se utilizan en la instalación componentes que no hayan sido suministrados por Schellenberg.
- » Para el mantenimiento únicamente pueden utilizarse piezas originales de Schellenberg.
- » No está permitido realizar modificaciones en los componentes que forman parte del sistema de accionamiento.
- » El instalador tiene que suministrar toda la información relativa al funcionamiento manual del sistema en casos de emergencia y entregar al operador de la instalación las presentes instrucciones de montaje, que se adjuntan a este producto.
- » Durante el funcionamiento no está permitido que ni los niños ni los adultos se sitúen a proximidad inmediata del portón.
- » Los mandos inalámbricos y todos los demás emisores de impulsos tienen que guardarse fuera del alcance de los niños con el fin de evitar una activación involuntaria del accionamiento.
- » El paso a pie o en coche entre las hojas del portón solo puede realizarse cuando el portón esté completamente abierto.
- » El usuario no debe realizar ningún tipo de reparación ni intervención directa en el accionamiento. Encargue esos trabajos exclusivamente a personal especializado con la debida cualificación.
- » No arroje las baterías usadas a la basura doméstica! Para ello, tiene a su disposición los puntos de recogida correspondientes en los comercios.
- » No será admisible ningún procedimiento que no esté previsto de manera expresa en las presentes instrucciones.
- » La puesta en marcha de la instalación del portón está prohibida hasta que no se haya cerciorado de que la instalación del portón satisface las disposiciones incluidas en todas las normas y directivas de la Unión Europea que sean pertinentes.

Verificación antes de la instalación

Para garantizar la seguridad necesaria y el funcionamiento sin problemas del accionamiento, es necesario verificar el cumplimiento de las siguientes condiciones previas:

- » La instalación de la carcasa de los mandos electrónicos debe preverse con una distancia tal de los accionamientos que en ningún caso sea necesario prolongar el cable del motor.
- » Para la instalación en marcos de muro u hormigón, recomendamos la incorporación de tacos adhesivos o anclajes que garanticen una fijación libre de tensiones.
- » El portón tiene que ser adecuado para el accionamiento. En particular, es necesario cerciorarse de que sea suficientemente robusto y rígido. Para los portones metálicos, recomendamos que la unión con el accionamiento se efectúe mediante tornillos. En los portones de madera, deben colocarse placas metálicas debajo de los tornillos de fijación de los lados interior y exterior, ya que de lo contrario la unión se aflojará con el tiempo.
- » Las dimensiones y pesos tienen que corresponder con los datos de las características técnicas.
- » Compruebe el movimiento uniforme y sin roces de los batientes, es decir, durante todo el recorrido del portón no puede existir ningún roce ni obstáculo.
- » Cerciórese de que las bisagras se encuentren en perfecto estado.
- » **Es necesario instalar topes mecánicos finales en la posición «Puerta cerrada».**
- » Retire las cerraduras y bloqueos existentes. Se recomienda realizar los eventuales trabajos de forja antes del montaje del accionamiento.
- » Asegúrese de que, dependiendo del ángulo de apertura, exista espacio suficiente en la trayectoria de la puerta.

Tras la instalación

- » Está prohibido cruzar la puerta a pie entre los batientes, mientras estos estén en movimiento. Antes de pasar por la hoja de la puerta, hay que esperar a que se abra completamente.
- » La presencia de personas entre los batientes estrictamente prohibida.
- » La presencia de personas o la colocación de objetos a proximidad inmediata del portón está prohibida. Esta norma es de obligado cumplimiento durante el funcionamiento.
- » No debe ejercerse voluntariamente ninguna fuerza contraria al movimiento de los batientes.
- » Las ramas y los arbustos no deben impedir el funcionamiento del portón automático.

- » Las hojas de la puerta sólo se deben mover manualmente después de accionar (desbloquear) el desbloqueo de emergencia.
- » Antes de realizar cualquier tipo de intervención en la instalación, hay que desactivar la tensión de alimentación eléctrica.
- » En caso de producirse averías de funcionamiento, hay que desbloquear la hoja de la puerta para permitir el paso. Es necesario esperar a la intervención técnica de personal especializado cualificado.
- » Recomendamos que haga comprobar al menos dos veces al año el buen funcionamiento de la instalación de la puerta, los dispositivos de seguridad y los accesorios por personal cualificado.
- » El modo de invierno (página 64) garantiza un funcionamiento correcto durante los meses de frío.

Condiciones de garantía

Estimado cliente, estimada cliente:

Muchas gracias por haber decidido adquirir un producto de la casa SCHELLENBERG.

Todos los productos SCHELLENBERG son verificados y están sometidos a los controles del departamento de calidad SCHELLENBERG. Por ello, garantizamos que nuestros productos están libres de fallos de material y de fabricación.

Quedan excluidos de la garantía los daños que han sido ocasionados por:

- » el desgaste normal producido por el uso
- » el montaje, conexión, manejo o tratamiento inadecuado del producto
- » fuerza mayor u otras influencias exteriores
- » el mantenimiento o reparación inapropiados realizado por terceros
- » las modificaciones técnicas realizadas por terceros

En caso de garantía, a nuestra elección, procederemos a reparar el producto o a sustituirlo por otro producto SCHELLENBERG del mismo valor. El periodo de garantía no se prolonga por la sustitución o la reparación del aparato. La garantía del fabricante deja inalterados los derechos legales de reclamación de garantías que le correspondan como comprador frente al vendedor a efectos de la legislación vigente, incluidas las disposiciones de protección especiales para consumidores. Esta garantía no excluye ni limita la garantía legal. La condición previa para la toma en consideración de la garantía es la presentación de una copia del comprobante original de compra. Al remitirnos el producto, le rogamos adjunte siempre la copia del comprobante de compra original y una descripción del defecto producido. El periodo de garantía del accionamiento Twin 300 es de 24 meses a partir de la fecha de compra. Si desea presentar una reclamación de garantía, necesita piezas de repuesto o tiene preguntas acerca del montaje adecuado de su producto, le rogamos se ponga en contacto con nuestro servicio de atención al cliente.

Su equipo SCHELLENBERG estará encantado de asesorarle personalmente en cualquier momento.

Envío de aparatos:

Alfred Schellenberg GmbH
Endverbraucher- Service
An den Weiden 31
D-57078 Siegen (Alemania)

Servicio de atención al cliente:

Correo electrónico: service.int@schellenberg.de

Le deseamos que disfrute ampliamente con el producto que ha adquirido.

El equipo SCHELLENBERG

DECLARACIÓN DE CONFORMIDAD DE LA CE

(de acuerdo con la directiva de máquinas CE 2006/42/CE, anexo II, apartado 1 A)

Por la presente, declaramos

Fabricante:

Alfred Schellenberg GmbH
An den Weiden 31
57078 Siegen (Alemania)

Director gerente:

Sascha Schellenberg

que el producto que se relaciona a continuación:

Accionamiento para puerta giratoria TWIN 300

debido a su estructura y tipo constructivo en la versión que hemos comercializado, cumple los requisitos básicos correspondientes en cuestiones de seguridad y salubridad de las siguientes directivas o normativas de la CE/UE:

Directiva UE de compatibilidad electromagnética 2014/30/UE

Directiva UE RED 2014/53/UE

Directiva CE de máquinas 2006/42/CE

Directiva UE de Restricción del Uso de Sustancias Peligrosas 2011/65/UE

Directiva CE sobre Residuos de Aparatos Eléctricos y Electrónicos RAEE 2012/19/CE

Normas y especificaciones aplicadas:

EN 301489-1, EN 301489-3, EN 300220-1, EN 300220-2, EN 60335-1, EN 60335-2, EN 62233, EN 12453, EN 12445

Nota: La puesta en marcha del producto final o de su combinación está prohibida por parte de la empresa Alfred Schellenberg GmbH hasta que se haya determinado la conformidad del producto final o de la combinación del mencionado accionamiento para puertas giratorias y de la puerta sobre la base de las normas, especificaciones o directivas aplicables. En caso de duda, deberá acudir a una empresa especializada en su montaje.

El responsable de la recopilación de la documentación técnica es el director gerente del fabricante arriba mencionado.

En Siegen, a 20 de mayo de 2016



Sascha Schellenberg
Director gerente

Confirmación de la conformidad por la empresa de montaje especializada

Fabricante de la puerta / tipo:

Número de serie de los componentes:

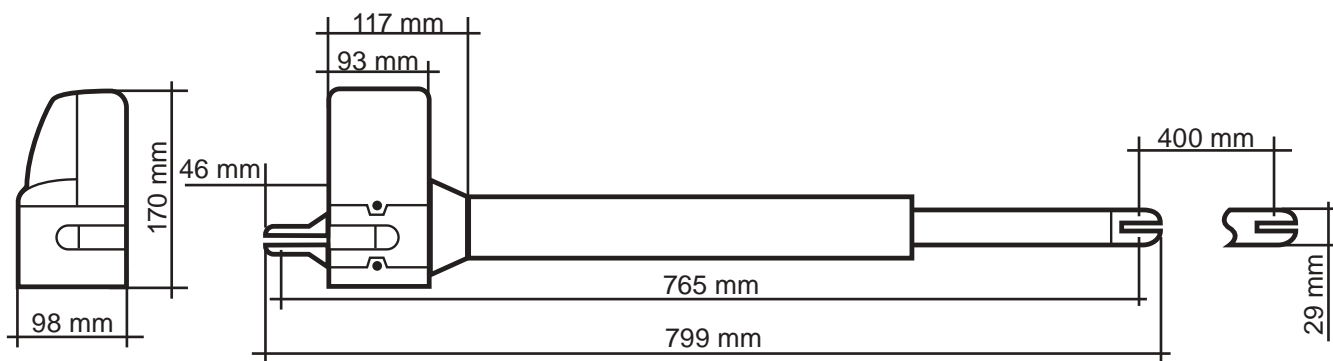
Empresa: _____ Fecha: _____ Firma / cargo: _____

DATOS TÉCNICOS

Tensión	Entrada	220 V-240 V AC / 50 Hz
	Salida	24 V DC
Motor	Tensión del motor	24 V DC
	Potencia	50 W
Brazo de accionamiento	Accionamiento por husillo lineal	2 Unidades
	Velocidad sin carga	25 mm / sec.
	Carrera	400 mm
	Fuerza de arrastre máx.	2 x 2000 N
	Peso máx. del portón	2 x 200 Kg
	Anchura máx. del portón *	2 x 2,5 m
	Anchura mín. del portón	2 x 1,2 m
	Intervalo de temperatura	-20°C hasta +50°C
	Ciclos de funcionamiento	15.000
	Ángulo máx. de apertura	>120°
Desbloqueo de emergencia	Llave	
Mando	Arranque/parada suave	Sí
	Ajuste de fuerza automático	Sí
	Posición de puerta abierta	90°- >120° dependiendo de la situación de montaje
	Posición de puerta cerrada	Tope mecánico externo
Radio	Frecuencia	433,92 MHz
	Alcance aprox. en espacio abierto	40 m
Medidas	Embalaje	900 x 310 x 245 mm
	Mando	295 x 195 x mm
	Accionamiento	799 x 98 x 170 mm
	Accionamiento plegado	765 mm
	Accionamiento desplegado	1165 mm
Accesorios Opcional		Art. No.
	Célula fotoeléctrica	60030 / 60031
	Interruptor de llave en saliente	25101 / 25103
	Interruptor de llave encastrable	25102 / 25104
	Interruptor con codificación inalámbrica	20058 / 20057
	Pulsador interior	60060 / 60061
	Smartphone Garagentoröffner	60999 / 60997
	Transmisor inalámbrico para automóvil	60859 / 60860
	Transmisor manual inalámbrico DRIVE	60853 / 60852
	Transmisor manual inalámbrico STANDARD	60854 / 60857
Transmisor manual inalámbrico PLUS	60855 / 60858	
Transmisor manual inalámbrico PREMIUM	60856 / 60861	
	* Sin carga de viento	

ES

MEDIDAS



A LEYENDA Y EXPLICACIÓN DE LOS INTERRUPTORES DE PROGRAMACIÓN



Todos los ajustes de los interruptores DIP tienen que realizarse antes de la puesta en marcha y de activar el suministro eléctrico del mando para conservar la función de los ajustes.

SW1:

1. Slow: Ajuste opcional para arranque y parada suave

ON: Los motores funcionan al abrir y cerrar con la misma velocidad hasta llegar a sus posiciones finales.

OFF: Los motores reducen la velocidad al abrir y cerrar antes de alcanzar las posiciones finales (conserva el engranaje).

2.-3. Over_C1 + Over_C2: Ajuste opcional de la fuerza

Las fuerzas que se ajustan en fábrica (valor 1) están concebidas para garantizar un funcionamiento adecuado cuando este accionamiento se utiliza con puertas estándar previstas a tal fin. Así, en principio, las fuerzas ejercidas con el ajuste de fábrica deberían ser suficientes para abrir y cerrar por completo la puerta que se va a controlar. En el ajuste de fábrica, el accionamiento cumple los requisitos legales y los especificados en las normas relevantes (como son EN 12455, EN 12453 o EN 60335-2-95) para las fuerzas motrices y, por lo tanto, observan también los límites de fuerza máximos permitidos. No obstante, en caso necesario, las fuerzas que va a ejercer el accionamiento también pueden aumentarse (valores 2 a 4) siguiendo el procedimiento que se describe a continuación.

NOTA

Esto resulta necesario, por ejemplo, cuando no es posible alcanzar el tope final de „puerta abierta“ o „puerta cerrada“ con el ajuste de fábrica (valor 1). Si esto ocurre, la fuerza máxima debe aumentarse gradualmente, tal como se describe a continuación, hasta que se alcance el tope final deseado.

Modo de invierno::

Recomendamos que, durante los meses de frío, se aumente el nivel de fuerza si no es posible alcanzar el tope final de „puerta abierta“ o „puerta cerrada“ con el ajuste de fábrica (valor 1). Si esto ocurre, la fuerza máxima debe aumentarse gradualmente, tal como se describe a continuación, hasta que se alcance el tope final deseado.

ATENCIÓN

Un ajuste alto de la fuerza que difiera del ajuste de fábrica (valor 1) puede ocasionar lesiones personales muy graves o entrañar peligro de muerte, así como provocar daños materiales.

Un ajuste más alto de la fuerza que difiera del ajuste de fábrica (valor 1) aumenta las fuerzas ejercidas por el accionamiento durante los procesos de apertura y cierre de la puerta. El cambio del ajuste de fábrica puede ocasionar lesiones personales muy graves o entrañar peligro de muerte, así como provocar daños materiales (por ejemplo, debido al atrapamiento o a aplastamiento de personas o cosas en el área de movimiento de la puerta), puesto que un aumento del ajuste de la fuerza respecto al valor de fábrica implica superar los límites de fuerza máximos permitidos. Así pues, se aplica lo siguiente:

Cada vez que se cambie el ajuste de fábrica (valor 1) y se utilice un valor diferente (valores 2 a 4), póngase en contacto con un técnico adecuado para que compruebe, certifique y documente que se mantienen los valores límite de fuerza estipulados en las normas relevantes, pues solo así se excluirá la posibilidad de que se produzcan peligros para la salud o la vida de las personas o de que surjan riesgos de daños materiales. **Encontrará más indicaciones en la página 299**

4.-6. Auto_C1 - Auto_C3: Función de cierre automático opcional

La puerta se cierra automáticamente una vez transcurrido el tiempo configurado después de haber alcanzado la posición final «abierto». Por su seguridad, la función de cierre automático solo puede activarse si la instalación se utiliza en combinación con dispositivos de seguridad adicionales, como una célula fotoeléctrica.

Encontrará más indicaciones en la página 300

7. P_Mode: Adaptación opcional a la función peatón

ON: Pulse la tecla B del emisor manual inalámbrico para abrir únicamente una hoja de la puerta (ángulo de apertura de 45°).

OFF: La función peatón está desactivada. El accionamiento se abre y cierra por completo.

8. Light: Ajuste opcional de la luz de señalización

Opcionalmente, se puede conectar una luz de señalización de 24 V.

ON: La luz de señalización parpadea durante 3 segundos antes de que la puerta se ponga en movimiento y durante todo el proceso de apertura y cierre de ésta.

OFF: La luz de señalización parpadea durante el proceso de apertura y cierre.

SW2:**3.-4. Delay_2: Adaptación opcional del retardo de apertura y cierre**

El retardo de apertura y cierre de los accionamientos para dos hojas puede ajustarse entre 2 y 6 segundos.
Encontrará más indicaciones en la página 301

6. D-speed: Adaptación opcional de la velocidad en la zona de arranque/ parada suave

ON: Velocidad reducida al 70 % de la velocidad estándar de la puerta
OFF: Velocidad reducida al 50 % de la velocidad estándar de la puerta

7. O_speed: Adaptación opcional de la velocidad de fábrica de la puerta (fuera de la zona de arranque/ parada suave)

ON: 100%
OFF: Velocidad reducida al 70 % de la velocidad estándar de la puerta

8. D/S_Set: Ajuste para funcionamiento con 1 hoja o 2 hojas

ON: Funcionamiento con 2 hojas (también para aprendizaje)
OFF: Funcionamiento con 1 hoja (también para aprendizaje)

ES

S1-S2:**RF-learn (1): Aprendizaje del transmisor manual - para una puerta y/o dos puertas**

Encontrará más indicaciones en la página 302

SYS-learn: Ajuste del punto final

Encontrará más indicaciones en la página 304

RF-learn (2): Borrado del transmisor manual

Encontrará más indicaciones en la página 231

SW3:**1.-2. Remote_1 - Remote_2: Adaptación opcional de la función de transmisor manual 4 canales**

Encontrará más indicaciones en la página 308

3.-4. Ph_conn1 - Ph_conn2: Ajuste opcional de la célula fotoeléctrica

Encontrará más indicaciones en la página 309

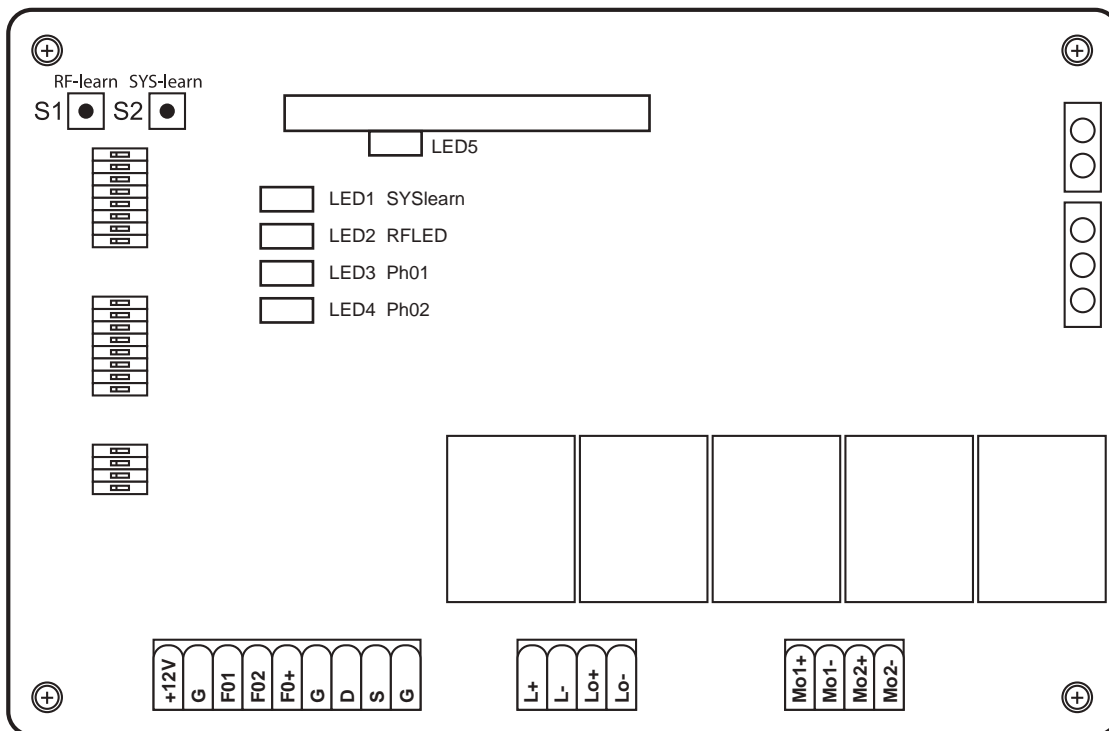
Ajustes de fábrica:

Antes de efectuar la primera puesta en marcha, el mando está preconfigurado del siguiente modo.

Función	Estado
SW1	
1. Arranque y parada suave	activado
2.-3. Ajuste de la fuerza	Nivel de fuerza 1
4.-6. Función de cierre automático	desactivado
7. Función de detección de peatones	Ángulo de apertura 45°
8. Función de luz de señalización	La luz de señalización parpadea durante el proceso de apertura y cierre
SW2	
3.-4. Retardo de apertura y cierre	Retardo de apertura de 2 segundos de la 2ª hoja de la puerta Retardo de cierre de 3 segundos de la 2ª hoja de la puerta
6. Velocidad en la zona de arranque/ parada suave	70 % de la velocidad estándar de la puerta
7. Velocidad estándar de la puerta (fuera de la zona de arranque/ parada suave)	100 % de la velocidad estándar de la puerta
8. Ajuste para funcionamiento con 1 hoja o 2 hojas	Funcionamiento con 2 hojas
SW3	
1.-2. Función de transmisor manual	Tecla A: apertura a ambos lados, tecla B: apertura a un lado desactivada
3.-4. Función de células fotoeléctricas	desactivado

LEYENDA DE LOS LED

- LED1:** El LED1 muestra una luz continua si el sistema no está completamente programado. El LED1 parpadea una vez cuando el sistema está completamente programado (en sistemas de un ala). El LED1 parpadea dos veces cuando el sistema está completamente programado (en sistemas de dos alas).
- LED2:** Si se acciona el transmisor manual o se activa el interruptor de llave o el pulsador, se enciende el LED2.
- LED3:** El LED3 se enciende en cuanto se activa la primera célula fotoeléctrica.
- LED4:** El LED4 se enciende en cuanto se activa la segunda célula fotoeléctrica.
- LED5:** El LED5 se enciende en cuanto se recibe una señal del transmisor manual.



ÍNDICE

Montagem e instruções de funcionamento	68
Deklaracja zgodności WE	71
Dados técnicos	72
Medidas	72
A Legenda e esclarecimentos acerca dos interruptores para a programação	73
B Montagem	282
C Opções gerais Programar os ajustes e o emissor manual	298
1. Ajuste opcional da força	299
2. Função de fecho Automático opcional	300
3. Adaptação opcional do Retardamento da abertura e do fecho	301
4. Programar o emissor manual	302
5. Ajuste da posição final	304
6. Adaptação opcional Função do emissor manual	308
7. Ajuste opcional Barreira fotoelétrica	309
8. Eliminar o emissor manual	310
D Acessórios opcionais	312
E Esquemas de ligações para Extensões opcionais	314

PT

MONTAGEM E INSTRUÇÕES DE FUNCIONAMENTO

Exmo(a). Cliente,

ao comprar o Twin Antrieb da marca Schellenberg, está a optar por um produto de qualidade. Este produto é utilizado para o mecanismo de acionamento de portões com batente de uso privado. Com este produto, esperamos satisfazer as suas expectativas e agradecemos desde já a confiança depositada. Em caso de dúvidas acerca dos nossos produtos ou da sua utilização, contacte o nosso serviço de apoio ao cliente:

Contacto:

Alfred Schellenberg GmbH
An den Weiden 31
57078 Siegen
Alemanha
Email: service.int@schellenberg.de

Instruções de segurança importantes:

As ligações elétricas devem ser efetuadas exclusivamente por um profissional autorizado e especializado. Este tipo de trabalhos implica perigos para a saúde e para a vida, requerendo conhecimentos técnicos especiais.

Áreas de aplicação/utilização:

- » Em portões de batentes de uso privado

Os accionamentos para portões Schellenberg estão sujeitos a melhorias e a aperfeiçoamento contínuos. Por isso, reservamo-nos o direito a alterações no sentido do desenvolvimento técnico e do aperfeiçoamento do produto. Reservados os direitos a alterações técnicas, desvios em relação às figuras e erros de impressão.

A potência do accionamento pode ser influenciada por diferentes factores, como por exemplo, as condições específicas de montagem locais. Não se pode reclamar quaisquer direitos com base nas informações técnicas, dado que estas podem divergir em casos individuais.

Disposições de segurança/indicações de segurança gerais para o instalador

ATENÇÃO! Para garantir a segurança das pessoas, deve ler atentamente o manual antes de iniciar a instalação do produto. A instalação incorrecta ou operação com falhas do produto podem provocar danos pessoais graves.

- » O produto e a sua embalagem não são um brinquedo. Mantenha fora do alcance das crianças. Perigo de ferimentos e asfixia!
- » O manual deve ser cuidadosamente guardado, para que possa ser consultado também no futuro.
- » Estes produtos foram desenvolvidos e fabricados exclusivamente para a utilização descrita nesta documentação. Qualquer outra utilização para além da expressamente indicada pode afectar a integridade do produto e/ou representar uma fonte de perigo.
- » A empresa Schellenberg declina responsabilidade civil por danos provocados pela utilização indevida ou para fins não previstos do produto.
- » Os componentes mecânicos devem cumprir os requisitos das normas EN 12604 e EN 12605.
- » Nos países não-membros da União Europeia, para garantir um nível de segurança correspondente, para além das disposições legais de referência do país se devem observar as normas acima indicadas.
- » A empresa Schellenberg não assume qualquer responsabilidade civil pelo fabrico de versões incorrectas dos dispositivos de bloqueio, bem como por deformações que eventualmente surjam durante a operação.
- » A instalação deve ser efectuada sob observância das normas EN 12453 e EN 12445. O ajuste da força do sistema automático tem de ser adaptado ao portão. O accionamento dispõe de um dispositivo de segurança instalado para a protecção contra esmagamento, constituído por um controlo de binário. Em todo o caso é necessário adaptar o controlo de binário ao portão. Para manter o perigo de ferimentos o mais reduzido possível, o ajuste da força do comando do portão deve ser adaptado ao portão da seguinte forma.
- » Após o embate contra o obstáculo, o accionamento inverte a marcha.
- » O ajuste da força vem programado de fábrica no nível 1.

- » Os dispositivos de segurança (norma EN 12978) possibilitam a protecção de eventuais áreas de perigo contra riscos de movimentos mecânicos, como por exemplo, esmagamentos, arraste ou ferimentos por corte. A desactivação de segurança não está activa durante a programação do ajuste da força.
- » Antes da realização de quaisquer intervenções na instalação, a alimentação de corrente tem de ser desligada.
- » Em cada instalação se recomenda a utilização de, no mínimo, um sinal luminoso, bem como de uma placa de aviso, montada na estrutura do portão através de uma fixação correspondente.
- » A empresa Schellenberg rejeita qualquer responsabilidade civil pela segurança e por falhas no funcionamento do mecanismo de accionamento, quando forem utilizados componentes de instalação não fornecidos pela Schellenberg.
- » Em caso de manutenção devem ser utilizadas, exclusivamente, peças originais da Schellenberg.
- » Não se podem efectuar alterações nos componentes que pertençam ao sistema de accionamento.
- » O instalador deve fornecer todas as informações relativas à operação manual do sistema adequada para situações de emergência e entregar as instruções de montagem anexos ao produto à entidade exploradora da instalação.
- » Tanto crianças como adultos não devem permanecer nas imediações directas da instalação do portão durante o seu funcionamento.
- » Os telecomandos via rádio e todos os outros geradores de impulsos têm de ser guardados fora do alcance de crianças, para evitar uma activação inadvertida do accionamento.
- » A passagem de peões e veículos por entre os batentes pode apenas ser efectuada com o portão completamente aberto.
- » A entidade operadora não deve efectuar quaisquer reparações ou intervir directamente no mecanismo de accionamento. Para o efeito entre em contacto exclusivamente com profissionais qualificados.
- » Não deitar as baterias usadas para o lixo doméstico! Estão disponíveis as respectivas recipientes de recolha no comércio especializado.
- » São proibidos todos os procedimentos que não estejam expressamente previstos nas presentes instruções.
- » A colocação em funcionamento da instalação do portão encontra-se proibida até se ter determinado que a instalação do portão, com este accionamento, cumpre as provisões de todos os regulamentos e directivas CE relevantes e aplicáveis.

Inspecção antes da instalação

Para garantir a segurança necessária e operação sem falhas do accionamento, é necessário verificar os seguintes pré-requisitos:

- » Está prevista uma distância entre a instalação da caixa das unidades de controlo electrónicas e o mecanismo de accionamento, de forma a que o cabo do motor em caso algum fique esticado.
- » Para a utilização em postes em alvenaria ou betão recomendamos o processamento de buchas de colagem, âncoras de ligação, que garantem uma fixação isenta de tensão.
- » O portão tem de estar adequado ao accionamento. Seve-se garantir especialmente que é suficientemente robusto e rígido. Em caso de portões de metal, recomendamos a montagem do accionamento com parafusos. Nos portões de madeira é necessário colocar placas de metal por baixo dos parafusos de fixação do lado interior e exterior, dado que, caso contrário, a união roscada ganha folga com o decorrer do tempo.
- » As dimensões e pesos têm de corresponder aos dados das características técnicas.
- » Verificar o movimento suave e uniforme dos batentes, ou seja, durante todo o período de funcionamento não deve existir fricção ou obstáculo.
- » Certificar-se do estado intacto das dobradiças.
- » **Os batentes mecânicos têm de ficar na posição «Portão fechado».**
- » Retirar fechaduras e bloqueios existentes. É recomendável a execução dos eventuais trabalhos de lubrificação antes da montagem do accionamento.
- » Repare que, em função do ângulo de abertura, tem de haver espaço suficiente no raio de ação do portão.

Após a instalação

- » É proibida a passagem entre os batentes enquanto estes se encontrarem em movimento. Antes da passagem do batente do portão, deve esperar que o portão abra na totalidade.
- » É estritamente proibida a permanência de pessoas entre os batentes.
- » É proibida a permanência de pessoas ou a paragem de objectos nas imediações directas da instalação do portão. Isto tem ainda mais importância durante o seu funcionamento.
- » O movimento dos batentes não deve ser prepositadamente contrariado.
- » Os ramos e arbustos não podem prejudicar o funcionamento da instalação automática do portão.

- » Os batentes só devem ser manuseados manualmente, após ter sido acionado (destravado) o desbloqueio de emergência.
- » Antes da realização de quaisquer intervenções na instalação, a alimentação de tensão elétrica tem de ser desligada.
- » Em caso de falhas de funcionamento, os batentes devem ser destravados, para facilitar o acesso. Deve-se aguardar a intervenção técnica de pessoal qualificado.
- » Recomendamos que seja feita a verificação da operacionalidade do mecanismo do portão, dos dispositivos de segurança e dos aparelhos acessórios por profissionais qualificados, pelo menos uma vez por semestre.
- » Com o funcionamento de inverno (página 73), garante um funcionamento perfeito durante os meses de inverno.

Condições da garantia

Exmo(a). Cliente,

muito obrigado por ter optado por um produto da marca SCHELLENBERG.

Todos os produtos SCHELLENBERG são testados e estão sujeitos a controlo da garantia de qualidade da SCHELLENBERG. Por isso, garantimos que os nossos produtos estão isentos de falhas de material e de fabrico.

Excluem-se da garantia os danos que são provocados por:

- » desgaste normal, provocado pela utilização
- » montagem, ligação, operação ou manuseio incorrectos
- » força maior ou outras influências externas
- » manutenção ou reparação indevida por terceiros
- » alterações técnicas por terceiros

Em caso de garantia, conforme a nossa decisão, reparamos o produto ou procederemos à sua substituição por um produto da SCHELLENBERG do mesmo valor. O período de garantia não é prolongado em caso de substituição ou reparação do equipamento. Esta garantia de fábrica não afeta os pedidos legais de garantia, que lhe podem ser atribuídos enquanto consumidor perante o vendedor de acordo com a legislação aplicável, incluindo salvaguardas especiais de proteção para consumidores. Pela garantia, a garantia legal não é nem anulada nem limitada. O pré-requisito para a reclamação da garantia é a apresentação de uma cópia da prova original de compra. Em caso de envio do produto, anexar sempre a cópia do comprovativo de compra e uma descrição dos defeitos detetados.

O período de garantia do Mecanismo de Acionamento Twin 300 é de 24 meses a partir da data de compra. Em caso de garantia, pedido de peças sobresselentes ou dúvidas acerca da montagem correta do seu produto, contacte o nosso serviço de apoio ao cliente.

É com prazer que a sua equipa SCHELLENBERG se disponibiliza sempre para o aconselhar pessoalmente.

Envio do equipamento para:

Alfred Schellenberg GmbH
Endverbraucher Service
An den Weiden 31
D-57078 Siegen

Serviço de apoio ao cliente:

Email: service.int@schellenberg.de

Desejamos-lhe que disfrute do produto adquirido.

A sua equipa SCHELLENBERG

DEKLARACJA ZGODNOŚCI WE

(im Sinne der EG-Maschinenrichtlinie 2006/42/EG, Anhang II, Teil 1 A)

Declaramos por este meio que,

O fabricant:
Alfred Schellenberg GmbH
Morada: Weiden 31
57078 Siegen

Director:
Sascha Schellenberg

que o produto abaixo designado:
Automatismo para Portão de Batente TWIN 300

conforme a sua construção e tipo de construção daí resultante e na versão por nós colocada no mercado está em conformidade com os requisitos principais de segurança e saúde aplicáveis das seguintes Diretivas/Regulamentos da CE/UE:

Diretiva 2014/30/UE relativa à compatibilidade eletromagnética
Diretiva 2014/53/UE relativa a equipamentos de rádio
Diretiva 2006/42/CE relativa a máquinas
Diretiva RSP 2011/65/UE
Diretiva REEE 2012/19/CE

Normas e especificações aplicadas e consultadas:
EN 301489-1, EN 301489-3, EN 300220-1, EN 300220-2, EN 60335-1, EN 60335-2, EN 62233, EN 12453, EN 12445

Nota: Por parte da empresa Alfred Schellenberg GmbH fica proibido efetuar a primeira colocação em serviço do produto final ou da combinação, antes que esteja garantida a conformidade, respetivamente a do produto final ou a da combinação do referido automatismo para portão de batente e o próprio portão com base nas normas, especificações ou diretivas em vigor para o efeito. Em caso de dúvidas, deve ser consultada uma empresa de montagem especializada do ramo.

O mandatário para a compilação da documentação técnica é o gerente do supracitado fabricante.

Siegen, 20.05.2016



Sascha Schellenberg
Director

Certificado de Conformidade por parte da empresa especializada de montagem

Fabricante do Portão/Tipo:

Número de série do componente:

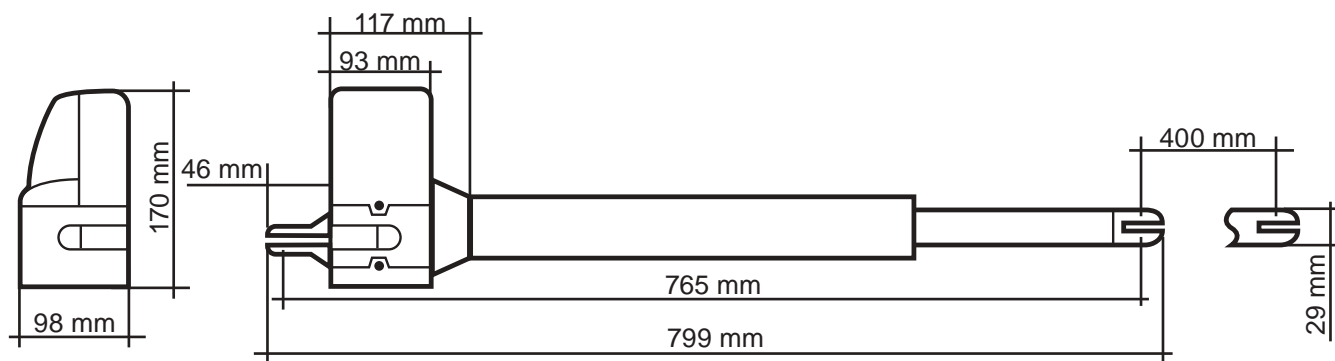
Empresa: _____ Data: _____ Assinatura/Cargo: _____

PT

DADOS TÉCNICOS

Tensão	Entrada Saída	220 V-240 V AC / 50 Hz 24 V DC
Motor	Tensão do motor Potência	24 V DC 50 W
Braço de accionamento	Accionamento de fuso linear Velocidade sem carga Curso de elevação Força de tracção máx. Peso máx. do portão Largura máx. do portão * Largura mín. do portão Intervalo de temperatura Ciclos de operação Ângulo máx. de abertura Desbloqueio de emergência	2 unidades 25 mm / sec. 400 mm 2 x 2000 N 2 x 200 Kg 2 x 2,5 m 2 x 1,2 m -20°C até +50°C 15.000 >120° Chave
Comando	Arranque/paragem suave ajuste automático da força Posição aberta do portão Posição fechada do portão	Sim Sim 90°- >120° conforme a posição de montagem batente mecânico exterior
Rádio	Frequência Alcance no exterior aprox.	433,92 MHz 40 m
Medidas	Embalagem Comando Accionamento Mecanismo de accionamento recuado Mecanismo de accionamento avançado	900 x 310 x 245 mm 295 x 195 x mm 799 x 98 x 170 mm 765 mm 1165 mm
Acessórios opcional	Barreira fotoeléctrica Interruptor d/chave por cima do reboco Interruptor d/chave embutido Interruptor de codificação de rádio Interruptor interior Abertura de portão de garagem por Smartphone Emissor via rádio no veículo Emissor via rádio manual DRIVE Emissor via rádio manual STANDARD Emissor via rádio manual PLUS Emissor via rádio manual PREMIUM	Art. No. 60030 / 60031 25101 / 25103 25102 / 25104 20058 / 20057 60060 / 60061 60999 / 60997 60859 / 60860 60853 / 60852 60854 / 60857 60855 / 60858 60856 / 60861
	* sem carga do vento	

MEDIDAS



A LEGENDA E ESCLARECIMENTOS ACERCA DOS INTERRUPTORES PARA A PROGRAMAÇÃO



Todas as configurações dos interruptores eletrônicos (interruptores DIP) têm de ser realizadas antes da primeira colocação em serviço e antes da alimentação de tensão do comando, para garantir o funcionamento dos ajustes.

SW1:

1. Slow: Ajuste opcional do modo Soft-Start e Soft-Stopp

ON: Os motores trabalham à mesma velocidade na abertura e no fecho até às posições finais.

OFF: Os motores reduzem a velocidade ao fechar e abrir, antes de atingir a posição final (protege a transmissão).

2.-3. Over_C1 + Over_C2: Ajuste opcional da força

As forças vêm ajustadas de fábrica (valor 1) nos portões padrão (previsto para o funcionamento deste mecanismo de acionamento), para que funcionem na perfeição. As forças exercidas, ajustadas de fábrica, terão de ser as suficientes para que o portão possa abrir e fechar na totalidade. No ajuste de fábrica, o mecanismo de acionamento cumpre as normas legais ou mais importantes (como p.ex. EN 12455, EN 12453; EN 60335-2-95) dos requisitos definidos relativos às forças de trabalho e assim, para os limites máximos admissíveis de força. As forças exercidas pelo mecanismo de acionamento podem ser aumentadas, caso seja necessário, mediante os procedimentos abaixo descritos (valores 2-4).

NOTA

Isto deve ser feito, por exemplo, quando o batente final não atinge a posição «Portão aberto» ou «Portão fechado» do valor predefinido de fábrica (valor 1). Assim, é aumentado o ajuste para a força máxima progressivamente, até que seja alcançado o respetivo batente final.

Funcionamento de inverno:

Recomendamos que aumente o nível de força durante os meses de inverno, quando o batente final não atinge a posição «Portão aberto» ou «Portão fechado» do valor predefinido de fábrica (valor 1). Assim, o ajuste para a força máxima é aumentado progressivamente, até que seja alcançado o respetivo batente final.

ATENÇÃO

Um valor de ajuste das forças aumentado diferente do ajuste de fábrica, (valor 1) pode provocar ferimentos graves, inclusive risco de vida, bem como danos materiais.

Um valor de força aumentado diferente do ajuste de fábrica (valor 1) aumenta as forças exercidas pelo mecanismo de acionamento no processo de abertura e fecho do portão. Caso o valor de ajuste de fábrica seja alterado, existe perigo, por exemplo, de esmagamento ou contusão em pessoas ou de materiais, no raio de ação do portão, provocando ferimentos graves ou risco de vida, bem como danos materiais, uma vez que o valor de ajuste de força aumentado diferente do valor de ajuste de fábrica pode levar a uma ultrapassagem do limite máximo admissível de força. Por conseguinte:

Sempre que o ajuste da força seja diferente (valor 2-4) do ajuste de fábrica (valor 1), tem de ser verificado, certificado e documentado, por uma pessoa credenciada, o cumprimento legal, respetivamente, das normas exigidas, de forma a excluir perigo de vida, assim como de bens materiais.

Mais instruções na página 299

4.-6. Auto_C1 - Auto_C3: Função de fecho automático opcional

O portão fecha-se automaticamente após o tempo definido, assim que a posição final «aberta» seja atingida. Para sua segurança, a função de fecho automático só pode ser ativada quando a instalação estiver a funcionar em conjunto com um dispositivo de segurança, como por exemplo, uma barreira fotoelétrica.

Mais instruções na página 300

7. P_Mode: Adaptação opcional da função peão

ON: Prima a tecla B do emissor via rádio manual para abrir apenas um batente (ângulo de abertura de 45°).

OFF: A função peão está desativada. O mecanismo de acionamento abre e fecha na totalidade.

8. Luz: Ajuste opcional do sinal luminoso

Opcionalmente, pode ser conectado um sinal luminoso de 24 V.

ON: O sinal luminoso fica intermitente durante 3 segundos, antes do portão se movimentar e durante todo o processo de abertura e fecho.

OFF: O sinal luminoso fica intermitente durante o processo de abertura e fecho

SW2:**3.-4. Delay_2: Ajuste opcional o retardamento de abertura e fecho**

O retardamento da abertura e do fecho de duas folhas pode ser definido entre 2 a 6 segundos.

Mais instruções na página 301

6. D-speed: Ajuste opcional da velocidade dos modos Soft-Start/Soft-Stop

ON: Velocidade reduzida para 70% da velocidade padrão do portão

OFF: Velocidade reduzida para 50% da velocidade padrão do portão

7. O_speed: Adaptação opcional da velocidade de fábrica do portão (fora do intervalo Soft-Start/Soft-Stop)

ON: 100%

OFF: Velocidade reduzida para 70% da velocidade padrão do portão

8. D/S_Set: Ajuste do funcionamento de uma ou duas folhas

ON: Funcionamento de duas folhas (também para programação)

OFF: Funcionamento de uma folha (também para programação)

S1-S2:**RF-learn (1): Programar o emissor manual - para um portão e/ou dois portões**

Mais instruções na página 302

SYS-learn: Ajuste da posição final

Mais instruções na página 304

RF-learn (2): Eliminar o emissor manual

Mais instruções na página 310

SW3:**1.-2. Remote_1 - Remote_2: Adaptação opcional da função do emissor de 4 canais**

Mais instruções na página 308

3.-4. Ph_conn1 - Ph_conn2: Ajuste opcional da barreira fotoelétrica

Mais instruções na página 309

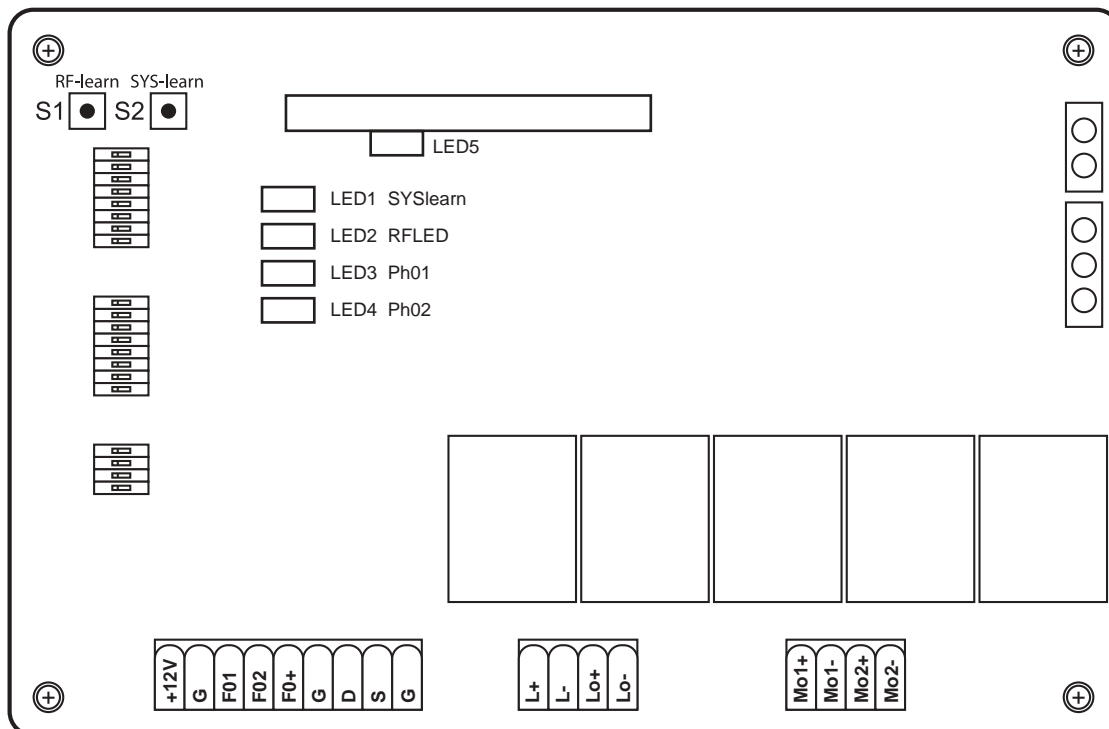
Ajuste de fábrica:

Antes da primeira colocação em serviço, o comando tem de ser configurado da seguinte forma.

Função	Estado
SW1	
1. Modos Soft-Start e Soft-Stop	ativado
2.-3. Ajuste da força	Nível de força 1
4.-6. Função fecho automático	desativado
7. Função peão	Ângulo de abertura de 45°
8. Função do sinal luminoso	O sinal luminoso fica intermitente durante o processo de abertura e fecho
SW2	
3.-4. Retardamento da abertura e do fecho	Retardamento de abertura de 2 s Batente em 2 segundos Retardamento de fecho de 2 s Batente em 3 segundos
6. Velocidade dos modos Soft-Start/Soft-Stop	70% da velocidade padrão do portão
7. Velocidade padrão do portão (fora do intervalo Soft-Start/Soft-Stop)	100% da velocidade padrão do portão
8. Ajuste do funcionamento de uma ou duas folhas	Funcionamento de duas folhas
SW3	
1.-2. Função emissor manual	Botão A: abertura bilateral, Botão B: desativação da abertura unilateral
3.-4. Função de barreira fotoelétrica	desativado

LEGENDA LED

- LED1:** o LED1 permanece aceso quando o sistema não está totalmente programado. o LED1 pisca uma vez quando o sistema está totalmente programado (em instalações de uma folhas). o LED1 pisca duas vezes quando o sistema está totalmente programado (em instalações de duas folhas).
- LED2:** se o transmissor portátil for acionado ou o botão de chave ou o botão ativado, o LED2 acende-se.
- LED3:** o LED3 acende assim que for ativada a primeira barreira fotoelétrica.
- LED4:** o LED4 acende assim que for ativada a segunda barreira fotoelétrica.
- LED5:** o LED 5 acende assim que for recebido um sinal do transmissor portátil.



OBSAH

Návod k montáži a obsluze	77
Prohlášení o shodě	80
ES prohlášení o shodě	81
Rozměry	81
A Legenda a vysvětlení spínačů pro programování	82
B Montáž	251
C Všeobecná volitelná nastavení a naprogramování ručního ovladače	268
1. Volitelné nastavení síly	269
2. Volitelná automatická funkce zavírání	270
3. Volitelné nastavení zpožděného otevírání a zavírání	271
4. Naprogramování ručního ovladače	272
5. Nastavení koncových bodů	274
6. Volitelné nastavení funkce ručního ovladače	278
7. Volitelné nastavení světelné závory	279
8. Vymazání ručního ovladače	280
D Volitelné příslušenství	282
E Schémata zapojení volitelných rozšíření	284

NÁVOD K MONTÁŽI A OBSLUZE

Vážená zákaznice, vážený zákazníku,

zakoupením pohonu Twin ze sortimentu společnosti Schellenberg jste se rozhodli pro vysoce kvalitní produkt. Tento výrobek je určen k pohonu křídlových vrat v soukromých domácnostech. Věříme, že tento produkt plně splní vaše očekávání a děkujeme vám za projevenou důvěru. V případě dotazů ohledně našich výrobků a jejich možností použití kontaktujte prosím náš zákaznický servis:

Kontakt:

Alfred Schellenberg GmbH
An den Weiden 31
57078 Siegen
Německo
Email: service.int@schellenberg.de

CZ

Důležité bezpečnostní upozornění:

Elektrická připojení smí provádět výlučně autorizovaný odborník. Takovéto práce představují nebezpečí ohrožení zdraví a života a vyžadují odborné znalosti.

Rozsah použití / použití:

- » Na privátně používaných křídlových vratech

Pohony vrat Schellenberg jsou neustále vylepšovány a zdokonalovány. Proto si si vyhrazujeme právo na změny ve smyslu technického rozvoje a vylepšování produktu. Technické změny, rozdíly v obrázcích a chyby tisku jsou vyhrazeny.

Výkon pohonu může být ovlivněn různými faktory, jako např. specifickými místními technickými konstrukčními podmínkami. Z technických údajů se v žádném případě nedají odvozovat žádné nároky, protože se v jednotlivých případech mohou odlišovat.

Všeobecné bezpečnostní předpisy / bezpečnostní předpisy pro personál provádějící instalaci

POZOR! Pro zajištění bezpečnosti osob je nutné si před začátkem instalace produktu pozorně přečíst návod. Chybná instalace nebo provoz produktu může vést k vážnému poranění osob.

- » Výrobek ani jeho obal nejsou žádné hračky. Zabraňte v přístupu dětem. Hrozí nebezpečí zranění a zadušení!
- » Návod je nutné pečlivě uschovat, aby bylo možné do něj nahlédnout i v budoucnu.
- » Tento produkt byl výlučně vyvinut a vyroben pro účely popsané v této dokumentaci. Každé jiné použití, které není výslovně uvedeno, může negativně ovlivnit integritu produktu a / nebo představovat zdroj nebezpečí.
- » Společnost Schellenberg odmítá ručení za jakékoliv škody, které jsou způsobeny neodborným používáním nebo používáním výrobku v rozporu s určením.
- » Mechanické součásti musí splňovat požadavky norem EN 12604 a EN 12605.
- » Pro země, které nejsou členem Evropské unie, je třeba pro zaručení určité bezpečnostní úrovně vedle příslušných místních právních předpisů dodržovat i výše uvedené normy.
- » Společnost Schellenberg nepřebírá žádné ručení v případě neodborných provedení při výrobě zavíracích zařízení, které se mají pohánět a také za deformace, které eventuálně při provozu vzniknou.
- » Instalace musí být provedena za dodržení norem EN 12453 a EN 12445. Nastavení síly automatiky musí být upraveno pro příslušná vrata. Pohon disponuje integrovaným bezpečnostním zařízením pro ochranu proti přimáčknutí, které se skládá z kontroly točivého momentu. V každém případě je nutné upravit kontrolu točivého momentu příslušným vratům. Pro maximální snížení nebezpečí poranění, musí být nastavení síly na řídicí jednotce vrat upraveno pro příslušná vrata následujícím způsobem.
- » Po nárazu na překážku provede pohon reverzní pohyb.
- » Z výroby je naprogramována úroveň nastavení síly 1.
- » Bezpečnostní zařízení (norma EN 12978) umožňují ochranu případných ohrožených oblastí před mechanickými riziky v důsledku pohybu, jako je například přimáčknutí, sražení nebo řezná poranění. Během programování nastavení síly není bezpečnostní vypínání aktivní.
- » Před provedením jakýchkoliv zásahů na zařízení je třeba odpojit elektrické napájení.
- » Pro každé zařízení se doporučuje použití minimálně jedné světelné signalizace, která je pomocí vhodného upevnění spojena s konstrukcí vrat a také připevnění informační tabule.

- » Společnost Schellenberg odmítá jakékoliv ručení ohledně bezpečnosti a bezporuchového provozu pohonu, pokud jsou v zařízení používány komponenty, které nebyly dodány společností Schellenberg.
- » Při údržbě smí být používány výlučně originální náhradní díly společnosti Schellenberg.
- » Na komponentách, které jsou součástí pohonného systému, se nesmí provádět žádné změny.
- » Osoba provádějící instalaci musí podat veškeré informace ohledně ručního provozu systému v nouzových případech a předat provozovateli tento návod k montáži, který je přiložen k produktu.
- » Během provozu se nesmí zdržovat děti, ani dospělé osoby v bezprostřední blízkosti vrat.
- » Dálková ovládání a všechny ostatní vysílače impulzů je nutné uchovávat mimo dosah dětí, aby se zabránilo neočekávané aktivaci pohonu.
- » Průchod nebo průjezd mezi křídly provádějte pouze při plně otevřených vratech.
- » Provozovatel by v žádném případě neměl provádět žádné opravy nebo přímé zásahy na pohonu. Za tímto účelem kontaktujte výlučně kvalifikovaný personál.
- » Spotřebované baterie nelikvidujte v domovním odpadu! Příslušné sběrné boxy jsou k dispozici v prodejně.
- » Veškeré postupy, které nejsou výslovně uvedeny v přiloženém návodu, nejsou povoleny.
- » Uvedení vrat do provozu je zakázáno do té doby, než bude zjištěno, že vrata s tímto pohonem splňují všechny příslušné předpisy a směrnice EU.

Kontrola před instalací

Pro zaručení potřebné bezpečnosti a bezporuchový provoz pohonu je třeba zkontrolovat následující předpoklady:

- » Instalaci tělesa elektronických řídicích systémů je třeba provést v takové vzdálenosti od pohonů, aby nebylo v žádném případě nutné prodlužovat kabel motoru.
- » Pro použití ve zděných nebo betonových sloupcích doporučujeme upevnění pomocí krátkých lepených nebo vícedílných kotev, které zaručují upevnění bez pnutí.
- » Vrata musí být vhodná pro pohon. Především je třeba zajistit, aby byla dostatečně robustní a pevná. U kovových vrat doporučujeme spojení s pohonem přišroubováním. U dřevěných vrat musí být upevňovací šrouby podloženy na vnitřní a vnější straně kovovými destičkami, jinak se šroubový spoj v průběhu času uvolní.
- » Rozměry a hmotnosti musí splňovat údaje o technických vlastnostech.
- » Zkontrolujte plynulý a rovnoměrný pohyb křídel, tzn., že během celého průběhu pohybu nesmí dojít k otěru resp. kontaktu s překážkami.
- » Zajistěte bezvadný stav závěsů.
- » **Musí být umístěny koncové dorazy v poloze „brána zavřená“.**
- » Odstraňte existující zámky a závary. Doporučujeme, aby se případné kovářské práce prováděly před montáží pohonu.
- » Vezměte prosím na vědomí, že musí být podle úhlu otevření k dispozici dostatek místa v oblasti pohybu vrat.

Po instalaci

- » Pokud se křídla pohybují, je průchod mezi nimi zakázán. Před procházením mezi křídly je nutné počkat na úplné otevření vrat.
- » Setrvávání osob mezi křídly vrat je přísně zakázáno.
- » Setrvávání osob nebo odkládání předmětů v bezprostřední blízkosti vrat je zakázáno. O to víc to platí během provozu.
- » Nemělo by se vědomě působit proti pohybu křídel.
- » Automatickému provozu vrat by neměly zabraňovat větve a keře.
- » Křídly vrat by se mělo ručně pohybovat teprve tehdy, když bylo aktivováno (odjištěno) nouzové odblokování.
- » Před provedením jakýchkoliv zásahů na zařízení je třeba přerušit elektrické napájení.
- » V případě poruch provozu je třeba křídla vrat odjistit, aby byl umožněn průjezd. Je třeba vyčkat na technickou pomoc kvalifikovaného odborného personálu.
- » Doporučujeme nechat minimálně jednou za půl roku nechat překontrolovat funkčnost provozu vrat, bezpečnostních zařízení a příslušenství kvalifikovaným odborným personálem.
- » Prostřednictvím zimního provozu (strana 82) zajistíte bezvadný provoz během zimních měsíců.

Záruční podmínky

Vážená zákaznice, vážený zákazníku,

děkujeme za vaše rozhodnutí pro koupi výrobku společnosti SCHELLENBERG.

Všechny výrobky společnosti SCHELLENBERG jsou pečlivě testovány a podléhají kontrolám zajištění kvality společnosti SCHELLENBERG.

Můžeme tedy zaručit, že naše produkty nemají žádné vady materiálu a výrobní vady.

Ze záruky jsou vyloučeny škody, které byly způsobeny:

- » podmíněným běžným opotřebením v rámci provozu
- » neodbornou montáží, připojením, obsluhou nebo manipulací
- » vyšší mocí nebo jinými vnějšími vlivy
- » neodbornou údržbou nebo opravou třetí osobou
- » technickými změnami provedenými třetí osobou

V případě záručního plnění dle našeho uvážení buď produkt opravíme, nebo provedeme výměnu za rovnocenný produkt společnosti SCHELLENBERG. Záruční doba se výměnou nebo opravou přístroje neprodlužuje. Tato záruka výrobce ponechává všechny nároky z ručení, které vám náleží jako spotřebiteli ve vztahu k prodejci podle platného práva včetně zvláštních ochranných práv spotřebitele, nedotčeny. Zárukou není vyloučeno ani omezeno zákonné ručení. Předpokladem pro uznání záruky je předložení kopie originálního kupního dokladu. Při zaslání výrobku vždy přiložte kopii originálního kupního dokladu a popis vzniklé vady. Záruční doba pro pohon Twin 300 je 24 měsíců od data zakoupení. V případě záruky, potřeby náhradních dílů nebo dotazů ohledně odborné montáže vašeho výrobku kontaktujte náš zákaznický servis

Váš tým SCHELLENBERG vám je kdykoliv rád osobně i radou k dispozici.

Zařízení zašlete na adresu:

Alfred Schellenberg GmbH
Endverbraucher-Service
An den Weiden 31
D-57078 Siegen

Zákaznický servis:

Email: service.int@schellenberg.de

Přejeme vám mnoho zábavy se zakoupeným produktem.

Váš tým společnosti SCHELLENBERG

ES PROHLÁŠENÍ O SHODĚ

(ve smyslu směrnice EU o strojních zařízeních 2006/42/ES, příloha II, část 1 A)

Tímto prohlašujeme,

Výrobce:

Alfred Schellenberg GmbH
An den Weiden 31
57078 Siegen

Jednatel:

Sascha Schellenberg

že níže uvedený výrobek:

pohon otočných vrat TWIN 300

splňuje na základě své konstrukce a v námi dodaném provedení příslušné základní bezpečnostní a zdravotní požadavky následujících směrnic / nařízení EU / ES:

Směrnice EU o elektromagnetické kompatibilitě 2014/30/EU

Směrnice EU o harmonizaci právních předpisů členských států týkajících se dodávání rádiových zařízení na trh 2014/53/EU

Směrnice EU o strojních zařízeních 2006/42/ES

Směrnice EU o omezení používání některých nebezpečných látek v elektrických a elektronických zařízeních 2011/65/EU

Směrnice EU o odpadních elektrických a elektronických zařízeních 2012/19/ES

Aplikované a vztahené normy a specifikace:

EN 301489-1, EN 301489-3, EN 300220-1, EN 300220-2, EN 60335-1, EN 60335-2, EN 62233, EN 12453, EN 12445

Upozornění: Uvedení koncového výrobku resp. jeho kombinace do provozu je ze strany společnosti Alfred Schellenberg GmbH zakázáno do té doby, než bude zjištěna shoda koncového výrobku resp. jeho kombinace sestávající z pojednávaného pohonu otočných vrat a vrat s příslušnými platnými normami, specifikacemi resp. směrnicemi. V případě pochybností je nutné do procesu zapojit odborný montážní podnik.

Osobou pověřenou sestavením technické dokumentace je jednatel výše uvedeného výrobce.

Siegen, 20.05.2016



Sascha Schellenberg
Jednatel

Potvrzení shody montážním odborným podnikem

Výrobce vrat / typ:

Sériové číslo komponent:

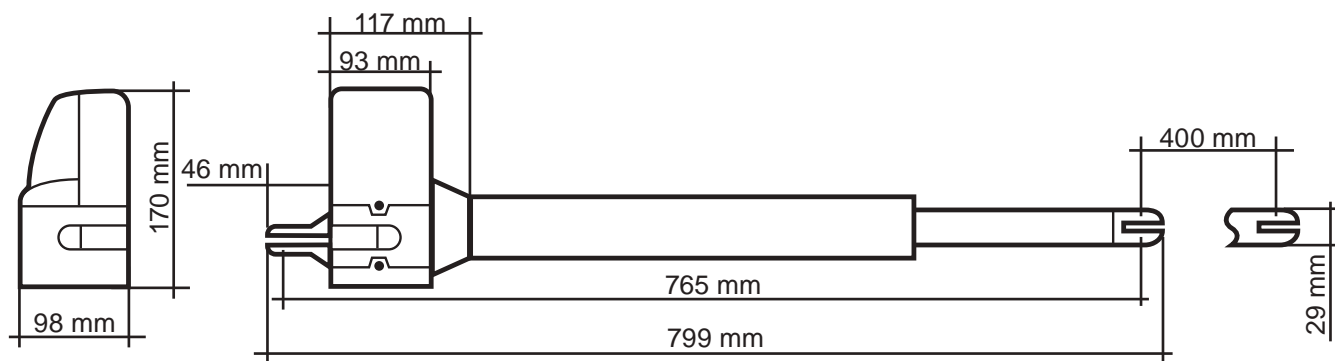
Společnost: _____ Datum: _____ Podpis / funkce: _____

TECHNICKÉ ÚDAJE

Napětí	Vstup Výstup	220 V-240 V AC / 50 Hz 24 V DC
Motor	Napětí motoru Výkon	24 V DC 50 W
Rameno pohonu	Lineární vřetenový pohon Rychlost bez zátěže Dráha zdvihu Max. tažná síla Max. hmotnost vrat Max. šířka vrat * Min. šířka vrat Teplotní rozsah Provozní cykly Max. úhel otevření Nouzové odblokování	2 Kusů 25 mm / sec. 400 mm 2 x 2000 N 2 x 200 Kg 2 x 2,5 m 2 x 1,2 m -20°C do +50°C 15.000 >120° Klíče
Řídicí jednotka	Okamžité spuštění/zastavení automatické nastavení síly Poloha vrat "otevřeno" Poloha vrat "zavřeno"	Ano Ano 90° - >120° podle montážní situace externí mechanický doraz
Signál	Kmitočet Dosah ve volném prostoru cca	433,92 MHz 40 m
Rozměry	Balení Řídicí jednotka Pohon Pohon zasunut Pohon vysunut	900 x 310 x 245 mm 295 x 195 x mm 799 x 98 x 170 mm 765 mm 1165 mm
Příslušenství Volitelně	Světelná závora Klíčový spínač na omítku Klíčový spínač pod omítku Kódovací spínač dálkového signálu Vnitřní spínač Otvírač garážových vrat pro chytré telefony Dálkový autoovladač Dálkový ruční ovladač DRIVE Dálkový ruční ovladač STANDARD Dálkový ruční ovladač PLUS Dálkový ruční ovladač PREMIUM	Art. No. 60030 / 60031 25101 / 25103 25102 / 25104 20058 / 20057 60060 / 60061 60999 / 60997 60859 / 60860 60853 / 60852 60854 / 60857 60855 / 60858 60856 / 60861
	* bez zatížení větrem	

CZ

ROZMĚRY



A LEGENDA A VYSVĚTLENÍ SPÍNAČŮ PRO PROGRAMOVÁNÍ



Všechna nastavení DIP spínačů musí proběhnout před uvedením do provozu a před zapojením napájení řídicí jednotky, aby byla zaručena funkčnost nastavení.

SW1:

1. Slow: volitelné nastavení funkce měkkého rozběhu a doběhu

ON: Motory jedou při otevírání a zavírání stále stejnou rychlostí až ke koncovým polohám.

OFF: Motory sníží při zavírání a otevírání před dosažením koncových poloh rychlost (šetří se tak převody).

2.-3. Over_C1 + Over_C2: Volitelné nastavení síly

Síly nastavené z výroby (hodnota 1) jsou dimenzovány pro plynulý provoz (pro ovládání tímto pohonem plánovaných standardních vrat). Síly nastavené z výroby by zásadně měly stačit k úplnému otevírání a zavírání ovládaných vrat. V nastavení z výroby pohon splňuje zákonné resp. V příslušných normách (jako např. EN 12455, EN 12453, EN 60335-2-95) stanovené požadavky na pohony, a tedy maximální povolené silové limity. Síly vyvíjené pohonem však také mohou být v případě potřeby níže popsaným způsobem zvýšeny (hodnoty 2-4).

UPOZORNĚNÍ

To se například musí stát tehdy, když v nastavení z výroby (hodnota 1) není dosaženo koncového dorazu „Vrata otevřena“ nebo „Vrata zavřena“. Pak je třeba nastavení pro maximální sílu krok za krokem zvyšovat, dokud nebude dosaženo příslušného koncového dorazu.

Zimní provoz:

Když v nastavení z výroby (hodnota 1) není dosaženo koncového dorazu „Vrata otevřena“ nebo „Vrata zavřena“, doporučujeme v zimních měsících zvýšit stupeň síly. Poté je třeba nastavení pro maximální sílu krok za krokem zvyšovat, dokud nebude dosaženo příslušného koncového dorazu.

POZOR

Zvýšená hodnota nastavení síly, která se odlišuje od nastavení z výroby (hodnota 1) může vést k těžkým zraněním osob až po nebezpečí smrti i k věcným škodám!

Zvýšená hodnota nastavení síly (HODNOTA 1), která se liší od nastavení z výroby, zvyšuje při otevírání a zavírání síly generované pohonem pro otevírání a zavírání vrat. Při změně nastavení z výroby hrozí nebezpečí těžkých zranění osob, např. následkem sevření nebo přimáčknutí osob nebo objektů v prostoru vrat, až po nebezpečí smrti a také nebezpečí věcných škod, neboť zvýšené nastavení síly, které se liší od nastavení z výroby, může vést k překročení výše uvedených maximálně povolených limitů síly. Proto platí:

Po každém nastavení síly (hodnoty 2-4), které se liší od nastavení z výroby (hodnota 1) musí fundovaná osoba zkontrolovat, přezkoušet a zdokumentovat dodržování limitů síly, požadovaných zákonem či příslušnými normami, aby bylo vyloučeno popsané nebezpečí pro zdraví, život i majetek.

Další upozornění na straně 299

4.-6. Auto_C1 - Auto_C3: Volitelná automatická funkce zavírání

Vrata se zavřou po nastavené době automaticky, jakmile zajedou do koncové polohy „otevřeno“. Automatická funkce zavírání může být z důvodu vaší bezpečnosti aktivována pouze tehdy, když bude zařízení vrat provozováno ve spojení s dodatečným bezpečnostním zařízením, jako např. s bezpečnostní závorou.

Další upozornění na straně 300

7. P_Mode: Volitelné nastavení průchozí funkce

ON: Stiskněte tlačítko D dálkového ručního ovladače pro otevření pouze jednoho křídla vrat (úhel otevření 45°).

OFF: Průchozí funkce je deaktivována. Pohon otevírá a zavírá kompletní vrata.

8. Light: Volitelné nastavení signálního světla

Volitelně lze připojit signální světlo na 24 V.

ON: Signální světlo bliká 3 sekundy, než se vrata uvedou do pohybu a během kompletního procesu otevírání a zavírání

OFF: Signální světlo bliká během procesu otevírání a zavírání

SW2:**3.-4. Delay_2: Volitelné nastavení zpožděného otevírání a zavírání**

Zpožděné otevírání a zavírání dvoukřídlových pohonů lze nastavit v rozmezí 2 až 6 sekund.

Další upozornění na straně 301

6. D-speed: Volitelné nastavení rychlosti v oblasti měkkého rozběhu a doběhu

ON: Rychlost snížena na 70% standardní rychlosti vrat

OFF: Rychlost snížena na 50 % standardní rychlosti vrat

7. O_speed: Volitelné nastavení rychlosti vrat nastavené z výroby (kromě oblastí měkkého rozběhu a doběhu)

ON: 100%

OFF: Rychlost snížena na 70 % standardní rychlosti vrat

8. D/S_Set: Nastavení jednokřídleho nebo dvoukřídleho provozu

ON: Dvoukřídly provoz (i pro programovací pojezd)

OFF: Jednokřídly provoz (i pro programovací pojezd)

S1-S2:**RF-learn (1): Naprogramování ručního ovladače - pro jedny a/nebo dvoje vrata**

Další upozornění na straně 302

SYS-learn: Nastavení koncových bodů

Další upozornění na straně 304

RF-learn (2): Vymazání ručního ovladače

Další upozornění na straně 310

SW3:**1.-2. Remote_1 - Remote_2: Volitelné nastavení funkce 4. kanálu ručního ovladače**

Další upozornění na straně.308

3.-4. Ph_conn1 - Ph_conn2: Volitelné nastavení světelné závory

Další upozornění na straně 309

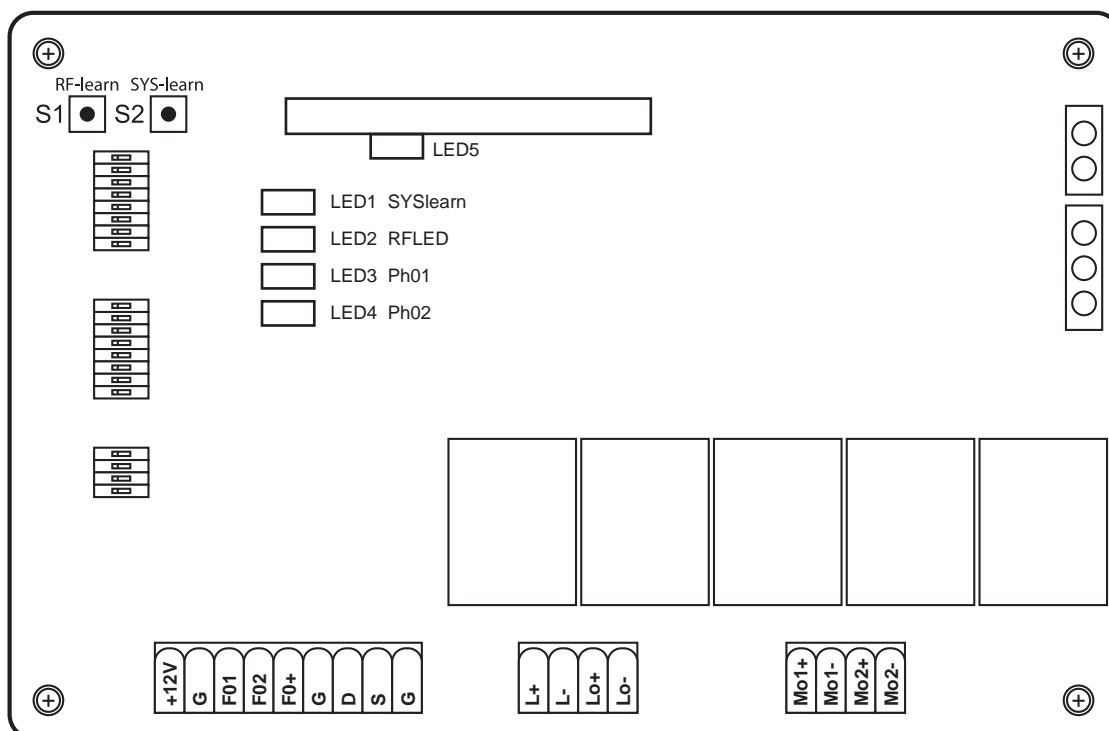
Tovární nastavení:

Před uvedením do provozu je řídicí jednotka přednastavena následovně.

Funkce	Stav
SW1	
1. Měkký rozběh a doběh	aktivováno
2.-3. Nastavení síly	Silový stupeň 1
4.-6. Automatická funkce zavírání	deaktivován
7. Průchozí funkce	Úhel otevření 45°
8. Funkce signálního světla	Signální světlo bliká během procesu otevírání a zavírání
SW2	
3.-4. Zpožděné otevírání a zavírání	Zpožděné otevření 2. křídla vrat o 2 sekundy Zpožděné zavření 2. křídla vrat o 3 sekundy
6. Rychlost v oblasti měkkého rozběhu a doběhu	70% standardní rychlosti vrat
7. Standardní rychlost vrat (kromě oblastí měkkého rozběhu a doběhu)	100 % standardní rychlosti vrat
8. Nastavení jednokřídleho nebo dvoukřídleho provozu	Dvoukřídly provoz
SW3	
1.-2. Funkce ručního vysílače	Tlačítko A: oboustranné otevření, tlačítko B: jednostranné otevření deaktivováno
3.-4. Funkce světelné závory	deaktivována

LEGENDA KE KONTROLKÁM LED

- LED1:** LED1 stále svítí, pokud systém není kompletně naprogramován. LED1 jednou blikne, pokud je systém kompletně naprogramován (u jednokřídlych systémů). LED1 dvakrát blikne, pokud je systém kompletně naprogramován (u dvoukřídlych systémů).
- LED2:** pokud je aktivován ruční ovladač nebo klíčový spínač nebo tlačítko, poté svítí kontrolka LED2.
- LED3:** LED3 svítí, jakmile je aktivována první světelná závora.
- LED4:** LED4 svítí, jakmile je aktivována druhá světelná závora.
- LED5:** LED 5 svítí, jakmile byl přijat signál od ručního ovladače.



OBSAH

Montáž a návod na obsluhu	86
ES vyhlásenie o zhode	89
Technické údaje	90
Rozmer	90
A Legenda a vysvetlenie spínačov programovania	91
B Montáž	282
C Všeobecné voliteľné nastavenia a naprogramovanie ručného vysielacza	298
1. Voliteľné nastavenie sily	299
2. Voliteľná automatická funkcia zatvárania	300
3. Voliteľné prispôsobenie oneskorenia otvárania a zatvárania	301
4. Naprogramovanie ručného vysielacza	302
5. Nastavenie koncového bodu	304
6. Voliteľné prispôsobenie Funkcia ručného vysielacza	308
7. Voliteľné nastavenie svetelnej závory	309
8. Vymazanie ručného vysielacza	310
D Voliteľné príslušenstvo	312
E Schémy zapojenia voliteľných rozšírení	314

SK

MONTÁŽ A NÁVOD NA OBSLUHU

Vážený(á) zákazník(čka),

kúpou pohonu Twin od spoločnosti Schellenberg ste sa rozhodli pre kvalitný výrobok. Tento výrobok je možné použiť na pohon krídlových brán súkromných domácností. Dúfame, že tento výrobok splní vaše očakávania a ďakujeme vám za vašu dôveru. Ak máte otázky o našich výrobkoch alebo možnostiach ich použitia, obráťte sa na náš zákaznícky servis:

Kontakt:

Alfred Schellenberg GmbH
An den Weiden 31
57078 Siegen
Nemecko
Email: service.int@schellenberg.de

Dôležité bezpečnostné upozornenia:

Elektrické prípojky môže zhotovovať výlučne autorizovaný odborník. Takéto práce skrývajú nebezpečenstvá pre zdravie a život a vyžadujú špeciálne odborné znalosti.

Oblasti použitia/použitie:

- » Na krídlových bránach využívaných na súkromné účely

Pohony brán od spoločnosti Schellenberg podliehajú neustálym zlepšovaniam a ďalšiemu vývoju. Vyhradujeme si preto právo na zmeny v zmysle technického pokroku a vylepšenia výrobku. Technické zmeny, odchýlky v obrázkoch a tlačové chyby sú vyhradené.

Výkon pohonu môže byť ovplyvnený rôznymi faktormi, ako napr. špecifickými miestnymi danosťami stavby. Z technických údajov nie je možné vyvodit' žiadne nároky, pretože sa môžu v jednotlivých prípadoch líšiť.

Všeobecné bezpečnostné predpisy/bezpečnostné pokyny pre inštalatéra

POZOR! Aby sa zabezpečila bezpečnosť osôb, musí sa návod pozorne prečítať pred začatím inštalácie výrobku. Nesprávna inštalácia alebo chybná prevádzka výrobku môže viesť k závažným poraneniam osôb.

- » Výrobok a jeho obal nie sú hračka. Uchovávajte mimo dosahu detí. Hrozí nebezpečenstvo zranenia a udusení!
- » Návod sa musí starostlivo uschovať, aby bolo možné doň nahliadnuť aj v budúcnosti.
- » Tento výrobok bol vyvinutý a vyrobený výlučne na použitie popísané v týchto podkladoch. Každé iné použitie, ktoré nie je vyslovene uvedené, môže ovplyvniť integritu výrobku alebo predstavovať zdroj nebezpečenstiev.
- » Spoločnosť Schellenberg neručí za škody, ktoré sú spôsobené neodborným použitím výrobku alebo použitím, ktoré je v rozpore s účelom.
- » Mechanické konštrukčné prvky musia zodpovedať požiadavkám noriem EN 12604 a EN 12605.
- » Pre krajiny, ktoré nepatria do Európskej únie, sa musia na zabezpečenie zodpovedajúcej úrovne bezpečnosti dodržiavať popri národných zákonných predpisoch vyššie uvedené normy.
- » Spoločnosť Schellenberg nepreberá žiadnu záruku v prípade neodborných realizácií pri výrobe zatváracích zariadení, ktoré sa majú poháňať, ako aj v prípade deformácií, ktoré eventuálne vzniknú pri prevádzke.
- » Inštalácia sa musí uskutočniť pri dodržaní noriem EN 12453 a EN 12445. Nastavenie sily automatiky musí byť prispôbené danej bráne. Pohon disponuje zabudovaným bezpečnostným zariadením na ochranu pred pomliaždením, ktorá pozostáva z kontroly krútiaceho momentu. V každom prípade je žiaduce prispôbiť kontrolu krútiaceho momentu bráne. Aby sa nebezpečenstvo poranenia udržalo na čo najnižšej úrovni, musí byť nastavenie sily ovládania brány prispôbené bráne tak, ako je uvedené nižšie.
- » V prípade výskytu prekážky pohon obráti chod.
- » Z výroby je naprogramované nastavenie sily s úrovňou 1.
- » Bezpečnostné zariadenia (norma EN 12978) umožňujú ochranu prípadných nebezpečných oblastí pred mechanickými rizikami pohybu, ako sú napríklad pomliaždenia, strhnutia alebo rezné poranenia. Počas programovania nastavenia sily nie je bezpečnostné vypnutie aktívne.
- » Pred realizáciou akýchkoľvek zásahov do zariadenia sa musí prerušiť elektrické napájanie.
- » Pre každé zariadenie sa odporúča použitie najmenej jedného svetelného signálu, ako aj informačného štítku, ktorý je príslušným upevnením spojený s konštrukciou brány.

- » Spoločnosť Schellenberg neposkytuje záruku vzhľadom na bezpečnosť a bezporuchovú prevádzku pohonu, pokiaľ sa na konštrukcii použijú komponenty, ktoré neboli dodané spoločnosťou Schellenberg.
- » Pri údržbe sa môžu používať výlučne originálne náhradné diely Schellenberg.
- » Na komponentoch, ktoré sú časťou systému pohonu, nesmú byť uskutočňované žiadne zmeny.
- » Inštalatér musí poskytnúť všetky informácie, ktoré sa týkajú manuálnej prevádzky systému v núdzových prípadoch a prevádzkovateľovi zariadenia odovzdať návod na montáž, ktorý je priložený k výrobku.
- » Ani deti, ani dospelí sa nesmú počas prevádzky zdržiavať v bezprostrednej blízkosti zariadenia brány.
- » Rádiové ovládanie a všetky ostatné vysielacie impulzov musia byť uchovávané mimo dosahu detí, aby sa zabránilo neúmyselnej aktivácii pohonu.
- » Prechod alebo prejazd medzi krídlami brány smie prebiehať len pri úplne otvorenej bráne.
- » Prevádzkovateľ by na pohone nemal uskutočňovať žiadne opravy alebo priame zásahy. Obráťte sa výlučne na nato kvalifikovaný odborný personál.
- » Použité batérie nelikvidujte spolu s domovým odpadom! Príslušné zberné boxy sú k dispozícii v príslušných predajniach.
- » Všetky postupy, ktoré nie sú vyslovene uvedené v tomto návode, nie sú povolené.
- » Uvedenie zariadenia brány do prevádzky je zakázané dovtedy, kým nie je zistené, či zariadenie brány s týmto pohonom zodpovedá všetkým príslušným ustanoveniam a smerniciam ES.

Kontrola pred inštaláciou

Na zabezpečenie požadovanej bezpečnosti a bezporuchovej prevádzky pohonu sa musia skontrolovať nasledujúce predpoklady:

- » Inštalácia skrine elektronických ovládacích prístrojov musí byť vykonaná v takej vzdialenosti od pohonov, že sa v žiadnom prípade nebude musieť predlžovať kábel motora.
- » Pri použití na murovaných alebo betónových stĺpoch odporúčame spracovanie nalepovacími hmoždinkami, spojovacími kotvami, ktoré zaručujú beznapäťové upevnenie.
- » Brána musí byť pre pohon vhodná. Obzvlášť je potrebné sa uistiť, že je dostatočne robustná a pevná. Pri kovových bránach odporúčame pripojenie k pohonu priskrutkovaním. Pri drevených bránach musia byť upevňovacie skrutky na vnútornej a vonkajšej strane podložené kovovými platňami, pretože inak sa skrutkový spoj po čase uvoľní.
- » Rozmery a hmotnosti musia zodpovedať údajom technických vlastností.
- » Skontrolujte hladký a rovnomerný pohyb krídel, to znamená, že počas celého chodu sa nesmú vyskytnúť žiadne trenia príp. prekážky.
- » Zaistite bezchybný stav závesov.
- » **Mechanické koncové zarážky musia byť v polohe „brána zatvorená“.**
- » Odstráňte existujúce zámky a závary. Odporúčame, aby sa prípadné kovárske práce uskutočnili pred montážou pohonu.
- » Nezabudnite, že v závislosti od uhla otvárania, musí byť k dispozícii dostatok miesta v jazdnom dosahu brány.

Po inštalácii

- » Prechod medzi krídlami je zakázaný, pokiaľ sa pohybujú. Pred prechádzaním cez krídla brány by ste mali počkať, kým sa úplne neotvorí.
- » Je prísne zakázané, aby sa osoby zdržiavali medzi krídlami brány.
- » Je zakázané, aby sa osoby zdržiavali v bezprostrednej blízkosti zariadenia brány, ako aj odkladanie predmetov v bezprostrednej blízkosti zariadenia brány. Počas prevádzky to platí dvojnásobne.
- » Proti pohybu krídel by sa nemalo úmyselne pôsobiť silou.
- » Prevádzku automatického zariadenia brány nesmú ovplyvňovať konáre a kríky.
- » Krídla brány by ste mali manuálne posúvať až potom, keď bolo stlačené núdzové odblokovanie (odblokované).
- » Pred vykonávaním akýchkoľvek zásahov do zariadenia sa musí prerušiť napájanie napätím.
- » V prípade prevádzkových porúch sa musia krídla brány odblokovať, aby sa umožnil prístup. Očakáva sa technické nasadenie kvalifikovaného odborného personálu.
- » Odporúčame, najmenej raz za pol roka nechať skontrolovať prevádzkovú schopnosť zariadenia brány, bezpečnostných zariadení a prístrojov tvoriacich príslušenstvo kvalifikovaným odborným personálom.
- » Zimnou prevádzkou (strana 91) zaručíte bezchybnú prevádzku počas zimných mesiacov.

Záručné podmienky

Vážená zákazníčka, vážený zákazník,

ďakujeme, že ste sa rozhodli pre výrobok spoločnosti SCHELLENBERG.

Všetky výrobky spoločnosti SCHELLENBERG sa kontrolujú a podliehajú kontrolám zabezpečenia kvality spoločnosti SCHELLENBERG.

Preto zaručujeme, že naše výrobky nemajú materiálne a výrobné chyby.

Zo záruky sú vyňaté poškodenia, ktoré sú spôsobené:

- » bežným opotrebovaním spôsobeným používaním
- » neodbornou montážou, pripojením, obsluhou alebo zaobchádzaním
- » vyššou mocou alebo inými vonkajšími vplyvmi
- » neodbornou údržbou alebo opravou uskutočnenou treťou stranou
- » technickými zmenami realizovanými treťou stranou

V záručnom prípade na základe nášho rozhodnutia výrobok opravíme, alebo uskutočníme výmenu za výrobok spoločnosti SCHELLENBERG v rovnakej hodnote. Záručná doba sa výmenou alebo opravou prístroja nepredĺži. Touto zárukou výrobcu nie sú dotknuté zákonné nároky na záruku, ktoré vám môžu patriť ako spotrebiteľovi voči predajcovi podľa platného práva vrátane osobitných ochranných ustanovení pre spotrebiteľa. Zárukou sa ani nevyklucuje, ani neobmedzuje zákonná záruka. Predpokladom pre nárok na záruku je predloženie kópie originálneho dokladu o kúpe. Ak prístroje zasielate, vždy priložte kópiu originálu dokladu o kúpe a popis vzniknutej chyby. Záručná doba na pohon Twin 300 je 24 mesiacov od dátumu kúpy. V prípade záruky, potreby náhradných dielov alebo otázok týkajúcich sa odbornej montáže výrobku sa obráťte na náš zákaznícky servis.

Váš tím spoločnosti SCHELLENBERG vám kedykoľvek rád osobne poradí.

Prístroje zasielajte na:

Alfred Schellenberg GmbH
Endverbraucher-Service
An den Weiden 31
D-57078 Siegen

Zákaznícky servis:

Email: service.int@schellenberg.de

Želáme vám veľa radosti zo zakúpeného výrobku.

Váš tím spoločnosti SCHELLENBERG

ES VYHLÁSENIE O ZHODE

(v zmysle smernice o strojových zariadeniach ES 2006/42/ES, príloha II, časť 1 A)

Týmto vyhlasujeme,

Výrobca:

Alfred Schellenberg GmbH
An den Weiden 31
57078 Siegen

Konateľ:

Sascha Schellenberg

že ďalej označený výrobok:

Pohon otočnej brány TWIN 300



zodpovedá na základe svojej konštrukcie a typu vo vyhotovení, v ktorom sme ho uviedli do obehu, príslušným základným požiadavkám na bezpečnosť a zdravie nasledujúcim smerniciam/nariadeniam ES/EÚ:

smernica EÚ o elektromagnetickej kompatibilite 2014/30/EÚ

smernica EÚ RED 2014/53/EÚ

smernica ES o strojových zariadeniach 2006/42/ES

smernica EÚ o obmedzení používania určitých nebezpečných látok v elektrických a elektronických zariadeniach 2011/65/EÚ

smernica ES o odpade z elektrických a elektronických zariadení 2012/19/ES

Aplikované a použité normy a špecifikácie:

EN 301489-1, EN 301489-3, EN 300220-1, EN 300220-2, EN 60335-1, EN 60335-2, EN 62233, EN 12453, EN 12445

Upozornenie: Uvedenie koncového výrobku, resp. kombinácie je zo strany spoločnosti Alfred Schellenberg GmbH zakázané dovtedy, kým sa nestanoví konformita koncového výrobku, resp. kombinácie z uvedeného pohonu otočnej brány a brány na základe platných noriem, špecifikácií, resp. smerníc, ktoré pre ňu platia. V prípade pochybností by sa mala zapojiť odborná montážna firma.

Splnomocnený na zostavenie technickej dokumentácie je konateľ vyššie uvedeného výrobcu.

Siegen, dňa 20.05.2016

Sascha Schellenberg
Konateľ

Potvrdenie konformity odbornou montážnou firmou

Výrobca brány/typ:

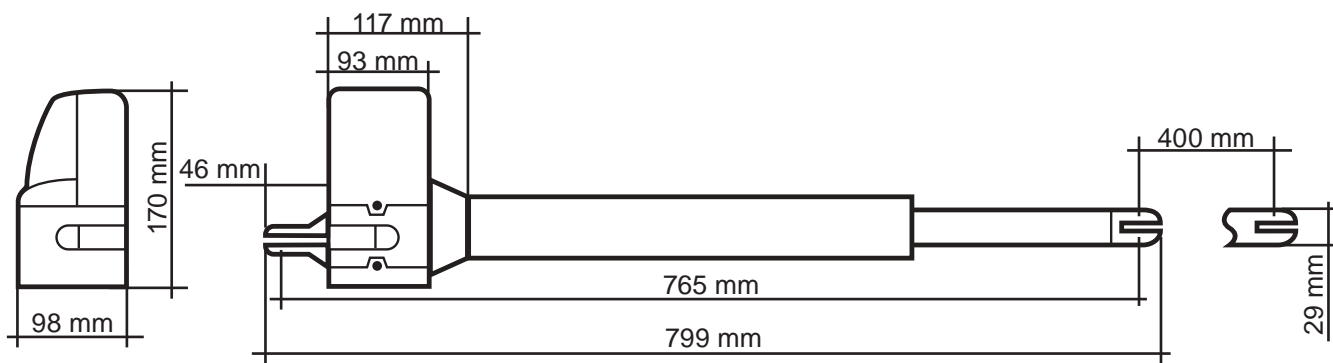
Sériové číslo komponentov:

Firma: _____ Dátum: _____ Podpis/funkcia: _____

TECHNICKÉ ÚDAJE

Napätie	vstup	220 V-240 V AC / 50 Hz
	výstup	24 V DC
Motor	Napätie motora	24 V DC
	Výkon	50 W
Rameno pohonu	Lineárny pohon vretena	2 ks
	Rýchlosť bez záťaže	25 mm / sec.
	Dráha zdvihu	400 mm
	Max. ťažná sila	2 x 2000 N
	Max. hmotnosť brány	2 x 200 Kg
	Max. šírka brány *	2 x 2,5 m
	Min. šírka brány	2 x 1,2 m
	Teplotná oblasť	-20°C do +50°C
	Prevádzkové cykly	15.000
	Max. uhol otvárania	>120°
Núdzové odblokovanie	Kľúč	
Ovládanie	Mäkký štart/stop	Áno
	automatické nastavenie sily	Áno
	automatické nastavenie sily	naprogramovateľná 90° - >120° podľa montážnej situácie
	Poloha brány zatvorená	externý mechanický doraz
Rádio	Frekvencia	433,92 MHz
	Dosah na voľnom priestranstve cca	40 m
Rozmer	Obal	900 x 310 x 245 mm
	Ovládanie	295 x 195 x mm
	Pohon	799 x 98 x 170 mm
	Pohon zasunutý	765 mm
	Pohon vysunutý	1165 mm
Príslušenstvo voliteľná výbava	Art. No.	
	Svetelná závera	60030 / 60031
	Kľúčový spínač nadomietkový	25101 / 25103
	Kľúčový spínač podomietkový	25102 / 25104
	Rádiokódovací spínač	20058 / 20057
	Vnútorne tlačidlo	60060 / 60061
	Otvárač garážovej brány v smartfóne	60999 / 60997
	Rádiový autovysielač	60859 / 60860
	Rádiový ručný vysielač DRIVE	60853 / 60852
	Rádiový ručný vysielač STANDARD	60854 / 60857
	Rádiový ručný vysielač PLUS	60855 / 60858
Rádiový ručný vysielač PREMIUM	60856 / 60861	
	* bez náporu vetra	

ROZMER



A LEGENDA A VYSVETLENIE SPÍNAČOV PROGRAMOVANIA



Všetky nastavenia na Dip spínačoch sa musia uskutočniť pred uvedením do prevádzky a pred pripojením napájania riadenia, aby bola sprístupnená funkcia nastavení.

SW1:

1. Slow: Voliteľné nastavenie mäkkého štartu a mäkkého stopu

ON: Motory idú pri otváraní a zatváraní rovnakou rýchlosťou až do koncových polôh.

OFF: Motory znížia rýchlosť pri zatváraní a otváraní pred dosiahnutím koncových polôh (šetrí sa prevod).

2.-3. Over_C1 + Over_C2: Voliteľné nastavenie sily

Z výroby nastavené sily (hodnota 1) sú dimenzované pre bezporuchovú prevádzku štandardných brán (určených na ovládanie s týmto pohonom). Sily vyvíjané vo výrobnom nastavení by mali v zásade stačiť na to, aby sa ovládaná brána úplne otvorila a zatvorila. Vo výrobnom nastavení pohon dodržiava požiadavky kladené na prevádzkové sily v zákonných, resp. súvisiacich normách (ako napr. EN 12455, EN 12453; EN 60335-2-95) a tým aj maximálne prípustné hranice sily. Sily vyvíjané pohonom sa však môžu v prípade potreby zvýšiť (hodnoty 2-4) postupom uvedeným nižšie.

UPOZORNENIE

Toto sa musí vykonať napríklad vtedy, keď sa vo výrobnom nastavení nedosahuje koncová zarážka „brána – otvorená“ alebo „brána – zatvorená“ (hodnota 1). Potom sa musí nastavenie maximálnej sily postupne zvyšovať, kým sa nedosiahne príslušná koncová zarážka.

Zimná prevádzka:

Odporúčame počas zimných mesiacov zvýšiť stupeň sily, keď sa vo výrobnom nastavení nedosahuje koncová zarážka „brána – otvorená“ alebo „brána – zatvorená“ (hodnota 1). Potom sa musí nastavenie maximálnej sily postupne zvyšovať, kým sa nedosiahne príslušná koncová zarážka.

POZOR

Zvýšená nastavená hodnota síl, ktorá sa odlišuje od výrobného nastavenia (hodnota 1), môže spôsobiť veľmi vážne zranenia osôb až smrť, ako aj vecné škody!

Nastavená hodnota sily, ktorá sa odlišuje od výrobného nastavenia (hodnota 1), zvyšuje pri otváraní a zatváraní sily vyvíjané pohonom na chod brány nahor a nadol. Pri zmene výrobného nastavenia hrozí riziko veľmi vážnych zranení osôb až smrti, ako aj nebezpečenstvo vecných škôd, napr. Privretím alebo pomliaždením osôb alebo vecí v oblasti brány, pretože zvýšenie nastavenia sily, ktoré sa odlišuje od výrobného nastavenia, môže viesť k prekročeniu vyššie spomínaných maximálne prípustných hraničných hodnôt sily. Preto platí:

Po každom nastavení sily (hodnoty 2-4), ktoré sa odlišuje od výrobného nastavenia (hodnota 1), musí odborník skontrolovať, preskúšať a zadokumentovať dodržanie hraničných hodnôt sily vyžadovaných zákonom, resp. v príslušných normách, aby sa vylúčilo popísané nebezpečenstvo pre život a zdravie, ako aj vecí.

Ďalšie upozornenia na strane 299

4.-6. Auto_C1 – Auto_C3: Voliteľná automatická funkcia zatvárania

Brána sa po nastavenom čase samočinne zatvára, pokiaľ nenabehne na koncovú polohu „otvorená“. Automatickú funkciu zatvárania môžete kvôli vlastnej bezpečnosti aktivovať len vtedy, keď sa zariadenie prevádzkuje spolu s dodatočným bezpečnostným zariadením, ako napr. svetelnou závorou.

Ďalšie upozornenia na strane 300

7. P_Mode: Voliteľné prispôbenie funkcie chodca

ON: Stlačte tlačidlo B rádiového ručného vysielача, aby ste otvorili len jedno krídlo brány (uhol otvorenia 45°).

OFF: Funkcia chodca je deaktivovaná. Pohon sa otvára a zatvára úplne.

8. Light: Voliteľné nastavenie signalizačného svetla

Voliteľne sa môže pripojiť 24 V signalizačné svetlo.

ON: Signalizačné svetlo bliká 3 sekundy predtým, ako sa začne brána pohybovať a počas celého procesu otvárania a zatvárania

OFF: Signalizačné svetlo bliká počas procesu otvárania a zatvárania

SW2:**3.-4. Delay_2: Voliteľné prispôsobenie oneskorenia otvárania a zatvárania**

Oneskorenie otvárania a zatvárania 2-krídlových pohonov sa môže nastaviť v rozsahu 2 – 6 sekúnd.

Ďalšie upozornenia na strane 301

6. D-speed: Voliteľné prispôsobenie rýchlosti v oblasti mäkký štart/mäkký stop

ON: Rýchlosť znížená na 70 % štandardnej rýchlosti brány

OFF: Rýchlosť znížená na 50 % štandardnej rýchlosti brány

7. O_speed: Voliteľné prispôsobenie rýchlosti brány nastavenej z výroby (mimo oblasti mäkký štart/mäkký stop)

ON: 100%

OFF: Rýchlosť znížená na 70 % štandardnej rýchlosti brány

8. D/S_Set: Nastavenie 1-krídlavej alebo 2-krídlavej prevádzky

ON: 2-krídlavá prevádzka (aj pre nastavovací chod)

OFF: 1-krídlavá prevádzka (aj pre nastavovací chod)

S1-S2:**RF-learn (1): Naprogramovanie ručného vysielča – pre jednu bránu a/alebo dve brány**

Ďalšie upozornenia na strane 302

SYS-learn: Nastavenie koncového bodu

Ďalšie upozornenia na strane 304

RF-learn (2): Vymazanie ručného vysielča

Ďalšie upozornenia na strane 310

SW3:**1.-2. Remote_1 – Remote_2: Voliteľné prispôsobenie funkcie 4-kanálového ručného vysielča**

Ďalšie upozornenia na strane 308

3.-4. Ph_conn1 – Ph_conn2: Voliteľné nastavenie svetelnej závory

Ďalšie upozornenia na strane 309

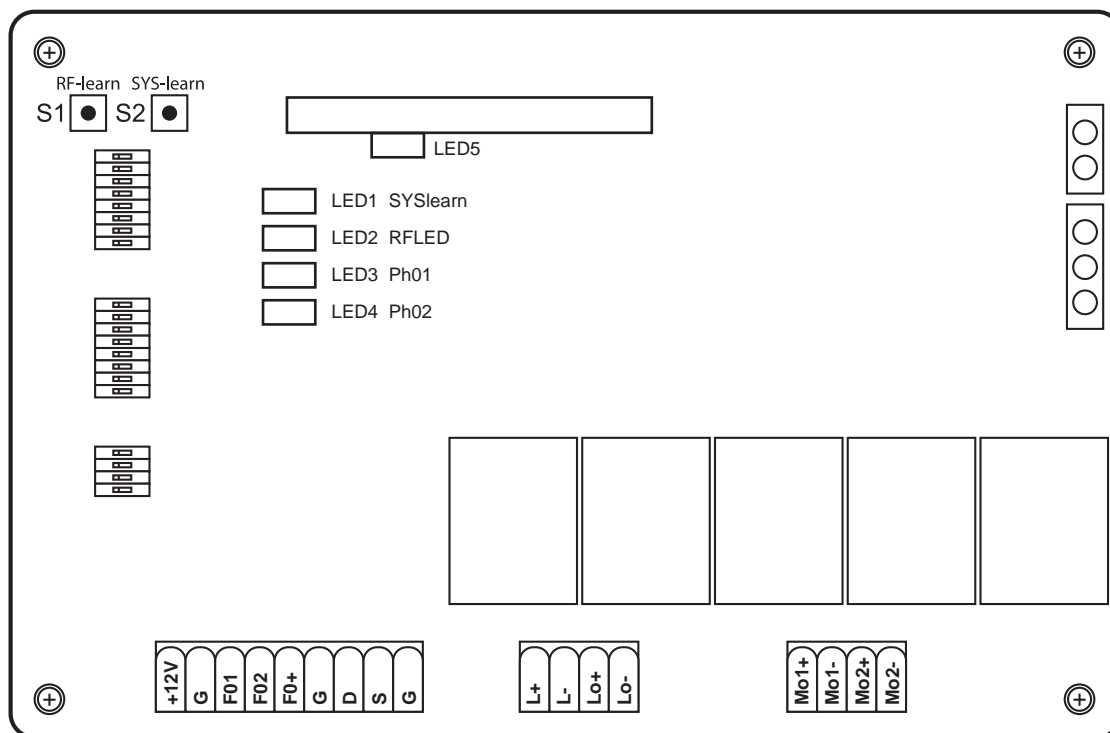
Výrobné nastavenie:

Pred prvým uvedením do prevádzky je ovládanie prednastavené nasledovne.

Funkcia	Stav
SW1	
1. Mäkký štart a mäkký stop	aktivovaný
2.-3. Nastavenie sily	Stupeň sily 1
4.-6. Automatická funkcia zatvárania	deaktivovaný
7. Funkcia chodca	Uhol otvorenia 45°
8. Funkcia signalizačného svetla	Signalizačné svetlo bliká počas procesu otvárania a zatvárania
SW2	
3.-4. Oneskorenie otvárania a zatvárania	Oneskorenie otvárania 2. krídla brány o 2 sekundy Oneskorenie zatvárania 2. krídla brány o 3 sekundy
6. Rýchlosť v oblasti mäkký štart/mäkký stop	70 % štandardnej rýchlosti brány
7. Štandardná rýchlosť brány (mimo oblasti mäkký štart/mäkký stop)	100 % štandardnej rýchlosti brány
8. Nastavenie 1-krídlavej alebo 2-krídlavej prevádzky	2-krídlavá prevádzka
SW3	
1.-2. Funkcia ručného vysielča	Tlačidlo A: obojstranné otváranie, tlačidlo B: jednostranné otváranie deaktivované
3.-4. Funkcia svetelnej závory	deaktivovaný

LEGENDA KU KONTROLKÁM LED

- LED1:** LED1 stále svieti, keď systém nie je úplne naučený. LED1 zabliká jedenkrát, keď je systém úplne naučený (pri 1-krídl. zariadeniach). LED1 zabliká dvakrát, keď je systém úplne naučený (pri 2-krídl. zariadeniach).
- LED2 RF:** keď sa stlačí ručný vysielateľ alebo je aktivovaný kľúčový spínač alebo tlačidlo, svieti LED2.
- LED3 Photocells 1:** LED3 zasvieti, keď je aktivovaná prvá svetelná závora.
- LED4 Photocells 2:** LED4 zasvieti, keď je aktivovaná druhá svetelná závora.
- LED5 RF Indicator:** LED 5 zasvieti, keď bol prijatý signál ručného vysieláča.



SK

TARTALOM

Szerelési és használati utasítás	95
EK-megfelelőségi nyilatkozat	98
Műszaki adatok	99
Méret	99
A Jelmagyarázat és leírás a programozásra szolgáló kapcsolóhoz	100
B Összeszerelés	282
C Általános opcionális beállítások és a kézi adó betanítása Erre	298
1. Opcionális erőbeállítás	299
2. Opcióként automatikus zárási funkció	300
3. A kézi adó működésének Nyitási és zárási késleltetés	301
4. Kézi adót betanítása	302
5. Végpontbeállítás	304
6. A kézi adó működésének opcionális korrekciója	308
7. Opcionális beállítás Fotocella	309
8. A kézi adók adatainak törlése	310
D Opcionális tartozék	312
E Az opcióként kapható bővítmények kapcsolási rajzai	314

SZERELÉSI ÉS HASZNÁLATI UTASÍTÁS

Tisztelt Vásárló(i)nk,

a Schellenberg cég Twin meghajtójának megvásárlásával egy minőségi termék mellett döntött(ek). Ez a termék magánházak szárnyas kapuinak meghajtására szolgál. Reméljük, hogy termékünkkel elvárásainak eleget tudunk tenni, és köszönjük, hogy termékünk mellett döntött(ek). A termékeinkkel vagy azok felhasználási lehetőségeivel kapcsolatos kérdéseikkel forduljanak cégünk vevőszolgálatához:

Kapcsolat:

Alfred Schellenberg GmbH
An den Weiden 31
57078 Siegen
Deutschland
Email: service.int@schellenberg.de

Fontos biztonsági tudnivalók:

Az elektromos csatlakozások kivitelezését kizárólag illetékes szakemberek végezhetik. Az ilyen jellegű munkák az egészséget és az életet fenyegető veszélyforrást jelentenek, és elvégzésükhöz külön szakértelem szükséges.

Alkalmazási terület / Felhasználás:

- » Magáncélra használt szárnyaskapukhoz

A Schellenberg-kapumeghajtókat folyamatosan jobbítjuk és fejlesztjük. Ezért a műszaki fejlődés és termékfejlesztésünk jegyében a változtatás jogát fenntartjuk. A műszaki változtatások, az ábrákon tapasztalható eltérések és a nyomdai hibák jogát fenntartjuk.

A meghajtó teljesítményét különböző tényezők, mint például a helyi építési adottságok, befolyásolhatják. A műszaki adatokból semmiféle igény nem levezethető, mivel ezek az egyes esetekben eltérőek lehetnek.

Általános biztonsági előírások / biztonsági tudnivalók a szerelést végző személy számára

FIGYELEM! A személyi biztonság biztosítása érdekében a termék installálása előtt a jelen útmutatót kérjük gondosan elolvasni. A termék nem megfelelő vagy hibás installálása komoly személyi sérülésekhez vezethet.

- » A termék és annak csomagolása nem játékszer. Azok gyermekektől távol tartandók. Fennáll a sérülés és a lenyelés veszélye!
- » A használati utasítást gondosan meg kell őrizni, hogy tájékozódás céljából a későbbiekben is használni lehessen azt.
- » A terméket kizárólag a jelen dokumentumban leírt alkalmazás céljára fejlesztettük ki. Minden ettől eltérő használat, amely nincs kifejezetten megnevezve, a termék épségét veszélyezteti és / vagy veszélyforrást jelent.
- » A Schellenberg semminemű felelősséget nem vállal a termék szakszerűtlen vagy nem rendeltetésszerű használatából eredő károkért.
- » A mechanikus alkatrészeknek az EN 12602-es és az EN 12605-ös szabványnak kell megfelelniük.
- » Az Európai Unió kívüli országokban a megfelelő biztonsági szint biztosítása érdekében a nemzeti jogszabályok mellett a fenti szabványokat is figyelembe kell venni.
- » A Schellenberg semminemű felelősséget nem vállal a meghajtandó zárószervezetek szakszerűtlen kivitelezéséért, valamint azok üzem közben esetleg keletkező deformációiért
- » Az installációnak az EN 12453-as és az EN 12 445-ös szabványoknak kell megfelelnie. Az automatika erőbeállításának a kapuval összhangban kell lennie. A meghajtó beépített biztonsági berendezéssel rendelkezik az összenyomás veszélyének elkerülése érdekében, amely egy forgatónyomaték-kontrollból áll. Minden esetben szükséges a forgatónyomaték-kontrollt a kapuval összehangolni. A sérülésveszély elkerülése érdekében az erőbeállítást az alábbiak szerint kell a kapuval összehangolni.“
- » Az akadályba ütközés után a meghajtó leáll.
- » Gyárilag az erő az 1. szintre van beprogramozva.
- » A(z EN 12987-as szabványnak megfelelő) biztonsági berendezések lehetővé teszik a mechanikus mozgási kockázatot jelentő, esetleges veszélyforrások, mint például az összenyomás, vonszolás vagy vágott sebek elleni védelmet. Az erőbeállítás programozása alatt a biztonsági leállító nem aktív.
- » Mielőtt bármilyen beavatkozást végeznek a berendezésben, előbb meg kell szakítani annak áramellátását.

- » Minden berendezéshez legalább egy jelzőfény, valamint a tudnivalókat tartalmazó tábla alkalmazását ajánljuk; javasoljuk, hogy az utóbbit a kapu felépítményére erősítsük fel.
- » A Schellenberg semminemű felelősséget nem vállal a hajtás biztonságát és zavarmentes működését illetően, amennyiben a berendezésben nem a Schellenberg által szállított komponenseket használják.
- » A karbantartáshoz kizárólag a Schellenberg eredeti alkatrészeit szabad használni.
- » A meghajtórendszer részét képező összetevőkön bármilyen változtatás végrehajtása tilos.
- » Az installálást végző személynek a rendszer vészhelyzet esetén történő manuális üzemeltetésre vonatkozó információt szállítania kell, és az üzemeltetőnek a jelen, a termékhez mellékelte szerelési útmutatót át kell adnia.
- » Üzem közben sem felnőttek, sem gyerekek nem tartózkodhatnak a kapuberendezés közvetlen közelében.
- » A rádiós vezérlést és a többi impulzusadót a meghajtó véletlenszerű aktiválásának elkerülése érdekében gyermekek számára nem elérhető helyen kell tárolni.
- » A szárnyak közötti átjárás csak teljesen nyitott kapu esetén történhet.
- » Az üzemeltető semmilyen javítást vagy közvetlen beavatkozást nem végezhet a hajtáson. Ilyen feladattal kizárólag megfelelő képzettséggel rendelkező szak személyzetet szabad megbízni.
- » A használt elemeket tilos a háztartási hulladékgyűjtőbe dobni! Az üzletben megfelelő gyűjtődobozok állnak rendelkezésre.
- » Minden olyan eljárás, amelyet a jelen útmutató kifejezetten nem tartalmaz, tilos.
- » A kapuberendezés üzembe vétele mindaddig tilos, amíg megállapítást nem nyert, hogy a jelen meghajtóval felszerelt kapuberendezés minden vonatkozó rendelkezés előírásainak és az EU irányelveinek megfelel.

Az installálás előtt elvégzett ellenőrzések

A szükséges biztonság és a meghajtó zavartalan működése érdekében az alábbi feltételek meglétét kell ellenőrizni:

- » Az elektromos vezérlőkészülékek burkolatát olyan távolságban kell elhelyezni a hajtásoktól, hogy a motor kábelét semmiképpen ne kelljen meghosszabbítani.
- » Téglából épített vagy beton tartópillér alkalmazásának esetére ragasztós horgonyokat és rögzítő csavarokat ajánlunk, melyet feszülés mentes rögzítést biztosítanak.
- » A kapunak alkalmasnak kell lennie a meghajtóhoz. Különösen azt kell biztosítani, hogy elegendően robusztus és masszív legyen. Fémkapuk esetén a meghajtó rögzítéséhez a csavarozást ajánljuk. Fakapuk esetén a rögzítő csavarok alá mind a belső, mind a külső oldalon érdemes fém alátéteket tenni, mivel másképp a csavarozás idővel kilazul.
- » A méreteknek és a súlyoknak meg kell felelniük a műszaki specifikációkban foglalt tulajdonságoknak.
- » A szárnyak súrlódásmentes és egyenletes mozgását ellenőrizni kell, azaz meg kell győződni arról, hogy a teljes menet alatt nem lép fel súrlódás vagy akadály.
- » Biztosítani kell, hogy a csuklópánt kifogástalan állapotban legyen.
- » **A „Kapu zárva” pozícióban mechanikus végütközőket kell felszerelni.**
- » El kell távolítani a kapu meglévő szárait és reteszeit. Ajánljuk, hogy az esetleges kenést a meghajtó szerelése előtt hajtsák végre.
- » Ügyeljen arra, hogy a nyitási szögétől függően kellő hely álljon rendelkezésre a kapu elmozdulási zónájában.

Az installáció után

- » A mozgásban lévő szárnyak közötti átjárás tilos. A kapun történő áthaladást megelőzően meg kell várni, amíg a kapuszárnyak teljesen kinyílnak.
- » A kapu szárnyai közötti tartózkodás szigorúan tilos.
- » A kapu közvetlen közelében tartózkodni vagy ott tárgyakat elhelyezni tilos. Ez különösen érvényes a működés idejére.
- » A kapu mozgását nem szabad szándékosan akadályozni.
- » Faágak és bokrok nem akadályozhatják az automatikus kapuberendezés szabad mozgását.
- » A kapuszárnyakat csak azután szabad kézzel mozgatni, miután működtették (kireteszelték) a vészüzemi kireteszelő szerkezetet.
- » Mielőtt bármilyen beavatkozást végeznek a berendezésben, előbb meg kell szakítani annak áramellátását.
- » Üzemzavar esetén a kapuszárnyakat ki kell reteszelni, biztosítva a járművel való behajtást. Meg kell várni, míg a szakképzett személyzet be tud avatkozni.
- » Ajánljuk, hogy a kapuberendezés, a biztonsági berendezések és a kiegészítő berendezések működőképességét legalább fél évente egyszer szakemberrel ellenőriztesse.
- » A téli üzemmóddal (100. oldal) biztosíthatja a kifogástalan működést a téli hónapok alatt.

A jótállás feltételei

Tisztelt Ügyfelünk,

nagyon köszönjük, hogy a SCHELLENBERG termékét választotta.

Minden SCHELLENBERG terméket vizsgálatnak vetnek alá a SCHELLENBERG minőségbiztosítási részlegében.

Ezért garantáljuk önnek, hogy termékeink minden anyag- és gyártási hibától mentesek.

A jótállás alól az alábbiak által okozott károk kivételt képeznek:

- » a használatból adódó, normális kopás
- » szakszerűtlen összeszerelés, csatlakoztatás, működtetés vagy kezelés
- » vis maior vagy egyéb külső hatások
- » harmadik fél által végzett szakszerűtlen karbantartás vagy javítás
- » harmadik fél által végzett műszaki változtatás

Jótállás esetén mi döntjük el, hogy a terméket megjavítjuk-e, vagy egy azonos értékű SCHELLENBERG-termékre cseréljük. A termék cseréje vagy javítása nem hosszabbítja meg a jótállási időt. A gyártói garancia a törvény által szabályozott szavatossági igényeket, amely az érvényben lévő törvények értelmében a fogyasztót az eladóval szemben megilleti, beleértve a különleges fogyasztóvédelmi rendelkezéseket, érintetlenül hagyja. A garancia nem zárja ki és nem is korlátozza a törvény által előírt szavatosságot. A jótállás igénybevételéhez szükséges az eredeti vásárlási bizonylat másolatának bemutatása. A termék beküldésekor minden esetben mellékelni kell az eredeti nyugta másolatát és a fellépett hiba leírását. A Twin 300 hajtás szavatossági ideje a vásárlás időpontjától számított 24 hónap. Garanciális ügyekben, pótalkatrész-igény esetén vagy a termék szakszerű szerelésével kapcsolatos bármilyen kérdéseikkel forduljanak cégünk vevőszolgálatához.

A SCHELLENBERG-Team tanácsaival mindig szívesen áll ügyfelei rendelkezésére.

A készüléket kérjük, az alábbi címre küldje:

Alfred Schellenberg GmbH
Endverbraucher-Service
An den Weiden 31
D-57078 Siegen

Vevőszolgálat:

Email: service.int@schellenberg.de

Reméljük, termékünk sok örömet fog Önnek szerezni.

A SCHELLENBERG-Team

EK-MEGFELELŐSÉGI NYILATKOZAT

(A gépekről szóló 2006/42/EK számú EK irányelv II függeléke 1 A része értelmében)

Ezennel kijelentjük,

Gyártó:
Alfred Schellenberg GmbH
An den Weiden 31
57078 Siegen

Ügyvezető:
Sascha Schellenberg

hogyan az alábbiakban ismertetett termék:
TWIN 300 forgó kapuhajtás

konstrukcióját és felépítését tekintve az általunk forgalomba hozott kivitelben megfelel az alábbi EK/EU irányelvek/rendeletek vonatkozó alapvető biztonsági és egészségügyi követelményeinek:

EU elektromágneses zavarvédelmi irányelv 2014/30/EU
EU irányelv RED 2014/53/EU
EK irányelv, gépek 2006/42/EK
EU irányelv RoHS 2011/65/EU
EK irányelv WEEE 2012/19/EG

Alkalmazott és segítségként igénybevett szabványok, továbbá specifikációk:
EN 301489-1, EN 301489-3, EN 300220-1, EN 300220-2, EN 60335-1, EN 60335-2, EN 62233, EN 12453, EN 12445

Megjegyzés: A végtermék, illetve a kombináció üzembe helyezése az Alfred Schellenberg GmbH részéről mindaddig meg van tiltva, amíg nem igazolják, hogy a végtermék, illetve az említett forgó hajtómű és kapu kombinációja megfelel a vonatkozó érvényes szabványoknak, specifikációknak, illetve irányelveknek. Kétség esetén szerelő szakvállalathoz kell fordulni.

A műszaki dokumentációk összeállításáért a fent említett gyártó cég vezetője tartozik felelősséggel.

Siegen, 2016.20.05



Sascha Schellenberg
Ügyvezető

Megfelelőségi igazolás kiállítva a következő cég által: szerelő szakvállalat

A kapu gyártója/típusa:

A komponensek sorozatszám:

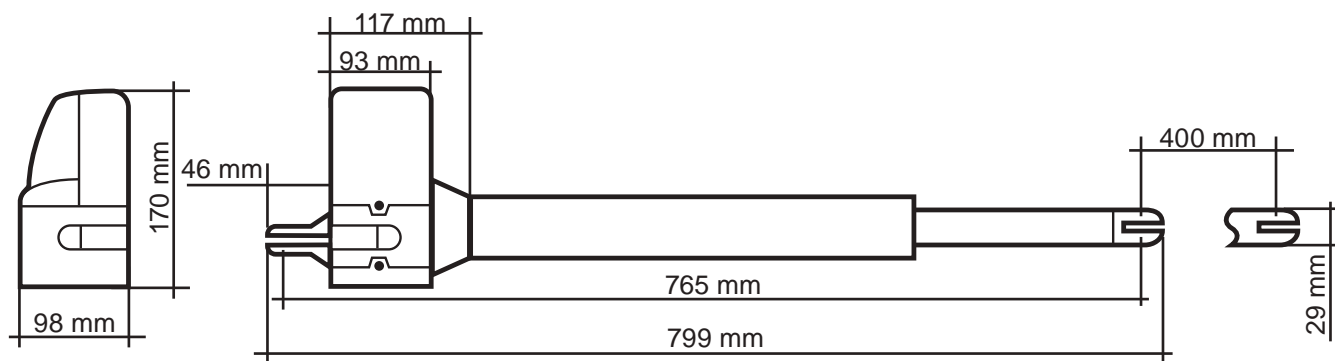
Cég: _____ Dátum: _____ Aláírás/működés: _____

MŰSZAKI ADATOK

Feszültség	Bemenet Kimenet	220 V-240 V AC / 50 Hz 24 V DC
Motor	Motorfeszültség Teljesítmény	24 V DC 50 W
Meghajtókar	Sebesség terhelés nélkül Emelőút Max. húzóerő Max. kapusúly Max. Torgewicht Max. kapuszélesség * Min. kapuszélesség Hőmérséklet-tartomány Üzemi ciklusok Max. nyitási szög Vészkioldó	2 Darab 25 mm / sec. 400 mm 2 x 2000 N 2 x 200 Kg 2 x 2,5 m 2 x 1,2 m -20°C -ig +50°C 15.000 >120° Kulcs
Vezérlés	Soft-Start/Stop automatikus erőbeállítás Kapuállás nyitva Kapuállás zárva	Igen Igen 90° - >120° a beépítési szituációtól függően külső mechanikus ütköző
Rádió	Frekvencia Hatótávolság a szabadban kb.	433,92 MHz 40 m
Méret	Csomagolás Vezérlő Meghajtó Hajtás bemozdulva Hajtás kimozdulva	900 x 310 x 245 mm 295 x 195 x mm 799 x 98 x 170 mm 765 mm 1165 mm
Tartozékok opcionális	Fénysorompó Kulcsos kapcsoló, ráépíthető Kulcsos kapcsoló, beépíthető Rádió-kódolókapcsoló Belső kapcsoló Okostelefonos garázkapu-nyitó Rádiós adóegység Rádiós kézi adó DRIVE Rádiós kézi adó STANDARD Rádiós kézi adó PLUS Rádiós kézi adó PREMIUM	Art. No. 60030 / 60031 25101 / 25103 25102 / 25104 20058 / 20057 60060 / 60061 60999 / 60997 60859 / 60860 60853 / 60852 60854 / 60857 60855 / 60858 60856 / 60861
	* szélterhelés nélkül	

HU

MÉRET



JELMAGYARÁZAT ÉS LEÍRÁS A PROGRAMOZÁSRA SZOLGÁLÓ KAPCSOLÓHOZ



A DIP-kapcsolókon az összes beállítást még az üzembe helyezést és a vezérlés áram alá helyezését megelőzően kell elvégezni, hogy a beállítások megfelelően működjenek.

SW1:

1. Slow: Opcióként lágy indítási és lágy megállítási beállítás

ON: Nyitáskor és záráskor a motorok azonos sebességgel mozognak a véghelyzetek eléréséig.

OFF: A motorok nyitáskor és záráskor a véghelyzetek elérését megelőzően csökkentik a sebességet (kímélve az áttételt).

2.-3. Over_C1 + Over_C2: Opcionális erőbeállítás

A gyárilag beállított erőt (1 érték) (ezzel a hajtással történő kezelésre előirányzott) szabványos kapuk zökkenőmentes működtetéséhez méretezték. A gyári beállításnál gyakorolt erőhatások elvileg elegendőek ahhoz, hogy teljesen kinyissák és bezárják a működtetendő kaput. Gyári beállítás mellett a hajtás kielégíti az üzemi erőhatásokkal és ezáltal a megengedett maximális erőhatárokkal szemben a törvényes, illetve vonatkozó szabványokban (mint például EN 12455, EN 12453; EN 60335-2-95) megfogalmazott követelményeket. A hajtás által közvetített erőhatások szükség esetén az alábbiakban ismertetett módon (2-4 értékek) növelhetők.

TUDNIVALÓ

Erre például akkor lehet szükség, ha gyári beállításnál (1 érték) a kapu nem éri el a „Kapu nyitva” vagy a „Kapu zárva” végütközőt. Ekkor fokozatosan növelni kell a maximális erő beállítását, amíg a kapu el nem éri a mindenkori végütközőt.

Téli üzem:

A téli hónapok alatt javasoljuk az erőfokozat növelését, ha gyári beállításnál (1 érték) a kapu nem éri el a „Kapu nyitva” vagy a „Kapu zárva” végütközőt. Ekkor fokozatosan növelni kell a maximális erő beállítását, amíg a kapu el nem éri a mindenkori végütközőt.

FIGYELEM

A gyári beállítástól (1 érték) eltérő nagyobb beállítási értékek súlyos vagy akár halálos sérülést, illetve anyagi károkat is okozhatnak!

Ha a gyári beállítástól (1 érték) eltérően nagyobbra állítjuk az erőt, akkor a kapu nyitáskor és záráskor megnövekszik a hajtás által a felhajtóra gyakorolt erőhatás is. A gyári beállítás módosítása esetén a kapu közelében fennáll a súlyos vagy akár halálos személyi sérülés veszélye (például becsípődés vagy zúzódás által), mint ahogy az anyagi kár veszélye is, mert az erő gyári beállítástól eltérő növelésekor az értékek meghaladhatják a fentiekben említett megengedett maximális határértékeket. Ezért érvényes a következő szabály:

Azt követően, hogy az erőt más értékre (2-4) állították a gyári beállításhoz (1 érték) képest, szakképzett személlyel mindenképpen ellenőriztetni kell, át kell vetetni és dokumentáltatni kell a törvényes, illetve vonatkozó szabályokban meghatározott határértékek betartását, hogy kizárható legyen a személyi sérülés, illetve az anyagi kár említett veszélye.

További tudnivalók a 299. oldalon

4.-6. Auto_C1 - Auto_C3: Opcióként automatikus zárási funkció

A beállított időtartam leteltét követően a kapu önmagától bezáródik, miután elérte a „nyitott” véghelyzetet. A biztonság érdekében az automatikus zárási funkciót csak akkor szabad aktiválni, ha a berendezést kiegészítő biztonsági berendezéssel (például fénySOROMPÓVAL) együtt használják.

További tudnivalók a 300. oldalon

7. P_Mode: Opcionális korrekció – gyalogos -funkció

ON: Nyomja le a „B” gombot a kézi rádióadó készüléken, ha a kapunak csak az egyik szárnyát szeretné kinyitni (45° nyitási szög).

OFF: A gyalogos-funkció de aktiválva van. A hajtás teljesen nyit és zár.

8. Light: Opcióként jelzőlámpa-beállítás

A berendezéshez opcióként csatlakoztatható 24 V-os jelzőlámpa.

ON: A jelzőlámpa 3 mp-ig villog, mielőtt a kapu mozogni kezdene, majd villog a teljes nyitási és zárási művelet közben.

OFF: A jelzőlámpa villog a nyitási és zárási művelet során.

SW2:**3.-4. Delay_2: Opcióként a nyitási és zárási késleltetés korrekciója**

A kétszárnyú kapu hajtásának nyitási és zárási késleltetése 2 és 6 mp között állítható be.
További tudnivalók a 301. oldalon

6. D-speed: Opcióként a sebesség korrekciója a lágy indítás/lágy leállítás tartományában

ON: A sebesség a kapu szabványos sebességéhez képest 70 %-ra csökkentve
OFF: A sebesség a kapu szabványos sebességéhez képest 50 %-ra csökkentve

7. O_speed: Opcióként a kapu gyárilag beállított sebességének korrekciója (a lágy indítási/lágy leállítási tartományon kívül)

ON: 100%
OFF: A sebesség a kapu szabványos sebességéhez képest 70 %-ra csökkentve

8. D/S_Set: Az 1 szárnyas vagy 2 szárnyas üzemmód beállítása

ON: 2 szárnyas (vagy betanítási) üzemmód
OFF: 1 szárnyas (vagy betanítási) üzemmód

S1-S2:**RF-learn (1): A kézi adó betanítása – egy és/vagy két kapuhoz**

További tudnivalók a 302. oldalon

SYS-learn: Végpontbeállítás

További tudnivalók a 304. oldalon

RF-learn (2): A kézi adók adatainak törlése

További tudnivalók a 310. oldalon

SW3:**1.-2. Remote_1 - Remote_2: A kézi adó működésének opcionális korrekciója 4 csatornához**

További tudnivalók a 308. oldalon

3.-4. Ph_conn1 - Ph_conn2: Opcióként fénySOROMPÓ-beállítás

További tudnivalók a 309. oldalon

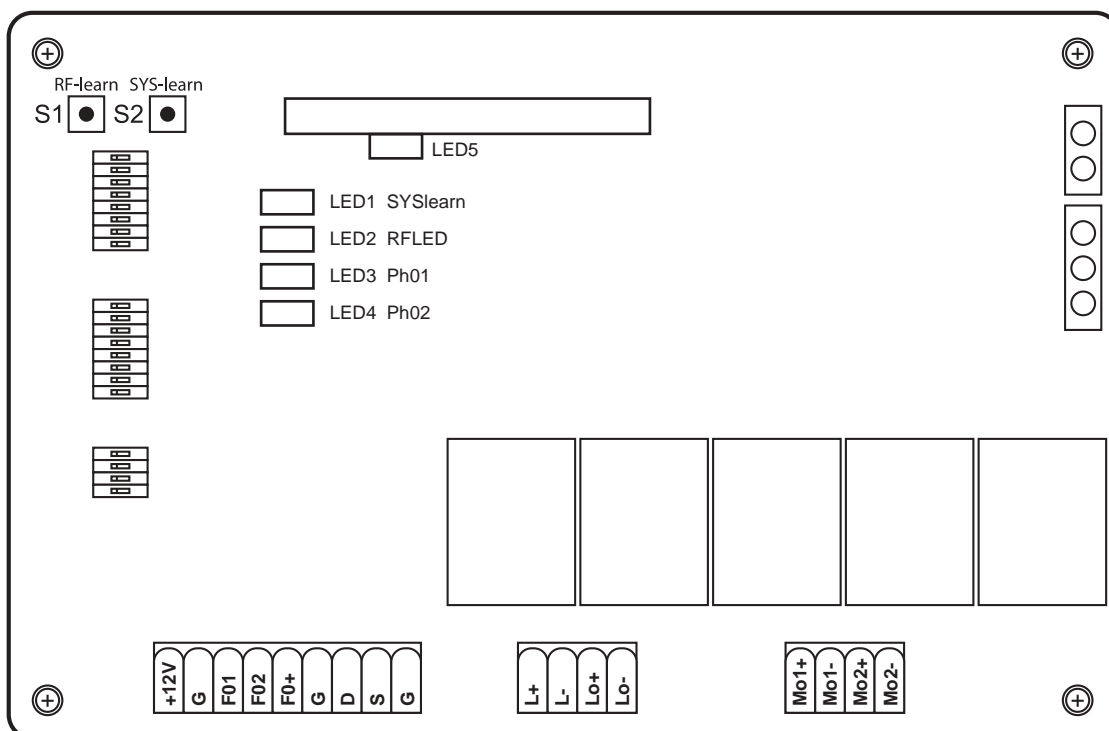
Gyári beállítás:

Az első üzembe helyezést megelőzően a vezérlés előzetesen be van állítva az alábbiak szerint.

Funkció	Állapot
SW1	
1. Lágy indítás és lágy leállítás	aktiválva
2.-3. Az erő beállítása	1. erőfokozat
4.-6. Automatikus zárási funkció	deaktiválva
7. Gyalogos funkció	Nyitási szög 45°
8. Jelzőlámpa-funkció	A jelzőlámpa villog a nyitási és a zárási művelet közben.
SW2	
3.-4. Nyitási és zárási késleltetés	Nyitási késleltetés a 2. kapuszárnyaknál 2 mp-el Zárási késleltetés a 2. kapuszárnyaknál 3 mp-el
6. Sebesség a lágy indítási/lágy leállítási tartományban	A kapu szabványos sebességének 70 százaléka
7. Szabványos kapusebesség (a lágy indítási/lágy leállítási tartományon kívül)	A kapu szabványos sebességének 100 százaléka
8. Az 1 szárnyas vagy 2 szárnyas üzemmód beállítása	2 szárnyas üzemmód
SW3	
1.-2. A kézi adó működése	„A” nyomógomb: kétoldali nyitás, „B” nyomógomb: az egyoldali nyitás deaktiválva
3.-4. A fénySOROMPÓ működése	deaktiválva

LED JELMAGYARÁZAT

- LED1:** LED1 folyamatosan világít, ha a rendszer nincs teljesen betanítva. LED1 egyszer villog, ha a rendszer teljesen be van tanítva (1-sz. berendezések esetén). LED1 kétszer villog, ha a rendszer teljesen be van tanítva (2-sz. berendezések esetén).
- LED2:** a kézi adó működtetése vagy a kulcsos kapcsoló vagy a gomb aktiválása esetén LED2 világít.
- LED3:** a LED3 világít, amint az első fénysorompó aktiválva van.
- LED4:** a LED4 világít, amint a második fénysorompó aktiválva van.
- LED5:** die LED 5 világít, amint egy kézi adó jele vehető.



SADRŽAJ

Ugradnja i upute za uporabu	104
Izjava proizvođača o sukladnosti proizvoda u skladu s direktivama EZ-a	107
Tehnički podaci	108
Dimenzije	108
A Legenda i objašnjenje sklopki za programiranje	109
B Ugradnja.....	282
C Opće opcije postavki i ručnog odašiljača moraju se programirati.....	298
1. Opcija postavke sile	299
2. Opcija automatske funkcije zatvaranja	300
3. Opcija prilagođavanja odgode otvaranja i zatvaranja	301
4. Programiranje daljinskog upravljača	302
5. Namještanje krajnje točke	304
6. Opcija prilagođavanja funkcije ručnog odašiljača	308
7. Opcija namještanja svjetlosne prepreke	309
8. Brisanje daljinskog upravljača	310
D Pribor koji je opcija	312
E Sheme priključivanja opcija proširenja	314

UGRADNJA I UPUTE ZA UPORABU

Cijenjeni korisnic,

kupnjom ovoga pogona Twin iz kuće Schellenberg odlučili ste se za kvalitetan proizvod. Ovaj je proizvod namijenjen pogonu krilnih vrata u privatnim domaćinstvima. Nadamo se da će ovaj proizvod ispuniti vaša očekivanja i zahvaljujemo na povjerenju. U slučaju pitanja o našim proizvodima ili mogućnostima primjene obratite se našoj korisničkoj službi:

Kontakt:

Alfred Schellenberg GmbH
An den Weiden 31
57078 Siegen
Njemačka
E-pošta: service.int@schellenberg.de

Važne sigurnosne napomene:

Samo ovlaštteni stručnjaci smiju postavljati električne priključke. Takvi radovi mogu biti opasni za zdravlje i život te zahtijevaju posebno stručno znanje.

Područja primjene/uporaba:

- » Na privatnim krilnim vratima

Pogoni vrata Schellenberg podliježu stalnim poboljšanjima i razvoju novih tehnologija. Stoga pridržavamo pravo izmjene u skladu s tehničkim napretkom i poboljšanjima proizvoda. Pridržavamo pravo tehničkih izmjena, odstupanja od slika i tiskarskih pogrešaka.

Učinkovitost pogona može ovisiti o različitim čimbenicima kao što su npr. posebni lokalni uvjeti gradnje. Tehnički podaci ne mogu biti osnova za potraživanja zato što se mogu razlikovati u svakom pojedinačnom slučaju.

Opći sigurnosni propisi/opće sigurnosne napomene za instalatera

POZOR! Kako bi se zajamčila sigurnost, treba pažljivo pročitati upute prije početka ugradnje proizvoda. Neodgovarajuća ugradnja ili neodgovarajuća uporaba proizvoda mogu izazvati teške ozljede osoba.

- » Proizvod i njegovo pakovanje nisu igračke. Držite ih izvan dohvata djece. Postoji opasnost od ozljede i gušenja!
- » Morate pažljivo čuvati upute kako biste ih mogli upotrijebiti u budućnosti.
- » Ovaj proizvod razvijen je i proizveden isključivo za uporabu opisanu u ovoj dokumentaciji. Svaka druga uporaba koje nije izričito navedena može negativno utjecati na besprijekornost proizvoda i/ili biti izvor opasnosti.
- » Schellenberg ne preuzima odgovornost za štetu nastalu neodgovarajućom ili nestručnom uporabom proizvoda.
- » Mehanički dijelovi moraju odgovarati zahtjevima normi EN 12604 i EN 12605.
- » U zemljama koje ne pripadaju Europskoj uniji se treba osim nacionalnih zakonskih propisa pridržavati i gore navedenih normi kako bi se zajamčila odgovarajuća sigurnosna razina.
- » Schellenberg ne preuzima odgovornost u slučaju nestručne izvedbe pri proizvodnji pogonskih uređaja za zatvaranje i u slučaju izobličenja koja bi se mogla pojaviti pri radu.
- » Ugradnja se mora obaviti u skladu s normama EN 12453 i EN 12445. Postavka sile automatike mora se prilagoditi vratima. Pogon ima ugrađeni sigurnosni uređaj za zaštitu od nagnječenja koji se sastoji od kontrole zakretnog momenta. U svakom slučaju treba prilagoditi kontrolu zakretnog momenta vratima. Kako bi opasnost od ozljede bila što manja, postavka sile upravljanja vratima mora se na sljedeći način prilagoditi vratima.
- » Nakon nailaska na prepreku pogon mijenja smjer kretanja.
- » Tvornički je programirana postavka sile na 1. razini.
- » Sigurnosni uređaji (norma EN 12978) osiguravaju zaštitu u mogućim područjima opasnosti od mehaničkih rizika pri kretanju, kao što su npr. nagnječenje, uvlačenje ili porezotine. Za vrijeme programiranja postavke sile nije aktivno sigurnosno isključivanje.
- » Treba prekinuti napajanje električnom energijom prije izvođenja intervencija u sustav.
- » Za svaki se pogon preporučuje primjena najmanje jednog svjetlosnog signala i jedne pločice upozorenja koja je posebnim pričvrstnim elementom spojena na konstrukciju vrata.
- » Schellenberg ne preuzima odgovornost za sigurnost i nesmetani rad pogona ako su u pogon ugrađene komponente koje nije isporučio Schellenberg.

- » Pri preventivnom održavanju smijete upotrijebiti isključivo originalne dijelove proizvođača Schellenberg.
- » Ne smiju se mijenjati komponente koje su dio pogonskog sustava.
- » Instalater mora u slučaju nužde pružiti sve informacije o ručnom radu sustava i predati korisniku pogona ove upute za ugradnju koje su priložene proizvodu.
- » Odrasli i djeca ne smiju se zadržavati u neposrednoj blizini pogona vrata za vrijeme njegovog rada.
- » Radijski upravljači i svi drugi davači impulsa moraju se držati izvan dohvata djece da se izbjegne nenamjerno aktiviranje pogona.
- » Kroz krila vrata smije se prolaziti ili voziti samo ako su vrata potpuno otvorena.
- » Korisnik ne smije obavljati popravke ili izravne intervencije na pogonu. Obratite se isključivo kvalificiranom stručnom osoblju.
- » Ne bacajte korištene baterije u kućni otpad! U trgovini stoje odgovarajuće kutije za njihovo prikupljanje.
- » Nisu dopušteni nikakvi postupci koji nisu izričito predviđeni u priloženim uputama.
- » Puštanje pogona vrata u rad nije dopušteno dok se ne utvrdi da pogon vrata odgovara odredbama svih odgovarajućih propisa i direktivama EZ-a.

Provjera prije instalacije

Da osigurate potrebnu sigurnost i nesmetani rad pogona, treba provjeriti sljedeće preduvjete:



- » Instalacija kućišta elektroničkih upravljačkih uređaja treba se predvidjeti uz uklanjanje pogona tako da se ni u kojem slučaju ne mora produljivati kabel motora.
- » Za primjenu u zazidanim ili betonskim stupovima preporučujemo obradu ljepljivih moždanika i spojnih sidara koja osiguravaju pričvršćivanje bez naprezanja.
- » Vrata moraju biti prikladna za pogon. Posebno treba osigurati da ona budu dovoljno čvrsta i kruta. Ako se radi o metalnim vratima, preporučujemo vijčani spoj s pogonom. U slučaju drvenih vrata pričvrtni se vijci moraju postaviti na unutrašnju i vanjsku stranu s metalnim pločama zato što će inače vijčani spoj olabaviti s vremenom.
- » Veličine i težine moraju odgovarati podacima o tehničkim svojstvima.
- » Provjerite nesmetano i ravnomjerno kretanje krila, odnosno za vrijeme cijelog hoda ne smiju postojati trenje ili prepreke.
- » Osigurajte besprijekorno stanje šarnira.
- » **Moraju postojati mehanički graničnici u položaju „vrata zatvorena“.**
- » Uklonite postojeće brave i zapore. Preporučujemo da obavite potrebne radove kovanja prije ugradnje pogona.
- » Uzmite u obzir da ovisno o kutu otvaranja mora postojati dovoljno prostora u području kretanja vrata.

Nakon instalacije

- » Nije dopušten prolaz između krila dokle god se ona kreću. Trebate pričekati da se krila vrata potpuno otvore prije nego što prođete između njih.
- » Izričito je nedopušteno zadržavanje osoba između krila.
- » Nije dopušteno zadržavanje osoba ili odlaganje predmeta u neposrednoj blizini pogona vrata. To vrijedi u još većoj mjeri za vrijeme rada pogona.
- » Ne treba namjerno zaprječivati kretanje krila.
- » Grane i grmlje ne smiju negativno utjecati na rad automatskog pogona vrata.
- » Smije se ručno pomicati krila vrata nakon što se aktivira (otključa) otključavanje u slučaju nužde.
- » Treba prekinuti napajanje električnom energijom prije izvođenja intervencija u sustav.
- » U slučaju smetnji pri radu treba otključati krila vrata da se omogući ulaz. Treba pričekati da dođe kvalificirano stručno osoblje i obavi tehnički pregled.
- » Preporučujemo da kvalificirano stručno osoblje najmanje jedanput u pola godine provjeri funkcionalnost pogona vrata, sigurnosnih uređaja i pribora.
- » Sa zimskim pogonom (stranica 109) jamčite besprijekorni rad za vrijeme zimskih mjeseci.

Jamstveni uvjeti

Cijenjeni korisniče,

zahvaljujemo Vam što ste se odlučili za proizvod iz kuće SCHELLENBERG.

Svi se proizvodi SCHELLENBERG provjeravaju i podliježu kontroli kvalitete koju provodi SCHELLENBERG.

Stoga jamčimo da naši proizvodi nemaju greške u materijalu i pri izradi.

Jamstvo ne obuhvaća štete uzrokovane sljedećim:

- » normalno trošenje uvjetovano uporabom
- » nestručna ugradnja, priključivanje, rukovanje ili obrada
- » viša sila ili drugi vanjski utjecaji
- » nestručno održavanje ili popravak od strane trećih
- » tehničke izmjene od strane trećih.

U slučaju primjene jamstva po vlastitoj ćemo odluci popraviti proizvod ili ga zamijeniti jednakovrijednim proizvodom SCHELLENBERG. Jamstveni se period ne produljuje zamjenom ili popravkom uređaja. Ovo jamstvo proizvođača ne utječe na zakonske zahtjeve za jamstvo koje imate kao potrošač prema prodavatelju u skladu s valjanim pravom, uključujući posebne zaštitne odredbe za potrošače. Ovim jamstvo ne isključuje se i ne ograničava zakonsko jamstvo. Preduvjet za priznanje jamstva je predočenje kopije originalnog računa. Pri slanju proizvoda uvijek priložite kopiju originalnog računa i opis nedostatka koji se pojavio. Jamstveni period za pogon Twin 300 iznosi 24 mjeseca od datuma kupnje. U slučaju primjene jamstva, potrebe za zamjenskim dijelovima ili pitanja o stručnoj ugradnji proizvoda obratite se našoj službi za korisnike.

Vaš tim za proizvode SCHELLENBERG uvijek Vam je na raspolaganju ako trebate savjet.

Slanje uređaja na:

Alfred Schellenberg GmbH
Endverbraucher-Service
An den Weiden 31
D-57078 Siegen

Služba za korisnike:

E-pošta: service.int@schellenberg.de

Želimo Vam puno zadovoljstva s kupljenim proizvodom.

Vaš tim za proizvode SCHELLENBERG

IZJAVA PROIZVOĐAČA O SUKLADNOSTI PROIZVODA U SKLADU S DIREKTIVAMA EZ-A

(u smislu Direktive o strojevima EZ-a 2006/42/EZ, prilog II, dio 1 A)

Ovime izjavljujemo,

Proizvođač:
Alfred Schellenberg GmbH
An den Weiden 31
57078 Siegen

Direktor:
Sascha Schellenberg

da proizvod naveden u nastavku:
Pogon okret. vrata TWIN 300

na temelju svoje konstrukcije i izvedbe u modelu koji smo stavili na tržište ispunjava trenutne temeljne zahtjeve za sigurnost i zaštitu na radu sljedećih direktiva/uredbi EZ-a/EU-a:

Direktiva o elektromagnetskoj kompatibilnosti EU-a 2014/30/EU
Direktiva RED EU-a 2014/53/EU
Direktiva o strojevima EZ-a 2006/42/EZ
Direktiva RoHS EU-a 2011/65/EU
Direktiva WEEE EZ-a 2012/19/EZ

Primijenjene i upotrijebljene norme i specifikacije:
EN 301489-1, EN 301489-3, EN 300220-1, EN 300220-2, EN 60335-1, EN 60335-2, EN 62233, EN 12453, EN 12445

Napomena: Puštanje završnog proizvoda ili njegove kombinacije u rad nije dopušteno od strane tvrtke Alfred Schellenberg GmbH dok se ne utvrdi usklađenost završnog proizvoda ili njegove kombinacije koja se sastoji od navedenog pogona okret-nih vrata i vrata na temelju ovdje primjenjivih normi, specifikacija ili direktiva. U slučaju sumnje angažirajte stručnu tvrtku za montažu.

Osoba ovlaštena za sastavljanje tehničke dokumentacije je direktor gore navedenog proizvođača.

Siegen, 20.5.2016



Sascha Schellenberg
Direktor

Potvrda o usklađenosti od strane stručne tvrtke za montažu

Proizvođač vrata/tip:

Serijski broj komponenti:

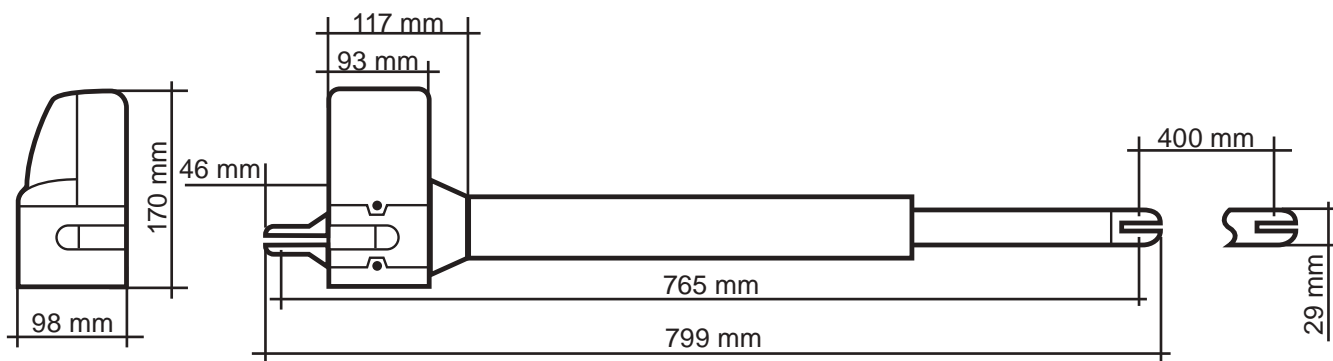
Tvrtka: _____ Datum: _____ Potpis/funkcija: _____



TEHNIČKI PODACI

Napon	Ulaz	220 V-240 V AC / 50 Hz
	Izlaz	24 V DC
Motor	Napon motora	24 V DC
	Snaga	50 W
Ruka pogona	Linearni vretenasti pogon	2 Kom
	Brzina bez opterećenja	25 mm / sec.
	Put podizanja	400 mm
	Maks. vučna sila	2 x 2000 N
	Maks. težina vrata	2 x 200 Kg
	Maks. širina vrata *	2 x 2,5 m
	Min. širina vrata	2 x 1,2 m
	Područje temperature	-20°C - +50°C
	Radni ciklusi	15.000
	Maks. kut otvaranja	>120°
	Deblokiranje u nuždi	Ključ
Upravljanje	Meko pokretanje/zaustavljanje	Da
	Automatska postavka sile	Da
	Položaj otvorenih vrata	90°- >120° ovisno o situaciji ugradnje
	Položaj zatvorenih vrata	Vanjski mehanički graničnik
Radijski signal	Frekvencija	433,92 MHz
	Doseg na otvorenom otprilike	40 m
Dimenzije	Pakovanje	900 x 310 x 245 mm
	Upravljanje	295 x 195 x mm
	Pogon	799 x 98 x 170 mm
	Pogon uvučen	765 mm
	Pogon izvučen	1165 mm
Pribor Opcija		Art. No.
	Svjetlosna rampa	60030 / 60031
	Tipka s ključem, nadžbukna	25101 / 25103
	Tipka s ključem, podžbukna	25102 / 25104
	Sklopka za kodiranje radijskog signala	20058 / 20057
	Unutrašnja tipka	60060 / 60061
	Pametni telefon kao otvarač garažnih vrata	60999 / 60997
	Bežični automatski upravljač	60859 / 60860
	Bežični odašiljač DRIVE	60853 / 60852
	Bežični odašiljač STANDARD	60854 / 60857
	Bežični odašiljač PLUS	60855 / 60858
Bežični odašiljač PREMIUM	60856 / 60861	
	* Bez opterećenja vjetra	

DIMENZIJE



A LEGENDA I OBJAŠNJENJE SKLOPKI ZA PROGRAMIRANJE



Sva namještanja na DIP sklopkama moraju se obaviti prije puštanja u rad i prije spajanja napajanja za upravljanje kako bi se osigurala funkcija postavki.

SW1:

1. Slow: Opcija namještanja mekog pokretanja i mekog zaustavljanja

ON: Motori pri otvaranju i zatvaranju rade na istoj brzini do krajnjih položaja.

OFF: Motori pri zatvaranju i otvaranju smanjuju brzinu prije postizanja krajnjih položaja (čuvaju prijenos)..

2.-3. Over_C1 + Over_C2: Opcija postavke sile

Tvornički namještene sile (vrijednost 1) utvrđene su za besprijekoran rad (za upravljanje standardnim vratima predviđenima) s ovim pogonom. Sile koje djeluju u tvorničkoj postavci trebaju u načelu biti dovoljne kako bi se odgovarajuća vrata potpuno otvorila i zatvorila. U tvorničkoj postavci pogon ispunjava zahtjeve utvrđene u zakonskim ili primjenjivim normama (npr. EN 12455, EN 12453; EN 60335-2-95) koji se odnose na radne sile i maksimalne dopuštene granice sila. Sile koje stvara pogon mogu se međutim u slučaju potrebe dalje opisanim postupkom povećati (vrijednosti 2-4).

NAPOMENA

To se npr. mora učiniti ako se ne dosegne krajnji graničnik „vrata otvorena“ ili „vrata zatvorena“ u tvorničkoj postavci (vrijednost 1). U tom slučaju morate u stupnjevima povećavati maksimalnu silu dok se ne dosegne određeni krajnji graničnik.

Zimski pogon:

Preporučujemo da za vrijeme zimskih mjeseci povećate stupanj sile kada krajnji graničnik ne dosegne „vrata otvorena“ ili „vrata zatvorena“ u tvorničkoj postavci (vrijednost 1). U tom slučaju morate u stupnjevima povećavati maksimalnu silu dok se ne dosegne određeni krajnji graničnik.

POZOR

Povećana vrijednost namještanja sila koja odstupa od tvorničke postavke (vrijednost 1) može izazvati teške ozljede osoba, uključujući opasnost za život i materijalnu štetu!

Povećana vrijednost sile koja odstupa od tvorničke postavke (vrijednost 1) pri postupku otvaranja i zatvaranja povećava sile koje iz pogona djeluju na otvaranje i zatvaranje vrata. U slučaju promjene tvorničke postavke zbog npr. zaglavlivanja ili naglječivanja osoba ili imovine u području vrata postoji opasnost od teških ozljeda, uključujući opasnost za život i opasnost od materijalne štete zato što povećanje postavke sile koja odstupa od tvorničke postavke može dovesti do prekoračenja gore navedenih maksimalnih dopuštenih graničnih vrijednosti sile. Stoga vrijedi:

Nakon svake postavke sile (vrijednosti 2-4) koja odstupa od tvorničke postavke (vrijednosti 1) stručna osoba mora provjeriti, odobriti i dokumentirati pridržavanje zakonskih ili primjenjivih normi kako bi se isključila prikazana opasnost za život i zdravlje te za materijalnu imovinu.

Druge napomene na stranici 299

4.-6. Auto_C1 - Auto_C3: Opcija automatske funkcije zatvaranja

Vrata se sama zatvaraju nakon namještenog vremena čim dođu u završni položaj „otvoreno“. Automatska funkcija zatvaranja smije se aktivirati za vlastitu sigurnost samo ako sustav radi u kombinaciji s dodatnim sigurnosnim uređajem kao npr. svjetlosnom preprekom.

Druge napomene na stranici 300

7. P_Mode: Optionale Anpassung Fußgänger-Funktion

ON: Pritisnite tipku B na radijskom ručnom odašiljaču da otvorite samo jedno krilo vrata (kut otvaranja 45°).

OFF: Funkcija pješaka je deaktivirana. Pogon se potpuno otvara i zatvara.

8. Light: Opcija namještanja signalnog svjetla

Kao opciju možete priključiti signalno svjetlo od 24 V.

ON: Signalno svjetlo treperi 3 sekunde prije nego što se vrata počnu kretati i za vrijeme cijelog postupka otvaranja i zatvaranja

OFF: Signalno svjetlo treperi za vrijeme postupka otvaranja i zatvaranja

SW2:**3.-4. Delay_2: Opcija prilagođavanja odgode otvaranja i zatvaranja**

Odgoda otvaranja i zatvaranja 2-krilnih pogona može se namjestiti da bude 2-6 sekunde.

Druge napomene na stranici 301

6. D-speed: Opcija prilagođavanje brzine u području mekog pokretanje/mekog zaustavljanja

ON: Brzina se smanjuje na 70 % standardne brzine vrata

OFF: Brzina se smanjuje na 50 % standardne brzine vrata

7. O_speed: Opcija prilagođavanja tvorničke brzine vrata (izvan područja mekog pokretanje/mekog zaustavljanja)

ON: 100

OFF: Brzina se smanjuje na 70 % standardne brzine vrata

8. D/S_Set: Namještanje 1-krilnog ili 2-krilnog pogona

ON: 2-krilni pogon (i za programiranu vožnju)

OFF: 1-krilni pogon (i za programiranu vožnju)

S1-S2:**RF-learn (1): Programiranje ručnog odašiljača - za jedna vrata i/ili dvojna vrata**

Druge napomene na stranici 302

SYS-learn: Namještanje krajnje točke

Druge napomene na stranici 304

RF-learn (2): Brisanje daljinskog upravljača

Druge napomene na stranici 310

SW3:**1.-2. Remote_1 - Remote_2: Opcija prilagođavanja funkcije ručnog odašiljača za 4 kanala**

Druge napomene na stranici 308

3.-4. Ph_conn1 - Ph_conn2: Opcija namještanja svjetlosne prepreke

Druge napomene na stranici 309

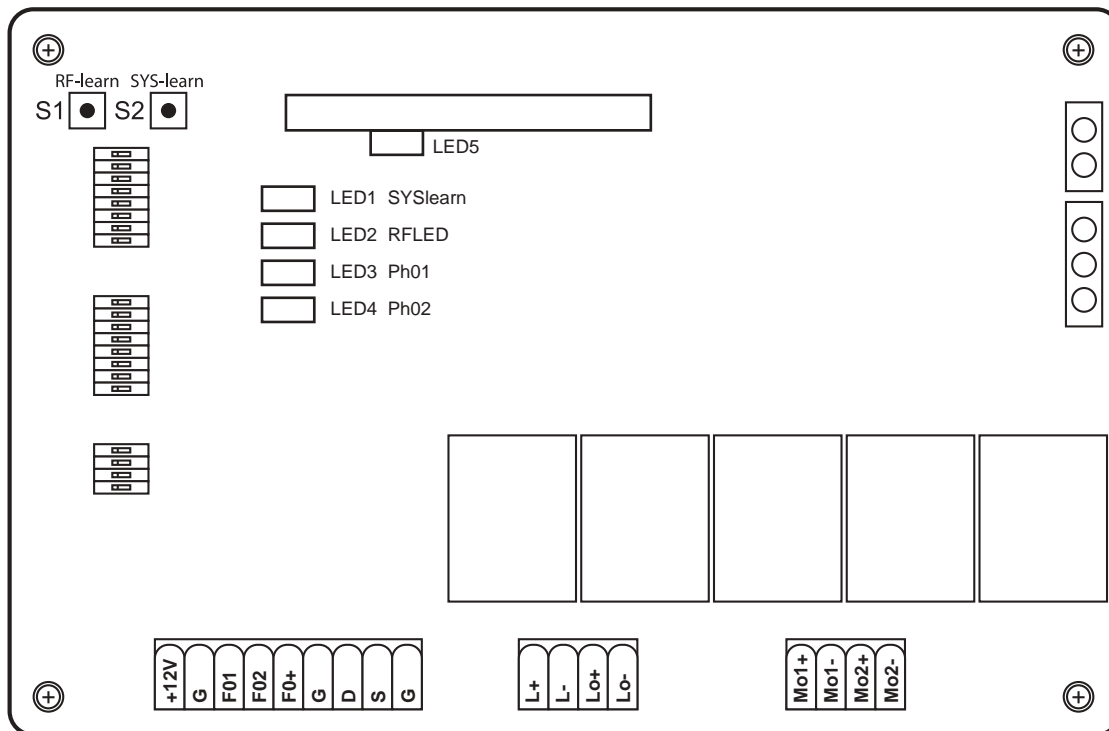
Tvornička postavka:

Prije prvog puštanja u rad upravljanje je prethodno namješteno kao što slijedi.

Funkcija	Stanje
SW1	
1. Meko pokretanje i meko zaustavljanje	aktivirano
2.-3. Namještanje sile	Stupanj snage 1
4.-6. Automatska funkcija zatvaranja	deaktivirano
7. Funkcija pješaka	Kut otvaranja 45°
8. Funkcija signalnog svjetla	Signalno svjetlo treperi za vrijeme postupka otvaranja i zatvaranja
SW2	
3.-4. Odgoda otvaranja i zatvaranja	Odgoda otvaranja 2. krila vrata za 2 sekunde Odgoda zatvaranja 2. krila vrata za 3 sekunde
6. Brzina u području mekog pokretanje/mekog zaustavljanja	70 % standardne brzine vrata
7. Standardna brzina vrata (izvan područja mekog pokretanje/mekog zaustavljanja)	100 % standardne brzine vrata
8. Namještanje 1-krilnog ili 2-krilnog pogona	2-krilni rad
SW3	
1.-2. Funkcija ručnog odašiljača	Tipka A: obostrano otvaranje, tipka B: jednostrano otvaranje deaktivirano
3.-4. Funkcija svjetlosne prepreke	deaktivirano

LEGENDA LED ŽARULJICA

- LED1:** LED1 trajno svijetli kada sustav nije potpuno programiran. LED1 jedanput treperi kada je sustav potpuno programiran (kod 1-krilnih sustava). LED1 dvaput treperi kada je sustav potpuno programiran (kod 2-krilnih sustava)..
- LED2:** Ako se ručni daljinski upravljač aktivira ili se tipka s ključem ili tipka aktivira, svijetli LED2.
- LED3:** LED3 svijetli čim se aktivira prva svjetlosna rampa.
- LED4:** LED4 svijetli čim se aktivira druga svjetlosna rampa.
- LED5:** LED 5 svijetli čim se primi signal ručnog daljinskog upravljača.



VSEBINA

Montaža in navodila za uporabo	113
EU izjava o skladnosti	116
Tehnični podatki	117
Mere	117
A Legenda in razlaga stikal za programiranje	118
B Montaža	282
C Splošne izbirne nastavitve in programiranje ročnega oddajnika.....	298
1. Izbirna nastavitvev moči	299
2. Izbirna samodejna funkcija zapiranja	300
3. Izbirno prilagajanje Zakasnitev odpiranja in zapiranja	301
4. Programirajte ročnega oddajnika	302
5. Nastavitvev končne točke	304
6. Izbirno prilagajanje Funkcija ročnega oddajnika	308
7. Izbirna nastavitvev Svetlobna pregrada	309
8. Brisanje ročnega oddajnika	310
D Opcijska oprema	312
E Vezalni načrti izbirnih razširitev	314

MONTAŽA IN NAVODILA ZA UPORABO

Spoštovana uporabnica/uporabnik,

z nakupom pogona Twin iz hiše Schellenberg, ste se odločili za kakovosten izdelek. Ta izdelek se uporablja za pogon krilnih vrat v zasebnih gospodinjstvih. Upamo, da boste s tem izdelkom izpolnili svoja pričakovanja in se vam zaupamo za zaupanje. Če imate vprašanja o naših izdelkih, ali možnostih njihove uporabe, pokličite telefonsko številko našega servisa:

Stik:

Alfred Schellenberg GmbH
An den Weiden 31
57078 Siegen
Nemčija
E-pošta: service.int@schellenberg.de

Pomembni varnostni napotek:

Električni priklop smejo izvesti le pooblaščen strokovnjaki. V tovrstnih delih se skrivajo nevarnosti za zdravje in življenje, za njih pa je treba posebnih strokovnih znanj.

Področje uporabe / uporaba:

- » pri krilnih vratih za zasebno rabo

Pogone vrat Schellenberg nenehno izboljšujemo in jih razvijamo. Zato si pridržujemo spremembe v smislu tehničnega razvoja in izboljšanja izdelkov. Pridržane so tehnične spremembe, odstopanja slik in tiskarske napake.

Na zmogljivost pogona lahko vplivajo različni dejavniki, npr. specifične krajevne gradbene danosti. Iz tehničnih podatkov ni mogoče izpeljati zahtevkov, ker lahko ti odstopajo v posameznem primeru.

ASplošni varnostni predpisi / Varnostna navodila za inštalaterja

POZOR! UZa zagotavljanje varnosti ljudi je treba skrbno prebrati navodila pred začetkom inštalacije. Napačna inštalacija ali obratovanje izdelka z napakami, ima lahko za posledico hude poškodbe ljudi.

- » Izdelek in embalaža nista igrači. Otrokom ne pustite v bližino. Obstaja nevarnost poškodb in zadužitve!
- » Navodila je treba shraniti skrbno, da bi lahko pozneje v njih preverjali.
- » Ta izdelek je bil razvit in izdelan izključno za uporabo, ki je opisana v teh dokumentih. Vsaka drugačna uporaba, ki ni izključno navedena, lahko vpliva na neokrnjenost in / ali predstavlja vir nevarnosti.
- » Schellenberg zavrača jamstvo za kakršno koli škodo, ki je nastala zaradi nepravilne ali nenamenske uporabe izdelka.
- » Mehanski sestavni elementi morajo izpolnjevati pogoje norm EN 12604 in EN 12605.
- » Za države, ki niso članice Evropske unije, je za zagotavljanje ustrezne ravni varnosti, treba ob nacionalnih zakonskih zadevnih predpisov upoštevati še zgoraj navedeni normi.
- » Schellenberg ne prevzema nobenega jamstva v primeru nestrokovnih izvedb pri proizvodnji priprav za zapiranje, ki jih je treba zapirati, ter za deformacije, ki nastanejo morebiti pri obratovanju.
- » Inštalirati je treba ob upoštevanju norm EN 12453 in EN 12445. Nastavitev moči avtomatike je treba prilagoditi vratom. Pogon ima vgrajeno varnostno pripravo za zaščito pred stiskanjem, ki jo sestavlja nadzor navora. V vsakem primeru je obvezno, da nadzor navora prilagodite vratom. Da bi bila nevarnost poškodb čim manjša, je treba nastavitev moči krmljenja vrat prilagoditi vratom na naslednji način.
- » Po stiku z oviro teče tudi pogon vzvratno.
- » V tovarni je programirana raven 1 nastavitve moči.
- » Varnostne naprave (norma EN 12978) omogočajo zaščito morebitnih območij nevarnosti pred mehanskimi tveganji gibanja, kot na primer stiskanja, vlečenje s seboj ali ureznine. Varnostni izklop ni aktiven med programiranjem nastavitve moči.
- » Pred izvajanjem kakršnih koli posegov v napravo morate prekiniti napajanje z električno energijo.
- » Za vsako napravo priporočamo uporabo najmanj enega svetlobnega signala ter opozorilni napis, ki je s konstrukcijo vrat povezan z ustrezno pritrditvijo.
- » Schellenberg zavrača kakršno koli jamstvo glede varnosti in nemotenega obratovanja pogona, če so na napravi uporabljeni sestavni deli, ki jih ni dobavil Schellenberg.
- » Pri popravilih je dovoljeno uporabljati izključno originalne nadomestne dele Schellenberg.
- » Ni dovoljeno spreminjati sestavnih delov, ki so del pogonskega sistema.

- » Inštalater mora zagotoviti vse informacije glede ročnega obratovanja sistema v nujnih primerih in lastniku naprave izročiti to navodilo za montažo, ko je priloženo izdelku.
- » Niti otroci, niti odrasli se med obratovanjem ne smejo zadrževati v bližini sklopa vrat.
- » Radijske upravljalce in vse druge dajalnike impulzov je treba hraniti izven dosega otrok, da bi s tem preprečili nehoteno aktiviranje pogona.
- » Prehod ali vožnja med krili je dovoljena le, če so vrata odprta do konca.
- » Upravljavca ne sme popravljati pogona ali neposredno posegati vanj. Pokličite izključno strokovno osebje, ki je za to kvalificirano.
- » Izrabljenih baterij nikoli ne odvrzite med gospodinjske odpadke! V trgovini so na voljo ustrezne škatle za zbiranje.
- » Prepovedani so vsi postopki, ki niso izrecno predvideni v pričujočih navodilih.
- » Zagon sklopa vrat je prepovedan tako dolgo, dokler ni ugotovljeno, da sklop vrat s tem pogonom ustreza določilom vseh zadevnih predpisov in direktivam EU.

Preverjanje inštalacije

Za zagotavljanje potrebne varnosti in nemoteno obratovanje pogona morate preveriti naslednje predpostavke:

- » Namestitvev ohišja elektronskih krmilnih naprav je treba predvideti v takšni oddaljenosti od pogonov, da v nobenem primeru ni treba podaljšati kabla motorja.
- » Za uporabo pri zidanih ali betonskih podbojih priporočamo predelavo lepilnih vložkov, veznih sider, ki zagotavljajo pritrditev brez napetosti.
- » Vrata morajo biti primerna za pogon. Še posebej je treba zagotoviti, da so dovolj robustna in toga. Pri kovinskih vratih priporočamo, da povezavo do pogona privijete. Pri lesenih vratih je treba pritrdilne vijake podložiti s kovinskimi ploščicami na notranji in zunanji strani, ker se vijaki sčasoma zrahljajo.
- » Mere in teže se morajo ujemati s podatki v tehničnih lastnostih.
- » Preverite gladko in enakomerno gibanje kril, to pomeni, da med celotnim tekom ne sme biti drgnjenja oz. ovir.
- » Zagotovite brezhibno stanje tečajev.
- » **V položaju „Vrata zaprta“ morajo obstajati mehanska končna omejila .**
- » Odstranite obstoječe ključavnice in zapahe. Priporočamo, da morebitna kovaška dela izvedete pred montažo pogona.
- » Glede na kot odpiranja upoštevajte, da mora biti v voznem območju vrat na voljo dovolj prostora.

Po inštalaciji

- » Prehod med krili je prepovedan tako dolgo, dokler se ta še premikajo. Preden boste šli mimo krila vrat počakajte, da se bodo odprla do konca.
- » Zadrževanje ljudi med krili je strogo prepovedano.
- » Prepovedano je zadrževanje ljudi ali odlaganje predmetov v neposredni bližini sklopa vrat. Še posebej velja to med obratovanjem.
- » Ni dovoljeno namenoma ovirati premikanje vrat.
- » Veje in grmičevje ne smejo ovirati obratovanja samodejnega sklopa vrat.
- » Vratno krilo je dovoljeno premikati z roko šele, ko ste aktivirali odpahnitev v sili (odpahnitev).
- » Pred izvajanjem kakršnih koli posegov v napravo morate prekiniti napajanje z električno napetostjo.
- » Ob motnjah v obratovanju morate odpahnitev vratno krilo, da bi omogočili dovoz. Počakajte na tehnično pomoč usposobljenih strokovnjakov.
- » Priporočamo, da usposobljeni strokovnjaki najmanj enkrat v pol leta preverijo delovanje sklopa vrat, varnostnih priprav in naprav iz pribora.
- » Z zimskim obratovanjem (stran 118) boste zagotovili brezhibno obratovanje med zimskimi meseci.

Garancijski pogoji

Spoštovana uporabnica, spoštovani uporabnik,

hvala, ker ste se odločili za izdelek iz hiše SCHELLENBERG.

Vsi izdelki SCHELLENBERG so preizkušeni in potrjeni preverjanju zagotavljanja kakovosti SCHELLENBERG. Zato vam zagotavljamo, da naši izdelki nimajo napak v materialu in izdelavi.

Iz garancije so izvzete škode, ki so povzročene zaradi

- » normalne obrabe, pogojene z uporabo
- » nestrokovne montaže, priklopa, upravljanja ali ravnanja
- » višje sile, ali drugih zunanjih vplivov
- » nestrokovnega vzdrževanja ali popravil, ki so jih opravili tretji
- » tehničnih sprememb, ki so jih opravili tretji

V garancijskem primeru bomo po lastni izbiri izdelek popravili, ali ga zamenjali z enakovrednim izdelkom SCHELLENBERG. Garancijski rok se ne podaljša zaradi zamenjave ali popravila naprave. Ta proizvajalčeva garancija ne vpliva na zakonske pravice iz garancije, ki bi vam lahko pripadale kot potrošniku do prodajalca po veljavnem pravu, vključno s posebnimi zaščitnimi določili za potrošnika. Z garancijo se zakonske garancijske storitve ne izključijo, niti ne omejujejo. Pogoj za uveljavljanje garancije je predložitev kopije originalnega računa. Če pošljete izdelek, vedno priložite tudi kopijo originalnega računa in opis nastale napake. Garancijski rok za pogon Twin 300 je 24 mesecev od dneva nakupa. V primeru garancije, potrebe po nadomestnih delih ali vprašanjih glede pravilne montaže svojega izdelka, se obrnite na naš servis za stranke.



Ekipa SCHELLENBERG pa vam je z veseljem v vsakem trenutku na voljo tudi za osebno svetovanje.

Napravo pošljite na naslov:

Alfred Schellenberg GmbH
Endverbraucher-Service
An den Weiden 31
D-57078 Siegen

Servis za stranke:

E-pošta: service.int@schellenberg.de

Želimo vam veliko veselja s kupljenim izdelkom.

Ekipa SCHELLENBERG

EU IZJAVA O SKLADNOSTI

(v smislu direktive Stroji 2006/42/EU, dodatek II, del 1 A)

Proizvajalec:

Proizvajalec:
Alfred Schellenberg GmbH
An den Weiden 31
57078 Siegen

Direktor:
Sascha Schellenberg

da izdelek, označen v nadaljevanju:
Pogon vrtljivih vrat TWIN 300

zaradi svoje konstrukcije in načina izdelave v izvedbah, s katerimi smo ga dali v prodajo, ustreza zadevnim temeljnim varnostni in zdravstvenim zahtevam naslednjih direktiv/uredb ES/EU

direktivi EU Elektromagnetna združljivost 2014/30/EU
direktivi EU RED (dostopnost radijske opreme na trgu) 2014/53/EU
direktivi EU Stroji 2006/42/EG
direktivi EU RoHS 2011/65/EU
direktivi EU WEEE 2012/19/EG

Uporabljeni in upoštevani standardi ter specifikacije:
EN 301489-1, EN 301489-3, EN 300220-1, EN 300220-2, EN 60335-1, EN 60335-2, EN 62233, EN 12453, EN 12445

Napotek: Alfred Schellenberg GmbH prepoveduje zagon končnega izdelka oz. kombinacije tako dolgo, dokler ni ugotovljena skladnosti končnega izdelka oz. kombinacije iz omenjenega pogona vrtljivih vrat in vrat na osnovi zanj veljavnih standardov, specifikacij oz. direktiv. V primeru dvoma se je treba posvetovati s specializiranim montažnim podjetjem.

Pooblaščenec za sestavljanje tehnične dokumentacije je direktor zgoraj imenovanega proizvajalca.

Siegen, 20.05.2016



Sascha Schellenberg
Direktor

Skladnost, ki jo potrjuje specializirano montažno podjetje

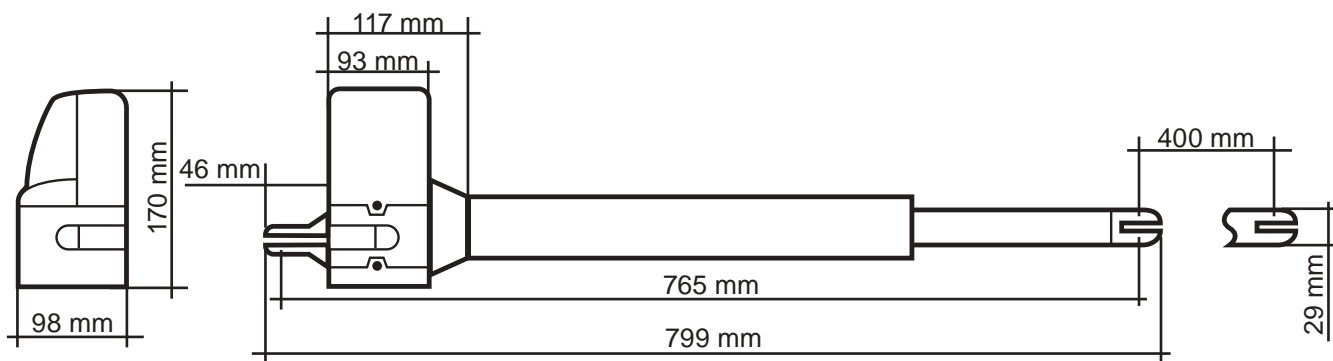
TProizvajalec vrat / tip:

Serijska številka sestavnih delov:

Podjetje: _____ Datum: _____ Podpis / Funkcija: _____

TEHNIČNI PODATKI

Napetost	Vhod	220 V-240 V AC / 50 Hz
	Izhod	24 V DC
Motor	Napetost motorja	24 V DC
	Moč	50 W
Pogonska roka	Linearni vretenasti pogon	2 Kosov
	Hitrost brez obremenitve	25 mm / sec.
	Pot dviga	400 mm
	Maks. vlečna sila	2 x 2000 N
	Maks. teža vrat	2 x 200 Kg
	Maks. širina vrat *	2 x 2,5 m
	Min. širina vrat	2 x 1,2 m
	Temperaturno območje	-20°C do +50°C
	Betriebszyklen	15.000
	Maks. kot odpiranja	>120°
Odpahnitev v sili	Ključ	
Krmiljenje	Mehek zagon/ustavitev	Da
	samodejna natanjevanje moči	Da
	Položaj: odprta vrata	90°- >120° odvisno od vgradne situacije
	Položaj: zaprta vrata	zunanj mehaniški prislon
Radio	Frekvenca	433,92 MHz
	Doseg na prostem pribl.	40 m
Mere	Embalaža	900 x 310 x 245 mm
	Krmiljenje	295 x 195 x mm
	Pogon	799 x 98 x 170 mm
	Pogon je uvlečen	765 mm
	Pogon je iztegnjen	1165 mm
Pribor opcijsko	Art. No.	
	Fotocelica	60030 / 60031
	Stikalo na ključ, nadometno	25101 / 25103
	Stikalo na ključ, podometno	25102 / 25104
	Radijsko kodirano stikalo	20058 / 20057
	Notranja tipka	60060 / 60061
	Odpiralnik garažnih vrat na pametnem telefonu	60999 / 60997
	Radijski avtomobilski oddajnik	60859 / 60860
	Ročni radijski oddajnik DRIVE	60853 / 60852
	Ročni radijski oddajnik STANDARD	60854 / 60857
	Ročni radijski oddajnik PLUS	60855 / 60858
Ročni radijski oddajnik PREMIUM	60856 / 60861	
	* brez obremenitve zaradi vetra	

SI
MERE


A LEGENDA IN RAZLAGA STIKAL ZA PROGRAMIRANJE



Vse nastavitve na stikalih dip je treba opraviti pred zagonom in pred napajanjem krmiljenja z napetostjo, da boste tako zagotovili delovanje nastavitvev.

SW1:

1. Slow: nastavev izbirnega mehkega zagona in mehke ustavitve

VKLOP: motorji se ob odpiranju in zapiranju premikajo do končne lege z enako hitrostjo.

IZKLOP: motorji zmanjšajo hitrost pri zapiranju in odpiranju preden dosežejo končne položajen (varuje gonilo).

2.-3. Over_C1 + Over_C2: Izbirna nastavev moči

Tovarniško nastavljen moči (vrednost 1) so konstruirane za nemoteno obratovanje (predvideno za upravljanje s tem pogonom) standardnih vrat. Moči, ki učinkujejo v tovarniških nastavitvah, naj bi načeloma zadostovale, da se upravljana vrata odprejo in zaprejo v celoti. V tovarniških nastavitvah upošteva pogon moči za obratovanje, ki so zahtevane v zakonih oz. zadevnih standardih (kot npr. EN 12455, EN 12453; EN 60335-2-95) in s tem tudi maksimalne dovoljene meje moči. Moči, ki jih ustvarja pogon, lahko po potrebi tudi zmanjšate povečate (vrednosti 2-4) na spodaj opisani način.

NAPOTEK

To se mora zgoditi, če končno omejilo „Vrata odprta“ ali „Vrata zaprta“ ni doseženo s tovarniško nastavitvijo (Vrednost 1). V tem primeru je treba nastavev za največjo moč povečevati po korakih, dokler ni dosežen ustrezni končno omejilo.

Zimsko obratovanje:

Priporočamo, da med zimskimi meseci povečate stopnjo moče, če končno omejilo „Vrata odprta“ ali „Vrata zaprta“ ni doseženo s tovarniško nastavitvijo (Vrednost 1). V tem primeru je treba nastavev za največjo moč povečevati po korakih, dokler ni doseženo ustrezno končno omejilo.

POZOR

Povečana nastavljen vrednost moči, ki odstopa od tovarniške nastavitve (vrednost 1) lahko najtežje poškoduje ljudi, ali povzroči celo smrt in tudi poškoduje stvari.

Povečana nastavljen vrednost moči, ki odstopa od tovarniške nastavitve (vrednost 1), poveča pri odpiranju in zapiranju moč, ki jo med odpiranjem in zapiranjem vrat ustvarja pogon. Ob spremembi tovarniških nastavitvev obstaja – npr. zaradi zagozditve ali ukleščanja ljudi ali stvari v območju vrat – nevarnost najtežjih poškodb ljudi, celo smrt in tudi nevarnost poškodovanja stvari, ker lahko povečanje nastavitve moči, ki odstopa od tovarniške nastavitve, povzroči prekoračitev zgoraj ustvarjenih maksimalno dovoljenih mejnih vrednosti moči. Zato velja:

Po vsaki nastavitvi moči (vrednosti 2-4), ki odstopa od tovarniške nastavitve (vrednost 1), morate upoštevanje zahtevanih mejnih vrednosti moči, ki jih zahtevata zakon oz. zadevni standardi, preverite strokovna oseba, jih potrditi in dokumentirati, da bi izključili nevarnost zoper telo in življenje ter stvari.

Drugi napotki na strani 299

4.-6. Auto_C1 - Auto_C3: izbirna samodejna funkcija zapiranja

Vrata se zaprejo samodejno po nastavljenem času takoj, ko so se dotaknili končnega položaja „odprto“. Funkcija samodejnega zapiranja se sme zaradi vaše varnosti aktivirati le, če naprava deluje v povezavi z dodatno varnostno pripravo, kot npr. svetlobno zaporo.

Drugi napotki na strani 300

7. P_Mode: opcijsko prilagajanje funkcije Pešec

VKLOP: na ročnem oddajniku pritisnite tipko B za odpiranje le enega vratnega krila (kot odpiranja 45°).

IZKLOP: funkcija Pešec je dezaktivirana. Pogon odpira in zapira do konca.

8. Light: izbirna nastavev signalne lučke

Izbirno lahko priklopite signalno lučko 24 V.

VKLOP: signalna lučka utripa 3 sekunde preden se začnejo vrata premikati in med celotnim odpiranjem in zapiranjem

IZKLOP: signalna lučka utripa med odpiranjem in zapiranjem

SW2:**3.-4. Delay_2: izbirno prilagajanje zakasnitve odpiranja in zapiranja**

Zakasnitev odpiranja in zapiranja 2-krilnih pogonov lahko nastavitev med 2-6 sekundami.
 Drugi napotki na strani 301

6. D-speed: izbirno prilagajanje hitrosti v območju mehkega zagona / ustavitve

VKLOP: hitrost je zmanjšana na 70 % standardne hitrosti vrat
 IZKLOP: hitrost je zmanjšana na 50 % standardne hitrosti vrat

7. O_speed: izbirno prilagajanje tovarniške nastavitve hitrosti vrat (izven območja mehkega zagona / ustavitve)

ON: 100%
 OFF: hitrost je zmanjšana na 70 % standardne hitrosti vrat

8. D/S_Set: nastavev 1-krilnega ali 2-krilnega obratovanja

VKLOP: 2-krilno obratovanje (tudi za programiranje)
 IZKLOP: 1-krilno obratovanje (tudi za programiranje)

S1-S2:**RF-learn (1): programiranje ročnega oddajnika - za ena vrata in/ali dvoje vrat**

Drugi napotki na strani 302

Programiranje SYS: Nastavev končne točke

Drugi napotki na strani 304

RF-learn (2): Brisanje ročnega oddajnika

Drugi napotki na strani 310

SW3:**1.-2. Remote_1 - Remote_2: izbirno prilagajanje funkcije ročnega oddajnika s 4 kanali**

Drugi napotki na strani 308

3.-4. Ph_conn1 - Ph_conn2: izbirna nastavev svetlobne pregrade

Drugi napotki na strani 309

tovarniške nastavitve:

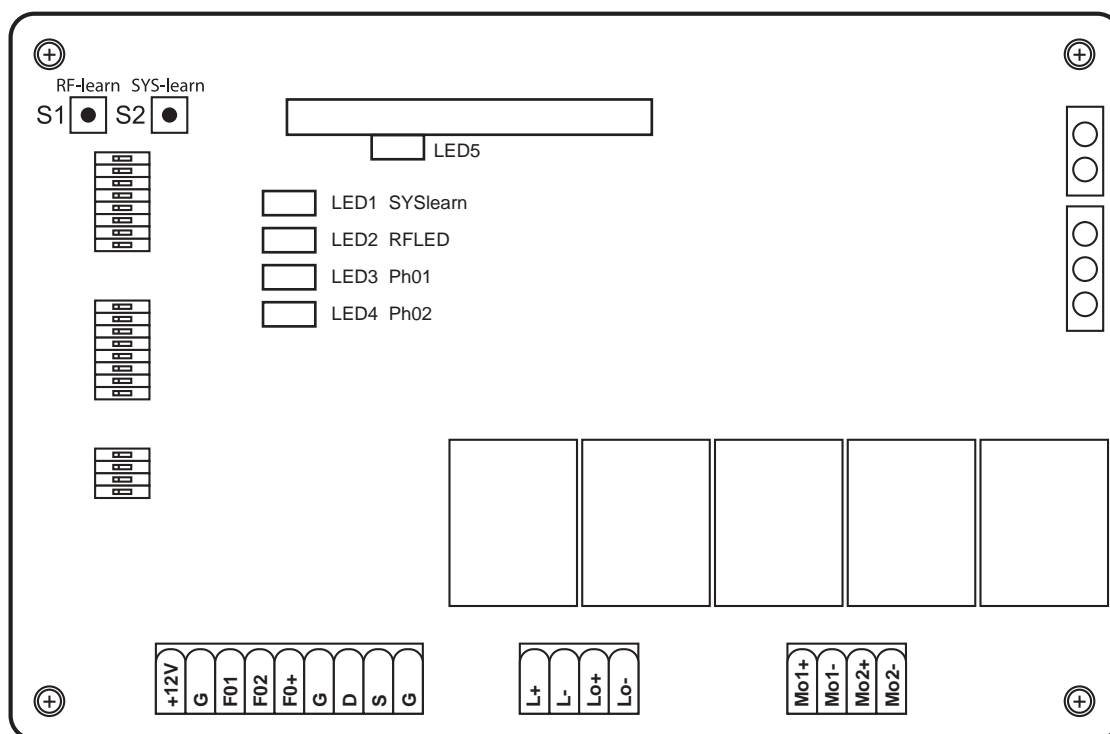
Pred prvim zagonom krmiljenje nastavljeno tako:

Funkcija	Stanje
SW1	
1. Mehki zagon/ustavev	aktivirano
2.-3. Nastavev moči	Stopnja moči 1
4.-6. Funkcija samodejnega zapiranja	dezaktivirano
7. Funkcija Pešec	Kot odpiranja 45°
8. Funkcija Signalna lučka	Signalna lučka utripa med odpiranjem in zapiranjem
SW2	
3.-4. Zakasnitev odpiranja in zapiranja	Zakasnitev odpiranja 2. vratnega krila za 2 sekundi Zakasnitev zapiranja 2. vratnega krila za 3 sekunde
6. Hitrost v območju mehkega zagona/ustavitve	70 % standardne hitrosti vrat
7. Standardna hitrost vrat (izven območja mehkega zagona/ustavitve)	100 % standardne hitrosti vrat
8. nastavev 1-krilnega ali 2-krilnega obratovanja	2-krilno obratovanje
SW3	
1.-2. Funkcija Ročni oddajnik	Tipka A: obojestransko odpiranje, tipka B: enostransko odpiranje dezaktivirano
3.-4. Funkcija Svetlobna pregrada	dezaktivirano



LEGENDA ZA LED

- LED1:** LED1 sveti neprekinjeno, če sistem še ni popolnoma programiran. LED1 utripne enkrat, če je sistem popolnoma programiran (pri 1-krilnih napravah). LED1 utripne dvakrat, če je sistem popolnoma programiran (pri 2-krilnih napravah).
- LED2:** če pritisnete na ročni oddajni, ali pa sta aktivirani stikalo na ključ oz. tipka, potem sveti LED2.
- LED3:** LED3 zasveti takoj, ko je aktivirana prva svetlobna pregrada.
- LED4:** LED4 zasveti takoj, ko je aktivirana druga svetlobna pregrada.
- LED5:** LED 5 zasveti takoj, ko je ročni oddajnik sprejel signal



CUPRINS

Montaj și instrucțiuni de utilizare	122
Declarație de conformitate CE	125
Date tehnice	126
Dimensiuni	126
A Legenda și explicația întrerupătorului pentru programare	127
B Montaj	282
C Setări generale opționale și inițierea emițătorului portabil.....	298
1. Reglarea opțională a forței	299
2. Funcție de închidere automată opțională	300
3. Ajustare opțională a amânării deschiderii și închiderii	301
4. Inițierea emițătorului portabil	302
5. Reglarea punctului final	304
6. Ajustare opțională Funcție emițător portabil	308
7. Setare opțională Barieră luminoasă	309
8. Ștergerea emițătorului portabil	310
D Accesorii opționale.....	312
E Scheme de conexiuni ale extensiilor opționale	314

RO

MONTAJ ȘI INSTRUCȚIUNI DE UTILIZARE

Stimate client,

Odată cu achiziționarea sistemului de acționare Twin de la firma Schellenberg ați optat pentru un produs de calitate. Acest produs este destinat acționării porților batante pentru locuințe private. Nutrim speranța că acest produs vine în întâmpinarea așteptărilor dvs. și vă mulțumim pentru încredere. Dacă aveți întrebări cu privire la produsele noastre sau despre posibilitățile de utilizare ale acestora, vă rugăm să vă adresați serviciului nostru de relații cu clienții:

Contact:

Alfred Schellenberg GmbH
An den Weiden 31
57078 Siegen
Germania
Email: service.int@schellenberg.de

Instrucțiuni importante privind siguranța:

Conexiunile electrice trebuie realizate de către un electrician calificat și autorizat. Aceste lucrări prezintă pericole pentru sănătate și viață și necesită anumite cunoștințe de specialitate.

Domenii de aplicare / utilizare:

- » Pentru porți batante în domeniul privat

Sistemele de acționare Schellenberg pentru porți sunt supuse permanent îmbunătățirilor și dezvoltării. Din acest motiv ne rezervăm dreptul de a efectua modificări în scopul progresului tehnologic și îmbunătățirii produselor. Drept rezervat asupra modificărilor, abaterilor privind ilustrațiile și greșelilor de tipar.

Performanța sistemului de acționare poate fi influențată de diverși factori, cum ar fi condițiile constructive specifice de la fața locului. Datele tehnice nu vor face în niciun caz obiectul unor pretenții, deoarece acestea pot diferi în cazuri particulare.

Prevederi / informații generale privind siguranța pentru instalator

ATENȚIE! În vederea garantării siguranței persoanelor, înainte de demararea lucrărilor de instalare a produsului trebuie citite cu atenție instrucțiunile. Instalarea eronată sau funcționarea necorespunzătoare a produsului pot avea ca urmare grava periclitate a persoanelor.

- » Produsul și ambalajul acestuia nu sunt jucării. Nu lăsați la îndemâna copiilor! Există pericolul de rănire și asfixiere!
- » Instrucțiunile trebuie păstrate cu grijă, pentru a putea fi consultate și în viitor.
- » Produsul de față a fost conceput și fabricat exclusiv pentru tipul de utilizare descris în prezenta documentație. Orice tip de utilizare la care nu se face referire în mod explicit poate afecta integritatea produsului și/sau constitui o sursă de pericol.
- » Firma Schellenberg nu își asumă răspunderea pentru pagube provocate ca urmare a utilizării necorespunzătoare sau neconforme cu destinația a produsului.
- » Elementele constructive mecanice trebuie să corespundă cerințelor standardelor EN 12604 și EN 12605.
- » În vederea garantării unui nivel de siguranță corespunzător, în cazul țărilor din afara Uniunii Europene, pe lângă dispozițiile prevăzute de legislația națională se vor respecta și standardele menționate anterior.
- » Firma Schellenberg nu își asumă răspunderea în cazul operărilor necorespunzătoare ale dispozitivelor de închidere care urmează a fi acționate, precum și cu privire la eventualele deformări survenite în exploatare.
- » Instalarea se va realiza în conformitate cu standardele EN 12453 și EN 12445. Reglarea forței instalației automate trebuie să fie adaptată porții. Sistemul de acționare dispune de un dispozitiv de siguranță integrat pentru protecția împotriva strivirii care constă dintr-un control al cuplului de rotație. În toate cazurile este necesară adaptarea controlului cuplului de rotație la poartă. În vederea limitării cât mai mult a pericolului de vătămare, reglarea forței la comanda porții trebuie adaptată la poartă după cum urmează.
- » După depășirea obstacolului are loc reversarea sistemului de acționare.
- » Pentru reglarea forței este programat din fabricație nivelul 1.
- » Dispozitivele de siguranță (standardul EN 12978) fac posibilă protecția eventualelor zone periculoase împotriva pericolelor generate de mișcările mecanice, de exemplu, strivire, tragere sau vătămări prin tăiere. Pe durata programării reglării forței, deconectarea de siguranță nu este activată.
- » Înaintea tuturor intervențiilor la instalație se va întrerupe alimentarea electrică.

- » Pentru fiecare instalație se recomandă utilizarea cel puțin a unui semnal luminos, precum și a unei plăcuțe indicatoare atașată printr-un sistem corespunzător de fixare la structura porții.
- » Firma Schellenberg nu își asumă răspunderea cu privire la siguranța și exploatarea fără defecțiuni a sistemului de acționare, în condițiile în care, la instalare, sunt utilizate componente care nu au fost livrate de către firma Schellenberg.
- » Pentru întreținere se vor folosi exclusiv componente originale Schellenberg.
- » Este interzisă efectuarea modificărilor la nivelul componentelor sistemului de acționare.
- » Instalatorul trebuie să furnizeze toate informațiile privind exploatarea manuală a sistemului în situații de urgență și să predea operatorului instalației prezentele instrucțiuni de montaj, anexate produsului.
- » Este interzisă staționarea copiilor și adulților în proximitatea directă a instalației pentru poartă pe durata funcționării.
- » Radiocomenzile și toate traductoarele de impulsuri trebuie păstrate departe de accesul copiilor, în vederea evitării activării accidentale a sistemului de acționare.
- » Deplasarea pe poartă se va realiza numai când aceasta este complet deschisă.
- » Operatorul nu va efectua în niciun caz reparații sau intervenții directe la instalația automată. Apelați exclusiv la personal de specialitate calificat în acest sens.
- » Bateriile uzate nu se vor elimina în gunoiul menajer! În comerț există cutii speciale de colectare.
- » Sunt interzise toate procedurile de lucru care nu sunt descrise în mod explicit în prezentele instrucțiuni.
- » Punerea în funcțiune a instalației pentru poartă este permisă numai după ce s-a constatat că instalația pentru poartă cu acest sistem de acționare corespunde dispozițiilor tuturor prevederilor și directivelor CE relevante aplicabile.

Verificarea înainte de instalare

În vederea garantării siguranței necesare și exploatarea fără defecțiuni a sistemului de acționare se vor verifica următoarele:

- » Instalarea carcasei dispozitivelor electronice de comandă va fi prevăzută la o distanță față de sistemele de acționare care să nu necesite, în niciun caz, prelungirea cablului motorului.
- » Pentru utilizarea cu stâlpi zidiți sau din beton se recomandă prelucrarea diblurilor de adeziv, ancorajelor de legătură care garantează o fixare fără tensiune.
- » Poarta trebuie să fie adecvată pentru sistemul de acționare. Se va avea în vedere în special ca aceasta să fie suficient de robustă și rigidă. În cazul porților metalice se recomandă îmbinarea prin înșurubare cu sistemul de acționare. În cazul porților din lemn, șuruburile de fixare trebuie să fie susținute cu plăcuțe metalice în partea interioară și exterioară, deoarece, cu timpul, îmbinarea se slăbește.
- » Dimensiunile și greutatea trebuie să corespundă indicațiilor din caracteristicile tehnice.
- » Verificați deplasarea fără frecare și uniformă a canatelor, respectiv pe durata deplasării nu trebuie să existe frecare sau obstacole.
- » Mențineți balamalele într-o stare ireproșabilă.
- » **Opritoarele mecanice finale în poziția „Poartă închisă” trebuie să fie disponibile.**
- » Îndepărtați dispozitivele de închidere și blocare existente. Înainte de montarea sistemului de acționare sunt recomandate eventuale lucrări de forjare.
- » Vă rugăm să asigurați, în funcție de unghiul de deschidere, suficient spațiu în zona de deplasare a porții.

După instalare

- » Este interzisă deplasarea pe poartă atunci când canatele se află în mișcare. Înainte de trecerea batanților porții se va aștepta deschiderea completă a acesteia.
- » Staționarea persoanelor între canate este strict interzisă.
- » Staționarea persoanelor sau depunerea obiectelor în imediata vecinătate a instalației pentru poartă este interzisă. Acest aspect este valabil cu atât mai mult pe durata funcționării.
- » Mișcarea canatelor nu trebuie contracarată în mod intenționat.
- » Crengile și tufișurile nu trebuie să afecteze funcționarea instalației automate a porții.
- » Batanții porții pot fi deplasați manual doar după acționarea (deblocarea) sistemului de blocare de urgență.
- » Înainte de toate intervențiile la instalație se va întrerupe alimentarea electrică.
- » În caz de deranjamente, batanții porții se vor debloca, pentru a permite accesul. Se va apela la specialiști calificați.
- » Se recomandă verificarea de către specialiști calificați cel puțin o dată la șase luni a funcționării instalației pentru poartă, dispozitivelor de siguranță și accesoriilor.
- » Prin operațiunea pe timp de iarnă (pagina 127) asigurați exploatarea ireproșabilă în timpul lunilor de iarnă.

Condiții de garanție

Stimate cumpărător,

vă mulțumim pentru că ați ales un produs de la firma SCHELLENBERG.

Toate produsele SCHELLENBERG sunt verificate și supuse controalelor Departamentului SCHELLENBERG de asigurare a calității. Prin aceasta garantăm că produsele noastre nu prezintă defecte de material și de fabricație.

Sunt excluse de la acordarea garanției daunele provocate prin:

- » uzură normală, cauzată de funcționare
- » montaj, racordare, deservire sau manipulare necorespunzătoare
- » aplicarea forței sau alte influențe exterioare
- » întreținere sau reparații necorespunzătoare efectuate de către terți
- » modificări tehnice efectuate de către terți

În caz de garanție rămâne la latitudinea noastră dacă produsul se va repara sau se va înlocui cu un produs similar SCHELLENBERG. Perioada de garanție nu se prelungește în cazul înlocuirii sau reparării dispozitivului. Această garanție a producătorului nu afectează pretențiile legale de garanție, pe care vi le acordă legislația în vigoare în calitate de consumator împotriva vânzătorului, inclusiv dispozițiile speciale de protecție pentru consumatori. Garanția nu exclude sau nu limitează garanția legală. Condiția pentru solicitarea garanției este prezentarea unei copii a bonului de casă original. La returnarea produsului, anexați întotdeauna copia documentului de plată original și o descriere a defectului constat. Perioada de garanție pentru sistemul de acționare Twin 300 este de 24 de luni de la data cumpărării. Pentru garanție, necesarul de piese de schimb sau întrebări privind montarea corectă a produsului dvs., vă rugăm să vă adresați serviciului nostru de relații cu clienții.

Echipa SCHELLENBERG vă stă întotdeauna personal la dispoziție pentru consultații.

Expediere dispozitive către:

Alfred Schellenberg GmbH
Endverbraucher-Service
An den Weiden 31
D-57078 Siegen

Serviciul de relații cu clienții:

Email: service.int@schellenberg.de

Vă dorim multe satisfacții alături de produsul achiziționat.

Echipa SCHELLENBERG

DECLARAȚIE DE CONFORMITATE CE

(pe baza Directivei CE privind mașinile 2006/42/CE, Anexa II, Partea 1 A)

Prin prezenta declarăm,

Producător:
Alfred Schellenberg GmbH
An den Weiden 31
57078 Siegen

Director:
Sascha Schellenberg

că produsul desemnat în cele ce urmează:
Acționare poartă oscilantă TWIN 300

pe baza construcției și tipului de asamblare executate sub îndrumarea noastră, corespunde cerințelor de bază privind siguranța și protejarea sănătății menționate în următoarele Directive/Ordonanțe CE/UE:

Directiva UE privind compatibilitatea electromagnetică 2014/30/UE
Directiva UE RED 2014/53/UE
Directiva CE privind mașinile 2006/42/CE
Directiva UE RoHS 2011/65/UE (privind restricționarea substanțelor periculoase)
Directiva CE WEEE 2012/19/CE

Norme și specificații aplicate și extrase:
EN 301489-1, EN 301489-3, EN 300220-1, EN 300220-2, EN 60335-1, EN 60335-2, EN 62233, EN 12453, EN 12445

Indicație: Punerea în funcțiune a produsului final, resp. a combinației este interzisă de către Alfred Schellenberg GmbH până la stabilirea conformității produsului final, resp. a combinației formate din respectivul mecanism de acționare și poartă, pe baza normelor, specificațiilor, resp. a directivelor în vigoare pentru acestea. Dacă există dubii, se va apela la o companie specializată în montaj.

Directorul producătorului menționat mai sus este împuternicit pentru compilarea documentației tehnice.

Siegen, 20.05.2016



Sascha Schellenberg
Director

Declarație de conformitate a companiei specializate în montaj

Producător poartă / Tip:

Număr de serie al componentelor:

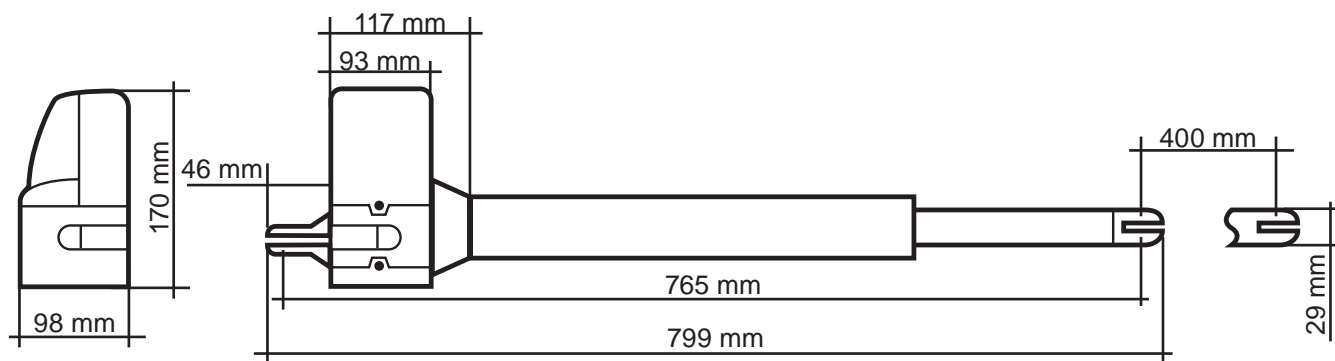
Firma: _____ Data: _____ Semnătura / Funcția: _____

RO

DATE TEHNICE

Tensiune	Intrare Ieșire	220 V-240 V AC / 50 Hz 24 V DC
Motor	Tensiune motor Putere	24 V DC 50 W
Braț de acționare	Mecanism de acționare liniar cu tijă Viteză fără sarcină Lungimea cursei Forță max. de tracțiune Greutate max. poartă Lățime max. poartă * Lățime min. poartă Interval de temperatură Cicluri de funcționare Unghi max. de deschidere Deblocare de urgență	2 Bucăți 25 mm / sec. 400 mm 2 x 2000 N 2 x 200 Kg 2 x 2,5 m 2 x 1,2 m -20°C până la +50°C 15.000 >120° Cheie
Comandă	Pornire/oprire Soft Reglarea automată a forței Poziție poartă deschisă Poziție poartă închisă	Da Da 90° - >120° în funcție de situația asamblării Opritor mecanic extern
Radio	Frecvență Raza de acțiune la exterior cca.	433,92 MHz 40 m
Dimensiuni	Ambalaj Comandă Sistem de acționare Retragere acționare Extindere acționare	900 x 310 x 245 mm 295 x 195 x mm 799 x 98 x 170 mm 765 mm 1165 mm
Accesorii Opțional	Barieră luminoasă Comutator cu cheie montat la suprafață Comutator cu cheie îngropat Comutator de codificare radio Buton interior Deschidere poartă garaj smartphone Transmițător auto wireless Radioemițător portabil DRIVE Radioemițător portabil STANDARD Radioemițător portabil PLUS Radioemițător portabil PREMIUM	Art. No. 60030 / 60031 25101 / 25103 25102 / 25104 20058 / 20057 60060 / 60061 60999 / 60997 60859 / 60860 60853 / 60852 60854 / 60857 60855 / 60858 60856 / 60861
	* Fără sarcină de vânt	

DIMENSIUNI



A LEGENDA ȘI EXPLICAȚIA ÎNTRERUPĂTORULUI PENTRU PROGRAMARE



Toate setările întrerupătorului Dip trebuie efectuate înainte de punerea în funcțiune și de alimentarea cu energie, pentru asigurarea funcționării setărilor.

SW1:

1. Slow: Setare opțională Pornire ușoară și Oprire ușoară

PORNIT: Motoarele funcționează la deschidere și închidere cu aceeași viteză până în poziția finală.

OPRIT: Motoarele reduc viteza la închidere și deschidere, înainte de atingerea poziției finale (protejează cutia de viteze).

2.-3. Over_C1 + Over_C2: Reglarea opțională a forței

Forțele setate din fabricație (valoarea 1) sunt adecvate pentru operarea fără frecare (prevăzute pentru operarea cu această acționare) a porților standard. Forțele exercitate în setarea din fabricație trebuie să fie suficiente, în principiu, pentru a deschide și a închide complet poarta respectivă. În setarea din fabricație, acționarea respectă normele legale, resp. aplicabile (de ex. EN 12455, EN 12453; EN 60335-2-95) privind forțele de operare, și astfel limitele maxime permise pentru forță. Forțele exercitate de acționare pot fi, la nevoie, crescute prin intermediul procesului descris mai jos (valorile 2-4).

INDICAȚIE

Se realizează de exemplu, când poziția de oprire finală "Poartă deschisă" sau "Poartă închisă" nu a fost atinsă în setarea din fabricație (valoarea 1). Atunci, setarea pentru forță maximă trebuie crescută treptat, până se ajunge în poziția finală respectivă.

Operațiune pe timp de iarnă:

Vă recomandăm să creșteți treapta de forță în lunile de iarnă, când poziția de oprire finală „Poartă deschisă” sau „Poartă închisă” nu a fost atinsă în setarea din fabricație (valoarea 1). Atunci, setarea pentru forță maximă trebuie crescută treptat, până se ajunge în poziția finală respectivă.

RO

ATENȚIE

O valoare a setării mai ridicată față de setarea din fabricație (valoarea 1) a forțelor poate provoca accidentări grave și poate periclita viața, dar și determina pagube materiale.

O valoare a forței mai ridicată față de setarea din fabricație (valoarea 1) crește, în procesul de deschidere și închidere, forța exercitată de către acționare pentru deplasarea porții. În cazul unei modificări a setării din fabricație există pericolul unor accidentări grave, de ex. prin prinderea sau strivirea persoanelor sau lucrurilor în zona porții, până la periclitarea vieții, precum și pericolul daunelor materiale, deoarece o creștere a setării forței diferită de setarea din fabricație poate provoca o depășire a limitelor de forță maxime permise. Se aplică:

După fiecare reglare a forței diferită de setarea din fabricație (valoarea 1), și anume (valorile 2-4), respectarea normelor legale, resp. aplicabile privind limitele de forță trebuie verificată, preluată și documentată de o persoană calificată, pentru a exclude pericolele de accidentare și de moarte, dar și daunele materiale.

Mai multe indicații la pagina 299

4.-6. Auto_C1 - Auto_C3: Funcție de închidere automată opțională

Poarta se închide automat după durata stabilită, dacă poziția finală "deschis" a fost atinsă. Pentru siguranța dvs., funcția de închidere automată trebuie activată doar când instalația este utilizată cu un mecanism adițional de siguranță, cum ar fi, de ex., o barieră luminoasă.

Mai multe indicații la pagina 300

7. P_Mode: Funcție opțională ajustare la pietoni

PORNIT: Apăsăți tasta B a emițătorului portabil pentru a deschide doar un batant al porții (unghi deschidere 45°).

OPRIT: Funcția pietoni este dezactivată. Mecanismul de acționare se deschide și se închide automat.

8. Lumină: Setare opțională lumină semnalizatoare

Opțional, poate fi inclusă o lumină semnalizatoare de 24 V.

PORNIT: Lumina semnalizatoare clipește timp de 3 secunde, înainte ca poarta să se pună în mișcare și în timpul procesului complet de deschidere și închidere

OPRIT: Lumina semnalizatoare clipește în timpul procesului de deschidere și închidere

SW2:**3.-4. Delay_2: Ajustare opțională a amânării deschiderii și închiderii**

Amânarea deschiderii și închiderii mecanismului de acționare dublu batant poate fi setată la 2-6 secunde.
Mai multe indicații la pagina 301

6. D-speed: Ajustare opțională a vitezei în zona Pornire ușoară / Oprire ușoară

PORNIT: Viteză redusă la 70% din viteza standard a porții
OPRIT: Viteză redusă la 70% din viteza standard a porții

7. O_speed: Ajustare opțională a vitezei porții din fabricație (în afara zonei Pornire ușoară / Oprire ușoară)

ON: 100%
OFF: Viteză redusă la 70% din viteza standard a porții

8. D/S_Set: Setare acționare simplu sau dublu batantă

PORNIT: Acționare dublu batantă (și pentru testare)
OPRIT: Acționare simplu batantă (și pentru testare)

S1-S2:**RF-learn (1): Inițierea emițătorului portabil pentru o poartă și/sau două porți**

Mai multe indicații la pagina 302

SYS-learn: Reglarea punctului final

Mai multe indicații la pagina 304

RF-learn (2): Ștergerea emițătorului portabil

Mai multe indicații la pagina 310

SW3:**1.-2. Remote_1 - Remote_2: Ajustarea opțională a funcției emițătorului portabil cu 4 canale**

Mai multe indicații la pagina 308

3.-4. Ph_conn1 - Ph_conn2: Setare opțională barieră luminoasă

Mai multe indicații la pagina 309

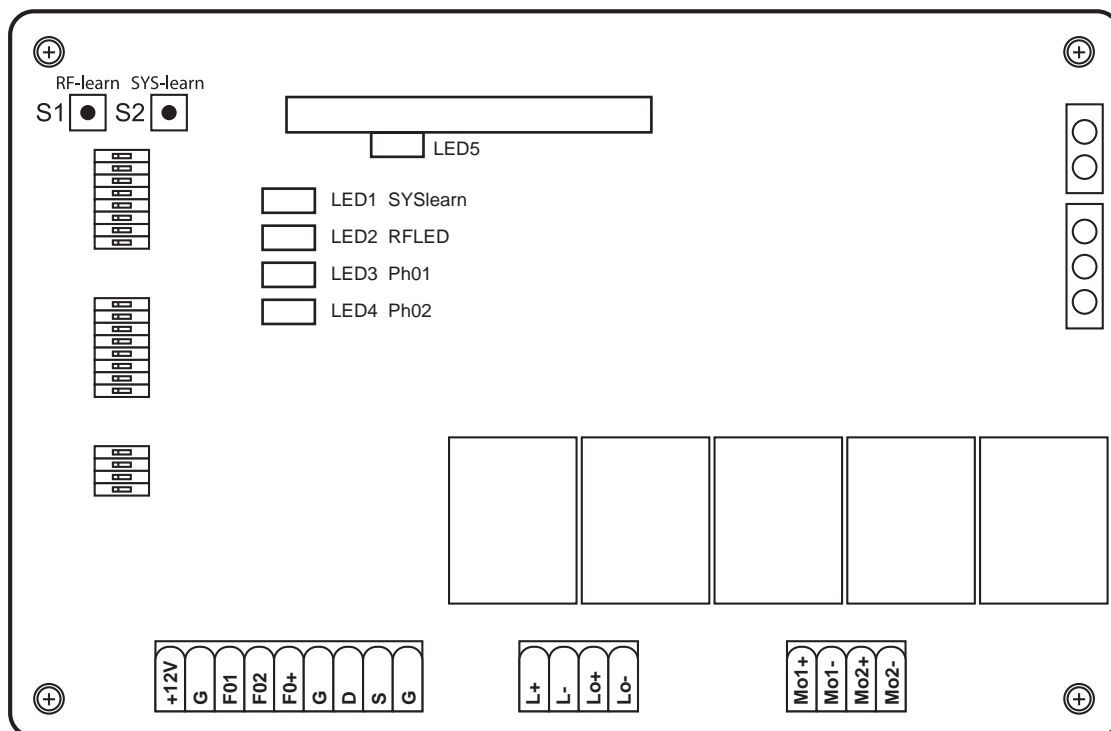
Setare din fabricație:

VÎnainte de prima punere în funcțiune, sistemul de control este presetat după cum urmează.

Funcție	Stare
SW1	
1. Pornire ușoară și Oprire ușoară	activat
2.-3. Reglarea forței	Treaptă de forță 1
4.-6. Funcție de închidere automată	dezactivat
7. Funcția pietoni	Unghi de deschidere 45°
6. Viteză în zona Pornire ușoară / Oprire ușoară	Lumina semnalizatoare clipește în timpul procesului de deschidere și închidere
SW2	
3.-4. Amânarea deschiderii și închiderii	Amânarea deschiderii porții dublu batante cu 2 secunde Amânarea închiderii porții dublu batante cu 3 secunde
6. Viteză în zona Pornire ușoară / Oprire ușoară	70% din viteza standard a porții
7. Viteză standard a porții (în afara zonei Pornire ușoară / Oprire ușoară)	100% din viteza standard a porții
8. Setare acționare simplu sau dublu batantă	Acționare dublu batantă
SW3	
1.-2. Funcție emițător portabil	Tasta A: deschidere bilaterală, Tasta B: deschidere unilaterală dezactivată
3.-4. Funcție barieră luminoasă	dezactivat

LEGENDĂ LED

- LED1:** LED1 luminează permanent atunci când sistemul nu este complet inițializat. LED1 luminează intermitent o dată când sistemul este complet inițializat (la instalațiile cu 1 brațe). LED1 luminează intermitent de două ori când sistemul este complet inițializat (la instalațiile cu 2 brațe).
- LED2:** dacă emițătorul portabil este acționat sau este activat butonul cu cheie sau butonul, atunci luminează constant LED2.
- LED3:** LED3 luminează constant de îndată ce este activată prima barieră luminoasă.
- LED4:** LED4 luminează constant de îndată ce este activată a doua barieră luminoasă.
- LED5:** LED5 luminează constant de îndată ce a fost recepționat un semnal de la emițătorul portabil



RO

СЪДЪРЖАНИЕ

Ръководство за монтаж и експлоатация	131
ЕО Декларация за съответствие	134
Технически данни	135
Размери	135
A Легенда и обяснение на превключвателите за програмиране	136
B Монтаж	282
C Общи настройки по желание и обучение на портативния предавател	298
1. Настройка на силата по желание	299
2. По желание автоматична функция за затваряне	300
3. Настройка по желание на забавянето на отварянето и затварянето	301
4. Обучение на портативния предавател	302
5. Настройка на крайната точка	304
6. Настройка по желание на функцията на портативния предавател	308
7. Настройка по желание на светлинна бариера	309
8. Портативен предавател – изтриване на настройките	310
D Принадлежности по желание	312
E Електрически схеми на разширенията по желание	314

РЪКОВОДСТВО ЗА МОНТАЖ И ЕКСПЛОАТАЦИЯ

Уважаеми клиенти,

С покупката на задвижващия механизъм Twin от фирма Шеленберг (Schellenberg) се спряхте на един качествен продукт. Този продукт може да бъде използван за задвижване на двукрили врати на частни домакинства. Ние се надяваме да изпълним очакванията ви с този продукт и ви благодарим за доверието. При въпроси за нашите продукти или възможността за тяхното използване се обръщайте към нашия отдел за обслужване на клиенти:

Контакт:

Alfred Schellenberg GmbH
An den Weiden 31
57078 Siegen
Германия
имейл: service.int@schellenberg.de

Важни указания за безопасност:

Електрическите връзки трябва да се извършват само от правоспособен електротехник. Такива работи крият опасности за здравето и живота и изискват специални технически знания.

Области на приложение / употреба:

- » На частно използвани двукрили врати

Задвижващите механизми за врати на фирма Шеленберг подлежат на постоянни подобрения и доразработки. Затова ние си запазваме правото за изменения по смисъла на техническия напредък и продуктовото подобрене. Запазваме си правото на технически изменения, отклонения на изображенията и печатни грешки.

Мощността на задвижващия механизъм може да се повлияе от различни фактори, като например специфични местни строителни дадености. От техническите данни не могат да се предявяват претенции, тъй като те могат да се отклоняват в отделния случай.

Общи правила за безопасност / указания за безопасност за монтажника

ВНИМАНИЕ! За да се осигури безопасността на хората, ръководството трябва да се прочете внимателно, преди да се започне инсталирането на продукта. Неправилното инсталиране или погрешната работа с продукта може да доведе до тежки телесни повреди.

- » Продуктът и опаковката му не са играчка. Дръжте ги далеч от деца. Съществува опасност от нараняване или задушаване!
- » Това ръководство трябва да се съхранява грижливо, за да може и в бъдеще да служи за справка.
- » Този продукт е разработен и произведен изключително за описаното в тази техническа документация приложение. Всяка друга употреба, която не е посочена изрично, може да наруши целостта на продукта и/или да представлява източник на опасност.
- » Schellenberg не поема отговорност за щети, които са причинени от неправилна употреба на продукта или употреба не по предназначение.
- » Механичните строителни елементи трябва да отговарят на изискванията на стандартите EN 12604 и EN 12605.
- » За страни, които не принадлежат към Европейския съюз, за осигуряването на съответно ниво на безопасност освен националните законови разпоредби трябва да се съблюдават също и горепосочените стандарти.
- » Schellenberg не поема отговорност в случаите на некомпетентни изпълнения при изработване на приспособления за затваряне, които трябва да се задвижват, както и при деформации, които евентуално възникват при експлоатация.
- » Инсталирането трябва да се извърши при съблюдаване на стандартите EN 12453 и EN 12445. Регулирането на силата на автоматиката трябва да се напасне към вратата. Задвижващият механизъм разполага с вградено предпазно устройство за защита от премазване, което се състои от контрол на въртящия момент. Във всеки случай е необходимо контролът на въртящия момент да се напасне към вратата. За да се намали колкото е възможно опасността от нараняване, регулирането на силата на управлението на вратата трябва да се напасне към вратата както следва:
- » След като попадне върху препятствието задвижващият механизъм се реверсира.
- » В завода е програмирано ниво 1 (Level 1) на настройката на силата.
- » Предпазните устройства (стандарт EN 12978) правят възможна защитата на отделни зони на опасност от механични рискове за движение, като например премазвания, повличане или порязвания. По време на програмирането на регулирането на силата предпазното изключване не е активно.
- » Преди извършването на каквато и да е намеса в инсталацията трябва да се прекъсне електрозахранването.
- » За всяка инсталация се препоръчва използването на най-малко един светлинен сигнал, както и на една указателна табела, която се свързва чрез съответното закрепване с конструкцията на вратата.

- » Schellenberg не поема отговорност по отношение на безопасността и безотказната експлоатация на задвижването, когато в системата са използвани компоненти, които не са доставени от Schellenberg.
- » При ремонтите и техническата поддръжка трябва да бъдат използвани само оригинални части на Schellenberg.
- » Не трябва да се предприемат никакви изменения по компонентите, които са част от задвижващата система.
- » Монтажният трябва да предостави цялата информация по отношение на ръчната експлоатация на системата в крайни случаи и да предаде на ползвателя на инсталацията това ръководство за монтаж, което е приложено към продукта.
- » По време на експлоатация в непосредствена близост до вратата не трябва да се намират нито деца, нито възрастни.
- » Радиоуправленията и всички други импулсни датчици трябва да се съхраняват извън достъпа на деца, за да се предотврати неволно активиране на задвижващия механизъм.
- » Преминаването пеша и с превозно средство между крилата на вратата трябва да се извършва само при напълно отворена врата.
- » Ползвателят не трябва да извършва ремонти или директни намеси в задвижването. За тази цел се обръщайте само към квалифицирани специалисти.
- » Използваните батерии да не се изхвърлят в битовите отпадъци! Съответни кутии за събирането им са на разположение в търговската мрежа.
- » Всички начини на процедиране, които не са предвидени изрично в настоящето ръководство, не са разрешени.
- » Пускането в експлоатация на вратата е забранено, докато не се установи, че вратата с този задвижващ механизъм отговаря на всички меродавни подходящи разпоредби и директиви на ЕО.

Проверки преди инсталирането

За да се осигури необходимата безопасност и безотказната експлоатация на задвижващия механизъм, трябва да се проверят следните предпоставки:

- » Инсталирането на корпусите на електронните управляващи устройства трябва да се предвиди на такова разстояние от задвижванията, че в никакъв случай да не се налага удължаване на кабела на двигателя.
- » За използването при иззидани или бетонови стълбове ние препоръчваме преработката на химически залепващи дюбели, фундаментални болтове, които гарантират закрепване без напрежение.
- » Вратата трябва да е подходяща за задвижващия механизъм. Особено важно е да се гарантира, че тя е достатъчно здрава и устойчива. При метални врати ние препоръчваме свързването към задвижващия механизъм чрез винтови съединения. При дървени врати крепежните болтове от вътрешната и външната страна трябва да са поставени върху метални планки, тъй като в противен случай винтовото съединение се разхлабва с времето.
- » Размерите и теглото трябва да съответстват на данните на техническите свойства.
- » Проверете равномерното и без триене движение на крилата, т.е. по време на целия ход не трябва да има налице триене, респ. препятствия.
- » Осигурете безупречното състояние на шарнирите.
- » **Механичните крайни ограничители трябва да бъдат в положение „Затворена врата“ („Tor geschlossen“).**
- » Свалете съществуващите катинари и освободете съществуващите заключващи механизми. Препоръчва се да се предприемат евентуални ковашки работи преди монтажа на задвижващия механизъм.
- » Обърнете внимание, че в зависимост от ъгъла на отваряне в зоната на движение на вратата трябва да има достатъчно място.

След инсталирането

- » Забранено е преминаването между крилата, докато те се движат. Преди преминаването на крилата на вратата трябва да се изчака пълното им отваряне.
- » Строго е забранено да се стои между крилата.
- » Забранено е да се стои или да се оставят предмети в непосредствена близост до вратата. Това е в сила още повече по време на експлоатация.
- » Движението на крилата не трябва да се възпрепятства умишлено.
- » Клони и храсти не трябва да пречат на експлоатацията на автоматичната врата.
- » Крилата на вратата трябва да се задвижват ръчно едва след като бъде задействано (деблокирано) аварийното освобождаване.
- » Преди извършването на каквато и да е намеса в инсталацията трябва да се прекъсне захранването с напрежение.
- » В случай на експлоатационни неизправности крилата на вратата трябва да се освободят, за да се даде възможност за достъп до тях. Трябва да се изчака техническото участие на квалифицирани специалисти.
- » Ние препоръчваме най-малко веднъж на половин година да се извършва проверка на годността за експлоатация на вратата, на предпазните устройства и принадлежащите уреди от квалифициран персонал.
- » Със зимния режим на работа (стр. 136) ще си осигурите безупречна работа през зимните месеци.

Гаранционни условия

Уважаеми клиенти,

благодарим ви, че се спряхте на продукт на фирма ШЕЛЕНБЕРГ.

Всички продукти на SCHELLENBERG се проверяват и подлежат на контрола за гарантиране на качеството на SCHELLENBERG.

Затова ние гарантираме, че нашите продукти нямат материални и производствени дефекти.

От гаранцията се изключват щети, причинени от:

- » причинено от ползването нормално износване
- » неправилен монтаж, свързване, обслужване или употреба
- » непредвидени обстоятелства или други външни влияния
- » неправилно техническо обслужване или ремонт от трети лица
- » технически изменения от трети лица

В случай на гаранция по наш избор ние ще ремонтираме продукта или ще го заменим с равностоен продукт на ШЕЛЕНБЕРГ. Гаранционният срок не се удължава от замената или ремонта на уреда. Тази гаранция на производителя не засяга законовите гаранционни претенции, които могат да ви се полагат като потребител спрямо продавача съгласно общовалидното право, включително специалните правила за защита на потребителите. С гаранцията нито се изключват, нито се ограничават законовите гаранции. Предпоставка за предявяване на гаранцията е представянето на копие на оригиналния документ за покупка. При изпращането на продукта винаги прилагайте копие от оригиналния документ за покупка и описание на възникналия дефект. Гаранционният срок за задвижващия механизъм Twin 300 е 24 месеца от датата на покупка. При гаранция, необходимост от резервни части или въпроси във връзка с правилния монтаж на продукта можете да се обръщате към нашия отдел за обслужване на клиенти.

Вашият екип на ШЕЛЕНБЕРГ с удоволствие е на ваше разположение за лични консултации.



Изпращане на уредите до:

Alfred Schellenberg GmbH
Endverbraucher-Service
An den Weiden 31
D-57078 Siegen

Отдел за обслужване на клиенти:

имейл: service.int@schellenberg.de

Надяваме се да ползвате с удоволствие закупения продукт.

ЕО ДЕКЛАРАЦИЯ ЗА СЪОТВЕТСТВИЕ

(по смисъла на ЕО Директива относно машините 2006/42/ЕО, Приложение II, Част 1 А)

С настоящото ние

Производител:
Alfred Schellenberg GmbH
An den Weiden 31
57078 Siegen

Управител:
Sascha Schellenberg

декларираме, че посоченият по-долу продукт:
Задвижване за врата TWIN 300

по своята конструкция и тип на предложеното от нас изпълнение отговаря на съответните основополагащи изисквания за безопасност и осигуряване на здравословни условия на следните директиви/регламенти на ЕО/ЕС:

ЕС Директива относно електромагнитната съвместимост 2014/30/ЕС
ЕС Директива относно радиооборудването (RED) 2014/53/ЕС
ЕС Директива относно машини 2006/42/ЕО
ЕС Директива относно ограничаване на употребата на определени опасни вещества (RoHS) 2011/65/ЕС
ЕС Директива относно отпадъците от електрическо и електронно оборудване (WEEE) 2012/19/ЕО

Приложени и привлечени стандарти и спецификации:
EN 301489-1, EN 301489-3, EN 300220-1, EN 300220-2, EN 60335-1, EN 60335-2, EN 62233, EN 12453, EN 12445

Указание: Пускането в експлоатация на крайния продукт, респективно на комбинацията е забранено от страна на Alfred Schellenberg GmbH до установяване на съответствието на крайния продукт, респективно на комбинацията от посоченото задвижване за врата и врата с действителните стандарти, спецификации и директиви. При съмнения за целта трябва да бъде използвана специализирана фирма за монтаж

Упълномощен за съставянето на техническите документи е управляващият директор на посочения по-горе производител.

Зиген, 20.05.2016 г.



Sascha Schellenberg
Управител:

Удостоверяване на съответствието от монтажната фирма

Производител на вратата/тип:

Сериен номер на компонентите:

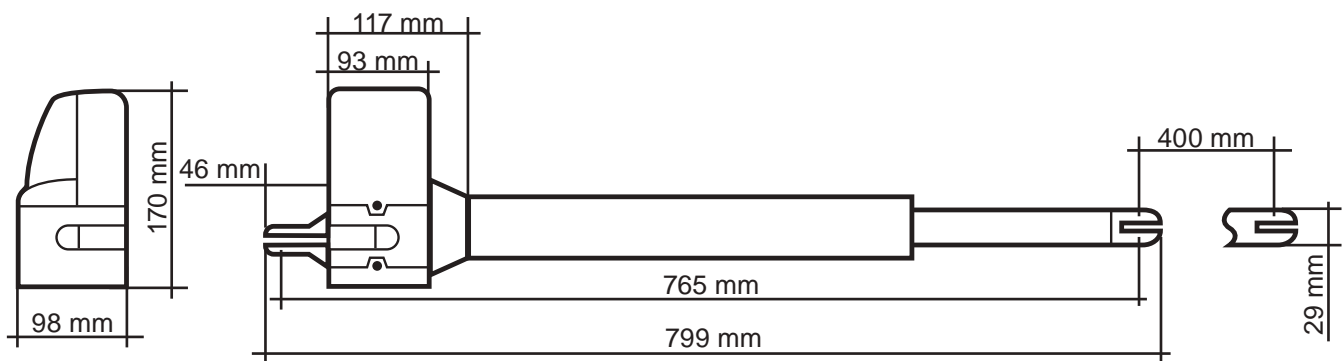
Фирма: _____ Дата: _____ Подпис/функция: _____

ТЕХНИЧЕСКИ ДАННИ

Напрежение	Вход	220 V-240 V AC / 50 Hz
	Изход	24 V DC
Мотор	Мотор, напрежение	24 V DC
	Мощност	50 W
Задвижващо рамо	Линейно задвижване на шпиндела	2 броя
	Скорост без товар	25 mm / sec.
	Ход на повдигане	400 mm
	Макс. теглителна сила	2 x 2000 N
	Макс. тегло на вратата	2 x 200 Kg
	Макс. широчина на вратата *	2 x 2,5 m
	Мин. широчина на вратата	2 x 1,2 m
	Температурен диапазон	-20°C до +50°C
	Работни цикли	15.000
	Макс. ъгъл на отваряне	>120°
Аварийно освобождаване	Ключ	
Управление	Плавен старт/стоп	Да
	Автоматично регулиране на силата	Да
	Положение на вратата – отворено	90° - >120° в зависимост от монтажната ситуация
	Положение на вратата – затворено	Външен механичен ограничител
Радио	Честота	433,92 MHz
	Обхват на открито около	40 m
Размери	Опаковка	900 x 310 x 245 mm
	Управление	295 x 195 x mm
	Задвижващ механизъм	799 x 98 x 170 mm
	Задвижване прибрано	765 mm
	Задвижване извадено	1165 mm
Принадлежности По избор	Art. No.	
	Светлинна бариера	60030 / 60031
	Ключов превключвател външен монтаж	25101 / 25103
	Ключов превключвател скрит монтаж	25102 / 25104
	Кодирац превключвател	20058 / 20057
	Вътромер	60060 / 60061
	Отваряне на вратата със смартфон	60999 / 60997
	Радиопредавател за автомобил	60859 / 60860
	Портативен радиопредавател DRIVE	60853 / 60852
	Портативен радиопредавател STANDARD	60854 / 60857
Портативен радиопредавател PLUS	60855 / 60858	
Портативен радиопредавател PREMIUM	60856 / 60861	
	* Без натоварване от вятър	

BG

РАЗМЕРИ



A ЛЕГЕНДА И ОБЯСНЕНИЕ НА ПРЕВКЛЮЧВАТЕЛИТЕ ЗА ПРОГРАМИРАНЕ



Всички настройки на Dip-превключвателите трябва да бъдат направени преди пускането в експлоатация и подаването на електрическо захранване на управлението, за да се гарантира функционирането им.

SW1:

1. Slow: Настройка на плавен старт и плавен стоп по желание

ON: При отваряне и затваряне двигателите се движат с еднаква скорост до достигане на крайните положения.

OFF: При затваряне и отваряне двигателите намаляват скоростта преди достигане на крайните положения (щадя се редукторът).

2.-3. Over_C1 + Over_C2: Настройка на силата по желание

Фабрично настроените сили (стойност 1) са предвидени за безпроблемна работа на стандартни врати (за управление с това задвижване).

Фабрично настроените сили по принцип трябва да стигнат за пълно отваряне и затваряне на обслужваната врата. При фабричните настройки задвижването съответства на законовите изисквания, съотв. на изискванията на приложимите стандарти (като напр. EN 12455, EN 12453; EN 60335-2-95) относно работните сили, а с това и на максимално допустимите граници на силите. При необходимост силите, които трябва да бъдат упражнени от задвижването, могат да бъдат увеличени по описания по-долу начин (стойности 2 – 4).

УКАЗАНИЕ

Това трябва да стане например, когато крайните упори „Отворена врата“ или „Затворена врата“ не могат да бъдат достигнати с фабричната настройка (стойност 1). В такъв случай трябва да се увеличи на стъпки настройката на максималната сила, докато не бъде достигнат съответният краен упор.

Зимен режим на работа:

Препоръчваме при монтаж през зимните месеци да се увеличи степента на силата, когато крайните упори „Отворена врата“ или „Затворена врата“ не могат да бъдат достигнати с фабричната настройка (стойност 1). В такъв случай трябва да се увеличи на стъпки настройката на максималната сила, докато не бъде достигнат съответният краен упор.

ВНИМАНИЕ

Различна настройка на силите, увеличена спрямо фабричната настройка (стойност 1), може да доведе до много тежки наранявания, включително застрашаващи живота, както и до материални щети!

Различно настроена стойност на силите, увеличена спрямо фабричната (стойност 1), при отваряне и затваряне увеличава упражняваното от задвижването усилие върху вратата. При промяна на фабричната настройка съществува опасност от много тежки наранявания, включително застрашаващи живота, вследствие на захващане и притискане на хора или предмети, както и риск от материални щети, тъй като увеличението на настройката за сила може да доведе до надхвърляне на посочените по-горе максимално допустими гранични сили на силата. По тази причина е в сила:

След всяка промяна (стойности 2 – 4) на фабричната настройка (стойност 1) на силата трябва да бъде извършена проверка, приемане и документиране от експерт на спазването на законово установените, респективно на изискванията от съответните стандарти гранични стойности за силата, за да бъдат изключени споменатите рискове от нараняване и смърт, както и от материални щети.

Още указания на страница 299

4.-6. Auto_C1 - Auto_C3: Автоматична функция за затваряне по желание

Вратата се затваря сама след изтичане на настроеното време, когато е било достигнато крайното положение „отворено“. За осигуряване на Вашата безопасност автоматичната функция за затваряне може да бъде активирана само когато съоръжението се използва във връзка с допълнително устройство за безопасност, например светлинна бариера.

Още указания на страница 300

7. P_Mode: Настройка на функция „Пешеходци“ по желание

ON: Натиснете бутон В на портативния предавател, за да отворите само едното крило на вратата (ъгъл на отваряне 45°).

OFF: Функция „Пешеходци“ е деактивирана. Задвижването отваря и затваря крилата напълно.

8. Light: Настройка на сигналната светлина по желание

По желание може да се свърже 24 V сигнална лампа.

ON: Сигналната лампа мига в продължение на 3 секунди преди вратата да започне да се движи и по време на целия процес на отваряне и затваряне

OFF: Сигналната лампа мига по време на целия процес на отваряне и затваряне

SW2:**3.-4. Delay_2: Настройка на забавянето на отварянето и затварянето по желание**

Забавянето на отварянето и затварянето на задвижването за 2 крила може да бъде настроено между 2 – 6 секунди.

Още указания на страница 301

6. D-speed: Настройка на скоростта в диапазона плавен старт/плавен стоп по желание

ON: Скоростта се намалява до 70% от стандартната скорост на вратата

OFF: Скоростта се намалява до 50% от стандартната скорост на вратата

7. O_speed: Настройка на фабричната скорост на вратата (извън диапазона на плавен старт/плавен стоп) по желание

ON: 100%

OFF: Скоростта се намалява до 70% от стандартната скорост на вратата

8. D/S_Set: Настройка на режим 1 крило или 2 крила

ON: Режим 2 крила (и за обучение)

OFF: Режим 1 крило (и за обучение)

S1–S2:**RF-learn (1): Обучение на портативния предавател – за една и/или две врати**

Още указания на страница 302

SYS-learn: Настройка на крайната точка

Още указания на страница 304

RF-learn (2): Портативен предавател – изтриване на настройките

Още указания на страница 310

SW3:**1.-2. Remote_1 - Remote_2: Настройка на функцията на портативния предавател Канал 4 по желание**

Още указания на страница 308

3.-4. Ph_conn1 - Ph_conn2: Настройка на светлинна бариера по желание

Още указания на страница 309

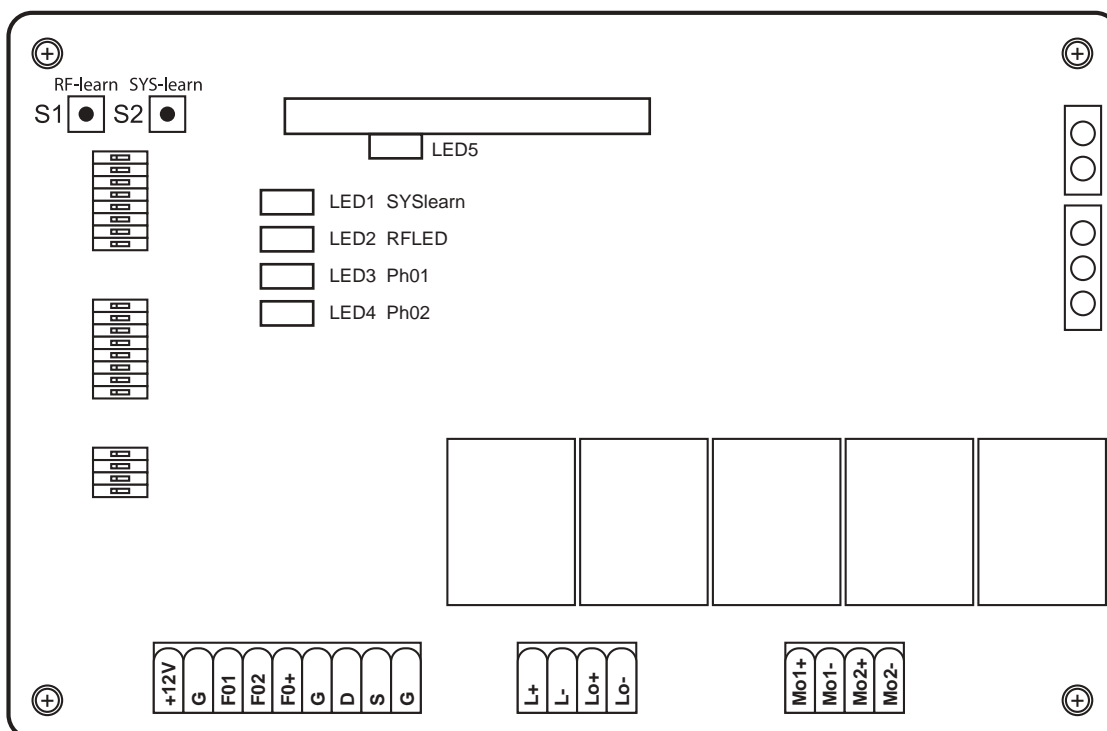
Фабрична настройка:

Преди пускане в експлоатация управлението трябва да бъде предварително настроено, както следва.

Функция	Състояние
SW1	
1. Плавен старт и плавен стоп	активирана
2.-3. Настройка на силата	степен на силата 1
4.-6. Функция за автоматично затваряне	деактивирана
7. Функция „Пешеходци“	ъгъл на отваряне 45°
8. Функция сигнална светлина	Сигналната лампа мига по време на процеса на отваряне и затваряне
SW2	
3.-4. Забавяне на отварянето и затварянето	Забавяне на отварянето на 2-рото крило на вратата с 2 секунди Забавяне на затварянето на 2-рото крило на вратата с 3 секунди
6. Скорост в диапазона плавен старт/плавен стоп	70% от стандартната скорост на вратата
7. Стандартна скорост (извън диапазона плавен старт/плавен стоп)	100% от стандартната скорост на вратата
8. Настройка на режим 1 крило или 2 крила	Режим 2 крила
SW3	
1.-2. Функция портативен предавател	Бутон А: двустранно отваряне, Бутон В: едностранно отваряне деактивирано
3.-4. Функция светлинна бариера	деактивирана

LED ЛЕГЕНДА

- LED1:** LED1 свети непрекъснато, когато системата не е обучена напълно. LED1 мига еднократно, когато системата е обучена напълно (при съоръжения с 1 крило). LED1 мига два пъти, когато системата е обучена напълно (при съоръжения с 2 крила).
- LED2:** ако портативният предавател е задействан или ключът или бутонът е активиран, светва LED2..
- LED3:** LED3 свети, докато първата светлинна бариера е активирана.
- LED4:** LED4 свети, докато втората светлинна бариера е активирана.
- LED5:** LED5 свети, докато се приема сигнал от портативния предавател.



ΠΕΡΙΕΧΟΜΕΝΑ

Συναρμολόγηση και εγχειρίδιο χρήσης	140
Δήλωση συμμόρφωσης EC	143
Τεχνικά στοιχεία	144
Διαστάσεις	144
A Υπόμνημα και επεξήγηση των διακοπών για τον προγραμματισμό	145
B Συναρμολόγηση	282
C Γενικές προαιρετικές ρυθμίσεις και εκμάθηση τηλεχειριστηρίου	298
1. Προαιρετική ρύθμιση δυνάμεων	299
2. Προαιρετική αυτόματη λειτουργία κλεισίματος	300
3. Προαιρετική ρύθμιση της καθυστέρησης ανοίγματος και κλεισίματος	301
4. Εκμάθηση τηλεχειριστηρίου	302
5. Ρύθμιση σημείου τερματισμού	304
6. Προαιρετική ρύθμιση λειτουργίας τηλεχειριστηρίου	308
7. Προαιρετική ρύθμιση φωτοφράγματος	309
8. Διαγραφή τηλεχειριστηρίου	310
D Προαιρετικά εξαρτήματα	312
E Σχέδια εγκατάστασης των προαιρετικών επεκτάσεων	314

GR

ΣΥΝΑΡΜΟΛΟΓΗΣΗ ΚΑΙ ΕΓΧΕΙΡΙΔΙΟ ΧΡΗΣΗΣ

Αξιότιμε πελάτη, αξιότιμη πελάτισσα,

με την αγορά του μηχανισμού κίνησης Twin του οίκου Schellenberg, επιλέξατε ένα προϊόν ποιότητας. Το παρόν προϊόν μπορεί να χρησιμοποιηθεί για να εφοδιάζει με ηλεκτροκίνηση ανοιγόμενες πόρτες με φύλλα σε ιδιωτικές κατοικίες. Ελπίζουμε, να ικανοποιούμε με αυτό το προϊόν τις προσδοκίες σας και σας ευχαριστούμε για την εμπιστοσύνη σας. Αν έχετε ερωτήσεις για τα προϊόντα μας ή για τις δυνατότητες χρήσης τους, απευθυνθείτε στο Τμήμα εξυπηρέτησης πελατών της εταιρείας μας.

Επικοινωνία:

Alfred Schellenberg GmbH
An den Weiden 31
57078 Siegen
Γερμανία
Email: service.int@schellenberg.de

Σημαντικές υποδείξεις ασφαλείας:

Οι ηλεκτρικές συνδέσεις επιτρέπεται να πραγματοποιούνται αποκλειστικά από εξουσιοδοτημένο εξειδικευμένο τεχνικό. Τέτοιες εργασίες ενέχουν κινδύνους τραυματισμού ή και θανατηφόρων ατυχημάτων και απαιτούν ιδιαίτερες εξειδικευμένες γνώσεις.

Τομείς εφαρμογής / Χρήση:

» Σε ιδιωτικά χρησιμοποιούμενες ανοιγόμενες γκαραζόπορτες

Οι μηχανισμοί κίνησης γκαραζόπορτας Schellenberg υπόκεινται σε συνεχείς βελτιώσεις και περαιτέρω εξελίξεις. Γι' αυτό διατηρούμε το δικαίωμα αλλαγών στο πνεύμα της τεχνολογικής προόδου και της βελτίωσης των προϊόντων. Με την επιφύλαξη τεχνικών αλλαγών, αποκλίσεων των εικόνων και τυπογραφικών λαθών.

Η απόδοση του μηχανισμού κίνησης μπορεί να επηρεαστεί από διάφορους παράγοντες, όπως π.χ. ειδικών τοπικών κατασκευαστικών συνθηκών. Από τα τεχνικά στοιχεία δεν μπορούν να προκύψουν τυχόν απαιτήσεις, επειδή αυτά μπορεί να διαφέρουν σε μεμονωμένες περιπτώσεις.

Γενικοί κανονισμοί ασφαλείας / Υποδείξεις ασφαλείας για τον εγκαταστάτη

ΠΡΟΣΟΧΗ! Για την εξασφάλιση της ασφάλειας των ατόμων, πριν την έναρξη της εγκατάστασης του προϊόντος, πρέπει να διαβάσετε προσεκτικά τις οδηγίες. Μια λάθος εγκατάσταση ή μια ελαττωματική λειτουργία του προϊόντος μπορεί να οδηγήσει σε σοβαρούς τραυματισμούς ατόμων.

- » Το προϊόν και η συσκευασία του δεν είναι παιχνίδια. Κρατάτε τα παιδιά μακριά από αυτά. Υπάρχει κίνδυνος τραυματισμού και ασφυξίας.
- » Οι οδηγίες πρέπει να φυλάσσονται επιμελώς, για να μπορείτε να ανατρέχετε σε αυτές στο μέλλον.
- » Αυτό το προϊόν σχεδιάστηκε και κατασκευάστηκε αποκλειστικά για τη χρήση που περιγράφεται σε αυτά τα έγγραφα. Κάθε άλλη χρήση, η οποία δεν αναφέρεται κατηγορηματικά, μπορεί να θέσει σε κίνδυνο την ακεραιότητα του προϊόντος και/ή να αποτελέσει μια πηγή κινδύνου.
- » Η Schellenberg αποποιείται οποιαδήποτε ευθύνη για ζημιές που προκαλούνται από την ανορθόδοξη ή τη μη ενδεδειγμένη χρήση του προϊόντος.
- » Τα μηχανικά δομοστοιχεία πρέπει να ανταποκρίνονται στις απαιτήσεις των προτύπων EN 12604 και EN 12605.
- » Για χώρες, που δεν ανήκουν στην Ευρωπαϊκή Ένωση, για την εξασφάλιση ενός αντίστοιχου επιπέδου ασφαλείας πρέπει εκτός από τις εθνικές νομικές προδιαγραφές να ληφθούν υπόψη και τα αναφερόμενα πρότυπα.
- » Η Schellenberg δεν φέρει ευθύνη σε περίπτωση εκτέλεσης μη ακατάλληλων διαδικασιών κατά την κατασκευή των κινούμενων μηχανισμών κλεισίματος ούτε για τυχόν παραμορφώσεις που προκαλούνται κατά τη λειτουργία.
- » Η εγκατάσταση πρέπει να πραγματοποιηθεί, λαμβάνοντας υπόψη τα πρότυπα EN 12453 και EN 12445. Η ρύθμιση της δύναμης της αυτόματης λειτουργίας πρέπει να προσαρμοστεί στην γκαραζόπορτα. Ο μηχανισμός κίνησης διαθέτει μια δική του ενσωματωμένη διάταξη ασφαλείας για την προστασία από σύνθλιψη, η οποία αποτελείται από έναν έλεγχο της ροπής στρέψης. Σε κάθε περίπτωση είναι απαραίτητη η προσαρμογή του ελέγχου της ροπής στρέψης στη γκαραζόπορτα. Για να κρατηθεί ο κίνδυνος τραυματισμού όσο το δυνατό μικρότερος, πρέπει η ρύθμιση της δύναμης στη μονάδα ελέγχου της γκαραζόπορτας να προσαρμοστεί στη γκαραζόπορτα ως εξής:
- » Μετά τη συνάντηση του εμποδίου αντιστρέφεται η λειτουργία του μηχανισμού κίνησης.
- » Στο εργοστάσιο έχει προγραμματιστεί το Επίπεδο 1 της ρύθμισης δυνάμεων.
- » Οι διατάξεις ασφαλείας (πρότυπο EN 12978) καθιστούν δυνατή την προστασία ενδεχομένων επικίνδυνων περιοχών από μηχανικούς κινδύνους κίνησης, όπως για παράδειγμα τραυματισμός λόγω σύνθλιψης, παράσυρσης ή κοπής. Κατά τη διάρκεια του προγραμματισμού της ρύθμισης της δύναμης η απενεργοποίηση ασφαλείας δεν είναι ενεργοποιημένη.
- » Πριν από οποιαδήποτε επέμβαση στην εγκατάσταση, πρέπει να διακόπτεται το ηλεκτρικό ρεύμα.
- » Για κάθε εγκατάσταση συνιστάται η χρήση το λιγότερο ενός φωτεινού σήματος καθώς και μιας πινακίδας υπόδειξης, η οποία είναι τοποθετημένη με μια αντίστοιχη στερήωση με την γκαραζόπορτα.

- » Η Schellenberg αποποιείται οποιαδήποτε ευθύνη ως προς την ασφάλεια και την απρόσκοπτη λειτουργία του μηχανισμού κίνησης, εφόσον στην εγκατάσταση χρησιμοποιηθούν εξαρτήματα τα οποία δεν παραδόθηκαν από την Schellenberg.
- » Κατά τη συντήρηση πρέπει να χρησιμοποιούνται αποκλειστικά και μόνο γνήσια εξαρτήματα της Schellenberg.
- » Στα εξαρτήματα, τα οποία είναι μέρος του συστήματος κίνησης, δεν επιτρέπεται να πραγματοποιηθεί καμία τροποποίηση.
- » Ο εγκαταστάτης πρέπει να παραδώσει όλες τις πληροφορίες σχετικά με τη χειροκίνητη λειτουργία του συστήματος στις περιπτώσεις ανάγκης και να παραδώσει επίσης στον ιδιοκτήτη της εγκατάστασης αυτές τις οδηγίες τοποθέτησης, οι οποίες συνοδεύουν το προϊόν.
- » Ούτε παιδιά ούτε ενήλικες επιτρέπεται να παραμένουν κατά τη διάρκεια της λειτουργίας κοντά στην εγκατάσταση της γκαραζόπορτας.
- » Τα τηλεχειριστήρια και όλοι οι άλλοι παλμοδότες πρέπει να φυλάγονται μακριά από τα παιδιά, για την αποφυγή μιας αθέλητης ενεργοποίησης του μηχανισμού κίνησης.
- » Η διέλευση πεζών ή οχημάτων ανάμεσα στα φύλλα επιτρέπεται μόνο σε περίπτωση εντελώς ανοιχτής γκαραζόπορτας.
- » Ο υπεύθυνος της εγκατάστασης δεν θα πρέπει σε καμία περίπτωση να πραγματοποιεί επισκευές ή να επεμβαίνει απευθείας στο μηχανισμό κίνησης. Απευθυνθείτε αποκλειστικά σε κατάλληλα εξειδικευμένο τεχνικό προσωπικό.
- » Μην αποσύρετε τις μεταχειρισμένες μπαταρίες με τα οικιακά απορρίμματα! Κατάλληλα δοχεία συλλογής υπάρχουν διαθέσιμα στα αντίστοιχα καταστήματα.
- » Όλες οι διαδικασίες, οι οποίες δεν προβλέπονται κατηγορηματικά στις παρούσες οδηγίες, δεν επιτρέπονται.
- » Η θέση σε λειτουργία της εγκατάστασης της γκαραζόπορτας απαγορεύεται τόσο, ώσπου να διαπιστωθεί, ότι η εγκατάσταση της γκαραζόπορτας με αυτό το μηχανισμό κίνησης ανταποκρίνεται στις διατάξεις όλων των σχετικών διατάξεων και οδηγιών της ΕΚ.

Έλεγχοι πριν την εγκατάσταση

Για την εξασφάλιση της απαραίτητης ασφάλειας και της απρόσκοπτης λειτουργίας του μηχανισμού κίνησης πρέπει να ελέγξετε τις ακόλουθες προϋποθέσεις:

- » Η εγκατάσταση του περιβλήματος των ηλεκτρονικών συσκευών ελέγχου πρέπει να προβλεφθεί να απέχει από τους μηχανισμούς κίνησης τόσο, ώστε να μην χρειαστεί σε καμία περίπτωση προέκταση του καλωδίου του κινητήρα.
- » Για την τοποθέτηση σε τοιχοποιία χωρίς κολόνες σκυροδέματος σας συνιστούμε τη χρήση κολλητών βυσμάτων, αγκυρίων συνθέτων υλικών, που εγγυώνται μια στερέωση χωρίς τάσεις.
- » Η γκαραζόπορτα πρέπει να είναι κατάλληλη για το μηχανισμό κίνησης. Ιδιαίτερα πρέπει να εξασφαλιστεί, ότι είναι αρκετά στιβαρή και δύσκαμπη. Στις μεταλλικές γκαραζόπορτες σας συνιστούμε να βιδώσετε τη σύνδεση με το μηχανισμό κίνησης. Στις ξύλινες γκαραζόπορτες πρέπει να χρησιμοποιηθούν στις βίδες στερέωσης στην εσωτερική και εξωτερική πλευρά μεταλλικά ελάσματα, επειδή διαφορετικά η κοχλιοσύνδεση με την πάροδο του χρόνου χαλαρώνει.
- » Οι διαστάσεις και τα βάρη πρέπει να αντιστοιχούν στα στοιχεία των τεχνικών προδιαγραφών.
- » Ελέγξτε την απρόσκοπτη και ομοιόμορφη κίνηση των φύλλων, δηλαδή κατά τη διάρκεια της συνολικής κίνησης δεν επιτρέπεται να εμφανίζεται καμία τριβή ή κανένα εμπόδιο.
- » Εξασφαλίστε την άψογη κατάσταση των μεντεσέδων.
- » **Πρέπει να υπάρχουν μηχανικά τερματικά στοπ στη θέση „Πόρτα κλειστή“.**
- » Αφαιρέστε τις κλειδαριές και τα λουκέτα. Συνιστάται ενδεχομένως η εκτέλεση εργασιών σφυρηλάτησης πριν τη συναρμολόγηση του μηχανισμού κίνησης.
- » Λάβετε υπόψη ότι, ανάλογα με τη γωνία ανοίγματος, πρέπει να επαρκεί ο χώρος στην περιοχή κίνησης της πόρτας.

Μετά την εγκατάσταση

- » Η διέλευση πεζών ή οχημάτων ανάμεσα στα φύλλα απαγορεύεται, όσο αυτά βρίσκονται σε κίνηση. Πριν περάσετε από τα φύλλα της πόρτας, πρέπει να περιμένετε να ανοίξουν τελείως.
- » Η παραμονή ατόμων ανάμεσα στα φύλλα απαγορεύεται αυστηρά.
- » Η παραμονή ατόμων ή η εναπόθεση αντικειμένων πολύ κοντά στην εγκατάσταση της γκαραζόπορτας απαγορεύεται. Αυτό ισχύει ακόμα περισσότερο κατά τη διάρκεια της λειτουργίας.
- » Η κίνηση των φύλλων δεν πρέπει να παρεμποδιστεί ηθελημένα.
- » Κλαδιά και θάμνοι δεν επιτρέπεται να εμποδίζουν τη λειτουργία της αυτόματης εγκατάστασης της γκαραζόπορτας.
- » Τα φύλλα της πόρτας θα πρέπει να μετακινηθούν χειροκίνητα μόνο αφότου ενεργοποιηθεί το ξεκλείδωμα έκτακτης ανάγκης (απασφαλιστούν).
- » Πριν από οποιαδήποτε επέμβαση στην εγκατάσταση, πρέπει να διακόπτεται η ηλεκτρική τροφοδοσία.
- » Σε περίπτωση βλάβης, τα φύλλα της πόρτας μπορούν να απασφαλιστούν για να επιτρέπεται το κλείσιμο. Πρέπει να περιμένετε την τεχνική βοήθεια ειδικευμένου τεχνικού προσωπικού.
- » Σας συνιστούμε να αναθέτετε τον έλεγχο, τουλάχιστον μία φορά το εξάμηνο, της ικανότητας λειτουργίας του συστήματος της πόρτας, των διατάξεων ασφαλείας και των πρόσθετων συσκευών, σε εξειδικευμένο τεχνικό προσωπικό.
- » Με τη χειμερινή λειτουργία (σελίδα 145) επιτυγχάνεται η απρόσκοπτη λειτουργία κατά τη διάρκεια των χειμερινών μηνών.

Όροι εγγύησης

Αξιότιμη πελάτισσα, αξιότιμε πελάτη,

σας ευχαριστούμε πολύ που επιλέξατε ένα προϊόν του οίκου SCHELLENBERG.

Όλα τα προϊόντα SCHELLENBERG ελέγχονται και υπόκεινται στους ελέγχους διασφάλισης ποιότητας της SCHELLENBERG.

Γι' αυτό εγγυούμαστε, ότι τα προϊόντα μας είναι ελεύθερα από σφάλματα υλικού και κατασκευής.

Από την εγγύηση εξαιρούνται ζημιές, οι οποίες οφείλονται σε:

- » κανονική φθορά λόγω χρήσης
- » ακατάλληλη συναρμολόγηση, σύνδεση, μη ενδεδειγμένο χειρισμό ή χρήση
- » ανωτέρα βία ή άλλες εξωτερικές επιδράσεις
- » ακατάλληλη συντήρηση ή επισκευή μέσω τρίτων
- » τεχνικές αλλαγές μέσω τρίτων

Στην περίπτωση της εγγύησης θα επιλέξουμε εμείς, αν θα επισκευάσουμε το προϊόν ή θα το αντικαταστήσουμε με ένα άλλο ισάξιο προϊόν SCHELLENBERG. Η χρονική διάρκεια της εγγύησης δεν επεκτείνεται με την αντικατάσταση ή την επισκευή της συσκευής. Η παρούσα εγγύηση του κατασκευαστή δεν επηρεάζει τις νομικά κατοχυρωμένες απαιτήσεις που ενδέχεται να δικαιούστε ως καταναλωτής από τον πωλητή, σύμφωνα με τις ισχύουσες διατάξεις, συμπεριλαμβανομένων των διατάξεων για την προστασία των καταναλωτών. Οι νομικές απαιτήσεις ούτε αποκλείονται ούτε περιορίζονται μέσω της εγγύησης. Προϋπόθεση για τη χρήση του δικαιώματος της εγγύησης είναι η παρουσίαση ενός φωτοαντίγραφου της γνήσιας απόδειξης αγοράς. Κατά την αποστολή του προϊόντος, επισυνάπτετε ένα φωτοαντίγραφο της πρωτότυπης απόδειξης αγοράς και μια περιγραφή του εμφανιζόμενου ελαττώματος. Ο χρόνος εγγύησης για το μηχανισμό κίνησης Twin 300 είναι 24 μήνες από την ημερομηνία αγοράς. Για θέματα εγγύησης, ανταλλακτικών ή αν έχετε ερωτήσεις σχετικά με τη σωστή συναρμολόγηση του προϊόντος σας, απευθυνθείτε στο Τμήμα εξυπηρέτησης πελατών της εταιρείας μας.

Η ομάδα SCHELLENBERG είναι πάντοτε ευχαρίστως διαθέσιμη, να σας συμβουλευτεί προσωπικά.

Αποστολή συσκευής προς:

Alfred Schellenberg GmbH
Endverbraucher-Service
An den Weiden 31
D-57078 Siegen

Εξυπηρέτηση πελατών:

Email: service.int@schellenberg.de

Ελπίζουμε να απολαύσετε την αγορά σας.

Η ομάδα SCHELLENBERG

ΔΗΛΩΣΗ ΣΥΜΜΟΡΦΩΣΗΣ ΕΣ

(στο πλαίσιο της οδηγίας 2006/42/ΕΚ σχετικά με τα μηχανήματα, παράρτημα ΙΙ, μέρος 1 Α)

Με την παρούσα δηλώνουμε

Κατασκευαστής:

Alfred Schellenberg GmbH
An den Weiden 31
57078 Siegen

Διευθυντής:

Sascha Schellenberg

ότι το παρακάτω προϊόν:

Μηχανισμός κίνησης περιστρεφόμενης πόρτας TWIN 300

λόγω της κατασκευής και της σχεδίασής του στην έκδοση που διαθέτουμε στην αγορά, ανταποκρίνεται στις σχετικές ουσιώδεις απαιτήσεις ως προς την ασφάλεια και την υγεία των παρακάτω κανονισμών/οδηγιών της ΕΚ/ΕΕ:

Οδηγία ηλεκτρομαγνητικής συμβατότητας 2014/30/ΕΕ της ΕΕ

Οδηγία 2014/53/ΕΕ της ΕΕ σχετικά με τη διαθεσιμότητα ραδιοεξοπλισμού στην αγορά

Οδηγία 2006/42/ΕΚ της ΕΚ σχετικά με τα μηχανήματα

Οδηγία 2006/42/ΕΕ της ΕΕ για τον περιορισμό της χρήσης ορισμένων επικίνδυνων ουσιών σε ηλεκτρικό και ηλεκτρονικό εξοπλισμό (RoHS)

Οδηγία 2012/19/ΕΚ της ΕΚ σχετικά με τα απόβλητα ηλεκτρικού και ηλεκτρονικού εξοπλισμού (ΑΗΗΕ)

Εφαρμοζόμενα και κανονιστικά πρότυπα και προδιαγραφές:

EN 301489-1, EN 301489-3, EN 300220-1, EN 300220-2, EN 60335-1, EN 60335-2, EN 62233, EN 12453, EN 12445

Υπόδειξη: Η έναρξη λειτουργίας του τελικού προϊόντος ή του συνδυασμού απαγορεύεται από την Alfred Schellenberg GmbH μέχρι να διαπιστωθεί η συμμόρφωση του τελικού προϊόντος ή του συνδυασμού του προαναφερθέντος μηχανισμού κίνησης περιστρεφόμενης πόρτας και της πόρτας με βάση τα εν λόγω ισχύοντα πρότυπα, προδιαγραφές ή οδηγίες. Σε περίπτωση αμφιβολίας θα πρέπει να καλείται εξειδικευμένη εταιρεία εγκατάστασης.

Αρμόδιος για την κατάρτιση των τεχνικών εγγράφων είναι ο διευθυντής του προαναφερθέντος κατασκευαστή.

Siegen, 20.05.2016



Sascha Schellenberg
Διευθυντής

Επιβεβαίωση συμμόρφωσης από την εξειδικευμένη εταιρεία εγκατάστασης

Κατασκευαστής πόρτας / Τύπος:

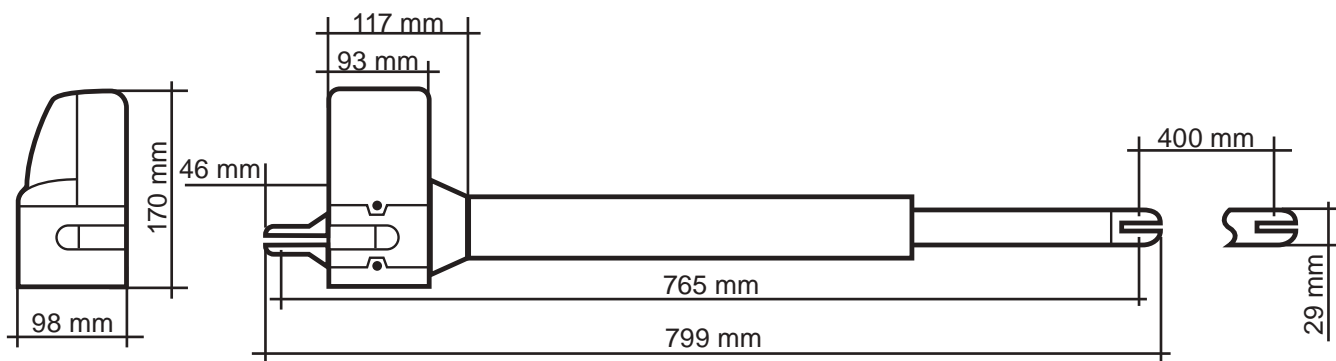
Αριθμός σειράς των εξαρτημάτων:

Εταιρεία: _____ Ημερομηνία: _____ Υπογραφή / Θέση: _____

GR

ΤΕΧΝΙΚΑ ΣΤΟΙΧΕΙΑ

Τάση	Είσοδος Έξοδος	220 V-240 V AC / 50 Hz 24 V DC
Κινητήρας	Τάση κινητήρα Ισχύς	24 V DC 50 W
Βραχίονας κίνησης	Γραμμικός μηχανισμός κίνησης ατράκτου Ταχύτητα χωρίς φορτίο Διαδρομή Μέγιστη δύναμη έλξης Μέγιστο βάρος γκαραζόπορτας Μέγιστος πλάτος γκαραζόπορτας * Ελάχιστο πλάτος γκαραζόπορτας Περιοχή θερμοκρασίας Κύκλοι λειτουργίας Μέγιστη γωνία ανοίγματος Διάταξη απασφάλισης ανάγκης	2 Τεμάχια 25 mm / sec. 400 mm 2 x 2000 N 2 x 200 Kg 2 x 2,5 m 2 x 1,2 m -20°C έως +50°C 15.000 >120° Κλειδί
Μονάδα ελέγχου	Ομαλή Εκκίνηση/Στάση Αυτόματη ρύθμιση της δύναμης Θέση γκαραζόπορτας ανοιχτή Θέση γκαραζόπορτας κλειστή	Ναι Ναι 90° - >120° ανάλογα με την κατάσταση τοποθέτησης Εξωτερικός μηχανικός αναστολέας
Ραδιομετάδοση	Συχνότητα Εμβέλεια στην ύπαιθρο περίπου	433,92 MHz 40 m
Διαστάσεις	Συσκευασία Μονάδα ελέγχου Μηχανισμός κίνησης Κίνηση μηχανισμού κίνησης προς τα μέσα Κίνηση μηχανισμού κίνησης προς τα έξω	900 x 310 x 245 mm 295 x 195 x mm 799 x 98 x 170 mm 765 mm 1165 mm
Εξάρτημα προαιρετικά	Φράγμα φωτός Επιτοίχιος διακόπτης με κλειδί Χωνευτός διακόπτης με κλειδί Διακόπτης ραδιοκωδικοποίησης Εσωτερικός ανιχνευτής Μηχανισμός ανοίγματος γκαραζόπορτας με smartphone Ασύρματος πομπός ραδιοκυμάτων αυτοκινήτου Ασύρματο τηλεχειριστήριο DRIVE Ασύρματο τηλεχειριστήριο STANDARD Ασύρματο τηλεχειριστήριο PLUS Ασύρματο τηλεχειριστήριο PREMIUM	Art. No. 60030 / 60031 25101 / 25103 25102 / 25104 20058 / 20057 60060 / 60061 60999 / 60997 60859 / 60860 60853 / 60852 60854 / 60857 60855 / 60858 60856 / 60861
	* χωρίς φορτίο ανέμου	

ΔΙΑΣΤΑΣΕΙΣ


A ΥΠΟΜΝΗΜΑ ΚΑΙ ΕΠΕΞΗΓΗΣΗ ΤΩΝ ΔΙΑΚΟΠΤΩΝ ΓΙΑ ΤΟΝ ΠΡΟΓΡΑΜΜΑΤΙΣΜΟ



Όλες οι ρυθμίσεις στους διακόπτες Dip πρέπει να πραγματοποιούνται πριν από την έναρξη λειτουργίας και την τροφοδοσία του συστήματος ελέγχου με ρεύμα, έτσι ώστε να διασφαλίζεται η σωστή λειτουργία των ρυθμίσεων.

SW1:

1. Slow: Προαιρετική ρύθμιση ομαλής εκκίνησης και ομαλού σταματήματος

ON: Τα μοτέρ κινούνται κατά το άνοιγμα και το κλείσιμο με την ίδια ταχύτητα μέχρι τις θέσεις τερματισμού.

OFF: Τα μοτέρ μειώνουν την ταχύτητα κατά το κλείσιμο και το άνοιγμα πριν από την επίτευξη των θέσεων τερματισμού (για προστασία του συστήματος μετάδοσης κίνησης).

2.-3. Over_C1 + Over_C2: Προαιρετική ρύθμιση δυνάμεων

Οι εργοστασιακά ρυθμισμένες δυνάμεις (τιμή 1) έχουν σχεδιαστεί για να διασφαλίζουν ομαλή λειτουργία τυπικών θυρών (που έχουν προβλεφθεί για το χειρισμό με το συγκεκριμένο μηχανισμό κίνησης). Οι δυνάμεις που ασκούνται στην εργοστασιακή ρύθμιση θα πρέπει να επαρκούν κατά βάση για το πλήρες άνοιγμα και κλείσιμο της πόρτας. Στην εργοστασιακή ρύθμιση, ο μηχανισμός κίνησης θα πρέπει να ανταποκρίνεται στις απαιτήσεις των κανονιστικών ή σχετικών προτύπων (όπως π.χ. του EN 12455, του EN 12453 και του EN 60335-2-95) για τις δυνάμεις λειτουργίας και, επομένως, για τα μέγιστα επιτρεπόμενα όρια δύναμης. Οι δυνάμεις που πρέπει να ασκούνται από το μηχανισμό κίνησης μπορούν να αυξηθούν σε περίπτωση ανάγκης βάσει της διαδικασίας που περιγράφεται παρακάτω (τιμές 2-4).

ΥΠΟΔΕΙΞΗ

Αυτό πρέπει να γίνεται, για παράδειγμα, όταν δεν επιτυγχάνεται το τερματικό στοπ „Πόρτα ανοικτή“ ή „Πόρτα κλειστή“ στην εργοστασιακή ρύθμιση (τιμή 1). Τότε, η ρύθμιση για τη μέγιστη δύναμη πρέπει να αυξάνει σταδιακά, μέχρι να επιτευχθεί το εκάστοτε τερματικό στοπ.

Χειμερινή λειτουργία:

Κατά τη διάρκεια των χειμερινών μηνών συνιστούμε την αύξηση του επιπέδου δυνάμεων, όταν δεν επιτυγχάνεται το τερματικό στοπ „Πόρτα ανοικτή“ ή „Πόρτα κλειστή“ στην εργοστασιακή ρύθμιση (τιμή 1). Στη συνέχεια, η ρύθμιση για τη μέγιστη δύναμη πρέπει να αυξηθεί σταδιακά, μέχρι να επιτευχθεί το εκάστοτε τερματικό στοπ.

ΠΡΟΣΟΧΗ

Τυχόν αυξημένη τιμή ρύθμισης των δυνάμεων που αποκλίνει από την εργοστασιακή ρύθμιση (τιμή 1) ενδέχεται να προκαλέσει σοβαρότατους έως και θανάσιμους τραυματισμούς, καθώς επίσης και υλικές ζημιές!

Τυχόν αυξημένη ρυθμισμένη τιμή δύναμης που αποκλίνει από την εργοστασιακή ρύθμιση (τιμή 1) αυξάνει τις δυνάμεις που ασκούνται από το μηχανισμό κίνησης για το άνοιγμα και το κλείσιμο της πόρτας κατά τη διαδικασία ανοίγματος και κλεισίματος. Σε περίπτωση μεταβολής της εργοστασιακής ρύθμισης, υπάρχει κίνδυνος σοβαρότατων έως και θανάσιμων τραυματισμών, π.χ. λόγω μαγκώματος ή σύνθλιψης απόμων ή αντικειμένων στο χώρο της πόρτας, καθώς και κίνδυνος υλικών ζημιών, δεδομένου ότι τυχόν αύξηση της ρύθμισης δυνάμεων που αποκλίνει από την εργοστασιακή ρύθμιση μπορεί να οδηγήσει σε υπέρβαση των προαναφερθέντων μέγιστων επιτρεπόμενων οριακών τιμών δύναμης. Ως εκ τούτου ισχύει το εξής:

Ύστερα από κάθε ρύθμιση της δύναμης (τιμές 2-4) που αποκλίνει από την εργοστασιακή ρύθμιση (τιμή 1), πρέπει να ελέγχεται, να επιβεβαιώνεται και να τεκμηριώνεται από αρμόδιο άτομο ότι τηρούνται οι οριακές τιμές δύναμης που επιβάλλουν τα κανονιστικά ή σχετικά πρότυπα, ώστε να αποκλείεται ο προαναφερόμενος κίνδυνος σωματικής ακεραιότητας και υλικών ζημιών.

Περαιτέρω υποδείξεις στη σελίδα 299

4.-6. Auto_C1 - Auto_C3: Προαιρετική αυτόματη λειτουργία κλεισίματος

Η πόρτα κλείνει αυτόματα σύμφωνα με το ρυθμισμένο χρόνο, μόλις γίνει μετάβαση στη θέση τερματισμού „ανοικτή“. Για λόγους ασφαλείας, η ενεργοποίηση της αυτόματης λειτουργίας κλεισίματος επιτρέπεται μόνο όταν η εγκατάσταση λειτουργεί συνδυασμό με πρόσθετη διάταξη ασφαλείας, π.χ. ένα φωτοφράγμα.

Περαιτέρω υποδείξεις στη σελίδα 300

7. P_Mode: Προαιρετική ρύθμιση λειτουργίας πεζών

ON: Πατήστε το πλήκτρο B του ασύρματου τηλεχειριστηρίου για να ανοίξετε ένα μόνο φύλλο της πόρτας (γωνία ανοίγματος 45°).

OFF: Η λειτουργία πεζών είναι απενεργοποιημένη. Ο μηχανισμός κίνησης ανοίγει και κλείνει πλήρως.

8. Light: Προαιρετική ρύθμιση φανού σηματοδότησης

Μπορεί να συνδεθεί προαιρετικά ένας φανός σηματοδότησης 24 V.

ON: Ο φανός σηματοδότησης αναβοσβήνει επί 3 δευτερόλεπτα πριν αρχίσει να κινείται η πόρτα και καθ' όλη τη διάρκεια της διαδικασίας ανοίγματος και κλεισίματος

OFF: Ο φανός σηματοδότησης αναβοσβήνει κατά τη διάρκεια της διαδικασίας ανοίγματος και κλεισίματος

SW2:**3.-4. Delay_2: Προαιρετική ρύθμιση της καθυστέρησης ανοίγματος και κλεισίματος**

Η καθυστέρηση ανοίγματος και κλεισίματος των μηχανισμών κίνησης θυρών με 2 φύλλα μπορεί να ρυθμιστεί από 2-6 δευτερόλεπτα.
Περαιτέρω υποδείξεις στη σελίδα 301

6. D-speed: Προαιρετική ρύθμιση της ταχύτητας στην περιοχή ομαλής εκκίνησης / ομαλού σταματήματος

ON: Η ταχύτητα μειώνεται στο 70 % της κανονικής ταχύτητας της πόρτας
OFF: Η ταχύτητα μειώνεται στο 50 % της κανονικής ταχύτητας της πόρτας

7. O_speed: Προαιρετική ρύθμιση της εργοστασιακής ταχύτητας της πόρτας (εκτός της περιοχής ομαλής εκκίνησης / ομαλού σταματήματος)

ON: 100%
OFF: Η ταχύτητα μειώνεται στο 70 % της κανονικής ταχύτητας της πόρτας

8. D/S_Set: Ρύθμιση λειτουργίας με 1 φύλλο ή 2 φύλλα

ON: Λειτουργία με 2 φύλλα (και για την κίνηση εκμάθησης)
OFF: Λειτουργία με 1 φύλλο (και για την κίνηση εκμάθησης)

S1-S2:**RF-learn (1): Εκμάθηση τηλεχειριστηρίου - για μία πόρτα και/ή για δύο πόρτες**

Περαιτέρω υποδείξεις στη σελίδα 302

SYS-learn: Ρύθμιση σημείου τερματισμού

Περαιτέρω υποδείξεις στη σελίδα 304

SYS-learn: Ρύθμιση σημείου τερματισμού

Περαιτέρω υποδείξεις στη σελίδα 310

SW3:**1.-2. Remote_1 - Remote_2: Προαιρετική ρύθμιση της λειτουργίας τηλεχειριστηρίου 4 καναλιών**

Περαιτέρω υποδείξεις στη σελίδα 308

3.-4. Ph_conn1 - Ph_conn2: Προαιρετική ρύθμιση φωτοφράγματος

Περαιτέρω υποδείξεις στη σελίδα 309

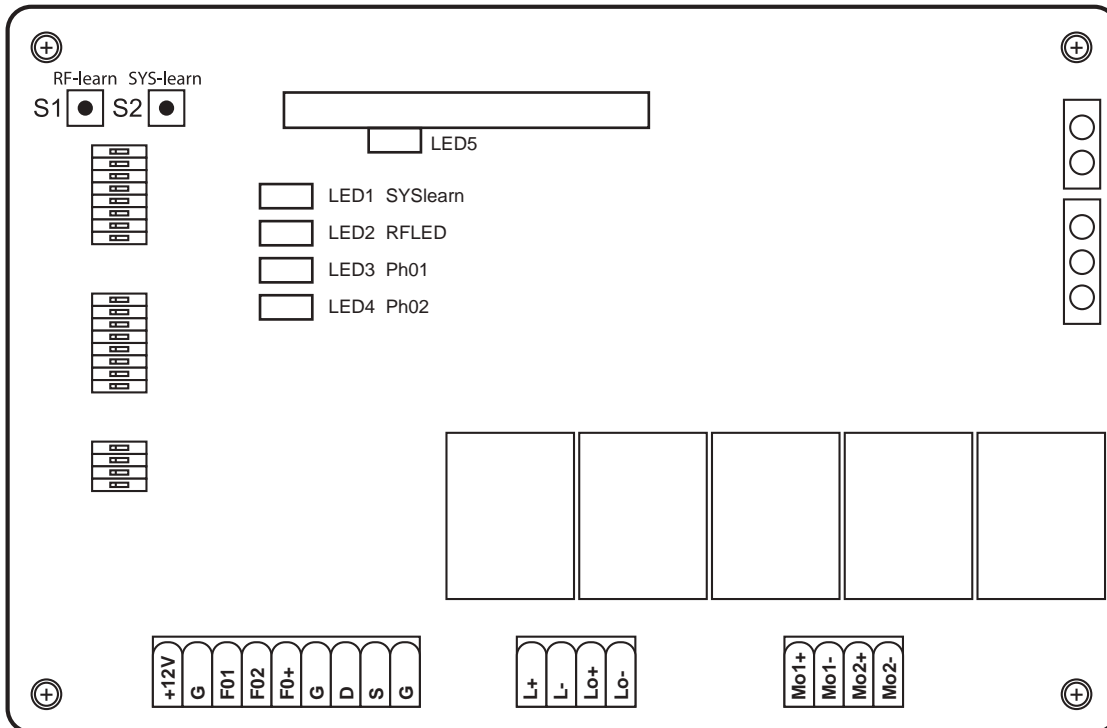
Εργοστασιακή ρύθμιση:

Πριν από την πρώτη έναρξη λειτουργίας, το σύστημα ελέγχου είναι προρυθμισμένο ως εξής.

Λειτουργία	Κατάσταση
SW1	
1. Ομαλή εκκίνηση και ομαλό σταμάτημα	ενεργοποιημένο
2.-3. Ρύθμιση δυνάμεων	επίπεδο δυνάμεων 1
4.-6. Αυτόματη λειτουργία κλεισίματος	απενεργοποιημένη
7. Λειτουργία πεζών	γωνία ανοίγματος 45°
8. Λειτουργία φανού σηματοδότησης	Ο φανός σηματοδότησης αναβοσβήνει κατά τη διάρκεια της διαδικασίας ανοίγματος και κλεισίματος
SW2	
3.-4. Καθυστέρηση ανοίγματος και κλεισίματος	Καθυστέρηση ανοίγματος του 2ου φύλλου της πόρτας κατά 2 δευτερόλεπτα Καθυστέρηση κλεισίματος του 2ου φύλλου της πόρτας κατά 3 δευτερόλεπτα
6. Ταχύτητα στην περιοχή ομαλής εκκίνησης/ομαλού σταματήματος	70 % της κανονικής ταχύτητας της πόρτας
7. Κανονική ταχύτητα πόρτας (εκτός της περιοχής ομαλής εκκίνησης / ομαλού σταματήματος)	100 % της κανονικής ταχύτητας της πόρτας
8. Ρύθμιση λειτουργίας με 1 φύλλο ή 2 φύλλα	Λειτουργία με 2 φύλλα
SW3	
1.-2. Λειτουργία τηλεχειριστηρίου	Πλήκτρο A: άνοιγμα και στις δύο πλευρές, πλήκτρο B: άνοιγμα στη μία πλευρά απενεργοποιημένο
3.-4. Λειτουργία φωτοφράγματος	απενεργοποιημένη

ΛΕΖΑΝΤΑ LED

- LED1:** Η LED1 ανάβει σταθερά, όταν το σύστημα δεν έχει ολοκληρώσει πλήρως την εκμάθηση. Η LED1 ανάβει μια φορά, όταν το σύστημα έχει ολοκληρώσει πλήρως την εκμάθηση (σε εγκαταστάσεις 1 φύλλου). Η LED1 ανάβει δύο φορές, όταν το σύστημα έχει ολοκληρώσει πλήρως την εκμάθηση (σε εγκαταστάσεις 2 φύλλων).
- LED2:** εάν έχει πιεστεί το τηλεχειριστήριο ή έχει ενεργοποιηθεί είτε ο κλειδοδιακόπτης είτε ο επαφέας, τότε ανάβει η LED2.
- LED3:** η LED3 ανάβει, μόλις ενεργοποιηθεί το πρώτο φωτοφράγμα.
- LED4:** η LED4 ανάβει, μόλις ενεργοποιηθεί το δεύτερο φωτοφράγμα.
- LED5:** η LED 5 ανάβει, μόλις ληφθεί ένα σήμα τηλεχειριστηρίου.



İÇİNDEKİLER

Montaj ve Kullanım kılavuzu	149
Avrupa Birliği Uygunluk Beyanı	152
Teknik özellikler	153
Ölçüler	153
A Şalterin Programlanması için açıklamalar ve göstergeler	154
B Montaj	282
C Genel ve opsiyonel olan Ayarları ve manuel vericileri öğretin	298
1. Opsiyonel güç ayarı	299
2. Otomatik Opsiyonel Kapama fonksiyonu	300
3. Opsiyonel Ayarları Açılış ve kapanış gecikme	301
4. Uzaktan kumanda	302
5. Uç nokta ayarı	304
6. Opsiyonel Ayarlar Manuel verici fonksiyonu	308
7. Opsiyonel Ayarlar Trafik bariyer sistemi	309
8. Manuel verici silme	310
D Opsiyonel aksesuarlar	312
E İsteğe bağlı bir şemada Uzantıları	314

MONTAJ VE KULLANIM KILAVUZU

Değerli Müşteri,

Schellenberg firmasının kaliteli bir ürünü olan Twin tahrik sistemini satın almış bulunuyorsunuz. Bu ürün kişisel evlerde açılır kapanır kanatlı kapılar için kullanıma uygun olan mekanizmadan ibarettir. Bu ürünün beklentilerinizi karşılayacağını ümit eder, bize göstermiş olduğunuz güven için teşekkürlerimizi sunarız. Ürünlerimiz hakkında soru ve kullanım imkânları için yetkili servisi arayın.

İletişim:

Alfred Schellenberg GmbH

An den Weiden 31

57078 Siegen

Almanya

E-posta: service.int@schellenberg.de

Önemli Güvenlik bilgileri:

Elektrik bağlantıları sadece yetkili ve profesyonel kişiler tarafından yapılmalı. Bu tür çalışmalar can güvenliği ve sağlık açısından tehlikeli olduğundan çalışmayı yapanın özel bilgi sahibi olması gerekir.

Uygulama alanları / Kullanım:

- » Kişisel kullanıma mahsus kanatlı kapılar

Schellenberg kapı tahrik sistemleri, teknik bakımdan sürekli olarak iyileştirilerek geliştirilmektedir. Bu nedenle, teknik ilerleme ve ürün iyileştirme hedefleri doğrultusunda değişiklik yapma hakkını saklı tuttuğumuza dikkat çekeriz. Teknik değişiklik yapma hakkı saklıdır. Gösterilen şekillerde farklılık ve basım hataları olabilir.

ahrik sisteminin performansı, spesifik yerel yapısal koşullar ve benzeri faktörlerden etkilenebilir. Verilen teknik bilgiler durumdan duruma farklılık gösterebileceğinden, teknik bilgilere dayanılarak herhangi hak taleplerinde bulunulamaz.

Genel güvenlik talimatları / Montajı yapan kişi için güvenlik bilgileri

TR

DİKKAT! Kişisel güvenliğin sağlanması için, ürünün kurulumuna başlamadan önce montaj ve kullanım kılavuzunun dikkatle okunması şarttır. Ürünün yanlış bir şekilde kurulması veya hatalı kullanılması ciddi yaralanmalara yol açabilir.

- » Ürün ve Ambalajı oyuncak değildir. Çocukları bunlardan uzak tutun. Yaralanma- ve boğulma tehlikesi bulunur!
- » Kullanım kılavuzu her zaman ulaşım için titizlik ile saklanmalı.
- » Bu ürün sadece bu dokümanlarda tarif edilen uygulama için geliştirilip üretilmiştir. Açıkça belirtilmemiş olan her farklı kullanım ürünü olumsuz etkileyebilir ve/veya tehlike arz edebilecek bir tehlike kaynağı oluşturabilir.
- » Schellenberg, ürünün yanlış ve hatalı kullanımından kaynaklanan zararlar için herhangi bir sorumluluk kabul etmez.
- » Cihazın mekanik elemanları, EN 12604 ve EN 12605 no.lu standartlarda yer alan talepleri yerine getirmek zorundadır. „
- » Avrupa Birliği'ne üye olmayan ülkelerde uygun bir güvenlik düzeyinin sağlanması için, ilgili ulusal mevzuatın yanında yukarıda belirtilen standartların da dikkate alınması zorunludur.
- » Schellenberg kullanımı sırasında sistemin kapama elemanlarının profesyonelce kullanılmamasından dolayı ortaya çıkabilecek deformasyonlar için hiçbir sorumluluk kabul etmez.
- » Cihazın kurulumunun EN 12453 ve EN 12445 no.lu standartlar dikkate alınarak gerçekleştirilmesi gerekmektedir. Otomatik sistemin kuvvet ayarı kapıya göre uyumlu hale getirilmiş olmalıdır. Tahrik sisteminde, sıkışmaya karşı koruma için tork kontrolünden oluşan entegre güvenlik tertibatı mevcuttur. Tork kontrolü her halükarda kapıya göre uyarlanmalıdır. Yaralanma tehlikesinin mümkün olduğunca düşük tutulması için, kapı kontrol sisteminin kuvvet ayarı aşağıda açıkladığı şekilde kapıya göre uyarlanmalıdır.
- » Tahrik sistemi engel ile karşılaştıktan sonra tersine çalışır.
- » Fabrika ayarlarına göre güç ayarı 1. Seviyede ayarlanmıştır.
- » Güvenlik tertibatları (EN 12978 sayılı standart), tehlikeli bölgelerin örneğin ezilme, sürüklenme veya kesik gibi mekanik hareketlerden doğan olası risklere karşı korunması içindir. Kuvvet ayarı programlanırken güvenlik kapatma fonksiyonu aktif değildir.
- » Sistem üzerinde herhangi bir işleme başlamadan önce, elektrik kaynağını ayırın.
- » Her tesis için en az bir adet ışıklı sinyalin düzenlenmesi ve kapıya bir uyarı levhasının monte edilmesi önerilir.

- » Schellenberg, Schellenberg tarafından tedarik edilmemiş fakat sistemde kullanılan yedek parçalar konusunda ve bu durumda oluşan güvenlik ve sürücünün düzgün çalışmamasından dolayı herhangi bir sorumluluk kabul etmez.
- » Bakım için sadece Schellenberg orijinal parçaları kullanılmalıdır.
- » Tahrik sisteminin parçası olan komponentlerde herhangi bir değişiklik yapmak yasaktır.
- » Kurulumu yapan kişi, sistemin acil durumlarda elle işletilmesi ile ilgili tüm bilgileri vermek ve ürünle birlikte gönderilen bu montaj kılavuzunu tesis işleticisine teslim etmek zorundadır.
- » İşletim sırasında kapının yakınında çocukların ve yetişkinlerin durması yasaktır.
- » Tahrik sisteminin yanlışlıkla aktifleştirilmesini önlemek için telsiz kumandalar ve tüm diğer sinyal verici cihazlar tahrik sisteminin çocukların erişemeyeceği yerde saklanmalıdır.
- » Kapı kanatlarının arasından ancak kapı tamamen açıksa yürüyerek veya araçla geçilebilir.
- » Kullanıcı tarafından Mekanizmaya dair herhangi bir bakım veya direk olarak tamiratlar yapılmamalıdır. Bu gibi durumlarda sadece bu konuda yetkili olan uzmanlara başvurun.
- » Tükenmiş piller evsel atıklarla birlikte bertaraf edilmez! Satıcılarda veya mağazalarda uygun pil toplama kutuları mevcuttur.
- » Mevcut kılavuzda açıkça öngörülmemiş olan tüm çalışma yöntemleri yasaktır.
- » Kapı sisteminin işletmeye alınması, kapının bu tahrik sistemi ile birlikte tüm ilgili yönetmeliklerin hükümlerine ve AB direktiflerine uygun olduğu tespit edilinceye kadar yasaktır.

Kurulumdan önce yapılacak kontroller

Güvenliğin ve tahrik sisteminin arızasızca çalışmasının sağlanması için aşağıdaki ön koşullar kontrol edilecektir:

- » Elektronik kontrol cihazının dış ünitesi ile sürücüler arası belirli bir mesafe olmalıdır ve motor kablosu hiçbir zaman uzatılmamalıdır.
- » Tuğladan örülü veya beton direklerde kullanım için gerilimsiz montajı garantileyen yapıştırma dübellerin, kompozit ankrajların işlenmesini tavsiye ediyoruz.
- » Kapı, tahrik sistemi için uygun olmak zorundadır. Kapının özellikle yeterli sağlamlıkta olması güvence altına alınmalıdır. Metal kapılarda tahrik sistemine olan bağlantının boydan boya vidalanmasını öneriyoruz. Ahşap kapılarda montaj civatalarının altına iç ve dış taraftan metal plaka yerleştirilmek zorundadır, aksi takdirde bağlantı zamanla gevşer.
- » Ölçüler ve ağırlıklar teknik özellikler bölümünde verilen bilgilere uygun olmak zorundadır.
- » Kapı kanatlarının aksamadan ve eşit şekilde hareket edip etmediğini kontrol edin, yani kapı kanatlarının tüm hareketi boyunca herhangi bir sürtme meydana gelmemeli veya engel bulunmamalıdır.
- » Mentşelerin kusursuz durumda olmasını güvence altına alın.
- » **„Kapı kapılı“ konumunda mekanik olarak son durak mevcut olmalıdır.**
- » Mevcut kilitleri çıkarın. Gerekli demir şekillendirme işlemlerinin tahrik sistemi monte edilmeden önce yapılması önerilir.
- » Lütfen kapının açısına bağlı olarak, kapının çalışma aralığında yeterli alan bulunması gerektiğini dikkate alın.

Kurulumdan sonra

- » Kapı kanatları hareket ederken kanatların arasında geçmek yasaktır. Kapıdan geçiş yapmadan, kapının tamamen açılmasını bekleyin.
- » Kişilerin kanatların arasında durması kesinlikle yasaktır.
- » Kapı sisteminin yakınında kişilerin durması veya eşyaların bırakılması yasaktır. Bu husus, kapının işletimi sırasında daha önemlidir.
- » Kapı kanatlarının hareketine kasıtlı olarak karşılık verilmemelidir.
- » Otomatik kapı sisteminin işletimi dallardan ve çalılardan olumsuz etkilenmemelidir.
- » Kapının kanatlarını manuel olarak açmak için, acil kilit açma mandalını açın.
- » Sistem üzerinde herhangi bir işi başlamadan önce, elektrik güç kaynağını kesin.
- » Arıza durumunda, kapı kanatlarını, erişimine izin vermek için kilidini açın. Teknik işlemler için kalifiye personel beklenmelidir.
- » En az altı ayda bir kapı işlerliğini ve cihaz aksesuarlarını güvenlik açısından, kalifiye personel tarafından denetimi önerilmektedir.
- » Kış işletimi (Sayfa 154) ile kış aylarında sorunsuz bir şekilde çalışmayı garanti edersiniz.

Garanti koşulları

Değerli Müşteri,

Kararınızı SCHELLENBERG firmasının bir ürününden yana verdiğiniz için teşekkür ederiz. Tüm Schellenberg -Ürünleri test edilip, Schellenberg kalite kontrol güvencesi ile onaylanmıştır. Bu nedenle, ürünlerimizde herhangi bir malzeme ve üretim hatası bulunmadığına dair garanti veriyoruz.

Aşağıdaki sebeplerden dolayı meydana gelen hasarlar garanti kapsamına girmez:

- » Kullanım nedeniyle oluşan normal aşınma
- » Yanlış montaj, bağlantı, kullanım veya müdahale
- » Mücbir sebepler veya diğer dış etkiler
- » Üçüncü kişilerce yapılan yanlış bakım veya onarım
- » Üçüncü kişilerce yapılan teknik değişiklikler

Garanti durumunda ürün kendi tercihimize göre ya onarılır ya da muadil bir SCHELLENBERG ürünü ile değiştirilir. Cihazın değiştirilmesi veya onarımı nedeniyle garanti süresi uzamaz. Üretici garantisi, tüketici olarak satıcıya karşı yürürlükteki yasa uyarınca size atfedilebilecek yasal garanti taleplerini, tüketiciler için özel koruma hükümleri de dâhil olmak üzere etkilemez. Garanti, yasal garantiyi kapsam dışı bırakmaz veya sınırlandırmaz. Garanti hakkından yararlanmak için orijinal satın alma belgesinin (faturanın) fotokopisi ibraz edilmek zorundadır. Ürünü gönderirken her zaman orijinal satın alma belgesinin fotokopisini ve kusurun yazılı olarak açıklamasını yazıp birlikte gönderin. Twin 300 adlı Mekanizmanın garanti kapsamı 24 aydır. Garanti kapsamı, Yedek parça ve Montaj ile ilgili bütün sorularınız için yetkili servisimizi arayın.

SCHELLENBERG ekibi her zaman hizmetinizdedir

Cihazın gönderileceği adres:

Alfred Schellenberg GmbH
Endverbraucher-Service
An den Weiden 31
D-57078 Siegen ALMANYA

Yetkili servis:

E-posta: service.int@schellenberg.de

Satın aldığınız ürünü güle güle kullanmanız dileğiyle
SCHELLENBERG Ekibi

AVRUPA BİRLİĞİ UYGUNLUK BEYANI

(Avrupa Birliğinin 2006/42/EG, 2. Bölüm 1 A Kısmı kararına göre)

Burada beyan etmekteyiz ki,

Üretici:
Alfred Schellenberg GmbH
An den Weiden 31
57078 Siegen

Genel Müdür
Sascha Schellenberg

Belirtilen ürün
Dönmeli mekanizma WIN 300

AB direktiflerine, temel sağlık ve güvenlik gereksinimlerine uygundur. Bizim tarafımızdan model tipine göre tasarlanıp dizayn edilmiştir.

AB- direktifleri elektromanyetik uyumluluk 2014/30/EU
AB -direktifleri RED 2014/53/ EU (telsiz cihazlar direktifi)
AB -direktifleri Makine 2006/42/EG
AB -direktifleri RoHS (Tehlikeli maddeler) 2011/65/AB
AB -direktifleri WEEE (Elektrik ve elektronik cihazların atıkları) 2012/19/EG

Standartlar ve şartnamelere dayanan uygulamalar
EN 301489-1, EN 301489-3, EN 300220-1, EN 300220-2, EN 60335-1, EN 60335-2, EN 62233, EN 12453, EN 12445

Uyarılar Nihai ürün devreye girene kadar menteşeli kapı operatörü ve kapı ilgili standartlar, Alfred Schellenberg GmbH şirketinin öngördüğü şartname ve yönergelerle göre belirlenir ve bu ürünün kombinasyonu yasaktır. Şüphe duyarsanız montajı yetkili şirket tarafından yaptırın.

Yukarıda belirtilen ürünün teknik belgelerini toplamak üzere genel müdür görevlendirilmiştir.

Siegen, 20.05.2016



Sascha Schellenberg
Genel Müdür

Uygunluk onayı tarafından kurulum şirketi

Üretici / Tip:

Seri numarası:

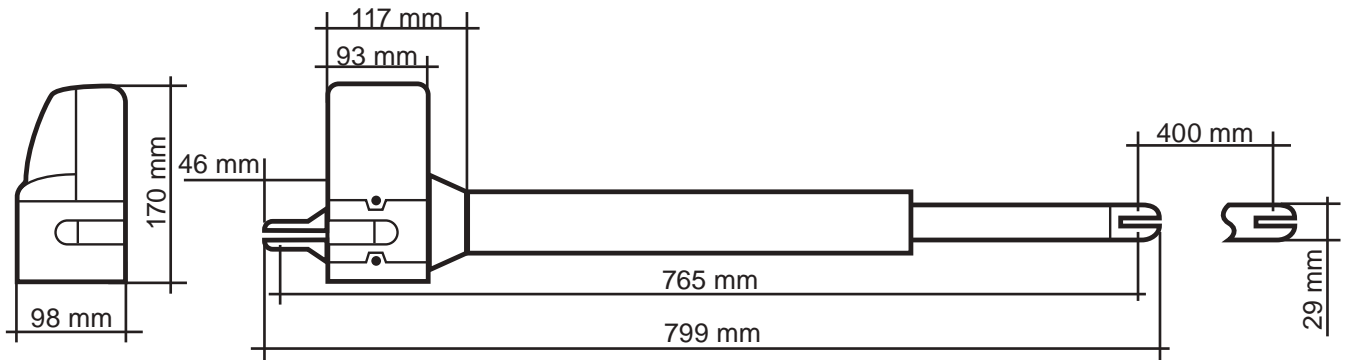
Firma: _____ Tarih: _____ İmza / Fonksiyon: _____

TEKNİK ÖZELLİKLER

Gerilim	Giriş Çıkış	220 V-240 V AC / 50 Hz 24 V DC
Motor	Motor gerilimi Güç	24 V DC 50 W
Tahrik kolu	Doğrusal milli tahrik Yüksüz hız kaldırma mesafesi Maks. çekme kuvveti Maks. kapı ağırlığı Maks. kapı genişliği * Min. Kapı genişliği Sıcaklık aralığı Çalışma döngüleri Maks. açılma açısı Acil durumda açma mekanizması	2 Adet 25 mm / sec. 400 mm 2 x 2000 N 2 x 200 Kg 2 x 2,5 m 2 x 1,2 m -20°C ... kadar +50°C 15.000 >120° Anahtar
Kontrol sistemi	Yumuşak Start/Stop Otomatik kuvvet ayarı Kapı konumu açık Kapı konumu kapalı	Evet Evet 90°- >120° montaja bağlı olarak Harici mekanik dayanak
Telsiz	Frekans Açık havada kapsama alanı yakl.	433,92 MHz 40 m
Ölçüler	Ambalaj Kontrol sistemi Tahrik sistemi Sistem açık iken Sistem kapalı iken	900 x 310 x 245 mm 295 x 195 x mm 799 x 98 x 170 mm 765 mm 1165 mm
Aksesuar Opsiyonel	Fotosel Anahtar şalter üst yüzeyi Anahtar şalter alt yüzeyi Telsiz kodlama şalteri İç buton Akıllı Telefon ile garaj kapısını açma Otomatik sinyal gönderici Manuel sinyal gönderici DRIVE Manuel sinyal gönderici STANDARD Manuel sinyal gönderici PLUS Manuel sinyal gönderici PREMIUM	Art. No. 60030 / 60031 25101 / 25103 25102 / 25104 20058 / 20057 60060 / 60061 60999 / 60997 60859 / 60860 60853 / 60852 60854 / 60857 60855 / 60858 60856 / 60861
	* Rüzgar yükü hariç	

TR

ÖLÇÜLER



A ŞALTERİN PROGRAMLANMASI İÇİN AÇIKLAMALAR VE GÖSTERGELER



Dip anahtarların bütün ayarları sistem devreye girmeden önce ve kontrol kutusuna güç verilmeden önce yapılmalıdır.

SW1:

1. Slow: İsteğe bağlı yumuşak kalkış ve yumuşak durdurma ayarı

ON: Motorlar açılırken ve kapanırken aynı hızda bitiş pozisyonunu alır.

OFF: Motorlar son konuma ulaşmaya yakın hızını azaltır ve kapanmaya yakın bitiş pozisyonunu alır. (şanzımanı korur)

2.-3. Over_C1 +Over_C2: Opsiyonel güç ayarı

Fabrika tarafından ayarlanan kuvvetler (Değer 1) pürüzsüz bir çalışma sistemi olarak (bu sürücü ile kullanılmak üzere) standart kapılarda belirlenmiştir. Fabrika ayarlarında ayarlanmış olan kuvvetler, Kapının tamamen açılıp kapanması için yeterlidir. Fabrika ayarlarında kullanılan kuvvetler için belirtilen yasal veya ilgili standartlar (EN 12455, EN 12453; EN 60335-2-95) göz önünde bulundurulmuş ve böylece izin verilen maksimum güç ile sınırlandırılmıştır. Uygulanan kuvvetler kullanıcı tarafından isteğe bağlı olarak aşağıda belirtildiği gibi yükseltilebilir. (Değerler 2-4)

UYARILAR

Bu uygulama eğer -Kapı açık ya da -kapı kapalı olarak fabrika ayarlarındaki (Değer 1) değer ulaşılamaz ise uygulanmalıdır. Kapının sonuna kadar açılması ve kapanması için maksimum kuvvet kademeli olarak yükseltilmelidir.

Kış işletimi:

Kış aylarında fabrika ayarında (Değer 1) „Kapı açık“ veya „Kapı kapalı“ dayanak noktasına ulaşılmazsa kuvvet kademesinin yükseltilmesi önerilir. Ardından ilgili dayanak noktasına ulaşılan kadar maksimum kuvvet ayarı adım yükseltilmelidir.

DİKKAT

Fabrika ayarlarından (Değer 1) farklı olarak artırılmış değerler ciddi ve ağır yaralanmalara hatta maddi hasarlara yol açabilir.

Fabrika ayarlarından (Değer 1) farklı olarak artırılmış kuvvetler kapının açılıp kapanması esnasında kapıya daha fazla kuvvet uygulanmasına sebep olur. Fabrika ayarlarının değiştirilmesi neticesinde fabrika ayarlarından farklı olarak daha yüksek kuvvetler ortaya çıkacağından dolayı insanların kapıya takılması ve sıkışması, ciddi yaralanmalar hatta hayatı tehlike ile birlikte maddi hasarlar oluşabilir. Bu nedenle:

Fabrika ayarlarından (değer 1) farklı olarak ayarlanan her değer (değer 2-4) kanunlar ile uyum sağlamak zorundadır, ya da uzman bir kişi tarafından doğrulanarak ilgili standartlardaki kuvvet limitlerine uygunluğu, ölüm ve yaralanmalar, maddi hasarlar gibi tehlikeleri ortadan kaldırmak için düzenli olarak belgelenmelidir.

Daha fazla bilgi için 299. sayfaya bakın

4.-6. Auto_C1 - Auto_C3: İsteğe bağlı otomatik kapatma fonksiyonu

Kapı nihai pozisyon olarak „açıldı“ konumuna geldikten sonra ayarlanan zamana göre kendiliğinden kapanır. Otomatik kapama özelliği güvenliğinizi için sistemde ek bir güvenlik cihazı ile örnek olarak ışık bariyeri varsa kullanılması tavsiye edilir.

Daha fazla bilgi için 300. sayfaya bakın

7. P_Modu: İsteğe bağlı ayarlanan yaya geçidi fonksiyonu

ON: Kapının sadece bir kanadını açmak için (45° açılma açısı) Manuel el vericisinin B tuşuna basın.

OFF: Yaya geçidi fonksiyonu devre dışıdır. Sistem tam olarak açılır ve kapanır.

8. Işık: opsiyonel sinyal lambası ayarları

İsteğe bağlı olarak bir 24V sinyal lambası bağlanabilir.

ON: Sinyal lambası kapı harekete başlamadan önce ve açılıp kapanma işlemi esnasında 3 saniye boyunca yanıp söner.

OFF: Sinyal lambası açılıp kapanma işlemi esnasında yanıp söner.

SW2:**3.-4. Delay_2: opsiyonel olarak ayarlanan açılma ve kapanma süresi gecikmesi**

Sistemin açılma ve kapanma süresi gecikmesi 2 ile 6 saniye arasında ayarlanabilir.
Daha fazla bilgi için 301. sayfaya bakın

6. D-hızı opsiyonel olarak ayarlanan Soft-Start / Soft-Stopp arası hız ayarı

ON: Hız standart kapı hızının % 70 ine kadar azaltılır.
OFF: Hız standart kapı hızının % 50 ine kadar azaltılır.

7. O_speed: opsiyonel olarak ayarlanan fabrika kapı hızı (Soft-Start / Soft-Stopp bölümü hariç)

ON: 100%
OFF: Hız standart kapı hızının % 70 ine kadar azaltılır.

8. D/S_Set: 1 kanatlı veya 2 kanatlı operasyon ayarları

ON: 2 kanatlı operasyon (deneme esnasında da)
OFF: 1 kanatlı operasyon (deneme esnasında da)

S1-S2:**RF-öğrenme (1) Bir kapı ve/veya iki kapı için manuel verici öğrenme**

Daha fazla bilgi için 302. sayfaya bakın.

SYS-öğrenme: Uç nokta ayarı

Daha fazla bilgi için 304. sayfaya bakın

RF-öğrenme (2) Manuel verici silme

Daha fazla bilgi için 310. sayfaya bakın

SW3:**1.-2. Remote_1 - Remote_2: opsiyonel olarak ayarlanan 4 kanallı verici fonksiyonu**

Daha fazla bilgi için 308. sayfaya bakın.

3.-4. Ph_conn1 - Ph_conn2: opsiyonel ışık bariyeri ayarı

Daha fazla bilgi için 309. sayfaya bakın.

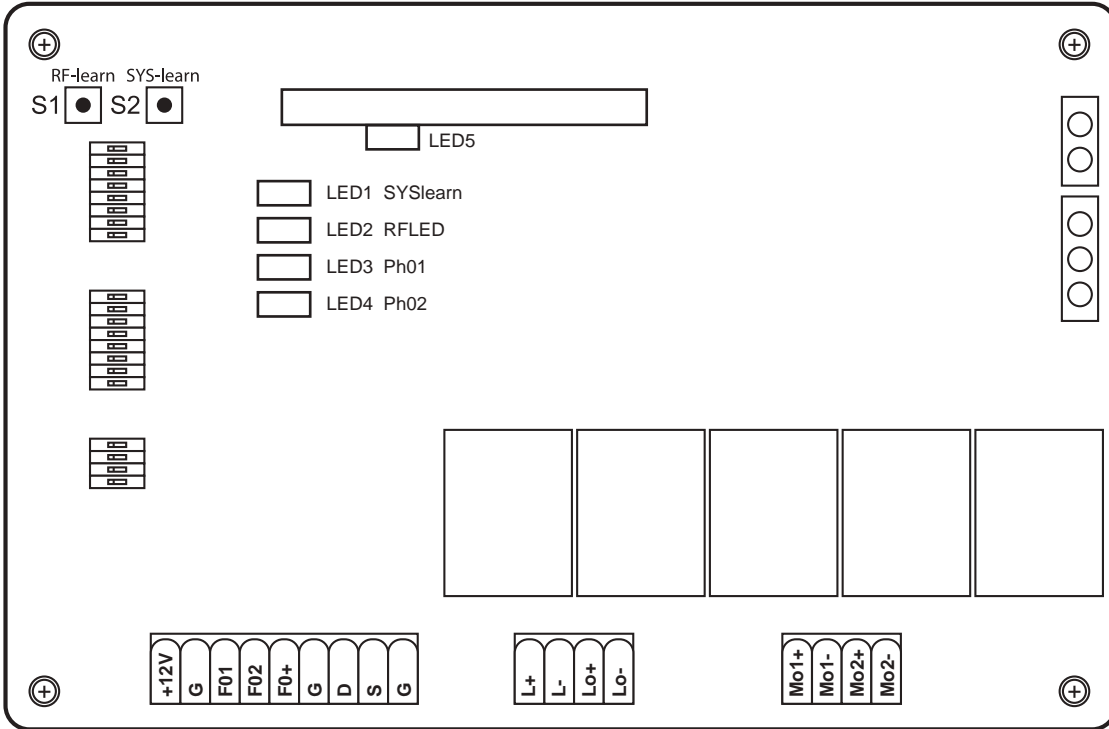
Fabrika ayarları:

İlk kullanım öncesi sistem ön ayarları aşağıdaki gibidir.

Fonksiyon	Durum
SW1	
1. Yumuşak Başlama ve Yumuşak Durma	Aktive edildi
2.-3. Kuvvet ayarı	Güç basamağı 1
4.-6. Otomatik Durma fonksiyonu	Devre dışı
7. Yaya geçidi fonksiyonu	Açılma açısı 45°
8. Sinyal lambası fonksiyonu	Açılış ve kapanış işlemi sırasında sinyal lambası yanıp söner.
SW2	
3.-4. Açılış ve kapanış gecikme	2. açılış gecikmesinin Kapı kanadının 2 saniyelik 2. kapanış gecikmesinin Kapı kanadının 3 saniyelik
6. Soft-Start/Soft-Stopp bölümündeki hız	Standart kapı hızının% 70 i
7. Standart kapı hızı (Soft-Start / Soft-Stopp bölümü hariç)	Standart kapı hızının% 100 ü
8. 1 kanatlı veya 2 kanatlı operasyon ayarları	2 kanatlı operasyon
SW3	
1.-2. Manuel verici fonksiyonu	A düğmesi: çift taraflı açma, B düğmesi: tek taraflı açma Devre dışı
3.-4. Işık bariyeri fonksiyonu	Devre dışı

LED İŞARETLERİN AÇIKLAMASI

- LED1:** Sistem tamamen okutulmamışsa LED1 sürekli yanar. Sistem tamamen okutulduğunda LED1 bir kez yanıp söner (1 kanatlı sistemlerde). Sistem tamamen okutulduğunda LED1 iki kez yanıp söner (2 kanatlı sistemlerde).
- LED2:** El verici çalıştırıldığında veya anahtar düğmesi ya da buton etkinleştirildiğinde LED2 yanar.
- LED3:** İlk ışık bariyeri etkinleştirildiğinde LED3 yanar.
- LED4:** İkinci ışık bariyeri etkinleştirildiğinde LED4 yanar.
- LED5:** El verici sinyali alındığında LED 5 yanar..



СОДЕРЖАНИЕ

Инструкция по монтажу и эксплуатации	158
Заявление о соответствии нормам ЕС	161
Технические характеристики	162
Размеры	162
A Обозначения и объяснение переключателей для программирования	163
B Монтаж	282
C Опциональные общие настройки и обучение ручного передатчика Для.....	298
1. Опциональная настройка усиления	299
2. Опциональная функция автоматического закрывания	300
3. Опциональное согласование задержки открывания и закрывания	301
4. Обучение ручного передатчика	302
5. Настройка конечной точки	304
6. Опциональное согласование функции ручного передатчика	308
7. Опциональная настройка светового барьера	309
8. Обнуление ручного передатчика	310
D Дополнительные принадлежности	312
E Электромонтажные схемы опциональных расширений	314

RU

ИНСТРУКЦИЯ ПО МОНТАЖУ И ЭКСПЛУАТАЦИИ

Уважаемый заказчик!

С приобретением твин-привода производства фирмы Schellenberg Вы получаете в свое распоряжение высококачественный продукт. Данное изделие может использоваться в домашних хозяйствах в качестве привода створных ворот. Мы надеемся, что этот продукт оправдает Ваши ожидания, и благодарим Вас за оказанное нам доверие. Если у вас возникли вопросы по поводу наших изделий или возможностей их применения, просим обращаться в нашу службу сервиса:

Контактные данные:

Alfred Schellenberg GmbH
An den Weiden 31
57078 Siegen
Германия
эл. почта: service.int@schellenberg.de

Важные указания по безопасности:

Электроподключение должно выполняться только авторизованным персоналом специалистов. Такие работы связаны с опасностью для здоровья и жизни и требуют специальных знаний.

Область применения / использование:

- » В частных створных воротах

Приводы для ворот, поставляемые фирмой Schellenberg, постоянно совершенствуются и модернизируются. Поэтому мы оговариваем возможные изменения, связанные с техническим прогрессом, а также улучшения продукта. Технические изменения, отличия изображений и опечатки оговорены.

Мощность привода может зависеть от различных факторов, как например, от конкретных местных условий для строительства. Технические данные не могут служить основой для претензий любого рода, так как эти данные в каждом отдельном случае могут отличаться.

Общие правила техники безопасности / указания по безопасности для монтажников

ВНИМАНИЕ! Для обеспечения безопасности людей, перед началом установки продукта необходимо внимательно прочитать инструкцию по монтажу. Неверная установка или неправильная эксплуатация продукта могут привести к серьезным травмам.

- » Изделие и его упаковка – не игрушка. Не подпускайте к ним детей. Существует опасность получения травм или асфиксии!
- » Инструкция должна тщательно сохраняться, чтобы ее можно было использовать также в будущем.
- » Этот продукт был разработан и изготовлен только для применения, описанного в данном документе. Любое другое использование, не упомянутое явно и недвусмысленно, может представлять угрозу для качества продукта и/или являться источником опасности.
- » Фирма Schellenberg не несет никакой ответственности за поломки, которые явились следствием ненадлежащего использования изделия или использования, не соответствующего назначению.
- » Механические конструктивные элементы должны удовлетворять требованиям стандартов EN 12604 и EN 12605.
- » Для обеспечения необходимого уровня безопасности в странах, не входящих в Европейский Союз, помимо национальных законодательных предписаний следует соблюдать также вышеуказанные стандарты.
- » Фирма Schellenberg не несет никакой ответственности в случае некачественного исполнения при изготовлении управляемых приводом запорных приспособлений, а также при деформациях, которые могут возникнуть в ходе эксплуатации.
- » При установке должны быть соблюдены стандарты EN 12453 и EN 12445. Настройка усилия автоматического управления должна быть согласована с воротами. Привод имеет встроенное устройство безопасности для защиты от защемлений, которое состоит из устройства, контролирующего вращающий момент. В каждом отдельном случае необходимо согласовать с воротами контроль вращающего момента. Для сведения к минимуму опасности травм, настройка усилия в блоке управления должна производиться непосредственно на воротах.
- » После наезда на препятствие привод производит реверс.
- » Приводное усилие привода настраивается на заводе на уровень 1.
- » Устройства безопасности (стандарт EN 12978) обеспечивают защиту в возможных опасных зонах от рисков, связанных с механическими перемещениями, как например, риски защемления, затягивания или резаные травмы. Во время программирования настройки усилия защитное выключение не действует.
- » Перед любыми работами на системе, необходимо отсоединить электропитание.

- » Для каждой системы рекомендуется применение, по крайней мере, одного светового сигнала а также таблички с указанием, которая закрепляется на конструкции ворот.
- » Фирма Schellenberg не несет никакой ответственности в отношении безопасности и бесперебойной эксплуатации привода, если в системе используются компоненты, которые не были поставлены фирмой Schellenberg.
- » При техническом обслуживании должны использоваться только оригинальные детали фирмы Schellenberg.
- » Компоненты, являющиеся частью системы привода, не должны подвергаться никаким изменениям.
- » Монтажник должен предоставить всю информацию по ручному управлению системой в экстренных случаях и передать пользователю данную инструкцию по монтажу, прилагаемую к поставленному продукту.
- » Ни дети, ни взрослые не должны находиться в непосредственной близости от системы ворот во время их работы.
- » Чтобы избежать непредвиденного включения привода, пульты радиоуправления и другие импульсные датчики должны храниться вне досягаемости для детей.
- » Для прохода или проезда между створками ворот, ворота должны быть полностью открыты.
- » Эксплуатационник не должен самостоятельно проводить ремонт или вмешиваться непосредственно в работу привода. Для этого следует обращаться только к квалифицированному персоналу.
- » Не выбрасывайте использованные батареи питания в мусор! Для этой цели в в магазинах имеются специальные контейнеры.
- » Любые действия, которые не предусмотрены в настоящей инструкции в явном и недвусмысленном виде, запрещены.
- » Ввод системы ворот в эксплуатацию разрешается проводить лишь после того, как будет установлено что система ворот с этим приводом соответствует определениям всех соответствующих предписаний и директив ЕС.

Проверка перед установкой

Для обеспечения требуемой безопасности и исправной эксплуатации привода необходимо проверить выполнение следующих условий:

- » Установка блоков электронного управления должна производиться на таком удалении от приводов, чтобы ни в коем случае не потребовалось удлинение кабеля электродвигателя.
- » Для применения в случае каменной кладки или бетонных стоек мы рекомендуем использование дюбелей и анкерных болтов, которые гарантируют крепление без дополнительных напряжений.
- » Ворота должны подходить для привода. В частности, необходимо убедиться в их достаточной прочности и жесткости. Для металлических ворот мы рекомендуем выполнить соединение с приводом посредством сквозных болтов. В деревянных воротах должны использоваться крепежные винты на внутренней и наружной сторонах с металлическими накладками, так как в противном случае винтовое соединение со временем ослабляется.
- » Размеры и веса должны соответствовать техническим параметрам.
- » Следует убедиться в беспрепятственном и равномерном перемещении створок, т.е. на всем пути движения ничто не должно мешать их свободному ходу.
- » Необходимо следить за безупречным состоянием шарниров.
- » **В положении „Ворота закрыты“ должны быть предусмотрены механические концевые упоры.**
- » Удалите все замки и запоры, если они были перед этим установлены. Перед монтажом привода, при необходимости, рекомендуется выполнить смазочные работы.
- » Следует иметь в виду, что, в зависимости от угла раскрытия, в области движения ворот должно быть достаточно свободного места.

После установки

- » Запрещается проход между движущимися створками ворот. Прежде чем проходить между створками ворот, следует дождаться их полного раскрытия.
- » Постоянное нахождение людей между створками категорически запрещено.
- » Запрещено постоянное нахождение людей или посторонних предметов в непосредственной близости от системы ворот. Это тем более относится к рабочему состоянию системы.
- » Движение створок не должно противодействовать друг другу.
- » Работе автоматической системы ворот не должны мешать ветви деревьев и кустов.
- » Створки ворот можно перемещать вручную только после нажатия на кнопку аварийной деблокировки (разблокирование).
- » Перед выполнением любых работ на системе, необходимо отсоединить электропитание.
- » В случае неисправности, створки ворот следует деблокировать, чтобы обеспечить закрытие ворот. Обратиться за технической помощью к квалифицированному персоналу.

- » Мы рекомендуем не менее одного раза в полгода проводить проверку эксплуатационной готовности системы ворот, устройств безопасности и дополнительных приборов силами квалифицированного персонала.
- » Благодаря наличию зимнего режима (стр. 163) Вы обеспечиваете бесперебойную эксплуатацию в зимние месяцы.

Условия гарантии

Уважаемый пользователь!

Мы благодарим Вас за выбор продукта фирмы SCHELLENBERG.

Все изделия SCHELLENBERG проверяются и подлежат контролю в системе обеспечения качества SCHELLENBERG

Поэтому мы гарантируем, что наши продукты не имеют дефектов материалов и изготовления.

ExclГарантия не включает повреждения, возникшие вследствие:

- » условий использования, нормального износа
- » неквалифицированного монтажа, подключения, обслуживания или обращения
- » форс-мажора или других внешних воздействий
- » неквалифицированного обслуживания или ремонта третьими лицами
- » технических изменений третьими лицами

При проведении гарантийного обслуживания, мы, по нашему усмотрению, производим ремонт продукта или замену его равноценным продуктом SCHELLENBERG. При замене или ремонте срок гарантии не продлевается. Гарантия производителя не затрагивает Ваши законные гарантийные требования как покупателя по отношению к продавцу в соответствии с действующими правовыми нормами, включая специальные положения о защите потребителя. Данная гарантия не исключает и не ограничивает законную гарантию. Условием предоставления услуг по гарантии является предъявление копии оригинала чека покупки. При отправке изделия, пожалуйста, приложите оригинал чека покупки и описание возникшего дефекта. Гарантийный срок для привода Twin 300 составляет 24 месяца с даты покупки. В случае гарантийных претензий, возникновения потребности в запчастях или вопросов, касающихся надлежащего монтажа вашего изделия, просим обращаться в нашу службу сервиса.

Сотрудники SCHELLENBERG в любое время готовы прийти Вам на помощь и предоставить индивидуальную консультацию.

Отсылка прибора:

Alfred Schellenberg GmbH
Endverbraucher-Service
An den Weiden 31
D-57078 Siegen

Служба сервиса:

эл. почта: service.int@schellenberg.de

Мы желаем Вам много радости с приобретенным Вами продуктом.
Ваша команда сотрудников SCHELLENBERG

ЗАЯВЛЕНИЕ О СООТВЕТСТВИИ НОРМАМ ЕС

(в соответствии с Директивой по машиностроению 2006/42/EG, Приложение II, Часть 1 А)

Настоящим мы,

Изготовитель:
Alfred Schellenberg GmbH
An den Weiden 31
57078 Siegen

Исполнительный директор:
Sascha Schellenberg

заявляем, что нижеупомянутое изделие:
Поворотный привод ворот TWIN 300

по своей конструкции и компоновке, в выпущенном нами в обращение исполнении, соответствует основным требованиям безопасности и охраны труда согласно следующим директивам ЕС (предписаниям ЕС):

Директива ЕС по электромагнитной совместимости 2014/30/EU
Директива ЕС RED 2014/53/EU
Директива ЕС по машиностроению 2006/42/EG
Директива ЕС RoHS 2011/65/EU
Директива ЕС WEEE 2012/19/EG

Использованные и привлеченные стандарты и спецификации:
EN 301489-1, EN 301489-3, EN 300220-1, EN 300220-2, EN 60335-1, EN 60335-2, EN 62233, EN 12453, EN 12445

Указание: Ввод в эксплуатацию конечного продукта или его комбинации запрещается фирмой Alfred Schellenberg GmbH до тех пор, пока не будет установлено соответствие конечного продукта или его комбинации, состоящей из поворотного привода и гаражных ворот, действующим при этом стандартам, спецификациям или директивам. В случае сомнений следует подключать для этой цели специализированную монтажную организацию.

Уполномоченным по составлению технической документации является исполнительный директор вышеупомянутой фирмы-изготовителя.

Зиген, 20.05.2016



Sascha Schellenberg
Исполнительный директор

Подтверждение соответствия от имени специализированной монтажной организации

Изготовитель ворот / тип:

Серийный номер компонентов:

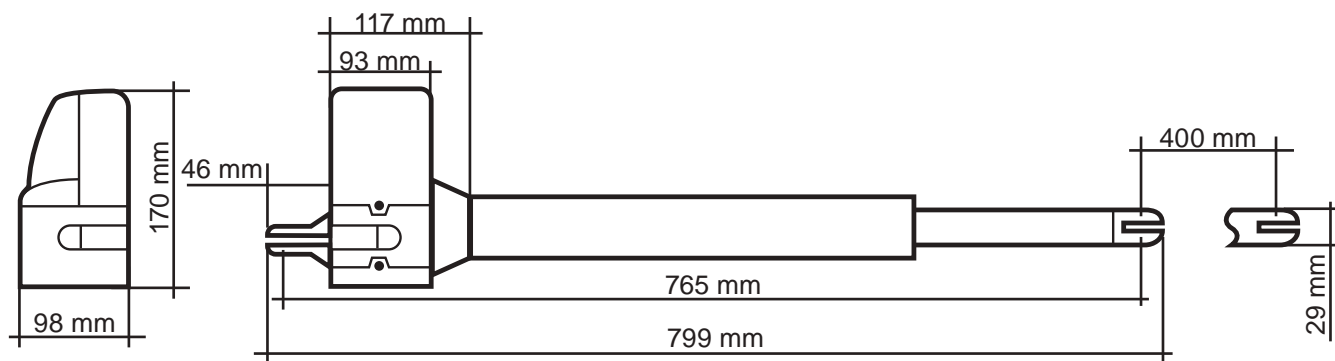
Фирма: _____ Дата: _____ Подпись / должность: _____

RU

ТЕХНИЧЕСКИЕ ХАРАКТЕРИСТИКИ

Напряжение	Вход	220 V-240 V AC / 50 Hz
	Выход	24 V DC
Двигатель	Напряжение двигателя	24 V DC
	Мощность	50 W
Консоль привода	Линейный привод шпинделя	2 Шт.
	Скорость без нагрузки	25 mm / sec.
	Ходовой путь	400 mm
	Макс. тяговое усилие	2 x 2000 N
	Макс. вес ворот	2 x 200 Kg
	Макс. ширина ворот *	2 x 2,5 m
	Мин. ширина ворот	2 x 1,2 m
	Температурный диапазон	-20°C до +50°C
	Рабочие циклы	15.000
Управление	Макс. угол раскрытия	>120°
	Экстренное разблокирование	Ключ
	Мягкий пуск/останов	Да
	автоматическая настройка усилия	Да
Радиосвязь	Открытое положение ворот	90° - >120° в зависимости от ситуации установки
	Закрытое положение ворот	внешний механический упор
	Частота	433,92 MHz
Размеры	Радиус действия под открытым небом пригл.	40 m
	Упаковка	900 x 310 x 245 mm
	Управление	295 x 195 x mm
	Привод	799 x 98 x 170 mm
	Привод в исходном положении	765 mm
Принадлежности опционально	Привод выдвинут из исходного положения	1165 mm
	Art. No.	
	Световой барьер	60030 / 60031
	Ключевой выключатель для наружного монтажа	25101 / 25103
	Ключевой выключатель для скрытого монтажа	25102 / 25104
	Радиовыключатель с кодом	20058 / 20057
	Внутренняя кнопка	60060 / 60061
	Смартфонный открыватель гаражных ворот	60999 / 60997
	Автомобильный передатчик	60859 / 60860
	Ручной передатчик DRIVE	60853 / 60852
Ручной передатчик STANDARD	60854 / 60857	
Ручной передатчик PLUS	60855 / 60858	
Ручной передатчик PREMIUM	60856 / 60861	
	* без ветровой нагрузки	

РАЗМЕРЫ



A ОБОЗНАЧЕНИЯ И ОБЪЯСНЕНИЕ ПЕРЕКЛЮЧАТЕЛЕЙ ДЛЯ ПРОГРАММИРОВАНИЯ



Для обеспечения действия настроек, программирование Dip-переключателей должно производиться перед вводом в эксплуатацию и подачей электропитания к блоку управления.

SW1:

1. Slow: Опциональная настройка мягкого пуска и мягкого останова

ON: При открывании и закрывании ворот электродвигатели работают с постоянной скоростью вплоть до достижения конечных положений.

OFF: При закрывании и открывании ворот электродвигатели уменьшают скорость перед достижением конечных положений (уменьшается износ редуктора).

2.-3. Over_C1 + Over_C2: Опциональная настройка усилия

Настроенные на заводе усилия (значение 1) рассчитаны на бесперебойную эксплуатацию стандартных ворот (предусмотренных для работы с этим приводом). Настроенные на заводе усилия, в принципе, должны быть достаточными для того, чтобы управляемые ворота открывались и закрывались полностью. При заводской настройке привод удовлетворяет требованиям установленных законом или соответствующих стандартов (как, например, EN 12455, EN 12453; EN 60335-2-95) в отношении рабочих усилий и, тем самым, максимально допустимых, предельных усилий. Развиваемые приводом усилия, при необходимости, могут быть повышены с помощью нижеописанного способа действия (значения 2-4).

УКАЗАНИЕ

Например, это может быть сделано, если концевые упоры в положениях «ворота открыты» или «ворота закрыты» не достигаются при заводской настройке (значение 1). При этом следует постепенно увеличивать настройку максимального усилия до тех пор, пока не будет достигнут соответствующий концевой упор.

Зимний режим:

В зимние месяцы мы рекомендуем повышать ступень усилия, если концевые упоры в положениях «ворота открыты» или «ворота закрыты» не достигаются при заводской настройке (значение 1). При этом следует постепенно увеличивать настройку максимального усилия до тех пор, пока не будет достигнут соответствующий концевой упор.

ВНИМАНИЕ

Повышенные значения усилий, отличающиеся от заводской настройки (значение 1), могут привести к очень серьезным травмам вплоть до угрозы жизни, а также к повреждению имущества!

При открывании и закрывании ворот, настроенное повышенное значение усилия, отличающееся от заводской настройки (значение 1), увеличивает усилия, развиваемые приводом в процессе открывания и закрывания ворот. При изменении заводской настройки существует опасность очень серьезных травм вплоть до угрозы жизни, а также повреждения имущества (например, в результате заклинивания или защемления людей или предметов в зоне ворот), так как повышенные значения, отличающиеся от заводской настройки, могут привести к превышению вышеупомянутых максимально допустимых, предельных усилий. Поэтому действует правило:

После каждой настройки усилия (значения 2-4), отличающейся от заводской настройки (значение 1), предельные усилия, требуемые согласно установленным законом или соответствующим стандартам, должны быть проверены специалистом, приняты и задокументированы им, чтобы исключить описанную опасность для здоровья и жизни, а также для имущества.

Дальнейшие указания см. на стр. 299

4.-6. Auto_C1 - Auto_C3: Опциональная функция автоматического закрывания

Ворота автоматически закрываются после истечения настроенного времени, если перед этим было достигнуто конечное положение «открыто». Для вашей безопасности, функцию автоматического закрывания следует включать только в том случае, если система эксплуатируется в соединении с дополнительным устройством безопасности, таким как световой барьер.

Дальнейшие указания см. на стр. 300

7. P_Mode: Опциональное согласование функции пешехода

ON: Нажмите на кнопку В ручного передатчика, чтобы открыть лишь одну створку ворот (угол раскрытия 45°).

OFF: Функция пешехода выключена. Привод производит полное открывание и закрывание.

8. Освещение: Опциональная настройка сигнальной лампы

Опционально может быть подключена сигнальная лампа 24 В.

ON: Сигнальная лампа мигает в течение 3 секунд, перед тем как ворота придут в движение, и во время процесса полного открывания и закрывания

OFF: Сигнальная лампа мигает во время открывания и закрывания



SW2:**3.-4. Delay_2: Опциональная настройка задержки открывания и закрывания**

Задержка открывания и закрывания привода 2-створных ворот может быть настроена в пределах от 2 до 6 секунд.
Дальнейшие указания см. на стр. 301

6. D-speed: Опциональное согласование скорости в области мягкого пуска / мягкого останова

ON: Скорость уменьшается на 70 % от стандартной скорости движения ворот

OFF: Скорость уменьшается на 50 % от стандартной скорости движения ворот

7. O_speed: Опциональное согласование настроенной на заводе скорости ворот (вне области мягкого пуска / мягкого останова)

ON: 100%

OFF: Скорость уменьшается на 70 % от стандартной скорости движения ворот

8. D/S_Set: Настройка 1-створного или 2-створного режима

ON: 2-створный режим (также для прохода обучения)

OFF: 1-створный режим (также для прохода обучения)

S1-S2:**RF-learn (1): Обучение ручного передатчика - для одних и/или для двух ворот**

Дальнейшие указания см. на стр. 302

SYS-learn: Настройка конечной точки

Дальнейшие указания см. на стр. 304

RF-learn (2): Обнуление ручного передатчика

Дальнейшие указания см. на стр. 310

SW3:**1.-2. Remote_1 - Remote_2: Опциональное согласование функции 4-канального ручного передатчика**

Дальнейшие указания см. на стр. 308

3.-4. Ph_conn1 - Ph_conn2: Опциональная настройка светового барьера

Дальнейшие указания см. на стр. 309

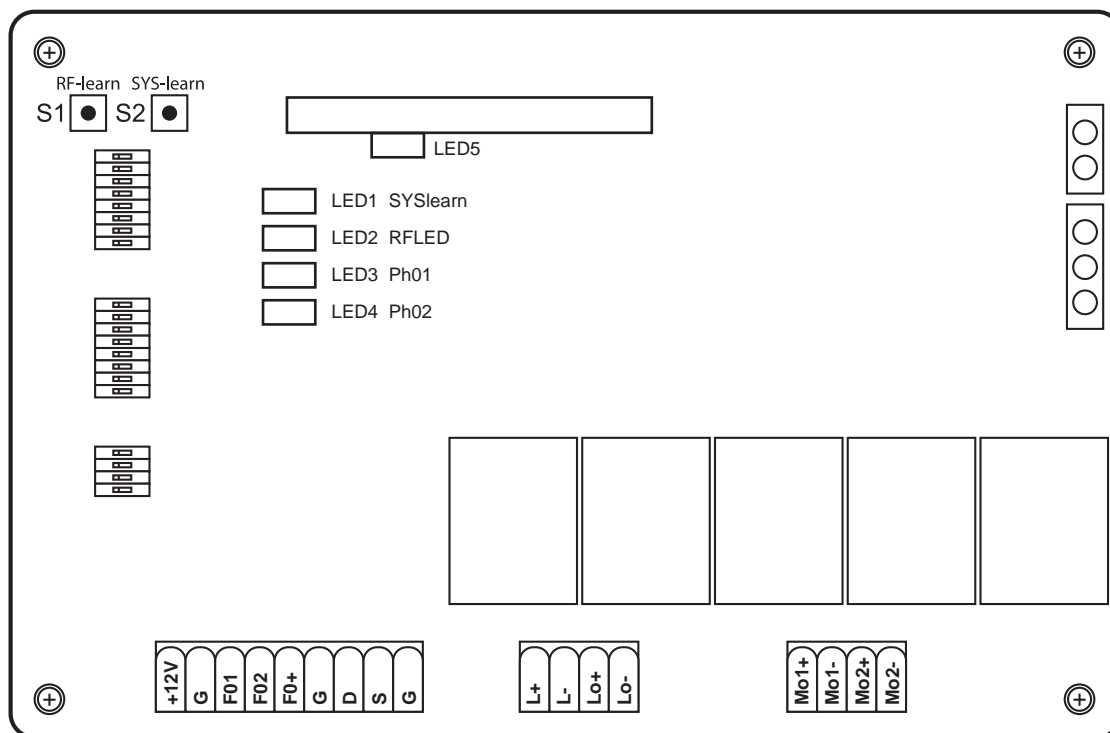
Заводская настройка:

Перед первым вводом в эксплуатацию система управления настроена следующим образом.

Функция	Состояние
SW1	
1. Мягкий пуск и мягкий останов	включено
2.-3. Настройка усилия	Степень усилия 1
4.-6. Функция автоматического закрывания	выключено
7. Функция пешехода	Угол раскрытия 45°
8. Функция сигнальной лампы	Сигнальная лампа мигает во время открывания и закрывания
SW2	
3.-4. Задержка открывания и закрывания	Задержка открывания 2-й створки ворот на 2 секунды Задержка закрывания 2-й створки ворот на 3 секунды
6. Скорость в области мягкого пуска / мягкого останова	70 % от стандартной скорости движения ворот
7. Стандартная скорость движения ворот (вне области мягкого пуска / мягкого останова)	100 % от стандартной скорости движения ворот
8. Настройка 1-створного или 2-створного режима	2-створный режим
SW3	
1.-2. Функция ручного передатчика	Кнопка А: двухстороннее открытие, кнопка В: одностороннее открытие выключено
3.-4. Функция светового барьера	выключено

ИНДИКАЦИЯ СВЕТОДИОДОВ (LED)

- LED1:** LED1 горит непрерывно, если система не полностью обучена. LED1 мигает один раз, если система полностью обучена (в 1-створ. установках). LED1 мигает два раза, если система полностью обучена (в 2-створ. установках).
- LED2:** если активированы ручной передатчик, ключевая кнопка или кнопочный выключатель, то загорается LED2.
- LED3:** LED3 загорается при активировании первого светового барьера.
- LED4:** LED4 загорается при активировании второго светового барьера.
- LED5:** LED 5 загорается, если был принят сигнал ручного передатчика.



ЗМІСТ

Інструкція з монтажу й експлуатації	167
Заява про відповідність стандартам ЄС	170
Технічні дані	171
Розмір	171
A Пояснення й інформація про положення перемикачів для програмування	172
B Монтаж	282
C Загальні опціональні настройки та програмування пульта керування.....	298
1. Опціональне налаштування зусилля	299
2. Опціональна функція автоматичного закривання	300
3. Опціональна настройка затримки відкривання та закривання	301
4. Програмування пульта дистанційного керування	302
5. Налаштування кінцевої точки	304
6. Опціональна настройка функції пульта керування	308
7. Опціональне налаштування фотореле	309
8. Скидання настройки пульта керування	310
D Опціональне приладдя	312
E Схеми опціональних модулів розширення	314

ІНСТРУКЦІЯ З МОНТАЖУ Й ЕКСПЛУАТАЦІЇ

Шановний замовнику,

із придбанням приводу Twin виробництва компанії Schellenberg ви отримали продукт високої якості. Цей виріб призначений для відкривання та закривання поворотних воріт у приватних господарствах. Ми сподіваємось, що цей продукт виправдає ваші сподівання та дякуємо вам за довіру. Якщо у вас є запитання щодо нашої продукції або можливостей її використання, звертайтеся в центр обслуговування клієнтів:

Контактні дані:

Alfred Schellenberg GmbH
An den Weiden 31
57078 Siegen
Німеччина
Ел. пошта: service.int@schellenberg.de

Важливі вказівки з техніки безпеки:

Підключення до електромережі дозволено виконувати лише вповноваженим фахівцям. Такі роботи можуть бути небезпечними для здоров'я та життя й вимагають особливих фахових знань.

Області застосування / використання:

- » На поворотних воротах приватного використання

Приводи для воріт Schellenberg постійно покращуються та вдосконалюються. Тому ми залишаємо за собою право на внесення технічних змін, пов'язаних із технічним розвитком і покращенням продукту. Допускається наявність технічних змін, відмінностей в зображенні та друкарських помилок.

На роботу приводу можуть впливати різноманітні фактори, такі як, наприклад, специфічні місцеві будівельні умови. Технічні характеристики не можуть бути причиною для претензії, оскільки вони можуть відрізнятися в окремих випадках.

Загальні правила техніки безпеки / правила техніки безпеки для монтажника

УВАГА! Для забезпечення безпеки людей необхідно уважно прочитати інструкцію, перш ніж розпочинати монтаж продукту. Неправильний монтаж або неналежна експлуатація можуть призвести до тяжких тілесних ушкоджень.

- » Виріб і його упаковка — не іграшки. Не допускайте до них дітей. Існує небезпека травмування й удущення!
- » Інструкцію слід зберігати, тому що вона може знадобитися вам у майбутньому.
- » Цей продукт був розроблений і виготовлений виключно для описаного в цьому документі застосування. Будь-яке інше використання, не зазначене однозначно, може пошкодити продукт і/або стати джерелом небезпеки.
- » Компанія Schellenberg не несе жодної відповідальності за збитки, спричинені неправильним або неналежним використанням виробу.
- » Механічні конструктивні елементи повинні відповідати вимогам стандартів EN 12604 та EN 12605.
- » У країнах, які не належать до Європейського Союзу, для забезпечення відповідного рівня безпеки окрім відповідних національних законних вимог необхідно дотримуватися також зазначених вище стандартів.
- » Компанія Schellenberg не несе жодної відповідальності в разі некваліфікованого виконання робіт, пов'язаних із встановленням механізмів закривання, які будуть експлуатуватися з приводом, а також за деформації, які можуть виникнути внаслідок цього під час експлуатації.
- » Монтаж повинен відбуватися з дотриманням вимог стандартів EN 12453 та EN 12445. Налаштування зусилля автоматики повинне відповідати характеристикам воріт. Привід має вбудований пристрій безпеки для захисту від затискання, який складається з контролю крутного моменту. У будь-якому разі необхідно привести контроль крутного моменту до характеристик воріт. Щоб зменшити до мінімуму небезпеку тілесних ушкоджень, необхідно узгодити налаштування зусилля блоку керування воротами з характеристиками воріт наступним чином.
- » Після зіткнення з перепоною ворота дають задній хід.
- » На заводі виробника запрограмоване зусилля 1-го рівня.
- » Пристрої безпеки (стандарт EN 12978) дозволяють захистити зони можливої небезпеки від механічних ризиків, пов'язаних з рухом, таких як, наприклад, затискань, волочіння чи пошкоджень від порізів. Під час програмування налаштування зусилля аварійне вимкнення не активне.
- » Перед виконанням будь-яких робіт на обладнанні необхідно від'єднати його від електромережі.
- » Для кожної установки рекомендується використання щонайменше однієї сигнальної лампи, а також попереджувальної таблички, закріпленої відповідним чином на воротах.
- » Компанія Schellenberg не несе жодної відповідальності за безпеку та безвідмовну експлуатацію приводу, якщо на установці використовуються компоненти, які не були надані компанією Schellenberg.

UA

- » Для технічного обслуговування та ремонту слід використовувати тільки оригінальні запчастини виробництва компанії Schellenberg.
- » Заборонено змінювати компоненти, які є складовими частинами привідної системи.
- » Сторона, яка виконує монтаж, повинна надати усю інформацію стосовно ручного режиму управління системою в аварійних випадках, а також передати експлуатуючій стороні цю інструкцію з монтажу, яка входить в комплект поставки.
- » Як дітям, так і дорослим заборонено знаходитися в безпосередній близькості до воріт під час їх роботи.
- » Пульти дистанційного керування й усі інші чутливі елементи необхідно зберігати в недоступному для дітей місці, щоб запобігти ненавмисній активації приводу.
- » Прохід або проїзд між стулками дозволені лише після повного відкриття воріт.
- » Стороні, яка виконує експлуатацію, заборонено ремонтувати привод чи безпосередньо втручатися в його роботу. У разі потреби звертається до кваліфікованих спеціалістів.
- » Заборонено викидати використані батарейки разом із побутовим сміттям! Слід скористатися відповідними пунктами збору в торговельних закладах.
- » Будь-які способи використання, не передбачені однозначно в цій інструкції, заборонені.
- » Заборонено вводити ворота в експлуатацію, доки не буде встановлено, що ворота з цим приводом відповідають вимогам усіх відповідних розпоряджень і директив ЄС.

Перевірка перед монтажем

Для гарантування необхідної безпеки й безвідмовної експлуатації потрібно перевірити наступні умови:

- » Корпуси електронних блоків керування слід встановлювати на такій відстані від приводів, щоб у жодному разі не довелося подовжувати кабель двигуна.
- » У випадку використання з мурованими чи бетонними стовпами рекомендується скористатися хімічними клейовими анкерами, які гарантують закріплення без напруження.
- » Ворота повинні бути придатними для приводу. Особливо треба забезпечити їх достатню міцність і жорсткість. У випадку з металевими воротами рекомендується наскрізне кріплення до приводу за допомогою гвинтів. Для дерев'яних воріт під з'єднувальні гвинти необхідно ззовні і зсередини підкласти металеві пластини, інакше з часом з'єднання послабиться.
- » Розміри і вага повинні відповідати даним, наведеним у технічних характеристиках.
- » Необхідно перевірити безперешкодний і рівномірний хід стулок, тобто на всьому шляху воріт не повинно бути тертя та перешкод.
- » Переконайтеся у бездоганному стані шарнірів.
- » **Необхідна наявність механічних упорів у положенні «Ворота закриті».**
- » Встановлені замки та засуви слід демонтувати. Рекомендується виконати всі ковальські роботи, які можуть бути необхідні, перед тим, як здійснювати монтаж приводу.
- » Зверніть увагу: у зоні руху воріт повинно бути достатньо вільного місця відповідно до кута відкривання.

Після монтажу

- » Прохід між стулками, які рухаються, заборонений. Перед проходом/проїздом необхідно дочекатися повного відкриття стулок воріт.
- » Перебування людей між стулками категорично заборонене.
- » Забороняється знаходитися чи залишати речі в безпосередній близькості до воріт. Особливо на це необхідно зважати під час роботи.
- » Не можна навмисне протидіяти руху стулок.
- » Гілки та кущі не повинні перешкоджати роботі автоматичних воріт.
- » Ручне пересування стулок воріт повинно бути можливим тільки після аварійного розблокування.
- » Перед виконанням будь-яких робіт на обладнанні необхідно від'єднати його від електромережі.
- » У разі несправності слід розблокувати стулки воріт, щоб забезпечити можливість проїзду, щоб дозволити проїзд, і дочекатися технічної допомоги з боку кваліфікованих спеціалістів.
- » Рекомендується проводити перевірку справності воріт, пристроїв безпеки і додаткового обладнання силами кваліфікованих спеціалістів щонайменше один раз на пів року.
- » Користуючись зимовим режимом (стор. 172), заповніть бездоганну роботу в зимовий період.

Гарантійні умови

Шановний замовнику,

щиро дякуємо вам за вибір продукту виробництва компанії SCHELLENBERG.
Усі вироби SCHELLENBERG проходять перевірку за системою контролю якості SCHELLENBERG.
Тому ми гарантуємо, що наші продукти не мають дефектів матеріалу та виробничого браку.

Із гарантії виключені збитки, завдані внаслідок наступних факторів:

- » нормальне зношення, спричинене використанням
- » неправильні монтаж, під'єднання, управління чи обслуговування
- » обставини неперебойної сили та інші зовнішні впливи
- » неправильне технічне обслуговування або ремонт силами третіх сторін
- » технічні зміни силами третіх сторін

У гарантійному випадку ми на власний розсуд або відремонуємо продукт, або замінимо на рівноцінний продукт SCHELLENBERG.
Гарантійний період у зв'язку з заміною чи ремонтом не продовжується. Ця гарантія виробника не впливає на правомірні гарантійні вимоги, що їх ви як користувач можете мати у стосунку до продавця згідно з чинним законодавством, включно зі спеціальними положеннями захисту споживачів. Ця гарантія не скасовує й не обмежує законодавством передбаченої гарантії. Передумовою для виставлення гарантійної претензії є надання копії оригінального документа, який підтверджує придбання. Надсилаючи виріб, не забудьте додати до нього копію оригінального документа, який підтверджує купівлю, та опис виявленого дефекту. Гарантійний період для приводу Twin 300 становить 24 місяці з дати придбання.

З приводу гарантійного обслуговування, придбання запчастин і з будь-якими запитаннями щодо належного встановлення виробу звертайтеся в центр обслуговування клієнтів.

Ваша команда SCHELLENBERG завжди охоче допоможе порадою.

Надсилати пристрої необхідно на адресу:

Alfred Schellenberg GmbH
Endverbraucher-Service
An den Weiden 31
D-57078 Siegen / Німеччина

Центр обслуговування клієнтів:

Ел. пошта: service.int@schellenberg.de

Бажаємо, щоб придбаний продукт служив вам довго та надійно.
Ваша команда SCHELLENBERG



ЗАЯВА ПРО ВІДПОВІДНІСТЬ СТАНДАРТАМ ЄС

(згідно з Директивою щодо машин і машинного обладнання 2006/42/ЄС, Додаток II, частина 1 А)

Ми заявляємо

Виробник:
Alfred Schellenberg GmbH
An den Weiden 31
57078 Siegen

Комерційний директо:
Sascha Schellenberg

що зазначений нижче виріб:
Привод для поворотних воріт TWIN 300

за своєю конструкцією й у виконанні, яке ми надаємо для продажу, відповідає застосовним до нього основоположним вимогам щодо безпеки й охорони здоров'я таких директив і постанов ЄС:

„Директива щодо електромагнітної сумісності 2014/30/ЄС;
Директива щодо відновлюваних джерел енергії 2014/53/ЄС;
Директива щодо машин і машинного обладнання 2006/42/ЄС;
Директива щодо обмеження вмісту шкідливих речовин 2011/65/ЄС;
Директива щодо відпрацьованого електричного й електронного обладнання 2012/19/ЄС.

Застосовані норми та специфікації:
EN 301489-1, EN 301489-3, EN 300220-1, EN 300220-2, EN 60335-1, EN 60335-2, EN 62233, EN 12453, EN 12445

Вказівка. Уведення в експлуатацію кінцевого виробу або системи, компонентом якої є кінцевий виріб, забороняється з боку Alfred Schellenberg GmbH, доки не буде підтверджено відповідність кінцевого виробу або системи, що складається з приводу поворотних воріт і самих воріт застосовним нормам, специфікаціям чи директивам. У разі сумнівів слід залучити підприємство, яке спеціалізується на монтажних роботах у цій галузі.

Уповноваженою особою з питань укладання технічної документації є комерційний директор вказаного вище підприємства.

м. Зіген (Siegen), 20.05.2016 р.



Sascha Schellenberg
Директор

Підтвердження відповідності спеціалізованим підприємством

Виробник воріт / тип:

Серійні номери компонентів:

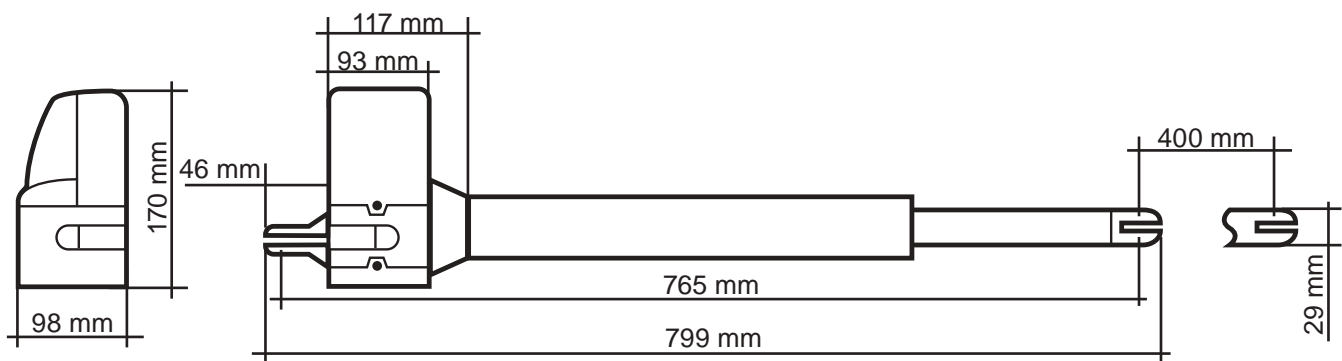
Компанія: _____ Дата: _____ Підпис/посада: _____

ТЕХНІЧНІ ДАНІ

Напруга	Вхід	220 V-240 V AC / 50 Hz
	Вихід	24 V DC
Двигун	Напруга двигуна	24 V DC
	Потужність	50 W
Тип приводу	Лінійний гвинтовий привід	2 шт.
	Швидкість без навантаження	25 mm / sec.
	Довжина ходу	400 mm
	Макс. тягове зусилля	2 x 2000 N
	Макс. вага воріт	2 x 200 Kg
	Макс. ширина воріт *	2 x 2,5 m
	Мін. ширина воріт	2 x 1,2 m
	Діапазон температур	-20°C до +50°C
	Робочих циклів	15.000
	Макс. кут відкриття	>120°
Аварійне розблокування	Ключ	
Керування	Плавний пуск/стоп	Так
	автоматичне налаштування зусилля	Так
	Положення воріт Відкриті	90° - >120° залежно від умов монтажу
	Положення воріт Закриті	зовнішній механічний упор
Радіосигнал	Частота	433,92 MHz
	Радіус дії на відкритому просторі, близько	40 m
Розмір	Упаковка	900 x 310 x 245 mm
	Блок керування	295 x 195 x mm
	Привід	799 x 98 x 170 mm
	Зі складеним приводом	765 mm
	З розкладеним приводом	1165 mm
Приладдя продається окремо	Фотореле	Art. No. 60030 / 60031
	Замок-перемикач для поверхневого монтажу	25101 / 25103
	Замок-перемикач для прихованого монтажу	25102 / 25104
	Кодований радіо-перемикач	20058 / 20057
	Внутрішня кнопка	60060 / 60061
	Модуль керування воротами для з'єднання зі смартфоном	60999 / 60997
	Автомобільний пульт дистанційного керування	60859 / 60860
	Кишеньковий пульт дистанційного керування DRIVE	60853 / 60852
	Кишеньковий пульт дистанційного керування STANDARD	60854 / 60857
	Кишеньковий пульт дистанційного керування PLUS	60855 / 60858
Кишеньковий пульт дистанційного керування PREMIUM	60856 / 60861	
	* без врахування вітрового навантаження	

UA

РОЗМІР



A ПОЯСНЕННЯ Й ІНФОРМАЦІЯ ПРО ПОЛОЖЕННЯ ПЕРЕМИКАЧІВ ДЛЯ ПРОГРАМУВАННЯ

Щоб система прийняла зміни в параметрах, налаштування за допомогою DIP-перемикачів слід здійснювати перед введенням в експлуатацію та підключенням системи керування до електромережі.

SW1:**1. Slow: опціональний параметр, який дозволяє ввімкнути чи вимкнути плавний пуск/стоп**

OON: під час відкривання та закривання воріт кількість обертів двигунів залишається постійною.

OFF: кількість обертів двигунів зменшується перед досягненням кінцевих положень (механізм менше зношується).

2—3. Over_C1 + Over_C2: опціональне налаштування зусилля

Встановлені на заводі зусилля (значення 1) розраховані на безперебійну експлуатацію стандартних воріт (передбачених для роботи з цим приводом). Зусилля, встановленого на заводі, повинно вистачати для повного відкривання та закривання воріт, якими здійснюється керування. Із заводською настройкою привод відповідає положенням законодавства та/або застосовним до нього стандартам (наприклад, EN 12455, EN 12453; EN 60335-2-95), які встановлюють вимоги до величини робочого зусилля, а разом із тим — і обмеження зусиль. Зусилля, яке створюється приводом, у разі потреби можна збільшити, дотримуючись наведеної нижче інструкції (значення 2—4).

ВКАЗІВКА

Це може знадобитися, наприклад, якщо ворота не досягають кінцевого упору при відкриванні чи закриванні із заводською настройкою (значення 1). У такому разі слід поступово збільшувати максимальне зусилля, поки ворота не будуть досягати потрібного кінцевого упору.

Зимовий режим:

Ми рекомендуємо збільшити потужність у зимовий період, коли неможливо досягнути кінцевого упору при відкриванні чи закриванні із заводською настройкою (значення 1). У такому разі слід поступово збільшувати максимальне зусилля, поки ворота не будуть досягати потрібного кінцевого упору.

УВАГА!

У разі встановлення зусилля, яке перевищує заводську настройку (значення 1), існує небезпека нанесення важких і навіть смертельних травм, а також матеріальних збитків!

Перевищення заводської настройки (значення 1) означає збільшення зусилля, яке створюється приводом для відкривання та закривання воріт. У разі зміни заводської настройки існує небезпека нанесення людям важких і навіть смертельних травм, а також небезпека матеріальних збитків, наприклад унаслідок притискання чи затискання, оскільки в разі підвищення зусилля можливе перевищення максимально допустимих значень, про які йшлося вище. У зв'язку з цим:

Після кожного переходу з заводської настройки (значення 1) на інше зусилля (значення 2—4) необхідно залучати фахівця для перевірки дотримання вимог законодавства чи застосовних норм, приймання та протоколювання результатів, аби уникнути зазначеної небезпеки для здоров'я та життя людей, а також матеріальних збитків.

Додаткові вказівки див. на стор. 299

4—6. Auto_C1 — Auto_C3: опціональна функція автоматичного закривання

Ворота закриваються автоматично, коли сплине встановлений час після досягнення кінцевого упору, що відповідає положенню «відкрито». З огляду на безпеку функцію автоматичного закривання слід активувати тільки при використанні обладнання з додатковим пристроєм безпеки, наприклад фотореле.

Додаткові вказівки див. на стор. 300

7. P_Mode: опціональна функція пропуску пішоходів

ON: натисніть кнопку В на кишеньковому пульті дистанційного керування, щоб відкрити одну стулку воріт (кут відкривання 45°).

OFF: функція пропуску пішоходів деактивована. Ворота відкриватимуться та закриватимуться повністю.

8. Light: опціональний сигнальний ліхтар

Опціонально до системи можна підключити сигнальний ліхтар, що працює від напруги 24 В.

ON: сигнальний ліхтар блимає впродовж 3 секунд перед початком руху воріт, а також увесь час під час відкривання та закривання.

OFF: сигнальний ліхтар блимає під час відкривання та закривання

SW2:**3—4. Delay_2: опціональна затримка відкриття та закриття**

Для відкриття та закриття 2-стулкових воріт можна налаштувати затримку в діапазоні від 2 до 6 секунд.
Додаткові вказівки див. на стор. 301

6. D-speed: опціональне налаштування швидкості в діапазоні плавного пуску/зупинки

ON: швидкість зменшується на 70% від стандартної швидкості воріт
OFF: швидкість зменшується на 50% від стандартної швидкості воріт

7. O_speed: опціональне налаштування швидкості воріт (за межами зони плавного пуску/зупинки)

ON: 100%
OFF: швидкість зменшується на 70% від стандартної швидкості воріт

8. D/S_Set: вибір режиму роботи: 1 чи 2 стулки

ON: відкриття та закриття 2 стулок (зокрема і при програмуванні)
OFF: відкриття та закриття 1 стулки (зокрема і при програмуванні)

S1—S2:**RF-learn (1): Програмування пульта керування для одних та/чи двох воріт**

Додаткові вказівки див. на стор. 302

SYS-learn: Налаштування кінцевої точки

Додаткові вказівки див. на стор. 304

RF-learn (2): Скидання настройки пульта керування

Додаткові вказівки див. на стор. 310

SW3:**1—2. Remote_1 — Remote_2: опціональне налаштування роботи пульта керування, 4 канали**

Додаткові вказівки див. на стор. 308

3—4. Ph_conn1 — Ph_conn2: опціональне налаштування фотореле

Додаткові вказівки див. на стор. 309

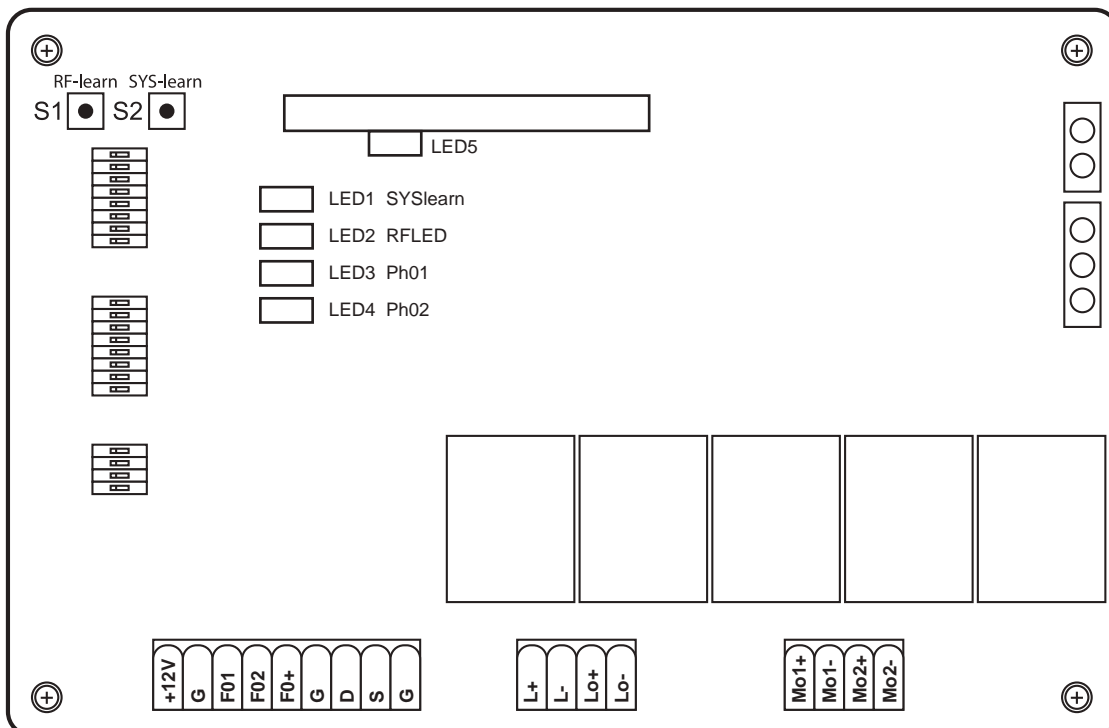
Заводська настройка:

ВПеред першим введенням в експлуатацію система керування налаштована так:

Функція	Стан
SW1	
1. Плавний пуск і плавна зупинка	активована
2—3. Налаштування зусилля	Рівень зусилля 1
4—6. Функція автоматичного закриття	деактивована
7. Функція пропуску пішоходів	Кут відкриття 45°
8. Сигнальний ліхтар	Сигнальний ліхтар блимає під час відкриття та закриття
SW2	
3—4. Затримка відкриття та закриття	Затримка відкриття 2-ї стулки воріт на 2 секунди Затримка закриття 2-ї стулки воріт на 3 секунди
6. Швидкість у діапазоні плавного пуску та зупинки	70% від стандартної швидкості воріт
7. Стандартна швидкість воріт (за межами зони плавного пуску та зупинки)	100% від стандартної швидкості воріт
8. Вибір режиму роботи: 1 чи 2 стулки	2 стулки
SW3	
1—2. Функція пульта дистанційного керування	Кнопка А: відкриття з обох сторін, кнопка В: відкриття з однієї сторони деактивоване
3—4. Функція фотореле	деактивована

LED ПОЯСНЕННЯ

- LED1:** LED1 світиться постійно: систему відрегульовано не повністю. LED1 блимає один раз: систему повністю відрегульовано (обладнання 1 частини). LED1 блимає двічі: систему повністю відрегульовано (обладнання 2 частини).
- LED2:** якщо використовується пульт дистанційного керування або активізовано замок-перемикач чи кнопка, світиться LED2..
- LED3:** LED3 світиться, коли активізовано перше фотореле.
- LED4:** LED4 світиться, коли активізовано друге фотореле.
- LED5:** LED 5 світиться, коли отримано сигнал з пульта дистанційного керування.



TURINYS

Montavimo ir naudojimo instrukcija	176
EB atitikties deklaracija	179
Techniniai duomenys	180
Masė	180
A Jungiklio žymėjimai ir paaiškinimai programavimui	181
B Montavimas	282
C Bendri pasirinkimai Nustatymų ir nuotolinio valdymo pulto derinimas	298
1. Pasirenkamas jėgos nustatymas	299
2. Pasirenkama automatinio uždarymo funkcija	300
3. Pasirenkamas atidarymo ir uždarymo Atidarymo ir uždarymo uždelsimas	301
4. Distancinio valdymo pulto reguliavimas	302
5. Galinio taško nustatymas	304
6. Pasirenkamas nustatymas Nuotolinio valdymo pulto funkcija	308
7. Pasirenkamas nustatymas Šviesinis barjeras	309
8. Distancinio valdymo pulto šalinimas	310
D Pasirinktini priedai	312
E Pasirinktinių įrengimų prijungimo schemas	314

MONTAVIMO IR NAUDOJIMO INSTRUKCIJA

Gerb. Kliente, dėkojame,

kad nusprendėte įsigyti įmonės SCHELLENBERG gaminį. Pirkdami „Twin“ pavara iš „Schellenberg“, Jūs gaunate aukštos kokybės gaminį. Šis gaminys gali būti naudojamas privačių valdų atveriamų vartų pavarai. Mes tikimės, kad šis gaminys išpildys jūsų lūkesčius ir dėkojame jums už pasitikėjimą. Kilus klausimams dėl mūsų gaminių arba jų panaudojimo galimybių kreipkitės į mūsų klientų techninio aptarnavimo skyrių:

Kontaktai:

Alfred Schellenberg GmbH
An den Weiden 31
57078 Siegen
Vokietija
El. paštas: service.int@schellenberg.de

Svarbiausi saugumo nurodymai:

Elektros jungčių įrengimas turi būti atliekamas tik įgaliotų kvalifikuotų specialistų. Vykdam tokius darbus atsiranda grėsmė sveikatai ir gyvybei, todėl reikalauja ypatingų profesinių žinių.

Pritaikymo vietos / naudojimas:

- » Privačioje valdoje naudojamuose atveriamuose vartuose

„Schellenberg“ vartų pavara yra nuolat gerinama ir tobulinama. Todėl mes pasilikame teisę atlikti pakeitimus, gerindami gaminius techninės pažangos sąlygomis. Mes pasilikame teisę į techninius pakeitimus, nesutapimus brėžiniuose ir spaudos klaidas.

Pavaros galingumas gali priklausyti nuo įvairių veiksnių, pvz., vietos statybų sąlygų. Pretenzijos dėl techninių duomenų neturi būti keliamos, nes pavieniais atvejais gali būti nuokrypių.

Bendrosios montuotojo saugumo taisyklės / saugumo nurodymai

DĖMESIO! Norėdami užtikrinti asmenų saugumą, prieš pradėdami montuoti gaminį įdėmiai perskaitykite instrukciją. Klaidingas gaminio įmontavimas arba neteisingas jo darbas gali tapti asmenų sunkių sužalojimų priežastimi.

- » Gaminys ir jo pakuotė nėra žaislai. Todėl laikykite juos vaikams neprieinamoje vietoje. Jie gali susižeisti arba uždusti!
- » Instrukcija turi būti rūpestingai saugoma ir lengvai pasiekama.
- » Šis gaminys yra sukurtas ir pagamintas tik šioje instrukcijos aprašytam naudojimui. Bet kaip kitaip, ne pagal aiškius nurodymus naudojant gaminį jis gali būti sugadintas ir / arba tapti pavojaus šaltiniu.
- » Įmonė „Schellenberg“ neatsako už nuostolius, atsiradusius dėl netinkamo gaminio naudojimo arba naudojant jį ne pagal paskirtį.
- » Mechaniniai konstrukciniai elementai turi atitikti EN 12604 ir EN 12605 normų reikalavimus.
- » Nepriklausančiuose Europos Sąjungai šalyse, norint užtikrinti atitinkamą saugumo lygį, kartu su šalies teisės aktais būtina laikytis ankščiau išvardintų normų.
- » Įmonė „Schellenberg“ neatsako už nuostolius dėl techniškai neteisingai atliktų darbų įrengiant judančius uždaromuosius įtaisus, pvz., už deformacijas, kurios atsiranda eksploatacijos metu.
- » Įrengimas turi būti atliktas pagal EN 12453 ir EN 12445 normas. Automatikos jėgos nustatymas turi būti pritaikytas prie vartų. Pavaroje įmontuotas sukimo momento kontrolės įtaisas, kuris apsaugo nuo užspaudimo. Bet kokiu atveju būtina sukimo momento kontrolę pritaikyti prie vartų. Norint kiek įmanoma sumažinti sužeidimo pavojų, būtina vartų valdymo jėgos nustatymą pritaikyti prie vartų, kaip nurodyta toliau.
- » Sutikusi kliūtį pavara grįžta atgal.
- » Gamykloje jėgos nustatymui užprogramuotas 1 lygis.
- » Saugumo įtaisai (EN 12978 norma) apsaugo pavojaus zonas nuo galimų mechaninių sužeidimų dėl judėjimo, pvz., užspaudimo, vilkimo arba pjūvių. Jėgos nustatymo programavimo metu saugumo išjungimas nėra suaktyvintas.
- » Prieš atliekant bet kokius įrangos priežiūros ar remonto darbus, būtina išjungti elektros maitinimą.
- » Kiekvienam prietaisui rekomenduojama naudoti mažiausiai vieną šviesos signalą, taip pat perspėjimo ženklą, kuris tinkamai pritvirtinamas prie vartų konstrukcijos.
- » Įmonė „Schellenberg“ neatsako už nuostolius dėl saugumo ir negarantuoja nepriekaištingo pavaros darbo, jeigu įrenginyje įmontuoti komponentai, kurie nebuvo pristatyti įmonės „Schellenberg“.

- » Atliekant remontą turi būti naudojamos tik originalios įmonės „Schellenberg“ dalys.
- » Pavaros sistemos komponentams neturi būti atliekami jokie pakeitimai.
- » Montuotojas turi suteikti visą informaciją apie sistemos darbą rankiniu režimu ypatingais atvejais įrangos eksploatuotojui ir perduoti jam kartu pristatytą gaminio instrukciją.
- » Tiek vaikai, tiek suaugę neturi būti arti judančio vartų įrenginio.
- » Valdymo pultelis ir kiti impulsų davikliai turi būti laikomi vaikams nepasiekiamoje vietoje, taip išvengsite netyčinio pavaros suaktyvinimo.
- » Eiti ar važiuoti pro vartus galima tik tuomet, kai jie visiškai atverti.
- » Eksploatuotojas jokių būdų neturi savarankiškai remontuoti arba atlikti kitokius pavaros pakeitimus. Kilus techninėms problemoms kreipkitės tik į kvalifikuotą personalą.
- » Nemeskite panaudotų baterijų kartu su buitinėmis atliekomis! Pristatykite jas į joms skirtus surinkimo konteinerius prekybos vietose.
- » Visi neaprašyti šioje instrukcijoje veiksmai yra neleistini.
- » Vartų įrenginį draudžiama pradėti eksploatuoti, kol nebus tiksliai nustatyta, kad vartų įrenginys su šia pavarą atitinką visus specialius galiojančius potvarkius ir EB direktyvas.

Patikrinimas prieš montavimą

Norint užtikrinti patikimą ir trukdžių nelydimą pavaros eksploatavimą, būtina patikrinti šias sąlygas:

- » Elektroninio valdymo prietaiso korpusas turi būti sumontuotas nuo pavaros tokiu atstumu, kad variklio kabelis jokių būdų nebūtų ilginamas.
- » Montuojant prie mūrinio arba betoninio stulpelio rekomenduojama naudoti klijų inkarus, pamatų inkarus, kurie garantuoja tvirtinimą be įtempimo.
- » Vartai turi tikti pavarai. Ypač svarbu įsitikinti, kad tai užtikrintas pakankamas stiprumas ir standumas. Metalinius vartus su pavarą siūlome sujungti naudojant varžtus. Medinėse vartuose tvirtinimo varžtai turi būti iš vidinės ir išorinės pusės įsukami per metalinę plokštelę – taip, laikui bėgant, bus išvengta srieginio sujungimo atsilaisvinimo.
- » Gabaritai ir svoris turi atitikti techninių charakteristikų duomenis.
- » Patikrinkite vartų eigos tolygumą ir kokybę, t. y. visos eigos metu neturi būti jokios trinties arba kliuvinėjimų.
- » Įsitinkite, kad lankstų būklė nepriekaištinga.
- » **Padėtyje „Vartai uždaryti“ turi būti mechaninė galinė atrama.**
- » Pašalinkite esamas spynas ir blokuotes. Rekomenduojama prieš pavaros montavimą atlikti visus kalimo darbus.
- » Atkreipkite dėmesį, kad priklausomai nuo atidarymo kampo būtų pakankamai vietos vartams judėti.

Po įrengimo

- » Judėti pro vartus, kol juda jų dalys, draudžiama. Būtina sulaukti, kol vartai visiškai atsivers.
- » Žmonėms būti tarp vartų dalių griežtai draudžiama.
- » Būti šalia vartų ar palikti arti jų bet kokius daiktus griežtai draudžiama. Tai dar labiau galioja eksploatacijos metu.
- » Neturi būti sąmoningai sukuriama vartų judėjimo priešprieša.
- » Šakos ir krūmai neturi įtakoti automatinio vartų įrenginio darbo.
- » Vartai rankomis gali būti judinami tik tuomet, kai įjungtas (išblokuotas) avarinis išblokavimas.
- » Prieš atliekant bet kokius įrangos priežiūros ar remonto darbus būtina išjungti elektros maitinimą.
- » Sutrikus atveriamų vartų darbui jie yra išblokuojami, kad galima būtų pro juos judėti. Kreipkitės pagalbos į kvalifikuotą specialistą.
- » Mes rekomenduojame, kad mažiausiai kartą į pusmetį kvalifikuoti specialistai atliktų vartų įrenginio, saugumo įtaisų ir kitų papildomų prietaisų darbo patikrinimą.
- » Naudodami žiemos režimą (181 psl.) užtikrinsite nepriekaištingą darbą žiemos mėnesiais.

Garantijos sąlygos

Gerb. Kliente,

dėkojame, kad nusprendėte įsigyti įmonės SCHELLENBERG gaminį.

Visi SCHELLENBERG gaminiai tikrinami ir kontroliuojami SCHELLENBERG kokybės skyriaus.

Todėl mes garantuojame, kad mūsų gaminiai neturi medžiagų ar gamybos klaidų.

Išimtimi yra pažeidimai, kurie įvyko dėl:

- » naudojimo sąlygų, normalaus nusidėvėjimo
- » netinkamo montavimo, prijungimo, priežiūros arba naudojimo
- » neįveikiamų aplinkybių arba kitų išorinių veiksnių
- » trečių asmenų netinkamos techninės priežiūros arba remonto
- » trečių asmenų atliktų techninių pakeitimų

Garantijos atveju mes pagal mūsų pasirinkimą suremontuosime gaminį arba pakeisime jį lygiavertiu SCHELLENBERG gaminiu. Dėl gaminio pakeitimo arba remonto garantinis laikas nepratiesiamas. Ši gamintojo garantija neturi įtakos įstatymų numatytoms garantijos reikalavimams, kurie jums, kaip vartotojui gali kilti pardavėjo atžvilgiu pagal galiojančius įstatymus, įskaitant specialias vartotojų apsaugos nuostatas. Ši garantija neatšaukia ir neapriboja įstatymais nustatytos garantijos. Kreipiantis dėl garantinio įsipareigojimo būtina pateikti pirkimo dokumento originalo kopiją. Siųsdami gaminį visada pridėkite pirkimo dokumento originalo kopiją ir gedimo aprašymą. Pavaros „Twin 300“ garantinis laikas – 24 mėnesiai nuo pirkimo datos. Garantijos galiojimo metu atsarginių dalių arba kilus klausimams dėl tinkamo gaminio montavimo kreipkitės į mūsų klientų techninio aptarnavimo skyrių.

SCHELLENBERG komanda visuomet mielai jums patars

Prietaisą siųsti:

Alfred Schellenberg GmbH
Endverbraucher-Service
An den Weiden 31
D-57078 Siegen

Klientų techninio aptarnavimo skyrius:

el. paštas: service.int@schellenberg.de

Linkime daug džiaugsmo įsigijus gaminį.

Jūsų SCHELLENBERG komanda

EB ATITIKTIES DEKLARACIJA

(atsižvelgiant į Europos Parlamento ir Tarybos direktyvos 2006/42/EB dėl mašinų II priedo 1 A dalį)

Pareiškiamo,

gamintojas:
Alfred Schellenberg GmbH
An den Weiden 31
57078 Zygenas

Komercijos direktorius:
Sascha Schellenberg

kad toliau nurodyto gaminio:
varstomų vartų pavara TWIN 300

mūsų išleisto į apyvartą, pagal savo konstrukciją ir modelio tipą atitinka esminius saugumo ir sveikatos apsaugos reikalavimus, pateiktus šiose EB / ES direktyvose / reglamentuose:

Elektromagnetinio suderinamumo direktyva 2014/30/ES
Europos Parlamento ir Tarybos direktyva 2014/53/ES dėl valstybių narių įstatymų, susijusių su radijo įrenginių tiekimu rinkai, suderinimo
Europos Parlamento ir Tarybos direktyva 2006/42/EB dėl mašinų
Europos Parlamento ir Tarybos direktyva 2011/65/ES dėl tam tikrų pavojingų medžiagų naudojimo elektros ir elektroninėje įrangoje apribojimo
Europos Parlamento ir Tarybos direktyva 2012/19/ES dėl elektros ir elektroninės įrangos atliekų“

Taikytos ir paisomos normos ir specifikacijos:
EN 301489-1, EN 301489-3, EN 300220-1, EN 300220-2, EN 60335-1, EN 60335-2, EN 62233, EN 12453, EN 12445

Pastaba: Galutinio produkto arba kombinacijos eksploatacijos pradžią įmonė „Alfred Schellenberg GmbH“ draudžia tol, kol galutinis produktas arba jo kombinacija su anksčiau minėta atveriamų vartų pavara ir vartais neatitiks tam nustatytų galiojančių normų, specifikacijų ir direktyvų. Kilus abejonėms, būtina kreiptis pagalbos į kvalifikuotus montavimo specialistus.

Sudaryti techninius dokumentus įgaliotas minėto gamintojo komercijos direktorius.

2016-05-20 Zygeno m



Sascha Schellenberg
Komercijos direktorius

Specializuotos montavimo įmonės atitikties patvirtinimas

Vartų variklis / tipas:

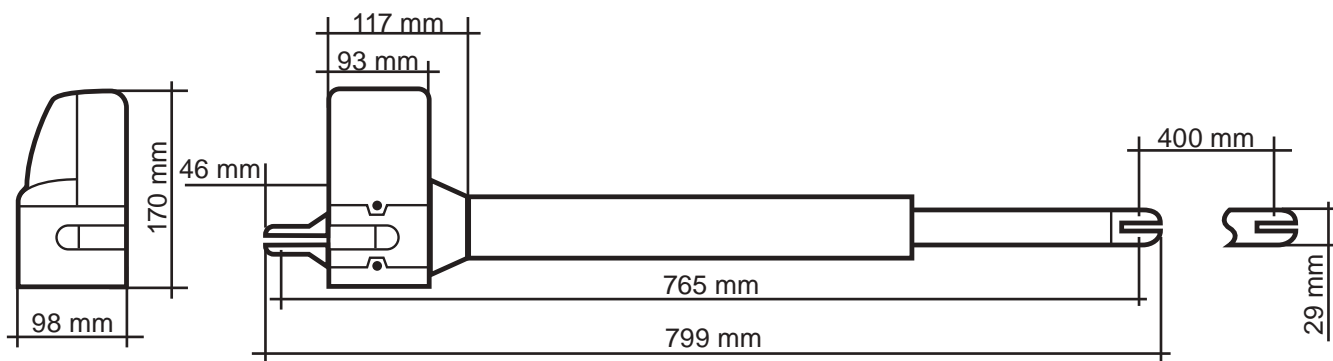
Komponentų serijos numeris:

Įmonė: _____ Data: _____ Parašas / pareigos: _____

TECHNINIAI DUOMENYS

Įtampa	Įėjimas Išėjimas	220 V-240 V AC / 50 Hz 24 V DC
Variklis	Variklio įtampa Galingumas	24 V DC 50 W
Pavaros svertas	Greitis be apkrovos Eigos kelias Maks. tempimo jėga Maks. vartų svoris Max. Torgewicht Maks. vartų plotis * Min. Torbreite Temperatūrų ribos Darbo ciklai Maks. atidarymo kampas Avarinis išblokavimas	2 Vnt. 25 mm / sec. 400 mm 2 x 2000 N 2 x 200 Kg 2 x 2,5 m 2 x 1,2 m -20°C iki +50°C 15.000 >120° Raktas
Valdymas	Soft-Start/Stop automatinis jėgos nustatymas vartai atidaryti vartai uždaryti	Taip Taip 90°- >120° priklausomai nuo montavimo situacijos išorinė mechaninė atrama
Radijo	Dažnis Veikimo nuotolis po atviru dangumi apie	433,92 MHz 40 m
Masė	Įpakavimas Valdymas Pavara Paslėpta pavara Išvažiavusi pavara	900 x 310 x 245 mm 295 x 195 x mm 799 x 98 x 170 mm 765 mm 1165 mm
Priedai pasirinktinai	Šviesos vožtuvas Užrakin. jungiklis, virštink. Užrakin. jungiklis, potink. Koduojamas jungiklis Vidinis tarpumatis Garažo v. išman. tel. atid. priem. Radijo ban. automob. nuot. vald. pult. Radijo bangų nuotolinio valdymo pult. DRIVE Radijo bangų nuotolinio valdymo pult. STANDARD Radijo bangų nuotolinio valdymo pult. PLUS Radijo bangų nuotolinio valdymo pult. PREMIUM	Art. No. 60030 / 60031 25101 / 25103 25102 / 25104 20058 / 20057 60060 / 60061 60999 / 60997 60859 / 60860 60853 / 60852 60854 / 60857 60855 / 60858 60856 / 60861
	* be vėjo apkrovos	

MASĖ



A JUNGKILIO ŽYMĖJIMAI IR PAAIŠKINIMAI PROGRAMAVIMUI



Visi Dip jungiklių nustatymai turi būti atliekami prieš eksploatacijos pradžią ir prieš prijungiant elektros maitinimą, kad būtų užtikrintas nustatymų funkcionavimas.

SW1:

1. Slow: Pasirenkamas švelnaus starto ir švelnaus stabdymo nustatymas

ON: Varikliai juda atidarymo ir uždarymo metu vienodu greičiu iki galinių padėčių.

OFF: Varikliai mažina greitį uždarymo ir atidarymo metu prieš pasiekiant galines padėtis (tausoja pavarą)

2.-3. Over_C1 + Over_C2: Pasirenkamas jėgos nustatymas

Gamykliniai jėgos nustatymai (1 reikšmė), skirti standartinių vartų (numatytų valdyti šia pavarą) darbui be trinties. Gamyklinių jėgos nustatymų reikšmių turėtų pakakti visiškai atidaryti ir uždaryti vartus. Gamykliniuose nustatymuose pavarai eksploatacinis pajėgumas nustatytas pagal teisės aktus ir atitinkamus standartus (pvz., EN 12455, EN 12453; EN 60335-2-95), paisant maksimaliai leistinų jėgos ribų. Reikalui esant pavaros jėga gali būti padidinta (2–4 reikšmės) dėl toliau aprašomų priežasčių.

PASTABA

Tai reikia daryti, pvz., jeigu esant gamykliniam nustatymui (1 reikšmė) nepasiekama galinė padėtis „vartai atidaryti“ arba „vartai uždaryti“. Tuomet maksimalios jėgos nustatymas didinamas pažingsniui, kol bus pasiekta atitinkama galinė padėtis.

Žiemos režimas.

Mes rekomenduojame padidinti galią žiemos mėnesiais, kai nepasiekama gamykloje nustatyta (1 reikšmė) galinė „vartų atidarymo“ arba „vartų uždarymo“ padėtis. Maksimalios jėgos nustatymas vykdomas žingsniais, kol bus pasiekta galinė sustojimo padėtis.

DĖMESIO

Didesnis nei gamyklinis jėgos nustatymas (1 reikšmė) gali tapti sunkesnių žmonių traumų arba net mirties, taip pat daiktų sugadinimo priežastimi!

Didesnė nei gamyklinė (1 reikšmė) padidinta jėgos reikšmė vartų atidarymo ir uždarymo metu padidina pavaros jėgą, veikiančią vartams atsidarant ir užsidarant. Padidinus gamyklinius nustatymus, pvz., užspaudus arba įtraukus žmogų ar daiktą vartų zonoje, kyla sunkesnių traumų pavojus iki pat pavojaus gyvybei, taip pat daiktų sugadinimo pavojus, nes gamyklinio jėgos nustatymo didinimas gali tapti maksimalios leistinos ribinės jėgos reikšmės viršijimo priežastimi. Todėl:

kaskart atlikus gamyklinio jėgos nustatymo (1 reikšmė) didinimą (2–4 reikšmės) būtina laikytis teisės aktuose ir normose nustatytų jėgos ribinių reikšmių, kurios turi būti patikrintos, nustatytos ir dokumentuose užfiksuotos įgalioto asmens, kad būtų išvengta traumų ir gyvybės pavojaus bei daiktų sugadinimo.

Kiti nurodymai 299 psl.

LT

4.-6. Auto_C1 - Auto_C3: Pasirenkama automatinio uždarymo funkcija

Vartai patys užsidaro nustatytu laiku, po to kai pasiekama galinė padėtis „atidaryta“. Automatinio uždarymo funkcija, jūsų saugumui, turi būti aktyvinama tik tada, kai įrenginys naudojamas kartu su papildomomis saugumo priemonėmis, pvz., šviesiniu barjeru.

Kiti nurodymai 300 psl.

7. P_Mode: Pasirenkama pėsčiojo funkcija

ON: Paspauskite nuotolinio valdymo pulto mygtuką „B“, kad atsivertų tik viena vartų pusė (atidarymo kampas 45°).

OFF: Pėsčiojo funkcija išjungta. Pavarą visiškai atidaro ir uždaro vartus

8. Light: Pasirenkamas signalinės šviesos nustatymas

Pasirinktinai gali būti prijungta 24 V signalinė lemputė.

ON: Signalinė šviesa mirksi 3 sekundes, kol pradės judėti vartai, kai jie visiškai atidaryti ir uždaryti

OFF: Signalinė šviesa mirksi atidarymo ir uždarymo metu

SW2:**3.-4. Delay_2: Pasirenkamas atidarymo ir uždarymo uždelsimo pritaikymas**

Gali būti nustatytas 2–6 sekundžių 2 pusių pavaru atidarymo ir uždarymo uždelsimas.
 Kiti nurodymai 301 psl.

6. D-speed: Pasirenkamas greičio nustatymas srityje „Soft-Start / Soft-Stopp“

ON: Standartinis vartų greitis sumažėja 70 %
 OFF: Standartinis vartų greitis sumažėja 50 %

7. O_speed: Pasirenkamas gamyklinis vartų greičio nustatymas (ne srityje „Soft-Start / Soft-Stopp“)

ON: 100%
 OFF: Standartinis vartų greitis sumažėja 70 %

8. D/S_Set: 1 pusės arba 2 pusių darbo režimo nustatymas

ON: 2 pusių darbo režimas (t. p. reguliuojamo judėjimo metu)
 OFF: 1 pusių darbo režimas (t. p. reguliuojamo judėjimo metu)

S1–S2:**RF-learn (1): Nuotolinio valdymo pulto derinimas – vieneriems ir / arba dvejiems vartams**

Kiti nurodymai 302 psl.

SYS-learn: Galinio taško nustatymas

Kiti nurodymai 304 psl.

RF-learn (2): Distancinio valdymo pulto šalinimas

Kiti nurodymai 310 psl.

SW3:**1.-2. Remote_1 - Remote_2: Pasirenkama 4 kanalų distancinio valdymo pulto pritaikymo funkcija**

Kiti nurodymai 308 psl.

3.-4. Ph_conn1 - Ph_conn2: Pasirenkamas šviesinio barjero nustatymas

Kiti nurodymai 309 psl.

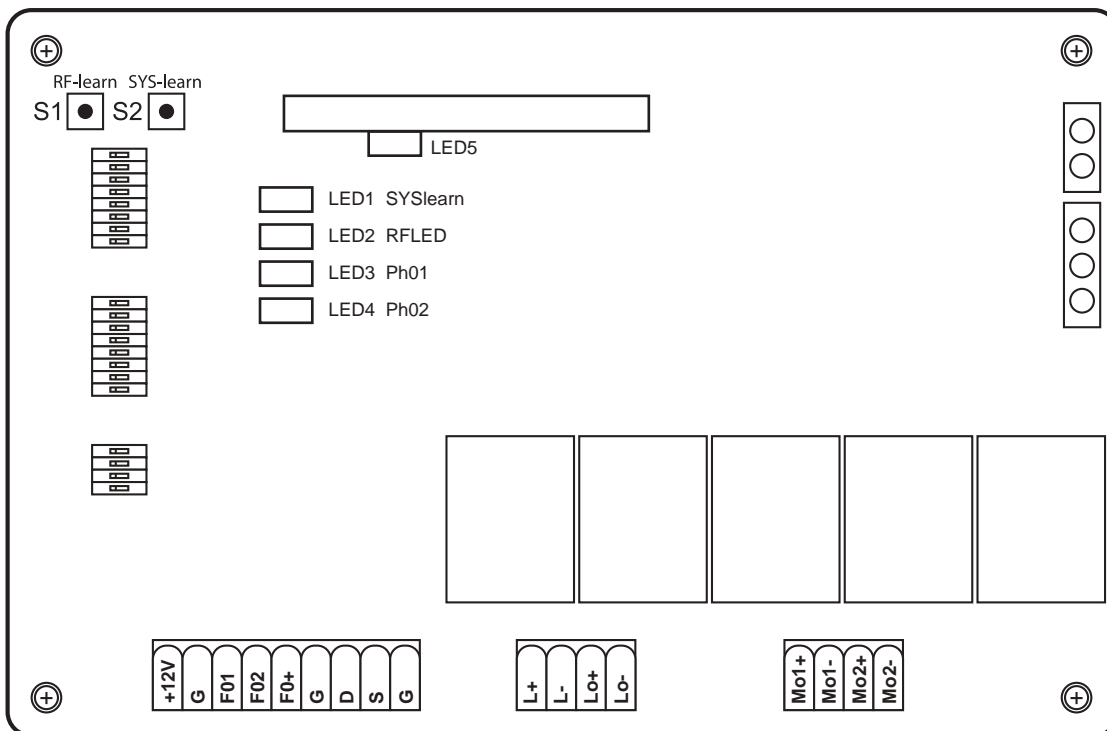
Gamyklinis nustatymas:

Prieš eksploatacijos pradžią valdymas nustatomas, kaip aprašyta toliau.

Funkcijos	Būsena
SW1	
1. Švelnus startas ir švelnus stabdymas	suaktyvinta
2.-3. Jėgos nustatymas	Jėgos pakopa 1
4.-6. Automatinio uždarymo funkcija	išaktyvinta
7. Pėsčiųjų funkcija	Atidarymo kampas 45°
8. Signalinės šviesos funkcija	Signalinė šviesa mirksi atidarymo ir uždarymo metu
SW2	
3.-4. Atidarymo ir uždarymo uždelsimas	2 vartų pusės atidarymo uždelsimas 2 sek. 2 vartų pusės uždarymo uždelsimas 3 sek.
6. Greičio nustatymas srityje „Soft-Start / Soft-Stopp“	70 % standartinio vartų greičio
7. Standartinis vartų greičio nustatymas (ne srityje „Soft-Start / Soft-Stopp“)	100 % standartinio vartų greičio
8. 1 pusės arba 2 pusių darbo režimo nustatymas	2 pusių darbo režimas
SW3	
1.-2. Nuotolinio valdymo pulto funkcija	Mygtukas „A“: abiejų pusių atidarymas, mygtukas „B“: vienos pusės atidarymas išaktyvintas
3.-4. Šviesinio barjero funkcija	išaktyvinta

LED PAAIŠKINIMAS

- LED1:** LED1 nuolat šviečia, kai sistema nevisiškai sureguliuota. LED1 mirksi vieną kartą, kai sistema visiškai sureguliuota (1 dal. įrenginiai). LED1 mirksi du kartus, kai sistema visiškai sureguliuota (2 dal. įrenginiai).
- LED2:** jeigu naudojamas nuotolinio valdymo pultas arba suaktyvintas raktų aktyvinamas jungiklis arba mygtukas, šviečia LED2..
- LED3:** LED3 šviečia, kai suaktyvintas pirmas šviesos barjeras.
- LED4:** LED4 šviečia, kai suaktyvintas antras šviesos barjeras.
- LED5:** LED5 šviečia gavęs signalą iš nuotolinio valdymo pulto



SATURS

Montāžas un lietošanas instrukcija	185
EK atbilstības deklarācija	188
Tehniskie dati	189
Izmēri	189
A Slēdžu skaidrojums programmēšanai	190
B Montāža	251
C Iestatiet vispārējos papildu iestatījumus un pulti.....	268
1. Papildu spēka iestatījums	269
2. Papildu automātiska aizvēršanas funkcija	270
3. Papildu Atvēršanas un aizvēršanas aizture	271
4. Pults piesaistīšana	272
5. Galapunkta iestatīšana	274
6. Papildu pults funkcijas pielāgošana	278
7. Gaismas barjeras papildu iestatījums	279
8. Pults dzēšana	280
D Papildus pieejamie piederumi	282
E Elektroshēmas papildu pagarinājumiem	284

MONTĀŽAS UN LIETOŠANAS INSTRUKCIJA

Cienījamo pircēj!

Iegādājoties uzņēmuma Schellenberg ražoto piedziņu Twin, jūs esat izvēlēties(-usies) kvalitatīvu preci. Šis produkts paredzēts veramo vārtu piedziņai privātmājās. Mēs ceram, ka ar šo preci mēs attaisnosim jūsu cerības un pateicamies par jūsu uzticēšanos mums. Ja jums ir jautājumi par mūsu precēm vai to izmantošanas iespējām, lūdzu, sazinieties ar mūsu klientu apkalpošanas dienestu:

Kontaktpersona:

Alfred Schellenberg GmbH

An den Weiden 31

57078 Siegen

Vācija

E-pasts: service.int@schellenberg.de

Svarīgas drošības norādes:

Elektrības pieslēgumus drīkst izveidot tikai viens pilnvarots speciālists. Šāda veida darbi ir bīstami veselībai un dzīvībai, un to veikšanai ir nepieciešamas īpašas profesionālās zināšanas.

Pielietojuma jomas/izmantošana:

- » Privāti izmantojamiem veramiem vārtiem

Schellenberg vārtu piedziņas tiek nepārtraukti uzlabotas un attīstītas. Tādēļ mēs paturam tiesības veikt izmaiņas, kas saistītas ar tehnikas attīstību un izstrādājuma uzlabojumiem. Iespējamās tehniskas izmaiņas, novirzes no attēliem un drukas kļūdas.

Piedziņas jaudu var ietekmēt dažādi faktori, piemēram, specifiskas vietējās arhitektūras īpatnības. Saistībā ar tehniskajiem datiem nevar izvirzīt nekāda veida pretenzijas, jo tie katrā individuālajā gadījumā var atšķirties.

Vispārīgie drošības noteikumi/drošības norādes montierim

UZMANĪBU! Lai garantētu personu drošību, pirms ierīces instalēšanas ir rūpīgi jāizlasa instrukcija. Nepareiza instalācija vai ierīces nepareiza ekspluatācija var radīt nopietnus miesas bojājumus.

- » Šis izstrādājums un tā iepakojums nav rotaļlietas. Glabājiet tos bērniem neaizsniēdamā vietā. Pastāv savainošanās un nosmakšanas risks!
- » Rūpīgi uzglabājiet instrukciju, lai arī vēlāk varētu tajā ieskatīties.
- » Šī ierīce tika attīstīta un izgatavota vienīgi šajā dokumentācijā aprakstītajam izmantošanas mērķim. Jebkurš cits izmantošanas veids, kas nav skaidri norādīts, var ietekmēt ierīces kvalitāti un/vai radīt bīstamas situācijas.
- » Uzņēmums Schellenberg neatbild par bojājumiem, kas radušies preces nepareizas vai noteikumiem neatbilstošas izmantošanas rezultātā.
- » Mehāniskajiem būvelementiem jāatbilst standartu EN 12604 un EN 12605 prasībām.
- » Valstīm, kas neietilpst Eiropas Savienībā, attiecīgā drošības līmeņa nodrošināšanai papildus valsts likumdošanai jāievēro augstāk minētie standarti.
- » Uzņēmums Schellenberg neuzņemas atbildību gadījumā, ja ar piedziņu darbināmā aizvēršanas mehānisma ražošanas izpilde nav veikta profesionāli, kā arī par iespējamām deformācijām, kas var rasties ekspluatācijas laikā.
- » Instalācija jāveic, ievērojot standartus EN 12453 un EN 12445. Automātikas spēka iestatījums jāpielāgo vārtiem. Piedziņai ir iebūvēts drošības mehānisms aizsardzībai pret saspiešanu, ko veido griezes momenta kontrole. Jebkurā gadījumā griezes momenta kontrole ir jāpielāgo vārtiem. Lai savainošanās risks būtu iespējami mazs, vārtu vadības spēka iestatījumam jābūt pielāgotam vārtiem tā, kā aprakstīts zemāk.
- » Pēc sadursmes ar šķērslī piedziņa maina darbības virzienu.
- » Rūpnīcā tika ieprogrammēts 1. spēka iestatījuma līmenis.
- » Drošības mehānismi (standarts EN 12978) potenciāli bīstamajās zonās nodrošina aizsardzību pret mehāniskas kustības radītajiem riskiem, piemēram, pret saspiešanu, vilkšanu līdzi vai grieztām brūcēm. Veicot spēka iestatījuma programmēšanu, drošības izslēgšanās nav aktīva.
- » Pirms jebkuru manipulāciju veikšanas ar iekārtu jāpārtrauc elektropadeve.

- » Katrai iekārtai ieteicams izmantot vismaz vienu gaismas signālu, kā arī brīdinājuma zīmi, kas ar attiecīgu stiprinājumu tiek savienota ar vārtu konstrukciju.
- » Uzņēmums Schellenberg neatbild par drošību un piedziņas nevainojamu darbību, ja uz iekārtas tiek izmantoti komponenti, kurus nav piegādājis uzņēmums Schellenberg.
- » Veicot uzturēšanas darbus, atļauts izmantot vienīgi uzņēmuma Schellenberg oriģinālās detaļas.
- » Komponentus, kas ir piedziņas sistēmas daļa, nedrīkst pārveidot.
- » Montierim ir jāsniedz visa informācija par sistēmas manuālu izmantošanu ārkārtas situācijās un šī montāžas instrukcija, kas ir pievienota ierīcei, jānodod iekārtas lietotājam.
- » Izmantošanas laikā vārtu tiešā tuvumā nedrīkst atrasties ne bērni, ne pieaugušie.
- » Radiovadāmās pultis un visi citi impulsu devēji jāuzglabā bērniem nepieejamā vietā, lai novērstu nejaušu piedziņas aktivizēšanu.
- » Iet vai braukt starp vārtu vērtņēm drīkst vienīgi tad, kad vārti ir pilnībā atvērti.
- » Lietotājs nekādā gadījumā nedrīkst veikt remontdarbus vai tiešas manipulācijas ar piedziņu. Piesaistiet šādiem darbiem kvalificētu speciālistu.
- » Izlietotās baterijas nedrīkst izmest sadzīves atkritumos! Tirdzniecības vietās ir pieejami attiecīgi savākšanas konteineri.
- » Ikviena darbība, kas nav skaidri aprakstīta šajā instrukcijā, ir aizliegta.
- » Vārtu nodošana ekspluatācijā ir aizliegta tik ilgi, kamēr netiek konstatēts, ka vārti kopā ar šo piedziņu atbilst visu attiecīgo noteikumu un EK direktīvu prasībām.

Pārbaude pirms instalēšanas

Lai nodrošinātu nepieciešamo drošību un piedziņas nevainojamu darbību, jāpārbauda zemāk aprakstītie nosacījumi:

- » Elektronisko vadības ierīču korpusu instalācijai jāparedz tik liels attālums no piedziņām, lai nekādā gadījumā nebūtu jāpagarina motora vads.
- » Lietošanai mūrētos vai betona stabos mēs iesakām izmantot līmējamus dībeļus, savienošanas enkurus, kas garantē montāžu bez nospriegojuma.
- » Vārtiem jābūt piemērotiem piedziņai. It īpaši jāpārlicinās, ka tie ir pietiekami robusti un stingri. Metāla vārtiem mēs iesakām pieskrūvēt savienojumu ar piedziņu. Koka vārtiem stiprinājuma skrūvju iekšpusē un ārpusē jāuzliek metāla paplāksnes, jo citādi laika gaitā skrūvētais savienojums kļūst vaļīgāks.
- » Izmēriem un svaram jāatbilst tehniskā raksturojuma datiem.
- » Pārbaudiet, vai vērtnes kustas vienmērīgi un bez aizķeršanās, t.i., visas kustības laikā nedrīkst rasties berze un/vai traucējumi.
- » Pārlicinieties, ka šarnīri ir nevainojamā stāvoklī.
- » **Pozīcijā „Vārti aizvērti“ jābūt uzstādītām mehāniskām gala atdurēm.**
- » Noņemiet esošās slēdzenes un bloķētājus. Ja ir nepieciešami kalšanas darbi, tos ir ieteicams veikt pirms piedziņas montāžas.
- » Uzmaniet lai, atbilstoši atvēruma leņķim, vārtu kustības zonā būtu pietiekami vietas.

Pēc instalēšanas

- » Kamēr vērtne atrodas kustībā, pārvietoties starp tām ir aizliegts. Pirms iet cauri vārtu vērtņēm, nogaidiet, līdz vārti atvērušies pilnībā.
- » Personām uzturēties starp vērtņēm ir stingri aizliegts.
- » Personu uzturēšanās vai priekšmetu novietošana tiešā vārtu tuvumā ir aizliegta. Jo īpaši tas attiecas uz vārtu izmantošanas brīdi.
- » Vērtņu kustībai nedrīkst apzināti traucēt.
- » Zari un krūmi nedrīkst ietekmēt automātisko vārtu darbību.
- » Manuāli vārtu vērtnes drīkst kustināt tikai pēc tam, kad nospiests avārijas atbloķētājs (kad tas ir atbloķēts).
- » Pirms jebkuru manipulāciju veikšanas ar iekārtu jāpārtrauc elektropadeve.
- » Darbības traucējumu gadījumā jāatbloķē vārtu vērtnes, lai nodrošinātu iekļūšanu caur vārtiem. Jāsagaida tehniskā palīdzība no kvalificētiem speciālistiem.
- » Mūsu ieteikums ir vismaz reizi pusgadā kvalificētiem speciālistiem uzdot pārbaudīt vārtu, drošības mehānismu un aprīkojuma funkcionalitāti.
- » Izmantojot ziemas režīmu (190. lpp.), var nodrošināt nevainojamu darbību ziemas mēnešos.

Garantijas nosacījumi

Cienījamo pircēj!

Pateicamies, ka esat izvēlējies(-usies) uzņēmuma SCHELLENBERG ražoto precī. Visi SCHELLENBERG izstrādājumi tiek pārbaudīti un ir pakļauti SCHELLENBERG kvalitātes nodrošināšanas kontrolei. Tādēļ mēs garantējam, ka mūsu precēm nav materiālu un ražošanas defektu.

Garantija neattiecas uz bojājumiem, kas radušies:

- » lietošanas laikā, normāla nodiluma dēļ
- » neprofesionālas montāžas, pieslēguma, izmantošanas vai apiešanās dēļ
- » nepārvaramas varas vai citas ārējas ietekmes dēļ
- » trešās personas neprofesionāli veiktas apkopes vai remontdarbu dēļ
- » trešās personas veiktu tehnisko izmaiņu dēļ

Garantijas gadījumā pēc mūsu ieskatiem izstrādājums tiek saremontēts vai apmainīts pret līdzvērtīgu SCHELLENBERG precī. Pēc ierīces apmaiņas vai remonta garantijas laiks netiek pagarināts. Šī ražotāja garantija neietekmē ar likumu noteiktās garantijas prasības, kas var būt attiecināmas uz jums kā patērētāju attiecībā pret pārdevēju saskaņā ar piemērojamiem tiesību aktiem, iekļaujot īpašos aizsardzības noteikumus patērētājiem. Šī garantija neizslēdz un neierobežo ar likumu noteikto garantiju. Kā priekšnoteikums, lai izmantotu tiesības uz garantiju, ir jāiesniedz oriģinālā pirkuma apliecinājuma kopija. Nosūtīt izstrādājumu, lūdzu, vienmēr pievienojiet oriģinālā pirkuma apliecinājuma kopiju un aprakstu par radušos defektu. Piedziņas Twin 300 garantijas laiks ir 24 mēneši, sākot no pirkuma datuma. Ja jums ir neskaidrības par garantiju, ir nepieciešamas rezerves daļas vai arī jums ir jautājumi par iegādātās ierīces pareizu montāžu, lūdzu, sazinieties ar mūsu klientu apkalpošanas dienestu.

SCHELLENBERG komanda jums jebkurā laikā labprāt sniegs individuālu konsultāciju.

Ierīces nosūtīšana uz:

Alfred Schellenberg GmbH
Endverbraucher-Service
An den Weiden 31
D-57078 Siegen

Klientu apkalpošanas dienests:

e-pasts: service.int@schellenberg.de

Mēs novēlam jums patīkamus mirkļus, izmantojot iegādāto precī.
Jūsu SCHELLENBERG komanda



EK ATBILSTĪBAS DEKLARĀCIJA

(Mašīnu direktīvas 2006/42/EK II pielikuma 1.A daļas izpratnē)

Ar šo apliecinām, ka

Ražotājs:
Alfred Schellenberg GmbH
An den Weiden 31
57078 Siegen

Izpilddirektors:
Sascha Schellenberg

zemāk minētais izstrādājums:
Veramo vārtu piedziņa TWIN 300

pamatojoties uz tā konstrukciju un uzbūvi, kā arī tas modelis, kuru atļaujam tirgot, atbilst sekojošu EK/ES direktīvu/priekšrakstu attiecīgajām drošības un veselības aizsardzības prasībām:

ES Elektromagnētiskās savietojamības direktīva 2014/30/ES
ES Direktīva par radioiekārtu pieejamību tirgū 2014/53/ES
EK Mašīnu direktīva 2006/42/EK
ES Direktīva par dažu bīstamu vielu izmantošanas ierobežošanu elektriskās un elektroniskās iekārtās 2011/65/ES
ES Direktīva par elektrisko un elektronisko iekārtu atkritumiem 2012/19/EK

Izmantotās un piesaistītās specifikācijas un normatīvi:
EN 301489-1, EN 301489-3, EN 300220-1, EN 300220-2, EN 60335-1, EN 60335-2, EN 62233, EN 12453, EN 12445

Norāde: Gala izstrādājuma vai tā kombinācijas ekspluatācijas uzsākšanu uzņēmums Alfred Schellenberg GmbH aizliedz līdz brīdim, līdz tiek apstiprināta gala izstrādājuma vai minētās veramo vārtu piedziņas un vārtu kombinācijas atbilstība šeit minētajiem normatīviem, specifikācijām un direktīvām. Šaubu gadījumā jāpiesaista specializēts montāžas uzņēmums.

Pilnvarotā persona tehniskās dokumentācijas sastādīšanā ir augstāk minētā ražotāja izpilddirektors.

Zīgenē, 20.05.2016.



Sascha Schellenberg
Ģenerāldirektors

Atbilstību apliecina specializēts montāžas uzņēmums

Vārtu ražotājs / tips:

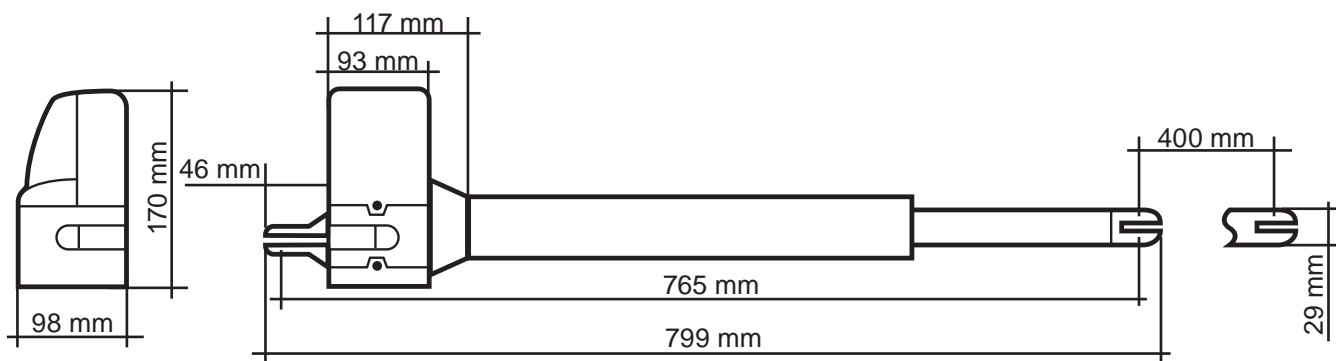
Komponentu sērijas numuri:

Uzņēmums: _____ Datums: _____ Paraksts / amats: _____

TEHNISKIE DATI

Spriegums	Ieeja	220 V-240 V AC / 50 Hz
	Izeja	24 V DC
Motors	Motora spriegums	24 V DC
	Jauda	50 W
Piedziņas plecs	Lineārā vārpstas piedziņa	2 gab.
	Ātrums bez slodzes	25 mm / sec.
	Virzuļa gājiens	400 mm
	Maks. vilcējspēks	2 x 2000 N
	Maks. vārtu svars	2 x 200 Kg
	Maks. vārtu platums *	2 x 2,5 m
	Min. vārtu platums	2 x 1,2 m
	Temperatūras amplitūda	-20°C līdz +50°C
	Ekspluatācijas cikli	15.000
	Maks. atvēruma leņķis	>120°
	Ārkārtas atbloķēšana	Atslēga
Atslēga	Nestingrais sākums/apstāšanās automātiska spēka iestatīšana	Jā
	Atvērta vārtu pozīcija	90° - >120°, atbilstoši montāžas situācijai
	Aizvērta vārtu pozīcija	ārēja, mehāniska atdure
Tālvadība	Frekvence	433,92 MHz
	Darbības rādiuss ārpus telpām apt.	40 m
Izmēri	Iepakojums	900 x 310 x 245 mm
	Vadība	295 x 195 x mm
	Piedziņa	799 x 98 x 170 mm
	Piedziņa iebīdīta	765 mm
	Piedziņa izbīdīta	1165 mm
Piederumi opcija		Art. No.
	Gaismas barjera	60030 / 60031
	Slēdzis ar atslēgu, virsmas montāža	25101 / 25103
	Slēdzis ar atslēgu, vienlīmeņa montāža	25102 / 25104
	Tālvadības kodēšanas slēdzis	20058 / 20057
	Iekšējais sensors	60060 / 60061
	Garāžas durvju atvērējs viedtālrunī	60999 / 60997
	Tālvadības pults automašīnā	60859 / 60860
	Tālvadības pults DRIVE	60853 / 60852
	Tālvadības pults STANDARD	60854 / 60857
	Tālvadības pults PLUS	60855 / 60858
Tālvadības pults PREMIUM	60856 / 60861	
	* bez vēja slodzes	

LV



A SLĒDŽU SKAIDROJUMS PROGRAMMĒŠANAI



Lai nodrošinātu iestatījumu funkcionēšanu, iegremdējamo slēdžu iestatīšana jāveic pirms ekspluatācijas uzsākšanas un pirms elektropadeves pieslēgšanas vadības sistēmai.

SW1:

1. Lēni Papildu iestatījums nestingram sākumam un nestingrai apturēšanai

IESL.: Atverot un aizverot motori ar vienādu ātrumu pārvietojas līdz gala stāvoklim.

IZSL.: Aizverot un atverot motori samazina ātrumu pirms gala stāvokļa sasniegšanas (saudzē pārvadmehānismu).

2.-3. Over_C1 + Over_C2: Papildu spēka iestatījums

Rūpnīcā iestatītie spēki (1. vērtība) paredzēti standarta vārtu netraucētai darbināšanai (lietošanai ar šo piedziņu). Rūpnīcā iestatīto spēku iedarbībai pamatā jāpietiek vārtu pilnīgai atvēršanai un aizvēršanai. Rūpnīcā veiktie piedziņas iestatījumi atbilst likumdošanā un attiecīgajos normatīvos (kā piem., EN 12455, EN 12453, EN 60335-2-95) noteiktajām ekspluatācijas spēku un maksimāli pieļaujamo spēka robežu prasībām. Nepieciešamības gadījumā piedziņas spēku var palielināt (2.-4. vērtība) tā, kā aprakstīts zemāk.

NORĀDĪJUMS

Tas, piemēram, jāveic, ja ar rūpnīcas iestatījumiem (1. vērtība) netiek sasniegts gala stāvoklis „vārti atvērti” vai „vārti aizvērti”. Tādā gadījumā maksimālā spēka iestatījums pakāpeniski jāpalielina, līdz tiek sasniegts gala stāvoklis.

Ziemas režīms:

ziemas mēnešos ieteicams paaugstināt spēka līmeni, ja ar rūpnīcas iestatījumiem (1. vērtība) netiek sasniegts gala stāvoklis “Vārti atvērti” vai “Vārti aizvērti”. Šādā gadījumā maksimālā spēka iestatījums ir pakāpeniski jāpalielina līdz gala stāvokļa sasniegšanai.

UZMANĪBU

No rūpnīcas iestatījumiem (1. vērtība) atšķirīgs spēku iestatījums var izraisīt smagus savainojumus vai pat apdraudēt cilvēku dzīvību, kā arī radīt mantiskus bojājumus!

No rūpnīcas iestatījumiem (1. vērtība) atšķirīgs lielāks spēku iestatījums atvēršanas un aizvēršanas laikā palielina piedziņas spēku, kas nepieciešams vārtu pārvietošanai turp un atpakaļ. Mainot rūpnīcas iestatījumus, pastāv nopietns apdraudējums cilvēku veselībai un pat dzīvībai, kā arī mantisku bojājumu risks, kas var rasties, piem., iespiežot personas vai priekšmetus vārtu zonā, jo palielinot rūpnīcā veiktos spēku iestatījumus, var pārsniegt augstāk minēto maksimāli pieļaujamo spēku robežu. Tādēļ:

Katram no rūpnīcas iestatījumiem (1. vērtība) atšķirīgam spēku iestatījumam (2.-4. vērtība) jāveic likumdošanā un attiecīgos normatīvos noteikto spēku robežu pārbaude, apstiprināšana un dokumentēšana, ko jāuztic pilnvarotai personai, lai izslēgtu minētos apdraudējumus cilvēku veselībai, dzīvībai un mantas bojājuma risku.

Tālāki norādījumi 299. lappusē

4.-6. Auto_C1 - Auto_C3: Papildu automātiska aizvēršanas funkcija

Pēc iestatītā laika vārti aizveras patstāvīgi, tiklīdz ir sasniegts gala stāvoklis „atvērti”. Jūsu drošībai automātisko aizvēršanas funkciju drīkst aktivizēt tikai tad, ja iekārta tiek darbināta savienojumā ar papildu drošības ierīcēm, piem., gaismas barjeru.

Tālāki norādījumi 300. lappusē

7. P_Mode: Papildu gājēju funkcijas pielāgošana

IESL.: Nospiediet taustiņu B uz tālvadības pults, lai atvērtu tikai vienu vārtu vērti (45° atvērums leņķis).

IZSL.: Gājēju funkcija ir deaktivizēta. Piedziņa vārtus atver un aizver pilnībā.

8. Light: Papildu signāllampiņas iestatījums

Papildus var tikt pieslēgta 24 V signāllampiņa.

IESL.: Signāllampiņa mirgo 3 sekundes pirms vārti sāk kustību un visā to atvēršanas un aizvēršanas gaitā

IZSL.: Signāllampiņa mirgo atvēršanas un aizvēršanas gaitā

SW2:**3.-4. Delay_2: Papildu atvēršanas un aizvēršanas aiztures pielāgošana**

Atvēršanas un aizvēršanas aizturi 2 vērtnu piedziņai var iestatīt no 2 līdz 6 sekundēm.

Tālāki norādījumi 301. lappusē

6. D-speed: Papildu ātruma pielāgošana nestingrā sākuma / nestingrās apturēšanas zonā

IESL.: Ātrums tiek samazināts līdz 70 % no standarta vārtu vēršanas ātruma

IZSL.: Ātrums tiek samazināts līdz 50 % no standarta vārtu vēršanas ātruma

7. O_speed: Papildu rūpnīcā iestatītā vārtu vēršanas ātruma pielāgošana (ārpus nestingrā sākuma / nestingrās apturēšanas zonas)

ON: 100%

OFF: Ātrums tiek samazināts līdz 70 % no standarta vārtu vēršanas ātruma

8. D/S_Set: Iestatījums 1 vērtnes vai 2 vērtņu darbināšanas režīmam

IESL.: 2 vērtņu darbināšanas režīms (arī iestatīšanas pārvietošanai)

IZSL.: 1 vērtnes darbināšanas režīms (arī iestatīšanas pārvietošanai)

S1-S2:**RF-learn (1): Pults iestatīšana - vienam un/vai diviem vārtiem**

Tālāki norādījumi 302. lappusē

SYS-learn: Galapunkta iestatīšana

Tālāki norādījumi 304. lappusē

RF-learn (2): Pults dzēšana

Tālāki norādījumi 310. lappusē

SW3:**1.-2. Remote_1 - Remote_2: Pults funkciju papildu pielāgošana 4. kanālam**

Tālāki norādījumi 308. lappusē

3.-4. Ph_conn1 - Ph_conn2: Gaismas barjeras papildu iestatījums

Tālāki norādījumi 309. lappusē

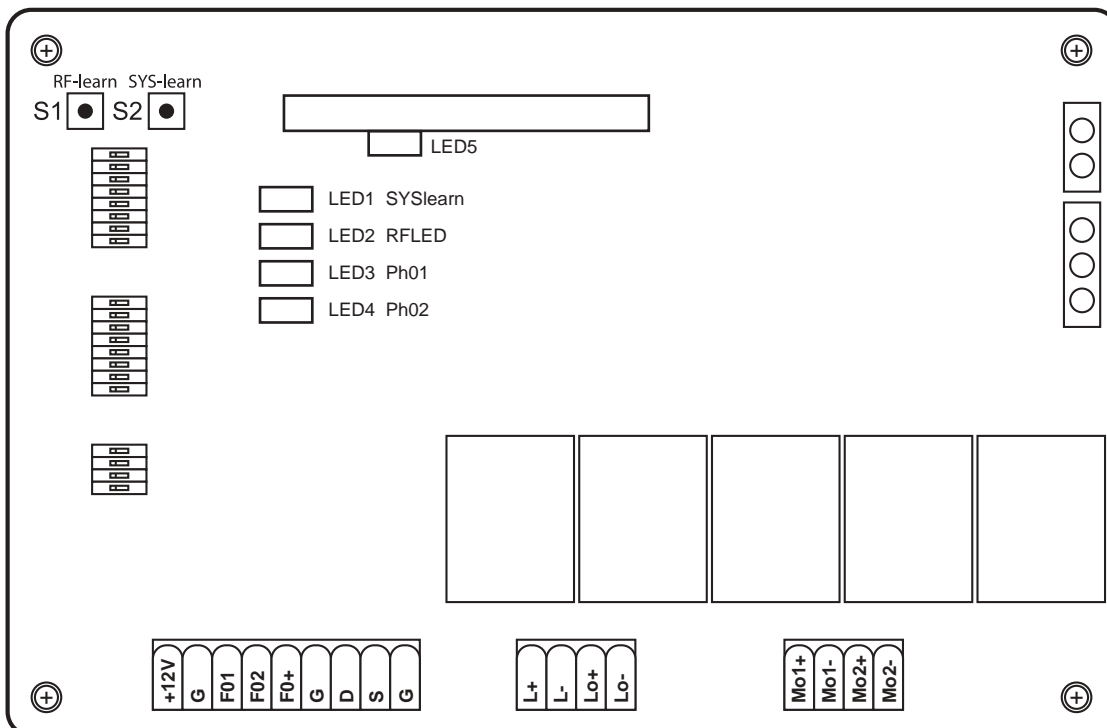
Rūpnīcas iestatījums.

Pirms ekspluatācijas uzsākšanas vadības sistēma ir iestatīta sekojoši.

Funkcija	Stāvoklis
SW1	
1. Nestingrs sākums un nestingra apturēšana	aktivizēts
2.-3. Spēka iestatījums	1. spēka līmenis
4.-6. Automātiskas aizvēršanas funkcija	deaktivizēts
7. Gājēju funkcija	Atvēruma leņķis 45°
8. Signāllampiņas funkcija	Signāllampiņa mirgo atvēršanas un aizvēršanas gaitā
SW2	
3.-4. Atvēršanas un aizvēršanas aizture	2. durvju vērtnes atvēršanas aizture 2 sekundes 2. durvju vērtnes aizvēršanas aizture 3 sekundes
6. Ātrums nestingrā sākuma / nestingrās apturēšanas zonā	70 % standarta durvju vēršanas ātruma
7. Standarta vārtu vēršanas ātrums (ārpus nestingrā sākuma / nestingrās apturēšanas zonas)	100 % standarta durvju vēršanas ātruma
8. Iestatījums 1 vērtnes vai 2 vērtņu darbināšanas režīmam	2 vērtņu režīms
SW3	
1.-2. Pults funkcija	Taustiņš A: abpusēja atvēršana, taustiņš B: vienaspusēja atvēršana deaktivizēta
3.-4. Gaismas barjeru funkcija	deaktivizēts

LED APZĪMĒJUMI

- LED1:** LED1 deg pastāvīgi, ja sistēma nav apgūta pilnībā. Ja sistēma ir pilnībā apgūta, LED1 iemirgojas vienreiz (1-k. sistēmām). Ja sistēma ir pilnībā apgūta, LED1 iemirgojas vienreiz (2-k. sistēmām).
- LED2:** ja tiek izmantota tālvadības pults vai ir aktivizēts atslēgas slēdzis vai taustiņš, iedegas LED2.
- LED3:** LED3 iedegas, tiklīdz ir aktivizēta pirmā gaismas barjera.
- LED4:** LED4 iedegas, tiklīdz ir aktivizēta otrā gaismas barjera.
- LED5:** LED 5 iedegas, tiklīdz ir saņemts tālvadības pults signāls.



SISUKORD

Paigaldus- ja kasutusjuhend	194
EÜ vastavusdeklaratsioon	197
Tehnilised andmed	198
Mõõtmed	198
A Lülite legend ja seletus programmeerimise jaoks	199
B Paigaldamine	251
C Üldised valikseadistused Seadistuste määramine ja käsisaatja sidumine	268
1. Valikuline jõuseadistus	269
2. Valikuline automaatne sulgumisfunktsioon	270
3. Avamis- ja sulgemisviivituse valikuline kohandamine	271
4. Käsisaatja õpetamine	272
5. Lõpp-punkti seadmine	274
6. Käsisaatja funktsiooni valikuline kohandamine	278
7. Valikuline seadistus Fotosilm	279
8. Käsisaatja kustutamine	280
D Lisavarustusse kuuluvad tarvikud	282
E Valikuliste laienduste lülitusskeemid	284



PAIGALDUS- JA KASUTUSJUHEND

Austatud klient

Schellenbergi ajami Twin näol olete otsustanud kvaliteettoote kasuks. Antud seadet kasutatakse eramajapidamiste tiibväravate juhtimiseks. Loodame, et toode vastab teie ootustele ning täname teid usalduse eest. Kui teil tekib meie toodete või nende kasutusvõimaluste kohta küsimusi, pöörduge meie klienditeenindusse:

Kontakt:

Alfred Schellenberg GmbH
An den Weiden 31
57078 Siegen
Saksamaa
E-post: service.int@schellenberg.de

Olulised ohutusjuhised:

Elektriühendusi tohivad luua ainult volitatud elektrispetsialistid. Sellised tööd võivad olla tervisele ohtlikud ning eeldavad erialateadmiste olemasolu.

Kasutusala/kasutamine:

- » Erahoonete tiibväravad

Schellenbergi väravaajameid parandatakse ja arendatakse pidevalt edasi. Seetõttu jätame endale õiguse teha tehnika arengust ja toodete parandamisest tulenevaid muudatusi. Tehniliste muudatuste, joonisel kujutatute tegelikust erinevuse ja trükivigade õigus on kaitstud.

Ajami võimsus sõltub mitmesugustest teguritest, nt kohapeal valitsevad paigaldustingimused. Tehniliste andmete alusel ei saa esitada mingeid nõudeid, sest need võivad konkreetsetes kasutustingimustes erineda.

AÜldised ohutuseeskirjad / ohutusjuhised paigaldajale

TÄHELEPANU! Isikute ohutuse tagamiseks tuleb juhend enne paigalduse alustamist hoolikalt läbi lugeda. Ebaõige paigaldamine ja toote ebaõige talitus võivad põhjustada raskeid kehavigastusi.

- » Toode ja selle pakend pole mänguasjad. Hoidke lastele kättesaamatult. Vigastus- ja lämbumisoht!
- » Juhendit tuleb hoolikalt säilitada, et seda oleks võimalik ka tulevikus lugeda.
- » See toode on mõeldud kasutamiseks üksnes selles juhendis kirjeldatud otstarbel. Igasugune muu kasutamine, mida siin ei ole nimetatud, võib toodet kahjustada ja/või olla ohtlik.
- » Schellenberg ei vastuta kahjude eest, mis tekivad toote ebaõigest või mitteotstarbekohasest kasutamisest.
- » Mehaanilised osad peavad vastama standardile EN 12604 ja EN 12605.
- » Euroopa Liidu riikides tuleb nõutava ohutuse tagamiseks järgida lisaks riiklikele eeskirjadele ka ülal nimetatud norme.
- » Schellenberg ei vastuta ajamiga kasutatavate sulgurmehanismide ebaõige teostuse, samuti võimalike käituse ajal tekkinud deformatsioonide korral.
- » Paigaldus peab vastama normile EN 12453 ja EN 12445. Automaatike jõuseadistus tuleb kohandada väravale. Ajamil on pöördemomendi kontrollimisel põhinev integreeritud katseseadis muljumise vältimiseks. Pöördemomendi kontroll tuleb kindlasti kohandada konkreetsele väravale. Vigastusohu võimalikult väiksena hoidmiseks tuleb värava juhtseadme jõuseadistus kohandada väravale allkirjeldatud viisil.
- » Pärast takistuse ilmumist liigub ajam tagasi.
- » Tehases on jõuseadistuseks programmeeritud 1. tase.
- » Kaitseeadised (standard EN 12978) võimaldab kaitsta võimalikke ohupiirkondi mehaanilise liikumisriski eest, nt muljumine, kaasavedamine ja löikevigastused. Jõuseadistuse programmeerimise ajal ei ole kaitseväljalülitus aktiivne.
- » Enne mis tahes sekkumist seadmesse tuleb elektritoide lahutada..
- » Koos iga süsteemiga soovitatakse kasutada vähemalt ühte valgussignaali, samuti viiteid, mis ühendatakse vastava kinnituse abil värava konstruktsiooniga.
- » Schellenberg ei vastuta ajami ohutuse ja tõrgeteta talitluse eest, kui sellel ei kasutata firma Schellenberg poolt tarnitud komponente.
- » Remondi tegemisel tuleb kasutada eranditult Schellenbergi originaalosi.
- » Ajamisüsteemi juurde kuuluvaid komponente ei tohi modifitseerida.

- » Paigaldaja peab esitama kogu teabe süsteemi hädaolukorras käsitsi käitamise kohta ning süsteemi käitajale toote juurde kuuluva paigaldusjuhendi üle andma.
- » Ei lapsed ega täiskasvanud ei tohi käitamise ajal viibida väravaseadme vahetus läheduses.
- » Raadiojuhtimisseadmed ja kõik muud impulsisaatjad peavad asuma lastele kättesaamatus kohas, et vältida ajami juhustlikku käivitamist.
- » Väravatiibade vahelt tohib läbi minna/sõita alles siis, kui need on täielikult avanenud.
- » Kasutaja ei tohi teostada ajamil mingeid remonditöid ega seadet omavoliliselt muuta. Selleks pöörduge alati kvalifitseeritud spetsialistide poole.
- » Kasutatud patareisid ei tohi visata olmejäätmete hulka! Patareid tuleb viia kauplustes olevatesse kogumiskastidesse.
- » Kõik toimingud, mida selles juhendis ei ole ette nähtud, on keelatud.
- » Väravaseadet ei tohi kasutusele võtta enne, kui on kindlaks tehtud, et see vastab kõigile kohalduvatele EÜ direktiividele.

Paigalduseelne kontrollimine

Selleks et tagada ajami nõutav ohutus ja tõrkevaba käitamine, tuleb kontrollida järgmisi eelduseid:

- » Elektroonilise juhtseadme korpus tuleb paigaldada ajamitest nii kaugele, et mootori kaablit ei tuleks mitte mingil juhul pikendada.
- » Müüritis- või betoonpostidel kasutamise korral soovitage liimtüübleid ja seguarmatuure, mis kindlustavad pingevaba kinnituse.
- » Värav peab ajamiga sobima. Eelkõige tuleb tagada see, et värav oleks piisavalt tugev ja jäik. Metallväravate korral soovitage luua ühenduse ajamiga otse kruvide abil. Puitväravate korral tuleb sise- ja väliskülje kinnituskruvid kinnitada metallplaadile, vastasel korral lõdveneivad kinnitused aja jooksul.
- » Mõõtmised ja kaalud peavad vastama tehnilistele andmetele.
- » Kontrollige tiibade tõrgeteta ja ühtlast liikumist, st kogu liikumise ajal ei tohi tekkida hõõrdumisi ega takistusi.
- » Jälgige, et liigendid oleksid laitmatus seisukorras.
- » **Asendis „Värav kinni“ peavad olema mehaanilised piirajad.**
- » Olemasolevad lukud ja riivid tuleb eemaldada. Sepistööd on soovitatav teha enne ajami paigaldamist.
- » Pidage silmas, et olenevalt avamisnurgast peab värava liikumisteel olema piisavalt vaba ruumi.

Pärast paigaldamist

- » Liikuvate väravatiibade vahelt ei tohi läbi liikuda. Enne väravatiibade vahelt läbi liikumist peavad need olema täielikult avanenud.
- » Väravatiibade vahel viibimine on rangelt keelatud.
- » Väravaseadme vahetus lähedal viibimine ning selle juures esemete ladustamine on keelatud. See kehtib ka käitamise ajal.
- » Seetõttu ei tohi väravatiibade liikumist sihilikult takistada.
- » Oksad ja pöösad ei tohi automaatse väravaseadme käitamist takistada.
- » Väravatiibu tohib käsitsi liigutada alles siis, kui avariivabastus on rakendatud (vabastatud).
- » Enne mis tahes sekkumist seadmesse tuleb elektriline toitepinge lahutada.
- » Talitlusrikete korral tuleb väravatiivad riivistusest vabastada, et võimaldada läbi värava liikumist. Seejärel tuleb ära oodata kvalifitseeritud spetsialistide saabumist.
- » Soovitage vähemalt üks kord iga poole aasta järel lasta väravasüsteemi, kaitseseadiseid ja tarvikuid spetsialistidel kontrollida.
- » Talverežiimi abil (lk 199) tagate laitmatu talitluse talvekuude jooksul.

Garantiitingimused

Austatud klient;

täname teid SCHELLENBERGI toote kasuks otsustamise eest.

Kõiki SCHELLENBERGI tooteid kontrollitakse SCHELLENBERGI kvaliteedikontrolli raames.

Seetõttu garanteerime, et meie tooted on materjali- ja tootmisvigadeta.

Garantii alal ei kuulu kahjustused, mis on tekkinud järgmistel põhjustel:

- » kasutamisest tulenev normaalne kulumine
- » asjatundmatu paigaldus, ühendamine, kasutamine ja käsitsemine
- » vääramatud jõud või muud välised mõjud
- » asjatundmatu hooldus või remont kolmandate isikute poolt
- » kolmandate isikute poolt tehtud tehnilised muudatused

Garantiijuhtumi korral me oma äranägemisel kas remondime toote või vahetame selle samaväärse SCHELLENBERGI toote vastu. Remonditud ja asendatud toote garantiiäeg ei pikene. Käesolev tootja garantii ei puuduta seadusest tulenevaid garantiiohudeid, millele teil kui tarbijal võib olla õigus kehtivate seaduste järgi, kaasa arvatud spetsiaalsed tarbijakaitsemäärused. Garantii ei välista ega piira seadusest tulenevaid garantiisid. Garantii eelduseks on originaalostutšeki esitamine. Kui saadate meile toote, pange sellega alati kaasa originaalostutšekk ja tekkinud vea kirjeldus. Ajami Twin 300 garantiiperiood on 24 kuud alates ostukuupäevast. Garantiijuhtumi korral, varuosade tellimisel või küsimuste tekkimisel toote paigalduse kohta pöörduge meie klienditeenindusse.

Teie SCHELLENBERGI meeskond aitab teid alati meeleldi.

Seadmete saatmise aadress:

Alfred Schellenberg GmbH
Endverbraucher-Service
An den Weiden 31
D-57078 Siegen

Klienditeenindus:

e-post: service.int@schellenberg.de

Soovime teile tootest palju rõõmu.

Teie SCHELLENBERGI meeskond

EÜ VASTAVUSDEKLARATSIOON

(vastavalt EÜ masinadirektiivile 2006/42/EÜ, lisa II, punkt 1 A)

Käesolevaga kinnitame meie,

Tootja:
Alfred Schellenberg GmbH
An den Weiden 31
57078 Siegen

Tegevjuht:
Sascha Schellenberg

et järgnevalt nimetatdu toode:
Pöörvärava ajam TWIN 300

vastab oma konstruktsiooni ja ehituse poolest meie poolt turustataval kujul kohalduvatele peamistele ohutus- ja tervisekait-
senõuetele, mis sisalduvad järgnevates EÜ/EL-i direktiivides/määrustes:

EL-i elektromagnetilise taluvuse direktiiv 2014/30/EL
EL-i direktiiv RED 2014/53/EL
EÜ masinadirektiiv 2006/42/EÜ
EL-i direktiiv RoHS 2011/65/EL
EÜ direktiiv WEEE 2012/19/EÜ

Kasutatud ja kohaldatud normid ja spetsifikatsioonid:
EN 301489-1, EN 301489-3, EN 300220-1, EN 300220-2, EN 60335-1, EN 60335-2, EN 62233, EN 12453, EN 12445

Märkus: Lõpptoote või selle kombinatsiooni kasutuselevõtmine on ettevõtte Alfred Schellenberg GmbH poolt keelatud, kuni pole kindlaks tehtud lõpptoote või selle kombinatsiooni vastavus nimetatud pöörvärava ajami ja väravaga, vastavalt kohal-
duvatele normidele, spetsifikatsioonidele või direktiividele. Kahtluse korral tuleks seetõttu pöörduda paigaldusspetsialistide
poole.

Tehniliste dokumentide koostamise eest vastutav isik on ülalnimetatud tootja tegevjuht.

Siegen, 20.05.2016



Sascha Schellenberg
Tegevjuht

Vastavuse kinnitus paigaldusspetsialistide poolt

Värava tootja / tüüp:

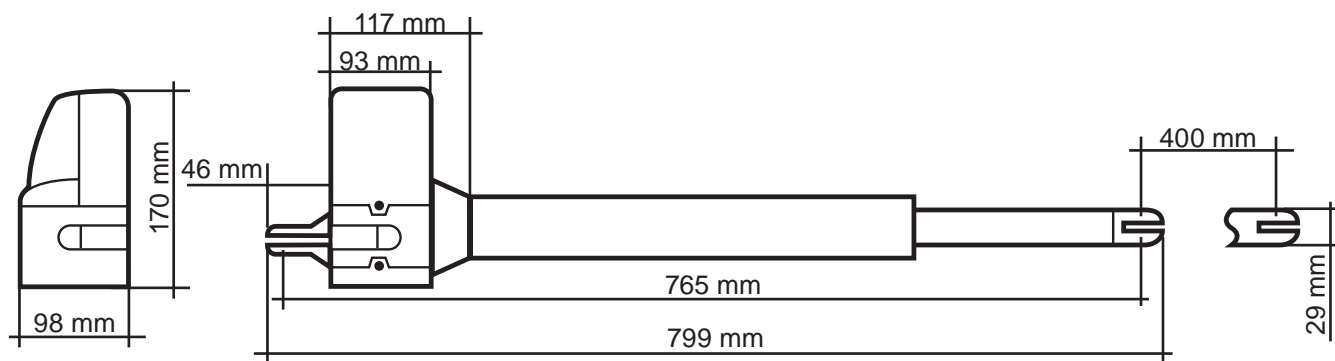
Komponentide seerianumber:

Firma: _____ Kuupäev: _____ Allkiri/ametikoht: _____



TEHNILISED ANDMED

Pinge	Sisend Väljund	220 V-240 V AC / 50 Hz 24 V DC
Mootor	Mootori pinge Võimsus	24 V DC 50 W
Ajamikonsool	Lineaarne spindelajam Kiirus ilma koormata Käiguulatus Max tõmbejõud Max värava kaal Max värava laius * Min värava laius Temperatuurivahemik Käitustsüklid Max avamisnurk Hädajuhtimine	2 Tk 25 mm / sec. 400 mm 2 x 2000 N 2 x 200 Kg 2 x 2,5 m 2 x 1,2 m -20°C kuni +50°C 15.000 >120° Võti
Juhtseade	Sujuvkäivitus/-seiskamine Automaatne jõuseadistus Väravaasend avatud Väravaasend suletud	Jah Jah 90°- >120° olenevalt paigaldusoludest väline mehaaniline piiraja
Raadio.	sagedus Leviulatus vabal alal u	433,92 MHz 40 m
Mõõtmed	Pakend Juhtseade Ajam Ajam algpositsioonis Ajam lõpp-positsioonis	900 x 310 x 245 mm 295 x 195 x mm 799 x 98 x 170 mm 765 mm 1165 mm
Tarvikud lisavarustus	Fotosilm Võtmega lüliti pinnapealne Võtmega lüliti süvistatav Raadiokoodiga lüliti Sisenupp Garaaživärava avamine nutitefoniga Automaatne raadiosaatja Käsiraadiosaatja DRIVE Käsiraadiosaatja STANDARD Käsiraadiosaatja PLUS Käsiraadiosaatja PREMIUM	Art. No. 60030 / 60031 25101 / 25103 25102 / 25104 20058 / 20057 60060 / 60061 60999 / 60997 60859 / 60860 60853 / 60852 60854 / 60857 60855 / 60858 60856 / 60861
	* ilma tuulekoormuseta	

MÕÕTMED


A LÜLITITE LEGEND JA SELETUS PROGRAMMEERIMISE JAOKS



Kiiplülite seadistamine tuleb teha enne juhtseadme kasutuselevõtmist ja voolutoitega varustamist, et tagada seadistuste toimimine.

SW1:

1. Slow: Valikuline sujukäivituse ja -seiskamise seadistus

ON: Mootorid liiguvad avamisel ja sulgemisel ühtlase kiirusega lõpp-asenditesse.

OFF: Mootorid aeglustavad sulgemisel ja avamisel kiirust enne lõpp-asendi saavutamist (säästab ajamit).

2.-3. Over_C1 + Over_C2: Valikuline jõuseadistus

Tehase poolt seadistatud jõud (väärtus 1) on optimeeritud standardsete väravate (mis on mõeldud kasutamiseks koos antud ajamiga) tõrgeteta talitluse tagamiseks. Tehaseadistuses ettenähtud jõududest peaks põhimõtteliselt piisama värava avamiseks ja sulgemiseks. Tehaseadistuses vastab ajam seaduses ettenähtud või kohalduvatele normidele (nagu nt EN 12455, EN 12453; EN 60335-2-95) ja seega ka maksimaalsetele jõulimiitidele. Ajami poolt rakendatavat jõudu tohib vajadusel suurendada allpool kirjeldatud meetodil (väärtused 2-4).

MÄRKUS

Seda tuleb teha näiteks siis, kui lõpp-positsiooni „Värv avatud“ või „Värv suletud“ tehaseadistustega (väärtus 1) ei saavutata. Siis tuleb maksimaalse jõu seadistust samm-sammult suurendada, kuni saavutatakse vastav lõpp-positsioon.

Talverežiim:

Soovitame talvekuudel suurendada võimsusastet, kui lõpp-positsiooni „Värv avatud“ või „Värv suletud“ tehaseadistustega (väärtus 1) ei saavutata. Siis tuleb maksimaalse jõu seadistust samm-sammult suurendada, kuni saavutatakse vastav lõpp-positsioon.

TÄHELEPANU

Tehaseadistusest (väärtus 1) erinev, suurema jõu seadistusväärtus võib põhjustada tõsiseid isikuvigastusi, eluohtlikku olukorda ja materiaalselt kahju!

Tehaseadistusest (väärtus 1) erinev, suuremaks seadistatud jõuväärtus suurendab avamisel ja sulgemisel ajami poolt värava avamiseks ja sulgemiseks rakendatavat jõudu. Tehaseadistuse muutmisel tekib tõsiste isikuvigastuste oht ja oht inimestele, nt isikute või esemete kinniilumise tõttu värava piirkonnas, samuti materiaalse kahju oht, kuna tehaseadistusest erinev, suurem jõuseadistus võib põhjustada eespool nimetatud maksimaalselt lubatud jõuväärtuste ületamist. Seetõttu:

Iga kord pärast tehaseadistusest (väärtus 1) erineva jõuseadistuse määramist (väärtused 2-4) peab asjatundja kontrollima, kinnitama ja dokumenteerima seadusest tulenevate või kohalduvate jõulimiitide normidele vastavust, vältimaks kirjeldatud ohtu inimestele ja materiaalsele esemetele.

Täpsemad juhised lk 299

4.-6. Auto_C1 - Auto_C3: Valikuline automaatne sulgumisefunktsioon

Värv sulgub seadistatud aja möödudes automaatselt, niipea kui on saavutatud lõpp-asend „avatud“. Automaatset sulgumisefunktsiooni tohib teie ohutuse tagamiseks aktiveerida üksnes siis, kui seadet kasutatakse koos täiendava ohutusseadise-ga, nagu nt fotosilm.

Täpsemad juhised lk 300

7. P_Mode: Jalakäijate funktsiooni valikuline kohandamine

ON: Vajutage käsi-raadiosaatja nuppu B, et avada üks väravatiib (45° avamisnurk).

OFF: Jalakäija-funktsioon on deaktiveeritud. Ajam avaneb ja sulgub täielikult.

8. Light: Valikuline signaallambi seadistus

Valikuliselt võib ühendada 24 V signaallambi.

ON: Signaallamp vilgub 3 sekundit enne värava liikumahakkamist ning kogu avamis- ja sulgemisprotsessi jooksul.

OFF: Signaallamp vilgub avamis- ja sulgemisprotsessi jooksul.

SW2:**3.-4. Delay_2: Avamis- ja sulgemisviivituse valikuline kohandamine**

2-tiivaliste ajamite avamis- ja sulgemisviivitust saab seadistada vahemikus 2-6 sekundit.

Täpsemad juhised lk 271

6. D-speed: Valikuline kiiruse kohandamine piirkonnas sujuvkäivitus/-seiskamine

ON: Kiirus väheneb 70%-le värava standardkiirusest

OFF: Kiirus väheneb 50%-le värava standardkiirusest

7. O_speed: Tehases seadistatud värava liikumiskiiruse valikuline kohandamine (väljaspool sujuvkäivituse/-seiskamise piirkonda)

ON: 100%

OFF: Kiirus väheneb 70%-le värava standardkiirusest

8. D/S_Set: 1-tiivalise või 2-tiivalise režiimi seadistamine

ON: 2-tiivaline režiim (ka sisseõppe-käitamiseks)

OFF: 1-tiivaline režiim (ka sisseõppe-käitamiseks)

S1-S2:**RF-learn (1): Käsisaatja sidumine - värava ja/või kahe väravaga**

Täpsemad juhised lk 302

SYS-learn: Lõpp-punkti seadmine

Täpsemad juhised lk 304

RF-learn (2): Käsisaatja kustutamine

Täpsemad juhised lk 310

SW3:**1.-2. Remote_1 - Remote_2: Käsisaatja 4 kanali valikuline kohandamine**

Täpsemad juhised lk 308

3.-4. Ph_conn1 - Ph_conn2: Valikuline fotosilma seadistus

Täpsemad juhised lk 309

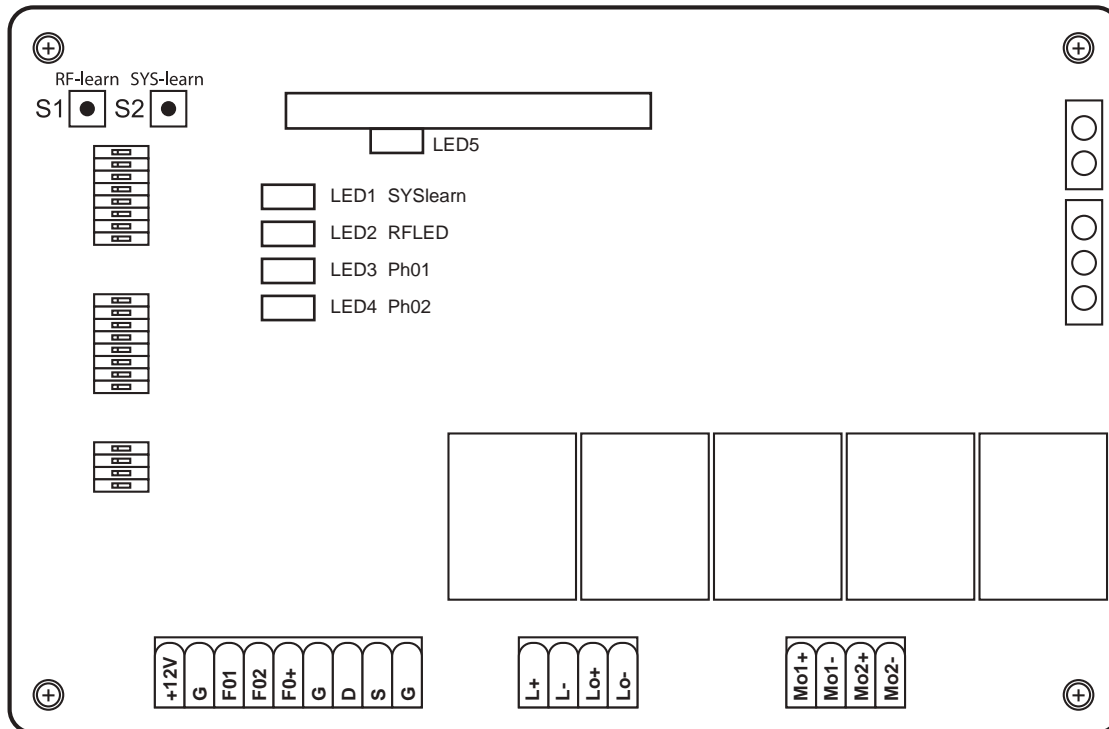
Tehaseseadistus:

Enne esmakordset kasutuselevõtmist on juhtseade eelseadistatud järgmisel moel.

Funktsioon	Olek
SW1	
1. Sujuvkäivitus ja -seiskamine	aktiveeritud
2.-3. Jõuseadistus	Jõuaste 1
4.-6. Automaatne sulgumisefunktsioon	deaktiveeritud
7. Jalakäija funktsioon	Avamisnurk 45°
8. Signaallambi funktsioon	Signaallamp vilgub avamis- ja sulgemisprotsessi jooksul
SW2	
3.-4. Avamis- ja sulgemisviivitus	2. väravatiiva avanemise viivitus 2 sekundit 2. väravatiiva sulgemise viivitus 3 sekundit
6. Kiirus piirkonnas sujuvkäivitus/-seiskamine	70 % standardsest väravakiirusest
7. Standardne väravakiirus (väljaspool piirkonda sujuvkäivitus/-seiskamine)	100 % standardsest väravakiirusest
8. 1-tiivalise või 2-tiivalise režiimi seadistus	2-tiivaline režiim
SW3	
1.-2. Käsisaatja funktsioon	Nupp A: mõlemapoolne avanemine, nupp B: ühepoolne avanemine deaktiveeritud
3.-4. Fotosilma funktsioon	deaktiveeritud

LED-TULEDE LEGEND

- LED1:** LED1 põleb pidevalt, kui süsteem pole veel täielikult programmeeritud. LED1 vilgub üks kord, kui süsteem on täielikult programmeeritud (1-tiivaliste seadmete puhul). LED1 vilgub kaks korda, kui süsteem on täielikult programmeeritud (2-tiivaliste seadmete puhul).
- LED2:** käsisaatja vajutamisel või võtmenupu või nupu aktiveerimisel süttib LED2.
- LED3:** LED3 süttib niipea, kui esimene fotosilm on aktiveeritud.
- LED4:** LED4 süttib niipea, kui teine fotosilm on aktiveeritud.
- LED5:** LED 5 süttib niipea, kui käsisaatja signaal on vastu võetud.



INNEHÅLLSFÖRTECKNING

Monterings- och bruksanvisning	203
Intyg om överensstämmelse med EU-direktiv	206
Tekniska data	207
Mått	207
A Beskrivning och förklaring av knapparna för programmeringen	208
B Montering	282
C Allmänna alternativa inställningar och inläring av fjärrkontroll	298
1. Alternativ kraftinställning	299
2. Alternativ automatisk stängningsfunktion	300
3. Alternativ anpassning av öppnings- och stängningsfördröjning	301
4. Lära in fjärrkontroll	302
5. Inställning av ändlägena	304
6. Alternativ anpassning av fjärrkontrollsfunktionerna	308
7. Alternativ inställning Fotocell	309
8. Radera fjärrkontroll	310
D Valfritt tillbehör	312
E Kopplingsschema för de valfria utökningarna	314

MONTERINGS- OCH BRUKSANVISNING

Kära kund

Genom ert köp av Twin-drivenheten från Schellenberg har ni valt en kvalitetsprodukt. Denna produkt kan användas för drivning av pardörrar i privathushåll. Vi hoppas att vi med denna produkt kan uppfylla era förväntningar och tackar för ert förtroende. Vid frågor om våra produkter eller om hur de kan användas är du välkommen att kontakta vår kundservice:

Kontakt:

Alfred Schellenberg GmbH
An den Weiden 31
57078 Siegen
Tyskland
E-post: service.int@schellenberg.de

Viktiga säkerhetsanvisningar:

Elektriska anslutningar får endast utföras av en behörig elektriker. Sådana arbeten innebär fara för hälsa och liv och kräver särskilda kunskaper.

Användningsområde/användning:

- » Privat använda pardörrar

Schellenberg portdrivenheter förbättras och vidareutvecklas ständigt. Vi förbehåller oss därför rätten till ändringar som orsakats av tekniska utvecklingar och förbättring av produkten. Vi förbehåller oss för tekniska ändringar, avvikelser från bilderna och tryckfel.

Drivenhetens effekt kan påverkas av olika faktorer som t.ex. specifika lokala byggnadsförhållanden. Inga anspråk kan göras utifrån de tekniska uppgifterna eftersom dessa kan avvika i enskilda fall.

Allmänna säkerhetsföreskrifter/säkerhetsanvisningar till installatören

FÖRSIKTIG! För att garantera säkerheten för personer måste anvisningarna läsas noga innan arbetet med att installera produkten påbörjas. En felaktig installation eller felaktig manövrering av produkten kan leda till allvarliga personskador.

- » Produkten och förpackningen är inte någon leksak. Håll barn på avstånd. Det föreligger risk för personskador och kvävningrisk!
- » Bruksanvisningen måste förvaras omsorgsfullt för framtida bruk.
- » Denna produkt har utvecklats och tillverkats uteslutande för den användning som beskrivs i denna dokumentation. All annan användning, som inte uttryckligen har angivits, kan påverka produktens funktion och/eller utgöra en källa till fara.
- » Schellenberg fransäger sig allt ansvar för skador som orsakats av felaktig eller icke avsedd användning av produkten.
- » Den mekaniska komponenten måste uppfylla standarderna EN 12604 och EN 12605.
- » I länder som inte ingår i EU ska för att garantin ska gälla en säkerhetsnivå som motsvarar de ovan nämnda standarderna beaktas utöver de nationellt lagstadgade föreskrifterna.
- » Schellenberg ansvarar inte för felaktigt utförande vid tillverkningen av stängningsanordningarna som ska drivas eller vid deformationer som eventuellt uppstår under drift.
- » Installationen måste ske under beaktande av standarderna EN 12453 och EN 12445. Kraftinställningen av automatiken måste vara anpassad efter porten.
Drivenheten har en inbyggd säkerhetsanordning för klämskydd, som består av en vridmomentskontroll. I varje fall är det nödvändigt att anpassa vridmomentskontrollen efter porten. För att hålla skaderisken så låg som möjligt måste kraftinställningen för portstyrningen anpassas efter porten enligt nedan.
- » Efter att hindret har påträffats vänder drivningen.
- » På fabrik har kraftinställning nivå 1 programmerats.
- » Säkerhetsanordningarna (standard EN 12978) möjliggör skydd av eventuella riskområden mot mekaniska rörelserisker, som t.ex. klämskador, indragning eller skärskador. Under programmeringen av kraftinställningen är inte säkerhetsfrånkopplingen aktiv.
- » Innan några ingrepp görs i anläggningen ska strömförsörjningen avbrytas.
- » För varje anläggningen rekommenderas användning av minst en ljussignal samt en anvisningsskylt som genom uppsättningen förknippas med portens konstruktion.

- » Schellenberg frångår sig allt ansvar gällande säkerheten och störningsfri drift av drivningen om komponenter används i anläggningar som inte har levererats av Schellenberg.
- » Vid underhåll får uteslutande Schellenberg-originaldelar användas.
- » Det är inte tillåtet att göra några ändringar på drivningssystemets komponenter.
- » Installatören måste lämna all information om manuell drift av systemet vid nödfall och även överlämna denna monteringsanvisning som medföljer till produkten till ägaren.
- » Varken barn eller vuxna får uppehålla sig i portanläggningens omedelbara närhet under drift.
- » Radiostyrningen och alla andra impulsgivare måste förvaras utom barns räckvidd för att förhindra oavsiktlig aktivering av drivenheten.
- » Genomgång eller genomfärd mellan portarna får endast ske när portarna är helt öppna.
- » Driftansvarig ska inte utföra några reparationer eller direkta ingrepp på drivningen. Anlita uteslutande kompetent personal.
- » Kasta inte använda batterier i hushållsavfallet! Det finns insamlingsboxar i butikerna.
- » Alla tillvägagångssätt som inte uttryckligen beskrivs i denna bruksanvisning är icke tillåtna.
- » Idrifttagning av portanläggningen är förbjuden tills det har fastställts att portanläggningen med denna drivenhet uppfyller alla tillämpliga och gällande bestämmelser och EU-direktiv.

Kontroller före installationen

För att garantera nödvändig säkerhet och störningsfri drift av drivenheten ska följande förutsättningar kontrolleras:

- » Installationen av huset med elektroniska styrdon ska placeras på ett avstånd från drivningen som aldrig kräver att motor-kabeln behöver förlängas.
- » För användning i murade väggar eller betongväggar rekommenderar vi att användning av limpluggar, förbindelseankar, som garanterar en spänningsfri fastsättning.
- » Porten måste vara lämplig för drivningen. Särskilt måste man säkerställa att den är tillräckligt robust och styv. För metall-portar rekommenderar vi att skruva fast drivenheten. Vid träportar måste fastsättningsskruvarna förses med metallbrickor på in- och utsidan, eftersom skruvarna annars lossnar med tiden.
- » Mått och vikt måste motsvara uppgifterna om tekniska egenskaper.
- » Kontrollera att portarna går friktionsfritt och jämnt, dvs. att det inte föreligger någon friktion eller hinder någonstans.
- » Kontrollera att gångjärnen är felfria.
- » **Det måste finnas mekaniska ändanslag i positionen "Port stängd".**
- » Ta bort eventuella lås och spärrar. Det rekommenderas att eventuella smidesarbeten utförs före montering av drivenheten.
- » Observera att det beroende på öppningsvinkeln måste finnas tillräcklig plats i portens körområde.

Efter installationen

- » Det är förbjudet att gå igenom portarna så länge dessa är i rörelse. Vänta tills porten har öppnats helt innan den passeras.
- » Det är strikt förbjudet för personer att uppehålla sig mellan portarna.
- » Det är förbjudet för personer att uppehålla sig eller att ställa ifrån sig föremål i portanläggningens omedelbara närhet. Detta gäller än mer under drift.
- » Portarnas rörelse får inte avsiktligt motverkas.
- » Grenar och buskar får inte påverka den automatiska portanläggningens drift.
- » Porten ska inte flyttas manuellt förrän nödfrigöringen har aktiverats (frigjorts).
- » Innan några ingrepp görs i anläggningen ska strömförsörjningen avbrytas.
- » Vid driftsstörningar ska porten frigöras för att möjliggöra infart. Invänta kvalificerad fackpersonals tekniska insats.
- » Vi rekommenderar att minst en gång per halvår låta kontrollera portanläggningens, säkerhetsanordningarnas och tillbehörens funktion.
- » Med vinterdrift (sid. 208) säkerställer du perfekt drift under vintermånaderna.

Garantivillkor

Kära kund.

Tack för att ni har beslutat er för en produkt från SCHELLENBERG.
Alla SCHELLENBERG-produkter kontrolleras och genomgår SCHELLENBERG-kvalitetssäkringskontroller.
Vi garanterar därför att våra produkter är fria från material- och tillverkningsfel.

Undantag från garantin är skador som orsakats av:

- » normalt slitage som beror på normal användning
- » felaktig montering, anslutning, manövrering eller hantering
- » ökat våld eller övrig yttre påverkan
- » felaktigt underhåll eller reparation som utförts av tredje part
- » tekniska ändringar som utförts av tredje part

Vid garantifall reparerar vi efter eget val produkten eller byter den mot en likvärdig SCHELLENBERG-produkt.
Garantitiden förlängs inte på grund av byte eller reparation av produkten. Denna tillverkningsgaranti påverkar inte lagstadgade garantikrav som kan tillskrivas dig som konsument mot säljaren enligt gällande lag, inklusive särskilda skyddsbestämmelser för konsumenter. Garantin utesluter inte eller begränsar den lagstadgade garantin. Förutsättningar för garantianspråk är att en kopia av inköpskvittot uppvisas. När produkten skickas in ska en kopia av originalkvittot skickas med, samt en beskrivning av det inträffade felet. Drivningen Twin 300 omfattas av 24 månaders garanti räknat från inköpsdatumet. Vid garantianspråk, behov av reservdelar eller frågor angående korrekt montering av era produkter är ni välkomna att kontakta vår kundservice.

Ert SCHELLENBERG-team är alltid tillgängliga för personlig rådgivning.

Skicka in enheten till:

Alfred Schellenberg GmbH
Endverbraucher- Service
An den Weiden 31
D-57078 Siegen

Kundservice:

e-post: service.int@schellenberg.de

Vi hoppas att ni får stor nytta och glädje med er inköpta produkt.
Ert SCHELLENBERG-team

INTYG OM ÖVERENSSTÄMMELSE MED EU-DIREKTIV

(i enlighet med EU:s maskindirektiv 2006/42/EG, bilaga II, del 1 A)

Härmed förklarar vi,

Tillverkare:

Alfred Schellenberg GmbH
An den Weiden 31
57078 Siegen

Verkställande direktör:

Sascha Schellenberg

att nedan betecknade produkt:

Svängportsdrivning TWIN 300

såväl vad avser dess konstruktion och uppbyggnad, som det utförande som den levererades i, uppfyller de grundläggande säkerhets- och hälsokraven enligt nedanstående EU-direktiv/-förordningar:

EU-direktiv om elektromagnetisk kompatibilitet 2014/30/EU

EU-direktiv RED 2014/53/EU

EU:s maskindirektiv 2006/42/EG

EU-direktiv RoHS 2011/65/EU

EU-direktiv WEEE 2012/19/EG

Tillämnade och åberopade normer och specifikationer:

EN 301489-1, EN 301489-3, EN 300220-1, EN 300220-2, EN 60335-1, EN 60335-2, EN 62233, EN 12453, EN 12445

Anvisning: Idrifttagningen av slutprodukten respektive den sammansatta maskinen är å Alfred Schellenberg GmbHs sida förbjuden tills det har fastställts att slutprodukten eller kombinationen av ovan nämnda svängportsdrivning och port överensstämmer med EU-direktiv baserat på de härför gällande normerna, specifikationerna samt riktlinjerna. I tveksamma fall ska ett kompetent monteringsföretag anlitas för detta.

Fullmäktigad för sammanställning av den tekniska dokumentationen är verkställande direktör hos ovan nämnda tillverkare.

Siegen, den 20 maj 201



Sascha Schellenberg
Verkställande direktör

Intyg om överensstämmelse av monteringsföretaget

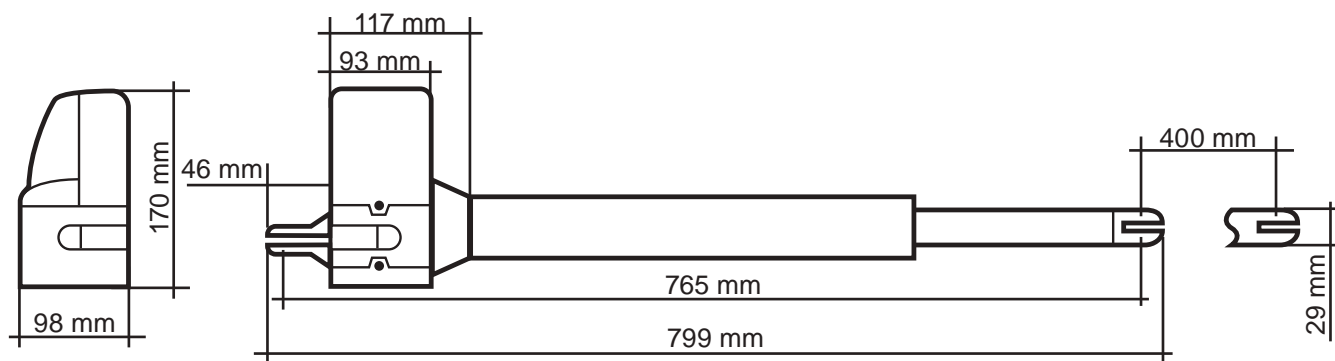
Porttillverkare/typ:

Komponenternas serienummer:

Företag: _____ Datum: _____ Underskrift/funktion: _____

TEKNISKA DATA

Spänning	Ingång	220 V-240 V AC / 50 Hz
	Utgång	24 V DC
Motor	Motorspänning	24 V DC
	Effekt	50 W
Drivarm	Linjär spindeldrivning	2 stycken
	Hastighet utan belastning	25 mm / sec.
	Lyftsträcka	400 mm
	Max dragkraft	2 x 2000 N
	Max portvikt	2 x 200 Kg
	Max portbredd *	2 x 2,5 m
	Min portbredd	2 x 1,2 m
	Temperaturintervall	-20°C till +50°C
	Driftcykler	15.000
	Max öppningsvinkel	>120°
	Nödfrigöring	Nyckel
Styrning	Mjukstart/-stopp	Ja
	Automatisk kraftinställning	Ja
	Portläge öppet	90° - >120° beroende på inbyggnadsfall
	Torstellung geschlossen	externt mekaniskt stopp
Radio	Frekvens	433,92 MHz
	Räckvidd vid fri sikt ca	40 m
Mått	Förpackning	900 x 310 x 245 mm
	Styrning	295 x 195 x mm
	Drivenhet	799 x 98 x 170 mm
	Drivningen inkörd	765 mm
	Drivningen utkörd	1165 mm
Tillbehör tillval		Art. No.
	Fotocell	60030 / 60031
	Nyckelbrytare (utanpåliggande)	25101 / 25103
	Nyckelbrytare (infälld)	25102 / 25104
	Radiokodningsbrytare	20058 / 20057
	Innerknapp	60060 / 60061
	Smartphone garageportsöppnare	60999 / 60997
	Bilfjärrkontroll	60859 / 60860
	Fjärrkontroll DRIVE	60853 / 60852
	Fjärrkontroll STANDARD	60854 / 60857
Fjärrkontroll PLUS	60855 / 60858	
Fjärrkontroll PREMIUM	60856 / 60861	
	* utan vindlast	

MÅTT


A BESKRIVNING OCH FÖRKLARING AV KNAPPARNA FÖR PROGRAMMERINGEN



Alla inställningar på DIP-brytarna måste utföras före idrifttagning och innan strömförsörjningen ansluts till styrningen för att garantera att inställningarna fungerar.

SW1:

1. Slow: Alternativ inställning av Softstart och Softstopp

ON: Motorerna kör till ändlägena med samma hastighet vid öppning och stängning.

OFF: Motorerna minskar hastigheten vid stängning och öppning innan ändlägena nås (skonar drivningen).

2.-3. Over_C1 + Over_C2: Alternativ kraftinställning

De fabriksinställda krafterna (värde 1) är konstruerade för problemfri drift av (avsedda för manövrering med denna drivning) standardportar. De krafter som utövas i fabriksinställningen ska av princip vara tillräckliga för att öppna och stänga porten som ska manövreras. I fabriksinställningen uppfyller drivningen de i de lagstadgade respektive gällande normerna (till exempel SS-EN 12455, SS-EN 12453, SS-EN 60335-2-95) uppställda kraven på driftskrafterna och därmed maximalt tillåtna kraftgränser. De krafter som ska utövas av drivningen kan vid behov ökas enligt följande tillvägagångssätt (värde 2–4).

ANVISNING

Detta måste till exempel ske om ändanslaget "Port öppen" eller "Port stängd" inte nås i fabriksinställningen (värde 1). Då måste inställningen för maxalkraften ökas stegvis tills respektive ändanslag nås.

Vinterdrift:

Vi rekommenderar att du ökar effektnivån under vintermånaderna när ändstoppet „porten öppen“ eller „porten stängd“ i fabriksinställningen (värde 1) inte uppnås. Då måste inställningen för maximal effekt ökas stegvis tills respektive ändstopp är uppnått.

FÖRSIKTIG

Ett ökat värde som avviker från fabriksinställningen (värde 1) kan orsaka allvarliga personskador till dödsfall, samt materiella skador!

Ett ökat kraftvärde som avviker från fabriksinställningen (värde 1) ökar de krafter som drivningen utövar för öppning och stängning av porten under öppnings- och stängningsprocessen. Vid ändring av fabriksinställningen föreligger, t.ex. på grund av att personer eller saker i portområdet fastnar eller kläms, risk för allvarliga personskador till dödsfall, samt även risk för materiella skador, eftersom en ökning av kraftinställningen som avviker från fabriksinställningen kan leda till att de verkande maximalt tillåtna kraftgränsvärdena överskrids. Därför gäller:

Efter varje inställning av kraften (värde 2–4) som avviker från fabriksinställningen (värde 1) måste det kontrolleras, godkännas och dokumenteras att de kraftvärden som krävs enligt lagstadgade samt gällande normerna uppfylls för att utesluta fara för liv och lem samt materiella skador.

Ytterligare anvisningar på sidan 299.

4.–6. Auto_C1 – Auto_C3: Alternativ automatisk stängningsfunktion

Porten stängs automatiskt efter inställd tid, efter att ändläget "öppnad" har nåtts. Den automatiska stängningsfunktionen får för din egen säkerhet endast aktiveras om anläggningen drivs i kombination med ytterligare säkerhetsanordning, t.ex. en fotocell.

Ytterligare anvisningar på sidan 300.

7. P_Mode: Alternativ anpassning av fotgångar-funktion

ON: Tryck på knapp B på fjärrkontrollen för att endast öppna det ena portbladet (45° öppningsvinkel).

OFF: Fotgångarfunktionen har avaktiverats. Drivningen öppnar och stänger helt.

8. Light: Alternativ inställning av signallampa

Alternativt kan man ansluta en 24 V signallampa.

ON: Signallampan blinkar i tre sekunder innan porten kommer i rörelse och under hela öppnings- och stängningsprocessen.

OFF: Signallampan blinkar under öppnings- och stängningsprocessen

SW2:**3.-4. Delay_2: Alternativ anpassning av öppnings- och stängningsfördröjning**

Öppnings- och stängningsfördröjningen av dubbelportsdrivningen kan ställas in mellan 2–6 sekunder.
Ytterligare anvisningar på sidan 301.

6. D-speed: Alternativ anpassning av hastigheten i området Softstart/Softstopp

ON: Hastigheten reducerad till 70 % av standard porthastighet.

OFF: Hastigheten reducerad till 50 % av standard porthastighet.

7. O_speed: Alternativ anpassning av fabriksinställd porthastighet (utanför Softstart-/Softstopp-området)

ON: 100%

OFF: Hastigheten reducerad till 70 % av standard porthastighet.

8. D/S_Set: Inställning av enkel- eller dubbelportsdrivning

ON: Dubbelportsdrivning (även för inläring).

OFF: Enkelportsdrivning (även för inläring).

S1–S2:**RF-learn (1): Inläring av fjärrkontrollen – för en port och/eller två portar**

Ytterligare anvisningar på sidan 302.

SYS-learn: Inställning av ändlägena

Ytterligare anvisningar på sidan 304.

RF-learn (2): Radera fjärrkontroll

Ytterligare anvisningar på sidan 310.

SW3:**1.-2. Remote_1 - Remote_2: Alternativ anpassning av fjärrkontrollsfunktionen fyra kanaler**

Ytterligare anvisningar på sidan 308.

3.-4. Ph_conn1 - Ph_conn2: Alternativ inställning av fotocellen

Ytterligare anvisningar på sidan 309.

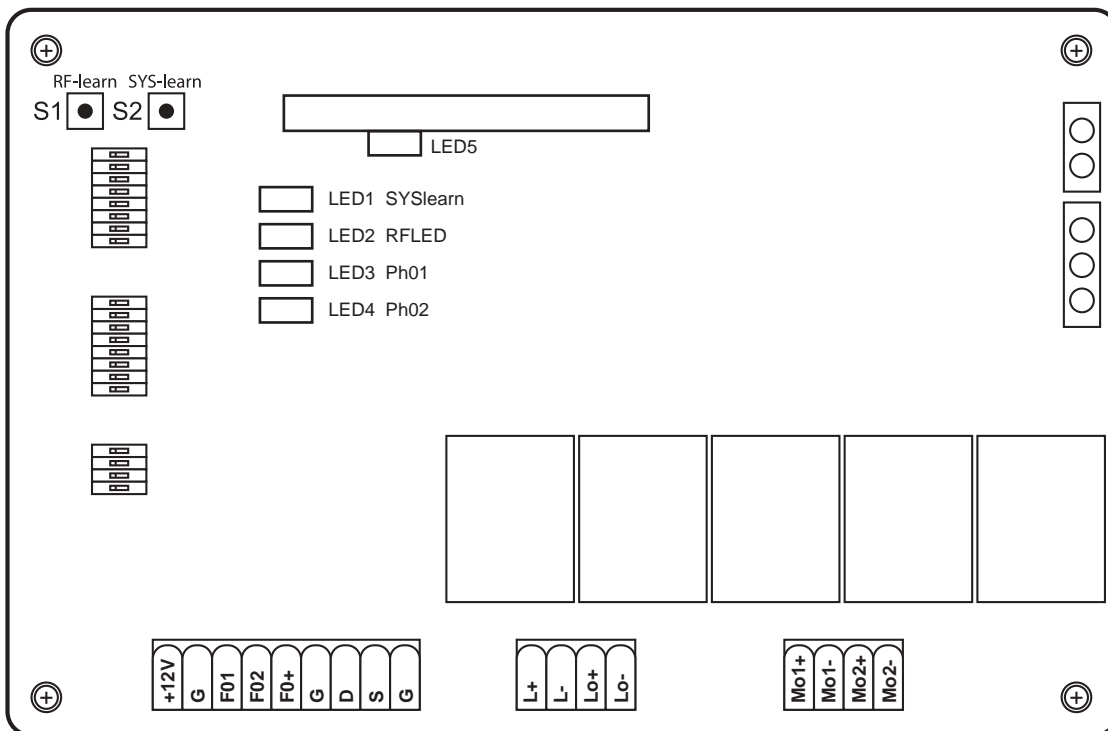
Fabriksinställning:

Förinställd före innan styrningen tas i drift första gången.

Funktion	Tillstånd
SW1	
1. Softstart och Softstopp	aktiverad
2.-3. Kraftinställning	Kraftsteg 1
4.–6. Automatisk stängningsfunktion	inaktiverad
7. Fotgångarfunktion	Öppningsvinkel 45°
8. Funktionen signallampa	Signallampan blinkar under öppnings- och stängningsprocessen
SW2	
3.-4. Öppnings- och stängningsfördröjning	Öppningsfördröjning av den andra porten med två sekunder Stängningsfördröjning av den andra porten med tre sekunder
6. Hastighet i området Softstart/Softstopp	70 % av standard porthastighet
7. Standard porthastighet (utanför Softstart-/Softstopp-området)	100 % av standard porthastighet
8. Inställning av enkel- eller dubbelportsdrivning	Dubbelportsdrivning
SW3	
1.-2. Fjärrkontrollsfunktion	Knapp A: dubbelsidig öppning, knapp B: ensidig öppning inaktiverad
3.-4. Fotocellsfunktion	inaktiverad

LED-MEDDELANDEN

- LED1:** LED1 lyser kontinuerligt när systemet inte är fullt inlärt. LED1 blinkar en gång när systemet är fullt inlärt (för 1-flg. bilagorna). LED1 blinkar två gånger när systemet är fullt inlärt (för 2-flg. bilagorna).
- LED2:** Om handsändaren är aktiverad eller tangentbrytaren eller knappen är aktiverad lyser LED2.
- LED3:** LED3 lyser så snart den första ljusbarriären är aktiverad.
- LED4:** LED4 lyser så snart den andra ljusbarriären är aktiverad.
- LED5:** LED 5 tänds så snart en signal från handsändaren har tagits emot.



INDHOLD

Montering og betjeningsvejledning	212
EF-overensstemmelseserklæring	215
Tekniske data	216
Mål	216
A Signaturforklaring kontakter til programmering	217
B Montage	282
C Programmering af generelle valgfrie indstillinger og af fjernbetjeningen	298
1. Valgfri kraftindstilling	299
2. Valgfri automatisk lukkefunktion	300
3. Valgfri tilpasning af åbne- og lukkeforsinkelse	301
4. Programmering af fjernbetjeningen	302
5. Indstilling af slutpunkt	304
6. Valgfri tilpasning Fjernbetjeningsfunktion	308
7. Valgfri indstilling Fotocelleanlæg	309
8. Sletning af fjernbetjening	310
D Valgfrit tilbehør	312
E El-diagrammer for valgfrie udvidelser	314

MONTERING OG BETJENINGSVEJLEDNING

Kære kunde,

med køb af denne Twin motor fra Schellenberg, har du valgt et kvalitetsprodukt. Dette produkt er beregnet til at drive sidehængte porte i private husholdninger. Vi håber, at produktet lever op til dine krav og takker for din tillid. Hvis du har spørgsmål til vores produkter eller deres anvendelsesmuligheder, bedes du kontakte vores kundeservice:

Kontakt:

Alfred Schellenberg GmbH
An den Weiden 31
57078 Siegen
Tyskland
Email: service.int@schellenberg.de

Vigtige sikkerhedsanvisninger:

Elektriske tilslutninger må kun udføres af autoriserede elektrikere. Disse arbejder indebærer risici for helbred og liv og kræver særligt fagkundskab.

Anvendelsesområder/Brug:

- » Ved private svingporte

Schellenberg-portmotorer er underkastet permanent videreudvikling og forbedring. Af den grund forbeholdes ændringer mht. teknisk udvikling og produktforbedring. Tekniske ændringer, afvigelser i tegninger og trykfejl forbeholdes.

Motorydelsen kan påvirkes af flere faktorer så som fx specifikke lokale byggebetingelser. De tekniske angivelser kan afvige i enkelte tilfælde og er derfor ikke grundlag for evt. fordringer.

Almindelige sikkerhedsforskrifter /Sikkerhedshenvisninger for installatøren

ADVARSEL! For at garantere personsikkerhed, skal betjeningsvejledningen læses omhyggeligt før produktet installeres. Forkert installation eller fejlagtig drift af produktet kan føre til alvorlige personskader.

- » Produktet og dets emballage er ikke legetøj Børn må ikke komme i nærheden af produktet eller emballagen. Fare for kvæstelser eller kvælning.
- » Vejledningen skal opbevares omhyggeligt for også at kunne referere til den i fremtiden.
- » Dette produkt er udelukkende blevet udviklet og fremstillet til den i dokumenterne angivne anvendelse. Hver anden brug, som ikke udtrykkeligt er angivet, kan påvirke produktets funktion og/eller være farligt.
- » Schellenberg fraskriver sig ethvert ansvar for skader, der opstår pga. usagkyndig eller ikke-formålsmæssig brug af produktet.
- » Mekaniske byggelementer skal stemme overens med kravene i norm EN 12604 og EN 12605
- » For alle lande, der ikke er medlem i den Europæiske Union, skal udover de nationale lovmæssige forskrifter de ovennævnte normer overholdes for at garantere et tilsvarende sikkerhedsniveau.
- » Schellenberg hæfter ikke i tilfælde af usagkyndig udførelse ved fremstilling af de lukkeanordninger, der skal drives samt ved de deformationer, der evt. opstår under driften.
- » Installation skal udføres under overholdelse af normerne EN 12453 og EN 12445. Automatikkens kraftindstilling skal tilpasses porten. Motoren råder over en indbygget sikkerhedsanordning mht. kvæstelsesbeskyttelse, som består af en drejemomentkontrol. I ethvert tilfælde er det nødvendigt, at tilpasse drejemomentkontrollen til porten. For at holde beskadigelsesfaren så ringe som muligt, skal portstyringens kraftindstilling tilpasses porten som angivet følgende.
- » Efter ramning af forhindringen reverserer motoren.
- » Fra værkets side er kraftindstillingen programmeret til niveau 1.
- » Sikkerhedsanordningen (Norm EN 12978) sørger i evt. fareområder for beskyttelse mod mekaniske beskadigelsesrisici, så som fx kvæstelser, medslibning eller skærebeskadigelser. Medens kraftindstillingen programmeres er sikkerhedsanordningen ikke aktiveret.
- » Før der foretages indgreb af enhver art på maskinen, skal strømtilførslen afbrydes.
- » Til drift af hvert anlæg anbefales det at bruge mindst et lyssignal såvel som et henvisningsskilt, som anbringes med en egnet befæstelse ved opbygning af porten.

- » Schellenberg fraskriver sig ethvert ansvar med henblik på portautomatikens sikkerhed og fejlfri drift, såfremt der anvendes komponenter på anlægget, der ikke er leveret af Schellenberg.
- » Ved reparation må der udelukkende anvendes originale Schellenberg-reservedele.
- » Ved komponenterne, som er del af motorsystemet, må der ikke foretages forandringer.
- » Installatøren skal levere alle informationer mht. manuel systemdrift i nødstilfælde og overrække ejeren denne monteringshenvisning, som er vedlagt produktet.
- » Hverken børn eller voksne må opholde sig i umiddelbar nærhed medens porten er i drift.
- » Fjernstyringen og alle andre impulsgiver skal opbevares utilgængeligt for børn for at undgå utilsigtig motordrift.
- » Gennemgang eller gennemkørsel mellem to svingeporte må udelukkende udføres ved fuldstændig åbnet port.
- » Kunden bør ikke udføre reparationer eller direkte indgreb på portautomatikken. Disse må kun udføres af kvalificerede fagfolk på området.
- » Gamle batterier må ikke kommes i den normale husholdningsaffald! Afleveres til pågældende indsamlingskasser i handlen.
- » Enhver fremgangsmåde, som ikke udtrykkeligt er angivet i nærværende vejledning, er forbudt.
- » Portanlægget må ikke sættes i drift, før det er kontrolleret at portanlægget med denne motor stemmer over ens med alle gængse tilsvarende bestemmelser og EF-direktiver.

Kontrol før installation

For at garantere motorens nødvendige sikkerhed og upåklagelig funktion, skal følgende forudsætninger kontrolleres:

- » Installationen af de elektroniske styreenheders husskal monteres med en sådan afstand fra motorerne, at motorkablet under ingen omstændigheder skal forlænges.
- » Til brug ved pæle i mursten eller beton anbefaler vi at bruge klæbedyvlér, forankringsjern, som sørger for spændingsfri befæstelse.
- » Porten skal være egnet til denne motor. Der sørges især for, at porten er tilstrækkelig robust og stiv. Ved metalporte anbefaler vi at fastskruer forbindelsen til motoren. Ved porte i træ skal befæstelsesskruerne underlægges med metalplader på inder- og ydersiden, da forskruningen ellers går løs med tiden.
- » Afmålinger og vægte skal stemme over ens med angivelserne i de tekniske egenskaber.
- » Kontrollér svingportene for jævn og upåklagelig bevægelse, dvs. medens hele kørslen må der ikke opstå friktion hhv. forkomme forhindringer.
- » Kontrollér, om hængslerne er i upåklagelig tilstand.
- » **Mekaniske slutpunkter i positionen »Port lukket« skal forefindes.**
- » Fjern eksisterende låse og spærre. Det anbefales at foretage evt. smørearbejde før motormontering.
- » Bemærk at der, alt efter åbningsvinkel, skal være tilstrækkelig plads i portens køreområde.

Efter installation

- » Sålænge svingporten er i bevægelse må den ikke passeres. Inden portfløjene passeres, skal den fuldstændige åbning afventes.
- » Personer må absolut ikke opholde sig mellem svingportsdele.
- » Ophold af personer eller henstilling af genstande i umiddelbar nærhed af portanlægget er forbudt. Dette gælder især medens porten er i gang.
- » Svinge bevægelsen må ikke modvirkes med vilje.
- » Grene og buske må ikke påvirke driften af det automatiske portanlæg.
- » Portfløjene bør først bevæges manuelt, efter at nødplåsningen er aktiveret (låst op).
- » Før der foretages indgreb af enhver art på anlægget, skal strømtilførslen afbrydes.
- » Ved driftsfejl skal portfløjene låses på for at tillade adgangen. Der afventes reparation gennem kvalificeret fagpersonale.
- » Vi anbefaler at få portanlæggets sikkerhedsudstyrets og tilbehørets driftstilstand en gang om året kontrolleret af kvalificerede fagfolk.
- » Med vinterdriften (side 217) sikrer du en fejlfri drift i vintermånederne.

Garantibetingelser

Kære kunde,

tak for dit køb af et produkt fra firma SCHELLENBERG.

Alle SCHELLENBERG-produkter er afprøvet og underlagt kontrollerne i SCHELLENBERG-kvalitetssikring.

Vi garanterer derfor, at vores produkter er fri for materiale- og produktionsfejl.

Udelukket fra garantien er skader, der er opstået pga.:

- » brugsbetinget, normal slitage
- » usagkyndig montering, tilslutning, betjening eller behandling
- » force majeure eller andre ydre påvirkninger
- » usagkyndig vedligeholdelse eller reparation gennem tredje
- » tekniske ændringer gennem tredje

I garantitilfælde forbeholder vi os enten at reparere produktet eller at udskifte det med et ligeværdigt SCHELLENBERG-produkt. Garantitiden forlænges ikke efter apparatudskiftning eller -reparation. Producentgarantien påvirker ikke de lovmæssige garantikrav, du som forbruger kan gøre gældende over for sælgeren iht. den gældende lovgivning. Dette omfatter også særlige beskyttelsesbestemmelser, som kun gælder for forbrugere. Denne garanti hverken udelukker eller begrænser den garanti loven fastsætter. Forudsætning for ibrugtagning af garantien, er fremvisningen af den originale-købekvittering i kopi. Når produktet indsendes skal der altid vedlægges en kopi af det originale købsbilag samt en beskrivelse af fejlen. Garantiperioden for portautomatikken Twin 300 er 24 måneder fra købsdato.

Kontakt venligst vores kundeservice, hvis du har spørgsmål om garantien, behov for reservedele, eller spørgsmål vedr. den korrekte montering af dit produkt.

SCHELLENBERG-teamet står personligt altid gerne til din rådighed.

Apparatet tilsendes til:

Alfred Schellenberg GmbH

Endverbraucher-Service

An den Weiden 31

D-57078 Siegen

Kundeservice:

Email: service.int@schellenberg.de

Du ønskes længe glæde med det købte produkt.

Dit SCHELLENBERG-Team

EF-OVERENSSTEMMELSESERKLÆRING

(iht. EF-maskindirektivet 2006/42/EF, bilag II, del 1 A)

Hermed erklærer vi,

Fabrikant:
Alfred Schellenberg GmbH
An den Weiden 31
57078 Siegen

Adm. direktør:
Sascha Schellenberg

at nedenstående beskrevne produkt:
Drejeporsautomatik TWIN 300

pga. sin konstruktion og type i den af os markedsførte udgave overholder de grundlæggende sikkerheds- og helbredskrav i nedenstående EU-direktiver/-forordninger:

EU-direktiv Elektromagnetisk kompatibilitet 2014/30/EU
EU-direktiv RED 2014/53/EU
EF-maskindirektiv 2006/42/EF
EU-direktiv RoHS 2011/65/EU
EF-direktiv WEEE 2012/19/EG

Anvendte og relevante standarder og specifikationer:

EN 301489-1, EN 301489-3, EN 300220-1, EN 300220-2, EN 60335-1, EN 60335-2, EN 62233, EN 12453, EN 12445

Bemærk: Schellenberg GmbH forbyder enhver ibrugtagning af slutproduktet eller kombinationen, før overensstemmelsen af slutproduktet eller kombinationen af omtalte drejeporsautomatik og selve porten er konstateret på grundlag af de herfor gældende standarder, specifikationer og/eller direktiver. I tvivlstilfælde bør der altid kontaktes en montørvirksomhed.

Autoriseret til fremstilling af den tekniske dokumentation er den administrerende direktør i ovennævnte producentvirksomhed.

Siegen, den 20.05.2016



Sascha Schellenberg
Direktør

Overensstemmelsen bekræftes af montørvirksomheden

Portfabrikant /type:

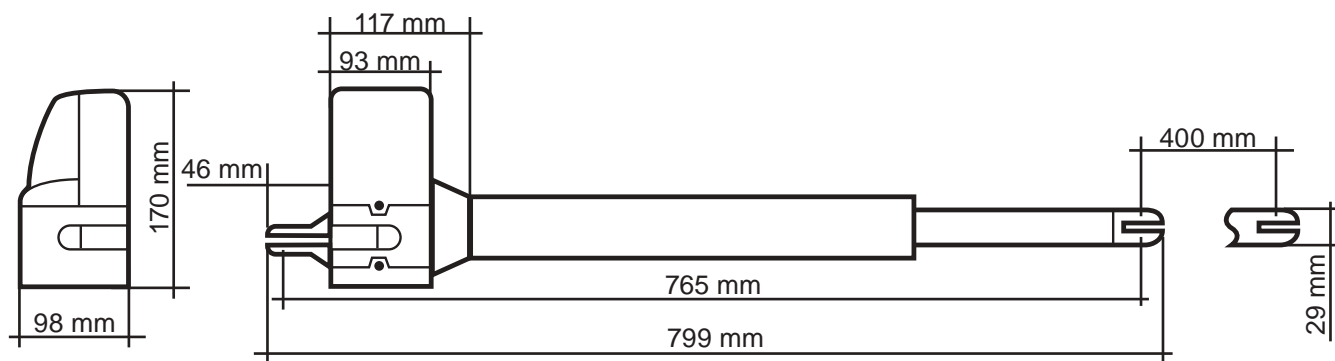
Komponenternes serienummer:

Firma: _____ Dato : _____ Underskrift: / stilling: _____

DK

TEKNISKE DATA

Spænding	Indgang Udgang	220 V-240 V AC / 50 Hz 24 V DC
Motor	Motor spænding Ydelse	24 V DC 50 W
Drivarm	Lineare sindelmotor Hastighed uden last Løftelængde Max. trækraft Max. portvægt Max. portbredde * Min. portbredde Temperaturområde Driftscykler Max. åbningsvinkel Nødoplukning	2 Styk 25 mm / sec. 400 mm 2 x 2000 N 2 x 200 Kg 2 x 2,5 m 2 x 1,2 m -20°C op til +50°C 15.000 >120° Nøgle
Styring	Soft-Start/Stop automatisk kraftindstilling Portposition åben Portposition lukket	Ja Ja 90°- >120° alt efter monteringsituation ekstern mekanisk endestop
Radio	Frekvens Udendørs rækkevidde ca.	433,92 MHz 40 m
Mål	Emballage Styring Motor Drev kørt ind Drev kørt du	900 x 310 x 245 mm 295 x 195 x mm 799 x 98 x 170 mm 765 mm 1165 mm
Tilbehør optional	Lysgitter Nøglekontakt udvendig puds Nøglekontakt underpuds Radiokoderingskontak Indvendig taster Smartphone garageportåbner Trådløs bilsender Trådløs fjernbetjening DRIVE Funk fjernbetjening STANDARD Trådløs fjernbetjening PLUS Trådløs fjernbetjening PREMIUM	Art. No. 60030 / 60031 25101 / 25103 25102 / 25104 20058 / 20057 60060 / 60061 60999 / 60997 60859 / 60860 60853 / 60852 60854 / 60857 60855 / 60858 60856 / 60861
	* uden vindlast	

MÅL


A SIGNATURFORKLARING KONTAKTER TIL PROGRAMMERING



Alle indstillingerne på dip-kontakterne skal foretages inden ibrugtagningen og inden styringens strømforsyning er oprettet, for at indstillingerne kan virke.

SW1:

1. Slow: Valgfri softstart- og softstop-indstilling

ON: Motorene kører under åbning og lukning til slutpunktpositionerne med samme hastighed.

OFF: Motorene reducerer hastigheden ved lukning og åbning inden slutpunkterne er nået (skåner gearet).

2.-3. Over_C1 + Over_C2: Valgfri kraftindstilling

De kræfter, der er indstillet på fabrikken (værdi 1) er beregnet til en drift af standardporte (ved betjening med denne portautomatik). De kræfter, der udøves i fabriksindstillingerne, bør normalt være tilstrækkelige for helt at åbne og lukke den port, der skal betjenes. I fabriksindstillingerne overholder motoren de krav, hhv. loven og de relevante standarder (som f. eks. EN 12455, EN 12453, EN 60335-2-95) stiller med henblik på drivkræfterne og dermed de maks. tilladte kraftgrænser. De kræfter, der udøves af motoren, kan ved behov øges ved den fremgangsmåde, der beskrives nedenstående (værdier 2-4):

BEMÆRK

Dette skal fx ske, hvis slutpunktet »Port åbnet« eller »port lukket« ikke nås i fabriksindstillingen (værdi 1). Så skal maksimalkraftens indstilling øges trinvist, til det pågældende slutpunkt kan nås.

Vinterdrift:

Vi anbefaler at øge krafttrinnet i vintermånederne, såfremt slutpunktet »Port åbnet« eller »port lukket« ikke nås i fabriksindstillingen (værdi 1). Derefter skal indstillingen for maks. kraft øges trinvist til det pågældende endestop er nået.

OBS

En øget indstillingsværdi for kræfterne, der afviger fra fabriksindstillingen (værdi 1), kan medføre meget alvorlige personskader helt hen til livsfare samt materielle skader!

En øget kraftværdi, der afviger fra fabriksindstillingen (værdi 1) øger ved åbning og lukning de kræfter, som motoren udøver på portens op- og nedkørsel. Ved en ændring af fabriksindstillingen er der, fx ved indeklemning eller masning af personer eller genstande i portområdet, fare for meget alvorlige personskader, helt hen til livsfare, som også fare for materielle skader, da en øgning af kraftindstillingen, der afviger fra fabriksindstillingen, kan medføre at de ovennævnte maks. kraftgrænseværdier overskrides. Derfor gælder:

Efter hver indstilling af kraften (værdi 2-4), der afviger fra fabriksindstillingen (værdi 1), skal en sagkyndig person kontrollere, godkende og dokumentere, at kraftgrænseværdierne i de relevante standarder er overholdt, for at kunne forebygge den beskrevne fare for liv og helbred.

Yderligere oplysninger på side 299

4.-6. Auto_C1 - Auto_C3: Valgfri automatisk lukkefunktion

Porten lukker automatisk efter et indstillet tidsrum, så snart der er kørt til endeposition »Åben«. Den automatiske lukkefunktion må for din egen sikkerheds skyld kun aktiveres, såfremt anlægget er forbundet med yderligere sikkerhedsudstyr, fx et fotocelleanlæg.

Yderligere oplysninger på side 300

7. Pøde: Valgfri tilpasning fodgænger-funktion

ON: Tryk på knap B på den trådløse fjernbetjening for kun at åbne en dørløj (45° åbningsvinkel).

OFF: Fodgænger-funktionen er deaktiveret. Portautomatikken åbner og lukker helt.

8. Light: Valgfri indstilling signallampe

Som valgfrit tilbehør kan der installeres en 24 v signallampe

ON: Signallampen blinker i 3 sekunder, inden porten sætter i gang, og under hele åbne- og lukkeprocessen

OFF: Signallampen lyser under åbne- og lukkeprocessen

SW2:**3.-4. Delay_2: Valgfri tilpasning af åbne- og lukkeforsinkelse**

Forsinkelsen af åbne- og lukkefunktionen på de 2-fløjede portautomatikker kan indstilles mellem 2-6 sekunder. Yderligere oplysninger på side 301

6. D-speed: Valgfri tilpasning af hastigheden i området softstart / softstop

ON: Hastigheden reduceret til 70 % af standard-porthastigheden

OFF: Hastigheden reduceret til 50 % af standard-porthastigheden

7. O_speed: Valgfri tilpasning af den fabriksindstillede porthastighed (uden for området softstart /softstop)

ON: 100%

OFF: Hastigheden reduceret til 70 % af standard-porthastigheden

8. D/S_Set: Indstilling enfløjet eller tofløjet drift

ON: 2-fløjet drift (også til programmering)

OFF: 1-fløjet drift (også til programmering)

S1-S2:**RF-learn (1): Programmering af fjernstyring - for en port og/eller to porte**

Yderligere oplysninger på side 302

SYS-learn: Slutpunktindstilling

Yderligere oplysninger på side 304

RF-learn (2): Sletning af fjernbetjening

Yderligere oplysninger på side 310

SW3:**1.-2. Remote_1 - Remote_2: Valgfri tilpasning af fjernbetjeningsfunktion 4 kanal**

Yderligere oplysninger på side 308

3.-4. Ph_conn1 - Ph_conn2: Valgfri indstilling fotocelleanlæg

Yderligere oplysninger på side 309

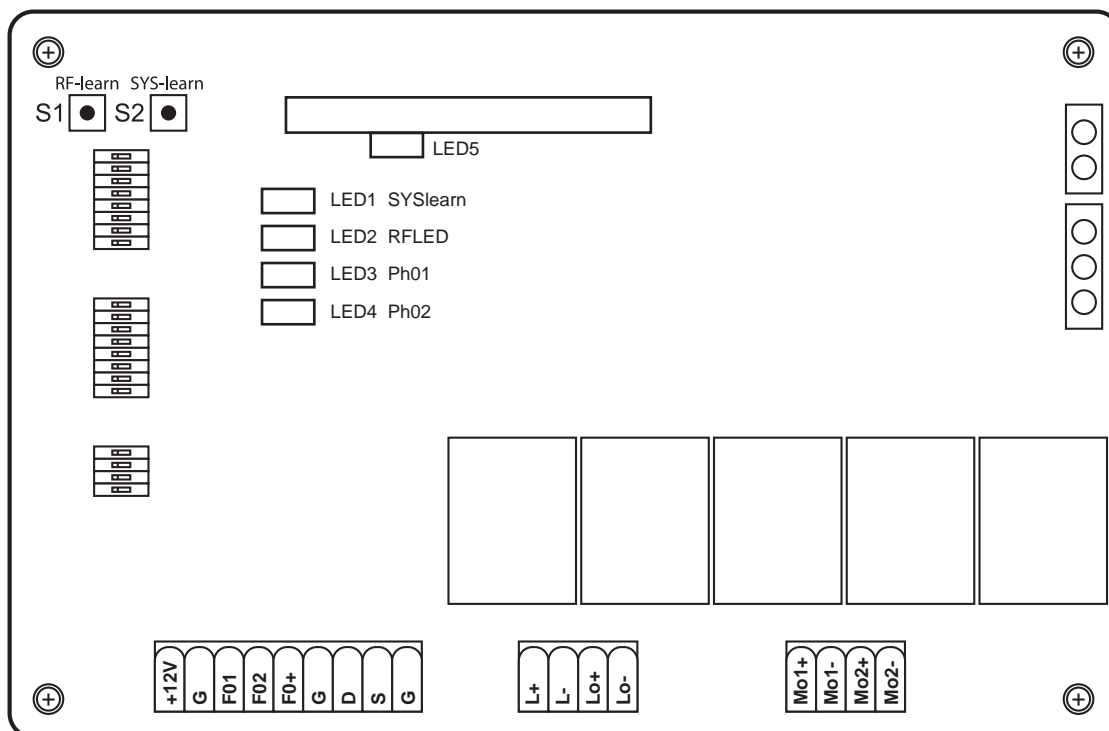
Fabriksindstilling:

Før den første ibrugtagning er styringen på fabrikken blevet indstillet på følgende måde:

Funktion	Tilstand
SW1	
1. Softstart og softstop	aktiveret
2.-3. Kraftindstilling	Krafttrin 1
4.-6. Automatisk lukkefunktion	deaktiveret
7. Fødgængerfunktion	Åbningsvinkel 45°
8. Signallampfunktion	Signallampen blinker under åbning og lukning
SW2	
3.-4. Åbne- og lukkeforsinkelse	Åbneforsinkelse, 2. portfløj med 2 sekunder Lukkeforsinkelse, 2. portfløj med 3 sekunder
6. Hastighed i området softstart/softstop	70 % af standard-porthastigheden
7. Standard-porthastighed (uden for området softstart / softstop)	100 % af standard-porthastigheden
8. Indstilling enfløjet eller tofløjet drift	2-fløjet drift
SW3	
1.-2. Fjernbetjeningsfunktion	Knap A: Åbning af begge sider, knap B: Åbning af en side deaktiveret
3.-4. Fotocelleanlægsfunktion	deaktiveret

LED-SIGNATURFORKLARING

- LED1:** LED1 lyser konstant, når systemet ikke er programmeret helt. LED1 blinker en gang, når systemet er programmeret helt (ved 1-fløjs anlæg). LED1 blinker to gange, hvis systemet er programmeret helt (ved 2-fløjs anlæg).
- LED2:** Betjenes den trådløse fjernbetjening, nøgletasten eller knappen, så lyser LED2.
- LED3:** LED3 lyser, så snart det første fotocelleanlæg er aktiveret.
- LED4:** LED4 lyser, så snart det andet fotocelleanlæg er aktiveret.
- LED5:** LED 5 lyser, så snart der er modtaget et signal fra den trådløse fjernbetjening.



INNHOLD

Montering og brukerveiledning.....	221
Samsvarserklæring	224
Tekniske data	225
Mål.....	225
A Legende og forklaring for programmeringsbryteren	226
B Montering	282
C Programmering av håndsender og valgfrie funksjoner	298
1. Valgfri kraftjustering.....	299
2. Valgfri automatisk lukkefunksjon	300
3. Valgfri programmering av åpne- og lukkeforsinkelse	301
4. Programmere håndsender	302
5. Endepunktinnstilling	304
6. Valgfri programmering av håndsender-funksjon	308
7. Valgfri innstilling: Fotocelle	309
8. Slette håndsender	310
D Ekstra tilbehør	312
E Koblingsplaner for eventuelle utvidede funksjoner.....	314

MONTERING OG BRUKERVEILEDNING

Kjære kunde.

Med kjøpet av denne Twin-drivanordningen fra Schellenberg har du bestemt deg for et kvalitetsprodukt. Dette produktet skal brukes på garasjeporter i private husholdninger. Vi håper at dette produktet innfrir dine forventninger og takker for tilliten. Hvis du har spørsmål om våre produkter eller bruken av dem, ber vi deg kontakte vår servicehotline:

Kontakt:

Alfred Schellenberg GmbH
An den Weiden 31
57078 Siegen
Tyskland
e-post: service.int@schellenberg.de

Viktig sikkerhetsinformasjon:

Elektriske tilkoblinger skal bare utføres av autorisert personell. Slike arbeider kan utgjøre fare for liv og helse og krever spesielle fagkunnskaper.

Bruksområder / bruken:

- » På vippeporter som brukes privat

Portdriftene fra Schellenberg er under stadig forbedring og utvikling. Vi forbeholder oss derfor retten til endringer i forbindelse med teknisk fremskritt og produktforbedring. Vi tar forbehold om tekniske endringer, bildeavvik og trykkfeil.

Driftseffekten kan påvirkes av forskjellige faktorer, f.eks. av spesielle lokale byggforhold. Det kan ikke avledes krav fra teknisk informasjon da den kan avvike i enkelte tilfeller.

Generelle sikkerhetsforskrifter / sikkerhetsinformasjon til installatøren

Obs! Les veiledningen nøye før du begynner med installeringen av produktet. Dette for å garantere at personsikkerheten blir ivaretatt. Feil installasjon eller feil drift av produktet kan føre til alvorlige personskader.

- » Produktet og emballasjen er ikke leketøy. Oppbevares utilgjengelig for barn. Fare for personskade og kvelning.
- » Ta godt vare på brukerveiledningen så du kan slå opp i den senere.
- » Dette produktet er utelukkende utviklet og produsert til bruken som beskrevet i dette dokumentet. Enhver bruk utover det som er angitt, kan medføre skader på produktet og/eller innebærer en risikokilde.
- » Schellenberg avviser ethvert ansvar for skader som oppstår som følge av ikke forskriftsmessig eller feil bruk av produktet.
- » De mekaniske komponentene skal være i samsvar med standardene EN 12604 og EN 12605.
- » Land som ikke er medlem i Den europeiske union, bør ta hensyn til ovennevnte standarder ved siden av nasjonale lovbestemmelser for å garantere et tilsvarende sikkerhetsnivå.
- » Schellenberg avviser ethvert ansvar for skader som oppstår på grunn av produksjonsfeil på lukkeinretningen som motoren skal drive eller på grunn av deformering som har oppstått under bruk.
- » Installeringen skal utføres i henhold til standardene 12453 og EN 12445. Den automatiske kraftjusteringen tilpasses porten. Drivanordningen har en innebygget sikkerhetsinnretning som gir beskyttelse mot klemfare og som består av en dreiemomentkontroll. Det er i ethvert tilfelle nødvendig å tilpasse dreiemomentkontrollen til porten. Portstyringens kraftjustering skal tilpasses porten for å holde skaderisikoen så lavt som mulig. Dette gjøres på følgende måte:
- » Når porten treffer en hindring, reverserer drivanordningen.
- » Kraftjusteringen er programmert med nivå 1 fra fabrikk.
- » Ved hjelp av sikkerhetsinnretningene (standard EN 12978) er det mulig å beskytte eventuelle fareområder mot mekaniske bevegelsesrisikoer, f.eks. klemming, kuttskader eller det å dra noe(n) med seg. Under programmeringen av kraftjusteringen er sikkerhetsfrakoplingen deaktivert.
- » Før det utføres noen form for arbeider på anlegget skal strømmen kobles fra.
- » Til hvert enkelt anlegg anbefales bruken av minst ett lyssignal og et opplysningsskilt som er knyttet sammen med portens konstruksjon gjennom en tilsvarende festeinnretning.
- » Schellenberg avviser ethvert ansvar i forbindelse med sikkerhet og feilfri drift av motoren dersom det brukes komponenter i anlegget som ikke er levert av Schellenberg.
- » I forbindelse med vedlikehold og reparasjoner skal det bare brukes originale deler fra Schellenberg.

NO

- » Det skal ikke foretas noen endringer på komponenter som er en del av driftssystemet.
- » Installatøren skal levere all informasjon i forbindelse med manuell drift av systemet i nødstilfeller og overlevere operatøren av anlegget denne monteringsveiledningen som er vedlagt produktet.
- » Verken barn eller voksne har lov til å oppholde seg i umiddelbar nærhet til portanlegget mens dette er i drift.
- » Radiostyringen og alle andre impulsgivere skal oppbevares utilgjengelig for barn for å hindre utilsiktet aktivisering av drivanordningen.
- » Det er bare tillatt å gå eller kjøre gjennom den åpne passasjen mellom de to portbladene mens porten er fullstendig åpnet.
- » Bruker bør ikke selv reparere eller gjøre direkte inngrep på drivenheten. Ta kontakt med en fagperson for dette.
- » Oppbrukte batterier må ikke kastes sammen med vanlig avfall. De kastes i tilsvarende beholdere som er tilgjengelige i butikkene.
- » Samtlige fremgangsmåter som ikke går frem av denne veiledningen, er ikke tillatt.
- » Oppstart av portanlegget er ikke tillatt inntil det er konstatert med at portanlegget med tilhørende drivanordning er i samsvar med samtlige viktige og relevante bestemmelser og EF-direktiver.

Kontrollere før installasjonen utføres

Følgende forutsetninger skal kontrolleres for å garantere nødvendig sikkerhet og feilfri drift av drivanordningen:

- » Følgende forutsetninger skal kontrolleres for å garantere nødvendig sikkerhet og feilfri drift av drivanordningen:
- » Husene på de elektroniske styreenene skal installeres med god avstand til motorene og på en slik måte at motorkabelen ikke må forlenges.
- » Ved bruken av murte stolper eller betongstolper anbefaler vi at det brukes limplugger og ekspansjonsbolter som sørger for en spenningsfri montasje.
- » Porten skal være egnet til drivanordningen. Det er spesielt viktig å kontrollere om porten er robust og stiv nok. Ved metallporter anbefaler vi å skru forbindelsen til drivanordningen gjennom porten. Ved treporter skal det legges metallplater under festeskruene både innvendig og utvendig. Ellers er det fare for at denne skruforbindelsen løsner over tid.
- » Mål og vekt skal være i samsvar med opplysningene om tekniske egenskaper.
- » Kontroller om portbladene beveges jevnt og uten friksjon, dvs. at det ikke skal være noen friksjon eller hindringer mens porten åpnes og lukkes.
- » Kontroller om hengslene er i orden.
- » **Mekaniske endestoppere må være på plass i posisjon "Port LUKKET".**
- » Fjern eventuelle låser og sperrer. Det anbefales å utføre eventuelle smedarbeider før drivanordningen monteres.
- » Pass på at porten har plass til å bevege seg; plassbehovet er avhengig av åpningsvinkelen.

Etter at installasjonen er utført

- » Det er forbudt å gå gjennom portbladene mens de beveger seg. Vent til porten er helt åpnet før du går mellom portbladene
- » Opphold av personer mellom portbladene er strengt forbudt.
- » Opphold av personer eller lagring av gjenstander i umiddelbar nærhet til portanlegget er forbudt. Dette gjelder spesielt mens porten er i drift.
- » Portbladenes bevegelse bør ikke motvirkes med makt.
- » Kvister og busker skal ikke være til hinder for driften av det automatiske portanlegget.
- » Portbladene skal ikke bevegges manuelt før nødopplåsing er utført (låst opp).
- » Før det utføres noen form for arbeider på anlegget skal strømmen kobles fra.
- » Ved driftsfeil skal portbladene låses opp for å sikre atkomsten. Du må vente på hjelp fra kvalifisert fagpersonell.
- » Vi anbefaler at kvalifisert fagpersonell foretar kontroll av både portanleggets drift, sikkerhetsinnretningene og ekstrautstyr minst én gang i halvåret.
- » Med vinterbruk (side 226) sikrer du at en perfekt drift i vintermånedene.

Garantibetingelser

Kjære kunde.

Tusen takk for at du har valgt et produkt fra firmaet SCHELLENBERG. Alle SCHELLENBERG-produkter blir kontrollert og gjennomgår de testene som inngår i SCHELLENBERG-kvalitetssikringen. Vi garanterer derfor at våre produkter er fri for material- og produksjonsfeil.

Unntatt fra denne garantien er skader som er forårsaket av:

- » bruksavhengig, vanlig slitasje
- » ikke forskriftsmessig montering, tilkopling, betjening eller behandling
- » force majeure eller andre ytre påvirkninger
- » ikke forskriftsmessig vedlikehold eller reparasjon utført av tredjemann
- » tekniske endringer utført av tredjemann

Vi tilbyr i et garantitilfelle at vi velger mellom å reparere produktet og bytte produktet mot et likeverdig SCHELLENBERG-produkt. Garantitiden forlenges ikke når enheten byttes ut eller repareres. Denne produksjonsgarantien påvirker ikke lovfestede garantikrav, som kan tilskrives deg som forbruker mot selger i henhold til gjeldende lov, inkludert spesielle beskyttelsesbestemmelser for forbrukere. Garantien utelukker ikke eller begrenser den lovbestemte garantien. Forutsetning for at du kan gjøre krav på garantien er at du kan fremvise en kopi av den originale kvitteringen. Når du sender inn produktet bør du alltid legge ved en kopi av den originale kvitteringen samt en beskrivelse av mangelen som har oppstått. Garantitiden for Twin 300-drivenheten er 24 måneder fra kjøpsdato. "Vennligst ta kontakt med vår kundeservice ved spørsmål i forbindelse med garanti, reservedeler eller forskriftsmessig montering av produktet. Vi i SCHELLENBERG står alltid til disposisjon og hjelper deg helt individuelt.

Enheten forsendes til:

Alfred Schellenberg GmbH
Endverbraucher-Service
An den Weiden 31
D-57078 Siegen

Kundeservice:

e-post: service.int@schellenberg.de

Vi håper du får glede av det nye produktet. Vi i SCHELLENBERG-teamet



EU-SAMSVARERKLÆRING

(Iht. Maskindirektiv 2006/42/EF, vedlegg II, del 1 A)

„Med dette erklærer vi,

Produsent:
Alfred Schellenberg GmbH
An den Weiden 31
57078 Siegen

Daglig leder:
Sascha Schellenberg

at produktet nedenfor:
Portåpner TWIN 300
er konstruert og bygget og selges i en utførelse som møter de grunnleggende kravene til sikkerhet og helsevern i følgende EF/EU-direktiver/-forordninger:

EU EMC-direktiv 2014/30/EU
EU-direktiv RED 2014/53/EU
EU maskindirektiv 2006/42/EF
EU RoHS-direktiv 2011/65/EU
EU WEEE-direktiv 2012/19/EF

Normer og spesifikasjoner som kom til anvendelse:
EN 301489-1, EN 301489-3, EN 300220-1, EN 300220-2, EN 60335-1, EN 60335-2, EN 62233, EN 12453, EN 12445

Merk: Alfred Schellenberg GmbH tillater ikke at produktet/kombinasjonen settes i drift før det er fastslått at produktet/kombinasjonen av portåpner og port er i samsvar med adekvate, gjeldende standarder, spesifikasjoner og retningslinjer. I tvilstilfelle bør en fagmontør kontaktes. Ansvarlig for sammenstilling av teknisk dokumentasjon er daglig leder hos produsenten ovenfor.

Siegen, den 20.05.2016



Sascha Schellenberg
Daglig leder

Samsvarsbekreftelse framonteringsbedriften

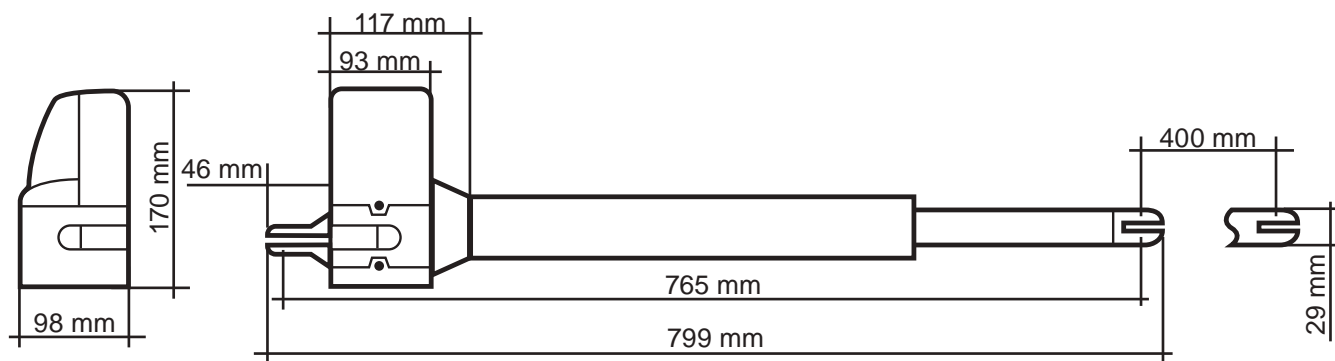
Portprodusent / type:

Serienumme på komponenter:

Firma: _____ Dato: _____ Underskrift / stilling: _____

TEKNISKE DATA

Spenning	Inngang	220 V-240 V AC / 50 Hz
	Utgang	24 V DC
Motor	Motor spenning	24 V DC
	Effekt	50 W
Driftsarm	Lineær spindeldrift	2 stk.
	Hastighet uten belastning	25 mm / sec.
	Løftehøyde	400 mm
	Maks. trekkraft	2 x 2000 N
	Maks. portvekt	2 x 200 Kg
	Maks. portbredde	2 x 2,5 m
	Min. portbredde	2 x 1,2 m
	Temperaturområde	-20°C til +50°C
	Driftssykluser	15.000
	Maks. åpningsvinkel	>120°
Nødopplåsing	Nøkkel	
Styring	Soft start/stopp	Ja
	Automatisk kraftjustering	Ja
	Portstilling åpen	90°- >120° avh. av monteringsituasjon
	Portstilling lukket	Ekstern mekanisk stopper
Radiostyring	Frekvens	433,92 MHz
	Rekkevidde utendørs ca.	40 m
Mål	Emballasje	900 x 310 x 245 mm
	Styring	295 x 195 x mm
	Drivanordning	799 x 98 x 170 mm
	Drivenhet kjørt inn	765 mm
	Drivenhet kjørt ut	1165 mm
Utstyr (Ekstra)	Fotocelle	Art. No. 60030 / 60031
	Nøkkelbryter synlig	25101 / 25103
	Nøkkelbryter skjult	25102 / 25104
	Radiostyrt kodebryter	20058 / 20057
	Innvendig bryter	60060 / 60061
	Smarttelefon garasjeportåpner	60999 / 60997
	Trådløs sender fra bil	60859 / 60860
	Håndsender DRIVE	60853 / 60852
	Håndsender STANDARD	60854 / 60857
	Håndsender PLUS	60855 / 60858
	Håndsender PREMIUM	60856 / 60861
	* Uten vindbelastning	

MÅL

NO

A LEGENDE OG FORKLARING FOR PROGRAMMERINGSBRYTEREN



For at innstillingene skal fungere, må alle innstillinger på dip-bryterne gjøres før strømmen settes på styringsenheten og enheten tas i bruk.

SW1:

1. Sakte: Innstilling av valgfri soft-start og soft-stopp

ON: Motorene åpner og lukker med samme hastighet helt fram til endeosisjonene.

OFF: Motorene reduserer hastigheten før endeosisjonene nås (mer skånsomt for motoren).

2.-3. Over_C1 + Over_C2: Valgfri kraftjustering

Kraften som er stilt inn fra fabrikken (verdi 1) er dimensjonert med tanke på problemfri drift av standard porter (som er beregnet på bruk med denne drivenheten). Kraften som er stilt inn fra fabrikken bør være tilstrekkelig for å åpne og lukke porten som skal betjenes. Fabriksinnstillingene overholder kravene som stilles til motorkraft og maksimale kraftverdier i lovverk og relevante standarder (som f.eks. EN 12455, EN 12453; EN 60335-2-95). Ved behov kan motorkraften økes slik det beskrives nedenfor (verdier 2-4).

MERK

Motorkraft-verdier som er høyere enn fabriksinnstillingen (verdi 1), kan medføre livsfarlige personskader eller skade på eiendom!

Vinterbruk:

Vi anbefaler å øke effektnivået i vintermånedene dersom endestoppet „port åpen“ eller „port lukket“ ikke er nådd i fabriksinnstillingen (verdi 1). Deretter må innstillingen for maksimal kraft økes trinnvis til det respektive endestoppet er nådd.

Motorkraft-verdier som er høyere enn fabriksinnstillingen (verdi 1), øker kraften som virker på porten når den åpnes og lukkes. Hvis fabriksinnstillingene forandres og de maksimale kraftgrensene som nevnes ovenfor overskrides, vil f.eks. personer eller gjenstander som kommer i klem i porten kunne risikere svært alvorlige skader. Derfor gjelder det at:

Endringer som innebærer at kraften økes (verdier 2-4) i forhold til fabriksinnstillingene (verdi 1) krever at en sakkyndig kontrollerer, godkjenner og dokumenterer at de nye verdiene er i samsvar med gjeldende regelverk, så faren for skade på person eller eiendom slik det beskrives ovenfor kan unngås.

Mer informasjon på side 299

4.-6. Auto_C1 – Auto_C3: Optionale automatische Schließfunktion

Porten lukker seg automatisk etter innstilt tid så snart endeosisjon «åpen» er nådd. Av sikkerhetsmessige årsaker krever den automatiske lukkefunksjonen at anlegget er utstyrt med en ekstra sikkerhetsinnretning, som f.eks. en fotocelle.

Mer informasjon på side 300

7. P_Mode: Valgfri tilpasning av fotgjenger-funksjon

ON: Trykk på tast B på håndsenderen for å bare åpne én del av porten (45° åpningsvinkel).

OFF: Fotgjengerfunksjonen er deaktivert Drivenheten åpner og lukker helt.

8. Lys: Valgfri innstilling av lyssignal

Hvis ønskelig kan det kobles til et 24 V lyssignal.

ON: Lyssignalet blinker i 3 sekunder før porten setter seg i bevegelse og hele tiden mens porten åpnes eller lukkes

OFF: Lyssignalet blinker når porten lukkes eller åpnes

SW2:**3.-4. Delay_2: Valgfri tilpasning av åpne- eller lukkeforsinkelse**

Åpne- og lukkeforsinkelsen på motorer for 2-fløys anlegg kan stilles inn mellom 2 og 6 sekunder.
Mer informasjon på side 301

6. D-speed: Valgfri tilpasning av hastighet ved soft start/soft stopp

ON: Hastigheten redusert til 70 % av standard porthastighet

OFF: Hastigheten redusert til 50 % av standard porthastighet

7. O_speed: Valgfri tilpasning fabriksinnstilt hastighet (utenfor soft start/soft stopp-området)

ON: 100%

OFF: Hastigheten redusert til 70 % av standard porthastighet

8. D/S_Set: Innstilling av 1- eller 2-fløys drift

ON: 2-fløys drift (og innlæring)

OFF: 1-fløys drift (og innlæring)

S1-S2:**RF-learn (1): Programmere håndholdt sender - for én og/eller to porter**

Mer informasjon på side 302

SYS-learn: Endepunktinnstilling

Mer informasjon på side 304

RF-learn (2): Slette håndsender

Mer informasjon på side 310

SW3:**1.-2. Remote_1 - Remote_2: Valgfri programmering av håndsenderfunksjon 4 kanal**

Mer informasjon på side 308

3.-4. Ph_conn1 - Ph_conn2: Valgfri innstilling av fotocelle

Mer informasjon på side 309

Fabriksinnstilling

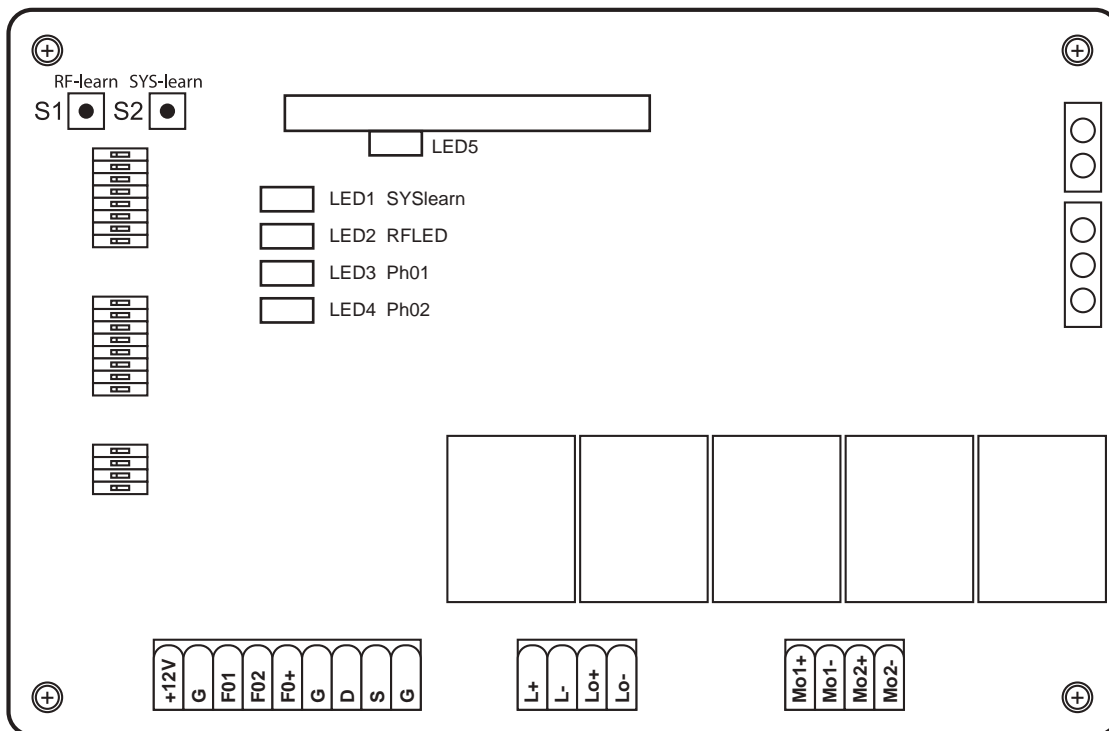
Ved utlevering er styreeneheten stilt slik det vises nedenfor.

Funksjon	Zustand
SW1	
1. Soft-start og soft-stopp	aktivert
2.-3. Kraftjustering	Kraft 1
4.-6. Automatisk lukkefunksjon	deaktivert
7. Fotgjengerfunksjon	Åpningsvinkel 45°
8. Lyssignal-funksjon	Lyssignalet blinker når porten lukkes eller åpnes
SW2	
3.-4. Åpne- og lukkeforsinkelse	Åpningsforsinkelse for 2. porthalvdel på 2 sekunder Åpningsforsinkelse for 2. porthalvdel på 3 sekunder
6. Forsinkelse i soft start/soft stopp-området	Hastigheten redusert til 70 % av standard porthastighet
7. Standard porthastighet (utenfor soft start/soft stopp-området)	Hastigheten er 100 % av standard porthastighet
8. Innstilling av 1- eller 2-fløys drift	2-fløys drift
SW3	
1.-2. Håndsender-funksjon	Tast A: Begge sider åpner, Tast B: Åpning på én side deaktivert
3.-4. Fotocelle-funksjon	deaktivert



LED LEGENDE

- LED1:** LED1 lyser kontinuerlig dersom systemet ikke er fullstendig innlært. LED1 blinker én gang når systemet er fullstendig innlært (for 1-lg. vedlegg). LED1 blinker to ganger når systemet er fullstendig innlært (for 2-lg. vedlegg).
- LED2:** Hvis håndholdt senderen er aktivert eller nøkkelbryteren eller bryteren er aktivert, lyser LED2.
- LED3:** LED3 lyser så snart den første fotocelle er aktivert.
- LED4:** LED4 lyser så snart den andre fotocelle er aktivert.
- LED5:** LED 5 lyser så snart et signal fra håndholdt sender er mottatt.



SISÄLTÖ

Asennus- ja käyttöohje	230
EY-vaatimustenmukaisuusvakuutus	233
Tekniset tiedot	234
Mitat	234
A Seliteteksti ja kytkimien selitykset ohjelmointia varten	235
B Asennus	282
C Yleisiä valinnaisia asetuksia ja käsilähtetimen opetus	298
1. Valinnainen voimansäätö	299
2. Valinnainen automaattinen sulkeutumistoiminto	300
3. Avautumis- ja sulkeutumisviiveen valinnainen mukauttaminen	301
4. Käsilähtetimen opetus	302
5. Päätepiesteasetus	304
6. Käsilähetintöiminnön valinnainen mukauttaminen	308
7. Optimaalinen asetus Valoverho	309
8. Käsilähtetimen poisto	310
D Valinnaiset lisävarusteet	312
E Valinnaisten laajennusten kytkentäkaaviot	314

ASENNUS- JA KÄYTTÖOHJE

Hyvä asiakas,

olet hankkinut laatutuotteen ostamalla Schellenberg-yhtiön Twin-käyttölaitteen. Tätä tuotetta voidaan käyttää yksityistalouksien kaksoisporttien käyttölaitteena. Toivomme, että tuote täyttää odotuksesi ja kiitämme luottamuksestasi. Jos sinulla on kysyttävää tuotteistamme tai niiden käyttömahdollisuuksista, käänny asiakaspalvelumme puoleen:

Yhteystiedot

Alfred Schellenberg GmbH

An den Weiden 31

57078 Siegen

Saksa

Sähköposti: service.int@schellenberg.de

Tärkeitä turvallisuusohjeita:

Sähköliitännät saa suorittaa ainoastaan valtuutettu asiantuntija. Tällaisiin töihin liittyy aina terveydellisiä riskejä ja jopa hengenvaara ja niiden suorittamiseen vaaditaan erityistä ammatillista tuntemusta.

Käyttöalueet/käyttö:

- » Yksityisessä käytössä oleviin kaksoisportteihin

Schellenberg-yhtiön porttien käyttölaitteita kehitetään ja parannetaan jatkuvasti. Pidätämme tästä syystä oikeuden teknistä edistystä ja tuotteiden parantamista palveleviin muutoksiin. Oikeus teknisiin muutoksiin ja poikkeamiin kuvista pidätetään. Emme vastaa painovirheistä.

Käyttölaitteen tehoon saattavat vaikuttaa erilaiset tekijät, kuten esim. asennuspaikan erityiset rakenteelliset olosuhteet. Teknisistä tiedoista ei voi johtaa minkäänlaisia oikeuksia, sillä niissä saattaa esiintyä poikkeamia yksittäisissä tapauksissa.

Yleiset turvaohjeet / turvaohjeet asentajalle

HUOMIO! Henkilöiden turvallisuuden takaamiseksi on tämä ohje luettava huolellisesti läpi ennen asennuksen aloittamista. Tuotteen epäasianmukaisesta asennuksesta tai virheellisestä käytöstä voi olla seurauksena vaikeita henkilövahinkoja.

- » Tuote ja sen pakkaus eivät ole leikkikaluja. Pidä ne lasten ulottumattomissa. Loukkaantumis- ja tukehtumisvaara!
- » Ohjetta on säilytettävä varmassa paikassa, niin että sitä voidaan käyttää myös tulevaisuudessa.
- » Tämä tuote on kehitetty ja valmistettu ainoastaan tässä aineistossa kuvattuun käyttötarkoitukseen. Kaikenlaisesta muusta käytöstä, jota ei nimenomaisesti ole kuvattu tässä ohjeessa, voi olla seurauksena tuotteen vahingoittuminen ja henkilöiden turvallisuuden vaarantuminen.
- » Schellenberg-yhtiö ei vastaa vaurioista, jotka ovat seurausta tuotteen epäasianmukaisesta tai määräystenvastaisesta käytöstä.
- » Mekaanisten komponenttien on vastattava standardien EN 12604 ja EN 12605 vaatimuksia.
- » Maissa, jotka eivät kuulu Euroopan unioniin, on huomioitava vastaavien kansallisten määräysten lisäksi myös yllä mainitut standardit vaadittavan turvallisuustason takaamiseksi.
- » Schellenberg-yhtiö ei vastaa sulkulaitteiden, joiden käyttövoimana käyttölaitteita käytetään, mahdollisista virheistä eikä vääntymistä, joita tällaisessa tapauksessa saattaa ilmetä käytön aikana.
- » Asennus on suoritettava standardeja EN 12453 ja EN 12445 noudattaen. Automatiikan voimansäädön on oltava kyseessä olevaan porttiin mukautettu. Käyttölaitteessa on integroitu turvamekanismi suojaksi puristuksiin jäämiseltä. Mekanismi koostuu vääntömomentin valvonnasta. Vääntömomentin valvonta on ehdottomasti mukautettava kyseessä olevaan porttiin. Tapaturmien riskin pitämiseksi mahdollisimman alhaisena on portin ohjauksen voimansäätö mukautettava seuraavalla tavalla kyseessä olevaan porttiin.
- » Kun portti osuu esteeseen, käyttölaite alkaa käydä takaperin.
- » Valmistajan toimesta laitteeseen on ohjelmoitu voimansäädön taso 1.
- » Turvalaitteet (standardi EN 12978) mahdollistavat mahdollisten vaara-alueiden suojaamisen mekaanisen liikkeen aiheuttamilta vaaroilta, kuten esimerkiksi puristuksiin jäämiseltä, portin mukana vedetyksi tulemiselta tai viiltohaavoilta. Turvapoiskytkentä ei ole aktivoituneena voimansäädön aikana.
- » Virransyöttö laitteistoon on katkaistava ennen kaikkia sille tehtäviä töitä.

- » Suosittelemme asentamaan vähintään yhden varoitusvalon jokaista laitteistoa kohden sekä yhden varoituskilven, joka kiinnitetään asianmukaisesti portin rakenteeseen.
- » Schellenberg ei ota vastuuta käyttölaitteen turvallisesta ja toimivasta käytöstä, mikäli laitteistossa käytetään muita kuin Schellenbergin toimittamia komponentteja.
- » Kunnossapitoon saa käyttää ainoastaan Schellenbergin alkuperäisiä varaosia.
- » Komponentteihin, jotka ovat osa käyttökoneistoa, ei saa tehdä minkäänlaisia muutoksia.
- » Laitteiston asentajan on toimitettava kaikki järjestelmän manuaaliseen käyttöön hätätilanteissa liittyvät tiedot laitteiston haltijalle sekä luovutettava hänelle tämä asennusohje, joka sisältyy tuotteen toimitukseen.
- » Porttijärjestelmän läheisyydessä ei saa oleskella lapsia eikä aikuisia sen ollessa käynnissä.
- » Kauko-ohjaimet ja muut impulssilaitteet on pidettävä lasten ulottumattomissa portin käyttölaitteen tahattoman aktivoinnin välttämiseksi.
- » Portin läpi saa mennä tai ajaa vasta sen ollessa täysin auki.
- » Laitteiston haltijan ei tulisi itse tehdä käyttölaitteelle minkäänlaisia korjaustoimia tai muita toimenpiteitä. Käänny aina pätevän ammattihenkilöstön puoleen.
- » Älä hävitä käytettyjä paristoja kotitalousjätteen mukana! Alan liikkeissä on tätä varten vastaavia keräyslaatikoita.
- » Kaikki toimintatavat, joita ei erityisesti ole mainittu tässä käyttöohjeessa, ovat kiellettyjä.
- » Porttilaitteistoa ei saa ottaa käyttöön, ennen kuin on todettu, että porttilaitteisto yhdessä tämän käyttölaitteen kanssa vastaa kaikkien asiaankuuluvien määräysten ja EY-direktiivien vaatimuksia.

Asennuksen tarkastus

Käyttölaitteen vaadittavan turvallisuuden ja häiriöttömän käytön takaamiseksi on tarkastettava seuraavat seikat:

- » Sähköisten ohjauslaitteiden kotelot on asennettava sellaiselle etäisyydelle käyttölaitteista, että moottorin kaapelia ei missään tapauksessa tarvitse pidentää.
- » Asennettaessa komponentteja muurattuihin pylväisiin tai betonipylväisiin suosittelemme käyttämään työstössä liima-ankkureita (kemialliset ankkurit), jotka takaavat jännityksettömän kiinnityksen.
- » Portin on sovelluttava käyttölaitteen kanssa käytettäväksi. Erityisen tärkeää on varmistaa, että se on riittävän tukeva ja jäykkä. Metalliporttien yhteydessä suosittelemme asentamaan ruuviliitoksen portin läpi. Puuporttien yhteydessä kiinnitysruuvien alle on asennettava sisä- ja ulkopuolelle metallilevyt, koska ruuviliitos löystyy muuten aikaa myöten.
- » Mittojen ja painojen on oltava teknisten ominaisuuksien mukaisia.
- » Porttien sujuva ja tasainen liike on tarkastettava. Portin koko liikkuma-alueen on oltava vapaa hankauksesta ja esteistä.
- » Varmista, että saranat ovat moitteettomassa kunnossa.
- » **Asennon ”Portti suljettu” mekaanisten päätevasteiden on oltava paikoillaan.**
- » Poista mahdolliset lukot ja salvat. Suosittelemme suorittamaan mahdolliset taontatyöt ennen käyttölaitteen asentamista.
- » Huomaa, että portin liikealueella on oltava riittävästi tilaa, avautumiskulmasta riippuen.

Asennuksen jälkeen

- » Porttien läpi ei saa kulkea niiden ollessa vielä liikkeessä. Ennen portin läpi kulkemista on odotettava, että se on täysin avautunut.
- » Henkilöiden oleskelu porttien välissä on ehdottomasti kiellettyä.
- » Porttijärjestelmän välittömässä läheisyydessä ei saa oleskella, eikä siellä saa säilyttää esineitä. Se on erityisesti kiellettyä käytön aikana.
- » Porttien liikettä ei saa yrittää hidastaa tahallaan.
- » Oksat ja pensaat eivät saa rajoittaa automaattisen porttilaitteiston toimintaa.
- » Porttia saa liikuttaa manuaalisesti vasta sen jälkeen, kun sen hätävapautus on aktivoitu (lukitus vapautettu).
- » Jännitteensyöttö laitteistoon on katkaistava ennen kaikkia sille tehtäviä töitä.
- » Järjestelmän toimintahäiriön yhteydessä porttien lukitus on vapautettava niiden läpi ajamisen mahdollistamiseksi. Tämän jälkeen on annettava pätevän ammattihenkilöstön korjata tilanne.
- » Suosittelemme tarkastamaan porttilaitteiston, turvalaitteiden ja lisävarusteiden toiminnan vähintään puolen vuoden välein pätevän ammattihenkilöstön toimesta.
- » Talvikäyttö (sivu 235) takaa moitteettoman käytön talvikuukausien aikana.

Takuuehdot

Hyvä asiakas,

kiitämme sinua luottamuksesta, jota olet osoittanut SCHELLENBERG-yhtiötä kohtaan ostamalla valmistamamme tuotteen. Kaikki SCHELLENBERG-tuotteet ovat testattuja ja niiden valmistus tapahtuu tiukan SCHELLENBERG-laadunvalvonnan alaisena. Takaamme tästä syystä, että tuotteissamme ei esiinny materiaali- tai valmistusvirheitä.

Takuu ei kata vaurioita, jotka ovat seurausta:

- » normaalista käytöstä johtuvasta kulumisesta
- » epäasianmukaisesta asennuksesta, liittamisestä, käytöstä tai käsittelystä
- » luonnonvoimista tai muista ulkoisista vaikutuksista
- » epäasianmukaisista huolto- tai korjaustoimenpiteistä kolmansien osapuolten toimesta
- » teknisistä muutoksista kolmansien osapuolten toimesta

Takuutapauksessa joko korjaamme tuotteen tai vaihdamme sen uuteen vastaavaan SCHELLENBERG-tuotteeseen valintamme mukaan. Takuuaika ei pitene tuotteen vaihdon tai korjauksen seurauksena. Tämä valmistajan myöntämä takuu ei koske lainmukaisia takuuvaatimuksia, joita sinulla kuluttajana voi olla myyjälle voimassa olevan lain ja erityisten kuluttajaa koskevien suojamääräysten mukaisesti. Valmistajan takuu ei sulje pois eikä rajoita lainmukaista takuuta. Takuutapauksessa on aina esitettävä alkuperäisen ostotositteen kopio. Lähettäessäsi tuotteen meille takuutapauksessa liitä toimitukseen aina alkuperäisen ostotositteen kopio ja vian kuvaus. Twin 300 -käyttölaitteen takuu on voimassa 24 kuukautta ostopäivästä alkaen. Käännä asiakaspalvelumme puoleen kaikissa takuu- ja varaosa-asioissa, ja jos sinulla on muuta tuotteen asianmukaiseen asennukseen liittyvää kysyttävää.

SCHELLENBERG-tiimi on aina henkilökohtaisesti käytettävissäsi.

Lähetä laite osoitteeseen:

Alfred Schellenberg GmbH
Endverbraucher-Service
An den Weiden 31
D-57078 Siegen

Asiakaspalvelu:

sähköposti: service.int@schellenberg.de

Toivotamme miellyttäviä hetkiä uuden laitteesi parissa.

SCHELLENBERG-tiimisi

EY-VAATIMUSTENMUKAISUUSVAKUUTUS

(EY-konedirektiivin 2006/42/EY, liitteen II, osan 1 A mukaisesti)

Hiermit erklären wir,

Täten vakuutamme,
Valmistaja:
Alfred Schellenberg GmbH
An den Weiden 31
D-57078 Siegen

Toimitusjohtaja:
Sascha Schellenberg

että seuraavassa kuvatun tuotteen:
kääntöportin moottori TWIN 300

rakenne ja malli täyttävät yrityksemme markkinoille tuomassa kokoonpanossa seuraavien EY/EU-direktiivien/-asetusten asiaankuuluvat perusturvallisuus- ja terveysvaatimukset:

EU-direktiivi sähkömagneettisesta yhteensopivuudesta 2014/30/EU
EU-direktiivi RED 2014/53/EU
EY-konedirektiivi 2006/42/EY
EU-direktiivi RoHS 2011/65/EU
EY-direktiivi WEEE 2012/19/EY

Sovelletut normit ja spesifikaatiot:
EN 301489-1, EN 301489-3, EN 300220-1, EN 300220-2, EN 60335-1, EN 60335-2, EN 62233, EN 12453, EN 12445

Ohje: Alfred Schellenberg GmbH ei hyväksy lopputuotteen/yhdistelmän käyttöönottoa ennen kuin kyseessä olevasta kääntöportin moottorista ja portista koostuvan lopputuotteen/yhdistelmän vaatimustenmukaisuus on todistettu sitä koskevien normien, spesifikaatioiden ja direktiivien perusteella. Epäselvissä tapauksissa on otettava yhteys ammattimaiseen asennusyritykseen.

Tekniset asiakirjat kokoamaan valtuutettu henkilö on yllä mainitun valmistajan toimitusjohtaja.

Siegen, den 20.05.2016



Sascha Schellenberg
Toimitusjohtaja

Vaatimustenmukaisuuden vahvistus ammattimaisen asennusyrityksen toimesta

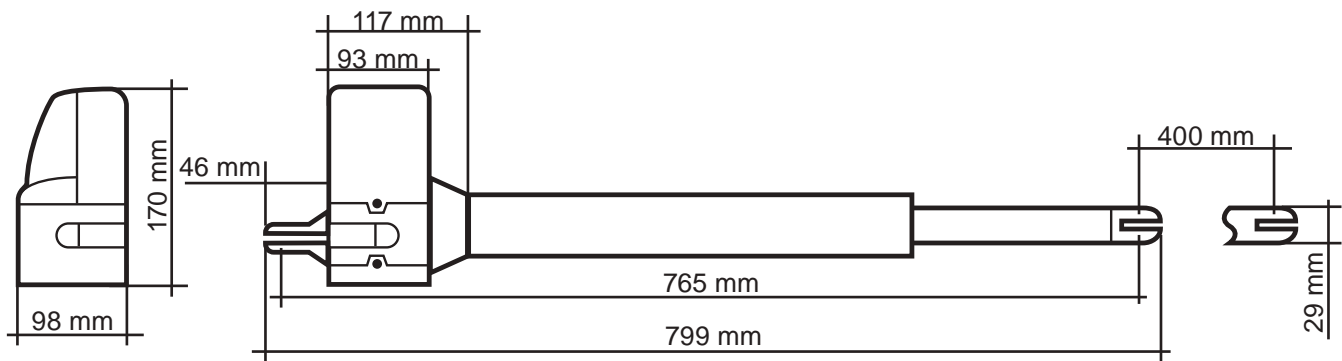
Portin valmistaja/tyyppi:

Komponenttien sarjanumero:

Yritys: _____ Päiväys: _____ Allekirjoitus/asema: _____

TEKNISET TIEDOT

Jännite	Tulo Lähtö	220 V-240 V AC / 50 Hz 24 V DC
Moottori	Moottorin jännite Teho	24 V DC 50 W
Käyttövarsi	Lineaarinen karakäyttö Nopeus kuormittamattomana Isku Maks. vetovoima Maks. portin paino Maks. portin leveys Min. portin leveys Lämpötila-alue Käyttöjaksot Maks. avauskulma Hätävapautus	2 Kpl 25 mm / sec. 400 mm 2 x 2000 N 2 x 200 Kg 2 x 2,5 m 2 x 1,2 m -20°C saakka +50°C 15.000 >120° Avain
Ohjaus	Pehmeä käynnistys/pysäytys Automaattinen voimansäätö Portin asento auki Portin asento kiinni	Kyllä Kyllä 90°- >120° asennustilanteesta riippuen Ulkoinen mekaaninen vaste
Langaton	Taajuus Kantama ulkona n.	433,92 MHz 40 m
Mitat	Pakkaus Ohjaus Käyttölaite Käyttölaite sisäänajettuna Käyttölaite ulosajettuna	900 x 310 x 245 mm 295 x 195 x mm 799 x 98 x 170 mm 765 mm 1165 mm
Lisävarusteet (Valinnainen)	Valoverho Avainkytkin, pinta Avainkytkin, upotettu Radiokoodauskytkin Sisäpainike Älypuhelin, autotallinoven avaja Radioautolähetin Radiokäsilähetin DRIVE Radiokäsilähetin STANDARD Radiokäsilähetin PLUS Radiokäsilähetin PREMIUM	Art. No. 60030 / 60031 25101 / 25103 25102 / 25104 20058 / 20057 60060 / 60061 60999 / 60997 60859 / 60860 60853 / 60852 60854 / 60857 60855 / 60858 60856 / 60861
	* Ilman tuulikuormaa	

MITAT


A SELITETEKSTI JA KYTKIMIEN SELITYKSET OHJELMOINTIA VARTEN



Kaikki Dip-kytkimille tehtävät asetukset on tehtävä ennen käyttöönottoa ja ennen ohjauksen jännitteensyötön päällekytkemistä asetusten toimivuuden takaamiseksi.

SW1:

1. Slow: Valinnainen pehmeä käynnistys- ja pehmeä pysäytysasetus

PÄÄLLÄ: Moottorit ajavat avaamisen ja sulkemisen yhteydessä samalla nopeudella pääteasentoihin saakka.

POIS PÄÄLTÄ: Moottorit hidastavat nopeuttaan sulkemisen ja avaamisen yhteydessä ennen pääteasentojen saavuttamista (suojaa vaihteistoa).

2.-3. Over_C1 + Over_C2: Valinnainen voimansääto

Valmistajan toimesta asetetut voimat (arvo 1) on mitoitettu takaamaan (tällä moottorilla käytettäväksi tarkoitettujen) vakio-mallisten porttien sujuva käyttö. Tehdasasetusten mukaisten voimien pitäisi periaatteessa riittää käytettävän portin täydelliseen avaamiseen ja sulkemiseen. Tehdasasetusten mukaisessa käytössä moottori noudattaa lainmukaisissa, asiaa koskevissa standardeissa (kuten esim. EN 12455, EN 12453; EN 60335-2-95) määritettyjä käyttövoimille asetettavia vaatimuksia ja näin myös suurimpia sallittuja voimarajoja. Moottorin tuottamaa voimaa voidaan tarvittaessa lisätä alla kuvatulla tavalla (arvot 2–4).

OHJE

Tämä on tehtävä esimerkiksi, jos pääteasentoa ”Portti auki” tai ”Portti suljettu” ei saavuteta tehdasasetuksilla (arvo 1). Tällöin maksimaalisen voiman asetusta on nostettava vaiheittain, kunnes kyseessä oleva pääteasento saavutetaan.

Talvikäyttö:

Suosittelemme nostamaan voimatasoa talvikuukausien ajaksi, jos pääteasentoa „Portti auki” tai „Portti suljettu” ei saavuteta tehdasasetuksilla (arvo 1). Tällöin maksimaalisen voiman asetusta on nostettava vaiheittain, kunnes kyseessä oleva pääteasento saavutetaan.

HUOMIO

Tehdasasetuksesta (arvo 1) poikkeavasta, suuremmasta voimien asetusarvosta voi olla seurauksena erittäin vaikeita, jopa hengenvaarallisia henkilöiden loukkaantumisia sekä esinevahinkoja.

Tehdasasetuksesta (arvo 1) poikkeava, suurempi voima-arvo lisää voimaa, jota moottori käyttää portin avaamiseen ja sulkemiseen portin avaamisen ja sulkemisen yhteydessä. Tehdasasetusta muutettaessa on olemassa erittäin vaikeiden, jopa hengenvaarallisten henkilöiden loukkaantumisien vaara, esimerkiksi henkilöiden tai esineiden jäädessä puristuksiin portin alueelle, kuten myös esinevahinkojen vaara, koska voiman säädön nostaminen tehdasasetuksista poikkeavalla tavalla voi johtaa yllä mainitun suurimman sallitun voimaraaja-arvon ylittymiseen. Tästä syystä on huomioitava seuraava:

Asiantuntevan henkilön on tarkastettava, hyväksyttävä ja dokumentoitava lakisääteisten tai asiaankuuluvissa standardeissa vaadittavien voimaraaja-arvojen noudattaminen kaikkien tehdasasetuksesta (arvo 1) poikkeavien voiman säätöjen (arvot 2–4) jälkeen edellä mainittujen terveydelle ja hengelle sekä esineille aiheutuvien vaarojen poissulkemiseksi.

Lisää ohjeita sivulla 299

4.-6. Auto_C1 - Auto_C3: Valinnainen automaattinen sulkeutumistoiminto

Portti sulkeutuu itsestään asetetun ajan kuluttua ajettuaan ensin pääteasentoon ”auki”. Käyttäjien turvallisuuden tähden automaattisen sulkeutumistoiminnon saa aktivoida ainoastaan, jos laitteistoa käytetään yhdessä ylimääräisen turvalaitteen, kuten esim. valoverhon kanssa.

Lisää ohjeita sivulla 300

7. P_Mode: Valinnainen mukauttaminen, jalankulkijatoiminto

PÄÄLLÄ: Paina radiokäsilähtetimen painiketta B, jos haluat avata ainoastaan portin toisen oven (45° avautumiskulma).

POIS PÄÄLTÄ: Jalankulkijatoiminto on otettu pois käytöstä. Moottori avaa ja sulkee portin täydellisesti.

8. Light: Valinnainen asetus, merkkivalo

Laitteistoon voidaan valinnaisesti liittää 24 V:n merkkivalo.

PÄÄLLÄ: Merkkivalo vilkkuu 3 sekuntia, ennen kuin portti lähtee liikkeelle sekä koko avautumisen ja sulkeutumisen ajan.

POIS PÄÄLTÄ: Merkkivalo vilkkuu avautumisen ja sulkeutumisen ajan

SW2:**3.-4. Delay_2: Avautumis- ja sulkeutumisviiveen valinnainen mukauttaminen**

2-ovisten porttien moottoreiden avautumis- ja sulkeutumisviiveeksi voidaan asettaa 2–6 sekuntia.
Lisää ohjeita sivulla 301

6. D-speed: Nopeuden valinnainen mukauttaminen pehmeän käynnistyksen / pehmeän pysäytyksen alueella

PÄÄLLÄ: Nopeus laskee 70 %:iin portin vakionopeudesta
POIS PÄÄLTÄ: Nopeus laskee 50 %:iin portin vakionopeudesta

7. O_speed: Tehdasasetusten mukaisen portin nopeuden valinnainen mukauttaminen (pehmeän käynnistyksen / pehmeän pysäytyksen alueen ulkopuolella)

PÄÄLLÄ: 100 %
POIS PÄÄLTÄ: Nopeus laskee 70 %:iin portin vakionopeudesta

8. D/S_Set: 1-ovisen tai 2-ovisen käytön asetus

PÄÄLLÄ: 2-ovinen käyttö (myös opetusajoja varten)
POIS PÄÄLTÄ: 1-ovinen käyttö (myös opetusajoja varten)

S1–S2:**RF-learn (1): Käsilähtetimen opetus – yhdelle portille ja/tai kahdelle portille**

Lisää ohjeita sivulla 302

SYS-learn: Päätepisteasetus

Lisää ohjeita sivulla 304

RF-learn (2): Käsilähtetimen poisto

Lisää ohjeita sivulla 310

SW3:**1.-2. Remote_1 - Remote_2: Käsilähtetimen toiminnon 4 kanavaa valinnainen mukauttaminen**

Lisää ohjeita sivulla 308

3.-4. Ph_conn1 - Ph_conn2: Valinnainen asetus, valoverho

Lisää ohjeita sivulla 309

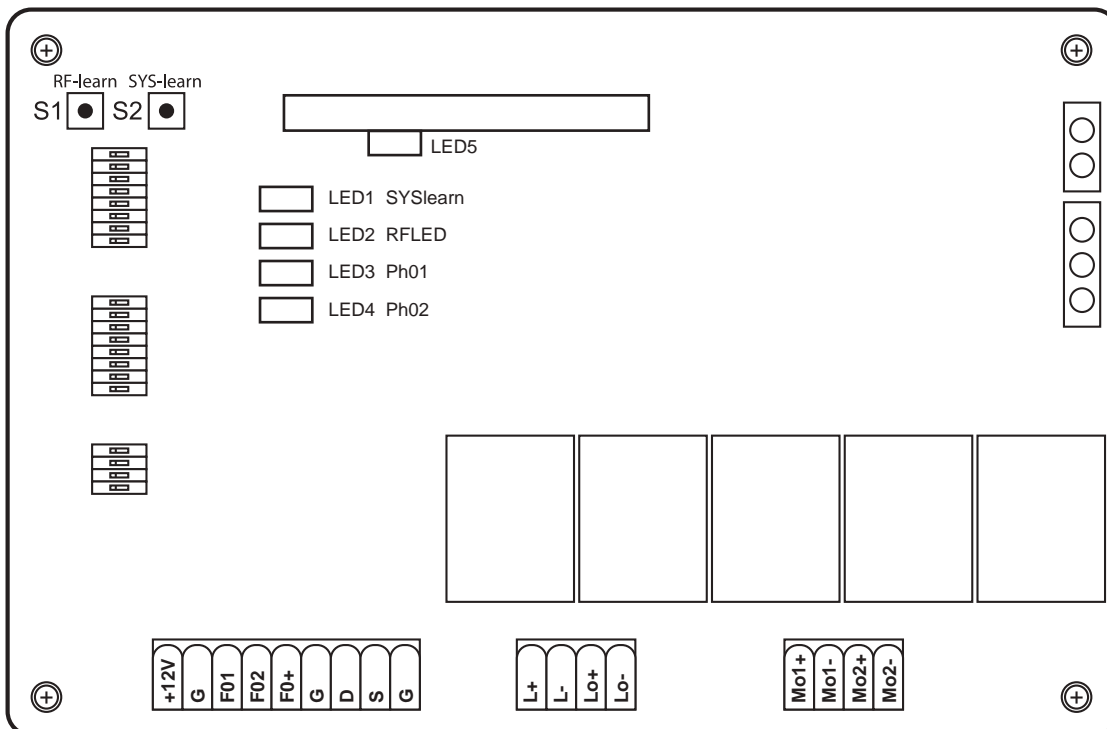
Tehdasasetus:

Ohjauksessa on seuraavat esiasetukset ennen ensimmäistä käyttöönottoa.

Toiminta	Tila
SW1	
1. Pehmeä käynnistys- ja pehmeä pysäytys	Aktivoitu
2.-3. Voimansäätö	Voimataso 1
4.-6. Automaattinen sulkeutumistoiminto	Deaktivoitu
7. Jalankulkijatoiminto	Avautumiskulma 45°
8. Merkkivalotoiminto	Merkkivalo vilkkuu avautumisen ja sulkeutumisen ajan
SW2	
3.-4. Avautumis- ja sulkeutumisviive	Portin 2. oven avautumisen viive 2 sekunnilla Portin 2. oven sulkeutumisen viive 3 sekunnilla
6. Nopeus pehmeän käynnistyksen / pehmeän pysäytyksen alueella	70 % portin vakionopeudesta
7. Portin vakionopeus (pehmeän käynnistyksen / pehmeän pysäytyksen alueen ulkopuolella)	100 % portin vakionopeudesta
8. 1-ovisen tai 2-ovisen käytön asetus	2-ovinen käyttö
SW3	
1.-2. Käsilähetintöiminto	Painike A: molemminpuolinen avaus, painike B: yksipuolinen avaus deaktivoitu
3.-4. Valoverhotoiminto	Deaktivoitu

LED SELITTEET

- LED1:** LED1 palaa jatkuvasti, jos järjestelmää ei ole opetettu kokonaan. LED1 vilkahtaa kerran, kun järjestelmä on opetettu kokonaan (1 puol. laitteistoissa). LED1 vilkahtaa kaksi kertaa, kun järjestelmä on opetettu kokonaan (2 puol. laitteistoissa).
- LED2:** kun käsilähetin aktivoidaan tai jos avainpainike tai painike on aktivoitu, LED2 palaa.
- LED3:** LED3 syttyy heti, kun ensimmäinen valoverho on aktivoitu.
- LED4:** LED4 syttyy heti, kun toinen valoverho on aktivoitu.
- LED5:** LED 5 syttyy heti, kun käsilähettimen signaali on vastaanotettu.



PËRMBAJTJA

Manuali i montimit dhe përdorimit	239
Deklarata e konformitetit e KE-së	242
Të dhënat teknike	243
Madhësia	243
A Legjenda dhe shpjegimi i çelësit të programimit	244
B Montimi	282
C Mësimi i cilësimeve të përgjithshme opsionale të pultit të komandimit	298
1. Cilësimi opsional i forcës	299
2. Funkzioni opsional i mbylljes automatike	300
3. Përshtatja opsionale e ngadalësimit të hapjes dhe mbylljes	301
4. Mësimi i pultit të komandimit	302
5. Regjistrimi i pikës fundore	304
6. Përshtatja opsionale e funksionit të pultit	308
7. Cilësimi opsional Barriera fotoelektrike	309
8. Fshirja e pultit të komandimit	310
D Aksesorët opsionalë	312
E Skemat elektrike të zgjerimeve opsionale	314

MANUALI I MONTIMIT DHE PËRDORIMIT

I nderuar klient,

me blerjen e mekanizmit të transmisionit Twin të markës Schellenberg keni përzgjedhur një produkt cilësor. Ky produkt përdoret për hapjen me mekanizëm transmisioni të portave me dy kanate të shtëpive private. Shpresojmë që me këtë produkt të kemi plotësuar pritshmëritë tuaja dhe ju falënderojmë për besimin tuaj. Për çdo pyetje lidhur me produktet tona ose lidhur me mundësitë e përdorimit të tyre, jeni të lutur t'i drejtoheni shërbimit tonë për klientin:

Pika e kontaktit:

Alfred Schellenberg GmbH
An den Weiden 31
57078 Siegen
Gjermani
Email: service.int@schellenberg.de

Udhëzim i rëndësishëm për sigurinë:

Lidhjet elektrike duhen realizuar vetëm nga një specialist i autorizuar. Punime të tilla mund të shkaktojnë rreziqe për shëndetin dhe jetën dhe kërkojnë njohuri të veçanta profesionale.

Fushat e përdorimit / përdorimi:

- » Për porta me përdorim privat

Mekanizmat e transmisionit të portave Schellenberg u nënshtrohen vazhdimisht përmirësimeve dhe zhvillimeve të mëtejshme. Për këtë arsye, rezervojmë të drejtën për të bërë ndryshime në kuptimin e avancimit teknik dhe përmirësimit të produktit. Rezervohet e drejta e ndryshimeve teknike, e diferencave nga figurat dhe e gabimeve në printim.

Funksionimi i mekanizmit të transmisionit mund të ndikohet nga faktorë të ndryshëm, si p.sh. rrethanat specifike të montimit në vend. Nga të dhënat teknike nuk mund të lindë asnjë pretendim, meqenëse mund të ndryshojnë për çdo rast të veçantë.

Rregulla të përgjithshme për sigurinë / Udhëzime sigurie për instaluesin

KUJDES! Për të garantuar sigurinë e personave duhet që, përpara se të fillohet instalimi i produktit, të lexohet me kujdes manuali. Instalimi i gabuar ose përdorimi i gabuar i produktit mund të çojë në lëndime të rënda personale.

- » Ky produkt dhe paketimi i tij nuk janë lojëra për fëmijët. Prandaj, mbajeni larg fëmijëve. Ekziston rreziku i lëndimit dhe i mbytjes!
- » Manuali duhet ruajtur me kujdes në mënyrë që të mund t'i referoheni edhe në të ardhmen.
- » Ky produkt është projektuar dhe prodhuar ekskluzivisht vetëm për përdorimin epërshkruar në këtë dokumentacion. Çdo përdorim tjetër që nuk është i shprehur qartë mund të cenojë integritetin e produktit dhe/ose të përbëjë burim të mundshëm rreziku.
- » Schellenberg nuk mban asnjë përgjegjësi për dëmet e shkaktuara nga përdorimi i pasaktë ose nga përdorimi në kundërshtim me qëllimin e përdorimit të produktit.
- » Pjesët mekanike të montimit duhet të jenë në përputhje me kërkesat e standardeve EN 12604 dhe EN 12605.
- » Në shtetet që nuk janë pjesë e Bashkimit Evropian, për garantimin e nivelit të duhur të sigurisë duhen ndjekur përveç rregullave ligjore kombëtare për këtë qëllim, edhe standardet e përmendura më lart.
- » Schellenberg nuk merr përsipër asnjë përgjegjësi në rast të realizimeve jo të sakta në prodhimin e pajisjeve mbyllëse që do të vihen në lëvizje nga mekanizmi, si dhe për deformimet që mund të shfaqen gjatë funksionimit.
- » Instalimi duhet të kryhet duke ndjekur standardet EN 12453 dhe EN 12445 . Cilësimi i forcës së sistemit automatik duhet të përputhet me portën. Nëpërmjet një pajisjeje të integruar për sigurinë, mekanizmi i transmisionit ofron mbrojtje kundër shtypjes, e cila përbëhet nga njësi kontrolli e momentit të rrotullimit. Në çdo rast është e nevojshme që njësia e kontrollit e momentit të rrotullimit të përshtatet me portën. Për të reduktuar në maksimum rrezikun e lëndimit, duhet që vënia në punë e sistemit komandues të portës të përshtatet me portën si më poshtë.
- » Pas hasjes me një pengesë, mekanizmi i transmisionit rrotullohet në drejtimin e kundërt.
- » Në fabrikë është programuar niveli 1 i cilësimit të forcës.
- » Pajisjet e sigurisë (standardi EN 12978) bëjnë të mundur mbrojtjen në zonat emundshme të rrezikut nga rreziqet e lëvizjeve mekanike, si për shembull shtypja, tërheqja zvarrë ose lëndimet me prerje. Gjatë programimit të cilësimit të forcës, ndërprerja e emergjencës nuk është aktive.
- » Përpara realizimit të çdo ndërhyrjeje në pajisje duhet shkëputur patjetër korrenti.

- » Për çdo pajisje rekomandohet të përdoret të paktën një dritë sinjalizuese, si dhe një tabelë paralajmëruese, e cila mbërthehet siç duhet në strukturën e portës.
- » Schellenberg nuk mban asnjë përgjegjësi lidhur me sigurinë dhe funksionimin pa defekte të mekanizmit të transmisionit për sa kohë në pajisje janë përdorur pjesë përbërëse që nuk janë furnizuar nga Schellenberg.
- » Gjatë mirëmbajtjes duhet të përdoren vetëm pjesë origjinale Schellenberg.
- » Ndalohet kryerja e ndryshimeve në pjesët përbërëse që janë pjesë e sistemit të mekanizmit të transmisionit.
- » Instaluesi duhet t'i japë përdoruesit të sistemit të gjitha informacionet lidhur me rastet e emergjencës së sistemit dhe të këtij manuali montimi të përfshirë me produktin.
- » Nuk lejohet që fëmijët ose të rriturit të qëndrojnë shumë pranë sistemit të portësndërkohë që mekanizmi i transmisionit është në funksionim.
- » Pultet e komandimit dhe të gjithë transmetuesit e tjerë të impulseve duhen mbajtur në një vend ku nuk arrihen nga fëmijët, për të shmangur një aktivizim aksidental të mekanizmit të transmisionit.
- » Kalimi në këmbë ose kalimi me makinë midis kanateve që hapen lejohet të bëhet vetëm kur porta është plotësisht e hapur.
- » Përdoruesi nuk duhet të bëjë asnjë riparim ose ndërhyrje direkte në mekanizmin e transmisionit. Drejtoju vetëm personelit të kualifikuar për të bërë ndërhyrje.
- » Mos i hidhni bateritë e konsumuara në mbeturinat e shtëpisë! Në dyqane të ndryshme kanë dispozicion kuti për mbledhjen e tyre.
- » Ndalohen të gjitha metodat dhe procedurat, të cilat nuk janë të shprehura qartë në këtë manual.
- » Ndalohet vënia në punë e sistemit të portës për aq kohë sa të përcaktohet që sistemi i portës me këtë mekanizëm transmisioni është në përputhje me të gjitha direktivat përkatëse dhe të zbatueshme të KE-së.

Verifikimet përpara instalimit

Për të garantuar sigurinë e nevojshme dhe funksionimin pa probleme të mekanizmit të transmisionit të transmisionit, duhen verifikuar kushtet e mëposhtme paraprake:

- » Instalimi i kutisë së pajisjeve elektronike të komandimit duhet të planifikohet të vendoset në një distancë të tillë që kabllotja e motorit të mos zgjatohet në asnjë mënyrë.
- » Për përdorimin në kolona muri ose betoni, rekomandojmë përdorimin e fluturave me ngjitje dhe sistemeve kapëse, të cilat garantojnë një mbërthim pa sforcim.
- » Porta duhet të jetë e përshtatshme për mekanizmin e transmisionit. Në veçanti, duhet të sigurohet që ajo është mjaftueshëm e fortë dhe e qëndrueshme. Në rastin e dyerve metalike, ne këshillojmë lidhjenme vida të mekanizmit të transmisionit. Në rastin e dyerve prej druri, vidat e mbërthimit duhen vendosur në anën e brendshme dhe të jashtme të pllakave metalike, sepse përndryshe lidhja me fileta do të bllokohet me kalimin e kohës.
- » Përmasat dhe pesha duhet të përputhen me të dhënat e karakteristikave teknike.
- » Verifikoni lëvizjen pa fërkim dhe të njëtrajtshme të kanateve, që do të thotë që përgjatë të gjithë lëvizjes nuk duhet hasur në fërkim dhe/ose pengesa.
- » Sigurohuni që menteshat të jenë në gjendje të mirë.
- » **Duhet të ketë ndalues mekanikë në pozicionin Tor geschlossen (Porta mbyllur).**
- » Hiqni bravat dhe bllokuesit e mundshëm. Para montimit të mekanizmit të transmisionit rekomandohet kryerja e punimeve paraprake.
- » Lutemi kini parasysh se, në varësi të këndit të hapjes, duhet të lihet hapësirë e mjaftueshme brenda rrezes së lëvizjes së portës.

Pas instalimit

- » Ndalohet lëvizja midis kanateve gjatë kohës që ato janë në lëvizje. Para se kalohet kanati i portës, duhet të pritët hapja e plotëe saj.
- » Ndalohet rreptësisht qëndrimi i personave midis kanateve.
- » Ndalohet qëndrimi i personave ose vendosja e objekteve në afërsi të sistemit të portës. Kjo ndalohet edhe më rreptësisht gjatë kohës që ajo është nëpunë.
- » Lëvizja e kanateve nuk duhet ngacmuar qëllimisht që të kundërveprojë.
- » Degët e pemëve dhe gëmushat nuk duhet të ndikojnë në funksionimin e sistemit automatik të portës.
- » Kanati i portës duhet të lëvizet manualisht vetëm pasi të jetë aktivizuar (zhbllokuar) zhbllokimi i emergjencës.

- » Përpara realizimit të çdo ndërhyrjeje në pajisje duhet shkëputur patjetër korrenti.
- » Në rast të problemeve në funksionim, kanatet duhen zhblokuar për të mundësuar hyrjen. Duhet pritur për ndërhyrjen teknike të personelit teknik të kualifikuar.
- » Rekomandojmë që, nëpërmjet personelit të kualifikuar, të kontrolloni të paktën një herë në çdo gjashtë muaj gjendjen funksionale të sistemit të portës, të pajisjeve të sigurisë dhe të aksesorëve.
- » Me modalitetin e dimrit (faqja 244) ju garantoni një funksionim pa probleme gjatë muajve të dimrit.

Kushtet e garancisë

Të nderuar klientë,

Faleminderit që keni zgjedhur një produkt të markës SCHELLENBERG. Të gjitha produktet SCHELLENBERG kontrollohen dhe u nënshtrohen kontroleve të garantimit të cilësisë të SCHELLENBERG. Ne garantojmë që produktet tona nuk kanë defekte në material dhe në fabrikim.

Nga garancia përjashtohen dëmet e shkaktuara nga:

- » konsumimi normal i kushtëzuar nga përdorimi
- » montimi, lidhja, përdorimi ose trajtimi i gabuar
- » forca e madhe ose nga ndikime të tjera të jashtme
- » mirëmbajtja ose riparimi i pasaktë nga palë të treta
- » ndryshimet teknike nga palë të treta

Në rastin e garancisë, ne do të kryejmë riparimin e produktit ose shkëmbimin e tij me një produkt tjetër SCHELLENBERG me të njëjtën vlerë, sipas gjykimit tonë. Periudha e garancisë nuk zgjatet në rastin e shkëmbimit ose të riparimit të produktit. Kjo garanci e prodhuesit nuk cenon pretendimet ligjore të garancisë që mund t'ju takojnë ju si konsumator kundrejt shitësit sipas ligjit në fuqi, duke përfshirë dispozita të veçanta mbrojtëse për konsumatorët. Garancia nuk përjashton dhe as kufizon garancinë ligjore. Kushte paraprake për kërkesat e garancisë janë paraqitja e një kopjeje të faturës origjinale të blerjes. Në rast dërgimi të produktit, ju lutemi të bashkëngjitni gjithmonë një kopje të faturës së blerjes dhe një përkrahje të defektit të shfaqur. Kohëzgjatja e garancisë për mekanizmin e transmisionit Twin 300 është 24 muaj nga data e blerjes. Në rast kërkesash për garancinë, në rast nevojë për pjesë këmbimi ose për pyetje të ndryshme rreth montimit të duhur të produktit tuaj, jeni të lutur t'i drejtoheni shërbimit tonë për klientin.

Ekipi SCHELLENBERG ka kënaqësinë t'ju qëndrojnë gjithmonë pranë duke ju këshilluar personalisht.

Adresa për dërgimin e pajisjes:

Alfred Schellenberg GmbH
Endverbraucher-Service
An den Weiden 31
D-57078 Siegen

Shërbimi për klientin:

Email: service.int@schellenberg.de

Shpresojmë që produkti i blerë t'ju pëlqejë.

Ekipi SCHELLENBERG

DEKLARATA E KONFORMITETIT E KE-SË

(në përputhje me Direktivën e KE-së për makineritë 2006/42/KE, shtojca II, pjesa 1 A)

Me anë të këtij dokumenti deklarojmë,

Prodhuesi:

Alfred Schellenberg GmbH
An den Weiden 31
57078 Siegen

Administratori:

Sascha Schellenberg

që produkti i emërtuar më poshtë:

Mekanizëm transmisioni për porta TWIN 300

bazuar në konstruksionin dhe mënyrën e ndërtimit të modelit që kemi hedhur në treg, është në përputhje me kërkesat bazë për sigurinë dhe shëndetin të përcaktuara në direktivat dhe rregulloret e mëposhtme të KE/BE-së:

Direktiva e BE-së 2014/30/BE për pajtueshmërinë elektromagnetike

Direktiva e BE-së 2014/53/BE për pajisjet radio

Direktiva e KE-së 2006/42/KE për makineritë

Direktiva e BE-së 2011/65/BE RoHS

Direktiva e KE-së 2012/19/KE

Angewandte und herangezogene Normen und Spezifikationen:

EN 301489-1, EN 301489-3, EN 300220-1, EN 300220-2, EN 60335-1, EN 60335-2, EN 62233, EN 12453, EN 12445

Udhëzim: Vënia në punë e produktit fundor, përkatësisht kombinimi, ndalohet nga ana e kompanisë Alfred Schellenberg GmbH nëse pajtueshmëria e produktit fundor, përkatësisht kombinimit të mekanizmit të përmendur të transmisionit dhe të portës, nuk është përcaktuar nga standardet, specifikimet ose direktivat e zbatueshme për të. Në rast dyshimi duhet të kontaktohet një kompani e kualifikuar montimi.

Përfaqësuesi i autorizuar për përgatitjen e dokumenteve teknike është administratori i kompanisë prodhuese të sipërpërmendur.

Siegen, më 20.5.2017



Sascha Schellenberg
Administratori

Konfirmimi i pajtueshmërisë nga kompania e kualifikuar e montimit

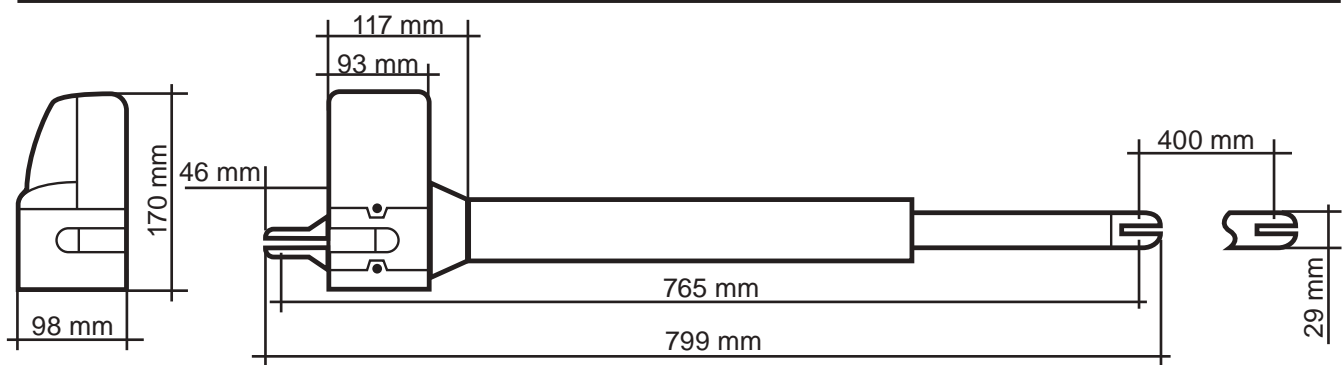
Numri i serisë së pjesëve përbërëse:

Firma: _____ Data: _____ Nënshkrimi / Funkzioni: _____

TË DHËNAT TEKNIKE

Tensioni	Hyrja Dalja	220 V-240 V AC / 50 Hz 24 V DC
Motori	Tensioni i motorit Fuqia	24 V DC 50 W
Krahu i mekanizmit të transmisionit	Transmisioni me bosht linear Shpejtësia pa ngarkesë Hapësira e lëvizjes Forca maksimale tërheqëse Pesha maksimale e portës Gjerësia maksimale e portës Gjerësia minimale e portës Diapazoni i temperaturave Ciklet e punës Këndi maksimal i hapjes Zhblokimi i emergjencës	2 Copë 25 mm / sec. 400 mm 2 x 2000 N 2 x 200 Kg 2 x 2,5 m 2 x 1,2 m -20°C deri në +50°C 15.000 >120° Çelësi
Njësia e komandimit	Soft-Start/Stop Cilësim automatik i forcës Pozicioni i portës hapur Pozicioni i portës mbyllur	Po Po 90°- >120° në varësi të situatës së montimit Goditje e jashtme mekanike
Radio	Frekuenca Rrezja mesatare e veprimit në ambient të hapur	433,92 MHz 40 m
Madhësia	Paketimi Njësia e komandimit Mekanizmi i transmisionit Mekanizmi i transmisionit mbyllur Mekanizmi i transmisionit hapur	900 x 310 x 245 mm 295 x 195 x mm 799 x 98 x 170 mm 765 mm 1165 mm
Aksesorët (opsionale)	Barriera fotoelektrike Çelës me kyç jashtë murit Çelës me kyç brenda murit Çelës i kodimit të valëve Buton i brendshëm Aplikacion telefoni për hapjen e portës së garazhit Pult komandimi automatik Pult komandimi DRIVE Pult komandimi STANDARD Pult komandimi PLUS Pult komandimi PREMIUM	Art. No. 60030 / 60031 25101 / 25103 25102 / 25104 20058 / 20057 60060 / 60061 60999 / 60997 60859 / 60860 60853 / 60852 60854 / 60857 60855 / 60858 60856 / 60861
	* pa ngarkesë ere	

MADHËSIA



AL

A LEGJENDA DHE SHPJEGIMI I ÇELËSIT TË PROGRAMIMIT



Përpara vënies në punë për herë të parë dhe përpara lidhjes elektrike të njësisë të komandimit duhen zbatuar të gjitha cilësimet në çelësat DIP për të garantuar funksionimin e cilësimeve.

SW1:

1. Slow: Cilësimi opsional Soft-Start dhe Soft-Stopp

ON: Motorët nisen kur hapen dhe mbyllen me të njëjtën shpejtësi deri në pozicionin fundor.

OFF: Motorët ulin shpejtësinë kur mbyllen dhe hapen para se të arrijnë në pozicionin fundor (ruan marshet).

2.-3. Over_C1 + Over_C2: Cilësimi opsional i forcës

Forcat e cilësuar në fabrikë (vlera 1) janë vendosur për një punë pa defekte të portave standarde (të parashikuara për të punuar me këtë mekanizëm transmisioni). Si rregull, forcat e cilësuar në fabrikë duhet të mjaftojnë për të hapur dhe mbyllur plotësisht portën e komanduar. Në cilësimet e fabrikës, mekanizmi i transmisionit plotëson kërkesat ligjore ose standardet (si. p.sh. EN 12455, EN 12453; EN 60335-2-95) për forcat e punës së makinerive dhe kufijtë e fuqisë të lejuara me ligj. Forcat që do të ushtrohen në mekanizmin e transmisionit mund të rriten, nëse është e nevojshme, sipas mënyrës së përshkruar më poshtë (vlerat 2-4).

UDHËZIM

Kjo duhet të ndodhë, për shembull, kur nuk arrihet pozicioni fundor „Tor-geöffnet“ (Porta hapur) ose „Tor-geschlossen“ (Porta mbyllur) në cilësimet e fabrikës (vlera 1). Në këtë rast duhet të rritet gradualisht forca maksimale derisa të arrihet pozicioni fundor përkatës.

Modaliteti i dimrit:

Ju sugjerojmë që gjatë muajve të dimrit ta ngrini shkallën e fuqisë kur nuk arrihet pozicioni fundor „Tor-geöffnet“ (Porta hapur) ose „Tor-geschlossen“ (Porta mbyllur) në cilësimet e fabrikës (vlera 1). Në këtë rast duhet të rritet gradualisht forca maksimale derisa të arrihet pozicioni fundor përkatës.

KUJDES

Një vlerë fuqie që rritet duke u shmangur nga vlera e cilësuar në fabrikë (vlera 1) mund të çojë nga lëndime të rënda personale deri në rrezik vdekjeje, si dhe në dëme materiale!

Një vlerë fuqie që rritet duke u shmangur nga vlera e cilësuar në fabrikë (vlera 1) rrit forcat e ushtruara nga mekanizmi i transmisionit për lëvizjen e portës gjatë procesit të hapjes dhe mbylljes. Në rast ndryshimi të cilësimeve të fabrikës ekziston rreziku, p.sh. nëpërmjet pengimit ose ndrydhjes së personave ose objekteve në rrezek të portës, i lëndimeve të rënda të njerëzve deri në rrezik vdekjeje, si dhe i dëmeve materiale, pasi rritja e cilësimeve të forcës që devijon nga cilësimet e fabrikës mund të çojë në tejkalimin e vlerave maksimale kufi të forcës të lejuara me ligj. Prandaj duhet që:

Pas çdo cilësimi force (vlera 2-4) që shmanget nga cilësimi në fabrikë (vlera 1), respektimi i normave ligjore dhe të zbatuara për vlerat kufi të forcës të kontrollohet, shënohet dhe dokumentohet nga një person i kualifikuar, me qëllim mënjanimin e rrezikut për jetën e njerëzve dhe dëmeve materiale.

Për udhëzime të mëtejshme, shih faqen 299

4.-6. Auto_C1 - Auto_C3: Funkzioni opsional i mbylljes automatike

Porta mbyllet vetë pas kohës së cilësuar, në momentin që arrihet në pozicionin fundor „geöffnet“ (hapur). Për sigurinë tuaj, funksioni automatik i mbylljes duhet të aktivizohet kur sistemi vihet në punë me një pajisje shtesë sigurie, si p.sh. një barrierë fotoelektrike.

Për udhëzime të mëtejshme, shih faqen 300

7. P_Mode: Përshtatja opsionale për funksionin e këmbësorëve

ON: Shtypni butonin B të pultit të komandimit për të hapur një kanat të portës (këndi i hapjes 45°).

OFF: Funkzioni i këmbësorëve u çaktivizua. Mekanizmi i transmisionit hapet dhe mbyllet plotësisht.

8. Light: Cilësimi opsional i dritës së sinjalit

Në mënyrë opsionale, mund të lidhet edhe një dritë sinjali 24 V.

ON: Drita e sinjalit pulson për 3 sekonda para se porta të vihet në lëvizje dhe gjatë procesit të plotë të hapjes dhe mbylljes.

OFF: Drita e sinjalit pulson gjatë procesit të hapjes dhe mbylljes.

SW2:**3.-4. Delay_2: Përshatja opsionale për ngadalësimin e hapjes dhe mbylljes**

Ngadalësimi i hapjes dhe mbylljes së mekanizmit të transmisionit me 2-kanate mund të cilësohet midis 2-6 sekonda.
Për udhëzime të mëtejshme, shih faqen 301

6. D-speed: Përshatja opsionale për shpejtësinë në fushën e Soft-Start / Soft-Stop

ON: Shpejtësia e ulur në 70% të shpejtësisë standarde të portës

OFF: Shpejtësia e ulur në 50% të shpejtësisë standarde të portës

7. O_speed: Përshatja opsionale për shpejtësinë e portës të cilësuar në fabrikë (jashtë fushës së Soft-Start / Soft-Stop)

ON: 100%

OFF: Shpejtësia e ulur në 70% të shpejtësisë standarde të portës

8. D/S_Set: Cilësimi për modalitetin me 1 kanat ose 2 kanate

ON: modaliteti me 2 kanate (edhe për procesin e mësimit)

OFF: modaliteti me 1 kanat (edhe për procesin e mësimit)

S1-S2:**RF-learn (1): Mësimi i pultit të komandimit - për një portë dhe/ose dy porta**

Për udhëzime të mëtejshme, shih faqen 302

SYS-learn: Regjistrimi i pikës fundore

Për udhëzime të mëtejshme, shih faqen 304

RF-learn (2): Fshirja e pultit të komandimit

Për udhëzime të mëtejshme, shih faqen 310

SW3:**1.-2. Remote_1 - Remote_2: Përshatja opsionale për funksionin e pultit të komandimit kanali 4**

Për udhëzime të mëtejshme, shih faqen 308

3.-4. Ph_conn1 - Ph_conn2: Cilësimi opsional i barrierës fotoelektrike

Për udhëzime të mëtejshme, shih faqen 309

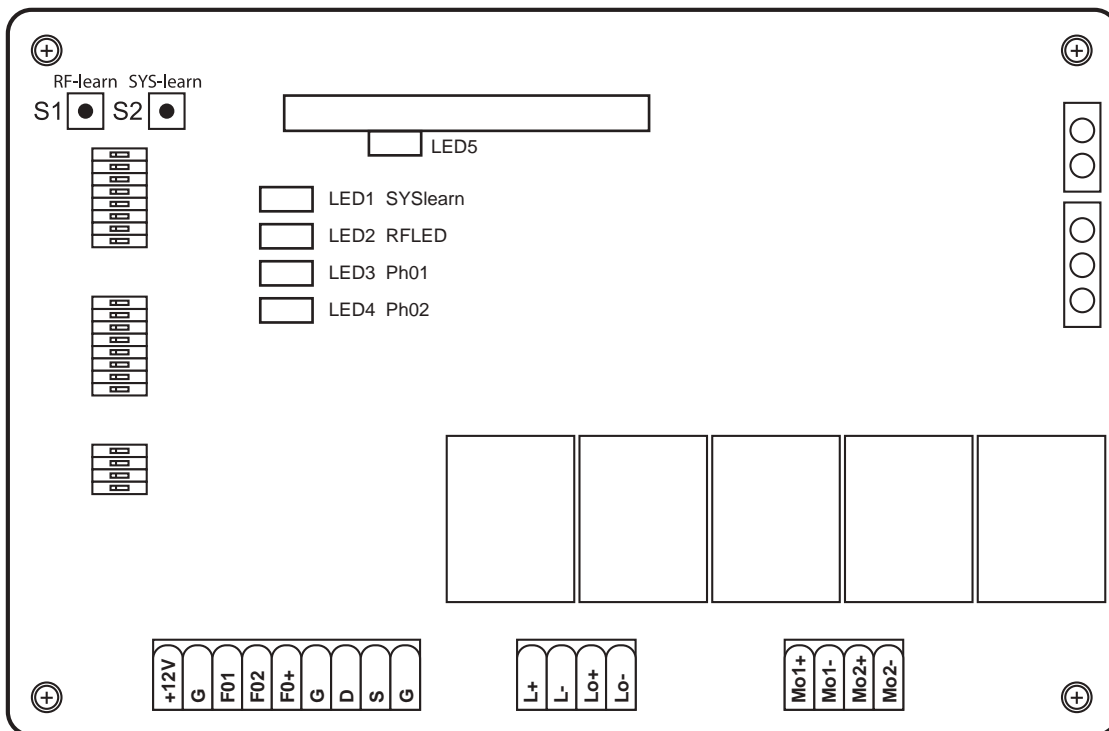
Cilësimi në fabrikë:

Para vënies në punë për herë të parë, komandimi është cilësuar paraprakisht si më poshtë.

Funksioni:	Gjendja
SW1	
1. Soft-Start dhe Soft-Stop	i aktivizuar
2.-3. Cilësimi i forcës	Shkalla e forcës 1
4.-6. Funksioni i mbylljes automatike	i çaktivizuar
7. Funksioni i këmbësorëve	Këndi i hapjes 45°
8. Funksioni i dritës së sinjalit	Drita e sinjalit pulson gjatë procesit të hapjes dhe mbylljes
SW2	
3.-4. Ngadalësimi i hapjes dhe mbylljes	Ngadalësimi i hapjes së kanatit të 2-të me 2 sekonda Ngadalësimi i mbylljes së kanatit të 2-të me 3 sekonda
6. Shpejtësia në fushën Soft-Start/Soft-Stop	70% e shpejtësisë standarde të portës
7. Shpejtësia standarde e portës (jashtë fushës Soft-Start / Soft-Stop)	100% e shpejtësisë standarde të portës
8. Cilësimi për modalitetin me 1 kanat ose 2 kanate	Modaliteti me 2 kanate
SW3	
1.-2. Funksioni i pultit të komandimit	Butoni A: hapje e të dyja anëve, butoni B: hapja nga njëra anë e çaktivizuar
3.-4. Funksioni i barrierës fotoelektrike	i çaktivizuar

LEGJENDA LED

- LED1:** LED1 ndriçon vazhdimisht kur sistmei nuk është mësuar plotësisht. LED1 pulson një herë kur sistemi është mësuar plotësisht (te sistemet me 1 flanaxhë). LED1 pulson dy herë kur sistemi është mësuar plotësisht (te sistemet me 2 flanaxha).
- LED2:** nëse aktivizohet pulti i komandimit ose butoni i çelësit apo butoni, atëherë ndriçon LED2.
- LED3:** LED3 ndriçon në momentin që aktivizohet barriera e parë fotoelektrike.
- LED4:** LED4 ndriçon në momentin që aktivizohet barriera e dytë fotoelektrike.
- LED5:** LED5 ndriçon në momentin që është marrë një sinjal nga pulti i komandimit.



SADRŽAJ

Upute za montažu i uporabu	248
EU - Izjava o usklađenosti	251
Tehnički podaci.....	252
Mjere	252
A Legenda i objašnjenje prekidača za programiranje	253
B Montaža.....	282
C Opće opcionalne postavke i povezivanje s daljinskim upravljačem.....	298
1. Opcionalno podešavanje snage	299
2. Opcionalna funkcija automatskog zatvaranja.....	300
3. Opcionalno prilagođavanje vremenske odgode otvaranja i zatvaranja.....	301
4. Povezivanje s daljinskim upravljačem	302
5. Postavljanje krajnje točke.....	304
6. Opcionalna prilagodba funkcije daljinskog upravljača	308
7. Opcionalne postavke fotoćelije.....	309
8. Brisanje daljinskog upravljača	310
D Opcionalni pribor	312
E Spojne sheme opcionalnih proširenja	314

UPUTE ZA MONTAŽU I UPORABU

Poštovani kupče,

Kupovinom Twin pogona kuće Schellenberg, odlučili ste se za kvalitetan proizvod. Ovaj je proizvod pogodan za pogon krilnih vrata ograda privatnih domaćinstava. Nadamo se da ćemo ovim proizvodom ispuniti Vaša očekivanja i zahvaljujemo se na iskazanom povjerenju. U slučaju pitanja o našim proizvodima ili mogućnostima njihove primjene, molimo Vas obratite se našoj službi za korisnike:

Kontakt:

Alfred Schellenberg GmbH
An den Weiden 31
57078 Siegen
Njemačka
Email: service.int@schellenberg.de

Važne sigurnosne napomene:

Električne priključke smije izvoditi samo ovlaštenu električar. Takvi radovi skrivaju rizike po zdravlje i život i zahtijevaju specijalizirane vještine.

Područja uporabe / namjena:

- » Na privatno korištenim krilnim vratima ograda

Pogoni za vrata tvrtke Schellenberg podložni su stalnim poboljšanjima i daljnjem razvoju. Stoga zadržavamo pravo na izmjene u smislu tehničkog napretka i poboljšanja proizvoda. Zadržavamo pravo na izmjene, odstupanja točnosti crteža i tiskarske pogreške.

Na učinak pogona mogu utjecati različiti faktori, kao što su primjerice specifične lokalne zadatosti. Na osnovu tehničkih podataka ne mogu se izvoditi nikakvi zahtjevi, budući da isti mogu odstupati u konkretnom slučaju.

Opći sigurnosni propisi / sigurnosne napomene za instalatera

POZOR! Kako bi se osigurala sigurnost osoba, prije nego započnete s instalacijom proizvoda potrebno je pažljivo pročitati sljedeće upute. Pogrešna instalacija ili neispravan rad proizvoda mogu uzrokovati teške ozljede.

- » Proizvod i ambalaža nisu igračke. Držite ih izvan dohvata djece. Postoji opasnost od ozljeda i gušenja!
- » Upute treba pažljivo sačuvati kako bi ih se mogle koristiti i ubuduće.
- » Ovaj je proizvod proizveden isključivo za namjenu opisanu u ovim uputama. Svaki drugi način primjene koji nije izričito naveden može uzrokovati oštećenje proizvoda i/ili predstavljati izvor opasnosti.
- » Tvrtka Schellenberg odriče se svake odgovornosti za štete uzrokovane nestručnom ili nenamjenskom uporabom proizvoda.
- » Mehaničke komponente moraju odgovarati zahtjevima normi EN 12604 i EN 12605.
- » Za zemlje koje nisu članice Europske Unije, za osiguranje odgovarajuće razine sigurnosti, pored nacionalnih zakonskih propisa, potrebno je pridržavati se i gore navedenih normi.
- » Tvrtka Schellenberg ne preuzima odgovornost u slučaju nestručne izvedbe prilikom povezivanja s vratima koja će se pogoniti pomoću uređaja, kao ni u slučaju deformacija eventualno nastalih uporabom.
- » Instalaciju je potrebno obaviti pridržavajući se propisa normi EN 12453 i EN 12445. Postavka snage automatskog pogona mora se prilagoditi vratima. Pogon ima ugrađenu sigurnosnu napravu za zaštitu od prignječenja koja je sastoji od uređaja za nadzor okretnog momenta. U svakom je slučaju obavezno uređaj za nadzor okretnog momenta prilagoditi vratima. Kako bi se opasnost od ozljeda svela na minimum, potrebno je postavku snage upravljačkog uređaja za vrata prilagoditi vratima na sljedeći način.
- » Ukoliko vrata naiđu na prepreku, uređaj će započeti okretati u suprotnom smjeru.
- » Tvornički je podešena 1. razina snage.
- » Sigurnosni uređaji (prema normi EN 12978) omogućuju zaštitu eventualnihopasnih područja od rizika uzrokovanih mehaničkim kretanjem, kao što su prignječenja, zahvaćanja ili porezotine. Tijekom programiranja postavki snage sigurnosno isključivanje nije aktivno.
- » Prije izvođenja bilo kakvih zahvata na uređaju potrebno je prekinuti napajanje.
- » Za svaki uređaj preporučuje se uporaba najmanje jednog svjetlosnog signala te znaka upozorenja koji na odgovarajući način treba spojiti na okvir vrata.

- » Tvrtka Schellenberg odriče se bilo kakve odgovornosti u pogledu sigurnosti i nesmetanog rada pogona, ukoliko se u sustavu koriste komponente koje ne isporučuje tvrtka Schellenberg.
- » Za održavanje se smiju koristiti originalni dijelovi tvrtke Schellenberg.
- » Na komponentama koje su dio pogonskoga sustava nije dozvoljeno izvoditi nikakve izmjene.
- » Instalater mora dati sve informacije potrebne za ručni pogon sustava u slučaju nužde, i korisniku sustava predati ove upute za montažu, koje su priložene proizvodu.
- » Tijekom rada u neposrednoj blizini vrata ne smiju se nalaziti djeca niti odrasli.
- » Daljinske upravljače i sve ostale davače impulsa treba držati izvan dosega djece, kako bi se izbjeglo nenamjerno aktiviranje pogona.
- » Prolaz osoba ili vozila između krila vrata smije uslijediti isključivo pri potpuno otvorenim vratima.
- » Korisnik ne smije sam izvoditi nikakve popravke niti izravne zahvate na pogonu. Obratite se isključivo za to kvalificiranom stručnom osoblju.
- » Istrošene baterije ne smiju se odlagati s nesortiranim kućnim otpadom! U većini trgovina senalaze spremnici za odlaganje starih baterija.
- » Svi načini uporabe i spajanja koji nisu izričito predviđeni u ovim uputama nisu dozvoljeni.
- » Puštanje sustava vrata u promet zabranjeno je sve dok se ne ustanovi da sustav vrata s ovim pogonom odgovara odredbama svih važećih propisa i direktiva EU.

Provjerite prije instalacije

Kako biste osigurali potrebnu sigurnost i nesmetani rad pogona, provjerite sljedeće:

- » Instalaciju kućišta elektroničkog uređaja za upravljanje treba predvidjeti na udaljenosti od pogona na kojoj ni u kom slučaju nije potrebno produživati kabel motora.
- » Za ugradnju u zidane ili betonske stupove preporučujemo uporabu ljepljivih tipli i sidrišta koja jamče montažu bez naprezanja materijala.
- » Vrata moraju biti prilagođena za upotrebu s pogonom. Posebno treba osigurati da su vrata dostatno robusna i kruta. U slučaju metalnih vrata preporučujemo spajanje svjcima. U slučaju drvenih vrata, vijke za spajanje na unutrašnjoj i vanjskoj strani treba podstaviti s metalnim pločicama, jer će se vijci u protivnom s vremenom otpustiti.
- » Mjere i težina moraju odgovarati podacima navedenima u tehničkim karakteristikama.
- » Provjerite glatko i ravnomjerno kretanje krila. To znači da tijekom cijelog pokreta ne smije doći do trenja, i vrata ne smiju udarati o prepreke.
- » Osigurajte besprijekorno stanje šarki.
- » **Moraju postojati mehanički graničnici na položajima Vrata zatvorena.**
- » Odstranite postojeće brave i zapore. Preporučuje se sve željezne radove obaviti prije montaže pogona.
- » Imajte na umu da, ovisno o kutu otvaranja, mora biti dovoljno prostora u rasponu kretanja vrata.

Nakon instalacije

- » Prolaz između krila je zabranjen dok su u pokretu. Prije prolaska kroz krila vrata treba pričekati da se potpuno otvore.
- » Zadržavanje osoba između krila vrata je strogo zabranjeno.
- » Zadržavanje osoba ili postavljanje predmeta u neposrednoj blizini pogona za vrata je zabranjeno. To posebice vrijedi tijekom rada.
- » Kretanje krila ne smije se namjerno blokirati.
- » Grane i grmlje ne smiju ometati pogon automatskih vrata.
- » Krila vrata smiju se ručno pokretati isključivo nakon pritiskanja deblokade za slučaj nužde.
- » Prije izvođenja bilo kakvih zahvata na uređaju potrebno je prekinuti električno napajanje.
- » U slučaju smetnji pogona krila vrata treba otključati kako bi se omogućio prolaz kroz vrata. Obavijestite kvalificirano stručno osoblje koje će obaviti popravak.
- » Preporučujemo da stručno kvalificirano osoblje barem svakih pola godine provjeri pogonsko stanje vrata, sigurnosne uređaje i pribor.
- » Uz zimski način rada (stranica 253) osigurati ćete nesmetani rad tokom zimskih mjeseci.

Garantni uvjeti

Poštovani kupče,

Hvala Vam što ste se odlučili za proizvod tvrtke SCHELLENBERG. Svi proizvodi tvrtke SCHELLENBERG testirani su i podliježu kontrolama osiguranja kvaliteta tvrtke SCHELLENBERG. Zbog toga jamčimo da su naši proizvodi bez nedostataka u materijalu i izradi.

Jamstvo ne uključuje štetu uzrokovanu:

- » normalnim trošenjem uzrokovanim uporabom
- » nestručnom montažom, priključkom, uporabom ili rukovanjem
- » višom silom ili drugim vanjskim utjecajima
- » nestručnim održavanjem ili popravcima izvedenima od strane trećih osoba
- » tehničkim izmjenama od strane trećih osoba”

U slučaju jamstvenog zahtjeva, prema vlastitom odabiru proizvod ćemo popraviti ili ga zamijeniti ekvivalentnim proizvodom tvrtke SCHELLENBERG. Garantni rok se ne produžuje izmjenom ili popravkom uređaja. Ovo jamstvo ne utječe na zakonska jamstvena potraživanja koja prema važećim zakonima, uključujući i odredbe zakona o zaštiti potrošača, možete kao kupac imati prema prodavaču. Ovo jamstvo niti isključuje, niti ograničava zakonska jamstva. Pretpostavka za korištenje garancije jest predodčenje kopije originalnog računa. U slučaju vraćanja odnosno slanja proizvoda, molimo vas da priložite kopiju originalnog računa i opis nastalog nedostatka. Jamstveni rok za pogon Twin 300 iznosi 24 mjeseca od datuma kupnje. U slučaju pitanja u vezi jamstva, potrebnih rezervnih dijelova ili pitanja o ispravnoj montaži proizvoda obratite se našoj službi za korisnike.

Vaš SCHELLENBERG tim je uvijek spreman osobno Vam pomoći savjetima.

Proizvode šaljite na adresu:

Alfred Schellenberg GmbH
Endverbraucher-Service
An den Weiden 31
D-57078 Siegen

Služba za korisnike:

E-pošta: service.int@schellenberg.de

Nadam se da ćete biti zadovoljni kupljenim proizvodom.

Vaš SCHELLENBERG tim

EU - IZJAVA O USKLAĐENOSTI

(U smislu Direktive EU o strojevima 2006/42/EZ, prilog II, dio 1 A)

Ovime izjavljujemo,

Proizvođač:
Alfred Schellenberg GmbH
An den Weiden 31
57078 Siegen

Direktor:
Sascha Schellenberg

da u nastavku opisani proizvod:
Pogon za okretna vrata TWIN 300

svojom konstrukcijom i dizajnom u izvedbi koju stavljamo na tržište, odgovara relevantnim sigurnosnim i zdravstvenim zahtjevima sljedećih propisa i direktiva EZ i EU:

EU direktive o elektromagnetskoj kompatibilnosti 2014/30/EU
EU direktive RED 2014/53/EU
EG direktive o strojevima 2006/42/EG
EU direktive RoHS 2011/65/EU
EG direktive WEEE 2012/19/EG

Primijenjeni i konzultirani standardi i specifikacije:
EN 301489-1, EN 301489-3, EN 300220-1, EN 300220-2, EN 60335-1, EN 60335-2, EN 62233, EN 12453, EN 12445

Napomena: Puštanje konačnog proizvoda i njegovih kombinacija zabranjeno je od strane tvrtke Alfred Schellenberg GmbH, sve dok se ne ustanovi sukladnost konačnog proizvoda odn. kombinacije navedenog pogona i vrata sa standardima, specifikacijama i direktivama koje vrijede za takav krajnji proizvod. U slučaju dvojbe potražite pomoć stručnog montažnog poduzeća.

Ovlaštena osoba za sastavljanje tehničke dokumentacije je direktor gore navedenog proizvođača.

Siegen, dana 20.05.2016.



Sascha Schellenberg
Direktor

Potvrda sukladnost od strane tvrtke za instalaciju

Proizvođač / tip vrata:

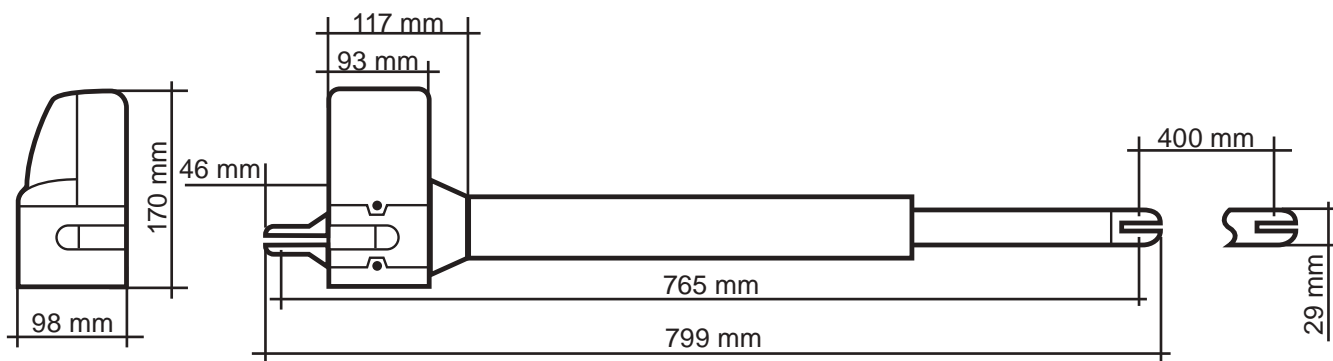
Serijski broj komponenti:

Tvrtka: _____ Datum: _____ Potpis / funkcija: _____

TEHNIČKI PODACI

Napon	Ulaz	220 V-240 V AC / 50 Hz
	Izlaz	24 V DC
Motor	Napon motora	24 V DC
	Snaga	50 W
Pogonska ruka	Linearni vretenasti pogon	2 Komad
	Brzina bez opterećenja	25 mm / sec.
	Hod pomaka	400 mm
	Maks. vlačna sila	2 x 2000 N
	Maks. težina vrata	2 x 200 Kg
	Maks. širina vrata	2 x 2,5 m
	Min. širina vrata	2 x 1,2 m
	Temperaturno područje	-20°C do +50°C
	Pogonski ciklusi	15.000
	Maks. Kut otvaranja	>120°
Deblokiranje u nuždi	Ključ	
Upravljanje	Soft-Start/Stop	Da
	automatsko podešavanje snage	Da
	Položaj vrata Otvoreno	90°- >120° ovisno o situaciji prilikom ugradnje
	Položaj vrata Zatvoreno	vanjski mehanički graničnik
Radio	Frekvencija	433,92 MHz
	Doseg na otvorenom cca.	40 m
Mjere	Ambalaža	900 x 310 x 245 mm
	Upravljanje	295 x 195 x mm
	Pogon	799 x 98 x 170 mm
	Pogon uvučen	765 mm
	Pogon izvučen	1165 mm
Pribor (opcionalno)	Fotoćelija	Art. No. 60030 / 60031
	Sklopka s ključem nadžbukna	25101 / 25103
	Sklopka s ključem podžbukna	25102 / 25104
	Prekidač za radio-kodiranje	20058 / 20057
	Unutrašnja tipka	60060 / 60061
	Otvarač za garažna vrata za pametni telefon	60999 / 60997
	Daljinski upravljač za automobil	60859 / 60860
	Daljinski upravljač DRIVE	60853 / 60852
	Daljinski upravljač STANDARD	60854 / 60857
	Daljinski upravljač PLUS	60855 / 60858
	Daljinski upravljač PREMIUM	60856 / 60861
* bez opterećenja vjetrom		

MJERE



A LEGENDA I OBJAŠNENJE PREKIDAČA ZA PROGRAMIRANJE



Sva podešavanja DIP prekidača treba obaviti prije puštanja u rad i prije aktiviranja napajanja upravljačkog uređaja kako bi se osiguralo funkcioniranje postavki.

SW1:

1. Slow: Podešavanje opcionalnog mekog pokretanja i mekog zaustavljanja

ON: Motori prilikom otvaranja i zatvaranja rade istom brzinom sve do krajnjih položaja.

OFF: Motori smanjuju brzinu prilikom zatvaranja i otvaranja prije dostizanja krajnjih položaja (štiti prijenosnik).

2.-3. Over_C1 + Over_C2: Opcionalno podešavanje snage

Tvornički podešene sile (vrijednost 1) predviđene su za nesmetan rad standardnih vrata (koja su predviđena za uporabu s ovim pogonom). Tvornički podešene sile u načelu bi trebale biti dostatne za potpuno otvaranje i zatvaranje priključenih vrata. U tvorničkim postavkama pogon je u skladu sa zahtjevima za operativne sile postavljenima zakonom i drugim važećim standardima (kao npr. EN 12455, EN 12453; EN 60335-2-95) te na taj način maksimalno dozvoljenim snagama. U slučaju potrebe, sile koje nastaju primjenom pogona mogu se dalje opisanim postupkom dodatno povećati (vrijednosti 2-4).

NAPOMENA

To npr. treba učiniti kada se tvorničkim postavkama (vrijednost 1) ne dostiže graničnik „vrata otvorena“ ili „vrata zatvorena“. U tom slučaju maksimalnu snagu treba povećavati u koracima, sve dok se ne dostigne odgovarajući graničnik.

Zimski način rada:

Tokom zimskih mjeseci preporučujemo povećati stupanj snage ako se graničnik „vrata otvorena“ ili „vrata zatvorena“ ne dostiže pomoću tvorničke postavke (vrijednost 1). U tom slučaju maksimalnu snagu treba povećavati u koracima, sve dok se ne dostigne odgovarajući graničnik.

POZOR

Povećana vrijednost snage koja odstupa od tvornički postavljenih vrijednosti (vrijednost 1) može uzrokovati ozljede i opasnost po život, kao i oštećenja proizvoda!

Povećana vrijednost snage koja odstupa od tvornički postavljenih vrijednosti (vrijednost 1) povećava sile koje pogon primjenjuje prilikom otvaranja i zatvaranja vrata. U slučaju promjene tvorničkih postavki postoji, primjerice zahvaćanjem ili prignječanjem, opasnost od najtežih ozljeda i opasnost po život, te opasnost od oštećenja proizvoda, budući da povećana snaga koja odstupa od tvornički postavki može dovesti do prekoračenja gore navedenih maksimalnih graničnih vrijednosti primjenjene sile. Stoga vrijedi:

Nakon svake postavke sile (vrijednosti 2-4) koja odstupa od tvorničkih postavki (vrijednost 1), potrebno je provjeriti usklađenost sa graničnim vrijednostima sile propisanim zakonom ili primjenjivim standardima od strane stručne osobe, isto potvrditi i dokumentirati, kako bi se isključila navedena opasnost od ozljeda i oštećenja.

Više informacija na stranici 299

4.-6. Auto_C1 - Auto_C3: Opcionalna funkcija automatskog zatvaranja

Vrata se samostalno zatvaraju nakon podešenog vremena, kada se dostigne krajnji položaj „otvoreno“. Funkcija automatskog zatvaranja zbog Vaše sigurnosti smije se aktivirati samo kada se uređaj koristi u kombinaciji s dodatnim sigurnosnim uređajima, kao što je npr. svjetlosna prepreka.

Više informacija na stranici 300

7. P_Mode: Opcionalno podešavanje pješačke funkcije

ON: Pritisnite tipku B na daljinskom upravljaču kako biste otvorili samo jedno krilo vrata (kut otvaranja 45°).

OFF: Pješačka funkcija je deaktivirana. Pogon vrata otvara i zatvara u potpunosti.

8. Light: Opcionalne postavke signalnog svjetla

Opcionalno se može priključiti signalno svjetlo od 24 V.

ON: Signalno svjetlo treperi 3 sekunde prije nego se vrata počnu kretati i tijekom cijelog postupka otvaranja i zatvaranja

OFF: Signalno svjetlo treperi tijekom postupka otvaranja i zatvaranja

SW2:**3.-4. Delay_2: Opcionalno podešavanje vremenske odgode otvaranja i zatvaranja**

Vremenska odgoda otvaranja i zatvaranja 2-krilnih pogona može se podesiti između 2-6 sekundi.

Više informacija na stranici 301

6. D-speed: Opcionalno podešavanje brzine u rasponu Soft-Start / Soft/Stop

ON: Brzina smanjena na 70% standardne brzine vrata

OFF: Brzina smanjena na 50% standardne brzine vrata

7. O_speed: Opcionalno podešavanje tvorničke brzine vrata (osim u rasponu Soft-Start / Soft/Stop)

ON: 100%

OFF: Brzina smanjena na 70% standardne brzine vrata

8. D/S_Set: Podešavanje 1-krilnog ili 2-krilnog rada

ON: 2-krilni rad (i za ciklus učenja)

OFF: 1-krilni rad (i za ciklus učenja)

S1-S2:**RF-learn (1): Povezivanje s daljinskim upravljačem - za jedna vrata i/ili dvoja vrata**

Više informacija na stranici 302

SYS-learn: Postavljanje krajnje točke

Više informacija na stranici 304

RF-learn (2): Brisanje daljinskog upravljača

Više informacija na stranici 310

SW3:**1.-2. Remote_1 - Remote_2: Opcionalno prilagođavanje funkcije 4 kanala daljinskog upravljača**

Više informacija na stranici 308

3.-4. Ph_conn1 - Ph_conn2: Opcionalne postavke svjetlosne prepreke

Više informacija na stranici 309

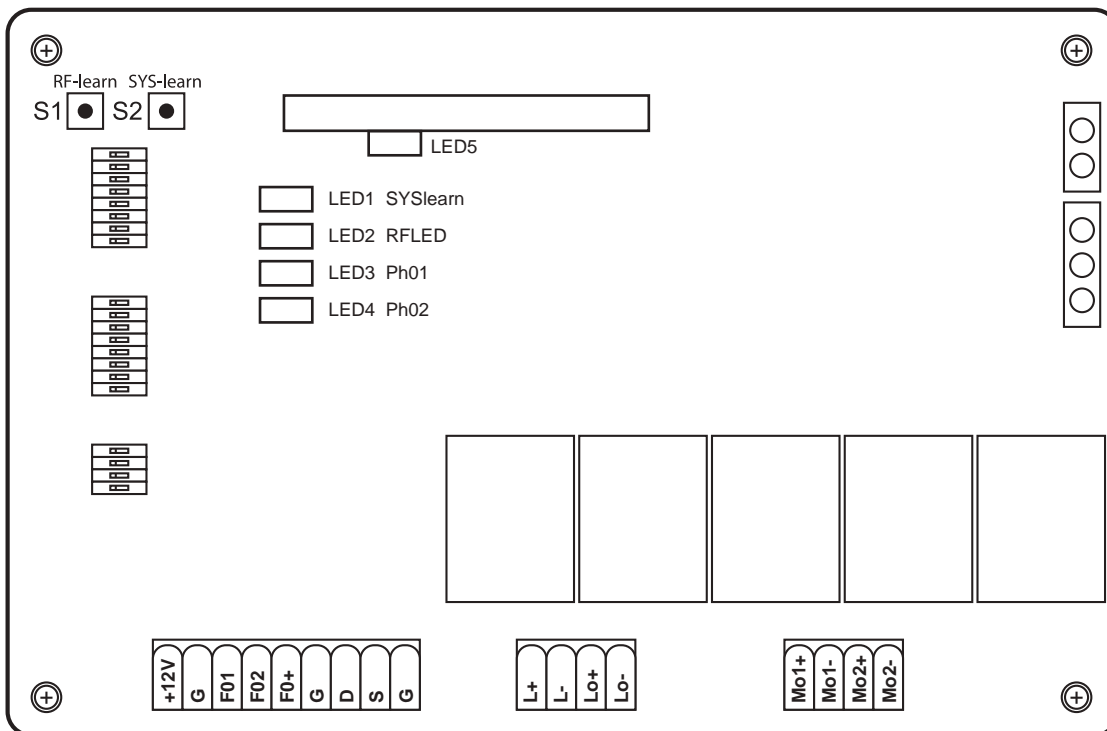
Tvorničke postavke:

Prije prvog stavljanja u pogon, upravljački uređaj je podešen kako slijedi.

Funkcija	Stanje
SW1	
1. Soft-Start i Soft-Stop	aktivirano
2.-3. Postavka snage	Stupanj snage 1
4.-6. Funkcija automatskog zatvaranja	deaktivirano
7. Pješačka funkcija	Kut otvaranja 45°
8. Funkcija signalnog svjetla	Signalno svjetlo treperi tijekom postupka otvaranja i zatvaranja
SW2	
3.-4. Vremenska odgoda otvaranja i zatvaranja	Vremenska odgoda otvaranja 2. krila vrata za 2 sekunde Vremenska odgoda zatvaranja 2. krila vrata za 3 sekunde
6. Brzine u rasponu Soft-Start / Soft-Stop	70% standardne brzine vrata
7. Standardna brzina vrata (osim u rasponu Soft-Start / Soft-Stop)	100% standardne brzine vrata
8. Podešavanje 1-krilnog ili 2-krilnog rada	2-krilni rad
SW3	
1.-2. Funkcija daljinskog upravljača	Tipka A: obostrano otvaranje, tipka B: jednostrano otvaranje deaktivirano
3.-4. Funkcija svjetlosne prepreke	deaktivirano

LED LEGENDA

- LED1:** LED1 trajno svijetli ako sustav nije do kraja programiran. LED1 treperi jednom kada je sustav do kraja programiran (za 1-krilne sustave). LED1 treperi dvaput kada je sustav do kraja programiran (za 2-krilne sustave).
- LED2:** ako se aktivira daljinski prekidač ili je aktivna sklopka s ključem ili tipka, svijetli LED2.
- LED3:** LED3 svijetli čim se aktivira prva fotočelija.
- LED4:** LED4 svijetli čim se aktivira druga fotočelija.
- LED5:** LED 5 svijetli čim se primi signal ručnog daljinskog upravljača.



САДРЖАЈ

Монтажа и упутство за руковање	257
Изјава о усаглашености ЕЗ.....	260
Технички подаци.....	261
Димензије.....	261
A Легенда и декларација прекидача за програмирање	262
B Монтажа	282
C Опште изборно Поставке и програмирање ручног одашиљача У ту.....	298
1. Изборно подешавање снаге	299
2. Изборна аутоматска функција затварања	300
3. Изборно прилагођавање Одлагање отварања и затварања	301
4. Учење ручног одашиљача.....	302
5. Подешавање крајње тачке.....	304
6. Изборно прилагођавање Функција ручног одашиљача.....	308
7. Изборно подешавање Фотосензор.....	309
8. Брисање ручног одашиљача	310
D Опционални прибор.....	312
E Шеме повезивања изборних Проширења	314

МОНТАЖА И УПУТСТВО ЗА РУКОВАЊЕ

Поштовани купче,

Куповином двоструког погона из куће Schellenberg одлучили сте се за квалитетан производ. Овај производ служи за покретање крилних капија у приватним домаћинствима. Надамо се, да ћемо овим производом испунити ваша очекивања и захваљујемо вам на поверењу. Код о наших производима или о могућности њихове примене обратите се нашој служби за подршку корисницима:

Контакт:

Alfred Schellenberg GmbH
An den Weiden 31
57078 Siegen
Немачка
Е-пошта: service.int@schellenberg.de

Важно сигурносно упутство:

Повезивање на струју сме да обави искључиво овлашћени електричар. Такви радови носе ризик по здравље и живот и захтевају посебно стручно знање.

Подручја примене / примена:

- » На приватним крилним капијама

Schellenberg погони за капије подлежу сталним побољшањима и даљњем развоју. Стога задржавамо права на промене у смислу техничког напретка и побољшања производа. Задржавамо право на техничке промене, одступања од илустрација и штампарске грешке.

На снагу погона могу да утичу разни фактори, као нпр. специфични локални грађевински услови. Из техничких података не произлазе никаква потраживања, јер ови могу одступати у појединим случајима.

Општи сигурносни прописи / сигурносна упутства за инсталатера

ПАЖЊА! Да би се обезбедила безбедност особа, пре инсталације производа обавезно пажљиво прочитати. Погрешна инсталација или неправилно руковање производом може да доведе до тешких телесних повреда.

- » Производ и његова амбалажа нису играчке. Држите из изван дохвата деце. Постоји опасност од повреде или гушења.
- » Упутство се мора пажљиво чувати, да би се могло користити и за будуће потребе.
- » Овај производ је развијен и произведен искључиво за примену описану овој документацији. Свака друга употреба, која није изричито наведена, може да утиче на исправност производа и / или представља извор опасности.
- » Фабрика Schellenberg одбија сваку одговорност за штете настале неправилном или непрописном употребом производа.
- » Механички монтажни елементи морају одговарати захтевима стандарда EN 12604 и EN 12605.
- » Да би се у земљама које нису чланице Европске Уније обезбедио Одговарајући ниво сигурности, поред националних законских прописа треба поштовати и горе наведене стандарде.
- » Фирма Schellenberg не преузима никакву одговорност у случају непрописних изведби код производње погоњених уређаја за затварање, као и код евентуалних деформација, насталих у току рада.
- » Инсталација се мора обавити у складу са стандардима EN 12453 и EN 12445. Снага аутоматике се мора прилагодити капији. Погон располаже уграђеним направом за заштиту од пригњечења која се састоји из контроле обртног момента. У сваком случају, момент треба прилагодити капији. Да би опасност од повреде била што мања, поставка снаге управљања капије мора да се подеси на капију на следећи начин.
- » Након наиласка на препреку, погон се креће уназад.
- » Снага је фабрички је програмирана на ниво 1.
- » Сигурносне направе (стандард EN 12978) омогућавају заштиту евентуалних подручја опасности од механичких покретних утицаја, као на пример пригњечења, повлачење или посекотине. У току програмирања снаге, безбедносно искључење није активно.
- » Пре било каквих захвата на систему треба прекинути електрично напајање.
- » За сваки систем се препоручује примена најмање једног светлосног сигнала као и једне упозоравајуће табле која се специјално везом причвршћива на конструкцију капије.
- » Фабрика Schellenberg одбија сваку одговорност у односу на сигурност и несметани рад система, уколико се у систему користе компоненте које нису испоручене од фабрике Schellenberg.
- » Код одржавања смеју да се користе искључиво оригинални делови Schellenberg.
- » На компонентама које су део погонског система не смеју се обављати никакве промене.

- » Инсталтер мора да пренесе све информације у односу на ручно покретање система у хитним случајевима и да кориснику система преда ово упутство за монтажу, приложено уз производ.
- » У току рада у близини система капије се не смеју задржавати ни деца ни одрасли.
- » Даљински управљачи и сви остали генератори импулса морају се чувати изван дохвата деце, да би се избегло случајно активирање погона.
- » Између крила се сме пролазити или возити само када је капија потпуно отворена.
- » Корисник не сме да обавља никакве поправке или да преузима директне захвате на погону. Обратите се искључиво специјално квалификованом особљу.
- » Потрошене батерије се не смеју бацати у кућни отпад! Одговарајући одговарајуће сабирне кутије.
- » Сваки начин поступања који није изричито предвиђен овим упутством није дозвољен.
- » Пуштање у рад система капије је забрањено све док се не утврди да је систем капије, у који треба уградити погон, одговара одредбама одговара важећим одредбама и директивама ЕЗ.

Провера пре инсталације

Да би се обезбедили неопходна сигурност и несметани рад система треба проверити следеће предуслове:

- » Инсталација кућишта електронских контролних уређаја треба да се постави на такав размак од погона, да кабл мотора ни у ком случају не мора да се наставља.
- » За примену код зиданих или бетонских стубова препоручујемо обраду лепљивих типлова и спојних анкера који гарантују безнапонско причвршћивање.
- » Капија мора да одговара погону. Посебно треба утврдити, је ли довољно чврста и крута. Код металних капија препоручујемо да повезивање на погон буде завртњима. Код дрвених капија, завртњи морају имати металне подлошке са унутрашње и са спољашње стране, јер ће се навојни спој иначе временом олабавити.
- » Димензије и тежине морају одговарати подацима у техничким подацима.
- » Проверити крећу ли се крила равномерно, без трења, из чега произлази да у току читавог хода не сме бити трења или препрека.
- » Проверите беспрекорно стање шарки.
- » Мора да постоје механички граничници у положају када је капија затворена.
- » Уклонити евентуалне браве и блокаде. Препоручује се, евентуално подмазивање обављати пре монтаже погона.
- » Имајте у виду да, у зависности од угла отвора, мора да има довољно места во подручју кретања капије.

После инсталације

- » Пролаз између крила је забрањен, све док се овакрећу. Пре проласка кроз крила капије треба сачекати да се отворедо краја.
- » Задржавање особа између крила је строго забрањено.
- » Задржавање особа или остављање предмета у непосредној близини система капије је забрањено. Ово важи поготово за време Рада.
- » На кретање крила не треба намерно деловати супротно.
- » Грање и грмље не смеју утицати на рад аутоматског система.
- » откључана Крила треба покретати ручно тек након што се активира хитно откључавање (откључа).
- » Пре било каквих захвата на систему треба прекинути електрично напајање.
- » У случају сметњи у раду треба откључати крила капије да би се омогућио прилаз. Сачекати технички приступ квалификованих стручњака.
- » Препоручујемо проверу функционалности система капије, сигурносних направа и додатних уређаја барем једном на пола године од специјално квалификованог особља.
- » Зимским режимом рада (страница 262) обезбеђујете беспрекоран рад у зимским месецима.

Услови гаранције

Поштовани купче,

Хвала вам што сте се одлучили за производ из куће SCHELLENBERG. Сви производи SCHELLENBERG се тестирају и подлеже контроли центра за осигуравање квалитета у SCHELLENBERG-у. Гарантујемо да наши производи немају материјалних или производних грешака.

Гаранција не покрива штете које су настале због:

- » нормалног хабања услед употребе
- » непрописне монтаже, прикључивања, руковања или третирања
- » више силе или других спољашњих утицаја
- » непрописног одржавања и поправљања од стране трећих лица
- » техничких промена од стране трећих лица

У случају гаранције ћемо по нашем избору поправити производ или Истоветним SCHELLENBERG-овим производом. "Гарантни рок се не продужава заменом или поправком уређаја. Гаранција произвођача не обухвата гаранцијска потраживања која ви, као потрошач, имате према продавцу у складу са важећим законима, укључујући и посебне заштитне одредбе за потрошаче. Ова гаранција нити искључује нити умањује законску гаранцију. Да бисте остварили право на гаранцију морате приложити рачун за купљену робу. за купљену робу. Код слања производа, увек треба приложити копију оригиналног рачуна, као и опис насталог квара. Гарантни рок за погон Twin 300 износи 24 месеца од куповине. Код гаранције, потребе за резервним деловима или питања око стручне монтаже вашег производа, обратите се нашој служби за подршку корисницима.

Ваш SCHELLENBERG-тим вам у свако време стоји на располагање за лично саветовање.

Слање уређаја на:

Alfred Schellenberg GmbH
Endverbraucher-Service
An den Weiden 31
D-57078 Siegen

Служба за подршку корисницима

e-пошта: service.int@schellenberg.de

Желимо вам пуно задовољства са новим производом.

Ваш SCHELLENBERG-тим

ИЗЈАВА О УСАГЛАШЕНОСТИ ЕЗ

(у смислу Директиве за машине ЕЗ 2006/42/ЕЗ, Прилог II, Део 1 А)

„Овим изјављујемо

Произвођач:
Alfred Schellenberg GmbH
An den Weiden 31
57078 Siegen

Директор:
Sascha Schellenberg

да је производ, описан у наставку:
погон за окретне капије TWIN 300

на основу своје конструкције и типа, у изведби у којој смо га ми пустили у промет, одговара важећим основним безбедносним и здравственим захтевима следећих директива/одредби ЕЗ/ЕУ:

Директива ЕУ за електромагнетску компатибилност 2014/30/ЕУ
Директива ЕУ RED 2014/53/ЕУ
Директива ЕЗ Махине 2006/42/ЕЗ
Директива ЕУ RoHS 2011/65/ЕУ
Директива ЕЗ WEEE 2012/19/ЕЗ

Примењени и консултовани стандарди и спецификације:
EN 301489-1, EN 301489-3, EN 300220-1, EN 300220-2, EN 60335-1, EN 60335-2, EN 62233, EN 12453, EN 12445

Напомена: Пуштање у рад крајњег производа, односно његовог комбиновања је забрањено од стране Alfred Schellenberg GmbH све док се не утврди усаглашеност крајњег производа, односно комбинације наведеног погона за окретне капије и саме капије на основу важећих стандарда, спецификација, или директива. У недоумици треба консултовати специјализовани монтажни погон.

Овлашћен за састављање техничке документације је руководилац горе наведеног произвођача.

Зиген, 20.05.2016.



Sascha Schellenberg
Директор

Потврда усаглашености кроз монтажни погон

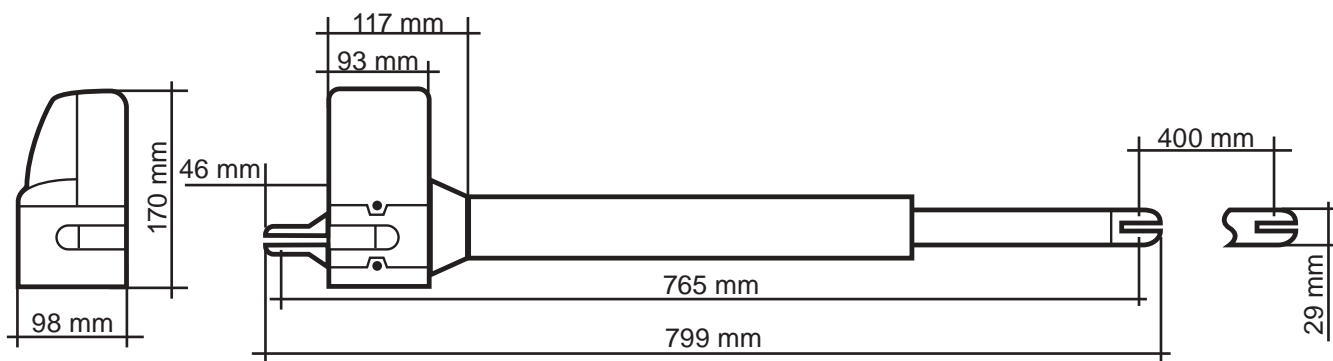
Произвођач капије / тип:

Фирма: _____ Датум: _____ Потпис / функција: _____

ТЕХНИЧКИ ПОДАЦИ

Напон	Улаз	220 V-240 V AC / 50 Hz
	Израз	24 V DC
Мотор	Напон мотора	24 V DC
	Снага	50 W
Полуга погона	Линеаран вретенасти погон	2 Комад
	Брзина без оптерећења	25 mm / sec.
	Путања хода	400 mm
	Макс. Вучна снага	2 x 2000 N
	Макс. Тежина капије	2 x 200 Kg
	Макс. Ширина капије	2 x 2,5 m
	Мин. Ширина капије	2 x 1,2 m
	Температурно подручје	-20°C до +50°C
	Циклуси рада	15.000
	Макс. Угао отварања уређај за откључавање у случају нужде	>120° Кључ
Управљање	Меки залет/заустављање	Да
	аутоматско подешавање снаге	Да
	Отворен положај капије	90° - >120° ју зависности од ситуације уградње
	Положај капије закључан	екстеран механички стоп
Радио	Фреквенција	433,92 MHz
	Домагет на отвореном око	40 m
Димензије	Паковање	900 x 310 x 245 mm
	Управљање	295 x 195 x mm
	Погон	799 x 98 x 170 mm
	Погон увучен	765 mm
	Погон извучен	1165 mm
Прибор (изборно)	Art. No.	
	Фотосензор	60030 / 60031
	Прекидач са кључем на зиду	25101 / 25103
	Прекидач са кључем у зиду	25102 / 25104
	Даљински кодни прекидач	20058 / 20057
	Унутрашња типка	60060 / 60061
	Отварач гаражних врата за паметни телефон	60999 / 60997
	Даљински аутоматски одашиљач	60859 / 60860
	Даљински ручни одашиљач DRIVE	60853 / 60852
	Даљински ручни одашиљач STANDARD	60854 / 60857
Даљински ручни одашиљач PLUS	60855 / 60858	
Даљински ручни одашиљач PREMIUM	60856 / 60861	
	* без оптерећења ветра	

ДИМЕНЗИЈЕ



A ЛЕГЕНДА И ДЕКЛАРАЦИЈА ПРЕКИДАЧА ЗА ПРОГРАМИРАЊЕ



Сва подешавања на кодним прекидачима мора да се обаве пре пуштања у рад и пре напајања управљања да би се обезбедило функционисање поставки.

SW1:

1. Споро: Изборно подешавање меког залета и меког заустављања

УКЉ: Приликом отварања и затварања мотори возе истом брзином до крајњих положаја.

ИСКЉ: Приликом заварања и отварања, пре постизања крајњих положаја мотори редуцирају брзину (чува пренос).

2.-3. Преко_C1 + Преко_C2: Изборно подешавање снаге

Фабрички подешене снаге (вредност 1) су намењене за равномеран рад стандардних капија (предвиђено за руковање са овим погоном). Силе изведене у фабричким поставкама требало би да буду довољне за потпуно отварање и затварање капије приликом руковања. У фабричким поставкама погон се придржава постављених захтева законских одредби, односно важећих стандарда (као нпр. EN 12455, EN 12453; EN 60335-2-95) за радну снагу, а тиме и за максимално дозвољене границе снаге. Снаге које погон треба да извршава могу у случају потребе се повећају описаним поступком (вредности 2-4).

НАПОМЕНА

Ово мора, на пример, да се деси, ако се не постигне граничник „врата отворена“ или „врата затворена“ у фабричком подешењу (вредност 1). Тада треба постепено повећавати вредност за максималну снагу, све док се постигне дотични граничник.

Зимски режим рада:

Препоручујемо повећање снаге у зимским месецима, ако се у фабричком подешавању не постигне граничник „врата отворена“ или „врата затворена“ (вредност 1). Тада треба постепено повећавати вредност за максималну снагу, све док се постигне дотични граничник.

ПАЖЊА

Једна повећана поставка снаге која одступа од фабричких подешавања (вредност 1) може да доведе најтежих телесних повреда, па и до опасности по живот, као и до материјалне штете!

Једна повећана подешена поставка снаге која одступа од фабричких подешавања (вредност 1) повећава приликом поступка отварања и затварања снаге које капија извршава приликом отварања и затварања капије. Код промене фабричких поставки постоји, нпр., због заглављивања или пригњечавања људи или предмета у подручју капије, опасност од најтежих телесних повреда, па и до опасности по живот, као и до материјалне штете, јер повећање поставке снаге која одступа од фабричких подешавања може да доведе до прекорачења горе наведених, максимално дозвољених, граничних вредности снаге. Отуда важи:

Након сваке поставке снаге која одступа од фабричких подешавања (вредност 2-4) стручна особа мора да провери, региструје и документује поштовање законских, односно граничних вредности снаге из важећих стандарда, како би се искључила опасност по тело и живот, као и по материјална добра.

Више напомена на страници 299

4.-6. Auto_C1 - Auto_C3: Аутоматска функција затварања

Капија се након подешеног времена сама затвара, чим се постигне крајњи положај „отворено“. Аутоматска функција затварања сме због ваше безбедности да се омогући до краја само ако се систем покреће са додатним безбедносним уређајем, као нпр. фотосензором.

Више напомена на страници 300

7. P_режим: Изборно прилагођавање функције за пешаке

УКЉ: Притисните тастер Б ручног одашиљача како бисте отворили само једно крило капије (45 ° угао отварања).

ИСКЉ: Функција за пешаке је искључена. Погон отвара и затвара до краја.

8. Светло: Изборно подешавање сигналног светла

Изборно може да се повеже сигнално светло од 24 V.

УКЉ: Сигнално светло трепће 3 секунде, пре него што се капија покрене, као и за време целог поступка отварања и затварања.

ИСКЉ: Сигнално светло трепће за време поступка отварања и затварања

SW2:**3.-4. Одлагање_2: Изборно прилагођавање одлагање отварања и затварања**

Одлагање отварања и затварања 2-крилних погона може да се подеси између 2-6 секунде.

Више напомена на страници 301

6. D-брзина: Изборно прилагођавање брзине у области меког залета/меког заустављања

УКЉ: Брзина је смањена на 70 % стандардне брзине капије

ИСКЉ: Брзина је смањена на 50 % стандардне брзине капије

7. O_брзина: Изборно прилагођавање фабричке брзине капије (изван подручја меког залета/меког заустављања)

УКЉ: 100 %

ИСКЉ: Брзина је смањена на 70 % стандардне брзине капије

8. D/S_Set: Подешавање 1-крилног или 2-крилног рада

УКЉ: 2-крилни рад (и за вожњу приликом програмирања)

ИСКЉ: 1-крилни рад (и за вожњу приликом програмирања)

S1–S2:**RF-learn (1): Програмирање ручног одашиљача - за за једну и/или две капије**

Више напомена на страници 302

SYS-learn: Подешавање крајње тачке

Више напомена на страници 304

RF-learn (2): Брисање ручног одашиљача

Више напомена на страници 310

SW3:**1.-2. Remote_1 - Remote_2: Изборно прилагођавање функција ручног одашиљача са 4 канала**

Више напомена на страници 308

3.-4. Ph_conn1 - Ph_conn2: Изборно подешавање фотосензора

Више напомена на страници 309

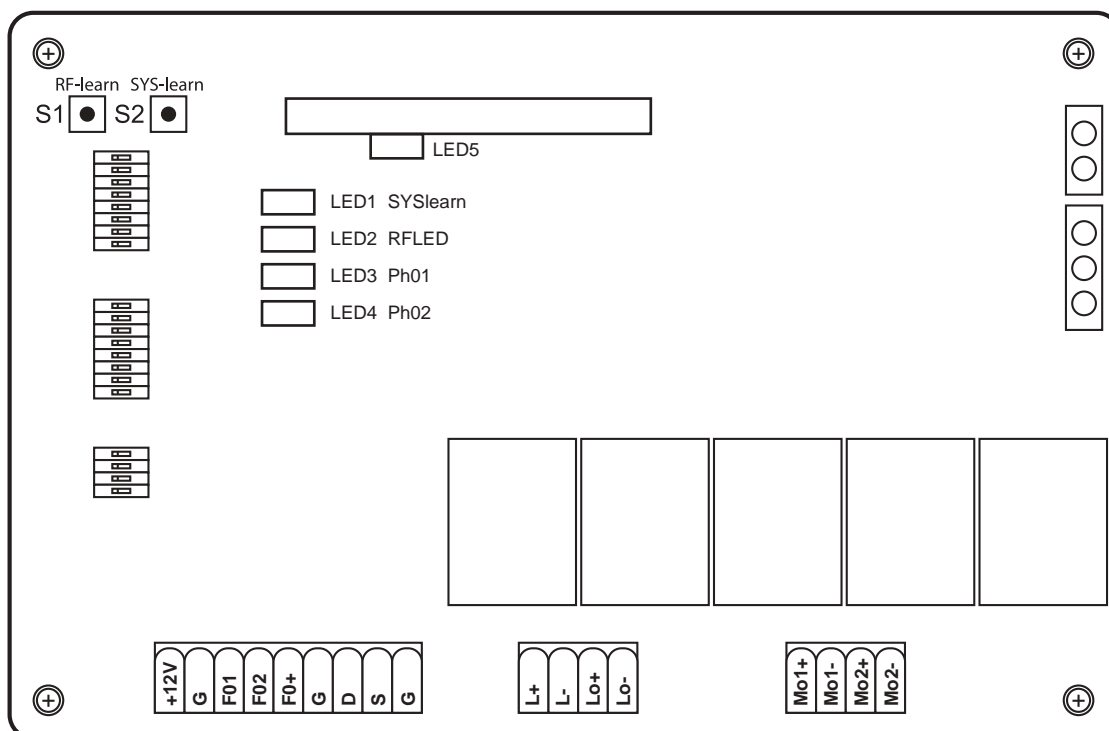
Фабричке поставке:

Пре првог пуштања у рад, управљање је унапред подешено на следећи начин.

Функција	Стање
SW1	
1. Меки залет и меко заустављање	активирано
2.-3. Подешавање снаге	Степен снаге 1
4.-6. Аутоматска функција затварања	деактивирано
7. Функција за пешаке	Угао отварања 45°
8. Функција сигналног светла	Сигнално светло трепће за време поступка отварања и затварања
SW2	
3.-4. Одлагање отварања и затварања	Одложено отварање 2. крила капије за 2 секунде Одложено затварање 2. крила капије за 3 секунде
6. Брзина у области меког залета/меког заустављања	70 % стандардне брзине капије
7. Стандардна брзина капије (изван подручја меког залета/меког заустављања)	100 % стандардне брзине капије
8. Подешавање 1-крилног или 2-крилног рада	2-крилни рад
SW3	
1.-2. Функција ручног одашиљача	Тастер А: обострано отварање, тастер Б: једнострано отварање искључено
3.-4. Функција фотосензора	деактивирано

ЛЕГЕНДА ЛЕД ИНДИКАТОРА

- LED1:** ЛЕД1 светли непрекидно док се не обави програмирање система. ЛЕД1 трепће једном када заврши програмирање система (код 1-крл. система). ЛЕД1 трепће два пута када заврши програмирање система (код 2-крл. система).
- LED2:** ЛЕД2 светли ако се притисне ручни одашиљач или ако активира прекидач са кључем или тастер.
- LED3:** ЛЕД3 светли чим се активира први фотосензор.
- LED4:** ЛЕД4 светли чим се активира други фотосензор.
- LED5:** ЛЕД5 светли чим дође до пријема сигнала са ручног одашиљача.



EFNI

Uppsetningar- og notkunarleiðbeiningar	266
EB-samræmisyfirlýsing	269
Tæknilysing.....	270
Stærðir.....	270
A Skýringar á rofum fyrir stillingu	271
B Uppsetning	282
C Almennar valfrjálsar stillingar og samstilling fjarstýringar	298
1. Valfrjáls átaksstilling	299
2. Valfrjáls sjálfvirk lokun	300
3. Valfrjáls breyting á töf fyrir opnun og lokun	301
4. Fjarstýring samstillt.....	302
5. Endastöðustilling	304
6. Valfrjáls breyting á virkni fjarstýringar	308
7. Valfrjáls stilling ljóshliðs	309
8. Fjarstýringu eytt úr minni.....	310
D Valfrjáls aukabúnaður.....	312
E Tengimyndir fyrir valfrjálsar viðbætur	314

UPPSETNINGAR- OG NOTKUNARLEIÐBEININGAR

Kæri viðskiptavinur.

Til hamingju með vandaða Twin-opnarann þinn frá Schellenberg. Þessi vara er ætluð til að opna og loka vængjahliðum á heimilum. Við vonum að varan standi undir væntingum og þökkum auðsýnt traust. Ef spurningar koma upp varðandi vörur okkar eða notkun þeirra skal hafa samband við þjónustudeild okkar:“

Samskiptaupplýsingar

Alfred Schellenberg GmbH

An den Weiden 31

57078 Siegen

Þýskaland

Netfang: service.int@schellenberg.de

Mikilvægar öryggisupplýsingar:

Þeins fagfólki með tilskilin réttindi er heimilt að annast tengingar við rafmagn. Slík vinna getur ógnað lífi og heilsu og krefst sérstakrar fagþekkingar.

Notkunarsvið / notkun:

» Fyrir vængjahlið til einkanota

Stöðugt er unnið að endurbótum og framþróun opnara frá Schellenberg. Við áskiljum okkur þess vegna rétt til breytinga samfara tækniframförum og þróun á vörum okkar. Tæknilysing Framleiðandi áskilur sér rétt til tæknilegra breytinga, frávika frá myndum og prentvillna.

Ýmsir þættir geta haft áhrif á afköst drifsins, eins og t.d. sérstök skilyrði á uppsetningarstað. Þar sem aðstæður geta verið breytilegar í einstökum tilvikum er ekki hægt að gera kröfur til þess að tæknilegar upplýsingar standist alltaf.“

Almennar öryggisreglur / öryggisleiðbeiningar fyrir þann sem annast uppsetningu

VARÚÐ! Til að tryggja öryggi fólks verður að lesa leiðbeiningarnar vandlega áður en vinna hefst við uppsetningu vörunnar. Röng uppsetning eða röng notkun vörunnar getur leitt til alvarlegra slysa á fólki.

- » Geyma skal leiðbeiningarnar á vísnum stað svo hægt sé að grípa til þeirra síðar.
- » Varan er eingöngu hönnuð og framleidd fyrir þá notkun sem hér er lýst. Öll önnur notkun, sem ekki er tekin sérstaklega fram, gæti haft neikvæð áhrif á heilleika vörunnar og/eða haft hættu í för með sér.
- » Schellenberg tekur enga ábyrgð á skemmdum sem hljótast af óviðeigandi eða rangri notkun vörunnar.
- » Vélrænu íhlutirnir verða að uppfylla kröfur staðlanna EN 12604 og EN 12605.
- » Í löndum utan Evrópusambandsins skal tryggja samsvarandi öryggisstig með því að fylgja ofangreindum stöðlum ásamt því að fylgja lögum og reglum í viðkomandi landi.
- » Schellenberg tekur enga ábyrgð á óviðeigandi útfærslum við framleiðslu á hreyfanlega lokunarbúnaðinum, sem og á aflögun sem kann að verða við notkun.
- » Uppsetningin verður að taka mið af stöðlunum EN 12453 og EN 12445. Laga verður átaksstillingu sjálfstýringarinnar að hliðinu hverju sinni. Drifið er með innbyggðan öryggisbúnað til að koma í veg fyrir að hægt sé að klemmast á milli, en búnaðurinn byggist á mælingu á snúningsátaki. Laga verður átaksmælinguna að hliðinu hverju sinni. Til að halda slysa-hættu í lágmarki verður að laga átaksstillingu stýribúnaðarins að hliðinu með eftirfarandi hætti.
- » Þegar drifið lendir á fyrirstöðu fer það í bakkgríp.
- » Frá verksmiðju er búnaðurinn stilltur á 1. stigs átak.
- » Öryggisbúnaðurinn (skv. staðli EN 12978) tryggir öryggi á mögulegum hættusvæðum gegn hættulegum vélrænum hreyfingum, til dæmis gegn því að klemmast á milli, dragast með eða skera sig. Á meðan verið er að breyta átaksstillingunni er öryggisútsláttur ekki virkur.
- » Taka skal búnaðinn úr sambandi við rafmagn áður en gerðar eru breytingar á kerfinu.
- » Fyrir hvert kerfi er mælt með því að setja upp að minnsta kosti eitt gaumljós og upplýsingaskilti sem komið er fyrir á yfirbyggingu hliðsins með viðeigandi festingu.
- » Schellenberg tekur enga ábyrgð hvað varðar öryggi og hnökralausa notkun drifsins ef notaðir eru íhlutir í búnaðinn frá öðrum en Schellenberg.
- » Við viðhald og viðgerðir má eingöngu nota upprunalega varahluti frá Schellenberg.

- » Ekki má gera neinar breytingar á einstökum hlutum sem tilheyra drifbúnaðinum.
- » Sá sem annast uppsetningu verður að láta í té allar upplýsingar um handvirka notkun búnaðarins í neyðartilvikum og afhenda notanda búnaðarins þessar leiðbeiningar um uppsetningu, sem fylgja með vörinni.
- » Hvorki börn né fullorðnir mega vera nálægt hliðbúnaðinum meðan á notkun stendur.
- » Geyma verður fjarstýringar og allan annan merkjabúnað þar sem börn ná ekki til, til að koma í veg fyrir að búnaðurinn fari í gang fyrir slysi.
- » Einungis má ganga eða keyra í gegn þegar hliðið er alveg opið.
- » Notandi skal alls ekki gera við drifið sjálfur eða breyta því á neinn hátt. Í slíkum tilvikum skal undantekningarlaust snúa sér til vottaðra fagaðila.
- » Fleygið rafhlöðum ekki með heimilissorpi! Hægt er að verða sér úti um viðeigandi söfnunarílát.
- » Allar aðferðir sem ekki er sérstaklega greint frá í leiðbeiningunum eru ekki leyfilegar.
- » Ekki má taka hliðbúnaðinn með drifinu í notkun fyrr en gengið hefur verið úr skugga um að hliðbúnaðurinn samræmist ákvæðum allra viðkomandi og gildandi reglna og EB-tilskipana.

Athugun fyrir uppsetningu

Til að tryggja nauðsynlegt öryggi og hnökralausa virkni drifsins þarf að gæta þess að eftirfarandi skilyrðum sé fullnægt:

- » Til að tryggja nauðsynlegt öryggi og hnökralausa virkni drifsins þarf að gæta þess að eftirfarandi skilyrðum sé fullnægt:
- » Setja skal kassa með rafeindastýribúnaði upp í þannig fjarlægð frá drifunum að alls ekki þurfi að framlengja snúruna fyrir mótörinn.
- » Ef nota á búnaðinn á múruðum eða steinsteypum stólpum er mælt með því að notaðir séu límtappar og múrboltar sem sjá til þess að ekki sé spennan á festingunni.
- » Hliðið þarf að henta fyrir drifið. Sérstaklega þarf að gæta þess að það sé nógu sterkbyggt og stöðugt. Þegar um málmhlið er að ræða mælum við með skrúfaðri tengingu við drifið. Þegar um viðarhlið er að ræða þarf að leggja málmplötur á þau innan- og utanverð þar sem festiboltarnir koma í, því annars losnar um boltana með tímanum.
- » Öll mál og þyngdir verða að vera í samræmi við upplýsingarnar um tæknilega eiginleika búnaðarins.
- » Gæta þarf þess að hliðvængirnir núist hvergi við og að hreyfingin sé jöfn og góð, þ.e. meðan á öllu ferlinu stendur má enginn núningur eða fyrirstaða vera.
- » Gangið úr skugga um að hjarir séu í fullkomnu lagi.
- » **Vélræn endastopp fyrir lokaða stöðu hliðsins verða að vera fyrir hendi.**
- » Fjarlægja skal lása og læsingar sem eru til staðar. Mælt er með því að smíðavinna fari fram áður en drifið er sett upp.
- » Gætið að því að nægilegt svigrúm þarf að vera fyrir hendi á hreyfisviði hliðsins, allt eftir opunarhorni hverju sinni.

Eftir uppsetningu

- » Bannað er að fara á milli hliðvængjanna á meðan þeir eru á hreyfingu. Bíða skal þar til hliðvængirnir hafa opnast að fullu áður en farið er í gegnum þá.
- » Með öllu óheimilt er að standa á milli hliðvængjanna.
- » Ekkert fólk eða hlutir mega vera í næsta nágrenni við hliðbúnaðinn. Þetta á sérstaklega við þegar hliðið er opnað eða því er lokað.
- » Ekki skyldi reyna af ásettu ráði að ýta á móti hreyfingu hliðvængjanna.
- » Trjágreinar og runnar mega ekki trufla virkni sjálfvirka hliðbúnaðarins.
- » Ekki má hreyfa hliðvængina handvirkt fyrr en búið er að taka hliðið úr lás með neyðaropnunarbúnaði.
- » Áður en gerðar eru breytingar á kerfinu skal taka búnaðinn úr sambandi við rafmagn.
- » Ef bilun á sér stað skal taka hliðvængina úr lás svo hægt sé að fara í gegn. Bíða skal eftir fagmanni til að sjá um tæknilega framkvæmd.
- » Við mælum með því að vottaður fagaðili komi að minnsta kosti á hálfis árs fresti til að yfirfara virkni hliðbúnaðarins, öryggisbúnaðarins og fylgibúnaðar.
- » Með vetrarstillingunni (bls. 271) tryggir þú að búnaðurinn virki snurðulaust yfir vetrartímann.

Ábyrgðarskilmálar

Ágæti viðskiptavinur! Það er okkur sönn ánægja að þú skulir hafa valið vöru frá SCHELLENBERG. Allar SCHELLENBERG-vörur gangast undir prófanir og skoðanir hjá gæðastýringardeild SCHELLENBERG. Við ábyrgjumst því að vörur okkar eru lausar við efnis- og framleiðslugalla.

Ekki er tekin ábyrgð á skemmdum sem verða vegna:

- » eðlilegs slits sem verður við notkun
- » rangrar uppsetningar, tengingar, notkunar eða meðferðar
- » óviðráðanlegra atvika eða annarra ytri áhrifa
- » rangs viðhalds eða viðgerða af hendi þriðja aðila
- » tæknilegra breytinga af hendi þriðja aðila“

Ábyrgðin gildir aðeins ef lagt er fram afrit af frumriti sölukvittunar. Þegar vara er send til baka skal ávallt láta fylgja með afrit af upprunalegri sölukvittun ásamt lýsingu á gallanum sem um ræðir.“ Þessi framleiðendaábyrgð skerðir ekki þær lögbundnu ábyrgðarkröfur sem þú sem neytandi kannst að eiga rétt á að setja fram gegn söluaðila samkvæmt gildandi lögum, að meðtöldum sérstökum ákvæðum til verndar neytendum. Framleiðendaábyrgðin útilokar hvorki né takmarkar lögbundnu ábyrgðina. Ábyrgðin fyrir Twin 300-drifið gildir í 24 mánuði frá kaupdegi. „Ef upp koma mál varðandi ábyrgð, þörf á varahlutum eða spurningar um rétta uppsetningu á vörunni skal hafa samband við þjónustudeild okkar. Starfsfólk SCHELLENBERG er ávallt reiðubúið að veita persónulega ráðgjöf.

Endursending tækja:

Alfred Schellenberg GmbH
Endverbraucher-Service
An den Weiden 31
D-57078 Siegen

Þjónustudeild:

tölvupóstur: service.int@schellenberg.de

Við vonum að varan muni koma að góðum notum. Starfsfólk SCHELLENBERG

EB-SAMRÆMISYFIRLÝSING

(í skilningi EB-tilskipunar 2006/42/EB um vélarbúnað, II. viðauka, hluta 1 A)

Hér með lýsum við,

Framleiðandi:

Alfred Schellenberg GmbH
An den Weiden 31
57078 Siegen

Framkvæmdastjóri:

Sascha Schellenberg

því yfir að eftirfarandi vara:

Snúningshliðsopnari TWIN 300

uppfyllir grundvallarkröfur eftirfarandi EB/ESB-tilskipana/-reglugerða um öryggi og hollustu, að því er varðar hönnun, framleiðslugerð og þá útfærslu sem við höfum sett í dreifingu:

ESB-tilskipun 2014/30/ESB um rafsegulsviðssamhæfi

ESB-tilskipun 2014/53/ESB um þráðlausan fjarskiptabúnað

EB-tilskipun 2006/42/EB um vélarbúnað

ESB-tilskipun 2011/65/ESB um takmörkun á notkun tiltekinna hættulegra efna í raf- og rafeindatækjum

EB-tilskipun 2012/19/EB um raf- og rafeindabúnaðarúrgang

Staðlar og forskriftir sem notast var við:

EN 301489-1, EN 301489-3, EN 300220-1, EN 300220-2, EN 60335-1, EN 60335-2, EN 62233, EN 12453, EN 12445

Athugið: Alfred Schellenberg GmbH bannar að lokaafurðin, þ.e. samstæða ofangreinds snúningshliðsopnara og hliðs, sé tekin í notkun fyrr en sýnt hefur verið fram á að hún samræmist viðeigandi stöðlum, forskriftum og tilskipunum. Ef vafi leikur á um þetta skal leita ráða hjá fagaðila á sviði uppsetningar.

Aðili sem hefur heimild til að útbúa tækniskjöl er framkvæmdastjóri ofangreinds framleiðanda.

Siegen, den 20.05.2016



Sascha Schellenberg
Framkvæmdastjóri

Staðfesting á samræmi af hálfu fagaðila á sviði uppsetningar

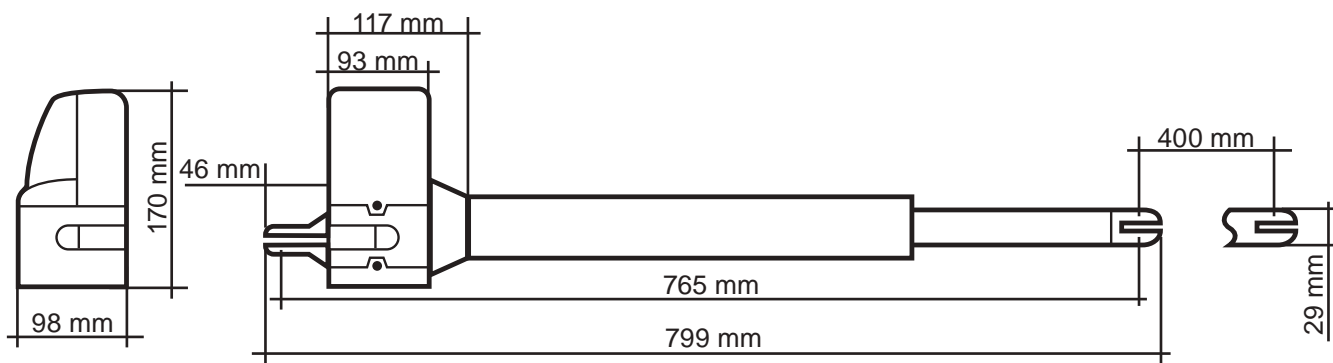
Framleiðandi hliðs / gerð:

Raðnúmer íhluta:

Fyrirtæki: _____ Dagsetning: _____ Undirskrift / staða: _____

TÆKNILÝSING

Spenna	Inntak Úttak	220 V-240 V AC / 50 Hz 24 V DC
Mótor	Spenna á mótor Afl	24 V DC 50 W
Drifarmur	Línulegt spindildrif Hraði án byrðar Lyftihæð Hámarkstogkraftur Hámarksþyngd hliðs Hámarksbreidd hliðs Lágmarksbreidd hliðs Hitasvið Vinnulotur Mesta opunarhorn Neyðaropnun	2 Stykki 25 mm / sec. 400 mm 2 x 2000 N 2 x 200 Kg 2 x 2,5 m 2 x 1,2 m -20°C til +50°C 15.000 >120° Lykill
Stýring	Mjúkræsing/-stöðvun Sjálfvirk átaksstilling Hlið opið Hlið lokað	Já Já 90° - >120° allt eftir aðstæðum Ytra vélrænt endastopp
Útvarpsbylgjur	Tíðni Drægi án hindrana u.þ.b.	433,92 MHz 40 m
Stærðir	Umbúðir Stýring Drif Drif keyrt inn Drif keyrt út	900 x 310 x 245 mm 295 x 195 x mm 799 x 98 x 170 mm 765 mm 1165 mm
Aukabúnaður (valfrjálst)	Ljóshlið Utanáliggjandi lykilrofi Innfelldur lykilrofi Rofi fyrir útvarpsbylgjukóða Innirófi Bílskúrshurðaoptari sem tengist snjallsíma Fjarstýring í bíl Fjarstýring DRIVE Fjarstýring STANDARD Fjarstýring PLUS Fjarstýring PREMIUM	Art. No. 60030 / 60031 25101 / 25103 25102 / 25104 20058 / 20057 60060 / 60061 60999 / 60997 60859 / 60860 60853 / 60852 60854 / 60857 60855 / 60858 60856 / 60861
	* án vindálags	

STÆRÐIR


A SKÝRINGAR Á ROFUM FYRIR STILLINGU



Til að tryggja sé að stillingar virki rétt verður að velja allar stillingar áður en búnaðurinn er tekinn í notkun og áður en stýribúnaðurinn er tengdur við rafmagn.

SW1:

1. Slow: Valfrjáls stilling mjúkræsingar og mjúkstöðvunar

ON: Við opnun og lokun fara mótórnir í endastöðu með jöfnum hraða.

OFF: Við opnun og lokun draga mótórnir úr hraða áður en komið er í endastöðu (það hlífir drifinu).

2.-3. Over_C1 + Over_C2: Valfrjáls átaksstilling

Átakið sem stillt er á í verksmiðju (gildi 1) tryggir snurðulausa virkni með venjulegum hliðum (sem nota má með þessum opnara). Í flestum tilvikum ætti verksmiðjustillingin að gefa nægan kraft til að opna og loka hliðinu að fullu. Í verksmiðjustillingu samræmist drifið þeim kröfum sem gerðar eru til vinnsluafis og þar með mesta leyfilega afls í lögbundnum eða gildandi stöðlum (til dæmis EN 12455, EN 12453 og EN 60335-2-95). Hægt er að auka afl drifsins eftir þörfum samkvæmt leiðbeiningunum hér á eftir (gildi 2-4).

ATHUGIÐ

Þetta þarf til dæmis að gera þegar endastöðu fyrir opnun eða lokun hliðsins er ekki náð í verksmiðjustillingu (gildi 1). Skal þá auka stillinguna fyrir hámarksafl í þrepum þar til endastöðu er náð.

Vetrarstilling:

Við mælum með því að stillt sé á meira afl yfir vetrarmánuðina ef endastöðu fyrir opnun eða lokun hliðsins er ekki náð í verksmiðjustillingu (gildi 1). Skal þá auka stillinguna fyrir hámarksafl í þrepum þar til endastöðu er náð.

VARÚÐ

Ef aflið er stillt á hærra gildi en verksmiðjustillingu (gildi 1) getur það valdið mjög alvarlegum og jafnvel lífshættulegum slysum á fólki sem og eignatjóni!

Þegar aflið er stillt á hærra gildi en verksmiðjustillingu (gildi 1) er notað meira afl við að opna og loka hliðinu. Ef stillt er á hærra gildi en verksmiðjustillingu fer aflið yfir leyfilega hámarksaflið sem tilgreint er hér að ofan og getur það valdið mjög alvarlegum og jafnvel lífshættulegum slysum á fólki sem og eignatjóni, til dæmis ef fólk eða hlutir klemmast á milli hjá hliðinu. Gætið því að eftirfarandi:

Ef stillt er af verksmiðjustillingu (gildi 1) á annað gildi (gildi 2-4) verður aðili með sérþekkingu á þessu sviði að kanna, prófa og skjalfesta að aflstillingin sé í samræmi við kröfur lögbundinna eða gildandi staðla til að fyrirbyggja hættu á slysum og tjóni. Frekari upplýsingar á bls 299.

4.-6. Auto_C1 - Auto_C3: Valfrjáls sjálfvirk lokun

Þegar hliðið er komið í endastöðu fyrir opnun lokast það sjálfkrafa að tilgreindum tíma liðnum. Af öryggisástæðum má ekki gera sjálfvirka lokun virka nema að frekari öryggisbúnaður sé notaður í kerfinu, t.d. ljóshlið.

Frekari upplýsingar á bls 300.

7. P_Mode: Valfrjáls virkni fyrir fótgangandi

ON: Stutt er á hnapp B á fjarstýringunni til að opna aðeins annan vænginn á hliðinu (45° opunarhorn).

OFF: Slökkt er á virkni fyrir fótgangandi. Drifið opnar og lokar hliðinu alveg.

8. Light: Valfrjáls stilling fyrir merkjaljós

Hægt er að tengja 24 V merkjaljós við kerfið.

ON: Merkjaljósið blikkar í þrjár sekúndur áður en hliðið fer af stað og á meðan verið er að opna og loka hliðinu.

OFF: Merkjaljósið blikkar á meðan verið er að opna og loka hliðinu.

SW2:**3.-4. Delay_2: Valfrjáls breyting á töf fyrir opnun og lokun**

Hægt er að stilla á 2-6 sekúndna töf fyrir opnun og lokun drifa fyrir tvo vængi.
Frekari upplýsingar á bls 301.

6. D-speed: Valfrjáls breyting á hraða fyrir mjúkræsing/mjúkstöðvun

ON: Hraði hliðsins minnkaður niður í 70% af venjulegum hraða
OFF: Hraði hliðsins minnkaður niður í 50% af venjulegum hraða

7. O_speed: Valfrjáls breyting á verksmiðjustillingu á hraða hliðsins (ekki fyrir mjúkræsing/mjúkstöðvun)

ON: 100%
OFF: Hraði hliðsins minnkaður niður í 70% af venjulegum hraða

8. D/S_Set: Stíllt á notkun með einum eða tveimur vængjum

ON: Notkun með tveimur vængjum (einnig fyrir stillingakeyrslu)
OFF: Notkun með einum væng (einnig fyrir stillingakeyrslu)

S1-S2:**RF-learn (1): Fjarstýring samstillt við eitt og/eða tvö hlið**

Frekari upplýsingar á bls 302.

SYS-learn: Endastöðustilling

Frekari upplýsingar á bls 304.

RF-learn (2): Fjarstýringu eytt úr minni

Frekari upplýsingar á bls 310.

SW3:**1.-2. Remote_1 - Remote_2: Valfrjáls breyting á 4 rása virkni fjarstýringar**

Frekari upplýsingar á bls 308.

3.-4. Ph_conn1 - Ph_conn2: Valfrjáls stilling á ljóshliði

Frekari upplýsingar á bls 309.

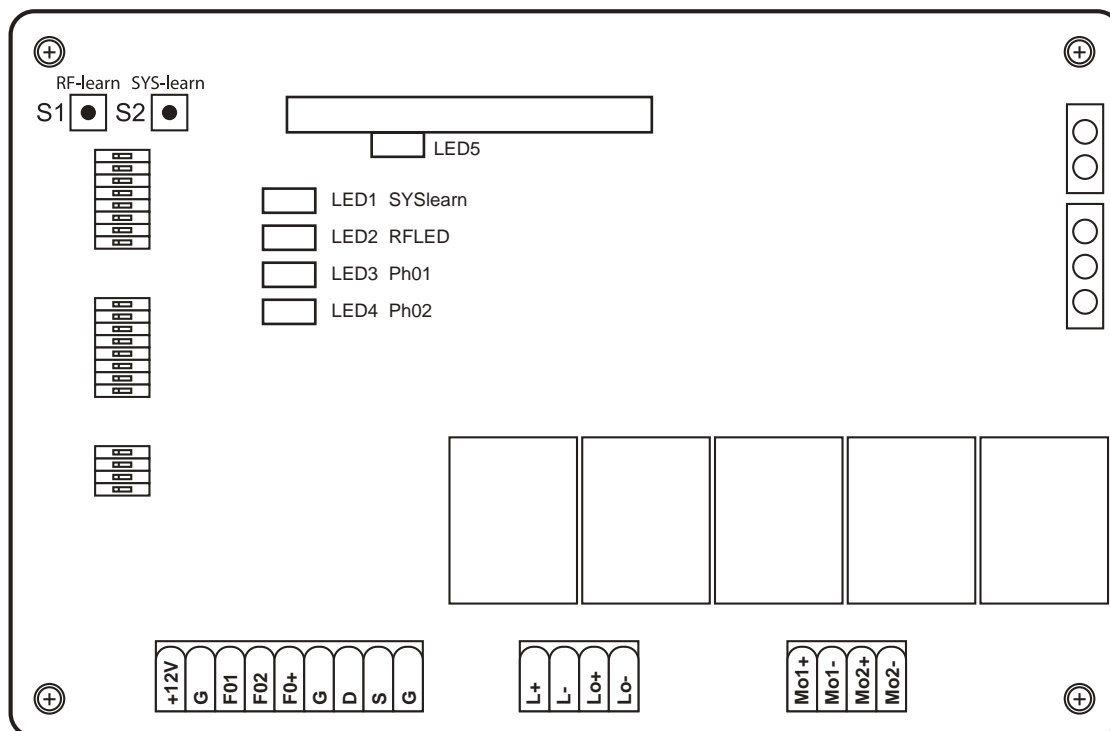
Verksmiðjustilling:

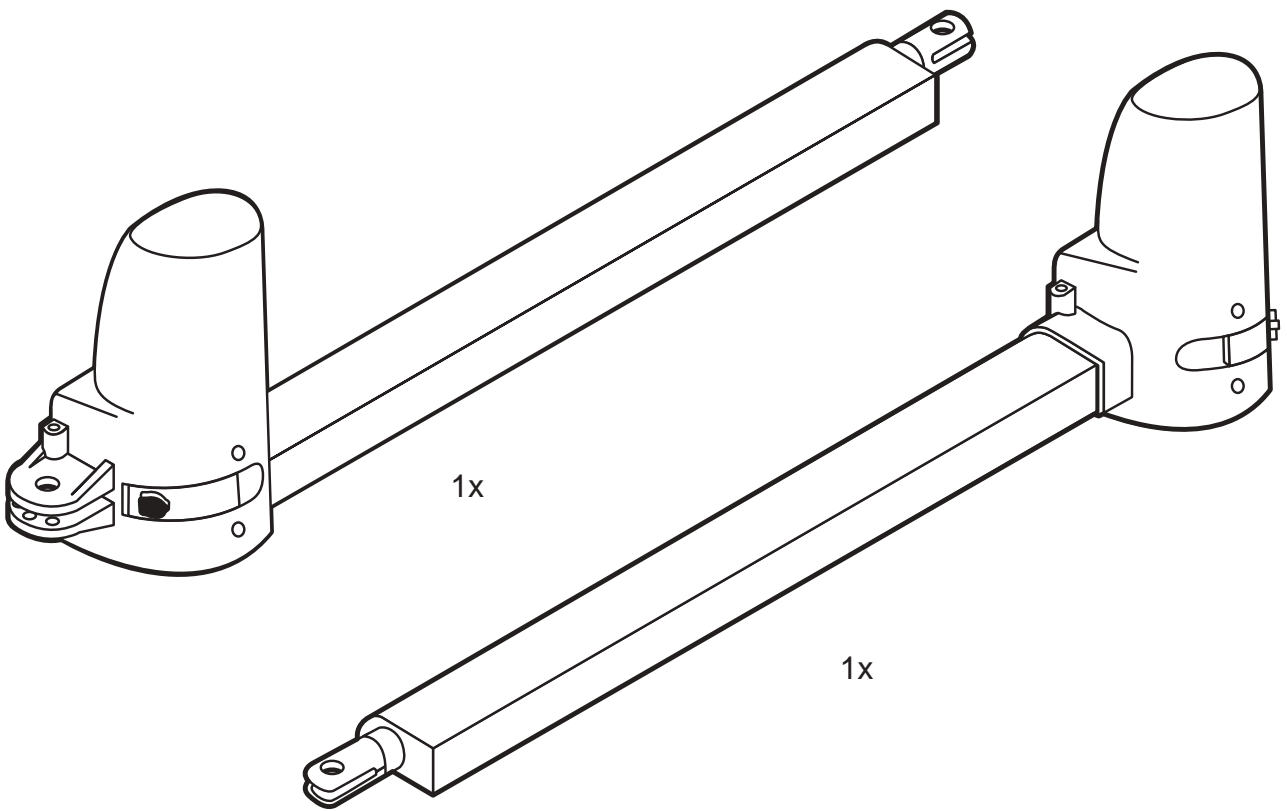
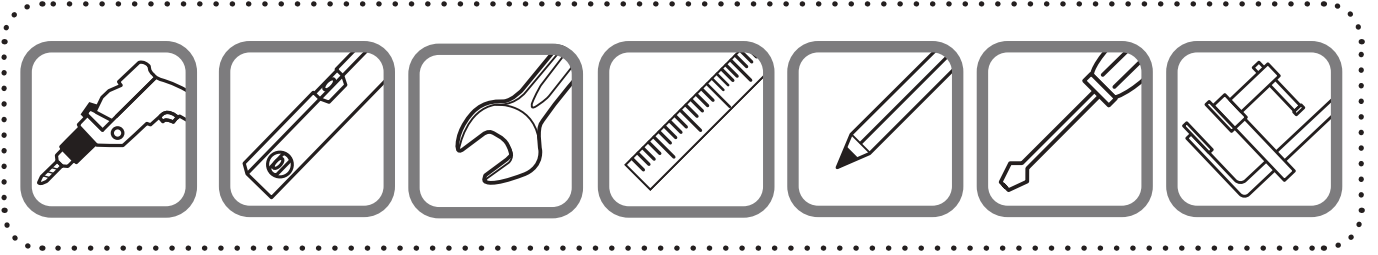
Áður en búnaðurinn er tekinn í notkun í fyrsta skipti er stýringin forstillt með eftirfarandi hætti.

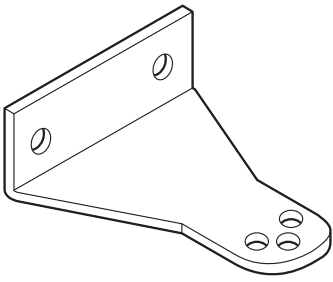
Virgni	Ástand
SW1	
1. Mjúkræsing og mjúkstöðvun	Virk
2.-3. Átaksstilling	Aflþrep 1
4.-6. Sjálfvirk lokun	Óvirk
7. Virkni fyrir fótgangandi	Opnunarhorn 45°
8. Virkni merkjaljóss	Merkjaljósið blikkar á meðan verið er að opna og loka hliðinu
SW2	
3.-4. Töf á opnun og lokun	Tveggja sekúndna töf á opnun annars hliðvængsins Þriggja sekúndna töf á lokun
6. Hraði mjúkræsingar/mjúkstöðvunar	70% af venjulegum hraða
7. Venjulegur hraði hliðsins (ekki við mjúkræsing/mjúkstöðvun)	100% af venjulegum hraða
8. Stíllt á notkun með einum eða tveimur vængjum	Notkun með tveimur vængjum
SW3	
1.-2. Virkni fjarstýringar	Hnappur A: Opnað báðum megin. Hnappur B: Opnun öðrum megin óvirk
3.-4. Virkni ljóshliðs	Óvirk

SKÝRINGARTEXTI FYRIR LJÓSDÍÓÐUR

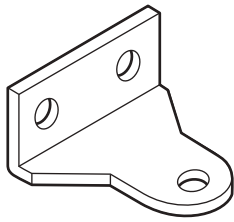
- LED1:** Ljósdióða 1 logar stöðugt þegar ekki hefur verið lokið við að stilla kerfið. Ljósdióða 1 blikkar einu sinni þegar lokið hefur verið við að stilla kerfið (á kerfum með einum væng). Ljósdióða 1 blikkar tvisvar sinnum þegar lokið hefur verið við að stilla kerfið (á kerfum með tveimur vængjum).
- LED2:** Ljósdióða 2 logar þegar fjarstýringin er notuð eða þegar lykilmnappinum eða hnappinum er beitt.
- LED3:** Ljósdióða 3 logar um leið og fyrsta ljóshliðið er virkjað.
- LED4:** Ljósdióða 4 logar um leið og annað ljóshliðið er virkjað.
- LED5:** Ljósdióða 5 logar um leið og merki frá fjarstýringu er móttækið



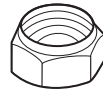




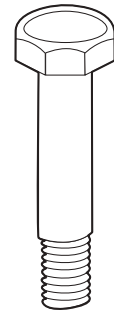
2x



2x



4x



4x

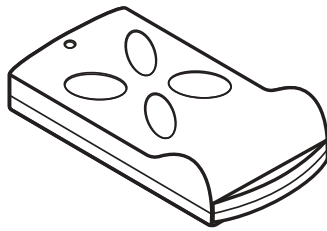


3x

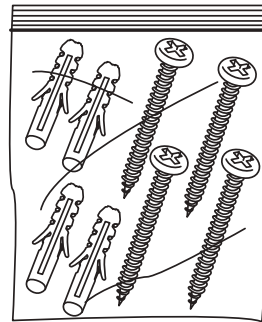


2x2

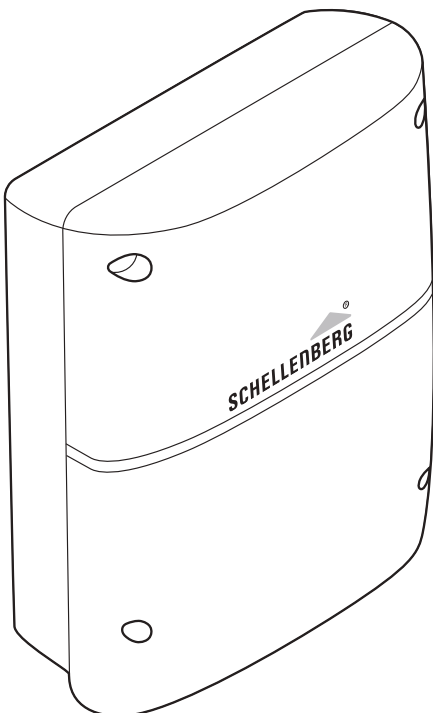
Art. No 60852 / 60853



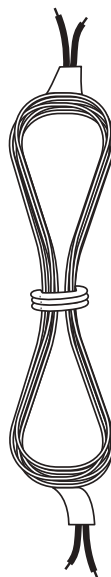
2x



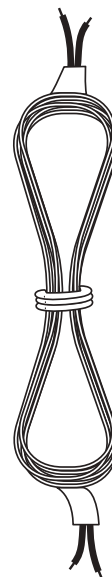
1x



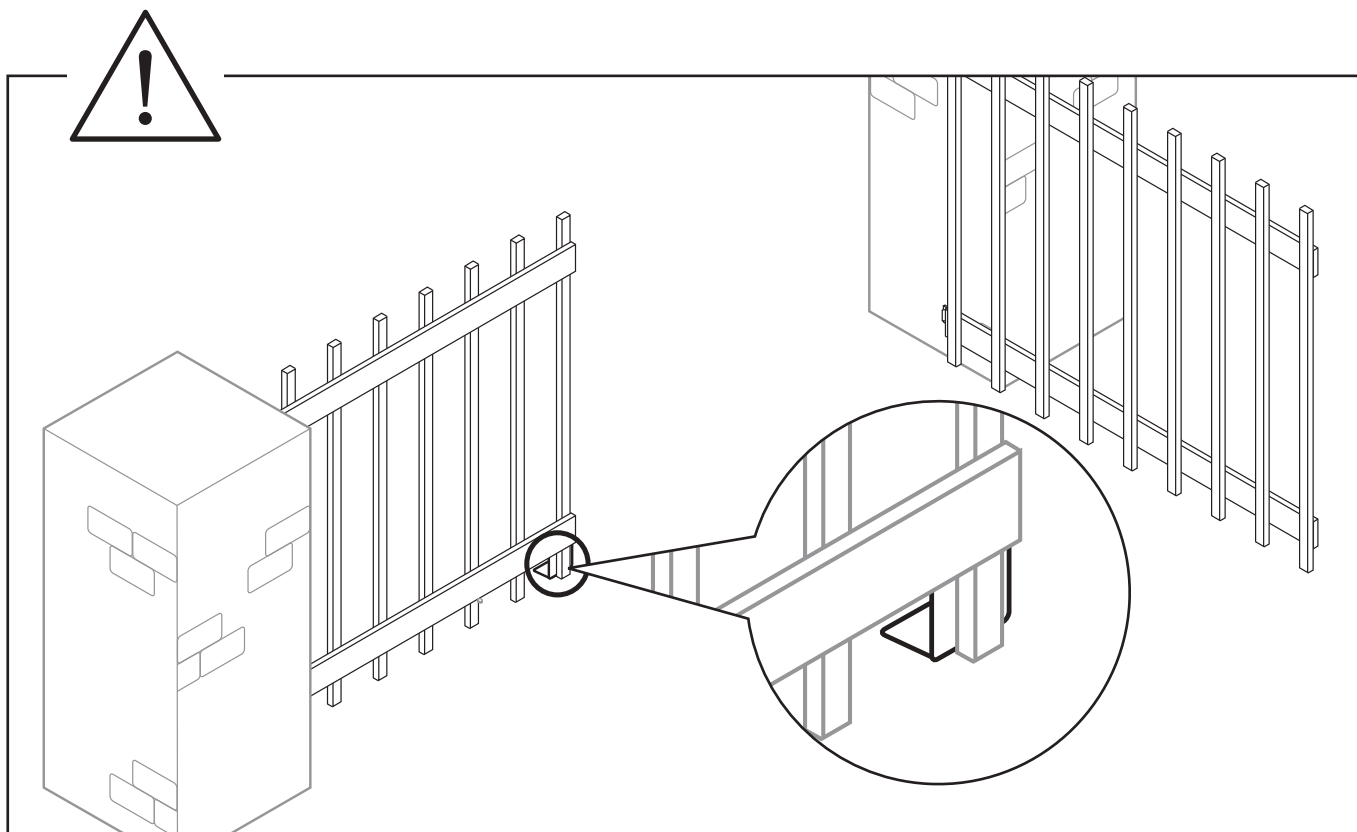
1x



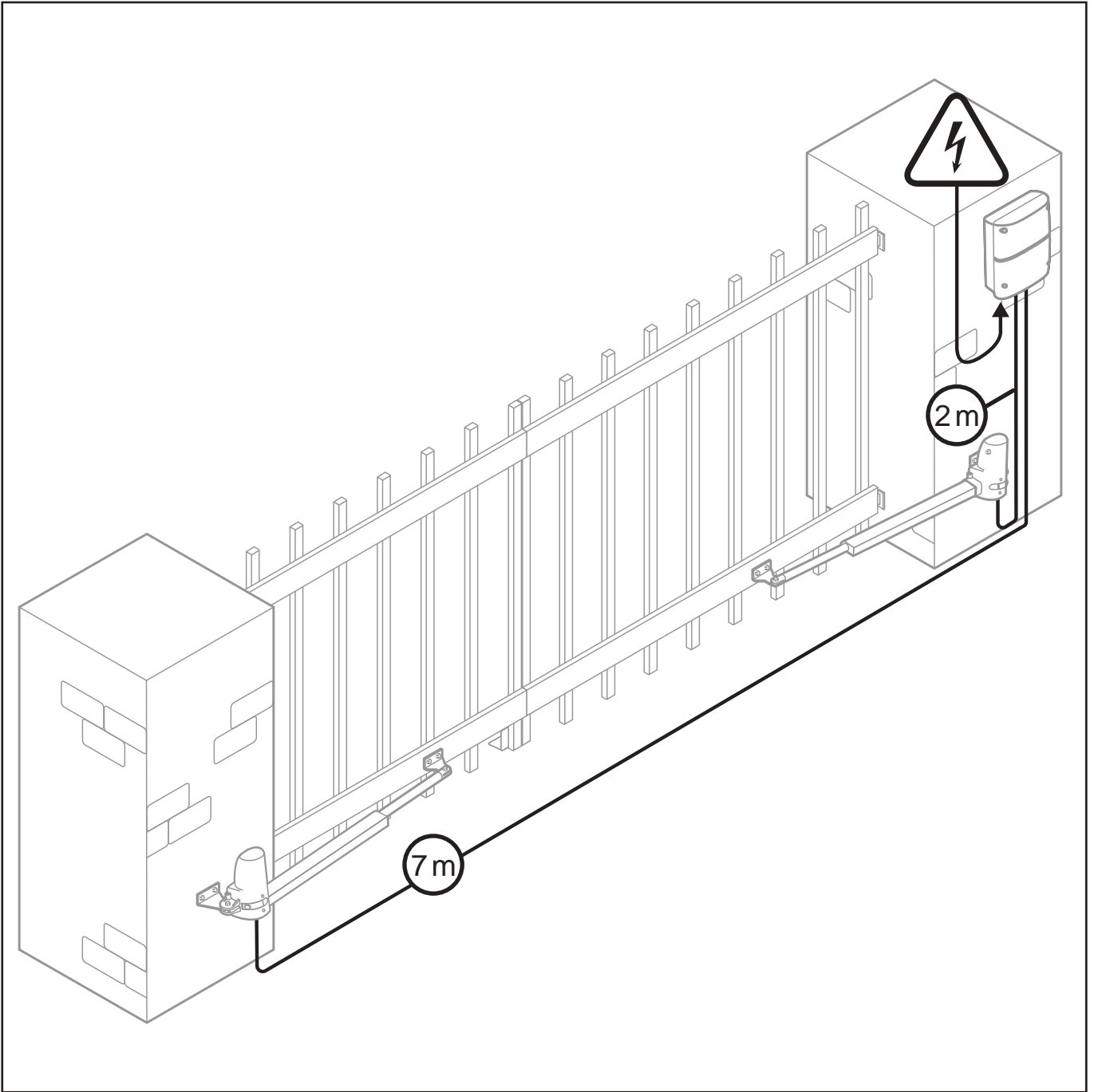
1x2m

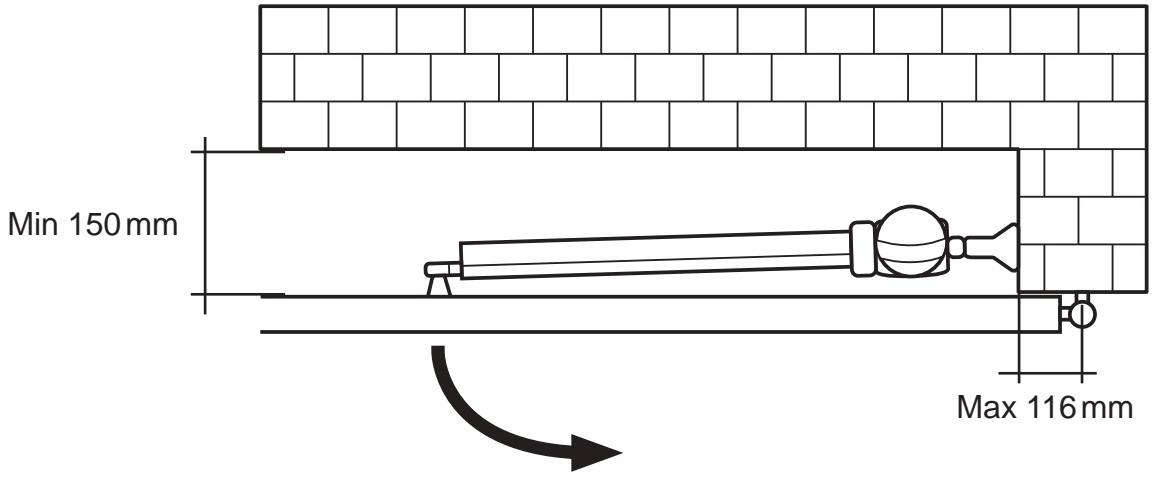


1x7m

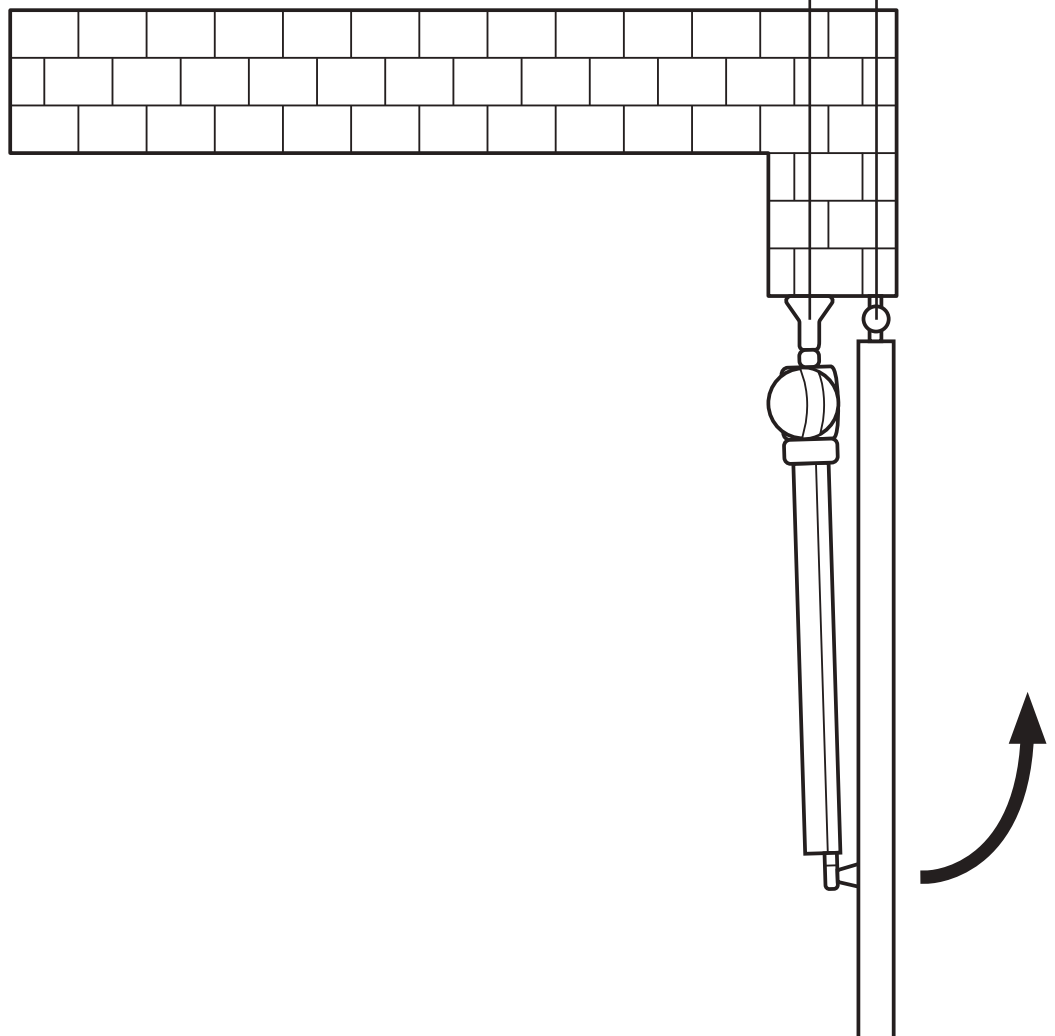


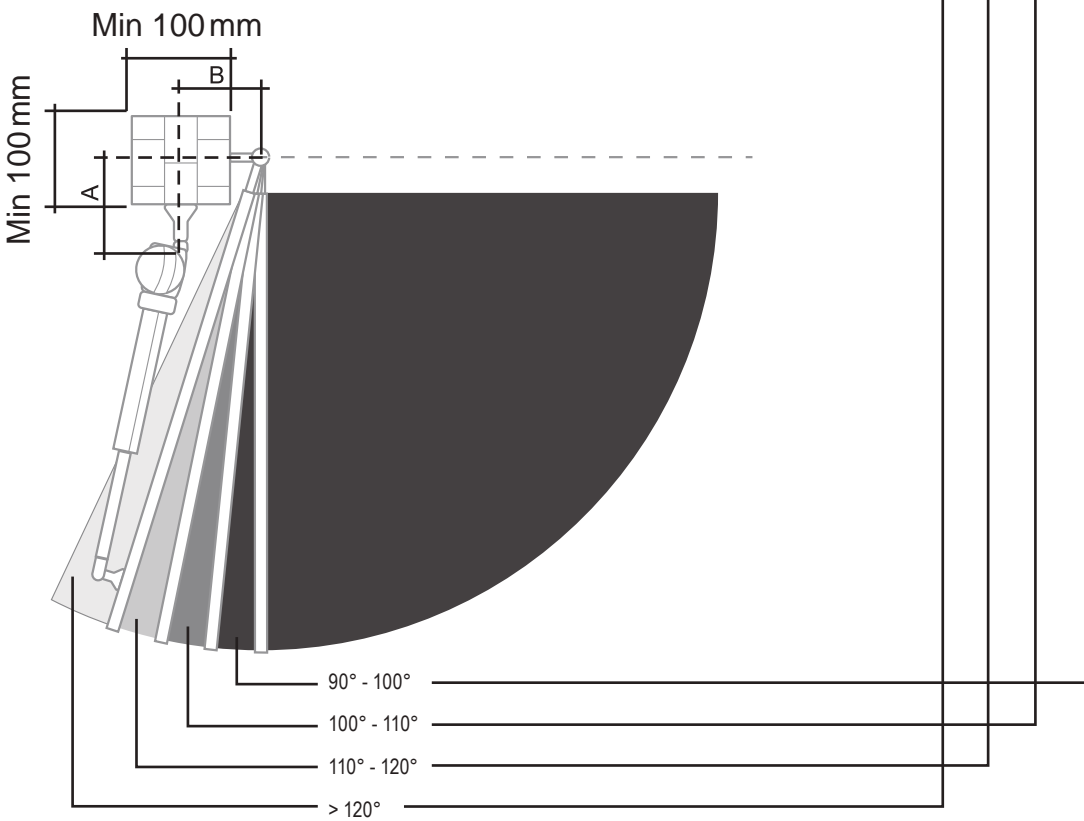
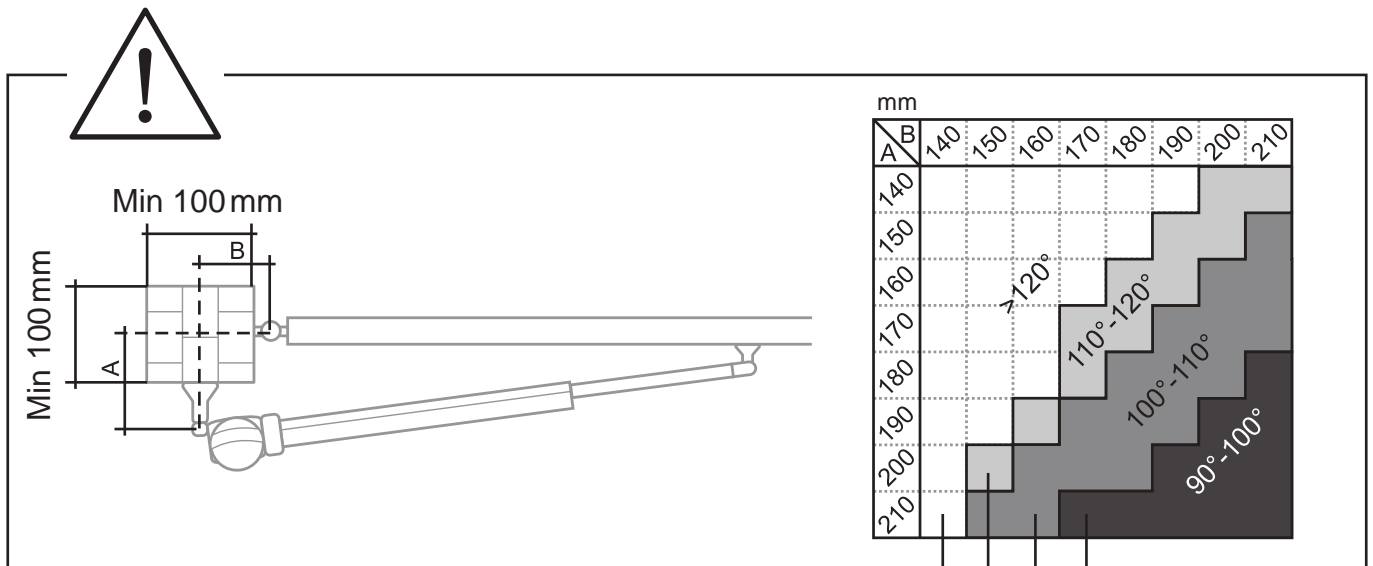
- | | | |
|--|--|--|
| DE Ein mechanischer Endanschlag in der Position „Tor zu“ muss vorhanden sein. | GB To ensure trouble-free operation, these measures are strictly adhered to. | FR Afin de garantir un fonctionnement sans problème, ces mesures sont strictement respectées. |
| NL Om een probleemloze werking te garanderen, worden deze maatregelen strikt nageleefd. | PL Aby zapewnić bezproblemowe działanie, środki te są ściśle przestrzegane. | IT Per garantire un funzionamento senza problemi, queste misure siano rigorosamente rispettate. |
| ES Para asegurar un funcionamiento sin problemas, estas medidas se cumplan estrictamente. | PT Para garantir a operação livre de problemas, estas medidas são rigorosamente respeitadas. | CZ Pro zajištění bezporuchového provozu, jsou tato opatření přísně dodržována. |
| SK Pre zabezpečenie bezporuchovej prevádzky, sú tieto opatrenia prísne dodržiavané. | HU Annak biztosítására, hibamentes működés, ezeket az intézkedéseket szigorúan be kell tartani. | HR Da bi se osigurala nesmetanog rada, te mjere su strogo poštuje. |
| SI Da bi zagotovili delovanje brez težav, se ti ukrepi strogo spoštujejo. | RO Pentru a asigura funcționarea fără probleme, aceste măsuri sunt respectate cu strictețe. | BG За да се осигури безпроблемна работа, тези мерки се спазват стриктно. |
| GR Για να εξασφαλιστεί η απρόσκοπτη λειτουργία, τα μέτρα αυτά τηρούνται αυστηρά. | TR Sorunsuz çalışmasını sağlamak için, bu önlemlerin uyulmaktadır. | RU Для обеспечения безаварийной работы, эти меры строго соблюдаться. |
| UA Для забезпечення безаварійної роботи, ці заходи суворо дотримуватися. | LT Užtikrina netrikdomą veikimą, šios priemonės būtų griežtai laikomasi. | LV Lai nodrošinātu nevainojamu darbību, šie pasākumi tiek stingri ievēroti. |
| EE Et tagada tõrgeteta töö, need meetmed on rangelt kinni. | SE För att säkerställa störningsfri drift är dessa åtgärder strikt. | DK For at sikre en problemfri drift er disse foranstaltninger overholdes strengt. |
| NO For å sikre problemfri drift, er disse tiltakene følges nøye. | FI Varmistaa häiriöttömän toiminnan, näitä toimenpiteitä noudatetaan tarkoin. | AL Për të siguruar funksionimin pa probleme, këto masa janë të respektohen në mënyrë rigoroze për të. |
| BA Da bi se osigurala nesmetanog rada, te mjere su strogo poštuje. | XS За обезбеђивање несметаног рада, ове мере су строго придржавати. | IS Til að tryggja vandræði-frjáls gangur, eru þessar ráðstafanir stranglega fylgt. |





Min 70 mm





DE Um einen störungsfreien Betrieb zu gewährleisten, müssen diese Maße zwingend eingehalten werden. Bitte beachten Sie, dass je nach Öffnungswinkel ausreichend Platz im Fahrbereich des Tores vorhanden sein muss. Sollte sich ein Hindernis im Fahrbereich befinden, muss ein Toranschlag gegeben sein, um den Öffnungswinkel zu reduzieren.

GB To ensure a trouble-free operation, these dimensions must absolutely be maintained. Please observe that, depending on the opening angle, there must be an adequate space for the motion range of the gate. If there is an obstacle within the travel range, a door stop must be provided in order to reduce the opening angle.

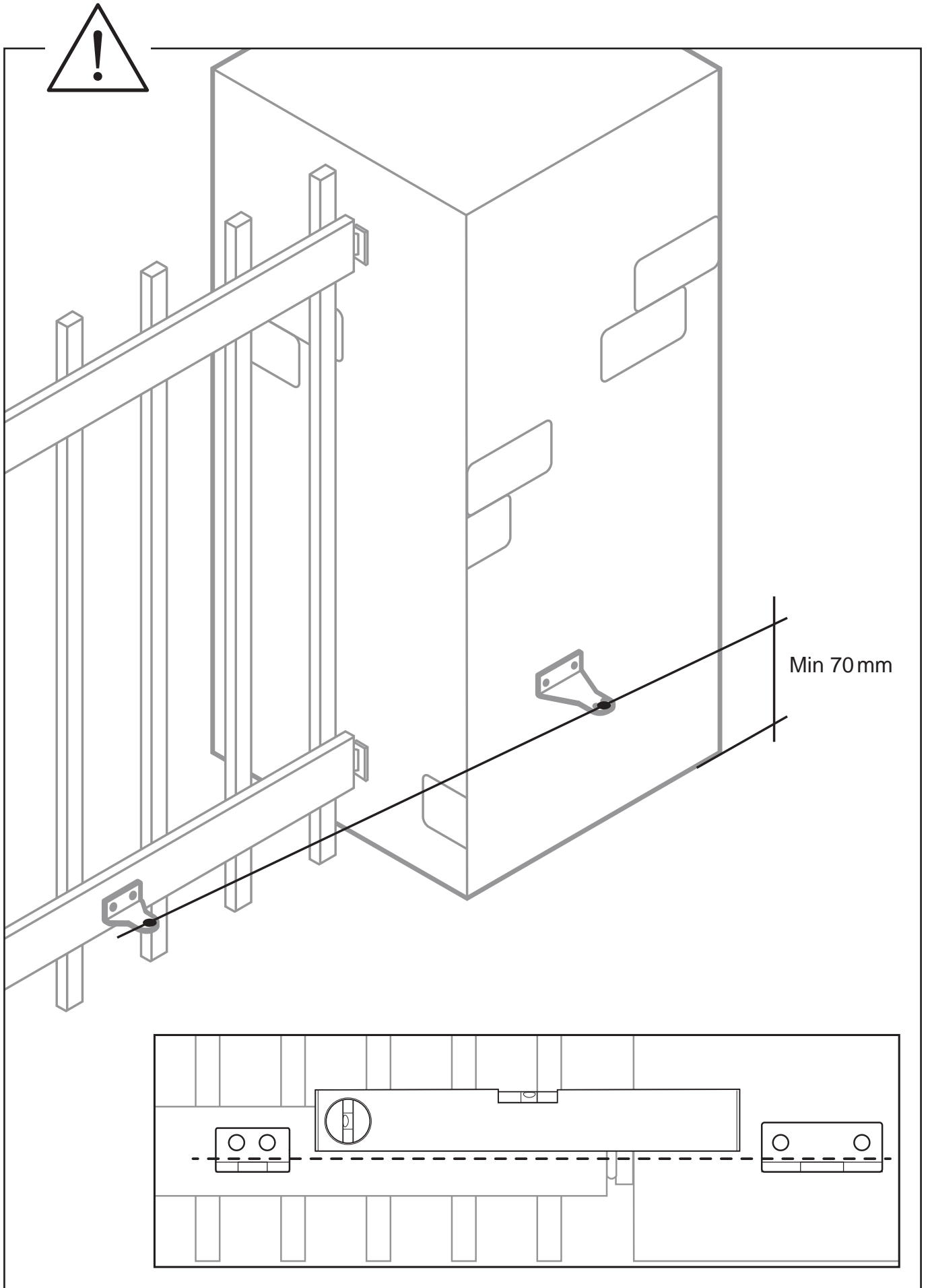
FR Afin de garantir un fonctionnement sans problème, ces dimensions doivent absolument être respectées. Attention, suivant l'angle d'ouverture, il convient d'avoir suffisamment de place dans la zone de mouvement du portail. Si un obstacle gêne la manœuvre, un contact avec la porte doit avoir lieu pour réduire l'angle d'ouverture.

NL Om een probleemloze werking te garanderen, moeten deze maatregelen strikt worden nageleefd. Houd er rekening mee dat, afhankelijk van de openingshoek, er voldoende ruimte voor de uitslaande deuren moet zijn. Als er een obstakel in het rijbereik is, moet er een deurstop worden aangebracht om de openingshoek te verkleinen.

PL Aby zapewnić bezzakłóceńową pracę, należy koniecznie przestrzegać tych wymiarów. Należy pamiętać o tym, aby zależnie od kąta otwarcia w obszarze przesuwania się bramy była zapewniona wystarczająca ilość miejsca. Jeżeli w strefie przesuwu znajduje się przeszkoda, musi być dostępny zderzak bramy, który redukuje kąt otwarcia.

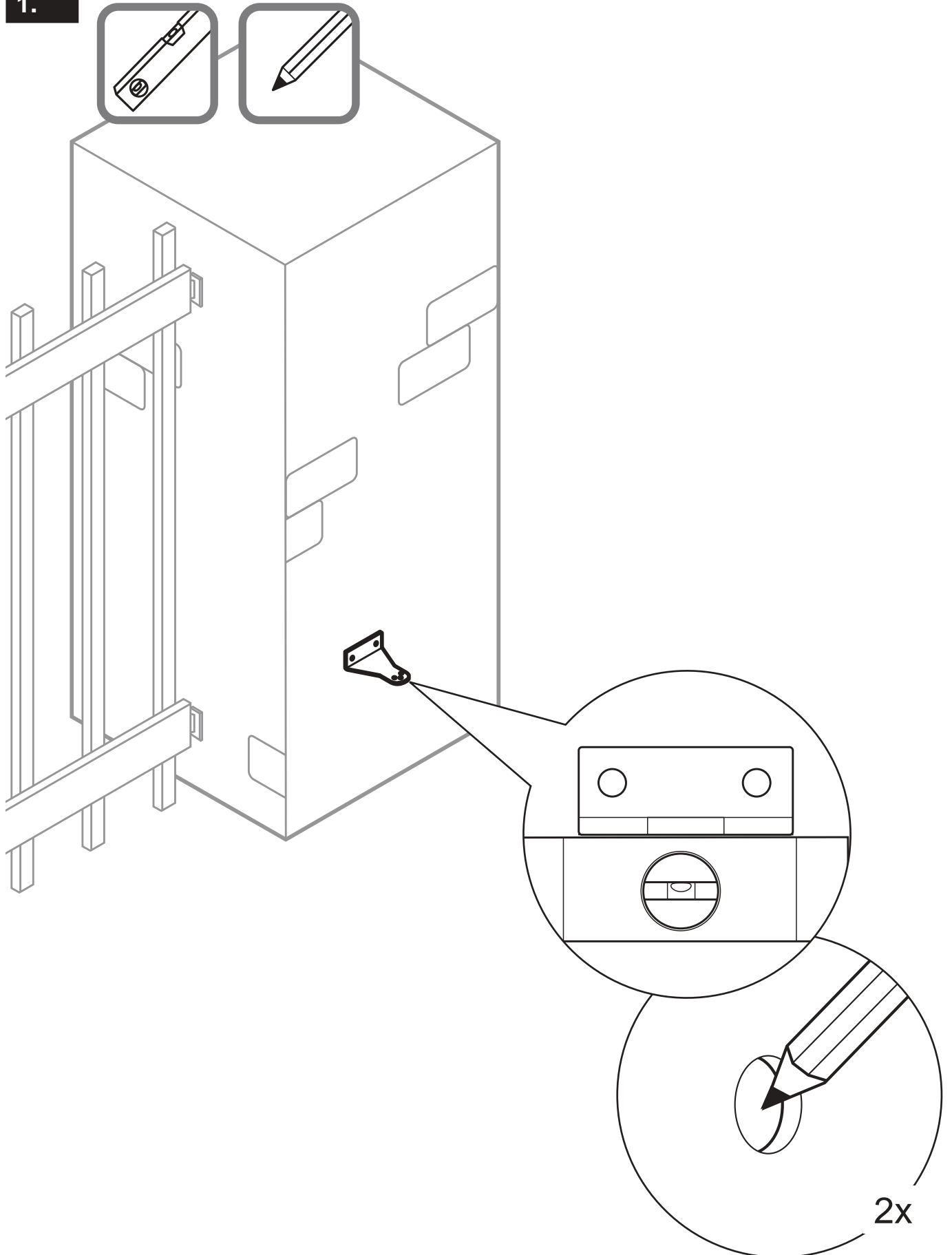
IT Per garantire un funzionamento senza anomalie, si devono rispettare scrupolosamente queste dimensioni. Si osservi che si deve lasciare spazio sufficiente nell'area di movimentazione del portone a seconda dell'angolo di apertura. Nel caso in cui si dovesse trovare un ostacolo nell'area di spostamento è necessario che sia presente una battuta di arresto del portone per ridurre l'angolo di apertura.

- ES** Para garantizar un funcionamiento sin fallos, es imprescindible respetar escrupulosamente las medidas. Asegúrese de que, dependiendo del ángulo de apertura, exista espacio suficiente en la trayectoria de la puerta. Si existe un obstáculo en el área de recorrido, debe haber un tope en la puerta para reducir el ángulo de apertura.
- PT** A fim de garantir uma operação livre de falhas, estas medidas têm que ser forçosamente cumpridas. Repare que, em função do ângulo de abertura, tem de haver espaço suficiente no raio de ação do portão. Se houver um obstáculo no raio de ação, tem de ser fornecido um batente de portão para reduzir o ângulo de abertura.
- CZ** Pro zajištění bezporuchového provozu musí být bezpodmínečně dodrženy rozměry. Vezměte prosím na vědomí, že musí být podle úhlu otevření k dispozici dostatek místa v oblasti pohybu vrat. Pokud se bude v oblasti pohybu nacházet překážka, musí být dán doraz vrat, aby se snížil úhel otevření.
- SK** Na zaručenie bezporuchovej prevádzky sa musia nutne dodržať rozmery. Nezabudnite, že v závislosti od uhla otvárania, musí byť k dispozícii dostatok miesta v dosahu chodu brány. Ak sa v jazdnom dosahu nachádza prekážka, musí existovať zarážka brány, aby sa zmenšil uhol otvorenia.
- HU** A zavarmentes működéés biztossága érdekében kötelező betartani ezeket a méreteket. Vegye figyelembe, hogy a nyitási szögától függően elegendő helyet kell biztosítani a kapu mozgási tartományában. Ha akadály található a mozgási területen, akkor kapuűtköző megléte szükséges a nyitási szög csökkentése érdekében.
- HR** Kako biste osigurali nesmetani rad, morate se svakako pridržavati ovih veličina. Uzmite u obzir da ovisno o kutu otvaranja mora postojati dovoljno prostora u području kretanja vrata. Ako bi se u području kretanja nalazila prepreka, mora postojati graničnik vrata kako bi se smanjio kut otvaranja.
- SI** Da bi zagotovili nemoteno obratovanje, je treba obvezno upoštevati te mere. Glede na kot odpiranja upoštevajte, da mora biti v območju premikanja vrat na voljo dovolj prostora. Če je v območju vožnje ovira, je treba določiti omejevalnik vrat, da bi se zmanjšal kot odpiranja.
- RO** Pentru asigurarea operării fără deranjamente, aceste măsuri trebuie respectate cu strictețe. Vă rugăm să asigurați, în funcție de unghiul de deschidere, suficient spațiu în zona de deplasare a porții. Dacă în zona de rulare se află un obstacol, trebuie să fie prevăzut un opritor de poartă pentru a reduce unghiul de deschidere.
- BG** За да бъде гарантирана безпроблемна работа, тези размери трябва да бъдат спазени задължително. Обърнете внимание, че в зависимост от ъгъла на отваряне в зоната на движение на вратата трябва да има достатъчно място. Ако в зоната на движение се намира препятствие, трябва да има ограничител на вратата, за да се намали ъгъла на отваряне.
- GR** Οι διαστάσεις αυτές πρέπει να τηρούνται απρόσκοπτη λειτουργία. Λάβετε υπόψη ότι, ανάλογα με τη γωνία ανοίγματος, πρέπει να επαρκεί ο χώρος στην περιοχή κίνησης της πόρτας. Εάν υπάρχει κάποιο εμπόδιο στην περιοχή οδηγησης, τότε θα πρέπει να προβλεφθεί ένα стоп πόρτας, προκειμένου να μειωθεί η γωνία ανοίγματος.
- TR** Sorunsuz çalışmasını sağlamak için, bu önlemlere kesinlikle uyulmalıdır. Kapının açılma açısına bağlı olarak yeterli alanın bulunduğuna lütfen dikkat edin. Seyir alanında bir engel bulunursa açma açısını azaltmak için bir kapı dayanağı bulunmalıdır.
- RU** Для обеспечения бесперебойной эксплуатации эти меры должны соблюдаться в обязательном порядке. Следует иметь в виду, что, в зависимости от угла раскрытия, в области движения ворот должно быть достаточно свободного места. Если в зоне движения находится препятствие, то для уменьшения угла открытия должен быть использован ограничитель хода ворот.
- UA** Для забезпечення безперебійної експлуатації приводу обов'язковою умовою є дотримання вказаних розмірів. Зверніть увагу: у зоні руху воріт повинно бути достатньо вільного місця відповідно до кута відкривання. Якщо в зоні руху є перепона, треба встановити упор, щоб зменшити кут відкривання.
- LT** Siekiant užtikrinti darbo režimą be trikdžių, būtina tiksliai laikytis šių dydžių. Atkreipkite dėmesį, kad priklausomai nuo atidarymo kampų būtū pakankamai vietos vartams judėti. Jei vaziavimo zonoje yra kliūtis, turi būti įrengta vartų atspara, siekiant sumažinti atidarymo kampą.
- LV** Lai nodrošinātu nevainojamu darbību, šie lielumi obligāti jāievēro. Uzmaniet lai, atbilstoši atvēruma leņķim, vārtu kustības zonā būtu pietiekami vietas. Ja kustības ceļā ir šķērslis, jāievieto vārtu atdure, lai samazinātu atvēruma leņķi.
- EE** Tõrgeteta talitluse tagamiseks tuleb tingimata kinni pidada nendest mõõtmetest. Pidage silmas, et olenevalt avamisnurgast peab vārava liikumisteel olema piisavalt vaba ruumi. Kui sõidulal on mõni takistus, peab olema määratud vārava liikumispäir, et vähendada avamisnurka.
- SE** För att garantera störningsfri drift måste dessa förgärder absolut uppfyllas. Observera att det beroende på öppningsvinkeln måste finnas tillräcklig plats i portens körområde. Om det finns ett hinder i körområdet måste ett dörrstopp finnas för att minska öppningsvinkeln.
- DK** Disse mål skal altid overholdes for at kunne garantere en fejlfri drift. Bemærk at der, alt efter åbnevinkel, skal være tilstrækkelig plads i portens kørområde. Hvis der befinder sig en forhindring i kørområdet, skal der være et portanslag for at reducere åbningvinkelen.
- NO** Problemfri drift forutsetter at disse dimensjonene overholdes. Pass på at porten har plass til å bevege seg; plassbehovet er avhengig av åpningsvinkelen. Hvis det befinner seg et hinder i kjørområdet, må det gis en dørstopp for å redusere åpningsvinkelen.
- FI** Näitä mittoja on ehdottomasti noudatettava häiriöttömän käytön takaamiseksi. Huomaa, että portin liikealueella on oltava riittävästi tilaa, avautumiskulmasta riippuen. Jos ajoalueella on este, on oltava asennettuna portinrajoiitin, joka pienentää avautumiskulmaa.
- AL** Për të garantuar funksionimin pa defekte, duhet të respektohen patjetër këto masa. Lutemi kini parasysh se, në varësi të këndit të hapjes, duhet të lihet hapësirë e mjaftueshme brenda rrezes së kalimit të portës. Nëse në zonën e lëvizjes gjendet një pengesë, duhet të jepet një goditje e portës për të reduktuar këndin e hapjes.
- BA** Kako bi se osiguralo nesmetani rad, strogo se treba pridržavati ove mjere. Imajte na umu da, ovisno o kutu otvaranja, mora biti dovoljno prostora u rasponu kretanja vrata. Ako se na putu pomicanja nalazi prepreka, potrebno je zadati graničnik kako bi se smanjio kut otvaranja.
- XS** Да би се обезбедио неометани рад, ове мере обавезно мора да се поштују. Имајте у виду да, у зависности од угла отвора, мора да има довољно места во подручју помицања капије. Уколико се у подручју кретања налази сметња, мора да се постави граничник како би се смањило угао отварања.
- IS** Til að tryggja snurdulausa notkun er mikilvægt að þessi mál séu rétt. Gætið að því að nægilegt svigrúm þarf að vera fyrir hendi á hreyfivíði hliðsins, allt eftir opunarhorni hverju sinni. Ef hindrun er á hreyfivíðinu verður endastopp fyrir hurðina að vera til staðar til þess að minnka opunarhornið.

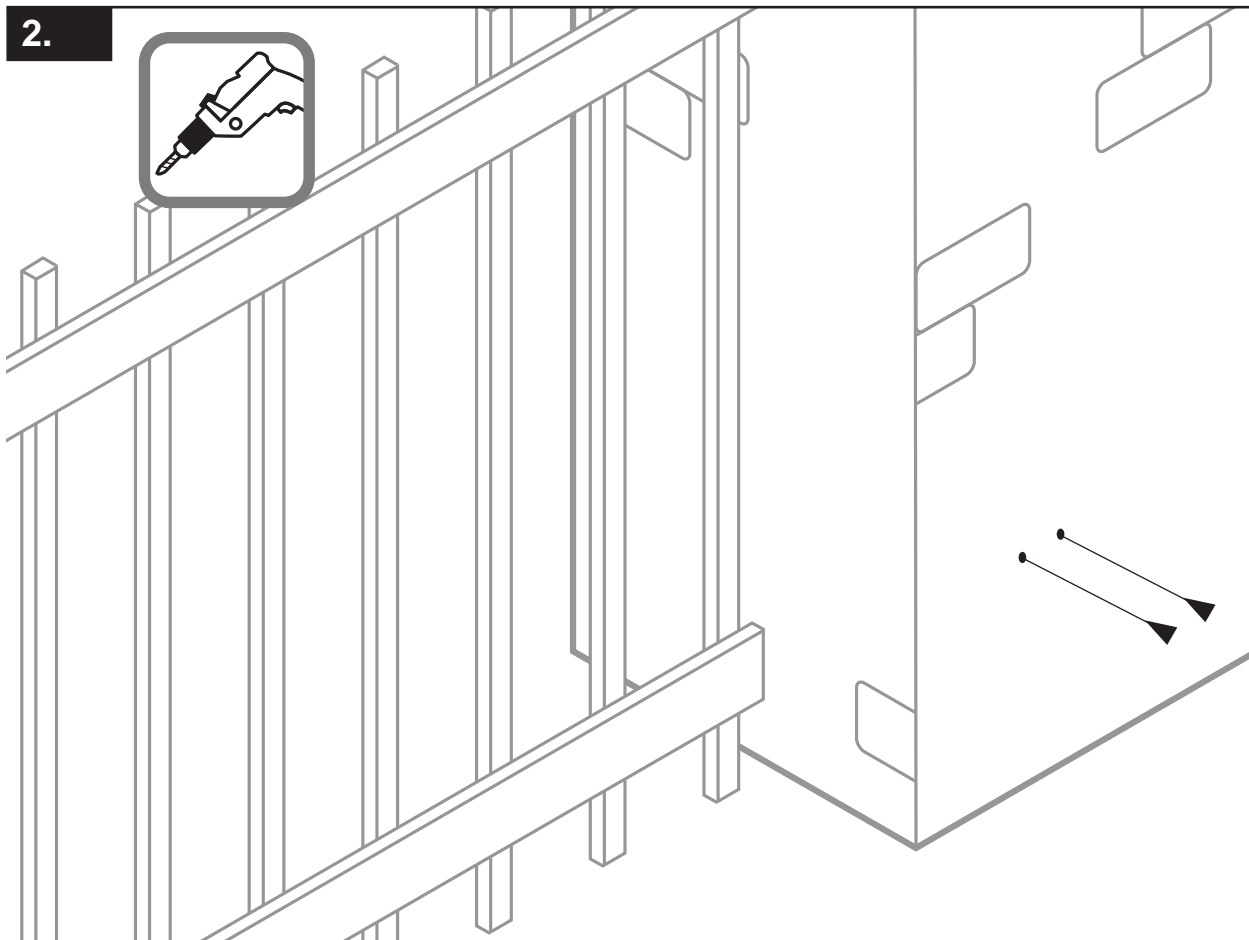


B

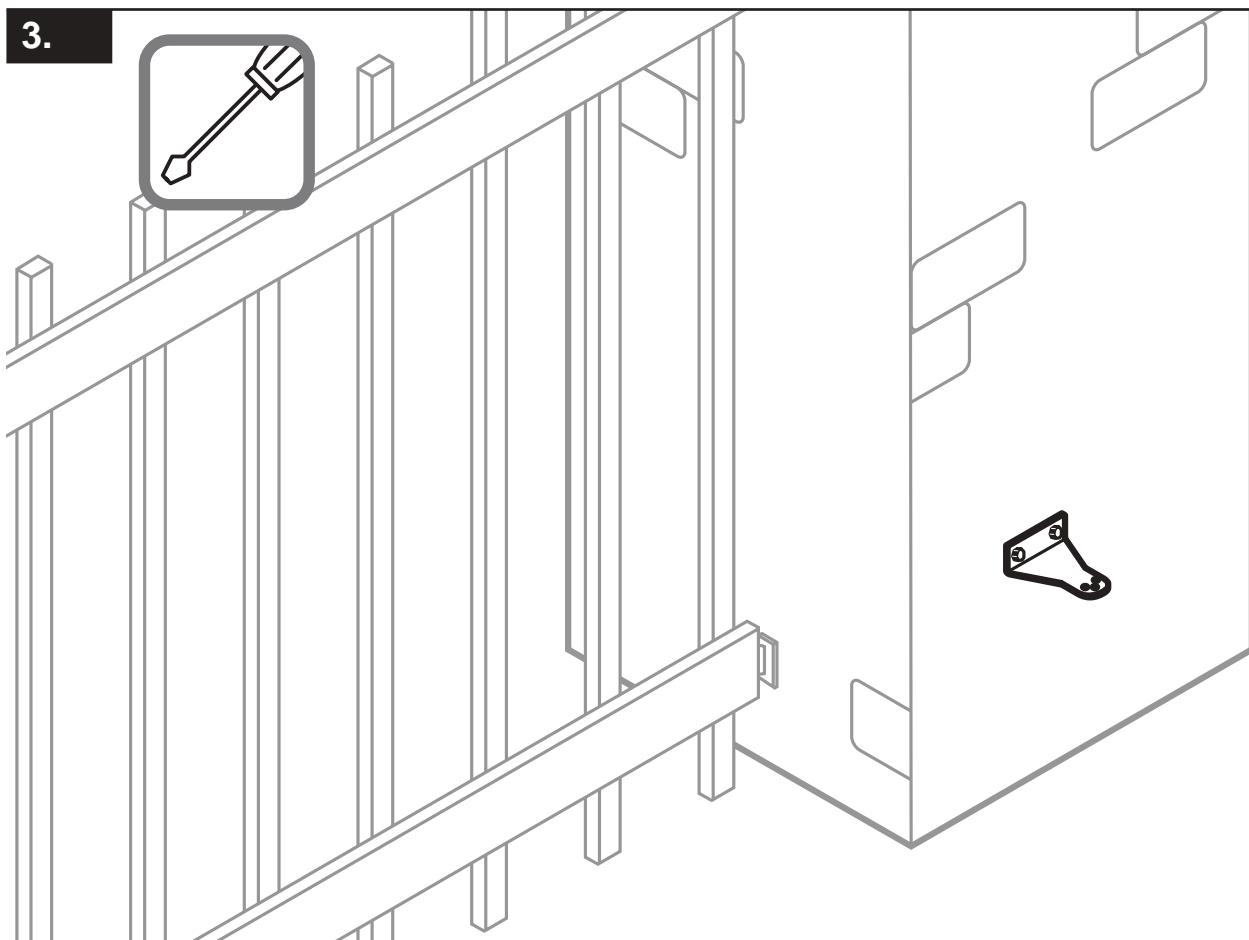
1.



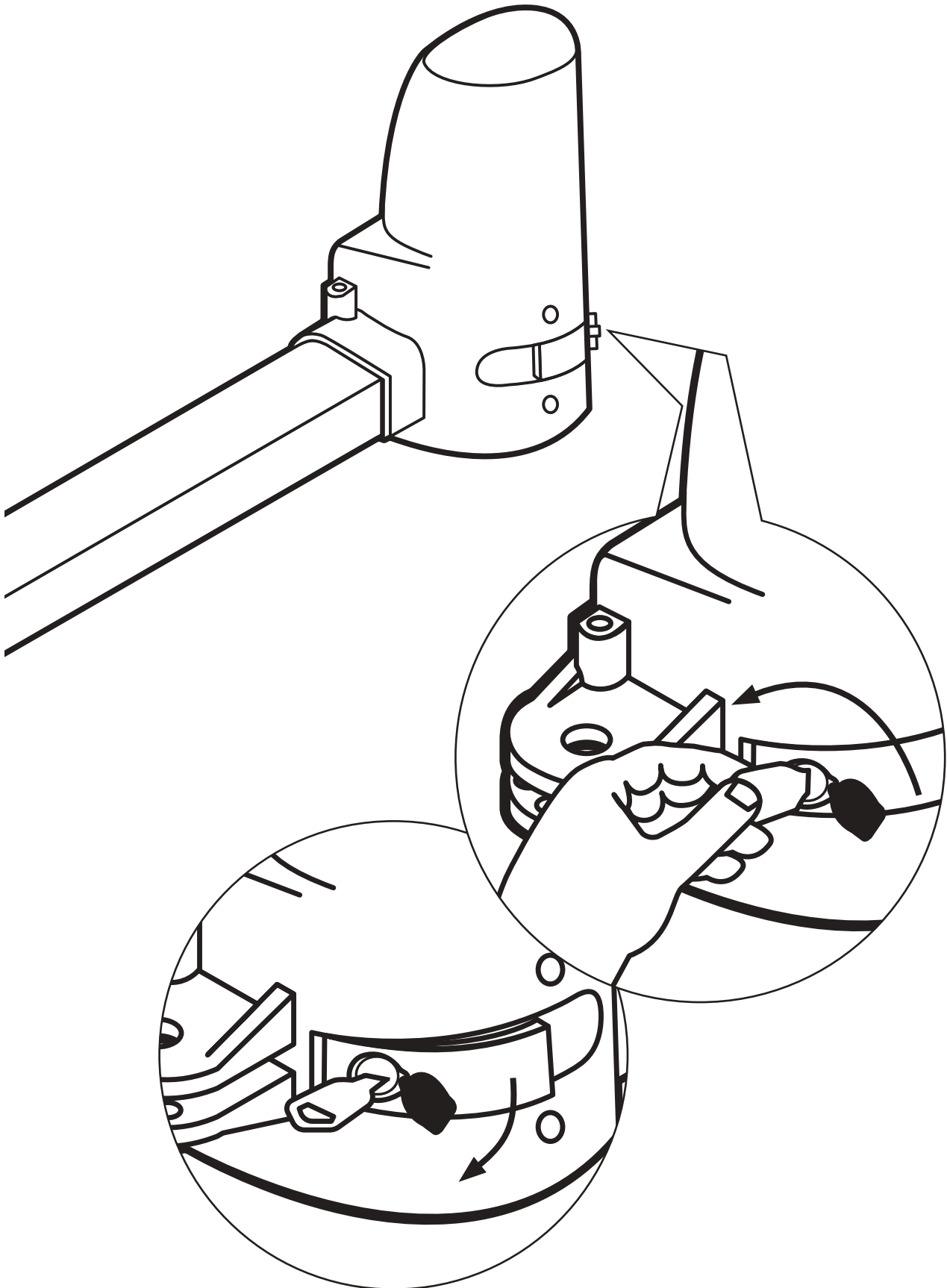
2.



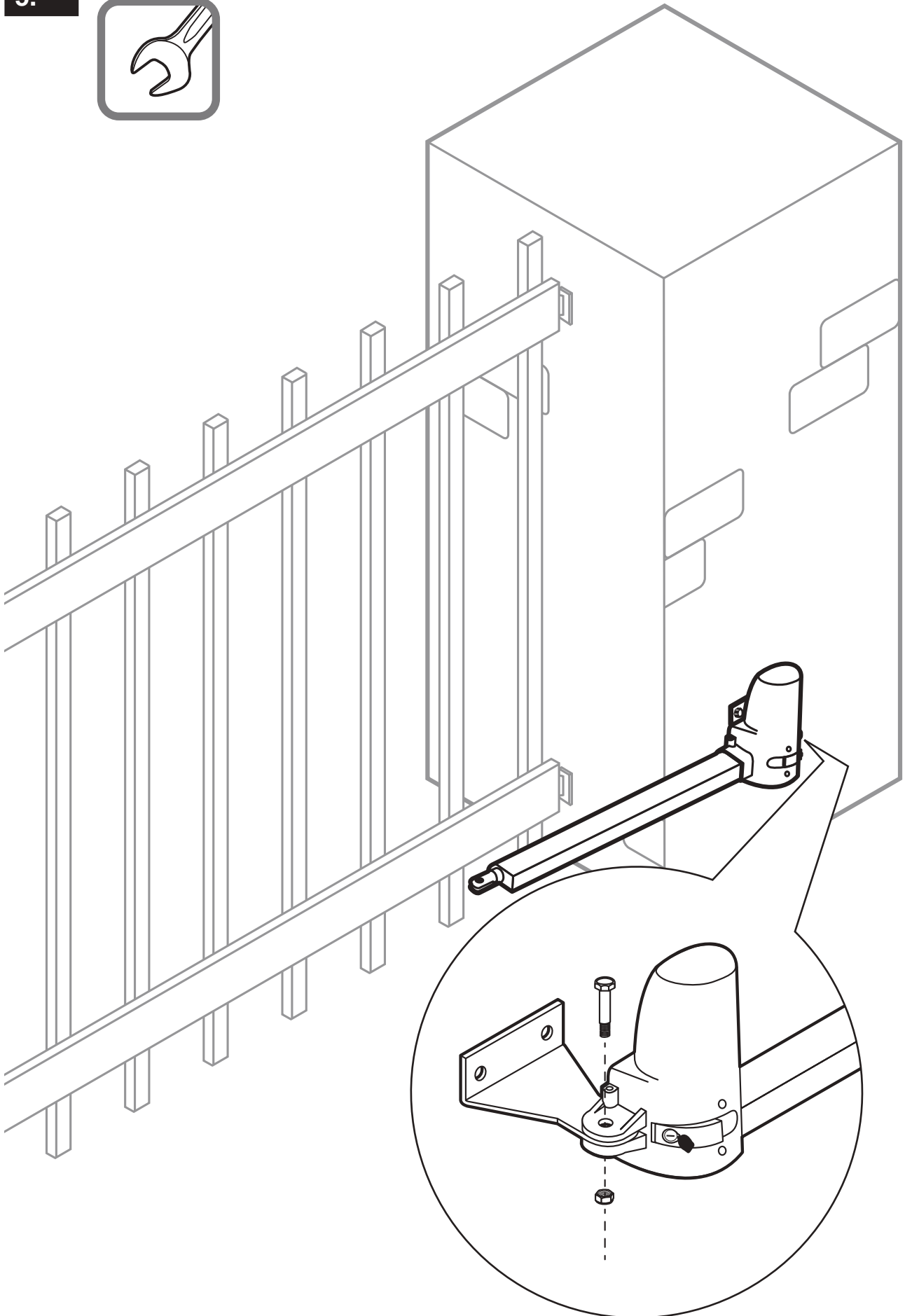
3.



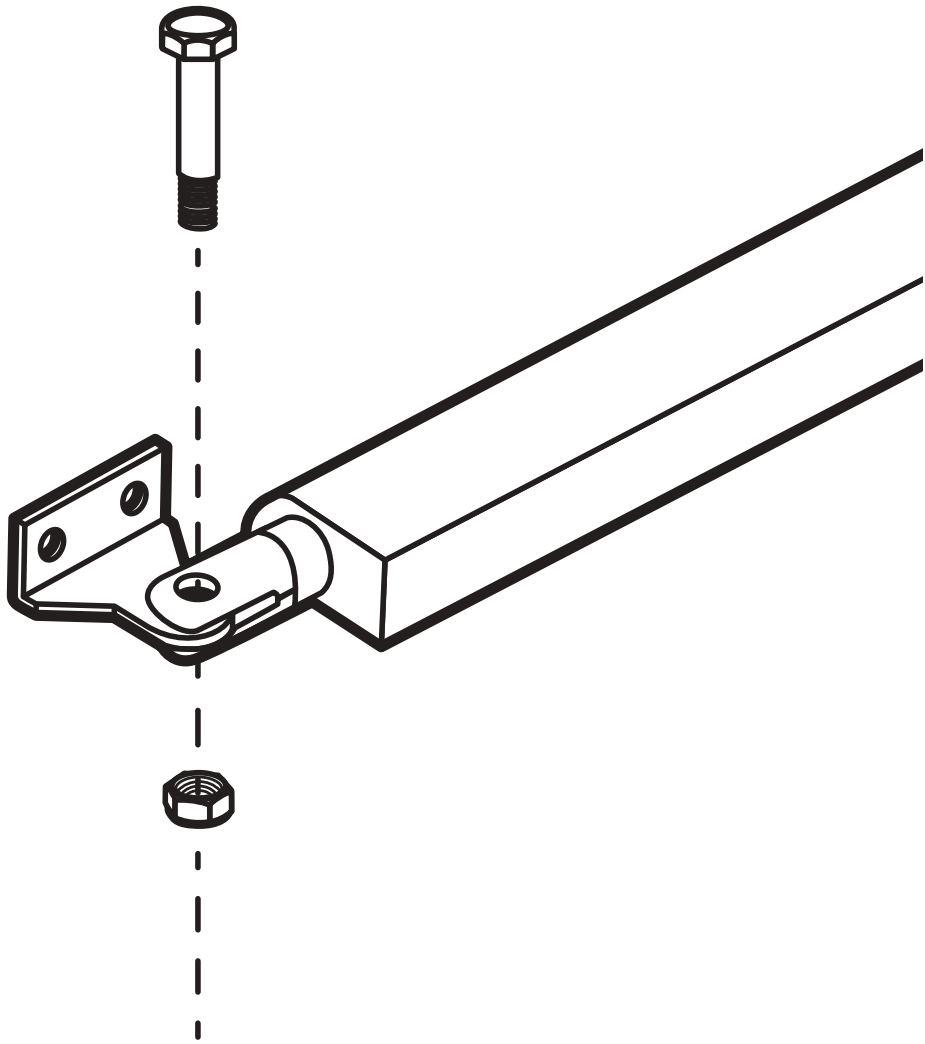
4.



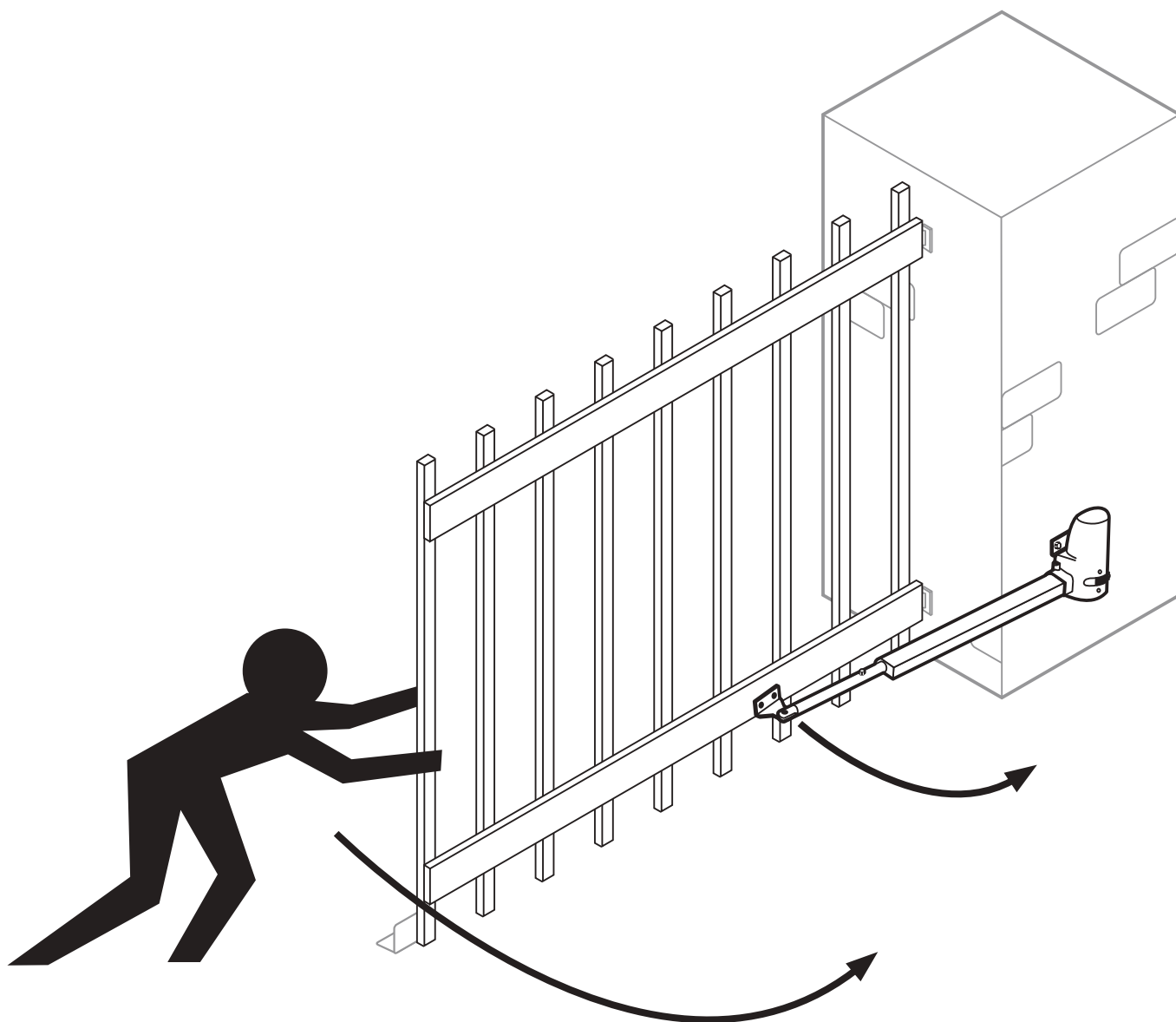
5.



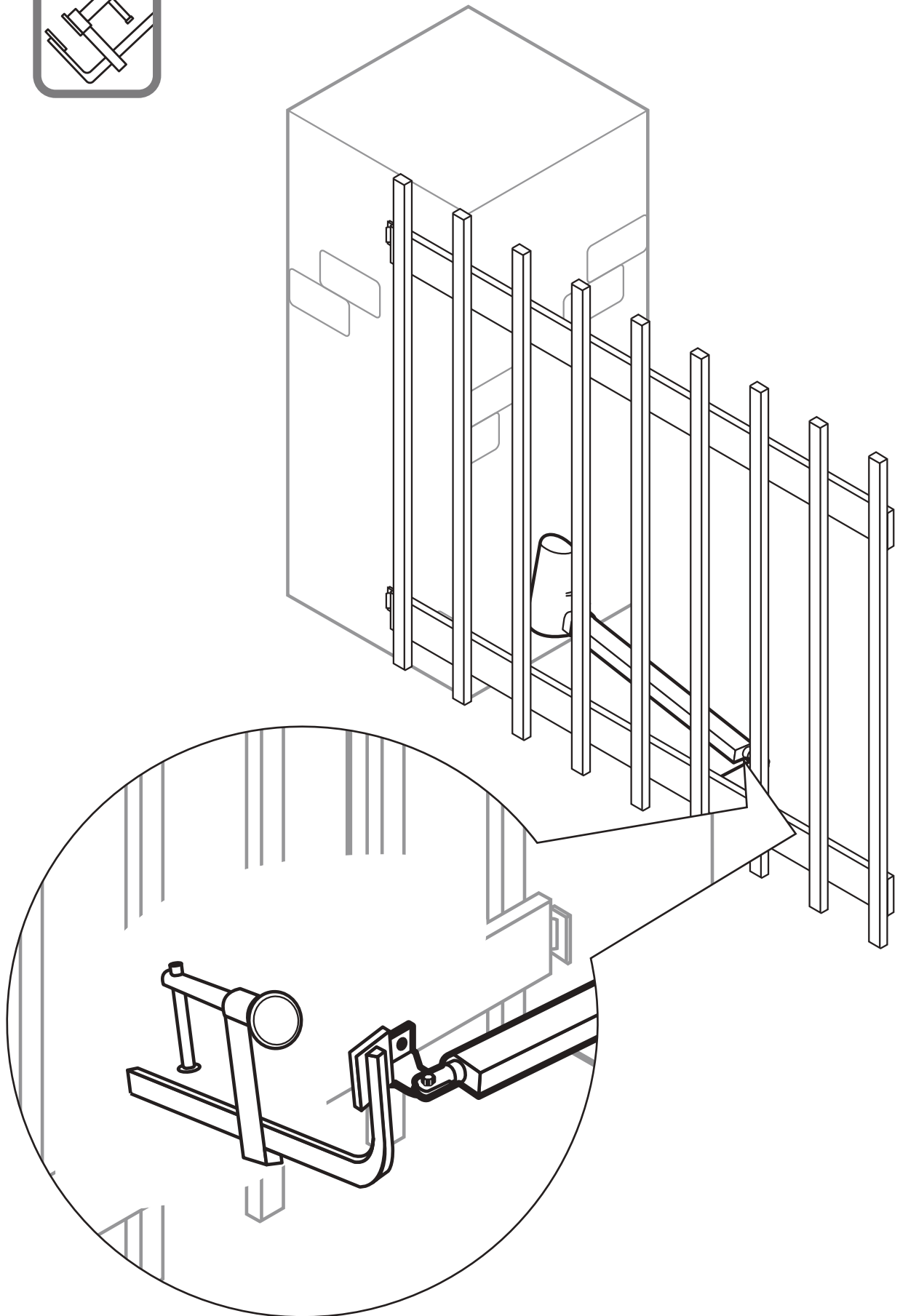
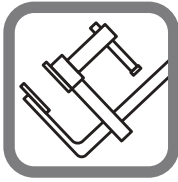
6.



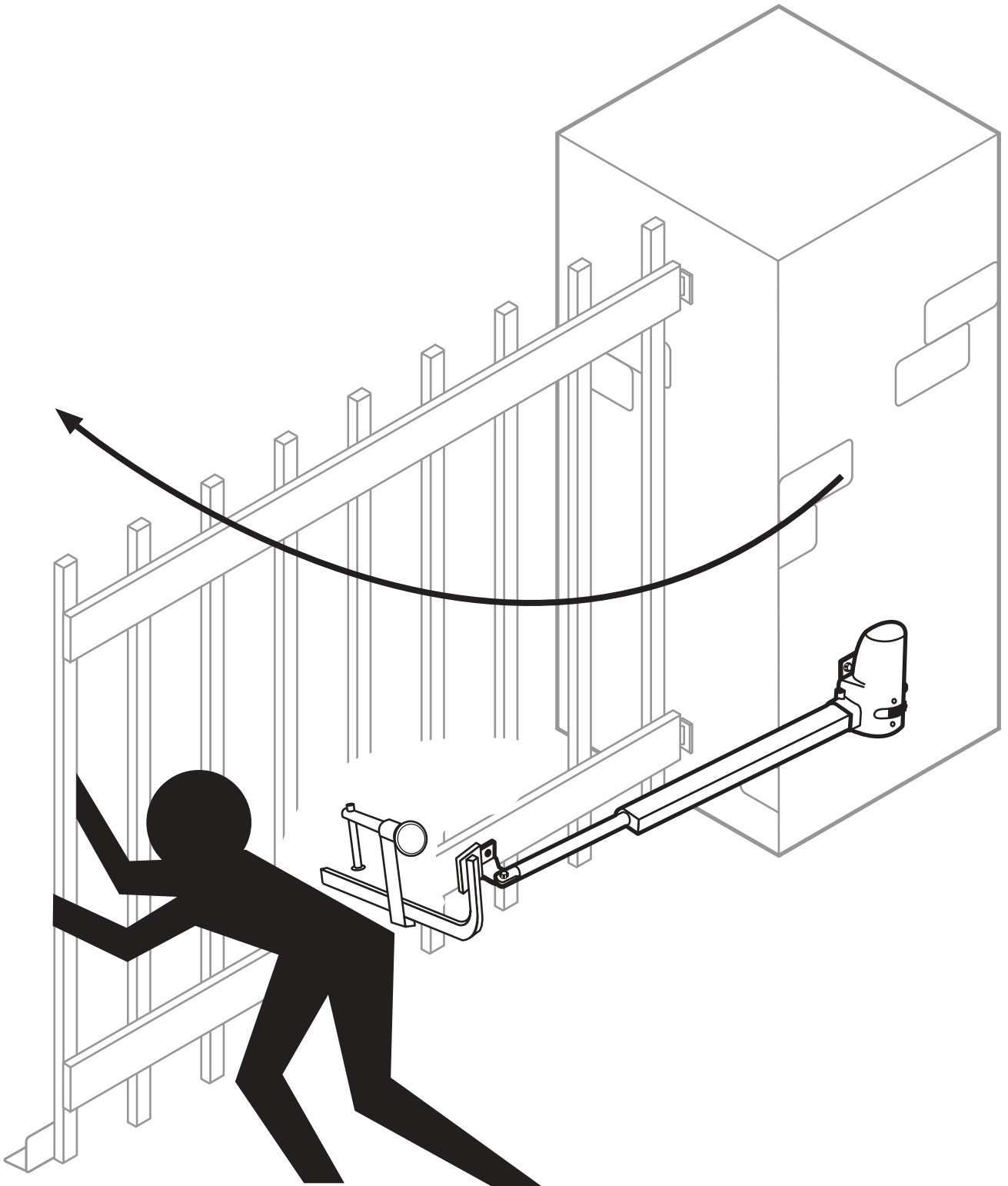
7.



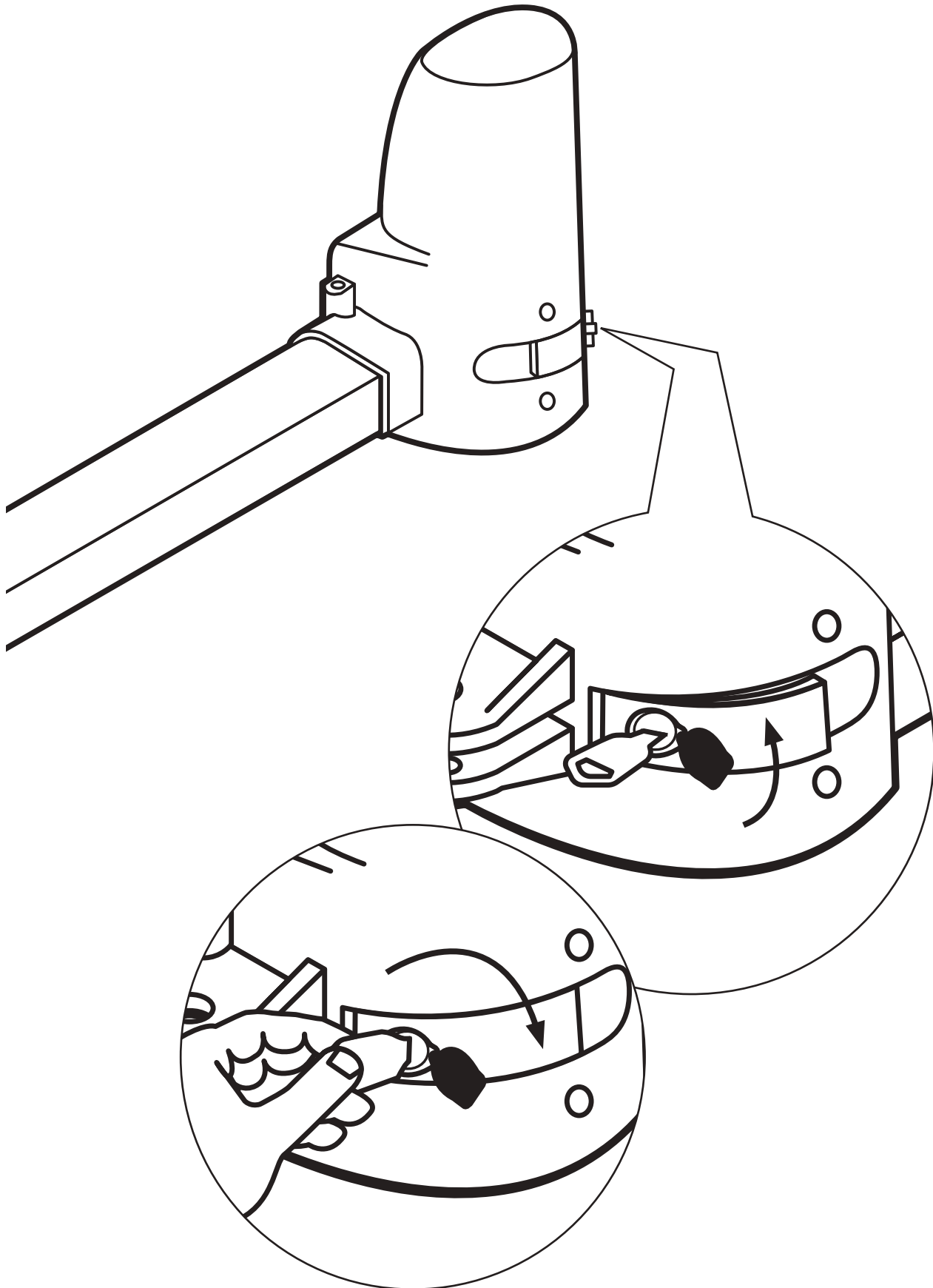
8.



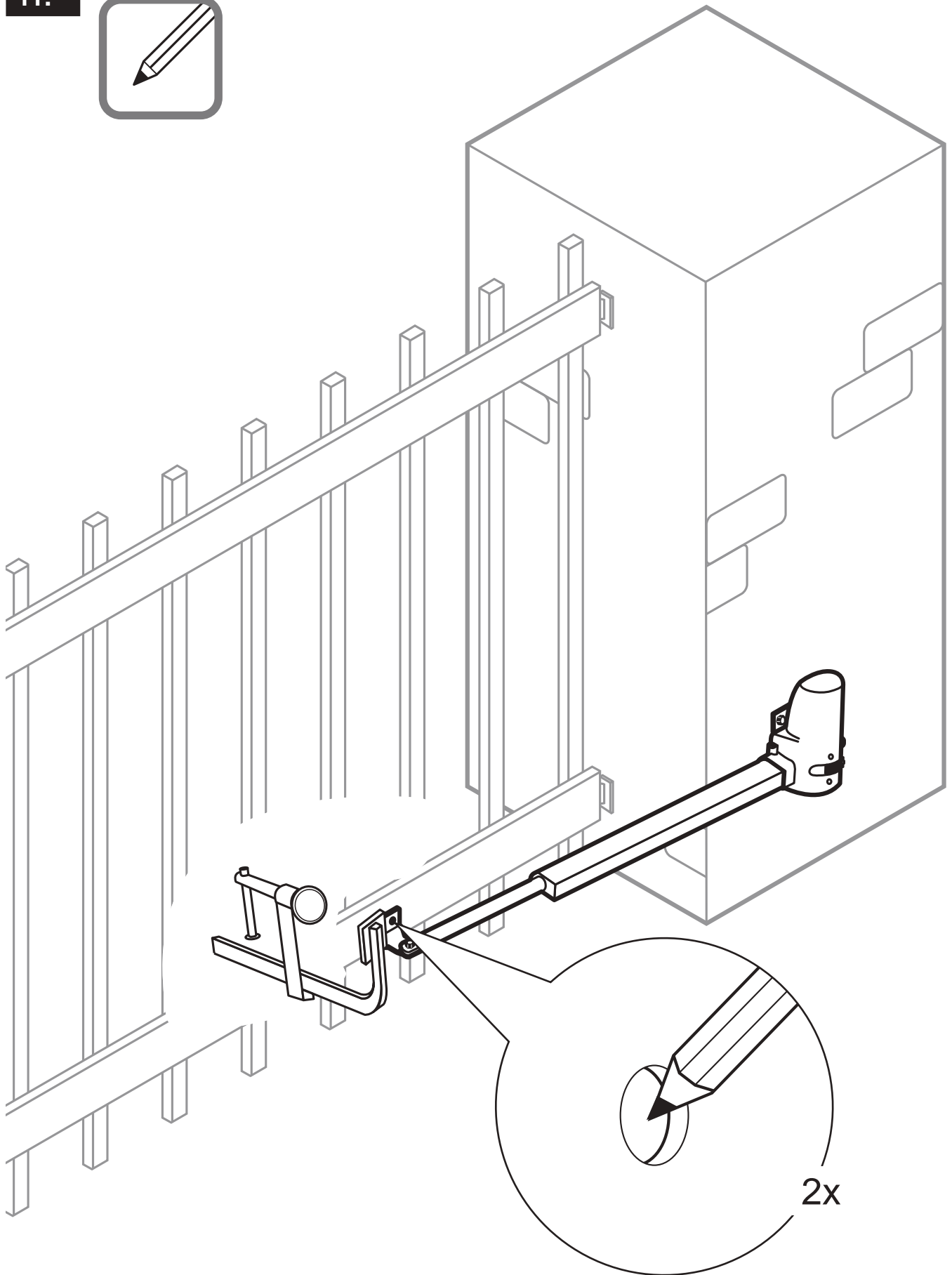
9.



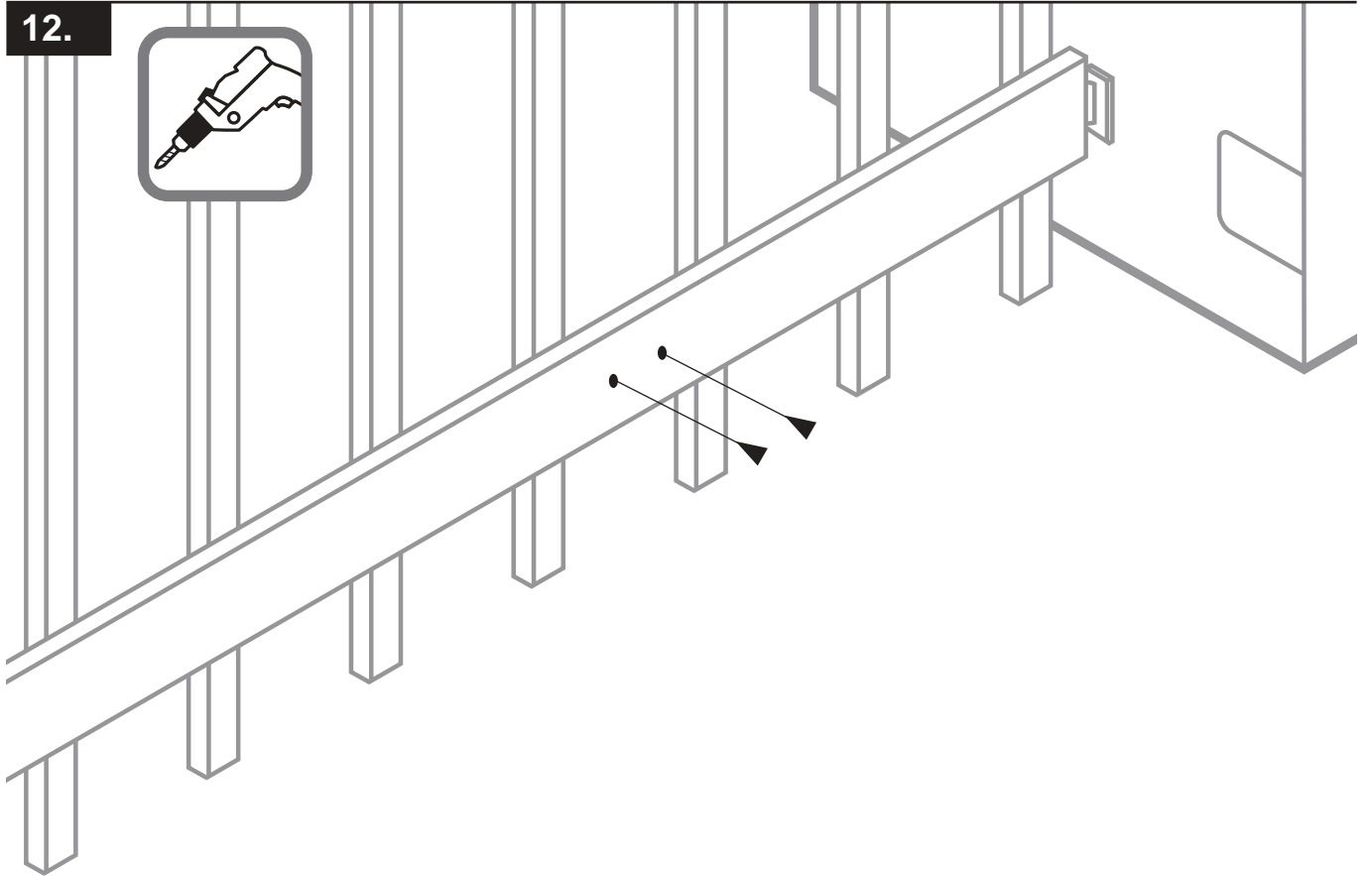
10.



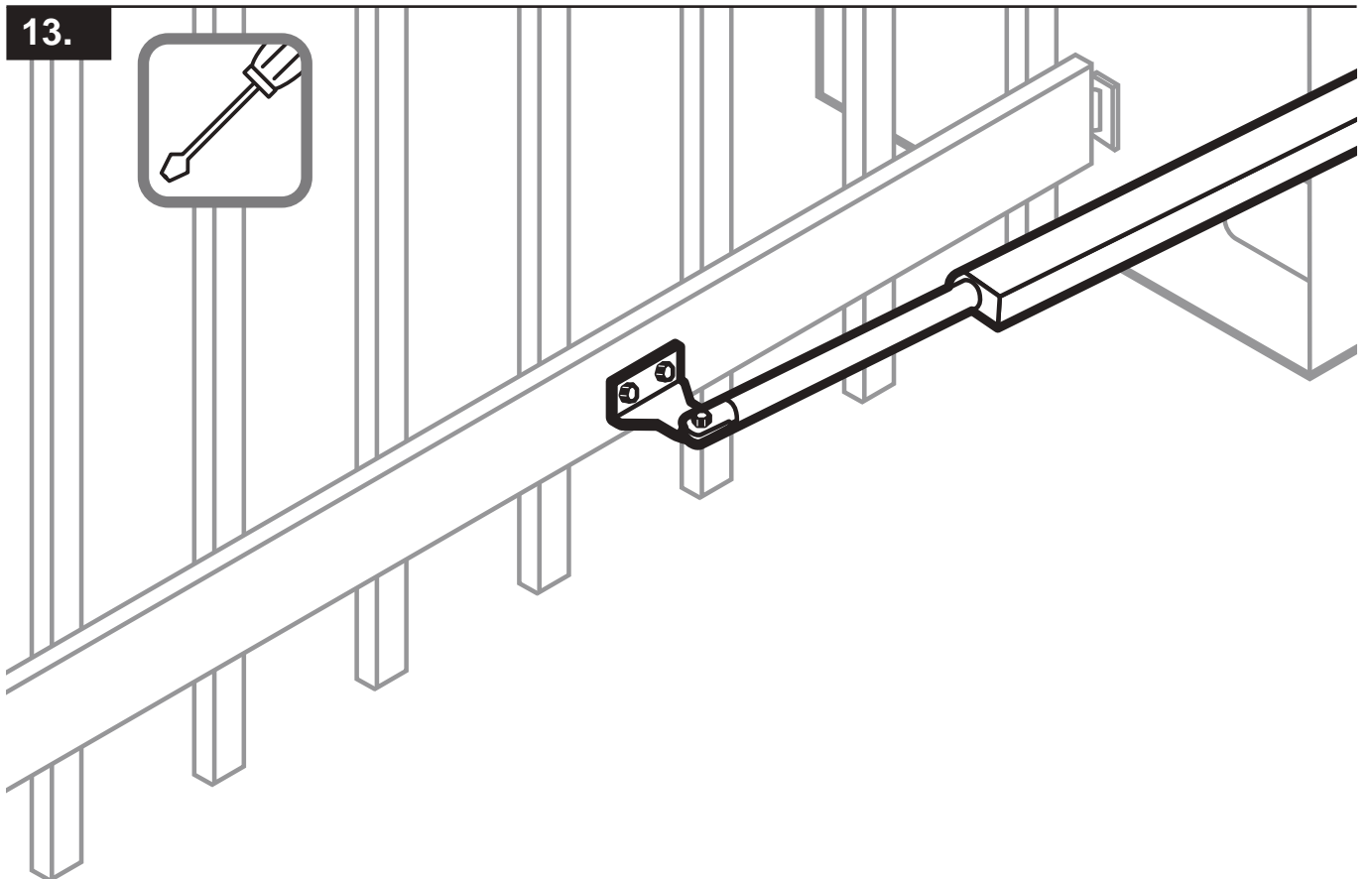
11.

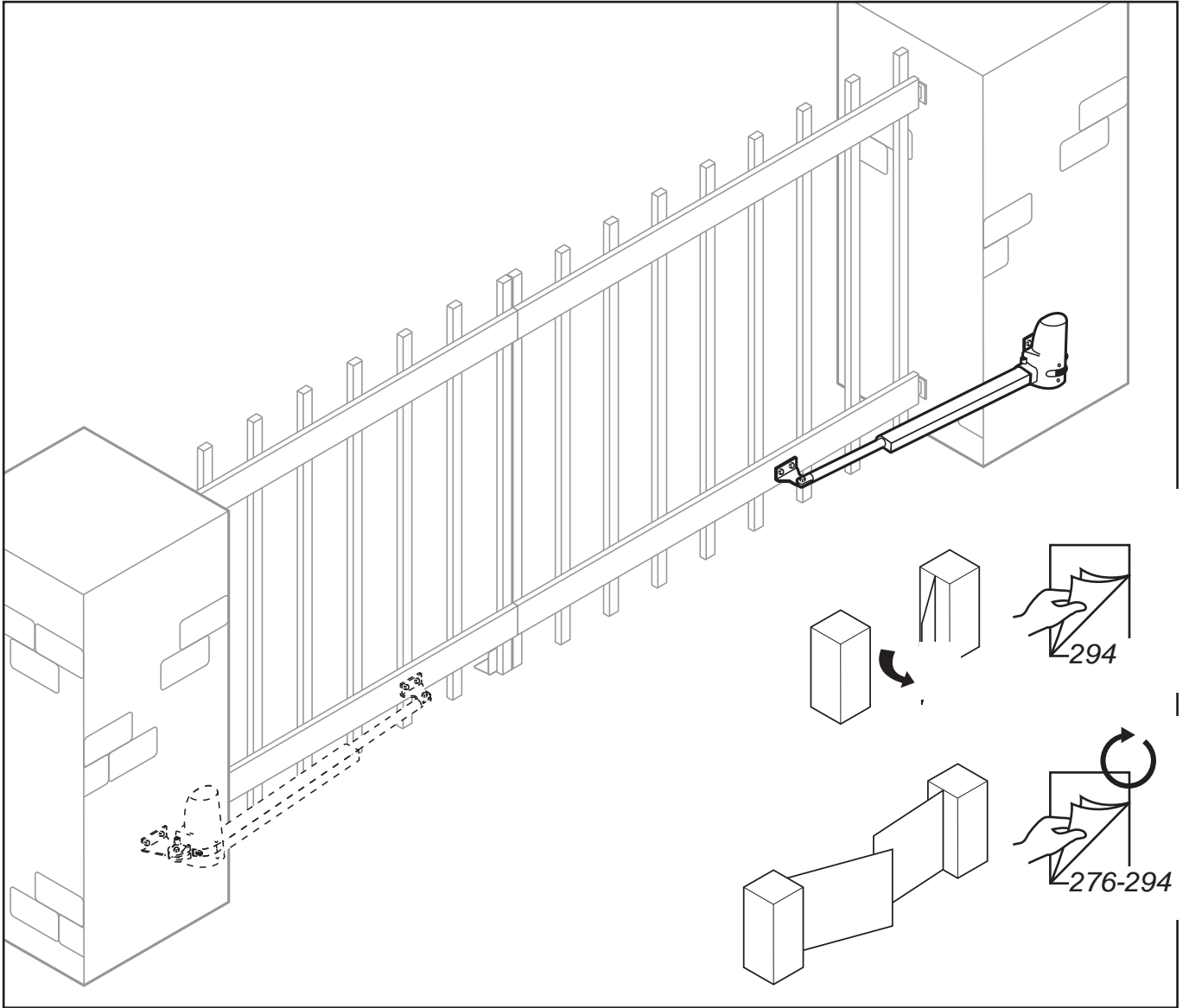


12.

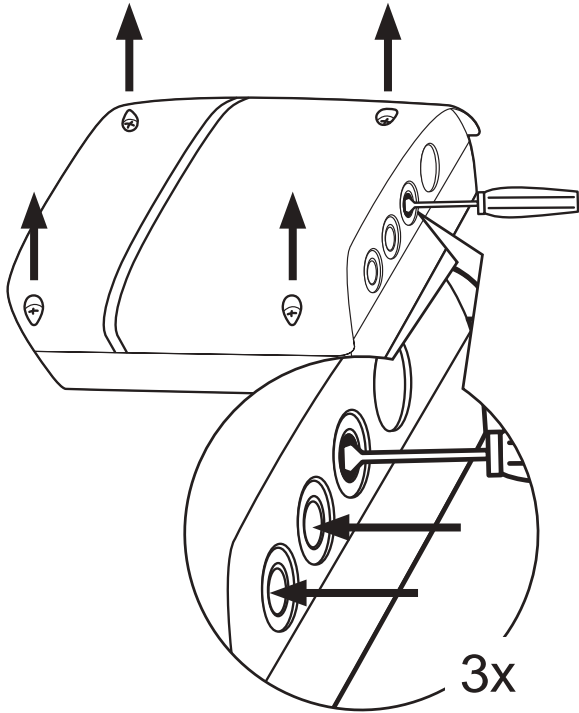


13.

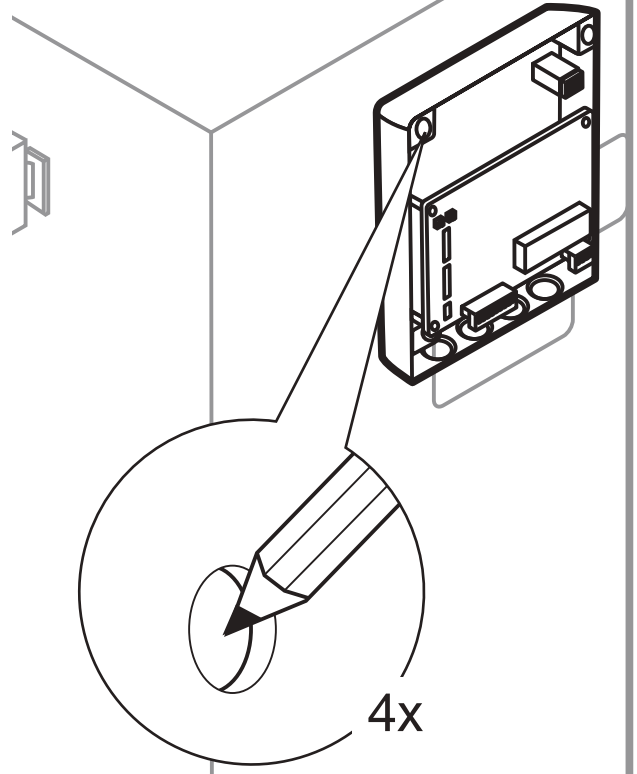




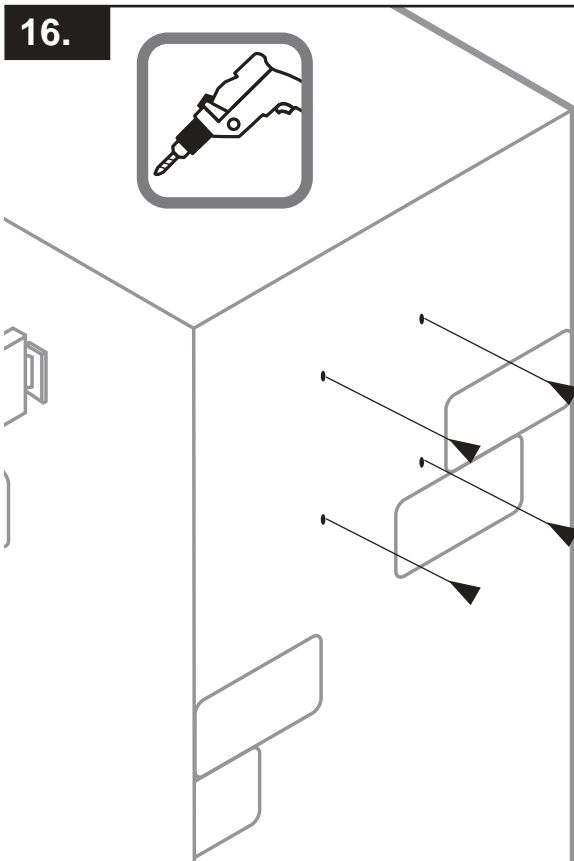
14.



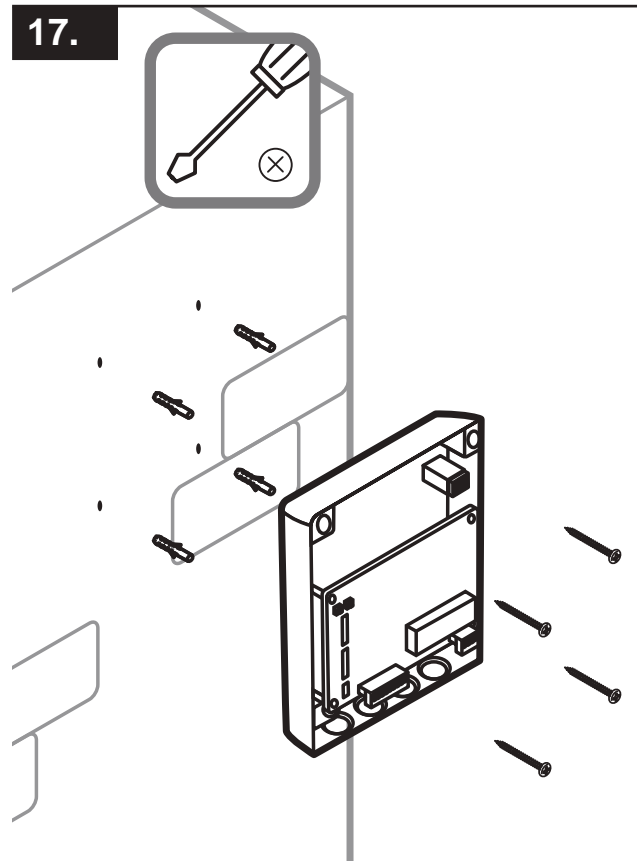
15.



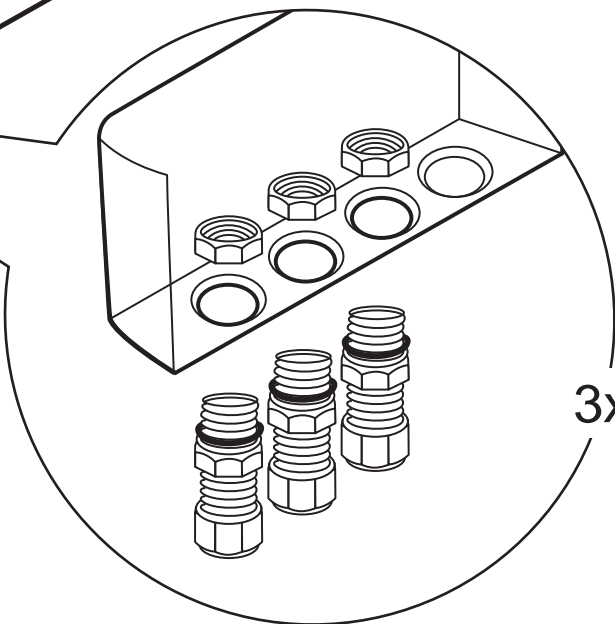
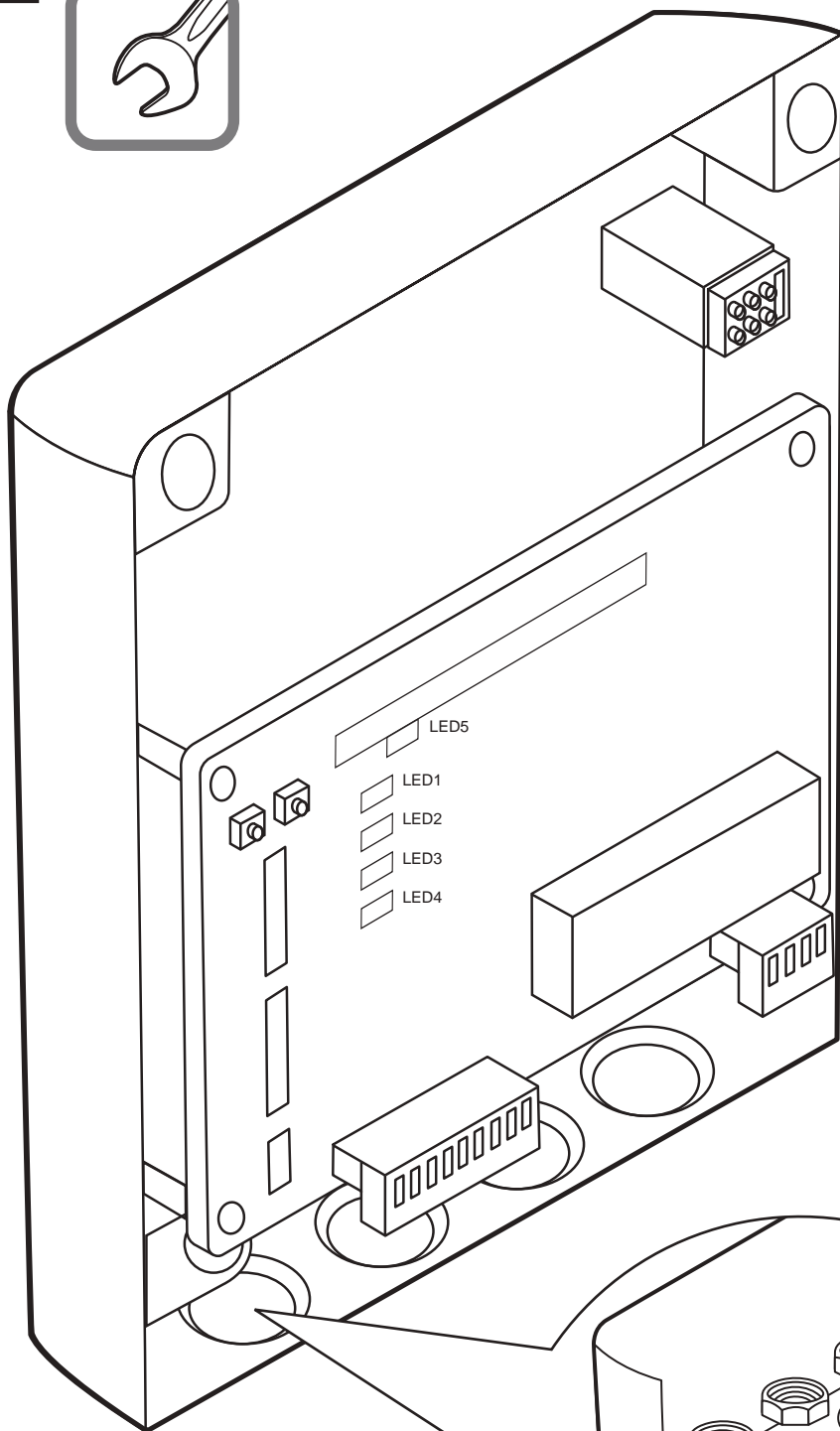
16.



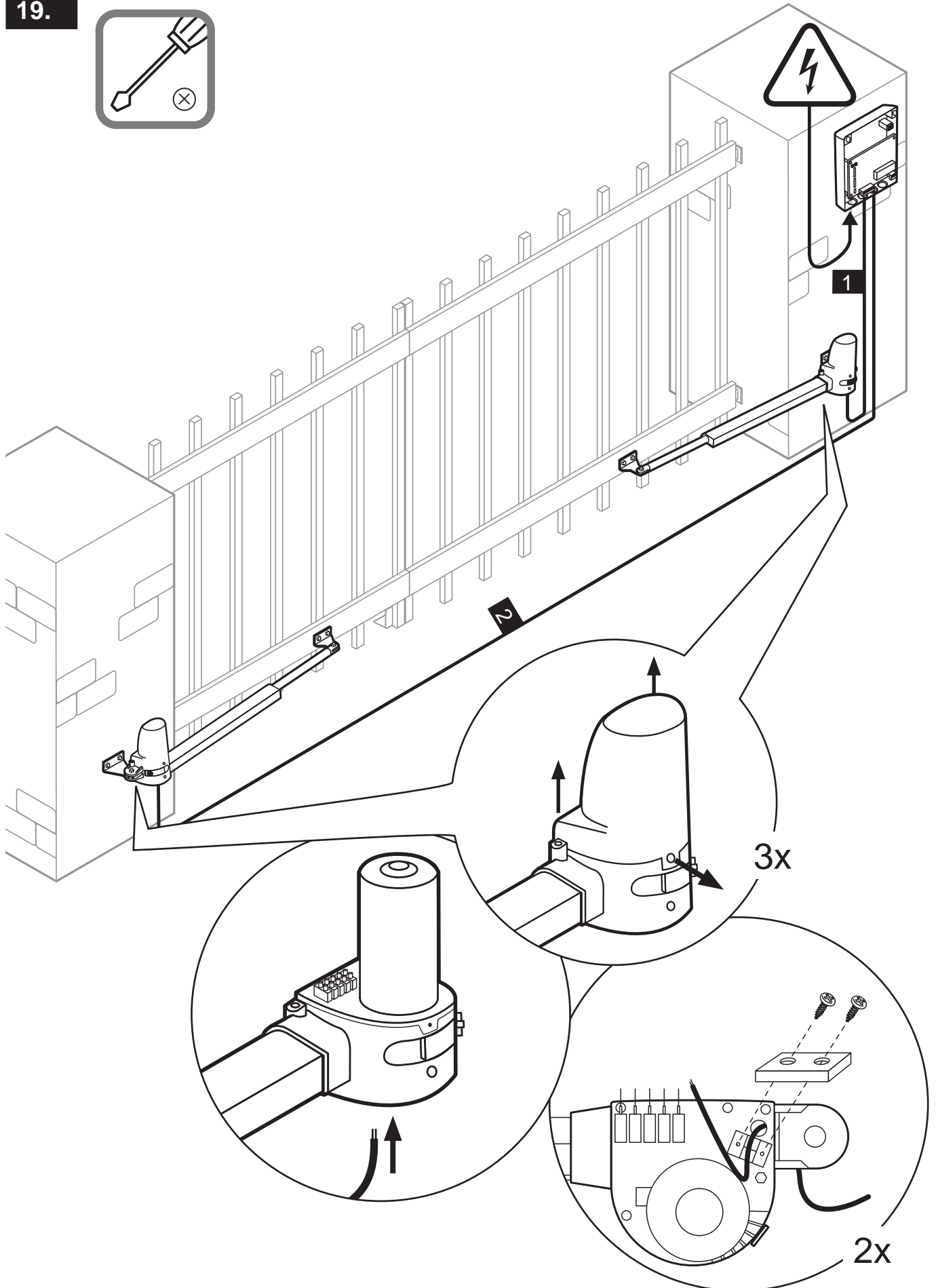
17.



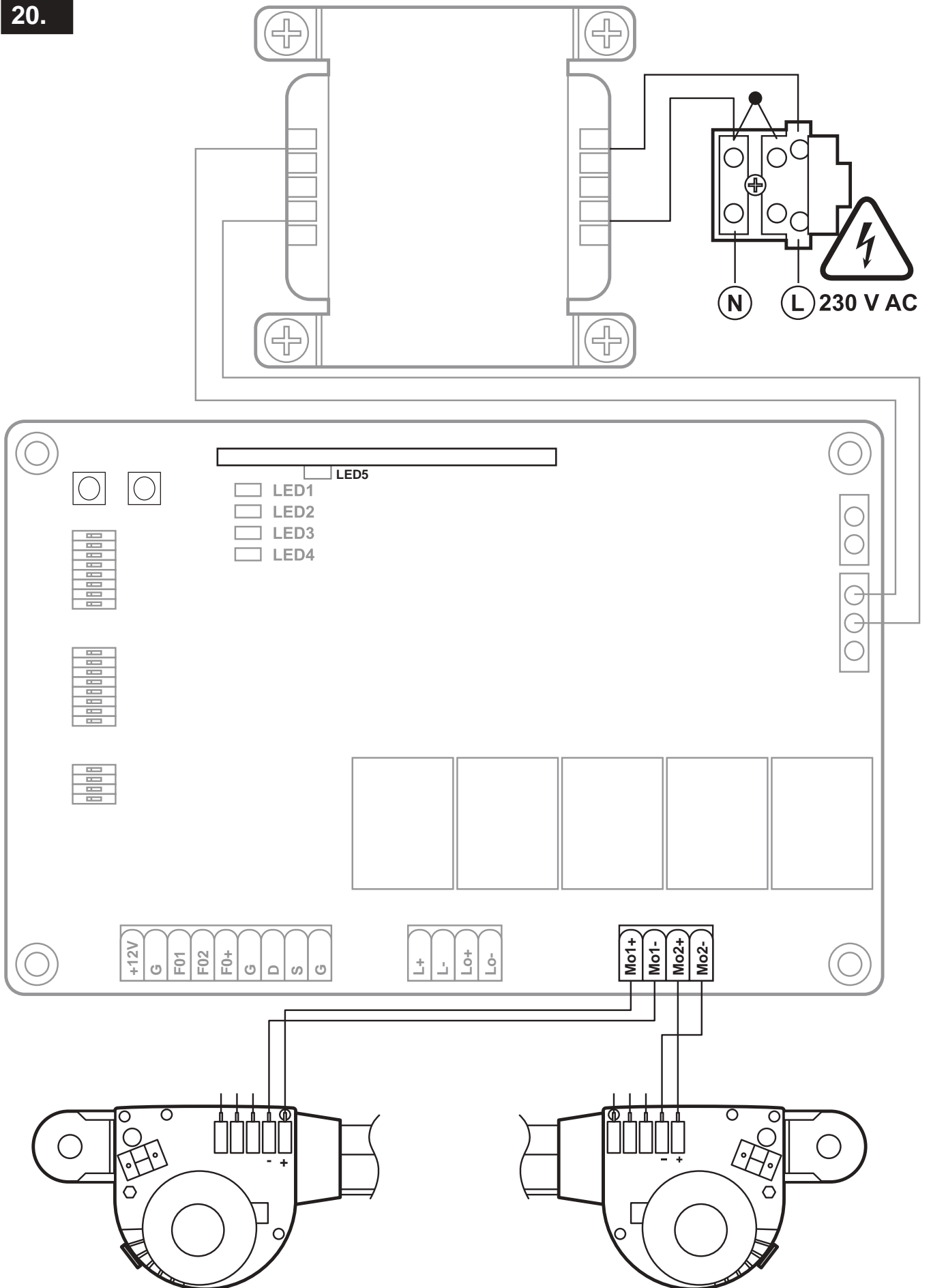
18.

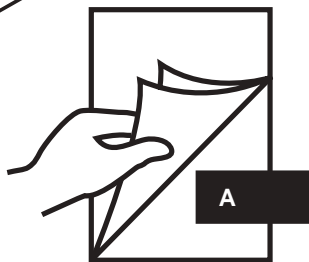
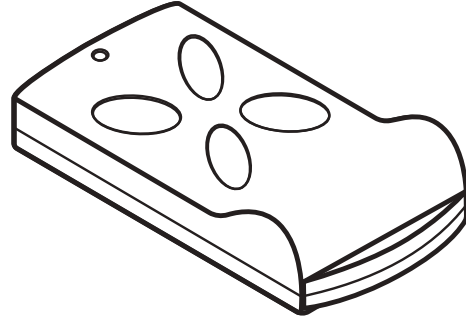
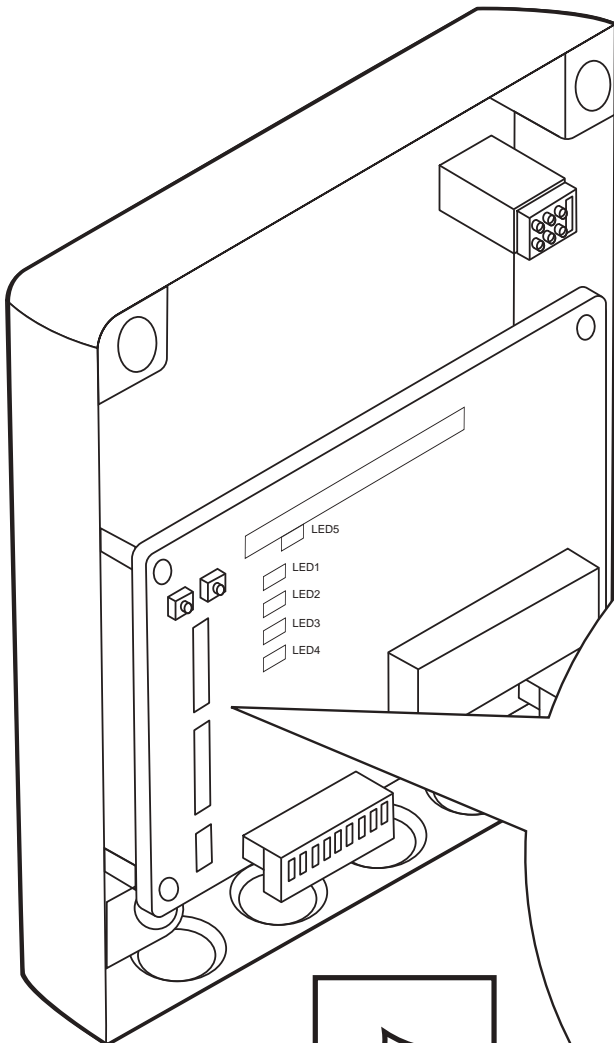


19.



20.





SW1 OFF/ON

1. Slow	<input type="checkbox"/>
2. Over C1	<input type="checkbox"/>
3. Over C2	<input type="checkbox"/>
4. Auto C1	<input type="checkbox"/>
5. Auto C2	<input type="checkbox"/>
6. Auto C3	<input type="checkbox"/>
7. P Mode	<input type="checkbox"/>
8. Light	<input type="checkbox"/>

SW 2 OFF/ON

1. Photo 1	<input type="checkbox"/>
2. Photo 2	<input type="checkbox"/>
3. Delay 1	<input type="checkbox"/>
4. Delay 2	<input type="checkbox"/>
5. Latch	<input type="checkbox"/>
6. D speed	<input type="checkbox"/>
7. O speed	<input type="checkbox"/>
8. D/S Set	<input type="checkbox"/>

SW 3 OFF/ON

1. Remote 1	<input type="checkbox"/>
2. Remote 2	<input type="checkbox"/>
3. Ph conn 1	<input type="checkbox"/>
4. Ph conn 2	<input type="checkbox"/>

DE Werkseinstellung

CZ Tovární nastavení

TR Fabrika ayarı

DK Fabriksindstilling

GB Factory default setting

SK Výrobné nastavenie

RU Заводская настройка

NO Fabrikkinnstilling

FR Réglage usine

HU Gyári beállítások

UA Заводська настройка

FI Tehdasasetus

NL Fabrieksinstelling

HR Tvornička postavka

LT Gamyklinis nustatymas

AL Cilësimi në fabrikë

PL Ustawienie fabryczne

SI Tovarniške nastavitve

LV Rūpnīcas iestatījums

BA Tvorničke postavke

IT Impostazione di fabbrica

RO Setare din fabricație

EE Tehaseseadistus

XS Фабричке поставке

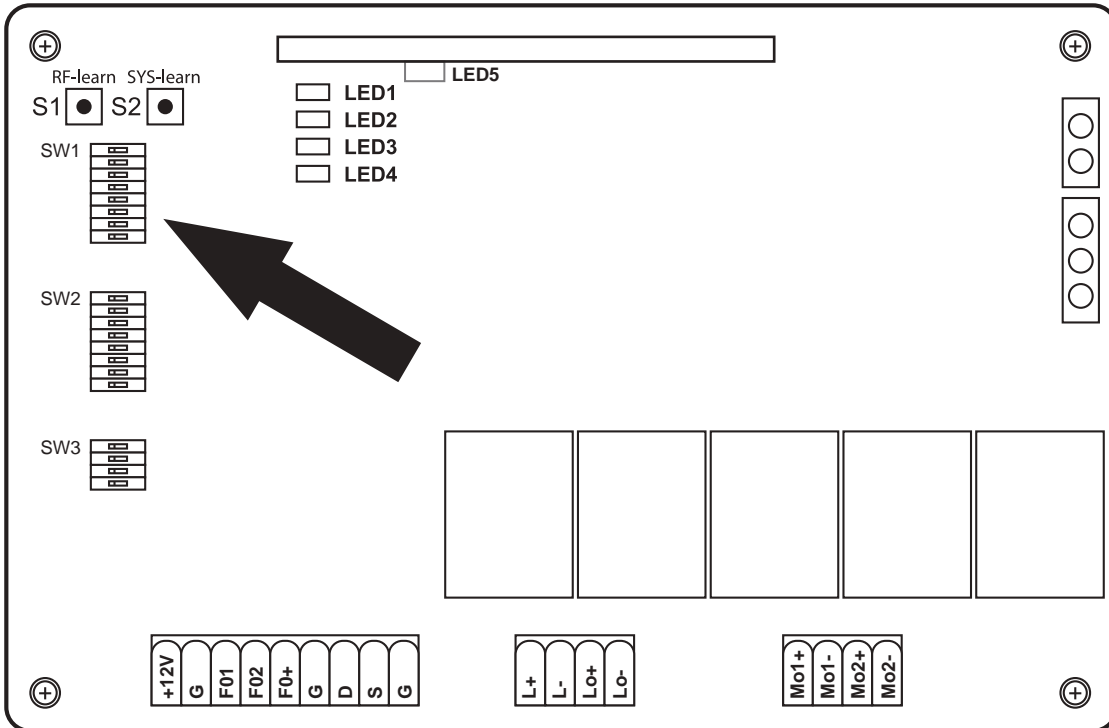
ES Ajustes de fábrica

BG Фабрична настройка

SE Fabriksinställning

PT Ajuste de fábrica

GR Εργοστασιακή ρύθμιση

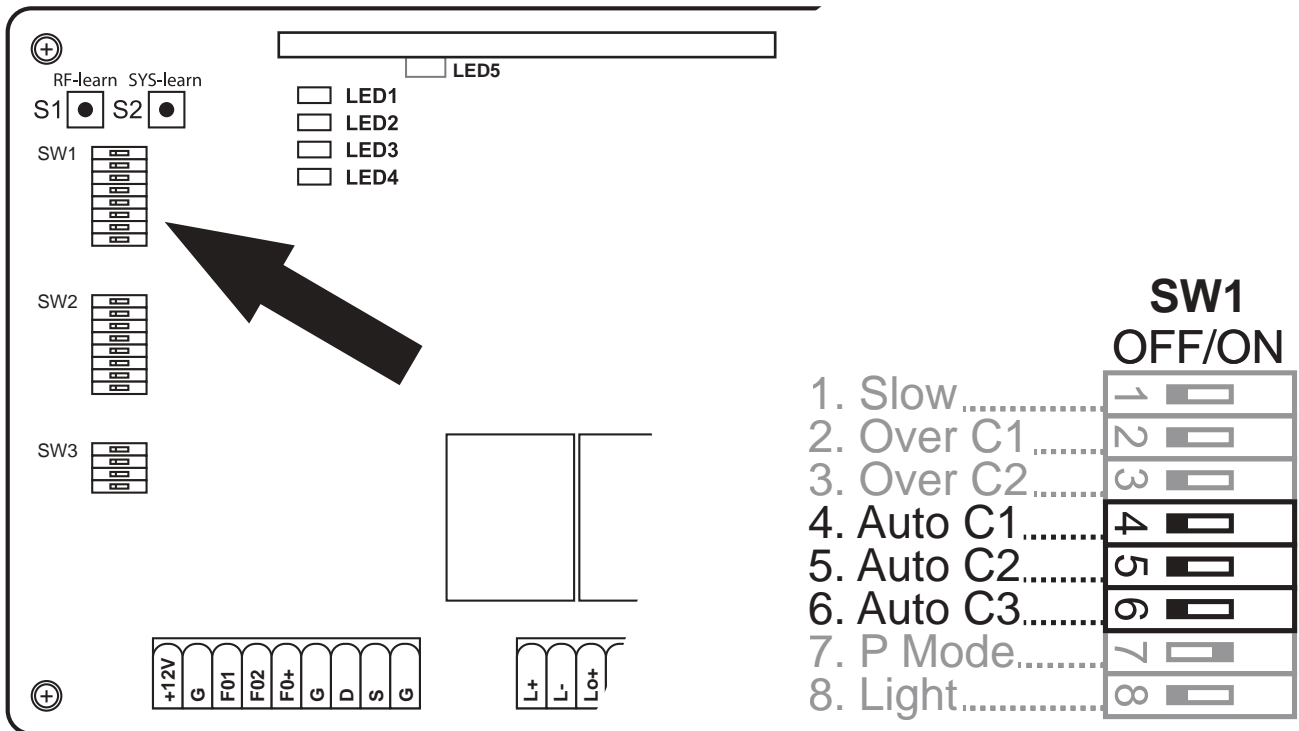


SW1 OFF/ON

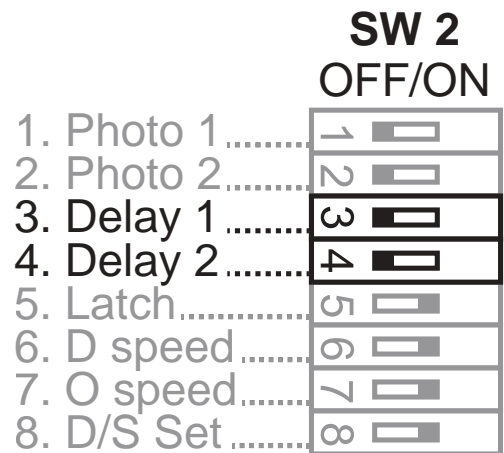
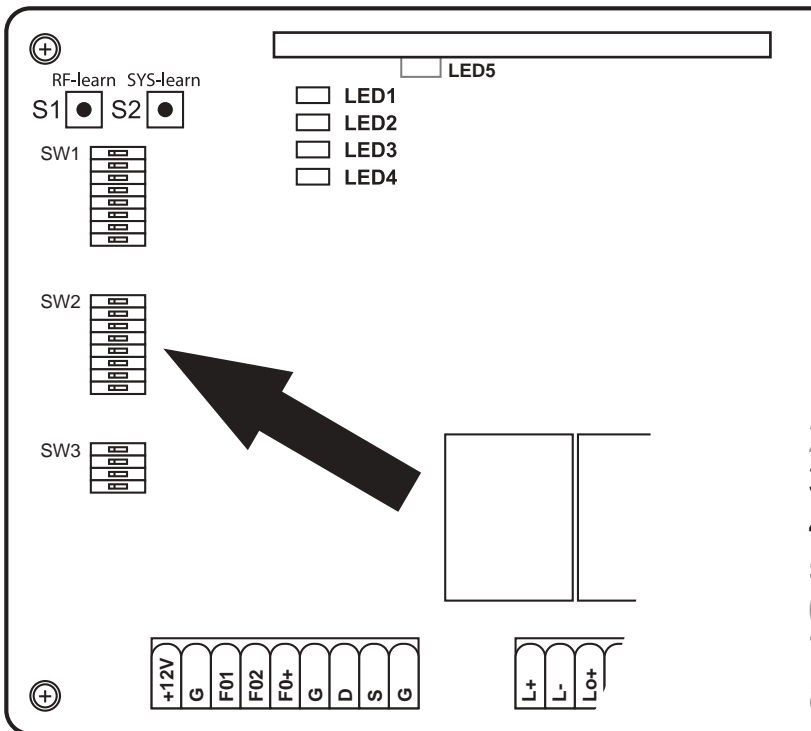
- | | |
|------------|--|
| 1. Slow | |
| 2. Over C1 | |
| 3. Over C2 | |
| 4. Auto C1 | |
| 5. Auto C2 | |
| 6. Auto C3 | |
| 7. P Mode | |
| 8. Light | |

2. Over C1	3. Over C2	
OFF ON	OFF ON	1
OFF ON	OFF ON	2
OFF ON	OFF ON	3
OFF ON	OFF ON	4

C 2

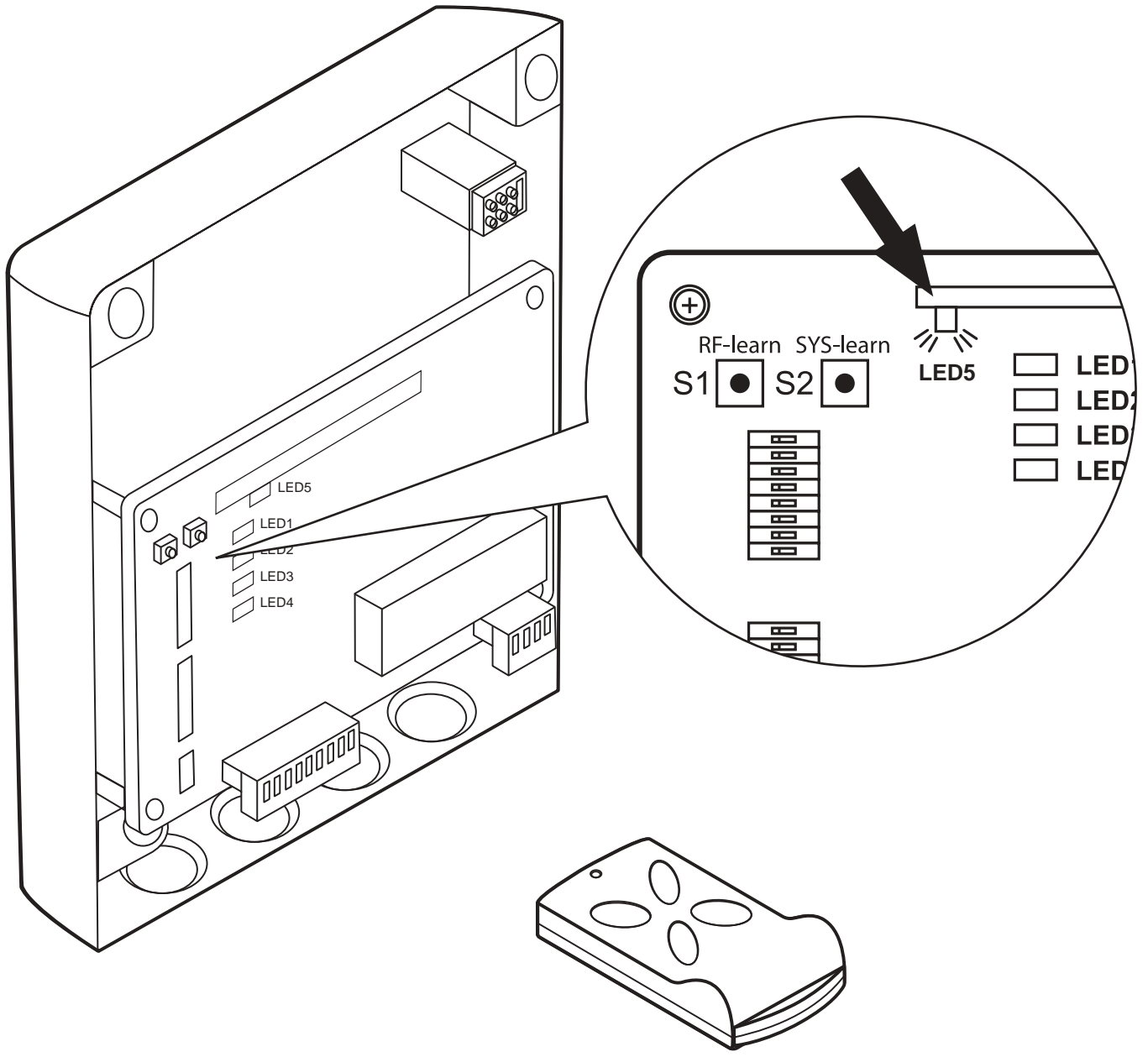


4. Auto C1	5. Auto C2	6. Auto C3	
OFF ON	OFF ON	OFF ON	OFF
OFF ON	OFF ON	OFF ON	3 sec
OFF ON	OFF ON	OFF ON	10 sec
OFF ON	OFF ON	OFF ON	20 sec
OFF ON	OFF ON	OFF ON	40 sec
OFF ON	OFF ON	OFF ON	60 sec
OFF ON	OFF ON	OFF ON	120 sec
OFF ON	OFF ON	OFF ON	360 sec

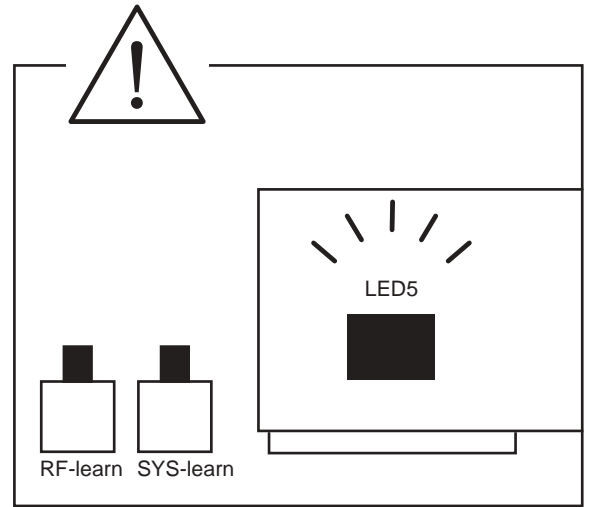
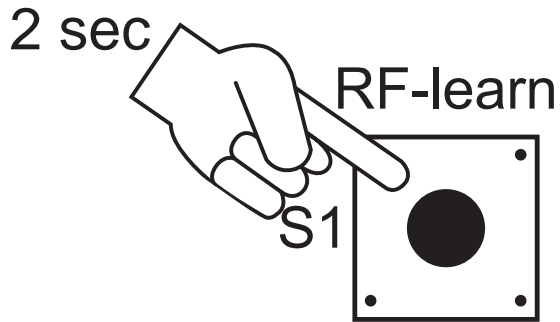


3. Delay 1	4. Delay 2		
OFF <input checked="" type="checkbox"/> ON	OFF <input checked="" type="checkbox"/> ON	2 sec	3 sec
OFF <input type="checkbox"/> ON	OFF <input checked="" type="checkbox"/> ON	2 sec	4 sec
OFF <input checked="" type="checkbox"/> ON	OFF <input type="checkbox"/> ON	3 sec	5 sec
OFF <input type="checkbox"/> ON	OFF <input type="checkbox"/> ON	3 sec	6 sec

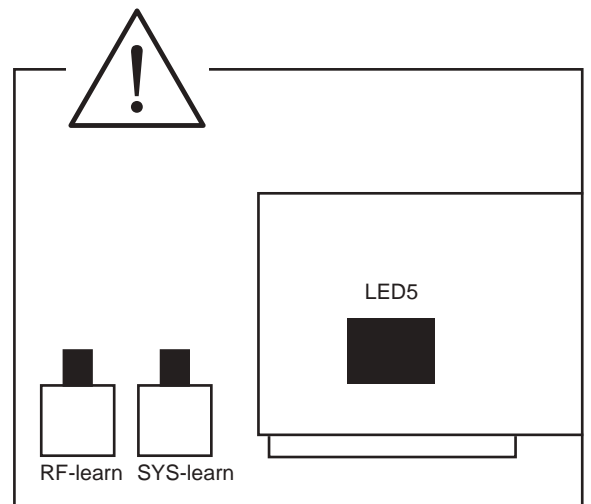
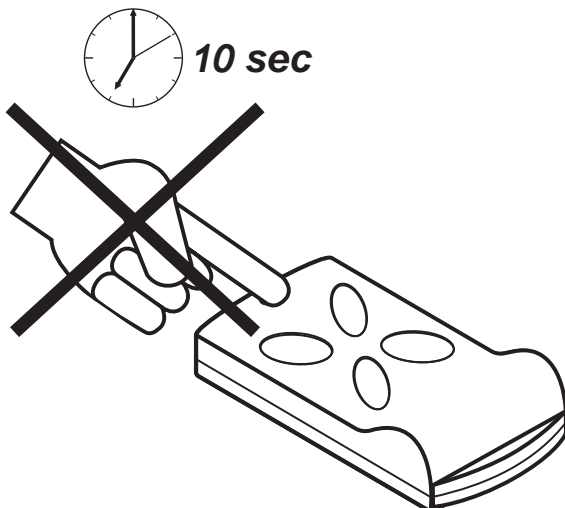
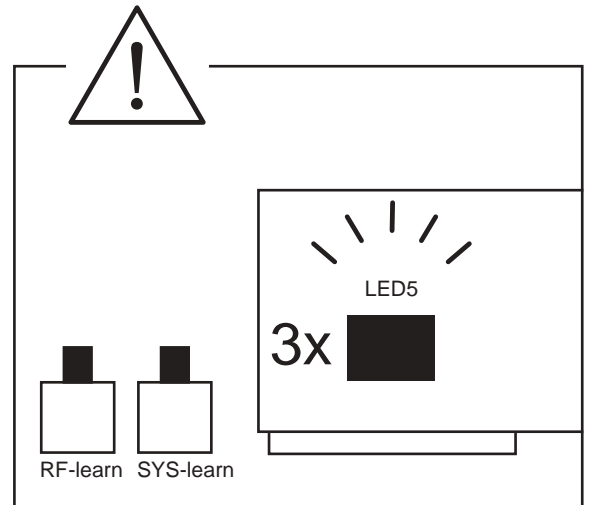
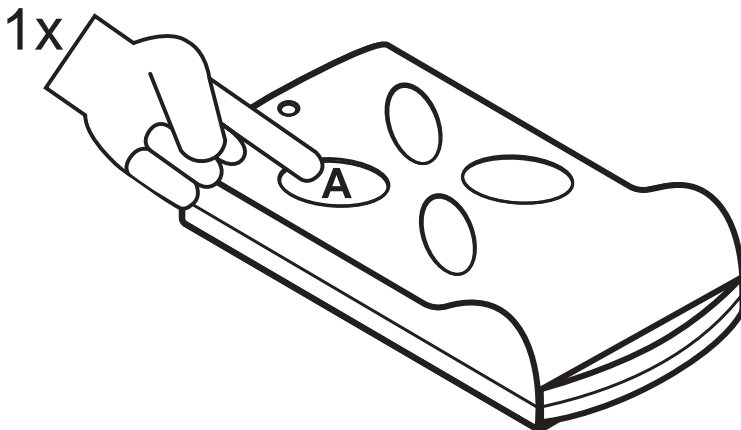
C 4

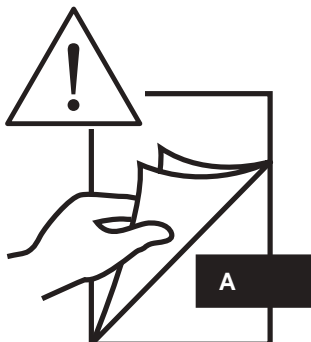
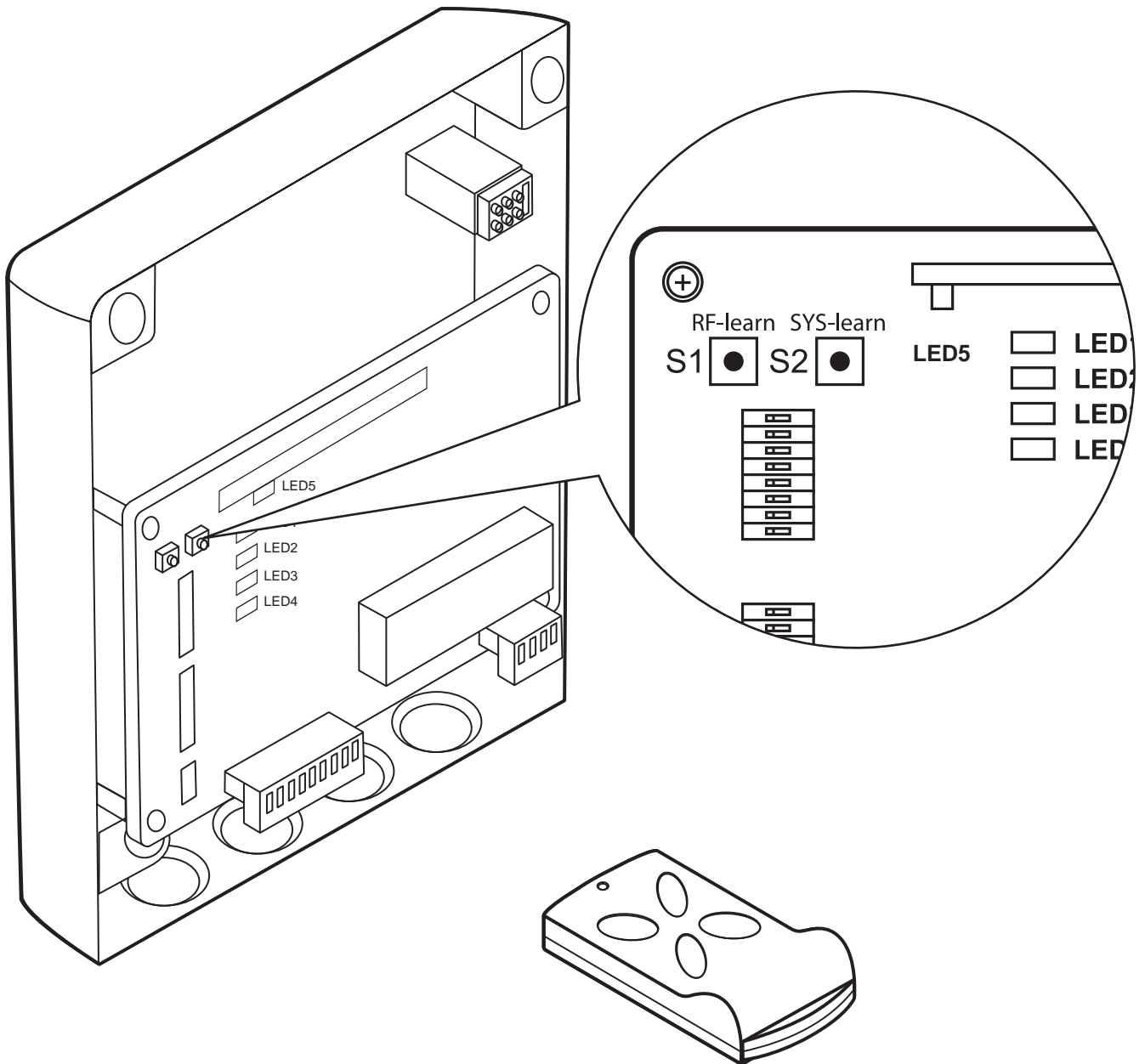


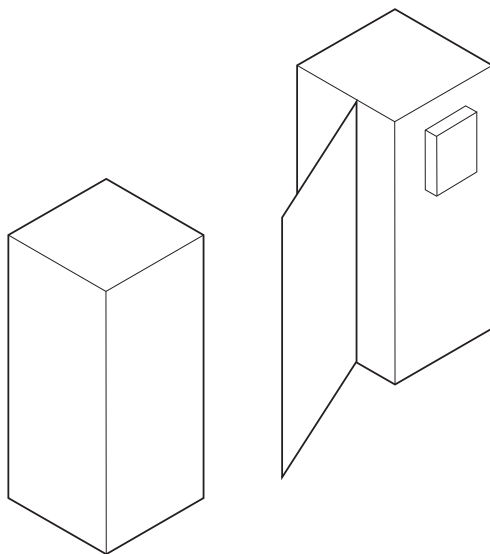
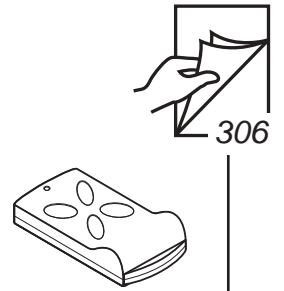
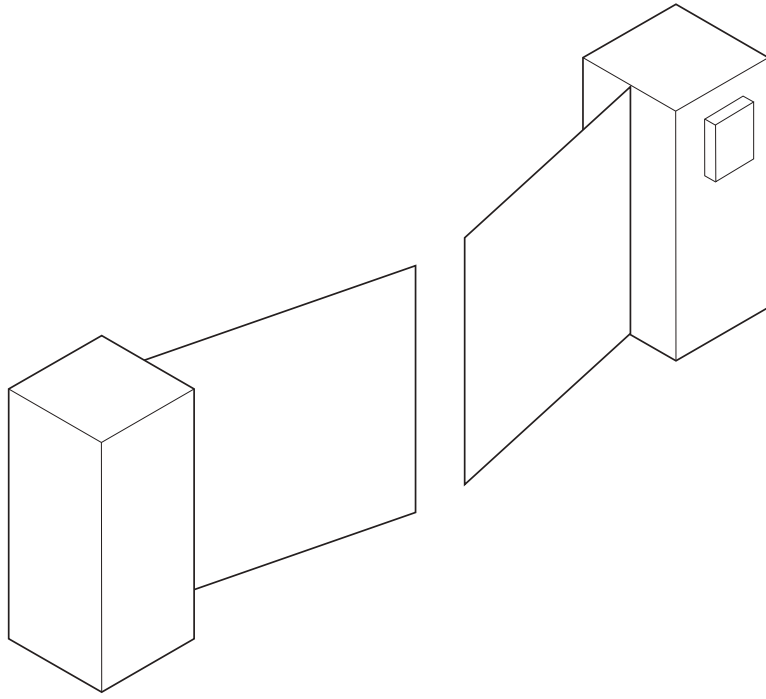
1.



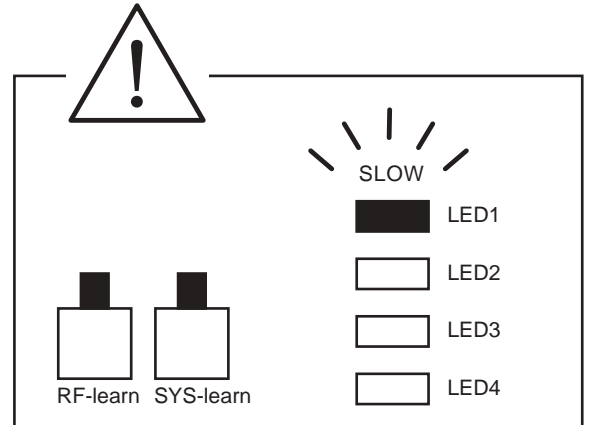
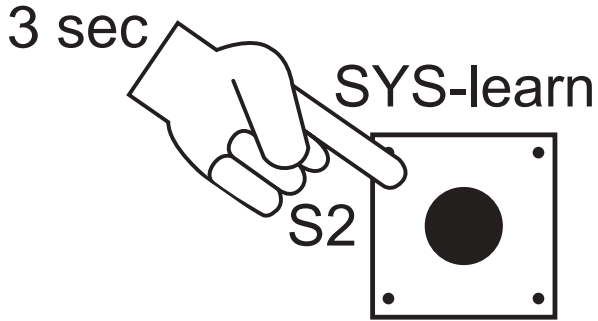
2.



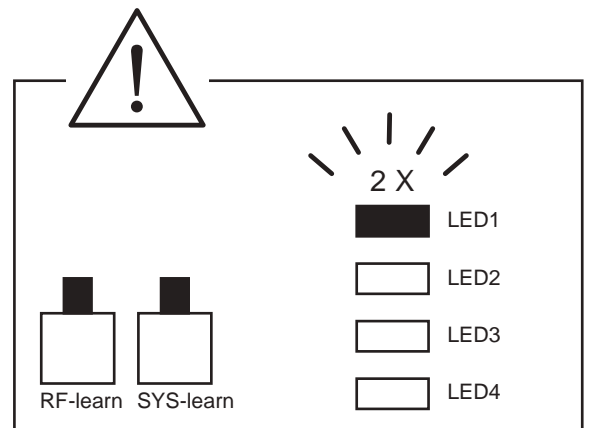
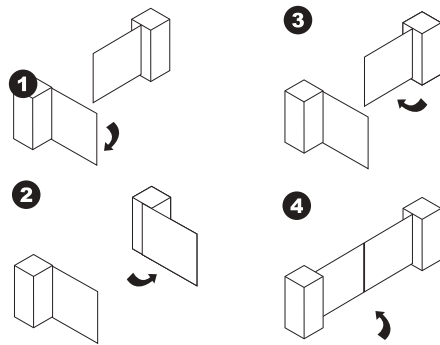
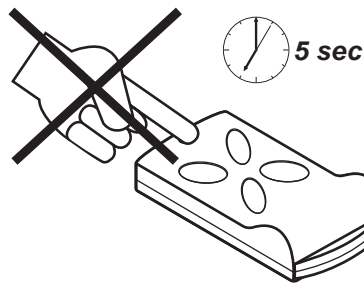
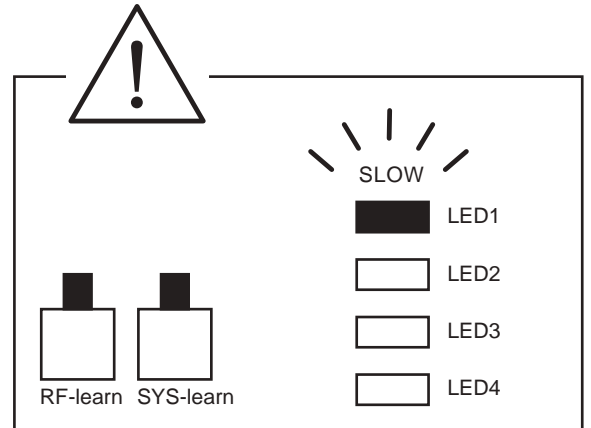
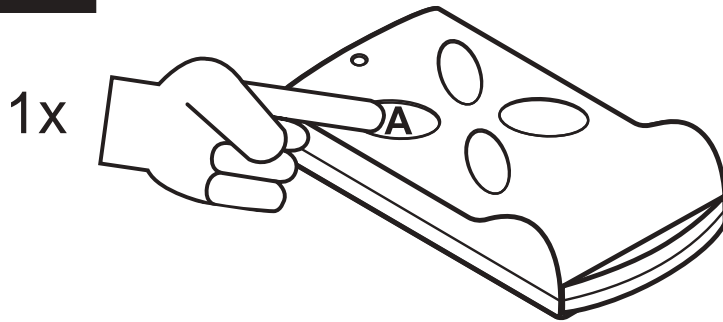




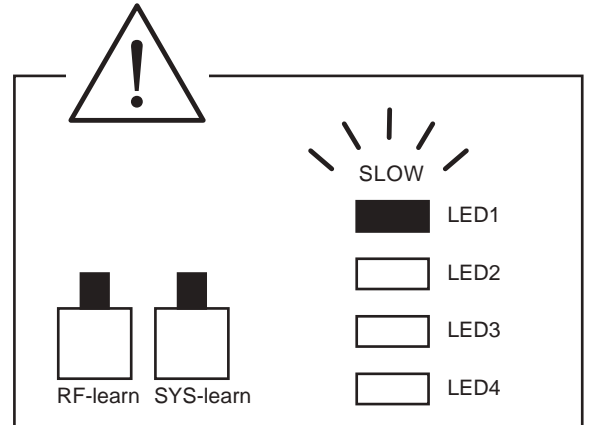
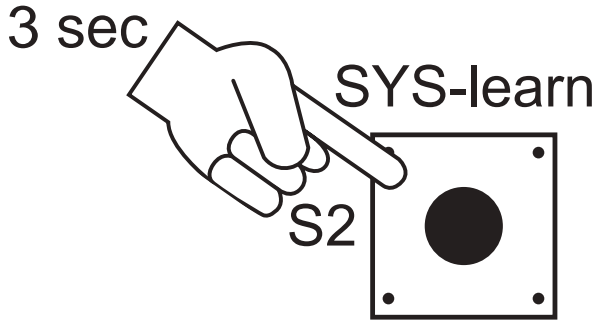
1.



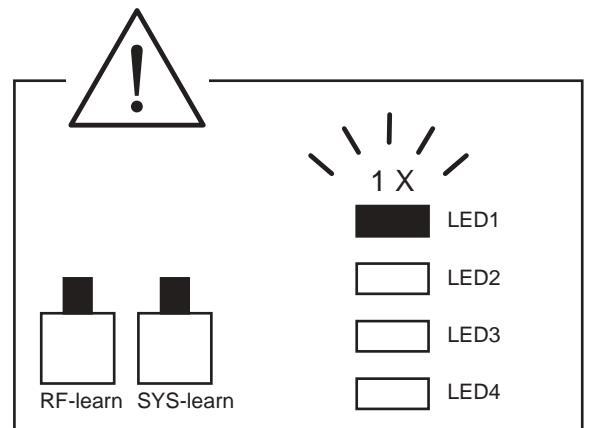
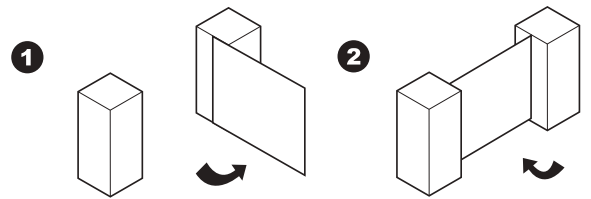
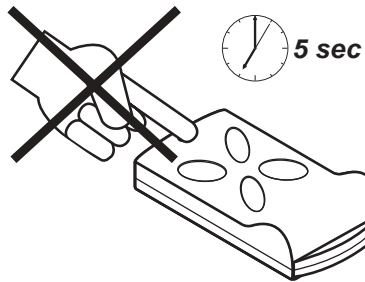
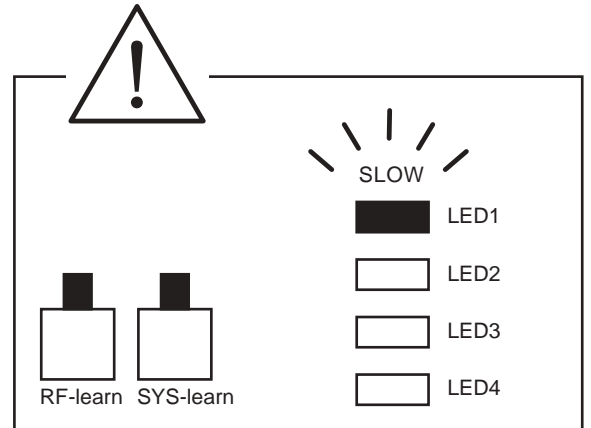
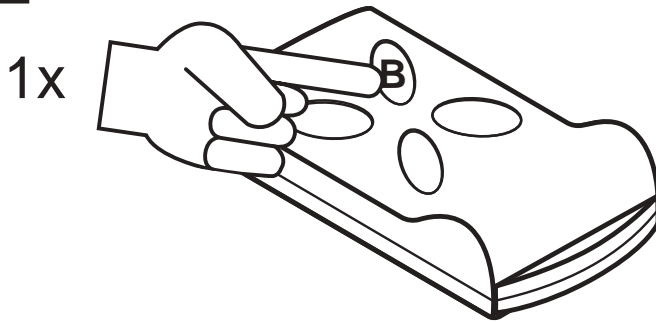
2.

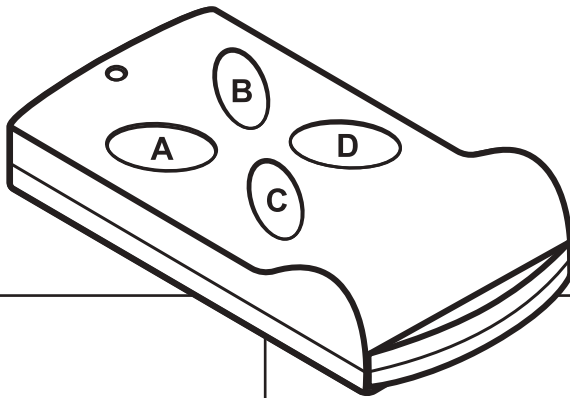
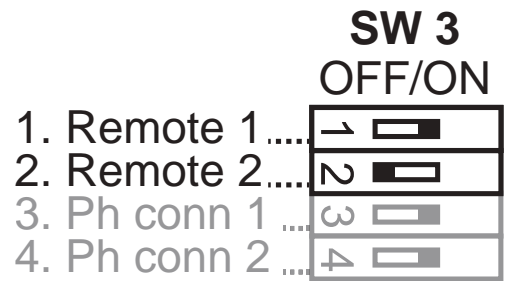
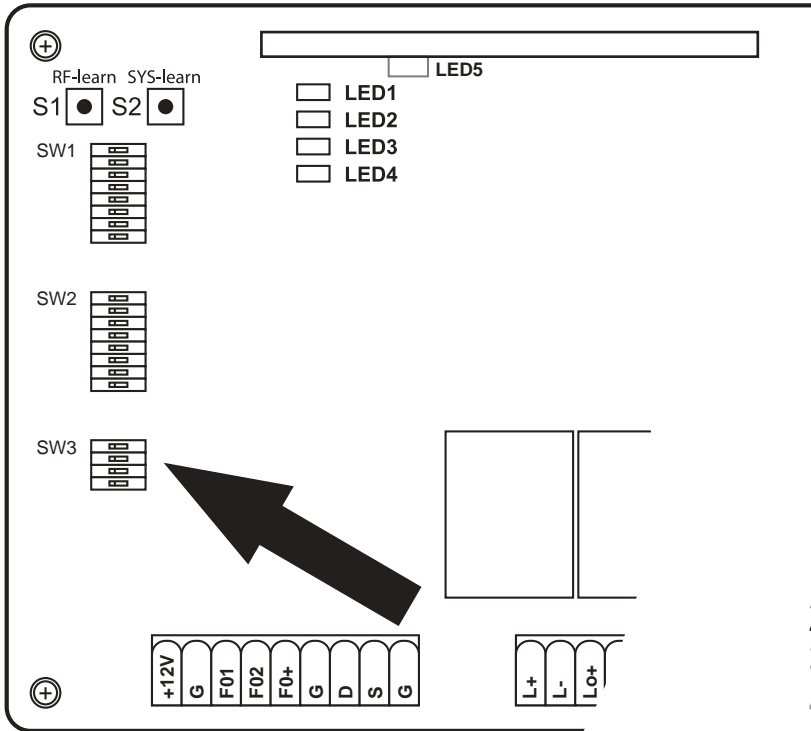


1.

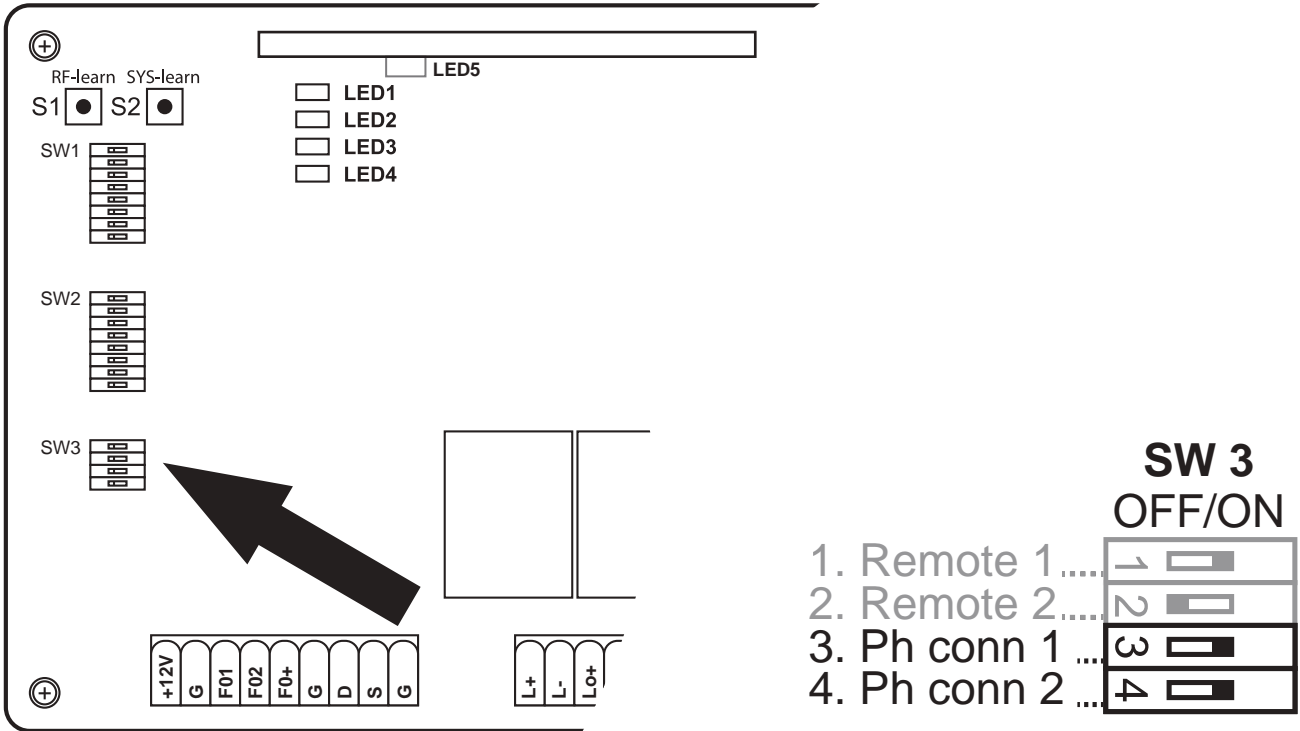










2.

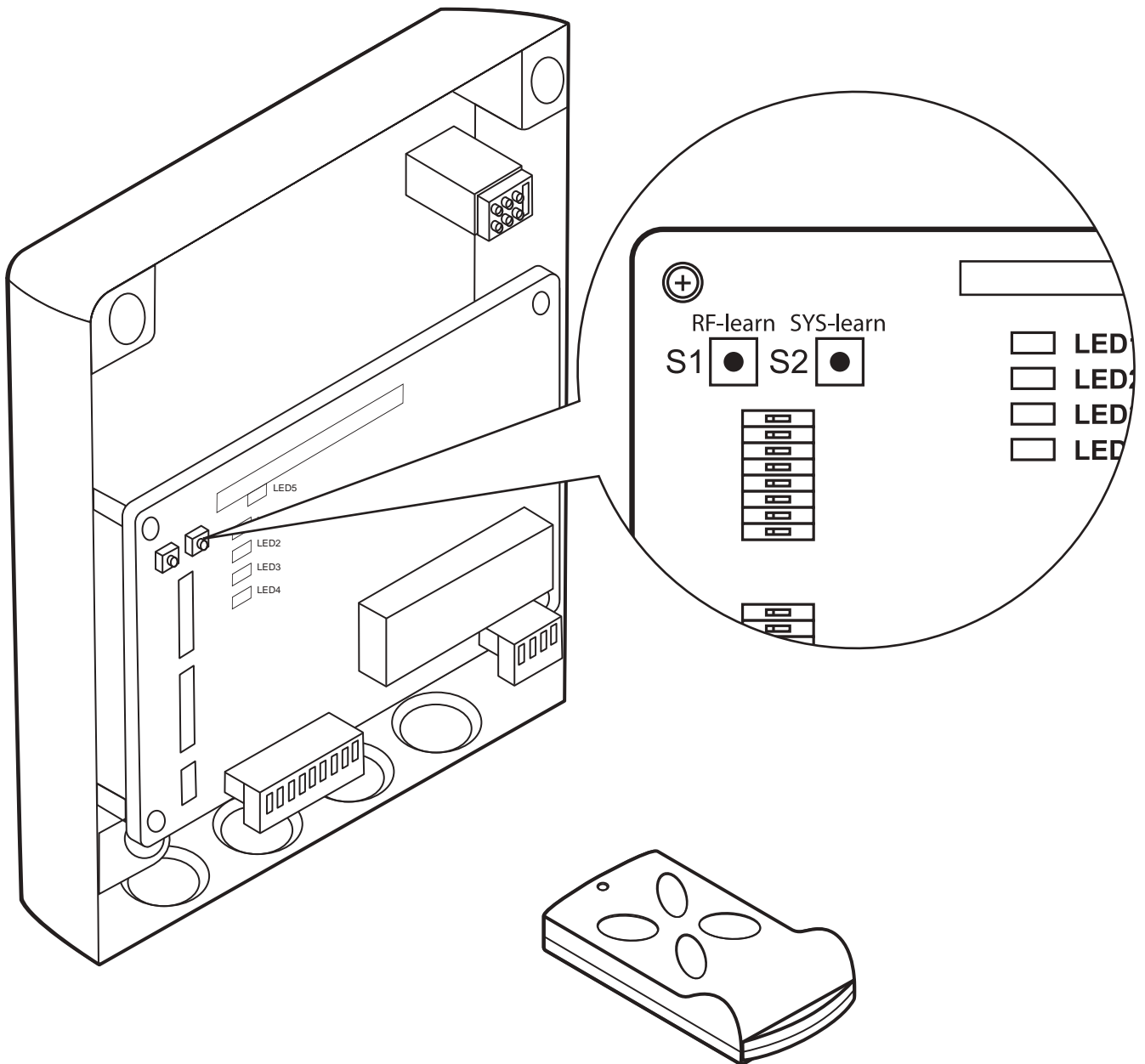




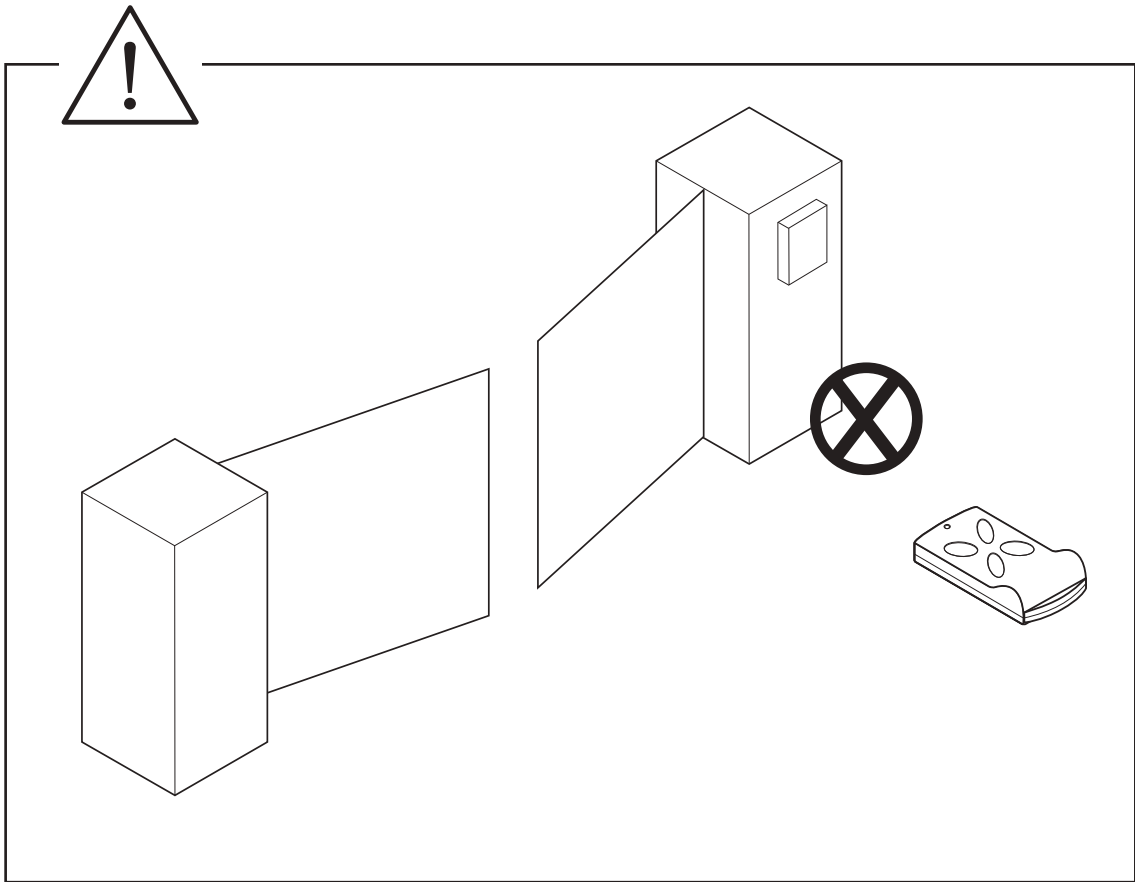
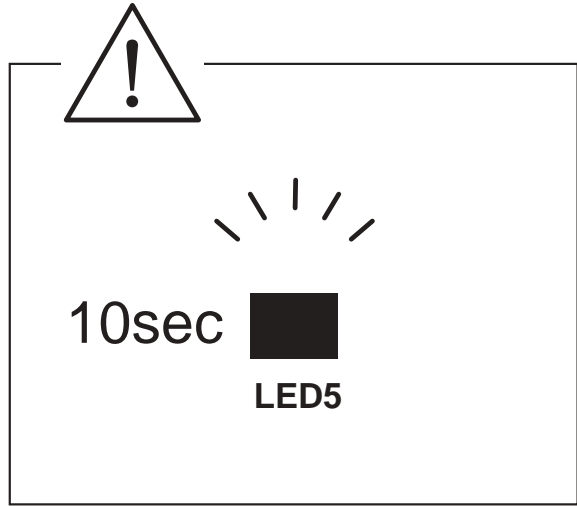
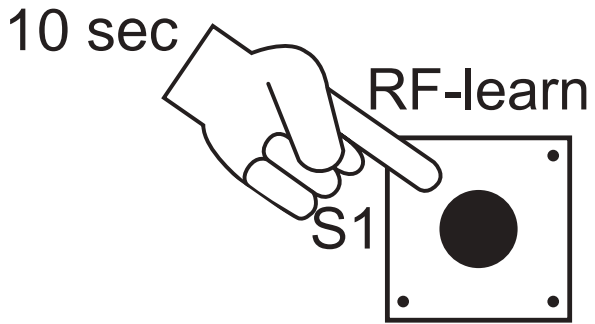
1. Remote 1	2. Remote 2		
OFF ON	OFF ON	A	B
OFF ON	OFF ON	B	A
OFF ON	OFF ON	C	D
OFF ON	OFF ON	D	C



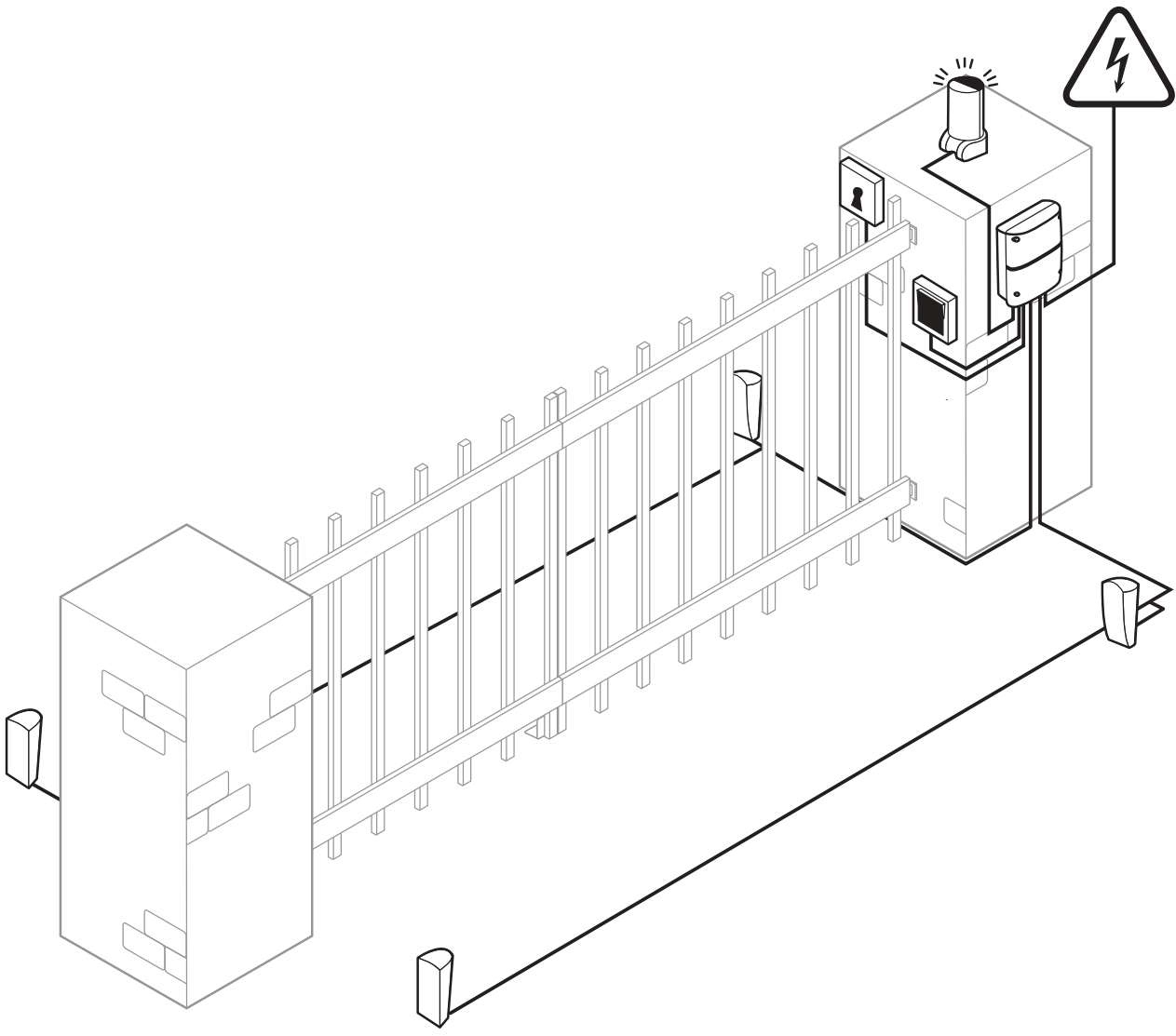
	3. Ph conn1	4. Ph conn2
FO1 (RX1+TX1)	OFF  ON	OFF  ON
FO2 (RX2+TX2)	OFF  ON	OFF  ON
FO1+FO2	OFF  ON	OFF  ON
OFF	OFF  ON	OFF  ON

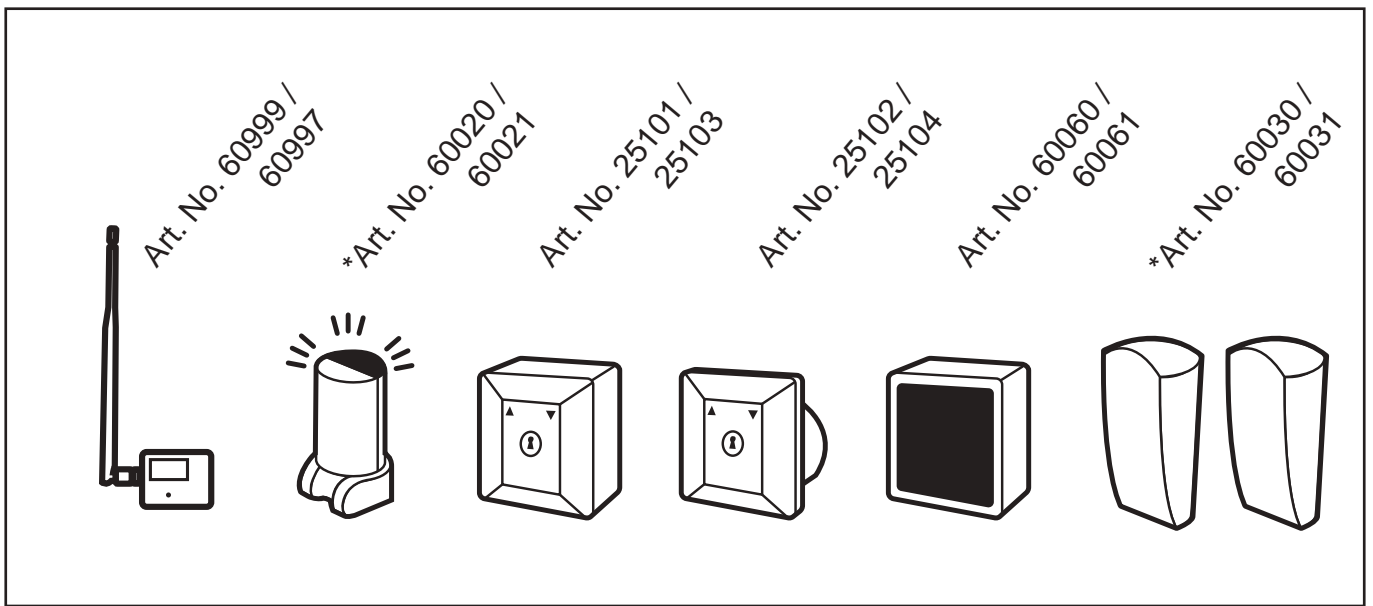


1.

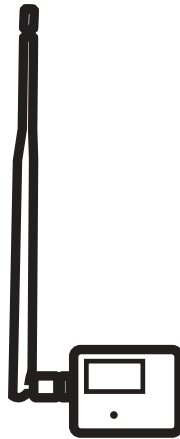


D

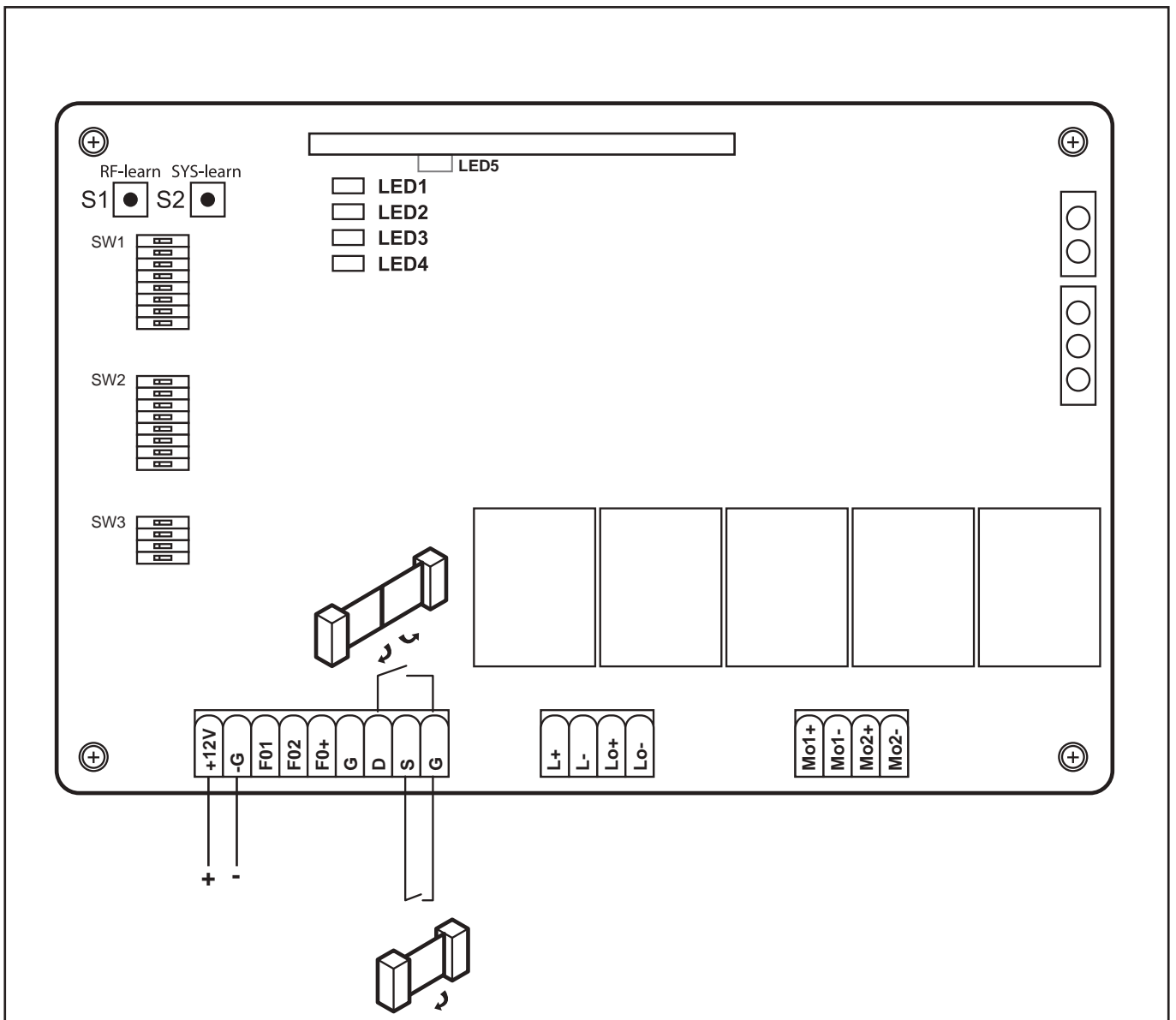




* Kommisionsartikel

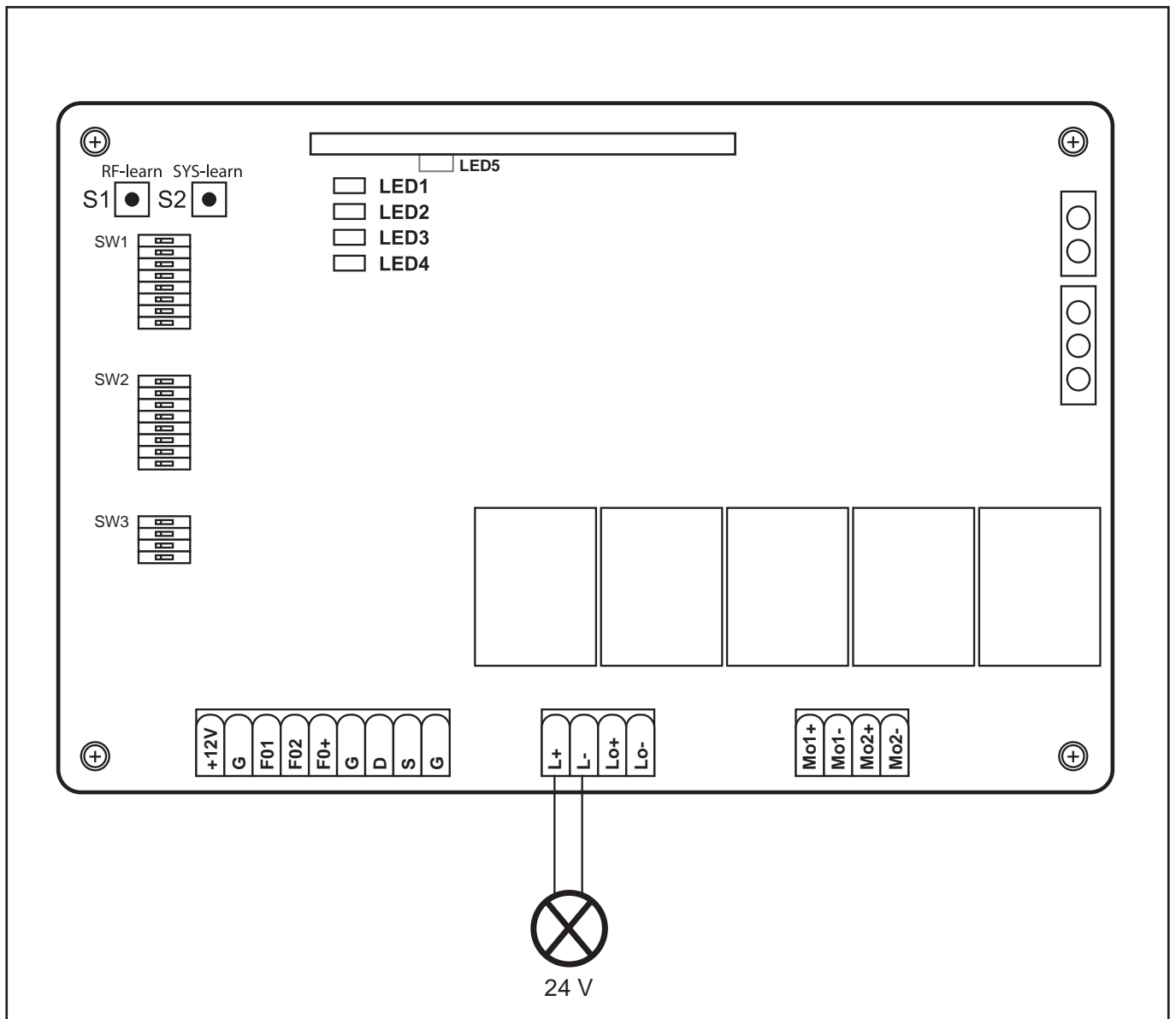


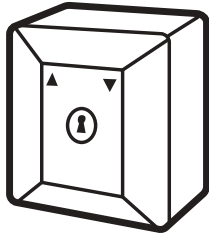
Art. No. 60999 / 60997



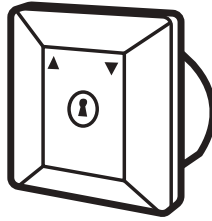


Art. No. 60020 / 60021

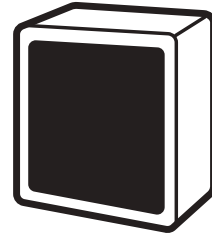




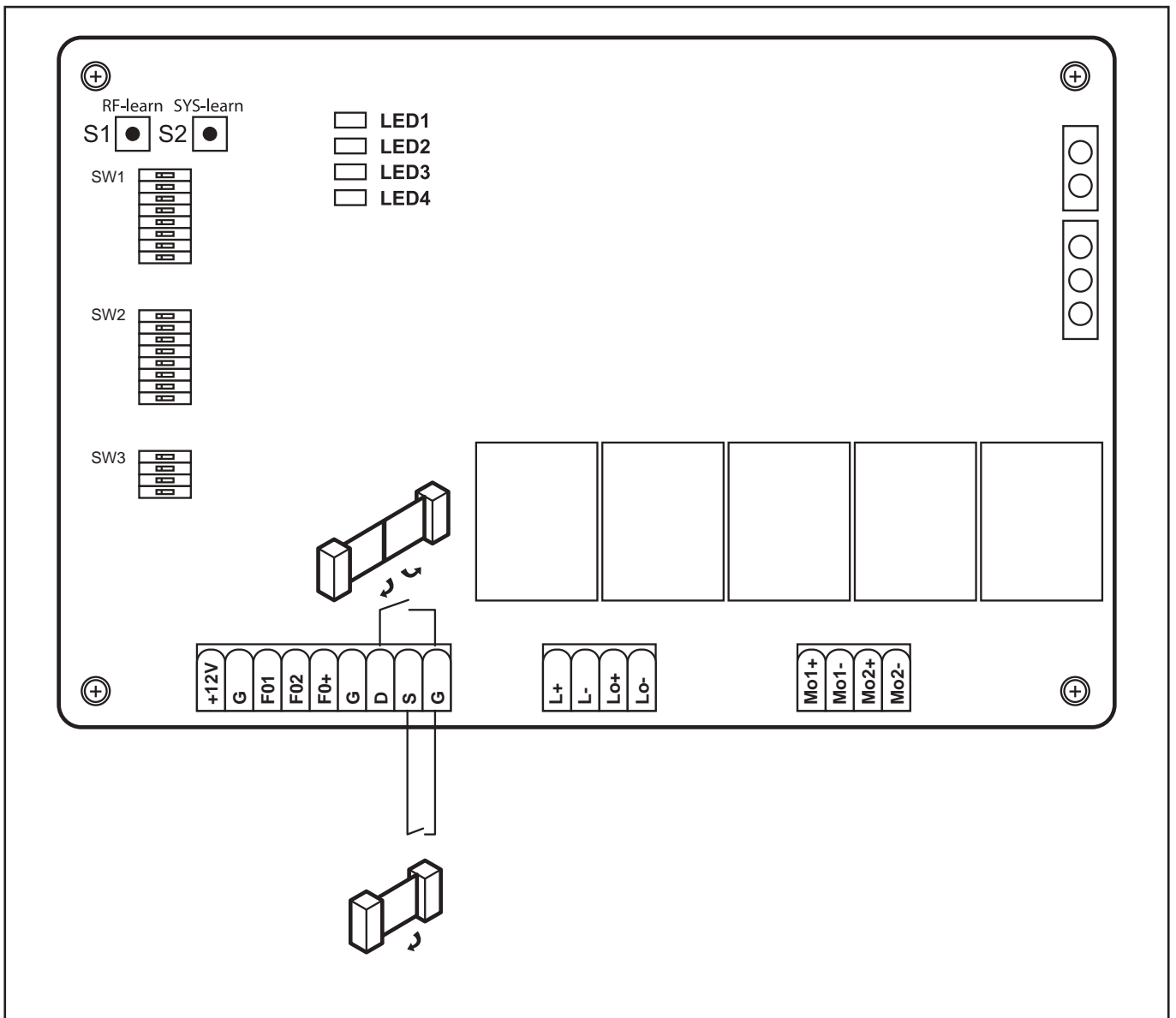
Art. No. 25101 / 25103

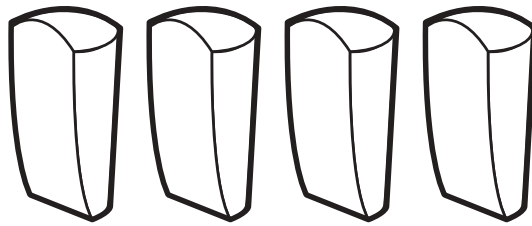


Art. No. 25102 / 25104

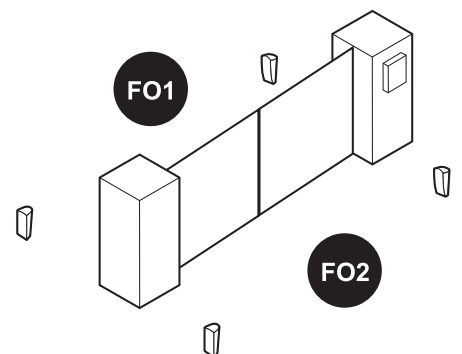
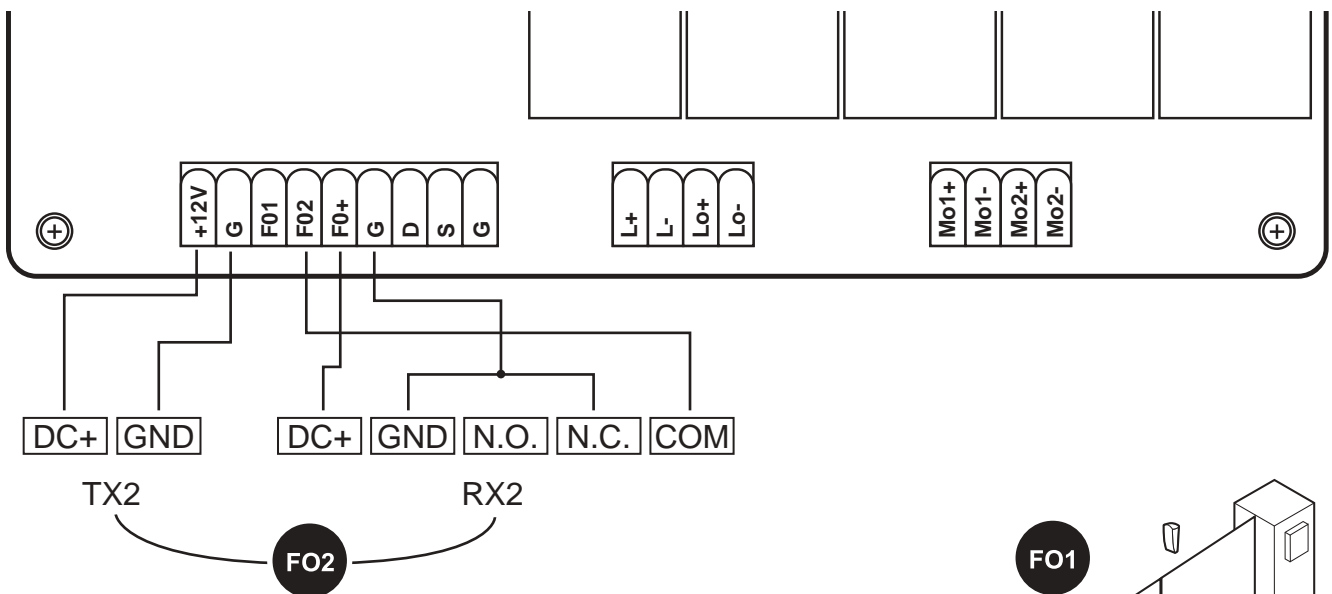
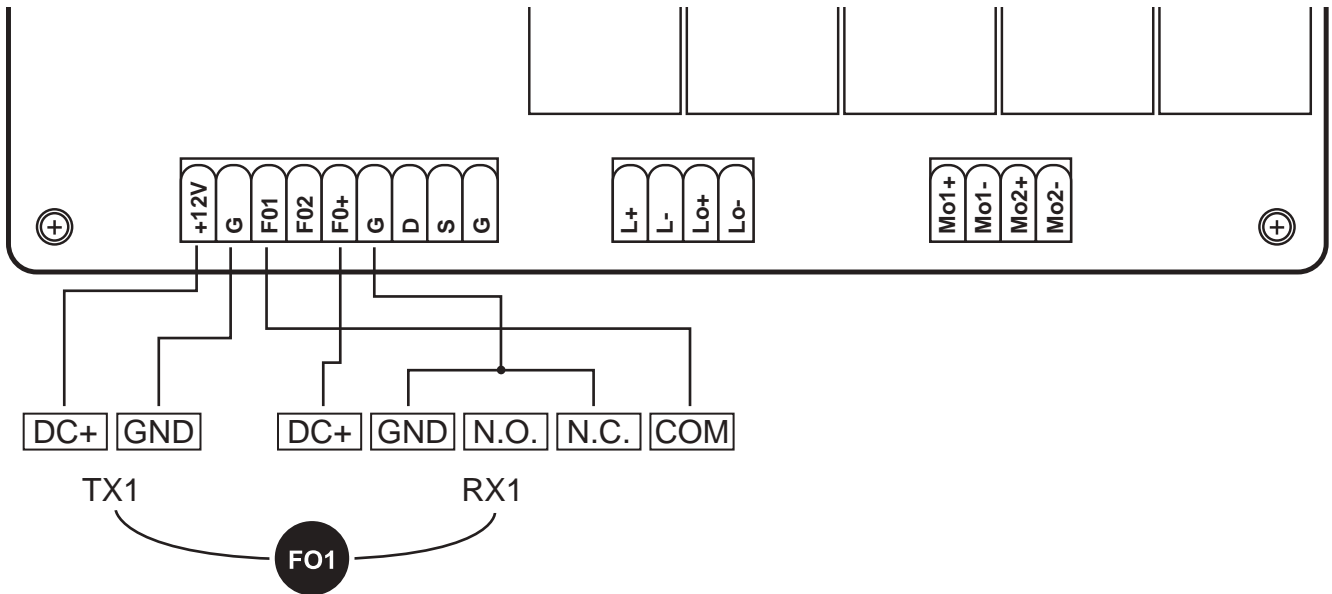


Art. No. 60060 / 60061





Art. No. 60030 / 60031





DE	Bei Garantie, Ersatzteilbedarf oder Fragen rund um die sachgemäße Montage Ihres Produktes wenden Sie sich bitte an unseren Kunden-Service. service@schellenberg.de	GR	Σε περίπτωση εγγύησης, ανάγκης ανταλλακτικών ή ερωτήσεων γύρω από τη σωστή συναρμολόγηση του προϊόντος σας αποταθείτε παρακαλώ στο τμήμα εξυπηρέτησης πελατών της εταιρείας μας. service.int@schellenberg.de
GB	For warranty claims, spare parts requests or questions regarding the proper installation of your product, please contact our Consumer Service Department. service.int@schellenberg.de	TR	Garanti, yedek parça ihtiyacı ve ürününüzün usulüne uygun montajı ile ilgili tüm konularda müşteri hizmetlerine danışabilirsiniz. service.int@schellenberg.de
FR	Pour ce qui est des revendications de garantie, si vous avez besoin de pièces de rechange ou si vous avez des questions relatives au montage de votre produit, veuillez contacter notre service après-vente. service@schellenberg.de	RU	В При гарантийных претензиях, замене запчастей или вопросах, касающихся надлежащего монтажа Вашего изделия, просим обращаться в нашу сервисную службу. service.int@schellenberg.de
NL	Neem bij garantie, behoefte aan onderdelen of vragen rond de vakkundige montage van uw product contact op met onze klantenservice. service.int@schellenberg.de	UA	Протягом гарантійного періоду за запасними частинами або з питань щодо правильного встановлення виробу звертайтеся до нашого відділу обслуговування клієнтів. service.int@schellenberg.de
PL	W razie roszczeń gwarancyjnych, zapotrzebowania na części zamienne lub pytań dotyczących prawidłowego montażu produktu należy zwrócić się do naszego serwisu. service.int@schellenberg.de	LT	Garantijos metu, dėl atsarginių dalių arba kilus klausimams dėl tinkamo gaminio montavimo, kreipkitės į mūsų klientų techninio aptarnavimo skyrių. service.int@schellenberg.de
IT	Per la garanzia, pezzi di ricambio o informazioni sulle operazioni di montaggio corrette del prodotto, si prega di contattare il servizio di assistenza clienti. service.int@schellenberg.de	LV	Ja rodas neskaidrības par garantiju, ir nepieciešamas rezerves daļas vai arī jums ir jautājumi par jūsu iegādātās ierīces pareizu montāžu, lūdzu, sazinieties ar mūsu klientu apkalpošanas dienestu. service.int@schellenberg.de
ES	Si tiene una reclamación de garantía, necesita piezas de repuesto o tiene preguntas acerca del montaje adecuado de su producto, le rogamos se ponga en contacto con nuestro servicio de atención al cliente. service@schellenberg.de	EE	Toote garantiid, varuosi ja paigaldust puudutavates küsimustes pöörduge meie klienditeenindusse. service.int@schellenberg.de
PT	Em caso de garantia, necessidade de peças sobressalentes ou perguntas sobre a devida montagem do seu produto, contacte a nossa assistência técnica. service.int@schellenberg.de	SE	Vid garantianspråk, behov av reservdelar eller frågor angående korrekt montering av era produkter, ber vi er att kontakta vår kundservice. service.int@schellenberg.de
CZ	V případě záruky, potřeby náhradních dílů nebo dotazů ohledně odborné montáže vašeho výrobku se obraťte na náš zákaznický servis. service.int@schellenberg.de	DK	Kontakt venligst vores kundeservice, hvis du har spørgsmål om garanti eller den korrekte montering af dit produkt, eller hvis du har brug for reservedele. service.int@schellenberg.de
SK	Ak máte otázky ohľadom záruky, náhradných dielov alebo odbornej montáže produktu, obráťte sa na náš zákaznický servis. service.int@schellenberg.de	NO	Vennligst ta kontakt med vår kundservice ved spørsmål i forbindelse med garanti, reservedeler eller forskriftsmessig montering av produktet. service.int@schellenberg.de
HU	A garanciával, pótkatatrész rendelésével vagy a termék szakszerű szerelésével kapcsolatos bármilyen kérdés esetén forduljon ügyfélszolgálatunkhoz. service.int@schellenberg.de	FI	Takuutapauksissa, tarvittavasi varaosia tai jos sinulla on tuotteen asennukseen liittyviä kysymyksiä, käänny asiakaspalvelumme puoleen. service.int@schellenberg.de
HR	U slučaju jamstvenog zahtjeva, potrebe za zamjenskim dijelovima ili pitanja o odgovarajućoj montaži proizvoda obratite se našoj službi za korisnike. service.int@schellenberg.de	AL	Në rast kërkesash për garancinë, në rast nevojë për pjesë këmbimi ose për pyetje të ndryshme rreth montimit të duhur të produktit tuaj, jeni të lutur t'i drejtoheni shërbimit tonë për klientin. service.int@schellenberg.de
SI	V primeru garancije, potrebe po nadomestnih delih ali vprašanjih glede pravilne montaže svojega izdelka, se obrnite na naš servis za stranke. service.int@schellenberg.de	BA	U slučaju pitanja u vezi jamstva, potrebnih rezervnih dijelova ili pitanja o ispravnoj montaži proizvoda obratite na našoj službi za korisnike. service.int@schellenberg.de
RO	U slučaju jamstvenog zahtjeva, potrebe za zamjenskim dijelovima ili pitanja o odgovarajućoj montaži proizvoda obratite se našoj službi za korisnike. service.int@schellenberg.de	XS	Код гаранције, потребе за резервним деловима или питања око стручне монтаже вашег, производа, обратите се нашој служби за подршку корисницима. service.int@schellenberg.de
BG	При гаранция, необходимост от резервни части или въпроси за правилния монтаж на вашия продукт се обръщайте към нашия отдел за обслужване на клиенти. service.int@schellenberg.de	IS	Ef upp koma mál varðandi ábyrgð, þörf á varahlutum eða spurningar um rétta uppsetningu á vörinni skal hafa samband við þjónustudeild okkar. service.int@schellenberg.de



Alfred Schellenberg GmbH

An den Weiden 31
57078 Siegen
www.schellenberg.de