

Hydra-Jet Massagesystem und Luftsysteem

- 6 richtungsverstellbare Jet-Düsen
- 4 Micro-Jet-Düsen im Rückenbereich
- 12 Luftdüsen im Wanneboden
- 1 automatischer Farblichtwechsler (Farben: rot, grün, gelb, blau und entstehende Mischfarben)
- beide Systeme können unabhängig voneinander betrieben werden
- elektronische Steuerung mit Flatline-Taster im Wannenrand
- zuschaltbare Intervallautomatik für die Pumpe
- stufenlose Regulierung des Luftsystems und Intervallfunktion
- automatische Nachtrocknung des Luftsystems
- Bei aktiver Funktion wird das Gebläse ca. 20 Minuten nachdem der Wannenfüllsensor kein Badewasser mehr registriert (nach dem Leeren der Wanne) für ca. 3 Minuten eingeschaltet. Das Luftleitungssystem wird durch die Gebläse Luft getrocknet. Das Gebläse wird automatisch geregelt und schaltet eigenständig ab.
- Luftsysteem mit Luftvorwärmung
- Trockenlaufschutz - verhindert den Betrieb der Pumpe ohne Wasser
- mit Luftregler - reguliert durch Beimischung von Luft die Intensität des Massagestrahls
- Restwasserentleerung über die Whirlpoolpumpe und das System

Leistungsmerkmale

- Pumpenleistung 800 W
- Gebläseleistung 750 W - davon Heizleistung 300 W

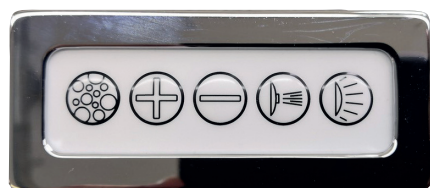
Luftregler



Durch Drehen wird die Luftbeimischung verändert

Flatline-Taster

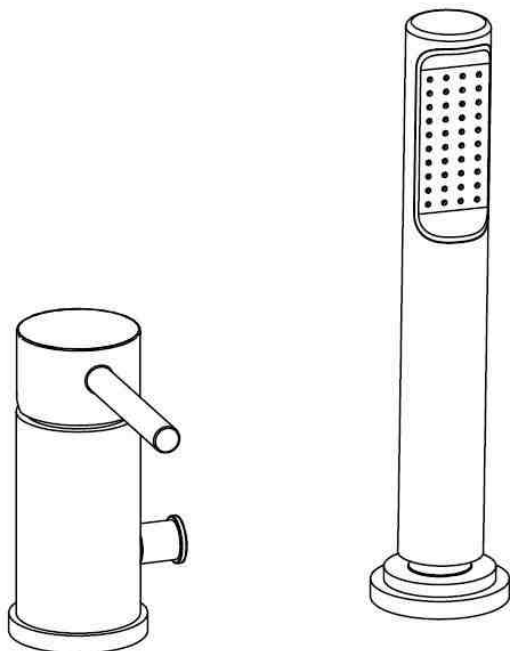
Jetpumpe, Farblichtwechsler und Gebläse mit Drehzahlregelung



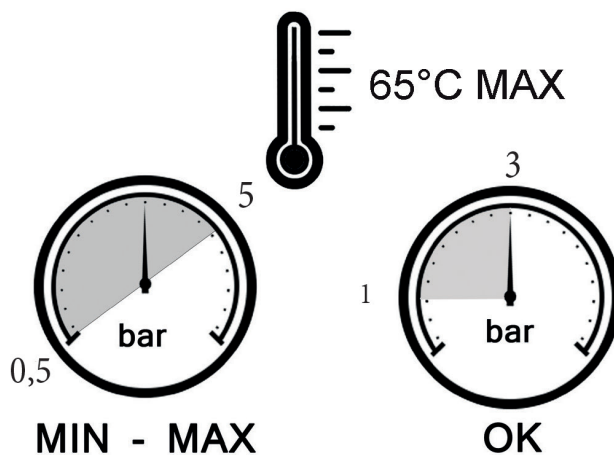
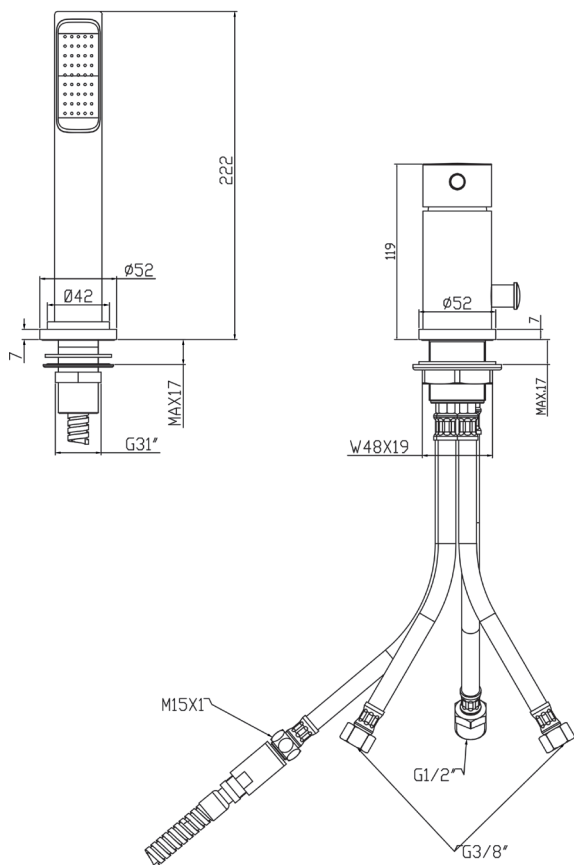
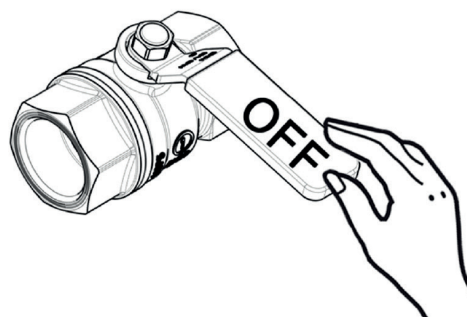
- 1 x drücken Jetpumpe / Farblichtwechsler / Gebläse - ein
- 2 x drücken Jetpumpe / Farblichtwechsler / Gebläse - Intervall (Gebläse von geringster Intensität zu stärkster Intensität)
- 3 x drücken Jetpumpe / Farblichtwechsler / Gebläse - aus
- +/- Regulierung des Luftstroms nur bei konstantem Betrieb, nicht möglich im Intervallzyklus

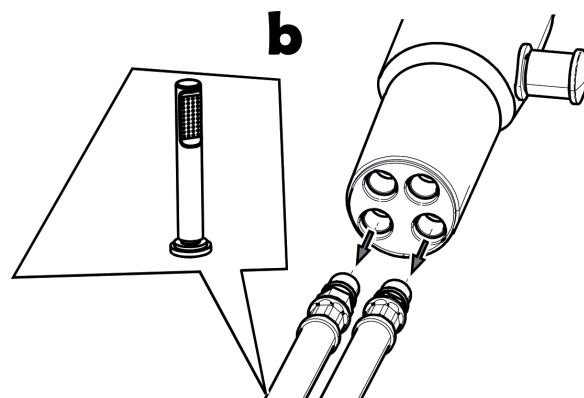
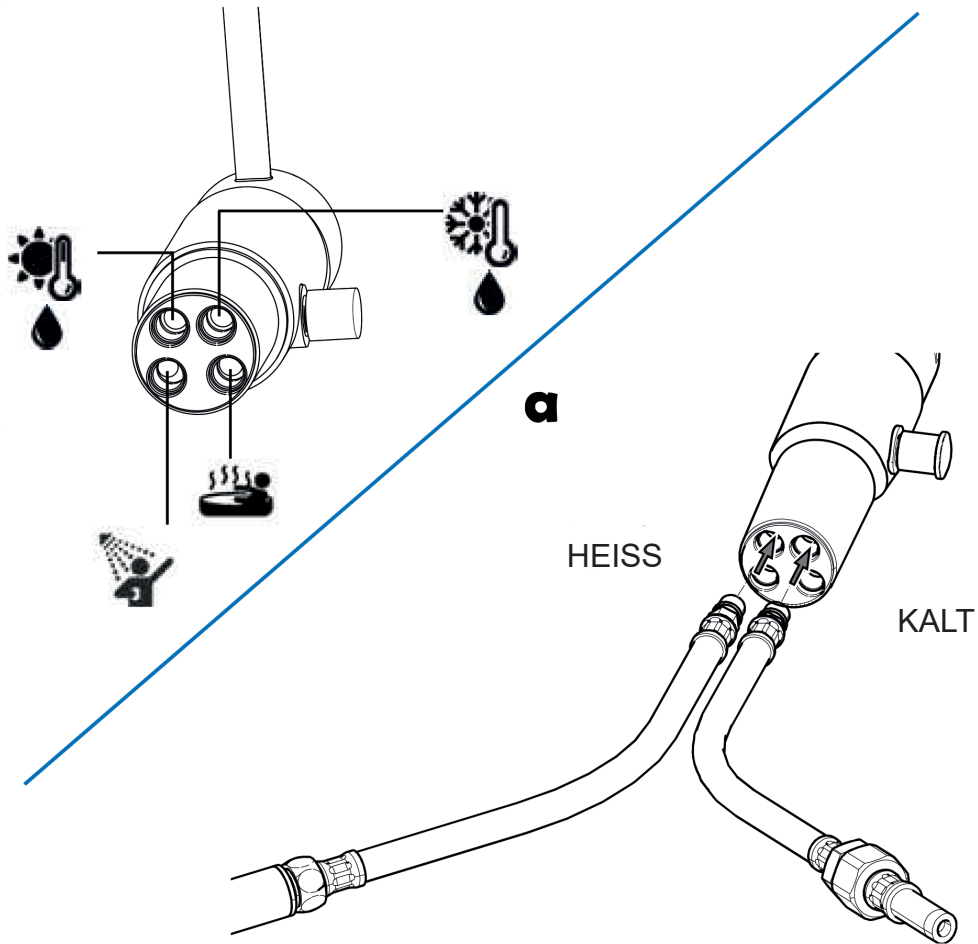


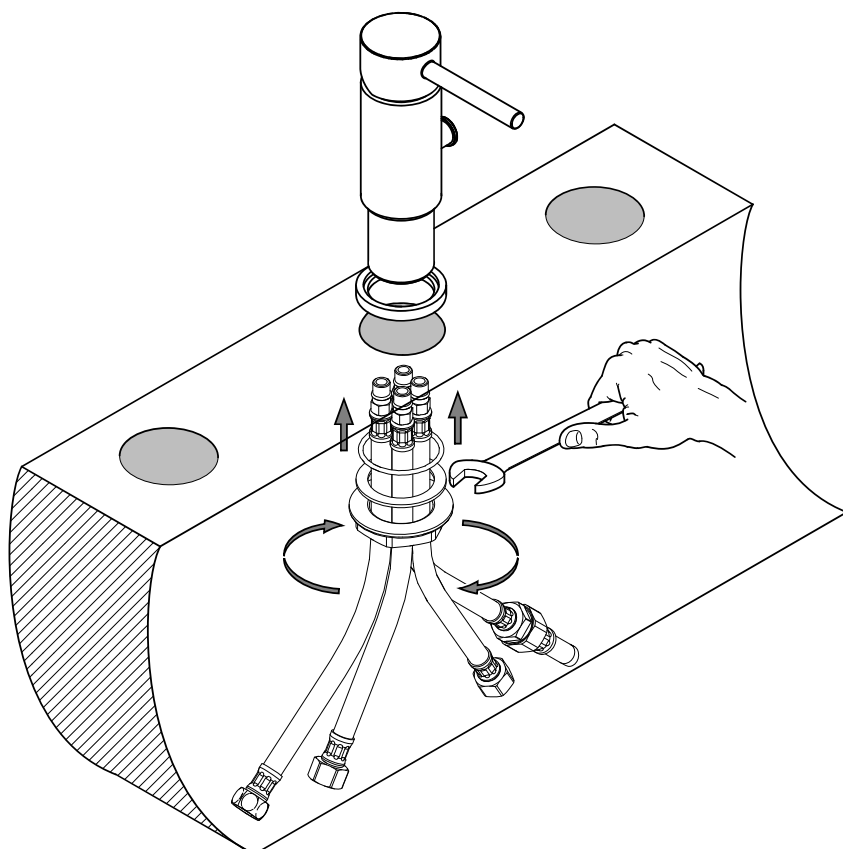
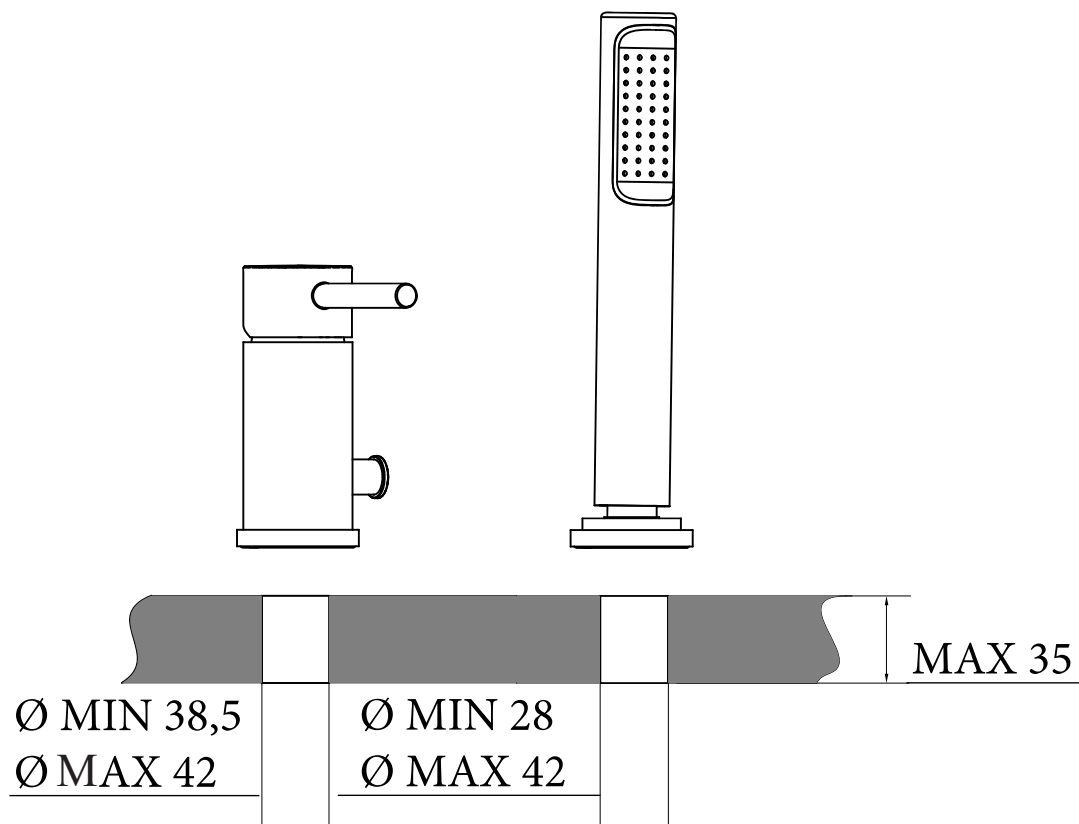
1 automatischer Farblichtwechsler
(Farben: rot, grün, gelb, blau und entstehende Mischfarben)



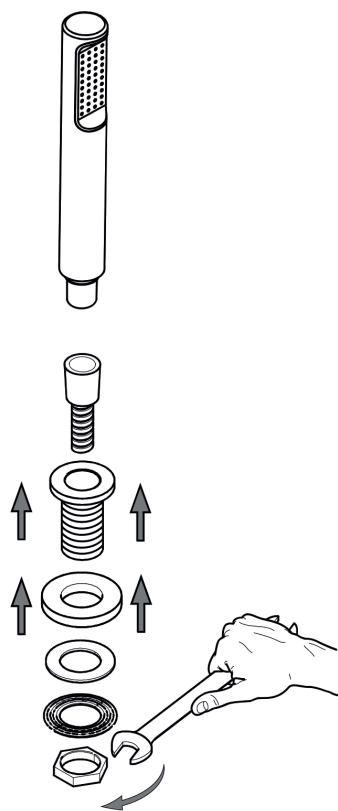
Montage



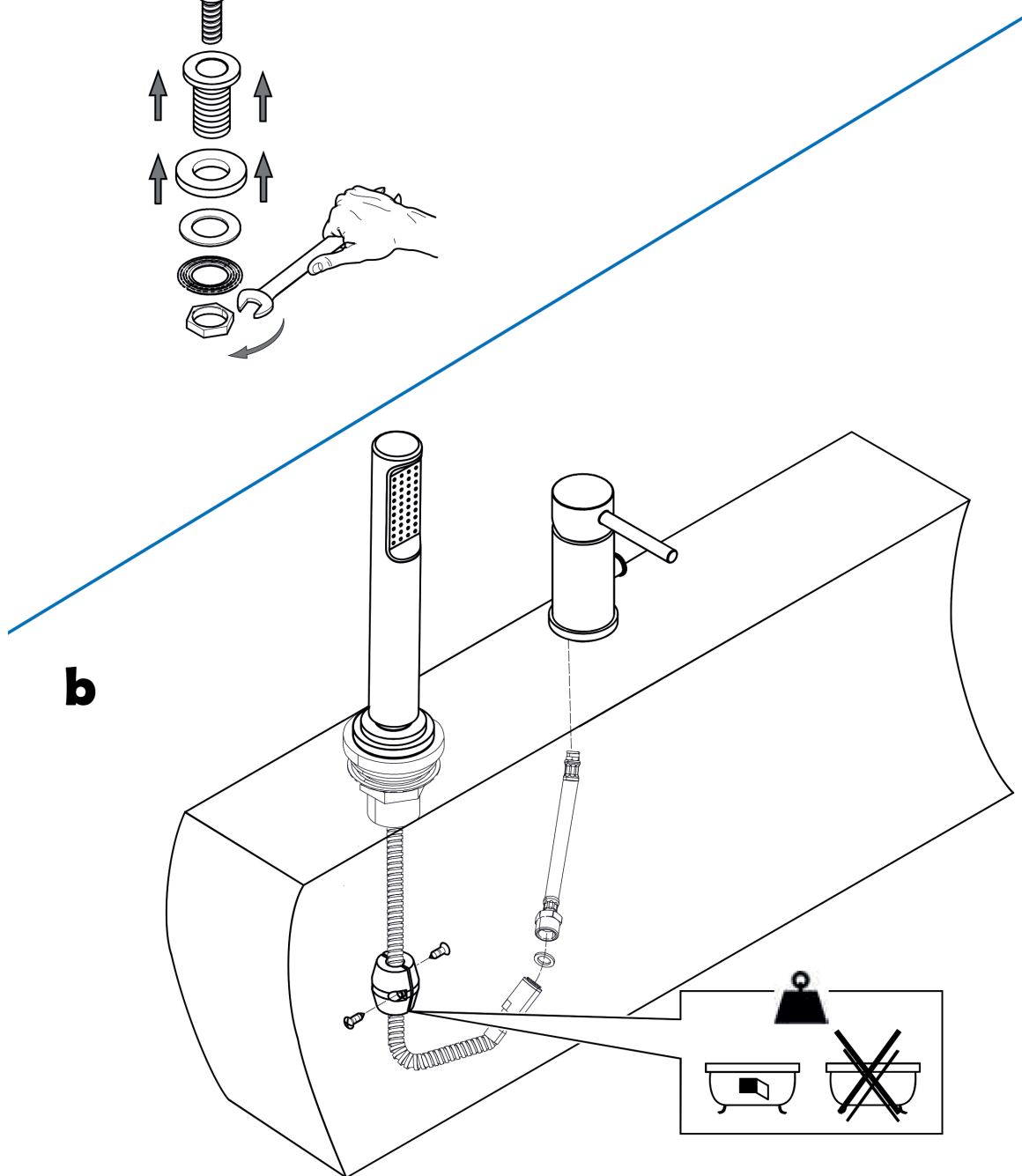




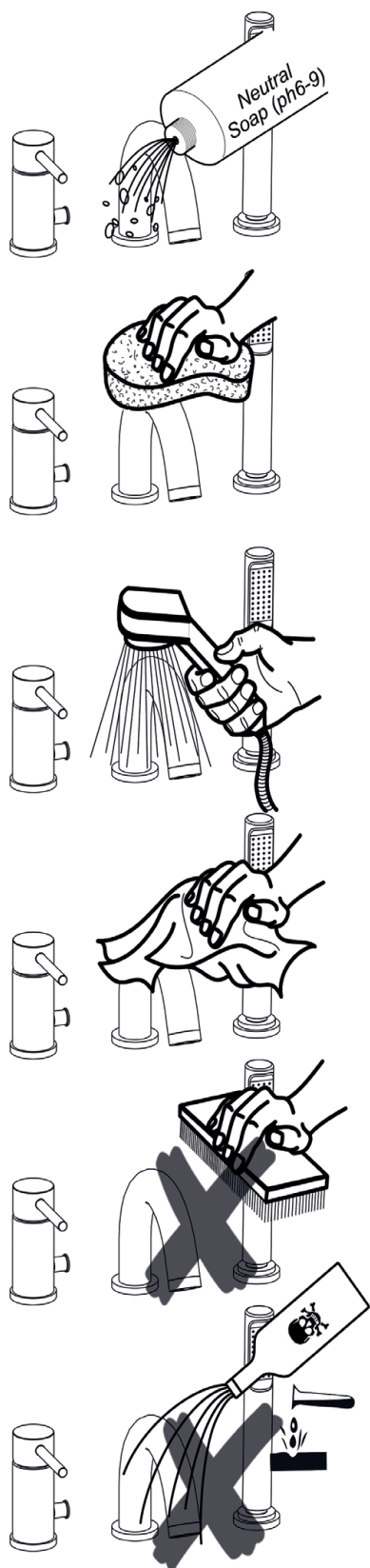
a



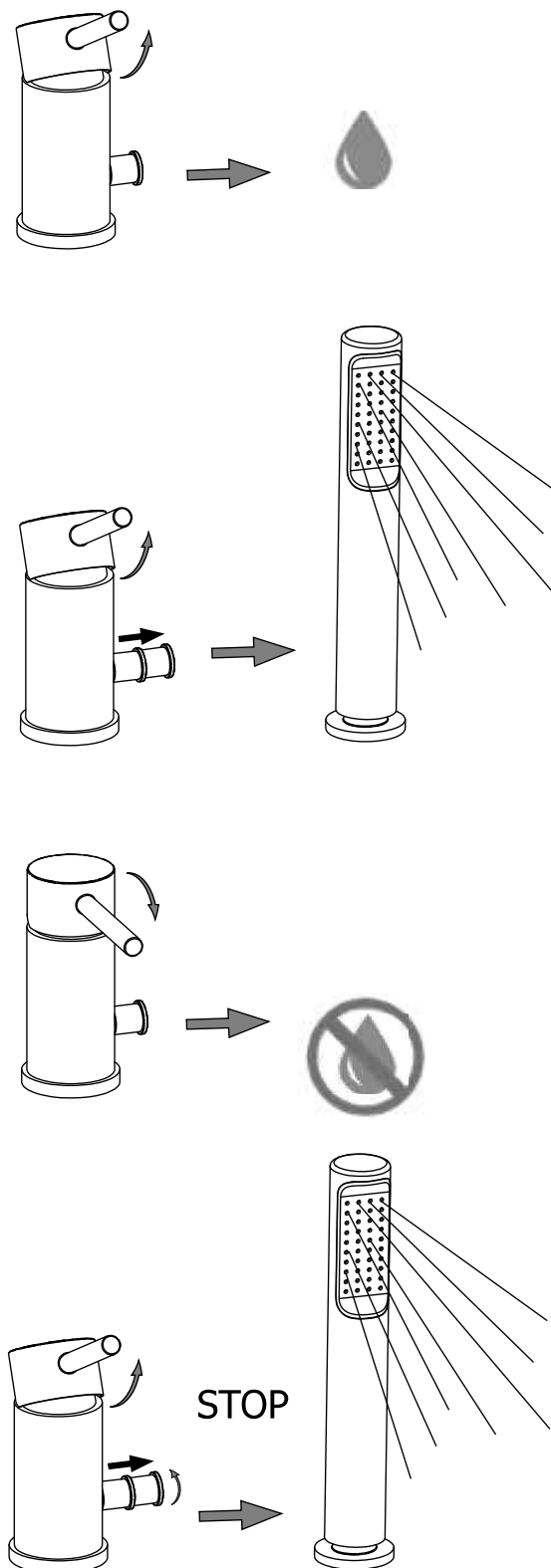
b



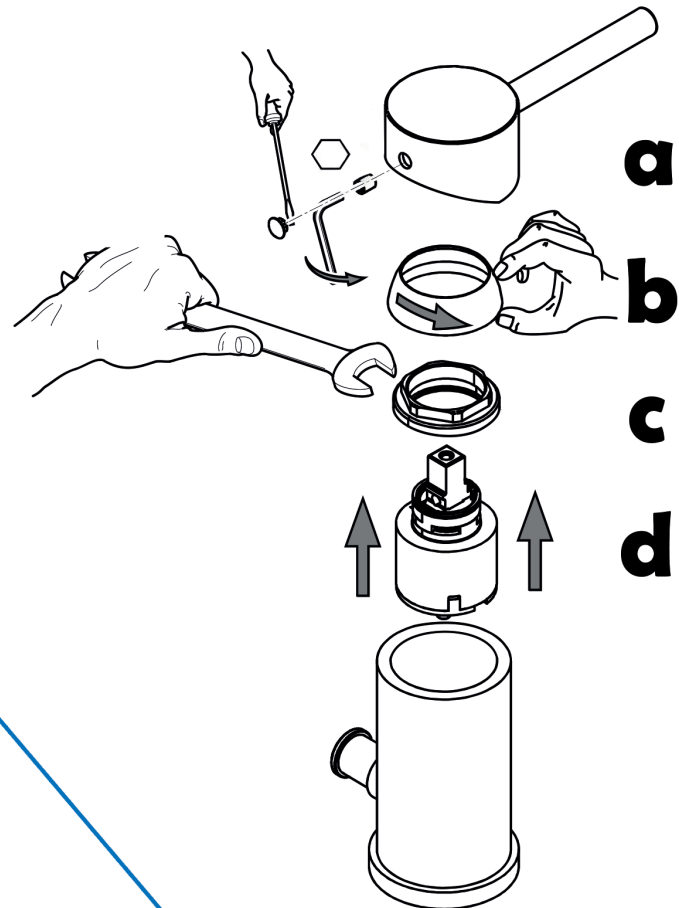
Pflege



Umsteller



Kartuschenwechsel



Umstellerwechsel

