

PRODUKTDATENBLATT

L 40 W/840 G10Q

LUMILUX T9 C | Leuchtstofflampen 29 mm Ringform, mit Sockel G10Q



ANWENDUNGSGEBIETE

- Öffentliche Gebäude
- Gastronomie
- Industrie
- Shops
- Supermärkte und Warenhäuser
- Hotels

PRODUKTVORTEILE

- Sehr wirtschaftlich
- Gute Lichtqualität
- Ausgezeichneter Lichtstrom
- Sehr gute gleichmäßige Ausleuchtung ohne Schatten

PRODUKTEIGENSCHAFTEN

- Gute Farbwiedergabestufe: 1B (R_a : 80...89)
- Gute mittlere Lebensdauer
- Einseitig gesockelte runde Leuchtstofflampe
- Dimmbar



TECHNISCHE DATEN

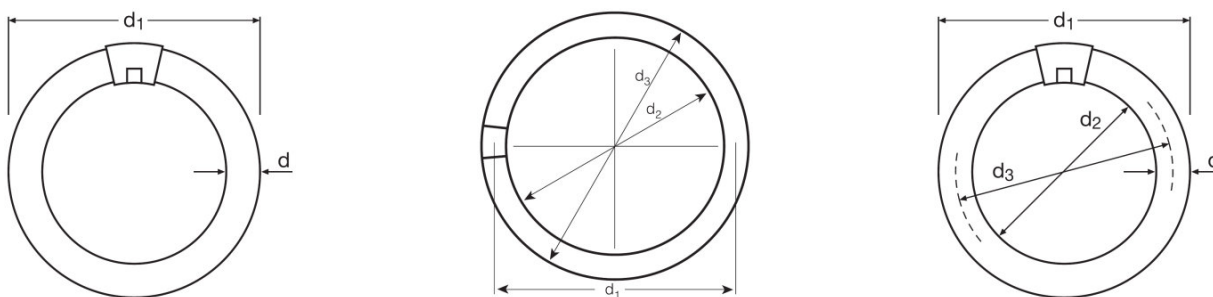
Elektrische Daten

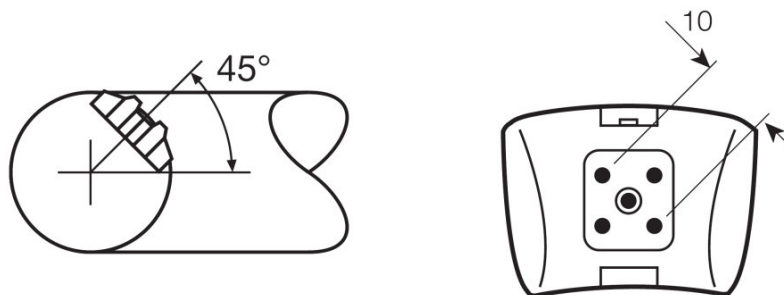
Bemessungsleistung	40,00 W
Nennleistung	40,00 W

Photometrische Daten

Bemessungslichtausbeute (Standardbed.) [AGGR]	80 lm/W
Farbwiedergabeindex Ra	80...89
Bemessungslichtstrom	3200 lm
Lichtstrom bei 25 °C	3200 lm
Lichtfarbe	840
Bemessungsfarbtemperatur	4000 K
Nennlichtstrom	3200 lm
Lichtfarbe (Bezeichnung)	LUMILUX Cool White
Bemessungs-LLMF bei 2.000 h	0,80
Bemessungs-LLMF bei 4.000 h	0,74
Bemessungs-LLMF bei 6.000 h	0,72
Bemessungs-LLMF bei 8.000 h	0,70
Farbtemperatur	4000 K
Lichtstrom	3200 lm
Farbwiedergabeindex Ra	80...89

Abmessungen & Gewicht





Rohrdurchmesser	29 mm
Länge	406,0 mm
Durchmesser	406,0 mm
Maximaler Durchmesser	29,0 mm

Temperaturen & Betriebsbedingungen

Bemessung.umgeb.temp.maximal.Lichtstrom	25,0 °C
--	---------

Lebensdauer

Nutzlebensdauer	6300 h ¹⁾
Lebensdauer	9000 h ¹⁾
Bem.-Lampenüberlebensfaktor bei 2.000 h	0,98
Bem.-Lampenüberlebensfaktor bei 4.000 h	0,95
Bem.-Lampenüberlebensfaktor bei 6.000 h	0,83
Bem.-Lampenüberlebensfaktor bei 8.000 h	0,62
Betriebsart LLMF/LSF	50 Hz
Bemessungslampenlebensdauer	9000 h
Nennlebensdauer	9000 h

¹⁾ Mit Warmstart EVG

Zusätzliche Produktdaten

Socket (Normbezeichnung)	G10q
Quecksilbergehalt	5,0 mg
WEEE-Piktogramm anzeigen	Ja

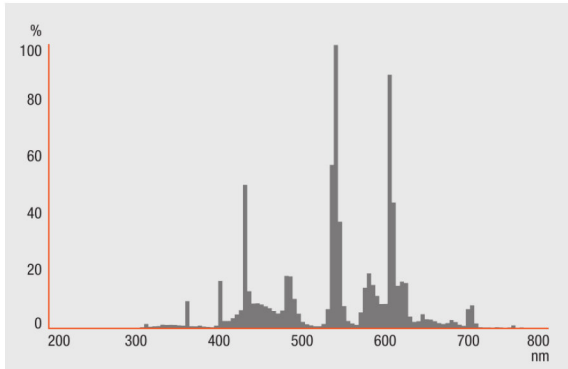
Einsatzmöglichkeiten

Innenanwendung	Ja
-----------------------	----

Zertifikate & Standards

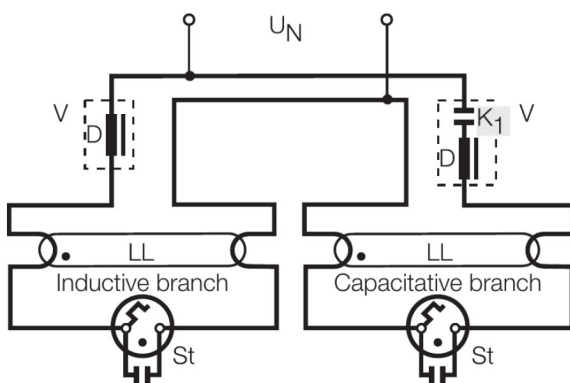
Energieeffizienzklasse	A
Energieverbrauch	48 kWh/1000h

Lichtverteilung



Strahlungsverteilung

Wiring Diagram



Verdrahtungsplan

TECHNISCHE AUSSTATTUNG

- Geeignet für den Betrieb an elektronischen Vorschaltgeräten

SICHERHEITSHINWEISE

Im Falle eines Lampenbruchs: www.ledvance.de/lampenbruch

VERPACKUNGSMFORMATIONEN

Produkt-Code	Verpackungseinheit (Stück pro Einheit)	Abmessungen (Länge x Breite x Höhe)	Gewicht brutto	Volumen
4050300014845	Falthülle 1	421 mm x 51 mm x 411 mm	392,14 g	8.82 dm ³
4050300222301	Versandschachtel 12	452 mm x 431 mm x 436 mm	5865,00 g	84.94 dm ³

Die genannten Produktnummern beschreiben die kleinste bestellbare Mengeneinheit. Eine Versandeinheit kann mehrere Einzelprodukte beinhalten. Als Bestellmenge verwenden Sie bitte das Ein- oder Mehrfache einer Versandeinheit.

HAFTUNGS AUSSCHLUSS

Änderungen und Irrtümer vorbehalten. Vergewissern Sie sich, dass Sie immer den neuesten Stand verwenden.

LUMILUX T9 C | Leuchtstofflampen 29 mm Ringform, mit Sockel G10Q

Produkt-Bezeichnung	EVG-Bezeichnung	EAN	Benennungsleistung + Verlustleistung	Nennstrom	Licht- strom bei 25°C	Anzahl Brennstelle n
L 40 W/840 G10Q	QTP-OPTIMAL 1x18-40	4008321873743	41.10 W	0.18 A	1*3200 lm	1