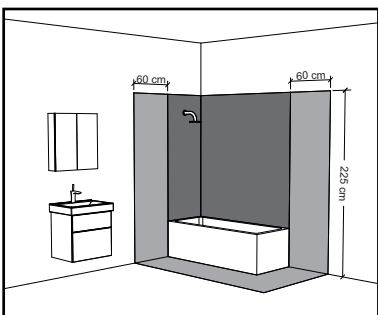


SCHUTZBEREICH / SAFETY AREA



- Zone 1
- Zone 2
- Zone 3

- FR** Zone de protection
- NL** Veiligheidsruimte
- IT** Zona de protezione
- ES** Zona de protección
- PT** Zona de protecção
- CZ** Ochranné pásmo
- PL** Strefa ochronna
- RU** Вэдэтт тэрўлет
- SI** Zaščitno območje
- HR** Zaštiteno područje
- SK** Ochranné pásmo
- BH** Zaštitno područje
- ES** Заштитна зона
- RO** Domeniu de protecție
- SE** Skyddsområde
- DK** Sikkerhedsafstand
- IS** Varnarsvæði
- FI** Turva-alue
- ET** Kaitseala
- TR** Korunma bölgesi
- GR** Περιοχή προστασίας

LED

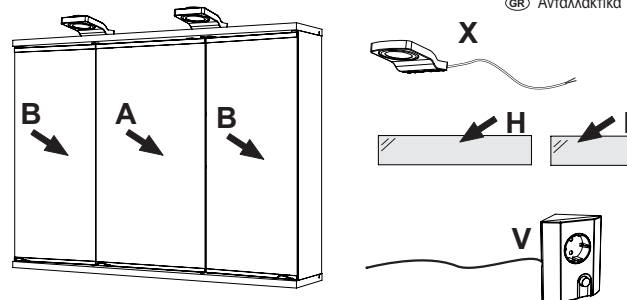
- DE** Dieses Produkt enthält eine Lichtquelle der Energieeffizienzklasse F.
- GB** This product contains a light source of energy efficiency class F.
- FR** Ce produit contient une source lumineuse de classe d'efficacité énergétique F.
- NL** Dit product bevat een lichtbron van energieefficiëntieklasse F.
- IT** Questo prodotto contiene una sorgente luminosa di classe di efficienza energetica F.
- ES** Este producto contiene una fuente de luz de clase de eficiencia energética F.
- PT** Este produto contém uma fonte de luz de classe de eficiência energética F.
- CZ** Tento výrobek obsahuje světelný zdroj třídy energetické účinnosti F.
- PL** Ten produkt zawiera źródło światła o klasie efektywności energetycznej F.
- HU** Ez a termék egy F energiatékonysági osztályú fényforrást tartalmaz.
- SI** Ta izdelek vsebuje vir svetlobe razreda energijske učinkovitosti F.
- HR** Ovaj proizvod sadrži izvor svjetlosti razreda energetske učinkovitosti F.
- SK** Tento výrobok obsahuje svetelný zdroj triedy energetickej účinnosti F.
- BH** Ovaj proizvod sadrži izvor svjetlosti klase energetske efikasnosti F.
- BG** Този продукт съдържа източник на светлина с клас на енергийна ефективност F.

LED

- RO** Acest produs conține o sursă de lumină de clasă F. de eficiență energetică.
- SE** Denna produkt innehåller en ljuskälla av energieffektivitetsklass F.
- DK** Dette produkt indeholder en lyskilde til energieffektivitetsklasse F.
- IS** Þessi vara inniheldur ljósgjafa orkunýtniflokks F.
- FI** Tämä tuote sisältää energiatehokkuusluokan F valonlähteen.
- EST** See toode sisaldab valgusallikat energiatõhususe klassiga F.
- TR** Bu ürün, enerji verimliliği sınıfı F olan bir ışık kaynağı içerir.
- GR** Αυτό το προϊόν περιέχει μια φωτεινή πηγή ενεργειακής απόδοσης τάξης F.

ERSATZTEILE / SPARE PARTS

- | | | | |
|--------------------------------|-----------------------------|-----------------------------|--------------------------|
| FR Pièces d'échange | CZ Náhradní díly | SK Náhradné diely | DK Reservedele |
| NL Onderdelen | PL Części zamienne | BH Rezervni dijelovi | IS Auka hlutir |
| IT Pezzi ricambio | HU Tartalék részek | BG Резервни части | FI Varaosat |
| ES Piezas de recambio | SI Rezervni deli | RO Piese de schimb | ET Varuosad |
| PT Peças sobresselentes | HR Pričuvni dijelovi | SE Reservdelar | TR Yedek parçalar |
| | | | GR Ανταλλακτικά |



SERVICE

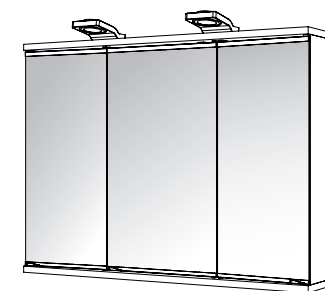
- DE** Bei Reklamationen diesen Abschnitt (Kopie) **zusammen mit dem Kaufbeleg** an Jokey schicken.
- GB** In the event of a complaint, send this section (copy) **together with the purchase receipt** to Jokey.
- FR** En cas de réclamation, envoyez cette section (copie) **avec le reçu d'achat** à Jokey.
- NL** Stuur bij een klacht deze rubriek (kopie) **samen met de aankoopbon** naar Jokey.
- IT** In caso di reclamo, inviare questa sezione (copia) **insieme alla ricevuta di acquisto** a Jokey.
- ES** En caso de queja, envíe esta sección (copia) **junto con el recibo de compra** a Jokey.
- PT** Em caso de reclamação, envie esta seção (cópia) **junto com o comprovante de compra** para Jokey.
- CZ** V případě reklamace zašlete tento oddíl (kopii) **spolu s účtenkou o koupi** společnosti Jokey.
- PL** W przypadku reklamacji wyślij ten dział (kopia) **wraz z dowodem zakupu** do Jokey.
- HU** Reklamáció esetén ezt a részt (másolat) **a vásárlási bizonylattal együtt** küldje el a Jokey-nak.
- SI** V primeru reklamacije pošljite ta razdelek (kopijo) **skupaj s potrdilom o nakupu** na Jokey.
- HR** U slučaju reklamacije, pošaljite ovaj odjeljak (kopiju) **zajedno s potvrdom o kupnji** Jokeyju.
- SK** V prípade reklamácie zašlite túto časť (kópiu) **spolu s dokladom o kúpe** spoločnosti Jokey.
- BH** U slučaju reklamacije, pošaljite ovaj odjeljak (kopiju) **zajedno s računom o kirovini** Jokeyju.
- BG** В случай на рекламация, изпратете този раздел (копие) **заедно с разписката за покупка** на Jokey.
- RO** În cazul unei reclamații, trimiteți această secțiune (copie) **împreună cu chitanța de cumpărare** către Jokey.
- SE** Vid reklamation skicka detta avsnitt (kopier) **tillsammans med köpkvittot** till Jokey.
- DK** Ved reklamation sendes dette afsnit (kopi) **sammen med købskvittering** til Jokey.
- IS** Komi til kvörtunar skal senda þennan hluta (afrit) **ásamt kaupkvittun** til Jokey.
- FI** Jos sinulla on reklamaatio, lähetä tämä osa (kopio) **ostokuitin kanssa** Jokeylle.
- ET** Kaebuste korral saada see jaotis (koopia) koos ostutõendiga Jokeyle.
- TR** Şikayet durumunda bu bölümi (kopyasını) **satın alma makbuzu ile birlikte** Jokey'e gönderin.
- GR** Σε περίπτωση καταγγελίας, στείλτε αυτό το τμήμα (αντίγραφο) **μαζί με την απόδειξη αγοράς** στο Jokey.

→ Jokey Service

430714411

11 21134 / 08 / 2022

Jokey Sohländ GmbH Industriestr. 4 D-02689 Sohländ/Spree
Tel.: +49(0)35936 / 36-0 Tel. Service: +49(0)35936 / 36-2265 email: js.service@jokey.com
Fax: +49(0)35936 / 36-2222 Fax Service: +49(0)35936 / 36-2281 http://www.jokey-online.com



11 21134



A, B	1 x / 2 x		K	2 x	
M1	1 x		L	16 x	
M2	1 x		M	11 x	
L1	1 x		N	3 x	
L2	1 x		O, P	3 x / 3 x	
R1	1 x		Q	1 x	
R2	1 x		R	3 x	
H	2 x		S	1 x	
I	2 x				
J	2 x				

