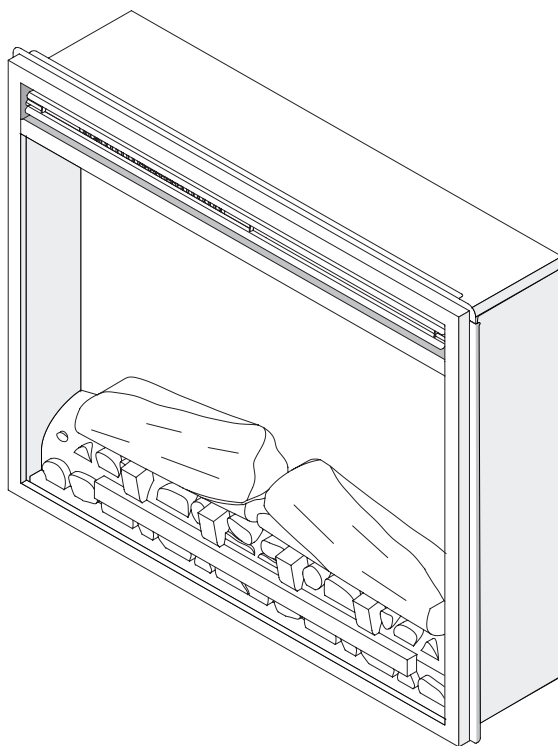


# ELEKTROKAMIN

BEDIENUNGSANLEITUNG

EF321A



**ELECTRIC FIRE**

**CAMINETTO ELETTRICO**

**FOYER ÉLECTRIQUE**

**CHIMENEA ELÉCTRICA**

**KOMINEK ELEKTRYCZNY**

**INSTRUCTION MANUAL**

**ISTRUZIONI PER L'USO**

**INSTRUCTIONS D'UTILISATION**

**INSTRUCCIONES DE OPERACIÓN**

**INSTURKCJA OBSŁUGI**

**DE | EN | IT | FR | ES | PL**

<b>DE</b>	<b>BEDIENUNGSANLEITUNG</b> .....	<b>03</b>
<b>EN</b>	<b>INSTRUCTION MANUAL</b> .....	<b>15</b>
<b>IT</b>	<b>ISTRUZIONI PER L'USO</b> .....	<b>26</b>
<b>FR</b>	<b>INSTRUCTIONS D'UTILISATION</b> .....	<b>37</b>
<b>ES</b>	<b>INSTRUCCIONES DE OPERACIÓN</b> .....	<b>49</b>
<b>PL</b>	<b>INSTURKCJA OBSŁUGI</b> .....	<b>60</b>

Bitte lesen Sie die Anweisungen vor der Installation sorgfältig durch und heben Sie diese für zukünftige Referenzen auf.

Please read the instructions carefully before installation or use and keep for future reference.


Leggere attentamente le istruzioni prima dell'installazione o dell'uso e conservare per futura consultazione.

Veillez lire attentivement les instructions avant l'installation ou l'utilisation et les conserver comme référence ultérieure.

Por favor, lea las instrucciones cuidadosamente antes de la instalación o del uso y guárdelo para futuras referencias.

Przed rozpoczęciem montażu lub użytkowania produktu należy uważnie zapoznać się z treścią niniejszej instrukcji obsługi, a następnie zachować ją do wglądu w przyszłości.

## SICHERHEITSHINWEISE

- Lesen Sie vor dem Gebrauch dieses Geräts alle Anweisungen durch.
- Nur für den Gebrauch in Innenräumen. Dieses Gerät ist nicht für den Gebrauch außerhalb des Hauses geeignet und nur für gut isolierte Räume oder gelegentlichen Gebrauch geeignet.
- Benutzen Sie dieses Gerät **NICHT** in der unmittelbaren Umgebung eines Bades, einer Dusche oder eines Swimmingpools.
- Verwenden Sie dieses Gerät **NICHT** als freistehendes Gerät. Es muss immer an dem in diesem Handbuch aufgeführten Kaminmantel befestigt werden.
- Das Haus muss geerdet sein.
- Dieses Gerät darf nicht über ein externes Schaltgerät, wie z.B. eine Zeitschaltuhr, gespeist oder an den Stromkreis angeschlossen werden, der regelmäßig vom Versorgungsunternehmen ein- und ausgeschaltet wird, um eine Gefährdung durch versehentliches Zurücksetzen des Thermoschutzschalters zu vermeiden.
- Wenn das Netzkabel beschädigt ist, muss es vom Hersteller, seinem autorisierten Servicezentrum oder einer professionellen Person repariert werden.
-  Das Symbol bedeutet „**NICHT ÜBERDECKEN**“

**WARNUNG!** Um eine Überhitzung zu vermeiden, darf das Gerät nicht abgedeckt oder der Lufteinlass bzw. -auslass versperrt werden.

- Um die Brandgefahr zu verringern, halten Sie bitte bei Textilien, Vorhängen oder anderen entflammaren Materialien einen Mindestabstand von 1 Meter zum Luftauslass ein.
- Halten Sie das Netzkabel von heißen Oberflächen und heißen Geräten fern. Verlegen Sie das Netzkabel nicht vor dem Gerät.
- Verwenden Sie dieses Gerät **NICHT** in Räumen, die explosive Dämpfe enthalten (z.B. Benzin), oder wenn Sie Lösungsmittel, Klebstoff, Aerosolspray oder brennbare Farben verwenden, da diese Feuer fangen können.
- Dieses Gerät kann von Kindern ab 8 Jahren und von Personen mit eingeschränkten körperlichen, sensorischen oder geistigen Fähigkeiten oder mangelnder Erfahrung und Kenntnissen verwendet werden, wenn sie in sicherer Weise beaufsichtigt oder unterwiesen wurden und die damit verbundenen Gefahren verstehen.

- Kinder und gefährdete Personen müssen bei der Benutzung dieses Geräts stets beaufsichtigt werden, da einige Teile sehr heiß werden und Verbrennungen verursachen können.
- Verwenden Sie dieses Gerät **NICHT** in kleinen Räumen, wenn diese von Personen besetzt sind, die den Raum nicht allein verlassen können, es sei denn, es ist eine ständige Beaufsichtigung vorgesehen.
- Kinder im Alter zwischen 3 und 8 Jahren sollten das Gerät nur dann ein- und ausschalten, wenn es in seiner vorgesehenen normalen Betriebsposition aufgestellt oder installiert wurde und Anweisungen und Aufsicht über den sicheren Gebrauch des Gerätes gegeben werden.
- Reinigung und Wartung des Gerätes dürfen nicht von Kindern ohne Aufsicht durchgeführt werden.
- Dieses Gerät darf von Kindern nicht zum Spielen benutzt werden.
- Kinder unter 3 Jahren sollten ferngehalten werden, es sei denn, sie werden ständig beaufsichtigt.
- Halten Sie den Netzstecker nach der Installation zugänglich.
- **NICHT** verwenden, wenn das Gerät sichtbare Anzeichen einer Beschädigung aufweist.

## TECHNISCHE SPEZIFIKATIONEN

### MODELL-NR.: EF321A

Versorgungsspannung: Wechselstrom 230-240V 50Hz

Maximale Leistungsaufnahme: 2KW

Leistung für Flammeneffekt: 10,5W

Leistung für Stimmungslicht: 0,5W

### WÄRMEABGABE

Nennwärmeleistung (P<sub>nom</sub>): 2KW

Minimale Wärmeleistung (Indikativ) (P<sub>min</sub>): 1KW

Maximale kontinuierliche Wärmeleistung (P<sub>max</sub>): 2KW

### VERBRAUCH VON ELEKTRISCHER HILFSENERGIE

Bei Nennwärmeleistung (e<sub>lmax</sub>): 12,5W

Bei minimaler Heizleistung (e<sub>lmin</sub>): 12,0W

Im Bereitschaftsmodus (e<sub>lSB</sub>): 0,55 W

### ART DER WÄRMEABGABE/RAUMTEMPERATURREGELUNG

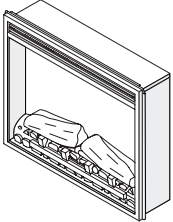
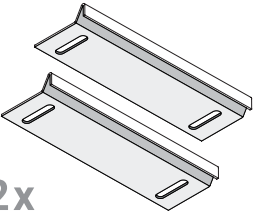


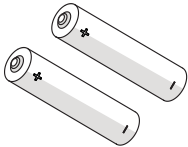

Einstufige Heizleistung und keine Raumtemperaturregelung	Nein
Zwei oder mehr manuelle Stufen, keine Raumtemperaturregelung	Nein
Mit mechanischem Thermostat Raumtemperaturregelung	Nein
Mit elektronischer Raumtemperaturregelung	Ja



Elektronische Raumtemperaturregelung plus Tageszeitschaltuhr	Nein
Elektronische Raumtemperaturregelung plus Wochenschaltuhr	Nein
<b>ANDERE STEUERUNGSOPTIONEN</b>	
Raumtemperaturregelung, mit Anwesenheitserkennung	Nein
Raumtemperaturregelung, mit Erkennung offener Fenster	Nein
Mit Abstandsregelungsoption	Nein
Mit adaptiver Startsteuerung	Nein
Mit Arbeitszeitbegrenzung	Nein
Mit schwarzem Lampensensor	Nein

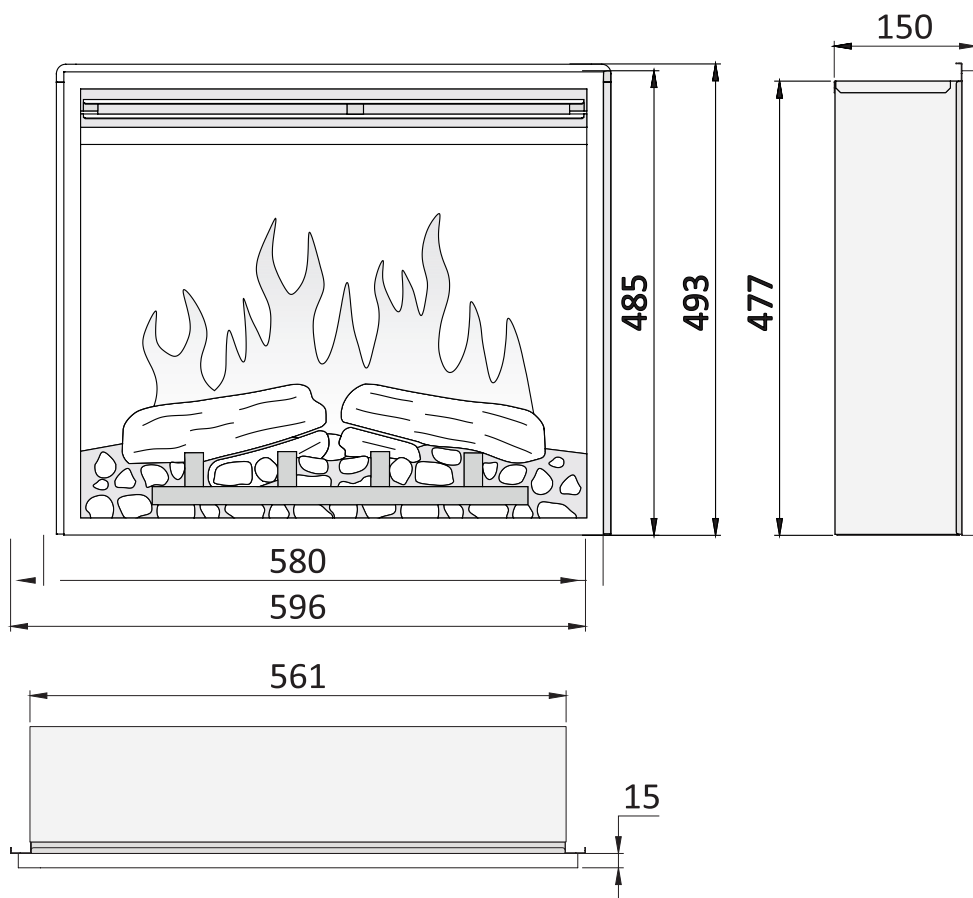
## TEILE UND HARDWARE

- Packen Sie das Gerät vorsichtig aus und vergewissern Sie sich, dass das Gerät intakt ist, keine Anzeichen von Transportschäden aufweist und kein Teil dem Wasser ausgesetzt war. Verwenden Sie das Gerät im Zweifelsfall nicht und wenden Sie sich an ein autorisiertes Servicezentrum.
- Plastikverpackungen von Kindern fernhalten.
- Bewahren Sie die Originalverpackung auf, da dies im Falle einer Servicebeschwerde mit dem Produkt erforderlich sein kann.
- Prüfen Sie, ob alle Teile aus der Verpackung entnommen wurden.

 <p><b>1x</b></p>	 <p><b>2x</b></p>	 <p><b>8x</b></p>
Kamineinheit	Befestigungswinkel	ST3,5x12 Schraube
 <p><b>1x</b></p>	 <p><b>2x</b></p>	 <p><b>1x</b></p>
Fernbedienung	Batterie	Gebrauchsanweisung

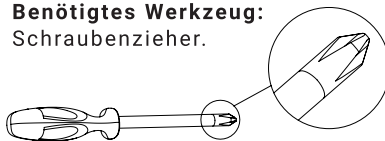
# GERÄTEABMESSUNGEN

EINHEIT: mm



# INSTALLATIONSANLEITUNG

**Benötigtes Werkzeug:**  
Schraubenzieher.



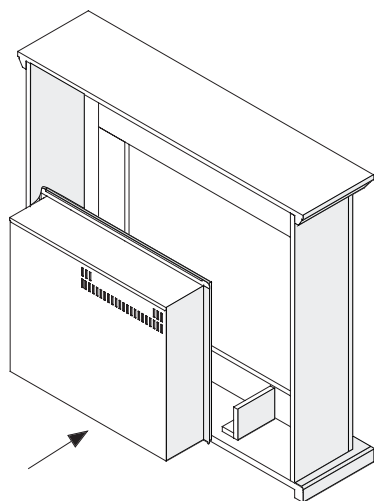
## 1. AUFSTELLEN DES GERÄTES

Ihr neuer elektrischer Kamin kann praktisch überall in Ihrem Haus installiert werden. Achten Sie jedoch bei der Wahl des Aufstellungsortes darauf, dass die allgemeinen Anweisungen befolgt werden.

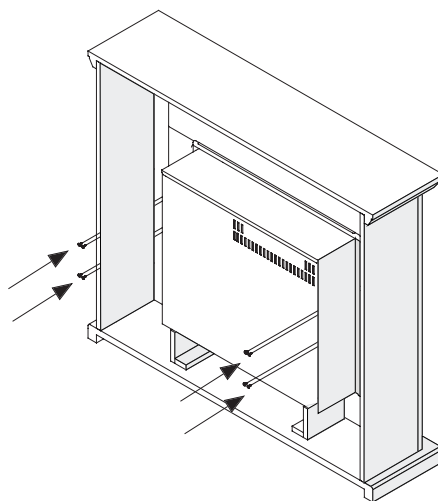
- Die besten Ergebnisse erzielen Sie, wenn Sie das Gerät vor Sonneneinstrahlung schützen.
- Das Gerät sollte an eine geerdete Steckdose angeschlossen werden, und es muss leicht zugänglich sein, um eine Trennung zu ermöglichen.

## 2. INSTALLIEREN DES GERÄTES

- Installieren Sie das Elektrogerät von der Rückseite des Kaminsims aus.
- Verwenden Sie 8 Stück ST3,5×12 Schrauben, um die Befestigungswinkel auf beiden Seiten an dem Kaminsims zu befestigen.



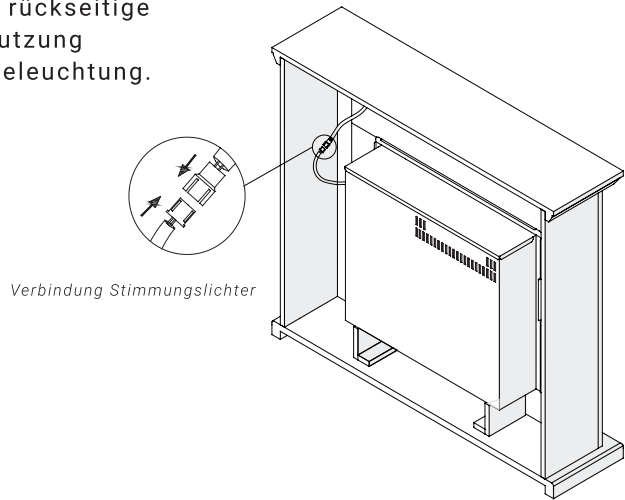
Rückseite des Kamins



8 Stück ST3,5×12 Schrauben

### 3. DAS STIMMUNGSLICHT ANSCHLIESSEN

- Verbinden Sie bitte die rückseitige Steckverbindung zur Nutzung der zusätzlichen LED Beleuchtung.



**HINWEIS:** Kompatible Stimmungslichter sind bei IN & OUT HOUSE GmbH erhältlich. Andere Fabrikate sind möglicherweise nicht geeignet und führen zum Erlöschen der Garantie.

### 4. ANBRINGEN DES KAMINMANTELS

- Folgen Sie der mit MT321(A,B,C....) verpackten Installationsanleitung, um weitere Einzelheiten zum Mantel zu erhalten.

## BEDIENUNGSANLEITUNG

### 1. ALLGEMEIN

**WARNING!** Nehmen Sie das Gerät nicht in Betrieb, wenn es beschädigt ist oder eine Fehlfunktion hat. Wenn Sie vermuten, dass das Gerät beschädigt ist oder eine Fehlfunktion hat, rufen Sie einen qualifizierten Servicetechniker, um das Gerät zu überprüfen und gegebenenfalls Teile des elektrischen Systems auszutauschen, bevor Sie es wieder verwenden.

**WARNUNG!** Um die Brandgefahr zu verringern, halten Sie bitte bei Textilien, Vorhängen oder anderen entflammaren Materialien einen Mindestabstand von 1 Meter zum Luftauslass ein.

- Achten Sie darauf, dass der Stecker fest in der Steckdose sitzt. Fehlerhafte Steckdosenanschlüsse oder lose Stecker können zu einer Überhitzung der Steckdose führen.
- Unterbrechen Sie NICHT die Stromzufuhr zum Netz, während das Gerät in Betrieb ist. Verwenden Sie die Funktionen auf der Fernbedienung um das Feuer auszuschalten und vergewissern Sie sich, dass der Netzschalter in die Aus-Position gebracht wurde, bevor Sie die Verbindung trennen.

## VORBEREITUNG VOR GEBRAUCH

- Das Gerät kann sowohl mit der Fernbedienung als auch mit den manuellen Bedienelementen am Gerät bedient werden.  
Siehe Kapitel: Manuelle Bedienung

**HINWEIS:** Um sowohl die Fernbedienungs- als auch die manuellen Funktionen nutzen zu können, muss sich der manuelle Ein-/Ausschalter in der Position ‚ON‘ befinden. Um zu verhindern, dass das Produkt zu heiß wird, gibt es eine 10s Verzögerung beim Einschalten der Heizung und eine 10s Verzögerung beim Ausschalten des Heizgebläses.

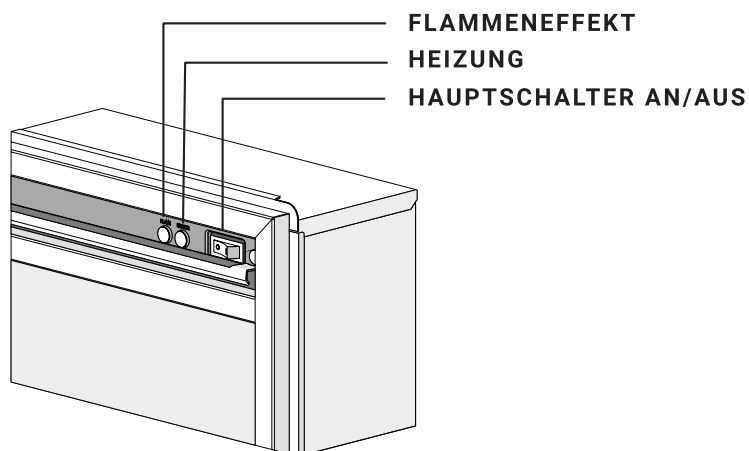
## BATTERIEN

- Stellen Sie sicher, dass die Batterien der Fernbedienung neu und richtig eingesetzt sind.

## HAUPTNETZSCHALTER

- Der Netzschalter befindet sich am Bedienfeld auf der rechten Seite des Heizkastens.
- Schalten Sie den Schalter EIN (-), bevor Sie entweder die Fernbedienung oder die manuelle Steuerung betätigen.
- Es ertönt ein langer Piepton um anzuzeigen, dass das Feuer einsatzbereit ist.

## 2. MANUELLE BEDIENUNG



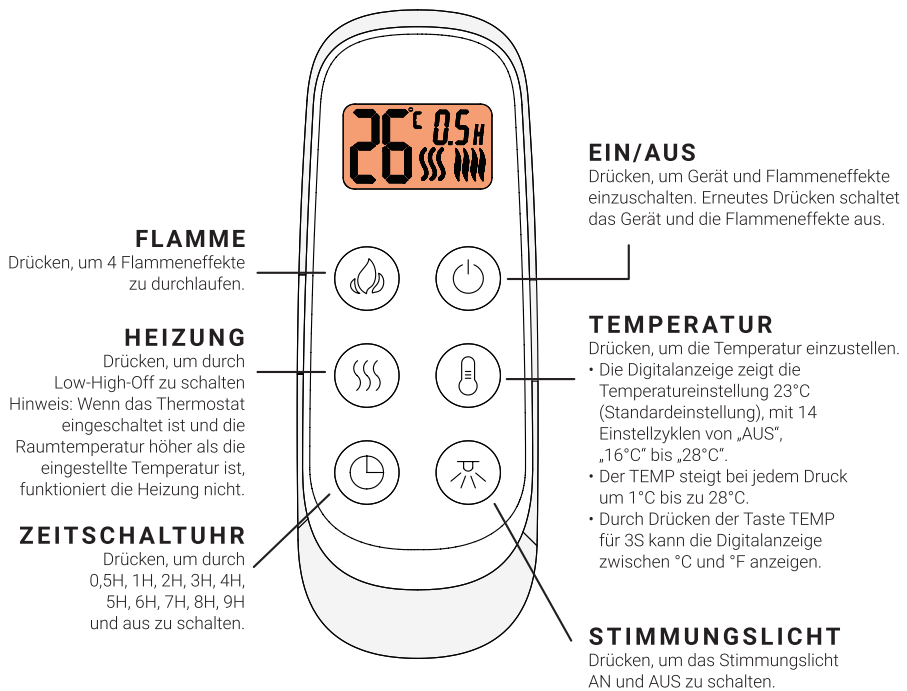
**HINWEIS:** Die manuelle Taste steuert die Grundfunktionen, nicht die gesamte Palette der Bedienelemente. Mit der Fernbedienung können Sie alle Funktionen ausführen.

1. Die manuellen Tasten befinden sich auf der rechten Seite des Geräts.
2. Drücken Sie die Taste „FLAME“, um die Farbe der Flamme (4 Arten) zu wählen.
3. Drücken Sie auf „Heizung“, um das Gebläse einzuschalten, drücken Sie erneut, um die Hochheizung einzuschalten, drücken Sie ein drittes Mal, um die Heizung auszuschalten. Es gibt 3 Stufen, die Sie durchlaufen können, einschließlich der OFF-Einstellung.

**HINWEIS:** Wenn Sie die Batterien an der Fernbedienung wechseln oder die Batterien leer sind, gehen alle gespeicherten Einstellungen verloren. Die Uhr muss möglicherweise erneut eingestellt werden.

### 3. FERNBEDIENUNG

**HINWEIS:** Die Fernbedienung kann nur verwendet werden, wenn der Hauptschalter eingeschaltet ist. Richten Sie die Fernbedienung auf den Fernbedienungsempfänger (siehe letztes Bild), der sich oben rechts auf dem Feuerraum befindet.



## ZURÜCKSETZEN DER ELEKTRONISCHEN SICHERHEITSSTEUERUNG

Das Gerät ist mit einer elektronischen Sicherheitssteuerung (E.S.) ausgestattet. Dabei handelt es sich um eine Sicherheitsvorrichtung, die das Feuer ausschaltet, wenn sich das Gerät aus irgendeinem Grund überhitzt, z.B. wenn es abgedeckt ist. Wenn das Heizgerät den Betrieb einstellt, während der Flammeneffekt normal weiterarbeitet, zeigt dies an, dass die E.S.-Steuerung in Betrieb ist. Die E.S.-Steuerung kann erst dann wieder eingestellt werden, wenn das Gerät abgekühlt ist und das Gerät zurückgesetzt wurde. Die Neueinstellung der E.S.-Steuerung läuft wie folgt ab:

1. Schalten Sie das Gerät aus (manueller Ein/Aus-Schalter) und lassen Sie es für ca. 10-15 Minuten ausgeschaltet.
2. Entfernen Sie alle Hindernisse am Auslass des Heizlüfters oder an den Lüfterflügeln usw. Achten Sie darauf, dass dabei die Stromversorgung mit der Steckdose getrennt wird.
3. Schalten Sie das Gerät ein und die E.S.-Steuerung wird neu eingestellt.
4. Stellen Sie sicher, dass das Gerät korrekt funktioniert. Sollte sich die E.S. Control erneut abschalten oder nicht funktionieren, lassen Sie das Gerät von einem kompetenten Elektriker überprüfen.

## WARTUNG

**WARNUNG!** Vor jeder Wartung oder Reinigung der Außenseite des Kamins sollte das Gerät von der Stromversorgung getrennt werden, bis es abgekühlt ist.

### AUSWECHSELN DER BATTERIE DER FERNBEDIENUNG

Durch zwei AAA-Batterien ersetzen. Stellen Sie sicher, dass die Batterien korrekt in die Fernbedienung eingesetzt sind.

### WARTUNG VON MOTOREN

Die für den Lüfter- und Flammeneffekt verwendeten Motoren sind für eine verlängerte Lagerlebensdauer vorgeschmiert und benötigen keine weitere Schmierung. Es wird jedoch empfohlen, die Gebläse/Heizeinheit regelmäßig zu reinigen/abzusaugen.



## REINIGUNG DES KAMINS

Sie können die Außenseite des Kamins mit einem weichen, feuchten, fusselfreien Tuch reinigen. Verwenden Sie keine Reinigungs- oder Polierprodukte. Verwenden Sie zum Entfernen von Fingerabdrücken oder anderen Flecken auf der Frontglasscheibe ein weiches, feuchtes, fusselfreies Tuch mit einem hochwertigen Haushaltsglasreiniger. Die Frontglasscheibe sollte immer mit einem sauberen, fusselfreien Tuch oder Papiertuch vollständig getrocknet werden.

**WARNUNG!** Scheuernde Reinigungsmittel sollten nicht auf der Glasscheibe verwendet werden. Flüssigkeiten sollten nicht direkt auf eine Oberfläche des Geräts gesprüht werden.

## ENTSORGUNG



Korrekte Entsorgung dieses Produkts (Elektromüll). Elektrogeräte sollten nicht als unsortierter Siedlungsabfall entsorgt werden. Für die Entsorgung von Elektrogeräten sollten getrennte Sammelstellen verwendet werden. Um dieses Gerät am Ende seiner Nutzungsdauer entsorgen zu lassen, wenden Sie sich bitte an WEEE Care Plc unter 0844 8002004. Die entsprechende Herstellernummer lautet WEE/MM3069AA.



Dieses Gerät entspricht den europäischen Sicherheitsnormen (EN 60335-2-30) und der europäischen elektromagnetischen Verträglichkeit (EN 55014-1, EN 55014-2 und EN 61000-3-2 und EN 61000-3-3) deckt die wesentlichen Anforderungen der EG-Richtlinien und der Richtlinie 2014/30 / EU ab.

---

**Produkt:** Elektrokamin EF321A  
**Modellnummer:** EF321A

**Vertrieb durch:** IN & OUT HOUSE GmbH  
 Landrat-Kaptain-Str.51  
 D-52372 Kreuzau  
 Deutschland

**Mail:** [info@in-out-house.de](mailto:info@in-out-house.de)

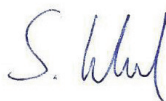
# EU-KONFORMITÄTSERKLÄRUNG

Das bezeichnete Produkt entspricht den wesentlichen Schutzanforderungen folgender Richtlinien:

- 2014 / 35 / EU
- 2014 / 30 / EU
- 2011 / 65 / EU
- 2015 / 863 / EU

Die Übereinstimmung des bezeichneten Produkts mit den Bestimmungen der Richtlinien wird durch die Einhaltung folgender Normen nachgewiesen:


- EN 60335-1:2012+A11+A13+A1+A14+A2
- EN 60335-2-30:2009+A11
- EN 62233 :2008
- EN 55014-1:2017
- EN 55014-2:2015
- EN IEC 61000-3-2:2019
- EN 61000-3-3:2013
- EN IEC62321-3-1:2013
- EN IEC62321-8:2017



Kreuzau, 01.02.2021

Sascha Wenzel / Geschäftsführer

## IMPORTANT SAFETY INFORMATION

- Read all of the instructions before using this appliance.
- For indoor use only. This appliance is not suitable for use outside the house and only suitable for well insulated spaces or occasional use.
- **DO NOT** use this appliance in the immediate surroundings of a bath, a shower or a swimming pool.
- **DO NOT** use this fire as a free-standing appliance. It must always be fixed to the fireplace mantel listed in this manual.
- This fire must not be located immediately below a socketoutlet.
- This appliance must be earthed.
- This appliance must not be supplied through an external switching device, such as a timer, or connected to the circuit that is regularly switched on and off by utility in order to avoid a hazard due to the inadvertent resetting of the thermal cut out.
- If the power cord is damaged, it must be repaired by the manufacturer, its authorised service centre or professional person.
-  The mean of figure in marking is “**DO NOT COVER**”

**WARNING!** in order to avoid overheating, do not allow the appliance to be covered or let the air inlet/outlet become obstructed.

- To reduce the risk of fire, keep textiles, curtains, or any other flammable material a minimum distance of 1 metre from the air outlet.
- Keep the power cord away from hot surfaces and hot conditions.  
**DO NOT** route the power lead in front of the appliance.
- **DO NOT** use this fire in rooms that have explosive fumes in them (for example petrol), or if you are using solvents, glue, aerosol spray or in flammable paints, as these may catch fire.
- This appliance can be used by children aged from 8 years and above and persons with reduced physical, sensory or mental capabilities or lack of experience and knowledge if they have been given supervision or instruction concerning use of the appliance in a safe way and understand the hazards involved.
- Children and vulnerable people must be supervised at all times when using this appliance, as some parts can become very hot and cause burns.
- **DO NOT** use this appliance in small rooms when they are occupied by persons not capable of leaving the room on their own, unless constant supervision is provided.

- Children aged between 3 and 8 years old should only switch on/off the appliance provided that it has been placed or installed in its intended normal operating position and instructions and supervision concerning the safe usage of the appliance are given.
- Cleaning and user maintenance shall not be made by children without supervision.
- This appliance shall not be played with by children.
- Children of less than 3 years should be kept away unless continuously supervised.
- Keep the power plug accessible after installation.
- **DO NOT** use if there are visible signs of damage to the appliance.

## TECHNICAL SPECIFICATIONS

### MODEL NO.: EF321A

Supply Voltage: AC 230-240V 50Hz

Maximum power consumption: 2KW

Power for flame effect: 10,5W

Power for mood light: 0,5W

### HEAT OUTPUT:

Nominal heat output (Pnom): 2KW

Minimum heat output(indicative) (Pmin): 1KW

Maximum continuous heat output (Pmax): 2KW

### AUXILIARY ELECTRICITY CONSUMPTION:

At nominal heat output (elmax): 12,5W

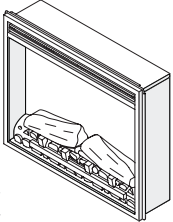
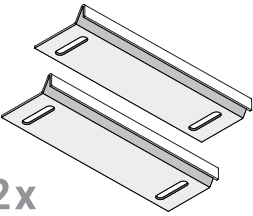


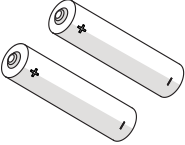

At minimum heat output (elmin): 12,0W

In standby mode (elSB): 0,55W

TYPE OF HEAT OUTPUT /ROOM TEMPERATURE CONTROL	
Single stage heat output and no room temperature control	No
Two or more manual stages, no room temperature control	No
With mechanic thermostat room temperature control	No
With electronic room temperature control	Yes
Electronic room temperature control plus day timer	No
Electronic room temperature control plus week timer	No
OTHER CONTROL OPTIONS	
Room temperature control, with presence detection	No
Room temperature control, with open window detection	No
With distance control option	No
With adaptive start control	No
With working time limitation	No
With black bulb sensor	No

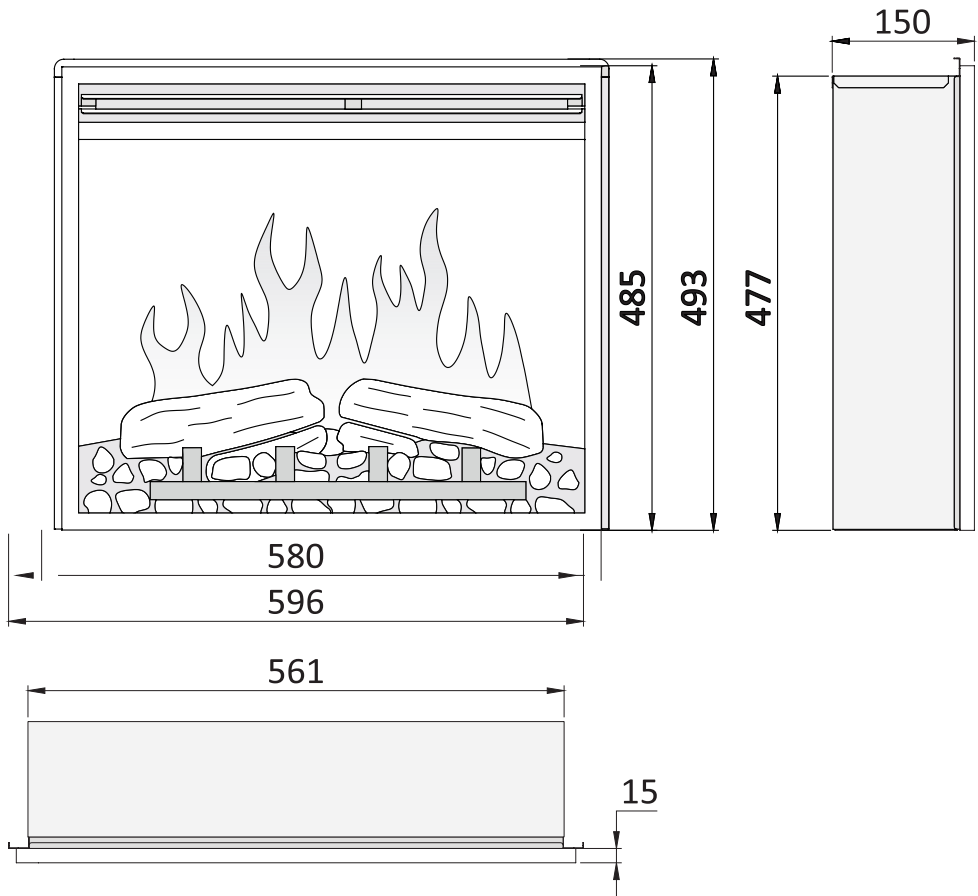
## PARTS AND HARDWARE

- Unpacking the fire carefully, make sure that the appliance is intact with no signs of damage caused by transport and no part has been exposed to water. If in doubt, do not use the appliance and contact an authorised service centre.
- Keep plastic wrapping away from children.
- Save the original packaging as this may be required in the event of service complaint with product.
- Check that all parts are removed from the packing.

 <p>1x</p>	 <p>2x</p>	 <p>8x</p>
Firebox	Fixing Bracket	ST3.5x12 Screw
 <p>1x</p>	 <p>2x</p>	 <p>1x</p>
Remote Handset	Battery	Instruction

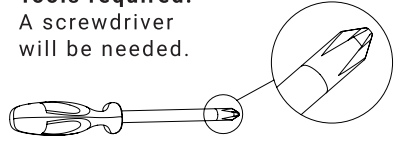
# APPLIANCE DIMENSIONS

UNIT: mm



# INSTALLATION INSTRUCTIONS

**Tools required:**  
A screwdriver  
will be needed.



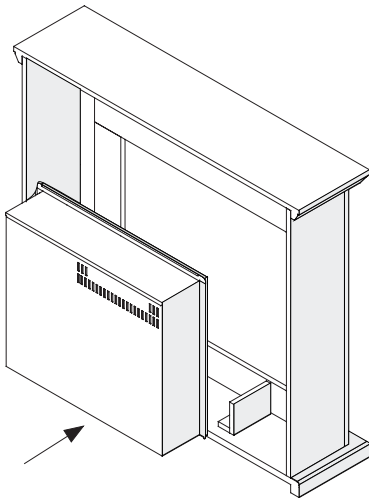
## 1. SETTING UP THE APPLIANCE

Your new electric fireplace may be installed virtually anywhere in your home. However, when choosing a location ensure that the general instructions are followed.

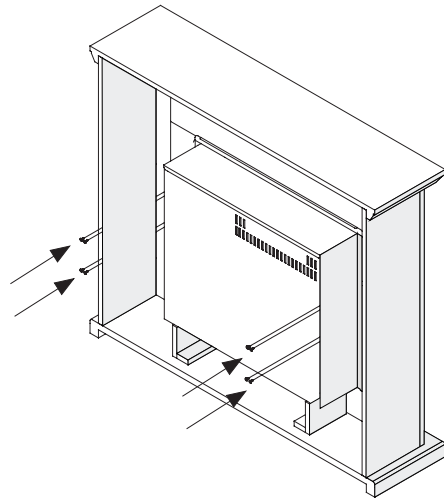
- For best results, install out of direct sunlight.
- The appliance should be connected to an earthed electrical outlet and it must be easily accessible to allow disconnection.

## 2. INSTALLING THE APPLIANCE

- Install the insert from the back of the mantel.
- Use 8pcs ST3.5×12 screws to fix the fixing brackets on both sides on the mantel.



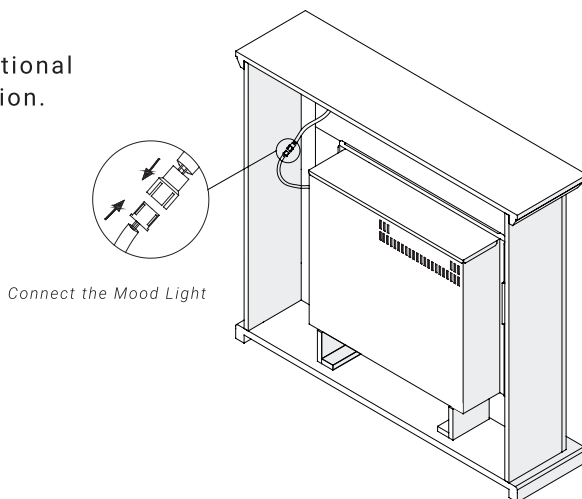
*Backside of the mantel*



*Use 8pcs ST3.5×12 screws*

### 3. CONNECT THE MOOD LIGHT

- Please connect the rear connector to use the additional LED/Mood Light illumination.



**NOTE:** Compatible mood lights are available from IN & OUT HOUSE GmbH. Other makes may not be suitable, and will void warranty.

### 4. ATTACHING THE FIREPLACE MANTLE

- Follow the installation instruction packed with MT321(A,B,C...) for more details of mantel.

## OPERATING INSTRUCTION

### 1. GENERAL

**WARNING!** Do not operate the appliance if it is damaged or has malfunctioned. If you suspect the appliance is damaged or has malfunctioned call a qualified service engineer to inspect the appliance, and replace any part of the electrical system if necessary, before reuse.



**WARNING!** To reduce the risk of fire, keep textiles, curtains, or any other flammable material a minimum distance of 1 meter from the air outlet.

- MAKE SURE the plug fits tight in the outlet. Faulty wall outlet connections or loose plugs can cause the outlet to overheat.
- DO NOT disconnect the power at the mains supply whilst the appliance is running. Use the functions on the remote to turn the fire off and ensure the mains switch has been moved to the off position before disconnecting.

## PREPARATION BEFORE USE

- The appliance can be operated by both remote control and the manual controls on the appliance.  
See chapter: Manual operation

**NOTE:** To use both remote and manual functions the manual on/off switch must be in 'ON' position. In order to prevent the product becoming too hot, there is a 10s delay when turning on the heater and a 10s delay when turning off the heater fan.

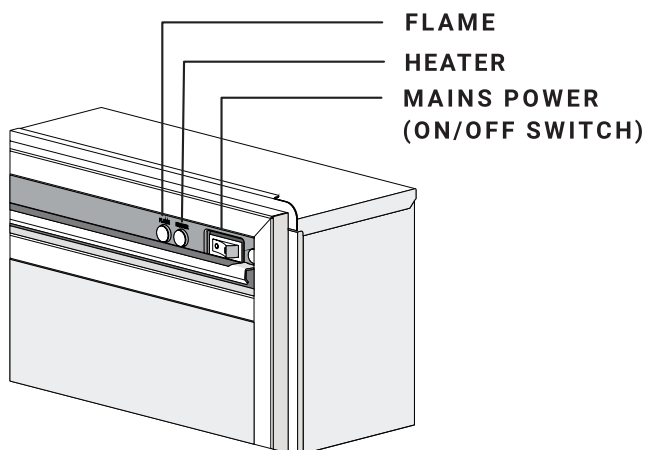
## BATTERIES

- Ensure that the handset batteries are new and inserted correctly.

## MAIN POWER SWITCH

- The mains power switch is located on the control panel located on the righthand side of the heater box.
- Switch ON (–) before operating either the remote or manual controls.
- A long beep is heard to indicate the fire is ready for use.

## 2. MANUAL CONTROL PANEL



**NOTE:** The manual button controls basic functions, not a full range of controls. Use the remote handset to carry out all functions.

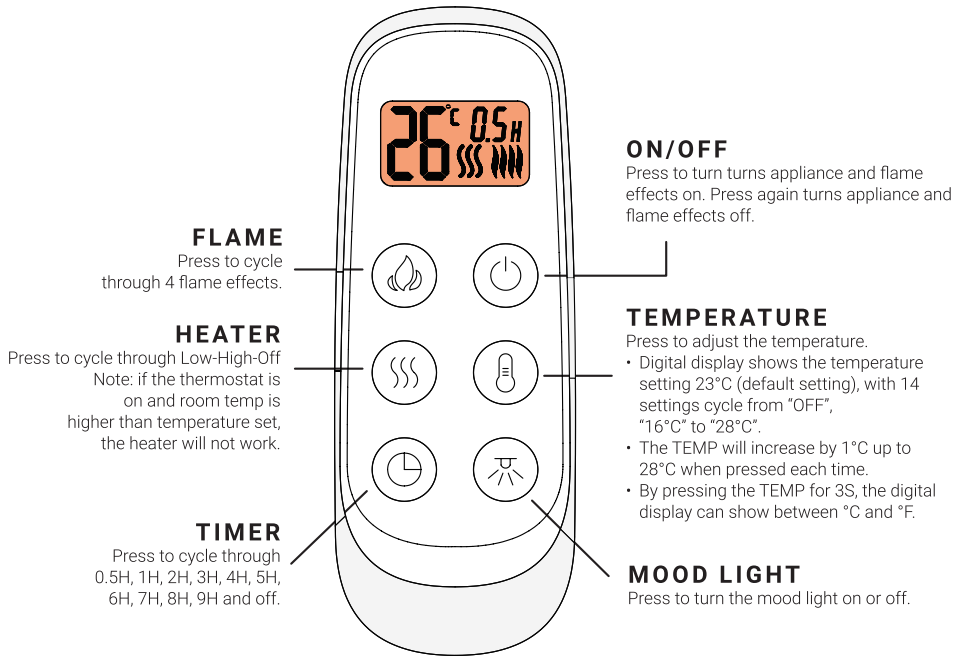
1. The manual buttons are located at the right of the appliance.
2. Press "FLAME" button to select the colour of flame (4 kinds).
3. Press "Heater" to turn the fan on, press again to turn on the High heat, press the third time to turn the heat off. There are 3 levels you can cycle through including the OFF setting.

**NOTE:** The controls on appliance will lose the memory for all function settings when the switch is set to the Off Position.

When the remote runs out of power or when you change the batteries, all settings will lose memory, the clock may need adjusting.

### 3. REMOTE CONTROL

**NOTE:** Remote control can be used only when the main power switch is on. Aim the remote control at the remote receiver (see last picture) which is on the top right of the firebox.



## RESETTING THE THERMAL CUT OUT

The appliance is fitted with an Electronic Safety Control (E.S.). This is a safety device, which switches off the fire if, for any reason, the appliance overheats, e.g. when covered. If the heater stops operating while the flame effect continues working normally, this indicates that the E.S. Control is in operation. The E.S. Control can only be re-set after the appliance has cooled down, and the appliance has been reset. Re-setting of the E.S. Control proceeds as follows:

1. Switch off the appliance (Manual On/Off switch) and leave it off for approximately 10-15 minutes.
2. Remove any obstruction to the fan heater outlet or fan blades etc. Make sure that the power supply is disconnected with the plug socket outlet while doing this.
3. Switch on the appliance and the E.S. Control will be re-set.
4. Ensure that the appliance is functioning correctly. If the E.S. Control operates again, the appliance should be checked by a competent electrician.

## MAINTENANCE

**WARNING!** Before any maintenance or cleaning of the exterior of the fireplace, the unit should be disconnected from the power supply until it is cool off.

### REMOTE HANDSET BATTERY REPLACEMENT

Replace with two AAA batteries. Make sure the batteries are installed correctly in the remote control.

### MAINTENANCE OF MOTORS

The motors used on the fan and flame effect are pre-lubricated for extended bearing life and require no further lubrication. However, periodic cleaning/vacuuming of the fan/heater unit is recommended.

## CLEANING THE FIREPLACE

You can clean the exterior of the fireplace with a soft, damp, lint-free cloth. DO NOT use cleaning or polishing products. To remove fingerprints or other marks on the front glass panel, use a soft, damp, lint-free cloth with a good quality household glass cleaner. The front glass panel should always be completely dried with a clean, lint-free cloth or paper towel.

**WARNING!** Abrasive cleaners should not be used on the glass panel. Liquids should not be sprayed directly onto any surface of the unit.

## DISPOSAL



Meaning of crossed –out wheeled dustbin: Electrical appliances should not be disposed as unsorted municipal waste. Separate collection facilities should be used in the disposal of electrical appliances. To have this appliance processed at the end of its useful life please contact WEEE Care Plc on 0844 8002004. The relevant producer number is WEE/MM3069AA.




This fire complies with the Safety Standards EN 60335-1 and EN 60335-2-30 which covers the essential requirements of the Low Voltage Directive 2014/35/EU and the EMC standards EN 55014-1; EN 55014-2; EN 61000-3-2 and EN 61000-3-3 which covers the essential requirements of the European Electro Magnetic Compatibility 2014/30/EU.

---

<b>Product:</b>	Electric Fire EF321A
<b>Model No.:</b>	EF321A
<b>Distributor:</b>	IN & OUT HOUSE GmbH Landrat-Kaptain-Str.51 D-52372 Kreuzau Germany
<b>Mail:</b>	info@in-out-house.de

---

## IMPORTANTI INFORMAZIONI SULLA SICUREZZA

- Leggere tutte le istruzioni prima di utilizzare questo apparecchio.
- Solo per uso in interni. Questo apparecchio non è adatto all'uso all'esterno della casa ed è adatto solo ad ambienti ben isolati o all'uso occasionale.
- **NON** utilizzare questo apparecchio nelle immediate vicinanze di una vasca da bagno, una doccia o una piscina.
- **NON** utilizzare questo caminetto come apparecchio autonomo. Deve essere sempre fissato alla cornice per caminetti indicata in questo manuale.
- Questo caminetto non deve essere collocato immediatamente sotto una presa di corrente.
- Questo apparecchio deve essere collegato a terra.
- Questo apparecchio non deve essere alimentato attraverso un dispositivo di commutazione esterno, come un timer, o collegato al circuito che viene acceso e spento a intervalli regolari dall'azienda erogatrice, al fine di evitare un pericolo dovuto al ripristino involontario dell'interruzione termica.
- Se il cavo di alimentazione è danneggiato, deve essere riparato dal produttore, dal suo centro di assistenza autorizzato o da un professionista.
-  Il pittogramma significa „**NON COPRIRE**“.

**ATTENZIONE!** Per evitare il surriscaldamento, non coprire l'apparecchio e non ostruire la presa/l'uscita dell'aria.

- Per ridurre il rischio di incendio, tenere i tessuti, le tende o qualsiasi altro materiale infiammabile a una distanza minima di 1 metro dall'uscita dell'aria.
- Tenere il cavo di alimentazione lontano da superfici calde e condizioni di calore. **NON** posare il cavo di alimentazione davanti all'apparecchio.
- **NON** utilizzare questo caminetto in ambienti dove siano presenti fumi esplosivi (ad esempio benzina) o se si utilizzano solventi, colla, bombolette spray o vernici infiammabili, in quanto questi possono prendere fuoco.
- Questo apparecchio può essere utilizzato da bambini dagli 8 anni in su e da persone con ridotte capacità fisiche, sensoriali o mentali, o mancanza di esperienza e conoscenza, se hanno ricevuto una supervisione o istruzioni per usare l'apparecchio in modo sicuro e se comprendono i pericoli che ne derivano.

- I bambini e le persone vulnerabili devono essere sorvegliati in ogni momento quando utilizzano questo apparecchio, poiché alcune parti possono diventare molto calde e causare ustioni.
- **NON** utilizzare questo apparecchio in ambienti piccoli quando sono occupati da persone non in grado di lasciare la stanza da sole, a meno che non sia fornita una supervisione costante.
- I bambini di età compresa tra i 3 e gli 8 anni devono accendere o spegnere l'apparecchio solo a condizione che sia stato posizionato o installato nella normale posizione di funzionamento prevista e che siano fornite le istruzioni e la supervisione per un uso sicuro dell'apparecchio.
- La pulizia e la manutenzione dell'utente non devono essere effettuate da bambini senza supervisione.
- I bambini non devono giocare con questo apparecchio.
- I bambini di età inferiore a 3 anni devono essere tenuti lontani, a meno che non siano continuamente sorvegliati.
- Mantenere la spina di alimentazione accessibile dopo l'installazione.
- **NON** utilizzare se vi sono segni visibili di danni all'apparecchio.

## SPECIFICHE TECNICHE

### MODELLO N: EF321A

Tensione di alimentazione: AC 230-240V 50Hz

Consumo massimo di energia: 2KW

Potenza per effetto fiamma: 10,5W

Potenza per luce d'atmosfera: 0,5W

### POTENZA TERMICA:

Potenza termica nominale (Pnom): 2KW

Potenza termica minima (indicativa) (Pmin): 1KW

Potenza termica massima continua (Pmax): 2KW

### CONSUMO DI ENERGIA ELETTRICA AUSILIARIA:

Alla potenza termica nominale (elmax): 12,5W

Alla potenza termica minima (elmin): 12,0W

In modalità standby (eISB): 0,55W

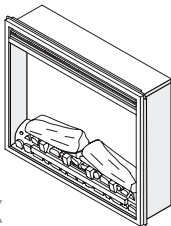
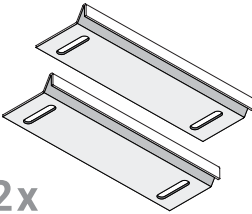


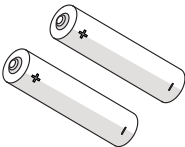

#### TIPO DI POTENZA TERMICA/REGOLAZIONE DELLA TEMPERATURA AMBIENTE

Potenza termica a singolo stadio e nessuna regolazione della temperatura ambiente	No
Due o più stadi manuali, nessuna regolazione della temperatura ambiente	No
Con termostato meccanico per la regolazione della temperatura ambiente	No
Con regolazione elettronica della temperatura ambiente	SI

Regolazione elettronica della temperatura ambiente più timer giornaliero	No
Regolazione elettronica della temperatura ambiente più timer settimanale	No
<b>ALTRE OPZIONI DI REGOLAZIONE</b>	
Regolazione della temperatura ambiente, con rilevamento di presenza	No
Regolazione della temperatura ambiente, con rilevamento finestra aperta	No
Con opzione di regolazione della distanza	No
Con comando di avvio adattivo	No
Con limitazione del tempo di funzionamento	No
Con sensore a lampadina nera	No

## COMPONENTI E HARDWARE

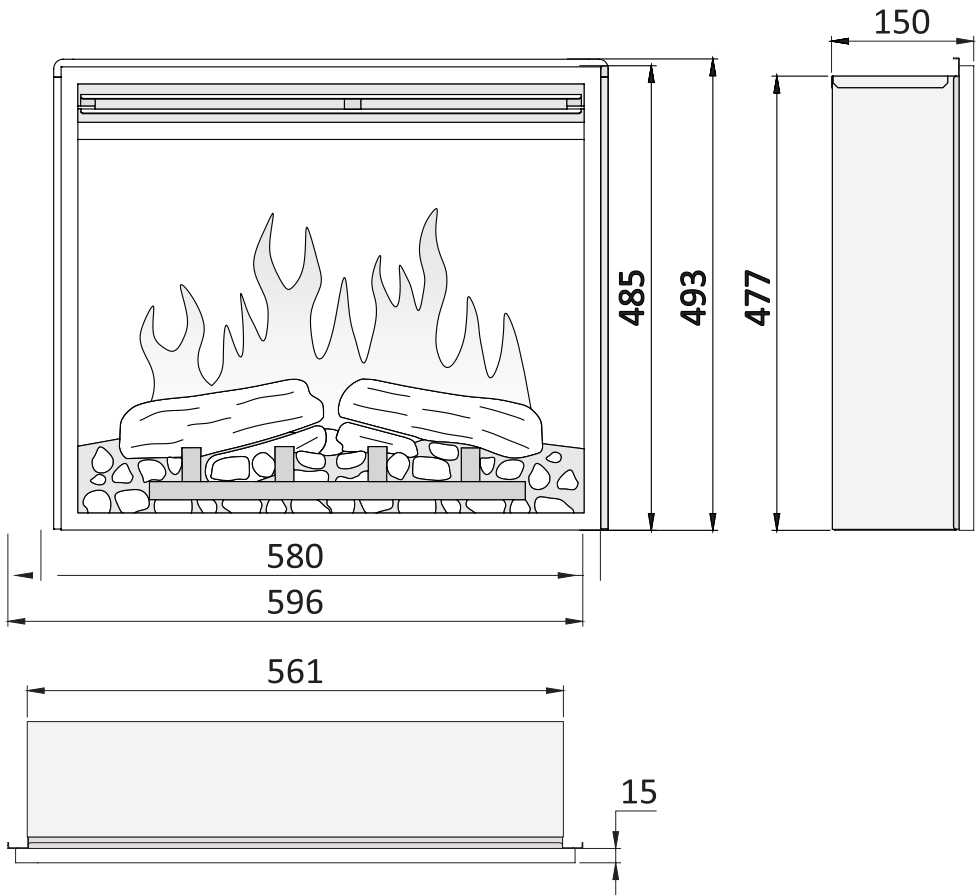
- Disimballare il caminetto con cautela, assicurarsi che l'apparecchio sia intatto senza segni di danni causati dal trasporto e che nessuna parte sia stata esposta all'acqua. In caso di dubbio, non utilizzare l'apparecchio e contattare un centro di assistenza autorizzato.
- Tenere gli involucri di plastica fuori dalla portata dei bambini.
- Conservare l'imballaggio originale in quanto potrebbe essere necessario in caso di reclamo concernente il funzionamento del prodotto.
- Controllare che tutte le parti siano state estratte dall'imballaggio.

 <p><b>1x</b></p>	 <p><b>2x</b></p>	 <p><b>8x</b></p>
Firebox	Staffa di fissaggio	Vite ST3,5x12
 <p><b>1x</b></p>	 <p><b>2x</b></p>	 <p><b>1x</b></p>
Telecomando	Batteria	Istruzioni



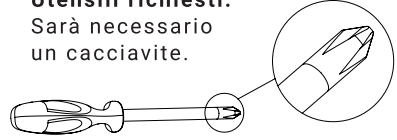
# DIMENSIONI DELL'APPARECCHIO

UNITÀ: mm



# ISTRUZIONI PER L' INSTALLAZIONE

**Utensili richiesti:**  
Sarà necessario  
un cacciavite.



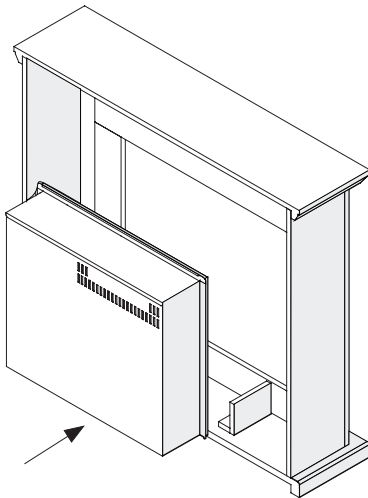
## 1. IMPOSTAZIONE DELL'APPARECCHIO

Il vostro nuovo caminetto elettrico può essere installato praticamente ovunque nella vostra casa. Tuttavia, quando scegliete un luogo, assicuratevi di seguire le istruzioni generali.

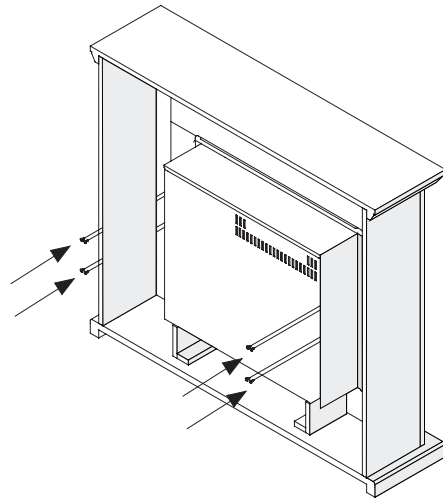
- Per risultati ottimali, installare al riparo dalla solare diretta.
- L'apparecchio deve essere collegato ad una presa elettrica con messa a terra e deve essere facilmente accessibile per consentire la disconnessione.

## 2. INSTALLAZIONE DELL'APPARECCHIO

- Installare l'inserto dal retro della cornice.
- Utilizzare 8pz viti ST3,5×12 per fissare le staffe di fissaggio su entrambi i lati della cornice.



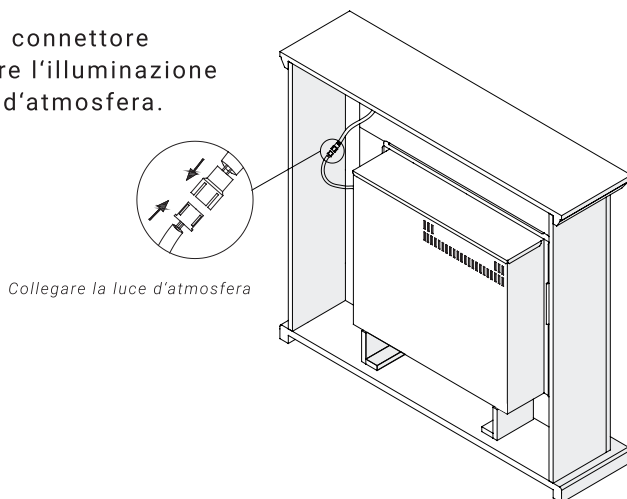
*Retro della cornice*



*Utilizzare 8pz viti ST3,5×12*

### 3. COLLEGARE LA LUCE D'ATMOSFERA

- Si prega di collegare il connettore posteriore per utilizzare l'illuminazione aggiuntiva a LED/luce d'atmosfera.



**NOTA:** Le luci d'atmosfera compatibili sono disponibili presso IN & OUT HOUSE GmbH. Altre marche potrebbero non essere adatte e invalideranno la garanzia.

### 4. FISSAGGIO DELLA CORNICE DEL CAMINETTO

- Seguire le istruzioni di installazione imballate con MT321(A,B,C....) per maggiori dettagli sulla cornice.

## ISTRUZIONI PER L'USO

### 1. GENERALE

**ATTENZIONE!** Non mettere in funzione l'apparecchio se è danneggiato o non funziona correttamente. Se si sospetta che l'apparecchio sia danneggiato o non funzioni correttamente, chiamare un tecnico dell'assistenza qualificato per ispezionare l'apparecchio, e sostituire eventuali parti dell'impianto elettrico se necessario, prima del riutilizzo.

**ATTENZIONE!** Per ridurre il rischio di incendio, tenere i tessuti, le tende o qualsiasi altro materiale infiammabile ad una distanza minima di 1 metro dall'uscita dell'aria.

- ASSICURARSI che la spina si inserisca saldamente nella presa di corrente. Collegamenti difettosi alla presa a muro o spine allentate possono causare il surriscaldamento della presa di corrente.
- NON scollegare l'alimentazione di rete mentre l'apparecchio è in funzione. Utilizzare le funzioni del telecomando per spegnere il caminetto e assicurarsi che l'interruttore principale sia in posizione Off prima di scollegare.

## PREPARAZIONE PRIMA DELL'USO

- L'apparecchio può essere azionato sia con il telecomando che con i comandi manuali sull'apparecchio.  
Vedi capitolo: Azionamento manuale

**NOTA:** Per utilizzare sia le funzioni remote che quelle manuali, l'interruttore on/off manuale deve essere in posizione ,ON'. Per evitare che il prodotto diventi troppo caldo, c'è un ritardo di 10 secondi all'accensione del riscaldatore e un ritardo di 10 secondi allo spegnimento della ventola del riscaldatore.

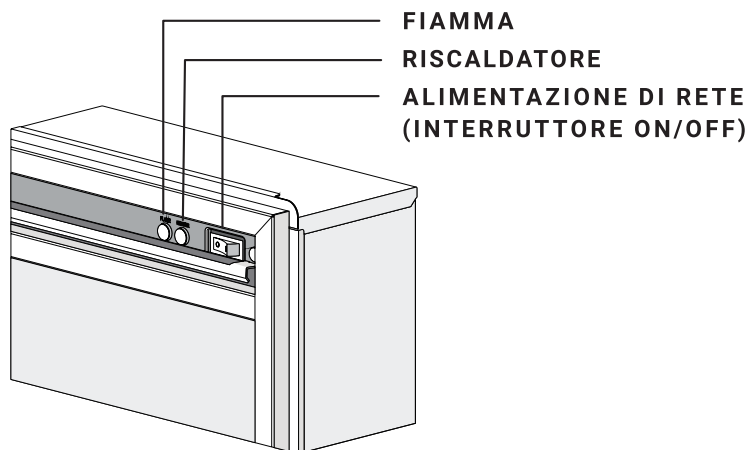
## BATTERIE

- Assicurarsi che le batterie del telecomando siano nuove e inserite correttamente.

## INTERRUTTORE DI ALIMENTAZIONE PRINCIPALE

- L'interruttore di alimentazione di rete si trova sul pannello di controllo situato sul lato destro della scatola del riscaldatore.
- Mettere su ON (—) prima di azionare i comandi a distanza o manuali.
- Un lungo bip segnala che il caminetto è pronto all'uso.

## 2. PANNELLO DI CONTROLLO MANUALE



**NOTA:** Il pulsante manuale controlla le funzioni di base, non una gamma completa di comandi. Utilizzare il telecomando per eseguire tutte le funzioni.

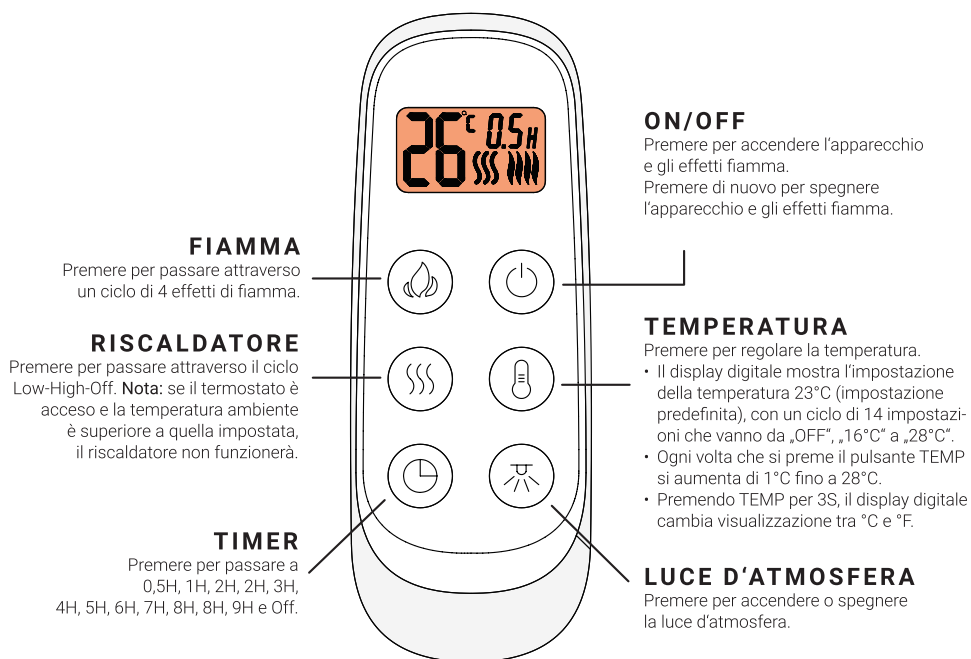
1. I pulsanti manuali si trovano sulla destra dell'apparecchio.
2. Premere il pulsante „FLAME“ per selezionare il colore della fiamma (4 tipi).
3. Premere „Riscaldatore“ per accendere il ventilatore, premere di nuovo per accendere il calore alto, premere una terza volta per spegnere il riscaldamento. Il ciclo è costituito da 3 livelli, inclusa l'impostazione OFF.

**NOTA:** I comandi sull'apparecchio perdono la memoria di tutte le impostazioni di funzione quando l'interruttore viene spostato su Off.

Quando il telecomando si scarica o quando si cambiano le batterie, tutte le impostazioni si cancellano, l'orologio potrebbe dover essere regolato.

### 3. TELECOMANDO

**NOTA:** Il telecomando può essere usato solo quando l'interruttore principale è acceso. Puntare il telecomando verso il ricevitore remoto (vedi ultima immagine) sul caminetto in alto a destra.



## RIPRISTINO DELL'INTERRUZIONE TERMICA

L'apparecchio è dotato di un comando elettronico di sicurezza (E.S.). Si tratta di un dispositivo di sicurezza che spegne il caminetto se, per qualsiasi motivo, l'apparecchio si surriscalda, ad esempio quando è coperto. Se il riscaldatore smette di funzionare mentre l'effetto fiamma continua a funzionare normalmente, vuol dire che il comando E.S. è in funzione. Il comando E.S. può essere reimpostato solo dopo che l'apparecchio si è raffreddato ed è stato resettato. La procedura di reimpostazione del comando E.S. è la seguente:

1. Spegnerne l'apparecchio (interruttore manuale On/Off) e lasciarlo spento per circa 10-15 minuti.
2. Rimuovere qualsiasi ostruzione dell'uscita del ventilatore o delle pale del ventilatore ecc. Prima di farlo, assicurarsi che la spina sia scollegata dall'alimentazione elettrica.
3. Accendere l'apparecchio e il comando E.S. verrà reimpostato.
4. Assicurarsi che l'apparecchio funzioni correttamente. Se il comando E.S. non funziona di nuovo, l'apparecchio deve essere controllato da un elettricista competente.

## MANUTENZIONE

**ATTENZIONE!** Prima di effettuare qualsiasi manutenzione o pulizia dell'esterno del caminetto, l'unità deve essere scollegata dall'alimentazione elettrica fino a quando non si raffredda.

### SOSTITUZIONE DELLA BATTERIA DEL TELECOMANDO

Sostituire con due batterie AAA. Assicurarsi che le batterie siano installate correttamente nel telecomando.

### MANUTENZIONE DEI MOTORI

I motori utilizzati per il ventilatore e l'effetto fiamma sono prelubrificati per una lunga durata dei cuscinetti e non richiedono ulteriore lubrificazione. Tuttavia si raccomanda di pulire/aspirare periodicamente il ventilatore/riscaldatore.

## PULIZIA DEL CAMINO

L'esterno del caminetto si può pulire con un panno morbido umido, che non lascia pelucchi. Non utilizzare prodotti per la pulizia o la lucidatura. Per rimuovere le impronte digitali o altri segni dal pannello di vetro anteriore, utilizzare un panno morbido umido che non lascia pelucchi con un buon detergente per vetri per la casa. Il pannello di vetro anteriore va sempre asciugato completamente con un panno pulito che non lascia pelucchi o con del pannocarta.

**ATTENZIONE!** Non usare detersivi abrasivi sul pannello di vetro. I liquidi non devono essere spruzzati direttamente su nessuna superficie dell'apparecchio.

## SMALTIMENTO



Significato del pittogramma con la pattumiera con le ruote barrata: gli apparecchi elettrici non devono essere smaltiti insieme ai rifiuti urbani indifferenziati. Gli apparecchi elettrici devono essere conferiti nei centri di raccolta differenziata. Per processare questo apparecchio al termine della sua vita utile contattare WEEE Care Plc al numero 0844 8002004. Il numero del produttore è WEE/MM3069AA.



Questo caminetto è conforme alle norme di sicurezza EN 60335-1 e EN 60335-2-30 che coprono i requisiti essenziali della direttiva 2014/35/UE bassa tensione e le norme EMC EN 55014-1; EN 55014-2; EN 61000-3-2 ed EN 61000-3-3 che coprono i requisiti essenziali della direttiva europea 2014/30/UE compatibilità elettromagnetica.


**Prodotto:** Caminetto Elettrico EF321A  
**Modello n:** EF321A

**Distributore:** IN & OUT HOUSE GmbH  
 Landrat-Kaptain-Str.51  
 D-52372 Kreuzau  
 Germania

**E-Mail:** [info@in-out-house.de](mailto:info@in-out-house.de)



## INFORMATIONS IMPORTANTES SUR LA SÉCURITÉ

- Lisez toutes les instructions avant d'utiliser cet appareil.
- Pour une utilisation à l'intérieur uniquement. Cet appareil n'est pas adapté à l'utilisation à l'extérieur de la maison et ne convient qu'aux pièces bien isolées pour une utilisation occasionnelle.
- **N'UTILISEZ PAS** cet appareil dans les environs immédiats d'un bain, d'une douche ou d'une piscine.
- **N'UTILISEZ PAS** ce feu comme un appareil autonome. Il doit toujours être fixé sur le manteau de cheminée indiqué dans ce manuel.
- Ce feu **NE DOIT PAS** être situé immédiatement sous une prise de courant.
- Cet appareil doit être mis à la terre.
- Cet appareil **NE DOIT PAS** être alimenté par un dispositif de commutation externe, tel qu'une minuterie, ou connecté à un circuit régulièrement mis en marche et arrêté par le fournisseur d'énergie afin d'éviter tout danger dû à la réinitialisation par inadvertance du disjoncteur thermique.
- Si le cordon d'alimentation est endommagé, il doit être réparé par le fabricant, son centre de service agréé ou un professionnel.
-  Le symbole dans le marquage signifie „**NE PAS COUVRIR**“.

**AVERTISSEMENT !** Afin d'éviter toute surchauffe, ne laissez pas l'appareil couvert ou l'entrée/sortie d'air obstruée.

- Pour réduire les risques d'incendie, gardez les textiles, les rideaux ou tout autre objet inflammable à une distance minimale de 1 mètre de la sortie d'air.
- Tenez le cordon d'alimentation éloigné des surfaces chaudes et des conditions de chaleur. **NE FAITES PAS** passer le cordon d'alimentation devant l'appareil.
- **N'UTILISEZ PAS** ce feu dans des pièces où il y a des fumées explosives dans (par exemple l'essence), ou si vous utilisez des solvants, de la colle, des aérosols ou des peintures inflammables, car celles-ci peuvent prendre feu.
- Cet appareil peut être utilisé par les enfants âgés de 8 ans et plus et les personnes dont les capacités physiques, sensorielles ou mentales sont réduites ou qui **N'ONT PAS** l'expérience et les connaissances si elles ont été supervisées ou instruites concernant l'utilisation de l'appareil en toute sécurité et comprendre les risques encourus.

- Les enfants et les personnes vulnérables doivent être surveillés à tout moment lorsqu'ils utilisent cet appareil, car certaines parties peuvent devenir très chaudes et provoquer des brûlures.
- **N'UTILISEZ PAS** cet appareil dans de petites pièces lorsqu'elles sont occupées par des personnes incapables de quitter la chambre par elles-mêmes, à moins qu'elles ne soient constamment surveillées.
- Les enfants âgés de 3 à 8 ans ne doivent allumer/éteindre l'appareil qu'à condition qu'il ait été placé ou installé dans sa position de fonctionnement normale et que des instructions et un contrôle concernant l'utilisation sûre de l'appareil ait été donnés.
- Le nettoyage et l'entretien par l'utilisateur ne doivent pas être effectués par des enfants sans surveillance.
- Cet appareil ne doit pas être utilisé par des enfants.
- Les enfants de moins de 3 ans doivent être tenus à l'écart, à moins qu'ils ne soient surveillés en permanence.
- Gardez la fiche d'alimentation accessible après l'installation.
- **N'UTILISEZ PAS** l'appareil s'il présente des signes visibles d'endommagement.

# SPÉCIFICATIONS TECHNIQUES

## NUMÉRO DE MODÈLE : EF321A

Tension d'alimentation : AC 230-240V 50Hz

Consommation électrique maximale : 2KW

Puissance pour l'effet de flamme : 10,5W

Puissance pour la lumière d'ambiance : 0,5W

### PRODUCTION DE CHALEUR :

Rendement thermique nominal (Pnom) : 2KW

Rendement thermique minimal (indicative) (Pmin) : 1KW

Rendement thermique continu maximal (Pmax) : 2KW

### CONSOMMATION D'ÉLECTRICITÉ AUXILIAIRE:

Rendement thermique nominal (elmax) : 12,5W

Rendement thermique minimal (elmin) : 12,0W

En mode veille (elSB) : 0,55W

#### TYPE DE SORTIE DE CHALEUR / CONTRÔLE DE LA TEMPÉRATURE DE LA PIÈCE

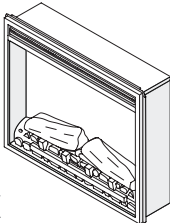
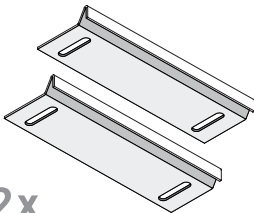


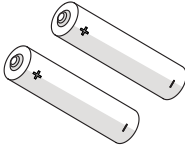

Production de chaleur à un seul étage et pas de contrôle de la température ambiante	Non
Deux ou plusieurs étapes manuelles, pas de contrôle de la température ambiante	Non
Avec thermostat mécanique Contrôle de la température ambiante	Non
Avec contrôle électronique de la température ambiante	Oui
Contrôle électronique de la température ambiante et minuterie journalière	Non
Contrôle électronique de la température ambiante et minuterie hebdomadaire	Non

#### AUTRES OPTIONS DE CONTRÔLE

Contrôle de la température ambiante, avec détection de présence	Non
Contrôle de la température ambiante, avec détection de fenêtre ouverte	Non
Avec option de contrôle à distance	Non
Avec contrôle adaptatif du démarrage	Non
Avec limitation du temps de travail	Non
Avec capteur d'ampoule noire	Non

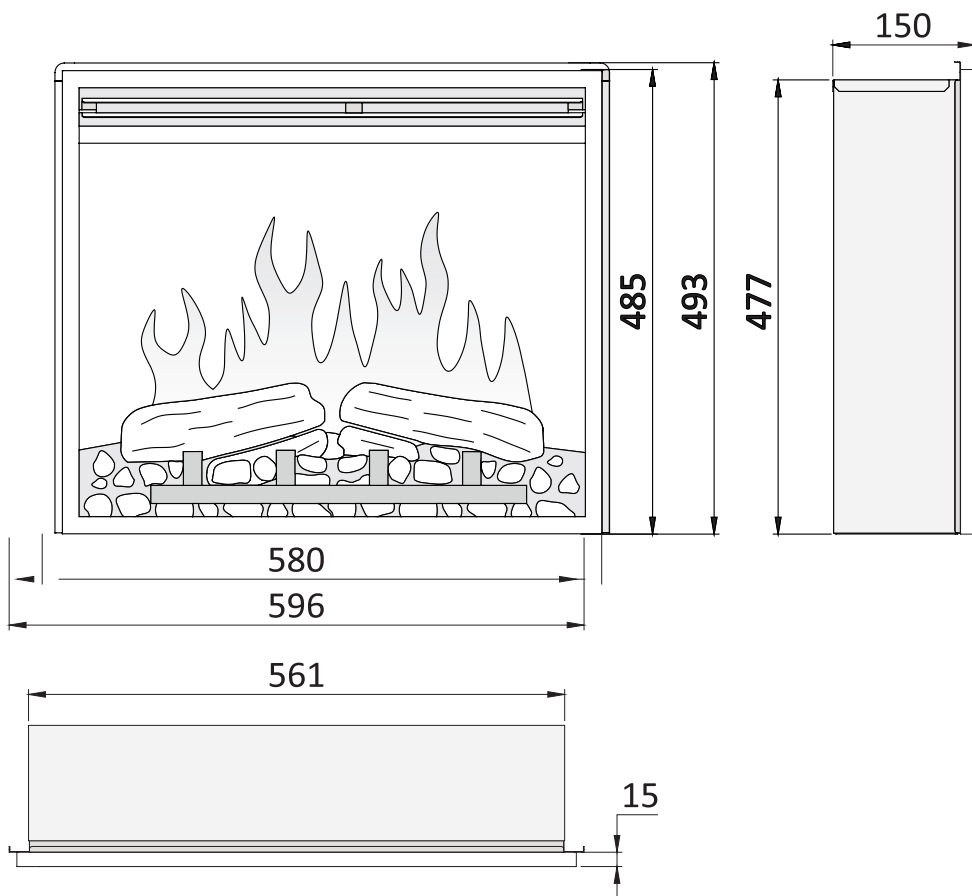
## LES PIÈCES ET LE MATÉRIEL

- Déballez soigneusement le feu, s'assurer que l'appareil est intact avec aucun signe de dommage causé par le transport et qu'aucune pièce n'a été exposée à l'eau. En cas de doute, n'utilisez pas l'appareil et contactez un centre de services.
- Gardez les emballages plastiques hors de portée des enfants.
- Conservez l'emballage d'origine, car il peut être nécessaire en cas de plainte de service concernant le produit.
- Vérifiez que toutes les pièces sont retirées de l'emballage.

 <b>1x</b>	 <b>2x</b>	 <b>8x</b>
Firebox	Support de fixation	ST3.5x12 Vis
 <b>1x</b>	 <b>2x</b>	 <b>1x</b>
Télécommande	Batterie	Instruction

# DIMENSIONS DE L'APPAREIL

UNITÉ: mm



# INSTRUCTIONS D'INSTALLATION

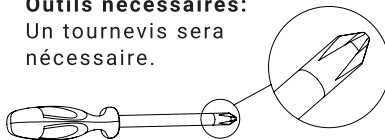
## 1. LA MISE EN PLACE DE L'APPAREIL

Votre nouvelle cheminée électrique peut être installée pratiquement n'importe où dans votre maison. Toutefois, lorsque vous choisissez un emplacement, assurez-vous que les instructions générales sont suivies.

- Pour de meilleurs résultats, installez l'appareil à l'abri de la lumière directe du soleil.
- L'appareil doit être branché à une prise électrique mise à la terre et il doit être facilement accessible pour permettre la déconnexion.

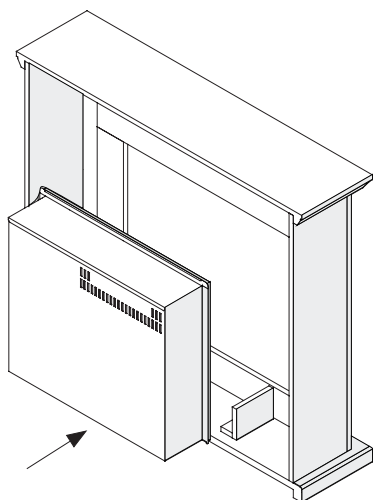
### Outils nécessaires:

Un tournevis sera nécessaire.

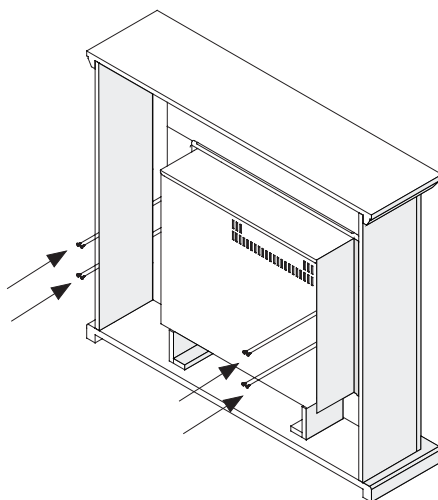


## 2. INSTALLATION DE L'APPAREIL

- Installez l'insert depuis l'arrière de la cheminée.
- Utilisez des vis 8pcs ST3.5x12 pour fixer les supports de fixation des deux côtés sur la cheminée.



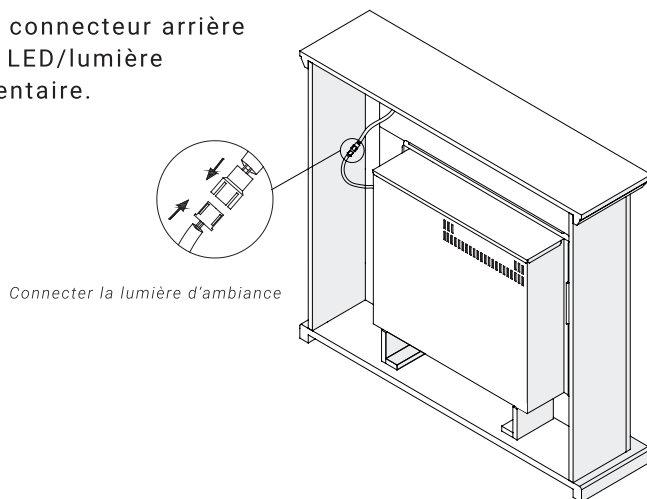
L'arrière de la cheminée



Utilisez 8 vis ST3.5x12

### 3. CONNECTER LA LUMIÈRE D'AMBIANCE

- Veuillez connecter le connecteur arrière pour utiliser le mode LED/lumière d'ambiance supplémentaire.



**REMARQUE :** Des lumières d'ambiance compatibles sont disponibles auprès de IN & OUT HOUSE GmbH. D'autres marques peuvent ne pas convenir et annuleront la garantie.

### 4. FIXER LE MANTEAU DE CHEMINÉE

- Suivez les instructions d'installation fournies avec MT321(A,B,C...), plus de détails sur la cheminée.

## MODE D'EMPLOI

### 1. GÉNÉRALITÉS

**ATTENTION !** N'utilisez pas l'appareil s'il est endommagé ou s'il a mal fonctionné. Si vous pensez que l'appareil est endommagé ou qu'il fonctionne mal, appelez un technicien qualifié pour inspecter l'appareil et remplacer toute pièce de l'installation électrique si nécessaire, avant de les réutiliser.

**ATTENTION !** Pour réduire les risques d'incendie, gardez les textiles, les rideaux ou tout autre matériau inflammable à une distance minimale de 1 mètre de la sortie d'air.

- Assurez-vous que la fiche est bien ajustée dans la prise de courant. Des connexions défectueuses de la prise de courant murale ou des prises mal fixées peuvent provoquer une surchauffe de la prise de courant.
- NE PAS débrancher l'alimentation électrique lorsque l'appareil est allumé. Utilisez les fonctions de la télécommande pour éteindre le feu et vous assurer que l'interrupteur principal a été mis en position d'arrêt avant la déconnexion.

## PRÉPARATION AVANT UTILISATION

- L'appareil peut être commandé à la fois par une télécommande et par la commande manuelle de l'appareil.  
Voir chapitre : Commande manuelle

**REMARQUE :** Pour utiliser à la fois les fonctions manuelles et la télécommande, l'interrupteur manuel de marche/arrêt doit être en position „ON“. Afin d'éviter que le produit ne devienne trop chaud, il y a un délai de 10 s pour allumer le chauffage et un délai de 10 s lors de l'arrêt du ventilateur du chauffage.

## BATTERIES

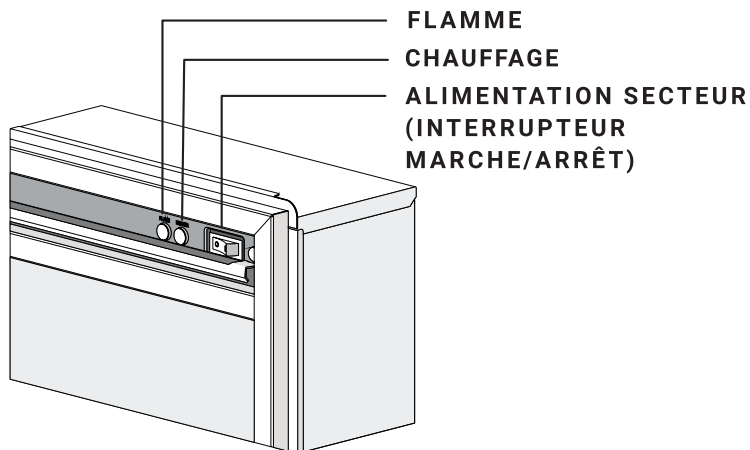
- Assurez-vous que les piles du combiné sont neuves et correctement insérées.

## INTERRUPTEUR PRINCIPAL

- L'interrupteur principal se trouve sur le panneau de commande situé sur le côté droit de la boîte de chauffage.
- Appuyez sur ON (-) avant d'utiliser la télécommande ou les commandes manuelles.
- Un long bip se fait entendre pour indiquer que le feu est prêt à être utilisé.



## 2. PANNEAU DE CONTRÔLE MANUEL



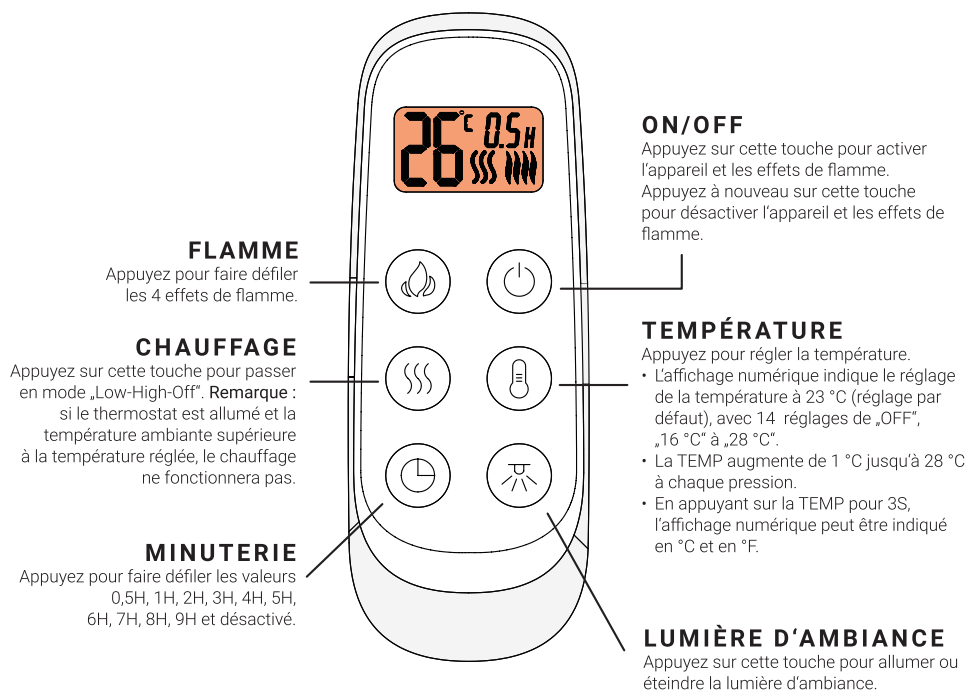
**NOTE :** Le bouton manuel contrôle les fonctions de base, et non une gamme complète de contrôles. Utilisez la télécommande pour exécuter toutes les fonctions.

1. Les boutons manuels sont situés à droite de l'appareil.
2. Appuyez sur la touche „FLAME“ pour sélectionner la couleur de la flamme (4 sortes).
3. Appuyez sur „HEATER“ pour mettre en marche le ventilateur, appuyez à nouveau pour mettre en marche le High heat, appuyez sur la troisième fois pour éteindre le chauffage. Il y a 3 niveaux que vous pouvez faire tourner en incluant le réglage OFF.

**NOTE :** Les commandes de l'appareil perdent toutes les fonctions en mémoire lorsque l'interrupteur est mis en position „Off“. Lorsque la télécommande est à court de courant ou lorsque vous changez les piles, tous les réglages sont effacés, l'horloge peut avoir besoin d'être ajustée.

### 3. TÉLÉCOMMANDE

**REMARQUE :** La télécommande ne peut être utilisée que lorsque l'interrupteur principal est en position marche.  
Dirigez la télécommande vers le récepteur (voir la dernière image) qui est allumé en haut à droite du foyer.



### RÉINITIALISATION DE LA COUPURE THERMIQUE

L'appareil est équipé d'un contrôle électronique de sécurité (E.S.). Il s'agit d'un dispositif de sécurité qui éteint le feu si, pour une raison quelconque, l'appareil surchauffe, par exemple s'il est couvert. Si le chauffage cesse de fonctionner alors que l'effet de flamme continue à fonctionner normalement, cela indique que le contrôle E.S. est en fonction. Le contrôle E.S. ne peut être réinitialisé qu'après que l'appareil ait refroidi et qu'il ait été réinitialisé. La réinitialisation du contrôle E.S. se déroule comme suit :

1. Eteindre l'appareil (interrupteur manuel marche/arrêt) et le laisser éteint pendant environ 10 à 15 minutes.
2. Enlever toute obstruction à la sortie du ventilateur ou aux pales du ventilateur, etc. Veillez à ce que l'alimentation électrique soit débranchée avec la prise de courant en faisant cela.
3. Allumez l'appareil et le contrôle E.S. sera réinitialisé.
4. Assurez-vous que l'appareil fonctionne correctement. Si la commande E.S. fonctionne à nouveau, l'appareil doit être vérifié par un électricien compétent.

## MAINTENANCE

**ATTENTION !** Avant tout entretien ou nettoyage de l'extérieur de la cheminée, l'appareil doit être déconnecté de l'alimentation électrique jusqu'à ce qu'il soit refroidi.

### REPLACEMENT DE LA BATTERIE DU COMBINÉ À DISTANCE

Remplacer par deux piles AAA. Assurez-vous que les piles sont correctement installées dans la télécommande.

### ENTRETIEN DES MOTEURS

Les moteurs utilisés pour l'effet de ventilateur et de flamme sont pré-lubrifiés pour la durée de vie des roulements et ne nécessitent pas de lubrification supplémentaire. Toutefois, il est recommandé de nettoyer/aspirer périodiquement l'unité de ventilation/chauffage.

### NETTOYAGE DU FOYER

Vous pouvez nettoyer l'extérieur du foyer avec un chiffon doux, humide et non pelucheux. N'utilisez pas de produits de nettoyage ou de polissage. Pour éliminer les empreintes digitales ou autres sur la vitre avant, utilisez un chiffon doux, humide et non pelucheux avec un nettoyant pour vitres de qualité. La vitre avant doit toujours être complètement séchée avec un chiffon propre et non pelucheux ou une serviette en papier.

**ATTENTION !** Les nettoyants abrasifs ne doivent pas être utilisés sur le panneau de verre. Les liquides ne doivent pas être pulvérisés directement sur une surface quelconque de l'appareil.

## DISPOSITION



Signification de poubelle à roulettes barrée : les appareils électriques ne doivent pas être éliminés comme des déchets municipaux non triés. Les sites de collecte séparés doivent être utilisés pour l'élimination des appareils électriques. Pour éliminer cet appareil en fin de vie utile, veuillez contacter WEEE Care Plc au 0844 8002004. Le numéro du producteur concerné est WEE/MM3069AA.



Ce foyer est conforme aux normes de sécurité EN 60335-1 et EN 60335-2-30 qui couvre les exigences essentielles de la directive „basse tension 2014/35/UE et les normes EMC EN 55014-1 ; EN 55014-2 ; EN 61000-3-2 et la norme EN 61000-3-3 qui couvre les exigences essentielles de la Compatibilité européenne électromagnétique 2014/30/UE.


---

**Produit :** Foyer électrique EF321A  
**Numéro de modèle :** EF321A

**Distributeur :** IN & OUT HOUSE GmbH  
Landrat-Kaptain-Str.51  
52372 Kreuzau  
Allemagne

**E-Mail :** [info@in-out-house.de](mailto:info@in-out-house.de)

## INFORMACIÓN DE SEGURIDAD IMPORTANTE

- Lea todas las instrucciones antes de usar este aparato.
- Sólo para uso en interiores. Este aparato **NO** es adecuado para su uso fuera de la casa y sólo es apto para espacios bien aislados o para un uso ocasional.
- **NO** utilice este aparato en espacios contiguos a un baño, una ducha o una piscina.
- **NO** utilice este aparato como un aparato independiente. Debe estar siempre fijado a la repisa de la chimenea según las indicaciones en este manual.
- Este aparato no debe estar situado inmediatamente debajo de un enchufe.
- Este aparato debe estar conectado a tierra.
- Este aparato no debe ser alimentado a través de un dispositivo de conmutación, como p. ej. un temporizador, o conectado a un circuito eléctrico que se enciende y apaga con cierta frecuencia por la empresa suministradora con el fin de evitar un peligro debido al reajuste involuntario del corte térmico.
- Si el cable de alimentación está dañado, debe ser reparado por el fabricante, por su centro de servicio autorizado o por un profesional.
-  El icono significa „**NO CUBRIR**“

**¡ADVERTENCIA!** Para evitar el sobrecalentamiento, no permita que el aparato se cubra o que la entrada/salida de aire se obstruya.

- Para reducir el riesgo de incendio, mantenga los materiales textiles, las cortinas o cualquier otro material inflamable a una distancia mínima de 1 metro de la salida de aire.
- Mantenga el cable de alimentación alejado de superficies y ambientes calientes. **NO** coloque el cable de alimentación delante del aparato.
- **NO** utilice este aparato en habitaciones en las que se generen vapores explosivos (por ejemplo, con gasolina), o si usando disolventes, pegamento, aerosoles o pinturas inflamables, ya que pueden incendiarse.
- Este aparato puede ser utilizado por niños de 8 años en adelante y personas con capacidades físicas, sensoriales o mentales reducidas o con falta de experiencia y conocimiento si son supervisados o si se les ha dado instrucciones sobre el uso seguro del aparato y comprenden los peligros que implica su manejo.

- Los niños y las personas vulnerables deben ser supervisados en todo momento cuando usan este aparato, ya que algunas partes pueden calentarse mucho y causar quemaduras.
- **NO** use este aparato en habitaciones pequeñas cuando están ocupadas por personas que no son capaces de salir de la habitación por sí mismos, a menos que estén supervisados constantemente.
- Solo debe permitirse a niños de entre 3 y 8 años de edad encender o apagar el aparato cuando éste haya sido colocado o instalado en su posición de funcionamiento normal e y siempre y cuando hayan recibido instrucciones relativas al uso seguro del aparato y estén supervisados.
- La limpieza y el mantenimiento del aparato no puede realizarse por niños sin supervisión.
- Los niños no deben jugar con este aparato.
- Los niños menores de 3 años deben mantenerse alejados a menos que estén continuamente supervisados.
- Mantenga el enchufe accesible después de la instalación.
- **NO** lo utilice si hay signos visibles de daños en el aparato.

## ESPECIFICACIONES TÉCNICAS

### MODELO N°: EF321A

Voltaje de suministro: AC 230-240V 50Hz

Consumo máximo de energía: 2KW

Potencia para el efecto de la llama: 10,5W

Potencia para la luz de ambiente: 0,5W

### SALIDA DE CALOR:

Potencia calorífica nominal (Pnom): 2KW

Potencia calorífica mínima (indicativo) (Pmin): 1KW

Máxima potencia calorífica continua (Pmax): 2KW

### CONSUMO DE ELECTRICIDAD AUXILIAR:

Con potencia calorífica nominal (elmax): 12,5W

Potencia calorífica mínima (elmin): 12,0W

En modo de espera (elSB): 0,55W

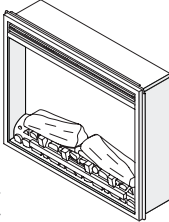
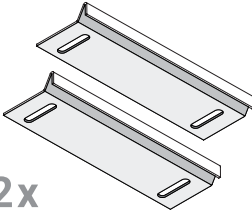


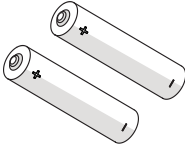

#### TIPO DE SALIDA DE CALOR/CONTROL DE LA TEMPERATURA DE LA SALA

Salida de calor de una sola etapa y sin control de la temperatura ambiente	No
Dos o más etapas manuales, sin control de la temperatura ambiente	No

Con un termostato mecánico de control de la temperatura ambiente	No
Con control electrónico de la temperatura ambiente	Sí
Control electrónico de la temperatura ambiente más temporizador diario	No
Control electrónico de la temperatura ambiente más temporizador semanal	No
<b>OTRAS OPCIONES DE CONTROL</b>	
Control de la temperatura ambiente, con detección de presencia	No
Control de la temperatura ambiente, con detección de ventana abierta	No
Con la opción de control de distancia	No
Con control de arranque adaptativo	No
Con limitación del tiempo de trabajo	No
Con el sensor de bombilla negra	No

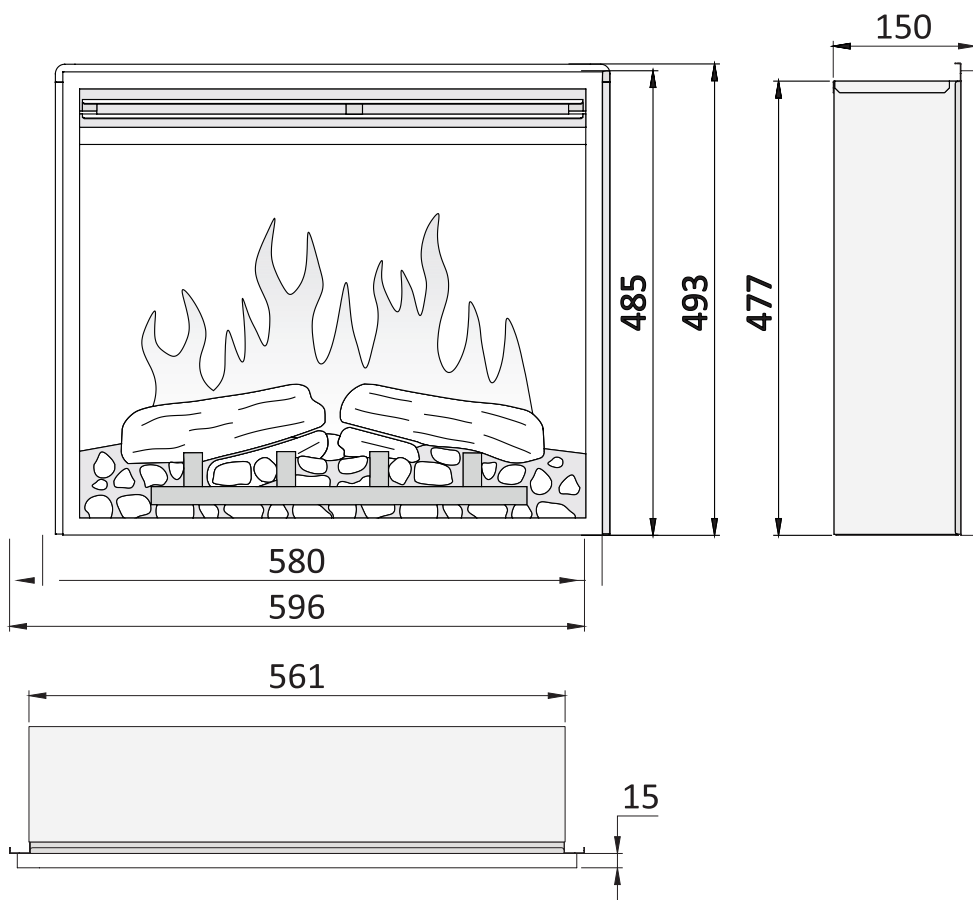
## PARTES Y HARDWARE

- Desembale el aparato con cuidado y asegúrese de que el aparato está intacto sin señales de daños causados por el transporte y que ninguna parte ha sido expuesta al agua. En caso de duda, no utilice el aparato y póngase en contacto con un centro de servicio.
- Mantenga el envoltorio de plástico lejos de los niños.
- Guarde el embalaje original ya que puede ser necesario en caso de reclamación del producto.
- Compruebe que todas las piezas se han retirado del embalaje.

 <p><b>1x</b></p> <p>Firebox</p>	 <p><b>2x</b></p> <p>Soporte de fijación</p>	 <p><b>8x</b></p> <p>Tornillo ST3.5x12</p>
 <p><b>1x</b></p> <p>Control remoto</p>	 <p><b>2x</b></p> <p>Pilas</p>	 <p><b>1x</b></p> <p>Instrucciones</p>

## DIMENSIONES DEL APARATO

UNIDAD: mm

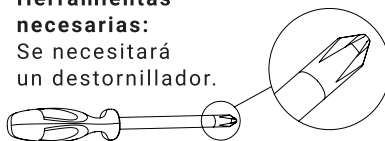




# INSTRUCCIONES DE INSTALACIÓN

## Herramientas necesarias:

Se necesitará un destornillador.



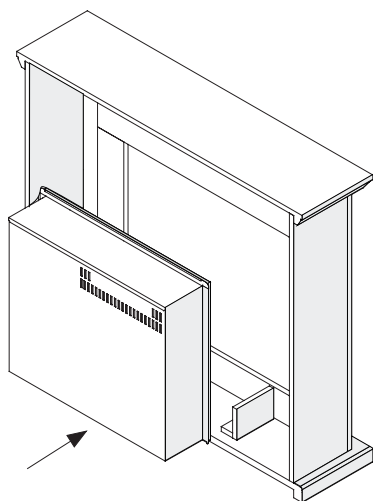
## 1. INSTALACIÓN DEL APARATO

Su nueva chimenea eléctrica puede ser instalada prácticamente en cualquier lugar de su casa. Sin embargo, al elegir una ubicación asegúrese de seguir las instrucciones generales.

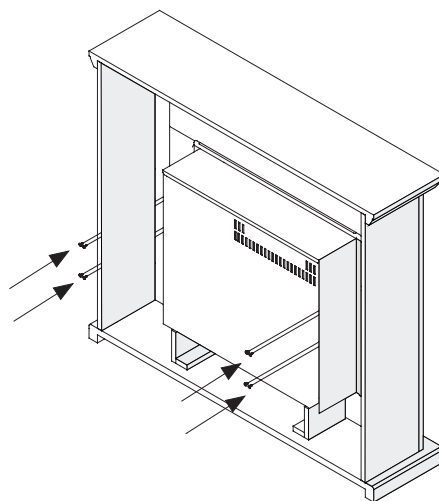
- Para obtener mejores resultados, instálela lejos de la luz solar directa.
- El aparato debe conectarse a una toma de corriente con conexión a tierra y debe estar fácilmente accesible para permitir la desconexión.

## 2. MONTAJE DEL APARATO

- Instale el inserto desde la parte trasera (mantel) de la chimenea.
- Utilice 8 pcs de tornillos ST3.5×12 para fijar los soportes de fijación en ambos lados en la repisa de la chimenea.



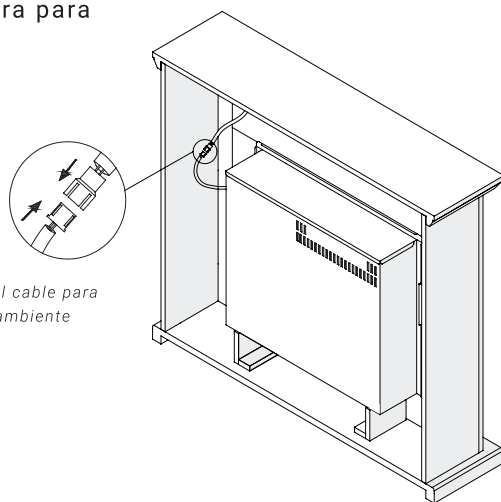
En la parte posterior de la chimenea



Use 8 pcs de tornillos ST3.5×12

### 3. CONEXIÓN DE LA LUZ DE AMBIENTE

- Por favor, conecte la parte trasera para usar la iluminación adicional LED/Luz de ambiente.



*Conecte el cable para la luz de ambiente*

**NOTA:** Las luces de ambiente compatibles están disponibles en IN & OUT HOUSE GmbH. Otras marcas pueden no ser adecuadas, y anularán la garantía.

### 4. FIJACIÓN DE LA REPISA DE LA CHIMENEA

- Siga las instrucciones de instalación empaquetadas con MT321(A,B,C....), para más detalles sobre el manto.

## INSTRUCCIONES DE USO

### 1. GENERAL

**¡ADVERTENCIA!** No utilice el aparato si está dañado o ha funcionado mal. Si sospecha que el aparato está dañado o ha funcionado mal, llame a una persona cualificada para inspeccionar el aparato y reemplazar cualquier parte del sistema eléctrico si es necesario, antes de volver a utilizarlo.

**¡ADVERTENCIA!** Para reducir el riesgo de incendio, mantenga los materiales textiles, cortinas o cualquier otro material inflamable a una distancia mínima de 1 metro de la salida de aire.

- ASEGÚRESE de que el enchufe encaje bien en la toma de corriente. Conexiones defectuosas de la toma de corriente o enchufes sueltos pueden causar que el enchufe se sobrecaliente.
- NO desconecte la alimentación de la red eléctrica mientras el aparato esté funcionando. Use las funciones del control remoto para apagar el aparato y asegurarse de que el interruptor de la red eléctrica se ha movido a la posición de apagado antes de desconectarlo.

## PREPARACIÓN ANTES DEL USO

- El aparato puede ser manejado tanto por control remoto como por los controles manuales en el aparato.  
Véase el capítulo: Manejo manual

**NOTA:** Para usar tanto las funciones remotas como las manuales, el interruptor de encendido/apagado manual debe estar en posición "ON". Para evitar que el producto se caliente demasiado, hay un retraso de 10 segundos al encender el calentador y un retraso de 10 segundos al apagar el ventilador del calentador.

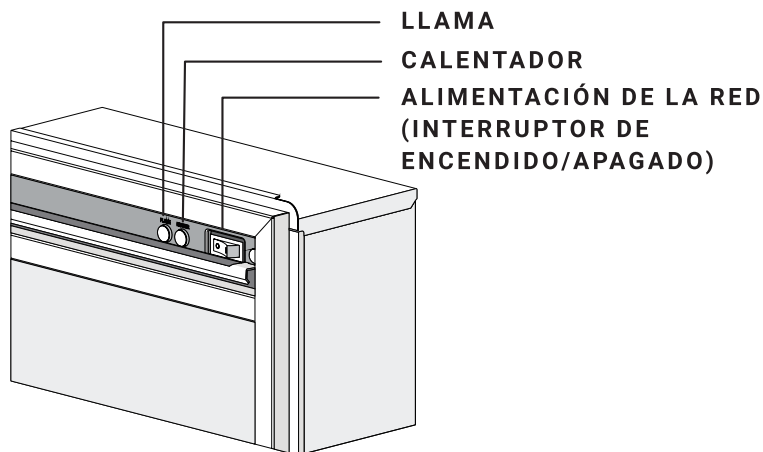
## PILAS

- Asegúrese de que las pilas del control remoto sean nuevas y estén correctamente insertadas.

## INTERRUPTOR PRINCIPAL DE ENERGÍA

- El interruptor de la red eléctrica se encuentra en el panel de control situado en la parte derecha de la caja del calentador.
- Ponga la posición ON (-) antes de utilizar el control remoto o manual.
- Un pitido largo indica que el aparato está listo para su uso.

## 2. PANEL DE CONTROL MANUAL



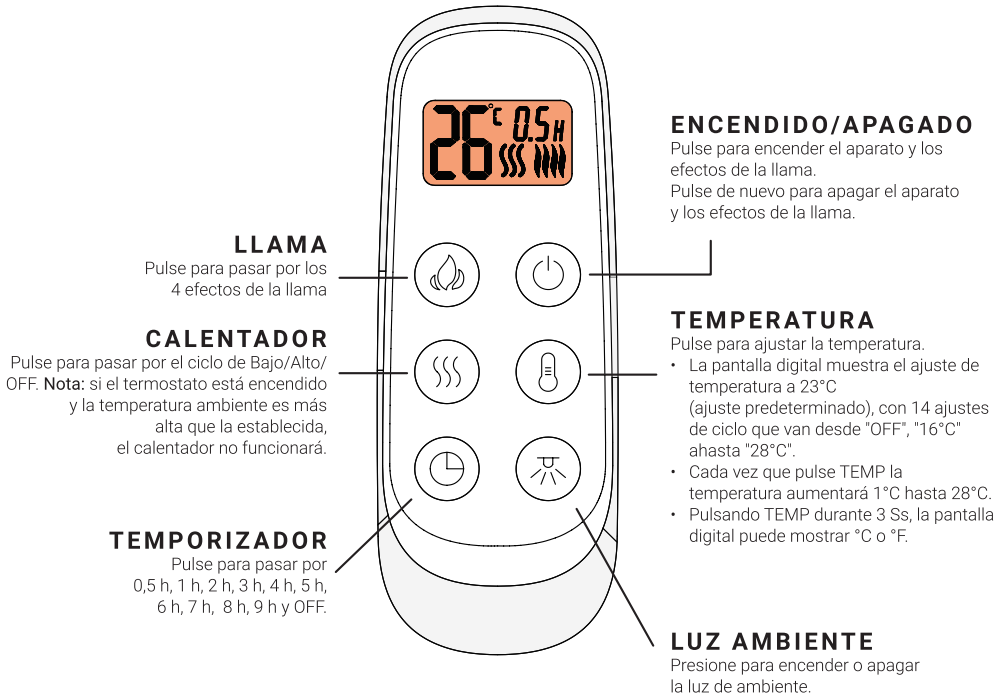
**NOTA:** El botón manual controla las funciones básicas, no una gama completa de controles. Utilice el control remoto para ejecutar todas las funciones.

1. Los botones manuales están situados a la derecha del aparato.
2. Pulse el botón "FLAME" (LLAMA) para seleccionar el color de la llama (4 tipos).
3. Pulse el botón "HEATER" (CALENTADOR) para encender el ventilador, pulse de nuevo para encender la posición "Alto", pulse una tercera vez para apagar la calefacción. Hay 3 niveles en los que se puede hacer un ciclo, incluyendo la posición OFF.

**NOTA:** Los controles del aparato perderán la memoria para todas las funciones cuando el interruptor está en la posición de apagado. Cuando el control remoto se queda sin energía o cuando se cambian las pilas, todos los ajustes de la memoria se perderán y el reloj puede necesitar un ajuste.

### 3. CONTROL REMOTO

**NOTA:** El control remoto sólo puede utilizarse cuando el interruptor principal está encendido. Apunte el control remoto al receptor remoto (vea la última imagen) que está en la parte superior derecha de la caja de fuego (firebox).



## REAJUSTAR EL CORTE TÉRMICO

El aparato está equipado con un Control Electrónico de Seguridad (E.S.). Este es un sistema de seguridad que apaga el aparato si, por cualquier razón este se sobrecalienta, por ejemplo, cuando está cubierto. Si el calentador deja de funcionar mientras el efecto de la llama continúa funcionando normalmente, esto indica que el control de E.S. está en funcionamiento. El control E.S. sólo puede ser reajustado después de que el aparato se haya enfriado y se haya restablecido. El reajuste del control de E.S. se realiza de la siguiente manera:

1. Apague el aparato (Interruptor manual de encendido/apagado) y déjelo apagado durante aproximadamente 10-15 minutos.
2. Elimine cualquier obstrucción en la salida del ventilador del calentador o en las aspas del ventilador, etc.  
Asegúrese de que la fuente de alimentación esté desconectada con el enchufe de salida mientras se hace esto.
3. Encienda el aparato y el control de E.S. se reajustará.
4. Asegúrese de que el aparato funciona correctamente. Si el control de E.S. no funciona de nuevo, el aparato debe ser revisado por un electricista competente.

## MANTENIMIENTO

**¡ADVERTENCIA!** Antes de cualquier mantenimiento o limpieza del exterior de la chimenea, la unidad debe ser desconectada de la fuente de alimentación hasta que se enfríe.

### REEMPLAZO DE LAS PILAS DEL CONTROL REMOTO

Reemplazar con dos pilas AAA. Asegúrese de que las pilas estén instaladas correctamente en el control remoto.

### MANTENIMIENTO DE LOS MOTORES

Los motores utilizados en el ventilador y el efecto de la llama están prelubricados para prolongar la vida útil y no requieren más lubricación. Sin embargo, se recomienda una limpieza/aspiración periódica del ventilador/calentador.

## LIMPIEZA DE LA CHIMENEA

Puede limpiar el exterior de la chimenea con un paño suave, húmedo y sin pelusas. No utilice productos de limpieza o de pulido. Para eliminar las huellas dactilares u otras marcas en el panel de cristal frontal, use un paño suave, húmedo y sin pelusas con un limpiacristales para el hogar de buena calidad. El panel de cristal frontal siempre debe ser completamente secado con un paño limpio y sin pelusas o con una toalla de papel.

**¡ADVERTENCIA!** No se deben usar limpiadores abrasivos en el panel de cristal. No deben rociarse líquidos directamente sobre ninguna superficie de la unidad.

## ELIMINACIÓN



El icono de cubo de basura con ruedas tachado significa que los aparatos eléctricos no deben desecharse como residuos municipales sin clasificar sino en las instalaciones de recogida selectiva. Para que este aparato sea procesado al final de su vida útil, por favor, póngase en contacto con WEEE Care Plc en el 0844 8002004. El número de productor correspondiente es WEE/MM3069AA.




Este aparato cumple con las normas de seguridad EN 60335-1 y EN 60335-2-30 que cubre los requisitos esenciales de la Directiva de Baja Tensión 2014/35/UE y las normas de EMC EN 55014-1; EN 55014-2; EN 61000-3-2 y la EN 61000-3-3 que cubre los requisitos esenciales de la Compatibilidad electro-magnética 2014/30/UE.

---

<b>Producto:</b>	Chimenea Eléctrica EF321A
<b>Modelo nº:</b>	EF321A
<b>Distribuidor:</b>	IN & OUT HOUSE GmbH Landrat-Kaptain-Str.51 D-52372 Kreuzau Alemania
<b>Mail:</b>	info@in-out-house.de

---

## WAŻNE INFORMACJE DOTYCZĄCE BEZPIECZEŃSTWA

- Przed rozpoczęciem korzystania z urządzenia należy zapoznać się z treścią instrukcji obsługi.
- Produkt przeznaczony jest wyłącznie do użytku wewnątrz pomieszczeń. Urządzenie **NIE** jest przeznaczone do użytku na zewnątrz pomieszczeń. Zostało opracowane z myślą o dobrze izolowanych pomieszczeniach oraz sporadycznym użytku.
- **NIE** należy używać tego urządzenia w bezpośrednim sąsiedztwie wanny, prysznicza lub basenu.
- Pod żadnym pozorem **NIE** należy używać urządzenia w trybie wolno stojącym. Urządzenie powinno być zawsze przymocowane do kominka zgodnie z wytycznymi podanymi w niniejszej instrukcji obsługi.
- Urządzenia **NIE** należy umieszczać bezpośrednio pod gniazdem elektrycznym.
- Urządzenie wymaga prawidłowego uziemienia.
- Urządzenie to **NIE** może być zasilane przez zewnętrzne urządzenie przełączające, takie jak wyłącznik czasowy. **NIE** powinno być również podłączane do obwodu, który jest regularnie włączany i wyłączany, aby uniknąć zagrożenia spowodowanego nieumyślnym przełączeniem wyłącznika termicznego.
- Jeśli przewód zasilający urządzenia ulegnie uszkodzeniu, konieczna jest jego naprawa lub wymiana przez producenta, autoryzowany punkt serwisowy lub serwisanta.
-  Znak oznacza „**NIE ZAKRYWAĆ**”

**UWAGA!** Aby uniknąć przegrzania urządzenia nie należy go zakrywać, ponadto należy zapewnić swobodny dostęp do wlotów i wylotów powietrza.

- Aby zmniejszyć ryzyko pożaru, w odległości 1 metra od wylotu powietrza urządzenia nie powinny znajdować się żadne tkaniny, zasłony ani inne materiały łatwopalne.
- Przewód zasilający powinien znajdować się z dala od gorących powierzchni. Należy unikać nagrzewania przewodu. **NIE** należy układać przewodu zasilającego przed urządzeniem.
- **NIE** należy używać urządzenia w pomieszczeniach, w których przechowywane są substancje wytwarzające wybuchowe opary (np. benzyna), a także w których wykorzystywane są rozpuszczalniki, kleje, aerozole lub łatwopalne lakiery, gdyż grozi to pożarem.
- Urządzenie mogą obsługiwać dzieci powyżej 8 roku życia oraz osoby o ograniczonych zdolnościach ruchowych, postrzegania lub umysłowych, a także osoby nie posiadające odpowiedniej wiedzy i stosownego doświadczenia, jeśli znajdują się pod nadzorem lub



otrzymały stosowne instrukcje dotyczące korzystania z urządzenia w sposób bezpieczny i rozumieją związane z tym zagrożenia.

- Dzieci i osoby wrażliwe muszą pozostawać pod stałym nadzorem przez cały czas użytkowania tego urządzenia, ponieważ niektóre części mogą ulec nagrzanemu do wysokich temperatur i spowodować oparzenia.
- **NIE** należy używać tego urządzenia w niewielkich pomieszczeniach w trakcie korzystania z nich przez osoby, które nie mogą nie być w stanie w razie potrzeby samodzielnie opuścić pomieszczenia – z wyjątkiem sytuacji, gdy osoby te pozostają pod stałym nadzorem.
- Dzieci w wieku od 3 do 8 lat powinny włączać/wyłączać urządzenie wyłącznie pod warunkiem otrzymania stosownych instrukcji dotyczących bezpiecznego korzystania z urządzenia oraz umieszczenia go lub instalacji w pozycji roboczej.
- Konserwacja oraz czyszczenie urządzenia przez dzieci wymaga nadzoru osoby dorosłej.
- Urządzenie nie jest zabawką. Dzieci nie powinny bawić się urządzeniem.
- Dzieci w wieku poniżej 3 lat nie powinny przebywać w pobliżu urządzenia, z wyjątkiem sytuacji, w których znajdują się pod stałym nadzorem.
- W czasie montażu urządzenia należy zapewnić dostęp do wtyczki oraz gniazda zasilania.
- Pod żadnym pozorem **NIE** należy używać urządzenia, gdy widoczne są na nim jakiegokolwiek oznaki uszkodzenia.

## SPECYFIKACJE TECHNICZNE

### MODEL: EF321A

Napięcie zasilania: AC 230-240V 50Hz

Maksymalny pobór mocy: 2 KW

Moc zasilania efektu płomienia: 10,5W

Moc oświetlenia nastrojowego: 0,5W

### WYDAJNOŚĆ CIEPLNA:

Znamionowa wydajność cieplna (Pnom): 2KW

Minimalna wydajność cieplna (orientacyjna) (Pmin): 1KW

Maksymalna ciągła wydajność cieplna (Pmax): 2KW

### WŁASNE ZUŻYCIE ENERGII ELEKTRYCZNEJ:

Przy znamionowej wydajności cieplnej (elmax): 12,5W

Przy minimalnej wydajności cieplnej (elmin): 12,0W

W trybie czuwania (eISB): 0,55W

**RODZAJE KONTROLI WYDAJNOŚCI CIEPLNEJ /REGULACJI TEMPERATURY**

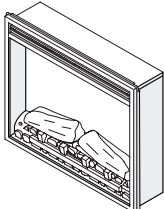
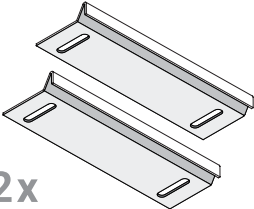


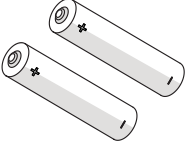

Jednostopniowa moc grzewcza i brak regulacji temperatury pomieszczenia	Nie
Dwa lub więcej stopni ręcznej regulacji, brak regulacji temperatury pomieszczenia	Nie
Regulacja temperatury pomieszczenia przy pomocy termostatu mechanicznego	Nie
Elektroniczna regulacja temperatury pomieszczenia	Tak
Elektroniczna regulacja temperatury pomieszczenia plus zegar dzienny	Nie
Elektroniczna regulacja temperatury pomieszczenia plus zegar tygodniowy	Nie

**INNE OPCJE STEROWANIA**

Regulacja temperatury w pomieszczeniu z wykrywaniem obecności	Nie
Regulacja temperatury w pomieszczeniu z wykrywaniem otwartych okien	Nie
Z opcją regulacji odległości	Nie
Z adaptacyjną regulacją startu	Nie
Z ograniczeniem czasu pracy	Nie
Z czarnym czujnikiem cieczowym	Nie

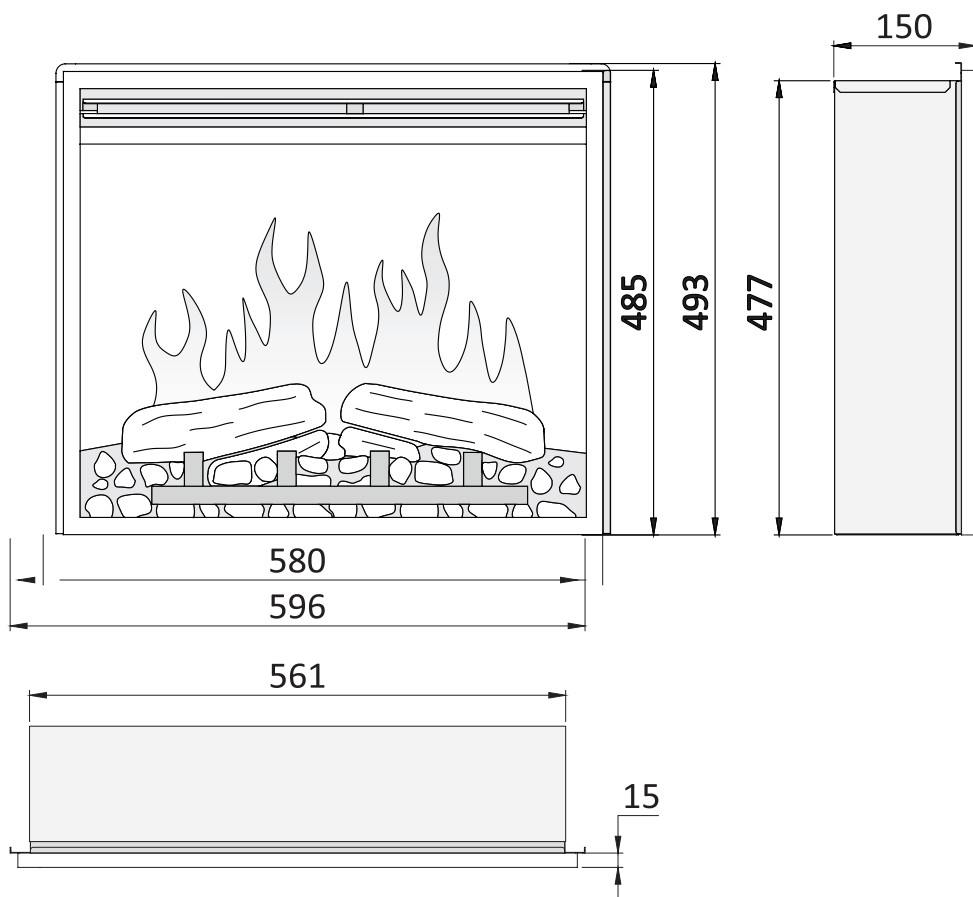
## CZĘŚCI I OSPRZĘT

- Podczas rozpakowania urządzenia należy zachować ostrożność i upewnić się, że nie nosi żadnych śladów uszkodzeń spowodowanych transportem oraz że żadna część nie została wystawiona na działanie wody. W razie wątpliwości nie należy podłączać urządzenia, dodatkowo należy skontaktować się z autoryzowanym centrum serwisowym.
- Należy składować opakowania z tworzyw sztucznych poza zasięgiem dzieci.
- Należy zachować oryginalne opakowanie produktu, które może być wymagane w przypadku reklamacji urządzenia.
- Należy sprawdzić, czy wszystkie elementy zostały wyjęte z opakowania.

 <p>1x</p>	 <p>2x</p>	 <p>8x</p>
Skrzynia Paleniskowa	Uchwyt Mocujący	8x śruba ST3,5 x 12
 <p>1x</p>	 <p>2x</p>	 <p>1x</p>
Pilot	Bateria	Instrukcja obsługi

# WYMIARY URZĄDZENIA

JEDNOSTKA: mm



# INSTRUKCJA MONTAŻU

**Wymagane narzędzia:**  
Do montażu wymagany jest śrubokręt.



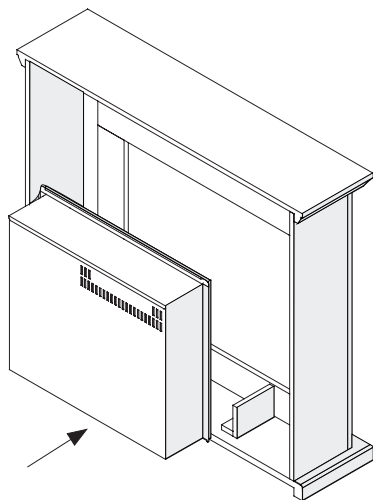
## 1. KONFIGURACJA URZĄDZENIA

Nowy kominek elektryczny może zostać zainstalowany niemal w dowolnym miejscu w domu, jednak przy wyborze lokalizacji należy zwrócić uwagę na ogólne wytyczne.

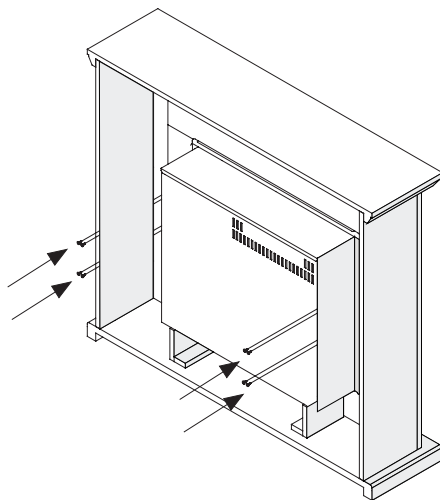
- Aby uzyskać najlepsze rezultaty, należy zainstalować urządzenie z w miejscu, w którym nie będzie wystawione na bezpośrednie działanie światła słonecznego.
- Urządzenie powinno być podłączone do uziemionego gniazdka elektrycznego. W czasie montażu należy zapewnić jego łatwą dostępność, by umożliwić jego odłączenie w razie potrzeby.

## 2. MONTAŻ URZĄDZENIA

- Zamontować wkładkę w tylnej części kominka.
- Użyć 8 sztuk śrub ST3,5×12 w celu obustronnego zamocowania uchwytów mocujących do kominka.



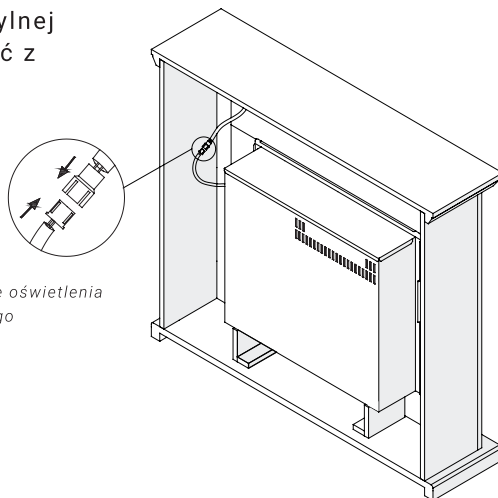
Tylna strona kominka



Użyć 8 sztuk śrub ST3,5×12

### 3. PODŁĄCZYĆ OŚWIETLENIE NASTROJOWE

- Należy podłączyć do złącza w tylnej części urządzenia, by skorzystać z dodatkowego oświetlenie LED/oświetlenia nastrojowego.



Podłączanie oświetlenia nastrojowego

**UWAGA!** Współpracujące z urządzeniem oświetlenie nastrojowe jest dostępne w ofercie IN & OUT HOUSE GmbH. Działanie oświetlenia innych marek nie jest gwarantowane, a jego podłączenie może spowodować utratę gwarancji.

### 4. MONTAŻ KOMINKA

- Należy zapoznać się z instrukcją montażu znajdującą się w opakowaniu urządzenia MT321(A,B,C....), aby uzyskać więcej informacji na temat kominka.

## INSTRUKCJA OBSŁUGI

### 1. INFORMACJE OGÓLNE

**UWAGA!** Nie należy korzystać z urządzenia, jeśli zostało uszkodzone lub uległo awarii. W przypadku podejrzenia, że urządzenie mogło zostać uszkodzone lub ulec awarii, przed ponownym użyciem należy umówić wizytę wykwalifikowanego serwisanta, który dokona przeglądu urządzenia i w razie potrzeby wymieni uszkodzone elementy.

**UWAGA!** Aby zmniejszyć ryzyko pożaru, w odległości 1 metra od wylotu powietrza urządzenia nie powinny znajdować się żadne tkaniny, zasłony ani inne materiały łatwopalne.

- Należy upewnić się, że wtyczka została pewnie umieszczona w gnieździe elektrycznym. Nieprawidłowe lub luźne podłączenie urządzenia do gniazdka może spowodować przegrzanie gniazdka.
- Pod żadnym pozorem nie należy odłączać zasilania sieciowego podczas pracy urządzenia. Należy skorzystać z funkcji na pilocie, aby wyłączyć urządzenie, a przed odłączeniem dodatkowo upewnić się, że włącznik sieciowy został ustawiony w pozycji wyłączonej.

## PRZYGOTOWANIE PRZED UŻYCIEM URZĄDZENIA

- Urządzenie może być obsługiwane zarówno za pomocą pilota, jak i ręcznych elementów sterujących.  
Więcej informacji znajduje się w rozdziale „Obsługa ręczna”

**UWAGA!** Aby korzystać zarówno z pilota, jak i funkcji ręcznego sterowania, wyłącznik urządzenia musi być przełączony na pozycję „ON” oznaczającą, że urządzenie jest włączone. Aby zapobiec nadmieremu nagrzewaniu się produktu, ogrzewanie jest włączane z 10-sekundowym opóźnieniem. Podobne 10-sekundowe opóźnienie dotyczy również włączania wentylatora nagrzewnicy.

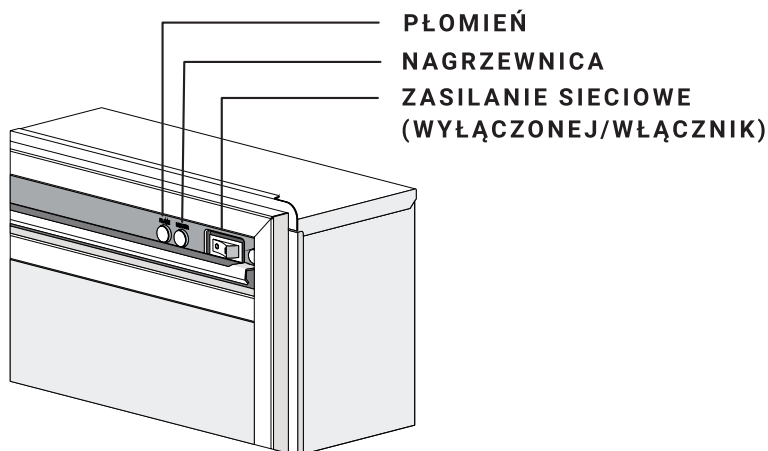
## BATERIE

- Należy upewnić się, że baterie pilota są nowe i prawidłowo umieszczone w urządzeniu.

## GŁÓWNY WYŁĄCZNIK ZASILANIA

- Główny wyłącznik zasilania znajduje się na panelu sterowania umieszczonym po prawej stronie skrzynki nagrzewnicy.
- Włącznik należy przełączyć na pozycję „ON” przed użyciem pilota lub sterowania ręcznego.
- Długi sygnał dźwiękowy wskazuje gotowość urządzenia do pracy.

## 2. PANEL STEROWANIA RĘCZNEGO



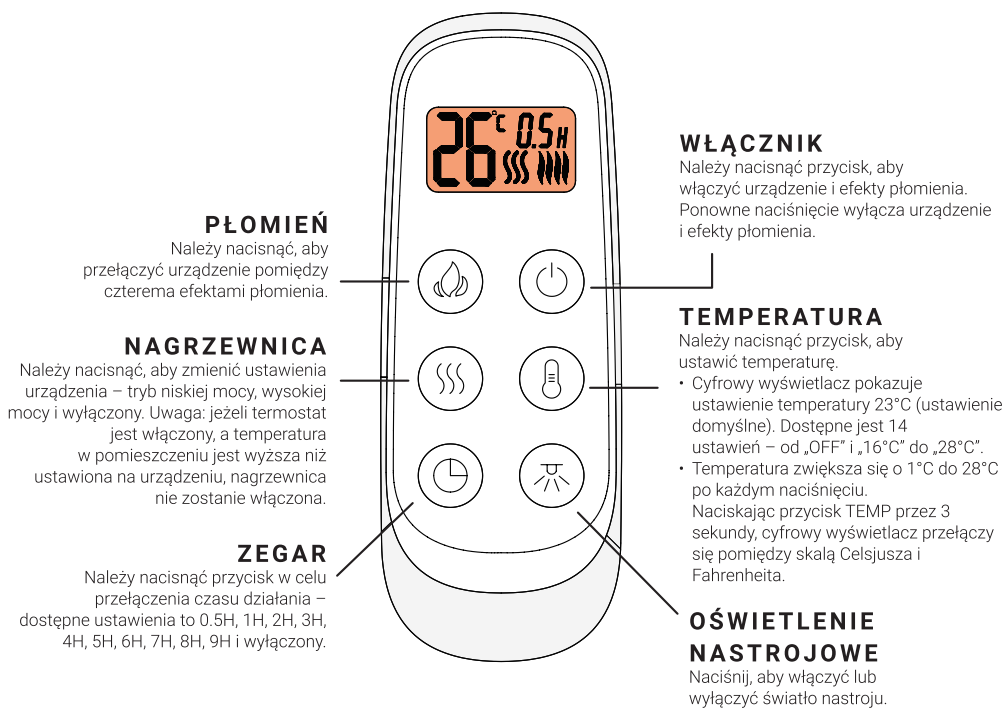
**UWAGA!** Przyciski umożliwiają sterowanie podstawowymi funkcjami – nie oferują pełnego zakresu funkcji. W celu wykorzystywania wszystkich funkcji urządzenia należy skorzystać z pilota.

1. Przyciski ręczne znajdują się po prawej stronie urządzenia.
2. Należy wcisnąć przycisk „FLAME”, aby wybrać jeden z czterech kolorów płomienia.
3. W celu uruchomienia wentylatora należy wcisnąć przycisk „Heater”, ponowne wciśnięcie spowoduje ustawienie maksymalnej temperatury, trzecie naciśnięcie wyłącza nagrzewnicę. Przycisk pozwala na cykliczne przełączanie trybów pracy urządzenia, a także na jego wyłączenie.

**UWAGA!** Po ustawieniu przełącznika w pozycji wyłączonej (OFF) wszystkie ustawienia funkcji zostaną zapomniane. W przypadku wyczerpania baterii pilota lub ich wymiany nastąpi utrata ustawień, a zegar urządzenia może wymagać regulacji.

### 3. ZDALNE STEROWANIE

**UWAGA:** Zdalne sterowanie może być używane wyłącznie wówczas, gdy główny wyłącznik zasilania jest włączony. Należy skierować pilota w kierunku odbiornika zdalnego sterowania (por. ostatnie zdjęcie) który znajduje się w prawym górnym rogu paleniska.





## RESETOWANIE WYŁĄCZNIKA TERMICZNEGO

Urządzenie jest wyposażone w elektroniczny układ zabezpieczający. Urządzenie to odłącza kominek w przypadku przegrzania urządzenia z jakiegokolwiek powodu, na przykład w wyniku zakrycia. Jeśli nagrzewnica przestaje działać, gdy efekt płomienia nadal działa, oznacza to zadziałanie zabezpieczenia. Zabezpieczenie można zresetować wyłącznie po ostygnięciu urządzenia. Procedura resetu zabezpieczenia:

1. Wyłączyć urządzenie (ręcznym wyłącznikiem) i pozostawić na około 10-15 minut.
2. Usunąć wszelkie przeszkody zasłaniające wylot nagrzewnicy lub wentylator. Upewnić się, że w tym czasie urządzenie jest odłączone od zasilania.
3. Włączyć urządzenie. Zabezpieczenie zostanie zresetowane.
4. Upewnić się, że urządzenie działa prawidłowo. Jeśli zabezpieczenie nie zostanie zresetowane, urządzenie powinno być sprawdzone przez serwisanta lub elektryka.

## KONSERWACJA

**UWAGA!** Przed każdą konserwacją lub czyszczeniem obudowy kominka należy odłączyć urządzenie od zasilania i pozostawić je do czasu ochłodzenia.

### WYMIANA BATERII PILOTA

Pilot zasilany jest dwiema bateriami typu AAA. Należy upewnić się, że baterie są prawidłowo zainstalowane w pilocie.

### KONSERWACJA SILNIKÓW

Silniki zastosowane w wentylatorze oraz w urządzeniu umożliwiającym działanie efektu płomienia są wstępnie nasmarowane w celu zwiększenia trwałości łożysk i nie wymagają konserwacji. Zaleca się jednak okresowe czyszczenie/odkurzanie zespołu wentylator/ nagrzewnica.

## CZYSZCZENIE KOMINKA

Zewnętrzną część kominka można czyścić miękką, wilgotną, niestrzępiącą się ściereczką. Nie należy używać środków czyszczących i polerujących. Aby usunąć odciski palców lub inne ślady na przednim panelu szklanym, należy użyć miękkiej, wilgotnej, niestrzępiącej się ściereczki nasączonej dobrej jakości domowym detergentem do czyszczenia szkła. Przedni panel szklany powinien być zawsze całkowicie wysuszony czystą, niestrzępiącą się ściereczką lub papierowym ręcznikiem.

**UWAGA!** Do czyszczenia szyby nie należy używać środków ściernych. Środków czyszczących nie należy rozpylać bezpośrednio na żadną powierzchnię urządzenia.

## UTYLIZACJA



Znaczenie symbolu przekreślonego pojemnika na śmieci: Urządzenia elektryczne nie powinny być wyrzucane jako nieposortowane odpady komunalne. W celu utylizacji urządzeń elektrycznych należy przekazać je do punktu zbiórki odpadów elektrycznych. Aby zlecić utylizację tego urządzenia po zakończeniu jego okresu użytkowania, należy skontaktować się z WEEE Care Plc pod numerem 0844 8002004. Numer producenta to WEE/MM3069AA.



Urządzenie jest zgodne z wymaganiami norm bezpieczeństwa EN 60335-1 oraz EN 60335-2-30, które obejmują podstawowe wymagania Dyrektywy niskiego napięcia (LVD) 2014/35/UE oraz norm dotyczących kompatybilności elektromagnetycznej EMC EN 55014-1; EN 55014-2; EN 61000-3-2 i EN 61000-3-3, które obejmują podstawowe wymagania europejskiej dyrektywy kompatybilności elektromagnetycznej 2014/30/UE.

**Wyrób:** Kominek Elektryczny EF321A  
**Nr modelu:** EF321A

**Dystrybutor:** IN & OUT HOUSE GmbH  
Landrat-Kaptain-Str. 51  
52372 Kreuzau  
Niemcy

**E-mail:** info@in-out-house.de



